

Manual del usuario

Monitor de escritorio

MultiSync® E224FL

MultiSync® E244FL

MultiSync® E274FL

MODELO: E224FL/E224FL-BK, E244FL/E244FL-BK, E274FL/E274FL-BK

Las normativas de este monitor se aplican a uno de los nombres de modelo mencionados en la siguiente lista.

Consulte el nombre del modelo en la etiqueta que figura en la parte trasera del monitor.

Índice

Información de registro.....	1	Información importante.....	3
Con certificación TCO	1		

Características del producto

Capítulo 1 Instalación y conexiones

Denominación de las piezas y funciones	13	Conexiones.....	17
Panel de control.....	13	Tipo de señal y conexión del terminal	20
Panel del terminal.....	14	Conexión de dispositivos.....	22
Instalación	16	Cómo instalar el brazo flexible	23
Acople la base al soporte del monitor LCD	16	Cómo retirar el soporte del monitor para el montaje	23
Conecte el cable de alimentación y los cables de señal	16	Cómo montar el brazo flexible.....	23
Soporte regulable con función pivotante	16	Reinstalación del soporte original.....	24

Capítulo 2 Funcionamiento básico

Uso de los controles OSD (On-Screen Display).....	26	Patrones de los indicadores LED de la función de gestión de la alimentación	27
Cambio de la entrada	27		

Capítulo 3 Solución de problemas

Problemas con la imagen de la pantalla y la señal de vídeo	29	Problemas de hardware	30
--	----	-----------------------------	----

Capítulo 4 Especificaciones

E224FL	33	E274FL	35
E244FL	34		

Apéndice A Lista de controles de OSD

Luminancia	37	Configuración del Sistema.....	38
Ajustes de imagen.....	37	Extra	38
Ajustes de color	37	Precaución OSD.....	38
Configurar OSD	37		

Apéndice B Información del fabricante sobre reciclaje y energía

Cómo reciclar su producto NEC	40	Marca de residuos de aparatos eléctricos y electrónicos (Directiva Europea 2012/19/UE y enmiendas)	40
Ahorro de energía.....	40		

Información de registro

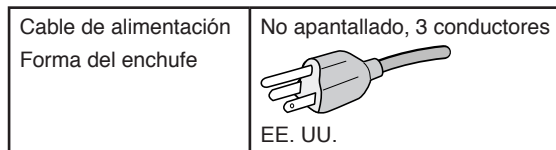
Información del cable

PRECAUCIÓN: Utilice los cables que se suministran con este producto para no provocar interferencias en la recepción de radio y televisión. Para HDMI, DisplayPort, USB y USB-C®, utilice un cable de señal apantallado. Si utiliza otros cables y adaptadores, puede causar interferencias en la recepción de radio y televisión.

Información de la CFC

ADVERTENCIA: La Comisión Federal de Comunicaciones no permite realizar modificaciones ni cambios a la unidad EXCEPTO los especificados por Sharp NEC Display Solutions of America, Inc. en este manual. El incumplimiento de esta ley gubernamental puede anular su derecho a utilizar este equipo.

1. El cable de alimentación que utilice debe estar homologado, cumplir las normas de seguridad estadounidenses, y tener las siguientes características.



2. Este equipo se ha examinado y se garantiza que cumple los límites de los aparatos digitales de clase B, conforme al capítulo 15 de las normas de la CFC. Estos límites se han concebido como medida de protección eficaz contra las interferencias dañinas en las instalaciones domésticas. Este equipo genera, utiliza y puede irradiar energía de radiofrecuencia y, si no se instala y utiliza de acuerdo con las instrucciones, podría generar interferencias que afecten a la comunicación por radio. Sin embargo, no existe garantía de que no se produzcan interferencias en una instalación concreta. Si este equipo produjera interferencias que afectaran a la recepción de radio o televisión, lo cual se puede detectar apagando y encendiendo el equipo, el usuario puede intentar corregir las interferencias de una de las siguientes formas:
 - Cambie la orientación o la posición de la antena receptora.
 - Separe más el equipo y la unidad receptora.
 - Conecte el equipo a la toma de corriente en un circuito distinto de aquél al que esté conectada la unidad receptora.
 - Pida ayuda a su distribuidor o a un técnico de radio y televisión cualificado.

En caso necesario, el usuario también puede contactar con el distribuidor o el técnico para que le sugiera otras alternativas. El siguiente folleto, publicado por la Comisión Federal para las Comunicaciones (CFC), puede ser de utilidad para el usuario: "How to Identify and Resolve Radio-TV Interference Problems." ("Cómo identificar y resolver problemas de interferencias de radio y televisión.") Este folleto está disponible en EE.UU. Government Printing Office, Washington, D.C., 20402, Stock No. 004-000-00345-4.

DECLARACIÓN DE CONFORMIDAD DEL PROVEEDOR

Este aparato cumple el capítulo 15 de las normas de la FCC. Su funcionamiento está sujeto a las siguientes condiciones: (1) Este dispositivo no puede producir interferencias dañinas y (2) acepta cualquier interferencia que reciba, incluidas las interferencias que pueden afectar al funcionamiento del equipo.

FCC	Entidad responsable en EE.UU.:	Sharp NEC Display Solutions of America, Inc.
	Dirección:	3250 Lacey Rd, Ste 500 Downers Grove, IL 60515
	N.º tel.:	(630) 467-3000
	Tipo de producto:	Monitor LCD
	Clasificación del equipo:	Aparato periférico, clase B
Modelo:	E224FL, E224FL-BK, E244FL, E244FL-BK, E274FL, E274FL-BK	

Con certificación TCO

Con certificación TCO: certificación de sostenibilidad de una entidad independiente para los productos de TI.

La certificación TCO es una certificación de sostenibilidad internacional para productos de TI, y que está disponible para ordenadores, dispositivos móviles, pantallas y productos de centros de datos. Los criterios abarcan la sostenibilidad social y medioambiental, y permiten soluciones circulares. La conformidad con estos criterios se verifica de manera independiente. Con certificación TCO es una certificación de una entidad independiente de conformidad con la ISO 14024.

Para ver una lista de nuestros monitores con certificación TCO y dicha certificación (solo en inglés), visite nuestro sitio web en https://www.sharp-nec-displays.com/global/about/legal_regulation/TCO_mn/index.html

⚠ PRECAUCIÓN: Vea "PRECAUCIÓN 2".

- El uso básico previsto para este producto es el de un equipo técnico de información para oficinas o entornos domésticos.
- Su diseño está pensado para conectarse a un ordenador y no para visualizar señales de emisión por televisión.

Información de registro

NEC es una marca registrada de NEC Corporation.

DisplayPort™ y el logotipo de DisplayPort™ son marcas comerciales propiedad de la Video Electronics Standards Association (VESA®) en Estados Unidos y en otros países.

MultiSync® es una marca comercial o una marca comercial registrada de Sharp NEC Display Solutions, Ltd. en Japón y otros países.

Microsoft® y Windows® son marcas comerciales registradas o marcas comerciales de Microsoft Corporation en EE. UU. y/o en otros países.

Los términos HDMI, HDMI High-Definition Multimedia Interface (Interfaz multimedia de alta definición), HDMI Trade Dress (diseño e imagen comercial HDMI) y los logotipos HDMI son marcas comerciales o marcas registradas de HDMI Licensing Administrator, Inc.

USB Type-C® y USB-C® son marcas comerciales registradas del USB Implementers Forum.

Todos los nombres de marca y de producto son marcas comerciales o marcas registradas de sus respectivas empresas.



- NOTA:**
- (1) El contenido de este manual del usuario no puede reimprimirse ni en parte o ni su totalidad sin permiso.
 - (2) El contenido de este manual del usuario está sujeto a cambios sin previo aviso.
 - (3) Se ha tenido mucho cuidado en la preparación de este manual del usuario; sin embargo, si observa algún aspecto cuestionable, errores u omisiones, póngase en contacto con nosotros.
 - (4) La imagen que aparece en este manual del usuario es solo de muestra. Si la imagen no coincide con el producto real, este último prevalece.
 - (5) No obstante los artículos (3) y (4), no seremos responsables de ninguna reclamación por pérdida de beneficios u otros asuntos derivados del uso de este dispositivo.
 - (6) Este manual normalmente se entrega en todas las regiones, por lo que pueden contener descripciones que correspondan a otros países.



Información importante

Medidas de seguridad y mantenimiento







PARA GARANTIZAR EL RENDIMIENTO ÓPTIMO DEL PRODUCTO,
TENGA EN CUENTA LAS SIGUIENTES INSTRUCCIONES AL
CONFIGURAR Y UTILIZAR EL MONITOR EN COLOR LCD:







Acerca de los símbolos

Para garantizar un uso seguro y apropiado del producto, en este manual se utilizan una serie de símbolos que ayudan a evitar lesiones personales y daños materiales. Los símbolos y sus significados están descritos a continuación. Asegúrese de que los comprende en su totalidad antes de leer este manual.

 ADVERTENCIA	Si hace caso omiso de este símbolo y manipula el producto de forma inapropiada, puede sufrir accidentes con resultado de lesiones graves o muerte.
 PRECAUCIÓN	Si hace caso omiso de este símbolo y manipula el producto de forma inapropiada, puede sufrir lesiones personales o daños materiales.







Examples of symbols

	 Indica advertencia o precaución. Este símbolo indica que debe tener cuidado con las descargas eléctricas.
	 Indica una acción prohibida. Este símbolo indica una prohibición.
	 Indica una acción obligatoria. Este símbolo indica que debe desenchufar el cable de alimentación de la toma de corriente.

 ADVERTENCIA	
1	 <p>DESENCHUFE EL CABLE DE ALIMENTACIÓN</p> <p>Desenchufe el cable de alimentación si el producto no funciona bien. Si sale humo del producto o emite olor o ruidos, si se ha caído o se ha roto la carcasa, apague el producto y desenchufe el cable de alimentación de la toma de corriente. Póngase en contacto con su distribuidor para repararlo. No intente nunca repararlo por sí mismo. Es peligroso.</p>
2	 <p>TENSIÓN PELIGROSA</p>  <p>NO DESMONTAR</p>  <p>PROHIBICIÓN</p> <p>No retire ni abra la carcasa del producto. No abra el producto. Hay zonas de alta tensión en el producto. Si se abren o se retiran las carcasas del producto para realizar modificaciones, existe el riesgo de incendiarse o de que sufra descargas eléctricas u otros daños. Las tareas de servicio deberá realizarlas un técnico cualificado.</p>
3	 <p>PROHIBICIÓN</p> <p>No use el producto si tiene daños estructurales o si el soporte está roto o descascarillado. Si observa algún daño estructural como, por ejemplo, alguna rotura o un combado que no sea natural, deje que sea el personal de servicio cualificado quien se encargue de las tareas de servicio. Si se usa el producto en estas condiciones, podría caer o provocar daños personales.</p>






ADVERTENCIA

4	 <p>PROHIBICIÓN</p>  <p>ASEGÚRESE DE HACERLO</p>	<p>Manipule el cable de alimentación con cuidado.</p> <p>Un cable dañado puede provocar incendios o descargas eléctricas.</p> <ul style="list-style-type: none">• No coloque objetos pesados sobre el cable de alimentación.• No coloque el cable debajo del producto.• No cubra el cable con una alfombra o similar.• No rasgue ni modifique el cable.• No doble o retuerza el cable ni tire de él con excesiva fuerza.• No aplique calor al cable. <p>Si el cable está dañado (los hilos internos están expuestos, rotos, etc.), apague el producto y desenchufe el cable de alimentación de la toma de corriente. Solicite un recambio a su distribuidor.</p>
5	 <p>PROHIBICIÓN</p>	<p>No toque el cable si oye el sonido de una tormenta.</p> <p>Podría sufrir una descarga eléctrica.</p>
6	 <p>ASEGÚRESE DE HACERLO</p>	<p>Utilice el cable de alimentación que se suministra con el producto según las indicaciones de la tabla de cables de alimentación.</p> <p>Si el producto no incluye ningún cable de alimentación, póngase en contacto con nosotros. Para todos los demás casos, utilice el cable de alimentación con el estilo de enchufe que coincida con la toma de corriente donde se encuentra el producto.</p> <p>El cable de alimentación compatible se corresponde con la corriente alterna de la salida de alimentación, está homologado y cumple las normas de seguridad del país en el que ha sido adquirido.</p>
7	 <p>ASEGÚRESE DE HACERLO</p>  <p>PROHIBICIÓN</p>	<p>Instale el producto teniendo en cuenta la información siguiente.</p> <p>Para transportar, mover e instalar el producto, pida ayuda a tantas personas como sea necesario para levantarlo sin que se produzcan lesiones personales ni daños en el producto.</p> <p>Consulte las instrucciones incluidas con el equipo de montaje opcional para obtener información detallada sobre el montaje o la desinstalación.</p> <p>No cubra la abertura de ventilación del producto. Una instalación inapropiada del producto puede provocar daños en el producto, incendios o descargas eléctricas.</p> <p>No instale el producto en estas ubicaciones:</p> <ul style="list-style-type: none">• Espacios con mala ventilación.• Cerca de un radiador o de otras fuentes de calor; no lo exponga directamente a los rayos del sol.• Áreas de vibración continua.• Áreas con humedad, polvo, grasa o vaho.• Exteriores.• Entornos a altas temperaturas donde el grado de humedad cambia rápidamente y da lugar a la formación de condensación. <p>No monte el producto en ninguna configuración ni posición que no se describa en el manual del usuario.</p> <p>Compruebe las especificaciones para conocer el rango de inclinación disponible al instalar el producto.</p>








ADVERTENCIA

8	 <p>PROHIBICIÓN</p>  <p>ASEGÚRESE DE HACERLO</p>	<p>Evite inclinaciones y caídas provocadas por terremotos u otros seísmos.</p> <p>Para evitar lesiones personales o daños al producto causados por caídas provocadas por terremotos u otros seísmos, asegúrese de instalar el producto en una ubicación estable y tome medidas para evitar que se caiga.</p> <ul style="list-style-type: none">• El monitor debe montarse en una base o un brazo flexible (por ej., con marca TUEV GS) que soporte el peso del mismo para evitar daños materiales y lesiones personales como consecuencia de vuelcos o caídas.• Utilice únicamente los tornillos que retiró del soporte del producto o los tornillos especificados para evitar dañar el producto o el soporte.• Apriete todos los tornillos (fuerza de apriete recomendada: 98 - 137 N•cm) al instalar el producto en un brazo flexible o soporte. Si los tornillos quedan flojos, el monitor podría caer y provocar daños materiales o lesiones personales.• Acople el brazo flexible con ayuda de una o más personas si durante la instalación no es posible colocar el monitor boca abajo sobre una superficie plana. <p>Peligro de estabilidad.</p> <p>El producto puede caerse y causar lesiones personales graves o la muerte. Para evitar lesiones, este producto debe estar firmemente conectado al suelo/pared de acuerdo con las instrucciones de instalación. Se pueden evitar numerosas heridas, en especial a los niños, tomando precauciones sencillas como las que se indican a continuación:</p> <ul style="list-style-type: none">• Utilice SIEMPRE soportes o métodos de instalación recomendados por el fabricante del producto.• Utilice SIEMPRE muebles que constituyan un soporte seguro para el producto.• Asegúrese SIEMPRE de que el producto no sobresale del borde del mueble de soporte.• Explique SIEMPRE a los niños los riesgos de encaramarse al mueble para alcanzar el producto o sus controles.• Organice SIEMPRE el recorrido de los cables conectados a su producto para que nadie pueda tropezar con ellos, tirar de los cables o agarrarlos.• No instale NUNCA el producto en un lugar inestable.• No coloque NUNCA el producto sobre muebles situados en alto (por ejemplo, armarios de cocina o estanterías de biblioteca) sin fijar tanto el producto como el mueble en cuestión a un soporte adecuado.• No ponga NUNCA el producto con materiales o tejidos que puedan quedar entre el producto y el mueble de soporte.• No coloque NUNCA objetos sobre el producto o el mueble que lo sostiene susceptibles de llamar la atención de los niños y que puedan dar lugar a que se encaramen, como juguetes y mandos a distancia.• Utilice SIEMPRE los accesorios de montaje en pared cuando instale el producto en un lugar alto. NUNCA coloque el producto en un soporte de monitor cuando lo instale en un lugar alto. <p>Si va a conservar y a cambiar de sitio el producto existente, es preciso adoptar las mismas precauciones descritas anteriormente.</p>
9	 <p>PROHIBICIÓN</p>	<p>No coloque el producto en una superficie inclinada ni en un soporte inestable.</p> <p>Podría inclinar o hacer volcar el producto y causar daños personales.</p>



ADVERTENCIA

10	 PROHIBICIÓN  TENSIÓN PELIGROSA	<p>No inserte objetos de ninguna clase en las ranuras de la caja.</p> <p>Puede provocar un incendio, descargas eléctricas o una avería del producto. Mantenga los objetos lejos del alcance de niños y bebés.</p> <p>Si entran objetos en la ranura de la caja, apague el producto y desenchufe el cable de alimentación de la toma de corriente. Póngase en contacto con su distribuidor para repararlo.</p>
11	 NO MOJAR	<p>No vierta ningún líquido en la caja ni utilice el producto cerca del agua.</p> <p>Interrumpa inmediatamente el suministro de corriente y desenchufe el producto de la toma de corriente; a continuación, contacte con el personal de servicio cualificado. Puede originar un incendio o provocar descargas eléctricas.</p>
12	 PROHIBICIÓN	<p>No utilice aerosoles de gas inflamable para quitar el polvo al limpiar el producto.</p> <p>De lo contrario, podría incendiarse.</p>
13	 PROHIBICIÓN	<p>La utilización del producto no debe ir acompañada de riesgos o peligros mortales que podrían conducir directamente a la muerte, lesiones personales, daños físicos graves u otras pérdidas, incluido el control de la reacción nuclear en una instalación nuclear, el sistema de soporte vital médico y el control de lanzamiento de misiles en un sistema armamentístico.</p>



PRECAUCIÓN

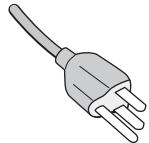
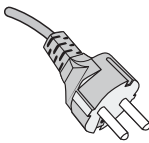
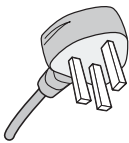
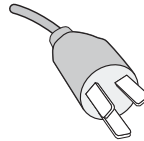
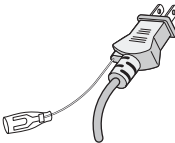
1	<p>ASEGÚRESE DE HACERLO</p> <p>NO TOCAR CON LAS MANOS MOJADAS</p> <p>DESENCHUFE EL CABLE DE ALIMENTACIÓN</p> <p>TENSIÓN PELIGROSA</p>	<p>Manipulación del cable de alimentación.</p> <p>Manipule el cable de alimentación con cuidado. Un cable dañado puede provocar incendios o descargas eléctricas.</p> <ul style="list-style-type: none">• Al conectar el cable de alimentación al terminal de entrada de CA del producto, compruebe que está insertado firmemente y en su totalidad.• Cerciérese de que el cable de alimentación no pueda desconectarse fácilmente.• No conecte ni desconecte el cable de alimentación con las manos húmedas.• Para conectar o desconectar el cable de alimentación, tire del conector acoplado al cable.• Antes de las tareas de limpieza del producto, por seguridad desenchúfelo de la toma de corriente. Quite el polvo del cable de alimentación con regularidad empleando un paño suave y seco.• Antes de mover el producto de sitio, asegúrese de que está apagado, desenchufe el cable de alimentación de la toma de corriente y verifique que todos los cables de conexión del producto con otros dispositivos están desconectados.• Si tiene previsto no usar el producto durante mucho tiempo, desenchúfelo siempre de la toma de corriente.• Este equipo está diseñado para utilizarse con el cable de alimentación conectado a tierra. En caso contrario, puede producirse una descarga eléctrica. Asegúrese de que el cable de alimentación está conectado directamente a la toma de corriente y conectado a tierra correctamente. No use un adaptador de convertidor con conector de 2 patillas.
2	<p>ASEGÚRESE DE HACERLO</p>	<p>Confirme que el sistema de distribución de la instalación del edificio proporcionará el disyuntor de 120/240 V, 20 A (como máximo).</p>
3	<p>PROHIBICIÓN</p> <p>ASEGÚRESE DE HACERLO</p>	<p>No pliegue el cable USB ni el cable de alimentación.</p> <p>Puede recalentarse y provocar un incendio.</p>
4	<p>PROHIBICIÓN</p>	<p>No conecte a una LAN con un excesivo voltaje.</p> <p>Al utilizar un cable LAN, no conecte el dispositivo periférico con cables que puedan tener excesivo voltaje. Un excesivo voltaje en el puerto de la LAN puede provocar una descarga eléctrica.</p>
5	<p>PROHIBICIÓN</p>	<p>No se suba al producto ni a la mesa donde está instalado. No instale el producto en una mesa con ruedas si estas no están bloqueadas. El monitor podría caer y provocar daños materiales o lesiones personales.</p>



PRECAUCIÓN

6	 ASEGÚRESE DE HACERLO	<p>Instalación, retirada y ajuste del soporte.</p> <ul style="list-style-type: none">• Manipule con cuidado el soporte ya que podría pillarse los dedos.• Sujete con seguridad el soporte del monitor mientras retira los tornillos para evitar que dicho soporte se caiga. Podría provocar lesiones personales.• Antes de girar la pantalla, desconecte el cable de alimentación y todos los cables del producto. De no ser así, el cable de alimentación u otros cables podrían tirar con fuerza excesiva y provocar lesiones personales o daños al producto.• Al rotar la pantalla, deslícela al nivel más alto y colóquela en la máxima inclinación. Si no lo hace, podría provocar daños personales o golpear la pantalla sobre el escritorio.
7	 PROHIBICIÓN	<p>Por favor, compruebe en las especificaciones el rango de inclinación disponible cuando instale el producto en un brazo flexible.</p> <p>No incline el monitor hacia abajo más de 5 grados. Si lo hace, el panel LCD podría separarse y caerse, causando daños al producto o lesiones personales.</p>
8	 PROHIBICIÓN	<p>No empuje el producto.</p> <p>El producto podría caer y provocar daños materiales o lesiones personales.</p>
9	 PROHIBICIÓN	<p>No golpee la superficie del panel LCD, podría provocar daños importantes en el producto o causar lesiones personales.</p>
10	 ASEGÚRESE DE HACERLO	<p>Apto para fines recreativos en entornos con iluminación controlada para evitar las molestias que ocasionan los reflejos de la pantalla.</p>
11	 PROHIBICIÓN	<p>No conecte los auriculares al producto mientras los tenga colocados.</p> <p>Dependiendo del nivel del volumen, esto puede dañar sus oídos y provocar una pérdida auditiva.</p>
12	 PROHIBICIÓN	<p>No juegue con la bolsa de plástico que cubre el producto.</p> <p>No utilice esta bolsa para ningún otro propósito. Para evitar lesiones por asfixia, no se ponga la bolsa en la cabeza, nariz o boca. No coloque esta bolsa en la cabeza, nariz o boca de nadie.</p> <p>Mantenga la bolsa lejos del alcance de niños y bebés.</p>
13	 ASEGÚRESE DE HACERLO	<p>Para garantizar la fiabilidad del producto, limpie una vez al año las aberturas de ventilación de la parte posterior del bastidor para eliminar la suciedad y el polvo. No hacerlo podría provocar descargas eléctricas o daños en el producto.</p>
14	 ASEGÚRESE DE HACERLO	<p>Evite ubicaciones sujetas a niveles extremos de temperatura y humedad. De lo contrario, podría provocarse un incendio, una descarga eléctrica o daños en el producto. La temperatura de uso de este producto es la siguiente:</p> <ul style="list-style-type: none">• La temperatura de funcionamiento: de 5 °C a 35 °C/de 41 °F a 95 °F/ Humedad: de 20 - 80 % (sin condensación)• La temperatura de almacenamiento: de -10 °C a 60 °C/de 14 °F a 140 °F/ Humedad: de 10 - 85 % (sin condensación)

Tabla de cables de alimentación

Tipo de enchufe	América del Norte	Europa	Reino Unido	Chino	Japonés
Forma del enchufe					
Región	EE.UU./Canadá	UE	Reino Unido	China	Japón
Voltaje	120*	230	230	220	100

* Utilice este cable de alimentación en una toma de 125 V.

NOTA: Este producto solo puede recibir asistencia técnica en el país en el que ha sido adquirido.

Persistencia de la imagen

La Persistencia de la imagen, también llamada Retención de la imagen, es una condición que se produce cuando una imagen previamente mostrada deja una impresión residual o “fantasma” en la pantalla. Esto ocurre cuando se muestra una sola imagen fija durante un tiempo prolongado o cuando una imagen tiembla o parpadea a gran velocidad. Esto se debe a la tecnología del módulo LCD y a las características de la pantalla; no es un fallo del producto. Aunque una imagen residual puede desaparecer con el tiempo dependiendo del uso del producto, no hay garantía de que la persistencia de la imagen se resuelva por sí sola. Siga estas directrices para cuidar el producto y reducir la posibilidad de que se produzca la persistencia de la imagen:

- NOTA:**
- No muestre imágenes con temblores repetidos o parpadeos a gran velocidad.
 - No muestre una única imagen fija durante mucho tiempo.

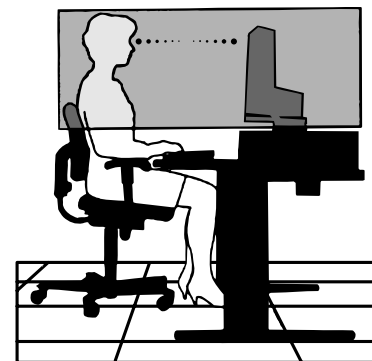
Uno de los métodos para evitar la persistencia de la imagen es cambiar frecuentemente la imagen que se muestra utilizando la gestión de energía del ordenador o los salvapantallas.

Ergonomía

SI EL MONITOR ESTÁ SITUADO Y AJUSTADO CORRECTAMENTE,
EL USUARIO SENTIRÁ MENOS FATIGA EN LOS OJOS, HOMBROS Y CUELLO.
CUANDO COLOQUE EL MONITOR, COMPRUEBE LO SIGUIENTE:

Para conseguir las máximas ventajas ergonómicas, recomendamos que:

- Para garantizar el rendimiento óptimo del monitor, déjelo en marcha durante 20 minutos para que se caliente. Evite reproducir patrones fijos en el monitor durante largos períodos de tiempo. De ese modo, evitará la persistencia de la imagen (efectos post-imagen).
- Ajuste la altura del monitor de forma que la parte superior de la pantalla esté a la altura de los ojos o ligeramente por debajo. Sus ojos deben mirar ligeramente hacia abajo al observar el centro de la pantalla.
- Coloque el monitor a 40 cm de distancia de los ojos como mínimo y a 70 cm como máximo. La distancia óptima es de 50 cm.
- Descanse la vista periódicamente de 5 a 10 minutos cada hora enfocándola hacia un objeto situado a 6 metros como mínimo.
- Coloque el monitor en un ángulo de 90° respecto a las ventanas u otras fuentes de luz para evitar al máximo los brillos y reflejos. Ajuste la inclinación del monitor de modo que las luces del techo no se reflejen en la pantalla.
- Si el reflejo de la luz le impide ver adecuadamente la pantalla, utilice un filtro antirreflectante.
- Ajuste los controles de brillo y contraste del monitor para mejorar la legibilidad.
- Utilice un atril para documentos y colóquelo cerca de la pantalla.
- Coloque aquello en lo que más fija la vista (la pantalla o el material de referencia) directamente enfrente de usted para evitar tener la cabeza girada al teclear.
- Parpadee con frecuencia. Los ejercicios oculares ayudan a reducir la tensión ocular. Póngase en contacto con su oftalmólogo. Revise su vista con regularidad.
- Para evitar la fatiga ocular, ajuste el brillo a un nivel moderado. Coloque una hoja de papel en blanco al lado de la pantalla LCD como referencia de luminancia.



- No coloque el control del contraste en la posición máxima.
- Utilice los controles de tamaño y posición predefinidos con señales estándar.
- Utilice la configuración de color predefinida.
- Utilice señales no entrelazadas.
- No utilice el color azul primario en un fondo oscuro, ya que no se ve fácilmente y, dado que el contraste es insuficiente, podría fatigarle la vista.

Para obtener más información sobre cómo conseguir un entorno de trabajo saludable, escriba a la American National Standard for Human Factors Engineering of Computer Workstations (ANSI/HFES 100-2007). The Human Factors Society, Inc. P.O. Box 1369, Santa Monica, California 90406.

Cómo limpiar la pantalla LCD

- Cuando la pantalla LCD esté sucia, límpiela cuidadosamente con un paño suave.
- Limpie la superficie del monitor LCD con un paño que no suelte pelusa y no abrasivo. No utilice líquidos limpiadores ni limpiacristales.
- No frote la pantalla LCD con materiales duros.
- No presione la superficie de la pantalla LCD.
- No utilice productos de limpieza con ácidos orgánicos, ya que la superficie de la pantalla LCD se puede deteriorar o incluso cambiar de color.

Cómo limpiar la carcasa

- Desconecte el cable de alimentación.
- Limpie con cuidado la carcasa utilizando un paño suave.
- Para limpiar la carcasa, humedezca el paño con detergente neutro y agua, páselo por la carcasa y repáselo con otro paño seco.

NOTA: NO la limpie con benceno, diluyente, detergente alcalino, detergente con componentes alcohólicos, limpiacristales, cera, abrillantador, jabón en polvo ni insecticida. La carcasa no debe estar en contacto con goma o vinilo durante un largo período de tiempo. Estos tipos de líquidos y de materiales pueden hacer que la pintura se deteriore, se resquebraje o se despegue.

Características del producto

- **Sistemas de control del color**

Permite ajustar los colores de la pantalla y configurar la precisión del color del monitor según diversos estándares.
- **Controles OSD (On-Screen Display)**

Permiten ajustar rápida y fácilmente todos los elementos de la imagen de la pantalla con sólo utilizar los menús que aparecen en ella.
- **Tecla de 5 direcciones**

Botón de control de 5 direcciones situado en la parte posterior con indicadores de visualización en pantalla (OSD) para facilitar el ajuste de las opciones de las teclas.
- **Productividad**

Proporciona una comunicación de datos estable y de alta velocidad mediante una conexión LAN (RJ-45) (vea [página 14](#)).
Transmite el suministro de energía (60 W), la señal de vídeo y la señal de audio mediante un cable USB Tipo C.
El Hub USB permite conectar accesorios como el teclado y el ratón.
- **Entrada de múltiples señales**

Conectividad total, incluidos DisplayPort, entrada HDMI y USB Tipo C.
- **Múltiples opciones de entrada y salida de audio**

La entrada de audio es compatible con USB Tipo C, DisplayPort y HDMI.
Altavoces estéreo internos para el audio del monitor (1 W+1 W) (vea [página 14](#)).
Conector para la salida de audio a los auriculares (vea [página 14](#)).
- **Reducción del consumo de energía**

Dos opciones de ECO Mode™ permiten ajustar manualmente el brillo de la pantalla a su gusto, ahorrando energía y reduciendo costes energéticos (vea [página 37](#)).
La tecnología de luz de fondo LED proporciona un bajo consumo de energía líder en la industria y menos materiales peligrosos.
- **Mejora la ergonomía, lo que redundará en un entorno de trabajo más satisfactorio**

Las características ergonómicas incluyen un soporte de monitor completamente articulado, controles OSD para un ajuste de imagen rápido y fácil, y menores emisiones.
- **Plug and Play**

La solución de Microsoft® con el sistema operativo Windows® facilita la configuración y la instalación y permite que el monitor envíe directamente al ordenador sus características (por ejemplo, el tamaño de la pantalla y las resoluciones posibles) y optimiza automáticamente el rendimiento de la visualización.
- **Sistema Intelligent Power Manager (IPM)**

Favorece el ahorro de energía ya que, gracias a este innovador sistema, el monitor consume menos cuando está conectado y no se está utilizando, lo que supone un ahorro de dos tercios del coste de energía del monitor, una reducción de las emisiones y un menor gasto de aire acondicionado en el lugar de trabajo.
- **Tecnología de frecuencia múltiple**

Ajusta automáticamente el monitor a la frecuencia de exploración de la tarjeta de visualización, con lo que se consigue la resolución necesaria.
- **Función FullScan**

Gracias a esta función, es posible utilizar toda la pantalla en la mayoría de resoluciones, aumentando significativamente el tamaño de la imagen.
- **Interfaz de montaje estándar VESA**

Le permite conectar su monitor MultiSync a cualquier brazo o escuadra de montaje supletorio compatible con la norma VESA.
- **Reducción luz azul**

La función de reducción de luz disminuye sustancialmente la luz azul y ayuda a aliviar la fatiga visual (véase la [página 37](#)).
- **Sin parpadeos**

Un sistema de luz de fondo especial reduce el parpadeo y disminuye la fatiga visual.

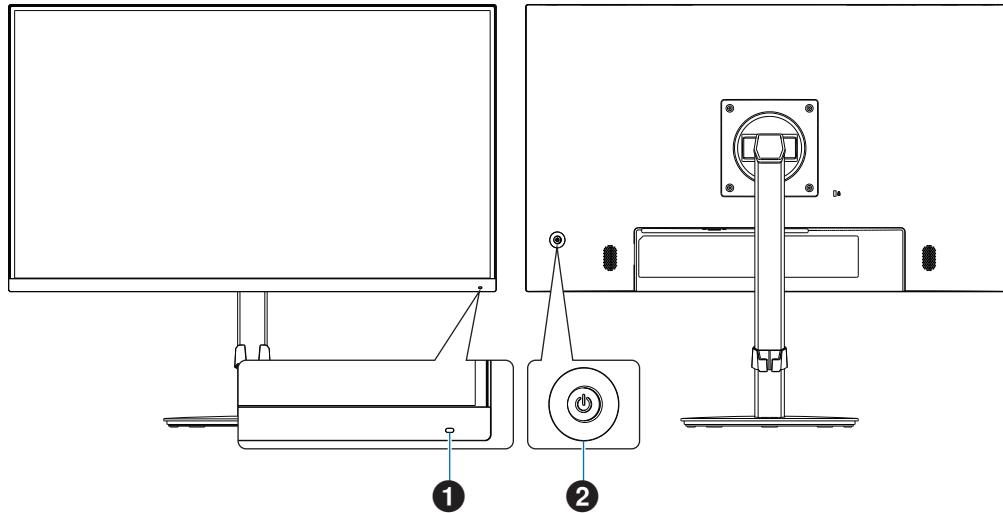
Capítulo 1 **Instalación y conexiones**


Este capítulo incluye:

- ⇒ “Denominación de las piezas y funciones” en la página 13
- ⇒ “Instalación” en la página 16
- ⇒ “Conexiones” en la página 17
- ⇒ “Cómo instalar el brazo flexible” en la página 23

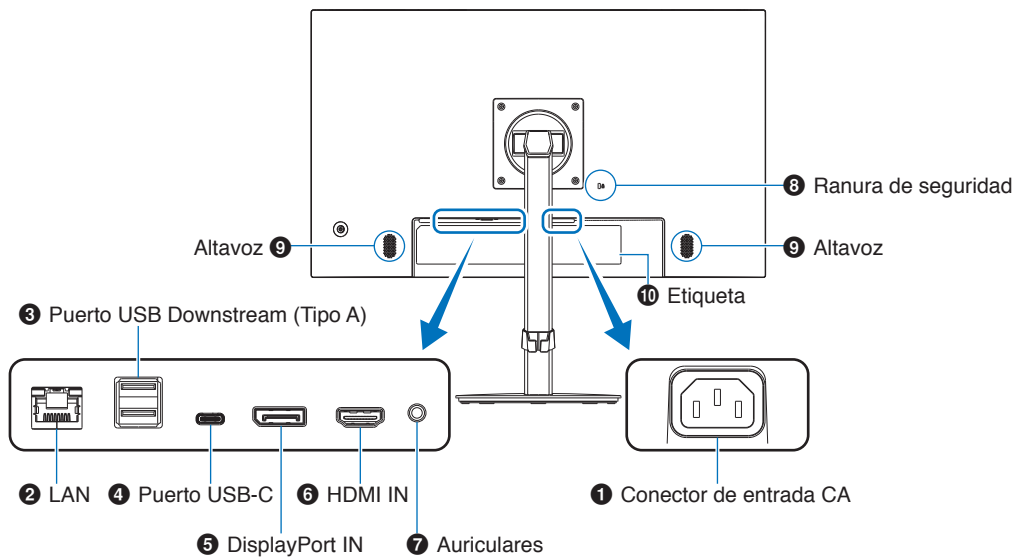
Denominación de las piezas y funciones

Panel de control



Elemento		Función
1 LED		Indica que está encendido o apagado.
2 Tecla de 5 direcciones Arriba Derecha  Izquierda Abajo	CENTRO/⏻	Pulsación corta: Enciende el monitor. Pulsación larga (tres o más segundos): Apaga el monitor.
	IZQUIERDA/ DERECHA	Abre el menú OSD. DERECHA: Accede a los submenús o a las opciones de ajuste del menú OSD cuando éste está abierto. IZQUIERDA: Sale de los submenús, de las opciones de ajuste y cierra el menú principal OSD.
	ABAJO/ARRIBA	Abre el menú OSD. ARRIBA: Cuando el menú OSD se abre, se desplaza a la derecha o sube los ajustes de la configuración. ABAJO: Cuando el menú OSD se abre, se desplaza a la izquierda o baja los ajustes de la configuración.

Panel del terminal



1 Conector de entrada CA

Conecta el cable de alimentación que se suministra con el producto.

2 Puerto de entrada LAN (RJ-45)

Este monitor está equipado con una función de conversión de LAN a USB. A través del puerto USB, un ordenador conectado puede acceder a la conexión LAN del monitor. Al conectarse con el puerto USB, puede crear un entorno de red estable incluso si el ordenador conectado no está equipado con puertos LAN.

NOTA: El LED del lado del puerto LAN se enciende cuando se conecta un cable de LAN al monitor.
Conectado: LED verde encendido fijo.
Comunicando: LED ámbar parpadeante.

3 Puerto USB Downstream (Tipo A)

Conecta con dispositivos USB.

4 Puerto USB-C

Conecta un equipo externo como un ordenador con USB Type-C®. Carga un dispositivo USB conectado (USB Power Delivery). Consulte la página “Especificaciones”.

NOTA:

- Admite entrada de señales DisplayPort cuando un dispositivo USB-C conectado cumple con USB Power Delivery.
- Funciona como un hub USB.
- Proporciona suministro eléctrico a un dispositivo conectado. Cuando la función está activa en el OSD ([Función USB] debe establecerse en [Auto] o [Encendido]).

5 DisplayPort IN

Entrada de señales digitales de DisplayPort.

6 HDMI IN

Entrada de señales de HDMI digital.

7 Clavija para auriculares

Conecta con auriculares.

La señal de salida de audio se dirige siempre a la toma de auriculares cuando se conectan los auriculares al monitor; no se emite sonido por los altavoces del monitor.

8 Ranura de seguridad

Ranura para cerradura de seguridad y protección contra robos compatible con los cables/equipos de seguridad Kensington.

Para conocer los productos, visite el sitio web de Kensington.

9 Altavoz

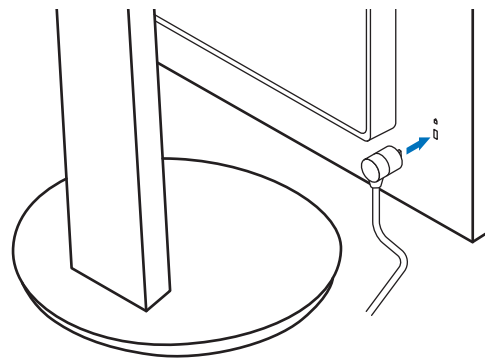
10 Etiqueta

Instalación de un cable de seguridad

Como medida de seguridad, puede sujetar el monitor con ayuda de un objeto fijo y un cable de seguridad opcional.

Para instalar el cable, siga las instrucciones recomendadas del proveedor.

NOTA: La instalación del cable de seguridad (adquirido por separado) constituye una medida disuasoria; es decir, no garantiza el posible robo o uso indebido del dispositivo.



Instalación

Para el contenido de la caja, consulte la hoja de contenido impresa o el manual de configuración que se incluye en la caja. Los accesorios incluidos dependen del lugar de entrega del monitor.

Acople la base al soporte del monitor LCD

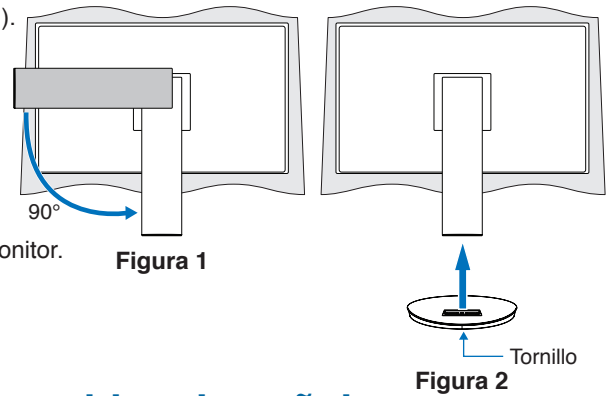
1. Sitúe el monitor boca abajo en una superficie no abrasiva (**Figura 1**).
2. Gire el soporte del monitor 90 grados, como se muestra en la **Figura 1**.

⚠ PRECAUCIÓN: Consulte “PRECAUCIÓN 6”.

3. Fije la base al soporte y apriete el tornillo de la parte inferior (**Figura 2**).

NOTA: Invierta el procedimiento si necesita volver a embalar el monitor.

⚠ ADVERTENCIA: Consulte “ADVERTENCIA 8”.



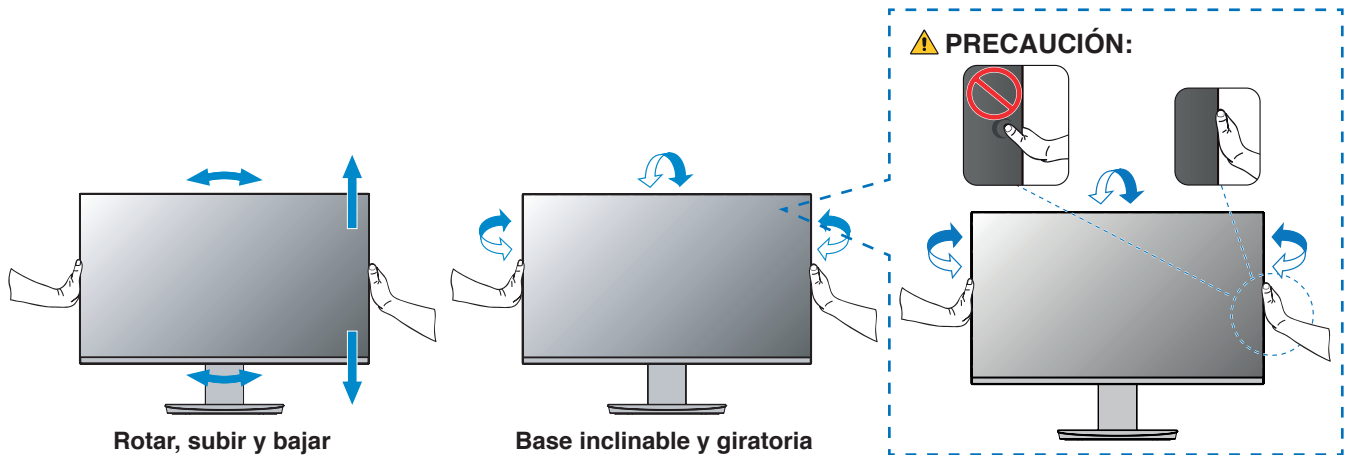
Conecte el cable de alimentación y los cables de señal

Conecte el cable de alimentación y los cables de señal al monitor (vea [página 14](#)).

Soporte regulable con función pivotante

Sujete el monitor por los dos lados y ajuste la posición de la pantalla como desee.

Para rotar la pantalla (pivotarla), sostenga el monitor en cada lado, levántelo hasta alcanzar la posición más alta y gírelo de horizontal a vertical.



⚠ PRECAUCIÓN: Consulte “PRECAUCIÓN 6” y “PRECAUCIÓN 9”.

Conexiones

1. Coloque una mano a cada lado del monitor para inclinar el panel hasta el ángulo de inclinación máximo y levántelo hasta alcanzar la posición más alta (**Figura 3**).

⚠ **PRECAUCIÓN:** Consulte “PRECAUCIÓN 6”.

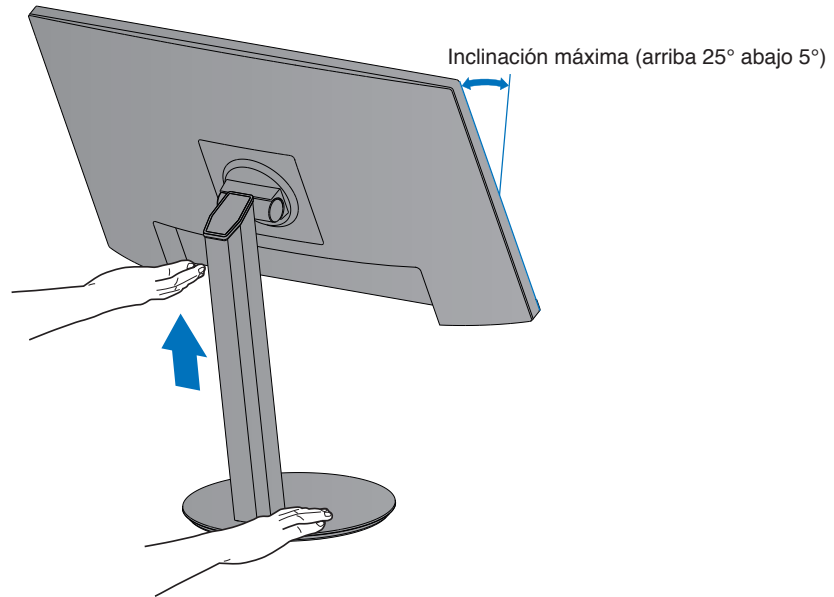
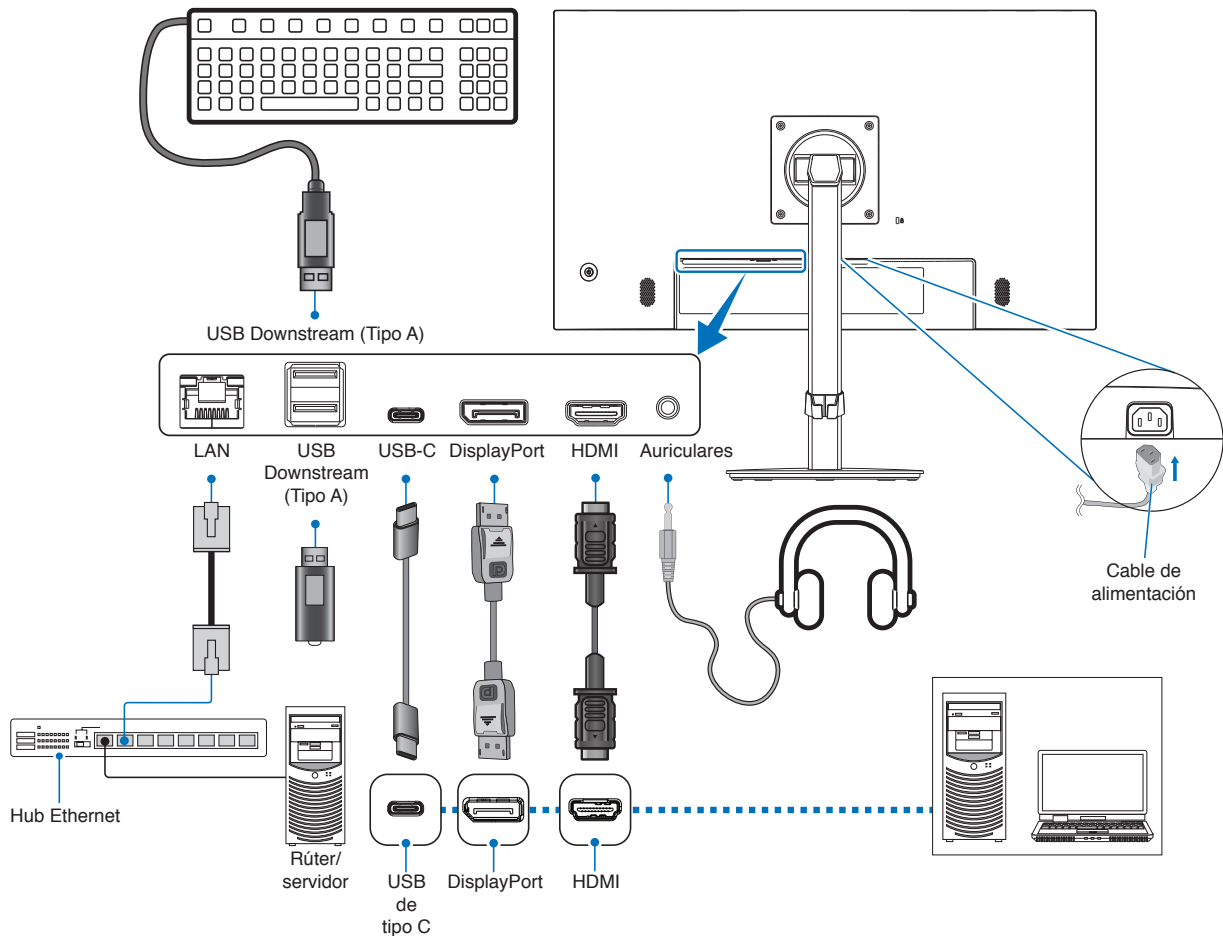


Figura 3

2. Conecte dispositivos al monitor.
Apague el ordenador.



- NOTA:**
- Utilice los cables que se suministran con este producto para no provocar interferencias en la recepción de radio y televisión. Para HDMI, DisplayPort, USB y USB-C®, utilice un cable de señal apantallado. Si utiliza otros cables y adaptadores, puede causar interferencias en la recepción de radio y televisión.

⚠ PRECAUCIÓN: Consulte “PRECAUCIÓN 3” y “PRECAUCIÓN 11”.

- NOTA:**
- El ajuste del control de volumen y del ecualizador a otros valores distintos a la posición central puede aumentar el voltaje de salida de los auriculares/audífonos y, por consiguiente, el nivel de presión acústica.
 - Si los cables están mal conectados, es posible que falle el funcionamiento, se deteriore la calidad de la imagen/ los componentes del módulo LCD o disminuya la vida útil del módulo.
 - Asegúrese de que el cable de señal esté totalmente conectado al monitor y al ordenador.
 - Solo puede haber una fuente de audio para los altavoces. La fuente de audio es a través de la entrada de vídeo cuando se utilizan las entradas DisplayPort o HDMI. El sonido de los dispositivos conectados al terminal Entrada de audio no puede ser emitirse a los altavoces en esas circunstancias.
3. Coloque el pasacables en el soporte (**Figura 4**).

Sujete los cables en el pasacables y distribúyalos uniformemente.

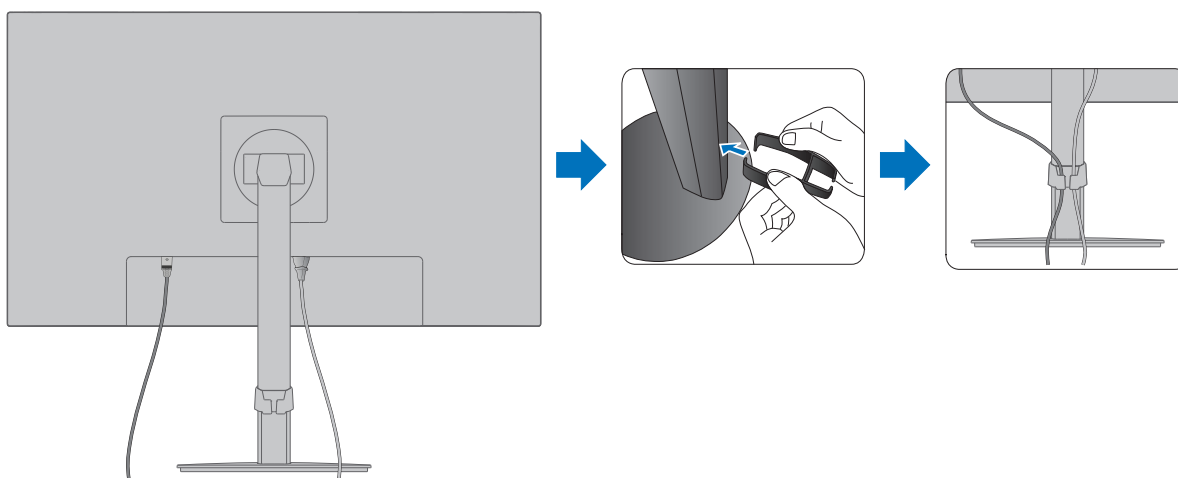


Figura 4

4. Cuando haya instalado los cables, compruebe que la pantalla del monitor se puede girar, subir y bajar (**Figura 5** y **Figura 6**).

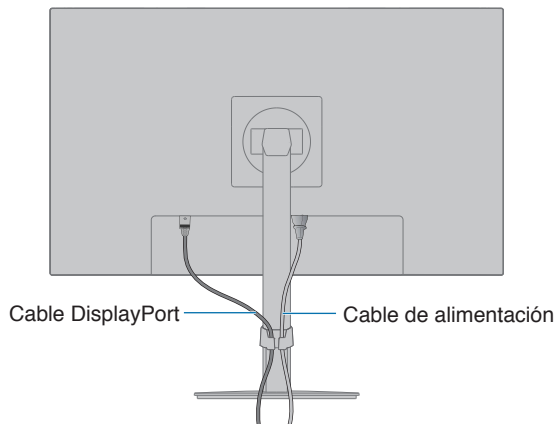


Figura 5

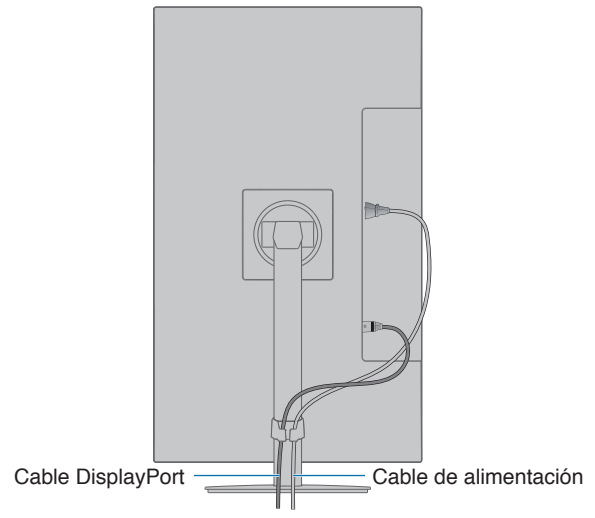



Figura 6

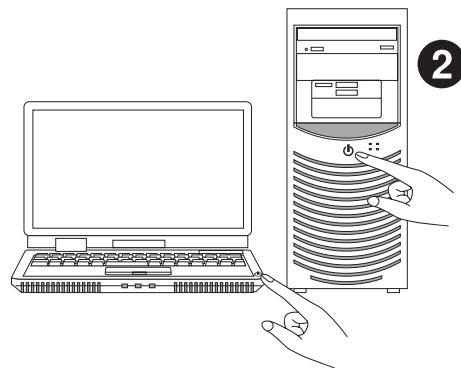
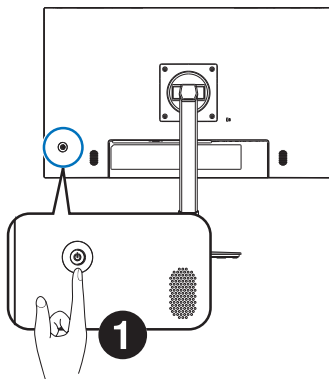
5. Conecte el cable de alimentación a la toma de corriente.

NOTA:

- Consulte el apartado Precaución de este manual para asegurarse de que selecciona el cable de alimentación de CA adecuado (véase la [página 9](#)).
- Asegúrese de que el monitor recibe alimentación suficiente. Consulte “Alimentación eléctrica” en el “Capítulo 4 Especificaciones” en la [página 32](#).

6. Encienda el monitor pulsando el botón  y luego encienda el ordenador. Asegúrese de que el LED de la parte delantera del monitor esté encendido.

NOTA: Si surgiera algún problema, consulte el apartado Solución de problemas de este manual del usuario (consulte la [página 28](#)).



Tipo de señal y conexión del terminal

Conexiones de entrada de vídeo

- HDMI - Conexión de la señal de audio y vídeo digital de alta definición a un ordenador, reproductor multimedia de streaming, reproductor Blu-ray, consola de juegos, etc.
- DisplayPort - Conexión de la señal de audio y vídeo digital de alta definición a un ordenador.
- USB-C - Permite la conexión de entrada DisplayPort de señal de audio y vídeo digital de alta definición (solo DisplayPort Alt Mode en USB Type-C) a un ordenador.

NOTA: Este monitor no es compatible con otros USB Type-C Alt Modes como MHL y HDMI. Este puerto no es apto para su uso con dispositivos USB, como ratones, teclados o soportes de almacenamiento.

Dependiendo del ordenador, es posible que tenga que configurar manualmente el audio del ordenador para que salga a través de la conexión DisplayPort, HDMI o USB-C. Para más detalles, consulte el manual de usuario del ordenador.

El tipo de conexiones de vídeo que se pueden usar para conectarse a un ordenador depende del adaptador de pantalla del ordenador.

La siguiente tabla muestra la cadencia predefinida típica para cada tipo de conexión. Puede que algunas tarjetas de visualización no admitan la resolución necesaria para una adecuada reproducción de las imágenes con la conexión seleccionada. El monitor mostrará una imagen adecuada ajustando automáticamente la cadencia predefinida.

<Principales cadencias compatibles>

Resolución		Frecuencia vertical	Notas
H	V		
640	x 480	60 Hz	
720	x 480	60 Hz	
720	x 576	50 Hz	
800	x 600	56/60 Hz	SVGA
1024	x 768	60 Hz	XGA
1280	x 720	50/60 Hz	720p
1280	x 960	60 Hz	
1280	x 1024	60 Hz	SXGA
1440	x 900	60 Hz	
1680	x 1050	60 Hz	
1920	x 1080	50/60 Hz	1080p, recomendado (60 Hz)

No se admiten señales entrelazadas.

NOTA: Cuando la resolución del monitor seleccionada no es una resolución de panel nativo, la apariencia del contenido de texto en la pantalla del monitor se expande en una dirección horizontal o vertical para mostrar la resolución no nativa a pantalla completa. Esta expansión se realiza mediante tecnologías de resolución interpoladas, que son normales y ampliamente utilizadas en dispositivos de pantalla plana.

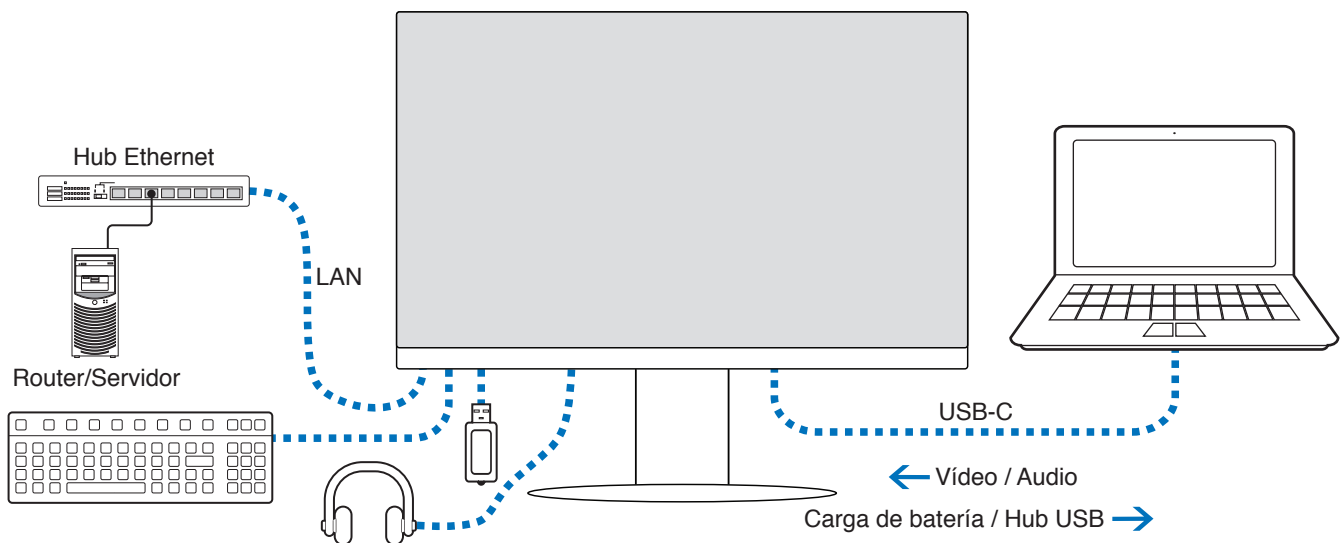
Conexión a un ordenador con HDMI

- Utilice un cable HDMI con el logotipo HDMI.
- La señal puede tardar unos momentos en aparecer tras encender el ordenador.
- Es posible que algunos controladores o tarjetas de visualización no permitan visualizar las imágenes adecuadamente.
- Si la alimentación del monitor se enciende después de encender un ordenador conectado al monitor, es posible que en algunas ocasiones no se muestre una imagen. En ese caso, apague el ordenador y vuélvalo a encender.

Conexión de un ordenador con DisplayPort

- Utilice un cable DisplayPort certificado.
- La señal puede tardar unos momentos en aparecer tras encender el ordenador.
- Al conectar un cable DisplayPort a un componente provisto de un adaptador de conversión de señales, es posible que no aparezca la imagen.
- Algunos cables DisplayPort activan una función de bloqueo. Cuando quite este cable, mantenga pulsado el botón de arriba para evitar el bloqueo.
- Si la alimentación del monitor se enciende después de encender un ordenador conectado al monitor, es posible que en algunas ocasiones no se muestre una imagen. En ese caso, apague el ordenador y vuélvalo a encender.

Conexión a un ordenador con USB Type-C



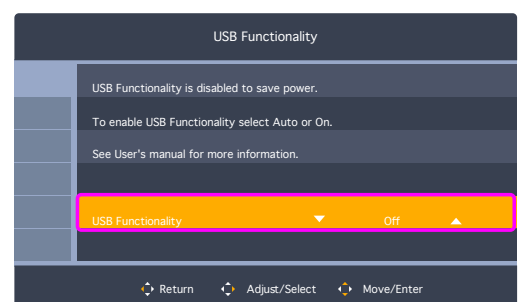
- Si se emplea el puerto USB-C para vídeo/audio, utilice un cable SuperSpeed USB con el logotipo de conformidad USB.
- Los cables USB de alta velocidad (USB 2.0) o de carga no son compatibles con la transmisión de vídeo/audio.
- Si emplea el puerto USB-C para vídeo/audio, utilice el puerto del ordenador que admita DP Alt Mode.
- HDMI Alt Mode o MHL no son compatibles.
- Si se carga mediante la batería del ordenador (Power Delivery), utilice un ordenador y un cable que admitan USB Power Delivery.
- Es posible que el monitor tarde algunos segundos en reconocer la señal USB. No desconecte ni vuelva a conectar el cable USB mientras se esté reconociendo la señal.

Ajuste la posición de la pantalla consultando “[Soporte regulable con función pivotante](#)”.

Recuperación en ausencia de imagen

Si los monitores no muestran una imagen, siga las instrucciones indicadas a continuación:

1. Apague el ordenador.
2. Apague el monitor pulsando el centro de la tecla de 5 direcciones durante 3 segundos o más (consulte la [página 13](#)).
3. Encienda el monitor pulsando de nuevo el centro de la tecla.
4. Cuando aparezca en pantalla el mensaje Función USB, pulse la tecla arriba/abajo para seleccionar [Auto] o [Encendido].
5. Pulse la tecla de la izquierda para cerrar el mensaje.
6. Encienda el ordenador.



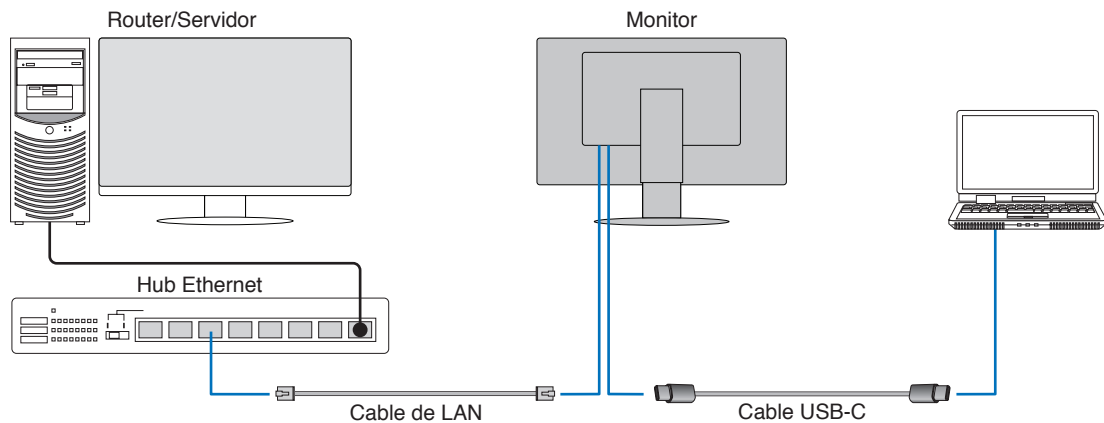
Conexión de dispositivos

Conexión de dispositivos USB

- Es posible que el monitor tarde algunos segundos en reconocer la entrada USB. No desconecte el cable USB, ni lo desconecte y lo vuelva a conectar, antes de que el monitor reconozca la entrada.
- Antes de apagar el interruptor de alimentación principal del monitor o de cerrar Windows®, desactive la función USB y desconecte el dispositivo USB del monitor. Si el dispositivo USB no se desconecta correctamente, los datos pueden perderse o dañarse.

Conexión LAN

Ejemplo de conexión LAN:



Preparación antes del uso

- Cuando conecte un cable de LAN al monitor, conecte el monitor al ordenador mediante un cable USB Tipo C (como se muestra arriba).
- El controlador estándar se instala automáticamente. Dependiendo del ordenador o del sistema operativo, puede ser necesaria la instalación manual del controlador (vea [página 31](#)).
- Por favor, establezca la opción [Función USB] del menú OSD en [Encendido].
- Por favor, establezca la opción [USB LAN] del menú OSD en [Encendido].
- Después de conectar un cable de LAN al monitor, asegúrese de que se enciende el LED del lado del puerto LAN.
- Este monitor soporta una comunicación de 1000 Mbps. Asegúrese de utilizar un cable de LAN compatible cuando se conecte a una red de 1000 Mbps.
- La conversión de LAN a USB puede no funcionar y depende del ordenador y de su sistema operativo. Los dispositivos conectados al monitor o al ordenador pueden causar interferencias. Asegúrese de utilizar un cable USB Tipo C compatible, que transmita la señal LAN; por ejemplo, un cable de suministro de energía solamente o un cable USB 2.0 no funcionarán.
- Si la conversión de LAN a USB no funciona, compruebe si el ordenador conectado admite la comunicación LAN a través de USB. Consulte el manual de usuario del ordenador para obtener más información.

OSD	Función USB	Auto			Encendido			Apagado		
	USB LAN	Encendido			Encendido			Desactivado		
Alimentación	Estado	ENCENDIDO	PSM	APAGADO	ENCENDIDO	PSM	APAGADO	ENCENDIDO	PSM	APAGADO
	LED de encendido	Azul	Ámbar	APAGADO	Azul	Ámbar	APAGADO	Azul	Ámbar	APAGADO
USB	Suministro de energía	Activado		APAGADO	Activado		Activado	Desactivado		APAGADO
	HUB	Activado		APAGADO	Activado		Activado	Desactivado		APAGADO
	LAN	Activado		APAGADO	Activado		Activado	Desactivado		APAGADO

PSM es la abreviatura de modo de ahorro de energía.

Cómo instalar el brazo flexible

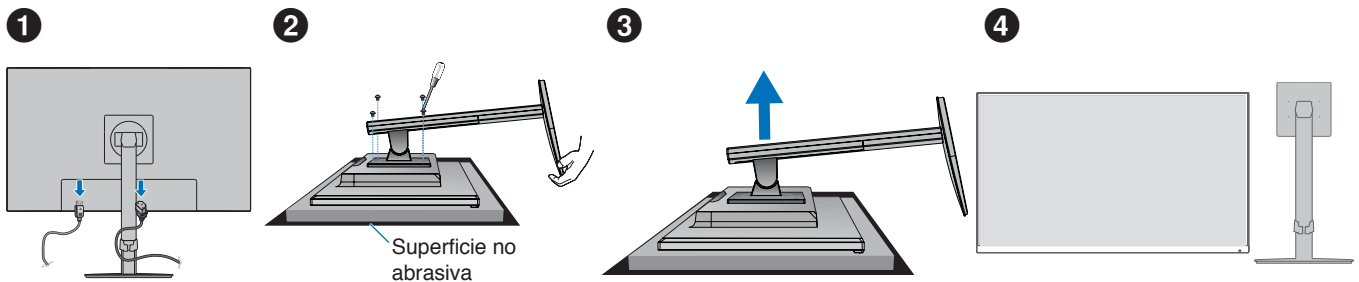
Este monitor está diseñado para ser utilizado con un brazo flexible. Póngase en contacto con nosotros para obtener más información.

Siga las instrucciones facilitadas por el fabricante del montaje del monitor. Utilice sólo métodos de montaje alternativos compatibles con VESA. Retire el soporte del monitor antes del montaje.

⚠ ADVERTENCIA: Vea “ADVERTENCIA 8”. Consulte las especificaciones en la [página 32](#) para conocer los detalles.

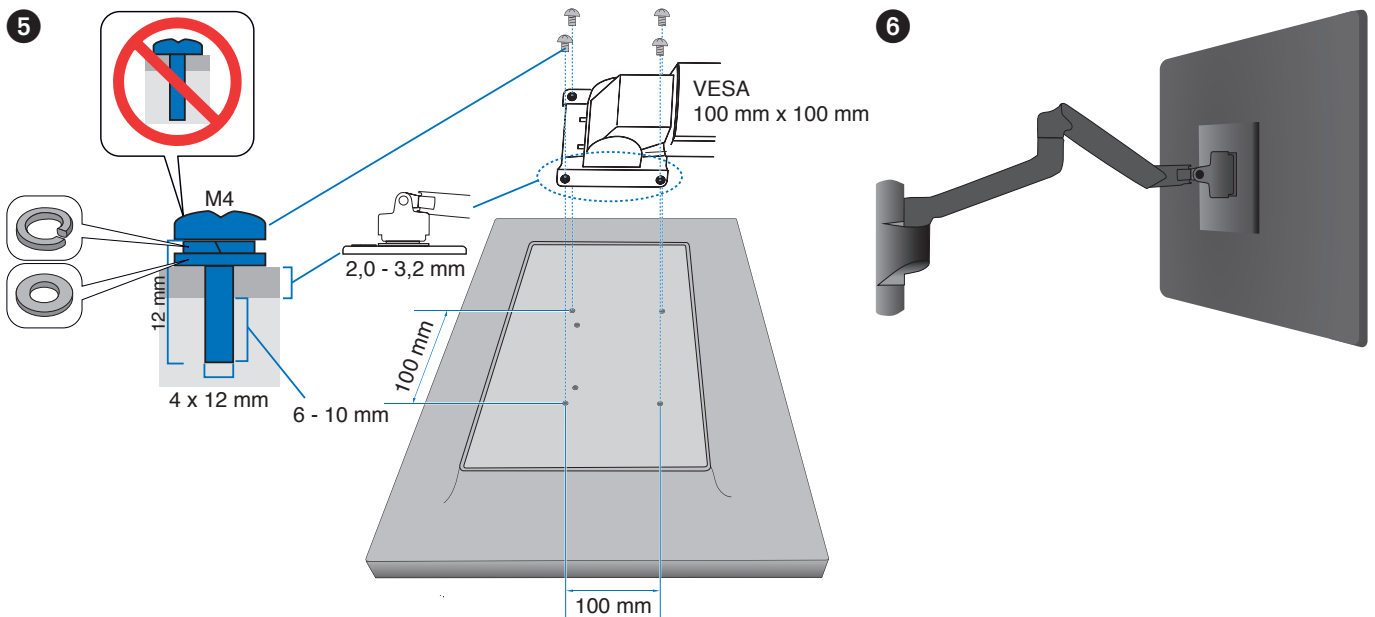
Cómo retirar el soporte del monitor para el montaje

NOTA: Retire el soporte del monitor con cuidado.



Cómo montar el brazo flexible

Acople el brazo al monitor con los cuatro tornillos que cumplen las siguientes especificaciones.



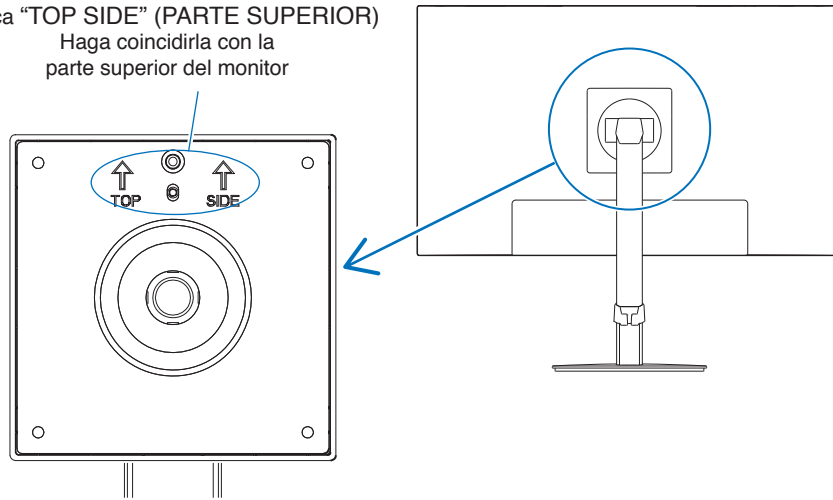
⚠ ADVERTENCIA: Vea “PRECAUCIÓN 7”.

Reinstalación del soporte original

Invierta el proceso de la sección anterior para volver a colocar el soporte.

NOTA: Haga coincidir la marca "TOP SIDE" (PARTE SUPERIOR) del soporte con la parte superior del monitor cuando vuelva a colocar el soporte.

Marca "TOP SIDE" (PARTE SUPERIOR)
Haga coincidir la
parte superior del monitor



Capítulo 2 **Funcionamiento básico**

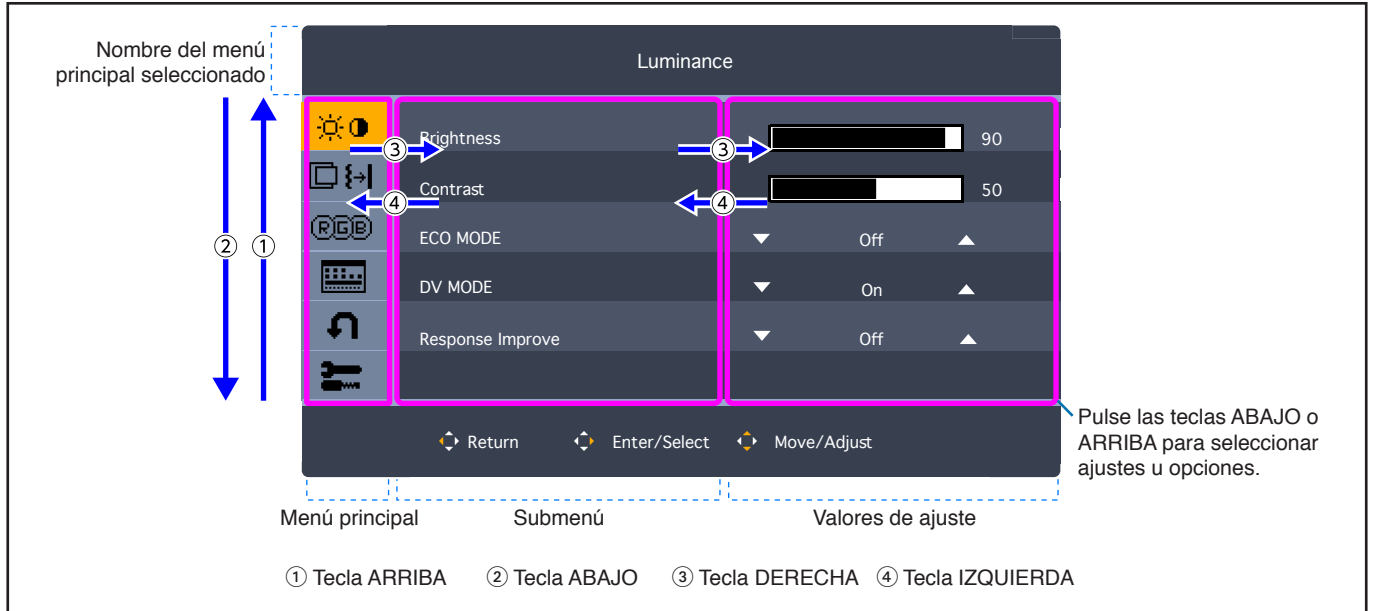
Este capítulo incluye:

- ⇒ “Uso de los controles OSD (On-Screen Display)” en la página 26
- ⇒ “Cambio de la entrada” en la página 27
- ⇒ “Patrones de los indicadores LED de la función de gestión de la alimentación” en la página 27

Uso de los controles OSD (On-Screen Display)

El botón de control OSD (On-Screen Display) situado en la parte frontal del monitor funciona del siguiente modo:

- Para abrir el menú OSD, mueva la tecla de 5 direcciones en cualquier dirección (IZQUIERDA/DERECHA/ ARRIBA/ABAJO).



A continuación se incluye un breve resumen de dónde están los controles en cada opción de menú. En ["Apéndice A Lista de controles de OSD"](#) en la [página 36](#) encontrará tablas en las que se indican todas las opciones disponibles en el menú OSD.

Luminancia: Ajustes de Brillo y de Eco Mode.

Ajustes de imagen: Opciones de ajustes de la pantalla.

Ajustes de color: Configuración del color.

Configurar OSD: Ajustes del menú OSD.

Configuración del Sistema: Conf. De Fábrica, etc.

Extra: Ajustes de entrada y audio.

Cambio de la entrada

Cambio de la entrada

Para cambiar la entrada de señal, abra el menú OSD moviendo la tecla de 5 direcciones en cualquier dirección (IZQUIERDA/ DERECHA/ ARRIBA/ ABAJO). Puede seleccionar la señal de entrada en [Seleccionar entrada] en el menú [Extra].


NOTA: Cuando se selecciona la entrada [Auto], el monitor selecciona automáticamente la entrada de señal activa.

Para contenido HDCP

HDCP es un sistema que impide la copia ilegal de los datos de vídeo que se envían a través de una señal digital. Si no logra ver material a través de las entradas digitales, esto no significa necesariamente que el monitor esté funcionando mal. En ocasiones, la integración del sistema HDCP supone la protección de determinados contenidos y es posible que no se visualicen correctamente debido a la decisión o intención de la comunidad del sistema HDCP (Digital Content Protection, LLC). Por lo general, el contenido de vídeo HDCP suelen ser servicios de Blu-ray, DVD, emisión de televisión y streaming multimedia.

Patrones de los indicadores LED de la función de gestión de la alimentación

La función de gestión de la alimentación es una función de ahorro de energía que reduce automáticamente el consumo de energía del monitor cuando no se utiliza durante un tiempo determinado el teclado ni el ratón.

Modo	Indicador LED	Consumo de energía	Condición
Funcionamiento máximo	Azul	Aprox. 93 W (E224FL) Aprox. 98 W (E244FL) Aprox. 100 W (E274FL)	Todas las funciones están operativas.
Funcionamiento normal	Azul	Aprox. 16 W* ¹ (E224FL) Aprox. 19 W* ¹ (E244FL) Aprox. 20 W* ¹ (E274FL)	Valor predefinido.
Modo de ahorro de energía	Ámbar	0,50 W* ¹ aprox.	El monitor ha pasado un cierto tiempo sin recibir ninguna entrada de señal de vídeo.
Modo apagado	Apagado	0,30 W* ¹ aprox.	Apague el monitor con la tecla  .

*¹: El consumo de energía depende de la configuración del menú OSD o de los dispositivos conectados al monitor.

NOTA: Esta función funciona con ordenadores compatibles con DPM (Display Power Management) aprobado por VESA.

Capítulo 3 Solución de problemas

Este capítulo incluye:

- ⇒ “Problemas con la imagen de la pantalla y la señal de vídeo” en la página 29
- ⇒ “Problemas de hardware” en la página 30

Problemas con la imagen de la pantalla y la señal de vídeo

No hay imagen

- Asegúrese de que el cable de señal esté totalmente conectado al monitor y al ordenador.
- Asegúrese de que no se ha conectado un adaptador DisplayPort. El monitor no admite los adaptadores de conversión para DisplayPort.
- Asegúrese de que la tarjeta de visualización del ordenador esté totalmente acoplada a su ranura.
- Asegúrese de que tanto el monitor como el ordenador estén encendidos.
- Asegúrese de que se ha seleccionado una resolución compatible en la tarjeta de visualización o en el sistema que se está utilizando. En caso de duda, consulte el manual del controlador de pantalla o del sistema para cambiar a la resolución.
- Compruebe que el monitor y su tarjeta de visualización son compatibles y la cadencia de las señales es la recomendada.
- Compruebe que el conector del cable de señal no está doblado ni tiene ninguna clavija hundida.
- El monitor puede estar en modo de ahorro de energía. El monitor se pone en espera automáticamente en el tiempo preestablecido cuando se pierde la señal de vídeo.
- Asegúrese de que el dispositivo conectado emita una señal al monitor.
- Si utiliza un cable USB-C para conectar un ordenador al monitor, verifique que el puerto de conexión del ordenador cumple con el estándar DisplayPort Alt Mode.
- Si utiliza un cable USB-C para conectar un ordenador al monitor, verifique que el cable USB-C cumple con el estándar SuperSpeed USB.

Persistencia de la imagen

- Si se produce una imagen fantasma o residual, compruebe la Persistencia de la imagen (vea [página 9](#)).

La imagen es inestable, está desenfocada o aparecen ondas

- Asegúrese de que el cable de señal esté totalmente conectado al monitor y al ordenador.
- Compruebe que el monitor y su tarjeta de visualización son compatibles y la cadencia de las señales es la recomendada.

La imagen no es brillante

- Asegúrese de que [ECO MODE] esté [Apagado].
- Asegúrese de que el cable de señal esté totalmente conectado al monitor y al ordenador.
- La degradación del brillo de la pantalla LCD se produce debido a un uso prolongado o condiciones extremas de frío.
- Si el brillo aumenta o disminuye, asegúrese de que [DV MODE] esté [Apagado]. Consulte [“Precaución OSD” en la página 38](#).

La resolución seleccionada no se ve correctamente

- Si la resolución que elige está por encima o por debajo de un rango, aparecerá la ventana “Frecuencia Excesiva” para advertirle. Elija la resolución admitida en el ordenador conectado.

Variaciones de brillo con el paso del tiempo

- Cambie [DV MODE] a [Apagado] para ajustar el brillo. Consulte [“Precaución OSD” en la página 38](#).

NOTA: Cuando [DV MODE] está [Encendido], el monitor ajusta el brillo a las condiciones ambientales automáticamente.

Problemas de hardware


La tecla no responde

- Desconecte el cable de alimentación del monitor de la toma de corriente para apagar el monitor y reiniciarlo.

El LED del monitor no está encendido

- Asegúrese de que el cable de corriente esté bien conectado al monitor y a la pared, y que el interruptor de alimentación del monitor esté encendido.

No hay vídeo

- Si no aparece vídeo en la pantalla, apáguela y vuelva a encenderla pulsando la tecla  durante 3 segundos, como mínimo.
- Asegúrese de que el ordenador no se encuentra en el modo de ahorro de energía tocando el teclado o el ratón conectados.
- Al usar DisplayPort, algunas tarjetas de visualización no emiten la señal de vídeo en modos de baja resolución al apagar y encender el monitor o al conectar y desconectar el cable de alimentación de CA del monitor.
- Asegúrese de que [Función USB] se haya establecido en [Auto] o [Encendido] (consulte la [página 38](#)).

No hay sonido

- Compruebe si está activada la función [Silencio de audio].
- Compruebe si el [Volumen de sonido] está al mínimo.
- Compruebe que el ordenador admita una señal de audio a través de DisplayPort, HDMI o USB-C.
- Compruebe que el cable de los auriculares está conectado correctamente cuando usa los auriculares.
- Compruebe si los auriculares están conectados si no los utiliza.

El hub USB no funciona

- Asegúrese de que el cable USB esté bien conectado. Consulte el manual de usuario de su dispositivo USB.
- Compruebe que el puerto USB upstream del monitor esté conectado al puerto USB downstream del ordenador, y que el ordenador esté encendido.
- Asegúrese de que el cable USB-C esté bien conectado.
- Compruebe la configuración de [Función USB] (consulte la [página 38](#)).
- Apague el interruptor de alimentación y vuelva a encenderlo.

No hay imagen

- Asegúrese de que [Función USB] se haya establecido en [Auto] o [Encendido] (consulte la [página 38](#)). Consulte [“Recuperación en ausencia de imagen” en la página 21](#).
- Compruebe si el dispositivo USB-C conectado cumple con DisplayPort Alt Mode en USB Type-C.
- Compruebe si el cable USB-C cumple con el estándar SuperSpeed USB.

Carga no iniciada o inestable

- Asegúrese de que [Función USB] esté establecido en [Encendido] (consulte la [página 38](#)).
- Compruebe si el dispositivo USB-C conectado cumple con USB Power Delivery.
- Compruebe si el cable USB-C cumple con USB Power Delivery.
- El monitor puede haber detectado un voltaje excesivo o una sobrecorriente en el puerto USB-C. Desconecte el cable USB-C inmediatamente.
- Si continúan los problemas, desconecte el cable de alimentación del monitor de la toma de CA y retire el cable USB-C. Vuelva a conectar el cable de alimentación y después el cable USB-C.

El puerto LAN no funciona

- Cuando use la comunicación de 1000 Mbps, utilice un cable de LAN compatible.
- Asegúrese de que hay un ordenador conectado al monitor con un cable USB-C.
- Asegúrese de que el LED se enciende al conectar un cable de LAN al monitor.
- Consulte el panel del terminal (vea [página 14](#)) para obtener información sobre los estados de los LED del puerto LAN.
- Compruebe que [Función USB] está establecido en [Auto] o en [Encendido].
- Compruebe que [USB LAN] está establecido en [Encendido].
- Asegúrese de que el controlador está instalado.
- Dependiendo del ordenador o del sistema operativo, puede ser necesaria la instalación manual del controlador. Para obtener la última actualización del controlador, visite el sitio web de ASIX y descargue el archivo deseado desde “AX88179A Software and Tools”.

Capítulo 4 Especificaciones

Este capítulo incluye:

- ⇒ “E224FL” en la página 33
- ⇒ “E244FL” en la página 34
- ⇒ “E274FL” en la página 35

Especificaciones del monitor		MultiSync E224FL	Notas
Módulo LCD	Diagonal: Tamaño de la imagen visible: Resolución estándar:	54,48 cm/21,45 pulgadas 54,48 cm/21,45 pulgadas 1920 x 1080 60 Hz	Matriz activa; pantalla de cristal líquido (LCD) con transistor de película delgada (TFT); tamaño del punto de 0,249 mm (H) x 0,241 mm (V); luminiscencia blanca 250 cd/m ² ; contraste 3000:1 (típico), (índice de contraste de 30000:1, DV MODE Encendido).
Señal de entrada			
DisplayPort:	Conector DisplayPort:	RGB digital	Hasta 1920 x 1080 60 Hz, 8 bits, DisplayPort V1.2 (HDCP 1.3)
	Puerto USB-C:	RGB digital	Hasta 1920 x 1080 60 Hz, 8 bits, DisplayPort V1.2 (HDCP 1.3)
HDMI:	Conector HDMI:	RGB / YUV digital	Hasta 1920 x 1080 a 60 Hz, HDMI (HDCP 1.4)
Colores de la pantalla		16777216	Depende de la tarjeta de visualización que se utilice.
Intervalo de sincronización	Horizontal: Vertical:	31,5 kHz a 81,1 kHz 50 Hz a 75 Hz	Automáticamente Automáticamente
Ángulo de visión	Izquierda/derecha: Arriba/abajo:	± 89° (CR > 10) ± 89° (CR > 10)	
Tiempo de respuesta		6 ms (típ. gris a gris)	
Área de visualización activa	Montaje horizontal: Horiz.:	478,7 mm/18,8 pulgadas	
	Vert.:	260,3 mm/10,2 pulgadas	
	Montaje vertical: Horiz.:	260,3 mm/10,2 pulgadas	
	Vert.:	478,7 mm/18,8 pulgadas	
Hub USB	I/F:	SuperSpeed USB 5 Gbps	
	Puerto:	Upstream 1 (puerto USB-C) Downstream 2	
	Corriente de carga:	Puerto downstream: CC 5 V/0,9 A (máx.) Puerto USB-C: 60 W (CC 20 V/3 A) (máx.)	
LAN		RJ-45 10 BASE-T/100 BASE-TX/1000 BASE-T	
AUDIO			
Entrada de audio:	Conector DisplayPort:	Audio digital	PCM 2 can. a 32, 44,1, 48 kHz (16/20/24 bits)
	Puerto USB-C (DisplayPort Alt Mode):	Audio digital	PCM 2 can. a 32, 44,1, 48 kHz (16/20/24 bits)
	Conector HDMI:	Audio digital	PCM 2 can. a 32, 44,1, 48 kHz (16/20/24 bits)
Salida de auriculares:	Conector mini ESTÉREO:		Impedancia del auricular: 32 ohmios
Altavoces	Salida de audio práctica:	1,0 W + 1,0 W	
Alimentación eléctrica		CA 100-240 V, 50/60 Hz	
Corriente nominal		1,6 - 0,7 A	
Dimensiones	Horizontal:	493,2 mm (An) x 363,4 - 483,4 mm (Al) x 233,2 mm (Pr) 19,4 pulgadas (An) x 14,3 - 19,0 pulgadas (Al) x 9,2 pulgadas (Pr)	
	Vertical:	285,3 mm (An) x 506,9 - 587,3 mm (Al) x 233,2 mm (Pr) 11,2 pulgadas (An) x 20,0 - 23,1 pulgadas (Al) x 9,2 pulgadas (Pr)	
Rango ajustable del soporte	Ajuste de la altura:	120 mm/4,7 pulgadas (orientación horizontal) 80,4 mm/3,2 pulgadas (orientación vertical)	
	Inclinar/girar/bascular:	Arriba 25° Abajo 5° / ± 90° / ± 170°	
Peso		Aprox. 5,5 kg (12,1 lbs) (con soporte de monitor)/ Aprox. 3,4 kg (7,5 lbs) (sin soporte de monitor)	
Datos medioambientales			
	Temperatura de servicio:	de 5°C a 35°C / de 41°F a 95°F	
	Humedad:	del 20 % al 80 %	
	Altitud:	16.404 pies o menos / 5.000 m o menos	
	Temperatura de almacenamiento:	de -10°C a 60°C / de 14°F a 140°F	
	Humedad:	10 % a 85 %	
	Altitud:	40.000 pies o menos / 12.192 m o menos	

NOTA: Reservado el derecho a modificar las especificaciones técnicas sin previo aviso.

E244FL

Especificaciones del monitor		MultiSync E244FL	Notas
Módulo LCD	Diagonal: Tamaño de la imagen visible: Resolución estándar:	60,47 cm/23,8 pulgadas 60,47 cm/23,8 pulgadas 1920 x 1080 60 Hz	Matriz activa; pantalla de cristal líquido (LCD) con transistor de película delgada (TFT); tamaño del punto de 0,275 mm; luminiscencia blanca 250 cd/m ² ; contraste 3000:1 (típico), (índice de contraste de 30000:1, DV MODE Encendido).
Señal de entrada			
DisplayPort:	Conector DisplayPort:	RGB digital	Hasta 1920 x 1080 60 Hz, 8 bits, DisplayPort V1.2 (HDCP 1.3)
	Puerto USB-C:	RGB digital	Hasta 1920 x 1080 60 Hz, 8 bits, DisplayPort V1.2 (HDCP 1.3)
HDMI:	Conector HDMI:	RGB / YUV digital	Hasta 1920 x 1080 a 60 Hz, HDMI (HDCP 1.4)
Colores de la pantalla		16777216	Depende de la tarjeta de visualización que se utilice.
Intervalo de sincronización	Horizontal: Vertical:	31,5 kHz a 81,1 kHz 50 Hz a 75 Hz	Automáticamente Automáticamente
Ángulo de visión	Izquierda/derecha: Arriba/abajo:	± 89° (CR > 10) ± 89° (CR > 10)	
Tiempo de respuesta		6 ms (típ. gris a gris)	
Área de visualización activa	Montaje horizontal: Horiz.:	527,0 mm/20,7 pulgadas	
	Vert.:	296,5 mm/11,7 pulgadas	
	Montaje vertical: Horiz.:	296,5 mm/11,7 pulgadas	
	Vert.:	527,0 mm/20,7 pulgadas	
Hub USB	I/F:	SuperSpeed USB 5 Gbps	
	Puerto:	Upstream 1 (puerto USB-C) Downstream 2	
	Corriente de carga:	Puerto downstream: CC 5 V/0,9 A (máx.) Puerto USB-C: 60 W (CC 20 V/3 A) (máx.)	
LAN		RJ-45 10 BASE-T/100 BASE-TX/1000 BASE-T	
AUDIO			
Entrada de audio:	Conector DisplayPort:	Audio digital	PCM 2 can. a 32, 44,1, 48 kHz (16/20/24 bits)
	Puerto USB-C (DisplayPort Alt Mode):	Audio digital	PCM 2 can. a 32, 44,1, 48 kHz (16/20/24 bits)
	Conector HDMI:	Audio digital	PCM 2 can. a 32, 44,1, 48 kHz (16/20/24 bits)
Salida de auriculares:	Conector mini ESTÉREO:		Impedancia del auricular: 32 ohmios
Altavoces	Salida de audio práctica:	1,0 W + 1,0 W	
Alimentación eléctrica		CA 100-240 V, 50/60 Hz	
Corriente nominal		1,6 - 0,7 A	
Dimensiones	Horizontal:	540,5 mm (An) x 381,0 - 501,0 mm (Al) x 233,2 mm (Pr) 21,3 pulgadas (An) x 15,0 - 19,7 pulgadas (Al) x 9,2 pulgadas (Pr)	
	Vertical:	320,5 mm (An) x 554,2 - 611,0 mm (Al) x 233,2 mm (Pr) 12,6 pulgadas (An) x 21,8 - 24,1 pulgadas (Al) x 9,2 pulgadas (Pr)	
Rango ajustable del soporte	Ajuste de la altura:	120 mm/4,7 pulgadas (orientación horizontal) 56,8 mm/2,2 pulgadas (orientación vertical)	
	Inclinar/girar/bascular:	Arriba 25° Abajo 5° / ± 90° / ± 170°	
Peso		Aprox. 5,9 kg (13,0 lbs) (con soporte de monitor)/ Aprox. 3,8 kg (8,4 lbs) (sin soporte de monitor)	
Datos medioambientales			
	Temperatura de servicio:	de 5°C a 35°C / de 41°F a 95°F	
	Humedad:	del 20 % al 80 %	
	Altitud:	16.404 pies o menos / 5.000 m o menos	
	Temperatura de almacenamiento:	de -10°C a 60°C / de 14°F a 140°F	
	Humedad:	10 % a 85 %	
	Altitud:	40.000 pies o menos / 12.192 m o menos	

NOTA: Reservado el derecho a modificar las especificaciones técnicas sin previo aviso.

E274FL

Especificaciones del monitor		MultiSync E274FL	Notas
Módulo LCD	Diagonal: Tamaño de la imagen visible: Resolución estándar:	68,60 cm/27,0 pulgadas 68,60 cm/27,0 pulgadas 1920 x 1080 60 Hz	Matriz activa; pantalla de cristal líquido (LCD) con transistor de película delgada (TFT); tamaño del punto 0,311 mm; luminancia blanca 250 cd/m ² ; contraste 4000:1 (típico), (índice de contraste de 30000:1, DV MODE Encendido).
Señal de entrada			
VGA:	Mini D-sub de 15 patillas:	RGB analógico Sinc	0,7 Vp-p / 75 ohmios Nivel TTL sinc. separado positivo/negativo
DisplayPort:	Conector DisplayPort:	RGB digital	Hasta 1920 x 1080 60 Hz, 8 bits, DisplayPort V1.2 (HDCP 1.3)
	Puerto USB-C:	RGB digital	Hasta 1920 x 1080 60 Hz, 8 bits, DisplayPort V1.2 (HDCP 1.3)
HDMI:	Conector HDMI:	RGB / YUV digital	Hasta 1920 x 1080 a 60 Hz, HDMI (HDCP 1.4)
Colores de la pantalla		16777216	Depende de la tarjeta de visualización que se utilice.
Intervalo de sincronización	Horizontal: Vertical:	31,5 kHz a 83,0 kHz 50 Hz a 75 Hz	Automáticamente Automáticamente
Ángulo de visión	Izquierda/derecha: Arriba/abajo:	± 89° (CR > 10) ± 89° (CR > 10)	
Tiempo de respuesta		6 ms (típ. gris a gris)	
Área de visualización activa	Montaje horizontal: Horiz.:	597,9 mm/23,5 pulgadas	
	Vert.:	336,3 mm/13,2 pulgadas	
	Montaje vertical: Horiz.:	336,3 mm/13,2 pulgadas	
	Vert.:	597,9 mm/23,5 pulgadas	
Hub USB	I/F: Puerto:	SuperSpeed USB 5 Gbps Upstream 1 (puerto USB-C) Downstream 2	
	Corriente de carga:	Puerto downstream: CC 5 V/0,9 A (máx.) Puerto USB-C: 60 W (CC 20 V/3 A) (máx.)	
LAN		RJ-45 10 BASE-T/100 BASE-TX/1000 BASE-T	
AUDIO			
Entrada de audio:	Conector DisplayPort:	Audio digital	PCM 2 can. a 32, 44,1, 48 kHz (16/20/24 bits)
	Puerto USB-C (DisplayPort Alt Mode):	Audio digital	PCM 2 can. a 32, 44,1, 48 kHz (16/20/24 bits)
	Conector HDMI:	Audio digital	PCM 2 can. a 32, 44,1, 48 kHz (16/20/24 bits)
Salida de auriculares:	Conector mini ESTÉREO:		Impedancia del auricular: 32 ohmios
Altavoces	Salida de audio práctica:	1,0 W + 1,0 W	
Alimentación eléctrica		CA 100-240 V, 50/60 Hz	
Corriente nominal		1,6 - 0,7 A	
Dimensiones	Horizontal:	614,0 mm (An) x 401,7 - 521,7 mm (Al) x 233,2 mm (Pr) 24,2 pulgadas (An) x 15,8 - 20,5 pulgadas (Al) x 9,2 pulgadas (Pr)	
	Vertical:	361,8 mm (An) x 627,4 - 647,7 mm (Al) x 233,2 mm (Pr) 14,2 pulgadas (An) x 24,7 - 25,5 pulgadas (Al) x 9,2 pulgadas (Pr)	
Rango ajustable del soporte	Ajuste de la altura:	120 mm/4,7 pulgadas (orientación horizontal) 20,3 mm/0,8 pulgadas (orientación vertical)	
	Inclinar/girar/bascular:	Arriba 25° Abajo 5° / ± 90° / ±170°	
Peso		Aprox. 6,6 kg (14,6 lbs) (con soporte de monitor)/ Aprox. 4,5 kg (9,9 lbs) (sin soporte de monitor)	
Datos medioambientales			
Temperatura de servicio:		de 5°C a 35°C / de 41°F a 95°F	
	Humedad:	del 20 % al 80 %	
Temperatura de almacenamiento:		16.404 pies o menos / 5.000 m o menos	
	Humedad:	de -10°C a 60°C / de 14°F a 140°F	
	Humedad:	10 % a 85 %	
	Altitud:	40.000 pies o menos / 12.192 m o menos	

NOTA: Reservado el derecho a modificar las especificaciones técnicas sin previo aviso.

Apéndice A Lista de controles de OSD

Este capítulo incluye

- ⇒ “Luminancia” en la página 37
- ⇒ “Ajustes de imagen” en la página 37
- ⇒ “Ajustes de color” en la página 37
- ⇒ “Configurar OSD” en la página 37
- ⇒ “Configuración del Sistema” en la página 38
- ⇒ “Extra” en la página 38
- ⇒ “Precaución OSD” en la página 38

Los valores predeterminados pueden proporcionarse bajo pedido.

Luminancia

Menú Luminancia	
Brillo	Ajusta el brillo de la imagen global y del fondo.
Contraste	Ajusta el brillo de la imagen respecto al fondo.
ECO MODE	Reduce la cantidad de energía consumida mediante la reducción del nivel de brillo.
Apagado	Establece el rango variable de brillo de 0 % a 100 %.
1	Establece el rango variable de brillo de 0 % a 70 %.
2	Establece el rango variable de brillo de 0 % a 30 %.
DV MODE (Modo visual dinámico)	Ajusta el brillo mediante la detección de las áreas negras de la pantalla y lo mejora. NOTA: [Apagado] se utiliza para cumplir con la certificación TCO. Cuando [Reducción Luz Azul] está seleccionado en [Preajuste], [DV MODE] está desactivado.
Mejorar La Respuesta	Esta función puede mejorar la nitidez de imágenes borrosas en movimiento. Seleccione [Encendido].

Ajustes de imagen

Menú Ajustes de imagen	
Expansión	Fija el método de zoom.
Completa	La imagen se amplía hasta ocupar toda la pantalla, independientemente de cuál sea la resolución.
4:3	La imagen se amplía sin modificar la relación entre la altura y la anchura.

Ajustes de color

Menú Ajustes de color	
Preajuste	Ajustes de color preconfigurados adecuados para diversas situaciones. NOTA: Los valores individuales de [Rojo], [Verde] y [Azul] solo se pueden ajustar para el preajuste [USER].
sRGB	El sRGB aumenta extraordinariamente la fidelidad del color en el entorno del escritorio con un solo segmento de color RGB estándar. Esta opción no se puede ajustar.
5000K, 9300K	Ajusta la temperatura de color de toda la pantalla. Una temperatura de color baja volverá la pantalla rojiza. Una temperatura de color alta volverá la pantalla azulada. Esta opción no se puede ajustar. Las opciones son: [5000K] o [9300K].
Reducción Luz Azul	Reduce la luz azul que emite el monitor. Esta opción no se puede ajustar. NOTA: Cuando [Reducción Luz Azul] está seleccionado en [Preajuste], [DV MODE] está desactivado.
USER	Permite ajustar individualmente los colores [Rojo], [Verde] y [Azul] en función de lo que se seleccione. El cambio de color afecta inmediatamente a los colores en pantalla, y las barras mostrarán la dirección del aumento o disminución.

Configurar OSD

Menú Configurar OSD	
Idioma	Selecciona el idioma que utiliza el OSD.
Duración OSD	El menú OSD permanecerá activado mientras se esté utilizando. Puede indicar cuánto tiempo debe transcurrir desde que se toca por última vez una tecla del menú OSD hasta que este se desconecta. La opción preconfigurada es de 5 a 120 segundos, en incrementos de 5 segundos.

Configuración del Sistema

Menú Configuración del Sistema	
USB	Selecciona una velocidad de transferencia de USB-C. USB2.0: La velocidad de transferencia máxima equivale a USB 2.0 (hasta 480 Mbps). USB3.0: La velocidad de transferencia máxima equivale a USB 3.0 (hasta 5 Gbps). NOTA: Para evitar la pérdida de datos, antes de cambiar el ajuste compruebe que el sistema operativo no esté usando ningún dispositivo de almacenamiento USB.
Función USB	Selecciona cómo se activa la alimentación eléctrica a través del puerto USB tipo A y el puerto USB Type-C, la señal de entrada desde USB-C y la comunicación externa del USB en relación con el estado de la alimentación del monitor. NOTA: <ul style="list-style-type: none">• El consumo de energía real depende del dispositivo USB conectado, incluso cuando el monitor está apagado.• Para evitar la pérdida de datos, compruebe que el sistema operativo no esté usando ningún dispositivo de almacenamiento USB antes de cambiar el ajuste.• Cuando se enciende el monitor o tras establecer Conf. De Fábrica o [Función USB] en [Apagado], aparece el mensaje Función USB cuando se conecta un cable USB-C al monitor. Seleccione un ajuste.
Auto	Depende del estado de alimentación del monitor.
Encendido	Funciona siempre, incluso cuando el monitor está en modo de ahorro de energía o en modo apagado.
Apagado	Todas las funciones del USB (incluida la señal de vídeo USB Type-C) están desactivadas.
USB LAN	Coloca el valor del puerto LAN en [Encendido] o en [Apagado]. Si se utiliza el puerto LAN, establezca esta opción en [Encendido]. Consulte “Conexión LAN” (vea página 22).
Conf. De Fábrica	Restablece todas las configuraciones de control de OSD originales excepto [Idioma].

Extra

Menú Extra	
Seleccionar entrada	Selecciona la fuente de las señales de entrada. Auto, HDMI, DisplayPort, USB-C.
Silencio de audio	Silencia la salida del altavoz.
Volumen de sonido	Controla el volumen de los altavoces o auriculares.
DDC/CI	Esta función activa [Encendido] o desactiva [Apagado] la función [DDC/CI].

Precaución OSD

No Hay Señal: Esta función avisa al usuario cuando no se recibe ninguna señal de sincronización horizontal ni vertical. Al encender el monitor o cuando se detecte un cambio en la señal de entrada, aparecerá la ventana **“No Hay Señal”**. El mensaje se cerrará automáticamente.

Frecuencia Excesiva: Esta función recomienda optimizar la resolución y la velocidad de regeneración de la imagen. Una vez conectada la alimentación, cuando se modifica la señal de entrada o la cadencia de la señal de vídeo no es la adecuada, aparece el mensaje **“Frecuencia Excesiva”**. Para cerrar el mensaje, desconecte los cables de señal.

Esta operación podría aumentar el consumo de energía. ¿Desea continuar?: Esta función notifica el aumento del consumo de energía. El mensaje aparece cuando se ajusta la configuración de [DV MODE], [Brillo] o [ECO MODE]. Para cambiar la configuración, seleccione [SÍ] en la ventana de mensajes y pulse la tecla **Derecha**. Para volver sin cambiar, seleccione [NO] en la ventana de mensajes y pulse la tecla **Izquierda**.

Función USB: Este mensaje envía una solicitud para establecer el ajuste [Función USB]. Consulte [“Función USB”](#) más arriba.

Apéndice B Información del fabricante sobre reciclaje y energía

Este capítulo incluye:

- ⇒ “Cómo reciclar su producto NEC” en la página 40
- ⇒ “Ahorro de energía” en la página 40
- ⇒ “Marca de residuos de aparatos eléctricos y electrónicos (Directiva Europea 2012/19/UE y enmiendas)” en la página 40

Estamos muy comprometidos con la protección del medio ambiente y consideramos el reciclaje una de las máximas prioridades de la empresa para reducir los daños al medio ambiente. Nuestro objetivo es desarrollar productos respetuosos con el medio ambiente y poner nuestro máximo empeño en ayudar a definir y cumplir las últimas normativas de organismos independientes como ISO (Organización Internacional de Normalización) y TCO (Confederación Sueca de Trabajadores Profesionales).

Cómo reciclar su producto NEC

El objetivo del reciclado es mejorar el entorno mediante la reutilización, actualización, reacondicionamiento o recuperación de materiales. Los equipamientos dedicados al reciclaje garantizan que los componentes dañinos para el medio ambiente se manipulan y eliminan de la manera adecuada. Para asegurar que sus productos se reciclan de la forma más conveniente, ofrecemos una amplia variedad de procedimientos de reciclajes y consejos sobre la mejor forma de manipular sus productos para proteger el medio ambiente una vez que llegan al final de su vida útil.

Puede encontrar toda la información necesaria para desechar un producto y la información específica de cada país sobre los equipamientos de reciclaje disponibles en los siguientes sitios web:

<https://www.sharpnecdisplays.eu/p/hq/en/home.xhtml> (en Europa),

<https://www.sharp-nec-displays.com/jp/> (en Japón) o

<https://www.sharpnecdisplays.us/> (en los Estados Unidos).

Ahorro de energía

Este monitor dispone de una función avanzada de ahorro de energía. Cuando se envía al monitor una señal DPM (administración de potencia de pantallas), se activa el modo de ahorro de energía. El monitor sólo dispone de un modo de ahorro de energía.

Para obtener más información, visite:

<https://www.sharpnecdisplays.us/> (en los Estados Unidos)

<https://www.sharpnecdisplays.eu/p/hq/en/home.xhtml> (en Europa)

<https://www.sharp-nec-displays.com/global/index.html> (Global)

Marca de residuos de aparatos eléctricos y electrónicos (Directiva Europea 2012/19/UE y enmiendas)



Eliminación del producto usado: En la Unión Europea

La transposición de esta directiva europea en cada estado miembro obliga a desechar el material eléctrico y electrónico que lleva la marca que se muestra a la izquierda por separado de los residuos domésticos comunes. En esta categoría se incluyen desde monitores hasta accesorios eléctricos, como cables de alimentación o de señal. Para desechar estos productos, siga las instrucciones de las autoridades locales, solicite información al respecto en el establecimiento donde haya adquirido el producto o, si corresponde, siga la normativa aplicable o los acuerdos que pudiera tener. Esta marca en productos eléctricos o electrónicos sólo se aplica a los estados miembros actuales de la Unión Europea.

Fuera de la Unión Europea

Para desechar productos eléctricos o electrónicos fuera de la Unión Europea, póngase en contacto con las autoridades locales o pregunte por el método de desecho adecuado.

