

4 設置と接続

ベーススタンドを取り付ける

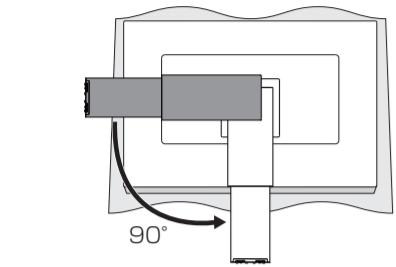
- 平らで安定した場所に柔らかい布を敷き、液晶パネルを下向きにして置く

お願い

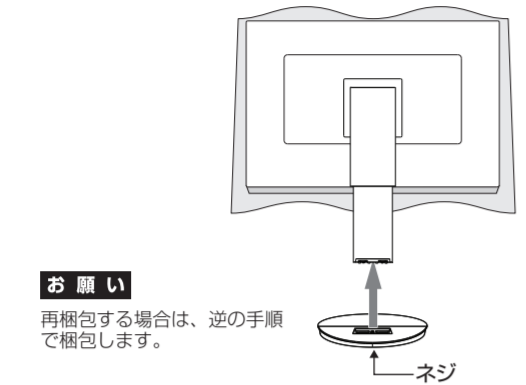
液晶パネルを下向きに置く際に表示部の下に物を置かないでください。また、突起など無い事を確認し表示部を傷つけないように注意してください。

- 図のようにスタンド部分を 90 度回転させる
- ベーススタンドに取り付けられているネジを使ってスタンドにベーススタンドを取り付ける

⚠注意 注意 6 を参照ください。



⚠警告 警告 10 を参照ください。



お願い
再梱包する場合は、逆の手順で梱包します。

接続する

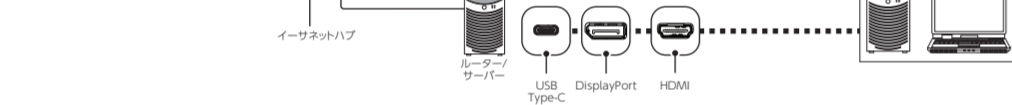
接続する前に

- 本機を使用する場所に設置してください。
- コンピューターに接続する前に、本機、コンピューターおよび周辺機器の電源を切ってください。
- 本機を一番高い位置までスライドさせ画面を上方に傾けてください。
- それぞれの機器の取扱説明書を参照してください。

1 信号ケーブルを接続する

注意

添付のケーブルを使用してください。HDMI、DisplayPort、USB、USB-C® はシールドタイプを使用してください。これ以外のタイプのケーブルを使用した場合、受信障害の原因となることがあります。



6 困ったとき

故障かな?と思ったら...

このようなときは、チェックしてください。

表示されないときは...

| 症状 | 状態 | 原因と対処 |
|-------------------|--|---|
| 画面に何も映らない | 電源ランプが点滅している場合 電源ランプが点灯しない場合 | 本機の故障である可能性があります。販売店または「修理受付/アフターサービス窓口」にご相談ください。 電源スイッチが入っていない可能性がありますので、確認してください。 電源コードが正しく接続されていない可能性がありますので、確認してください。 電源コンセントに正常に電気が供給されているか、別の機器で確認してください。 電源コードをコンピューター本体のコンセントに接続している場合は、コンピューターの電源を入れない可能性があります。コンピューターの電源が入っているか確認してください。 |
| 電源ランプが青色に点灯している場合 | | OSD 画面を表示し、以下の項目を確認してください。 ● OSD 画面が表示されない場合は故障の可能性があります。販売店または「修理受付/アフターサービス窓口」にご相談ください。 ● 正常な状態で OSD 画面が表示されれば故障ではありません。「Luminance」の「ブライトネス」と「コントラスト」を調節してください。 ● OSD 画面が正常に表示され、「ブライトネス」と「コントラスト」を調節してもコンピューターの画面が表示されない場合は、コンピューターとの接続、コンピューターの周波数、解像度、出力信号の種類を確認してください。 |
| 電源ランプが橙色に点灯している場合 | | パワーマネジメント機能が作動している可能性があります。キーボードの適当なキーを押すか、マウスを動かしてください。 信号ケーブルが本機またはコンピューターのコネクターに正しく接続されていない可能性がありますので、確認してください。 変換アダプターが正しく接続されていない可能性がありますので、確認してください。 接続しているコンピューターの電源が入っていない可能性がありますので、確認してください。 |
| 画面が表示しなくなった | 正常に表示されていた画面が、暗くなった、ちらついたり、表示しなくなった場合* | 新しい液晶パネルとの交換が必要です。販売店または「修理受付/アフターサービス窓口」にご相談ください。 |

* ディスプレイに使用しているバックライトには寿命があります。

その他の症状のときは・・・
Webサイト内の取扱説明書をご覧ください。
https://www.sharp-nec-displays.com/dl/jp/dp/man_dim/index.html



お願い

- 本機または外部機器の電源を入れた後はケーブルを抜き差ししないでください。
- HDMI、DisplayPort ケーブルおよび USB-C ケーブルは付属品をご使用ください。

2 電源コードを接続する

お願い

- コンピューター本体の電源コンセントに接続するときは、本機の使用に十分な電源容量が供給されることを確認してください。
- 電源コードは本体に接続してから電源コンセントに接続してください。

- 電源コードの一方の端を、本機の電源入力コネクターに差し込む

お願い

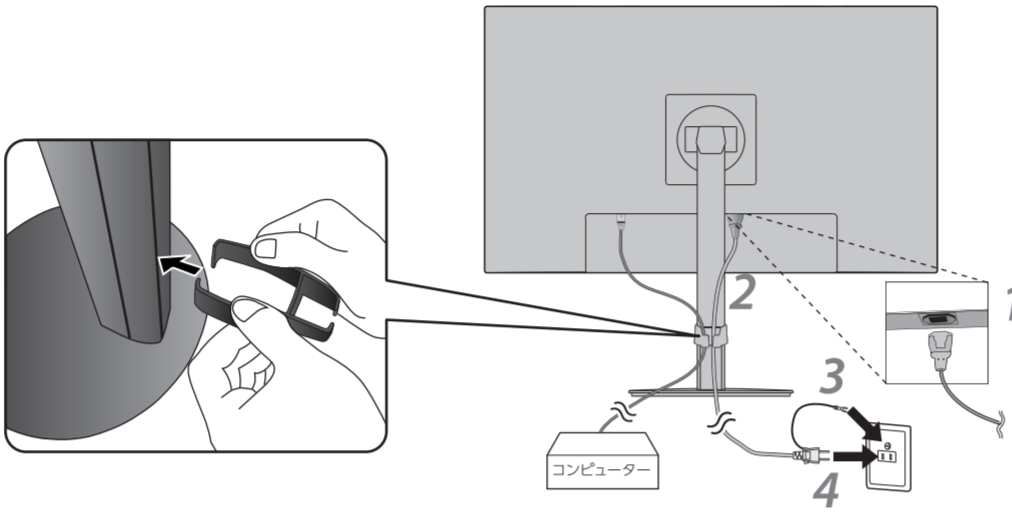
- 奥までしっかりと差し込んでください。
- 本機の色を受えても、電源コードが外れないことを確認してください。

- 電源コード、信号ケーブル、USB ケーブルをケーブルホルダー内に収める

*ケーブルマネジメントをご使用にならない場合はこれらの作業は不要です。

お願い

- ケーブル類はケーブルホルダーに確実に入れ、また均等に収めるようにしてください。
- 画面を前後に動かし、ケーブル類に十分な余裕があることを確認してください。
- 図を参考にして、ケーブル類のたわみが十分にあることを確認してください。ケーブル類のたわみが不十分な場合は、ケーブルの断線などが発生する原因となります。



- アース線をアースに接続する

- 電源プラグを AC100 V 電源コンセントに接続する

⚠警告 警告 6、警告 7、警告 8 を参照ください。

⚠注意 注意 1 を参照ください。

7 付録

市販のアームを取り付けるとき

本機には VESA 規格に準拠した (100mm ピッチ) 市販のアームを取り付けることができます。

⚠警告 警告 10 を参照ください。本機の質量は取扱説明書の「仕様」を参照ください。

お願い

- 市販のアームについては販売店にお問い合わせください。
- VESA 金具に VESA アームを取り付けられないでください。

アームを取り付ける際は、下記要領で取り付けてください。

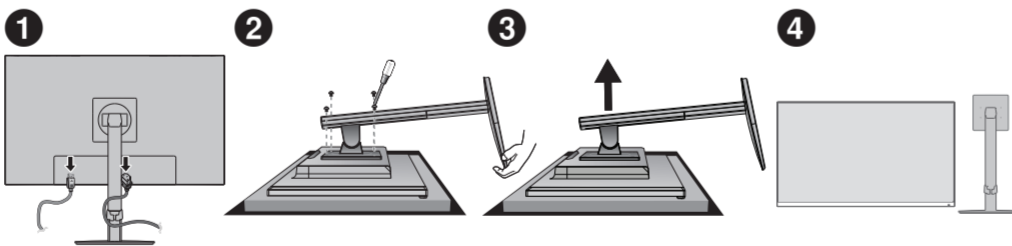
スタンドの取り外し方

- 本機、コンピューターおよび周辺機器の電源を切ってから、電源コード、信号ケーブルを取り外す

- 平らで安定した場所に柔らかい布を敷き、表示画面を下向きにして置く

- 図のように固定用ボタンを押しながらスタンドを持ち上げて取り外す

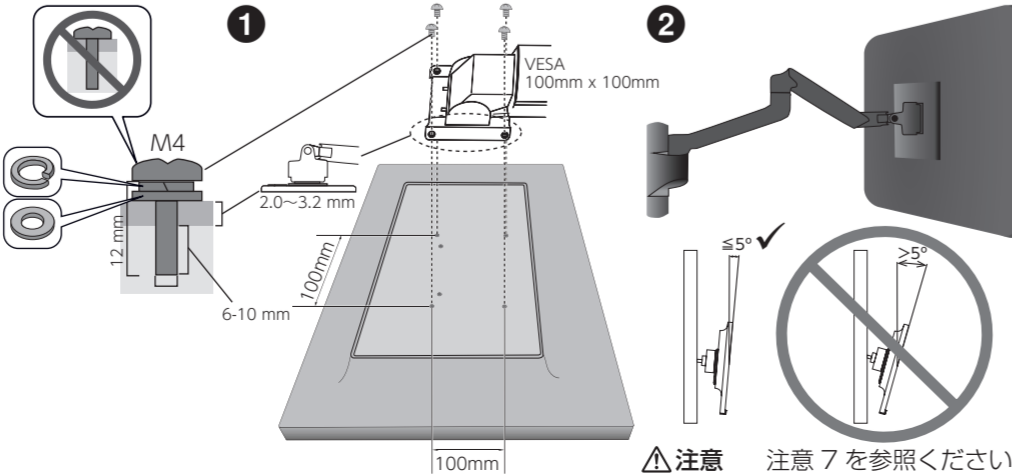
⚠注意 注意 6 を参照ください。



アームの取り付け方

- 下記仕様のアームを取り付ける

取付可能アーム：取付部厚み 2.0mm ~ 3.2mm



⚠注意 注意 7 を参照ください。

3 設置と高さ、角度を調節する

- 本機を使用する場所に設置する

お願い

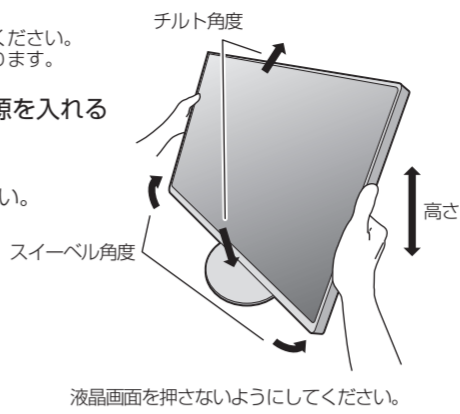
スタンド底面部 (裏面) にある△印を手前に向けて設置してください。△印の位置がずれていると、左右均等にスライドしなくなります。

- 本機の電源を入れてから、コンピューターの電源を入れる

- 高さや角度を調節する

お好みに合わせて本機の高さや角度を調節してください。図のように見やすい高さおよび角度に調節します。

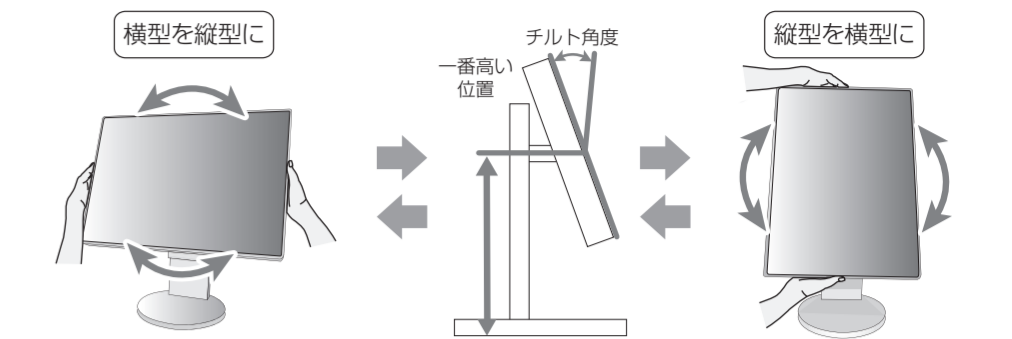
⚠注意 注意 6 を参照ください。



縦型で使用する

- 縦型に回転する

本機を一番高い位置までスライドします。本機のチルトの角度を最大にします。本機の両端をしっかり持ち、回転させてください。本機の回転範囲は図の通りです。



⚠注意 注意 6、注意 9 を参照ください。

- 各種ケーブルを接続する

- 「接続する」を参考に電源コード、信号ケーブルを接続してください。
- 画面を前後に動かし、信号ケーブル類に十分な余裕があるかどうかを確認してください。

お願い

図を参考に信号ケーブルに十分なたわみがあることを確認してください。十分な配慮をおこなわない場合は信号ケーブルの断線等の原因となります。

お知らせ

- 縦型表示を実現するためには、縦型表示に対応しているビデオカードが必要です。

5 設定

画面の解像度を 1920×1080 に設定し、表示画面に問題がないか確認してください。

サービス窓口のご案内

当社ディスプレイについてのお問い合わせや修理のご依頼などは、担当の相談窓口にご相談ください。

お願い 部署名、電話番号、受付時間などについては変更になることがありますのでご了承願います。最新情報につきましては、当社ホームページにてご確認ください。

使用方法についてのご相談

当社ディスプレイの使用方法、機能、性能、パソコンとの接続などについての疑問は、Webサイト内の取扱説明書*をご確認いただくか、下記の技術相談窓口へお問い合わせください。また、インターネットホームページでも情報を公開しております。

*: https://www.sharp-nec-displays.com/dl/jp/dp/man_dim/index.html

・相談窓口

| お客様相談窓口 | NEC モニター・インフォメーションセンター | 電話番号：0120-975-380 (フリーコール) |
|---------|---|----------------------------|
| 受付時間 | 月～金曜日 9:00～18:00 (土・日・祝祭日は休ませさせていただきます。また、これ以外の当社休日につきましては休ませさせていただきますので、ご容赦願います。) | |

・インターネットホームページ

当社ディスプレイについての説明、新製品情報など
<https://www.sharp-nec-displays.com/jp/>

本機を廃棄するには (リサイクルに関する情報)

本製品は「資源有効利用促進法」に基づく指定再資源化製品です。希少資源の再利用のため、不要になった製品のリサイクルにご協力ください。詳しくは当社Webサイトをご参照ください。

「ディスプレイのリサイクル」について

<https://www.sharp-nec-displays.com/jp/environment/recycle/display.html>

法人のお客様 (産業廃棄物として廃棄される場合)

当社は資源有効利用促進法に基づき、回収・リサイクルシステムを構築し、積極的に資源の有効利用につとめています。回収・リサイクルのお見積り・お申し込みについては上記Webサイトをご参照ください。

個人のお客様

“PCリサイクルマーク”のシールが貼り付けられている当社製品は、ご家庭からの排出時、新たな料金負担を頂くことなく、当社が責任を持って回収・リサイクルいたします。

- * “PCリサイクルマーク”のない製品は、排出時、お客様に回収・リサイクル料金をご負担頂きます。
- * 本機をご購入いただいた個人のお客様には、お申込みいただくことにより、無償で“PCリサイクルマーク”を提供いたします。お申し込み方法は上記Webサイトをご参照ください。



シャープNECディスプレイソリューションズ株式会社