

Εγχειρίδιο χρήσης

Επιτραπέζια οθόνη

MultiSync® E224F

MultiSync® E244F

MultiSync® E274F

ΜΟΝΤΕΛΟ: E224F/E224F-BK, E244F/E244F-BK, E274F/E274F-BK

Οι κανονισμοί για αυτή την οθόνη ισχύουν για ένα από τα ονόματα μοντέλων που αναφέρονται παραπάνω.

Βρείτε το όνομα του μοντέλου σας στην πινακίδα στην πίσω πλευρά της οθόνης.

Πίνακας περιεχομένων

Πληροφορίες εγγραφής	1	Σημαντικές πληροφορίες	3
Πιστοποίηση TCO	1		

Χαρακτηριστικά προϊόντος

Κεφάλαιο 1 Εγκατάσταση και συνδέσεις

Ονομασία και Λειτουργίες Εξαρτημάτων	13	Ρυθμιζόμενη βάση με δυνατότητα περιστροφής	15
Πίνακας ελέγχου	13	Συνδέσεις	16
Πίνακας ακροδεκτών	14	Τύπος σήματος και ακροδέκτης σύνδεσης	19
Εγκατάσταση	15	Εγκατάσταση εύκαμπτου βραχίονα	20
Τοποθετήστε τη βάση στο στήριγμα της οθόνης LCD	15	Αφαιρέστε τη βάση της οθόνης για τη στερέωση	20
Συνδέστε το καλώδιο τροφοδοσίας και τα καλώδια σήματος	15	Τοποθέτηση ευέλικτου βραχίονα	20
		Επαναπροσάρτηση της αρχικής βάσης	21

Κεφάλαιο 2 Βασική λειτουργία

Χρήση των ρυθμίσεων OSD (Εμφάνιση στην οθόνη) ...	23	Μοτίβα φωτισμού της ένδειξης LED για τη λειτουργία διαχείρισης ενέργειας	24
Αλλαγή της εισόδου	24		

Κεφάλαιο 3 Αντιμετώπιση προβλημάτων

Θέματα μεγέθους εικόνας και σήματος βίντεο	26	Θέματα υλικού	27
--	----	---------------------	----

Κεφάλαιο 4 Προδιαγραφές

E224F	29	E274F	31
E244F	30		

Παράρτημα Α Λίστα ρυθμίσεων OSD

Luminance (Φωταύγεια)	33	System Setup (Ρύθμιση συστήματος)	34
Image Setup (Ρύθμιση εικόνας)	33	Extra (Πρόσθετες)	34
Color Setup (Ρύθμιση χρωμάτων)	33	Προειδοποίηση OSD	34
OSD Setup (Ρύθμιση OSD)	34		

Παράρτημα Β Πληροφορίες ανακύκλωσης και ενέργειας του κατασκευαστή

Απόρριψη παλιών προϊόντων NEC	36	Σήμα AHHE (Ευρωπαϊκή Οδηγία 2012/19/ΕΕ και τροποποιήσεις της)	36
Εξοικονόμηση ενέργειας	36		

Πληροφορίες εγγραφής

Πληροφορίες για τα καλώδια

ΠΡΟΣΟΧΗ: Χρησιμοποιήστε τα παρεχόμενα καλώδια με αυτό το προϊόν για την αποφυγή παρεμβολών στη ραδιοηλεκτρονική λήψη. Για το mini D-Sub 15 ακίδων χρησιμοποιήστε θωρακισμένο καλώδιο σήματος με πυρήνα. Για το HDMI και το DisplayPort χρησιμοποιήστε θωρακισμένο καλώδιο σήματος. Η χρήση άλλων καλωδίων και προσαρμογών μπορεί να προκαλέσει παρεμβολές στη ραδιοφωνική και τηλεοπτική λήψη.

Πληροφορίες ΟΕΕ

ΠΡΟΕΙΔΟΠΟΙΗΣΗ: Η Ομοσπονδιακή Επιτροπή Επικοινωνιών δεν επιτρέπει τροποποιήσεις ή αλλαγές της μονάδας ΕΚΤΟΣ από εκείνες που ορίζονται από την Sharp NEC Display Solutions of America, Inc. στο παρόν εγχειρίδιο. Η μη συμμόρφωση με αυτόν τον κυβερνητικό κανονισμό μπορεί να ακυρώσει το δικαίωμά σας για χρήση αυτού του εξοπλισμού.

1. Το καλώδιο τροφοδοσίας που χρησιμοποιείτε πρέπει να είναι εγκεκριμένο και να συμμορφώνεται με τα πρότυπα ασφαλείας των Η.Π.Α. και να ικανοποιεί την παρακάτω προϋπόθεση.



2. Αυτός ο εξοπλισμός έχει ελεγχθεί και διαπιστώθηκε ότι συμμορφώνεται με τα όρια ψηφιακής συσκευής κατηγορίας Β, σύμφωνα με το τμήμα 15 των κανονισμών της FCC. Αυτοί οι περιορισμοί έχουν τεθεί για την παροχή λογικής προστασίας από τις βλαβερές παρεμβολές σε κατοικημένη περιοχή. Αυτός ο εξοπλισμός παράγει, χρησιμοποιεί και μπορεί να εκπέμψει ενέργεια ραδιοσυχνότητας και, αν δεν εγκατασταθεί και δεν χρησιμοποιηθεί σύμφωνα με τις οδηγίες, μπορεί να προκαλέσει επιβλαβείς παρεμβολές στις ασύρματες επικοινωνίες. Ωστόσο, δεν υπάρχει καμία εγγύηση ότι δεν θα υπάρξουν παρεμβολές σε κάποια συγκεκριμένη εγκατάσταση. Εάν αυτός ο εξοπλισμός προκαλέσει βλαβερές παρεμβολές στη ραδιοφωνική ή τηλεοπτική λήψη, πράγμα που μπορεί να εξακριβωθεί θέτοντας εκτός λειτουργίας τον εξοπλισμό και στη συνέχεια θέτοντάς τον πάλι εντός λειτουργίας, ο χρήστης πρέπει να προσπαθήσει να διορθώσει τις παρεμβολές, λαμβάνοντας ένα ή περισσότερα από τα ακόλουθα μέτρα:

- Αλλάξτε τον προσανατολισμό ή τη θέση της κεραίας λήψης.
- Αυξήστε την απόσταση ανάμεσα στον εξοπλισμό και το δέκτη.
- Συνδέστε τον εξοπλισμό σε πρίζα διαφορετικού κυκλώματος από εκείνο όπου είναι συνδεδεμένος ο δέκτης.
- Ζητήστε βοήθεια από τον μεταπωλητή σας ή έναν έμπειρο τεχνικό ραδιοηλεκτρονικής.

Αν είναι απαραίτητο, ο χρήστης θα πρέπει να επικοινωνήσει με τον αντιπρόσωπο ή έναν έμπειρο τεχνικό ραδιοφώνου/τηλεόρασης για πρόσθετες υποδείξεις. Ο χρήστης μπορεί να βρει χρήσιμο το ακόλουθο φυλλάδιο, που έχει ετοιμάσει η ΟΕΕ (Ομοσπονδιακή Επιτροπή Επικοινωνιών, Federal Communications Commission (FCC)): «How to Identify and Resolve Radio-TV Interference Problems» (Πώς να αναγνωρίσετε και να επιλύσετε τα προβλήματα ραδιοηλεκτρονικών παρεμβολών). Αυτό το φυλλάδιο διατίθεται από το Κυβερνητικό Γραφείο Τύπου των Η.Π.Α. (U.S. Government Printing Office), Washington, D.C., 20402, Stock No. 004-000-00345-4.

ΔΗΛΩΣΗ ΣΥΜΜΟΡΦΩΣΗΣ ΠΡΟΜΗΘΕΥΤΗ

Αυτή η συσκευή συμμορφώνεται με το άρθρο 15 των κανονισμών της ΟΕΕ. Η λειτουργία της υπόκειται στις ακόλουθες δύο συνθήκες. (1) Αυτή η συσκευή ενδέχεται να μην προκαλέσει επικίνδυνες παρεμβολές και (2) αυτή η συσκευή πρέπει να δέχεται κάθε παρεμβολή που λαμβάνει, συμπεριλαμβανομένων και των παρεμβολών που μπορούν να προκαλέσουν ανεπιθύμητη λειτουργία.

Υπεύθυνος Αντιπρόσωπος για τις Η.Π.Α.: Sharp NEC Display Solutions of America, Inc.

Διεύθυνση:

**3250 Lacey Rd, Ste 500
Downers Grove, IL 60515**



Αρ. τηλ.:

(630) 467-3000

Τύπος προϊόντος:

Οθόνη LCD

Κατάταξη εξοπλισμού:

Περιφερειακή Κατηγορίας Β

Μοντέλο:

E224F, E224F-BK, E244F, E244F-BK, E274F, E274F-BK

Πιστοποίηση TCO

Πιστοποίηση TCO — μια πιστοποίηση βιωσιμότητας από τρίτη εταιρεία για προϊόντα IT

Η πιστοποίηση TCO είναι μια πιστοποίηση παγκόσμιου επιπέδου για προϊόντα IT, διαθέσιμη για υπολογιστές, κινητές συσκευές, προϊόντα οθονών και προϊόντα κέντρων δεδομένων. Τα κριτήρια καλύπτουν τόσο την κοινωνική όσο και την περιβαλλοντική βιωσιμότητα και επιτρέπουν την υλοποίηση κυκλικών λύσεων. Η συμμόρφωση με τα κριτήρια επαληθεύεται ανεξάρτητα. Η πιστοποίηση TCO είναι μια πιστοποίηση από τρίτη εταιρεία, σε συμμόρφωση με το ISO 14024.

Για να δείτε τον κατάλογο με τις οθόνες μας με πιστοποίηση TCO και την πιστοποίηση TCO τους (μόνο στα Αγγλικά), επισκεφθείτε την ιστοσελίδα μας στη διεύθυνση:

https://www.sharp-nec-displays.com/global/about/legal_regulation/TCO_mn/index.html

ΠΡΟΣΟΧΗ: Ανατρέξτε στην ενότητα «ΠΡΟΣΟΧΗ 2».

- Η προβλεπόμενη βασική χρήση αυτού του προϊόντος είναι ως τεχνικός εξοπλισμός πληροφορικής σε περιβάλλον γραφείου ή οικιακό περιβάλλον.
- Το προϊόν προορίζεται για σύνδεση με υπολογιστή και όχι για την προβολή τηλεοπτικών σημάτων εκπομπής.

Πληροφορίες εγγραφής

Η ονομασία NEC είναι σήμα κατατεθέν της NEC Corporation.

Η ονομασία DisplayPort™ και το λογότυπο DisplayPort™ είναι εμπορικά σήματα της ένωσης Video Electronics Standards Association (VESA®) στις Η.Π.Α. και σε άλλες χώρες.

Η ονομασία MultiSync® είναι εμπορικό σήμα ή σήμα κατατεθέν της Sharp NEC Display Solutions, Ltd., στην Ιαπωνία και σε άλλες χώρες.

Οι ονομασίες Microsoft® και Windows® είναι είτε σήματα κατατεθέντα είτε εμπορικά σήματα της Microsoft Corporation στις Η.Π.Α. ή/και σε άλλες χώρες.

Οι όροι HDMI, Διεπαφή Πολυμέσων Υψηλής Ευκρίνειας HDMI, Εμπορική διαμόρφωση (trade dress) HDMI και τα λογότυπα HDMI, είναι εμπορικά σήματα ή εμπορικά σήματα κατατεθέντα της εταιρείας HDMI Licensing Administrator, Inc.

Όλες οι άλλες φίρμες και οι ονομασίες προϊόντων αποτελούν σήματα κατατεθέντα των αντίστοιχων κατόχων τους.



- ΣΗΜΕΙΩΣΗ:**
- (1) Δεν επιτρέπεται η ανατύπωση του παρόντος εγχειριδίου, μερικώς ή εξ ολοκλήρου, χωρίς άδεια.
 - (2) Τα περιεχόμενα του παρόντος εγχειριδίου υπόκεινται σε αλλαγές χωρίς ειδοποίηση.
 - (3) Έχει δοθεί μεγάλη προσοχή κατά την προετοιμασία του παρόντος εγχειριδίου. Ωστόσο, αν παρατηρήσετε τυχόν αμφίβολα σημεία, λάθη ή παραβλέψεις, επικοινωνήστε μαζί μας.
 - (4) Η εικόνα που απεικονίζεται στο εγχειρίδιο είναι ενδεικτική μόνο. Αν υπάρχει ασυμφωνία μεταξύ της εικόνας και του πραγματικού προϊόντος, υπερισχύει το πραγματικό προϊόν.
 - (5) Κατά παρέκκλιση των άρθρων (3) και (4), η εταιρεία μας δεν ευθύνεται για τυχόν αιτήματα αποζημίωσης λόγω απώλειας κέρδους ή λόγω άλλων αιτιών που δεν θεωρείται ότι απορρέουν από τη χρήση της συσκευής.
 - (6) Αυτό το εγχειρίδιο παρέχεται από κοινού σε όλες τις γεωγραφικές περιοχές, για αυτό και ίσως να περιέχει περιγραφές που δεν ισχύουν για άλλες χώρες.



Σημαντικές πληροφορίες

Προφυλάξεις ασφαλείας και συντήρηση







ΓΙΑ ΒΕΛΤΙΣΤΗ ΑΠΟΔΟΣΗ, ΛΑΒΕΤΕ ΥΠΟΨΗ ΤΟ ΕΞΗΣ,
ΟΤΑΝ ΠΡΑΓΜΑΤΟΠΟΙΕΙΤΕ ΕΓΚΑΤΑΣΤΑΣΗ
ΚΑΙ ΧΡΗΣΙΜΟΠΟΙΕΙΤΕ ΤΗΝ ΟΘΟΝΗ LCD:






Σχετικά με τα σύμβολα

Για να εξασφαλιστεί η ασφαλής και ορθή χρήση του προϊόντος, αυτό το εγχειρίδιο χρησιμοποιεί έναν αριθμό συμβόλων για την πρόληψη τραυματισμού σε εσάς και τρίτους, καθώς και την πρόληψη υλικών ζημιών. Παρακάτω περιγράφονται τα σύμβολα και οι σημασίες τους. Φροντίστε να τα κατανοήσετε πολύ καλά πριν διαβάσετε αυτό το εγχειρίδιο.

 ΠΡΟΕΙΔΟΠΟΙΗΣΗ	Αν δεν τηρηθεί αυτό το σύμβολο και γίνει εσφαλμένος χειρισμός του προϊόντος, αυτό μπορεί να οδηγήσει σε ατυχήματα με συνέπεια σοβαρό τραυματισμό ή και θάνατο.
 ΠΡΟΣΟΧΗ	Αν δεν τηρηθεί αυτό το σύμβολο και γίνει εσφαλμένος χειρισμός του προϊόντος, αυτό μπορεί να οδηγήσει σε τραυματισμό σε υλικές βλάβες σε πλησίον περιουσιακά στοιχεία.

Παραδείγματα συμβόλων

	 Επισημαίνει μια προειδοποίηση ή μια ένδειξη προσοχής. Αυτό το σύμβολο επισημαίνει ότι πρέπει να προσέχετε για το ενδεχόμενο ηλεκτροπληξίας.
	 Επισημαίνει μια απαγορευμένη ενέργεια. Αυτό το σύμβολο επισημαίνει κάτι που πρέπει να απαγορεύεται.
	 Επισημαίνει μια υποχρεωτική ενέργεια. Αυτό το σύμβολο επισημαίνει ότι το καλώδιο τροφοδοσίας πρέπει να αποσυνδεθεί από την πρίζα ηλεκτρικού.

 ΠΡΟΕΙΔΟΠΟΙΗΣΗ		
1	 ΑΠΟΣΥΝΔΕΣΤΕ ΤΟ ΚΑΛΩΔΙΟ ΡΕΥΜΑΤΟΣ	Αποσυνδέστε το καλώδιο τροφοδοσίας αν το προϊόν δεν λειτουργεί σωστά. Αν το προϊόν εκπέμπει καπνούς ή παράξενες οσμές ή ήχους ή αν έχει πέσει ή έχει σπάσει το περίβλημά του, απενεργοποιήστε το προϊόν και, στη συνέχεια, αποσυνδέστε το καλώδιο τροφοδοσίας από την πρίζα ηλεκτρικού. Για εργασίες επισκευής, επικοινωνήστε με την αντιπροσωπεία. Ποτέ μην προσπαθείτε να επισκευάσετε το προϊόν μόνοι σας. Κάτι τέτοιο είναι επικίνδυνο.
2	 ΕΠΙΚΙΝΔΥΝΗ ΤΑΣΗ  ΜΗΝ ΑΠΟΣΥΝΑΡΜΟΛΟΓΕΙΤΕ  ΑΠΑΓΟΡΕΥΣΗ	Μην ανοίγετε και μην αφαιρείτε το περίβλημα του προϊόντος. Μην αποσυναρμολογείτε το προϊόν. Στο εσωτερικό του προϊόντος υπάρχουν σημεία με υψηλή ηλεκτρική τάση. Αν ανοίξετε ή αφαιρέσετε τα καλύμματα του προϊόντος και τροποποιήσετε το προϊόν, μπορεί να εκτεθείτε σε κίνδυνο ηλεκτροπληξίας, πυρκαγιάς ή σε άλλους κινδύνους. Για κάθε εργασία σέρβις, απευθυνθείτε στο ειδικευμένο προσωπικό του σέρβις.






ΠΡΟΕΙΔΟΠΟΙΗΣΗ

3	 ΑΠΑΓΟΡΕΥΣΗ	<p>Μην χρησιμοποιείτε το προϊόν αν έχει υποστεί δομική ζημιά ή αν έχει ρωγμές ή ξεφλουδίσματα στη βάση του.</p> <p>Αν παρατηρήσετε οποιαδήποτε δομική ζημιά, όπως ρωγμές ή ασυνήθιστες ταλαντεύσεις, συμβουλευθείτε ειδικευμένο προσωπικό του σέρβις. Αν το προϊόν χρησιμοποιηθεί σε αυτή την κατάσταση, ενδέχεται να πέσει ή να προκαλέσει τραυματισμό.</p>
4	 ΑΠΑΓΟΡΕΥΣΗ ΦΡΟΝΤΙΣΤΕ ΝΑ ΚΑΝΕΤΕ	<p>Χειρίζεστε το καλώδιο τροφοδοσίας προσεκτικά.</p> <p>Αν φθαρεί το καλώδιο θα μπορούσε να προκληθεί πυρκαγιά ή ηλεκτροπληξία.</p> <ul style="list-style-type: none">• Μην τοποθετείτε βαριά αντικείμενα επάνω στο καλώδιο.• Μην τοποθετείτε το καλώδιο κάτω από το προϊόν.• Μην καλύπτετε το καλώδιο με μοκέτες, χαλιά κ.λπ.• Μην φθείρετε και μην τροποποιείτε το καλώδιο.• Μην κάμπτετε, συστρέψετε ή τραβάτε το καλώδιο με υπερβολική δύναμη.• Μην εφαρμόζετε θερμότητα στο καλώδιο. <p>Αν το καλώδιο έχει φθαρεί (εκτεθειμένα σύρματα πυρήνα, κομμένα σύρματα κλπ), θέστε το προϊόν εκτός λειτουργίας και ύστερα αποσυνδέστε το καλώδιο ρεύματος από την ηλεκτρική πρίζα. Ζητήστε από την αντιπροσωπεία να σας το αντικαταστήσει.</p>
5	 ΑΠΑΓΟΡΕΥΣΗ	<p>Μην αγγίζετε το βύσμα τροφοδοσίας αν ακούσετε κεραυνούς.</p> <p>Κάτι τέτοιο θα μπορούσε να προκαλέσει ηλεκτροπληξία.</p>
6	 ΦΡΟΝΤΙΣΤΕ ΝΑ ΚΑΝΕΤΕ	<p>Χρησιμοποιήστε το καλώδιο τροφοδοσίας που παρέχεται με αυτό το προϊόν σύμφωνα με τον πίνακα καλωδίων τροφοδοσίας.</p> <p>Αν το προϊόν δεν συνοδεύεται από καλώδιο τροφοδοσίας, επικοινωνήστε μαζί μας. Για κάθε άλλη περίπτωση, χρησιμοποιείτε το καλώδιο τροφοδοσίας με τύπο βύσματος που ταιριάζει στην πρίζα ηλεκτρικού στο σημείο όπου θα εγκατασταθεί το προϊόν.</p> <p>Το συμβατό καλώδιο τροφοδοσίας αντιστοιχεί στην τάση εναλλασσόμενου ρεύματος της πρίζας ηλεκτρικού και έχει εγκριθεί από και συμμορφώνεται με τα πρότυπα ασφαλείας στη χώρα αγοράς.</p>
7	 ΦΡΟΝΤΙΣΤΕ ΝΑ ΚΑΝΕΤΕ ΑΠΑΓΟΡΕΥΣΗ	<p>Εγκαταστήστε το προϊόν σύμφωνα με τις πληροφορίες που ακολουθούν.</p> <p>Όταν μεταφέρετε, μετακινείτε ή εγκαθιστάτε το προϊόν, χρησιμοποιήστε όσα άτομα χρειάζεται ώστε να μπορούν να σηκώσουν το προϊόν χωρίς να προκληθεί τραυματισμός σε άτομα ή βλάβη στο προϊόν.</p> <p>Ανατρέξτε στις οδηγίες που συνοδεύουν τον προαιρετικό εξοπλισμό στερέωσης για λεπτομερείς πληροφορίες σχετικά με την προσάρτηση ή τη στερέωση.</p> <p>Μην καλύπτετε τα ανοίγματα εξαερισμού του προϊόντος. Η ακατάλληλη εγκατάσταση του προϊόντος μπορεί να προκαλέσει ζημιά στο προϊόν, ηλεκτροπληξία ή πυρκαγιά.</p> <p>Μην εγκαθιστάτε το προϊόν σε σημεία όπως τα παρακάτω:</p> <ul style="list-style-type: none">• Χώροι που δεν αερίζονται επαρκώς.• Κοντά σε σώμα καλοριφέρ, άλλες πηγές θερμότητας ή σε απευθείας ηλιακό φως.• Χώροι που δέχονται συνεχείς κραδασμούς.• Χώροι με υψηλή υγρασία, σκόνη ή όπου υπάρχουν λάδια.• Υπαίθριοι χώροι.• Περιβάλλοντα με υψηλή θερμοκρασία, στα οποία η υγρασία εναλλάσσεται ταχύτατα και υπάρχει πιθανότητα συμπύκνωσης υγρασίας. <p>Μην στερεώνετε το προϊόν με διαφορετικό τρόπο ή σε διαφορετικό σημείο από αυτά που περιγράφονται στο εγχειρίδιο χρήσης.</p> <p>Κατά την εγκατάσταση του προϊόντος, ανατρέξτε στις Προδιαγραφές για να βρείτε το διαθέσιμο εύρος κλίσης.</p>








ΠΡΟΕΙΔΟΠΟΙΗΣΗ

8	 <p>ΑΠΑΓΟΡΕΥΣΗ</p>  <p>ΦΡΟΝΤΙΣΤΕ ΝΑ ΚΑΝΕΤΕ</p>	<p>Προστατέψτε το προϊόν για περίπτωση ανατροπής και πτώσης σε περίπτωση σεισμού ή άλλων δονήσεων.</p> <p>Για να μην προκληθεί τραυματισμός σε ανθρώπους ή βλάβη στο προϊόν λόγω πτώσης σε περίπτωση σεισμού ή άλλων δονήσεων, βεβαιωθείτε ότι το έχετε εγκαταστήσει σε σταθερό σημείο και ότι έχετε λάβει τα απαραίτητα μέτρα για να αποφύγετε την πτώση του.</p> <ul style="list-style-type: none">• Το προϊόν πρέπει να εγκατασταθεί σε εγκεκριμένο εύκαμπτο βραχίονα (π.χ. με ένδειξη TUEV GS) ή σε εγκεκριμένη βάση που υποστηρίζει το βάρος του προϊόντος, ώστε να αποτραπεί η πρόκληση βλάβης και οι τραυματισμοί που θα μπορούσε να προκύψουν αν αναποδογυρίσει ή πέσει το προϊόν.• Χρησιμοποιήστε μόνο τις βίδες που αφαιρέθηκαν από τη βάση του προϊόντος ή βίδες με τις κατάλληλες προδιαγραφές, ώστε να αποφύγετε την πρόκληση βλάβης στο προϊόν ή τη βάση.• Σφίξτε όλες τις βίδες (συνιστώμενη ροπή σύσφιξης: 98 - 137 N·cm) όταν εγκαθιστάτε το προϊόν σε εύκαμπτο βραχίονα ή βάση. Μια χαλαρή βίδα μπορεί να προκαλέσει πτώση του προϊόντος και έτσι να προκληθεί ζημιά στο προϊόν ή τραυματισμός.• Η προσάρτηση του εύκαμπτου βραχίονα θα πρέπει να γίνει από δύο ή περισσότερα άτομα, αν το προϊόν δεν μπορεί να τοποθετηθεί με την όψη προ τα κάτω σε μια επίπεδη επιφάνεια για την εγκατάσταση. <p>Κίνδυνος σταθερότητας.</p> <p>Το προϊόν μπορεί να πέσει και να προκαλέσει σοβαρό τραυματισμό ή θάνατο. Για να αποτραπεί τυχόν τραυματισμός, το προϊόν πρέπει να είναι στερεωμένο με ασφάλεια στο δάπεδο/στον τοίχο, σύμφωνα με τις οδηγίες εγκατάστασης. Πολλοί τραυματισμοί, ιδίως σε παιδιά, μπορούν να αποφευχθούν με τη λήψη απλών προφυλάξεων:</p> <ul style="list-style-type: none">• ΠΑΝΤΑ να χρησιμοποιείτε βάσεις ή μεθόδους εγκατάστασης που συνιστώνται από τον κατασκευαστή του σετ προϊόντος.• ΠΑΝΤΑ να χρησιμοποιείτε έπιπλα που μπορούν να υποστηρίξουν το προϊόν με ασφάλεια.• ΠΑΝΤΑ να εξασφαλίζεται ότι το προϊόν δεν προεξέχει από τα άκρα του επίπλου που το υποστηρίζει.• ΠΑΝΤΑ να ενημερώνετε τα παιδιά σχετικά με τους κινδύνους που ελλοχεύουν σε περίπτωση που ανεβούν στο έπιπλο για να φτάσουν το προϊόν ή τα στοιχεία ελέγχου του.• ΠΑΝΤΑ να δρομολογείτε τα καλώδια που είναι συνδεδεμένα στο προϊόν έτσι ώστε να μην είναι δυνατό να σκοντάψει κάποιος επάνω τους, να τα τραβήξει ή να τα πιάσει για να στηριχτεί.• ΠΟΤΕ μην τοποθετείτε ένα προϊόν σε ασταθή τοποθεσία.• ΠΟΤΕ τοποθετείτε το προϊόν επάνω σε ψηλά έπιπλα (π.χ., ντουλάπια ή βιβλιοθήκες) χωρίς να έχετε στερεώσει το έπιπλο και να έχετε τοποθετήσει το προϊόν σε κατάλληλη βάση στήριξης.• ΠΟΤΕ μην τοποθετείτε το προϊόν επάνω σε ύφασμα ή άλλα υλικά που μπορεί να παρεμβάλλονται μεταξύ του προϊόντος και του επίπλου στήριξης.• ΠΟΤΕ μην τοποθετείτε επάνω στο προϊόν ή στο έπιπλο στο οποίο στηρίζεται το προϊόν αντικείμενα που μπορεί να δελεάσουν μικρά παιδιά να σκαρφαλώσουν, όπως παιχνίδια και τηλεχειριστήρια.• Χρησιμοποιείτε ΠΑΝΤΑ αξεσουάρ στερέωσης στον τοίχο όταν εγκαθιστάτε το προϊόν σε υψηλή θέση. ΠΟΤΕ μην τοποθετείτε το προϊόν σε βάση οθόνης όταν εγκαθιστάτε το προϊόν σε υψηλή θέση. <p>Αν το υπάρχον προϊόν πρόκειται να διατηρηθεί και να μεταφερθεί σε άλλη θέση, θα πρέπει να προσέξετε τα ίδια σημεία όπως παραπάνω.</p>
9	 <p>ΑΠΑΓΟΡΕΥΣΗ</p>	<p>Μην τοποθετείτε το προϊόν επάνω σε κεκλιμένη ή ασταθή βάση μεταφοράς, βάση στήριξης ή τραπέζι.</p> <p>Αν το κάνετε αυτό, το προϊόν μπορεί να πέσει ή να ανατραπεί και να προκαλέσει τραυματισμό.</p>



ΠΡΟΕΙΔΟΠΟΙΗΣΗ

10	 ΑΠΑΓΟΡΕΥΣΗ  ΕΠΙΚΙΝΔΥΝΗ ΤΑΣΗ	<p>Μην εισάγετε αντικείμενα οποιουδήποτε είδους μέσα στις σχισμές του περιβλήματος.</p> <p>Έτσι μπορεί να προκληθεί ηλεκτροπληξία, πυρκαγιά ή βλάβη στο προϊόν. Φυλάτε τα αντικείμενα μακριά από μικρά παιδιά και μωρά.</p> <p>Αν εισχωρήσουν αντικείμενα στη σχισμή του κελύφους, θέστε το προϊόν εκτός λειτουργίας και ύστερα αποσυνδέστε το καλώδιο ρεύματος από την ηλεκτρική πρίζα. Επικοινωνήστε με την αντιπροσωπεία για επισκευή του προϊόντος.</p>
11	 ΜΗ ΒΡΕΧΕΤΕ	<p>Μην χύνετε υγρά μέσα στο περίβλημα και μην χρησιμοποιείτε το προϊόν κοντά σε νερό.</p> <p>Κλείστε αμέσως τον διακόπτη λειτουργίας, αποσυνδέστε το προϊόν από την πρίζα του τοίχου και, στη συνέχεια, αναθέστε την επισκευή σε ειδικευμένο προσωπικό σέρβις. Έτσι ίσως προκληθεί ηλεκτροπληξία ή να ξεκινήσει πυρκαγιά.</p>
12	 ΑΠΑΓΟΡΕΥΣΗ	<p>Μην χρησιμοποιείτε σπρέι εύφλεκτων αερίων για να απομακρύνετε τη σκόνη κατά τον καθαρισμό του προϊόντος. Έτσι μπορεί να προκληθεί πυρκαγιά.</p>
13	 ΑΠΑΓΟΡΕΥΣΗ	<p>Η χρήση του προϊόντος δεν πρέπει να συνοδεύεται από θανάσιμους κινδύνους ή κινδύνους που θα μπορούσαν να οδηγήσουν άμεσα σε θάνατο, τραυματισμό, σοβαρή σωματική βλάβη ή άλλη απώλεια, συμπεριλαμβανομένων ελέγχου πυρηνικών αντιδράσεων σε πυρηνική εγκατάσταση, ελέγχου ιατρικού συστήματος υποστήριξης της ζωής και ελέγχου εκτόξευσης πυραύλων σε οπλικό σύστημα.</p>



ΠΡΟΣΟΧΗ

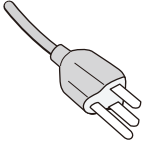
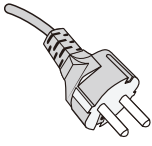
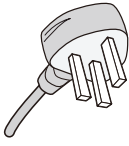
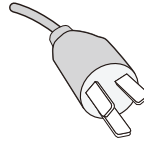
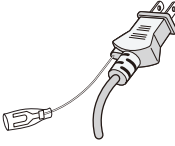
1	<p>ΦΡΟΝΤΙΣΤΕ ΝΑ ΚΑΝΕΤΕ</p> <p>ΜΗΝ ΑΓΓΙΖΕΤΕ ΜΕ ΒΡΕΓΜΕΝΑ ΧΕΡΙΑ</p> <p>ΑΠΟΣΥΝΔΕΣΤΕ ΤΟ ΚΑΛΩΔΙΟ ΡΕΥΜΑΤΟΣ</p> <p>ΕΠΙΚΙΝΔΥΝΗ ΤΑΣΗ</p>	<p>Χειρισμός του καλώδιου τροφοδοσίας.</p> <p>Χειρίζετε το καλώδιο τροφοδοσίας προσεκτικά. Αν φθαρεί το καλώδιο θα μπορούσε να προκληθεί πυρκαγιά ή ηλεκτροπληξία.</p> <ul style="list-style-type: none">• Όταν συνδέετε το καλώδιο τροφοδοσίας στην υποδοχή AC IN του προϊόντος, προσέξτε ώστε το βύσμα να τοποθετείται εντελώς μέσα και να είναι ασφαλές.• Φροντίστε να μην είναι δυνατή η εύκολη αποσύνδεση του καλώδιου τροφοδοσίας.• Μην συνδέετε και μην αποσυνδέετε το καλώδιο τροφοδοσίας με βρεγμένα χέρια.• Όταν συνδέετε ή αποσυνδέετε το καλώδιο τροφοδοσίας, τραβάτε το καλώδιο τροφοδοσίας κρατώντας το από το βύσμα του.• Για λόγους ασφαλείας όταν καθαρίζετε το προϊόν, αποσυνδέετε πρώτα το καλώδιο τροφοδοσίας από την πρίζα ηλεκτρικού. Ξεσκονίζετε τακτικά το καλώδιο τροφοδοσίας, με ένα απαλό στεγνό πανί.• Πριν μετακινήσετε το προϊόν, βεβαιωθείτε ότι η παροχή ρεύματος στην οθόνη είναι απενεργοποιημένη, στη συνέχεια αποσυνδέστε το καλώδιο τροφοδοσίας από την πρίζα ηλεκτρικού και ελέγξτε ότι είναι αποσυνδεδεμένα όλα τα καλώδια που συνδέουν το προϊόν με άλλες συσκευές.• Όταν δεν σκοπεύετε να χρησιμοποιήσετε το προϊόν για μεγάλο χρονικό διάστημα, πάντα να αποσυνδέετε το καλώδιο τροφοδοσίας από την πρίζα ηλεκτρικού.• Ο συγκεκριμένος εξοπλισμός έχει σχεδιαστεί για χρήση όταν το καλώδιο τροφοδοσίας είναι συνδεδεμένο με γείωση. <p>Αν το καλώδιο τροφοδοσίας δεν είναι συνδεδεμένο με τη γείωση μπορεί να προκληθεί ηλεκτροπληξία. Βεβαιωθείτε ότι το καλώδιο τροφοδοσίας είναι συνδεδεμένο απευθείας στην επιτοίχια πρίζα και κανονικά γειωμένο. Μην χρησιμοποιείτε προσαρμογέα μετατροπής 2πολικού βύσματος.</p>
2	<p>ΦΡΟΝΤΙΣΤΕ ΝΑ ΚΑΝΕΤΕ</p>	<p>Βεβαιωθείτε ότι το σύστημα διανομής στην κτιριακή εγκατάσταση θα παρέχει στον ασφαλειοδιακόπτη ονομαστική τάση 120/240 V, 20 A (μέγιστη τιμή).</p>
3	<p>ΑΠΑΓΟΡΕΥΣΗ</p> <p>ΦΡΟΝΤΙΣΤΕ ΝΑ ΚΑΝΕΤΕ</p>	<p>Μην στερεώνετε με δερματικά το καλώδιο τροφοδοσίας.</p> <p>Μπορεί να παγιδευτεί θερμότητα και να προκληθεί πυρκαγιά.</p>
4	<p>ΑΠΑΓΟΡΕΥΣΗ</p>	<p>Μην ανεβαίνετε επάνω στην επιφάνεια, στην οποία είναι εγκατεστημένο το προϊόν. Μην εγκαθιστάτε το προϊόν επάνω σε τραπέζι με ρόδες, αν οι ρόδες του τραπεζιού δεν έχουν κλειδωθεί με ασφάλεια. Το προϊόν μπορεί να πέσει και να προκληθεί ζημιά στο προϊόν ή τραυματισμός.</p>



ΠΡΟΣΟΧΗ

5	 ΦΡΟΝΤΙΣΤΕ ΝΑ ΚΑΝΕΤΕ	<p>Εγκατάσταση, αφαίρεση και ρύθμιση της βάσης.</p> <ul style="list-style-type: none">Χειρίζεστε με προσοχή όταν τραβάτε τη βάση, αφού θα μπορούσε να συνθλίψει τα δάχτυλά σας.Κρατάτε γερά τη βάση της οθόνης ενώ αφαιρείτε τις βίδες, για να μην πέσει η βάση της οθόνης. Αλλιώς, υπάρχει κίνδυνος πρόκλησης τραυματισμού.Πριν την περιστροφή της οθόνης, αποσυνδέστε το καλώδιο τροφοδοσίας και όλα τα άλλα καλώδια από το προϊόν. Σε αντίθετη περίπτωση, το καλώδιο ή τα καλώδια τροφοδοσίας μπορεί να τραβηχτούν με υπερβολική δύναμη και να προκαλέσουν τραυματισμό σε άτομα ή βλάβη στο προϊόν.Όταν περιστρέψετε την οθόνη, σύρετέ την ως την υψηλότερη δυνατή θέση και ρυθμίστε την στη μέγιστη κλίση. Αλλιώς, μπορεί να προκληθεί τραυματισμός σε άτομα ή να πέσει η οθόνη από την επιφάνεια στήριξης.
6	 ΑΠΑΓΟΡΕΥΣΗ	<p>Ελέγξτε τις προδιαγραφές για το διαθέσιμο εύρος κλίσης κατά την εγκατάσταση του προϊόντος σε εύκαμπτο βραχίονα.</p> <p>Μην αλλάζετε κλίση στην οθόνη προς τα κάτω περισσότερο από 5 μοίρες. Κάτι τέτοιο μπορεί να προκαλέσει τον διαχωρισμό του πάνελ LCD και ενδεχομένως να πτώση του και πρόκληση ζημιάς στο προϊόν ή τραυματισμού.</p>
7	 ΑΠΑΓΟΡΕΥΣΗ	<p>Μην σπρώχνετε το προϊόν.</p> <p>Το προϊόν μπορεί να πέσει και να προκληθεί ζημιά στο προϊόν ή τραυματισμός.</p>
8	 ΑΠΑΓΟΡΕΥΣΗ	<p>Μην χτυπάτε την επιφάνεια του πάνελ LCD, έτσι ενδέχεται να προκληθεί σημαντική βλάβη στο προϊόν ή τραυματισμός.</p>
9	 ΦΡΟΝΤΙΣΤΕ ΝΑ ΚΑΝΕΤΕ	<p>Είναι κατάλληλο για ψυχαγωγικούς σκοπούς σε ελεγχόμενα φωτεινά περιβάλλοντα, ώστε να αποφεύγονται οι ενοχλητικές αντανακλάσεις από την οθόνη.</p>
10	 ΑΠΑΓΟΡΕΥΣΗ	<p>Μην συνδέετε ακουστικά στο προϊόν ενώ τα φοράτε.</p> <p>Ανάλογα με την ένταση του ήχου, αυτό θα μπορούσε να σας προκαλέσει βλάβη στα αυτιά και απώλεια ακοής.</p>
11	 ΑΠΑΓΟΡΕΥΣΗ	<p>Μην παίζετε με την πλαστική σακούλα που καλύπτει το προϊόν.</p> <p>Μην χρησιμοποιείτε αυτή τη σακούλα για οποιονδήποτε άλλο σκοπό. Για να αποφύγετε τον κίνδυνο ασφυξίας, μην βάζετε τη σακούλα επάνω από το κεφάλι, τη μύτη ή το στόμα σας. Μην βάζετε τη σακούλα επάνω από το κεφάλι, τη μύτη ή το στόμα κάποιου άλλου.</p> <p>Φυλάτε αυτή τη σακούλα μακριά από μικρά παιδιά και μωρά.</p>
12	 ΦΡΟΝΤΙΣΤΕ ΝΑ ΚΑΝΕΤΕ	<p>Για να διασφαλίσετε την αξιοπιστία του προϊόντος, καθαρίζετε τις οπές εξαερισμού στην πίσω πλευρά του περιβλήματος τουλάχιστον μία φορά τον χρόνο για να αφαιρείτε τη βρωμιά και τη σκόνη. Αν δεν το κάνετε αυτό, μπορεί να προκληθεί ηλεκτροπληξία ή βλάβη στο προϊόν.</p>
13	 ΦΡΟΝΤΙΣΤΕ ΝΑ ΚΑΝΕΤΕ	<p>Αποφύγετε τοποθεσίες με ακραίες θερμοκρασίες και υγρασία.</p> <p>Αν δεν το κάνετε αυτό, μπορεί να προκληθεί πυρκαγιά ή ηλεκτροπληξία ή βλάβη στο προϊόν. Το περιβάλλον χρήσης αυτού του προϊόντος έχει ως εξής:</p> <ul style="list-style-type: none">Θερμοκρασία λειτουργίας: 5 °C έως 35 °C/41 °F έως 95 °F/ υγρασία: 20 έως 80% (χωρίς συμπύκνωση)Θερμοκρασία αποθήκευσης: -10 °C έως 60 °C/14 °F έως 140 °F/ υγρασία: 10 έως 85% (χωρίς συμπύκνωση)

Πίνακας καλωδίων τροφοδοσίας

Τύπος βύσματος	Βόρεια Αμερική	Ηπειρωτική Ευρώπη	H.B.	Κινέζικος	Ιαπωνικός
Σχήμα βύσματος					
Περιοχή	Η.Π.Α./Καναδάς	ΕΕ	H.B.	Κίνα	Ιαπωνία
Τάση	120*	230	230	220	100

* Χρησιμοποιήστε αυτό το καλώδιο τροφοδοσίας με παροχή 125 V.

ΣΗΜΕΙΩΣΗ: Αυτό το προϊόν μπορεί να επισκευαστεί μόνο στη χώρα αγοράς.

Παραμονή ειδώλου

Η παραμονή ειδώλου, που ονομάζεται επίσης διατήρηση ειδώλου, είναι μια κατάσταση που παρουσιάζεται όταν μια προηγούμενος εμφανιζόμενη εικόνα αφήνει ένα υπόλοιπο ή ένα «είδωλο» ως αποτύπωμα στην οθόνη. Αυτό συμβαίνει όταν εμφανίζεται μια μεμονωμένη ακίνητη εικόνα για μεγάλο χρονικό διάστημα ή όταν μια εικόνα τρέμει ή αναβοσβήνει σε υψηλή ταχύτητα. Αυτό οφείλεται στην τεχνολογία της μονάδας LCD και στα χαρακτηριστικά της οθόνης. Δεν πρόκειται για αστοχία του προϊόντος. Ενώ ένα εναπομένον είδωλο μπορεί να εξαφανιστεί με την πάροδο του χρόνου ανάλογα με τη χρήση του προϊόντος, δεν υπάρχει καμία εγγύηση ότι η παραμονή ειδώλου θα επιλυθεί από μόνη της. Τηρήστε αυτές τις οδηγίες για να φροντίσετε το προϊόν και να μειώσετε την πιθανότητα εμφάνισης παραμονής ειδώλου:

- ΣΗΜΕΙΩΣΗ:**
- Μην προβάλλετε εικόνες με επαναλαμβανόμενες δονήσεις ή που αναβοσβήνουν σε υψηλές ταχύτητες.
 - Μην εμφανίζετε μεμονωμένες σταθερές εικόνες για μεγάλο χρονικό διάστημα.

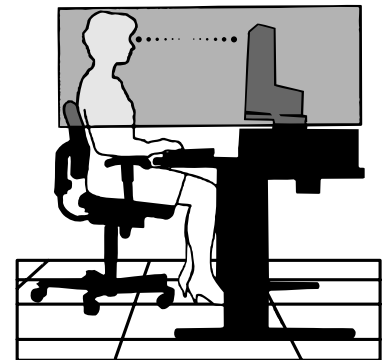
Μία από τις μεθόδους για να αποφευχθεί η παραμονή ειδώλου είναι να αλλάζετε συχνά την εικόνα που απεικονίζεται χρησιμοποιώντας τη διαχείριση ισχύος του υπολογιστή ή προγράμματα προφύλαξης οθόνης.

Εργονομία

Η ΣΩΣΤΗ ΕΓΚΑΤΑΣΤΑΣΗ ΚΑΙ ΡΥΘΜΙΣΗ ΤΗΣ ΟΘΟΝΗΣ ΜΠΟΡΕΙ ΝΑ ΜΕΙΩΣΕΙ ΤΗΝ ΚΟΠΩΣΗ ΤΩΝ ΜΑΤΙΩΝ, ΤΩΝ ΩΜΩΝ ΚΑΙ ΤΟΥ ΑΥΧΕΝΑ. ΚΑΤΑ ΤΗΝ ΕΠΙΛΟΓΗ ΘΕΣΗΣ ΤΗΣ ΟΘΟΝΗΣ ΕΛΕΓΞΤΕ ΤΑ ΕΞΗΣ:

Για να επιτύχετε τα μέγιστα οφέλη από την εργονομία, σας συνιστούμε τα εξής:

- Για τη βέλτιστη απόδοση της οθόνης, αφήστε την να προθερμανθεί για 20 λεπτά. Αποφεύγετε την αναπαραγωγή στην οθόνη αμετάβλητων μοτίβων για μεγάλες χρονικές περιόδους για να αποφύγετε το φαινόμενο της παραμονής ειδώλου (μετεϊκασμα).
- Ρυθμίστε το ύψος της οθόνης, έτσι ώστε η κορυφή της να βρίσκεται στο ίδιο ύψος ή λίγο χαμηλότερα από το ύψος των ματιών. Το ύψος της οθόνης πρέπει να είναι τέτοιο ώστε, όταν κοιτάζετε το κέντρο της, να βλέπετε με κλίση προς τα κάτω.
- Τοποθετήστε την οθόνη σας σε απόσταση μεταξύ 40 cm (15,75 ιντσών) και 70 cm (27,56 ιντσών) από τα μάτια σας. Η βέλτιστη απόσταση είναι 50 cm (19,69 ίντσες).
- Περιοδικά, να ξεκουράζετε τα μάτια σας για 5 έως 10 λεπτά κάθε 1 ώρα, εστιάζοντας σε κάποιο αντικείμενο που βρίσκεται τουλάχιστον 6 μέτρα (20 πόδια) μακριά.
- Τοποθετήστε την οθόνη υπό γωνία 90° ως προς το παράθυρο ή άλλες πηγές φωτισμού για να ελαχιστοποιήσετε το θάμπωμα και τις αντανακλάσεις. Ρυθμίστε την κλίση της οθόνης έτσι ώστε να μην αντανακλάται πάνω της ο φωτισμός από την οροφή.
- Αν το ανακλώμενο φως σας εμποδίζει να βλέπετε την εικόνα της οθόνης, χρησιμοποιήστε ένα κατάλληλο φίλτρο.
- Χρησιμοποιήστε τα κουμπιά ρύθμισης φωτεινότητας και αντίθεσης της οθόνης για να βελτιώσετε την αναγνωσιμότητά της.
- Χρησιμοποιήστε εξάρτημα συγκράτησης των εγγράφων, τοποθετώντας το δίπλα στην οθόνη.
- Τοποθετήστε αυτό που κοιτάζετε πολύ συχνά (την οθόνη ή τα έγγραφά σας) κατευθείαν μπροστά σας ώστε να ελαχιστοποιήσετε τις στροφές της κεφαλής όταν πληκτρολογείτε.



- Να ανοιγοκλείνετε τα μάτια σας συχνά. Η άσκηση των ματιών βοηθά στη μείωση της καταπόνησής τους. Ζητήστε συμβουλές από τον οφθαλμίατρό σας. Εξετάζετε τακτικά τα μάτια σας στον οφθαλμίατρο.
- Για να αποφύγετε την κόπωση στα μάτια, ρυθμίστε τη φωτεινότητα σε μια μέτρια ρύθμιση. Τοποθετήστε ένα φύλλο λευκού χαρτιού δίπλα στην οθόνη LCD για σύγκριση φωτεινότητας.
- Μην ρυθμίζετε το κουμπί ρύθμισης αντίθεσης στη μέγιστη τιμή.
- Χρησιμοποιήστε τις προεπιλεγμένες ρυθμίσεις των κουμπιών ρύθμισης μεγέθους και θέσης με τυποποιημένα σήματα.
- Χρησιμοποιήστε την προεπιλεγμένη ρύθμιση χρώματος.
- Χρησιμοποιήστε μη πεπλεγμένα σήματα.
- Μη χρησιμοποιείτε ως πρωτεύον χρώμα το μπλε σε σκούρο φόντο, επειδή θα είναι δύσκολο να διαβάσετε την οθόνη και μπορεί να προκληθεί κόπωση στα μάτια λόγω ανεπαρκούς αντίθεσης φωτεινότητας.

Για πιο λεπτομερείς πληροφορίες για τη ρύθμιση ενός υγιεινού περιβάλλοντος εργασίας, γράψτε στην American National Standard for Human Factors Engineering of Computer Workstations - ANSI/HFES 100-2007 - The Human Factors Society, Inc. P.O. Box 1369, Santa Monica, California 90406, Η.Π.Α.

Καθαρισμός της οθόνης LCD

- Όταν η οθόνη LCD είναι σκονισμένη, σκουπίστε την απαλά με ένα μαλακό ύφασμα.
- Καθαρίστε την επιφάνεια της οθόνης LCD με ένα μαλακό ύφασμα χωρίς χνούδια. Αποφεύγετε τη χρήση διαλυτικών και καθαριστικών για τζάμια!
- Μην τρίβετε την οθόνη LCD με σκληρά ή άγρια υλικά.
- Μην πιέζετε την επιφάνεια της οθόνης LCD.
- Μην χρησιμοποιείτε καθαριστικό ΟΑ (οργανικών οξέων) καθώς έτσι θα προκληθεί φθορά ή αποχρωματισμός της επιφάνειας της οθόνης LCD.

Καθαρισμός της κονσόλας

- Αποσυνδέστε την παροχή ρεύματος.
- Σκουπίστε απαλά την κονσόλα με ένα μαλακό πανί.
- Για να καθαρίσετε το περίβλημα, βρέξτε το πανί με ένα ουδέτερο καθαριστικό και νερό, σκουπίστε με αυτό το περίβλημα και μετά με ένα στεγνό πανί.

ΣΗΜΕΙΩΣΗ: ΜΗΝ καθαρίζετε με διαλυτικό βενζόλης, αλκαλικά απορρυπαντικά, απορρυπαντικά με αλκοόλ, καθαριστικό τζαμιών, κερί, καθαριστικό λείανσης, σκόνη σαπουνιού ή εντομοκτόνο. Το περίβλημα δεν πρέπει να έρχεται σε επαφή με πλαστικό ή βινύλιο για πολλή ώρα. Τέτοιου είδους υγρά ή υλικά ενδέχεται να προκαλέσουν φθορά, ξεφλούδισμα ή σπάσιμο της βαφής.

Χαρακτηριστικά προϊόντος

- **Συστήματα ελέγχου χρωμάτων**

Σας επιτρέπει να ρυθμίζετε τα χρώματα στην οθόνη σας και να διαμορφώνετε την ακρίβεια των χρωμάτων της οθόνης ανάλογα με τις απαιτήσεις.

- **Χειριστήρια OSD (Εμφάνιση στην οθόνη)**

Σας παρέχουν δυνατότητα γρήγορης και εύκολης ρύθμισης όλων των παραμέτρων της εικόνας μέσω απλών στη χρήση μενού που εμφανίζονται στην οθόνη.

- **Πλήκτρο 5 κατευθύνσεων**

Ένα πλήκτρο ελέγχου 5 κατευθύνσεων στο πίσω μέρος με ενδείξεις επί της οθόνης (OSD) για εύκολη ρύθμιση των βασικών ρυθμίσεων.

- **Βελτίωση της εργονομίας για βελτιωμένο περιβάλλον εργασίας**

Οι εργονομικές δυνατότητες περιλαμβάνουν ένα πλήρως αρθρωτό στήριγμα οθόνης, ρυθμίσεις OSD για γρήγορη και εύκολη ρύθμιση εικόνας, καθώς και χαμηλότερες εκπομπές.

- **Plug and Play**

Η λύση της Microsoft® με το λειτουργικό σύστημα Windows® απλοποιεί τη ρύθμιση και την εγκατάσταση επιτρέποντας στην οθόνη να στέλνει τις δυνατότητες (όπως το μέγεθος της οθόνης και τις συμβατές ευκρίνειες) κατευθείαν στον υπολογιστή σας, βελτιώνοντας έτσι αυτόματα την απόδοση της οθόνης.

- **Ευφύες σύστημα διαχείρισης της ενέργειας**

Προσφέρει πρωτοποριακές μεθόδους εξοικονόμησης ενέργειας που επιτρέπουν στην οθόνη να αλλάζει σε κατάσταση χαμηλότερης κατανάλωσης ενέργειας όταν είναι ανοιχτή αλλά δεν χρησιμοποιείται, εξοικονομώντας έτσι τα δύο τρίτα από το κόστος της κανονικής κατανάλωσης ενέργειας της οθόνης, μειώνοντας τις εκπομπές ακτινοβολίας καθώς και τα έξοδα κλιματισμού στο χώρο εργασίας.

- **Τεχνολογία Πολλαπλής Συχνότητας**

Ρυθμίζει αυτόματα την οθόνη στη συχνότητα σάρωσης της κάρτας οθόνης, απεικονίζοντας έτσι με την απαιτούμενη ευκρίνεια.

- **Δυνατότητα FullScan (Πλήρους Σάρωσης)**

Σας παρέχει τη δυνατότητα να χρησιμοποιήσετε ολόκληρη την επιφάνεια της οθόνης στις περισσότερες επιλογές ευκρίνειας, αυξάνοντας έτσι σημαντικά το μέγεθος της εικόνας.

- **Βασική διασύνδεση τοποθέτησης VESA**

Σάς παρέχει τη δυνατότητα να συνδέσετε την οθόνη MultiSync σε κάθε βραχίονα ή άγκιστρο στήριξης τύπου VESA.

- **Low Blue Light (Περιορισμός μπλε φωτός)**

Η λειτουργία Low Blue Light (Περιορισμός μπλε φωτός) μειώνει δραστικά το μπλε φως και βοηθά στη μείωση της καταπόνησης των ματιών (βλ. ενότητα [σελίδα 33](#)).

- **Flicker Free (Χωρίς τρεμόπαιγμα)**

Ειδικό σύστημα κρυφού φωτισμού που μειώνει το τρεμόπαιγμα για λιγότερη καταπόνηση των ματιών.

- **Λογισμικό NaViSet Administrator 2**

Σάς παρέχει ένα εκτεταμένο και διαισθητικό περιβάλλον εργασίας, επιτρέποντάς σας να προσαρμόζετε πιο εύκολα τις ρυθμίσεις οθόνης OSD από έναν υπολογιστή στο δίκτυο.

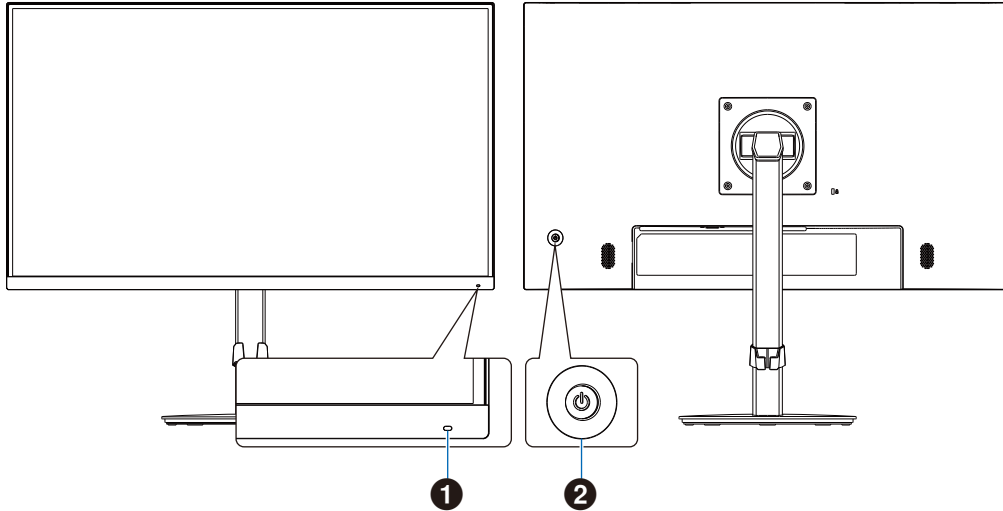
Κεφάλαιο 1 Εγκατάσταση και συνδέσεις


Αυτό το κεφάλαιο περιλαμβάνει τα εξής:

- ⇒ «Ονομασία και Λειτουργίες Εξαρτημάτων» στη σελίδα 13
- ⇒ «Εγκατάσταση» στη σελίδα 15
- ⇒ «Συνδέσεις» στη σελίδα 16
- ⇒ «Εγκατάσταση εύκαμπτου βραχίονα» στη σελίδα 20

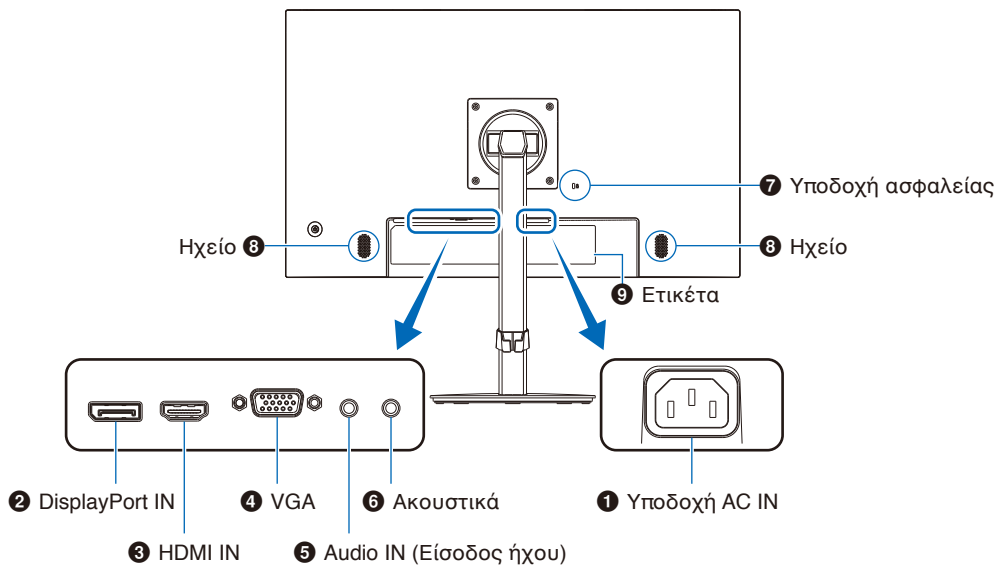
Όνομασία και Λειτουργίες Εξαρτημάτων

Πίνακας ελέγχου



Στοιχείο		Λειτουργία
1 LED		Δείχνει ότι είναι ενεργοποιημένη η τροφοδοσία.
2 Πλήκτρο 5 κατευθύνσεων Επάνω Δεξιά  Αριστερά Κάτω	ΚΕΝΤΡΟ/Ψ	Ενεργοποιεί και απενεργοποιεί την οθόνη αν αγγίξετε αυτό το πλήκτρο για 3 δευτερόλεπτα ή περισσότερο.
	ΑΡΙΣΤΕΡΑ/ΔΕΞΙΑ	Ανοίγει το μενού OSD. ΔΕΞΙΑ: Εισέρχεται σε δευτερεύοντα μενού ή σε ρυθμίσεις προσαρμογής στο μενού OSD όταν είναι ανοιχτό το μενού OSD. ΑΡΙΣΤΕΡΑ: Εξέρχεται από τα δευτερεύοντα μενού, τις ρυθμίσεις προσαρμογής και το κύριο μενού OSD.
	ΚΑΤΩ/ΕΠΑΝΩ	Ανοίγει το μενού OSD. ΕΠΑΝΩ: Όταν είναι ανοιχτό το μενού OSD, κάνει πλοήγηση στα δεξιά ή αυξάνει τις ρυθμίσεις λειτουργιών. ΚΑΤΩ: Όταν είναι ανοιχτό το μενού OSD, κάνει πλοήγηση στα αριστερά ή μειώνει τις ρυθμίσεις λειτουργιών.

Πίνακας ακροδεκτών



1 Υποδοχή AC IN

Συνδέεται με το παρεχόμενο καλώδιο τροφοδοσίας.

2 DisplayPort IN (Είσοδος DisplayPort)

Είσοδος ψηφιακών σημάτων DisplayPort.

3 HDMI IN (Είσοδος HDMI)

Είσοδος ψηφιακών σημάτων HDMI.

4 VGA IN (mini D-Sub 15 ακίδων)

Είσοδος αναλογικών σημάτων RGB.

5 Audio IN

Είσοδος σήματος ήχου από εξωτερικό εξοπλισμό, π.χ. υπολογιστή ή συσκευή αναπαραγωγής.

6 Υποδοχή ακουστικών

Συνδέεται με ακουστικά.

Το σήμα εξόδου ήχου δρομολογείται πάντα στην υποδοχή ακουστικών όταν τα ακουστικά είναι συνδεδεμένα στην οθόνη. Δεν υπάρχει ήχος από τα ηχεία της οθόνης.

7 Υποδοχή ασφαλείας

Σχισμή κλειδαριάς για ασφάλεια και προστασία από κλοπή συμβατή με τα καλώδια/εξοπλισμό ασφαλείας της Kensington.
Για προϊόντα, επισκεφτείτε τον ιστότοπο της Kensington.

8 Ηχείο

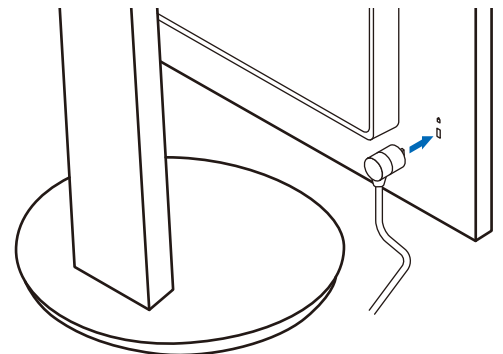
9 Ετικέτα

Εγκαταστήστε ένα καλώδιο ασφαλείας

Ως μέτρο ασφαλείας, μπορείτε να ασφαλίσετε την οθόνη σε ένα σταθερό αντικείμενο με ένα προαιρετικό καλώδιο ασφαλείας.

Για την εγκατάσταση, ακολουθήστε τις προτεινόμενες οδηγίες του προμηθευτή του καλωδίου ασφαλείας.

ΣΗΜΕΙΩΣΗ: Ένα καλώδιο ασφαλείας (που αγοράζεται ξεχωριστά) είναι σχεδιασμένο να λειτουργεί αποτρεπτικά, δεν εμποδίζει ωστόσο εγγυημένα τον ακατάλληλο χειρισμό ή την κλοπή της συσκευής.



Εγκατάσταση

Σχετικά με τα περιεχόμενα του κουτιού, ανατρέξτε στο φύλλο έντυπων περιεχομένων ή στο εγχειρίδιο εγκατάστασης που παρέχεται στο κουτί.

Τα παρεχόμενα παρελκόμενα εξαρτώνται από την τοποθεσία στην οποία έχει αποσταλεί η οθόνη.

Τοποθετήστε τη βάση στο στήριγμα της οθόνης LCD

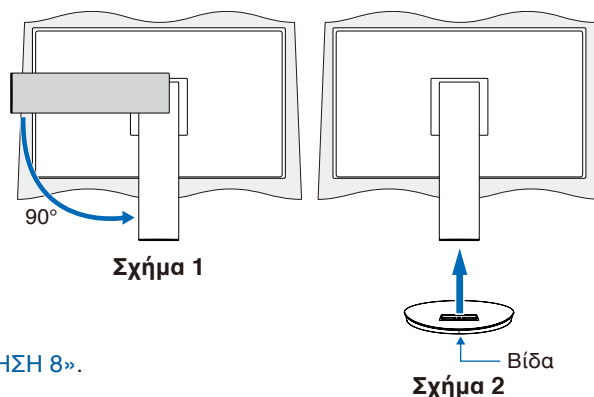
1. Τοποθετήστε την οθόνη με το πρόσωπο προς τα κάτω, πάνω σε μία λεία επιφάνεια (**Σχήμα 1**).
2. Περιστρέψτε το στήριγμα της οθόνης κατά 90 μοίρες, όπως φαίνεται στο **Σχήμα 2**.

⚠ ΠΡΟΣΟΧΗ: Ανατρέξτε στην ενότητα «ΠΡΟΣΟΧΗ 5».

3. Προσαρμόστε τη βάση στην οθόνη και σφίξτε τη βίδα στο κάτω μέρος της βάσης (**Σχήμα 2**).

ΣΗΜΕΙΩΣΗ: Αντιστρέψτε αυτή τη διαδικασία αν χρειάζεται να συσκευάσετε εκ νέου τη βάση.

⚠ ΠΡΟΕΙΔΟΠΟΙΗΣΗ: Ανατρέξτε στην ενότητα «ΠΡΟΕΙΔΟΠΟΙΗΣΗ 8».



Συνδέστε το καλώδιο τροφοδοσίας και τα καλώδια σήματος

Συνδέστε το καλώδιο τροφοδοσίας και τα καλώδια σήματος στην οθόνη (βλ. [σελίδα 14](#)).

Ρυθμιζόμενη βάση με δυνατότητα περιστροφής

Κρατήστε την οθόνη και από τις δύο πλευρές της και προσαρμόστε τη θέση της οθόνης, ανάλογα με τις απαιτήσεις σας.

Για περιστροφή της οθόνης (αλλαγή προσανατολισμού), κρατήστε την οθόνη και από τις δύο πλευρές της, ανασηκώστε την στο μέγιστο ύψος και στρέψτε την από οριζόντιο σε κατακόρυφο προσανατολισμό.

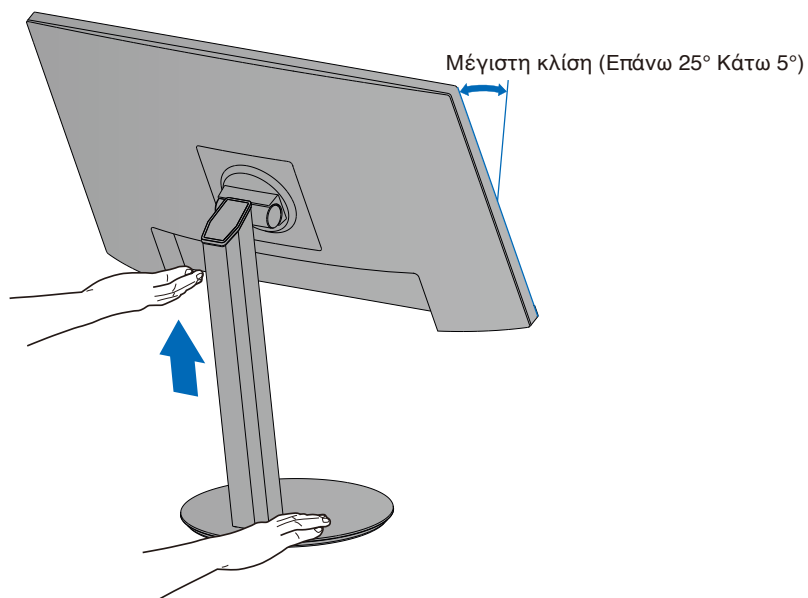


⚠ ΠΡΟΣΟΧΗ: Ανατρέξτε στις ενότητες «ΠΡΟΣΟΧΗ 6» και «ΠΡΟΣΟΧΗ 9».

Συνδέσεις

1. Τοποθετήστε τα χέρια σας σε κάθε πλευρά της οθόνης για να γείρετε την οθόνη στη μέγιστη γωνία κλίσης και ανασηκώστε την στην υψηλότερη δυνατή θέση (**Σχήμα 3**).

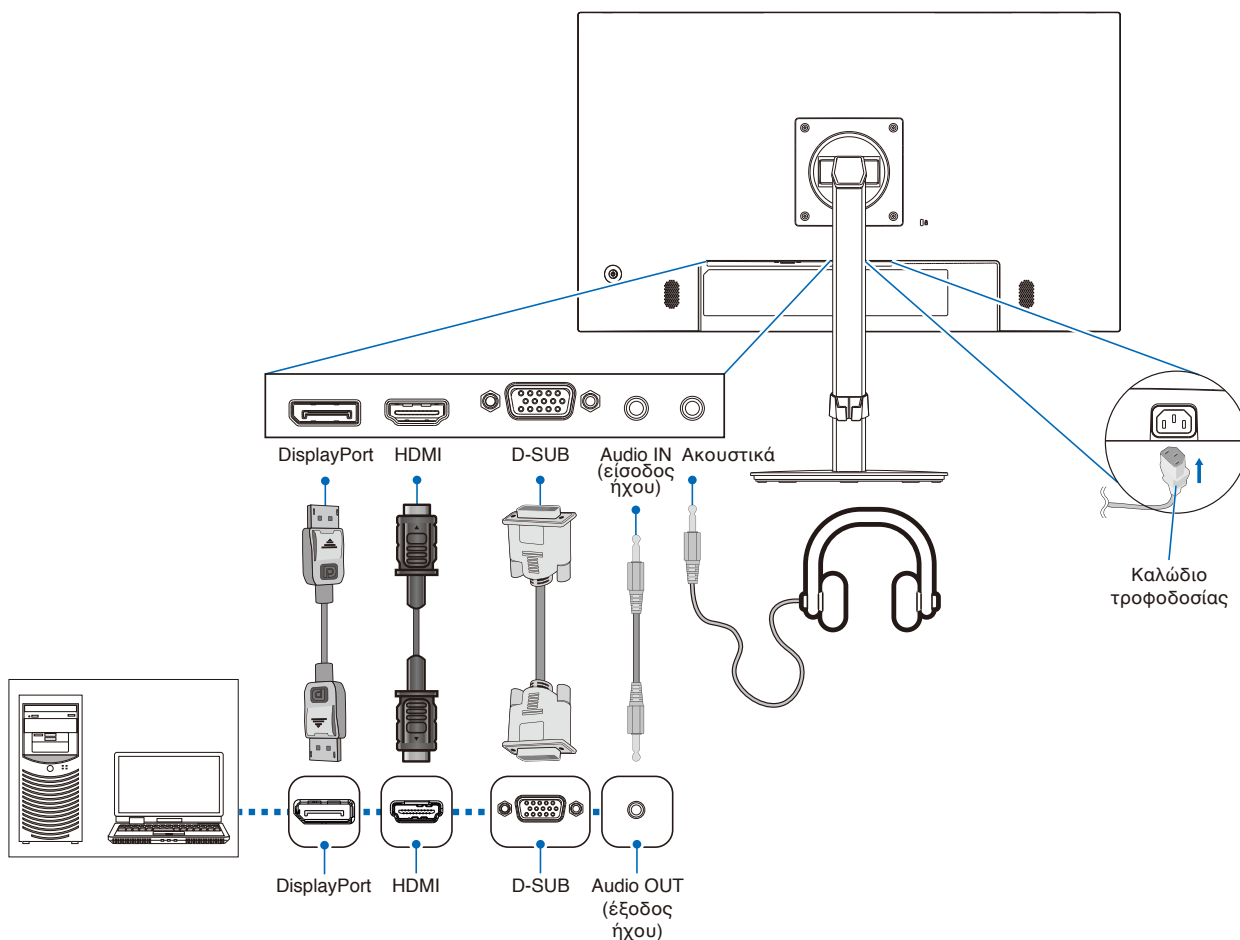
⚠ ΠΡΟΣΟΧΗ: Ανατρέξτε στην ενότητα «ΠΡΟΣΟΧΗ 5».



Σχήμα 3

2. Συνδέστε τις συσκευές στην οθόνη.

Κλείστε τον διακόπτη λειτουργίας του υπολογιστή σας.



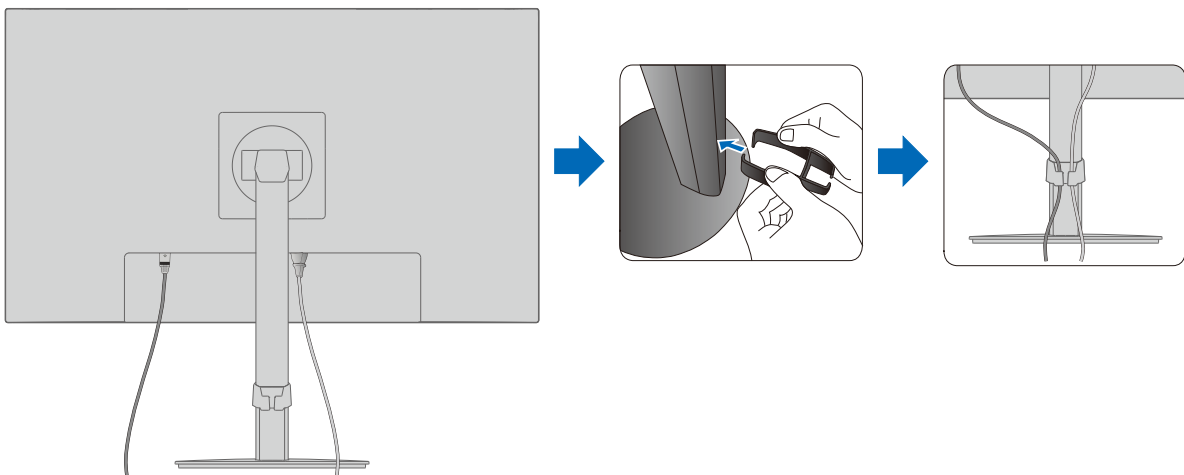
- ΠΡΟΣΟΧΗ:** • Χρησιμοποιήστε τα παρεχόμενα καλώδια με αυτό το προϊόν για την αποφυγή παρεμβολών στη ραδιοτηλεοπτική λήψη.
Για το mini D-Sub 15 ακίδων χρησιμοποιήστε θωρακισμένο καλώδιο σήματος με πυρήνα.
Για το HDMI και το DisplayPort χρησιμοποιήστε θωρακισμένο καλώδιο σήματος.
Η χρήση άλλων καλωδίων και προσαρμογέων μπορεί να προκαλέσει παρεμβολές στη ραδιοφωνική και τηλεοπτική λήψη.

⚠ ΠΡΟΣΟΧΗ: Ανατρέξτε στις ενότητες «ΠΡΟΣΟΧΗ 3» και «ΠΡΟΣΟΧΗ 9».

- ΣΗΜΕΙΩΣΗ:** • Αν ρυθμιστεί η ένταση του ήχου ή ο ισοσταθμιστής σε διαφορετικές ρυθμίσεις από την κεντρική θέση, μπορεί να αυξηθεί η τάση εξόδου στα ακουστικά αυτιών/κεφαλής και, κατά συνέπεια, το επίπεδο ηχητικής πίεσης.
• Τυχόν εσφαλμένες συνδέσεις καλωδίων μπορεί να προκαλέσουν ακανόνιστη λειτουργία, υποβάθμιση της ποιότητας της οθόνης/βλάβη εξαρτημάτων της οθόνης LCD ή/και να μειώσουν τη διάρκεια ζωής της μονάδας.
• Βεβαιωθείτε ότι το καλώδιο βίντεο είναι πλήρως συνδεδεμένο με την οθόνη και τον υπολογιστή.
• Μπορεί να υπάρχει μόνο μία πηγή ήχου για τα ηχεία. Η πηγή ήχου είναι μέσω της εισόδου βίντεο κατά τη χρήση των εισόδων DisplayPort ή HDMI. Ο ήχος από συσκευές συνδεδεμένες στην υποδοχή Audio IN δεν μπορεί να εξαχθεί στα ηχεία σε αυτές τις περιπτώσεις.

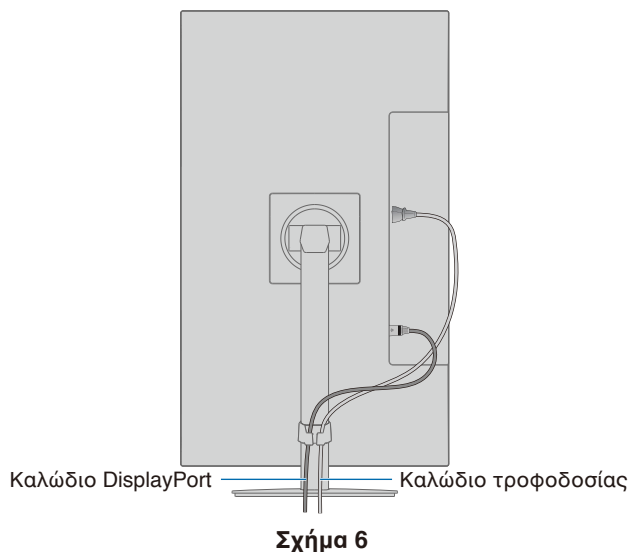
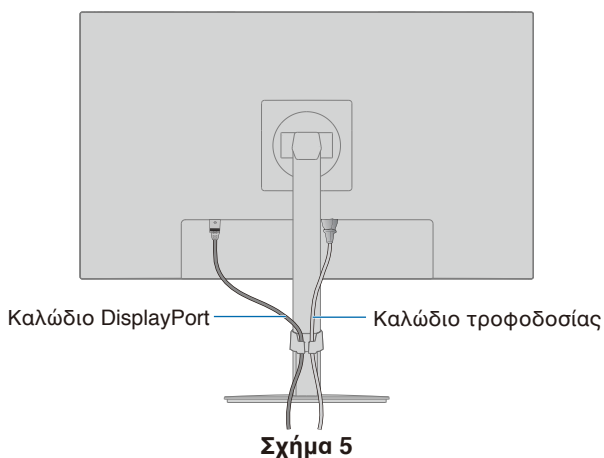
3. Τοποθετήστε τη εξάρτημα συγκράτησης καλωδίων επάνω στη βάση (**Σχήμα 4**).

Τοποθετήστε τα καλώδια στο εξάρτημα συγκράτησης καλωδίων, στερεώνοντάς τα καλά και κατανέμοντάς τα ομοιόμορφα.



Σχήμα 4


4. Βεβαιωθείτε ότι μπορείτε ακόμα να περιστρέψετε, να ανασηκώσετε και να κατεβάσετε την οθόνη αφού έχετε εγκαταστήσει τα καλώδια (Σχήμα 5 και Σχήμα 6).



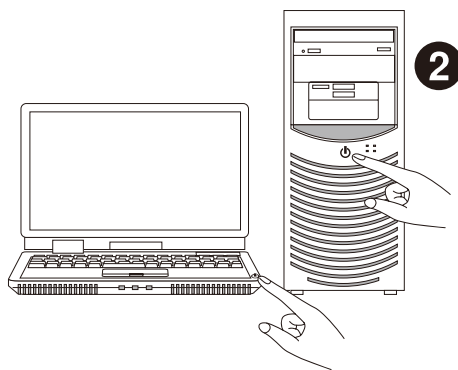
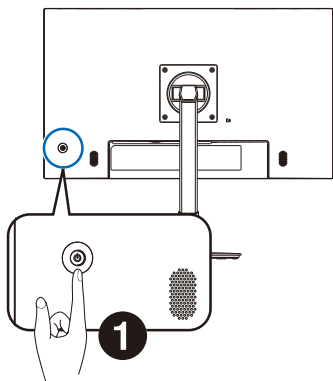
5. Συνδέστε το καλώδιο τροφοδοσίας σε μια πρίζα ηλεκτρικού.

ΣΗΜΕΙΩΣΗ:

- Συμβουλευτείτε την ενότητα Προσοχή αυτού του εγχειριδίου για τη σωστή επιλογή του καλωδίου τροφοδοσίας AC (βλ. [σελίδα 9](#)).
- Φροντίστε να παρέχεται επαρκής ηλεκτρική τροφοδοσία στην οθόνη. Ανατρέξτε στην παράγραφο «[Ηλεκτρική τροφοδοσία](#)» στην ενότητα «[Κεφάλαιο 4 Προδιαγραφές](#)» στη [σελίδα 28](#).

6. Ενεργοποιήστε την οθόνη πατώντας το πλήκτρο  και, στη συνέχεια, ενεργοποιήστε τον υπολογιστή. Βεβαιωθείτε ότι η ενδεικτική λυχνία LED στο μπροστινό μέρος της οθόνης είναι αναμμένη.

ΣΗΜΕΙΩΣΗ: Εάν αντιμετωπίσετε οποιοδήποτε πρόβλημα, συμβουλευτείτε την ενότητα Εντοπισμός Βλαβών στο εγχειρίδιο χρήσης (βλ. ενότητα [σελίδα 25](#)).



Τύπος σήματος και ακροδέκτης σύνδεσης

Συνδέσεις εισόδου βίντεο

- VGA (Mini D-Sub 15 ακίδων) – Σύνδεση αναλογικού σήματος βίντεο προς έναν υπολογιστή. Μόνο βίντεο, χωρίς σήμα ήχου.
- HDMI – Σύνδεση ψηφιακού βίντεο υψηλής ευκρίνειας και σήματος ήχου προς υπολογιστή, συσκευή αναπαραγωγής συνεχούς ροής, συσκευή αναπαραγωγής Blu-ray, κονσόλα παιχνιδιών κ.λπ.
- DisplayPort – Σύνδεση ψηφιακού βίντεο υψηλής ευκρίνειας και σήματος ήχου προς έναν υπολογιστή.

Ανάλογα με τον υπολογιστή, μπορεί να χρειαστεί να ρυθμίσετε μη αυτόματα τον ήχο του υπολογιστή για έξοδο μέσω της σύνδεσης DisplayPort ή HDMI. Ανατρέξτε στο εγχειρίδιο χρήσης του υπολογιστή.

Ο τύπος συνδέσεων εικόνας που μπορούν να χρησιμοποιηθούν για σύνδεση με υπολογιστή εξαρτώνται από την κάρτα οθόνης του υπολογιστή.

Ο παρακάτω πίνακας παρουσιάζει τον τυπικό εργοστασιακά προκαθορισμένο χρονισμό σήματος για κάθε τύπο σύνδεσης. Ορισμένες κάρτες οθόνης ίσως να μην μπορούν να υποστηρίξουν την επιθυμητή ευκρίνεια για σωστή αναπαραγωγή της εικόνας με την επιλεγμένη σύνδεση. Η οθόνη θα προβάλλει τη σωστή εικόνα κάνοντας αυτόματη ρύθμιση του εργοστασιακά προεπιλεγμένου χρονισμού σήματος.

<Βασικοί υποστηριζόμενοι χρονισμοί>

Ευκρίνεια		Κατακόρυφη συχνότητα	Σημειώσεις
H	V		
640	x 480	60 Hz	
720	x 480	60 Hz	
720	x 576	50 Hz	
800	x 600	56/60 Hz	SVGA
1024	x 768	60 Hz	XGA
1280	x 720	50/60 Hz	720p
1280	x 960	60 Hz	
1280	x 1024	60 Hz	SXGA
1440	x 900	60 Hz	
1680	x 1050	60 Hz	
1920	x 1080	50/60 Hz	1080p, συνιστάται (60 Hz)

Το πεπλεγμένο σήμα δεν υποστηρίζεται.

- ΣΗΜΕΙΩΣΗ:**
- Όταν η επιλεγμένη ευκρίνεια της οθόνης δεν είναι εγγενής ευκρίνεια του πάνελ, τα προβαλλόμενα περιεχόμενα κειμένου στην οθόνη επεκτείνονται οριζόντια ή κατακόρυφα, ώστε να απεικονιστεί ή μη εγγενής ευκρίνεια σε ολόκληρη την οθόνη. Αυτή η επέκταση γίνεται με τη βοήθεια τεχνολογιών διορθωτικής ευκρίνειας, οι οποίες είναι συνήθεις και χρησιμοποιούνται ευρέως σε συσκευές επίπεδης οθόνης.
 - Για το αναλογικό σήμα δεν μπορούν να διατηρηθούν χρονισμοί σήματος διαφορετικοί από αυτούς που αναφέρονται στον πίνακα, καθώς και η θέση, το μέγεθος και η φάση της οθόνης.

Σύνδεση σε υπολογιστή με HDMI

- Χρησιμοποιήστε καλώδιο HDMI με το λογότυπο HDMI.
- Ίσως χρειαστούν μερικά δευτερόλεπτα για να εμφανιστεί το σήμα αφού ενεργοποιηθεί ο υπολογιστής.
- Ορισμένες κάρτες γραφικών ή οδηγόι ενδέχεται να μην προβάλλουν μία εικόνα σωστά.
- Αν η οθόνη ενεργοποιηθεί μετά από την ενεργοποίηση ενός συνδεδεμένου υπολογιστή, μερικές φορές δεν εμφανίζεται εικόνα. Σε αυτή την περίπτωση, απενεργοποιήστε τον υπολογιστή και, στη συνέχεια, ενεργοποιήστε τον ξανά.

Σύνδεση σε υπολογιστή με DisplayPort

- Χρησιμοποιείτε πιστοποιημένο καλώδιο DisplayPort.
- Ίσως χρειαστούν μερικά δευτερόλεπτα για να εμφανιστεί το σήμα αφού ενεργοποιηθεί ο υπολογιστής.
- Όταν συνδέετε ένα καλώδιο DisplayPort σε εξοπλισμό με μετατροπέα σήματος, ίσως να μην εμφανιστεί εικόνα.
- Ορισμένα καλώδια DisplayPort διαθέτουν μηχανισμό ασφάλισης. Όταν αποσυνδέετε αυτό το καλώδιο, κρατήστε πατημένο το επάνω κουμπί για να απασφαλίσει.
- Αν η οθόνη ενεργοποιηθεί μετά από την ενεργοποίηση ενός συνδεδεμένου υπολογιστή, μερικές φορές δεν εμφανίζεται εικόνα. Σε αυτή την περίπτωση, απενεργοποιήστε τον υπολογιστή και, στη συνέχεια, ενεργοποιήστε τον ξανά.

Εγκατάσταση εύκαμπτου βραχίονα

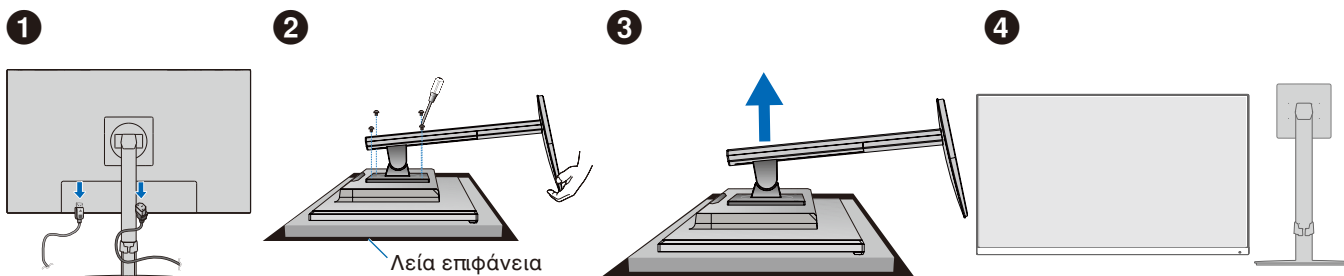
Η οθόνη αυτή έχει σχεδιαστεί ώστε να μπορεί να χρησιμοποιηθεί στερεωμένη σε εύκαμπο βραχίονα. Επικοινωνήστε μαζί μας για περισσότερες πληροφορίες.

Ακολουθήστε τις οδηγίες που παρέχονται από τον κατασκευαστή της βάσης οθόνης. Χρησιμοποιήστε μόνο εναλλακτική μέθοδο στερέωσης συμβατή με VESA. Αφαιρέστε τη βάση της οθόνης πριν τη στερέωση.

⚠ ΠΡΟΕΙΔΟΠΟΙΗΣΗ: Ανατρέξτε στην ενότητα «**ΠΡΟΕΙΔΟΠΟΙΗΣΗ 8**». Ανατρέξτε στις Προδιαγραφές στην ενότητα **σελίδα 28** για λεπτομέρειες.

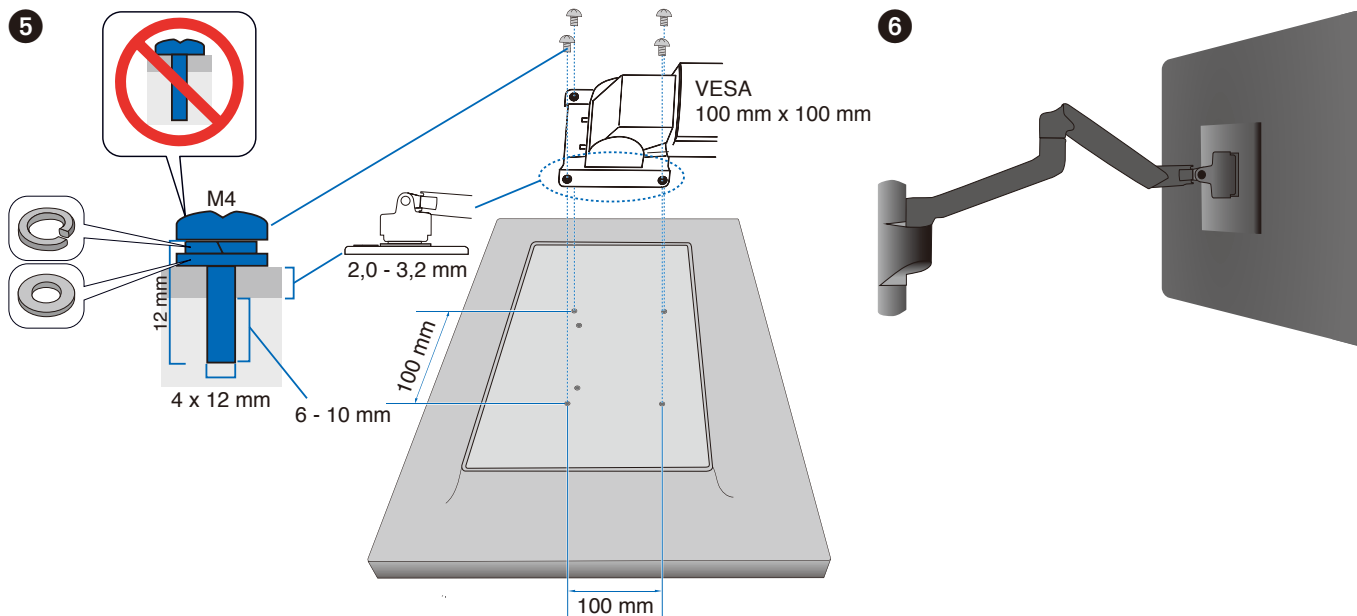
Αφαιρέστε τη βάση της οθόνης για τη στερέωση

ΣΗΜΕΙΩΣΗ: Όταν αφαιρείτε τη βάση της οθόνης, χειριστείτε τη με προσοχή.



Τοποθέτηση ευέλικτου βραχίονα

Στερεώστε τον βραχίονα στην οθόνη με τέσσερις βίδες που ικανοποιούν τις παρακάτω προδιαγραφές.

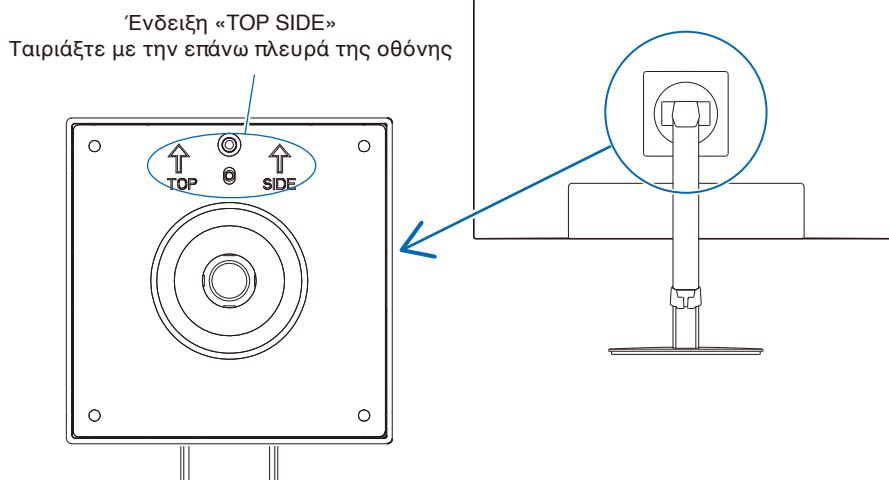


⚠ ΠΡΟΕΙΔΟΠΟΙΗΣΗ: Ανατρέξτε στην ενότητα «**ΠΡΟΣΟΧΗ 7**».

Επαναπροσάρτηση της αρχικής βάσης

Εφαρμόστε αντίστροφα τη διαδικασία της προηγούμενης ενότητας, για να επαναπροσαρτήσετε τη βάση.

ΣΗΜΕΙΩΣΗ: Ταιριάξτε την ένδειξη «TOP SIDE» στη βάση με την πάνω πλευρά της οθόνης όταν τοποθετείτε ξανά τη βάση.



Κεφάλαιο 2 Βασική λειτουργία

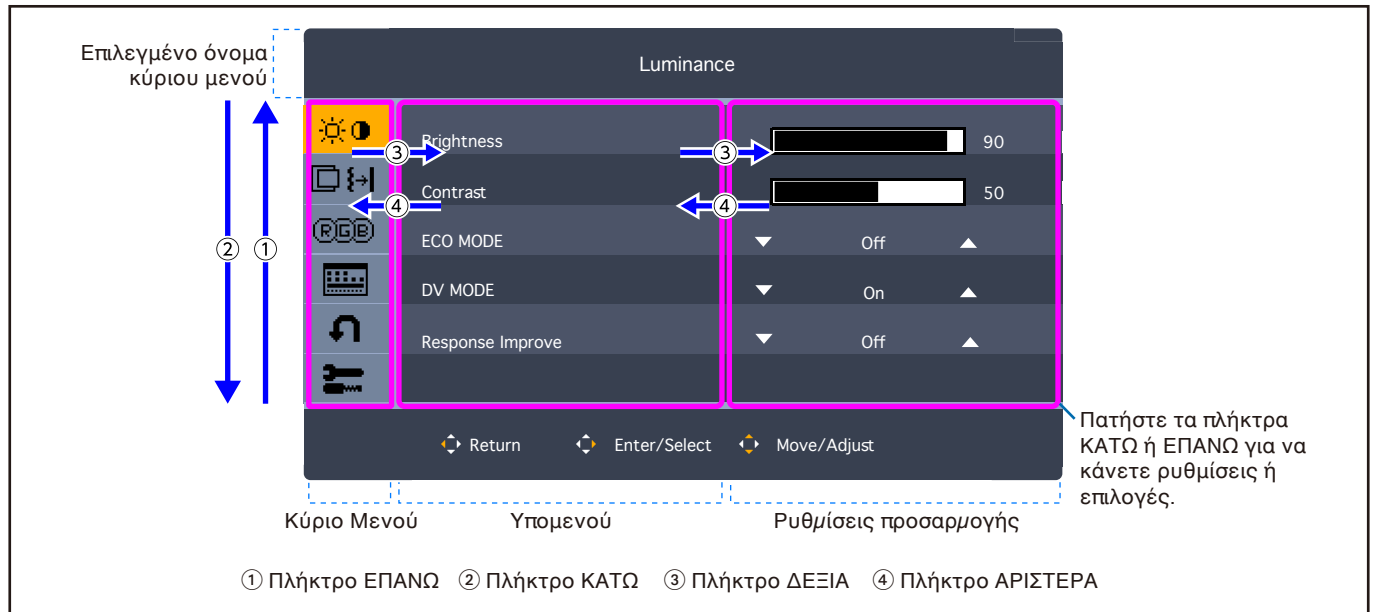
Αυτό το κεφάλαιο περιλαμβάνει τα εξής:

- ⇒ «Χρήση των ρυθμίσεων OSD (Εμφάνιση στην οθόνη)» στη σελίδα 23
- ⇒ «Αλλαγή της εισόδου» στη σελίδα 24
- ⇒ «Μοτίβα φωτισμού της ένδειξης LED για τη λειτουργία διαχείρισης ενέργειας» στη σελίδα 24

Χρήση των ρυθμίσεων OSD (Εμφάνιση στην οθόνη)

Το πλήκτρο ελέγχου OSD (On-Screen Display - Εμφάνιση στην οθόνη) στο μπροστινό μέρος της οθόνης, λειτουργεί με τον παρακάτω τρόπο:

- Για να ανοίξετε το μενού OSD, αγγίξτε οποιοδήποτε σημείο του πλήκτρου 5 κατευθύνσεων.



Ακολουθεί μια σύνοψη του πού βρίσκονται οι ρυθμίσεις σε κάθε στοιχείο μενού. Στην ενότητα «Παράρτημα Α Λίστα ρυθμίσεων OSD» στη σελίδα 32 μπορείτε να βρείτε πίνακες με όλες τις διαθέσιμες επιλογές στο μενού OSD.

Luminance (Φωταύγεια): Ρυθμίσεις Brightness (Φωτεινότητα) και Eco Mode (Οικολογική λειτουργία).

Image Setup (Ρύθμιση εικόνας): Ρυθμίσεις προσαρμογής οθόνης.

Color Setup (Ρύθμιση χρωμάτων): Ρυθμίσεις χρώματος.

OSD Setup (Ρύθμιση OSD): Ρυθμίσεις μενού OSD.

System Setup (Ρύθμιση συστήματος): Αυτόματες ρυθμίσεις οθόνης και επαναφορά στις εργοστασιακές ρυθμίσεις.

Extra (Πρόσθετες): Ρυθμίσεις εισόδων και ήχου.

Αλλαγή της εισόδου

Αλλαγή της εισόδου

Για να αλλάξετε το σήμα εισόδου, ανοίξτε το μενού OSD αγγίζοντας οποιοδήποτε σημείο του πλήκτρο 5 κατευθύνσεων. Μπορείτε να επιλέξετε το σήμα εισόδου με την επιλογή «Input Select» (Επιλογή εισόδου) κάτω από το «Extra» (Πρόσθετες).

ΣΗΜΕΙΩΣΗ: Όταν επιλέγετε είσοδο [Auto] (ΑΥΤΟΜΑΤΗ), η οθόνη επιλέγει αυτόματα την ενεργή είσοδο σήματος.

Για περιεχόμενο HDCP

Το HDCP είναι ένα σύστημα πρόληψης της παράνομης αντιγραφής δεδομένων εικόνας που αποστέλλονται μέσω ψηφιακού σήματος. Αν δεν μπορείτε να δείτε υλικό μέσω των ψηφιακών εισόδων, αυτό δεν σημαίνει απαραίτητα ότι η οθόνη δεν λειτουργεί σωστά. Με την εφαρμογή του HDCP, ενδέχεται να υπάρχουν περιπτώσεις στις οποίες ορισμένα είδη περιεχομένου προστατεύονται μέσω HDCP και μπορεί να μην εμφανίζονται λόγω της απόφασης/πρόθεσης της κοινότητας HDCP (Digital Content Protection, LLC). Εν γένει το προστατευμένο με HDCP περιεχόμενο βίντεο παράγεται εμπορικά από Blu-ray και DVD, τηλεοπτικές μεταδόσεις και υπηρεσίες πολυμέσων συνεχούς ροής.

Μοτίβα φωτισμού της ένδειξης LED για τη λειτουργία διαχείρισης ενέργειας

Η λειτουργία διαχείρισης ενέργειας είναι μια λειτουργία εξοικονόμησης ενέργειας που μειώνει αυτόματα την κατανάλωση ενέργειας της οθόνης όταν το πληκτρολόγιο ή το ποντίκι δεν έχει χρησιμοποιηθεί για μια καθορισμένη περίοδο.

Τρόπος λειτουργίας	Ένδειξη LED	Κατανάλωση ενέργειας	Κατάσταση
Μέγιστη λειτουργία	Μπλε	Περίπου 22 W (E224F) Περίπου 26 W (E244F) Περίπου 29 W (E274F)	Όλες οι λειτουργίες δουλεύουν.
Κανονική λειτουργία	Μπλε	Περίπου 14 W* ¹ (E224F) Περίπου 17 W* ¹ (E244F) Περίπου 18 W* ¹ (E274F)	Προεπιλεγμένη ρύθμιση.
Λειτουργία εξοικονόμησης ενέργειας	Πορτοκαλί	0,22 W* ¹ (E224F, E244F) 0,25 W* ¹ (E274F)	Η οθόνη έχει περάσει ένα συγκεκριμένο χρονικό διάστημα χωρίς είσοδο σήματος βίντεο.
Εκτός λειτουργίας	Απενεργοποιημένη	0,18 W* ¹ (E224F, E244F) 0,21 W* ¹ (E274F)	Απενεργοποιήστε την οθόνη με το πλήκτρο  .

*¹: Η κατανάλωση ενέργειας εξαρτάται από τη ρύθμιση στο μενού OSD ή από το ποιες συσκευές είναι συνδεδεμένες στην οθόνη.

ΣΗΜΕΙΩΣΗ: Αυτή η λειτουργία αφορά υπολογιστές που υποστηρίζουν DPM (Display Power Management) με έγκριση VESA.

Κεφάλαιο 3 Αντιμετώπιση προβλημάτων

Αυτό το κεφάλαιο περιλαμβάνει τα εξής:

- ⇒ «Θέματα μεγέθους εικόνας και σήματος βίντεο» στη σελίδα 26
- ⇒ «Θέματα υλικού» στη σελίδα 27

Θέματα μεγέθους εικόνας και σήματος βίντεο

Δεν υπάρχει εικόνα

- Βεβαιωθείτε ότι το καλώδιο βίντεο είναι πλήρως συνδεδεμένο με την οθόνη και τον υπολογιστή.
- Βεβαιωθείτε ότι δεν υπάρχει συνδεδεμένος προσαρμογέας μετατροπής DisplayPort. Η οθόνη δεν υποστηρίζει προσαρμογέα μετατροπής DisplayPort.
- Βεβαιωθείτε ότι η κάρτα οθόνης του υπολογιστή είναι εντελώς τοποθετημένη μέσα στη σχισμή της.
- Βεβαιωθείτε ότι είναι ενεργοποιημένα και ο υπολογιστής και η οθόνη.
- Βεβαιωθείτε ότι έχετε επιλέξει μια συμβατή επιλογή ευκρίνειας για την κάρτα οθόνης ή το χρησιμοποιούμενο σύστημα. Σε περίπτωση αμφιβολίας, ανατρέξτε στο εγχειρίδιο χρήσης της κάρτας οθόνης ή του συστήματος για να αλλάξετε την επιλογή ευκρίνειας.
- Ελέγξτε την οθόνη και την κάρτα οθόνης ως προς τη συμβατότητα και τον προτεινόμενο χρονισμό σήματος.
- Ελέγξτε μήπως είναι στραβωμένος ο σύνδεσμος ας του καλωδίου σήματος ή στραβωμένες οι ακίδες του.
- Η οθόνη μπορεί να βρίσκεται σε λειτουργία εξοικονόμησης ενέργειας. Η οθόνη μεταβαίνει αυτόματα σε κατάσταση αναμονής μετά από το προκαθορισμένο χρονικό διάστημα αφού χαθεί το σήμα βίντεο.
- Βεβαιωθείτε ότι η συνδεδεμένη συσκευή έχει έξοδο σήματος προς την οθόνη.

Παραμονή ειδώλου

- Αν εμφανιστεί είδωλο, ελέγξτε το Image Persistence (Παραμονή ειδώλου) (βλ. [σελίδα 9](#)).

Η εικόνα είναι ασταθής, με προβληματική εστίαση ή τρεμοπαίζει

- Βεβαιωθείτε ότι το καλώδιο βίντεο είναι πλήρως συνδεδεμένο με την οθόνη και τον υπολογιστή.
- Ελέγξτε την οθόνη και την κάρτα οθόνης ως προς τη συμβατότητα και τον προτεινόμενο χρονισμό σήματος.

Η εικόνα δεν είναι φωτεινή

- Βεβαιωθείτε ότι η λειτουργία [ECO MODE] (ΟΙΚΟΛΟΓΙΚΗ ΛΕΙΤΟΥΡΓΙΑ) είναι [Off] (Ανενεργή).
- Βεβαιωθείτε ότι το καλώδιο βίντεο είναι πλήρως συνδεδεμένο με την οθόνη και τον υπολογιστή.
- Η υποβάθμιση της φωτεινότητας LCD συμβαίνει λόγω παρατεταμένης χρήσης ή λόγω συνθηκών υπερβολικού ψύχους.
- Αν η φωτεινότητα έχει διακυμάνσεις, βεβαιωθείτε ότι η ρύθμιση [DV MODE] (ΛΕΙΤΟΥΡΓΙΑ DV) είναι [Off] (Ανενεργή). Ανατρέξτε στην ενότητα «Προειδοποίηση OSD» στη [σελίδα 34](#).

Η επλεγμένη ευκρίνεια δεν εμφανίζεται κανονικά

- Αν η ευκρίνεια που ορίσατε βρίσκεται εκτός πεδίου τιμών, θα εμφανιστεί ένα προειδοποιητικό παράθυρο «OUT OF RANGE» (ΕΚΤΟΣ ΕΥΡΟΥΣ ΤΙΜΩΝ). Ρυθμίστε την υποστηριζόμενη ευκρίνεια στον συνδεδεμένο υπολογιστή.

Μεταβολές στη φωτεινότητα με το πέρασμα του χρόνου

- Αλλάξτε το [DV MODE] (ΛΕΙΤΟΥΡΓΙΑ DV) σε [Off] (Ανενεργή) και ρυθμίστε τη φωτεινότητα. Ανατρέξτε στην ενότητα «Προειδοποίηση OSD» στη [σελίδα 34](#).

ΣΗΜΕΙΩΣΗ: Όταν η λειτουργία [DV MODE] (ΛΕΙΤΟΥΡΓΙΑ DV) είναι ρυθμισμένη σε [On] (Ενεργή), η οθόνη προσαρμόζει αυτόματα τη φωτεινότητα, ανάλογα με το σήμα βίντεο.

Θέματα υλικού

Το πλήκτρο **⏻** δεν λειτουργεί

- Αποσυνδέστε το καλώδιο τροφοδοσίας της οθόνης από την πρίζα για να κλείσετε και να επανεκκινήσετε την οθόνη.

Η ένδειξη LED στην οθόνη δεν ανάβει

- Βεβαιωθείτε ότι το καλώδιο τροφοδοσίας είναι σωστά συνδεδεμένο στην οθόνη και την πρίζα και βεβαιωθείτε ότι ο διακόπτης τροφοδοσίας της οθόνης είναι ενεργοποιημένος.

Δεν υπάρχει εικόνα

- Αν δεν εμφανίζεται βίντεο στην οθόνη, απενεργοποιήστε το πλήκτρο **⏻** για 3 δευτερόλεπτα ή περισσότερο και ενεργοποιήστε το ξανά.
- Βεβαιωθείτε ότι ο υπολογιστής δε βρίσκεται σε λειτουργία εξοικονόμησης ενέργειας, αγγίζοντας το συνδεδεμένο πληκτρολόγιο ή ποντίκι.
- Όταν γίνεται χρήση DisplayPort, ορισμένες κάρτες οθόνης δεν πραγματοποιούν έξοδο σημάτων εικόνας σε λειτουργίες χαμηλής ευκρίνειας όταν η οθόνη σβήνει και μετά ανάβει ή αποσυνδέεται και μετά συνδέεται με το καλώδιο τροφοδοσίας AC.

Δεν υπάρχει ήχος

- Ελέγξτε μήπως είναι ενεργοποιημένη η λειτουργία [Audio Mute] (Σίγαση ήχου).
- Ελέγξτε μήπως το [Audio Volume] (Ένταση ήχου) έχει ρυθμιστεί στην ελάχιστη τιμή.
- Ελέγξτε αν ο υπολογιστής υποστηρίζει σήμα ήχου μέσω DisplayPort ή HDMI.
- Ελέγξτε το σήμα εισόδου. Εξάγει το ηχητικό σήμα που σχετίζεται με το σήμα εισόδου. Όταν το σήμα εισόδου είναι DisplayPort ή HDMI, αυτή η οθόνη δεν μπορεί να εξαγάγει αναλογικό ηχητικό σήμα.
- Βεβαιωθείτε ότι έχει συνδεθεί σωστά το καλώδιο των ακουστικών όταν χρησιμοποιείτε στα ακουστικά.
- Ελέγξτε μήπως είναι συνδεδεμένα ακουστικά, αν δεν χρησιμοποιείτε ακουστικά.

Κεφάλαιο 4 Προδιαγραφές

Αυτό το κεφάλαιο περιλαμβάνει τα εξής:

- ⇒ «E224F» στη σελίδα 29
- ⇒ «E244F» στη σελίδα 30
- ⇒ «E274F» στη σελίδα 31

E224F

Προδιαγραφές οθόνης	MultiSync E224F	Σημειώσεις
Μονάδα LCD Μέγεθος ορατού πλαισίου: Φυσική ευκρίνεια:	Διαγώνιος: 54,48 cm/21,45 ίντσες 54,48 cm/21,45 ίντσες 1920 x 1080 60 Hz	Ενεργή μήτρα, τρανζίστορ λεπτής μεμβράνης (TFT), οθόνη υγρών κρυστάλλων (LCD), μέγεθος κουκίδας 0,249 mm (H) x 0,241 mm (V), φωταύγεια λευκού 250 cd/m ² , αναλογία αντίθεσης 3000:1 (τυπική), (αναλογία αντίθεσης 30000:1, DV MODE ON (ΛΕΙΤΟΥΡΓΙΑ DV ΕΝΕΡΓΗ)).
Σήμα εισόδου		
VGA: Mini D-sub 15 ακίδων:	Αναλογικό RGB Συγχρονισμός	0,7 Vp-p / 75 ohm Ξεχωριστός συγχρονισμός, στάθμη TTL θετικός/αρνητικός
DisplayPort: Σύνδεσμος DisplayPort:	Ψηφιακό RGB	Έως 1920 x 1080 60 Hz, 8 bit, DisplayPort V1.2 (HDCP 1.3)
HDMI: Σύνδεσμος HDMI:	Digital RGB / YUV	Έως 1920 x 1080 60 Hz, HDMI (HDCP 1.4)
Χρώματα οθόνης	16777216	Εξαρτάται από την κάρτα οθόνης που χρησιμοποιείτε.
Περιοχή συγχρονισμού	Οριζόντια: 31,5 kHz έως 81,1 kHz Κατακόρυφη: 50 Hz έως 75 Hz	Αυτόματα Αυτόματα
Γωνία θέασης:	Αριστερά/Δεξιά: ±89° (CR > 10) Επάνω/Κάτω: ±89° (CR > 10)	
Χρόνος απόκρισης	6 ms (Τυπ. γκρι προς γκρι)	
Ενεργή περιοχή προβολής	Οριζόντια: Οριζ.: 478,7 mm / 18,8 ίντσες Κατακ.: 260,3 mm / 10,2 ίντσες Κατακόρυφα: Οριζ.: 260,3 mm / 10,2 ίντσες Κατακ.: 478,7 mm / 18,8 ίντσες	
ΗΧΟΣ		
Είσοδος AUDIO (ΗΧΟΥ) STEREO Mini Jack:	Αναλογικός ήχος	Στερεοφωνικός L/R 500mV rms 20 Kohm
Σύνδεσμος DisplayPort:	Ψηφιακός ήχος	PCM 2ch 32, 44,1, 48 kHz (16/20/24bit)
Σύνδεσμος HDMI:	Ψηφιακός ήχος	PCM 2ch 32, 44,1, 48 kHz (16/20/24bit)
Έξοδος ακουστικών: STEREO Mini Jack:		Σύνθετη αντίσταση ακουστικών 32 Ohm
Ηχεία Πρακτική έξοδος ήχου:	1,0 W + 1,0 W	
Ηλεκτρική τροφοδοσία	AC 100 -240 V, 50/60 Hz	
Ονομαστική ένταση ρεύματος	0,40 - 0,25 A	
Διαστάσεις	Οριζόντια: 493,2 mm (Π) x 363,4 – 483,4 mm (Υ) x 233,2 mm (B) 19,4 ίντσες (Π) x 14,3 – 19,0 ίντσες (Υ) x 9,2 ίντσες (B) Κατακόρυφα: 285,3 mm (Π) x 506,9 – 587,3 mm (Υ) x 233,2 mm (B) 11,2 ίντσες (Π) x 20,0 – 23,1 ίντσες (Υ) x 9,2 ίντσες (B)	
Ρυθμιζόμενο εύρος βάσης	Ρύθμιση ύψους: 120 mm / 4,7 ίντσες (Οριζόντιος προσανατολισμός) 80,4 mm / 3,2 ίντσες (Κατακόρυφος προσανατολισμός) Κλίση / Αλλαγή προσανατολισμού / Αλλαγή κατεύθυνσης: Έως 25° κάτω 5° / ± 90° / ± 170°	
Βάρος	Περίπου 5,2 kg (11,5 lbs) (με τη βάση οθόνης)/ Περίπου 3,1 kg (6,8 lbs) (χωρίς τη βάση οθόνης)	
Συνθήκες περιβάλλοντος	Θερμοκρασία λειτουργίας: 5°C έως 35°C / 41°F έως 95°F Υγρασία: 20% έως 80% Υψόμετρο: 0 έως 16.404 πόδια / 0 έως 5000 μέτρα Θερμοκρασία αποθήκευσης: -10°C έως 60°C/14°F έως 140°F Υγρασία: 10% έως 85% Υψόμετρο: 0 έως 40.000 πόδια / 0 έως 12.192 μέτρα	

ΣΗΜΕΙΩΣΗ: Οι τεχνικές προδιαγραφές μπορεί να τροποποιηθούν χωρίς προειδοποίηση.

E244F

Προδιαγραφές οθόνης		MultiSync E244F	Σημειώσεις
Μονάδα LCD	Διαγώνιος: Μέγεθος ορατού πλαισίου: Φυσική ευκρίνεια:	60,47 cm/23,8 ίντσες 60,47 cm/23,8 ίντσες 1920 x 1080 60 Hz	Ενεργή μήτρα, τρανζίστορ λεπτής μεμβράνης (TFT), οθόνη υγρών κρυστάλλων (LCD), μέγεθος κουκίδας 0,275 mm, φωταύγεια λευκού 250 cd/m ² , αναλογία αντίθεσης 3000:1 (τυπική), (αναλογία αντίθεσης 30000:1, DV MODE ON (ΛΕΙΤΟΥΡΓΙΑ DV ΕΝΕΡΓΗ)).
Σήμα εισόδου			
VGA:	Mini D-sub 15 ακίδων:	Αναλογικό RGB Συγχρονισμός	0,7 Vp-p / 75 ohm Ξεχωριστός συγχρονισμός, στάθμη TTL θετικός/ αρνητικός
DisplayPort:	Σύνδεσμος DisplayPort:	Ψηφιακό RGB	Έως 1920 x 1080 60 Hz, 8 bit, DisplayPort V1.2 (HDCP 1.3)
HDMI:	Σύνδεσμος HDMI:	Digital RGB / YUV	Έως 1920 x 1080 60 Hz, HDMI (HDCP 1.4)
Χρώματα οθόνης		16777216	Εξαρτάται από την κάρτα οθόνης που χρησιμοποιείτε.
Περιοχή συγχρονισμού	Οριζόντια: Κατακόρυφη:	31,5 kHz έως 81,1 kHz 50 Hz έως 75 Hz	Αυτόματα Αυτόματα
Γωνία θέασης:	Αριστερά/Δεξιά: Επάνω/Κάτω:	±89° (CR > 10) ±89° (CR > 10)	
Χρόνος απόκρισης		6 ms (Τυπ. γκρι προς γκρι)	
Ενεργή περιοχή προβολής	Οριζόντια: Οριζ.: Κατακ.: Κατακόρυφα: Οριζ.: Κατακ.:	527,0 mm / 20,7 ίντσες 296,5 mm / 11,7 ίντσες 296,5 mm / 11,7 ίντσες 527,0 mm / 20,7 ίντσες	
ΗΧΟΣ			
Είσοδος AUDIO (ΗΧΟΥ)	STEREO Mini Jack: Σύνδεσμος DisplayPort: Σύνδεσμος HDMI:	Αναλογικός ήχος Ψηφιακός ήχος Ψηφιακός ήχος	Στερεοφωνικός L/R 500mV rms 20 Kohm PCM 2ch 32, 44,1, 48 kHz (16/20/24bit) PCM 2ch 32, 44,1, 48 kHz (16/20/24bit)
Έξοδος ακουστικών:	STEREO Mini Jack:		Σύνθετη αντίσταση ακουστικών 32 Ohm
Ηχεία	Πρακτική έξοδος ήχου:	1,0 W + 1,0 W	
Ηλεκτρική τροφοδοσία		AC 100 -240 V, 50/60 Hz	
Ονομαστική ένταση ρεύματος		0,45 - 0,3 A	
Διαστάσεις	Οριζόντια: Κατακόρυφα:	540,5 mm (Π) x 381,0 – 501,0 mm (Υ) x 233,2 mm (B) 21,3 ίντσες (Π) x 15,0 – 19,7 ίντσες (Υ) x 9,2 ίντσες (B) 320,5 mm (Π) x 554,2 – 611,0 mm (Υ) x 233,2 mm (B) 12,6 ίντσες (Π) x 21,8 – 24,1 ίντσες (Υ) x 9,2 ίντσες (B)	
Ρυθμιζόμενο εύρος βάσης	Ρύθμιση ύψους:	120 mm / 4,7 ίντσες (Οριζόντιος προσανατολισμός) 56,8 mm / 2,2 ίντσες (Κατακόρυφος προσανατολισμός)	
	Κλίση / Αλλαγή προσανατολισμού / Αλλαγή κατεύθυνσης:	Έως 25° κάτω 5° / ± 90° / ± 170°	
Βάρος		Περίπου 5,6 kg (12,3 lbs) (με τη βάση οθόνης)/ Περίπου 3,5 kg (7,7 lbs) (χωρίς τη βάση οθόνης)	
Συνθήκες περιβάλλοντος			
	Θερμοκρασία λειτουργίας:	5°C έως 35°C / 41°F έως 95°F	
	Υγρασία:	20% έως 80%	
	Υψόμετρο:	0 έως 16.404 πόδια / 0 έως 5000 μέτρα	
	Θερμοκρασία αποθήκευσης:	-10°C έως 60°C/14°F έως 140°F	
	Υγρασία:	10% έως 85%	
	Υψόμετρο:	0 έως 40.000 πόδια / 0 έως 12.192 μέτρα	

ΣΗΜΕΙΩΣΗ: Οι τεχνικές προδιαγραφές μπορεί να τροποποιηθούν χωρίς προειδοποίηση.

E274F

Προδιαγραφές οθόνης	MultiSync E274F	Σημειώσεις
Μονάδα LCD Μέγεθος ορατού πλαισίου: Φυσική ευκρίνεια:	Διαγώνιος: 68,60 cm/27 ίντσες 68,60 cm/27 ίντσες 1920 x 1080 60 Hz	Ενεργή μήτρα, τρανζίστορ λεπτής μεμβράνης (TFT), οθόνη υγρών κρυστάλλων (LCD), μέγεθος κουκίδας 0,311 mm, φωταύγεια λευκού 250 cd/m ² , αναλογία αντίθεσης 4000:1 (τυπική), (αναλογία αντίθεσης 30000:1, DV MODE ON (ΛΕΙΤΟΥΡΓΙΑ DV ΕΝΕΡΓΗ)).
Σήμα εισόδου		
VGA: Mini D-sub 15 ακίδων:	Αναλογικό RGB Συγχρονισμός	0,7 Vp-p / 75 ohm Ξεχωριστός συγχρονισμός, στάθμη TTL θετικός/ αρνητικός
DisplayPort: Σύνδεσμος DisplayPort:	Ψηφιακό RGB	Έως 1920 x 1080 60 Hz, 8 bit, DisplayPort V1.2 (HDCP 1.3)
HDMI: Σύνδεσμος HDMI:	Digital RGB / YUV	Έως 1920 x 1080 60 Hz, HDMI (HDCP 1.4)
Χρώματα οθόνης	16777216	Εξαρτάται από την κάρτα οθόνης που χρησιμοποιείτε.
Περιοχή συγχρονισμού	Οριζόντια: 31,5 kHz έως 83,0 kHz Κατακόρυφη: 50 Hz έως 75 Hz	Αυτόματα Αυτόματα
Γωνία θέασης:	Αριστερά/Δεξιά: ±89° (CR > 10) Επάνω/Κάτω: ±89° (CR > 10)	
Χρόνος απόκρισης	6 ms (Τυπ. γκρι προς γκρι)	
Ενεργή περιοχή προβολής	Οριζόντια: Οριζ.: 597,9 mm / 23,5 ίντσες Κατακ.: 336,3 mm / 13,2 ίντσες Κατακόρυφα: Οριζ.: 336,3 mm / 13,2 ίντσες Κατακ.: 597,9 mm / 23,5 ίντσες	
ΗΧΟΣ		
Είσοδος AUDIO (ΗΧΟΥ) STEREO Mini Jack: Σύνδεσμος DisplayPort: Σύνδεσμος HDMI:	Αναλογικός ήχος Ψηφιακός ήχος Ψηφιακός ήχος	Στερεοφωνικός L/R 500mV rms 20 Kohm PCM 2ch 32, 44,1, 48 kHz (16/20/24bit) PCM 2ch 32, 44,1, 48 kHz (16/20/24bit)
Έξοδος ακουστικών: STEREO Mini Jack:		Σύνθετη αντίσταση ακουστικών 32 Ohm
Ηχεία Πρακτική έξοδος ήχου:	1,0 W + 1,0 W	
Ηλεκτρική τροφοδοσία	AC 100 -240 V, 50/60 Hz	
Ονομαστική ένταση ρεύματος	0,5 - 0,3 A	
Διαστάσεις	Οριζόντια: 614,0 mm (Π) x 401,7 – 521,7 mm (Υ) x 233,2 mm (B) 24,2 ίντσες (Π) x 15,8 – 20,5 ίντσες (Υ) x 9,2 ίντσες (B) Κατακόρυφα: 361,8 mm (Π) x 627,4 – 647,7 mm (Υ) x 233,2 mm (B) 14,2 ίντσες (Π) x 24,7 – 25,5 ίντσες (Υ) x 9,2 ίντσες (B)	
Ρυθμιζόμενο εύρος βάσης	Ρύθμιση ύψους: 120 mm / 4,7 ίντσες (Οριζόντιος προσανατολισμός) 20,3 mm / 0,8 ίντσες (Κατακόρυφος προσανατολισμός)	
Κλίση / Αλλαγή προσανατολισμού / Αλλαγή κατεύθυνσης:	Έως 25° κάτω 5° / ± 90° / ± 170°	
Βάρος	Περίπου 6,3 kg (13,9 lbs) (με τη βάση οθόνης)/ Περίπου 4,2 kg (9,3 lbs) (χωρίς τη βάση οθόνης)	
Συνθήκες περιβάλλοντος	Θερμοκρασία λειτουργίας: 5°C έως 35°C / 41°F έως 95°F Υγρασία: 20% έως 80% Υψόμετρο: 0 έως 16.404 πόδια / 0 έως 5000 μέτρα Θερμοκρασία αποθήκευσης: -10°C έως 60°C/14°F έως 140°F Υγρασία: 10% έως 85% Υψόμετρο: 0 έως 40.000 πόδια / 0 έως 12.192 μέτρα	

ΣΗΜΕΙΩΣΗ: Οι τεχνικές προδιαγραφές μπορεί να τροποποιηθούν χωρίς προειδοποίηση.

Αυτό το κεφάλαιο περιλαμβάνει τα εξής

- ⇒ «Luminance (Φωταύγεια)» στη σελίδα 33
- ⇒ «Image Setup (Ρύθμιση εικόνας)» στη σελίδα 33
- ⇒ «Color Setup (Ρύθμιση χρωμάτων)» στη σελίδα 33
- ⇒ «OSD Setup (Ρύθμιση OSD)» στη σελίδα 34
- ⇒ «System Setup (Ρύθμιση συστήματος)» στη σελίδα 34
- ⇒ «Extra (Πρόσθετες)» στη σελίδα 34
- ⇒ «Προειδοποίηση OSD» στη σελίδα 34

Οι προεπιλεγμένες τιμές είναι διαθέσιμες εφόσον ζητηθούν.

Luminance (Φωταύγεια)

Μενού Luminance (Φωταύγεια)	
Brightness (Φωτεινότητα)	Ρυθμίζει τη συνολική φωτεινότητα της εικόνας και του φόντου της οθόνης.
Contrast (Αντίθεση)	Ρυθμίζει τη φωτεινότητα της εικόνας σε σχέση με το φόντο.
ECO MODE (ΟΙΚΟΛΟΓΙΚΗ ΛΕΙΤΟΥΡΓΙΑ)	Μειώνει την ποσότητα της ενέργειας που καταναλώνεται, μειώνοντας το επίπεδο φωτεινότητας.
Off (Ανενεργή)	Ρυθμίζει το μεταβλητό εύρος φωτεινότητας από 0% έως 100%.
1	Ρυθμίζει το μεταβλητό εύρος φωτεινότητας από 0% έως 70%.
2	Ρυθμίζει το μεταβλητό εύρος φωτεινότητας από 0% έως 30%.
DV MODE (ΛΕΙΤΟΥΡΓΙΑ DV) (Δυναμική οπτική λειτουργία)	Προσαρμόζει τη φωτεινότητα ανιχνεύοντας τα μαύρα σημεία της οθόνης και βελτιστοποιώντας την. ΣΗΜΕΙΩΣΗ: Η επιλογή [Off] (Ανενεργή) χρησιμοποιείται για συμμόρφωση με το πιστοποιητικό TCO. Όταν έχει επιλεγεί [Low Blue Light] (Περιορισμός μπλε φωτός) στη ρύθμιση [Preset] (Προρρύθμιση), η λειτουργία [DV MODE] (ΛΕΙΤΟΥΡΓΙΑ DV) είναι ανενεργή.
Response Improve (Βελτίωση απόκρισης)	Αυτή η λειτουργία μπορεί να μειώσει τη θόλωση που συμβαίνει σε μερικές κινούμενες εικόνες. Επιλέξτε [On] (Ενεργή).

Image Setup (Ρύθμιση εικόνας)

Μενού Image Setup (Ρύθμιση εικόνας)	
Left/Right (Αριστερά/Δεξιά) (Μόνο αναλογική είσοδος)	Ελέγχει την οριζόντια θέση της εικόνας μέσα στην επιφάνεια απεικόνισης της οθόνης LCD.
Down/Up (Κάτω/Επάνω) (Μόνο αναλογική είσοδος)	Ελέγχει την κατακόρυφη θέση της εικόνας μέσα στην επιφάνεια απεικόνισης της οθόνης LCD.
H.Size (Οριζόντιο μέγεθος) (Μόνο αναλογική είσοδος)	Διευρύνει το πλάτος της εικόνας στο δεξιό μέρος της οθόνης. Στενεύει το πλάτος της εικόνας στο αριστερό μέρος της οθόνης.
Fine (Μικρορρύθμιση) (Μόνο αναλογική είσοδος)	Ρυθμίζει τον οπτικό «θόρυβο» της εικόνας.
Expansion (Επέκταση)	Ρυθμίζει τη μέθοδο του ζουμ.
Full (Πλήρης)	Η εικόνα μεγεθύνεται σε πλήρη οθόνη, ανεξάρτητα από την ευκρίνεια.
4:3	Η εικόνα μεγεθύνεται χωρίς να μεταβληθεί η αναλογία διαστάσεων.

Color Setup (Ρύθμιση χρωμάτων)

Μενού Color Setup (Ρύθμιση χρωμάτων)	
Preset (Προρρύθμιση)	Προρρυθμισμένες ρυθμίσεις χρώματος κατάλληλες για διάφορες καταστάσεις. ΣΗΜΕΙΩΣΗ: Οι μεμονωμένες τιμές [Red] (Κόκκινο), [Green] (Πράσινο) και [Blue] (Μπλε) μπορούν να ρυθμιστούν μόνο για την προρρύθμιση [USER] (ΧΡΗΣΤΗΣ).
sRGB	Το sRGB βελτιώνει σημαντικά την ακρίβεια των χρωμάτων στο περιβάλλον της επιφάνειας εργασίας με τη βοήθεια ενός μόνο τυποποιημένου χρωματικού χώρου RGB. Δεν είναι δυνατή η προσαρμογή αυτού του στοιχείου.
5000K, 9300K	Ρυθμίζει τη θερμοκρασία χρώματος ολόκληρης της οθόνης. Η χαμηλή θερμοκρασία χρώματος δίνει στην οθόνη κόκκινη απόχρωση. Η υψηλή θερμοκρασία χρώματος δίνει στην οθόνη μπλε απόχρωση. Δεν είναι δυνατή η προσαρμογή αυτού του στοιχείου. Οι επιλογές είναι: [5000K] ή [9300K].
Low Blue Light (Περιορισμός μπλε φωτός)	Μειώνει την εκπομπή μπλε φωτός από την οθόνη. Δεν είναι δυνατή η προσαρμογή αυτού του στοιχείου. ΣΗΜΕΙΩΣΗ: Όταν έχει επιλεγεί [Low Blue Light] (Περιορισμός μπλε φωτός) στη ρύθμιση [Preset] (Προρρύθμιση), η λειτουργία [DV MODE] (ΛΕΙΤΟΥΡΓΙΑ DV) είναι ανενεργή.
USER (ΧΡΗΣΤΗΣ)	Επιτρέπει την εξατομικευμένη ρύθμιση των χρωμάτων [Red] (Κόκκινο), [Green] (Πράσινο) και [Blue] (Μπλε) ανάλογα με την επιλογή που έχει γίνει. Η αλλαγή χρώματος επηρεάζει άμεσα τα χρώματα στην οθόνη και οι γραμμές θα δείξουν την κατεύθυνση της αύξησης ή της μείωσης.

OSD Setup (Ρύθμιση OSD)

Μενού OSD Setup (Ρύθμιση OSD)	
Language (Γλώσσα)	Επιλέγει τη γλώσσα που χρησιμοποιεί το OSD.
OSD Turn Off (Απενεργοποίηση OSD)	Το μενού OSD παραμένει ανοιχτό για όσο χρησιμοποιείται. Μπορείτε να επιλέξετε για πόσο χρόνο θα αναμένει η οθόνη μετά το τελευταίο άγγιγμα μέχρι να κλείσει το μενού OSD. Οι προκαθορισμένες επιλογές είναι 5 - 120 δευτερόλεπτα σε βήματα των 5 δευτερολέπτων.

System Setup (Ρύθμιση συστήματος)

Μενού System Setup (Ρύθμιση συστήματος)	
Auto Adjust (Αυτόματη ρύθμιση) (Μόνο αναλογική είσοδος)	Τα [Left/Right] (Αριστερά/Δεξιά), [Down/Up] (Κάτω/Επάνω), [H.Size] (Οριζόντιο μέγεθος) και [Fine] (Μικρορρύθμιση) ρυθμίζονται αυτόματα όταν ανιχνεύεται νέος χρονισμός.
Auto Contrast (Αυτόματη αντίθεση) (Μόνο αναλογική είσοδος)	Ρυθμίζει την εικόνα που εμφανίζεται για μη συμβατικά σήματα εισόδου εικόνας.
FACTORY PRESET (ΕΡΓΟΣΤΑΣΙΑΚΕΣ ΡΥΘΜΙΣΕΙΣ)	Επαναφέρει όλες τις ρυθμίσεις ελέγχου OSD στις προεπιλεγμένες ρυθμίσεις, εκτός από το [Language] (Γλώσσα).

Extra (Πρόσθετες)

Μενού Extra (Πρόσθετες)	
Input Select (Επιλογή εισόδου)	Επιλέγει την πηγή σήματος εισόδου. Auto (Αυτόματη), DSUB, HDMI, DisplayPort.
Audio Mute (Αυτόματη σίγαση)	Κάνει σίγαση της εξόδου των ηχείων ή των ακουστικών.
Audio Volume (Ένταση ήχου)	Ελέγχει την ένταση των ηχείων ή των ακουστικών.
DDC/CI	Θέτει τη λειτουργία [DDC/CI] σε κατάσταση [On] (Ενεργή) ή [Off] (Ανενεργή).

Προειδοποίηση OSD

NO SIGNAL (ΔΕΝ ΥΠΑΡΧΕΙ ΣΗΜΑ): Αυτή η λειτουργία δίνει μια προειδοποίηση όταν δεν υπάρχει σήμα οριζόντιου ή κατακόρυφου συγχρονισμού. Αφού θέσετε τον υπολογιστή σε λειτουργία ή όταν αλλάξει το σήμα εισόδου, θα εμφανιστεί το παράθυρο «**NO SIGNAL**» (**ΔΕΝ ΥΠΑΡΧΕΙ ΣΗΜΑ**). Το μήνυμα θα κλείσει αυτόματα.

OUT OF RANGE (ΕΚΤΟΣ ΠΕΡΙΟΧΗΣ): Αυτή η λειτουργία προτείνει τις βέλτιστες τιμές ευκρίνειας και ρυθμού ανανέωσης. Αφού θέσετε τον υπολογιστή σε λειτουργία ή όταν υπάρξει αλλαγή στο σήμα εισόδου ή αν το σήμα εικόνας δεν έχει σωστό χρονισμό, θα εμφανιστεί το μήνυμα «**OUT OF RANGE**» (**ΕΚΤΟΣ ΠΕΡΙΟΧΗΣ**). Για να κλείσετε το μήνυμα, αποσυνδέστε τα καλώδια σήματος.

This operation might increase power consumption. Do you want to continue? (Αυτή η λειτουργία μπορεί να αυξήσει την κατανάλωση ενέργειας. Θέλετε να συνεχίσετε?): Αυτή η λειτουργία ειδοποιεί για την αύξηση της κατανάλωσης ενέργειας. Το μήνυμα εμφανίζεται κατά την προσαρμογή των ρυθμίσεων [DV MODE] (ΛΕΙΤΟΥΡΓΙΑ DV), [Brightness] (Φωτεινότητα) ή [ECO MODE] (ΟΙΚΟΛΟΓΙΚΗ ΛΕΙΤΟΥΡΓΙΑ).
Για να αλλάξετε τη ρύθμιση, επιλέξτε [Yes] (Ναι) στο παράθυρο του μηνύματος και πατήστε το **Δεξιό** πλήκτρο.
Για να επιστρέψετε χωρίς αλλαγή, επιλέξτε [No] (Όχι) στο παράθυρο του μηνύματος και πατήστε το **Αριστερό** πλήκτρο.

Πληροφορίες ανακύκλωσης και ενέργειας του κατασκευαστή

Αυτό το κεφάλαιο περιλαμβάνει τα εξής:

- ⇒ «Απόρριψη παλιών προϊόντων NEC» στη σελίδα 36
- ⇒ «Εξοικονόμηση ενέργειας» στη σελίδα 36
- ⇒ «Σήμα ΑΗΗΕ (Ευρωπαϊκή Οδηγία 2012/19/ΕΕ και τροποποιήσεις της)» στη σελίδα 36

Είμαστε απολύτως αφοσιωμένοι στην προστασία του περιβάλλοντος και αντιμετωπίζουμε την ανακύκλωση σαν μια από τις πιο σημαντικές προτεραιότητες της εταιρείας προσπαθώντας να μειώσουμε την επιβάρυνση του περιβάλλοντος. Είμαστε προσηλωμένοι στο να κατασκευάζουμε προϊόντα φιλικά προς το περιβάλλον και πάντα προσπαθούμε να ορίζουμε και να συμμορφωνόμαστε με τα τελευταία ανεξάρτητα πρότυπα από οργανισμούς όπως ο ISO (International Organisation for Standardization – Διεθνής οργανισμός για την Προτυποποίηση) και ο TCO (Swedish Trades Union – Σουηδικός Σύνδεσμος Εμπορίου).

Απόρριψη παλιών προϊόντων NEC

Ο στόχος της ανακύκλωσης είναι το περιβαλλοντικό όφελος μέσω επαναχρησιμοποίησης, αναβάθμισης, ανακατεργασίας ή αξιοποίηση των υλικών. Τα κέντρα ανακύκλωσης διασφαλίζουν ότι γίνεται σωστή διαχείριση και ασφαλής απόρριψη των βλαβερών απορριμμάτων. Για τη διασφάλιση της καλύτερης ανακύκλωσης των προϊόντων μας, προσφέρουμε μια ποικιλία διαδικασιών ανακύκλωσης και παρέχουμε συμβουλές σχετικά με τη διαχείριση των προϊόντων με έναν περιβαλλοντικά ευαίσθητο τρόπο, όταν αυτά έχουν φτάσει στο τέλος της διάρκειας ζωής τους.

Μπορείτε να βρείτε όλες τις απαιτούμενες πληροφορίες που αφορούν στην απόρριψη των προϊόντων, καθώς και τις πληροφορίες που αφορούν στην ανακύκλωση σε συγκεκριμένες χώρες, σε κέντρα ανακύκλωσης, στις παρακάτω ιστοσελίδες μας:

<https://www.sharpnecdisplays.eu/p/hq/en/home.xhtml> (στην Ευρώπη),

<https://www.sharp-nec-displays.com/jp/> (στην Ιαπωνία) ή

<https://www.sharpnecdisplays.us/> (στις Η.Π.Α.).

Εξοικονόμηση ενέργειας

Αυτή η οθόνη διαθέτει προηγμένη δυνατότητα εξοικονόμησης ενέργειας. Όταν αποστέλλεται ένα σήμα Διαχείρισης ενέργειας οθόνης στην οθόνη, ενεργοποιείται η λειτουργία Εξοικονόμησης ενέργειας. Η οθόνη μεταβαίνει στη μεμονωμένη λειτουργία Εξοικονόμησης ενέργειας.

Για επιπλέον πληροφορίες, επισκεφθείτε την ιστοσελίδα:

<https://www.sharpnecdisplays.us/> (στις Η.Π.Α.)

<https://www.sharpnecdisplays.eu/p/hq/en/home.xhtml> (στην Ευρώπη)

<https://www.sharp-nec-displays.com/global/index.html> (παγκοσμίως)

Σήμα ΑΗΗΕ (Ευρωπαϊκή Οδηγία 2012/19/ΕΕ και τροποποιήσεις της)



Απόρριψη χρησιμοποιημένων προϊόντων: Στην Ευρωπαϊκή Ένωση

Η νομοθεσία της ΕΕ, όπως εφαρμόζεται σε κάθε χώρα-μέλος, ορίζει ότι η απόρριψη όλων των ηλεκτρικών και ηλεκτρονικών προϊόντων που φέρουν την ένδειξη (αριστερά) πρέπει να γίνεται ξεχωριστά από τα οικιακά απορρίμματα. Αυτό περιλαμβάνει οθόνες και ηλεκτρικά εξαρτήματα, όπως τα καλώδια σήματος ή τροφοδοσίας. Όταν απορρίπτετε αυτά τα προϊόντα, τηρείτε τις οδηγίες των τοπικών αρχών σας ή ρωτήστε στο κατάστημα από όπου αγοράσατε το προϊόν ή, αν αυτό ισχύει στην περίπτωσή σας ακολουθήστε την ισχύουσα νομοθεσία ή τυχόν συμφωνητικό σας. Η σήμανση ηλεκτρικών και ηλεκτρονικών προϊόντων ίσως να έχει εφαρμογή μόνο στα τρέχοντα κράτη-μέλη της Ευρωπαϊκής Ένωσης.

Εκτός της Ευρωπαϊκής Ένωσης

Αν επιθυμείτε να απορρίψετε μεταχειρισμένα ηλεκτρικά και ηλεκτρονικά προϊόντα και βρίσκεστε εκτός της Ευρωπαϊκής Ένωσης, επικοινωνήστε με τις τοπικές αρχές σας και ρωτήστε ποια είναι η σωστή μέθοδος απόρριψης.

