

取扱説明書

液晶ディスプレイ

MultiSync E243F-C

MODEL: E243F

目次

ご使用前の前に.....	1	推奨使用方法.....	9
安全のために必ず守ること.....	2		

主な特長

1 章 設置

各部の名称.....	13	設置.....	17
接続.....	15		

2 章 基本操作

電源オンモードと電源オフモード.....	24	自動入力選択機能.....	24
Plug&Play 機能.....	24	パワーマネジメント機能.....	25
拡大・スモーキングファイン機能.....	24	画面調節 (OSD 機能).....	26

3 章 困ったとき

故障かな?と思ったら.....	28	ディスプレイを長くご使用いただくために.....	32
-----------------	----	--------------------------	----

4 章 仕様

E243F-C.....	34
--------------	----

付録 A OSD 調節リスト

映像.....	36	セットアップ.....	37
サウンド.....	36	インフォメーション.....	37

付録 B 市販のアームを取り付けるとき

市販のアームを取り付けるとき.....	39
---------------------	----

付録 C その他

本機を廃棄するには (リサイクルに関する情報).....	42
保証とアフターサービス.....	42

ご使用の前に

この装置は、クラスB機器です。この装置は、住宅環境で使用することを目的としていますが、この装置がラジオやテレビジョン受信機に近接して使用されると、受信障害を引き起こすことがあります。

取扱説明書に従って正しい取り扱いをして下さい。

VCCI - B

高調波電流規格 JIS C 61000-3-2 適合品

注意 注意2を参照ください。

注意

添付のケーブルを使用してください。

HDMI、DisplayPort、USB、USB-C® はシールドタイプを使用してください。これ以外のタイプのケーブルを使用した場合、受信障害の原因となることがあります。

本商品は社団法人電子情報技術産業協会が定めた「表示装置の静電気および低周波電磁界」に関するガイドラインに適合しています。



グリーンマーク

JIS C 0950 (通称 J-Moss) とは、電気・電子機器の特定の化学物質の含有表示方法を規定した日本工業規格です。特定の化学物質 (鉛、水銀、カドミウム、六価クロム、PBB、PBDE) の含有状況により、次の2種類の表示マークがあります。

- ・含有マーク： 特定の化学物質が含有率基準値を超える製品に付与するマーク
- ・グリーンマーク： 同化学物質が含有率基準値以下 (但し除外項目あり) である製品にメーカーが任意で表示することができるマーク

本製品に表示されているマークは、グリーンマークです。

製品の情報は、<https://www.nec-display.com/jp/environment/j-moss.html> をご覧ください。

Windows は、米国マイクロソフト社の米国およびその他の国における登録商標です。

MultiSync は、NEC ディスプレイソリューションズ株式会社の登録商標です。

DisplayPort および DisplayPort ロゴは、Video Electronics Standards Association の米国その他の国における商標です。

HDMI、High-Definition Multimedia Interface、および HDMI ロゴは、米国およびその他の国における HDMI Licensing Administrator, Inc. の商標または、登録商標です。

USB Type-C® および USB-C® は USB インプリメンターズ・フォーラムの登録商標です。

その他の社名および商品名は、各社の商標および登録商標です。



■ この取扱説明書をよくお読みになり、正しくお使いください。特に「安全のために必ず守ること」は、液晶ディスプレイをご使用の前に必ず読んで正しくお使いください。

■ 保証書は必ず「お買上げ日・販売店名」などの記入を確かめて、販売店からお受け取りください。

■ 「保証書」・「セットアップマニュアル」は大切に保管してください。

- (1) 本書の内容の一部または全部を無断で転載することは固くお断りします。
- (2) 本書の内容について、将来予告なしに変更することがあります。
- (3) 本書の内容については、万全を期して作成しましたが、万一誤り、記載もれなどお気付きの点がありましたらご連絡ください。
- (4) 本書に記載されてる画像およびイラストは参考用のため、実際と異なる場合があります。
- (5) 本機の使用を理由とする損害、逸失利益等の請求につきましては、当社では(3)項および(4)項にかかわらず、いかなる責任も負いかねますので、あらかじめご了承ください。
- (6) 本書はすべての地域に共通して提供されるため、他の国に関する記載を含む場合があります。

お知らせ 液晶ディスプレイに関するご注意

液晶ディスプレイは、精密度の高い技術で作られておりますが、画面の一部に点灯しないドットや常時点灯しているドットが見えることがあります。これは、液晶ディスプレイの特性によるものであり、故障ではありませんので、あらかじめご了承ください。本製品のドット抜けの割合は、0.00013% 以下です。



本製品は、ISO9241-307 基準に従い、ドット抜けの割合基準値は 1 サブピクセル (副画素) 単位で計算しております。

【注】 一般的な言い方として「画素」を「ドット」という言葉で表現しておりますが、ISO9241-307 に従い、正確に表現すると、「画素」は「ピクセル (pixel)」、「ドット」は「副画素」とも呼ばれ「サブピクセル (sub pixels)」となります。つまり、「画素」は実体のある副画素と言われる発光する点から構成され、「副画素」は、画素に色または階調を与えるもので、一つの画素内で個別に処理される分割された画素内部構造を示します。




安全のために必ず守ること

この取扱説明書に使用している表示と意味は次のようになっています。

誤った取り扱いをしたときに生じる危険とその程度を、次の表示で区分して説明しています。








 警告	この表示を無視して、誤った取り扱いをすると、人が死亡や大けがをするなど人身事故の原因となります。
 注意	この表示を無視して、誤った取り扱いをすると、人がけがをしたり周囲の家財に損害をあたえたりすることがあります。

図記号の意味は次のとおりです。




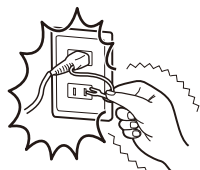



	▲ 記号は注意（警告を含む）をうながすことを表しています。 図の中に具体的な注意内容（左図の場合は感電注意）が描かれています。
	⊘ 記号はしてはいけないことを表しています。 図の中に具体的な禁止内容（左図の場合は分解禁止）が描かれています。
	● 記号はしなければならないことを表しています。 図の中に具体的な指示内容（左図の場合は電源プラグをコンセントから抜く）が描かれています。

●ご使用前に、この欄を必ずお読みになり、正しく安全にお使いください。






⚠ 警告

1	 プラグを抜く	<p>故障したときは電源プラグを抜く</p> <p>本機から煙が出ている、変なおいが出る、変な音がする場合や、本機を落としたりキャビネットを破損した場合は、本機の電源を切り、電源プラグをコンセントから抜いてください。火災・感電の原因となるだけでなく、視力障害の原因になります。販売店に修理をご依頼ください。</p> <p>お客様による修理は危険ですから絶対におやめください。</p>	
2	  分解禁止  修理・改造禁止	<p>裏ぶたを外さない、修理・改造をしない</p> <p>内部には電圧の高い部分があり、さわるとけが・火災・感電の原因となります。修理の場合は販売店へお問い合わせください。</p>	
3	 使用禁止	<p>ぐらつく、またはスタンド部にひびや亀裂がある場合は近づかない</p> <p>本機が転倒してけがの原因となることがあります。お買い上げの販売店にご連絡ください。</p>	
4	 傷つけ禁止	<p>電源コードを傷つけない</p> <p>電源コードは大切に取り扱いください。コードが破損すると、火災・感電の原因となります。</p> <ul style="list-style-type: none"> ・コードの上に重い物をのせない ・コードを本機の下敷きにしない ・コードの上を敷物などで覆わない ・コードを傷つけない、加工しない ・コードを無理に曲げたり、ねじったり、引っ張ったりしない ・コードを加熱しない <p>電源コードが傷んだら（芯線の露出・断線など）販売店に交換をご依頼ください。</p>	
5	 接触禁止	<p>雷が鳴り出したら、電源コードなどには触れない</p> <p>雷が鳴り出したら電源コードなどには触れないでください。感電の原因となります。</p>	












⚠ 警告

6	 禁止	<p>添付されているもの以外の電源コードは使用しない 本機に添付している電源コードは本機専用です。 安全のため他の機器には使用できません。</p>
7	 指示	<p>正しい電源電圧で使用する 日本国内専用です。 指定の電源電圧以外で使用すると火災・感電の原因となります。 一般のご家庭のコンセント（AC 100 V）でお使いいただくための電源コードを添付しております。AC 100 V 以外で使用しないでください。</p>
8	 禁止	<p>アース線を挿入・接触しない 電源コードのアース線を電源コンセントに挿入・接触させると火災・感電の原因となります。</p> 
9	 設置禁止  禁止  屋外での 使用禁止	<p>設置するときに気を付けること 本機はスタンドなどの取り付け器具なしで設置、運用することはできません。 移動や設置の際は十分な安全を確保できる人数でおこなってください。 落下してけがの原因となることがあります。 布などで通風口をふさがないでください。 風通しが悪かったり、置き場所によっては、内部に熱がこもり、火災や感電の原因となることがあります。 以下の場所に設置しないでください。</p> <ul style="list-style-type: none"> ・ 換気の悪い場所 ・ 直射日光や熱器具のそば ・ 振動の多い所 ・ 湿気、ほこり、湯煙、湯気の当たる所 ・ 屋外 ・ 温度、湿度が急激に変化し結露ができやすい環境 結露が起きたときには、結露がなくなるまで電源を入れずに放置してください。 そのまま使用すると故障の原因となることがあります。 ・ 取扱説明書で示している設置以外での設置はおこなわないでください。

警告

10	 使用禁止	<p>地震等での製品の転倒・落下によるけがなどの危害を軽減するために、転倒・落下防止対策をおこなう</p> <p>取り付ける壁や台の強度によっては、転倒・落下防止効果が大幅に減少します。その場合は、適当な補強を施してください。また、転倒・落下防止対策は、けがなどの危害の軽減を意図したのですが、すべての地震に対してその効果を保証するものではありません。</p> <p>固定しないと転倒してけがの原因となることがあります。</p> <ul style="list-style-type: none"> ・ 市販のアームまたはスタンドを取り付ける際は、本機を支えるのに十分なものをご使用ください。 ・ アームまたはスタンドを取り付ける際は、指定のネジを使用し、しっかり締めてください。液晶ディスプレイの転倒または落下の原因となることがあります。 ・ ネジのゆるみ防止のためすべてのネジをしっかりと締めてください。(98 ~ 137N・cm が適切な締めトルクです。) ・ 液晶ディスプレイの表示部を下にして置いたまま固定できないときは、2人以上で取り付け作業をおこなってください。落下してけがの原因となることがあります。 <p>安定性と危険について</p> <p>本機が落下すると重大事故の原因となるおそれがあります。けがなどの危害を軽減するために、本機を設置する際は取扱説明書の手順に従い、床や壁に確実に取り付けてください。特にお子様に関する事故の多くは簡単な方法で防ぐことができます。</p> <ul style="list-style-type: none"> ・ 推奨されているスタンドを使用し、取扱説明書の手順に従って取り付けてください。 ・ 本機を安全に支えることができる家具に設置してください。 ・ 本機に触ろうとして設置している家具に登ったりすると危険であることをお子様に説明してください。 ・ 本機に接続するコードやケーブルは、つまずかないように、また引っ張ったりつかんだりできないように配線してください。 ・ 本機を不安定な場所に設置しないでください。 ・ 本機を背の高い家具に設置する場合は、本機と家具、家具と壁や柱など、それぞれをしっかりと固定してください。 ・ 本機の下に布などを敷かないでください。 ・ 本機や設置している家具の上に、お子様の興味を引くようなもの（玩具やリモコンなど）は置かないでください。 <p>設置場所を変える場合は、上記をふまえ設置してください。</p>
11	 禁止	<p>傾斜面や不安定な場所に置かない</p> <p>落ちたり、倒れたりしてけがの原因となります。</p>
12	 禁止	<p>異物をいれない</p> <p>火災・感電の原因となります。特にお子様にご注意ください。</p>
13	 水ぬれ禁止	<p>水のかかるところに置かない</p> <p>水などが本機の内部に入った場合はすぐに本体の電源を切り、電源コードをコンセントから抜いてお買い上げの販売店にご連絡ください。そのまま使用すると、故障・火災・感電などの原因となります。</p>
14	 禁止	<p>清掃時に気を付けること</p> <p>付着したほこりの除去に可燃性ガスのスプレーを使用しないでください。火災の原因となります。</p>


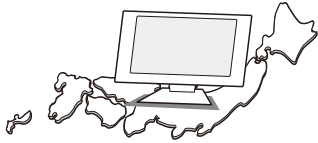



⚠ 注意

<p style="text-align: center;">1</p> <div style="text-align: center;">  プラグを持つ </div> <div style="text-align: center;">  しっかり 差し込む </div> <div style="text-align: center;">  めれ手禁止 </div> <div style="text-align: center;">  プラグを抜く </div> <div style="text-align: center;">  禁止 </div> <div style="text-align: center;">  ほこりを取る </div> <div style="text-align: center;">  アース線を 接続せよ </div>	<p>電源コードは注意して取り扱う 電源コードが破損すると、火災・感電の原因となることがあります。</p> <ul style="list-style-type: none"> ・ 電源プラグを奥までさしこむ ・ 電源コードが容易に抜けるのを防止する ・ めれた手で電源プラグを抜き差ししない ・ 電源コードの抜き差しはプラグ部分を持っておこなう ・ お手入れの際は電源プラグを抜く ・ 電源プラグのほこりなどは定期的に取り除く ・ 電源コードやケーブル類をつけたまま移動しない ・ 長期間の旅行、外出のときは電源プラグを抜く ・ 機器のアース線は確実に接続する <p>本機は電源コードのアース線をアースに接続することを前提に設計されているアース線つき 2 芯プラグ機器です。機器の安全確保のため、電源コードのアース線を、コンセントのアース端子に接続し、機器のアースを確実に接続してご使用ください。アースに接続しないと感電するおそれがあります。アース工事は専門業者にご依頼ください。アースの接続は、必ず電源プラグをコンセントに差し込む前におこなってください。また、アース線を外す場合は、必ず電源コンセントから抜いてからおこなってください。</p> <div style="text-align: right;">  </div>
<p style="text-align: center;">2</p> <div style="text-align: center;">  </div>	<p>建物に設置された配電盤は 100 V 最大 20 A の回路遮断装置を備えていることを確認してください。</p>
<p style="text-align: center;">3</p> <div style="text-align: center;">  禁止 </div>	<p>電源コードおよび USB ケーブルは束ねず（丸めず）使用する ケーブルが発熱して火災の原因となるおそれがあります。</p>
<p style="text-align: center;">4</p> <div style="text-align: center;">  禁止 </div>	<p>本機を設置している台には乗らない 置き台には乗らないでください。 また、キャスター付き置き台に本機を設置する場合は、必ずキャスター止めをしてください。本機が倒れたり、置き台が動いたりしてけがの原因となることがあります。</p>

! 注意

5	 ケガに注意  手の挟みこみに注意	<p>スタンドの取り付けや取り外し、調節をする場合</p> <ul style="list-style-type: none"> ・ スタンド調節時または市販のアーム取り付け時に手や指をはさむとけがの原因となることがあります。 ・ スタンドのネジを取り外す時、必ず手でスタンドを持ってください。スタンドが落下して、けがの原因となることがあります。 ・ 本機を回転させる場合は必ず電源コード、信号ケーブルを外してからおこなってください。外さずに回転すると、ケーブル類が引っ張られけがの原因となることがあります。 ・ 本機を回転する場合は、必ず本機を一番高い位置までスライドし、画面を上方に傾けてください。低い位置のまま回転すると、指を挟むなど、けがの原因となることがあります。また、机にぶつけるなど、事故の原因となることがあります。
6	 禁止	<p>本機を強く押さない</p> <p>破損して火災、感電、けがの原因となることがあります。</p>
7	 禁止	<p>液晶パネルに衝撃を加えない</p> <p>破損してけがや故障の原因となることがあります。</p>
8	 指示	<p>適度な明るさの環境で使用する</p> <p>画面の反射による目の疲れを防ぐために、適度な明るさの中でご使用ください。</p>
9	 禁止	<p>ヘッドホンを装着したまま接続しない</p> <p>音量によっては耳を傷める原因となることがあります。</p>
10	 禁止	<p>ポリ袋で遊ばない</p> <p>本体包装のポリ袋を頭からかぶると窒息の原因となります。特にお子様にご注意ください。</p>
11	 内部掃除	<p>1年に一度は内部掃除をする</p> <p>内部にほこりがたまったまま使うと、内部に熱がこもり火災や故障の原因となることがあります。内部掃除は販売店にご依頼ください。</p>

ディスプレイの上手な使い方

 <p>国内専用</p>	<p>日本国内専用です この液晶ディスプレイは日本国内用として製造・販売しています。 日本国外で使用された場合、当社は一切責任を負いかねます。 またこの商品に関する技術相談、アフターサービス等も日本国外ではおこなっていません。</p> <p>This color monitor is designed for use in Japan and can not be used in any other countries.</p>	 <p>For use in Japan only</p>
 <p>プラグを抜く</p>	<p>キャビネットのお手入れ お手入れの際は電源プラグを抜いてください。柔らかい布で軽くふき取ってください。汚れがひどいときには水でうすめた中性洗剤に浸した布をよくしぼってふき取り、乾いた布で仕上げてください。 ベンジンやシンナー、アルカリ性洗剤、アルコール系洗剤、ガラスクリーナー、ワックス、研磨クリーナー、粉石鹼などでふいたり、殺虫剤をかけたらないでください。変質・ひび割れしたり、塗装がはげる原因となることがあります。(化学ぞうきんをご使用の際は、その注意書きに従ってください。) また、ゴムやビニール製品などを長時間接触させたままにしないでください。キャビネットおよびスタンドが変色したり、変質・ひび割れするなどの原因となることがあります。</p>	
<p>液晶パネルのお手入れ パネル表面は傷つきやすいので、硬いもので押しったりこすったりしないように、取り扱いには十分注意してください。パネル表面は触指などにより汚れることのないようにご注意ください。パネル表面が汚れた場合には、乾いた布で軽くふき取ってください。またきれいな布を使用されるとともに、同じ布の繰り返し使用はお避けください。</p>		
<p>上手な見方 明るすぎる部屋は目が疲れます。適度な明るさの中でご使用ください。 また、連続して長い時間、画面を見ていると目が疲れます。</p>		
<p>部品寿命による影響 保証書に明記されている保証期間を超えて長くご使用した場合、部品劣化によるリスクが高まりますので、製品の買い替えのご検討をお願いします。</p>		

重要なお知らせ

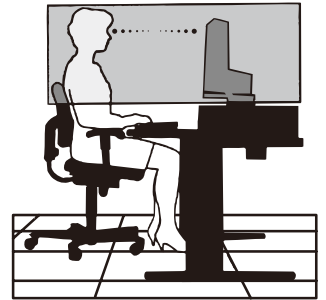
残像について

残像とは、長時間同じ画面を表示していると、画面表示を変えたときに前の画面表示が残る現象ですが、故障ではありません。残像は、画面表示を変えることで徐々に解消されますが、あまり長時間同じ画面を表示すると残像が消えなくなりますので、同じ画面を長時間表示するような使い方は避けてください。
「スクリーンセーバー」などを使用して画面表示を変えることをおすすめします。

推奨使用方法

液晶ディスプレイを正しい位置に置いて正しく調節することで、目、肩および首の疲労を軽減することができます。液晶ディスプレイの前にすわる際には以下の点を確認してください。

- ・ 最適な性能を得るためには、ウォームアップのため20分間の余裕をもたせるようにしてください。
- ・ 画面の上部が目線か目線より少し下にくるようにディスプレイの高さを調節します。画面の中央を見たときに、目線がわずかに下がるようにします。
- ・ ディスプレイは、目の位置から40センチ以上離し、また70センチ以上離れない位置に設置します。目からディスプレイまでの最適な距離は50センチです。
- ・ 連続して長い時間、画面を見ていると目が疲れたり視力が低下することがあります。1時間ごとに5分から10分の休憩を取り、6メートル以上離れたものを見るなどして目を休ませてください。また、疲れを感じた場合は目を休ませてください。
- ・ 画面のぎらつきや反射を最小限に抑えるため、窓などの光源に対して90度になるようにディスプレイを設置します。天井の照明が画面上に反射しないよう、ディスプレイの傾きを調節します。
- ・ 光の反射で画面が見にくい場合には、ぎらつき防止フィルターを使用してください。
- ・ ほこりの付かない表面の滑らかな布を使ってディスプレイの表面を拭いてください。クリーニング溶剤もしくはガラスクリーナーの使用は避けてください。
- ・ 画面が見やすくなるよう、ディスプレイの輝度およびコントラスト制御を調節します。
- ・ 文書フォルダーは画面の近くに置いて使用してください。
- ・ より頻繁に見るもの(画面もしくは参照資料)が直接目の前にくるように配置することで、キーボード入力中の頭の動きを最小限に抑えることができます。
- ・ 画面の焼き付き(残像効果)を防止するため、長時間にわたって固定したパターンを表示することは避けてください。
- ・ 時々、まばたきをするようにしてください。眼精疲労を予防する眼球体操などを心がけてください。詳細は眼科医にご相談ください。定期的に眼科検診を受けてください。



お知らせ

人間工学上の利点を最大限に発揮させるため、以下を推奨します。

- ・ 標準信号を用いて、プリセットされた画面サイズ・位置にて使用してください。
- ・ あらかじめ設定されている色を使用してください。
- ・ ノンインターレース信号にて使用してください。
- ・ 暗い背景上の青の原色表示は見にくく、またコントラスト不足による目の疲労を引き起こすおそれがあるため、使用はお控えください。

主な特長

USB Type-C で接続する

- 1本の接続で、DisplayPort映像信号・USBハブ機能のやり取り、ディスプレイからの最大65W給電ができます。

USBポートを使用する

■ USBハブ機能(14ページ、16ページ、22ページ)

USB Type-C と、USB3.1Gen1 対応ダウンストリームポートを3個装備しています。
USBフラッシュメモリーも接続可能です。

※ USBハブ機能は使用するコンピューターのBIOSやOS、周辺機器によっては動作しない場合があります。この場合は、まず各使用機器の取扱説明書を確認したり、各機器のメーカーにお問い合わせください。

■ USB給電対応(37ページ)

給電対応のUSBポートを搭載しています。USB Type-Aのダウンストリームポートは最大4.5W、USB Type-Cのパワーデリバリーは最大65Wの電源供給に対応しています。
コンピューターを接続しなくてもダウンストリームポートに電源を供給することができます。

FULL HDの高解像度な画像を表示

- 1920×1080の解像度に対応

3台のコンピューターをひとつのディスプレイで切り替え表示

■ 3系統入力(18ページ)

3台のコンピューターを本機につなぎ、コンピューターの画面を切り替えて表示させることができます。

音声や音楽を聞く

- ステレオスピーカー内蔵(1W + 1W)(36ページ)
- ヘッドホン端子も装備(14ページ、22ページ)
- DisplayPort Audio、HDMI Audio対応(14ページ)

明るさや色の調節をする

■ OSD機能(On Screen Display)(26ページ)

画面の明るさ、表示位置やサイズ、カラー調節などをOSD画面により調節することができます。OSD機能そのものに関する操作(OSDオートオフ、OSDロックなど)もできます。

消費電力を削減する

■ エコモード設定機能(36 ページ)

2 段階エコモード設定で、消費電力を調節することができます。

■ 白色LEDバックライトパネル採用

液晶パネルには、優れた発光効率により消費電力低減を実現する、白色 LED（発光ダイオード）搭載のバックライトパネルを採用しています。省エネルギーのメリットに加え、環境に負荷を与えない水銀フリーも実現しています。

目に優しい画面表示

■ ブルーライト低減モード(36 ページ)

画面から発光されるブルーライトを低減します。

■ フリッカーフリー

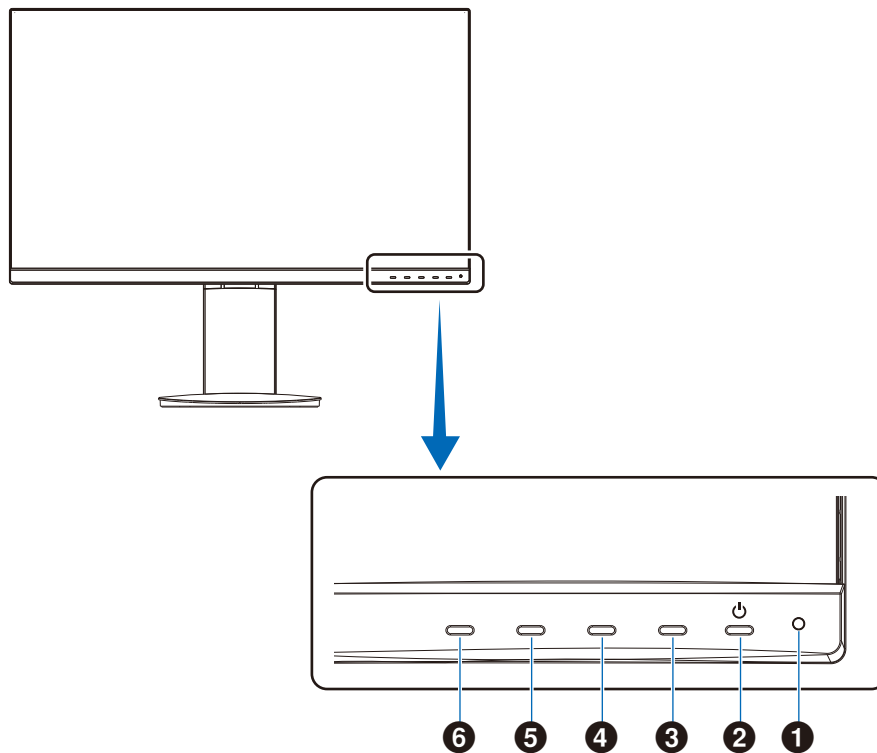
バックライトを直流で制御することで画面のちらつきをなくします。

1 章 設置

この章の内容：

- ⇒ 各部の名称 (13 ページ)
- ⇒ 接続 (15 ページ)
- ⇒ 設置 (17 ページ)
 - ⇒ スタンドを取り付ける (17 ページ)
 - ⇒ 接続する (17 ページ)
 - ⇒ ヘッドホンの接続 (22 ページ)

各部の名称



① 電源ランプ

電源を入れたときは電源ランプは青色に点灯します。
パワーマネジメント機能の作動中は橙色に点灯します。
(25 ページ)

② 電源ボタン (電源ボタン)

電源をオン / オフするときに押します。

お願い

電源を短時間にひんぱんにオン / オフしないでください。
故障の原因となることがあります。

③ EXIT ボタン

OSD 画面が表示されていないとき

信号入力切り替え画面を表示します。

AUTO を選択すると、現在入力がある信号入力コネクタを自動的に選択します。

OSD 画面が表示されているとき

OSD 画面を消します。

④ UP ボタン

OSD 画面が表示されていないとき (ホットキー機能)
ブライツネス調節画面を表示します。

OSD 画面が表示されているとき

設定項目を右に移動するまたは数値を増加します。

⑤ DOWN ボタン

OSD 画面が表示されていないとき (ホットキー機能)
音量調節画面を表示します。

OSD 画面が表示されているとき

設定項目を左に移動するまたは数値を減少します。

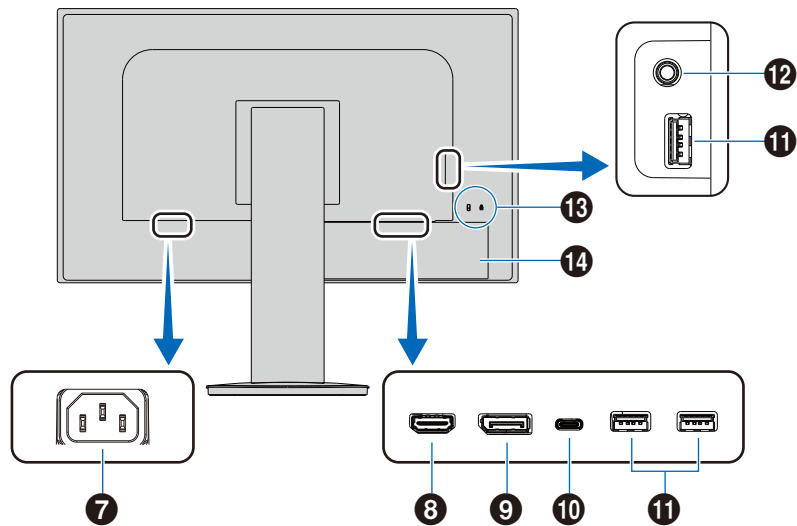
⑥ ENTER ボタン

OSD 画面が表示されていないとき

OSD 画面を表示します。

OSD 画面が表示されているとき

選んだ調節項目を決定します。



⑦ 電源入力コネクタ

電源コードを接続します。

⑧ HDMI 入力コネクタ

HDMI ケーブルでデジタル映像インターフェースの HDMI 規格に準拠した機器と接続します。

⑨ DisplayPort 入力コネクタ

デジタル映像インターフェースの DisplayPort ケーブルを接続します。

⑩ USB-C® ポート

USB Type-C® 規格に準拠したコンピューターと接続します。

接続する機器により給電ができます。

詳細は「仕様」を参照ください。

⑪ USB ダウンストリームポート (USB Type-A)

USB 対応周辺機器および USB フラッシュメモリー接続用の USB ポートです。

⑫ ヘッドホン端子

ヘッドホン端子にヘッドホンを接続して使用できます。

⑬ セキュリティースロット

セキュリティースロットは、市販のケンジントン社製セキュリティケーブルに対応しています。

製品については、ケンジントン社のホームページをご参照ください。

⑭ ラベル

接続

外部ビデオ信号の接続

- HDMI – コンピューターやストリーミングメディアプレーヤー、Blu-ray プレーヤー、ゲーム機器などとの接続に用いられる高精細デジタル映像で、音声信号を含みます。
- DisplayPort – コンピューターとの接続に用いられる高精細デジタル映像で、音声信号を含みます。
- USB-C – 高解像度デジタル ビデオ/オーディオ信号の DisplayPort 入力(USB Type-C の DisplayPort Alt Mode のみ)のコンピューターへの接続をサポートします。このディスプレイは、MHL や HDMI などの他の USB Type-C Alt Mode はサポートしていません。このポートは、マウス、キーボード、ストレージデバイスなどの USB 機器で使用するためのものではありません。

コンピューターとの接続

本機はコンピューターのディスプレイとして使うことができます。下表に示す種類のタイミングの自動判別をおこない画面情報を設定しますので、コンピューターに接続すると自動的に適切な画面を表示します。

解像度		垂直走査周波数	スキャンタイプ	備考
水平	垂直			
640	× 480	60/72/75 Hz	p	
720	× 400	70 Hz	p	
720	× 480	60 Hz	p	
720	× 576	50 Hz	p	
800	× 600	56/60/72/75 Hz	p	SVGA
1024	× 768	60/70/75 Hz	p	XGA
1280	× 720	50/60 Hz	p	720p
1280	× 960	60/75 Hz	p	
1280	× 1024	60/75 Hz	p	SXGA
1440	× 900	60 Hz	p	
1680	× 1050	60 Hz	p	
1920	× 1080	50/60 Hz	p	1080p、推奨解像度 (60Hz)

p：プログレッシブ

お知らせ

- 入力される信号の解像度によっては、文字がにじんだり図形が歪んだりすることがあります。ビデオカードまたはドライバーによっては映像を正しく表示することができない場合があります。
- コンピューターによっては「DisplayPort」、 「HDMI」、または「USB-C」から音声を出力する場合、コンピューター本体の設定変更が必要となる場合があります。詳しくはお使いのコンピューターの取扱説明書をご確認ください。

HDMI 出力端子のある機器との接続

本機は HDMI 出力付きプレーヤーやコンピューターなどと接続して使用することができます。詳しくは、プレーヤーなどの取扱説明書を参照ください。

- HDMI ケーブルは HDMI ロゴがついているものをご使用ください。
- HDMI 機器によっては、映像が表示されるまでに時間がかかる場合があります。
- ビデオカードまたはドライバーによっては映像を正しく表示することができない場合があります。
- 接続しているコンピューターの電源を入れ、その後に本機の電源を入れると映像が表示されないことがあります。その場合は、接続しているコンピューターの電源を入れ直してください。

DisplayPort 出力端子のある機器との接続

本機は DisplayPort 出力付きコンピューターなどと接続して使用することができます。

詳しくは各コンピューターの取扱説明書を参照してください。

- DisplayPort ケーブルは DisplayPort 認証ロゴがついているものを使用することを推奨します。
- コンピューターによっては、映像が表示されるまでに時間がかかる場合があります。
- DisplayPort ケーブルはロック付きのものがあります。ケーブルを取り外す際は、ケーブルコネクタ上部にあるボタンを押しながら、ケーブルを抜いてください。
- 信号変換アダプターを使用した機器からの信号を DisplayPort に接続しても映像が表示されない場合があります。
- 接続しているコンピューターの電源を入れ、その後に本機の電源を入れると映像が表示されないことがあります。その場合は、接続しているコンピューターの電源を入れ直してください。

USB Type-C でコンピューターに接続する

- ビデオ / オーディオ伝送に USB-C ポートを使用する場合は、USB 対応ロゴが付いている SuperSpeed USB 10Gbps (USB 3.1 Gen 2) ケーブルを使用してください。
- Hi-Speed USB (USB 2.0) ケーブルまたは充電ケーブルは、ビデオ / オーディオ伝送をサポートしていません。
- ビデオ / オーディオ伝送に USB-C ポートを使用する場合は、DP Alt Mode 対応ロゴが付いているコンピューターポートを使用してください。
- HDMI Alt Mode または MHL はサポートされていません。
- コンピューターのバッテリー充電 (USB Power Delivery) を使用する場合は、USB Power Delivery 対応ロゴが付いているコンピューターとケーブルを使用してください。
- 本機がコンピューターに認識されるまで数秒かかる場合があります。信号が認識されるまで、USB ケーブルを抜き差ししないでください。

⚠ 注意 付属品以外の USB-C ケーブルでは機能・性能が発揮されない場合があります。

USB 機器との接続

- 本機がコンピューターに認識されるまでに数秒程度必要です。認識される前に USB ケーブルを引き抜いたり、瞬間的な抜き差しを繰り返したりしないでください。
- 以下の場合は事前に本機に接続した USB 機器を停止させて取り外してください。一部の USB 機器の場合、この操作をおこなわないと機器の破損やデータの消失の原因になる場合があります。
 - 本機の電源スイッチをオフにする場合
 - Windows® のシャットダウンを実行する場合

設置

お買い上げいただいたときに同梱されている付属品はセットアップマニュアルを参照ください。
万一不足しているものや損傷しているものがありましたら、販売店までご確認ください。

ベーススタンドを取り付ける

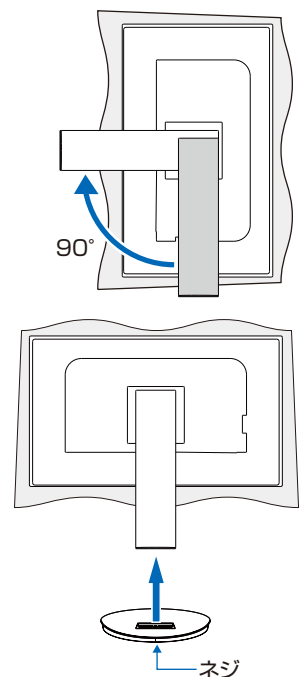
1. 平らで安定した場所に柔らかい布を敷き、液晶パネルを下向きにして置く

お願い

液晶パネルを下向きに置く際に表示部の下に物を置かないでください。
また、突起など無い事を確認し表示部を傷つけないように注意してください。

2. 図のようにスタンド部分を 90 度回転させる

⚠ 注意 注意 5 を参照ください。



3. ベーススタンドに取り付けられているネジを使ってスタンドにベーススタンドを取り付ける

⚠ 警告 警告 10 を参照ください。

お願い

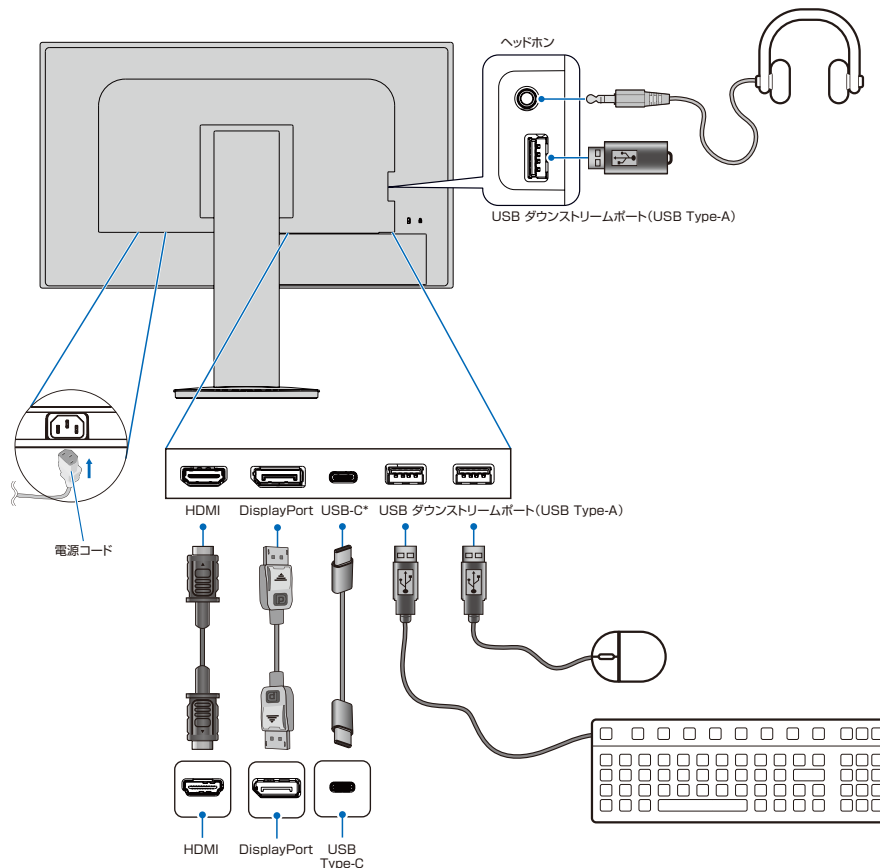
再梱包する場合は、逆の手順でおこないます。

接続する

接続する前に

- 本機を使用する場所に設置してください。
- コンピューターに接続する前に、本機、コンピューターおよび周辺機器の主電源を切ってください。
- 本機を一番高い位置までスライドさせてください。
- それぞれの機器の取扱説明書を参照してください。
- 1 台のコンピューターに接続するディスプレイはデジタル接続のいずれか 1 つの接続方法となります。

1 信号ケーブルを接続する



注意

添付のケーブルを使用してください。

HDMI、DisplayPort、USB、USB-C はシールドタイプを使用してください。これ以外のタイプのケーブルを使用した場合、受信障害の原因となることがあります。

お願い

- 本機または外部機器の主電源がオンの場合、ケーブルの抜き差しはおこなわないでください。
- 信号ケーブル（USB-C ケーブル）は付属品をご使用ください。

お知らせ

画面を下方に傾けた方がケーブル類の接続が簡単におこなえます。

- ※ 市販の変換アダプターやケーブルをご使用の際は接続されるコンピューターのコネクター形状にあったものをお買い求めください。
- ※ DisplayPort ケーブルにはロックが付いています。ケーブルを取り外す際は、ケーブルコネクター上部にあるボタンを押しながら、ケーブルを抜いてください。
- ※ 信号変換アダプターを使用した機器からの信号を DisplayPort に接続しても映像が表示されない場合があります。
- ※ ケーブル類は端子の向きを確認してつないでください。
- ※ HDMI、DisplayPort 規格に準拠した機器およびケーブルを接続してください。
- ※ HDMI 接続の場合、一部の機器では映像や音声が出ないなど、正常に動作しない場合があります。

* USB-C

- 接続する USB Type-C 機器が DisplayPort Alt Mode on USB Type-C 規格に対応している場合に動作します。対応していない場合は、USB ハブとして使用できます。

2 電源を接続する

お願い

- コンピューター本体の電源コンセントに接続するときは、本機の使用に十分な電源容量が供給されることを確認してください。
- 電源コードは本体に接続してから電源コンセントに接続してください。

1. 電源コードの一方の端を、本機の電源入力コネクタに差し込む

お願い

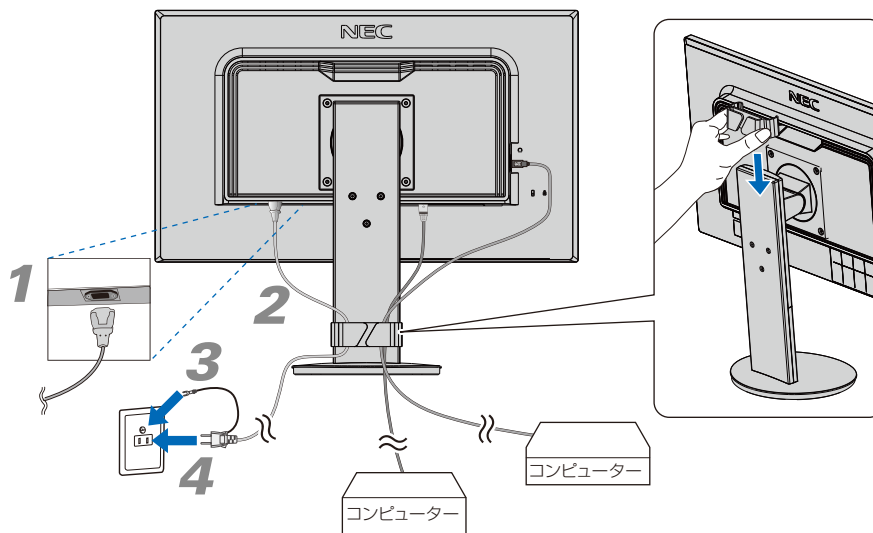
- 奥までしっかりと差し込んでください。
- 本機の角度を変えても、電源コードが外れないことを確認してください。

2. 電源コード、信号ケーブル、USB ケーブルをケーブルホルダー内に収める

※ケーブルマネジメントをご使用にならない場合はこれらの作業は不要です。

お願い

- ケーブル類はケーブルホルダーに確実に入れ、また均等に収めるようにしてください。
- 画面を前後に動かし、ケーブル類に十分な余裕があることを確認してください。
- 図を参考にして、ケーブル類のたわみが十分であることを確認してください。ケーブル類のたわみが不十分な場合は、ケーブルの断線などが発生する原因となります。



3. アース線をアースに接続する

4. 電源プラグを AC100V 電源コンセントに接続する

警告 警告 6、警告 7、警告 8 を参照ください。

注意 注意 1 を参照ください。

お願い

電源コンセントの周辺は、電源プラグの抜き差しが容易なようにしておいてください。

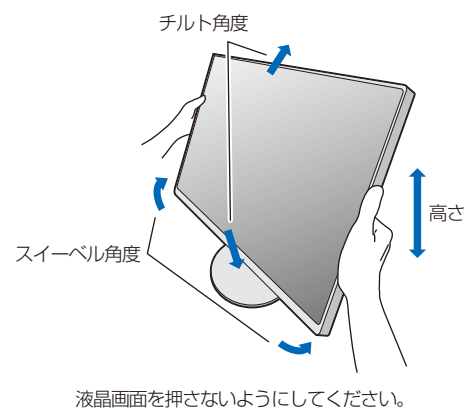
3 設置と調節をおこなう

1. 本機の電源を入れてから、コンピューターの電源を入れる

2. 高さと角度を調節する

お好みに合わせて本機の高さと角度を調節してください。
図のように見やすい高さおよび角度に調節します。

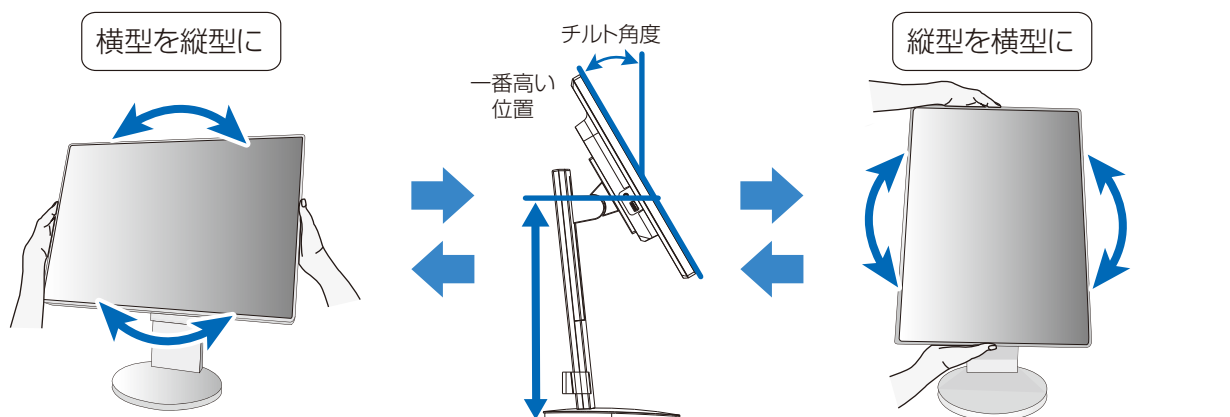
⚠ 注意 注意 5 を参照ください。



縦型で使用する

1. 縦型に回転する

本機を一番高い位置までスライドします。
本機のチルトの角度を最大にします。
本機の両端をしっかり持ち、回転させてください。
本機のピボット角度は図の通りです。



⚠ 注意 注意 5 を参照ください。

2. 各種ケーブルを接続する

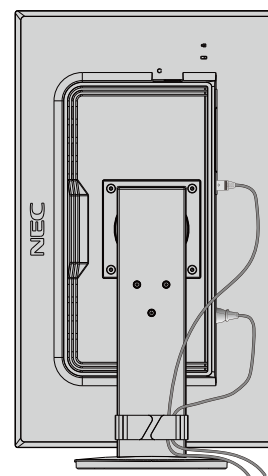
- 下記の図を参考に電源コード、信号ケーブルを接続してください。
- 画面を前後に動かし、信号ケーブル類に十分な余裕があるかどうかを確認してください。

お願い

図を参考に信号ケーブルのたわみについては十分な確認をおこなってください。十分な配慮をおこなわない場合は信号ケーブルの断線等の原因となります。

お知らせ

縦型表示を実現するためには、縦型表示に対応しているビデオカードが必要です。



USB 機器の接続について

本機は、下記の USB ポートを装備しています。

アップストリーム (USB-C/1 ポート) : 添付の USB-C ケーブルで USB-C 対応のコンピューターと接続します。
USB-C 未対応の場合は、市販の USB-C と USB 変換アダプタをご使用ください。

ダウンストリーム (3 ポート) : USB 対応のメモリー、マウスやキーボードなどの周辺機器からのケーブルを接続します。

USB 機器を本機の USB ダウンストリームポート (→ [14 ページ](#)) に接続します。

お知らせ

本機は USB3.1 Gen1 に対応しています。USB2.0 または USB1.1 で接続した場合の最大転送速度は、それぞれの規格値となります。

- ※ 「USB POWER」を「AUTO」または「オン」に設定してください (→ [37 ページ](#))。
USB ハブの接続がコンピューター側で検出され、USB ハブ用のデバイスドライバーと USB モニター制御のデバイスドライバーが自動的にインストールされます。コンピューターによっては、接続しても USB ハブと検出されない場合があります。その場合は画面に表示されるメッセージに従って、USB ハブ用のデバイスドライバーをインストールしてください。

お願い

「USB POWER」の設定画面が表示された時は、USB を使用しない場合でも「USB POWER」の設定をおこなってください。

- ※ USB ケーブルのコネクター形状及び向きをよく確かめてから接続してください。
- ※ USB 機能は使用するコンピューターの BIOS や OS、周辺機器によっては動作しない場合があります。この場合は、まず各使用機器の取扱説明書を確認したり、各機器のメーカーにお問い合わせください。
- ※ 以下の場合は事前に本機に接続した USB 機器を停止させて取り外してください。一部の USB 機器の場合、この操作をおこなわないと機器の破損やデータの消失の原因になる場合があります。
 - ・ 本機の電源スイッチをオフにする場合
 - ・ Windows® のシャットダウンを実行する場合
- ※ 本機がコンピューターに認識されるまでに数秒程度必要です。認識される前に USB ケーブルを引き抜いたり、瞬間的な抜き差しを繰り返したりしないでください。
- ※ ダウンストリームポートへの電源供給 (Power Delivery) は「USB POWER」 (→ [37 ページ](#)) で設定できます。

⚠ 注意 [注意 3](#) を参照ください。

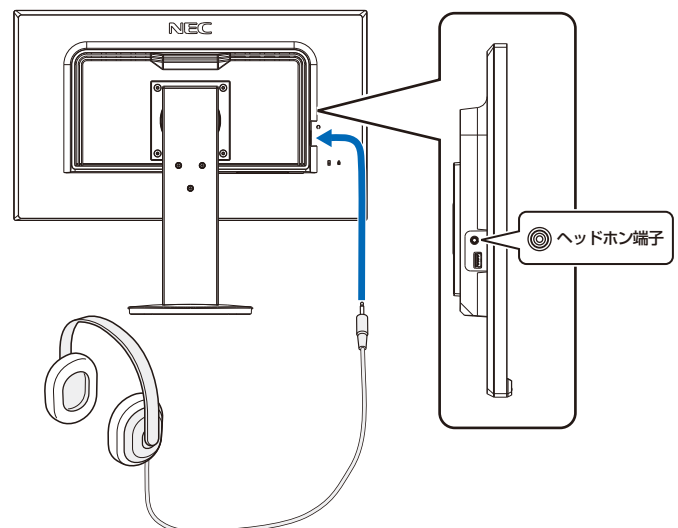
ヘッドホンの接続

ヘッドホン端子にヘッドホンを接続して使用できます。

⚠ 注意 [注意 9](#) を参照ください。

お知らせ

- ・ 液晶ディスプレイに接続できるのは、ステレオミニプラグ付のヘッドホンです。お持ちのヘッドホンのプラグが大きくて入らないときは、市販の「ステレオ標準プラグ → ステレオミニプラグ」変換プラグをお買い求めください。
- ・ ヘッドホンを接続するとスピーカーからの音が消えます。



2 章 基本操作

この章の内容：

- ⇒ 電源オンモードと電源オフモード (24 ページ)
- ⇒ Plug&Play 機能 (24 ページ)
- ⇒ 拡大・スモーキングファイン機能 (24 ページ)
- ⇒ 自動入力選択機能 (24 ページ)
- ⇒ パワーマネージメント機能 (25 ページ)
- ⇒ 画面調節 (OSD 機能) (26 ページ)

電源オンモードと電源オフモード

本体の  ボタンを押して本機をオンにします。

本体の電源ランプが、電源の状態を示します。電源ランプと本機の状態とその復帰方法については、以下の表を参照ください。

電源ランプ色と点灯パターン	状態
青色点灯	通常動作時
橙色点灯	選択している映像信号がない状態で一定時間経過した場合

お知らせ

- 通常動作時は青色に点灯します。LED を消灯したい場合は「セットアップ」→「電源ランプ」で「オフ」を設定してください。

Plug&Play 機能

VESA の DDC (Display Data Channel) 2B 規格または DisplayPort 規格に対応したコンピューターと接続した場合には、本機の表示画素数、周波数、色特性などの情報をコンピューターが読み出し、本機に最適な画面が自動的に設定されます。

詳しくはコンピューターの取扱説明書を参照ください。

拡大・スモーキングファイン機能

1920 ドット× 1080 ラインより低い解像度の画面を自動的に拡大して表示する機能です。ギザギザ感の少ないなめらかな画像とカケの少ない文字を表示します。

お知らせ

- 入力信号によっては、画面全体に拡大されない場合があります。

自動入力選択機能

ビデオ信号の入力の有無によって自動的にビデオ信号の入力がある方を表示する機能です。

信号入力切り替え画面で「AUTO」を選択していると複数のコンピューターを本機につなぎ、同時に使用している場合、EXIT ボタンを押さなくても、現在表示中のコンピューターの電源が切れると自動的に他のコンピューターの画面に切り替わります。

パワーマネージメント機能

コンピューターを使用しないときに本機の消費電力を減少させる機能です。

お知らせ

この機能は VESA DPM 対応パワーマネージメント機能を搭載しているコンピューターと接続して使用する場合にのみ機能します。

パワーマネージメント機能が作動している場合の消費電力と電源ランプの点灯状態は以下の通りです。

モード	消費電力（標準値）	電源ランプ
最大動作時	114 W	青色点灯
通常動作時（出荷設定時）	15 W	青色点灯
パワーセーブモード時	0.40 W	橙色点灯
電源オフ時	0.30 W	点灯なし

水平または垂直同期信号がオフ状態になっているにもかかわらず、ビデオ信号（R, G, B）が出力されているようなコンピューターについては、パワーマネージメント機能が正常に作動しない場合があります。

お知らせ

キーボードの適当なキーを押すかマウスを動かすと、画面が復帰します。

画面が復帰しない場合またはパワーマネージメント機能のないコンピューターと接続して使用の場合、信号ケーブルが外れているかコンピューターの電源がオフになっていることが考えられますのでご確認ください。

HDCP (High-Bandwidth Digital Content Protection)

デジタル映像信号を暗号化する著作権保護システムです。

HDCP に対応した映像機器を接続することにより、HDCP で保護された映像コンテンツを視聴することができます。

HDCP の規格は、Digital Content Protection, LLC という団体によって、策定・管理されています。

ただし、HDCP の規格変更などがおこなわれた場合、本機が故障していなくても、デジタル入力信号の映像が表示されないことがあります。

画面調節（OSD 機能）

本機には画面の調節が簡単にできる OSD（On Screen Display）機能がついています。
OSD 機能により画面上に表示されるメニューを操作し、明るさなどの画面調節などをおこないます。

OSD 画面の構成 OSD 画面は、以下に示すような構成になっています。



以下に、各 OSD メニュー項目の機能を簡単に示します。メニュー内容の詳細は「OSD 調節リスト」（35 ページ）に一覧表示されています。

画面：	輝度やコントラスト、色関係の調節をおこないます。
サウンド：	音量の設定や音声を出力する信号を選択します
セットアップ：	OSD メニューに関する設定やアスペクト比調節をおこないます。
インフォメーション：	モデル名やシリアル番号などを表示します。

3章 困ったとき

この章の内容：

- ⇒ 故障かな?と思ったら… (28 ページ)
- ⇒ ディ스플레이を長くご使用いただくために (32 ページ)

故障かな？と思ったら…

このようなときは、チェックしてください。

表示されないときは…

症状	状態	原因と対処	参照
画面に何も映らない	電源ランプが点灯しない場合	電源コードが正しく接続されていない可能性がありますので、確認してください。	P.19
		電源がオフになっている可能性がありますので、確認してください。	P.13
		電源コンセントに正常に電気が供給されているか、別の機器で確認してください。	
		電源コードをコンピューターの本体のコンセントに接続している場合は、コンピューターの電源を入れていない可能性があります。コンピューターの電源が入っているか確認してください。	
		「セットアップ」の「電源ランプ」が「オフ」になっていないか確認してください。	
電源ランプが青色に点灯している場合		OSD画面を表示し、以下の項目を確認してください。 ● OSD画面が表示されない場合は故障の可能性があります。販売店または修理受付/アフターサービス窓口にご相談ください。	P.26 P.42
		● OSD画面が正常に表示されれば故障ではありません。「画面」の「ブライトネス」と「コントラスト」を調節してください。	P.36
		● OSD画面が正常に表示され、「ブライトネス」と「コントラスト」を調節しても画面が表示されない場合は、接続している機器が正しい動作状態にあることを確認してください。コンピューターと接続している場合は、コンピューターの周波数、解像度、出力信号の種類を確認してください。	P.15
電源ランプが橙色に点灯している場合		信号入力が無い入力コネクタが選択されている可能性があります。EXIT ボタンを押して、入力コネクタを切り替えてください。	P.13
		パワーマネジメント機能が作動している可能性があります。キーボードの適当なキーを押すか、マウスを動かしてください。	P.25
		信号ケーブルが本機または接続機器のコネクタに正しく接続されていない可能性がありますので、確認してください。	P.17, P.19
		変換アダプターが正しく接続されていない可能性がありますので、確認してください。	P.18
		接続しているコンピューターの電源が入っていない可能性がありますので、確認してください。	
画面が表示されなくなった	正常に表示されていた画面が、暗くなったり、ちらつくようになり、表示しなくなった場合*	液晶パネルの故障や劣化の可能性があります。販売店または修理受付/アフターサービス窓口にご相談ください。	P.42

※ ディスプレイに使用しているバックライトには寿命があります。

表示がおかしいときは…

症 状	原因と対処	参照
画面上に黒点(点灯しない点)や輝点(点灯したままの点)がある	液晶パネルの特性によるもので、故障ではありません。	P.1
画面表示の明るさにムラがある	表示内容によってはこのような症状が生じることがありますが、液晶パネルの特性によるもので、故障ではありません。	
画面に薄い縦縞の陰が見える	表示内容によってはこのような症状が生じることがありますが、液晶パネルの特性によるもので、故障ではありません。	
細かい模様を表示するとモアレが生じる	細かい模様を表示するとこのような症状が生じることがありますが、液晶パネルの特性によるもので、故障ではありません。	
線の太さなどがぼやける	1920×1080以外の解像度の画像を表示すると、このような症状が生じることがありますが、液晶パネルの特性によるもので、故障ではありません。	
表示エリア外の非表示部分に「残像」が生じる	表示エリアが画面いっぱいでない場合、長時間表示すると、このような症状が生じることがありますが、液晶パネルの特性によるもので、故障ではありません。	
画面を見る角度によって色がおかしい	視野角(画面を見る角度)によっては、色の変化が大きくなります。	P.34
画面の表示状態が変わっていく	ディスプレイは使用時間の経過に伴い表示状態が少しずつ変化します。また周囲の温度によっては画面の表示状態に影響を受けることがありますが、液晶パネルの特性によるもので、故障ではありません。 「DV MODE」が「オン」に設定されている場合、表示画面の内容により表示画面の明るさが自動的に調節されます。画面の明るさを固定する場合は、「DV MODE」を「オフ」に設定してください。	
画面を切り替えても前の画面の像が薄く残っている	長時間同じ静止画面を表示すると、このような残像が起こることがあります。電源を切るか、変化する画面を表示していれば、像は1日程度で自然に消えます。長時間に渡って静止画面を表示すると、残像が消えなくなる場合がありますが、故障ではありません。使用しないときには電源を切ることをおすすめします。	
表示色がおかしい	OSD画面を表示し、以下の項目を確認してください。 ● OSD画面が正常に表示されない場合は故障の可能性があります。販売店または修理受付/アフターサービス窓口にご相談ください。 ● OSD画面が正常に表示されれば故障ではありません。「画面」の「COLOR」を選択し、お好みで色の割合を調節していただくか、または「画面」の「画面リセット」をおこなって工場出荷値に戻してください。 ● OSD画面が正常に表示され、「画面」を調節してもコンピューターの画面が正常に表示されない場合は、コンピューターとの接続、コンピューターの周波数、解像度、出力信号の種類を確認してください。	P.26 P.42 P.36 P.15
画面がざらつく(上記以外の場合)、または映像が一瞬途切れる	分配機を使用している場合は、分配器を中継させず、コンピューターと直に接続してください。 OSD画面を表示し、以下の項目を確認してください。 ● OSD画面が正常に表示されない場合は故障の可能性があります。販売店または修理受付/アフターサービス窓口にご相談ください。 ● OSD画面が正常に表示されれば故障ではありません。OSD画面が正常に表示されてもコンピューターの画面が正常に表示されない場合は、コンピューターとの接続、コンピューターの周波数、解像度、出力信号の種類を確認してください。	P.26 P.42 P.15, P.35
画面が乱れる	電源を入れたとき、または設定を変更したときに画像が一瞬乱れることがありますが、故障ではありません。	

案内画面／注意画面が表示されたら…

症状	原因	対処	参照
画面に「NO SIGNAL」が表示された ※ ¹	信号ケーブルが本体またはコンピューターのコネクタに正しく接続されていない可能性があります。	信号ケーブルを本体およびコンピューターのコネクタに正しく接続してください。	P.17
	信号ケーブルが断線している可能性があります。	信号ケーブルが断線していないか確認してください。	
	コンピューターの電源が切れている可能性があります。	コンピューターの電源が入っているか確認してください。	
	コンピューターのパワーマネージメント機能が作動している可能性があります。	マウスを動かすかキーボードのキーを押してください。	
画面に「OUT OF RANGE」が表示された ※ ²	本機に適切な信号が入力されていない可能性があります。	入力周波数またはコンピューターの解像度を変更してください。	P.15
	本機の対応する解像度よりも高い解像度の信号を入力しています。	入力周波数またはコンピューターの解像度を変更してください。	P.15

※ 1 コンピューターによっては、解像度や入力周波数を変更しても正規の信号がすぐに出力されないため、注意画面が表示されることがありますが、しばらく待って画面が正常に表示されれば、入力信号は適正です。

※ 2 コンピューターによっては電源を入れても正規の信号がすぐに出力されないため、注意画面が表示されることがありますが、しばらく待って画面が正常に表示されれば入力信号の周波数は適正です。

その他（コンピューターと接続している場合）

症状	原因	対処
解像度や色数の変更ができない／固定されてしまう	うまく信号が入出力できないことがまれにあります。	本機とコンピューターの電源をいったん切り、もう一度電源を入れ直してください。
	ビデオカードのドライバーがOSに正しく認識されていない可能性があります。	ビデオカードのドライバーを再インストールしてください。再インストールに関しては、コンピューターの取扱説明書を参照いただくか、コンピューターのサポート機関にお問い合わせください。
接続しているUSB 対応周辺機器が認識されない。正常に動作しない。	USB 対応周辺機器のデバイスドライバーが正常に組み込まれていない。 (ドライバーインストールが必要なUSB 対応周辺機器のみ)	USB対応周辺機器のデバイスドライバーを組み込んでください。デバイスマネージャーで「不明なデバイス」と表示される場合は、「不明なデバイス」をデバイスマネージャー上で削除し、USB対応周辺機器のデバイスドライバーを組み込んでください。
	USB-Cポートとコンピューターが接続されていない。 コンピューターの電源が入っていない。	本機のUSBダウンストリームポートは、USB-Cポートとコンピューターを接続し、コンピューターの電源が入っている場合に動作します。USB-Cポートとコンピューターを接続し、コンピューターの電源を入れてください。
	USB-Cケーブルが本機またはコンピューターのコネクタに正しく接続されていない可能性があります。	<ul style="list-style-type: none"> ● 本機またはコンピューターとUSB-Cケーブルが正しく接続されているか確認してください。 ● USB 対応周辺機器の取扱説明書をご参照ください。

USB Type-C 機器を使用するとき	画面に「USB-Cケーブルを外してください」画面が出た	異常な電圧または電流が検出された場合に表示されます。USB Type-Cケーブルを速やかに抜いてください。
	画面に何も映らない	接続したUSB Type-C機器がDisplayPort Alt Mode on USB Type-C規格に対応しているか確認してください。
		USB Type-CケーブルがUSB3.1 Gen1もしくはGen2に対応しているか確認してください。
	充電が始まらない、充電が不安定	接続したUSB Type-C機器がUSB Power Delivery規格に対応しているか確認してください。
USB Type-CケーブルがUSB Power Deliveryの認証を取得しているか確認してください。		
USB-Cポートの過電圧、過電流の可能性があります。USB Type-Cケーブルを取り外してください。 それでも解消されない場合は本機の電源を切り、電源コードをコンセントから抜いてから、USBケーブルを取り外してください。再び電源コードを本機に接続してから、USB-Cケーブルを接続してください。		

その他（スピーカー）

症状	原因と対処	参照
映像は出るが、音が出ない	<ul style="list-style-type: none"> ● ヘッドホンがつながっている場合、スピーカーから音は出ません。ヘッドホンを外してください。 ● 消音状態になっていませんか。OSDメニューの「サウンド」の「ミュート」の設定を確認してください。 ● 音量が最小になっていませんか。OSDメニューの「サウンド」の「音量」で音量を調節してください。 ● コンピューター本体の設定変更が必要な場合があります。お使いのコンピューターの取扱説明書をご確認ください。 ● HDMI接続、DisplayPort接続、またはUSB-C接続している機器によっては音声出力非対応の場合があります。 	P.22, P.36

ディスプレイを長くご使用いただくために

残像について

液晶パネルに長時間同じ画面を表示していると、前の画像が残像となることがあります。(画面表示が残る「残像」)

画面の残像は恒久的なものではありませんが、同一の静止画像を長時間表示した場合、残像除去が不可能になることがあります。(恒久的焼き付き)

推奨事項

恒久的焼き付きを防いでディスプレイの寿命を延ばすために、以下を推奨します。

- 同一の静止画像を長時間表示し続けない。
- コンピューターのパワーマネージメント機能やスクリーンセーバーを使用する。

4章 仕様

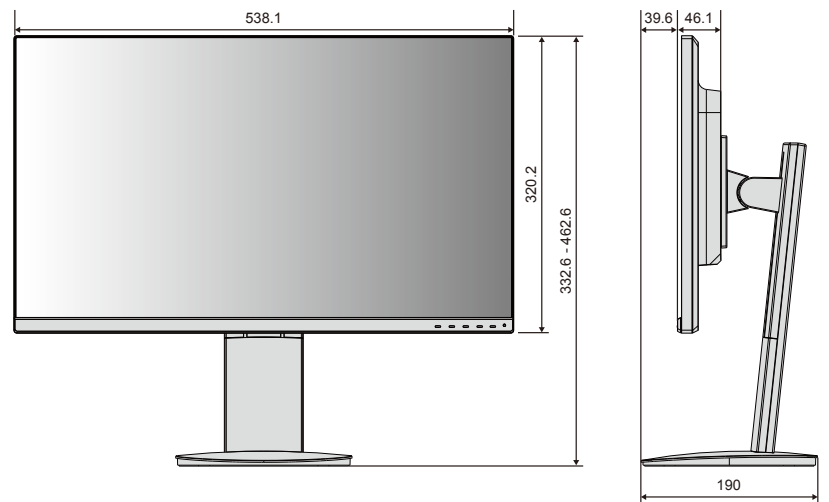
この章の内容：

⇒ E243F-C (34 ページ)

E243F-C

型名	LCD-E243F-Cシリーズ		
サイズ(表示サイズ)	23.8型(60.47 cm)		
有効表示領域	527.0×296.5 mm		
表示画素数	1920×1080		
画素ピッチ	0.275 mm		
表示色	約1677万色		
視野角(標準値)*1	左右178°、上下178°		
輝度(標準値)	250 cd/m ²		
コントラスト比(標準値)	1000 : 1 (5000:1、DV MODE「オン」使用時)		
応答速度(標準値)	6 ms (G to G)		
走査周波数	水平周波数		31.5-83.0 kHz
	垂直周波数		50 ~ 75 Hz(デジタル)
入力端子	DisplayPort	DisplayPortコネクタ	デジタルRGB信号
		USB-Cポート	デジタルRGB信号
	HDMI	HDMI コネクタ	デジタル色差信号 デジタルRGB信号
			DisplayPort規格 Ver1.2準拠 HDCP 1.3
			HDMI HDCP 1.4
音声端子	オーディオ入力	DisplayPortコネクタ	デジタル音声信号
		USB-Cポート	デジタルRGB信号
		HDMI コネクタ	デジタル音声信号
	ヘッドホン出力	3.5φステレオミニジャック	音声信号
			PCM 32,44.1,48 kHz (16, 20, 24 bit), 2ch
			インピーダンス32 Ω
音声出力	スピーカー	1 W+1 W(ステレオ)	
USBポート	USB3.1 Gen1ポート:ダウンストリーム3個、アップストリーム1個(USB-Cポート)		
USBポート供給電源	ダウンストリームポート 5V,0.9A(最大) USB-Cポート 65W(最大)		
使用環境条件	温度	5 ~ 35°C	
	湿度	20 ~ 80%(結露のないこと)	
保管環境条件	温度	-10 ~ 60°C	
	湿度	10 ~ 85%(結露のないこと)	
電源	電源入力	AC100 V、50/60 Hz	
	消費電力(標準値)	最大動作時	114 W
		通常動作時	15 W(工場出荷時)
		パワーセーブ時	0.40 W
質量	約5.5 kg(スタンドなし約3.5 kg)		
チルト角度/スイーベル角度/ピボット角度	上25°、下5° / 340° / ±90°		

外形寸法



仕様は予告なしに変更することがあります。

寸法: mm

*1 視野角：白と黒のコントラスト比が 10 以上で表示できる角度を示します。

付録 A OSD 調節リスト

この章の内容：

- ⇒ 映像 (36 ページ)
- ⇒ サウンド (36 ページ)
- ⇒ セットアップ (37 ページ)
- ⇒ インフォメーション (37 ページ)

初期設定値は、当社の Web サイトを参照ください。

映像

画面	
ブライツネス	画像の明るさをバックライトで調節します。
ECO MODE	電源消費量を削減することができます。 お知らせ 「DV MODE」が「オン」に設定されている場合、「ECO MODE」は「オフ」となり変更できません。
オフ	最大値を 100% に設定します。
1	「ブライツネス」を 80% に設定します。
2	「ブライツネス」を 40% に設定します。
コントラスト	コントラストを調節します。 お知らせ 「COLOR」が「L/B」に設定されている場合、「コントラスト」は設定できません。
DV MODE (Dynamic Visual Mode)	画面表示に黒い部分が多くなると自動的に画面の明るさを下げ、コントラストを向上させます。 お知らせ 「COLOR」が「L/B」に設定されている場合、「DV MODE」は設定できません。
COLOR	お好みに応じて画面の色合いを調節することができます。 お知らせ 「L/B」を選択している場合、「コントラスト」は設定できません。
9300、7500	色温度調節 あらかじめ設定されている 9300,7500 の色温度を選択することができます。
sRGB	色再現国際規格 sRGB に対応した色で表現します。
NATIVE	液晶パネル本来の色合いで表示します。
L/B	画面から発光されるブルーライトを低減します。
USER	色調節 次のそれぞれの色についての調節ができます。 RED：赤色、GREEN：緑色、BLUE：青色
SHARPNESS	文字や画像のキレを調節します。 UP ボタンを押すとシャープになり、DOWN ボタンを押すとソフトになります。
画面リセット	画面の設定が工場出荷の状態に戻ります。

サウンド

サウンド	
SOUND INPUT	スピーカーまたはヘッドホンから出力される音声を表示します。
ミュート（消音）	ミュート（消音）状態を設定します。
音量	スピーカーの音量を調節します。

セットアップ

セットアップ	
画面サイズ	自動的に表示画面を拡大する機能です。入力信号が推奨解像度ではない場合に機能します。 お知らせ <ul style="list-style-type: none"> 一部の解像度では画面全体には拡大できません。 入力信号により、表示画面が縦または横方向に十分に拡大されないことがあります。
フル	設定されている画面を全画面に表示します。
アスペクト	縦横寸法比率を変えずに画面を拡大します。
RESPONSE IMPROVE	RESPONSE IMPROVE をオンにすることにより、液晶の中間調応答速度が向上します。動画表示時における残像感を低減させることができます。
言語切替 (LANGUAGE)	OSD 画面の表示言語を切り替えます。言語を選択して ENTER ボタンを押してください。
電源ランプ	「オフ」を選択すると電源ボタン入 (青色点灯) のとき、電源ランプを消灯することができます。
クイックスタート	起動時に規格マークを表示しないため、起動が早くなります
OSD オートオフ	OSD メニューを表示する時間の設定をします。5 秒～ 100 秒の間で設定ができます。
OSD ロック	誤って調節してしまうことを防ぐための OSD 画面操作禁止機能です。OSD ロック中でも「ブライトネス」「コントラスト」「音量」は調節可能です。OSD ロックにカーソルがある状態で、操作をおこないます。 OSD メニューの操作をロックする ENTER ボタンを 5 秒以上押しながら EXIT ボタンを押すと、OSD がロックされ OSD メニューは消えます。 ロックを解除する OSD が表示されている状態で、EXIT ボタンを 5 秒以上押しながら ENTER ボタンを押すとロックが解除されます。
USB POWER	USBダウンストリームへの電源供給、USB-Cからの信号入力および電源供給、USB 外部通信の設定ができます。 ※ 事前に本機に接続したUSB 機器を停止させてください。一部のUSB機器の場合、この操作をおこなわないと機器の破損やデータの消失の原因になる場合があります。 AUTO: 本機の電源のオン/オフや接続しているコンピューターの状態に連動します。 オン: 本機の状態や接続しているコンピューターの状態に関係なく動作します。 お知らせ 接続している USB 機器により消費電力は変わります。
FACTORY RESET	言語切替以外の全ての設定が工場出荷の状態に戻ります。

インフォメーション

インフォメーション	
インフォメーション	モデル名、シリアルナンバー、入力解像度を表示します。

付録 B 市販のアームを取り付けるとき

この章の内容：

⇒ 市販のアームを取り付けるとき (39 ページ)

市販のアームを取り付けるとき

本機には VESA 規格に準拠した（100mm ピッチ）市販のアームを取り付けることができます。

⚠ 警告 警告 10 を参照ください。本機の質量は「仕様」を参照ください。

お願い

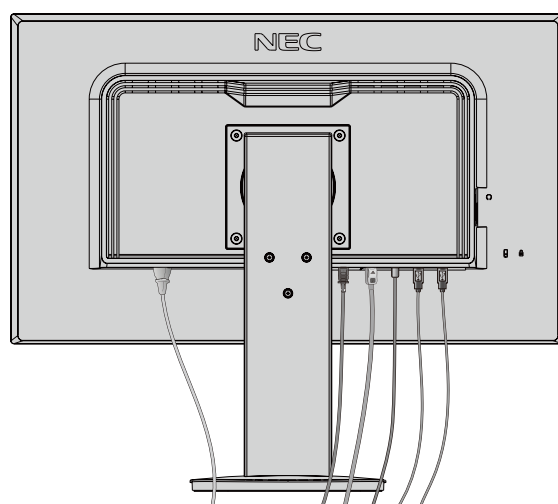
市販のアームについては販売店にお問い合わせください。

アームを取り付ける際は、下記要領で取り付けてください。

スタンドの取り外し方

1. ケーブルホルダーからケーブルを取り出す

※ ケーブルマネージメントをご使用にならない場合はこれらの作業は不要です。

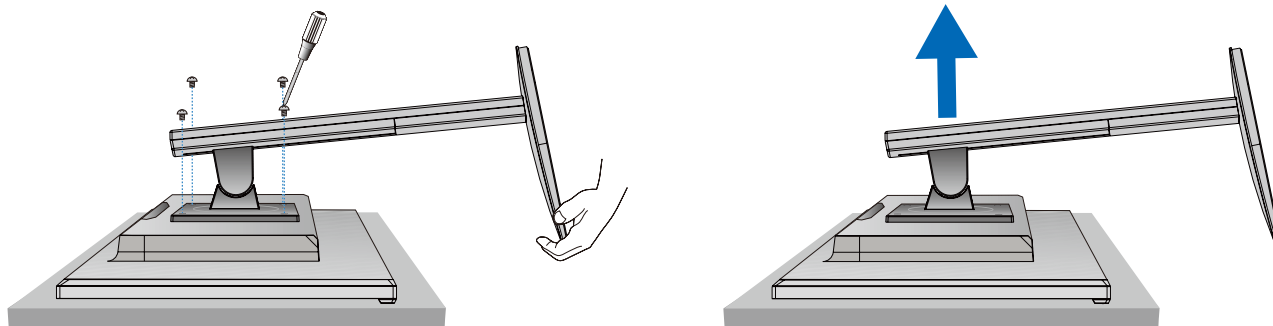


2. 本機、コンピューターおよび周辺機器の電源を切ってから、信号ケーブル、電源コードを取り外す

3. 平らで安定した場所に柔らかい布を敷き、液晶パネルを下向きにして置く

4. スタンドを取り付けている 4 本のネジを取り外す

⚠ 注意 注意 5 を参照ください。



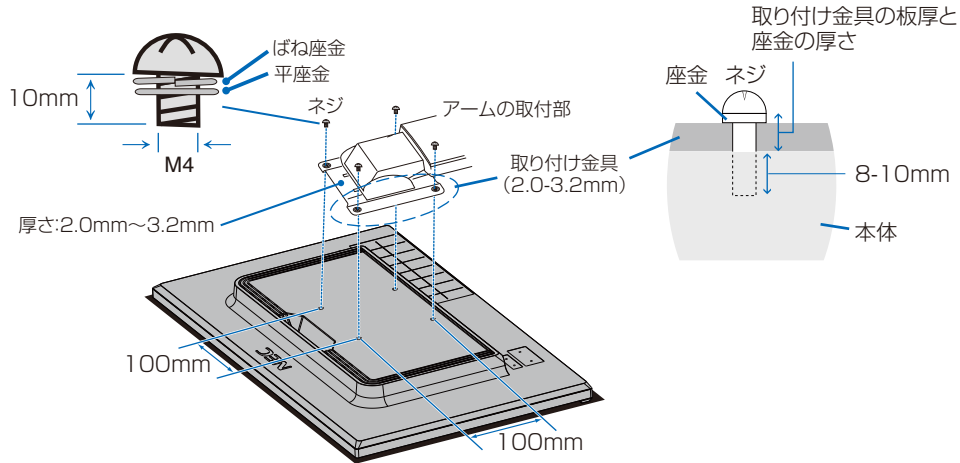
アームの取り付け方

1. 下記仕様のアームを取り付ける

取り付け可能アーム：

取り付け部厚み 2.0mm ~ 3.2mm

VESA 規格準拠 (100mm ピッチ)



※ 上記アームの取付部形状は参考例です。

⚠ 警告 警告 10 を参照ください。

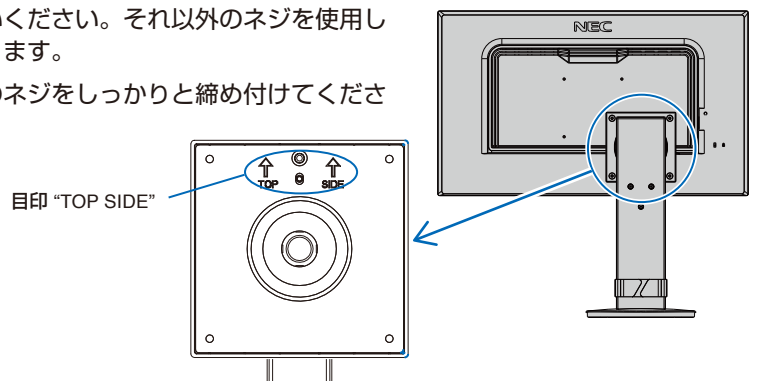
本機スタンドを再度取り付けるとき

スタンドの取り付け方

1. 図のようにスタンドの目印 "TOP SIDE" をディスプレイの上方向に合わせ、ネジ4箇所を締めます。

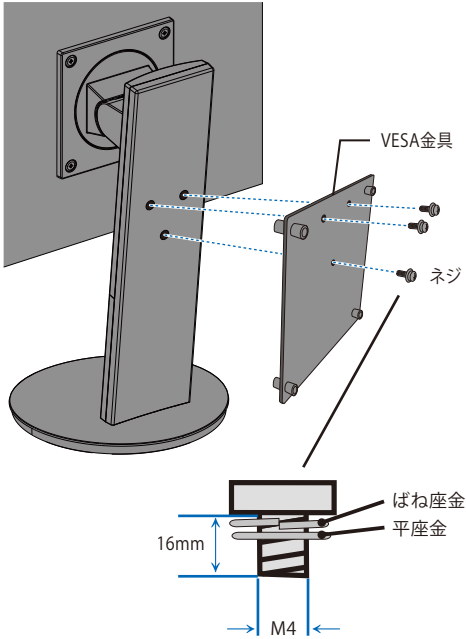
お願い

- 必ずスタンド取り付けに使用していたネジをお使いください。それ以外のネジを使用した場合は、本機が故障する原因になるおそれがあります。
- ネジを締め付ける際は忘れずに注意し、すべてのネジをしっかりと締め付けてください。なお、スタンドの取り付けはお客様の責任においておこなうものとし、万一事故が発生した場合、当社はその責を負いかねますのでご了承ください。



VESA 金具の取り付け方

1. スタンドの背面に VESA 金具をネジで取り付けます。



ネジを締め付ける際はつけ忘れに注意し、すべてのネジをしっかりと締め付けてください。

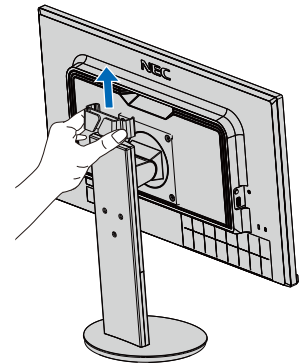
使用例

本機にはスタンド背面に添付のVESA金具を取り付けることにより、以下の小型コンピューターを取り付けることができます。

- NEC EXPRESS5800 ThinClient Terminal US120f
- NEC Mate J タイプMC(2020年1月発表商品以降)
- NEC Mate タイプMC(2020年1月発表商品以降)

取り付けの際は、取り付ける小型コンピューターの取扱説明書を参照してください。

小型コンピューターの添付品の使用によってはケーブルホルダーと干渉しますので、その際はケーブルホルダーを取り外してください。取り外す際は、ケーブルホルダーをスタンドに沿って上方向にスライドさせてください。ケーブルホルダーを無理に引っ張ると破損のおそれがあります。



お願い

- 指定以外の小型コンピューターをスタンド背面に取り付けしないでください。
- 小型コンピューターを取り付けた後に転倒や落下のおそれがないことの確認をおこなってください。
- VESA 金具に VESA アームを取り付けしないでください。
- 取り付け方法については取り付ける小型コンピューターの取扱説明書を参照し、通風口などをふさがないようにご注意ください。
- VESA 金具を取り付ける際は、必ず添付のネジまたは図の仕様のネジをお使いください。
- 取り付け不備、誤使用、改造、天災などによる事故損害については、弊社は一切責任を負いません。

付録 C その他

本機を廃棄するには（リサイクルに関する情報）

本製品は「資源有効利用促進法」に基づく指定再資源化製品です。希少資源の再利用のため、不要になった製品のリサイクルにご協力ください。詳しくは当社 Web サイトをご参照ください。

「ディスプレイのリサイクル」について

<https://www.nec-display.com/jp/environment/recycle/display.html>

法人のお客様（産業廃棄物として廃棄される場合）

当社は資源有効利用促進法に基づき、回収・リサイクルシステムを構築し、積極的に資源の有効利用につとめています。回収・リサイクルのお見積り・お申し込みについては上記 Web サイトをご参照ください。

個人のお客様

“PC リサイクルマーク”のシールが貼り付けられている当社製品は、ご家庭からの排出時、新たな料金負担を頂くことなく、当社が責任を持って回収・リサイクルいたします。

- ※ “PC リサイクルマーク”のない製品は、排出時、お客様に回収・リサイクル料金をご負担頂きます。
 - ※ 本機をご購入いただいた個人のお客様には、お申込みいただくことにより、無償で“PC リサイクルマーク”を提供いたします。
- お申し込み方法は上記 Web サイトをご参照ください。



リサイクル

PC リサイクルマーク

保証とアフターサービス

- この商品には保証書を添付しています。保証書は必ず「お買上げ日・販売店名」などの記入をお確かめのうえ、販売店からお受け取りください。内容をよくお読みのもと、大切に保管してください。
- 保証期間経過後の修理については、お買上げの販売店にご相談ください。修理によって機能が維持できる場合は、お客様のご要望により有料修理いたします。
- その他、アフターサービスについてご不明の場合は、お買上げの販売店または修理受付 / アフターサービス窓口にご相談ください。

個人ユーザー様の窓口	法人ユーザー様の窓口
121 コンタクトセンター	NEC ビジネス PC 修理受付センター
フリーコール：0120-977-121 携帯電話、PHS などフリーコールをご利用できないお客様は こちらの番号へおかけください。 03-6670-6000（通話料お客様負担）	フリーコール：0120-00-8283 携帯電話をご利用のお客様は こちらの番号へおかけください。 0570-064-211（通話料お客様負担）
最新の情報については、 https://support.nec-lavie.jp/121cc/ をご覧ください。	受付時間：月～金 9:00～18:00 休日は、土曜・日曜・祝日および年末年始等の 所定休日とさせていただきますので、ご了承ください。

アフターサービスを依頼される場合は次の内容をご連絡ください。

- お名前
- ご住所（付近の目標など）
- 電話番号
- 品名：液晶ディスプレイ
- 型名：LCD-E243F-C シリーズ
- 製造番号（本機背面のラベルに記載）
- 故障の症状、状況など（できるだけ詳しく）
- 購入年月日または使用年数