

# **Kullanıcı Kılavuzu**

## **Masaüstü Monitör**

MultiSync E243F

MODEL: E243F

Model adınızı görmek için lütfen monitörün arka kısmındaki etikete bakın.

# İçindekiler

Kayıt Bilgisi.....	1	Önemli Bilgi.....	3
TCO Sertifikalı .....	1		

## Ürün Özellikleri

### Bölüm 1 Kurulum

Parçaların İsmi ve Fonksiyonları .....	11	Dönme özelliğine sahip ayarlanabilir ayak .....	17
Kontrol Paneli.....	11	Esnek Kol Montajı.....	18
Terminal Paneli.....	12	Montaj için Monitör Ayağını Çıkartın .....	18
Bağlantılar .....	13	Esnek Kolu Takın .....	18
Video Bağlama.....	13	Orijinal Ayağı yeniden takma.....	19
Kurulum .....	15		

### Bölüm 2 Temel Çalışma

OSD (Ekran Üstü) Kontrolleri Kullanma .....	21	Güç yönetimi işlevi LED gösterge kalıpları.....	22
Girişi Değiştirme .....	22		

### Bölüm 3 Sorun Giderme

Ekran Görüntüsü ve Video Sinyali Sorunları .....	24	Görüntü Sabitliği .....	26
Donanım Sorunları.....	25		

### Bölüm 4 Özellikler

E243F .....	27
-------------	----

### Ek A OSD Kontrolleri Listesi

Picture (Resim).....	29	Setup (Kurulum).....	30
Sound (Ses).....	29	Information (Bilgi) .....	30

### Ek B Üreticinin Geri Dönüşüm ve Enerji Bilgisi

Eski NEC ürünlerinizin atılması .....	32	WEEE İşareti (Avrupa Yönetmeliği 2012/19/EU ve düzeltmeleri) .....	32
Enerji Tasarrufu.....	32		

# Kayıt Bilgisi

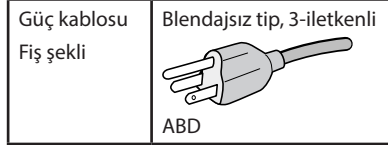
## Kablo bilgisi

**DİKKAT:** Radyo ve televizyon alımı ile karışmaması için ürünle birlikte verilen teknik özellikleri belirlenmiş kabloları kullanın. HDMI, DisplayPort, USB ve USB-C® için lütfen korumalı bir sinyal kablosu kullanın. Diğer kabloların ve adaptörlerin kullanımı radyo ve televizyon alımı ile interferans yaratabilir.

## FCC Bilgisi

**UYARI:** Federal Haberleşme Komisyonu bu üniteye NEC Display Solutions of America, Inc. tarafından bu kılavuzda belirtilenler HARİCİNDE modifikasyon veya değişiklik yapılmasına izin vermemektedir. Bu hükümet yönetmeliğine uyulmaması bu ekipmanı kullanma hakkını geçersiz kılabılır.

1. Kullanacağınız güç kablosu A.B.D. güvenlik standartlarına uygun ve onaylı olmalı ve aşağıdaki özelliklere sahip olmalıdır.



2. Bu cihaz test edilmiş ve FCC Kuralları bölüm 15'e giren B Sınıfı dijital aygıt limitlerine uygun olduğu saptanmıştır. Bu limitler, ekipman ev ortamında çalıştırılırken zararlı interferansa karşı kayda değer bir koruma sağlamaları için tasarlanmıştır. Bu cihaz radyo frekans enerjisi yaratır, kullanır ve yayabilir ve eğer talimatlara uygun olarak kurulmaz ve kullanılmazsa radyo iletişimine zararlı interferans yaratabilir. Bununla birlikte, belirli bir kurulumda interferans olmayacağını garanti yoktur. Eğer bu cihaz, radyo veya televizyon alımına cihazın açılması ve kapatılması ile belirlenebilen zararlı interferansa sebep olursa, kullanıcı interferansı aşağıdaki önlemlerden bir veya birkaçı ile düzeltmeyi deneyebilir:

- Alıcı antenin yönünü veya yerini değiştirin.
- Alıcı ile cihaz arasındaki mesafeyi artırın.
- Cihazı, alıcının bağlı olduğu devrenin dışında bir devreye bağlı bir prize takın.
- Yardım için satıcınıza veya deneyimli bir radyo/TV teknisyenine başvurun.

Eğer gerekliyse, kullanıcı ilave öneriler için satıcı veya deneyimli bir radyo/televizyon teknisyenine başvurabilir. Kullanıcı, Federal İletişim Komisyonu (Federal Communication Commission) tarafından hazırlanan aşağıdaki kitapçığı faydalı bulabilir: "How to Identify and Resolve Radio-TV Interference Problems" (Radyo-TV Interferans Problemlerini Belirleme ve Çözme). Bu kitapçık A.B.D'den temin edilebilir. Government Printing Office, Washington, D.C., 20402, Stock No. 004-000-00345-4.

## TEDARİKÇİ UYGUNLUK BİLDİRİMİ

Bu cihaz FCC Kuralları Bölüm 15 ile uyumludur. Çalıştırma aşağıdaki iki koşula bağlıdır. (1) Bu cihaz zararlı interferansa sebep olmaz ve (2) bu cihaz gelen interferansları istenilmeyen çalışmaya sebep olsa bile almaz.



<b>A.B.D. Sorumlusu:</b>	<b>NEC Display Solutions of America, Inc.</b>
<b>Adres:</b>	<b>3250 Lacey Rd, Ste 500 Downers Grove, IL 60515</b>
<b>Tel. No.:</b>	<b>(630) 467-3000</b>
<b>Ürün Tipi:</b>	Monitör
<b>Cihaz Sınıflandırması:</b>	B Sınıfı Cihaz
<b>Model:</b>	MultiSync E243F (E243F)



## TCO Sertifikalı

**TCO Sertifikalı — BT ürünleri için üçüncü taraf sürdürülebilirlik sertifikasıdır.**

TCO Sertifikalı, BT ürünleri, mobil cihazlar, ekran ürünleri ve veri merkezi ürünleri için küresel sürdürülebilirlik sertifikasıdır. Kriter, hem sosyal ve çevresel sürdürülebilirliği hem de dönüşüm çözümlerini kapsar. Kriteria uygunluk belli bir duruma bağlı olarak doğrulanmaktadır. TCO Sertifikalı ISO 14024 ile uyumlu üçüncü taraf sertifikasyonudur.

TCO sertifikalı monitörlerimizin listesini ve TCO Sertifikalarını (sadece İngilizce) görmek için web sitemizi ziyaret edin:

[https://www.nec-display.com/global/about/legal\\_regulation/TCO\\_mn/index.html](https://www.nec-display.com/global/about/legal_regulation/TCO_mn/index.html)

**⚠ DİKKAT:** Lütfen bkz. "DİKKAT 2".

- Bu ürünün amaçlanan birincil kullanımı ofis veya ev ortamında Teknik Bilgi Ekipmanı olarak kullanımdır.
- Ürün bir bilgisayara bağlanmak içindir ve televizyon yayın sinyallerini göstermek amacıyla üretilmemiştir.

## Telif Hakkı Bilgileri

Windows, Microsoft Corporation'ın kayıtlı ticari markasıdır.

NEC, NEC Corporation'ın tescilli markasıdır.

DisplayPort ve DisplayPort Uyumluluk Logosu, Amerika Birleşik Devletleri ve diğer ülkelerde Video Electronics Standards Association'a ait ticari markalardır.

MultiSync, Japonya ve diğer ülkelerde NEC Display Solutions, Ltd.'nin ticari markası veya tescilli ticari markasıdır.

ErgoDesign NEC Display Solutions'ın Avusturya, Benelüks, Danimarka, Fransa, Almanya, İtalya, Norveç, İspanya, İsveç ve İngiltere'de tescilli ticari markasıdır.

HDMI, HDMI High-Definition Multimedia Interface ve HDMI logosu HDMI Licensing Administrator, Inc.'in ticari markası veya tescilli ticari markasıdır.

Adobe ve Adobe logosu, Adobe Systems Incorporated'ın Amerika Birleşik Devletleri ve/veya diğer ülkelerdeki tescilli ticari markaları veya ticari markalardır.

USB Type-C® ve USB-C® USB Implementers Forum'un tescilli markalarıdır.

Diğer tüm markalar ve ürünler, sahiplerinin ticari markaları veya kayıtlı ticari markalarıdır.

**NOT:** (1) Bu kılavuzun içindekiler izin alınmadığı takdirde kısmen veya tamamen tekrar basılamaz.

(2) Bu kılavuzun içindekiler önceden haber verilmeksizin değiştirilebilir.

(3) Bu kılavuz büyük dikkat gösterilerek hazırlanmıştır, bununla birlikte yanlış olabilecek noktalar, hatalar veya atlanmış yerler için lütfen bizimle temasa geçin.

(4) Bu kılavuzda kullanılan görseller sadece gösterim amaçlıdır. Görsel ve gerçek ürün arasında tutarsızlık varsa, gerçek ürün geçerli olacaktır.

(5) (3) ve (4) numaralı maddelere rağmen NEC, bu cihazın kullanılmasından kaynaklandığı düşünülen kâr kaybı zararı veya diğer hususlarla ilgili iddialardan sorumlu olmayacaktır.

(6) Bu kılavuz tüm bölgelere ortak şekilde temin edilmektedir, bu yüzden diğer ülkeler için geçerli açıklamalar içerebilir.





# Önemli Bilgi

## Güvenlik Uyarıları ve Bakım







LCD RENKLİ MONİTÖRÜ KURARKEN VE  
KULLANIRKEN EN İYİ PERFORMANS İÇİN LÜTFEN  
AŞAĞIDAKİ NOKTALARA DİKKAT EDİN:







### Semboller Hakkında

Bu kılavuz ürünün güvenli ve doğru kullanımını sağlamak, size ve başkalarına zarar gelmesini ve ayrıca mülkün zarar görmesini önlemek için bir dizi sembol kullanır. Semboller ve anlamları aşağıda açıklanmıştır. Bu kılavuzu okumadan önce bunları iyice anladığınızdan emin olun.

 <b>UYARI</b>	Bu sembole dikkat edilmemesi ve ürünün yanlış kullanılması ciddi yaralanmalara veya ölüme neden olabilecek kazalara neden olabilir.
 <b>DİKKAT</b>	Bu sembole dikkat edilmemesi ve ürünün yanlış kullanılması, kişisel yaralanmalara veya çevredeki mülkün zarar görmesine neden olabilir.

### Sembol örnekleri

	 Bir uyarı veya dikkat edilmesi gereken durum olduğunu gösterir. Bu sembol elektrik çarpmalarına dikkat etmeniz gerektiğini belirtir.
	 Yasaklanmış bir eylemi gösterir. Bu sembol yasaklanması gereken bir şeyi gösterir.
	 Zorunlu bir eylemi gösterir. Bu sembol, elektrik kablosunun elektrik prizinden çıkarılması gerektiğini belirtir.

 <b>UYARI</b>	
1	 <b>GÜÇ KABLOSUNU ÇIKARTIN</b> Ürün arızalanırsa güç kablosunu çıkarın. Ürün duman çıkarır, garip koku veya ses çıkarırsa veya ürün düşmüş veya kabini kırıldıysa ürünün gücünü kapatın ve ardından güç kablosunu prizden çıkarın. Bunu yapmamak yalnızca yangına veya elektrik çarpmasına neden olmakla kalmaz aynı zamanda görme bozukluklarına da neden olabilir. Tamir için satıcınızla temasa geçin. Ürünü asla kendi başınıza onarmaya çalışmayın. Bunu yapmak tehlikelidir.
2	   Ürünün kabinini açmayın veya çıkarmayın. Ürünü parçalarına ayırmayın. Üründe yüksek voltaj alanları bulunur. Ürün kapaklarını açmak veya çıkarmak ve ürünü modifiye etmek sizi elektrik çarpması, yangın veya diğer risklere maruz bırakabilir. Servis için yetkili servis personeline başvurun.
3	 Üründe yapısal hasar varsa ya da ayak hasar görmüşse veya soyulmuşsa ürünü kullanmayın. Çatlaklar veya normal olmayan sallantılar gibi herhangi bir yapısal hasar fark ederseniz, lütfen yetkili servis personeline başvurun. Ürün bu durumda kullanılırsa, ürün düşebilir veya yaralanmaya yol açabilir.

**UYARI**

4		<p>Güç kablosunu dikkatli kullanın.</p> <p>Kablonun hasar görmesi yangına veya elektrik çarpmasına neden olabilir.</p> <ul style="list-style-type: none"><li>• Kordonun üzerine ağır nesnelere koymayın.</li><li>• Kabloyu ürünün altına yerleştirmeyin.</li><li>• Kabloyu halı vb. ile örtmeyin.</li><li>• Kabloyu çizmeyin veya kabloda değişiklik yapmayın.</li><li>• Kabloyu aşırı güç kullanarak bükmeyin, çevirmeyin veya çekmeyin.</li><li>• Kabloya ısı uygulamayın.</li></ul> <p>Kablo hasar görmüşse (kabloların telleri çıkmış, kablolar kopmuşsa vb.) satıcınızdan onu değiştirmesini isteyin.</p>
5		<p>Gök gürültüsü duyarsanız fişe dokunmayın.</p> <p>Bunu yapmak elektrik çarpmasına neden olabilir.</p>
6		<p>Lütfen bu ürün ile birlikte sağlanmış olan güç kablosunu güç kablosu tablosuna uygun şekilde kullanın.</p> <p>Eğer ürünün içinden güç kablosu çıkmadıysa lütfen NEC ile iletişime geçin. Diğer tüm durumlar için lütfen güç kablosunu, ürünün bulunduğu prize uygun fiş stiliyle kullanın.</p> <p>Uyumlu güç kablosu, elektrik prizinin AC voltajına karşılık gelir ve satın alındığı ülkenin güvenlik standartlarına uygun olarak onaylanmıştır ve bu standartlara uyulmuştur.</p>
7	 	<p>Lütfen ürünü aşağıdaki bilgilere göre kurun.</p> <p>Ürünü taşıırken veya monte ederken, lütfen kişisel yaralanmaya veya ürünün zarar görmesine neden olmamak için ürünü kaldırabilecek sayıda insan kullanın.</p> <p>Takma ve sökme ile ilgili detaylı bilgiler için lütfen opsiyonel montaj ekipmanları ile birlikte verilen talimatlara başvurun.</p> <p>Üründeki havalandırmayı kapatmayın. Ürünün yanlış takılması üründe hasara, elektrik çarpmasına veya yangına neden olabilir.</p> <p>Ürünü aşağıda belirtilen yerlere monte etmeyin:</p> <ul style="list-style-type: none"><li>• İyi havalandırılmamış alanlar.</li><li>• Bir radyatörün, diğer ısı kaynaklarının yanına veya doğrudan güneş ışığı alan yerlere.</li><li>• Sürekli vibrasyon olan alanlara.</li><li>• Nemli, tozlu, buharlı veya yağlı alanlara.</li><li>• Dış mekanlara.</li><li>• Yüksek sıcaklıktaki yerlere, hızlı nem değişikliklerinin olduğu ve yoğuşmanın muhtemel olduğu yerlere.</li><li>• Ürünü, kullanım kılavuzunda açıklanmayan herhangi bir yapılandırmada veya konuma monte etmeyin.</li></ul>

**UYARI**

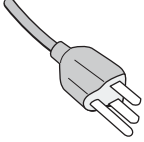
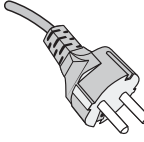
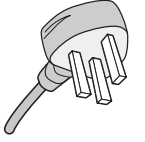
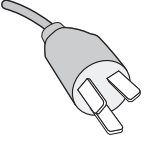
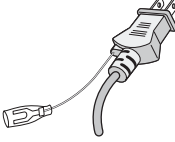
8		<p>Depremler ya da diğer şoklardan kaynaklanabilecek devrilme ve düşmeleri önleyin.</p> <p>Deprem veya diğer şoklar sebebiyle devrilmeden dolayı yaralanmaları veya ürünün hasar görmesini önlemek için, ürünü sağlam bir yere monte ettiğinizden ve gerekli önlemleri aldığınızdan emin olun.</p> <ul style="list-style-type: none"><li>• Ürün, ürünün devrilmesi veya düşmesi sonucu oluşabilecek hasar ve kişisel yaralanmaları önlemek için ürünün ağırlığını destekleyen onaylı (örn. TUEV GS işareti) bir esnek kol veya ayağa monte edilmelidir.</li><li>• Ürüne ve ayağa zarar vermemek için sadece ürünün ayağından çıkartılan vidaları veya belirtilmiş olan vidaları kullanın.</li><li>• Lütfen tüm vidaları sıkın (önerilen Sıkma Gücü: 98 - 137 N·cm) ürünü esnek kola veya ayağa takarken. Gevşek bir vida ürünün düşmesine ve üründe hasara veya kişisel yaralanmalara neden olabilir.</li><li>• Ürün montaj için düz bir yüzeye yüzüstü yerleştirilemiyorsa esnek kolun takılması iki veya daha fazla kişi tarafından gerçekleştirilmelidir.</li></ul> <p>Denge Tehlikesi.</p> <p>Ürün düşebilir, ciddi kişisel yaralanmalara veya ölüme neden olabilir. Yaralanmayı önlemek için bu ürün, montaj talimatlarına uygun olarak zemine/duvara sağlam bir şekilde bağlanmalıdır. Birçok yaralanma, özellikle de çocukların uğrayabilecekleri, aşağıdakiler gibi basit önlemlerin alınmasıyla önlenebilir:</p> <ul style="list-style-type: none"><li>• DAİMA ürünün üreticisi tarafından tavsiye edilen ayakları veya montaj yöntemlerini kullanın.</li><li>• DAİMA ürünü güvenle destekleyebilecek mobilyalar kullanın.</li><li>• DAİMA ürünün destekleyici mobilyanın kenarından sarkmadığından emin olun.</li><li>• DAİMA çocukları ürüne ya da kumandasına ulaşmak için mobilyaya tırmanmanın tehlikeli olduğu konusunda eğitin.</li><li>• Ürüne bağlı kordonları ve kabloları DAİMA ürünün devrilmesine, çekilmesine veya takılmasına yol açmayacak şekilde döşeyin.</li><li>• Ürünü ASLA dengesiz bir yere koymayın.</li><li>• Hem mobilyayı hem de ürünü uygun desteklerle sabitlemediğiniz sürece ürünü ASLA yüksek mobilyaların üstüne (dolap ya da kitaplık gibi) yerleştirmeyin.</li><li>• Ürünü ASLA ürün ve destekleyici mobilya arasına yerleştirilmiş olabilecek kumaş veya diğer malzemelerin üzerine yerleştirmeyin.</li><li>• Ürünün yerleştirildiği mobilyanın ya da ürünün üstüne ASLA çocuklarının ilgisini çekebilecek oyuncak ya da uzaktan kumanda gibi şeyler bırakmayın.</li></ul> <p>Mevcut ürün elde tutulacak ve başka bir yere taşınacaksa, yukarıda belirtilen tüm hususlara aynen dikkat edilmelidir.</p>
9		<p>Bu ürünü, eğik veya dengesiz taşıma arabasına, standı ya da masaya yerleştirmeyin.</p> <p>Bunu yapmak düşme veya devrilmeye yol açabilir ve yaralanmaya sebep olabilir.</p>
10		<p>Kasadaki yuvalara herhangi bir nesne sokmayın.</p> <p>Elektrik çarpmasına, yangına ya da ürünün bozulmasına yol açabilir. Nesnelere çocuklardan ve bebeklerden uzak tutun.</p>
11		<p>Kasaya herhangi bir sıvı dökmeyin ya da ürününüzü su yakınında kullanmayın.</p> <p>Gücü hemen kapatın, ürününüzü duvardaki prizden çekin ardından yetkili servis personeline servis yaptırın. Elektrik çarpmasına sebep olabilir veya yangın başlatabilir.</p>
12		<p>Ürünü temizlerken, tozları uzaklaştırmak için yanıcı gaz spreylere kullanmayın.</p> <p>Bunu yapmak bir yangına yol açabilir.</p>

**DİKKAT**

1	  	<p>Güç kablosunu kullanma.</p> <p>Güç kablosunu dikkatli kullanın. Kablonun hasar görmesi yangına veya elektrik çarpmasına neden olabilir.</p> <ul style="list-style-type: none"><li>• Güç kablosunu ürünün AC IN terminaline bağlarken konektörün tam olarak ve sıkıca oturduğundan emin olun.</li><li>• Güç kablosunun kolayca yerinden çıkmayacağından emin olun.</li><li>• Güç kablosunu ıslak ellerle bağlamayın veya çıkarmayın.</li><li>• Güç kablosunu takarken veya çıkarırken güç kablosunu fişinden tutarak çekin.</li><li>• Ürünü temizlerken güvenlik nedeniyle güç kablosunu önceden prizden çekin. Yumuşak bir kuru bez kullanarak güç kablosunu düzenli olarak tozdan arındırın.</li><li>• Ürünü taşımadan önce monitörün kapalı olduğundan emin olun ardından güç kablosunu prizden çekin ve ürünü diğer cihazlara bağlayan tüm kabloların bağlantısının kesildiğinden emin olun.</li><li>• Ürünü uzun süre kullanmayı düşünmüyorsanız güç kablosunu daima prizden çekin.</li><li>• Bu ekipman güç kablosunun toprak bağlantısı varken çalışacak şekilde dizayn edilmiştir. Güç kablosu toprak bağlantısına sahip değilse, elektrik çarpabilir. Lütfen güç kablosunun düzgün şekilde topraklandığından emin olun.</li></ul>
2		<p>Lütfen bina içerisindeki dağıtım sisteminin nominal değeri 120/240 V, 20 A (maksimum) olan devre kesici sağlayacağını onaylayın.</p>
3		<p>Güç kablosunu ve USB kabloyu bağlamayın.</p> <p>Isıyı toplayabilir ve yangına neden olabilir.</p>
4		<p>Ürünün kurulu olduğu masanın üstüne tırmanmayın. Masanın üzerindeki tekerlekler tam olarak kilitlenmemişse ürünü tekerlekli bir masaya monte etmeyin. Ürün düşerek zarar görebilir veya kişisel yaralanmalara neden olabilir.</p>
5		<p>Ayağın montajı, sökülmesi ve ayarlanması.</p> <ul style="list-style-type: none"><li>• Parmaklarınız sıkışabileceği için ayağı dışarı çekerken dikkatli olun.</li><li>• Ekranı döndürmeden önce, güç kablosu ve tüm kabloları üründen çıkarın. Aksi takdirde, güç kablosu veya kablolar aşırı güçle çekilebilir ve yaralanmaya ya da ürünün hasar görmesine sebep olabilir.</li><li>• Ekranı döndürürken, en yüksek seviyeye kaydırın ve maksimum eğime ayarlayın. Aksi takdirde, yaralanmaya sebep olabilir ya da ekran masaya çarpabilir.</li></ul>
6		<p>Ürünü itmeyin.</p> <p>Ürün düşerek zarar görebilir veya yaralanmalara neden olabilir.</p>
7		<p>LCD panelin şiddetli darbe almasını önleyin, ürün ciddi hasar görebilir veya kişisel yaralanmaya neden olabilir.</p>
8		<p>Ekrandan gelecek rahatsız edici yansımalarından kaçınmak amacıyla kontrollü aydınlatma ortamlarında eğlence amaçlı kullanım için uygundur.</p>
9		<p>Kulaklığınız kulağınızdayken kulaklığı ürüne takmayın.</p> <p>Ses seviyesine bağlı olarak kulaklarınıza zarar verebilir ve işitme kaybına neden olabilir.</p>
10		<p>Ürünü kaplayan plastik torba ile oynamayın.</p> <p>Bu torbayı başka amaçlarla kullanmayın. Boğulma tehlikesini önlemek için bu çantayı başınıza, burnunuza veya ağızınıza geçirmeyin. Bu torbayı başka birinin başının, burnunun veya ağızının üzerine koymayın.</p> <p>Bu torbayı çocuklardan ve bebeklerden uzak tutun.</p>
11		<p>Ürünün güvenilirliğinden emin olmak için lütfen kasanın arka kısmında bulunan havalandırma deliklerini kir ve tozu temizlemek için yılda bir defa temizleyin. Bunu yapmamak elektrik çarpmasına veya ürünün zarar görmesine yol açabilir.</p>



## Güç Kablosu Tablosu

Fiş Tipi	Kuzey Amerika	Kıta Avrupası	İngiltere	Çin	Japon
Fiş Şekli					
Bölge	ABD/Kanada	AB	İngiltere	Çin	Japonya
Voltaj	120*	230	230	220	100

\* Lütfen 125 V altındaki güç kaynağında bu güç kablosunu kullanın.

**NOT:** Bu ürüne sadece satın alındığı ülkede servis verilebilir.

### Görüntü Sabitliği

Görüntü Sabitliği, önceki görüntünün artık veya "hayalet" görüntüsünün ekranda görünür kalmasıdır. CRT monitörlerin aksine LCD monitörlerde görüntü sabitliği kalıcı değildir, ancak sabit görüntülerin uzun süre görüntülenmesinden kaçınılmalıdır.

Bunu düzeltmek için, monitörü önceki görüntünün kaldığı süre kadar kapalı tutun. Örneğin, eğer görüntü monitörde bir saat kaldıysa ve görüntünün artığı hala duruyorsa, monitör görüntünün silinmesi için bir saat kapalı kalmalıdır.

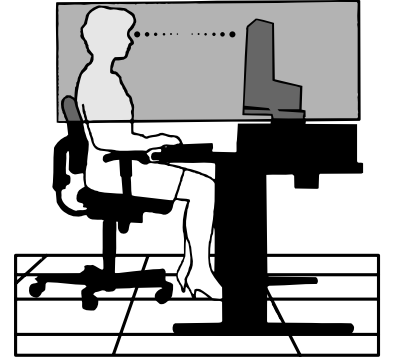
**NOT:** Tüm kişisel görüntüleme aygıtlarında olduğu gibi, NEC DISPLAY SOLUTIONS ekran boş kaldığında düzenli aralıklarla ekran koruyucuların kullanımını veya kullanılmadığında monitörün kapatılmasını tavsiye eder.

## Ergonomi

MONİTÖRÜN DOĞRU YERLEŞTİRİLMESİ VE AYARLANMASI GÖZ, OMUZ VE BOYUN AĞRILARINI AZALTABİLİR. MONİTÖRÜNÜZÜ YERLEŞTİRİRKEN AŞAĞIDAKİLERE DİKKAT EDİN:

Maksimum ergonomik fayda sağlamak için aşağıdakileri tavsiye ederiz:

- Monitörden optimum performans elde etmek istiyorsanız ısınması için 20 dakika bekleyin. Görüntü sabitlenmesini engellemek için (görüntü sonrası etkileri), monitördeki hareketsiz görüntülerin uzun süre ekranda kalmasından kaçınınız.
- Monitörün yüksekliğini ekran göz seviyesinde veya biraz altında olacak şekilde ayarlayın. Ekranın ortasına bakarken gözleriniz biraz aşağı bakmalıdır.
- Monitör gözlerinize 40 cm'den yakın ve 70 cm'den uzak olmamalıdır. En iyi mesafe 50 cm'dir.
- Gözlerinizi periyodik olarak dinlendirmek için, her 1 saatte bir, 5 – 10 dakika boyunca en az 20 feet uzaktaki bir nesneye odaklayın.
- Parlama ve yansımaları en aza indirmek için monitörü pencere ve diğer ışık kaynaklarına 90° açı ile yerleştirin. Monitörün eğimini ayarlayarak tavan ışıklarının ekranınıza yansımalarını engelleyin.
- Eğer ışık yansımaları ekranınızı görmeyi zorlaştırıyorsa, parlama engelleyici filtre kullanın.
- Okunabilirliği arttırmak için monitörün parlaklık ve kontrast kontrollerini ayarlayın.
- Ekranı yakın bir doküman tutucu kullanın.
- Yazarken kafanızı döndürmeyi en aza indirmek için, daha fazla baktığınız neyse (ekran veya referans materyal) tam önünüzde bulundurun.
- Sık sık göz kırpın. Göz egzersizi göz yorgunluğu azaltmaya yardımcı olur. Lütfen göz doktorunuzla görüşün. Düzenli göz kontrolü yaptırın.
- Göz yorgunluğunu önlemek için parlaklığı orta ayara ayarlayın. Aydınlik referansı olarak LCD ekran yanına bir sayfa beyaz kağıt yerleştirin.
- Kontrast kontrolünü maksimum ayarına getirmeyin.
- Standart sinyallerle belirlenmiş Boyut ve Konum kontrollerini kullanın.
- Önceden belirlenmiş Renk Ayarlarını kullanın.
- Titreşimsiz sinyaller kullanın.



- Görülmesi zor olacağı ve yetersiz kontrast yüzünden göz yorgunluđuna sebep olabileceđi için koyu arka fon üzerinde birincil renk maviyi kullanmayın.
- Ekrandan gelecek rahatsız edici yansımalarından kaçınmak amacıyla kontrollü aydınlatma ortamlarında eğlence amaçlı kullanım için uygundur.

Daha sağlıklı bir iş ortamı oluşturma konusunda daha fazla bilgi için, American National Standard for Human Factors Computer Workstations - ANSI/HFES 100-2007 - The Human Factors Society, Inc. P.O. Box 1369, Santa Monica, California 90406 adresine yazın.

### LCD Ekranı Temizleme

- LCD ekran tozlandığında yumuşak bir bezle temizleyin.
- LCD ekran yüzeyini tüy bırakmayan, aşındırıcı olmayan bir bez ile temizleyin. Temizleme solüsyonları veya cam temizleyici kullanmayın!
- Lütfen LCD Ekranı sert veya aşındırıcı malzeme ile ovmayın.
- Lütfen LCD Ekran yüzeyi üzerine baskı uygulamayın.
- Lütfen LCD Ekran yüzeyinde bozulma ve renk solmasına neden olabilecek OA temizleyici kullanmayın.

### Kabinin Temizlenmesi

- Güç kablosunu çekin.
- Kabini yumuşak bir bezle hafifçe silin.
- Kabini temizlemek için bezi nötr bir deterjan ve su ile ıslatın, kabini silin ve kurulayın.

**NOT:** Benzen tineri, alkalin deterjan, alkollü deterjanlar, cam temizleyici, pasta, cila temizleyici, sabun tozu veya böcek ilacı ile TEMİZLEMİYİN. Kauçuk veya vinil uzun bir süre boyunca kabin ile temasta olmamalıdır. Bu tür sıvılar ve materyaller boyanın bozulmasına, çatlamasına veya soyulmasına sebep olabilir.

# Ürün Özellikleri

- **Güç Sağlayan USB Type-C**

Video ve ses girişini, USB hub fonksiyonunu destekler ve tek kablo ile bağlı olan cihazlara güç sağlar, bu sayede düzenli bir çalışma ortamında esnek bağlantı imkanları sağlanmış olur.

- **USB Hub 3.1 Gen.1**

USB hub, SuperSpeed veri aktarımına kolay erişim sağlayarak ve USB üzerinden şarj ederek bilgileri işleminize esneklik katar. Daha fazla ayrıntı için lütfen bkz. [sayfa 12](#).

- **Azaltılmış Alan İhtiyacı**

Ekran boyutundan ve ekranın üstün görüntü kalitesinden ödün vermeden, yer sorunu olan ortamlar için iyi çözümdür.

- **Renk Kontrol Sistemleri**

Ekranınızdaki renkleri ayarlamaya ve monitörünüzün renk hassasiyetini farklı standartlara göre düzenleyebilmenize olanak tanır.

- **OSD (Ekran Üstü) Kontroller**

Ekrandaki menüler aracılığı ile ekranınızla ilgili tüm ayarları kolay ve hızlı bir şekilde yapmanızı sağlar.

- **Ergonomik Tasarım Özellikleri**

Çalışma ortamını geliştirmek, kullanıcının sağlığını korumak ve para tasarrufu için iyileştirilmiş ergonomi. Ergonomik özellikler arasında tamamen eklemli bir monitör ayağı, hızlı ve kolay görüntü ayarı için OSD kontrolleri ve daha düşük salınımlar bulunur.

- **Tak ve Çalıştır**

Windows® işletim sistemlerinde Microsoft® çözümü, kurma ve yapılandırmayı monitörünüzün özelliklerini (ekran boyutu ve desteklenen çözünürlükler gibi) doğrudan bilgisayarınıza göndererek kolaylaştırır ve görüntü performansını en iyi hale getirir.

- **Akıllı Güç Yönetim Sistemi**

Monitörün açık olduğu halde kullanılmadığı anlarda daha düşük güç sarfiyatına geçmesini sağlayan gelişmiş güç tasarruf metotları ile, monitörünüzün enerji masrafında üçte iki oranında tasarruf sağlar, emisyonları azaltır ve çalışma alanının havalandırma masrafını azaltır.

- **Çoklu Frekans Teknolojisi**

Monitörü otomatik olarak ekran kartının tarama frekansına ayarlayarak gerekli çözünürlüğü gösterir.

- **Tam Tarama Özelliği**

Bir çok çözünürlükte ekranın tamamını kullanmanıza izin verir, oldukça büyük görüntü boyutu.

- **VESA Standard Montaj Arabirimi**

AccuSync monitörünüzü her hangi bir VESA standardı üçüncü parti kol veya braketle monte edebilmenizi sağlar.

- **Low Blue Light (Düşük Mavi Işık)**

Düşük Mavi işlevi, mavi ışığı önemli ölçüde azaltır ve göz yorgunluğunu hafifletmeye yardımcı olur. (bkz. [sayfa 29](#)).

- **Titreşimsiz**

Özel arka aydınlatma sistemi titreşimi azaltarak göz yorgunluğunu azaltır.

- **NaViSet Administrator 2 Yazılımı**

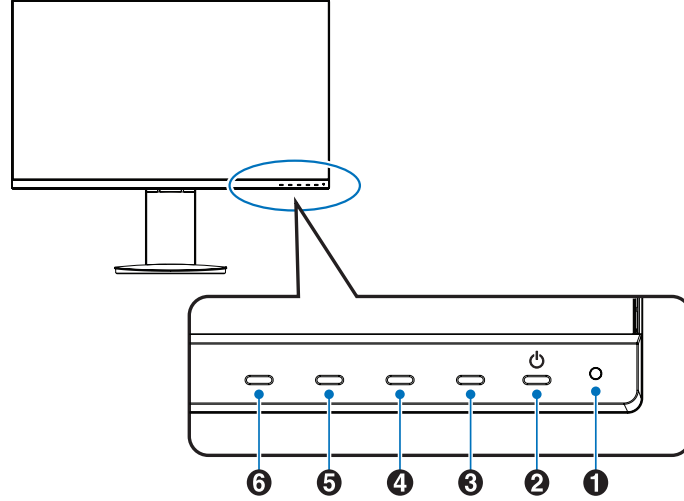
Genişletilmiş ve sezgisel grafik ara yüz sağlar, OSD ekran ayarlarını ağ üzerindeki PC'den daha kolay ayarlayabilirsiniz.

## Bu Bölümün İçerdikleri:

- ⇒ "Parçaların İsmi ve Fonksiyonları" sayfa 11
- ⇒ "Bağlantılar" sayfa 13
- ⇒ "Kurulum" sayfa 15
- ⇒ "Esnek Kol Montajı" sayfa 18

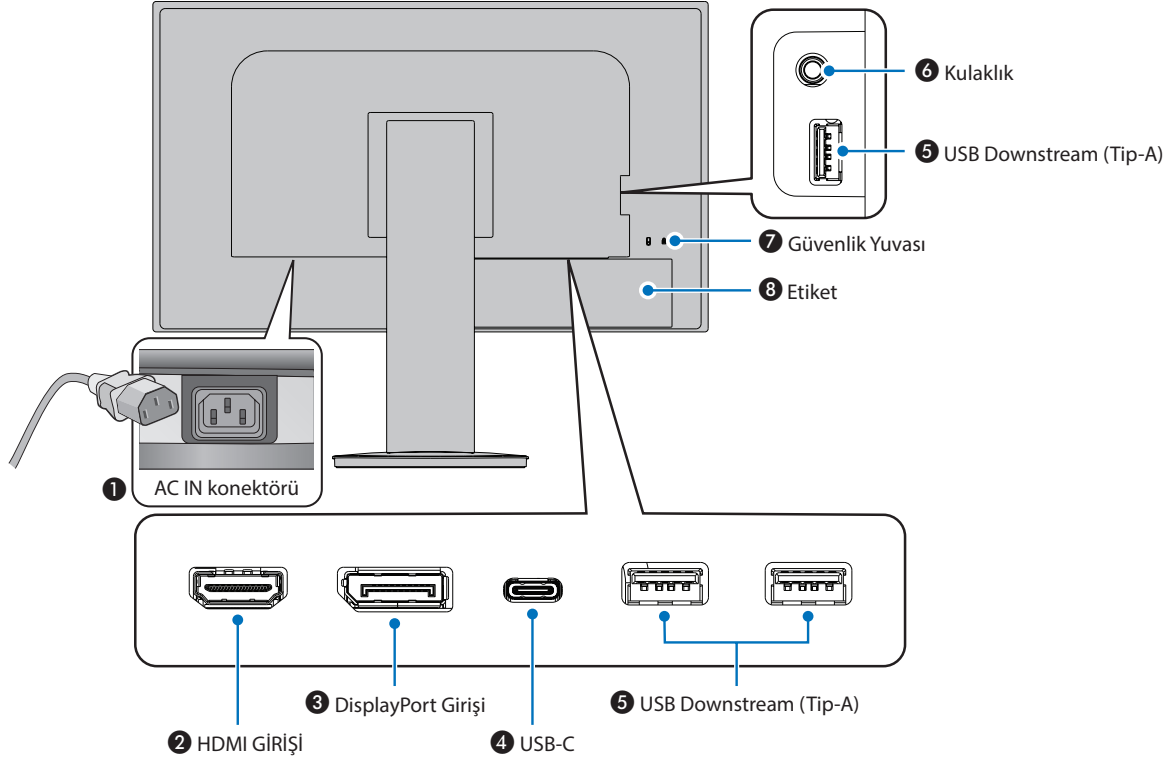
# Parçaların İsmi ve Fonksiyonları

## Kontrol Paneli



Öge	Fonksiyon
1 LED	Gücün açık olduğunu gösterir.
2 Güç	Monitörü açar ve kapatır.
3 EXIT (Çıkış) Düğmesi	OSD menüsü ekranda görüntülenmediğinde, VIDEO INPUT (VIDEO GİRİŞ) menüsünü açar, (AUTO (OTOMATİK) giriş seçilirken, monitör aktif sinyal girişini otomatik olarak seçer). OSD menüsü ekranda gösterildiğinde, OSD alt menülerini ve ana menüyü kapatır.
4 YUKARI düğmesi	OSD menüsü ekranda gösterilmediğinde, [BRIGHTNESS] (PARLAKLIK) menüsünü açar. OSD menüsü ekranda gösterildiğinde, sağa gider ya da ayar değerlerini artırır.
5 AŞAĞI düğmesi	OSD menüsü ekranda gösterilmediğinde, [VOLUME] (SES) menüsünü açar. OSD menüsü ekranda gösterildiğinde, sola gider ya da ayar değerlerini azaltır.
6 ENTER düğmesi	OSD menüsü ekranda gösterilmediğinde, OSD menüsünü açar. OSD menüsü ekranda gösterildiğinde, fonksiyon simgesini seçer.

## Terminal Paneli



### 1 AC Giriş Konektörü

Sağlanan güç kablosu ile bağlar.

### 2 HDMI IN

Dijital HDMI sinyal girişi.

### 3 DisplayPort Girişi

Dijital DisplayPort sinyal girişi.

### 4 USB-C Bağlantı Noktası

Bilgisayar gibi USB C® Tipi uyumlu harici ekipmana bağlanır. Bağlı olan USB cihazı şarj eder (USB Güç Sağlama). Bkz. "Özellikler" sayfa.

- NOT:**
- Bağlı olan USB Type-C cihaz USB Güç Sağlama uyumluysa, DisplayPort sinyal girişini destekler.
  - USB hub işlevine sahiptir.
  - Bağlı olan cihaza güç sağlar.

### 5 USB Downstream Bağlantı Noktası (Tip A)

USB cihazlarına bağlanır.

USB ile uyumlu bir bilgisayar gibi harici bir donanıma bağlanır.

### 6 Kulaklık Girişi

Kulaklıklara bağlanır.

### 7 Güvenlik Yuvası

Kensington güvenlik kabloları/donanımı ile uyumlu güvenlik ve hırsızlık önleme kilidi yuvası.

Ürünler için Kensington web sitesini ziyaret edin.

### 8 Etiket

# Bağlantılar

## Video Giriş Bağlantıları

- HDMI – Bir bilgisayara yüksek çözünürlüklü dijital video ve ses sinyali bağlantısı, medya oynatıcı akışı, Blu-ray oynatıcı, oyun konsolu, vb.
- DisplayPort – Bir bilgisayara yüksek çözünürlüklü dijital video ve ses sinyali bağlantısı.
- USB-C – Bir bilgisayara yüksek tanımlı dijital video ve ses sinyali (yalnızca USB Tip C'deki DisplayPort Alt Modu) bağlantısını DisplayPort girişinde destekler. Bu ekran MHL ve HDMI gibi diğer USB C Tipi Alt Modları desteklemez. Bu bağlantı noktası fare, klavye veya depolama ortamı gibi USB aygıtlarıyla kullanılamaz.

## Video Bağlama

Bir bilgisayara bağlanmak için kullanılacak video bağlantılarının türü, bilgisayarın ekran adaptörüne bağlıdır.

Aşağıdaki tablo, her bağlantı tipi için tipik fabrika ayarlı sinyal zamanlamasını göstermektedir. Bazı ekran kartları seçilen bağlantıyla uygun görüntü üretimi için gerekli çözünürlüğü destekleyemeyebilir. Monitör, fabrika ayarlı zamanlama sinyalini otomatik olarak ayarlayarak uygun görüntüyü gösterecektir.

<Desteklenen başlıca zamanlamalar>

Çözünürlük		Dikey frekans	Tarama tipi	Notlar
Y	D			
640	x 480	60/72/75 Hz	p	
720	x 400	70 Hz	p	
720	x 480	60 Hz	p	
720	x 576	50 Hz	p	
800	x 600	56/60/72/75 Hz	p	SVGA
1024	x 768	60/70/75 Hz	p	XGA
1280	x 720	50/60 Hz	p	720p
1280	x 960	60/75 Hz	p	
1280	x 1024	60/75 Hz	p	SXGA
1440	x 900	60 Hz	p	
1680	x 1050	60 Hz	p	
1920	x 1080	50/60 Hz	p	1080p, Önerilen (60 Hz)

p: Aşamalı.

**NOT:** Seçilen monitör çözünürlüğü yerel panel çözünürlüğü değilse, yerel olmayan çözünürlüğü tam ekran göstermek için monitör ekranındaki metin içeriği görünümü yatay veya dikey yönde genişletilir. Bu genişleme normal ve yaygın olarak düz panel cihazlarda kullanılan interpolasyonlu çözünürlük teknolojileri ile yapılır.

## HDMI ile bir Bilgisayara Bağlanma

- Lütfen HDMI logosu bulunan bir HDMI kablosu kullanın.
- Sinyali bilgisayarı açtıktan sonra görünmesi biraz zaman alabilir.
- Bazı ekran kartları veya sürücüler görüntüyü düzgün göstermeyebilirler.
- Bağlı olan bilgisayar açıldıktan sonra monitörün gücü açılırsa, bazen bir görüntü görüntülenmeyebilir. Bu durumda lütfen bilgisayarı kapatın ve sonra tekrar açın.

## DisplayPort ile bir bilgisayara bağlanmak

- Lütfen DisplayPort uyumluluk logolu bir DisplayPort kablosu kullanın.
- Sinyali bilgisayarı açtıktan sonra görünmesi biraz zaman alabilir.
- Bir DisplayPort kablosunu bir sinyal dönüştürme adaptörüne sahip bir bileşene bağlarken bir görüntü görünmeyebilir.
- Bazı DisplayPort kablolarında kilitleme işlevi bulunur. Bu kabloyu çıkartırken kilidi açmak için üst düğmeye basılı tutun.
- Bağlı olan bilgisayar açıldıktan sonra monitörün gücü açılırsa, bazen bir görüntü görüntülenmeyebilir. Bu durumda lütfen bilgisayarı kapatın ve sonra tekrar açın.

## USB Tip C ile bir Bilgisayara Bağlanma

- Video / ses için USB C portunu kullanırken, lütfen USB uyum logosu bulunan SuperSpeed USB 10Gbps (USB 3.1 Gen 2) kablo kullanın.
- Yüksek hızlı USB (USB2.0) kablo veya şarj kablosu video / ses aktarımını desteklemez.
- Video / ses için USB C bağlantı noktasını kullanırken, lütfen DP Alt Mode uyum logosu bulunan bilgisayar bağlantı noktasını kullanın.
- HDMI Alt Mode veya MHL desteklenmez.
- Bilgisayar pil şarjını kullanırken (Güç sağlama) lütfen bilgisayar ve kabloda USB Power Delivery uyum logosu olmasına dikkat edin.
- Monitörün USB sinyalini algılaması bir kaç saniye sürebilir. Sinyal tanınırken USB kablosunu çıkarmayın veya yeniden takmayın.

## USB Cihazlarını Bağlama

---

- Monitörün USB girişini algılaması bir kaç saniye sürebilir. Monitörün girişi algılaması için USB kablosunu çıkarmayın veya USB kablosunu çıkartıp tekrar takın.
- Monitörün güç anahtarını kapatmadan veya Windows®'u kapatmadan önce lütfen USB işlevini kapatın ve USB cihazını monitörden çıkarın. USB cihazı düzgün şekilde ayrılmazsa veriler kaybolabilir veya bozulabilir.



# Kurulum

Kutu içerikleri için lütfen kutu ile birlikte tedarik edilen içerik sayfasına bakın.

Birlikte verilen aksesuarlar monitörün bulunduğu yere göre değişir.

## Taban desteğini monitör ayağına takmak için:

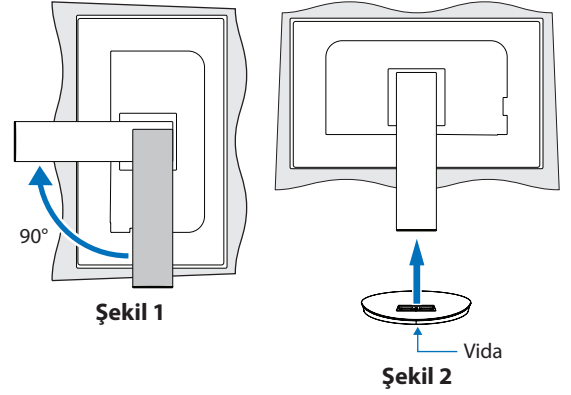
1. Monitörün yüzeyi aşağı gelecek şekilde aşındırıcı olmayan bir yüzey üzerine koyun (**Şekil 1**).
2. Lütfen monitör ayağını **Şekil 1**'de gösterildiği gibi 90 derece döndürün.

⚠ **DİKKAT:** Lütfen bkz. "DİKKAT 5".

3. Taban desteğini monitör ayağına takın, ardından tabanın altında bulunan vidayı sıkın (**Şekil 2**).

**NOT:** Monitörü tekrar paketlemek için bu işlemi ters sıra ile uygulayın.

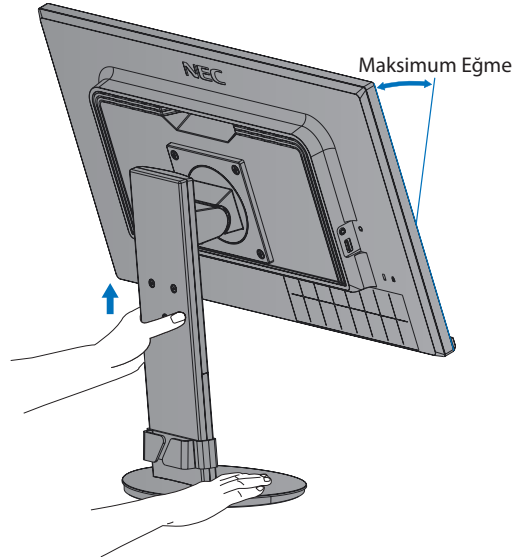
⚠ **UYARI:** Lütfen bkz. "UYARI 8".



## Monitörü sisteminize bağlamak için aşağıdaki talimatları izleyin:

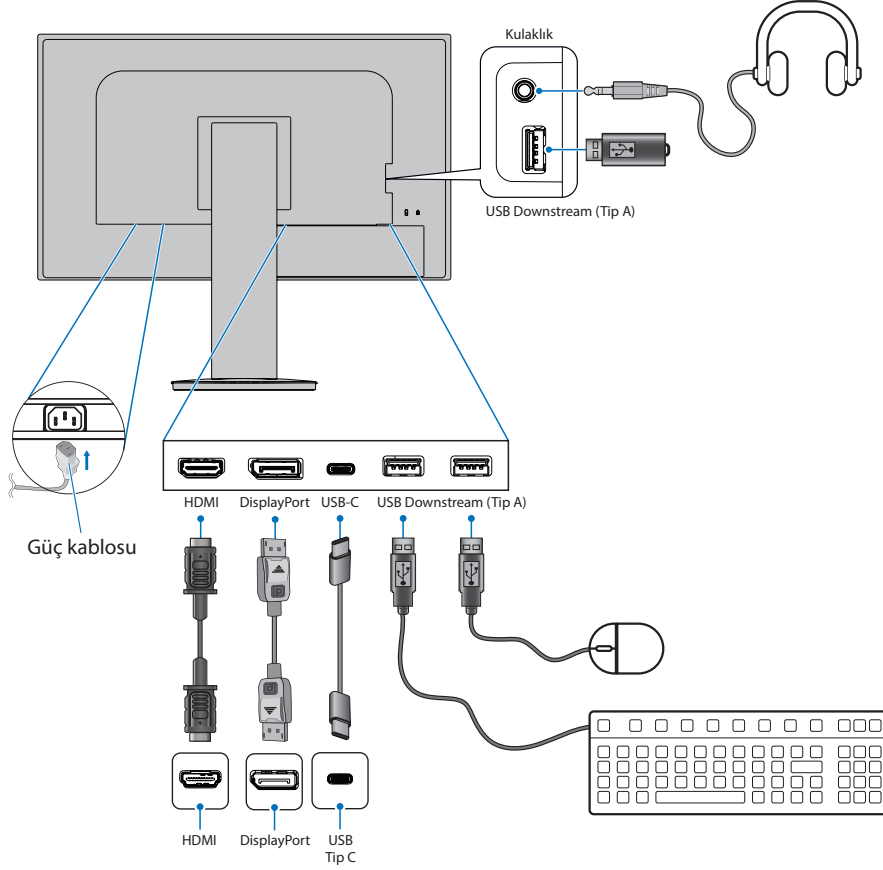
**NOT:** Kurulumdan önce "Önemli Bilgi" sayfa 3 sayfasını okuduğunuzdan emin olun.

1. Bilgisayarınızı kapatın.
2. Paneli maksimum eğim açısına yatırmak ve ellerinizi en yüksek konuma kaldırmak için monitörün her iki tarafına ellerinizi yerleştirin (**Şekil 3**).



Şekil 3

3. Cihazları monitöre bağlayın.

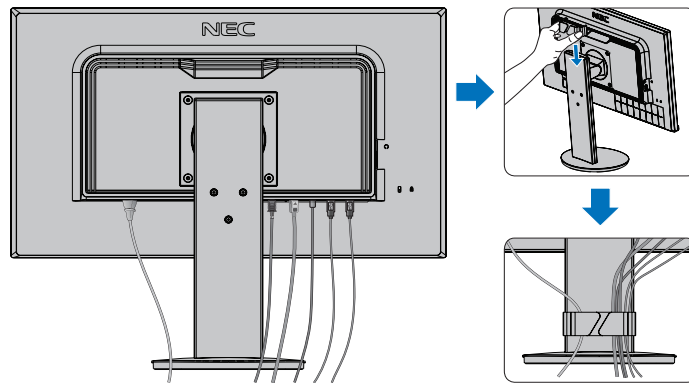


- ⚠ DİKKAT:**
- Radyo ve televizyon alımı ile karışmaması için ürünle birlikte verilen teknik özellikleri belirlenmiş kabloları kullanın. HDMI, DisplayPort, USB ve USB-C için lütfen korumalı bir sinyal kablosu kullanın. Diğer kabloların ve adaptörlerin kullanımı radyo ve televizyon alımı ile interferans yaratabilir.
  - Lütfen bkz. "DİKKAT 3" ve "DİKKAT 9".

- NOT:**
- Ses kontrolünün ayarlanmasının yanı sıra ekolayzırın merkez pozisyon dışında bir ayara ayarlanması kulak/kulaklık çıkış voltajını artırarak ses basınç seviyesinin yükselmesine sebep olabilir.
  - Yanlış kablo bağlantıları düzensiz çalışmaya sebep olabilir, ekran kalitesine/LCD modül bileşenlerine zarar verebilir ve/veya modülün ömrünü kısaltabilir.

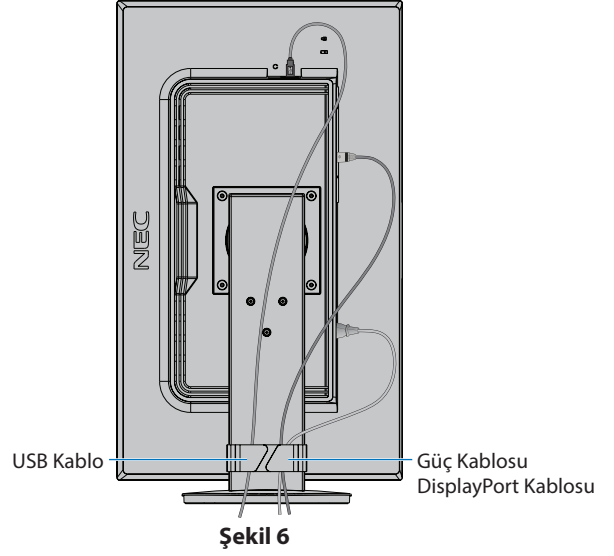
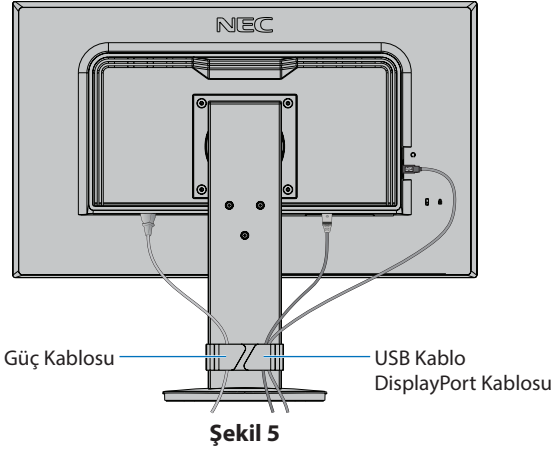
4. Kablo kapağını ayağa geri takın (**Şekil 4**).

Kabloları kablo tutucuya sıkı ve eşit şekilde yerleştirin.



**Şekil 4**

5. Lütfen kabloları taktıktan sonra monitör ekranını hala yükseltip indirebildiğinizi kontrol edin (Şekil 5 ve Şekil 6).



6. Güç kablosunu güç çıkışına bağlayın.

- NOT:**
- AC güç kablosunun doğru seçimi için lütfen bu kılavuzun Uyarılar bölümüne bakın. (bkz. sayfa 7).
  - Lütfen monitöre yeterli güç geldiğinden emin olun. Lütfen "Bölüm 4 Özellikler" sayfa 27 sayfasında bulunan "Güç Kaynağı" bölümüne bakın.

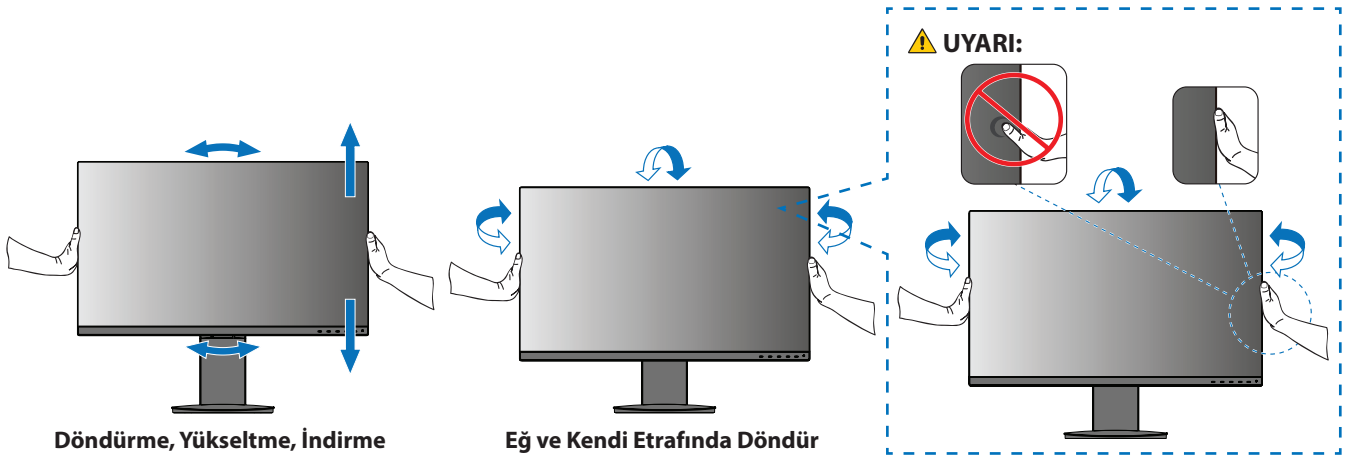
7. Monitörü düğmesine basarak açın ve sonra bilgisayarı açın.

- NOT:** Herhangi bir problemle karşılaştığınızda, bu Kullanıcı Kılavuzunun Sorun Giderme bölümüne bakın (bkz. sayfa 23).

## Dönme özelliğine sahip ayarlanabilir ayak

Monitörü her iki yanından tutun ve yüksekliğini ayarlayın, eğin ve istediğiniz şekilde çevirin.

Ekranı döndürmek için (pivot), monitörü her iki kenarından tutun, maksimum yüksekliğine yükseltin ve yatay durumdan dikey konuma çevirin.



**⚠ DİKKAT:** Lütfen bkz. "DİKKAT 5".

# Esnek Kol Montajı

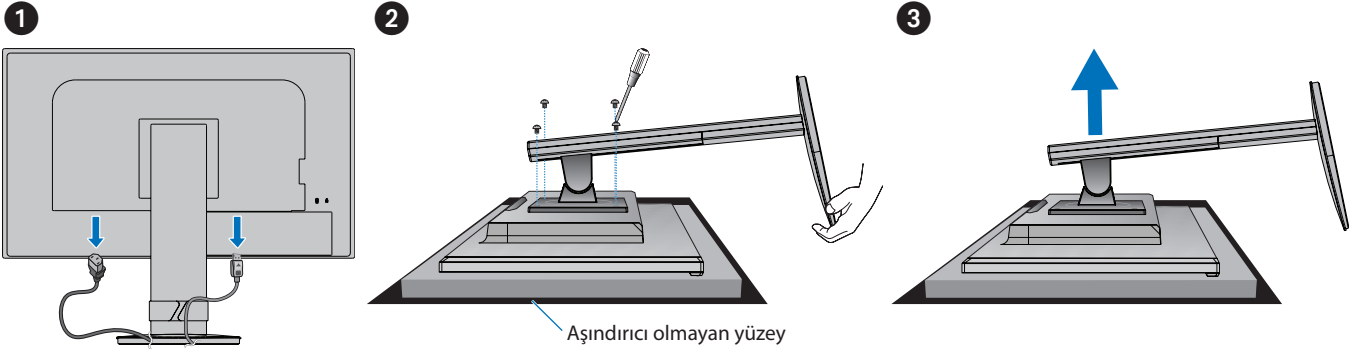
Bu monitör esnek bir kol ile kullanılmak üzere tasarlanmıştır. Daha fazla bilgi için NEC ile irtibata geçin.

Ekran montaj sistemi üreticisinin talimatlarına uyun. Montaj öncesinde monitör ayağını çıkartın.

**UYARI:** Lütfen bkz. "UYARI 8". Ayrıntılar için Özellikler sayfa 27 bölümüne bakın.

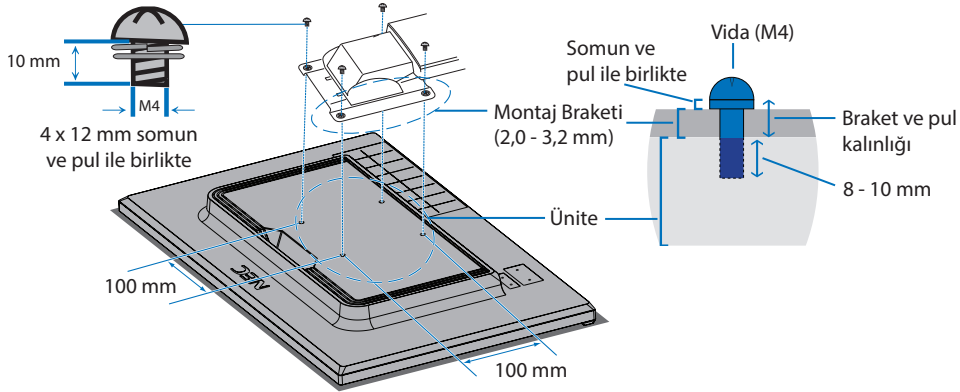
## Montaj için Monitör Ayağını Çıkartın

- NOT:**
- Monitör ayağını çıkartırken dikkatli olun.
  - Monitör ayağının düşmesini önlemek için vidaları çıkarırken lütfen monitör ayağını güvenli bir şekilde tutun.
  - Sadece VESA uyumlu alternatif montaj metodu kullanın.



## Esnek Kolu Takın

Aşağıda belirtilen teknik özelliklere uygun dört vida ile kolu monitöre monte edin.

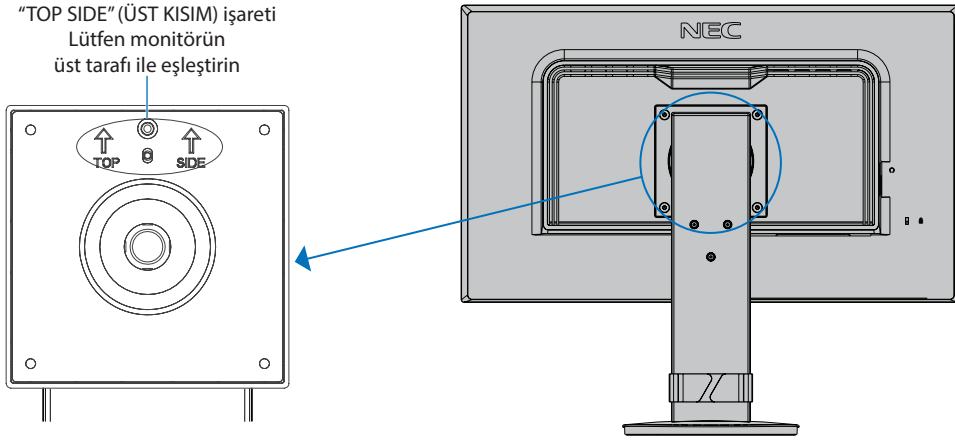


**UYARI:** Lütfen bkz. "UYARI 8".

## Orijinal Ayađı yeniden takma

Ayađı yeniden takmak için önceki bölümdeki işlemi tersine uygulayın.

**NOT:** Ayađı geri takarken, destekteki "TOP SIDE" (ÜST KISIM) yazısını monitörün üst kısmına denk getirin.



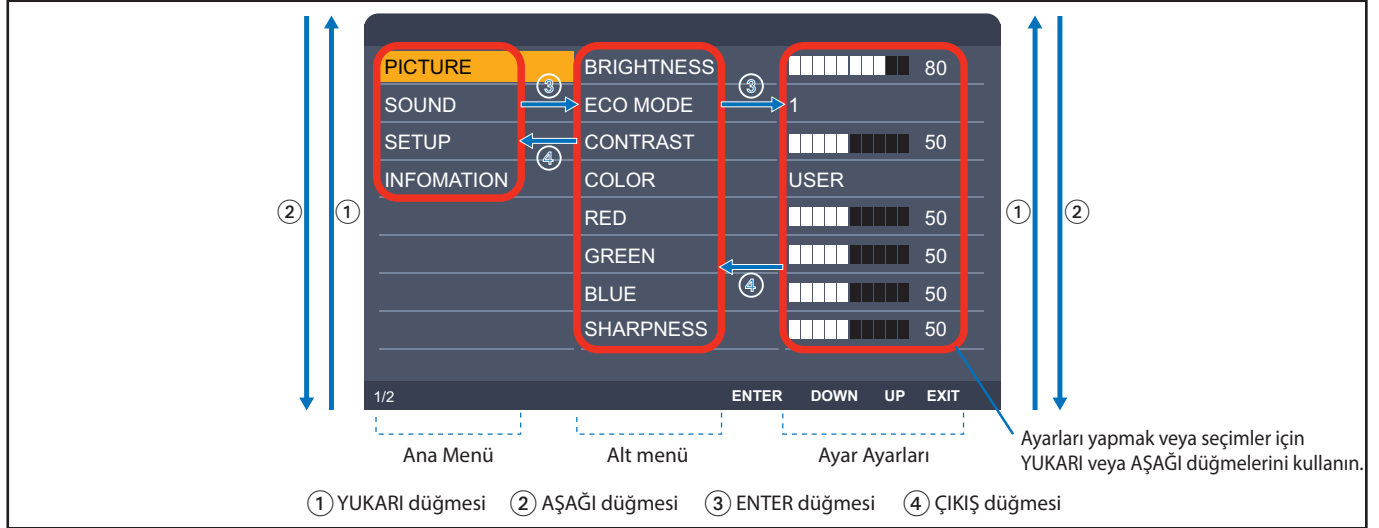
## Bu Bölümün İçerdikleri:

- ⇒ "OSD (Ekran Üstü) Kontrolleri Kullanma" sayfa 21
- ⇒ "Girişi Deęiřtirme" sayfa 22
- ⇒ "Güç yönetimi işlevi LED gösterge kalıpları" sayfa 22

# OSD (Ekran Üstü) Kontrolleri Kullanma

Monitörün ön kısmındaki OSD (Ekran Üstü) kontrol düğmeleri aşağıdaki gibi çalışır:

- OSD menüsünü açmak için, **ENTER** tuşuna basın.



Aşağıda kontrollerin hangi menü öğelerinin altında nerede olduğunun kısa bir özeti verilmiştir. OSD menüsünde mevcut olan tüm seçenekleri listeleyen tablolar "[Ek A OSD Kontrolleri Listesi](#)" sayfa 28 sayfalarındadır.



**PICTURE (RESİM):** Varsayılan resim modlarından birini seçin veya renk ayarlarını manuel şekilde ayarlayın.



**SOUND (SES):** Ses kaynağını seçin ve sesi ayarlayın.



**SETUP (KURULUM):** OSD dilini, saati, konumu ve yanıtı ayarlayın.



**INFORMATION (BİLGİ):** Monitör ve sistem bilgisini gösterir.

# Giriş Değişirme

## Giriş Değişirme

Sinyal girişini değiştirmek için, **EXIT** (ÇIKIŞ) düğmesine basın.

**NOT:** [AUTO] (OTOMATİK) giriş seçildiğinde, monitör aktif sinyal girişini otomatik olarak seçer.

## HDCP İçeriği için

HDCP dijital sinyal üzerinden gönderilen video verilerinin yasadışı olarak kopyalanmasını önleyen bir sistemdir. Eğer dijital giriş üzerinden izleme yapamıyorsanız bu her zaman ekranın düzgün şekilde çalışmadığı anlamına gelmez. HDCP uygulaması ile bazı durumlarda HDCP tarafından korunan belirli içeriklerin HDCP topluluğunun (Digital Content Protection, LLC) kararı/uygulaması sebebiyle gösterilmemesi söz konusu olabilir. HDCP video içeriği genellikle ticari olarak üretilmiş Blu-ray ve DVD'ler, televizyon yayını ve akış medya hizmetlerini içerir.

# Güç yönetimi işlevi LED gösterge kalıpları

Güç yönetimi işlevi, klavye veya fare sabit bir süre kullanılmadığında ekranın güç tüketimini otomatik olarak azaltan bir enerji tasarrufu özelliğidir.

Mod	LED göstergesi	Güç tüketimi	Şart
Maksimum operasyon	Mavi	Yaklaşık 114 W	Tüm fonksiyonlar çalışıyor.
Normal çalışma	Mavi	Yaklaşık 15 W	Varsayılan ayar.
Enerji tasarruf modu	Kehribar rengi	0,40 W	Monitör, video sinyali girişi olmadan belirli bir süre geçirdi.
Kapalı modu	Kapalı	0,30 W	Monitörü $\phi$ düğmesiyle kapatın.

- NOT:**
- Güç tüketimi, OSD ayarına veya hangi cihazların monitöre bağlı olduğuna bağlıdır.
  - Bu işlev, VESA onaylı DPM'yi (Ekran Güç Yönetimi) destekleyen bilgisayarlarla çalışır.




## Bu Bölümün İçerdikleri:

- ⇒ "Ekran Görüntüsü ve Video Sinyali Sorunları" sayfa 24
- ⇒ "Donanım Sorunları" sayfa 25
- ⇒ "Görüntü Sabitliği" sayfa 26

# Ekran Görüntüsü ve Video Sinyali Sorunları

## Görüntü Yok

- Sinyal kablosunun monitöre ve bilgisayara tam olarak takılı olduğundan emin olun.
- DisplayPort dönüştürücü adaptörünün takılı olmadığından emin olun. Monitör DisplayPort konvertör adaptörünü desteklemez.
- Bilgisayarın ekran kartının yuvasına tam olarak oturduğundan emin olun.
- Bilgisayarın ve monitörün açık olduğundan emin olun.
- Ekran kartında veya kullanılan sistemde desteklenen bir çözünürlüğün seçildiğinden emin olun. Şüpheye düşerseniz çözünürlüğü değiştirmek için lütfen ekran denetleyici veya sisteminin kullanıcı kılavuzuna bakın.
- Monitörünüzü ve ekran kartını uyumlulukları ve tavsiye edilen sinyal zamanlamaları için kontrol edin.
- Sinyal kablosu bağlayıcısında eğilmiş ya da içeri kaçmış olabilecek pinleri kontrol edin.
- Monitör güç tasarrufu modunda olabilir. Ekran, video sinyali kaybolduğunda önceden ayarlanan zaman aralığında otomatik olarak bekleme moduna geçer. Monitörde  düğmesine basın.
- Bağlı olan cihazın monitöre çıkış sinyali gönderdiğinden emin olun.
- Bir bilgisayarı monitöre bağlamak için USB C kablo kullanırken, lütfen bağlı bilgisayarın bağlantı noktasının DisplayPort Alt Modu ile uyumlu olduğunu kontrol edin.
- Bir bilgisayarı monitöre bağlamak için bir USB C kablosu kullanırken, USB C kablosunun SuperSpeed USB 10Gbps (USB 3.1 Gen 2) ile uyumlu olduğunu kontrol edin.

## Görüntü dengesiz, odaklanmamış ya da akış belirgin değil

- Sinyal kablosunun monitöre ve bilgisayara tam olarak takılı olduğundan emin olun.
- Monitörünüzü ve ekran kartını uyumlulukları ve tavsiye edilen sinyal zamanlamaları için kontrol edin.

## Resim parlak değil

- [ECO MODE]'un (EKONOMİ MODU) [OFF] (KAPALI) olduğundan emin olun.
- Sinyal kablosunun monitöre ve bilgisayara tam olarak takılı olduğundan emin olun.
- LCD parlaklık bozulması uzun süreli kullanım veya aşırı soğuk şartlardan oluşabilir.
- Parlaklık dalgalanma yapıyorsa DV MODE (DV MODU)'un [OFF] (KAPALI) olarak ayarlandığından emin olun.


## Seçili çözünürlük doğru gösterilmiyor

- Ayarladığınız çözünürlük bir aralığın üzerinde veya altındaysa, "OUT OF RANGE" (ARALIK DIŞI) penceresi belirir ve sizi uyarır. Lütfen bağlı bilgisayardaki desteklenen çözünürlüğü ayarlayın.

## Zaman içinde parlaklık sapmaları

- DV MODE ayarını [OFF] (KAPALI) olarak değiştirin ve parlaklığı ayarlayın.  
**NOT:** [DV MODE] [ON] (AÇIK) olarak ayarlandığında monitör parlaklığı video sinyaline göre otomatik olarak ayarlar.

## Video Yok

- Ekranda video yok ise  düğmesini kapatın ve tekrar açın.
- Bağlı klavyeye veya bağlı fareye dokunarak bilgisayarın güç tasarrufu modunda olmadığından emin olun.

# Donanım Sorunları

## ⏻ düğme yanıt vermiyor

- Kapatmak için monitörün güç kablosunu AC prizinden çekin ve monitörü sıfırlayın.

## “OUT OF RANGE” (ARALIK DIŞI) mesajı görülür, (ekran ya boştur ya da kaba görüntüler vardır)

- Görüntü kabaca görüntülenir (pikseller eksik) ve “OUT OF RANGE” (ARALIK DIŞI) OSD uyarısı görüntülenir: Ya sinyal gücü ya da çözünürlük çok yüksektir. Desteklenen modlardan birini seçin.
- “OUT OF RANGE” (ARALIK DIŞI) OSD uyarısı ekranda görüntülenir: Sinyal frekansı aralık dışındadır. Desteklenen modlardan birini seçin.

## Monitördeki LED yanmıyor

- Güç kablosunun monitöre ve duvara doğru şekilde bağlandığından emin olun ve monitörün güç anahtarının açık olduğundan emin olun.
- [POWER INDICATOR] (GÜÇ GÖSTERGESİ) [ON] (AÇIK) olarak ayarlayın.

## Ses Yok

- [MUTE]'un (Sessiz) etkin olup olmadığını kontrol edin.
- [VOLUME] (Ses) ögesinin en düşük değere ayarlanmış olup olmadığını kontrol edin.
- Bilgisayarın DisplayPort, HDMI veya USB-C üzerinden bir ses sinyalini destekleyip desteklemediğini kontrol edin.
- DisplayPort, HDMI veya USB-C kullanımdayken, seçilmiş [SOUND INPUT] (SES GİRİŞİ) ayarını kontrol edin.
- Kulaklık kablosunun düzgün takılıp takılmadığını kontrol edin.

## USB hub çalışmıyor

- USB kablosunun düzgün olarak takıldığından emin olun. USB aygıt kullanıcı kılavuzunuza bakın.
- USB-C kablonun bilgisayar düzgün şekilde takıldığından emin olun.
- USB aygıt kullanıcı kılavuzunuza bakın.
- [USB POWER] (USB GÜCÜ) ayarını kontrol edin. Ayarı değiştirdiyseniz lütfen güç düğmesini kapatıp açın.
- Güç düğmesini kapatıp tekrar açın.

## USB Type-C cihaz çalışmıyor

### “Warning: Remove USB-C cable” (Uyarı: USB-C kablosunu çıkart) OSD’si gösterildi.

- Monitör, USB-C bağlantı noktasında anormal voltaj veya akım tespit etti. Lütfen USB-C kablosunu hemen çıkarın.

### Görüntü Yok

- Bağlı olan USB Type-C cihazın USB Type-C üstünde DisplayPort Alt Mod uyumlu olup olmadığını kontrol edin.
- USB Type-C kablosunun USB 3.1 Gen.1 veya Gen.2 ile uyumlu olup olmadığını kontrol edin.

### Şarj işlemi başlatılmadı veya dengesiz.

- Bağlı USB Type-C cihazın USB Güç Sağlama ile uyumlu olup olmadığını kontrol edin.
- USB-C kablosunun USB Güç Sağlama ile uyumlu olup olmadığını kontrol edin.
- Monitör, USB-C bağlantı noktasında aşırı gerilime veya aşırı akıma sahip olabilir. Lütfen USB-C kablosunu hemen çıkartın.
- Hala sorun yaşıyorsanız, monitörün fişini AC prizden çekin ve sonra USB-C kabloyu çıkartın. Güç kablosunu tekrar takın sonra da USB-C kabloyu takın.

## Görüntü Sabitliđi

---

Lütfen LCD Teknolojisinin Görüntü Sabitliđi denen bir fenomen ile karşılařabileceđini unutmayın. Görüntü Sabitliđi, önceki görüntünün artık veya “hayalet” görüntüsünün ekranda görünür kalmasıdır. CRT monitörlerden farklı olarak, LCD monitörlerde görüntü sabitliđi kalıcı deđildir, ancak tek bir sabit görüntünün uzun süre görüntülenmesinden kaçınılmalıdır.

Bunu düzeltmek için, monitörü önceki görüntünün kaldıđı süre kadar kapalı tutun. Örneđin, eđer görüntü monitörde bir saat kaldıysa ve görüntünün artıđı hala duruyorsa, monitör görüntünün silinmesi için bir saat kapalı kalmalıdır.

**NOT:** Tüm kişisel görüntüleme aygıtlarında olduđu gibi, NEC DISPLAY SOLUTIONS ekran boş kaldıđında düzenli aralıklarla ekran koruyucuların kullanımını veya kullanılmadıđında monitörün kapatılmasını tavsiye eder.

## E243F

Monitör Özellikleri	MultiSync E243F	Notlar
LCD Modülü	Çapraz: 60,47 cm İzlenebilir Görüntü Boyutu: 60,47 cm Doğal çözünürlük: 1920 x 1080 60 Hz	Aktif matris; ince film transistör (TFT) likit kristal ekran (LCD); 0,275 mm noktalama; 250 cd/m <sup>2</sup> beyaz aydınlatma; 1000:1 kontrast oranı (tipik), (5000:1 Kontrast oranı, DV MODE AÇIK).
Input Signal (Giriş Sinyali)		
DisplayPort:	DisplayPort Konektörü: Dijital RGB USB-C bağlantı noktası:	1920 x 1080 60 Hz'e kadar, 8 bit, DisplayPort V1.2 (HDCP 1.3)
HDMI:	HDMI Konektörü: Dijital RGB/YUV	1920 x 1080 60 Hz'e kadar, HDMI (HDCP 1.4)
Ekran Renkleri	16777216	Kullanılan ekran kartına bağlıdır.
Senkronizasyon Aralığı	Yatay: 31,5 kHz ila 83,0 kHz Dikey: 50 Hz ila 75 Hz	Otomatik Otomatik
İzleme Açısı	Sol/Sağ: ±89° (CR > 10) Yukarı/Aşağı: ±89° (CR > 10)	
Tepki süresi	6 ms (Griden Griye Tipik)	
Aktif Ekran Alanı	Yatay: 527,0 mm Dikey: 296,5 mm Dikey: 296,5 mm Dikey: 527,0 mm	
USB Hub	I/F: SuperSpeed USB (USB 3.1 Gen 1) Bağlantı noktası: Upstream 1 (USB-C Bağlantı Noktası) Çıkış 3 Yük Akımı: Çıkış bağlantı noktası: 5V/0,9A (Maks.) USB-C bağlantı noktası: 65 W (Maks.)	
SES		
AUDIO Girişi:	DisplayPort Konektörü: Dijital Ses HDMI Konektörü: USB-C bağlantı noktası:	PCM 2ch 32, 44.1, 48 kHz (16/20/24bit)
Kulaklık çıkışı:	STEREO Mini Jak:	Kulaklık Empedansı 32 Ohm
Hoparlörler	Pratikteki Ses Çıkışı: 1,0 W + 1,0 W	
Güç Kaynağı	AC 100-240 V, 50/60 Hz	
Nominal Akım	1,40 - 0,70 A	
Boyutlar	Yatay: 538,1 mm (G) x 332,6 - 462,6 mm (Y) x 190,0 mm (D) 21,2 inç (G) x 13,1 - 16,1 inç (Y) x 7,5 inç (D) Dikey: 320,2 mm (G) x 551,6 - 563,6 mm (Y) x 190,0 mm (D) 12,6 inç (G) x 21,7 - 22,2 inç (Y) x 7,5 inç (D)	
Ayarlanabilir aralık ayağı	Yükseklik Ayarı: 130 mm (Yatay yönelim) 59,8 mm (Dikey yönde) Eğim / Dönme / Çevirme: Yukarı 25° Aşağı 5° / ± 90° / 340°	
Ağırlık	5,5 kg (monitör ayağı ile) / 3,5 kg (monitör ayağı olmadan)	
Çevresel Değerler	Çalışma Sıcaklığı: 5°C ila 35°C/41°F ila 95°F Nem: %20 ila %80 Yükseklik: 0 ila 16.404 Feet / 0 ila 5.000 m Depolama Sıcaklığı: 10°C ila 60°C/14°F ila 140°F Nem: %10 ila %85 Yükseklik: 0 ila 40.000 Feet / 0 ila 12.192 m	

**NOT:** Teknik özellikler haber verilmeksizin değiştirilebilir.

## Bu Bölümün İçerdikleri

- ⇒ "Picture (Resim)" sayfa 29
- ⇒ "Sound (Ses)" sayfa 29
- ⇒ "Setup (Kurulum)" sayfa 30
- ⇒ "Information (Bilgi)" sayfa 30

Varsayılan değerler istek üzerine sağlanabilir.

## Picture (Resim)

Picture (Resim) menüsü	
BRIGHTNESS (PARLAKLIK)	Ekrandaki görüntünün ve arka fonun parlaklığını ayarlar.
ECO MODE (EKO MOD)	Parlaklık seviyesini düşürerek sarf edilen güç miktarını azaltır. <b>NOT:</b> [DV MODE] (DV Modu) [ON] (Açık) olduğunda [ECO MODE] (Eko Modu) [OFF] (Kapalı) olarak ayarlanır ve değiştirilemez.
OFF (KAPALI)	Parlaklık değişkenini %0'dan %100'e ayarlar.
1	Parlaklık değişken aralığını %0 ila %80 arasında ayarlar.
2	Parlaklık değişken aralığını %0 ila %40 arasında ayarlar.
CONTRAST (KONTRAST)	Arka fona bağlı olarak görüntü parlaklığını ayarlar. <b>NOT:</b> Bu özellik [COLOR] (RENK) [L/B] olarak ayarlandığında devre dışıdır.
DV MODE (Dynamic Visual Mode – Dinamik Görsel Mod)	Ekranın en siyah alanını belirleyerek onu en uygun hale getirir. <b>NOT:</b> [OFF] (KAPALI) TCO Sertifika uyumluluğu için kullanılmıştır. Bu özellik [COLOR] (RENK) [L/B] olarak ayarlandığında devre dışıdır.
COLOR (RENK)	İstediğiniz renk ayarını önceden ayarlanmış altı renk ayarı içinden (9300 / 7500 / sRGB / USER / NATIVE / L/B*) seçin. <b>NOT:</b> [COLOR] (RENK) kontrolünde [L/B] seçildiğinde [CONTRAST] (KONTRAST) devre dışıdır.
RED (KIRMIZI)	[RED]'i (Kırmızı) artırır veya azaltır. Değişiklik ekranda görünecektir.
GREEN (YEŞİL)	[GREEN]'i (Yeşil) artırır veya azaltır. Değişiklik ekranda görünecektir.
BLUE (MAVİ)	[BLUE]'yu (Mavi) artırır veya azaltır. Değişiklik ekranda görünecektir.
SHARPNESS (Keskinlik)	Görüntünün canlılığını ayarlar.
PICTURE RESET (Resim Sıfırlama)	Tüm PICTURE (RESİM) ayarlarını varsayılan ayarlarına döndürür.

\*: L/B Low Blue Light için kısaltmadır.

## Sound (Ses)

Sound (Ses) Menüsü	
SOUND INPUT (SES GİRİŞİ)	Ses giriş kaynağını gösterir.
MUTE (SESSİZ)	Hoparlörleri sessizleştirir.
VOLUME (Ses)	Hoparlörlerin ve kulaklıkların sesini kontrol eder.

## Setup (Kurulum)

Setup (Kurulum) Menüsü	
EXPANSION (GENİŞLETME)	Yakınlaştırma metodunu ayarlar.
FULL (TAM)	Görüntü çözünürlüğe bakılmaksızın tam ekrana ayarlanır.
ASPECT (ORAN)	Görüntü oran değiştirilmeden genişletilir.
RESPONSE IMPROVE (YANIT İYİLEŞTİR)	[RESPONSE IMPROVE] (Yanıt İyileştir) işlevini [ON] (Açık) veya [OFF] (Kapalı) konumuna getirir. Bu işlev bazı hareketli görüntülerde oluşan bulanıklığı azaltabilir.
LANGUAGE (Dil)	OSD tarafından kullanılan dili seçer. Dili seçtikten sonra, ENTER düğmesine basın.
POWER INDICATOR (GÜÇ GÖSTERGESİ)	[POWER INDICATOR] (GÜÇ GÖSTERGESİ) [OFF] (KAPALI) olarak ayarlandığında, monitör çerçevesindeki LED'i söndürür.
QUICK START (HIZLI BAŞLANGIÇ)	İlk kez monitörü açarken gösterilen uyum işaretleri girişleri değiştirirken gösterilmez. AC güç kablosu çıkarılıp tekrar bağlanmadıkça uyum işaretleri tekrar gösterilmez. [ON] (AÇIK) seçtiğinizde, monitörü açarken uyum işaretlerinin gösterilmesini öner.
OSD TURN OFF (OSD KAPALI)	OSD menüsü kullanımda olduğu sürece açık kalacaktır. OSD menüsünün kapanması için monitörün son dokunuşun ardından ne kadar bekleyeceğini seçebilirsiniz. Belirlenmiş seçenekler, 5 saniyelik artışlarla - 100 saniyedir.
OSD LOCK OUT (OSD KİLİTLEME)	Bu kontrol [BRIGHTNESS] (Parlaklık), [CONTRAST] (Kontrast), [VOLUME] (Ses) ve giriş değiştirme kontrolü dışındaki tüm OSD fonksiyonlarına erişimi tamamen kilitler. [OSD LOCK OUT] (OSD KİLİTLEME) fonksiyonunu etkinleştirmek için, OSD menüsünü açın, [OSD LOCK OUT] (OSD KİLİTLEME) seçin, sonra <b>ENTER</b> düğmesini 5 saniye basılı tutun ve aynı anda <b>EXIT</b> (ÇIKIŞ) düğmesine basın. Devre dışı bırakmak için, <b>EXIT</b> (ÇIKIŞ) düğmesini 5 saniye basılı tutun ve aynı anda <b>ENTER</b> düğmesine basın.
USB POWER (USB GÜCÜ)	USB Type-A bağlantı noktasından ve USB-C bağlantı noktasından gücün nasıl geçeceğini, USB-C giriş sinyalini ve monitörün güç durumuna göre USB harici haberleşmenin nasıl etkinleştirileceğini seçer. <b>AUTO (OTOMATİK):</b> Monitörün güç durumuna bağlı olarak, USB downstream porta güç sağlanır. <b>ON (AÇIK):</b> Monitör güç tasarrufu modundayken ya da OFF (KAPALI) durumdayken dahi USB downstream porta ve USB-C porta güç sağlanır. <b>NOT:</b> Güç tüketimi monitör kapalı iken bile bağlı olan USB cihaza bağlıdır. <b>NOT:</b> Gerçek güç tüketimi monitör kapalı iken bile bağlı olan USB cihaza bağlıdır. Veri kaybını önlemek için, ayarı değiştirmeden önce işletim sistemi tarafından USB depolama aygıtlarının kullanılmadığından emin olun.
FACTORY RESET (Fabrika Ayarları)	[FACTORY PRESET]'i (Fabrika Ayarları) seçmek [LANGUAGE] (Dil) dışındaki OSD kontrol ayarlarının tümünü varsayılan ayarlara geri döndürmenize izin verir.

## Information (Bilgi)

Information (Bilgi) Menüsü	
INFORMATION (BİLGİ)	Mevcut ekran çözünürlüğü ve kullanılmakta olan önceden belirlenmiş zamanlama ve dikey frekanslar dahil olmak üzere teknik veriler hakkında bilgi sağlar ve monitörünüzün modelini ve seri numarasını gösterir.



# Üreticinin Geri Dönüşüm ve Enerji Bilgisi

## Bu Bölümün İçerdikleri:

- ⇒ “Eski NEC ürünlerinizin atılması” sayfa 32
- ⇒ “Enerji Tasarrufu” sayfa 32
- ⇒ “WEEE İşareti (Avrupa Yönetmeliği 2012/19/EU ve düzeltmeleri)” sayfa 32

NEC DISPLAY SOLUTIONS çevrenin korunması konusunda son derece hassastır ve çevre üzerinde yaratılan yükün azaltılması için geri dönüşüm konusunu şirketin birincil önceliklerinden biri olarak görmektedir. Çevre ile dost ürünler geliştirme konusunda duyarlıyız ve her zaman ISO (Standardizasyon için Uluslararası Organizasyon) ve TCO (İsveç Ticaret Birliği) gibi bağımsız kuruluşların oluşturduğu en son standartlara uymaya kararlıyız.

## Eski NEC ürünlerinizin atılması

Geri dönüşümün amacı, malzemenin tekrar kullanımı, yükseltilmesi, yeniden biçimlendirilmesi veya yeniden talep edilmesi yolu ile çevresel fayda sağlamaktır. Bu iş için hazırlanmış geri dönüşüm tesisleri çevreye zararlı olabilecek bileşenlerin uygun ve güvenli şekilde atılmasını sağlamaktadır. Ürünlerimizle ilgili en iyi geri dönüşüm uygulamasını sağlamak için, NEC DISPLAY SOLUTIONS çeşitli geri dönüşüm prosedürleri sunmaktadır ve kullanım ömrünün sonuna gelen ürünlerin çevreye duyarlı bir şekilde atılması amacıyla tavsiyeler vermektedir.

Ürünlerin atılması ve ülkeye özgü geri dönüşüm bilgileri ile ilgili tüm bilgiler aşağıdaki web sitelerimizde bulunabilir:

<https://www.nec-display-solutions.com/greencompany/> (Avrupa),

<https://www.nec-display.com> (Japonya) veya

<https://www.necdisplay.com> (ABD).

## Enerji Tasarrufu

Bu monitör gelişmiş enerji tasarruf özelliklerine sahiptir. Monitöre Ekran Güç Yönetim Sinyalleme Standardı sinyali gönderildiğinde, Enerji Tasarrufu modu aktifleşir. Monitör Enerji Tasarrufu moduna girer.

İlave bilgi için ziyaret edin:

<https://www.necdisplay.com/> (ABD)

<https://www.nec-display-solutions.com/> (Avrupa)

<https://www.nec-display.com/global/index.html> (Global)

Enerji tasarrufu bilgisi için: [Varsayılan ayar: USB POWER (USB GÜÇ) → AUTO (OTOMATİK)]

ErP gereksinimi için:

Ayar: [Varsayılan ayar: USB POWER (USB GÜÇ) → AUTO (OTOMATİK)]

Güç tüketimi: 0,5 W veya daha düşük.

Güç yönetimi fonksiyonu için süre: Yaklaşık 1 dak.

ErP (Ağ bekleme) gereksinimi için:

Ayar: [Varsayılan ayar: USB POWER (USB GÜÇ) → AUTO (OTOMATİK)]

Güç tüketimi: 0,5 W veya daha düşük (1 port aktifken) / 3,0 W veya daha düşük (tüm portlar aktifken).

Güç yönetimi fonksiyonu için süre: Yaklaşık 1 dak.

## WEEE İşareti (Avrupa Yönetmeliği 2012/19/EU ve düzeltmeleri)



### Kullanılmış ürünlerinizin atılması: Avrupa Birliği'nde

AB genelinde, her Üye Devlet'te uygulanan yasa, atıl elektrik ve elektronik ürünlerden işareti (soldaki) taşıyanların normal ev atıklarından ayrı olarak atılmasını gerektirir. Monitörler, sinyal ve elektrik kabloları gibi elektrik aksesuarları buna dahildir. Bu tür ürünleri atmak istediğinizde lütfen yerel yetkilinizin rehberliğini takip edin veya ürünü satın aldığınız mağazaya danışın ya da geçerli yasa veya sözleşmeyi uygulayın. Elektrikli ve elektronik ürünler üzerinde işaret şu andaki Avrupa Birliği Üyesi Ülkelerde geçerli olabilir.

### Avrupa Birliği Dışında

Kullanılmış elektrikli ve elektronik ürünleri Avrupa Birliği dışında bertaraf etmek istediğinizde, lütfen yerel yetkililere başvurun ve doğru bertaraf etme yöntemini sorun.