

## دليل الاستخدام

شاشة سطح المكتب

MultiSync E273F

الطراز: E273F / E273F-BK

تطبق اللوائح الخاصة بهذه الشاشة على واحدة من أسماء الطرز المذكورة أعلاه.

يُرجى العثور على اسم الطراز على الملصق الموجود في الجزء الخلفي من الشاشة.

## جدول المحتويات

معلومات التسجيل	١
مُعتمدة من TCO (اتحاد النقابات السويدية)	١
معلومات مهمة	٣

## خصائص المنتج

الفصل ١ التركيب	
أسماء الأجزاء ووظائفها	١٣
لوحة التحكم	١٣
اللوحة الطرفية	١٤
التوصيلات	١٥
توصيل الفيديو	١٥
الإعداد	١٧
حامل قابل للضغط مع إمكانية العرض المحوري	١٩
تركيب الذراع المرنة	٢٠
أزل حامل الشاشة للتثبيت	٢٠
تثبيت الذراع المرنة	٢٠
إعادة تركيب حامل الشاشة الأصلي	٢١

## الفصل ٢ التشغيل الأساسي

استخدام عناصر التحكم في OSD (المعلومات المعروضة على الشاشة)	٢٣
تغيير الدخل	٢٤
أنماط LED (مؤشر بيان الحالة) لوظيفة إدارة الطاقة	٢٤

## الفصل ٣ استكشاف الأعطال وإصلاحها

مشكلات صورة الشاشة وإشارة الفيديو	٢٦
مشكلات الأجهزة	٢٧
ثبات الصورة	٢٨

## الفصل ٤ المواصفات

E273F	٢٩
-------	----

## ملحق أ قائمة عناصر التحكم في OSD (المعلومات المعروضة على الشاشة)

Picture (الصورة)	٣١
Sound (الصوت)	٣١
Setup (الإعداد)	٣٢
Information (معلومات)	٣٢

## ملحق ب المعلومات الصادرة عن الجهة المصنعة بشأن إعادة التدوير والطاقة

التخلص من منتج NEC القديم	٣٤
توفير الطاقة	٣٤
علامة WEEE (في دول الاتحاد الأوروبي) (طبقاً للتوجيه الأوروبي EU/١٩/٢٠١٢ والتعديلات)	٣٤

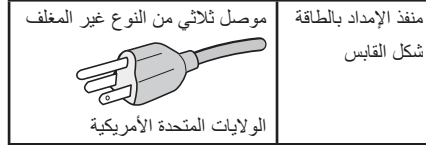
## معلومات الكبل

**تنبيه:** يرجى استخدام الكبلات المرفقة بهذا المنتج كي لا يحدث تداخل مع استقبال الراديو والتلفزيون. فيما يخص منفذ DisplayPort، ومنفذ HDMI، ومنفذ USB، ومنفذ USB-C®، يُرجى استخدام كبل إشارة مُغلف. قد يؤدي استخدام كبلات أو مهايئات أخرى إلى حدوث تداخل مع إشارة الراديو والتلفزيون المستقبلية.

## معلومات FCC (اللجنة الفيدرالية للاتصالات)

**تحذير:** لا تسمح اللجنة الفيدرالية للاتصالات بإجراء أية تعديلات أو تغييرات على الوحدة ما عدا تلك الموصى بها من قبل شركة Sharp NEC Display Solutions of America, Inc. في هذا الدليل. وقد يؤدي التقاسم عن الالتزام بالقوانين الحكومية إلى حرمانك من حثك في تشغيل هذا الجهاز.

١. يجب استخدام كبل طاقة معتمد ومتوافق مع معايير السلامة المعمول بها في الولايات المتحدة الأمريكية، وتستوفي الشرط الآتي.



٢. أثبتت الاختبارات التي أجريت على هذا الجهاز توافقه مع حدود المواصفات القياسية للفتة B من الأجهزة الرقمية، وفقاً للمادة ١٥ من قوانين اللجنة الفيدرالية للاتصالات. وقد وضعت هذه المعايير لتوفير حماية مناسبة من التداخل الضار عند التركيب داخل المنشآت السكنية، علماً بأن هذا الجهاز يولد، ويستخدم بل وقد تصدر عنه ترددات لاسلكية، وقد يتسبب في حدوث تداخلات ضارة بالاتصالات اللاسلكية، إذا لم يتم تركيبه واستخدامه وفقاً للتعليمات الواردة في هذا الدليل. ورغم ذلك، فليس هناك ما يضمن عدم حدوث هذه التداخلات عند التركيب في منشأة بعينها. في حال تسبب هذا الجهاز في حدوث تداخل ضار لاستقبال أجهزة الراديو أو التلفزيون، والذي يمكن تحديده بتشغيل وإيقاف تشغيل الجهاز، يفضل أن يقوم المستخدم بمحاولة تصحيح هذا التداخل باتباع واحد أو أكثر من الإجراءات التالية:

- إعادة توجيه هوائي الاستقبال أو تغيير موضعه.
- زيادة المسافة الفاصلة بين الشاشة وجهاز الاستقبال.
- توصيل الجهاز بمقبس تيار كهربائي مختلف عن المقبس الموصل به جهاز الاستقبال.
- استشارة البائع أو أحد فنيي الراديو أو التلفزيون المتخصصين للحصول على المساعدة اللازمة.

ينبغي للمستخدم، متى لزم الأمر، أن يتصل بالبائع أو أحد فنيي اللاسلكي/التلفزيون المتخصصين للحصول على اقتراحات إضافية، وقد يجد المستخدم الكتيب التالي، الذي أعدته اللجنة الفيدرالية للاتصالات، مفيداً في هذا الصدد، وهو بعنوان: «كيفية التعرف على مشكلات التداخل مع إشارات الراديو والتلفزيون وحلها». يتوفر هذا الكتيب من الولايات المتحدة Government Printing Office, Washington, D.C. ٤٠٢٤، متجر رقم ٤٠٠٣٤٥٠٠٠٠٠٠٤.

## إعلان المطابقة من المورد

يتوافق هذا الجهاز مع الباب رقم ١٥ من قوانين اللجنة الفيدرالية للاتصالات، ويخضع تشغيله للشروطين التاليين: (١) لا يتسبب هذا الجهاز في حدوث تداخل ضار، و (٢) أن يستقبل هذا الجهاز أي تداخل بما في ذلك التداخل الذي قد يترتب عليه أوضاع تشغيل غير مرغوبة.

الجهة المسؤولة بالولايات المتحدة: شركة Sharp NEC Display Solutions of America, Inc.

3250 Lacey Rd, Ste 500

Downers Grove, IL 60515

(630) 467-3000

هاتف رقم:

شاشة عرض

نوع المنتج:

جهاز طرفي من الفتة ب

تصنيف الجهاز:

MultiSync E273F (E273F / E273F-BK)

الطراز:



## مُعتمدة من TCO (اتحاد النقابات السويدية)

**TCO Certified** — هو اعتماد لاستدامة الطرف الثالث لمنتجات تكنولوجيا المعلومات.

TCO Certified هو اعتماد للاستدامة العالمية لمنتجات تكنولوجيا المعلومات المتوفرة في أشكال مثل: أجهزة كمبيوتر، والأجهزة المحمولة، وعرض المنتجات ومنتجات مركز البيانات. ويتضمن المعيار كل من صور الاستدامة الاجتماعية والبيئية، كما يهدف إلى تمكين حلول الحلول الدورية. يتم التحقق من الامتثال للمعيار بشكل مستقل. TCO Certified هو اعتماد لاستدامة الطرف الثالث وفقاً لمعيار الأيزو ISO ١٤٠٢٤.

للاطلاع على قائمة الشاشات المُعتمدة من اتحاد النقابات السويدية الخاصة بنا وشهادة اتحاد النقابات السويدية (باللغة الإنجليزية فقط)، قم بزيارة الموقع الإلكتروني:

[https://www.sharp-nec-displays.com/global/about/legal\\_regulation/TCO\\_mn/index.html](https://www.sharp-nec-displays.com/global/about/legal_regulation/TCO_mn/index.html)

**تنبيه:** يُرجى الرجوع إلى «تنبيه ٢».

- إن الاستخدام الأساسي المصمم من أجله هذا المنتج هو كأحد معدات المعلومات التقنية التي تستخدم في بيئة مكتبية أو منزلية.
- هذا المنتج مخصص للتوصيل بجهاز كمبيوتر وغير مخصص لعرض إشارات البث التلفزيونية.

## معلومات حق النشر

Windows هي علامة تجارية مسجلة لشركة Microsoft Corporation.

NEC هي علامة تجارية مسجلة لشركة NEC Corporation.

تعتبر كل من DisplayPort™ و DisplayPort™ علامتان تجاريتان مسجلتان لدى شركة Video Electronics Standards Association (VESA) في الولايات المتحدة وغيرها من البلاد.

MultiSync هي علامة تجارية مسجلة لشركة Sharp NEC Display Solutions, Ltd. في اليابان والبلاد الأخرى.

ErgoDesign هي علامة تجارية مسجلة لشركة Sharp NEC Display Solutions, Ltd. في النمسا، وبنلوكس، والدنمارك، وفرنسا، وألمانيا، وإيطاليا، والنرويج، وإسبانيا، والسويد والمملكة المتحدة.

تُعدّ المصطلحات HDMI و High-Definition Multimedia Interface وشعار HDMI علامات تجارية أو علامات تجارية مسجلة لصاحبها HDMI Licensing Administrator في الولايات المتحدة الأمريكية والبلدان الأخرى.

كما يعد كل من شركة Adobe وشعارها علامات تجارية مسجلة أو علامات تجارية تابعة لشركة Adobe Systems Incorporated القائمة في الولايات المتحدة و/أو دول أخرى.

USB Type-C® و USB-C® علامات تجارية مسجلة لـ USB Implementers Forum (ممتدى مُنفذي اليو إس بي).

جميع العلامات وأسماء المنتجات الأخرى علامات تجارية أو علامات تجارية مسجلة لمالكها.

(١) لا يجوز إعادة طباعة محتويات دليل الاستخدام بشكل جزئي أو كلي دون الحصول على تصريح بذلك.

(٢) تخضع محتويات هذا الدليل للتغيير دون إخطار.

(٣) تم إعداد هذا الدليل بعناية، لذا يرجى الاتصال بنا عند ملاحظة أية نقاط مثيرة للشك أو أخطاء أو أجزاء محذوفة.

(٤) الصورة المعروضة في دليل الاستخدام هذا هي إرشادية فقط. في حالة عدم الاتساق بين الصورة والمنتج الفعلي، حينها يحدد المنتج الفعلي الشكل الحقيقي.

(٥) بخلاف ما تنص عليه المادتين (٣) و(٤) لن نتحمل نحن أدنى مسؤولية عن أي مطالبات تتعلق بخسارة الأرباح أو أي أمور أخرى تنجم عن استخدام هذا الجهاز.

(٦) يُرفق دليل الاستخدام عادة إلى جميع البلاد، لذا قد ترد فيهما مواصفات تتعلق ببلاد أخرى.





# معلومات مهمة

## احتياطات السلامة والصيانة



للحصول على الأداء الأمثل، يُرجى  
مراعاة ما يلي عند إعداد شاشة  
LCD الملونة واستخدامها:







### عن الرموز

لضمان الاستخدام الآمن والملائم للمنتج، يستخدم هذا الدليل عددًا من الرموز لتفادي إصابتك وإصابة الآخرين، بالإضافة إلى تفادي تضرر الممتلكات. تزد الرموز ومعانيها أدناه. تأكد من فهمها جيدًا قبل قراءة هذا الدليل.

قد يتسبب التقصير في مراعاة هذا الرمز والتعامل مع المنتج بشكل غير صحيح في وقوع حوادث تؤدي إلى إصابة خطيرة أو تفضي إلى الموت.	 <b>تحذير</b>
قد يتسبب التقصير في مراعاة هذا الرمز والتعامل مع المنتج بشكل غير صحيح في حدوث إصابة شخصية أو تضرر الممتلكات المحيطة.	 <b>تنبيه</b>

### أمثلة على الرموز

 يشير إلى تحذير أو تنبيه. يشير هذا الرمز أن عليك الحذر من الصدمات الكهربائية.	
 يشير إلى إجراء محظور. يشير هذا الرمز إلى شيء ما يُحظر عليك.	
 يشير إلى إجراء إلزامي. يشير هذا الرمز إلى وجوب فصل كبل الطاقة عن مأخذ التيار.	

 <b>تحذير</b>	
افصل كبل الطاقة إذا تعطل المنتج. في حالة انبعاث دخان أو روائح غريبة أو أصوات من المنتج، أو إذا أسقط المنتج أو انكسرت الحاوية، فقم بفصل مصدر إمداد طاقة المنتج، ثم افصل كبل الطاقة عن مأخذ التيار. اتصل بالبائع من أجل عمليات التصليح. لا تحاول تصليح المنتج بنفسك. لأن القيام بذلك يشكل خطرًا.	١  انزع كبل الطاقة
لا تفتح حاوية المنتج أو تزيله. تجنب فك المنتج. يوجد مواضع عالية الفولطية في المنتج. إن فتح أغلفة الشاشة أو إزالتها وإدخال تعديل على المنتج قد يعرضك إلى خطر الإصابة الكهربائية أو الحرق أو مخاطر أخرى. يرجى الرجوع إلى فنيين مؤهلين في جميع أعمال الصيانة.	٢  الجهد الخطير  لا تقم بفك الجهاز  محاذير
لا تستخدم المنتج إذا كان هيكله غير سليم أو كان الحامل به تصدع أو تشقق. إذا لاحظت أي أضرار هيكلية مثل الشقوق أو التذبذب غير الطبيعي، يرجى الرجوع إلى فني الصيانة المؤهلين. إذا تم استخدام المنتج في هذه الحالة، فقد يسقط المنتج أو يتسبب في إصابة شخصية.	٣  محاذير



تحذير



<p>توخ الحذر عند التعامل مع كبل الطاقة. فقد يؤدي تلف الكبل إلى نشوب حريق أو حدوث صدمة كهربائية.</p> <ul style="list-style-type: none"><li>• تجنب وضع أجسام ثقيلة على الكبل.</li><li>• تجنب وضع الكبل تحت المنتج.</li><li>• تجنب تغطية الكبل بسجادة، أو غيرها.</li><li>• تجنب خدش الكبل أو إدخال تعديل عليه.</li><li>• تجنب ثني الكبل أو لويه أو سحبه بقوة مفرطة.</li><li>• تجنب تعريض الكبل للحرارة.</li></ul> <p>في حال تلف الكبل (انكشاف الأسلاك الداخلية، انقطاع الأسلاك، وغيره)، فقم بفصل مصدر إمداد طاقة المنتج، ثم افصل كبل الطاقة عن مأخذ التيار. اطلب من البائع تبديله.</p>	 <p>محاذير</p>  <p>تأكد من القيام بما يلي:</p>	٤
<p>لا تلمس مقبس توصيل الطاقة إذا سمعت صوت الرعد. قد يتسبب القيام بذلك في حدوث صدمة كهربائية.</p>	 <p>محاذير</p>	٥
<p>يُرجى استخدام سلك الطاقة المرفق مع هذا المنتج حسب جدول أسلاك الطاقة الوارد أدناه. وفي حال عدم وجود كبل الطاقة مرفقاً مع المنتج، يُرجى الاتصال بنا. وفي جميع الحالات الأخرى، يُرجى استخدام كبل طاقة من نوع قابس يتطابق مع مقبس الطاقة الموجود بالمنتج. ويجب أن يتوافق كبل الطاقة المتطابق مع جهد التيار المتردد الصادر عن مأخذ التيار، على أن يكون معتمداً ومتوافقاً مع معايير السلامة المعمول بها في دولة الشراء.</p>	 <p>تأكد من القيام بما يلي:</p>	٦
<p>يُرجى تركيب المنتج وفقاً للمعلومات الآتية. يُرجى الاستعانة بالعدد اللازم من الأشخاص القادرين رفع المنتج دون التسبب في حدوث إصابة شخصية أو تلف المنتج عند نقل المنتج أو تحريكه أو تركيبه. لمزيد من المعلومات حول التركيب أو الإزالة، يرجى الرجوع إلى التعليمات المرفقة مع أدوات التنبيت الاختبارية. تجنب تغطية فتحة التهوية الموجودة في المنتج. قد يتسبب التركيب غير الملائم في تلف المنتج وحدث صدمة كهربائية أو نشوب حريق. تجنب تركيب المنتج في المواقع المذكورة أدناه:</p> <ul style="list-style-type: none"><li>• الأماكن رديئة التهوية.</li><li>• بالقرب من المدفأة أو مصادر الحرارة الأخرى أو في ضوء الشمس المباشر.</li><li>• مناطق الاهتزاز المستمر.</li><li>• الأماكن المشبعة بالرطوبة أو الأتربة أو البخار أو الزيوت.</li><li>• الأماكن المفتوحة.</li><li>• الأماكن ذات درجات الحرارة المرتفعة التي تتغير فيها الرطوبة بسرعة ومن المحتمل أن يحدث تكاثف فيها.</li></ul> <p>تجنب تركيب المنتج في أي محل أو موقع غير منصوص عليه في دليل الاستخدام. يرجى التحقق من المواصفات الخاصة بنطاق الإمالة المتاح عند تركيب المنتج.</p>	 <p>تأكد من القيام بما يلي:</p>  <p>محاذير</p>	٧



تحذير

<p>منع الانقلاب والسقوط بسبب الزلازل أو الصدمات الأخرى.</p> <p>لمنع حدوث إصابة شخصية أو تلف في المنتج بسبب سقوطه الناتج عن الزلازل أو الاهتزازات الأخرى، تأكد من أن المنتج في مكان مناسب وخذ كل الاحتياطات اللازمة لمنع سقوطه.</p> <ul style="list-style-type: none"><li>• ينبغي تركيب الشاشة على ذراع أو حامل مرن (على سبيل المثال به ذراع به علامة TUEV GS) يدعم وزن الشاشة لمنع التلف وحدث إصابة شخصية تكون نتيجة تأرجح الشاشة أو سقوطها.</li><li>• استخدم فقط المسامير المولوية التي أزيلت من حامل الشاشة فقط أو المسامير المولوية المحددة لتجنب تلف الشاشة أو الحامل.</li><li>• يرجى ربط كل المسامير المولوية (موصى باستخدام قوة ربط: ٩٨ - ١٣٧ نيوتن/سم) عند تركيب الشاشة على ذراع أو حامل مرن. قد يتسبب المسامير المولوب المفكوك في سقوط الشاشة مما يتسبب في تلف الشاشة أو الإصابة الشخصية.</li><li>• يجب تركيب الذراع المرنة من قبل شخصين أو أكثر إذا تعذر وضع الشاشة بحيث يكون وجهها لأسفل على سطح مستو.</li></ul> <p>مخاطر عدم الثبات.</p> <p>قد يسقط المنتج، ويتسبب في حدوث إصابات خطيرة للأشخاص أو الوفاة. وتجنب التعرض للإصابة يجب تثبيت هذا المنتج على الأرضية أو إحكام تركيبه على الحائط حسب ما ورد في تعليمات التركيب. يمكن تجنب العديد من الإصابات، خاصة للأطفال، من خلال اتخاذ احتياطات بسيطة مثل:</p> <ul style="list-style-type: none"><li>• احرص على استخدام حوامل أو طرق تركيب موصى بها من قبل الشركة المصنعة لمجموعة المنتجات.</li><li>• احرص على استخدام الأثاث الذي يمكنه دعم المنتج بأمان.</li><li>• تأكد دائمًا من أن المنتج لا يتخطى حافة الأثاث الداعم.</li><li>• احرص على بتوعية الأطفال حول مخاطر التسلق على الأثاث للوصول إلى المنتج أو ضوابطه.</li><li>• احرص على توصيل أسلاك وكبلات التوصيل بالمنتج بحيث لا يمكن تعثره أو سحبه أو الإمساك به.</li><li>• لا تضع منتجًا في مكان غير مستقر أبدًا.</li><li>• لا تضع المنتج أبدًا على أثاث طويل (على سبيل المثال، خزانة الملابس أو رف الكتب) دون تثبيت كل من الأثاث والمنتج على الدعم المناسب.</li><li>• لا تضع المنتج على القماش أو المواد الأخرى التي قد تقع بين المنتج والأثاث الداعم.</li><li>• لا تضع أبدًا العناصر التي قد تغري الأطفال بالتسلق، مثل الألعاب وأجهزة التحكم عن بُعد، أعلى المنتج أو الأثاث الذي يتم وضع المنتج عليه.</li></ul> <p>إذا كانت الشاشة الحالية سيتم الاحتفاظ بها ونقلها، فيجب تطبيق نفس الاعتبارات المذكورة أعلاه.</p>	<p>محاذير</p> <p>تأكد من القيام بما يلي:</p>	٨
<p>تجنب وضع هذا المنتج على عربة أو حامل أو طاولة مائلة أو غير ثابتة.</p> <p>لأن فعل ذلك يمكن أن يؤدي إلى السقوط أو الإمالة ويسبب إصابة شخصية.</p>	<p>محاذير</p>	٩
<p>تجنب إدخال أي أجسام، من أي نوع، داخل فتحات حاوية الشاشة.</p> <p>حيث قد يكون خطيرًا أو مميتاً أو سبباً في حدوث صدمة كهربائية أو حريق أو فشل المنتج. احفظ هذه الأشياء بعيداً عن الأطفال والرضع.</p> <p>إذا دخلت أشياء في فتحة الحاوية، فقم بفصل مصدر إمداد طاقة المنتج، ثم افصل كبل الطاقة عن مأخذ التيار. اتصل بالبائع للإصلاحات.</p>	<p>محاذير</p> <p>الجهد الخطير</p>	١٠

**تحذير** 

<p>تجنب سكب أي سوائل داخل حاوية الشاشة أو استخدام المنتج بالقرب من الماء. أوقف تشغيل الطاقة وافصل كبل الطاقة الخاص بالمنتج فوراً من مأخذ التيار الموجود بالحائط ثم استشر الفنيين المؤهلين. وإلا فقد يتسبب ذلك في حدوث صدمة كهربائية أو نشوب حريق.</p>	 <p>لا تبلل الجهاز</p>	١١
<p>لا تستخدم رشاشات غاز قابل للاشتعال لإزالة الأتربة عند تنظيف المنتج. قد يتسبب ذلك في نشوب حريق.</p>	 <p>محاذير</p>	١٢



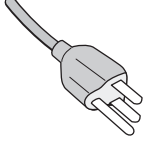
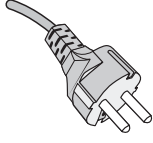
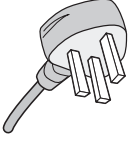
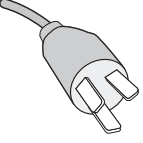
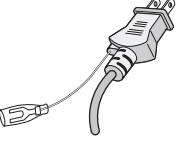
## تنبيه

<p>التعامل مع كبل الطاقة.</p> <p>توخ الحذر عند التعامل مع كبل الطاقة. فقد يؤدي تلف الكبل إلى نشوب حريق أو حدوث صدمة كهربائية.</p> <ul style="list-style-type: none"> <li>• عند توصيل كبل الطاقة بطرفية دخل التيار المتردد في الشاشة، تأكد من إدخال الموصل بشكل كامل وبإحكام.</li> <li>• تأكد من أن كبل الطاقة لا يمكن فصله بسهولة.</li> <li>• تجنب توصيل كبل الطاقة أو فصله بأيدي مبلتة.</li> <li>• عند توصيل كبل الطاقة أو فصله، اسحب كبل الطاقة للخارج من خلال الإمساك بالقابس.</li> <li>• عند تنظيف المنتج، افصل كبل الطاقة عن مأخذ التيار مقدماً لأغراض تتعلق بالسلامة. انفض الغبار عن كبل الطاقة بانتظام مستخدماً قطعة قماش جافة وناعمة.</li> <li>• قبل نقل المنتج، تأكد من إيقاف تشغيل الطاقة، ثم افصل كبل الطاقة عن مأخذ التيار وتحقق أن جميع الكبلات التي توصل المنتج بالأجهزة الأخرى موصلة.</li> <li>• عند التخطيط لعدم استخدام المنتج لمدة طويلة من الوقت، افصل كبل الطاقة عن مأخذ التيار.</li> <li>• صُمم هذا الجهاز ليستخدم في حالة توصيل سلك الطاقة بمأخذ تيار مؤرض. وقد يتسبب عدم توصيل سلك الطاقة بمأخذ مؤرض في حدوث صدمة كهربائية. لذا يُرجى التأكد من توصيل كبل الطاقة بمأخذ تيار مؤرض بطريقة صحيحة.</li> </ul>	<p> تأكد من القيام بما يلي:</p> <p> لا تلمس الجهاز ويداك مبتلتان</p> <p> انزع كبل الطاقة</p> <p> الجهد الخطير</p>	<p>١</p>
<p>يُرجى تأكيد أن نظام التوزيع عند التركيب في المبنى يوفر دائرة كهربائية بمعدل ٢٤٠/١٢٠ فولت، ٢٠ أمبير (بحد أقصى).</p>	<p> تأكد من القيام بما يلي:</p>	<p>٢</p>
<p>لا تقم بثني سلك الطاقة وكبل USB.</p> <p>من الممكن أن يتسبب ذلك في حبس الحرارة ونشوب حريق.</p>	<p> محاذير</p> <p> تأكد من القيام بما يلي:</p>	<p>٣</p>
<p>تجنب الوقوف على الطاولة المُركَّب عليها المنتج. تجنب تركيب المنتج على طاولة ذات عجلات إذا لم يتم قفل عجلات الطاولة على نحو سليم. قد يسقط المنتج مما يتسبب في تلف المنتج أو الإصابة الشخصية.</p>	<p> محاذير</p>	<p>٤</p>
<p>تركيب الحامل وإزالته وتعديله.</p> <ul style="list-style-type: none"> <li>• يرجى التعامل بحذر عند سحب الحامل لأنه قد يضغط على أصابعك.</li> <li>• يرجى إمساك حامل الشاشة بحرص عند إزالة المسامير الملولبة لمنع سقوط حامل الشاشة. قد يتسبب سقوطه في حدوث إصابة شخصية.</li> <li>• قبل التدوير، افصل سلك الطاقة وكل الكبلات من المنتج (الشاشة). وإلا فقد تُسحب الطاقة أو الكابلات بقوة كبيرة تتسبب في إصابة شخصية أو تلف للمنتج.</li> <li>• عند تدوير الشاشة يرجى تحريكها لأعلى مستوى وضبطها على أعلى مستوى إمالة. وإلا فقد يؤدي عدم القيام بذلك إلى إصابة شخصية أو اصطدام الشاشة بالمكتب.</li> </ul>	<p> تأكد من القيام بما يلي:</p>	<p>٥</p>
<p>لا تضغط على المنتج</p> <p>قد يسقط المنتج مما يتسبب في تلفه أو التعرض لإصابة شخصية.</p>	<p> محاذير</p>	<p>٦</p>



تنبيه

لا تضغط على سطح لوحة LCD، فقد تتسبب في تلف خطير للمنتج أو التعرض لإصابة شخصية.	 محاذير	٧
مناسبة لأغراض الترفيه في بيئات مراقبة مضبوطة، لتجنب الإزعاج الناتج عن انعكاسات الشاشة.	 تأكد من القيام بما يلي:	٨
لا توصل سماعات الأذن بالشاشة أثناء ارتدائك لها. قد تلحق الضرر بأذنيك أو ربما يصل الأمر إلى فقدان السمع بسبب مستوى الصوت.	 محاذير	٩
لا تعبث بالكيس البلاستيكي الذي يغلف الشاشة. يحظر استخدام هذا الكيس لأي غرض آخر. لتجنب خطر الاختناق، تجنب وضع هذا الكيس على رأس شخص آخر أو أنفه أو فمه. احفظ هذا الكيس بعيداً عن الأطفال والرضع.	 محاذير	١٠
لضمان موثوقية المنتج، يرجى تنظيف ثعوب التهوية في الجانب الخلفي للحاوية مرة واحدة في السنة على الأقل لإزالة الأوساخ والأتربة. قد يؤدي التقصير في القيام بذلك إلى حدوث صدمة كهربائية أو تلف الشاشة.	 تأكد من القيام بما يلي:	١١

نوع القابس	أمريكا الشمالية	قارة أوروبا	المملكة المتحدة	الصينية	اليابانية
شكل القابس					
المنطقة	الولايات المتحدة الأمريكية/ كندا	الاتحاد الأوروبي	المملكة المتحدة	الصين	اليابان
الفولتية	*١٢٠	٢٣٠	٢٣٠	٢٢٠	١٠٠

\* يُرجى استخدام كبل الطاقة الحالي مع وحدة الإمداد بالطاقة مقدارها ١٢٥ فولت.

**ملاحظة:** لا تتم صيانة هذا المنتج إلا في البلد التي تم شراؤه منه.

#### ثبات الصورة

يحدث ثبات الصورة عندما يظل أثر الصورة أو «ظلمها» ظاهرًا على الشاشة بعد اختفاء الصورة السابقة المعروضة على الشاشة. ومع ذلك، فإن ظاهرة ثبات الصورة بشاشات LCD غير دائمة، خلافًا لشاشات CRT، غير إنه ينبغي تجنب عرض الصور الثابتة لفترة طويلة على الشاشة.

ولتخفيف ظاهرة ثبات الصورة، قم بإيقاف تشغيل الشاشة بمقدار من الوقت يعادل مقدار الوقت الذي استغرقه عرض الصورة السابقة. فمثلاً، إذا استمر عرض الصورة على الشاشة لمدة ساعة ثم تبقى أثر للصورة، فيجب إيقاف تشغيل الشاشة لمدة ساعة لمحو أثر الصورة.

**ملاحظة:** كما هو الحال بالنسبة لكل أجهزة العرض الشخصية، نحن نوصي باستخدام شاشة التوقف على فترات زمنية منتظمة متى كانت الشاشة في وضع خمول، أو يمكن إيقاف تشغيل الشاشة في حال عدم الاستخدام.

#### إرشادات الاستخدام المريح

يمكن أن يقلل وضع الشاشة في المكان الصحيح وتعديلها إلى تقليل الإرهاق للعين والرقبة والأكتاف. تحقق من التالي عند وضع الشاشة:

للحصول على أقصى قدر من الاستفادة الناتجة عن تطبيق قواعد الاستخدام السليم، ننصح بما يلي:

- للحصول على الأداء الأمثل للشاشة، ينبغي ترك الشاشة ٢٠ دقيقة لإتمام عملية الإحماء. تجنب إعادة إنتاج أنماط ثابتة على الشاشة لفترات طويلة لتفادي ظاهرة ثبات الصورة (تأثيرات ما بعد الصورة).
- عدّل ارتفاع الشاشة بحيث يصبح أعلى الشاشة في مستوى العين أو أقل قليلاً. يجب أن تتجه عينك إلى الأسفل قليلاً عن عرض منتصف الشاشة.
- ضع شاشتك في مسافة ليست أقل من ٤٠ سم (١٥,٧٥ بوصة) وليست أكثر من ٧٠ سم (٢٧,٥٦ بوصة) عن عينك. المسافة المثالية هي ٥٠ سم (١٩,٦٩ بوصة).
- أرح عينيك بصفة دورية لمدة من ٥ دقائق حتى ١٠ دقائق كل ساعة بالتركيز على أي شيء يبعد مسافة لا تقل عن ٢٠ قدم.
- ضع الشاشة بزاوية ٩٠ درجة بالنسبة للنافذة وأي مصدر آخر للضوء، وذلك لتقليل التوهج والانعكاسات. عدّل إمالة الشاشة حتى لا تنعكس الأضواء المعلقة بالسقف عليها.
- إذا تسببت الأضواء المعلقة بالسقف في صعوبة الرؤية، استخدم مؤثر مضاد للوهج.
- اضبط أزرار التحكم في سطوع الشاشة وتباينها لتحسين القدرة على القراءة.
- استخدم حامل الوثائق الموضوع بالقرب من الشاشة.
- ضع الشيء الذي تقع عليه عينك أغلب الوقت (الشاشة أو المرجع) مباشرة لتقليل تحريك رأسك أثناء الكتابة.
- واحرص على إغماضهما باستمرار. تساعد تدريبات العين على تقليل إجهاد العين. يرجى الاتصال بطبيب العيون الخاص بك. افحص عينيك طبيًا بصفة دورية.
- لتجنب إرهاق العين، اضبط السطوع على إعداد معتدل. ضع ورقة بيضاء بجوار شاشة LCD لتصبح بمثابة مرجع للسطوع.
- لا تضبط التحكم في التباين على أقصى إعداد.
- استخدم ألواح التحكم في الحجم والموضع المعدة مسبقاً ذات الإشارات القياسية.
- استخدم إعداد اللون المعدة مسبقاً.
- استخدم إشارات غير متشابهة.
- تجنب استخدام اللون الأزرق الأساسي على خلفية داكنة، إذ يتسبب ذلك في عدم وضوح الرؤية وإرهاق العين نظرًا لعدم وجود قدر كافٍ من التباين.

للمزيد من المعلومات حول إعداد بيئة عمل صحية، راسل American National Standard for Human Factors Engineering of Computer Workstations، The Human Factors Society, Inc - ٢٠٠٧-١٠٠ - ANSI/HFES. صندوق بريد ١٣٦٩، Santa Monica, California ٩٠٤٠٦.

## تنظيف شاشة LCD

- يرجى مسح شاشة LCD برفق بقطعة قماش ناعمة عند اتساخها بالأتربة.
- نظف سطح شاشة LCD مستخدمًا قطعة قماش خالية من الوبر وغير كاشطة. تجنب استخدام أي محلول منظف أو أي مادة منظفة للزجاج!
- يرجى عدم كشط شاشة LCD بأية مواد صلبة أو خشنة.
- يرجى عدم تعريض سطح شاشة LCD للضغط.
- يرجى عدم استعمال منظف OA لأنه سيتسبب في إتلاف سطح شاشة LCD أو تغيير ألوانها.

## تنظيف حاوية الجهاز

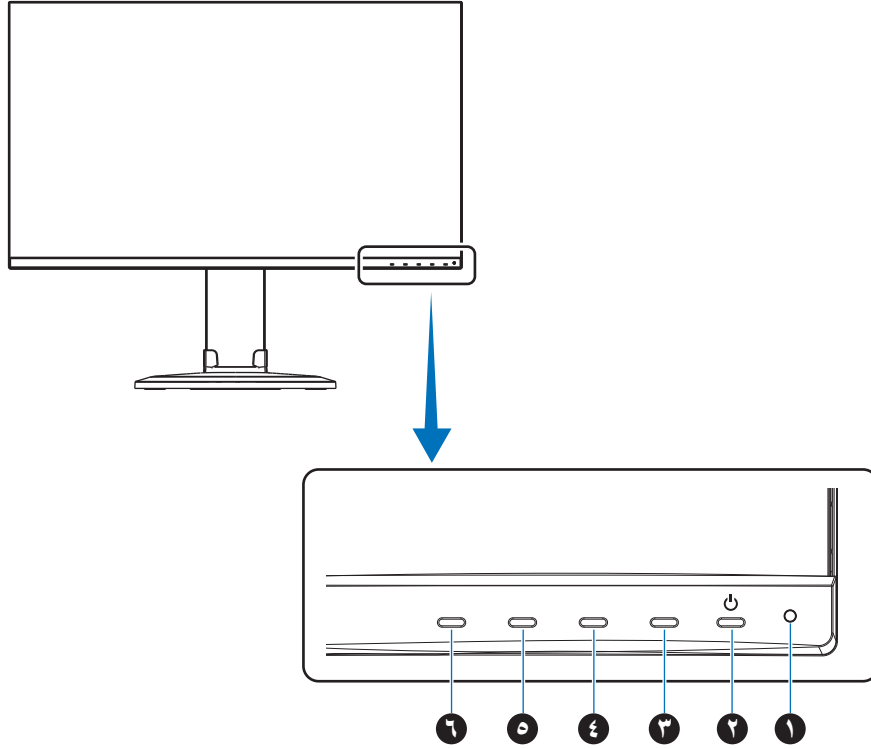
- افصل كبل الإمداد بالطاقة.
  - امسح الحاوية برفق باستخدام قطعة قماش ناعمة.
  - لتنظيف الحاوية، بلل قطعة قماش بمنظف متعادل والماء، ثم امسحها وكرر ذلك باستخدام قطعة قماش جافة.
- ملاحظة:** لا تستخدم البنزين أو منظفًا قلويًا أو كحوليًا أو منظف زجاج أو شمعاً أو منظفًا ملمعًا أو مسحوقًا صابونيًا أو مبيدًا حشريًا في تنظيف الحاوية. يجب ألا تلامس الحاوية مادة المطاط أو أحد مركبات الفينيل لفترة طويلة. إذ قد تؤدي هذه الأنواع من السوائل أو المواد إلى تحلل الدهان أو تشققه أو تقشره.

# خصائص المنتج

- **USB Type-C نو توصيل طاقة**  
يدعم دخل الفيديو والصوت، وظيفة لوحة USB ويوصل الطاقة إلى الأجهزة الموصلة بكبل واحد، مما يوفر اتصال مرن في بيئة عمل مرتبة.
- **لوحة وصل USB**  
تضيف لوحة وصل USB مرونة إلى الحوسبة عن طريق توفير وصول سهل إلى ناقل بيانات USB فائق السرعة والشحن بواسطة USB. لمزيد من التفاصيل، انظر [صفحة ١٤](#).
- **النطاق المخفض**  
يوفر الحل الجيد للأماكن ذات المساحات الضيقة دون المساس بحجم الشاشة وجودة صورتها الفائقة.
- **أنظمة التحكم في الألوان**  
تتيح إمكانية ضبط الألوان على الشاشة إلى جانب تخصيص دقة الصورة بالنسبة للشاشة من بين العديد من المقاييس.
- **عناصر التحكم في OSD (المعلومات المعروضة على الشاشة)**  
تتيح لك ضبط جميع العناصر بالنسبة للصورة المعروضة على الشاشة بشكل سريع وسهل عن طريق قوائم سهلة الاستخدام على الشاشة.
- **خصائص ErgoDesign**  
تجهيزات بشرية محسنة لتطوير بيئة العمل، وحماية صحة المستخدم وتوفير المال. تتضمن الميزات المريحة حامل شاشة مفصل بالكامل، وعناصر التحكم في OSD (المعلومات المعروضة على الشاشة) لتعديل الصورة بسرعة وسهولة وتقليل الانبعاثات.
- **التوصيل والتشغيل**  
تُيسر الحلول التي تقدمها شركة Microsoft® مع نظام التشغيل Windows® عمليات الإعداد والتثبيت عن طريق السماح للشاشة بإرسال الإمكانات الخاصة بها (كحجم الشاشة ومستويات الدقة المدعومة) بشكل مباشر إلى الكمبيوتر، مما يؤدي تلقائيًا إلى تحسين أداء الشاشة.
- **نظام مدير الطاقة الذكي**  
يقدم طرقًا مبتكرة لتوفير الطاقة، ما يسمح للشاشة بالانتقال إلى مستوى أقل من استهلاك الطاقة عندما تكون قيد التشغيل ولكنها غير مستخدمة، وهو ما يوفر ثلثي الطاقة المستهلكة، فضلاً على تقليل الانبعاثات وخفض نفقات تكييف الهواء في مكان العمل.
- **تقنية التردد المتعدد**  
تعمل هذه التقنية على ضبط الشاشة تلقائيًا على تردد المسح الضوئي لبطاقة العرض، وبالتالي عرض الدقة المطلوبة.
- **إمكانية العرض بملء الشاشة**  
تتيح لك استخدام كامل مساحة الشاشة مع معظم مستويات الدقة، ما يسمح بتكبير مقاس الصورة بشكل ملحوظ.
- **واجهة تثبيت المعيار الصادر عن VESA**  
يتيح لك توصيل شاشة MultiSync بأي ذراع أو حامل تثبيت، من غير منتجات الشركة، طالما كان متوافقًا مع المعيار الصادر عن VESA.
- **ضوء أزرق منخفض**  
تقلل وظيفة الضوء الأزرق المنخفض من الضوء الأزرق وتساعد في التخفيف من إجهاد العين بدرجة كبيرة (انظر [صفحة ٣١](#)).
- **دون وميض**  
يقلل نظام الإضاءة الخلفية الخاص من الوميض للحد من إجهاد العين.
- **برنامج NaViSet Administrator 2**  
يوفر واجهة بيانية موسعة وسهلة الاستخدام تسمح لك بضبط إعدادات عرض OSD (المعلومات المعروضة على الشاشة) من جهاز كمبيوتر شخصي شبكي.

يشمل هذا الفصل:

- ﴿ أسماء الأجزاء ووظائفها ﴾ في صفحة ١٣
- ﴿ التوصيلات ﴾ في صفحة ١٥
- ﴿ الإعداد ﴾ في صفحة ١٧
- ﴿ تركيب الذراع المرنة ﴾ في صفحة ٢٠



الوظيفة	الوصف
يشير إلى وضع التشغيل.	١ (مؤشر بيان الحالة) LED
يقوم بتشغيل الشاشة وإغلاقها.	٢ Power (الطاقة)
عندما تكون قائمة OSD (المعلومات المعروضة على الشاشة) مغلقة، يقوم بفتح قائمة VIDEO INPUT (دخل الفيديو)، (عند تحديد دخل AUTO، تقوم الشاشة تلقائيًا بتحديد إشارة الدخل النشطة). عندما تكون قائمة OSD (المعلومات المعروضة على الشاشة) مفتوحة، يغلِق القوائم الفرعية OSD (المعلومات المعروضة على الشاشة) والقائمة الرئيسية.	٣ زر EXIT (الخروج)
عندما تكون قائمة OSD (المعلومات المعروضة على الشاشة) مغلقة، يقوم بفتح قائمة [BRIGHTNESS] (السطوع). عندما تكون قائمة OSD (المعلومات المعروضة على الشاشة) مفتوحة، ينتقل إلى اليمين أو يعمل على رفع عمليات ضبط الإعدادات.	٤ زر UP (أعلى)
عندما تكون قائمة OSD (المعلومات المعروضة على الشاشة) مغلقة، يقوم بفتح قائمة [VOLUME] (مستوى الصوت). عندما تكون قائمة OSD (المعلومات المعروضة على الشاشة) مفتوحة، ينتقل إلى اليسار أو يعمل على خفض عمليات ضبط الإعدادات.	٥ زر DOWN (أسفل)
عندما تكون قائمة OSD (المعلومات المعروضة على الشاشة) مغلقة، يقوم بفتح قائمة OSD (المعلومات المعروضة على الشاشة). عندما تكون قائمة OSD (المعلومات المعروضة على الشاشة) مفتوحة، يقوم بتحديد أيقونة الوظيفة.	٦ زر ENTER (إدخال)





## توصيلات دخل الفيديو

- HDMI – توصيل فيديو رقمي عالي الدقة وإشارة صوت بجهاز كمبيوتر، ومشغل وسائط قيد التشغيل، ومشغل Blu-ray، وجهاز ألعاب، وغيره.
- DisplayPort – توصيل فيديو رقمي عالي الدقة وإشارة صوت بجهاز كمبيوتر.
- USB-C – يدعم دخل منفذ DisplayPort لتوصيل فيديو رقمي عالي الدقة وإشارة صوت (وضع DisplayPort البديل في USB من النوع ج فقط) بجهاز كمبيوتر. لا تدعم الشاشة أوضاع USB من النوع ج البديلة الأخرى مثل MHL و HDMI. لا يخصص هذا المنفذ للاستخدام مع أجهزة USB مثل أجهزة الماوس أو لوحات المفاتيح أو وسائط التخزين.

## توصيل الفيديو

يعتمد نوع توصيلات الفيديو التي يمكن استخدامها للتوصيل بجهاز كمبيوتر على مهايء عرض الكمبيوتر.

يظهر الجدول التالي توقيت إشارة إعادة ضبط المصنع المعتاد لكل نوع توصيل. قد لا تتمكن بعض بطاقات العرض من دعم الدقة المطلوبة لإعادة إخراج الصورة بشكل صحيح من خلال الوصلة المحددة. ستعرض الشاشة صور ملانمة عن طريق الضبط التلقائي لإشارة التوقيت المضبوطة مسبقاً في المصنع.

<توقيتات رئيسية مدعومة>

ملاحظات	نوع المسح	التردد الراسي	الدقة	
			راسي	أفقي
	p	٧٥/٧٢/٦٠ هرتز	٤٨٠ ×	٦٤٠
	p	٧٠ هرتز	٤٠٠ ×	٧٢٠
	p	٦٠ هرتز	٤٨٠ ×	٧٢٠
	p	٥٠ هرتز	٥٧٦ ×	٧٢٠
SVGA	p	٧٥/٧٢/٦٠/٥٦ هرتز	٦٠٠ ×	٨٠٠
XGA	p	٧٥/٧٠/٦٠ هرتز	٧٦٨ ×	١٠٢٤
٧٢٠ بيكسل	p	٦٠/٥٠ هرتز	٧٢٠ ×	١٢٨٠
	p	٧٥/٦٠ هرتز	٩٦٠ ×	١٢٨٠
SXGA	p	٧٥/٦٠ هرتز	١٠٢٤ ×	١٢٨٠
	p	٦٠ هرتز	٩٠٠ ×	١٤٤٠
	p	٦٠ هرتز	١٠٥٠ ×	١٦٨٠
	p	٦٠/٥٠ هرتز	١٠٨٠ ×	١٩٢٠

p: قيد التقدم

**ملاحظة:** عندما تكون دقة الشاشة المحددة ليست دقة اللوحة الأصلية، يتم توسيع نطاق ظهور محتويات النص على الشاشة في الاتجاه الأفقي أو الراسي لعرض الدقة غير الأصلية لملء الشاشة. يجري هذا التوسيع من خلال تقنيات دقة متدرجة تُستخدم في المعتاد وعلى نطاق واسع مع أجهزة اللوحة الموحدة.

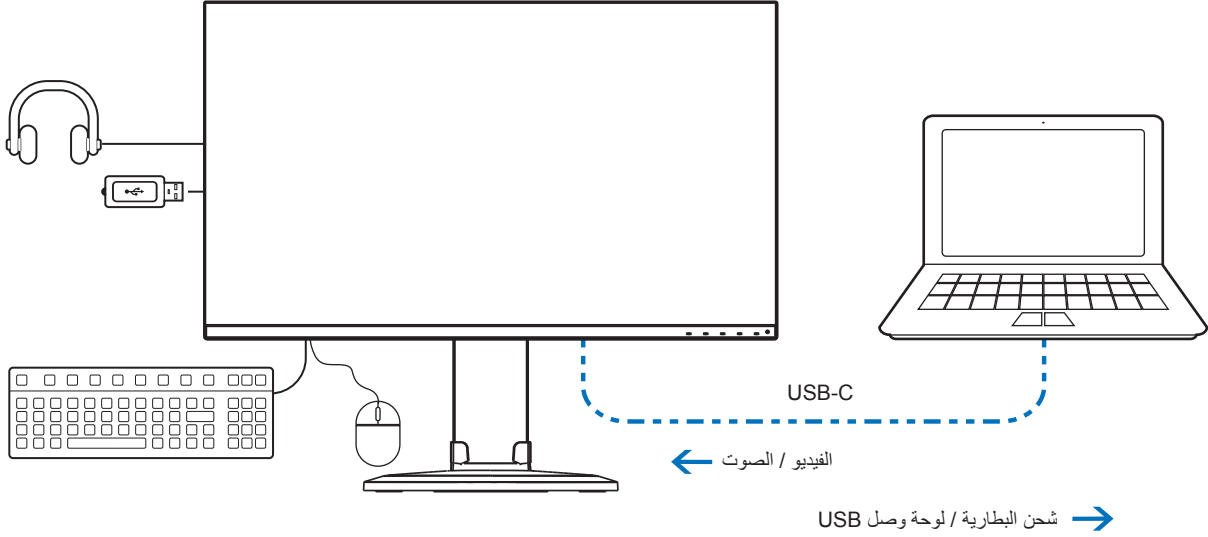
## التوصيل بجهاز كمبيوتر مزود بمنفذ HDMI

- يرجى استخدام كبل HDMI الموضح عليه شعار HDMI.
- قد يستغرق الأمر لحظات حتى تظهر الإشارة بعد تشغيل جهاز الكمبيوتر.
- قد لا تعرض بعض بطاقات العرض أو برامج التشغيل صورة معينة بطريقة صحيحة.
- قد لا تظهر الصورة إذا تم توصيل الكمبيوتر بشاشة متصلة بمصدر إمداد الطاقة. وفي هذه الحالة، يرجى إيقاف تشغيل الكمبيوتر ثم إعادة تشغيله مرة أخرى.

## التوصيل بجهاز كمبيوتر مزود بمنفذ DisplayPort

- يرجى استخدام كبل DisplayPort الموجود عليه شعار DisplayPort المعتمد.
- قد يستغرق الأمر لحظات حتى تظهر الإشارة بعد تشغيل جهاز الكمبيوتر.
- قد لا تظهر أي صورة عند توصيل كبل DisplayPort (منفذ العرض) بمركب متصل بمهايئ تحويل الإشارة.
- تتميز بعض كبلات منفذ DisplayPort بوجود خاصية وظيفة القفل. عند إزالة الكبل، اضغط مع الاستمرار على الزر الأعلى حتى يتسنى لك تحرير القفل.
- قد لا تظهر الصورة إذا تم توصيل الكمبيوتر بشاشة متصلة بمصدر إمداد الطاقة. وفي هذه الحالة، يرجى إيقاف تشغيل الكمبيوتر ثم إعادة تشغيله مرة أخرى.

## التوصيل بجهاز كمبيوتر مزود بمنفذ USB Type-C



- عند استخدام منفذ USB-C من أجل الفيديو / الصوت، يُرجى استخدام كبل USB فائق السرعة ذي شعار USB متوافق.
- لا يدعم كبل USB عالي السرعة أو كبل الشحن إرسال الفيديو / الصوت.
- عند استخدام منفذ USB-C من أجل الفيديو / الصوت، يُرجى استخدام منفذ جهاز كمبيوتر ذي شعار وضع منفذ العرض البديل المتوافق.
- لا يدعم وضع HDMI البديل أو MHL.
- عند استخدام بطارية شحن جهاز كمبيوتر (توصيل الطاقة)، يُرجى استخدام جهاز كمبيوتر وكبل ذي شعار توصيل طاقة USB متوافق.
- قد تستغرق الشاشة بضع ثوانٍ للتعرف على إشارة USB. لا تفصل كبل USB أو تعيد توصيله عند التعرف على الإشارة.

## توصيل أجهزة USB

- قد تستغرق الشاشة بضع ثوانٍ للتعرف على دخل USB. لذا تجنب فصل كبل USB أو فصله وإعادة توصيله قبل تعرف الشاشة على الدخل.
- يرجى إيقاف تشغيل وظيفة USB وإزالة جهاز USB من الشاشة قبل إيقاف تشغيل الشاشة أو إغلاق نظام التشغيل Windows®. قد تُفقد البيانات أو تتلف إذا لم يتم توصيل جهاز USB بطريقة مناسبة.

لمعرفة محتويات العبوة، يرجى الرجوع إلى ورقة المحتويات المطبوعة أو دليل الإعداد الموجودين في العبوة. تعتمد الملحقات المرفقة على موقع شحن الشاشة.

## إرفاق القاعدة بحامل الشاشة:

١. ضع وجه الشاشة لأسفل على سطح مستوي (الشكل ١)

٢. يرجى لف حامل الشاشة ٩٠ درجة كما هو موضح في الشكل ١.

⚠ **تنبيه:** يُرجى الرجوع إلى «تنبيه ٥».

٣. قم بتركيب القاعدة بحامل الشاشة، ثم اربط المسامير الملولبة أسفل القاعدة (الشكل ٢).

**ملاحظة:** قم بهذا الإجراء بشكل عكسي حتى تعيد وضع الشاشة في العبوة.

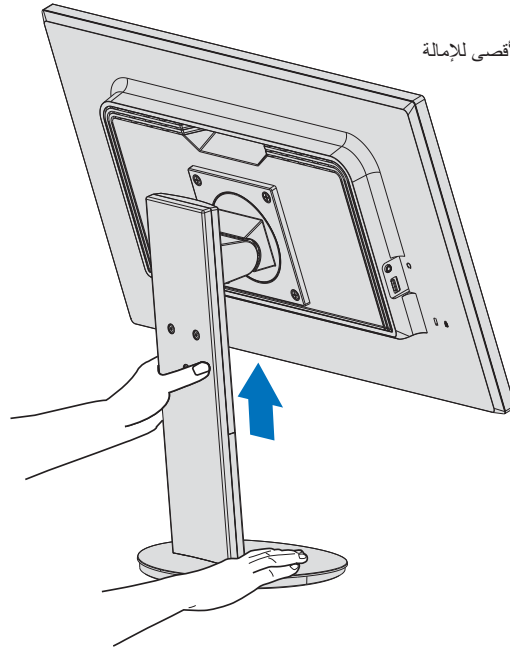
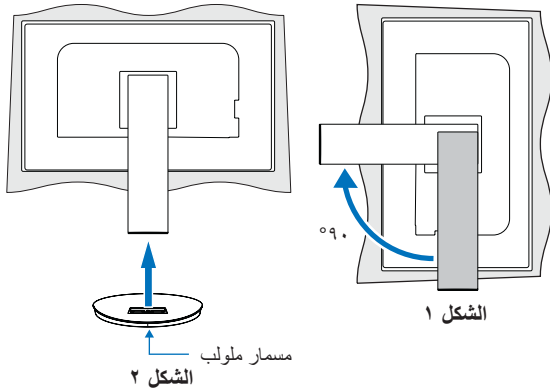
⚠ **تحذير:** يُرجى الرجوع إلى «تحذير ٨».

لتوصيل الشاشة بجهازك، اتبع هذه التعليمات:

**ملاحظة:** تأكد من قراءة «معلومات مهمة» في صفحة ٣ قبل التركيب.

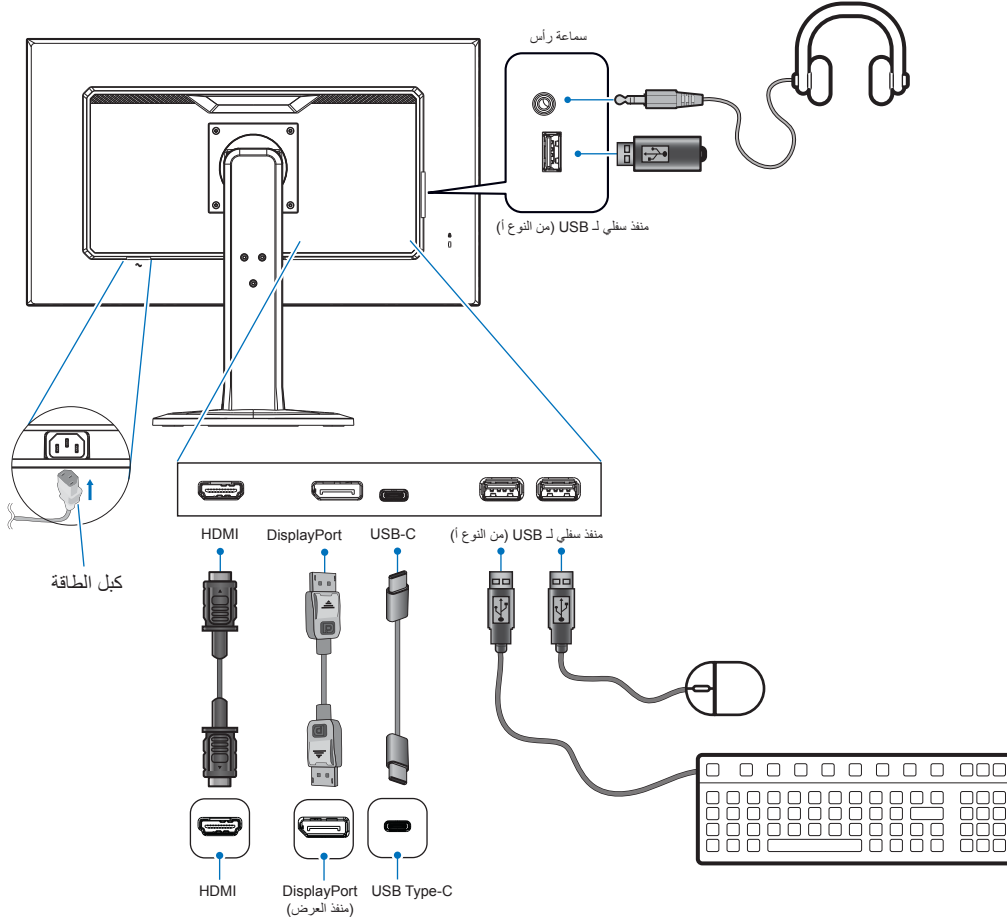
١. قم بفصل الطاقة عن جهاز الكمبيوتر الخاص بك.

٢. ضع يدك على كل جزء من أجزاء الشاشة لتميل اللوحة إلى أقصى زاوية إمالة وارفعها لأعلى موضع (شكل ٣).

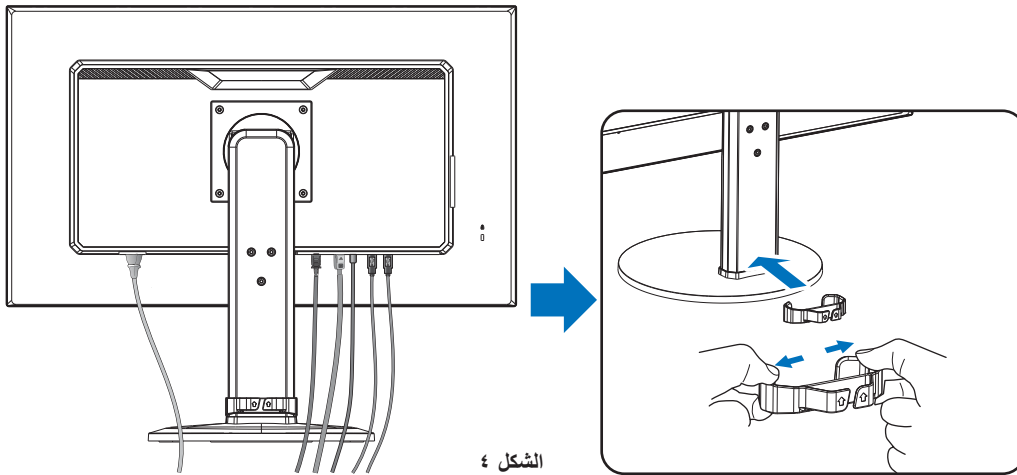


الشكل ٣

٣. قم بتوصيل الأجهزة إلى الشاشة.

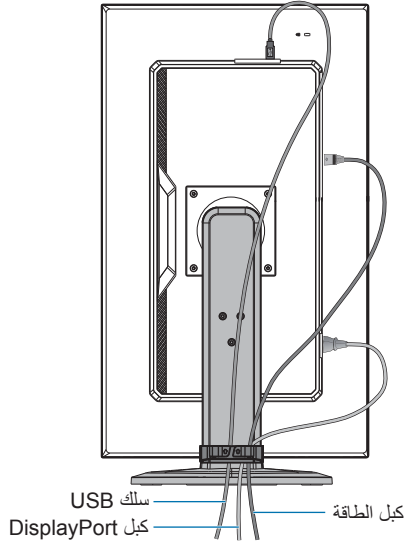


- **تنبيه:** يرجى استخدام الكبلات المرفقة بهذا المنتج كي لا يحدث تداخل مع استقبال الراديو والتلفزيون. فيما يخص منفذ DisplayPort، ومنفذ HDMI، ومنفذ USB ومنفذ USB-C، يُرجى استخدام كبل إشارة مُغلف. قد يؤدي استخدام كبلات أو مهايئات أخرى إلى حدوث تداخل مع إشارة الراديو والتلفزيون المستقبلية.
  - يُرجى الرجوع إلى «تنبيه ٣» و «تنبيه ٦».
  - **ملاحظة:** يمكن لضبط التحكم بالصوت وكذلك المعادل على إعداد آخر غير الوضع المركزي أن يزيد من فولت إخراج سماعات الرأس/سماعات الأذن، ومن ثم زيادة مستوى ضغط الصوت.
  - قد تتسبب توصيلات الكبل غير الصحيحة في التشغيل غير الطبيعي، والإضرار بجودة العرض/مكونات وحدة LCD وأو تقصير العمر الافتراضي لها.
٤. ضع حامل الكبل على حامل الشاشة (الشكل ٤).
- ضع الكبلات في حامل الكبلات بإحكام وبشكل مساوٍ.

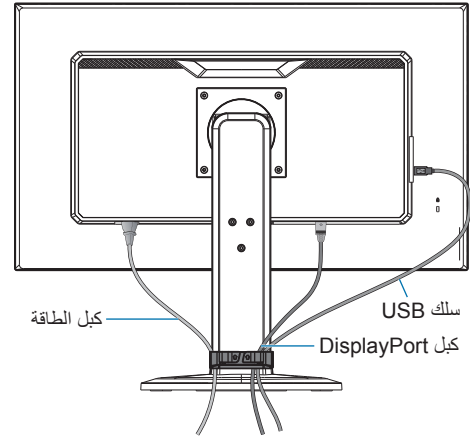


الشكل ٤

٥. يرجى التحقق من إمكانية رفع الشاشة وخفضها بعد تركيب الكبلات (الشكل ٥ والشكل ٦).




الشكل ٦



الشكل ٥

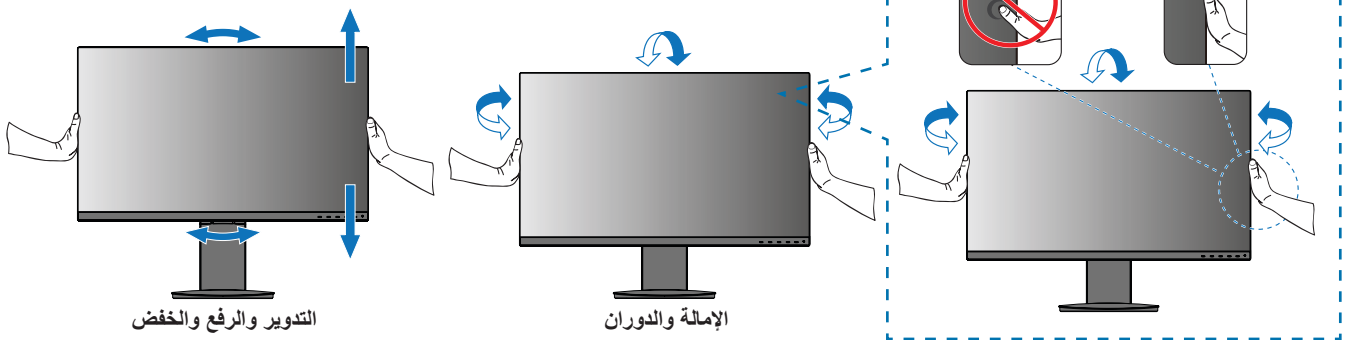
٦. قم بإيصال كبل الطاقة بمأخذ تيار كهربائي.

- **ملاحظة:** يرجى الرجوع إلى قسم «تنبيه» من هذا الدليل لتحديد كبل التيار المتردد بطريقة صحيحة (انظر صفحة ٩).
  - يرجى التأكد من تزويد الشاشة بتيار كهربائي كافٍ. يُرجى الرجوع إلى «الإمداد بالطاقة» في «الفصل ٤ المواصفات» في صفحة ٢٩.
٧. أغلق الشاشة بالضغط على زر  ثم إيقاف تشغيل جهاز الكمبيوتر.
٨. **ملاحظة:** يُرجى الرجوع لقسم استكشاف الأعطال وإصلاحها من دليل المستخدم الحالي في حالة مواجهتك لأي مشكلة (انظر صفحة ٢٥).

## حامل قابل للضغط مع إمكانية العرض المحوري

أمسك الشاشة من كل جانب واضبط الارتفاع، والإمالة، والدوران حسب الرغبة.

لدوران الشاشة (العرض المحوري)، أمسك الشاشة من كل جانب، ثم ارفعها إلى أقصى ارتفاع لها وأدراها من الوضع الأفقي إلى الوضع العمودي.



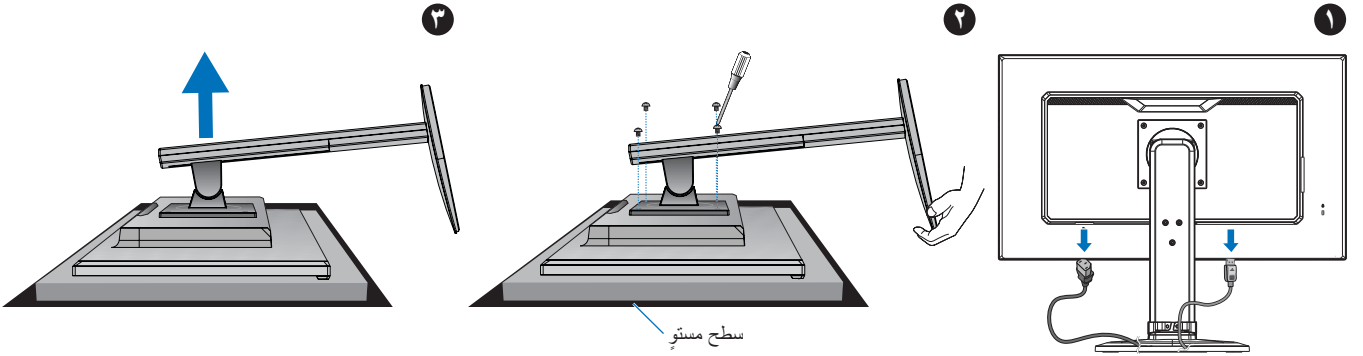
⚠ **تنبيه:** يُرجى الرجوع إلى «تنبيه ٥».

# تركيب الذراع المرنة

لمزيد من المعلومات، يُرجى الاتصال بنا.  
اتبع تعليمات تثبيت الشاشة المقدمة من الجهة المصنعة. أزل حامل الشاشة قبل التثبيت.  
⚠️ تحذير: يُرجى الرجوع إلى «تحذير ٨». انظر المواصفات صفحة ٢٩ للحصول على تفاصيل.

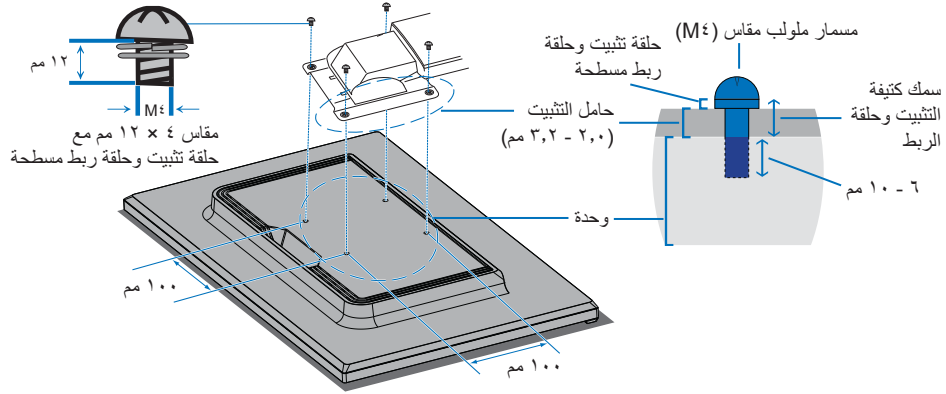
## أزل حامل الشاشة للتثبيت

- ملاحظة: امسك الشاشة بعناية أثناء نزع الحامل.
- يرجى إمساك حامل الشاشة بحرص عند إزالة المسامير الملولبة لمنع سقوط حامل الشاشة.
- استخدم طريقة تثبيت بديلة متوافقة مع VESA فقط.



## تثبيت الذراع المرنة

استخدم أربعة مسامير ملولبة تستوفي المواصفات المذكورة أدناه، وقم بتعليق الذراع في الشاشة.

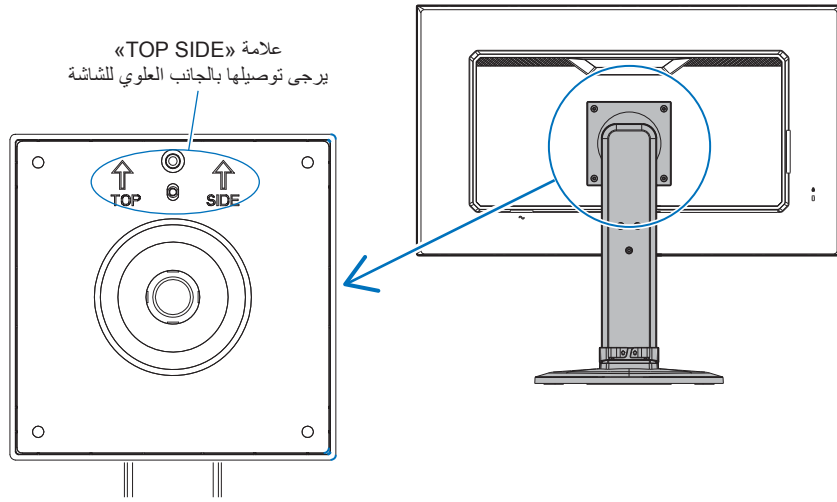


⚠️ تحذير: يُرجى الرجوع إلى «تحذير ٨».

## إعادة تركيب حامل الشاشة الأصلي

عكس العملية في القسم السابق لإعادة تركيب حامل الشاشة.

**ملاحظة:** قم بتوصيل علامة «TOP SIDE» الموجودة على حامل الشاشة بالجانب العلوي من الشاشة عند إعادة تركيب حامل الشاشة.



يشمل هذا الفصل:

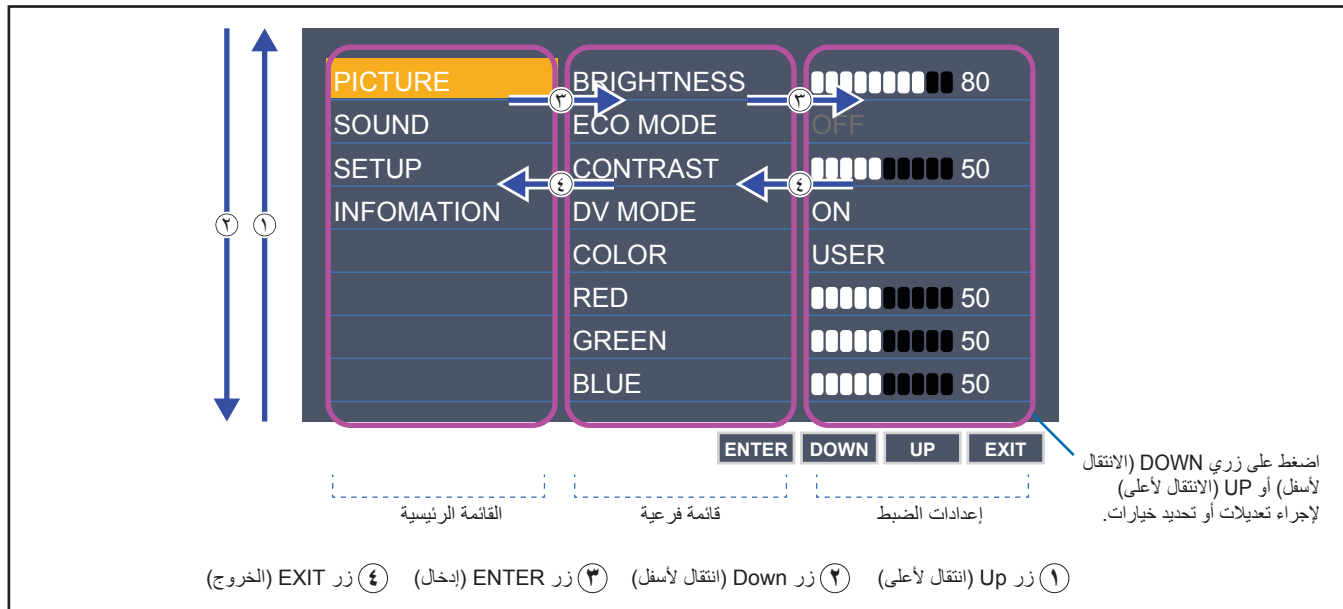
- ﴿ استخدام عناصر التحكم في OSD (المعلومات المعروضة على الشاشة) ﴾ في صفحة ٢٣
- ﴿ تغيير الدخل ﴾ في صفحة ٢٤
- ﴿ أنماط LED (مؤشر بيان الحالة) لوظيفة إدارة الطاقة ﴾ في صفحة ٢٤



# استخدام عناصر التحكم في OSD (المعلومات المعروضة على الشاشة)

يعمل زر التحكم في OSD (المعلومات المعروضة على الشاشة) في مقدمة وظيفة الشاشة كما يلي:

- لفتح قائمة OSD (المعلومات المعروضة على الشاشة)، اضغط على زر ENTER (إدخال).



إليك ملخص موجز عن المكان الذي يندرج تحته كل عنصر قائمة. ترد الجداول المتضمنة جميع الخيارات المتاحة في قائمة المعلومات المعروضة على الشاشة في «ملحق أ قائمة عناصر التحكم في OSD (المعلومات المعروضة على الشاشة)» في صفحة ٣٠.

**PICTURE (صورة):** اختر وضع من أوضاع الصورة الافتراضية أو اضبط إعدادات اللون يدويًا.

**SOUND (صوت):** اختر مصدر الصوت واضبط مستوى الصوت.

**SETUP (الإعدادات):** عيّن لغة OSD (المعلومات المعروضة على الشاشة)، والوقت، والموضع، والاستجابة.

**INFORMATION (معلومات):** يُظهر معلومات كل من الشاشة والنظام.

## تغيير الدخل

لتغيير دخل الإشارة، اضغط على زر **EXIT (الخروج)**.

**ملاحظة:** عند تحديد دخل [AUTO] (تلقائي)، تقوم الشاشة تلقائيًا بتحديد إشارة الدخل النشطة.

## فيما يخص محتوى نظام HDCP

يهدف نظام HDCP إلى منع النسخ غير القانوني لبيانات الفيديو التي يتم إرسالها عبر إشارة رقمية. إذا لم تتمكن من مشاهدة المادة عبر منافذ الدخل الرقمي، فهذا لا يعني بالضرورة أن الشاشة لا تعمل على النحو الصحيح. ونظرًا لتطبيق نظام HDCP، قد يكون المحتوى في بعض الحالات محميًا بموجب نظام HDCP وربما لا يتم عرضه حسب قرار/نية مطبق نظام HDCP (شركة Digital Content Protection, LLC). إن محتوى فيديو HDCP عبارة عن خدمات Blu-rays وأقراص، والبث التلفزيوني، والبث الحي التي تنتج بشكل عام وتجاريًا.

## أنماط LED (مؤشر بيان الحالة) لوظيفة إدارة الطاقة

تعد وظيفة إدارة الطاقة إحدى خصائص توفير الطاقة، حيث إنها تقلل تلقائيًا من استهلاك الطاقة عند عدم استخدام لوحة المفاتيح أو الماوس لفترة محددة.

الوضع	مؤشر LED (بيان الحالة)	استهلاك الطاقة	الحالة
الحد الأقصى للتشغيل	أزرق	١١٧ وات تقريبًا	جميع الوظائف قيد العمل.
التشغيل العادي	أزرق	١٨ وات تقريبًا	الإعداد الافتراضي.
وضع توفير الطاقة	أصفر كهربائي	٠,٣٦ وات	مرت الشاشة دون دخل إشارة فيديو خلال فترة معينة من الوقت.
وضع الإيقاف	إيقاف	٠,٢٥ وات	أغلق الشاشة من خلال زر <b>⏻</b> .

**ملاحظة:** يعتمد استهلاك الطاقة على إعداد OSD (المعلومات المعروضة على الشاشة) أو اتصال أي من الأجهزة بالشاشة.

تعمل هذه الوظيفة مع أجهزة الكمبيوتر التي تدعم DPM (إدارة طاقة العرض) المدعومة من VESA.

## الفصل ٣ استكشاف الأعطال وإصلاحها

يشمل هذا الفصل:

- «مشكلات صورة الشاشة وإشارة الفيديو» في صفحة ٢٦
- «مشكلات الأجهزة» في صفحة ٢٧
- «ثبات الصورة» في صفحة ٢٨

# مشكلات صورة الشاشة وإشارة الفيديو

## لا توجد صورة

- تأكد أن كبل الإشارة متصل كليًا بالشاشة والكمبيوتر.
- تأكد من عدم وجود مهامىء محول منفذ DisplayPort متصل. لا تدعم الشاشة مهامىء محول منفذ DisplayPort.
- تأكد أن كبل العرض الخاص بجهاز الكمبيوتر مستقر بالكامل في فتحة.
- تأكد من تشغيل جهاز الكمبيوتر والشاشة.
- تأكد من اختيار دقة مدعومة على بطاقة العرض أو النظام المستخدم، وفي حالة ساورتك الشكوك، يرجى الرجوع إلى دليل الاستخدام الخاص بوحدة التحكم في العرض أو النظام لتغيير مستوى الدقة.
- تحقق من توافق الشاشة مع بطاقة الشاشة وتوقيتات الإشارة الموصى بها.
- تحقق من عدم وجود السنون مثنية أو مضغوطة في موصل كبل الإشارة.
- قد تكون الشاشة في وضع توفير الطاقة. تنتقل الشاشة تلقائيًا إلى وضع الاستعداد بعد وقت مضبوط مسبقًا من فقدان إشارة الفيديو.
- تأكد أن الجهاز المتصل يرسل إشارة إلى الشاشة.
- عند استخدام كبل USB-C لتوصيل جهاز كمبيوتر بالشاشة، يُرجى التحقق من توافق جهاز منفذ جهاز الكمبيوتر المتصل مع وضع منفذ DisplayPort البديل.
- عند استخدام كبل USB-C لتوصيل جهاز كمبيوتر بالشاشة، يُرجى التحقق من توافق كبل USB-C مع كبل USB فائق السرعة.

## عدم ثبات الصور أو عدم وضوحها أو ظهور تشوش بها

- تأكد أن كبل الإشارة متصل كليًا بالشاشة والكمبيوتر.
- تحقق من توافق الشاشة مع بطاقة الشاشة وتوقيتات الإشارة الموصى بها.

## الصورة غير ساطعة

- تأكد من [OFF] (إيقاف) [ECO MODE] (الوضع الاقتصادي).
- تأكد أن كبل الإشارة متصل كليًا بالشاشة والكمبيوتر.
- يحدث تراجع سطوع شاشة LCD بسبب الاستخدام لمدة طويلة أو حالات البرودة الشديدة.
- في حال تذبذب السطوع، تأكد أن [DV MODE] (وضع DV) مضبوط على [OFF] (إغلاق).


## عدم عرض الدقة المحددة بشكل مناسب

- إذا كانت الدقة التي قمت بتعيينها أكثر من النطاق أو أقل منه، ستظهر نافذة «OUT OF RANGE» (خارج النطاق) وستحذرك. يُرجى تعيين دقة مدعومة في جهاز الكمبيوتر المتصل.

## تباينات السطوع بمرور الوقت

- قم بتغيير [DV MODE] (وضع DV) إلى [OFF] (إيقاف) وضبط السطوع.
- ملاحظة: عند تعيين [DV MODE] (وضع DV) على [ON] (تشغيل)، تضبط الشاشة السطوع تلقائيًا بناءً على إشارة الفيديو.

## لا يوجد فيديو

- في حال عدم وجود فيديو على الشاشة، أغلق زر  ثم قم بتشغيله مرة أخرى.
- تأكد أن جهاز الكمبيوتر ليس في وضع توفير الطاقة بالضغط على لوحة المفاتيح المتصلة أو الماوس المتصل.

### عدم استجابة الزر

- أفضل كبل الطاقة الخاص بالشاشة من مأخذ التيار المتردد لإيقاف تشغيل الشاشة وإعادة ضبطها.

### تُعرض رسالة «OUT OF RANGE» (خارج النطاق) (تكون الشاشة فارغة أو تظهر صور خشنة فقط)

- تعرض الصورة بخشونة (لا تظهر وحدات بيكسل) ويُعرض تحذير OSD (المعلومات المعروضة على الشاشة) «OUT OF RANGE» (خارج النطاق): قد تكون ساعة أو دقة الإشارة عالية للغاية. اختر واحدًا من الأوضاع المدعومة.
- يُعرض تحذير OSD (المعلومات المعروضة على الشاشة) «OUT OF RANGE» (خارج النطاق) على شاشة فارغة: تردد الإشارة خارج النطاق. اختر واحدًا من الأوضاع المدعومة.

### عدم إضاءة LED (مؤشر بيان الحالة)

- تأكد من اتصال كبل الطاقة بصورة صحيحة بالشاشة والحائط، وتأكد أن زر طاقة الشاشة قيد التشغيل.
- عيّن [POWER INDICATOR] (مؤشر الطاقة) على [ON] (تشغيل).

### لا يوجد صوت

- تأكد مما إذا كان قد تم تنشيط وضع [MUTE] (كتم) الصوت.
- تأكد من عدم ضبط [VOLUME] (مستوى الصوت) على الحد الأدنى.
- تحقق لمعرفة ما إذا كان جهاز الكمبيوتر يدعم الإشارة الصوتية عبر منفذ DisplayPort أو HDMI أو USB-C.
- تحقق من [SOUND INPUT] (دخل الصوت) عندما يكون منفذ DisplayPort أو HDMI أو USB-C قيد الاستخدام.
- تأكد من توصيل كبل السماعات بشكل مناسب.

### لوحة وصل USB لا تعمل

- تحقق من أن كبل USB موصل على نحو سليم. راجع دليل المستخدم الخاص بجهاز USB.
- تحقق للتأكد من أن كبل USB-C موصل على نحو سليم بالكمبيوتر.
- راجع دليل المستخدم الخاص بجهاز USB.
- تحقق من إعداد [USB POWER] (طاقة USB). إذا قمت بتغيير الإعداد، يُرجى إغلاق مفتاح الطاقة وتشغيله.
- أغلق مفتاح الطاقة وأعد تشغيله.

### جهاز USB Type-C لا يعمل

- «Warning: Remove USB-C cable» (تحذير: أزل كابل USB-C) تم عرض OSD (المعلومات المعروضة على الشاشة).
- اكتشفت الشاشة تيار أو فولتية غير عادية في منفذ USB-C. يُرجى إزالة كبل USB-C فورًا.

### لا توجد صورة

- تحقق ما إذا كان جهاز USB Type-C الموصل يتوافق مع وضع منفذ DisplayPort البديل على USB Type-C.
- تحقق ما إذا كان كبل USB-C يتوافق مع USB فائق السرعة.

### لم يبدأ الشحن أو الشحن غير مستقر.

- تحقق ما إذا كان جهاز USB Type-C يتوافق مع توصيل طاقة USB.
- تحقق ما إذا كان كبل USB-C يتوافق مع توصيل طاقة USB.
- قد يرتفع جهد الشاشة بشكل مفرط أو ينتج عنها تيار كهربائي عالي على منفذ USB-C. يرجى إزالة كبل USB-C فورًا.
- إذا استمرت المشكلة، أزل كبل الطاقة الخاص بالشاشة من مأخذ التيار المتردد ثم أزل كبل USB-C. أعد توصيل سلك الطاقة وقم بتوصيل كبل USB-C.

## ثبات الصورة

يرجى مراعاة أن تقنية LCD قد تتسبب في الظاهرة المعروفة باسم «Image Persistence» (ثبات الصورة)، والتي تحدث عندما يظل أثر الصورة أو «ظلمتها» ظاهرًا على الشاشة بعد اختفاء الصورة الأصلية، وعلى خلاف شاشات CRT، فإن ظاهرة ثبات الصورة على شاشات LCD غير دائمة، بيد إنه ينبغي تجنب عرض الصور الثابتة الفردية لفترة طويلة على الشاشة،

ولتخفيف ظاهرة ثبات الصورة، قم بإيقاف تشغيل الشاشة بمقدار من الوقت يعادل مقدار الوقت الذي استغرقه عرض الصورة السابقة. فمثلاً، إذا استمر عرض الصورة على الشاشة لمدة ساعة ثم تبقى أثر للصورة، فيجب إيقاف تشغيل الشاشة لمدة ساعة لمحو أثر الصورة.

**ملاحظة:** كما هو الحال بالنسبة لكل أجهزة العرض الشخصية، نحن نوصي باستخدام شاشة التوقف على فترات زمنية منتظمة متى كانت الشاشة في وضع خمول، أو إيقاف تشغيل الشاشة في حال عدم الاستخدام.

## E273F

ملاحظات	MultiSync E273F	مواصفات الشاشة
شاشة عرض بلورية (LCD) ذات مصفوفة نشطة، وترانسستور ذو عشاء رقيق (TFT)؛ خطوة نقطية مقياس ٠,٣١١ مم؛ ضوء أبيض <sup>١</sup> بمساحة ٢٥٠ شمعة/م؛ نسبة تباين (معتادة) ١:١٠٠٠، (نسبة تباين ١:٥٠٠٠ عند DV MODE ON «تشغيل وضع DV»).	٦٨,٥٨ سم/٢٧ بوصة ٦٨,٥٨ سم/٢٧ بوصة ١٩٢٠ × ١٠٨٠ × ٦٠ هرتز	وحدة LCD القطرية: حجم الصور القابلة للعرض: الدقة الأصلية:
		إشارة الدخل
يصل إلى ١٩٢٠ × ١٠٨٠ × ٦٠ هرتز، ٨ بت، منفذ DisplayPort فولت ١,٢ (HDCP ١,٣)	رقمي RGB	منفذ DisplayPort: موصل منفذ DisplayPort منفذ USB-C
يصل إلى ١٩٢٠ × ١٠٨٠ × ٦٠ هرتز، منفذ HDMI (HDCP ١,٤) تعتمد على بطاقة العرض المستخدمة.	رقمي RGB/YUV	HDMI: موصل HDMI
تلقائيًا تلقائيًا	١٦٧٧٢١٦	ألوان العرض
	من ٣١,٥ كيلو هرتز إلى ٨٣,٠ كيلو هرتز من ٥٠ هرتز إلى ٧٥ هرتز	نطاق التزامن الافقي: رأسي:
	±٨٩° (وضوح < ١٠) ±٨٩° (وضوح < ١٠)	زاوية العرض يسار/يمين أعلى/أسفل:
	٦ م/د (رمادي إلى درجة رمادية)	وقت الاستجابة
	٥٩٧,٩ مم/٢٣,٥ بوصة ٣٣٦,٣ مم/١٣,٢ بوصة ٣٣٦,٣ مم/١٣,٢ بوصة ٥٩٧,٩ مم/٢٣,٥ بوصة	مساحة عرض نشطة اتجاه أفقي: أفقي: رأس: اتجاه رأسي: أفقي: رأس:
	USB فائق السرعة ٥ جيجابايت في الثانية (منفذ USB-C) علوي ١ ٣ سفلي منفذ سفلي: ٥ فولت/٠,٩ أمبير (الحد الأقصى) منفذ USB-C: ٦٥ وات (الحد الأقصى)	لوحة وصل USB تداخل: منفذ: تيار التحميل:
		الصوت
	صوت رقمي	دخل الصوت: موصل منفذ DisplayPort: موصل HDMI: منفذ USB-C
مقاومة سماعة الرأس ٣٢ أوم		خرج سماعة رأس: مقيس ستريو صغير:
	١,٠ وات + ١,٠ وات	السماعات خرج الصوت العملي:
	تيار متردد بشدة ١٠٠-٢٤٠ فولت، ٦٠/٥٠ هرتز	الإمداد بالطاقة
	١,٤٠ - ٠,٧٠ أمبير	التقييم الحالي
	٦١٠,٧ مم (عرض) × ٣٩١,٧ - ٥٢١,٧ مم (ارتفاع) × ٢٧٩,٠ مم (عمق) ٢٤,٠ بوصة (عرض) × ١٥,٤ - ٢٠,٥ بوصة (ارتفاع) × ١١,٠ بوصة (عمق) ٣٦٠,٣ مم (عرض) × ٦٣٣,٨ - ٦٥٢,٥ مم (ارتفاع) × ٢٧٩,٠ مم (عمق) ١٤,٢ بوصة (عرض) × ٢٥,٧ - ٢٥,٠ بوصة (ارتفاع) × ١١,٠ بوصة (عمق)	الأبعاد أفقي: اتجاه رأسي:
	١٣٠ مم/٥,١٢ بوصة (اتجاه أفقي) ١٨,٧ مم/٠,٧ بوصة (اتجاه رأسي) ٢٥ درجة لأعلى / ٥ ± / ٩٠ / ٣٤٠ درجة للأسفل	نطاق الحامل القابل للضبط ضبط الارتفاع: الإمالة / عرض محوري / دوران حول المحور:
	٨,٤ كجم (١٨,٥ رطل) (مع حامل الشاشة) / ٥,٧ كجم (١٢,٧ رطل) (دون حامل الشاشة)	الوزن
	من ٥ إلى ٣٥ درجة مئوية/من ٤١ إلى ٩٥ فهرنهايت ٢٠٪ إلى ٨٠٪ من ٠ إلى ١٦٤٠٤ قدم/٠ إلى ٥٠٠٠ م من ١٠- إلى ٦٠ درجة مئوية/من ١٤ إلى ١٤٠ فهرنهايت ١٠٪ إلى ٨٥٪ من ٠ إلى ٤٠٠٠٠ قدم/٠ إلى ١٢١٩٢ م	الاعتبارات البيئية درجة حرارة التشغيل: الرطوبة: معدل الارتفاع: درجة حرارة التخزين: الرطوبة: معدل الارتفاع:

ملاحظة: المواصفات الفنية عرضة للتغيير دون سابق إخطار.

# قائمة عناصر التحكم في OSD (المعلومات المعروضة على الشاشة)

ملحق أ

يشمل هذا الفصل

- « Picture (الصورة) » في صفحة ٣١ ⇐
- « Sound (الصوت) » في صفحة ٣١ ⇐
- « Setup (الإعداد) » في صفحة ٣٢ ⇐
- « Information (معلومات) » في صفحة ٣٢ ⇐

يمكن توفير القيم الافتراضية حسب الطلب.



## Picture (الصورة)

قائمة Picture (الصورة)	
تتيح ضبط إجمالي درجة سطوع الصورة والشاشة الخلفية.	BRIGHTNESS (السطوع)
يقلل من كمية الطاقة المستهلكة بتقليل مستوى السطوع. <b>ملاحظة:</b> عند [ON] (تشغيل) [DV MODE] (وضع DV)، يتم تعيين [ECO MODE] (الوضع الاقتصادي) على [OFF] (إيقاف)	ECO MODE (الوضع الاقتصادي)
ضبط متغير السطوع من ٠٪ إلى ١٠٠٪.	OFF (إيقاف التشغيل)
ضبط نطاق متغير السطوع من ٠٪ إلى ٨٠٪.	1
ضبط نطاق متغير السطوع من ٠٪ إلى ٤٠٪.	2
يتيح ضبط مستوى سطوع الصورة وفقاً للخلفية. <b>ملاحظة:</b> يتم تعطيل هذه الوظيفة عند ضبط [COLOR] (اللون) على [L/B] (ضوء أزرق منخفض).	CONTRAST (التباين)
يضبط السطوع برصد المناطق السوداء في الشاشة وتحسينها. <b>ملاحظة:</b> يستخدم وضع [OFF] (إيقاف) للامتثال لشهادة TCO Certificate (اعتماد اتحاد النقابات السويدية TCO). يتم تعطيل هذه الوظيفة عند ضبط [COLOR] (اللون) على [L/B] (ضوء أزرق منخفض).	DV MODE (وضع الرؤية الديناميكي)
حدد إعداد اللون المطلوب من بين ستة ألوان محددة مسبقاً (7500 / 9300 / sRGB / USER (المستخدم) / NATIVE (الأصلي) / L/B * (ضوء أزرق منخفض)).	COLOR (اللون)
زيادة أو تقليل [RED] (أحمر). سيظهر التغيير على الشاشة.	RED (أحمر)
زيادة أو تقليل [GREEN] (أخضر). سيظهر التغيير على الشاشة.	GREEN (أخضر)
زيادة أو تقليل [BLUE] (أزرق). سيظهر التغيير على الشاشة.	BLUE (أزرق)
يتيح ضبط وضوح الصورة.	SHARPNESS (حدة الألوان)
يعيد تعيين جميع إعدادات PICTURE (الصورة) إلى الإعدادات الافتراضية.	PICTURE RESET (إعادة تعيين الصورة)

\* L/B هو اختصار لضوء أزرق منخفض.

## Sound (الصوت)

قائمة Sound (الصوت)	
يظهر مصدر دخل الصوت.	SOUND INPUT (دخل الصوت)
يقوم بضبط خرج السماعة على الصامت.	MUTE (صامت)
يتحكم بمستوى صوت السماعات أو سماعات الرأس.	VOLUME (مستوى الصوت)

## Setup (الإعداد)

قائمة SETUP (الإعداد)	
لضبط أسلوب التكبير/التصغير.	EXPANSION (التوسيع)
يتم توسيع الصورة بحجم الشاشة بغض النظر عن الدقة.	FULL (كامل)
يتم توسيع الصورة دون تغيير نسبة العرض إلى الارتفاع.	ASPECT (العرض إلى الارتفاع)
قد يخفف هذا عدم الوضوح في بعض الصور المتحركة.	RESPONSE IMPROVE (تحسين الاستجابة)
يحدد اللغة المستخدمة في قائمة OSD (المعلومات المعروضة على الشاشة). بعد تحديد اللغة، اضغط على زر ENTER (إدخال).	LANGUAGE (اللغة)
يقوم بإيقاف ضوء LED (مؤشر بيان الحالة) على حافة الشاشة عندما يضبط [POWER INDICATOR] (مؤشر الطاقة) على [OFF] (إيقاف).	POWER INDICATOR (مؤشر الطاقة)
لم تعد علامات القبول التي تكون موجودة عند تشغيل الشاشة في المرة الأولى موجودة عند تحويل الدخول. لا تظهر علامات القبول مرة أخرى ما لم يتم فصل سلك طاقة التيار المتردد، ثم يُعاد توصيله مرة أخرى. في حال تم اختيار [ON] (تشغيل)، يتم منع علامات القبول من الظهور عند تشغيل الشاشة.	QUICK START (بدء التشغيل السريع)
ستبقى قائمة OSD (المعلومات المعروضة على الشاشة) مفتوحة طالما كانت قيد الاستخدام. يمكنك تحديد الوقت الذي ستنظره الشاشة قبل إغلاق قائمة OSD (المعلومات المعروضة على الشاشة) بعد لمس آخر مفتاح. اختيارات الإعداد المسبق من ٥ - ١٠٠ ثانية بزيادة ٥ ثوان.	OSD TURN OFF (إيقاف تشغيل عرض المعلومات على الشاشة)
يعطل هذا التحكم يعطل الوصول إلى وظائف التحكم في OSD (المعلومات المعروضة على الشاشة) كلياً فيما عدا [BRIGHTNESS] (السطوع)، و [CONTRAST] (التباين)، و [VOLUME] (الصوت) وتغيير الإدخال. لتفعيل وظيفة [OSD LOCK OUT] (تعطيل عرض المعلومات على الشاشة)، افتح قائمة OSD (المعلومات المعروضة على الشاشة)، واختر [OSD LOCK OUT] (تعطيل عرض المعلومات على الشاشة)، ثم اضغط مع الاستمرار لمدة ٥ ثوان على زر ENTER (الإدخال) واضغط على زر EXIT (الخروج) في نفس الوقت. لتعطيل الوظيفة، اضغط مع الاستمرار على زر EXIT (الخروج) لمدة ٥ ثوان واضغط على زر ENTER (الإدخال) في نفس الوقت.	OSD LOCK OUT (تعطيل عرض المعلومات على الشاشة)
يحدد مدى طاقة منفذ USB من نوع A ومنفذ USB-C، وإشارات دخل USB-C، والاتصال الخارجي لـ USB التي يتم تمكينها فيما يتفق مع حالة طاقة الشاشة. <b>AUTO (تلقائي):</b> يتم توفير الطاقة لمنفذ USB السفلي وفقاً لحالة طاقة الشاشة <b>ON (تشغيل):</b> يتم دائماً توفير الطاقة لمنفذ تدفق USB السفلي ومنفذ USB-C حتى عندما تكون الشاشة في وضع توفير الطاقة أو وضع OFF (إيقاف) الطاقة. <b>ملاحظة:</b> يعتمد الاستهلاك الفعلي للطاقة على جهاز USB الموصول حتى عندما تكون الشاشة في وضع إيقاف التشغيل. <b>ملاحظة:</b> يعتمد الاستهلاك الفعلي للطاقة على جهاز USB الموصول حتى عندما تكون الشاشة في وضع إيقاف التشغيل. لتجنب فقدان البيانات قبل تغيير الإعداد، تأكد من عدم استخدام نظام التشغيل لأي أجهزة تخزين USB.	USB POWER (طاقة USB)
يسمح لك تحديد [FACTORY RESET] (إعادة الضبط إلى إعدادات المصنع) بإعادة تعيين كل إعدادات التحكم في OSD (المعلومات المعروضة على الشاشة) إلى الإعدادات الافتراضية فيما عدا [LANGUAGE] (اللغة).	FACTORY RESET (إعادة الضبط إلى إعدادات المصنع)

## Information (معلومات)

قائمة Information (معلومات)	
توفر معلومات حول دقة العرض الحالية و البيانات التقنية التي تتضمن التوقيت المستخدم المضبوط مسبقاً والترددات الأفقية والرأسية وتشير إلى الطراز والرقم التسلسلي الخاصين بشاشتك.	INFORMATION (معلومات)

# المعلومات الصادرة عن الجهة المصنعة بشأن إعادة التدوير والطاقة

ملحق ب

يشمل هذا الفصل:

- «التخلص من منتج NEC القديم» في صفحة ٣٤
- «توفير الطاقة» في صفحة ٣٤
- «علامة WEEE (في دول الاتحاد الأوروبي) (طبقاً للتوجيه الأوروبي 2012/19/EU والتعديلات)» في صفحة ٣٤

نحن نلتزم بشدة تجاه حماية البيئة ونعتبر إعادة التدوير من أهم أولويات الشركة لتقليل العبء الواقع على البيئة إلى أدنى حد ممكن. وفي هذا الإطار، فإننا نكرس أنفسنا لصناعة منتجات صديقة للبيئة ونواصل السعي جاهدين للمعاونة على تحديد وتطبيق أحدث المعايير القياسية الصادرة عن جهات مثل ISO (المنظمة الدولية للتوحيد القياسي) وTCO (اتحاد النقابات السويدية).

## التخلص من منتج NEC القديم

إن الهدف المنشود من عملية إعادة التدوير هو تحقيق الفائدة للبيئة عن طريق إعادة استخدام الخامات وتطويرها وإعادة تهيئتها واستخلاص أهم ما تحتويه. هذا وتضمن المواقع المخصصة لإعادة التدوير، التعامل بشكل سليم مع المكونات الضارة بالبيئة والتخلص منها بشكل آمن. وسعيًا إلى ضمان أفضل مستوى من إعادة تدوير منتجاتنا، تقدم شركة وسعيًا إلى ضمان أفضل مستوى من إعادة تدوير منتجاتنا، نحن نقدم العديد من الإجراءات الخاصة بإعادة التدوير، فضلاً عن الإرشادات الخاصة بكيفية التعامل مع المنتج عند انتهاء عمره الافتراضي بشكل لا يضر البيئة.

للحصول على كافة المعلومات المتعلقة بالتخلص من المنتج، ومرافق إعادة التدوير الموجودة في كل دولة، يُرجى زيارة موقعنا الإلكتروني:

<https://www.sharpnecdisplays.eu/p/greenvision/en/greenvision.xhtml> (في أوروبا)،

<https://www.sharp-nec-displays.com> (في اليابان) أو

<https://www.sharpnecdisplays.us> (في الولايات المتحدة الأمريكية).

## توفير الطاقة

تتميز هذه الشاشة بقدرة متطورة على توفير الطاقة، وعند إرسال إشارة إدارة طاقة الشاشة إلى شاشة العرض، يتم تنشيط وضع Energy Saving (توفير الطاقة)، ثم تدخل شاشة العرض في هذا الوضع.

للحصول على مزيد من المعلومات، تفضلوا بزيارة المواقع الإلكترونية التالية:

<https://www.sharpnecdisplays.us> (في الولايات المتحدة الأمريكية)

<https://www.sharpnecdisplays.eu> (في أوروبا)

<https://www.sharp-nec-displays.com/global/index.html> (في جميع أنحاء العالم)

## علامة WEEE (في دول الاتحاد الأوروبي) (طبقاً للتوجيه الأوروبي EU/19/2012 والتعديلات)

### التخلص من المنتج بعد استعماله: داخل الاتحاد الأوروبي

ينص التشريع الأوروبي المطبق في كل الدول الأعضاء في الاتحاد الأوروبي على التخلص من مخلفات المنتجات الكهربائية والإلكترونية التي تحمل العلامة (الموجودة إلى جهة اليمين) بعيداً عن الفضلات المنزلية العادية. ويشمل ذلك الشاشات والملحقات الكهربائية مثل كبلات الإشارة أو كبلات الطاقة. عند التخلص من أي من هذه المنتجات، يرجى اتباع إرشادات السلطات المحلية في دولتك، أو استشارة المحل الذي اشتريته منه المنتج، أو اتباع اللوائح المنظمة لذلك أو الاتفاقيات الخاصة بذلك، إن وجدت. لا تنطبق العلامة الموجودة على المنتجات الإلكترونية إلا على الدول الأعضاء في الاتحاد الأوروبي حالياً.



### خارج الاتحاد الأوروبي

إذا رغبت في التخلص من المنتجات الكهربائية والإلكترونية المستعملة خارج الاتحاد الأوروبي، يرجى الاتصال بالسلطات المحلية في دولتك والتعرف على الأسلوب السليم للتخلص من هذه المنتجات.