

# Руководство пользователя

## Настольный монитор

### MultiSync E273F

МОДЕЛЬ: E273F / E273F-BK

Нормативы для данного монитора применимы к одной из моделей, указанных в списке выше.

Название модели указано на табличке на задней панели монитора.

# Содержание

---

Регистрационная информация .....	1	Важная информация.....	3
Сертификация ТСО .....	2		

## Характеристики изделия

---

### Глава 1           **Установка**

---

Названия и функции деталей.....	13	Регулируемая подставка с шарниром.....	20
Панель управления .....	13	Установка на гибкий кронштейн .....	21
Панель разъемов.....	14	Снятие подставки монитора перед установкой .....	21
Соединения.....	15	Установка подвижного кронштейна .....	21
Подключение видеосигнала .....	15	Повторная установка оригинальной подставки .....	22
Настройка .....	17		

### Глава 2           **Принципы работы**

---

Использование элементов управления OSD (экранного меню) .....	24	Цветовые шаблоны светодиодного индикатора функции управления питанием .....	25
Изменение входа.....	25		

### Глава 3           **Устранение неисправностей**

---

Проблемы с изображением на экране и видеосигналом .....	27	Проблемы с оборудованием.....	28
		Послесвечение изображения .....	29

### Глава 4           **Технические характеристики**

---

E273F .....	30
-------------	----

### Приложение А   **Список элементов управления экранного меню**

---

Изображение .....	32	Настройка .....	33
Звуковой .....	32	Информация .....	33

### Приложение В   **Информация производителя о потребляемой энергии и вторичной переработке**

---

Утилизация изделий NEC .....	35	Маркировка WEEE (Директива Евросоюза 2012/19/ЕС и поправки) .....	35
Энергосбережение.....	35		

# Регистрационная информация

## Информация о кабеле

**ПРЕДУПРЕЖДЕНИЕ:** Используйте кабели, прилагаемые в комплекте, чтобы не создавать помех приему радио- и телевизионных сигналов.  
Для DisplayPort, HDMI, USB и USB-C® используйте экранированный кабель.  
Использование адаптеров или других кабелей может привести к возникновению помех при приеме радио- и телепрограмм.

## Информация FCC

**ПРЕДОСТЕРЕЖЕНИЕ:** Федеральная комиссия по связи не разрешает вносить модификации или изменения в устройство, ЗА ИСКЛЮЧЕНИЕМ указанных Sharp NEC Display Solutions of America, Inc. в этом руководстве. Несоблюдение этого правительственного постановления может привести к аннулированию вашего права на эксплуатацию данного оборудования.

1. Используемый вами шнур питания должен быть одобрен и соответствовать стандартам безопасности США и следующим условиям.



2. Данное оборудование было проверено и признано соответствующим ограничениям для цифровых устройств класса В в соответствии с частью 15 правил FCC. Эти ограничения предназначены для обеспечения надлежащей защиты от вредных помех в жилых помещениях. Это оборудование генерирует, использует и может излучать радиочастотную энергию и, если оно установлено и используется не в соответствии с инструкциями, может создавать помехи для радиосвязи. Тем не менее, невозможно гарантировать отсутствие помех в каждом конкретном случае. Если это оборудование создает вредные помехи для приема радио или телевидения, что можно определить, выключив и включив оборудование, пользователю рекомендуется попытаться устранить помехи приняв одну или несколько из следующих мер:

- Измените направление или расположение принимающей антенны.
- Увеличьте расстояние между оборудованием и приемником.
- Подключите оборудование к розетке, находящейся в цепи отличной от той, к которой подключен приемник.
- Для получения помощи проконсультируйтесь с продавцом или опытным радиотехником.

Если необходимо, для дополнительных предложений пользователю следует обратиться к продавцу или опытному радиотехнику. Пользователю может быть полезен следующий буклет, подготовленный Федеральной комиссией по связи: «Как выявлять и разрешать проблемы радио-телевизионных помех». Этот буклет доступен в США Правительственная типография, Вашингтон, округ Колумбия, 20402, складской номер 004-000-00345-4.

## ДЕКЛАРАЦИЯ СООТВЕТСТВИЯ ПОСТАВЩИКА

Это устройство соответствует части 15 правил FCC. Эксплуатация этого устройства допускается с соблюдением следующих двух условий. (1) устройство не является источником помех и (2) устройство должно оставаться исправным при наличии любых помех, включая помехи, которые могут привести к неправильной работе.

**США Ответственная сторона:** Sharp NEC Display Solutions of America, Inc.  
**Адрес:** 3250 Lacey Rd, Ste 500  
Downers Grove, IL 60515  
**Телефон:** (630) 467-3000  
**Тип изделия:** Дисплей монитора  
**Классификация оборудования:** Периферийное оборудование Класса В  
**Модель:** MultiSync E273F (E273F / E273F-BK)



## Сертификация TCO

### Независимая сертификация TCO подтверждает экологическую безопасность продуктов в сфере ИТ.

Международные сертификаты TCO выдаются для подтверждения экологической безопасности компьютеров, мобильных устройств, дисплеев и оборудования центров обработки данных. Критерии сертификации охватывают социальную справедливость, экологическую устойчивость и возможности вторичной переработки. Проводится независимая проверка соблюдения критериев. Независимая сертификация TCO оформляется в соответствии со стандартом ISO 14024.

Список наших мониторов, прошедших сертификацию TCO, и информация об их сертификации TCO (только на английском языке) доступны на нашем веб-сайте:

[https://www.sharp-nec-displays.com/global/about/legal\\_regulation/TCO\\_mn/index.html](https://www.sharp-nec-displays.com/global/about/legal_regulation/TCO_mn/index.html)

**⚠ ПРЕДУПРЕЖДЕНИЕ:** См. раздел «ПРЕДУПРЕЖДЕНИЕ 2».

- Основным назначением изделия является применение в качестве информационно-технического оборудования в офисных или в домашних условиях.
- Изделие предназначено для подключения к компьютеру, его нельзя использовать для отображения сигналов телевидения.

## Информация об авторских правах

Windows является зарегистрированным товарным знаком Microsoft Corporation.

NEC является зарегистрированным товарным знаком NEC Corporation.

DisplayPort™ и логотип DisplayPort™ являются товарными знаками, принадлежащими Ассоциации по стандартизации в области видеотехники (VESA®) в США и других странах.

MultiSync — это товарный знак или зарегистрированный товарный знак Sharp NEC Display Solutions, Ltd. в Японии и других странах.

ErgoDesign является зарегистрированным товарным знаком Sharp NEC Display Solutions, Ltd. в Австрии, Бенилюксе, Дании, Франции, Германии, Италии, Норвегии, Испании, Швеции, Великобритании.

Термины HDMI и HDMI High-Definition Multimedia Interface, а также логотип HDMI являются товарными знаками или зарегистрированными товарными знаками HDMI Licensing Administrator, Inc. в США и других странах.

Adobe и логотип Adobe являются зарегистрированными товарными знаками либо товарными знаками Adobe Systems Incorporated в США и/или других странах.

USB Type-C® и USB-C® являются зарегистрированными товарными знаками USB Implementers Forum.

Все другие марки и названия продуктов являются товарными знаками или зарегистрированными товарными знаками их соответствующих владельцев.

- ПРИМЕЧАНИЕ:**
- (1) Содержимое настоящего руководства не может быть перепечатано частично или полностью без разрешения.
  - (2) Содержание настоящего руководства может быть изменено без предварительного уведомления.
  - (3) Подготовке настоящего руководства было уделено большое внимание. Однако, если вы заметили какие-либо спорные моменты, ошибки или упущения, свяжитесь с нами.
  - (4) Изображения в настоящем руководстве приводятся исключительно в справочных целях. При наличии несоответствия между изображением и изделием, последнее имеет преимущество.
  - (5) Несмотря на параграфы (3) и (4), мы не несем ответственности за любые претензии в отношении упущенной выгоды или других вопросов, которые возникли при использовании этого устройства.
  - (6) Данное руководство обычно направляется во все регионы и может содержать описания, относящиеся к другим странам.





# Важная информация

## Меры предосторожности и техническое обслуживание







ДЛЯ ОПТИМАЛЬНОГО КАЧЕСТВА ПРИ  
НАСТРОЙКЕ И ИСПОЛЬЗОВАНИИ ЦВЕТНОГО  
ЖК-МОНИТОРА СЛЕДУЕТ УЧЕСТЬ СЛЕДУЮЩЕЕ:






### Описание символов

Чтобы обеспечить безопасное и правильное использование изделия, в настоящем руководстве используется ряд символов для предотвращения травм пользователей и других лиц, а также ущерба имуществу. Символы и их значение описаны ниже. Перед прочтением настоящего руководства обязательно изучите их.

 <b>ПРЕДОСТЕРЕЖЕНИЕ</b>	<p>Данный символ требует проявления осторожности. В ином случае, а также при неправильном обращении с изделием это может повлечь несчастные случаи, приводящие к серьезным травмам или смерти.</p>
 <b>ПРЕДУПРЕЖДЕНИЕ</b>	<p>Данный символ требует проявления осторожности. В ином случае, а также при неправильном обращении с изделием это может повлечь травмы или повреждение окружающего имущества.</p>

### Примеры символов

	<p> Указывает на предостережение или предупреждение. Этот символ указывает, что необходимо быть внимательным поскольку возможно поражение электрическим током.</p>
	<p> Указывает на запрещенное действие. Этот символ указывает на что-то, что должно быть запрещено.</p>
	<p> Обозначает обязательное действие. Этот символ указывает на необходимость отключения шнура питания от электрической розетки.</p>

 <b>ПРЕДОСТЕРЕЖЕНИЕ</b>		
<p>1</p>	 <p>ОТСОЕДИНИТЕ СИЛОВОЙ КАБЕЛЬ</p>	<p>При неисправности устройства отключите шнур питания.</p> <p>Если от устройства исходят дым, нехарактерные запахи или звуки, если устройство упало или сломан корпус, отключите питание, затем отсоедините шнур питания от электрической розетки. По вопросам ремонта обратитесь к поставщику оборудования. Запрещается ремонтировать устройство своими силами. Это опасно.</p>
<p>2</p>	 <p>ОПАСНОЕ НАПРЯЖЕНИЕ</p>  <p>НЕ РАЗБИРАТЬ</p>  <p>ЗАПРЕТ</p>	<p>Не вскрывайте и не снимайте корпус устройства.</p> <p>Не разбирайте устройство.</p> <p>Внутри устройства есть области, в которых присутствует высокое напряжение. Открывание или снятие крышек устройства и внесение модификаций в его конструкцию могут привести к воспламенению, поражению электрическим током или другим травмам.</p> <p>По всем вопросам обслуживания обращайтесь к квалифицированному обслуживающему персоналу.</p>






## ПРЕДОСТЕРЕЖЕНИЕ

3	 ЗАПРЕТ	<p>Не пользуйтесь устройством при наличии структурных повреждений, или если подставка треснула или облупилась.</p> <p>Если вы обнаружите любые структурные повреждения, например, трещины или неестественные колебания, обращайтесь к квалифицированному обслуживающему персоналу. Использование устройства, находящегося в таком состоянии, может привести к его падению или к телесным повреждениям.</p>
4	 ЗАПРЕТ   ОБЯЗАТЕЛЬНО	<p>С шнуром питания следует обращаться аккуратно.</p> <p>Повреждение шнура может привести к пожару или поражению электрическим током.</p> <ul style="list-style-type: none"><li>• Запрещается ставить на шнур тяжелые предметы.</li><li>• Запрещается размещать шнур под устройством.</li><li>• Запрещается накрывать шнур, например, тканью.</li><li>• Запрещается царапать и модифицировать шнур.</li><li>• Запрещается сгибать, скручивать и тянуть за шнур с чрезмерной силой.</li><li>• Запрещается подвергать шнур воздействию тепла.</li></ul> <p>При повреждении шнура (оголенные жилы, обрывы проводов и т. д.) отключите питание устройства, затем отсоедините шнур питания от электрической розетки. Обратитесь к продавцу для его замены.</p>
5	 ЗАПРЕТ	<p>Не прикасайтесь к электрической вилке во время грозы.</p> <p>Это может привести к поражению электрическим током.</p>
6	 ОБЯЗАТЕЛЬНО	<p>Используйте шнур питания из комплекта устройства в соответствии с таблицей совместимости шнуров питания.</p> <p>Если в комплекте поставки устройства отсутствует шнур питания, свяжитесь с нами. В остальных случаях используйте шнур питания с разъемом, который соответствует конструкции розетки в месте установки устройства.</p> <p>Совместимый шнур питания соответствует напряжению переменного тока в сетевой розетке, одобрен в стране приобретения и соответствует ее стандартам безопасности.</p>
7	 ОБЯЗАТЕЛЬНО   ЗАПРЕТ	<p>Устанавливайте устройство в соответствии с приведенной ниже информацией.</p> <p>Для транспортировки, перемещения и установки устройства используйте такое количество людей, которое необходимо, чтобы поднять устройство без причинения травм и без повреждения устройства.</p> <p>Процедуры установки и снятия подробно описаны в инструкциях, прилагаемых к дополнительному монтажному оборудованию.</p> <p>Не закрывайте вентиляционные отверстия устройства. Неправильная установка устройства может привести к его повреждению, к поражению электрическим током или возгоранию.</p> <p>Не устанавливайте устройство в местах, указанных ниже.</p> <ul style="list-style-type: none"><li>• В плохо проветриваемых помещениях.</li><li>• Рядом с батареей, другими источниками тепла или под прямыми солнечными лучами.</li><li>• В местах с длительной вибрационной нагрузкой.</li><li>• В помещениях, насыщенных влагой, пылью, парами воды или масел.</li><li>• Вне помещений.</li><li>• В местах, где вероятно воздействие высоких температур, резких скачков влажности и конденсации.</li></ul> <p>Не устанавливайте изделие в любых конфигурациях или положениях, которые не описаны в руководстве пользователя.</p> <p>При установке устройства проверьте в характеристиках допустимый диапазон наклона.</p>







## ПРЕДОСТЕРЕЖЕНИЕ

8	 <p>ЗАПРЕТ</p>  <p>ОБЯЗАТЕЛЬНО</p>	<p>Исключите возможность опрокидывания и падения устройства в случае землетрясения или резких ударных воздействий.</p> <p>Во избежание травм и повреждений устройства, причиной которых может стать его опрокидывание в результате землетрясения или иного ударного воздействия, устанавливайте устройство на устойчивую поверхность и принимайте меры для предотвращения его падения.</p> <ul style="list-style-type: none"><li>• Во избежание повреждений и травм, которые могут возникнуть в результате опрокидывания или падения, продукт должен быть закреплен на гибком кронштейне (например, марки TUEV GS) или подставке, выдерживающей его вес.</li><li>• Для предотвращения повреждения подставки продукта используйте только ранее выкрученные из подставки винты или указанные здесь типы винтов.</li><li>• Затяните все винты (рекомендуемая сила зажима: 98–137 Н•см) при установке продукта на гибкий кронштейн или подставку. Слабая затяжка может стать причиной падения продукта, что приведет к его повреждению или травме.</li><li>• Если при установке продукт невозможно положить лицевой стороной на плоскую поверхность, для подсоединения гибкого кронштейна необходимы два или несколько человек.</li></ul> <p>Опасность в связи с неустойчивостью.</p> <p>Устройство может упасть, что может привести к серьезным травмам или даже к гибели. Для предотвращения травм устройство требуется надежно закрепить на полу или на стене в соответствии с руководством по установке. Многих травм, в особенности детских, можно избежать, принимая простые меры предосторожности.</p> <ul style="list-style-type: none"><li>• <b>ОБЯЗАТЕЛЬНО</b> используйте подставки и способы установки, рекомендованные производителем устройства.</li><li>• <b>ОБЯЗАТЕЛЬНО</b> используйте мебель, которая может служить надежной опорой для устройства.</li><li>• <b>ОБЯЗАТЕЛЬНО</b> следите за тем, чтобы устройство не выступало за края мебели, на котором оно стоит.</li><li>• <b>ОБЯЗАТЕЛЬНО</b> говорите детям о том, что опасно забираться на мебель, чтобы дотянуться до устройства или его органов управления.</li><li>• <b>ОБЯЗАТЕЛЬНО</b> убирайте шнуры и кабели, подсоединенные к устройству, чтобы за них нельзя было споткнуться, потянуть или ухватиться.</li><li>• <b>НИ В КОЕМ СЛУЧАЕ</b> не размещайте устройство в небезопасном месте.</li><li>• <b>НИ В КОЕМ СЛУЧАЕ</b> не ставьте устройство на высокие предметы мебели (например, посудные или книжные шкафы), если мебель и устройство не закреплены на подходящей опоре.</li><li>• <b>НИ В КОЕМ СЛУЧАЕ</b> не ставьте устройство на ткань или другие материалы, которые могут оказаться между устройством и мебелью.</li><li>• <b>НИ В КОЕМ СЛУЧАЕ</b> не кладите на устройство или мебель предметы, за которыми могут потянуться дети, например, игрушки и пульты дистанционного управления.</li></ul> <p>Если вы собираетесь сохранить и переставить в другое место устройство, которым пользовались раньше, выполните те же рекомендации.</p>
9	 <p>ЗАПРЕТ</p>	<p>Не ставьте устройство на тележку, подставку или стол с наклонной или неустойчивой поверхностью.</p> <p>Оно может упасть или опрокинуться и причинить травму.</p>



## ПРЕДОСТЕРЕЖЕНИЕ

10	 ЗАПРЕТ  ОПАСНОЕ НАПРЯЖЕНИЕ	<p>Не вставляйте никакие предметы в пазы корпуса.</p> <p>Это может стать причиной поражения электрическим током, возгорания или поломки устройства. Храните опасные предметы в местах, недоступных для детей.</p> <p>Если предметы попали в пазы корпуса, отключите питание устройства, затем отсоедините шнур питания от электрической розетки. По вопросам ремонта обратитесь к поставщику оборудования.</p>
11	 НЕ МОЧИТЬ	<p>Не проливайте жидкости на корпус и не пользуйтесь устройством вблизи воды.</p> <p>Немедленно выключите питание и отсоедините устройство от сетевой розетки, а затем обратитесь к квалифицированному обслуживающему персоналу. Это может привести к поражению электрическим током или воспламенению.</p>
12	 ЗАПРЕТ	<p>Для удаления пыли при очистке устройства не используйте горючие аэрозоли.</p> <p>Это может привести к воспламенению.</p>



## ПРЕДУПРЕЖДЕНИЕ

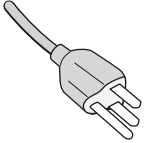
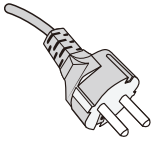
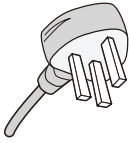
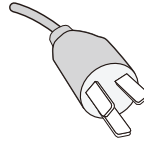
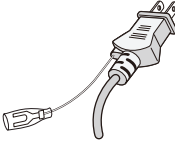
1	 <b>ОБЯЗАТЕЛЬНО</b>   <b>НЕ ПРИКАСАТЬСЯ МОКРЫМИ РУКАМИ</b>   <b>ОТСОЕДИНИТЕ СИЛОВОЙ КАБЕЛЬ</b>   <b>ОПАСНОЕ НАПРЯЖЕНИЕ</b>	<p>Обращение с шнуром питания.</p> <p>С шнуром питания следует обращаться аккуратно. Повреждение шнура может привести к пожару или поражению электрическим током.</p> <ul style="list-style-type: none"> <li>• При подключении шнура питания к разъему AC IN на устройстве убедитесь, что разъем полностью и надежно вставлен.</li> <li>• Убедитесь, что шнур питания надежно подсоединен.</li> <li>• Запрещается подсоединять и отсоединять шнур питания мокрыми руками.</li> <li>• При подсоединении и отсоединении удерживайте шнур питания за вилку.</li> <li>• Выполняя очистку устройства, в целях безопасности заранее отключите шнур питания от электрической розетки. Регулярно очищайте шнур питания от пыли мягкой сухой тканью.</li> <li>• Перед перемещением устройства убедитесь, что питание отключено, затем отсоедините шнур питания от электрической розетки и проверьте, что отсоединены все кабели, соединяющие устройство с другими устройствами.</li> <li>• Если вы не планируете использовать устройство в течение долгого времени, обязательно отсоедините шнур питания от электрической розетки.</li> <li>• Это оборудование предназначено для использования с заземленным шнуром питания. Если шнур питания не заземлен, это может привести к поражению электрическим током. Убедитесь, что шнур питания правильно заземлен.</li> </ul>
2	 <b>ОБЯЗАТЕЛЬНО</b>	<p>Убедитесь, что система распределения в здании обеспечивает наличие автоматического выключателя 120/240 В, 20 А (максимум).</p>
3	 <b>ЗАПРЕТ</b>   <b>ОБЯЗАТЕЛЬНО</b>	<p>Не скручивайте шнур питания и кабель USB в один жгут.</p> <p>В нем может скопиться тепло, что приведет к возгоранию.</p>
4	 <b>ЗАПРЕТ</b>	<p>Не забирайтесь на стол, на котором установлено устройство. Не устанавливайте устройство на стол с колесиками, если колесики стола не были надежно заблокированы. Монитор может упасть, что приведет к его повреждению или к травме.</p>
5	 <b>ОБЯЗАТЕЛЬНО</b>	<p>Установка, снятие и регулировка подставки.</p> <ul style="list-style-type: none"> <li>• Чтобы не защемить пальцы, соблюдайте осторожность при вытягивании подставки.</li> <li>• Откручивая винты, надежно удерживайте подставку монитора, чтобы предотвратить ее падение. Это может причинить травму.</li> <li>• Перед тем как повернуть экран, отсоедините от устройства шнур питания и все кабели. В противном случае шнур питания или кабели могут чрезмерно натянуться, что приведет к повреждению продукта или к травме.</li> <li>• При повороте экрана поднимите его в самое верхнее положение и установите максимальный угол наклона. В противном случае он может удариться об стол или причинить травму.</li> </ul>
6	 <b>ЗАПРЕТ</b>	<p>Не толкайте устройство.</p> <p>Оно может упасть, что приведет к его повреждению или к травме.</p>



## ПРЕДУПРЕЖДЕНИЕ

7	 ЗАПРЕТ	Не надавливайте на ЖК-панель устройства. Это может привести к травме или к значительному повреждению устройства.
8	 ОБЯЗАТЕЛЬНО	Подходит для развлекательных целей в контролируемых условиях освещения, что позволит избежать мешающих отражений от экрана.
9	 ЗАПРЕТ	Перед подключением наушников к устройству снимите их с себя. Высокий уровень громкости может повредить органы слуха и привести к глухоте.
10	 ЗАПРЕТ	Запрещается использовать пластиковый пакет, в который упакован продукт, не по назначению. Запрещается использовать этот пакет для других целей. Для предотвращения удушья не помещайте этот пакет на голову, нос или рот. Не помещайте этот пакет на голову, нос или рот другого человека. Храните этот пакет в местах, недоступных для детей.
11	 ОБЯЗАТЕЛЬНО	Для обеспечения надежной работы устройства удаляйте грязь и пыль с вентиляционных отверстий на задней стенке корпуса как минимум один раз в год. Невыполнение этого требования может привести к поражению электрическим током или повреждению устройства.

## Таблица шнура питания

Тип штекера	Северная Америка	Европейский, континентальный	Соединенное Королевство	Китай	Япония
Форма штекера					
Регион	США/Канада	Евросоюз	Соединенное Королевство	Китай	Япония
Напряжение	120*	230	230	220	100

\* Используйте кабель питания под напряжением 125 В

**ПРИМЕЧАНИЕ:** Это изделие допускается обслуживать только в стране приобретения.

### Послесвечение изображения

Послесвечение изображения происходит, когда остаточное или «призрачное» изображение предыдущего изображения остается видимым на экране. В отличие от ЭЛТ-мониторов, послесвечение изображения на ЖК-мониторах не является постоянным, но следует избегать отображения неподвижного изображения в течение длительного периода времени.

Чтобы уменьшить послесвечение изображения, выключите монитор на время, которое отображалось предыдущее изображение. Например, если изображение находилось на мониторе в течение одного часа, а остаточное изображение остается, монитор следует отключить на один час, чтобы стереть изображение.

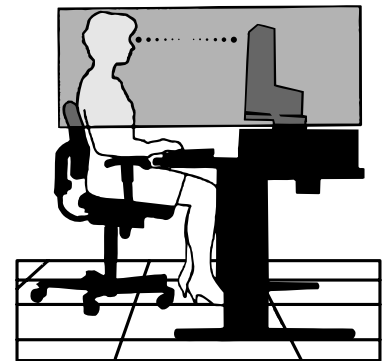
**ПРИМЕЧАНИЕ:** Как и для всех персональных устройств отображения, мы рекомендуем при простое экрана использовать движущуюся заставку через равные промежутки времени, или выключать монитор, когда он не используется.

## Эргономика

ПРАВИЛЬНОЕ РАЗМЕЩЕНИЕ И РЕГУЛИРОВКА МОНИТОРА  
МОГУТ УМЕНЬШИТЬ НАПРЯЖЕНИЕ ГЛАЗ, СПИНЫ И ШЕИ.  
ПРИ РАЗМЕЩЕНИИ МОНИТОРА ПРОВЕРЬТЕ СЛЕДУЮЩЕЕ:

Для использования максимальных преимуществ эргономики рекомендуется следующее:

- Для оптимального качества работы монитора обеспечьте 20-минутный разогрев. Избегайте воспроизведения неподвижных изображений на мониторе в течение длительных периодов времени, чтобы избежать послесвечения (эффекта остаточного изображения).
- Отрегулируйте высоту монитора таким образом, чтобы верхняя часть экрана находилась на уровне или чуть ниже уровня глаз. Ваши глаза должны смотреть немного вниз при взгляде на центр экрана.
- Расположите монитор не ближе 40 см (15,75 дюйма) и не дальше 70 см (27,56 дюйма) от глаз. Оптимальное расстояние составляет 50 см (19,69 дюймов).
- Периодически отдыхайте на 5-10 минут в течение каждого 1 часа, сосредотачиваясь на предмете на расстоянии не менее 6 метров (20 футов) от вас.
- Расположите монитор под углом 90 ° к окнам и другим источникам света, чтобы свести к минимуму блики и отражения. Отрегулируйте угол наклона монитора, чтобы потолочные светильники не отражались на вашем экране.
- Если отраженный свет затрудняет просмотр экрана, используйте антибликовый фильтр.
- Отрегулируйте яркость и контрастность монитора, чтобы улучшить читаемость.
- Используйте держатель для документов, расположенный рядом с экраном.
- Расположите то, на что вы смотрите большую часть времени (экран или справочный материал), прямо перед собой, чтобы минимизировать поворот головы во время набора текста.
- Чаще моргайте. Упражнения для глаз помогают снизить нагрузку на глаза. Обратитесь к вашему офтальмологу. Регулярно проводите осмотр глаз.



- Чтобы избежать усталости глаз, отрегулируйте яркость до умеренного значения. Поместите лист белой бумаги рядом с ЖК-экраном для сравнения яркости.
- Не переводите элемент управления «Контрастность» в его максимальное значение.
- Совместно со стандартными сигналами используйте предустановленные значения для элементов управления «Размер» и «Положение».
- Используйте предустановленное значение «Настройка цвета».
- Используйте не чересстрочные сигналы.
- Не используйте основной синий цвет на темном фоне, так как его трудно увидеть и он может привести к утомлению глаз из-за недостаточной контрастности.

Для получения более подробной информации о создании здоровой рабочей среды напишите в Американский национальный стандарт, чтобы получить информацию о человеческом факторе при проектировании компьютерных рабочих станций - ANSI / HFES 100-2007 - The Human Factors Society, Inc. P.O. Box 1369, Santa Monica, California 90406.

## Очистка ЖК-экрана

- Если ЖК-экран запылится, аккуратно протрите его мягкой тканью.
- Для очистки поверхности ЖК-панели используйте мягкую ткань без ворса, не повреждающую поверхность. Не используйте чистящие растворы и жидкости для чистки стекла!
- Не протирайте ЖК-экран твердым или грубым материалом.
- Не давите на поверхность ЖК-экрана.
- Не используйте органические очистители, так как это приведет к повреждению или обесцвечиванию поверхности ЖК-экрана.

## Очистка корпуса

- Отключите монитор от источника питания.
- Аккуратно протрите корпус мягкой тканью
- Чтобы очистить корпус, протрите его тканью, смоченной водой и нейтральным моющим средством, затем сухой тканью.

**ПРИМЕЧАНИЕ:** НЕ очищайте с помощью бензольного растворителя, щелочного моющего средства, спиртосодержащего моющего средства, средства для чистки стекол, воска, средства для снятия лака, стирального порошка или инсектицида. Резина или винил не должны соприкасаться с корпусом в течение длительного периода времени. Такие жидкости и материалы могут приводить к разрушению, растрескиванию или отслаиванию краски.

# Характеристики изделия

- **Кабель USB Type-C с функцией энергопитания**

Поддерживает ввод видео- и аудиосигналов, функции концентратора USB и подачу электропитания на подключенные устройства посредством одного кабеля, давая гибкие возможности для подключения большого количества оборудования.

- **Концентратор USB**

Концентратор USB повышает гибкость использования вычислительного оборудования, обеспечивая легкий доступ к режимам подзарядки и передачи данных USB SuperSpeed через USB. Дополнительную информацию см. на [стр. 14](#).

- **Компактные размеры подставки**

Удобное решение для ограниченных пространств без уменьшения размера экрана и ухудшения качества изображения.

- **Системы управления цветом**

Позволяют настраивать цвета на экране и настраивать точность цветопередачи вашего монитора в соответствии с различными стандартами.

- **Элементы управления OSD (экранного меню)**

Дают возможность быстро и легко настроить все элементы изображения на экране с помощью простых экранных меню.

- **Функции ErgoDesign**

Улучшенная эргономика для улучшения рабочей среды, охраны здоровья пользователя и экономии денег. Эргономичные особенности конструкции включают сочлененную подставку монитора, органы управления OSD для быстрой и удобной настройки изображения, снижение вредных выбросов.

- **Plug and Play**

Решение Microsoft® с операционной системой Windows® облегчает настройку и установку, позволяя монитору отправлять информацию о своих возможностях (например, размер экрана и поддерживаемые разрешения) непосредственно на компьютер, автоматически оптимизируя производительность дисплея.

- **Интеллектуальная система управления питанием**

Инновационные методы энергосбережения дают монитору возможность переходить на более низкий уровень энергопотребления, когда он включен, но не используется, экономя две трети затрат на электропитание монитора, сокращая вредные выбросы и снижая расходы на кондиционирование воздуха на рабочем месте.

- **Технология кратных частот**

Автоматически настраивает монитор на частоту развертки платы видеоадаптера, благодаря чему при отображении используется нужное разрешение.

- **Режим FullScan**

Позволяет использовать всю область экрана в большинстве разрешений, значительно увеличивая размер изображения.

- **Монтажный интерфейс стандарта VESA**

Дает возможность подключать монитор MultiSync к любому несущему рычагу или кронштейну стандарта VESA любого производителя.

- **Low Blue Light**

Функция Low Blue Light существенно уменьшает синее излучение и помогает снизить напряжение глаз (см. [стр. 32](#)).

- **Без мерцания**

Специальная система подсветки уменьшает мерцание для снижения напряжения глаз.

- **ПО NaViSet Administrator 2**

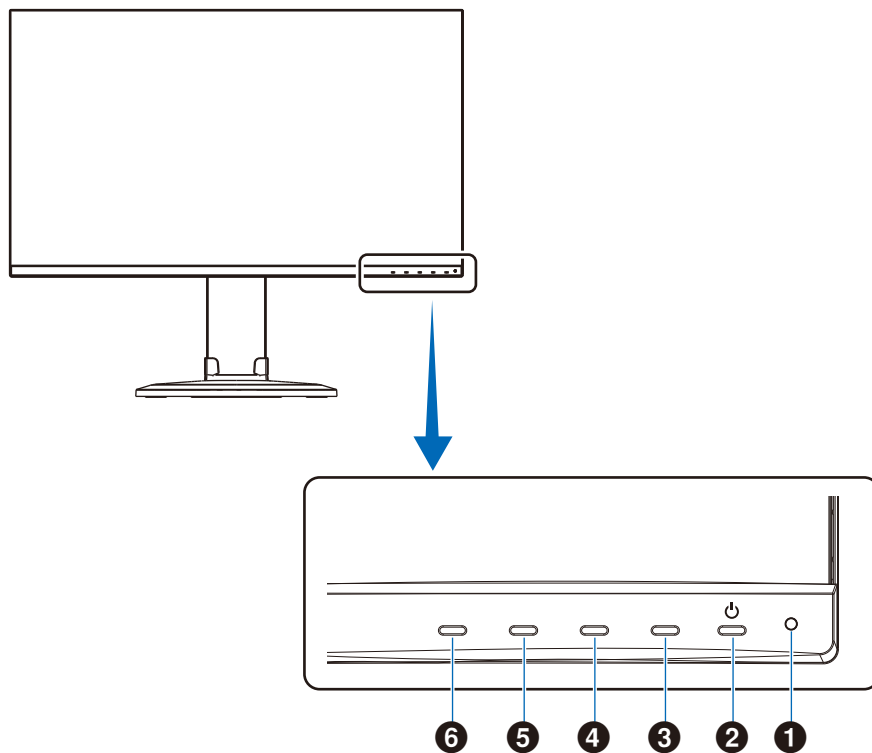
Расширенный и интуитивно понятный графический интерфейс упрощает настройку параметров отображения экранного меню с сетевого ПК.

Эта глава включает:

- ⇒ «Названия и функции деталей» на стр. 13
- ⇒ «Соединения» на стр. 15
- ⇒ «Настройка» на стр. 17
- ⇒ «Установка на гибкий кронштейн» на стр. 21

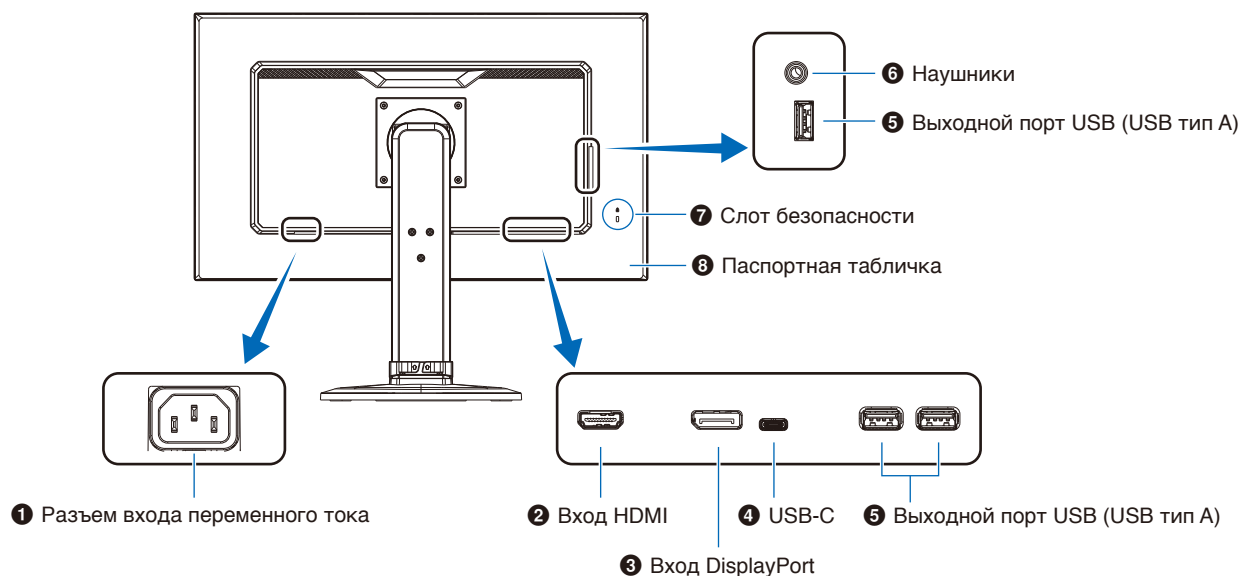
# Названия и функции деталей

## Панель управления



Элемент	Функция
<b>1 Светодиодный индикатор</b>	Указывает, что питание включено.
<b>2 Кнопка питания</b>	Включает и выключает монитор.
<b>3 Кнопка ВЫХОД</b>	Если экранное меню закрыто, открывает меню ВИДЕОВХОД (когда выбирается АВТО, монитор автоматически настраивается на вход активного сигнала). Если экранное меню открыто, закрывает подменю OSD и основное меню.
<b>4 Кнопка «Вверх»</b>	Если экранное меню закрыто, открывает меню [ЯРКОСТЬ]. Если экранное меню открыто, обеспечивает переход вправо или увеличение значений при настройке функций.
<b>5 Кнопка «Вниз»</b>	Если экранное меню закрыто, открывает меню [ГРОМКОСТЬ]. Если экранное меню открыто, обеспечивает переход влево или уменьшение значений при настройке функций.
<b>6 Кнопка ENTER</b>	Если экранное меню закрыто, открывает меню ЭКРАННОЕ МЕНЮ. Если экранное меню открыто, обеспечивает выбор значка функции.

## Панель разъемов



### 1 Вход питания переменного тока

Служит для подключения шнура питания, входящего в комплект изделия.

### 2 Вход HDMI

Вход цифровых сигналов HDMI.

### 3 Вход DisplayPort

Вход цифрового сигнала DisplayPort.

### 4 Порт USB-C

Обеспечивает подключение внешнего оборудования, например, компьютера, совместимого с разъемами USB Type-C®. Используется для подзарядки подключенного устройства через USB (в режиме USB Power Delivery). См. стр. «Технические характеристики».

**ПРИМЕЧАНИЕ:**

- Поддерживает ввод сигналов DisplayPort, если устройство, подключенное через USB Type-C, находится в режиме USB Power Delivery.
- Выполняет функции концентратора USB.
- Обеспечивает подачу электропитания на подключенное устройство.

### 5 USB Выходной порт USB (USB тип A)

Обеспечивает подключение USB-устройств.

Подключение внешнего оборудования, например, компьютера, совместимого с USB.

### 6 Разъем для наушников

Подключение наушников.

### 7 Слот безопасности

Слот защитной блокировки, совместимый с кабелями/оборудованием безопасности Kensington.

С информацией о продукции можно ознакомиться на сайте компании Kensington.

### 8 Паспортная табличка



# Соединения

## Соединения видеовхода

- HDMI — подключение цифрового видеосигнала высокого разрешения и аудиосигнала к компьютеру, потоковому медиа-проигрывателю, проигрывателю Blu-ray, игровой приставке и другому оборудованию.
- DisplayPort — подключение цифрового видеосигнала высокого разрешения и аудиосигнала к компьютеру.
- USB-C — подключение цифрового видеосигнала высокого разрешения и аудиосигнала к компьютеру (только в режиме DisplayPort Alt на разъеме USB Type-C). Этот дисплей не поддерживает другие режимы Alt для USB Type-C, в том числе MHL и HDMI. Этот порт не предназначен для использования с USB-устройствами, такими как мышь, клавиатура или устройства хранения.

## Подключение видеосигнала

Тип подключения видеосигнала, который можно использовать для подключения компьютера, зависит от видеокарты компьютера.

В следующей таблице приведены типичные заводские предустановки синхронизации для каждого типа подключения. Некоторые видеокарты могут не поддерживать требуемое разрешение для правильного воспроизведения изображения с выбранным соединением. Монитор покажет правильное изображение, автоматически настроив заводскую предустановку сигнала синхронизации.

<Основные поддерживаемые синхронизации>

Разрешение		Частота вертикальной развертки	Тип развертки	Примечания
Г	В			
640	x 480	60/72/75 Гц	п	
720	x 400	70 Гц	п	
720	x 480	60 Гц	п	
720	x 576	50 Гц	п	
800	x 600	56/60/72/75 Гц	п	SVGA
1024	x 768	60/70/75 Гц	п	XGA
1280	x 720	50/60 Гц	п	720p
1280	x 960	60/75 Гц	п	
1280	x 1024	60/75 Гц	п	SXGA
1440	x 900	60 Гц	п	
1680	x 1050	60 Гц	п	
1920	x 1080	50/60 Гц	п	1080 п, Рекомендуется (60 Гц)

*п: прогрессивная.*

**ПРИМЕЧАНИЕ:** Если выбранное разрешение монитора не является собственным разрешением панели, внешний вид текстового содержимого на экране монитора растягивается в горизонтальном или вертикальном направлении, чтобы отобразить не собственное разрешение на весь экран. Это растягивание осуществляется с помощью стандартных технологий интерполированного разрешения, которые широко используются в устройствах с плоскими панелями.

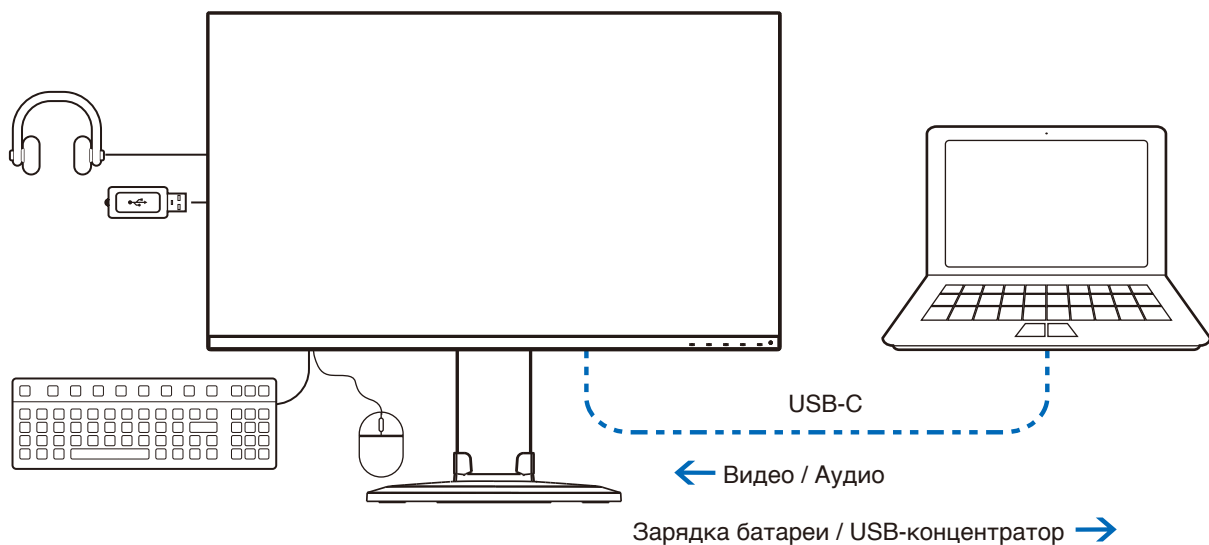
## Подключение к компьютеру с HDMI

- Используйте HDMI-кабель с логотипом HDMI.
- Для появления сигнала после включения компьютера может потребоваться некоторое время.
- Некоторые видеокарты или драйверы могут отображать изображение неправильно.
- Если питание монитора включается после включения подключенного компьютера, иногда изображение может не отображаться. В таком случае выключите компьютер и включите его снова.

## Подключение к компьютеру с DisplayPort

- Используйте кабель DisplayPort с логотипом соответствия DisplayPort.
- Для появления сигнала после включения компьютера может потребоваться некоторое время.
- При подключении кабеля DisplayPort к компоненту с адаптером-преобразователем сигнала изображение может не появиться.
- Некоторые кабели DisplayPort оснащены функцией блокировки. При извлечении такого кабеля зажмите верхнюю кнопку для открытия замка.
- Если питание монитора включается после включения подключенного компьютера, иногда изображение может не отображаться. В таком случае выключите компьютер и включите его снова.

## Подключение к компьютеру с помощью кабеля USB Type-C



- При использовании порта USB-C для видео/аудио выберите кабель SuperSpeed USB с логотипом соответствия USB.
- Высокоскоростной USB-кабель (USB 2.0) или кабель зарядного устройства не поддерживают передачу аудио/видео.
- При использовании порта USB-C для видео/аудио выберите компьютерный порт с логотипом соответствия DP Alt Mode.
- Выходы HDMI Alt Mode и MHL не поддерживаются.
- Для подзарядки компьютерной батареи (в режиме Power Delivery) используйте компьютер и кабель с логотипом соответствия USB Power Delivery.
- Монитору может потребоваться несколько секунд для распознавания сигнала USB. Во время распознавания сигнала не следует отключать и повторно подключать кабель USB.

## Подключение устройств USB

- Монитору может потребоваться несколько секунд для распознавания входа USB. Не следует отключать и повторно подключать кабель USB до того как монитор распознает входное устройство.
- Перед выключением питания монитора или завершением работы Windows® остановите работу функций USB и отсоедините кабель USB от монитора. Если устройство USB отсоединяется неправильно, возможны повреждение или утрата данных.

# Настройка

Для содержимого коробки сверьтесь со списком содержимого или руководством по установке в комплекте поставки коробки.

Комплект принадлежностей зависит от региона поставки монитора.

## Чтобы закрепить основание на подставке монитора:

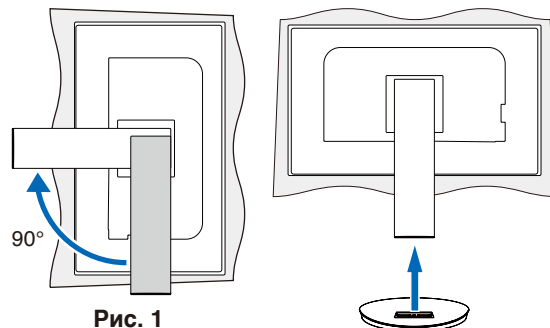
1. Положите монитор экраном вниз на ровную гладкую поверхность (**Рис. 1**).
2. Поверните подставку монитора на 90 градусов, как показано на **Рис. 1**.

**⚠ ПРЕДУПРЕЖДЕНИЕ:** См. раздел «**ПРЕДУПРЕЖДЕНИЕ 5**».

3. Прикрепите основание к подставке монитора, затем затяните винт в нижней части основания (**Рис. 2**).

**ПРИМЕЧАНИЕ:** Выполните те же действия в обратном порядке, если потребуется снова упаковать монитор.

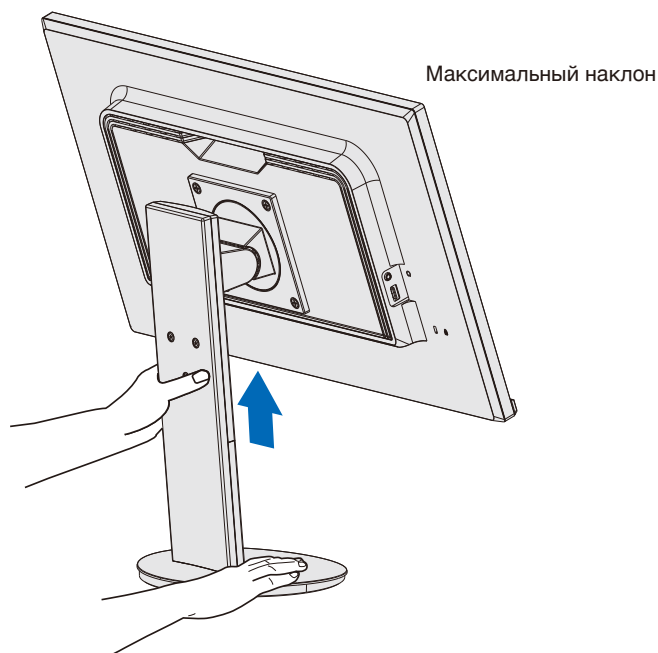
**⚠ ПРЕДОСТЕРЕЖЕНИЕ:** См. раздел «**ПРЕДОСТЕРЕЖЕНИЕ 8**».



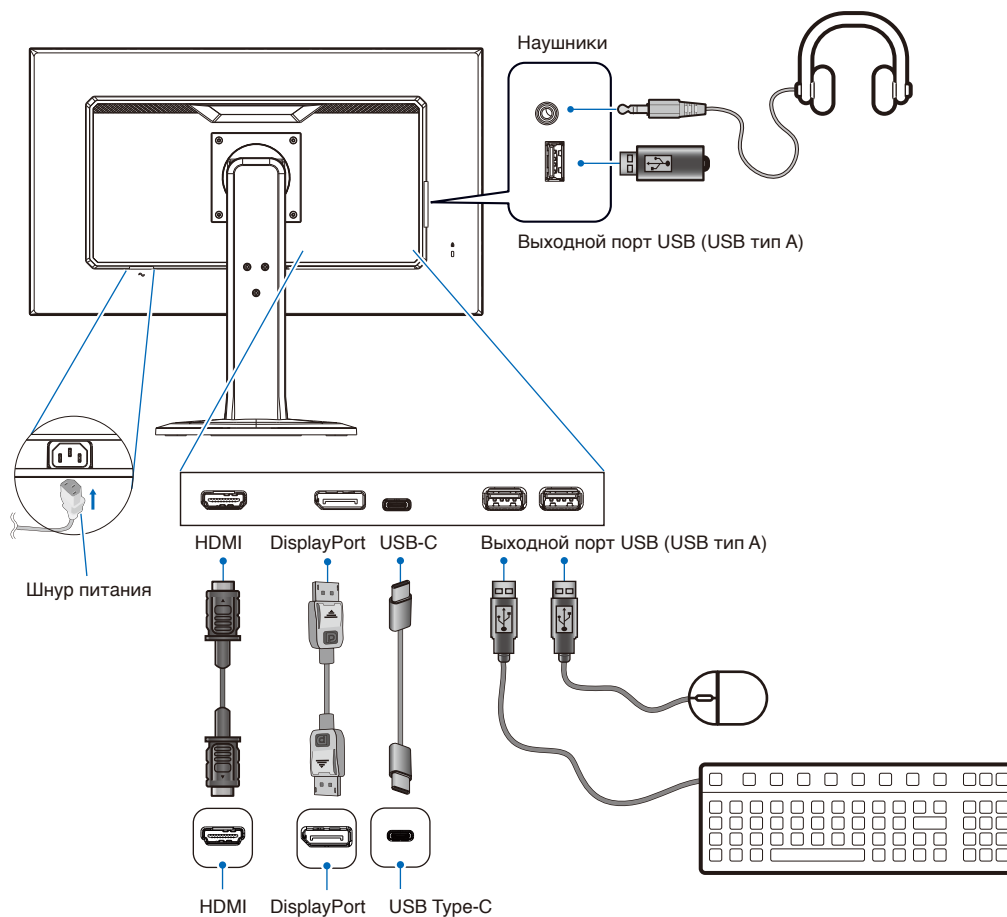
## Для подключения монитора к системе:

**ПРИМЕЧАНИЕ:** Изучите главу «**Важная информация**» на стр. 3 перед установкой.

1. Выключите питание компьютера.
2. Обхватите монитор с двух сторон и переместите панель в крайнее верхнее положение с максимальным углом наклона (**Рис. 3**).



### 3. Подключите устройства к монитору.



- ПРЕДУПРЕЖДЕНИЕ:**
- Используйте кабели, прилагаемые в комплекте, чтобы не создавать помех приему радио- и телевизионных сигналов.  
Для DisplayPort, HDMI, USB и USB-C используйте экранированный кабель.  
Использование адаптеров или других кабелей может привести к возникновению помех при приеме радио- и телепрограмм.
  - См. разделы «**ПРЕДУПРЕЖДЕНИЕ 3**» и «**ПРЕДУПРЕЖДЕНИЕ 9**».
- ПРИМЕЧАНИЕ:**
- Установка регулятора громкости и эквалайзера не в центральное положение может увеличить выходное напряжение наушников/гарнитуры и, следовательно, уровень звукового давления.
  - Неправильное подключение кабелей может привести к нестабильной работе, ухудшению качества отображения/повреждению компонентов ЖК-модуля и/или сокращению срока его службы.

4. Установите крышку кабельного отсека на подставку (Рис. 4).

Плотно и без перекосов вставьте кабели в кабельный отсек.

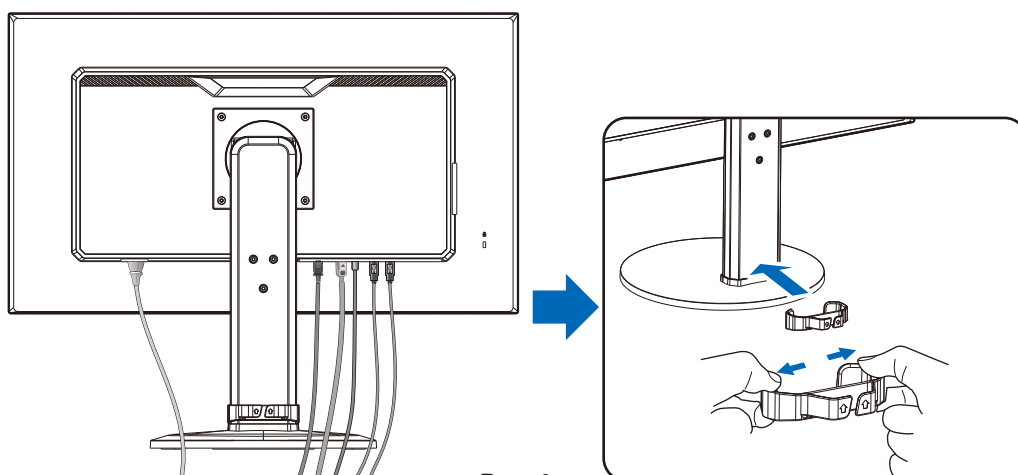


Рис. 4

5. После подключения кабелей проверьте, что экран монитора можно поворачивать, поднимать и опускать (Рис. 5 и Рис. 6).

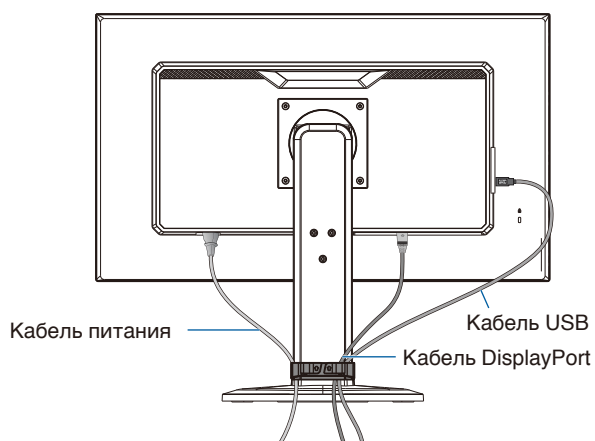


Рис. 5

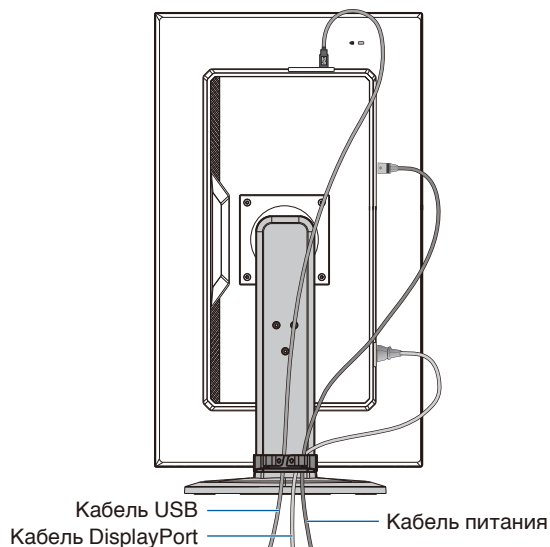


Рис. 6

6. Подключите кабель питания к сетевой розетке.

**ПРИМЕЧАНИЕ:**

- Для правильного выбора кабеля питания переменного тока обратитесь к разделу «Предупреждение» настоящего руководства (см. [стр. 9](#)).
- Убедитесь, что на монитор подается достаточное питание. Обратитесь к «[Источник питания](#)» в «[Глава 4 Технические характеристики](#)» на [стр. 30](#).

7. Включите монитор, нажав кнопку , а затем включите компьютер.

**ПРИМЕЧАНИЕ:** Если возникли любые проблемы, обратитесь к разделу руководства пользователя «Устранение неисправностей» (см. [стр. 26](#)).

## Регулируемая подставка с шарниром

Обхватите монитор с двух сторон, отрегулируйте высоту, наклон и поворот.

Чтобы повернуть экран с помощью шарнира, обхватите монитор с обеих сторон, поднимите его в крайнее верхнее положение и измените ориентацию с горизонтальной на вертикальную.



**⚠ ПРЕДУПРЕЖДЕНИЕ:** См. раздел «ПРЕДУПРЕЖДЕНИЕ 5».

# Установка на гибкий кронштейн

Этот монитор разработан с возможностью использования гибкого кронштейна. За подробной информацией обратитесь к нам.

Следуйте инструкциям, предоставленным производителем подставки монитора. Перед монтажом снимите подставку монитора.

**⚠ ПРЕДОСТЕРЕЖЕНИЕ:** См. раздел «**ПРЕДОСТЕРЕЖЕНИЕ 8**». См. дополнительную информацию в разделе «Технические характеристики», стр. 30.

## Снятие подставки монитора перед установкой

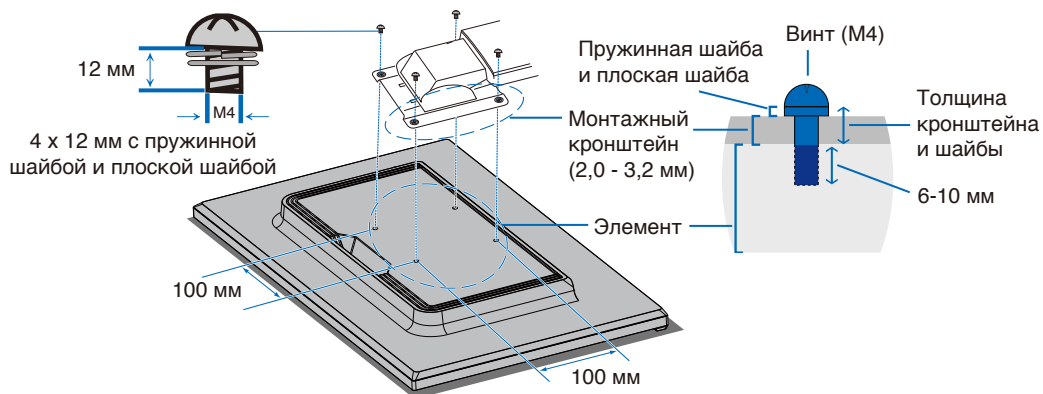
**ПРИМЕЧАНИЕ:**

- Соблюдайте осторожность при снятии подставки монитора.
- Откручивая винты, надежно удерживайте подставку монитора, чтобы предотвратить ее падение.
- Используйте только подставки и кронштейны, соответствующие стандарту VESA.



## Установка подвижного кронштейна

Используя четыре винта, соответствующих указанным ниже характеристикам, закрепите кронштейн на мониторе.

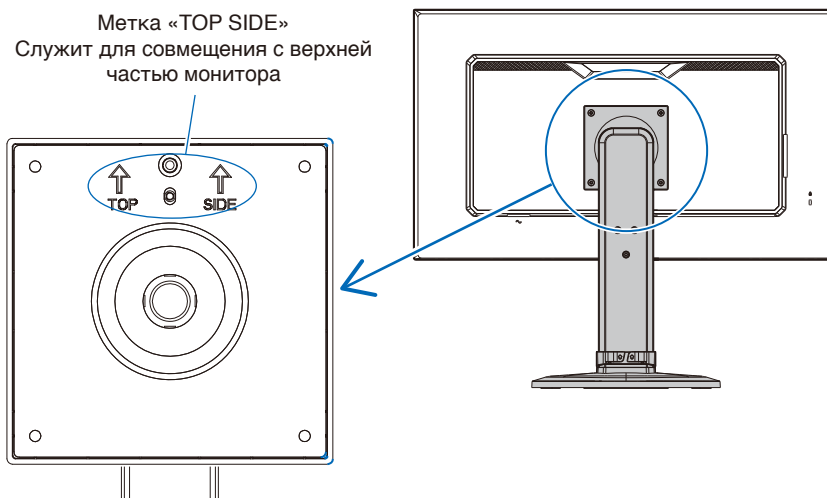


**⚠ ПРЕДОСТЕРЕЖЕНИЕ:** См. раздел «**ПРЕДОСТЕРЕЖЕНИЕ 8**».

## Повторная установка оригинальной подставки

Для повторной установки подставки повторите в обратном порядке шаги, описанные в предыдущем разделе.

**ПРИМЕЧАНИЕ:** При закреплении подставки совместите метку «TOP SIDE» на подставке с верхней частью монитора.





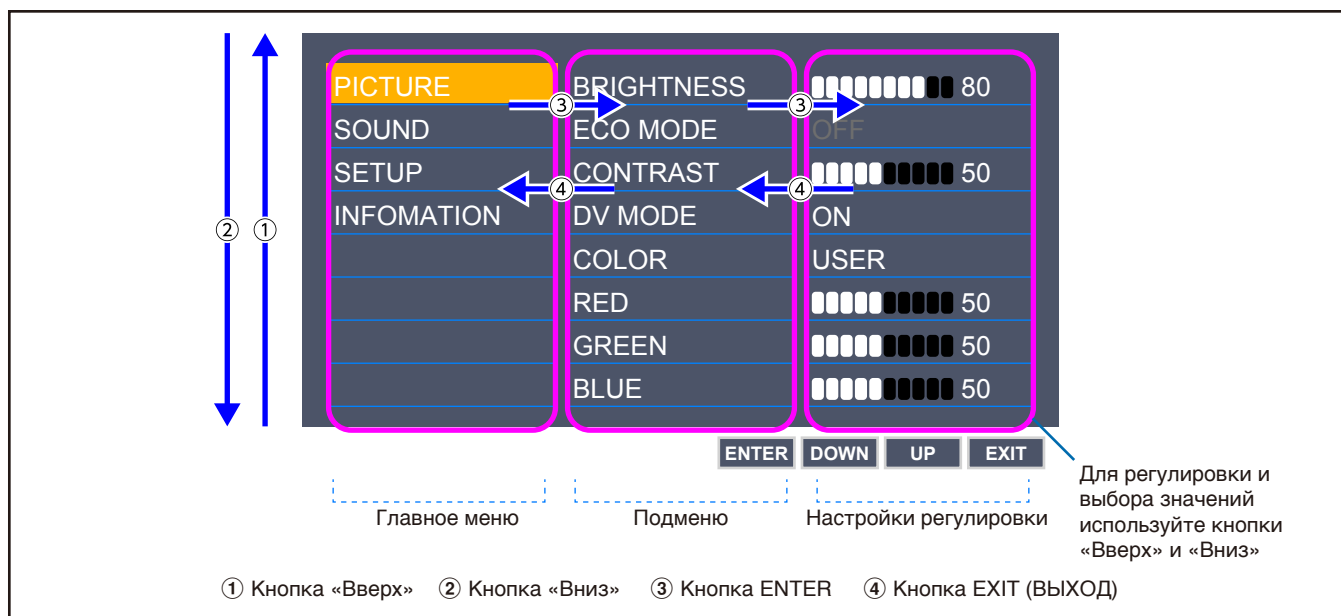
Эта глава включает:

- ⇒ «Использование элементов управления OSD (экранного меню)» на стр. 24
- ⇒ «Изменение входа» на стр. 25
- ⇒ «Цветовые шаблоны светодиодного индикатора функции управления питанием» на стр. 25

# Использование элементов управления OSD (экранного меню)

Кнопка управления OSD (экранное меню) в передней части монитора работает следующим образом:

- Чтобы открыть экранное меню, нажмите кнопку **ENTER**.



Ниже кратко описано расположение элементов в каждом пункте меню. Таблицы с перечнем всех опций, доступных в экранном меню, см. в «Приложение А Список элементов управления экранного меню» на стр. 31.

**ИЗОБРАЖЕНИЕ:** Выберите один из стандартных режимов изображения или вручную отрегулируйте настройки цвета.

**ЗВУКОВОЙ:** Выберите источник аудиосигнала и отрегулируйте громкость.

**НАСТРОЙКА:** Задайте язык экранного меню, время, положение и быстроту отклика.

**ИНФОРМАЦИЯ:** Используйте для просмотра информации о мониторе и о системе.

# Изменение входа

## Изменение входа

Для изменения входа сигнала нажмите кнопку **EXIT (ВЫХОД)**.

**ПРИМЕЧАНИЕ:** Если задан вход [АВТО], монитор автоматически выбирает активный вход сигнала.

### Для содержимого HDCP

HDCP — это система предотвращения нелегального копирования видеоданных, отправленных по цифровому сигналу. Если вы не можете просматривать материал через цифровые входы, это не обязательно означает, что монитор не работает должным образом. При реализации HDCP могут быть случаи, когда определенный контент защищен HDCP и может не отображаться из-за решения/намерения сообщества HDCP (Digital Content Protection, LLC). Видеоконтентом HDCP в основном являются коммерчески произведенные Blu-Ray и DVD, телевизионное вещание и потоковые службы мультимедиа.

# Цветовые шаблоны светодиодного индикатора функции управления питанием

Функция управления питанием — это функция энергосбережения, которая автоматически снижает энергопотребление монитора, когда клавиатура или мышь не использовались в течение определенного периода времени.

Режим	Светодиодный индикатор	Энергопотребление	Условие
Максимально интенсивный режим работы	Синий	Прибл. 117 Вт	Все функции работают.
Обычный режим работы	Синий	Прибл. 18 Вт	Настройка по умолчанию.
Режим энергосбережения	Янтарный	0,36 Вт	Монитор в течение некоторого времени не получал входной видеосигнал.
Выключен	Выкл.	0,25 Вт	Выключайте монитор кнопкой ⏻.

- ПРИМЕЧАНИЕ:**
- Энергопотребление зависит от настроек экранного меню или подключенных к монитору устройств.
  - Эта функция работает с компьютерами, поддерживающими одобренное VESA DPM (управление питанием монитора).

# Устранение неисправностей

Эта глава включает:

- ⇒ «Проблемы с изображением на экране и видеосигналом» на стр. 27
- ⇒ «Проблемы с оборудованием» на стр. 28
- ⇒ «Послесвечение изображения» на стр. 29

# Проблемы с изображением на экране и видеосигналом

---

## Отсутствует изображение

- Убедитесь, что сигнальный кабель надежно подсоединен к монитору и к компьютеру.
- Убедитесь, что не подключен адаптер преобразователя DisplayPort. Монитор не поддерживает адаптер преобразователя DisplayPort.
- Убедитесь, что плата видеоадаптера надежно зафиксирована в слоте.
- Убедитесь, что компьютер и монитор включены.
- Убедитесь, что на видеокарте или используемой системе выбрано поддерживаемое разрешение. В случае сомнений обратитесь к руководству пользователя видеокарты или системы, чтобы изменить разрешение.
- Проверьте монитор и видеокарту на предмет совместимости и рекомендуемой синхронизации.
- Проверьте, что на разъеме сигнального кабеля отсутствуют загнутые и вдавленные контакты.
- Возможно, монитор находится в режиме экономии энергии. Монитор автоматически переходит в режим ожидания через заданный период времени после потери видеосигнала.
- Убедитесь, что подключенное устройство выводит сигнал на монитор.
- При использовании кабеля USB-C для подключения компьютера к монитору убедитесь, что порт компьютера совместим с режимом DisplayPort Alt.
- При использовании кабеля USB-C для подключения компьютера к монитору убедитесь, что кабель USB-C поддерживает соединение SuperSpeed USB.

## Изображение нестабильно, не в фокусе или заметно «плавает»

- Убедитесь, что сигнальный кабель надежно подсоединен к монитору и к компьютеру.
- Проверьте совместимость монитора и видеокарты с рекомендуемыми настройками синхронизации.

## Изображение неяркое

- Убедитесь, что режим [ECO MODE] (РЕЖИМ ECO) выключен [ВЫКЛ.].
- Убедитесь, что сигнальный кабель надежно подсоединен к монитору и к компьютеру.
- Ухудшение яркости ЖК-дисплея происходит из-за длительного использования или эксплуатации в особо холодных условиях.
- Если яркость колеблется, убедитесь, что [DV MODE] (РЕЖИМ DV) в значении [ВЫКЛ.].

## Выбранное разрешение отображается неправильно


- Если установленное разрешение выше или ниже заданного диапазона, появится окно с предупреждением «ВНЕ ДИАПАЗОНА». Установите на подключенном компьютере поддерживаемое разрешение.

## Изменение яркости с течением времени

- Измените значение для [DV MODE] (РЕЖИМ DV) на [ВЫКЛ.] и настройте яркость.

**ПРИМЕЧАНИЕ:** Если [DV MODE] (РЕЖИМ DV) в значении [ВКЛ.], монитор автоматически регулирует яркость на основе видеосигнала.

## Отсутствует видеоизображение

- Если на экране отсутствует видео, отключите и повторно включите кнопку .
- Убедитесь, что компьютер не находится в режиме энергосбережения, коснувшись подключенной клавиатуры или подключенной мыши.

# Проблемы с оборудованием

---

## 🔌 кнопка не отвечает

- Отключите кабель питания от розетки переменного тока, чтобы отключить и сбросить настройки монитора.

## Отображается сообщение ВНЕ ДИАПАЗОНА (на экране ничего не отображается, или отображаются только неразборчивые изображения)

- Грубое отображение изображений (пропуск пикселей) и отображается предупреждение экранного меню ВНЕ ДИАПАЗОНА: Либо тактовый сигнал, либо разрешение слишком высокое. Выберите один из поддерживаемых режимов.
- На черном экране отображается предупреждение экранного меню ВНЕ ДИАПАЗОНА: Частота сигнала вне допустимого диапазона. Выберите один из поддерживаемых режимов.

## Светодиод на мониторе не горит.

- Убедитесь, что шнур питания правильно подключен к монитору и розетке, также убедитесь, что выключатель питания монитора включен.
- Задайте для [ИНДИКАТОР ПИТАНИЯ] положение [ВКЛ.].

## Отсутствует звук

- Проверьте, не включен ли режим [ОТКЛ. ЗВ.].
- Проверьте, не установлен ли минимальный уровень параметра [ГРОМКОСТЬ].
- Проверьте поддерживает ли компьютер передачу аудиосигнала по DisplayPort, HDMI или USB-C.
- Проверьте [ЗВУКОВОЙ ВХОД], если используется DisplayPort, HDMI или USB-C.
- Проверьте правильность подключения кабеля наушников.

## Концентратор USB не работает

- Убедитесь, что кабель USB подключен правильно. Обратитесь к руководству пользователя устройства USB.
- Убедитесь, что кабель USB-C подключен к компьютеру правильно.
- Обратитесь к руководству пользователя устройства USB.
- Проверьте настройку параметра [USB ПИТАНИЕ]. Если настройка была изменена, выключите и снова включите выключатель питания.
- Выключите и снова включите выключатель питания.

## Устройство USB Type-C не работает

«Предупреждение: Извлеките кабель из USB-C» было показано в OSD.

- Монитор обнаружил аномальное напряжение или ток на порту USB-C. Немедленно извлеките кабель USB-C.

### Отсутствует изображение

- Убедитесь, что подключенное устройство USB Type-C поддерживает режим DisplayPort Alt на USB Type-C.
- Убедитесь, что кабель USB-C совместим со стандартом SuperSpeed USB.

### Зарядка не начинается или нестабильна.

- Проверьте, поддерживает ли подключенное устройство USB Type-C режим USB Power Delivery.
- Проверьте, соответствует ли кабель USB Type-C режим USB Power Delivery..
- Возможно, на порте USB-C возникает перегрузка монитора по напряжению или току. Немедленно отсоедините кабель USB-C.
- Если неисправность не устранена, отсоедините шнур питания от сетевой розетки, затем отсоедините кабель USB-C. Снова подсоедините шнур питания и кабель USB-C.

## Послесвечение изображения

---

Помните, что ЖК-технология может производить явление, известное как постоянство изображения. Послесвечение изображения происходит, когда остаточное или «призрачное» изображение предыдущего изображения остается видимым на экране. В отличие от ЭЛТ-мониторов, послесвечение изображения на ЖК-мониторах не является постоянным, но следует избегать отображения отдельного неподвижного изображения в течение длительного периода времени.

Чтобы уменьшить послесвечение изображения, выключите монитор на время, которое отображалось предыдущее изображение. Например, если изображение находилось на мониторе в течение одного часа, а остаточное изображение остается, монитор следует отключить на один час, чтобы стереть изображение.

**ПРИМЕЧАНИЕ:** Как и для всех персональных устройств отображения, мы рекомендуем при простое экрана использовать движущуюся заставку через равные промежутки времени, или выключать монитор, когда он не используется.

# Технические характеристики

## E273F

Технические характеристики монитора		MultiSync E273F	Примечания
ЖК-модуль	Диагональ:	68,58 см / 27 дюймов	Активная матрица; тонкопленочный транзистор (TFT) жидкокристаллический дисплей (LCD); точечный элемент 0,311 мм; 250 кд/м <sup>2</sup> белое свечение; коэффициент контрастности 1000:1 (стандартный), (коэффициент контрастности 5000:1, DV MODE ВКЛ.).
	Размер экранного изображения:	68,58 см / 27 дюймов	
	Стандартное разрешение:	1920 x 1080 60 Гц	
Входной сигнал			
DisplayPort:	Разъем DisplayPort:	Цифровой RGB	До 1920 x 1080 60 Гц, 8 бит, DisplayPort V1.2 (HDCP 1.3)
	Порт USB-C:		
HDMI:	Разъем HDMI:	Digital RGB / YUV	До 1920 x 1080 60 Гц, HDMI (HDCP 1.4)
Цвета дисплея		16777216	Зависит от используемой видеокарты.
Диапазон синхронизации	Горизонтальный:	от 31,5 кГц до 83,0 кГц	Автоматически
	Вертикальный:	от 50 Гц до 75 Гц	
Угол обзора	Слева/справа:	±89° (CR > 10)	Автоматически
	Вверх/вниз:	±89° (CR > 10)	
Время отклика		6 мс («серый-серый» норм.)	
Активная область экрана	Горизонтальная ориентация:	Гориз.: 597,9 мм / 23,5 дюйма	
		Верт.: 336,3 мм / 13,2 дюйма	
	Вертикальная ориентация:	Гориз.: 336,3 мм / 13,2 дюйма	
		Верт.: 597,9 мм / 23,5 дюйма	
USB-концентратор	Интерфейс:	SuperSpeed USB 5Gbps	
	Порт:	Upstream 1 (порт USB-C)	
	Ток нагрузки:	Выходной порт 3	
		Выходной порт: 5 В / 0,9 А (Макс.) Порт USB-C: 65 Вт (Макс.)	
АУДИО			
Вход АУДИО:	Разъем DisplayPort:	Цифровое аудио	PCM 2 кан. 32, 44,1, 48 кГц (16/20/24 бит)
	Разъем HDMI:		
	Порт USB-C:		
Выход для наушников:	STEREO Mini Jack:	Соппротивление наушников 32 Ом	
Динамики	Практический аудиовыход:	1,0 Вт + 1,0 Вт	
Источник питания		Переменный ток 100-240 В, 50/60 Гц	
Номинальный ток		1,40 — 0,70 А	
Габариты	Горизонтальная ориентация:	610,7 мм (Ш) x 391,7 - 521,7 мм (В) x 279,0 мм (Г) 24,0 дюйма (Ш) x 15,4 - 20,5 дюйма (В) x 11,0 дюйма (Г)	
	Вертикальная ориентация:	360,3 мм (Ш) x 633,8 — 652,5 мм (В) x 279,0 мм (Г) 14,2 дюйма (Ш) x 25,0 — 25,7 дюйма (В) x 11,0 дюйма (Г)	
Диапазон регулировки подставки	Регулировка высоты:	130 мм / 5,12 дюйма (горизонтальная ориентация) 18,7 мм / 0,7 дюйма (вертикальная ориентация)	
	Наклон / Поворот / Разворот:	Вверх 25° Вниз 5° / ± 90° / 340°	
Вес		8,4 кг (18,5 фунта) (с подставкой монитора) / 5,7 кг (12,7 фунта) (без подставки монитора)	
Условия окружающей среды			
	Рабочая температура:	От 5°C до 35°C	
	Влажность:	От 20% до 80%	
	Высота над уровнем моря:	От 0 до 16 404 футов / от 0 до 5000 м	
	Температура хранения:	От -10°C до 60°C	
	Влажность:	От 10 % до 85 %	
	Высота над уровнем моря:	От 0 до 40 000 футов / от 0 до 12 192 м	

**ПРИМЕЧАНИЕ:** Технические характеристики могут быть изменены без предварительного уведомления.



# Приложение А **Список элементов управления экранного меню**

Эта глава включает следующие разделы.

- ⇒ «Изображение» на стр. 32
- ⇒ «Звуковой» на стр. 32
- ⇒ «Настройка» на стр. 33
- ⇒ «Информация» на стр. 33

Значения по умолчанию могут быть предоставлены по запросу.

# Изображение

Меню «Изображение»	
ЯРКОСТЬ	Регулирует общую яркость изображения и фоновый экран.
ECO MODE (РЕЖИМ ECO)	Дает возможность снизить потребление энергии путем уменьшения уровня яркости. <b>ПРИМЕЧАНИЕ:</b> Если [DV MODE] (РЕЖИМ DV) настроен на [ВКЛ.], [ECO MODE] (РЕЖИМ ECO) настраивается на [ВЫКЛ.], и эта настройка не может быть изменена.
ВЫКЛ.	Устанавливает диапазон яркости от 0 % до 100 %.
1	Устанавливает диапазон яркости от 0% до 80%.
2	Устанавливает диапазон яркости от 0% до 40%.
КОНТРАСТ	Регулирует яркость изображения относительно заднего фона. <b>ПРИМЕЧАНИЕ:</b> Эта функция отключена, если для параметра [ЦВЕТ] задано значение [L/B] (Низкое синее излучение).
DV MODE (РЕЖИМ DV) (режим движущегося изображения)	Регулирует яркость обнаруживая черные области экрана и оптимизируя их. <b>ПРИМЕЧАНИЕ:</b> Значение [ВЫКЛ.] используется для соответствия сертификату TCO. Эта функция отключена, если для параметра [ЦВЕТ] задано значение [L/B] (Низкое синее излучение).
ЦВЕТ	Выберите необходимую настройку цветности из шести предустановок цветности (9300 / 7500 / sRGB / USER / NATIVE / L/B*).
КРАСНЫЙ	Увеличение или уменьшение значения параметра [КРАСНЫЙ]. Изменение появится на экране.
ЗЕЛЕНый	Увеличение или уменьшение значения параметра [ЗЕЛЕНый]. Изменение появится на экране.
СИНИЙ	Увеличение или уменьшение значения параметра [СИНИЙ]. Изменение появится на экране.
РЕЗКОСТЬ	Настраивает четкость изображения.
ИЗОБРАЖЕНИЕ ВОССТАН.	Для всех параметров ИЗОБРАЖЕНИЕ восстанавливаются настройки по умолчанию.

\*: Аббревиатура L/B означает Low Blue Light (Низкое синее излучение).

# Звуковой

Меню «Звуковой»	
ЗВУКОВОЙ ВХОД	Отображается источник звукового входа.
ОТКЛ. ЗВ.	Отключает звук в динамиках.
ГРОМКОСТЬ	Управляет громкостью звука динамиков или наушников.

# Настройка

Меню настройки	
РАСШИРЕНИЕ	Выбор метода масштабирования.
ПОЛНЫЙ	Изображение увеличивается до размера полного экрана независимо от разрешения.
ФОРМАТ	Изображение растягивается без изменения соотношения сторон.
ОТВЕТ УЛУЧШЕНИЯ	Может уменьшить размытие, возникающее на некоторых движущихся изображениях.
ЯЗЫК	Выбор языка, используемого в экранном меню. Выбрав язык, нажмите кнопку ENTER.
ИНДИКАТОР ПИТАНИЯ	Когда [ИНДИКАТОР ПИТАНИЯ] находится в положении [ВЫКЛ.], светодиод на обрамлении монитора не горит.
БЫСТРЫЙ СТАРТ	Знаки соответствия, которые отображаются при первом включении монитора, не отображаются при переключении входов. Знаки соответствия не отображаются повторно до отсоединения и повторного присоединения шнура сетевого питания.  Выбор значения [ВКЛ.] также отключает показ знаков соответствия при включении питания монитора.
ВЫХОД ИЗ ЭКР. МЕНЮ	Экранное меню будет отображаться на экране, пока оно используется. Можно задать время ожидания с момента последнего нажатия до момента закрытия меню. Предварительно заданные значения: 5–100 секунд с шагом 100 секунд.
БЛОК. OSD ИНДИК.	С помощью этого параметра можно полностью блокировать доступ ко всем функциям экранного меню кроме переключения входного сигнала, [ГРОМКОСТЬ], [ЯРКОСТЬ] и [КОНТРАСТ]. Чтобы активировать функцию [БЛОК. OSD ИНДИК.], откройте экранное меню, выберите [БЛОК. OSD ИНДИК.], затем нажмите и удерживайте дольше 5 секунд кнопку <b>ENTER</b> , одновременно нажимая кнопку <b>EXIT</b> . Для отключения этой функции нажмите и удерживайте дольше 5 секунд кнопку <b>EXIT</b> , одновременно нажимая кнопку <b>ENTER</b> .
USB ПИТАНИЕ	Задаёт режимы питания через порты USB Type-A и USB-C, приема сигнала через порт USB-C и внешней коммуникации по USB в зависимости от режима питания монитора. <b>АВТО:</b> Питание поступает на выходной порт USB, в зависимости от режима питания монитора. <b>ВКЛ.:</b> Питание поступает на выходной порт USB и порт USB-C, даже если монитор находится в режиме энергосбережения или подача питания отключена. <b>ПРИМЕЧАНИЕ:</b> Энергопотребление, даже при отключенной подаче питания, зависит от подключенного устройства USB. <b>ПРИМЕЧАНИЕ:</b> Фактическое энергопотребление, даже при отключенной подаче питания, зависит от подключенного устройства USB. Для предотвращения потери данных перед изменением настроек убедитесь, что никакие носители USB сейчас не используются операционной системой.
FACTORY RESET (СБРОС ЗАВОДСКИХ УСТАНОВОК)	Параметр [FACTORY PRESET] (СБРОС ЗАВОДСКИХ УСТАНОВОК) даёт возможность вернуть все параметры экранного меню кроме [ЯЗЫК] к значениям по умолчанию.

# Информация

Меню информации	
ИНФОРМАЦИЯ	Информация о заданном разрешении дисплея и технические данные, включая предварительно установленную синхронизацию, частоту вертикальной развертки, модель и серийный номер монитора.

# Информация производителя о потребляемой энергии и вторичной переработке

Эта глава включает:

- ⇒ «Утилизация изделий NEC» на стр. 35
- ⇒ «Энергосбережение» на стр. 35
- ⇒ «Маркировка WEEE (Директива Евросоюза 2012/19/ЕС и поправки)» на стр. 35

Мы уделяем большое значение охране окружающей среды и рассматриваем вопрос утилизации в качестве приоритетного в решении проблемы загрязнения окружающей среды. Мы разрабатываем экологически безвредные продукты, участвуем в разработке независимых стандартов таких организаций, как ISO (Международная организация по стандартизации) и TCO (шведская конфедерация профессиональных служащих) и создаем продукты, соответствующие этим стандартам.

## Утилизация изделий NEC

Целью утилизации является исключение нанесения вреда окружающей среде благодаря повторному использованию, модернизации, восстановлению или переработке материалов. Благодаря специальным площадкам для утилизации все вредные для окружающей среды компоненты могут быть надлежащим образом утилизированы и безопасно уничтожены. Для обеспечения максимальной эффективности утилизации своих продуктов мы предлагаем различные способы утилизации, а также предоставляем рекомендации, как по истечении срока службы утилизировать продукт, не причиняя ущерба окружающей среде.

Всю необходимую информацию об утилизации продуктов, а также информацию о предприятиях, занимающихся утилизацией в каждой стране, можно найти на следующих веб-сайтах:

<https://www.sharpnecdisplays.eu/p/greenvision/en/greenvision.xhtml> (в Европе),

<https://www.sharp-nec-displays.com> (в Японии) или

<https://www.sharpnecdisplays.us> (в США).

## Энергосбережение

Данный монитор обладает расширенными возможностями энергосбережения. При отправке на монитор сигнала Управления питанием монитора включается режим энергосбережения. Монитор начинает работать в унифицированном энергосберегающем режиме.

Для получения дополнительной информации посетите сайты:

<https://www.sharpnecdisplays.us> (в США)

<https://www.sharpnecdisplays.eu> (в Европе)

<https://www.sharp-nec-displays.com/global/index.html> (во всем мире)

## Маркировка WEEE (Директива Евросоюза 2012/19/ЕС и поправки)



### Утилизация изделия: В Европейском союзе

Согласно требованиям законодательства Европейского союза, действующего в каждом отдельном государстве-члене Союза, электротехнические и электронные изделия, которые промаркированы соответствующим знаком (см. рис. слева), следует утилизировать отдельно от обычных бытовых отходов. В эту группу входят мониторы и электротехнические компоненты, такие как сигнальные кабели и кабели питания. При утилизации таких изделий следуйте указаниям вашего местного органа надзора или спросите в магазине, где вы приобрели изделие, или, если применимо, соблюдайте действующее законодательство или соглашение, которое у вас может быть. Знак на электротехнических и электронных изделиях действует только для стран-членов Европейского союза.

### За пределами Европейского союза

При необходимости утилизации электротехнических и электронных изделий за пределами Европейского Союза обратитесь в местные органы надзора для выяснения действующих правил утилизации.

Дата изготовления указана на картонной коробке. Ознакомьтесь с ней.

Импортер – Шарп НЭК Дисплей Солюшенс Европа ГмбХ  
119034, Москва, Турчанинов переулок, д. 6, строение 2, офис 39-50.

Sharp NEC Display Solutions, Ltd.  
4-28, Mita 1-chome, Minato-ku, Tokyo, Japan

Сделано в Китае

Вы можете связаться с представительством Шарп НЭК Дисплей Солюшенс Европа в России, по емейлу [info-cis@sharpnec-displays.eu](mailto:info-cis@sharpnec-displays.eu), или получить необходимую информацию на нашем сайте <https://www.sharpnecdisplays.eu/p/ru/ru/home.xhtml>