

# 取扱説明書

## パブリックディスプレイ

MODEL :

E758

E868

お買いあげいただき、まことにありがとうございました。

この取扱説明書をよくお読みのうえ、正しくお使いください。

- ご使用前に「安全のために必ず守ること」(2ページ)を必ずお読みください。

# 目次

---

ご使用前に .....	1	ディスプレイの上手な使い方 .....	9
安全のために必ず守ること .....	2		

## 1章 設置

---

設置の概要 .....	11	取り付け向きについて .....	16
設置（お客様へ） .....	14	据付条件 .....	18
ロゴオーナメント位置の変更 .....	14	壁掛け用や天吊り用として使用する場合 .....	19
設置（設置業者様へ） .....	15	別売の自立スタンドを使用する場合 .....	21

## 2章 各部の名称

---

コントロールパネル .....	23	リモコン .....	26
ターミナルパネル .....	24		

## 3章 接続

---

配線図 .....	28	HDMI-CEC 対応コマンド .....	32
ヘッドホンの接続 .....	28	内部映像ソース .....	33
コンピューターとの接続 .....	29	メディアプレーヤー .....	33
HDMI 出力端子のある機器との接続 .....	30	USB 機器との接続 .....	33

## 4章 基本操作

---

電源オンモードと電源オフモード .....	35	インフォメーション .....	38
電源ランプの状態 .....	35	サウンドモードの切り替え .....	38
省エネルギー設定 .....	35	ピクチャーモードの切り替え .....	38
コントロールで「RS-232C」 / 外部電源供給で「オフ」 かつ、クイックスタートで「オフ」を選択している場合 .....	35	アスペクト変更 .....	39
コントロールで「LAN」 / 外部電源供給で「オフ」かつ、 クイックスタートで「オフ」を選択している場合 .....	36	画面調節（OSD 機能） .....	40
リモコンの使用範囲 .....	37	メディアプレーヤーメニューの使い方 .....	42
		メディアプレーヤーメニュー .....	42

## 5章 高度な操作

---

電源スケジュールの作成 .....	46	セキュリティ設定とボタン操作のロック .....	48
ピクチャーモードの使い方 .....	47	ボタン操作のロック .....	49

## 6章 外部制御

---

RS-232C 経由でのディスプレイ制御 .....	52	HTTP を使用したブラウザーによるネットワークの設定 .	54
LAN 経由でのディスプレイ制御 .....	53	コマンド .....	58

## 7章 困ったとき

---

故障かな?と思ったら… .....	60	その他 (リモコン、スピーカー) .....	63
表示されないときは… .....	60	その他 (RS-232C または LAN で接続している) .....	63
表示がおかしいときは… .....	61	メディアプレーヤーを使用するとき .....	63
案内画面/注意画面が表示されたら… .....	62	映像機器を使用するとき .....	63
その他 (コンピューターと接続している場合) .....	62		

## 8章 仕様

---

対応信号一覧 .....	65	E868 .....	67
E758 .....	66		

## 付録 A 商標・ライセンスについて

---

## 付録 B 外部のリソース

---

## 付録 C OSD 調節リスト

---

映像設定 .....	71	コントロール設定 .....	76
音声設定 .....	73	Media Player .....	77
セットアップ .....	74	スケジュール .....	78

## 付録 D その他

---

本機を廃棄するには (リサイクルに関する情報) .....	80	AV 端子で使用する変換ケーブルについて .....	81
保証とアフターサービス .....	80		

## 付録 E Crestron Connected 機能について

---

# ご使用の前に

この装置は、クラスB機器です。この装置は、住宅環境で使用することを目的としていますが、この装置がラジオやテレビジョン受信機に近接して使用されると、受信障害を引き起こすことがあります。

取扱説明書に従って正しい取り扱いをして下さい。

VCCI - B

## お知らせ

VCCI に関するご説明文中で、「この装置は、住宅環境で使用することを目的としていますが、」という記述をしておりますが、これは本機が VCCI クラス B という、より厳しい基準に適合させていることから協議会から指定された文章を記述したものであり、本機は住宅環境での使用を目的とはしておりません。

## 注意

添付のケーブルを使用してください。

ミニ D-Sub 15 ピンと USB は、シールドタイプでコア付きケーブルを使用してください。

HDMI と AV ケーブルは、シールドタイプを使用してください。

これ以外のタイプのケーブルを使用した場合、受信障害の原因となることがあります。

高調波電流規格 JIS C 61000-3-2 適合品

本商品は社団法人電子情報技術産業協会が定めた「表示装置の静電気に関するガイドライン」に適合しています。



グリーンマーク

JIS C 0950 (通称 J-Moss) とは、電気・電子機器の特定の化学物質の含有表示方法を規定した日本工業規格です。特定の化学物質 (鉛、水銀、カドミウム、六価クロム、PBB、PBDE) の含有状況により、次の 2 種類の表示マークがあります。

- ・含有マーク： 特定の化学物質が含有率基準値を超える製品に付与するマーク
- ・グリーンマーク： 同化学物質が含有率基準値以下 (但し除外項目あり) である製品にメーカーが任意で表示することができるマーク

本製品に表示されているマークは、グリーンマークです。

製品の情報は、<https://www.sharp-nec-displays.com/jp/environment/j-moss.html> をご覧ください。

## お知らせ 液晶ディスプレイに関するご注意

液晶ディスプレイは、精密度の高い技術で作られておりますが、画面の一部に点灯しないドットや常時点灯しているドットが見えることがあります。これは、液晶ディスプレイの特性によるものであり、故障ではありませんので、あらかじめご了承ください。本製品のドット抜けの割合は、0.00004%以下です。

本製品は、ISO9241-307 基準に従い、ドット抜けの割合基準値は 1 サブピクセル (副画素) 単位で計算しております。



【注】 一般的な言い方として「画素」を「ドット」という言葉で表現しておりますが、ISO9241-307 に従い、正確に表現すると、「画素」は「ピクセル (pixel)」、「ドット」は「副画素」とも呼ばれ「サブピクセル (sub pixels)」となります。つまり、「画素」は実体のある副画素と言われる発光する点から構成され、「副画素」は、画素に色または階調を与えるもので、一つの画素内で個別に処理される分割された画素内部構造を示します。

- (1) 本書の内容の一部または全部を無断で転載することは固くお断りします。
- (2) 本書の内容について、将来予告なしに変更することがあります。
- (3) 本書の内容については、万全を期して作成しましたが、万一誤り、記載もれなどお気付きの点がありましたらご連絡ください。
- (4) 本書に記載されている画像およびイラストは参考用のため、実際と異なる場合があります。
- (5) 本機の使用を理由とする損害、逸失利益等の請求につきましては、当社では (3) 項および (4) 項にかかわらず、いかなる責任も負いかねますので、あらかじめご了承ください。
- (6) 本書はすべての地域に共通して提供されるため、他の国に関する記載を含む場合があります。




# 安全のために必ず守ること

この取扱説明書では、製品を安全に正しくお使いいただき、あなたや他の人々への危害や財産への損害を未然に防止するために、いろいろな絵表示をしています。その表示と意味は次のようになっています。内容をよく理解してから本書をお読みください。

誤った取り扱いをしたときに生じる危険とその程度を、次の表示で区分して説明しています。












 <b>警告</b>	この表示を無視して、誤った取り扱いをすると、人が死亡や大けがをするなど人身事故の原因となります。
 <b>注意</b>	この表示を無視して、誤った取り扱いをすると、人がけがをしたり周囲の財産に損害をあたえたりすることがあります。

図記号の意味は次のとおりです。

	この記号は注意（警告を含む）をうながすことを表しています。
	この記号はしてはいけないことを表しています。
	この記号はしなければならないことを表しています。

●ご使用前に、この欄を必ずお読みになり、正しく安全にお使いください。

## 警告

 プラグを抜く	<p>下記の場合、本機の電源を切り、電源プラグをコンセントから抜く</p> <ul style="list-style-type: none"> <li>本機から煙が出ている、変なにおいがする、変な音がする場合</li> <li>本機を落としたり、キャビネットを破損した場合</li> </ul> <p>販売店に修理をご依頼ください。そのまま使用すると火災や感電の原因となります。お客様による修理は危険ですから絶対におやめください。</p>
 分解禁止	<p><b>裏ぶたを外さない、修理・改造をしない</b></p> <p>内部には電圧の高い部分があり、さわるとけが・火災・感電の原因となります。修理は販売店にご相談ください。</p>
 使用禁止	<p><b>ぐらついたり、スタンドにひびがある場合は近づかない</b></p> <p>本機が転倒してけがの原因となります。お買い上げの販売店か、工事専門業者にご連絡ください。</p>
<b>電源コードについて</b>	
 禁止	<p><b>電源コードを傷つけない、加工しない</b></p> <ul style="list-style-type: none"> <li>電源コードを本機や重い物の下敷きにしない。</li> <li>電源コードを敷物などで覆わない。</li> <li>電源コードを無理に曲げない、ねじらない、引っ張らない。</li> <li>電源コードを加熱しない。</li> </ul> <p>電源コードが破損すると、火災・感電の原因となります。破損した場合（芯線の露出・断線など）は、本機の電源を切り、電源プラグをコンセントから抜いて販売店に交換をご依頼ください。</p>
 接触禁止	<p><b>雷が鳴り出したら、電源コードなどには触れない</b></p> <p>感電の原因となります。</p>
 ぬれ手禁止	<p><b>ぬれた手で電源プラグを抜き差ししない</b></p> <p>感電の原因となります。</p>
 指示	<p><b>電源コードは添付のものを使用する</b></p> <p>添付の電源コードは本機専用です。安全のため他の機器には使用できません。</p>
 指示	<p><b>正しい電源電圧で使用する</b></p> <p>添付の電源コードは AC100V・日本国内専用です。指定の電源電圧以外で使用すると火災・感電の原因となります。</p>
 禁止	<p><b>アース線を電源コンセントに挿入・接触させない</b></p> <p>火災・感電の原因となります。</p>
 アース線を接続せよ	<p><b>アースに接続する</b></p> <ul style="list-style-type: none"> <li>本機はアース線つき2芯プラグ機器です。機器の安全確保のため、電源コードのアース線を、コンセントのアース端子に接続し、機器のアースを確実に接続してください。アースに接続しないと感電するおそれがあります。アース工事は専門業者にご依頼ください。</li> <li>電源プラグをコンセントに差し込む前に、必ずアース線を接続してください。また、アース線を外す場合は、必ず先に電源プラグをコンセントから抜いてください。</li> </ul>
 指示	<p><b>据え付け、取り付けは必ず工事専門業者または販売店に依頼する</b></p> <p>工事が不完全ですと重大事故の原因となります。</p>

## 警告



指示

### 設置するときに気を付けること

スタンドなどの取り付け器具が必要です。

運搬、移動、設置の際は十分な安全を確保できる人数（必ず4人以上）で作業し、必ずすべてのハンドルを持ってください。落下してけがの原因となることがあります。

- 壁掛けや天吊りなど高所への設置は、アイボルト（M10）を使用して吊り上げ装置（機械）等で本機を吊り上げる。  
人の力だけで本機を持ち上げると、落下してけがの原因となることがあります。
- 自立スタンドを使用する場合は、床置きしないでください。机などに置いて使用するか、壁掛け金具をご使用ください。

市販の取り付け器具を使用する際は、器具の取扱説明書を参照し、取り付け、取り外し方法の詳細を確認してください。

布などで通風口をふさがらないでください。内部に熱がこもり、火災や感電の原因となることがあります。

以下の場所には設置しないでください。

- 風通しや換気の悪い所
- 直射日光のあたる所や熱器具のそば
- 振動の多い所
- 湿気、ほこり、油煙、湯気の当たる所
- 腐食性ガス（二酸化硫黄、硫化水素、二酸化窒素、塩素、アンモニア、オゾンなど）の存在する所
- 屋外
- 温度、湿度が急激に変化し結露がでやすい所  
結露が起きたときには、結露がなくなるまで電源を入れずに放置してください。そのまま使用すると故障の原因となることがあります。
- 本機と取付金具の総重量を恒久的に十分に保持できない所  
荷重は必ず梁などの堅牢な構造材で受け、確実に取り付けてください。強度が不十分な場合、落下して重大事故の原因となることがあります。
- 人が容易にぶら下がったり、寄りかけられるような場所、頭や目がぶつかってしまうような所。

上下逆さまに設置しないでください。

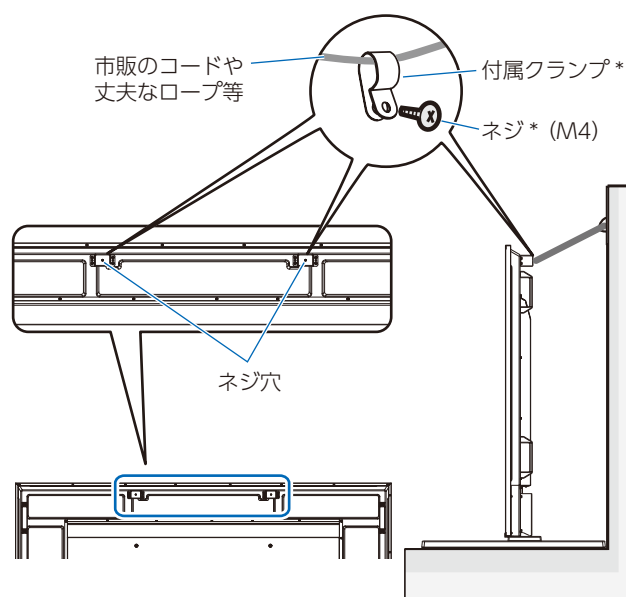


指示

### 地震等での製品の転倒・落下によるけがなどを軽減するために、転倒・落下防止対策を講じる

取り付ける壁や台の強度によっては、転倒・落下防止効果が大幅に減少します。その場合は、適当な補強を施してください。また、転倒・落下防止対策は、けがなどの軽減を意図したものです。すべての地震に対してその効果を保証するものではありません。

- 丈夫なロープを用いて本機を固定する  
固定しないと転倒してけがの原因となることがあります。  
固定には付属のクランプ\*を付属のネジ（M4）\*で本機にしっかりとつけてください。アイボルトブラケットが付けられている場合は、アイボルトブラケットを使用して本機を固定してください。  
（\*：スタンドに付属）  
スタンドによっては転倒防止対策が施されている場合があります。スタンドの取扱説明書も参照ください。
- 本機を十分保持できる壁や柱などに、しっかり固定する。





## 警告



指示

- ・ロープは本機の重さに耐えられる丈夫なものを使用する。
  - ・本機を移動する場合は、事前にロープを外す。
- 落下すると重大事故の原因となることがあります。
- ・落下防止用ワイヤーのみでは絶対に壁掛け設置・天吊り設置しない。
  - ・建物や構造物の丈夫な箇所と本機の所定の箇所を市販のフック、金具などを用いて落下防止用ワイヤーで接続する。
  - ・市販のフック、金具、ワイヤーは本機を保持するのに十分強度のある物をご使用する。
  - ・落下防止用ワイヤーは少したるませるように設置する。

### 安定性と危険について

本機が落下すると重大事故の原因となることがあります。けがなどを軽減するために、本機を設置する際は取扱説明書の手順に従い、床や壁に確実に取り付けてください。特にお子様に関する事故の多くは簡単な方法で防ぐことができます。

- ・推奨されているスタンドを使用し、取扱説明書の手順に従って取り付ける。
- ・本機を安全に支えることができる什器に設置する。
- ・本機がはみださない大きさの什器に設置する。
- ・本機にさわろうとして設置している什器に登ったりすると危険であることをお子様に説明する。
- ・本機に接続するコードやケーブルは、つまずかないように、また引っ張ったりつかんだりできないように配線する。
- ・本機を不安定な場所に設置しない。
- ・本機を背の高い什器に設置する場合は、本機と什器、什器と壁や柱など、それぞれをしっかりと固定する。
- ・本機の下に布などを敷かない。
- ・本機や設置している什器の上に、お子様の興味を引くようなもの（玩具やリモコンなど）は置かない。

設置場所を変える場合は、上記をふまえて設置してください。



禁止

### ぐらつく台の上や、傾斜面、不安定な場所に置かない

落ちたり、倒れたりしてけがの原因となります。



禁止

### 異物をいれない

火災・感電の原因となります。特にお子様にご注意ください。

異物が本機の中に入った場合は、本機の電源を切り、電源プラグをコンセントから抜いて販売店に修理をご依頼ください。



水ぬれ禁止

### 水のかかるところに置かない

水などが本機の内部に入った場合はすぐに本体の電源を切り、電源コードをコンセントから抜いてお買い上げの販売店にご連絡ください。そのまま使用すると、故障・火災・感電などの原因となります。

エアコン等水を排出する機器にも注意してください。



禁止

### 清掃時に可燃性ガスのスプレーを使用しない

火災の原因となります。














禁止

生命維持にかかわる医療機器などの人命に直接かかわる業務や、航空機、原子力設備などの極めて高い信頼性を必要とする業務には使用できません。










# 注意

## 電源コードについて

 指示	<b>電源プラグの抜き差ししやすい場所のコンセントを使用する</b>
 しっかり 差し込む	<b>電源プラグを奥までさしこむ</b> <b>電源コードが容易に抜けるのを防止する</b> 差し込みが不完全だと発熱したり、ほこりが付着して火災の原因となります。また、電源プラグの刃に触れると感電の原因となります。 電源コードが抜けるのを防止するため、本機付属のクランプとネジで固定してください。 (締付トルク 120 ~ 190 N・cm)
 指示	<b>火災や感電を防ぐために、次のことを守る</b> <ul style="list-style-type: none"><li>電源プラグを抜くときは、必ずプラグを持って抜く。</li><li>お手入れのときや、夜間、休業日などで長時間使用しないときは、電源プラグをコンセントから抜く。</li><li>電源プラグや電源コードが熱いとき、またコンセントへの差し込みがゆるく電源プラグがぐらついているときは、使用をやめる。お買いあげの販売店またはお客様ご相談窓口にご相談ください。</li></ul>
 ほこりを取る	<b>電源プラグのほこりなどは定期的に取り</b> 火災・感電の原因となることがあります。
 指示	<b>電源コードやケーブル類を抜いてから移動する</b> コードやケーブルが引っ掛かり、落ちたり、倒れたりしてけがの原因となることがあります。電源コードが傷つき火災や感電の原因となることがあります。
 禁止	<b>電源コードは、タコ足配線しない</b> タコ足配線をすると、過熱により火災の原因となることがあります。
 禁止	<b>電源コードおよび USB ケーブルは束ねない (丸めない)</b> ケーブルが発熱して火災の原因となるおそれがあります。
 禁止	<b>過電圧が加わるおそれのあるネットワークには接続しない</b> 本機の LAN ポートは、過電圧が加わるおそれのないネットワークに接続してください。LAN ポートに過電圧が加わると、感電の原因となることがあります。
 禁止	<b>本機を設置している台には乗らない</b> 本機が倒れたり、置き台が動いたりしてけがの原因となることがあります。 キャスター付き置き台に本機を設置する場合は、必ずキャスター止めをしてください。
 指示	<b>スタンドの取り付けや高さを調節する場合</b> 本機とスタンドの間に手や指をはさむとけがの原因となることがあります。 高さ調節が可能なスタンドは指定された位置に固定してください。指定以外の位置では、転倒してけがの原因となることがあります。
 禁止	<b>本機を強く押さない、乗らない、つかまない、ぶら下らない</b> <b>硬いものでこすったり、たたいたりしない</b> 破損して火災、感電、けがの原因となることがあります。

## 注意

 禁止	<b>画面に衝撃を加えない 先のとがった物で押さない</b> 破損してけがや故障の原因となることがあります。
 指示	<b>乾電池は適切に取り扱う</b> 乾電池は誤った使い方をすると液もれや破裂によるけがの原因となることがあります。 <ul style="list-style-type: none"><li>・ 指定以外の電池を使用しない。</li><li>・ 乾電池のプラスとマイナスを、表示のとおり正しく入れる。</li><li>・ 種類の違う乾電池を混ぜて使用しない。 乾電池は種類によって特性が異なります。</li><li>・ 新しい乾電池と古い乾電池を混ぜて使用しない。 新しい乾電池の寿命を短くしたり、古い乾電池から液がもれるおそれがあります。</li><li>・ 乾電池が使えなくなったら、すぐに取り出す。 液がもれて故障の原因となるおそれがあります。 漏れた液に触れたときは、ただちに水道水などのきれいな水で洗い流してください。 漏れた液が目に入ったときは、こすらずにすぐに水道水などのきれいな水で十分に洗ったあと、ただちに医師の治療を受けてください。 皮膚がかぶれたり、目に障害を与える原因となるおそれがあります。</li><li>・ 長時間使わないときは、電池を取り出す。</li><li>・ 高温になる場所や気圧の低い場所に放置しない。 破裂したり乾電池から可燃性の液やガスが漏れる可能性があります。</li><li>・ 乾電池を水の中に投入したり、器具での押しつぶしたり、焼却、加熱、切断、改造しない。 破裂のおそれがあります。</li><li>・ 乾電池をショートや充電をしない。</li><li>・ 乾電池を廃棄する際は、プラス (+) とマイナス (-) をセロハンテープで絶縁して廃棄する。 廃棄する際は販売店、または自治体に問い合わせてください。</li></ul>
 禁止	<b>本機の温度が高くなる部分に長時間触れない</b> 低温やけどの原因となることがあります。
 指示	<b>適度な明るさの環境で使用する</b> 画面の反射による目の疲れを防ぐために、適度な明るさの中でご使用ください。
 通気口の清掃	<b>通気口を掃除する</b> 通気口がごみやほこりでふさがると内部に熱がこもり火災や感電の原因となることがあります。月に一度は通気口を掃除してください。
 内部清掃	<b>1年に一度は内部掃除を</b> 内部にほこりがたまったまま使うと、内部に熱がこもり火災や故障の原因となることがあります。内部掃除は販売店にご依頼ください。
 指示	<b>温度や湿度が急激に変化する環境での使用や保管は避ける</b> 以下の使用環境・保管環境を守らなかった場合は故障、火災や感電などの原因となることがあります。 使用環境温度：0～40℃ / 湿度：20～80%（結露のないこと） 保管環境温度：-20～60℃ / 湿度：10～90%（結露のないこと）

## ⚠ 注意

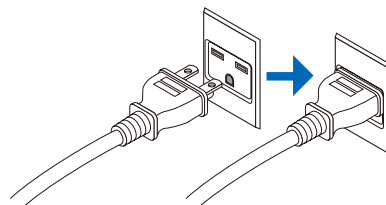


指示

### 電源コードについて

AC 200 V (50/60Hz) のコンセントでお使いになる場合は、専用の電源コードが必要です。販売店にお問い合わせください。

専用の電源コードをお使いになるときは、3 芯コンセントに直接接続し、機器のアースを確実に接続してください。2 芯プラグへの変換アダプターは使用しないでください。アースが接続できない場合は、専門の工事業者にご相談ください。アースを接続しないと感電するおそれがあります。



## ディスプレイの上手な使い方



国内専用

**本製品は日本国内用として製造・販売しています。**

日本国外で使用された場合、当社は一切責任を負いかねます。

またこの製品に関する技術相談、アフターサービス等も日本国外ではお受けできません。

This product is designed for use in Japan and can not be used in any other countries.



指示

キャビネットのお手入れ

- お手入れの際は電源プラグを抜いてください。
- 柔らかい布で軽くふき取ってください。汚れがひどいときには水でうすめた中性洗剤に浸した布をよくしぼってふき取り、乾いた布で仕上げてください。
- ベンジンやシンナー、アルカリ性洗剤、アルコール系洗剤、ガラスクリーナー、ワックス、研磨クリーナー、粉石鹼などでふいたり、殺虫剤をかけたりしないでください。変質・ひび割れたり、塗装がはげる原因となることがあります。また、ゴムやビニール製品などを長時間接触させたままにしないでください。キャビネットおよびスタンドが変色したり、変質・ひび割れするなどの原因となることがあります。

### 画面のお手入れ

- 画面にほこりがついた場合は、市販の静電気除去ブラシ（除じん用ブラシ）をお使いください。
- 画面の汚れは、乾いたきれいな布で軽くふき取ってください。しめった布や化学ぞうきんでふき取らないでください。また、同じ布を繰り返し使用しないでください。
- 画面は傷つきやすいので、硬いもので押しったりこすったりしないように注意してください。
- 画面は触指などにより汚れることのないように注意してください。

### 上手な見方

明るすぎる部屋は目が疲れます。適度な明るさの中でご使用ください。

また、連続して長い時間、画面を見ていると目が疲れます。

### 部品寿命による影響

保証期間を超えて長くご使用した場合、部品劣化によるリスクが高まりますので、製品の買い替えのご検討をお願いします。

### 電磁波妨害に注意してください

本機の近くで携帯電話などの電子機器を使うと、電磁波妨害などにより機器相互間での干渉が起こり、映像が乱れたり雑音が発生したりすることがあります。

## お知らせ

当製品は、1日18時間以内での使用時間を前提に設計されています。1日18時間を越える連続稼働使用は保証対象外となります。

# 1 章 設置

## この章の内容：

- ⇒ 設置の概要 (11 ページ)
- ⇒ 設置 (お客様へ) (14 ページ)
- ⇒ ログオナーメント位置の変更 (14 ページ)
- ⇒ 設置 (設置業者様へ) (15 ページ)
- ⇒ 取り付け向きについて (16 ページ)
- ⇒ 据付条件 (18 ページ)
- ⇒ 壁掛け用や天吊り用として使用する場合 (19 ページ)
- ⇒ 別売の自立スタンドを使用する場合 (21 ページ)

設置の前に「安全のために必ず守ること」を必ずお読みください。

## お知らせ

お買い上げいただいたときに同梱されている付属品はセットアップマニュアルを参照ください。

不適切な設置に起因する損傷は、保証書の対象範囲外です。

AC 200 V (50/60 Hz) のコンセントでお使いになる場合は、専用の電源コードが必要です。販売店にお問い合わせください。

# 設置の概要

## 1. 設置する場所を決める

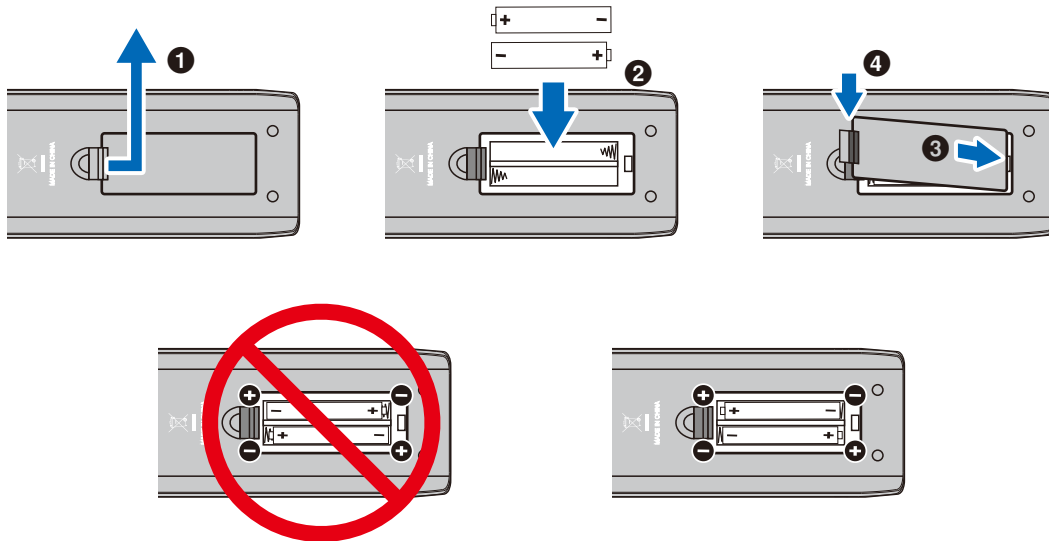
### お願い

スタンドや取付金具などを取り付けるときは、液晶パネルに引っかき傷を付けないよう、マットや毛布など柔らかいものを敷いた上に本機をパネル面が下になるように置いてください。

## 2. リモコンに電池を入れる

単 4 形乾電池 2 つが必要です。

下図に従って電池を入れてください。



### お願い

- リモコンに付属の乾電池は保存状態により短時間で消耗することがありますので、早めに新しい乾電池と交換してください。
- 長時間使用しないときは、乾電池をリモコンから取り出して保管してください。
- 電池は、マンガン乾電池またはアルカリ乾電池を使用してください。

## 3. 外部機器を接続する

- 接続する外部機器を保護するため、接続の際には主電源を切ってください。
- 接続する機器のそれぞれの取扱説明書に従って接続してください。

### お願い

本機または外部機器の主電源がオンの場合、ケーブルを抜き差ししないでください。

## 4. 電源を接続する

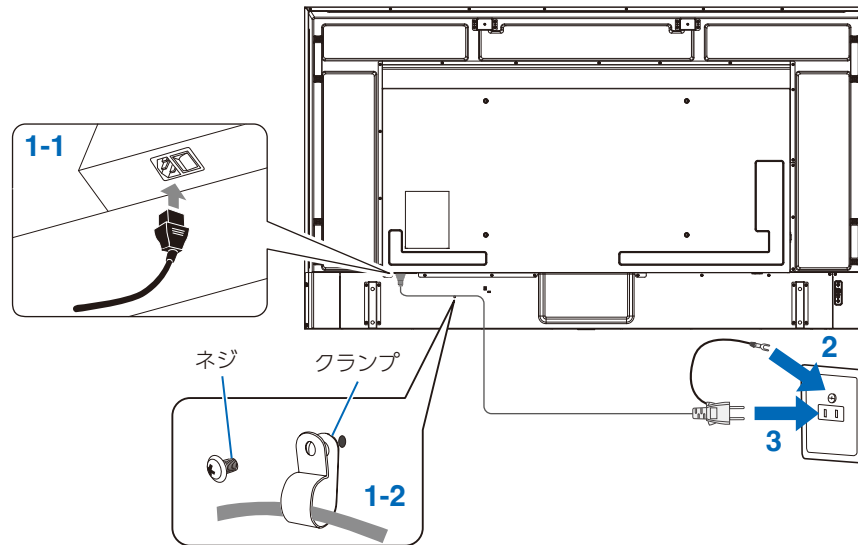
### お願い

電源コンセントに接続するときは、本機の使用に十分な電力が供給できることを確認してください。本機の電力仕様については「仕様」ページを参照ください。

### お願い

電源コードは本機に接続してから電源コンセントに接続してください。

1. 電源コードの一方の端を、本体の電源入力端子に差し込む。  
奥までしっかり差し込んでください。
2. アース線を（アースに）接続する。
3. 電源プラグを AC 100 V 電源コンセントに接続する。



### お知らせ

AC 200 V (50/60 Hz) のコンセントでお使いになる場合は、専用の電源コードが必要です。販売店にお問い合わせください。

## 5. ケーブル情報

### 注意

添付のケーブルを使用してください。

ミニ D-Sub 15 ピンと USB は、シールドタイプでコア付きケーブルを使用してください。

HDMI と AV ケーブルは、シールドタイプを使用してください。

これ以外のタイプのケーブルを使用した場合、受信障害の原因となることがあります。

## 6. 主電源スイッチをオンにする

本機の電源を入れてから、コンピューターや映像機器の主電源を入れる。

## 7. 接続した外部機器を操作する

本機に対応する入力信号を選択して、外部機器からの映像をディスプレイに表示します。

## 8. 音声を調節する

必要に応じて音量を調節してください。

## 9. 画面を調節する

HDMI 入力端子使用の場合は、OSD メニューの「セットアップ」→「HDMI 設定」→「EDID」で「設定 0」または「設定 1」または「設定 2」から適切な設定を選んでください。



## 10. 長くお使いいただくために

ディスプレイに使用しているバックライトには寿命があり、バックライトの明るさは使用時間に応じて低下します。また、長時間同じ画面を表示していると、画面表示を変えたときに前の画面表示が残る「残像」という現象が発生する場合があります。

残像は画面表示を変えることで徐々に解消されますが、あまり長時間同じ画面を表示すると残像が消えなくなります。本機を長くご使用いただくために、次の点にご注意ください。

- 使用していないときは本機の電源を切ってください。
- 本体の **⏻** ボタンまたはリモコンの **⏻** ボタンで本機をスタンバイ状態にしてください。
- 本体のパネル表面にガラスやアクリル製の保護カバーをかぶせると、パネル表面が密閉され内部温度が上昇します。コンピューターのパワーマネージメント機能を利用したり、ディスプレイの輝度を低くするなどして内部温度の上昇を防いでください。
- OSD メニューの「スケジュール」を使用して、使用する時間に合わせて自動的に電源をオンまたはスタンバイ状態にしてください。

### **お願い**

スケジュール機能を使用する場合は OSD メニューの「スケジュール」 → 「時刻設定」 を設定してください。

## 設置（お客様へ）

設置業者の紹介については、販売店へご相談ください。壁掛けや天吊り設置に関する設置業者との契約につきましてはお客様の責任においてご契約ください。

### 設置後のメンテナンス

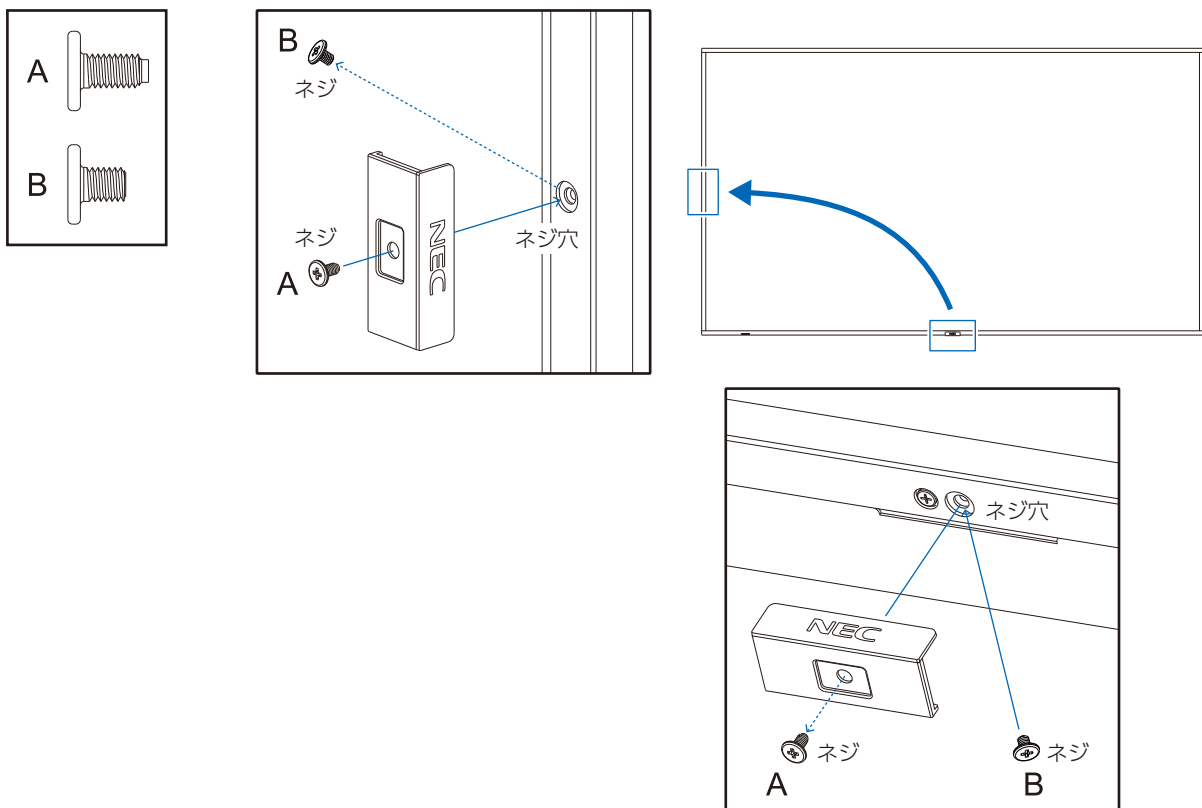
- ねじのゆるみや部品のずれ・ゆがみなど異常や不具合が発見された場合には、すぐに工事専門業者または販売店に修理を依頼してください。
- 環境によっては経年変化で取り付け部などの強度が不足するおそれがあります。定期的に工事専門業者に点検を依頼し、メンテナンスをしてください。

なお、据え付け・取り付けの不備、誤使用、改造、天災などによる事故損害については、当社は一切責任を負いません。設置の依頼にあたっては「設置（設置業者様へ）」の注意点を設置業者にご提示ください。

### ロゴオーナメント位置の変更

#### 取り外し方法：

ロゴオーナメントを固定しているネジを外し、ロゴオーナメントを取り外します。



#### 取り付け方法：

取り外したネジで NEC ロゴオーナメントを固定します。

NEC ロゴオーナメントのネジ穴とディスプレイ側面にあるネジ穴が合っていることを確認し、ネジをまっすぐ取り付けてください。（締付トルク 30～40 N・cm）

#### お願い

取り外したネジ以外は使用しないでください。

## 設置（設置業者様へ）

壁や天井に本機を設置する際には、本機および金具類などの重量を支えるのに十分な強度があることを確認してください。本機の質量は「仕様」を参照ください。

誤った設置、改造、自然災害による損傷につきましては、保証の対象範囲外です。

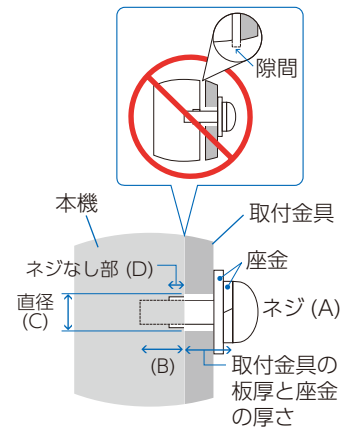
以上の推奨事項に従わなかった場合、保証書は無効になることがあります。

通風口を取付金具などの器具でふさがないようにご注意ください。

設置の場所や状態によって本機内部に熱がこもらないように、空調や通風には十分配慮してください。

### ■ 取付金具について

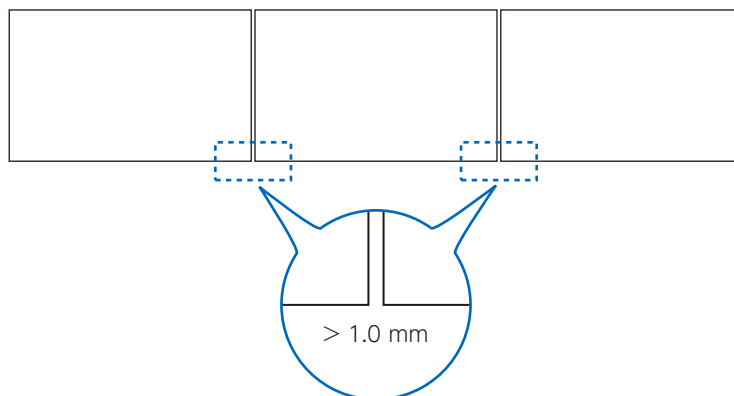
- 市販の取付金具は、本機を支えるのに十分なものを選んでください。
- 取り付け前に、強度など安全性を確認してください。
- 金具の一部がディスプレイの通風口をふさがないようにご注意ください。
- 取り付け方法、安全な設置方法の詳細は、市販の取付金具の取扱説明書を参照ください。
- 取付穴は背面に4個あります。取り付けの際は上下左右均等に取り付けてください。（推奨取り付け例は「壁掛け用や天吊り用として使用する場合」を参照ください）
- ディスプレイへの金具の取り付けには以下のサイズのネジを使用し、しっかりと締めてください。



ネジサイズ		ネジ穴直径 (C)	ネジなし部 (D)	締付トルク
(A)	(B)			
M8 (4本)	16～18 mm	≤ Ø 12 mm	6 mm	950～1600 N・cm

### ■ お願い

ディスプレイをマルチスクリーン構成で設置し長時間使用した場合、本機の内部温度の変化によりディスプレイが若干膨張することがあります。隣り合うディスプレイとの間に1.0 mm以上の隙間をあけて設置されることをおすすめします。

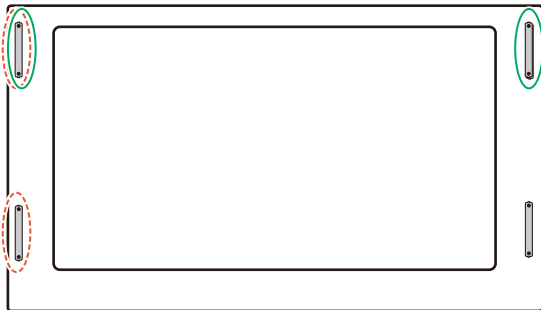


## ■ 落下防止対応のお願い

ディスプレイを壁掛けや天吊りで設置する場合は、市販の壁掛け・天吊り金具を使用し、さらに落下防止用ワイヤーを設置してください。

## ■ 落下防止用ワイヤー取り付け可能ハンドル位置

落下防止用ワイヤーは下図で示したハンドルを使用して取り付けてください。



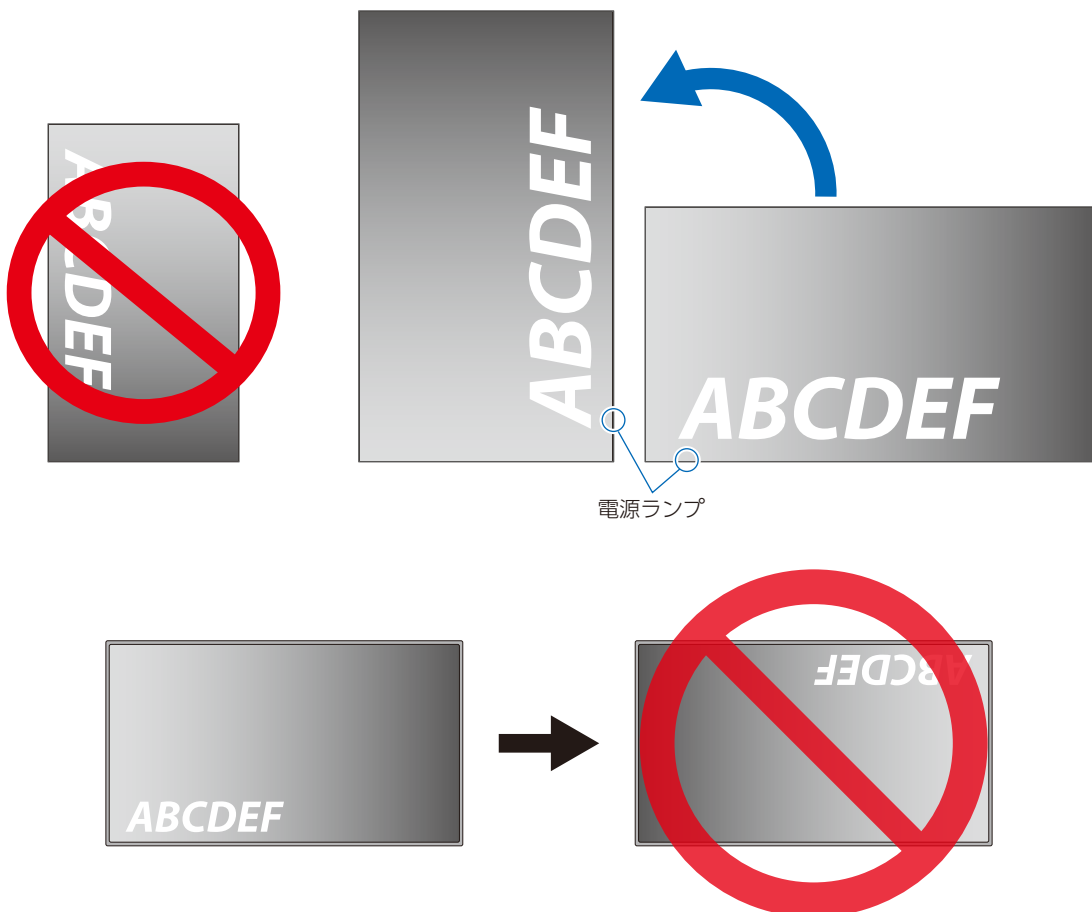
**実線：** 横型設置時落下防止用ワイヤー取り付け可能ハンドル  
**点線：** 縦型設置時落下防止用ワイヤー取り付け可能ハンドル

## 取り付け向きについて

本機を縦型設置で使用するときは、必ず正面から見て右側面を上側に、左側面が下側になるよう反時計回りに回転してください。誤った向きに設置すると、本体内部に熱がこもることがありディスプレイの寿命が縮む可能性があります。上下逆さまでの設置はできません。

### お知らせ

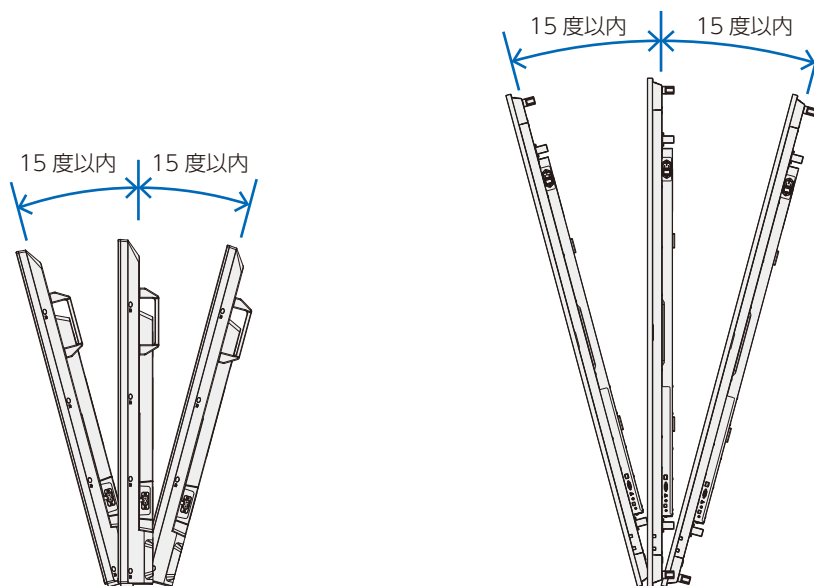
OSDメニューは常に横型設置向けで表示されます。



本機は 16 度以上に傾けた状態で使用することはできません。

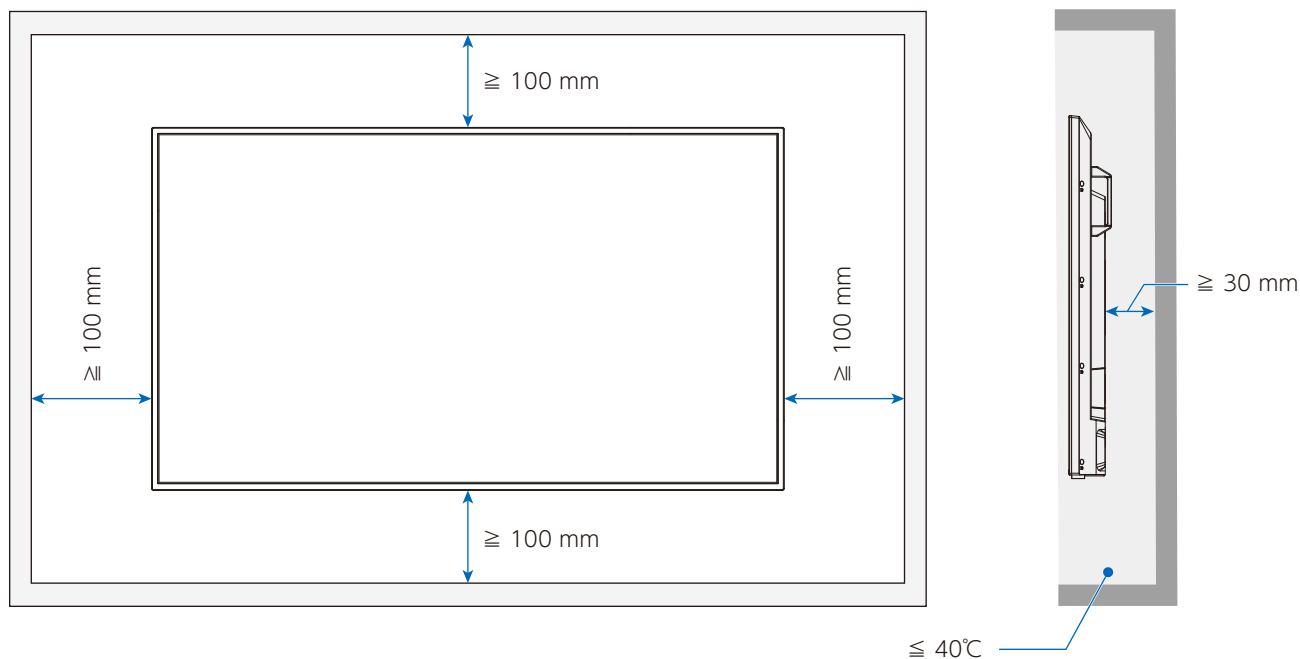
### お知らせ

16 度以上に傾けた状態で設置すると、故障の原因となります。



## 据付条件

熱がこもるのを防ぐため、狭い場所（壁埋め込みなど）に設置する場合は、ディスプレイの周囲は下図のように壁から離してください。



### お知らせ

本機の使用環境温度の最大値は 40℃です。

本機は温度センサーを内蔵しています。

### お願い

「温度管理」の警告表示を有効にしている場合、内部温度が高くなると「警告 (Warning)」が表示されます。「警告 (Warning)」が表示されたら本機の使用を中止して電源を切り、温度が下がるのを待ってください。

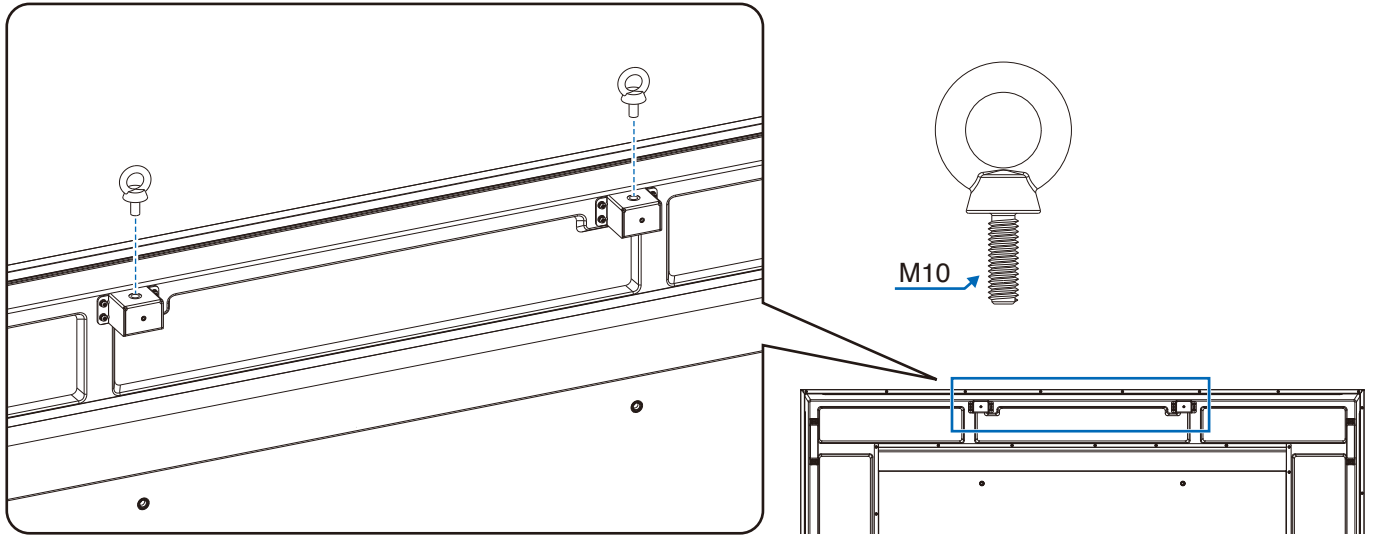
本機能については「温度管理」(75 ページ) を参照してください。

本機をケースなどの中でお使いの場合、あるいは液晶パネルの表面をアクリル板などで覆っている場合は、本機の周囲温度をチェックしてください。

## 壁掛け用や天吊り用として使用する場合

### ■ アイボルト（市販品）の取り付け

アイボルトブラケットに市販のアイボルトを（M10）をしっかり締め付けて固定してください。



### 設置時の注意事項

- 設置する際は、お買い上げの販売店までご相談ください。
- アイボルト（M10）は本機の設置作業をする目的で、かつ一時的使用のものです。
- 設置する際はアイボルトだけでなく、市販の取付金具が必要です。
- 市販の取付金具は、本機を支えるのに十分なものを選んでください。
- 壁や天井などに取り付ける際は、本機と取り付け金具を合わせた4倍の質量に耐える場所（コンクリートの壁や柱など）に取り付けてください。本機の質量は「仕様」を参照ください。

### ■ 設置方法

設置の際は、必要に応じてアイボルト（M10）を使用して吊り上げ装置（機械）等で本機を吊り上げて設置してください。この際、アイボルトが緩んでいないことを確認してください。人の力だけで本機を持ち上げると、落下してけがの原因となることがあります。

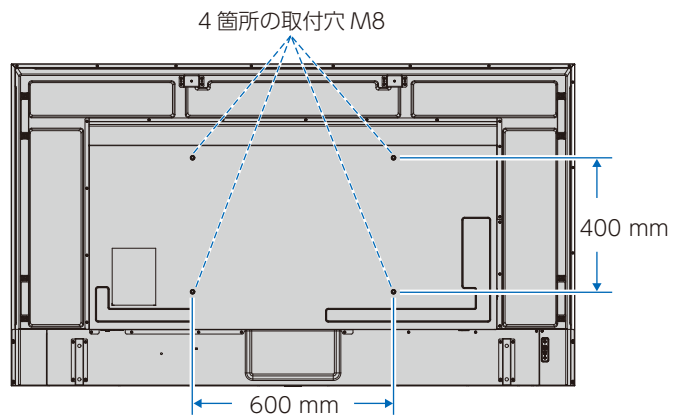
1. 机の上のような平らな場所にマットや毛布など柔らかいものを敷きます。

#### お願い

- 必ずディスプレイより大きい場所の上に置いてください。
  - 取り付け時に、本機に手を置いたり、力をかけたりしないでください。ディスプレイが変形するおそれがあります。
2. ディスプレイをその上に置きます。



3. 市販の取付金具を取り付けてください。  
取り付け、取り外し方法の詳細は、市販の壁掛け用や天吊り用金具の取扱説明書を参照してください。



## 別売の自立スタンドを使用する場合

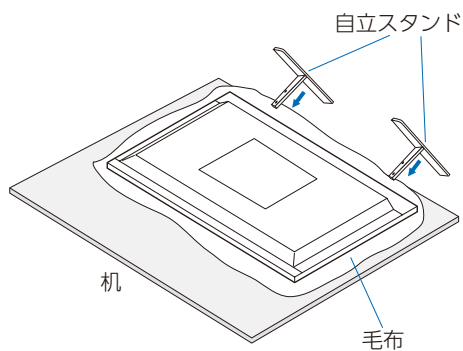
### ■ 別売の自立スタンドの取り付け

スタンドの取り付けは、必要に応じてアイボルトを使用して吊り上げ装置（機械）等で本機を吊り上げてください。この際、アイボルトが緩んでいないことを確認してください。人の力だけで本機を持ち上げると、落下してけがの原因となることがあります。

マットや毛布など柔らかいものを敷いた上に本機をパネル面が下になるように置いてください。

スタンドの取り付けにはスタンドの取扱説明書を良くお読みください。

別売りのスタンドは ST-801 をご使用ください。



### お知らせ

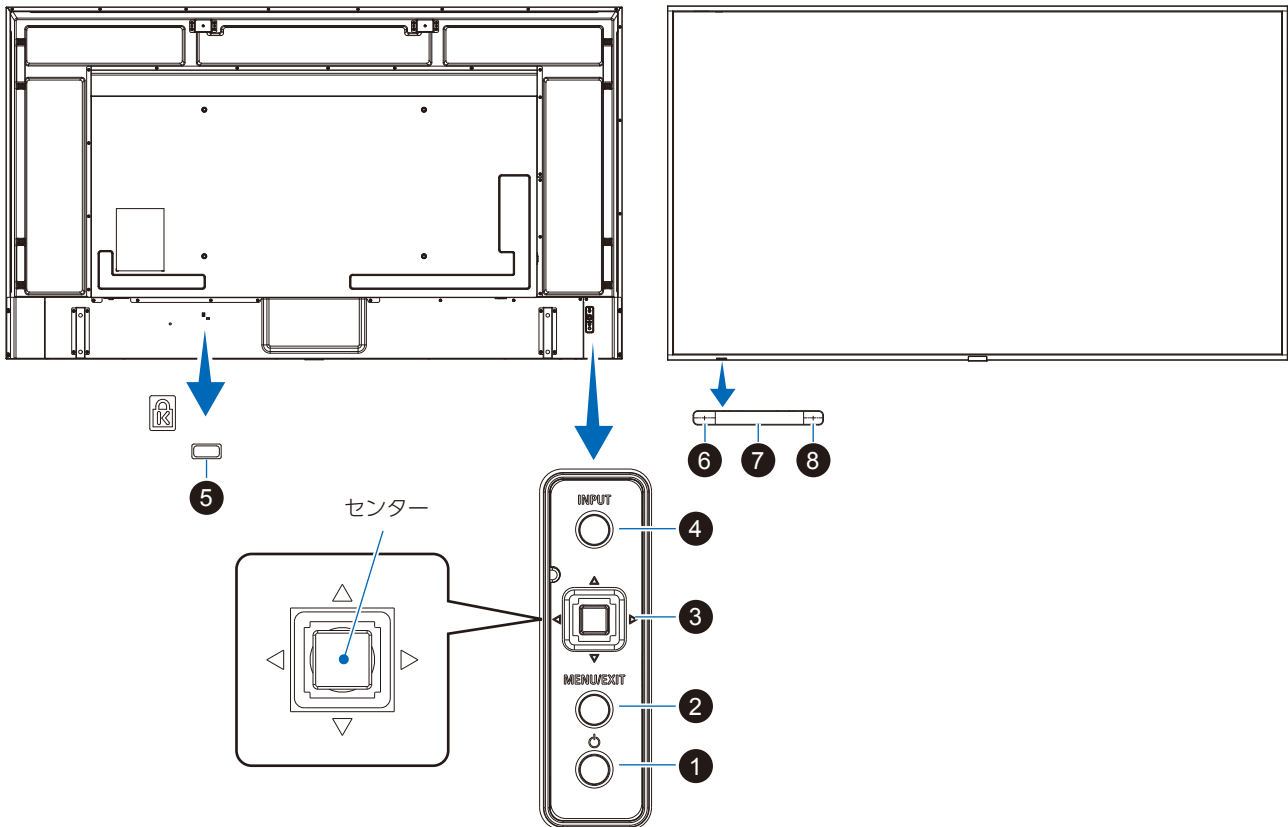
横型設置のみ対応です。

## 2 章 各部の名称

この章の内容：

- ⇒ コントロールパネル (23 ページ)
- ⇒ ターミナルパネル (24 ページ)
- ⇒ リモコン (26 ページ)

# コントロールパネル



## ① 電源ボタン (電源ボタン)

電源をオン/スタンバイするときに押します。

## ② MENU/EXIT ボタン

OSD 画面が表示されていないときに押すと、OSD 画面を表示します。

OSD 画面が表示されているときは、ひとつ前の OSD 画面に戻ります。

## ③ 多方向キー / センターボタン

◀/▶：左右方向に移動します。

- OSD コントロールメニューを左または右に移動します。
- OSD メニューの設定値を増減させます。
- OSD メニューを閉じているときは音量が調節できます。

▽/△：上下方向に移動します。

- OSD コントロールメニューを上または下に移動します。

センター：(ボタン押下)

- OSD メニューを選択したり、実行します。

## ④ INPUT ボタン (入力切替ボタン)

INPUT：以下の映像入力を切り替えます。

[HDMI1]、[HDMI2]、[HDMI3]、[VGA(RGB)]/  
[VGA(YPbPr)]、[AV]、[Media Player]。名称は工場出荷時のものです。

## ⑤ セキュリティスロット

## ⑥ 電源ランプ

通常動作時 (オンモード)：青色点灯 \*<sup>1</sup>

オートパワーセーブモード：赤色点滅

オートスタンバイモード：赤色点灯

リモコンでオフした時：赤色点灯

\*<sup>1</sup> OSD メニューの「セットアップ」→「その他の設定」→「LED インジケータ」で「オフ」が選択されている場合は電源ランプは消灯となります。

## ⑦ リモコン受光部

ワイヤレスリモコンの信号受光部です。

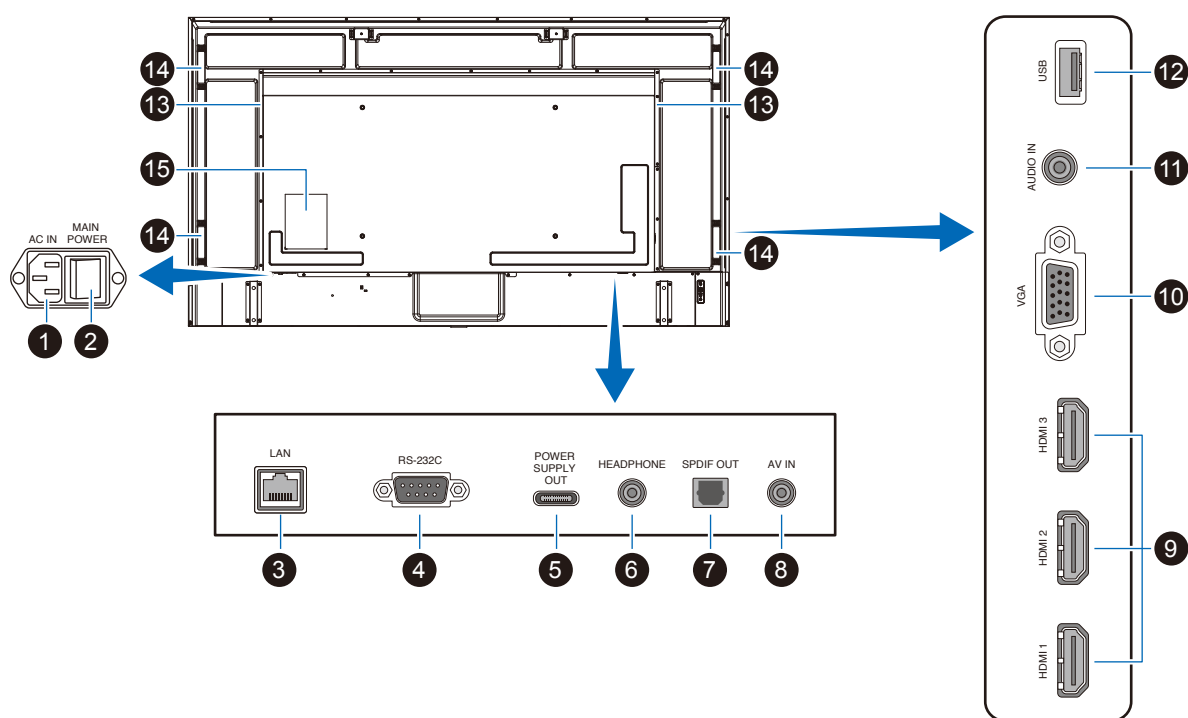
## ⑧ 外光センサー

周囲の明るさを検知するセンサーです。「外光センサー」で「オン」を設定した場合に使用します。

「オン」選択時には障害物の陰にならないよう注意してください。

OSD はオンスクリーンディスプレイの略称です。

# ターミナルパネル



## ① 電源入力コネクタ (3 極アース端子付き)

電源コードを接続します。

## ② 主電源スイッチ

主電源をオン/オフするときに押します。

| : オン ○ : オフ

出荷時はオフになっています。

## ③ LAN ポート (RJ-45)

HTTP サーバー機能を利用し、コンピュータで Web ブラウザを使用して本機の LAN 設定を制御することができます。

### お知らせ

- 本機の有線 LAN ポートは公衆回線（電気通信事業者から貸与またはレンタルされたルーターを含む）に直接接続することを意図して設計されていません。そのため有線 LAN ポートを公衆回線に直接接続することは電気通信事業法で禁止されています。

## ④ RS-232C 入力端子 (D-SUB ピン)

コンピュータに接続します。コンピュータからの制御コマンドを受信します。

## ⑤ USB Type-C 端子 (電源供給 5V / 3A)

USB ケーブルを接続する際は、端子形状が合っていることを確認してください。USB Type-C® 端子を電源に使用する場合は、3A 対応の USB ケーブルを使用してください。

また、USB ケーブルを束ねないでください。過熱や火災の原因となります。

## ⑥ ヘッドホン端子 (ステレオミニジャック)

選択されている音声を出力します。

## ⑦ 光デジタル音声出力端子

光デジタル音声入力端子を備えたオーディオ機器等に接続します。

## ⑧ AV 入力端子

ビデオプレイヤーなどの映像出力端子（コンポジット）と接続します。

## ⑨ HDMI 入力端子 (HDMI1 (ARC)/HDMI2/HDMI3)

デジタル映像インターフェースの HDMI 規格に準拠した機器と接続します。HDMI1 端子は ARC（オーディオリターンチャンネル）機能に対応しています。ARC に対応した HDMI ケーブルを接続してください。

ARC 対応のオーディオ機器は HDMI1 (ARC) 端子に接続してください。

### お知らせ

ARC（オーディオリターンチャンネル）とは、音声を HDMI 端子からオーディオ機器に送る機能です。

付属の ARC 対応 HDMI ケーブル 1 本で、本機の音声を AV アンプなど ARC 対応のオーディオ機器から出力することができます。付属のリモコンを使用してオーディオ機器の音声などを調節することができます。

## ⑩ VGA 入力端子

コンピューターの映像出力端子（アナログ）と接続します。ビデオプレーヤーなどの映像出力端子（コンポーネント）と接続する場合は、OSD メニューの「セットアップ」→「VGA オプション」→「VGA モード」で「YPbPr」を選択してください。

## ⑪ オーディオ入力端子（ステレオミニジャック）

コンピューターなどの音声出力端子と接続します。

## ⑫ USB Type-A 端子

USB ストレージデバイスに保存されている写真（静止画）、動画を表示または音楽ファイルを再生することができます。USB ストレージデバイスまたはケーブルを接続する際は、端子形状と向きが合っていることを確認してください。

### お知らせ

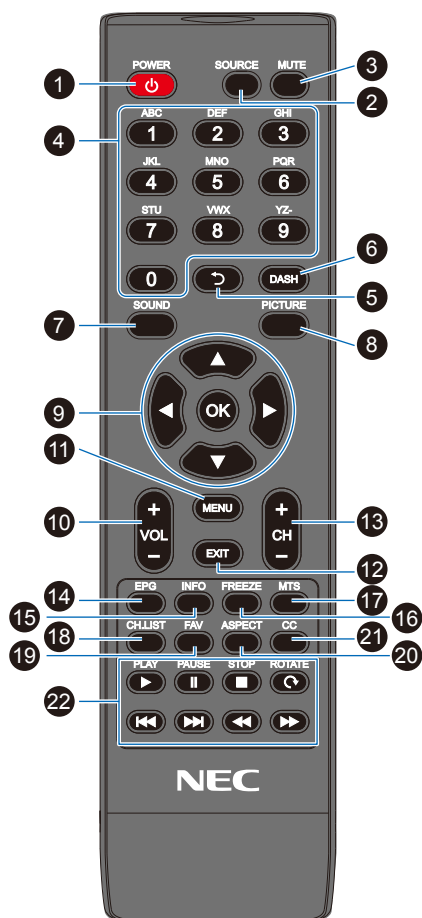
USB メモリーは必要に応じてウイルスチェックを実施してください。

## ⑬ 内蔵スピーカー

## ⑭ ハンドル

## ⑮ ラベル

# リモコン



## ① POWER ボタン

電源のオン/オフ（スタンバイ）を切り替えます。

## ② SOURCE ボタン

入力信号を選択します。  
入力信号の名称は工場出荷時のものです。

## ③ MUTE ボタン

音を消します。もう一度押すと元の音量で音が出ます。

## ④ 数字ボタン

パスワード等の番号入力に使用します。

## ⑤ ボタン

本機では動作しません。

## ⑥ DASH ボタン

本機では動作しません。

## ⑦ SOUND ボタン

Sound Mode（サウンドモード）を選択します。  
Standard（標準）/ Music（音楽）/ Movie（動画）/ Custom（カスタム）から選択できます。

## ⑧ PICTURE ボタン

Picture Mode（ピクチャーモード）を選択します。  
Dynamic（ダイナミック）/ Standard（標準）/ Energy Savings（節電）/ Conferencing（会議室）/ HighBright（高輝度）/ Custom（カスタム）/ HDR 映像（HDR Video）から選択できます。

## ⑨ ▲、▼、◀、▶、OK（カーソルボタン）

各種メニュー項目の選択、選択の決定を行います。

## ⑩ VOL - ボタン（音量調節マイナスボタン） VOL + ボタン（音量調節プラスボタン）

音量の大/小を調節します。

## ⑪ MENU ボタン

OSD 画面をオン/オフします。

## ⑫ EXIT ボタン

OSD メニューを終了します。

## ⑬ CH - ボタン CH + ボタン

本機では動作しません。

## ⑭ EPG ボタン

本機では動作しません。

## ⑮ INFO ボタン

画面情報を表示します。

## ⑯ FREEZE ボタン（画面静止ボタン）

スチル機能をオン/オフします。

## ⑰ MTS ボタン

本機では動作しません。

## ⑱ CH-LIST ボタン

本機では動作しません。

## ⑲ FAV ボタン

本機では動作しません。

## ⑳ ASPECT ボタン

映像の縦横比を標準（Normal）/ 1:1 / フル（Full）/ズーム（Zoom）から選択できます。

## ㉑ CC ボタン

本機では動作しません。

## ㉒ PLAY、PAUSE、STOP、ROTATE、 （ナビゲーションボタン）

メディアプレーヤー機能や HDMI の CEC 機能の操作に使用します。



# 3章 接続

## この章の内容：

- ⇒ 配線図 (28 ページ)
- ⇒ ヘッドホンの接続 (28 ページ)
- ⇒ コンピューターとの接続 (29 ページ)
- ⇒ HDMI 出力端子のある機器との接続 (30 ページ)
- ⇒ HDMI-CEC 対応コマンド (32 ページ)
- ⇒ 内部映像ソース (33 ページ)
- ⇒ メディアプレーヤー (33 ページ)
- ⇒ USB 機器との接続 (33 ページ)

## お願い

本機または外部機器の主電源がオンの場合、ケーブルを抜き差ししないでください。

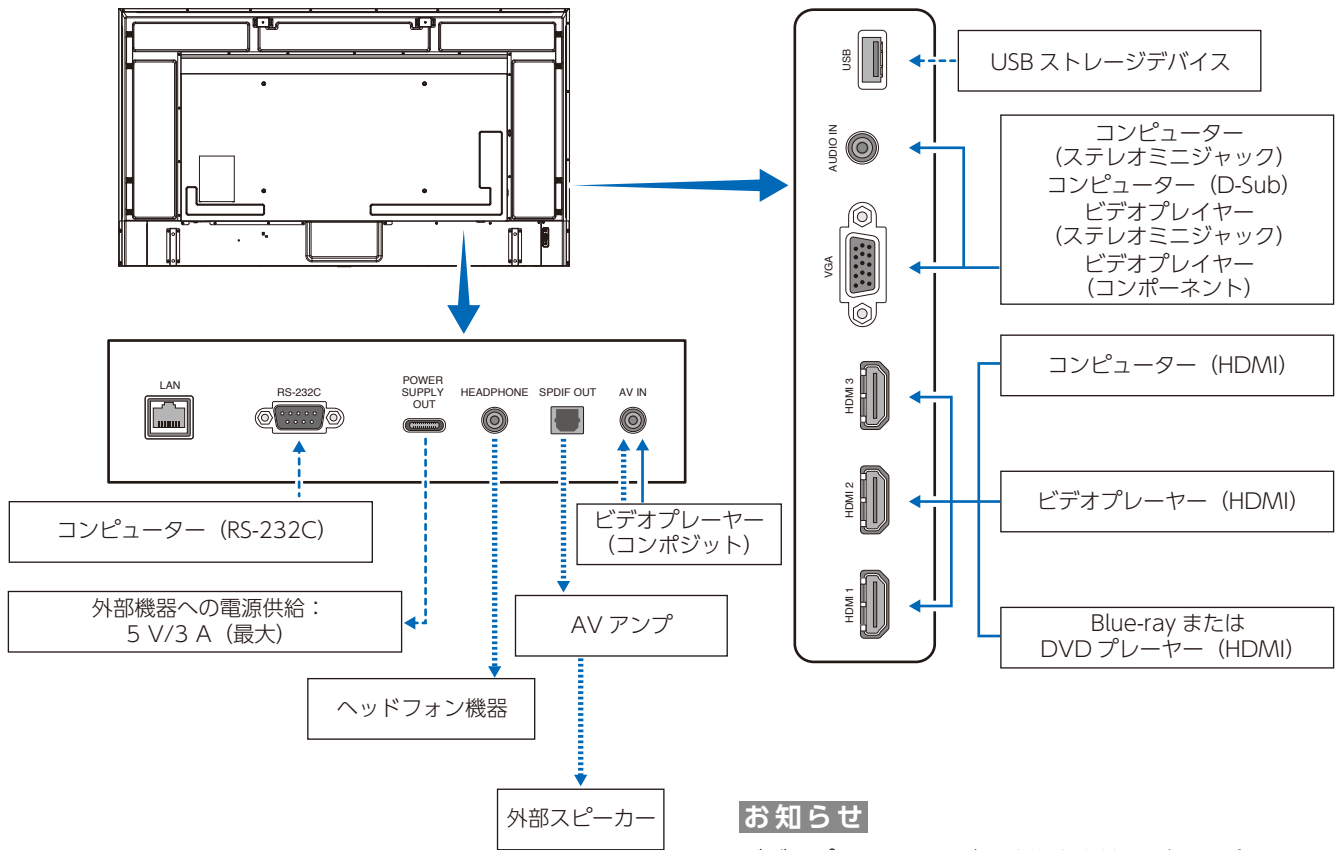
## 接続する前に

- ・ コンピューターに接続する前に、本機、コンピューターおよび周辺機器の主電源を切ってください。
- ・ それぞれの機器の取扱説明書を参照してください。

## お知らせ

- ・ 接続するオーディオ機器やコンピューターの音声出力端子の形状がステレオミニジャックの場合は、オーディオケーブルは抵抗なしを使用してください。
- ・ 抵抗ありのオーディオケーブルを使用した場合、音量が大きくなかなかたり、音が出ない場合があります。
- ・ USB ストレージデバイスは本機の主電源がオフのときに抜き差しすることをおすすめします。

# 配線図



----- : その他の信号  
 ————— : ビデオ信号  
 ..... : 音声信号

## お知らせ

ビデオプレイヤーなどの映像出力端子（コンポーネント）と接続する場合は、OSDメニューの「セットアップ」→「VGA オプション」→「VGA モード」で「YPbPr」を選択してください。

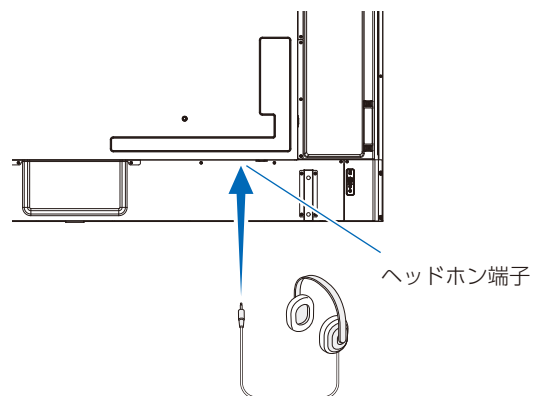
# ヘッドホンの接続

本機のヘッドホン端子にヘッドホンを接続して使用できます。

**注意** ヘッドホンを装着したまま接続しないでください。音量によっては耳を傷める原因となることがあります。

## お知らせ

- 本機に接続できるのは、ステレオミニプラグ付のヘッドホンです。お持ちのヘッドホンのプラグが大きくて入らないときは、オーディオショップなどで「ステレオ標準プラグ→ステレオミニプラグ」変換プラグをお買い求めください。
- ヘッドホンを接続するとスピーカーからの音が消えます。
- ボリュームコントロールやイコライザーをセンター位置以外に調節すると、イヤホン/ヘッドホンの出力電圧が高くなり、音圧レベルが高くなる場合があります。



# コンピューターとの接続

---

## HDMI 出力機器との接続

---

本機は HDMI 出力付きプレーヤーやコンピューターなどと接続して使用することができます。詳しくは、プレーヤーなどの取扱説明書を参照ください。

- HDMI ケーブルは HDMI ロゴがついているものをご使用ください。
- HDMI 機器によっては、映像が表示されるまでに時間がかかる場合があります。
- ビデオカードまたはドライバーによっては映像を正しく表示することができない場合があります。
- HDMI 出力付きコンピューターと接続して使用する場合は、OSD メニューの「映像」→「アドバンスド映像」→「オーバースキャン」を「自動」もしくは「オフ」に設定してください。
- 接続しているコンピューターの電源を入れ、その後に本機の主電源を入れると映像が表示されないことがあります。その場合は、接続しているコンピューターの電源を入れ直してください。
- 入力信号の解像度が 4K(50 Hz/60 Hz) または HDCP 2.2 または HDR の場合は、OSD メニューの「セットアップ」→「HDMI 設定」→「EDID」→「設定 2」に設定してください。
- 4K 信号を入力するときはハイスピード対応もしくはプレミアムハイスピード対応の HDMI ケーブルをご使用ください。

# HDMI 出力端子のある機器との接続

---

Blu-ray プレーヤー、ストリーミングメディアプレーヤーやゲーム機器などの高品質の映像と音声を 1 本の HDMI ケーブルで接続して使用することができます。接続した映像機器が 4K UHD の品質に対応している場合、コンテンツは 4K UHD で表示されます。本機の映像入力機能は HDCP (High-Bandwidth Digital Content Protection) で保護された映像コンテンツに対応しています。

## お知らせ

- HDMI ケーブルを接続するときは、HDMI 機器と本機の電源をオフにします。
- HDMI ケーブルは HDMI ロゴがついているものをご使用ください。
- HDMI の仕様により、お使いの HDMI ケーブルや HDMI 機器では映像を正しく表示することができない場合があります。
- HDCP の規格が変更された場合など、本機が故障していなくても、デジタル入力信号の映像が表示されないことがあります。

## ARC 機能のあるオーディオ機器との接続

---

付属の ARC 対応 HDMI ケーブルを使用して本機の HDMI1 (ARC) 端子と ARC 対応のオーディオ機器を接続することにより、オーディオ機器に接続しているスピーカーから音声を聴くことができます。

- HDMI1 (ARC) 端子から出力される音声信号には、OSD メニューの音声設定の調節は反映されません。
- ARC が有効になっているとき、本機のスピーカーから音声は出力されません。

## HDMI-CEC (Consumer Electronics Control)

---

HDMI-CEC により、HDMI ケーブルで接続した映像機器と本機との間のコントロール連携が可能になります。例えば、Blu-ray プレーヤーの電源をオンにするとディスプレイの電源もオンになり、リモコンを使わずに映像入力を Blu-ray プレーヤーに切り替えることができます。ただし、すべての機器間でコントロールが連携されるわけではなく、映像機器のメーカーによっては自社製のディスプレイやテレビのみにコントロールを連携する場合があります。[HDMI CEC 対応コマンド] (32 ページ) を参照してください。

映像機器と本機のコントロールが連携する場合、本機リモコンで映像機器を操作できます。

## お知らせ


- OSD メニューを使って CEC に関する設定ができます。

## CEC を有効にする

1. HDMI-CEC 対応機器を HDMI 端子に接続する。  
リモコンの HDMI ボタンを押してください。
2. MENU ボタンを押して OSD 画面を表示する。
3. OSD メニューの「セットアップ」→「HDMI 設定」→「CEC」→「オン」を選択する。
4. OSD メニューの「セットアップ」→「HDMI 設定」→「デバイスリスト」にてリモコン上の OK ボタンを押す。  
デバイス検索が完了すると、接続されている機器のデバイス名が表示されます。
5. OSD メニューの「デバイス検索」→「する」を選択する。  
デバイス検索が完了すると、機器を接続した HDMI 端子とデバイス名が表示されます。  
CEC 対応機器が検出されなかったときは、以下をご確認ください。
  - ・機器が接続されているか
  - ・機器の電源がオンになっているか
  - ・機器が CEC に対応しているか
  - ・CEC が有効になっているか機器のメーカーによっては、CEC 機能を別の呼びかたで示している場合があります。機器の取扱説明書を参照ください。
6. リモコンの EXIT ボタンを押す。

# HDMI-CEC 対応コマンド

HDMI-CEC 対応機器を HDMI 端子に接続してください。

OSD メニュー	HDMI-CEC コマンド	動作内容	操作手順
CEC (Consumer Electronics Control)	One Touch Play	HDMI ケーブルで接続されている HDMI-CEC 対応機器の電源をオンにすると、ディスプレイの電源がオンになり、入力端子が自動で切り替わります。ディスプレイの電源が既にオンしている場合は「入力端子」のみ切り替わります。	 <p>OSD メニューの「セットアップ」→「HDMI 設定」→「CEC」→「オン」を選択します。</p>
	Remote Control Pass Through	リモコンによるボタン操作などを HDMI ケーブルで接続した HDMI-CEC 対応機器に転送することができます。例) リモコンにて、HDMI-CEC 対応機器のメニューの一部を操作します。	
	Power Status	接続されている HDMI-CEC 対応デバイスから本機がオン状態にあるかスタンバイ状態にあるかの情報を取得する機能です。	
	System Information	接続されているデバイスの情報 (CEC version, Physical Address など) を取得する機能です。	
自動電源オフ	System Standby	リモコンにてディスプレイの電源をオフにすると、HDMI ケーブルで接続された HDMI-CEC 対応機器も連動して電源がオフになります。接続されているレコーダーがテレビ番組を録画している場合は、ディスプレイからのシステムスタンバイの信号によらず、レコーダーの電源はオン状態のままとなる場合があります。詳しくは、レコーダーのマニュアルを参照ください。	OSD メニューの「セットアップ」→「HDMI 設定」→「CEC」→「自動電源オフ」で「有効」を選択します。
オーディオレシーバー	System Audio Control	ARC 対応のオーディオ機器を付属の ARC 対応 HDMI ケーブルを使用して本機の HDMI1 (ARC) 端子に接続してください。リモコンにある VOL+/VOL- ボタンを操作することで、HDMI ARC 対応のオーディオ機器に接続されているスピーカーの音量を調節することができます。このとき本機のスピーカーから音声は出ず、MUTE 状態になります。	OSD メニューの「セットアップ」→「HDMI 設定」→「CEC」→「オーディオレシーバー」で「有効」を選択します。
デバイス検索	Device OSD Name Transfer	接続されているデバイスの名称を取得する機能です。	OSD メニューの「セットアップ」→「HDMI 設定」→「CEC」→「デバイスリスト」でリモコン上の OK ボタンを押します。
	Routing Control	デバイス検索で表示された名称を選択し、HDMI-CEC 操作対象のデバイス入力を切り替える機能です。入力を切り替えた後のリモコン操作は選択したデバイスにのみ転送します。	

## お知らせ

接続する機器によっては正しく動作しない場合があります。

# 内部映像ソース

## メディアプレーヤー

本機内蔵のメディアプレーヤー機能で、USB ストレージデバイスに保存している音声や映像ファイルを再生することができます。メディアプレーヤーの使い方については [42 ページ](#) を参照ください。

### 対応 USB ストレージデバイス

本機に接続した USB ストレージデバイスが認識されない場合は、フォーマット形式を確認してください。メディアプレーヤーで使用する USB ストレージデバイスは、FAT32 形式または FAT16 形式でフォーマットしてください。フォーマット方法については、お使いの Windows® の取扱説明書またはヘルプファイルを参照ください。

本体の USB Type-A 端子に USB ストレージデバイスを接続してください。

#### お知らせ

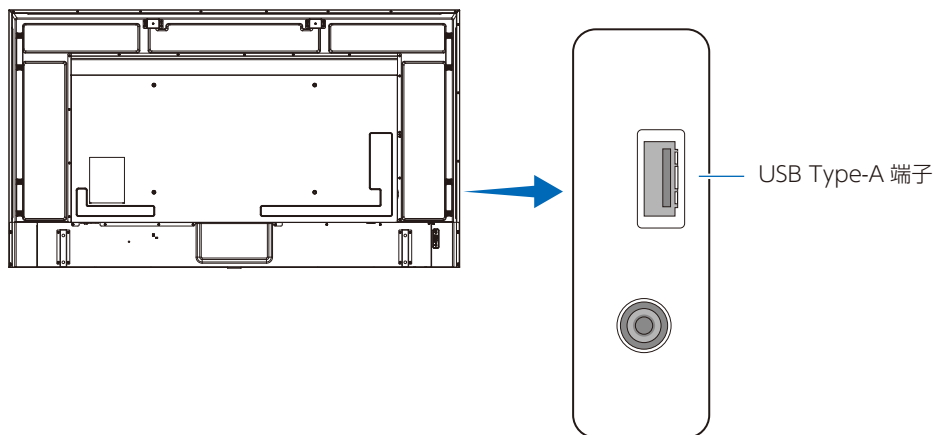
市販されているすべての USB ストレージデバイスの動作を保証するものではありません。

#### お願い

USB ストレージデバイスを USB Type-A 端子に接続しているかご確認ください。

## USB 機器との接続

メディアプレーヤー機能を使用して画像や動画を表示する際は下図の USB Type-A 端子に USB ストレージデバイスを接続してください。



#### お願い

- USB ケーブルの端子形状および向きをよく確かめてから接続してください。
- 本機の電源がオンのときに USB ストレージデバイスを本機に接続しないでください。本機の故障やデバイスに保存されたファイルの破損を避けるために、本機の電源がオフのときにデバイスを接続することをおすすめします。

## 4 章 基本操作

### この章の内容：

- ⇒ 電源オンモードと電源オフモード (35 ページ)
- ⇒ リモコンの使用範囲 (37 ページ)
- ⇒ インフォメーション (38 ページ)
- ⇒ サウンドモードの切り替え (38 ページ)
- ⇒ ピクチャーモードの切り替え (38 ページ)
- ⇒ アスペクト変更 (39 ページ)
- ⇒ 画面調節 (OSD 機能) (40 ページ)
- ⇒ メディアプレーヤーメニューの使い方 (42 ページ)
- ⇒ メディアプレーヤーメニュー (42 ページ)



# 電源オンモードと電源オフモード

## 電源ランプの状態

オンモード時に、外部からの入力信号がなくなると、本機は次の動作を行います。

モード	通常動作時 (オンモード)	オートパワーセーブモード (省エネルギーモード)	オートスタンバイモード (省エネルギーモード)
電源ランプ	青点灯	赤点滅	赤色点灯

## 省エネルギー設定

本機は、以下の3種類のモードを切り替えることができます。



本機のコントロールは、LAN、RS-232C を選択できますが、選択内容によって省エネルギーモードの動作が異なります。

### コントロールで「RS-232C」 / 外部電源供給で「オフ」かつ、クイックスタートで「オフ」を選択している場合 ホーム (Home) モード / オフィス (Office) モード

- 信号がなくなると、「信号なし」が表示され、一定時間経過後にオートスタンバイモードになります。
- 選択していた入力端子に信号が入ると、オンモードに復帰します。  
ただし、AV 端子および VGA (YPbPr) 端子を選択していた場合は、再び、信号が入力されてもオンモードに復帰できませんので、クイックスタート機能をオンにしてご使用ください。(オンモードに復帰できるようになります)

### ショップ (Retail) モード

- 信号がなくなっても、省エネルギーモードには移行しません。(オンモードを維持します)

### お知らせ

オートスタンバイモードの時に主電源スイッチをオフにすると、次回に主電源スイッチをオンにしたときはオートスタンバイモードになります。

## コントロールで「LAN」 / 外部電源供給で「オフ」 かつ、クイックスタートで「オフ」を選択している場合 ホーム (Home) モード

- 信号がなくなると、「信号なし」が表示され、一定時間経過後にオートパワーセーブモードになります。
- オートパワーセーブ中に LAN 信号がない場合には、3 分後にオートスタンバイモードになります。  
オートスタンバイモード中に、再び、LAN 信号が入力されてもオートパワーセーブモードに復帰できませんので、オートパワーセーブモードを維持する場合には Office モードをお使いください。
- 選択していた入力端子に信号が入ると、オンモードに復帰します。  
ただし、AV 端子および VGA (YPbPr) 端子を選択していた場合は、再び、信号が入力されてもオンモードに復帰できませんので、クイックスタート機能をオンにしてご使用ください。(オンモードに復帰できるようになります)

## ショップ (Retail) モード

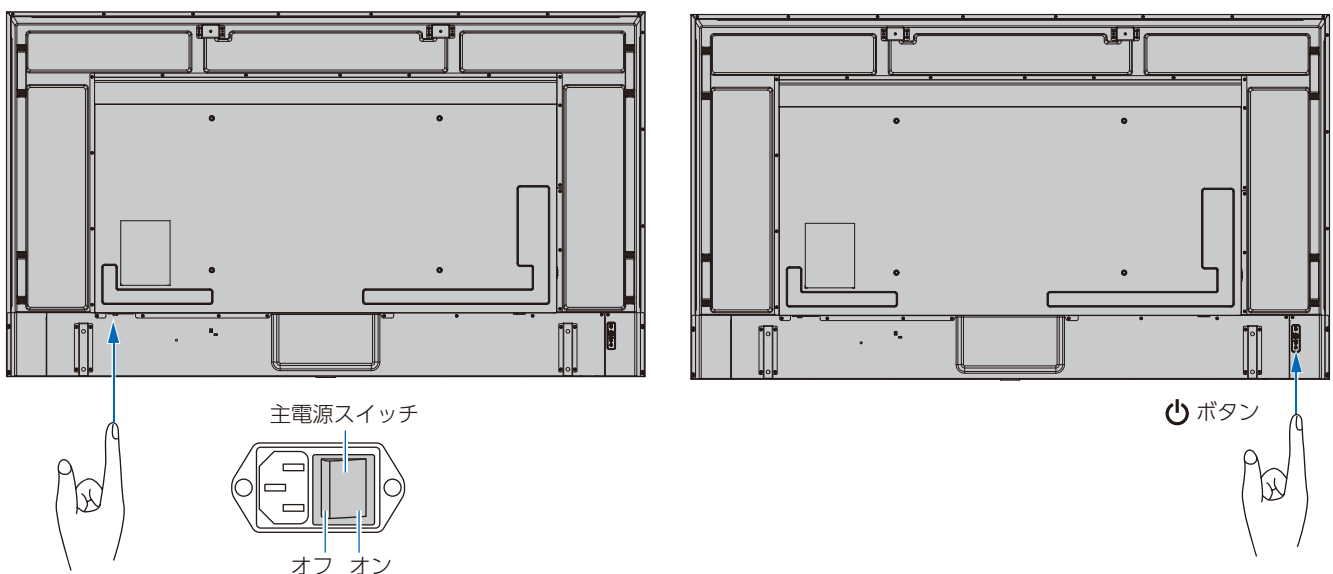
- 信号がなくなっても、省エネルギーモードには移行しません。(オンモードを維持します)

## オフィス (Office) モード

- 信号がなくなると、「信号なし」が表示され、一定時間経過後にオートパワーセーブモードになります。  
LAN 信号の有無にかかわらずオートパワーセーブモードを維持します。
- 選択していた入力端子に信号が入ると、オンモードに復帰します。  
ただし、AV 端子および VGA (YPbPr) 端子を選択していた場合は、再び、信号が入力されてもオンモードに復帰できませんので、クイックスタート機能をオンにしてご使用ください。(オンモードに復帰出来るようになります)

## お知らせ

オートパワーセーブモードおよびオートスタンバイモードの時に主電源スイッチをオフにすると、次回に主電源スイッチをオンにしたときは信号検出によるオンモードへの自動復帰はできません。



# リモコンの使用範囲

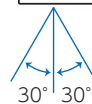
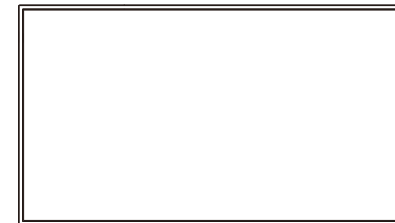
リモコンの操作をするときは本機のリモコン受光部の方向にリモコンの先を向けてください。  
リモコンは、リモコン受光部から 7 m 以内、上下左右 30° では 3.5 m 以内でご使用ください。

## お知らせ

リモコン受光部に直接日光や強い照明が当たっているとリモコンが動作しにくくなります。

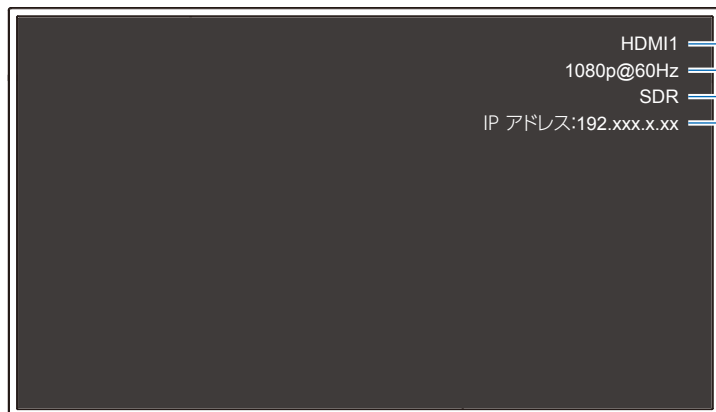
## リモコンの取り扱いについて

- 強い衝撃を与えないでください。
- 水に濡らさないでください。もし濡れた場合は、すぐにふき取ってください。
- 熱やスチームなどにあてないでください。
- 電池を廃棄する際は、お買い上げの販売店、または自治体にお問い合わせください。
- 電池交換のとき以外はリモコンのふたを開けないでください。



# インフォメーション

リモコンの「INFO」ボタンを押すと、選択されている映像入力端子、解像度情報、IP アドレスなどの情報を表示します。



- ① 入力名称
- ② 解像度情報
- ③ SDR / HDR 情報
- ④ IP アドレス \*

\* 「インフォメーション OSD」が「オン」の場合：  
白表示 - LAN 接続時  
赤表示 - LAN 非接続時

## お知らせ

入力信号が [Media Player] の場合、インフォメーション OSD は表示されません。

# サウンドモードの切り替え

リモコンの「SOUND」ボタンを押すと、Sound Mode (サウンドモード) の設定が Standard (標準) / Music (音楽) / Movie (動画) / Custom (カスタム) で切り替わります。

# ピクチャーモードの切り替え

リモコンの PICTURE ボタンを押すと、Picture Mode (ピクチャーモード) の設定が Dynamic (ダイナミック) / Standard (標準) / Energy Savings (節電) / Conferencing (会議室) / HighBright (高輝度) / Custom (カスタム) / HDR 映像 (HDR Video) \* で切り替わります。

\* HDR 映像 (HDR Video) は、HDR 信号が入力された場合のみ設定できます。

# アスペクト変更

リモコンの ASPECT ボタンを押すと、ASPECT (映像の縦横比) の設定が、標準 (Normal) / 1:1 / フル (Full) / ズーム (Zoom) で切り替わります。

## お知らせ

入力信号が [Media Player] の場合は動作しません。

	標準 (Normal)	1:1	フル (Full)	ズーム (Zoom)
映像信号	入力信号のアスペクト比を維持して拡大 / 縮小します。 ・縦 / 横のどちらかに黒帯が出る ・縦 / 横とも画面切れなし	入力信号の解像度通りのパネル画素数で表示します。 入力信号がパネル画素よりも大きい場合、アスペクト比を変えずに縮小表示します。	入力信号のアスペクト比を無視して拡大します。 ・縦 / 横とも黒帯なし ・縦 / 横とも画面切れなし	入力信号のアスペクト比を維持して拡大します。 ・縦 / 横とも黒帯なし ・縦 / 横どちらかの一部が表示されない

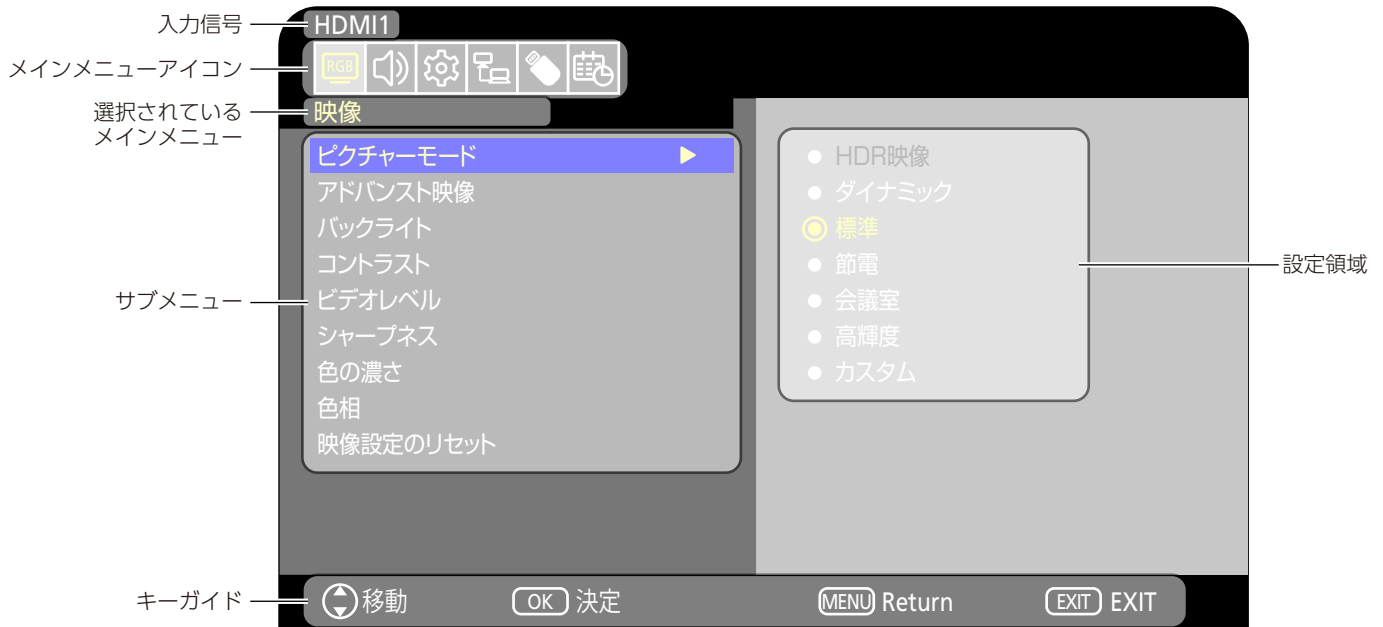
## お知らせ

営利目的または公衆に視聴されることを目的として喫茶店、ホテルなどにおいてアスペクト変更等を利用して画面の圧縮や引き伸ばしたりすると著作権法上で保護されている著作権者の権利を侵害するおそれがありますのでご注意願います。

# 画面調節 (OSD 機能)

本機には画面の調節が簡単にできる OSD (On Screen Display) 機能がついています。OSD 機能により画面上に表示されるメニューを操作し、明るさなど画面を調節します。

**OSD 画面の構成** OSD 画面は、以下に示すような構成になっています。



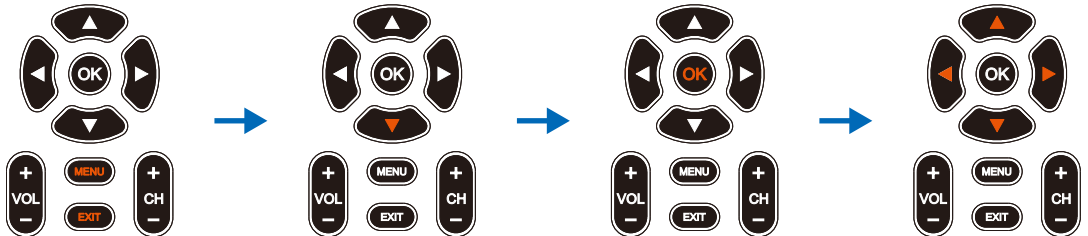
MENU ボタンを押して OSD 画面をオン/オフします。EXIT ボタンを押すと、OSD 画面が閉じられ、OSD 操作を終了します。

▼ボタンを押してサブメニューを選びます。

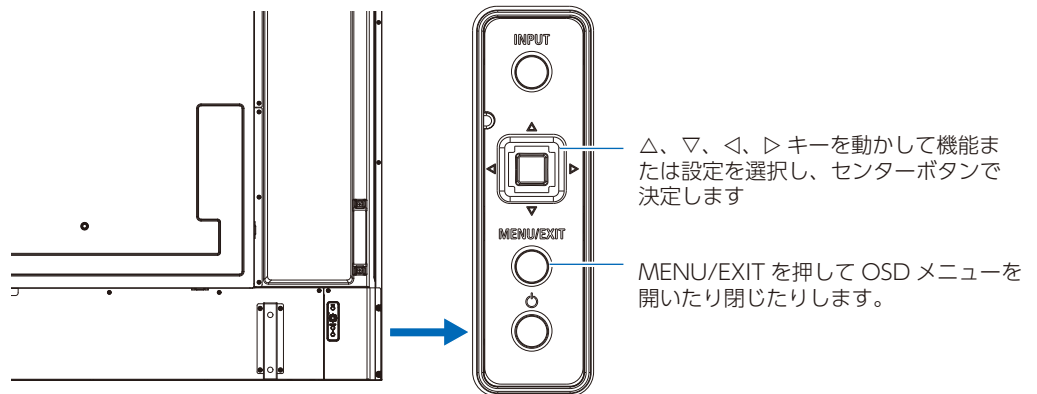
OK ボタンを押して、決定します。

▲、▼、◀、▶ボタンを押して調節、または調節項目を選択します。

リモコン



本機コントロールパネル



以下に、各 OSD メニュー項目の機能を簡単に示します。メニュー内容の詳細は「OSD 調節リスト」(70 ページ) に一覧表示されています。



**映像設定**：規定のピクチャーモードの選択、色設定の手動調節、アスペクト比調節など、映像に関する設定です。



**音声設定**：音量やバランス、イコライザーの調節など、音声に関する設定です。



**セットアップ設定**：モニターインフォメーション表示、言語などの設定、工場出荷状態へのリセットができます。



**コントロール設定**：ネットワーク情報などに関する設定です。



**Media Player 設定**：USB デモモードなどに関する設定です。



**スケジュール設定**：本機の電源制御のスケジュール作成およびスリープタイマーの設定です。

# メディアプレーヤーメニューの使い方

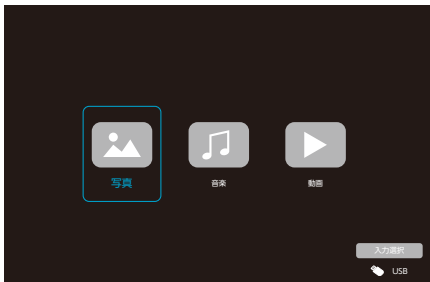
メディアプレーヤーは、本機の USB Type-A 端子 (24 ページ) に接続した USB ストレージデバイスに保存されている写真 (静止画)、音楽、動画ファイルを再生する機能です。リモコンの SOURCE ボタンを押し、「MediaPlayer」を選択してメディアプレーヤーメニューを表示します。

## お願い

- 本機の USB Type-A 端子に、ファイルが保存された USB ストレージデバイスを装着してください。
- ディスプレイの設置方向に合わせた動画や静止画を保存してください。
- メディアプレーヤーメニューは常に横型設置向けで表示されます。

## メディアプレーヤーメニュー

USB ストレージデバイスに保存されている写真 (静止画)、音楽、動画ファイルを再生する機能です。



「写真 (PHOTO)」 / 「音楽 (MUSIC)」 / 「動画 (MOVIE)」から再生するファイルの種類を選択します。

## ファイル選択操作

- ファイル再生  
リモコンの▲、▼、◀、▶ ボタンでファイルを選び、▶ ボタンを押します。一時停止するときは、|| ボタンを押します。
- ファイル選択再生
  1. リモコンの▲、▼、◀、▶ ボタンでファイルを選択します。
  2. リモコンの OK ボタンを押して、選択したファイルにチェックマークを付けます。
  3. チェックマークを付けたファイルは再生リストとして USB ストレージデバイスに保存されます。

## お知らせ

- 選択したファイルは、フォルダーに表示されている順番で再生します。
- ファイルの名称は半角英数字を使用してください。

## ■ 操作ボタン

- ファイル再生中にリモコンの OK ボタンを押すと、画面上に OSD 操作メニューが表示されます。
- OSD 操作メニューの選択項目を切り替えるときはリモコンの◀、▶ ボタンで項目を選び、OK ボタンで決定します。
- OSD 操作メニューを非表示にするときは、リモコンの▼ ボタンを押します。

## スライドショー操作

- スライドショーを開始するときは▲、▼、◀、▶ ボタンでファイルを選び、▶ ボタンを押します。一時停止するときは、|| ボタンを押します。
- OSD 操作メニューでスライドショーを一時停止するときは、|| ボタンを選択します。再生を再開するときは、▶ ボタンを選択します。
- 前の画像に戻るときは◀ ボタンを選択するか、リモコンの◀◀ ボタンを押します。
- 次の画像に進むときは▶ ボタンを選択するか、リモコンの▶▶ ボタンを押します。
- スライドショーを停止するときは|| ボタンを選択するか、リモコンの■ ボタンを押します。

## ■ リピート再生

ファイル再生のリピート設定を選択できます。選択できるのは、以下のモードです。

### Repeat - リピートなし

- フォルダー内のすべてのファイルが順番に 1 回再生されます。
- 複数のファイルにチェックマークを付けると、マークが付いたファイルが並び順に 1 回再生されます。

### Repeat - 1 ファイルリピート



- 再生中のファイルが繰り返し再生されます。再生していない場合は、選択しているファイルが繰り返し再生されます。
- 複数のファイルにチェックマークを付けると、マークが付いたファイルのうち並び順が最初のファイルが繰り返し再生されます。

### Repeat - 全リピート








- フォルダー内のすべてのファイルが順番に繰り返し再生されます。
- 複数のファイルにチェックマークを付けると、マークが付いたファイルが並び順に繰り返し再生されます。



## ■ その他の機能

- ・  を選択すると、ファイルのプレイリストを確認できます。  
また、再生するファイルをリストから選択できます。
- ・ 再生中に  を選択すると、表示中のファイル情報を表示できます。

## 動画 / 音楽表示操作

- ・ スライドショーを開始するときにはリモコンの▲、▼、◀、▶ ボタンでファイルを選び、▶ ボタンを押します。  
一時停止するときは、|| ボタンを押します。
- ・ OSD 操作メニューでスライドショーを一時停止するときには、 を選択します。  
再生を再開するときには、 を選択します。
- ・ 早送りするときは  を選択します。  
**2 倍速、4 倍速、8 倍速、16 倍速、32 倍速**  
(音声は出力されません。)  
(32 倍速は動画再生時のみ選択可能です)
- ・ 早戻しするときは  を選択します。  
**2 倍速、4 倍速、8 倍速、16 倍速、32 倍速**  
(音声は出力されません。)  
(32 倍速は動画再生時のみ選択可能です)
- ・ 前のファイルに戻るときは  を選択するか、リモコンの ◀◀ ボタンを押します。
- ・ 次のファイルに進むときは  を選択するか、リモコンの ▶▶ ボタンを押します。
- ・ 再生を停止するときは  を選択するか、リモコンの ■ ボタンを押します。

## ■ リピート再生

ファイル再生のリピートを選択できます。選択できるのは、以下のモードです。

### - リピートなし

- ・ フォルダー内のすべてのファイルが順番に 1 回再生されます。
- ・ 複数のファイルにチェックマークを付けると、マークが付いたファイルが並び順に 1 回再生されます。



### - 1 ファイルリピート

- ・ 再生中のファイルが繰り返し再生されます。再生していない場合は、選択しているファイルが繰り返し再生されます。
- ・ 複数のファイルにチェックマークを付けると、マークが付いたファイルのうち並び順が最初のファイルが繰り返し再生されます。

### - 全リピート

- ・ フォルダー内のすべてのファイルが順番に繰り返し再生されます。
- ・ 複数のファイルにチェックマークを付けると、マークが付いたファイルが並び順に繰り返し再生されます。

## ■ その他の機能

- ・  を選択すると、ファイルのプレイリストを確認できます。  
また、再生するファイルをリストから選択できます。
- ・ 再生中に  を選択すると、表示中のファイル情報を表示できます。

## お知らせ

- ・ 使用できるのは USB マスストレージクラスのデバイスのみです。
- ・ 全ての USB 機器に対して、その動作を保証するものではありません。
- ・ USB ハブは使用しないでください。
- ・ 複数のパーティションがある USB ストレージデバイスには対応していません。
- ・ 本機の USB Type-A 端子は、5V / 500 mA に対応していますが、500 mA を超える USB 機器を接続する場合は、USB 機器に付属の AC 変換アダプタか外部電源を使用することをお勧めします。
- ・ FAT16 または FAT32 でフォーマットされた USB ストレージデバイスをコンピューターに接続すると、「スキャンして修復」のメッセージが表示されることがあります。その場合は、「スキャンおよび修復」を実行してください。

## USB のデータ形式

対応ファイルシステム	FAT16(最大 2 GB)、 FAT32(最大 4 GB)		
最大フォルダー階層数	9		
最大写真枚数	997		
写真モード			
拡張子	データ形式	画像最小解像度 (横 x 縦)	画像最大解像度 (横 x 縦)
JPEG、JPG、JPE	ベースライン JPEG	75x75 ピクセル	15,360x8,640 ピクセル
音楽モード			
拡張子	データ形式	最大ビットレート	最大チャンネル数
MP3	MPEG1/2 Layer3(MP3)	320 kbps	2ch
動画モード			
コンテナフォーマット	対応映像コーデック	対応音声コーデック	
MPG、MPEG	MPEG1、MPEG2、MPEG4	LPCM、MP3、AAC	
TS	MPEG2、H.264、HEVC/H.265	LPCM、MP3、AAC	
MP4	MPEG2、MPEG4、H.263、H.264、HEVC/H.265	LPCM、MP3、AAC	
WMV	H.264、Windows Media Video 9	WMA 9、WMA 10 Pro	
映像コーデック	映像最大ビットレート *2	最大解像度 (横 x 縦)	
MPEG1	40 Mbps	1920x1080 @ 30 Hz	
MPEG2	40 Mbps	1920x1080 @ 30 Hz	
MPEG4	40 Mbps	1920x1080 @ 30 Hz	
H.263	40 Mbps	1920x1080 @ 30 Hz	
H.264	135 Mbps	3840x2160 @ 60 Hz	
HEVC/H.265	100 Mbps	3840x2160 @ 60 Hz	
Windows Media Video 9 (WMV3)	40 Mbps	1920x1080 @ 30 Hz	
音声コーデック	音声最大ビットレート *2	最大チャンネル数	
LPCM	1.5 Mbps	5.1ch*1	
MPEG1/2 Layer3(MP3)	320 kbps	2ch	
AAC	AAC-LC:576 kbps HE-AAC v1: 288 kbps HE-AAC v2: 144 kbps	5.1ch*1	
WMA 9 Standard	320 kbps	2ch	
WMA 10 Pro MO	192 kbps	2ch	
WMA 10 Pro M1	384 kbps	5.1ch*1	
WMA 10 Pro M2	768 kbps	5.1ch*1	

\*1： 2ch に変換して再生されます。

\*2： 映像、音声の最大ビットレートを組み合わせた場合、スムーズに再生されない場合があります。

### お知らせ

- 上記の条件が満たされていても、動画ファイルを再生できないことがあります。  
ビットレートによっては、ファイルを正しく再生できないことがあります。  
本機が対応していないコーデックで作成された動画ファイルは再生できません。

# 5 章 高度な操作

## この章の内容：

- ⇒ 電源スケジュールの作成 (46 ページ)
- ⇒ ピクチャーモードの使い方 (47 ページ)
- ⇒ セキュリティー設定とボタン操作のロック (48 ページ)
- ⇒ ボタン操作のロック (49 ページ)

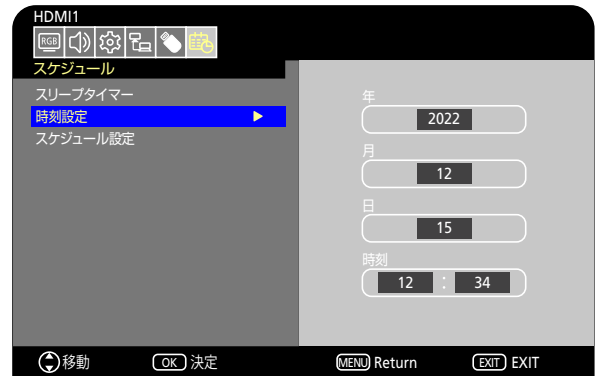
# 電源スケジュールの作成

スケジュール機能により、本機の電源オンとスタンバイ状態を任意の時刻に切り替えることができます。

## スケジュールの作成：（リモコンで操作します。OK ボタンを押すと有効 (●) / 無効 (○) が切り替わります。）

- OSD メニューの「スケジュール」を表示します。
  - ▲ / ▼ ボタンで「時刻設定」を選択し、OK ボタンを押します。
  - 本機に日付と時刻を設定します。
    - ◀ / ▶ ボタンを押すとエリアを移動できます。
  - ▲ / ▼ ボタンで日付と時刻を設定します。
- 現在時刻の設定完了後に、MENU ボタンを押します。
- リモコンの▲ / ▼ ボタンで「スケジュール設定」を選択します。
  - OK ボタンを押すと設定番号選択エリアに移動します。◀ / ▶ ボタンでスケジュール番号を選択します。選択したスケジュール番号で OK ボタンを押し、有効 (●) に切り替えます。
  - ▼ ボタンを押してスケジュール設定エリアに移動します。
    - ◀ / ▶ ボタンを押すと各設定のエリアを移動できます。
    - スケジュール番号の選択に戻る時は MENU ボタンを押します。
  - 「電源オン設定」にカーソルを合わせ、OK ボタンを押して「電源オン設定」を有効 (●) に切り替えます。◀ / ▶ ボタンを押すと、時間と分のエリアを移動できます。
    - ▲ / ▼ ボタンで時刻を設定します。
  - 「電源オフ設定」にカーソルを合わせ、OK ボタンを押して「電源オフ設定」を有効 (●) に切り替えます。◀ / ▶ ボタンを押すと、時間と分のエリアを移動できます。
    - ▲ / ▼ ボタンで時刻を設定します。
  - 毎日スケジュールを実行する時は「毎日」にカーソルを合わせ、OK ボタンを押して有効 (●) に切り替えます。
  - 特定の曜日にスケジュールを設定するときは「月曜～日曜」にカーソルを合わせ、OK ボタンを押して有効 (●) に切り替えます。選択した「曜日」が有効になり、その曜日のスケジュールを 1 回だけ実行します。
  - 同じ曜日にスケジュールを繰り返す時は「毎週」にカーソルを合わせ、OK ボタンを押して有効 (●) に切り替えます。「毎週」が有効になり、「月曜～日曜」で選択した曜日に、設定したスケジュールを毎週実行します。
- スケジュールの設定完了後に、MENU ボタンを押して、ひとつ前の OSD 画面に戻るか、EXIT ボタンを押して OSD メニューを終了します。

●：有効 ○：無効



### お知らせ

- 「スケジュール」を設定する前に、必ず「日付／時刻設定」で現在の日付を設定してください。
- 複数のスケジュールを設定している場合、直近の設定時間でオンまたはオフします。
- 「電源オン設定」と「電源オフ設定」で同じ時刻を設定した場合、オンの動作を優先します。
- 本機の電源コードを抜いたあと、そのまま約 2 週間経過しますと、時刻のずれが発生します。この場合は「時刻設定」で再度設定してください。
- 「毎日」を選択した場合は「毎週」や「曜日」の設定はできません。

# ピクチャーモードの使い方

ピクチャーモードは「ピクチャーモード一覧」表のような用途に向けて設定されています。

## ピクチャーモードを変更する：

OSDメニューの「映像」→「ピクチャーモード」、またはリモコンの「PICTURE」ボタンで表示モードを選択します。

HDR映像 → ダイナミック → 標準 → 節電 → 会議室 → 高輝度 → カスタム



## ピクチャーモード一覧

ピクチャーモード	目的
HDR映像	HDR フォーマットの映像設定（HDR 信号入力時のみ選択可能となります）
ダイナミック	コントラストを強調した映像設定
標準	標準の映像設定
節電	国際エネルギースターに適合した映像設定
会議室	テレビ会議等に適した映像設定
高輝度	外光の明るい環境に適した映像設定
カスタム	任意の設定

# セキュリティー設定とボタン操作のロック

---

通常、ディスプレイはリモコンや本体コントロールパネルのボタンを使って誰でも操作できます。セキュリティーを設定し、ロックをかけることで、権限を持たない人による本機の使用や設定の変更を禁止することができます。

以下のセキュリティー機能、ロック機能を説明します。

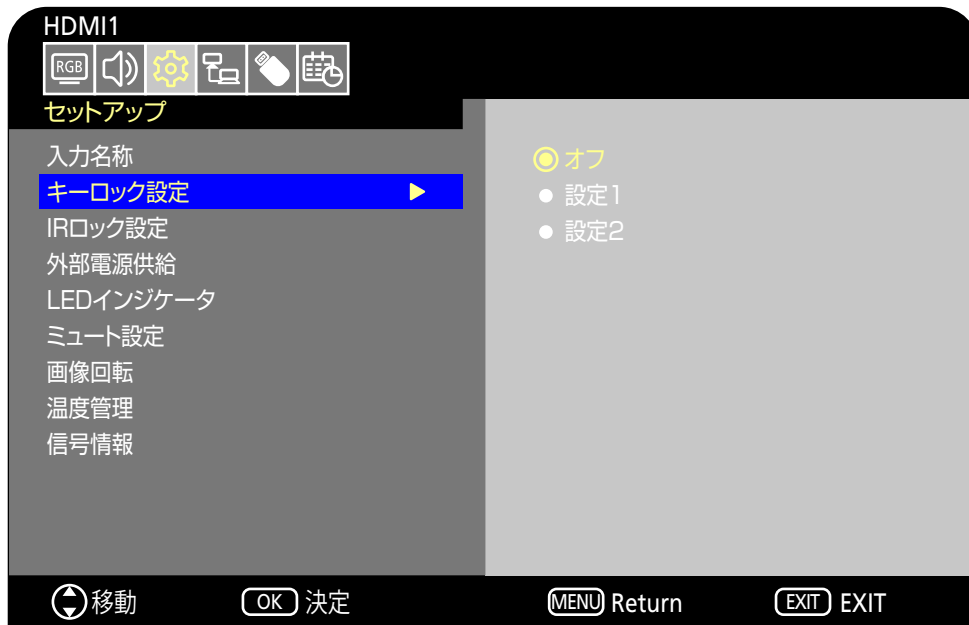
- 本体コントロールパネルのボタン操作をロックする
- リモコンのボタン操作をロックする

## ボタン操作のロック

リモコンや本体コントロールパネルのボタンを操作しても本機が動作しないようロックすることができます。設定の変更に必要なボタンにはロックをかけないようにすることもできます。ボタン操作のロックやロック解除時のパスワードは不要です。

### 本体コントロールパネル上のボタン操作をロックする

「キーロック設定」により、本体コントロールパネル上のボタンによる本機の操作をロックします。



1. OSD メニューの「セットアップ」→「その他の設定」→「キーロック設定」を選択します。
2. キーロックの有効範囲を選択します。
  - **オフ** – すべてのボタンが動作します。
  - **設定1** – 電源ボタンと入力端子切替機能のみ動作します。
  - **設定2** – 全てのボタンをロックします。(スタンバイモード時は電源ボタンのみ動作します)

#### お知らせ

設定1または設定2を選択した3秒後にロック機能が有効になります。

### 本体のボタン操作のロックを解除する

本機をオンモードにした状態で、次のように操作してください。

- **OSDメニュー** – ロックを解除して通常のボタン動作に戻すには、リモコンを操作して、キーロック設定で「オフ」を選択します。
- **本体のボタン** – ロックを解除して通常のボタン動作に戻すには、本体コントロールパネルの MENU/EXIT ボタンを5秒以上押し続けてください。

## リモコンのボタン操作をロックする

「IR ロック設定」により、リモコンのボタンによる本機の操作をロックします。



1. OSD メニューの「セットアップ」→「その他の設定」→「IR ロック設定」を選択します。
2. キーロックの有効範囲を選択します。
  - **オフ** – すべてのボタンが動作します。
  - **設定1** – POWER ボタンと SOURCE ボタンのみ動作します。
  - **設定2** – 全てのボタンをロックします。(スタンバイモード時は電源ボタンのみ動作します)



### お知らせ

設定1または設定2を選択した3秒後にロック機能が有効になります。

## リモコンのボタン操作のロックを解除する

本機をオンモードにした状態で、次のように操作してください。

- **OSD メニュー** – ロックを解除して通常のボタン動作に戻すには、本体のボタンを操作して、IR ロック設定で「オフ」を選択します。
- **リモコン** – ロックを解除して通常のボタン動作に戻すには、EXIT ボタンを5秒以上押ししてください。





# 6 章 外部制御

## この章の内容：

- ⇒ RS-232C 経由でのディスプレイ制御 (52 ページ)
- ⇒ LAN 経由でのディスプレイ制御 (53 ページ)
- ⇒ HTTP を使用したブラウザーによるネットワークの設定 (54 ページ)
- ⇒ コマンド (58 ページ)

## 外部機器との接続方法

ディスプレイとコンピューターなどの外部機器との接続方法には、次の 2 つがあります。

- RS-232C 端子を使用した接続  
RS-232C 端子を使用して、ディスプレイとコンピューターを接続します。
- ネットワーク (LAN) 経由での接続  
LAN ケーブルを使用して、ディスプレイとコンピューターを接続します。

# RS-232C 経由でのディスプレイ制御

本機の RS-232C 端子とコンピューターの RS-232C 端子をリバースタイプ（クロスタイプ）の RS-232C ケーブル（市販）で接続するとコンピューターから次のような操作が可能になります。

- 電源を入れるまたは本機をスタンバイ状態にする
- 入力の切り替え
- ミュート（消音）の切り替え

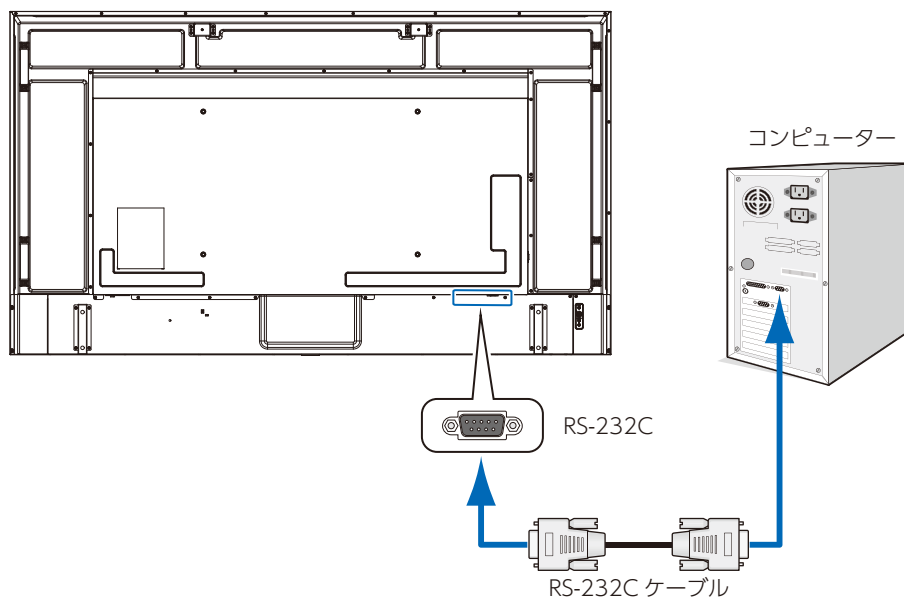
## お知らせ

「コントロール設定」の「コントロールインターフェイス」を「RS-232C」に設定してください（76 ページ）。

## 接続方法

本機とコンピューター

- 接続するときはコンピューターと本機の主電源を切ってください。
- 最初にコンピューターを立ち上げてから本機の主電源を入れてください。（最初にコンピューターを立ち上げないと com ポートが正常に動作しない場合があります。）
- RS-232C で接続されたディスプレイを制御する場合は、本取扱説明書の「外部制御」内の「コントロールコマンド」もしくは当社 Web サイトの External\_control\_J.pdf（「付録 B 外部のリソース」69 ページ）を参照ください。



## お知らせ

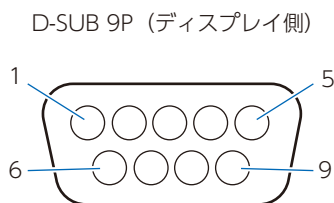
- コンピューターの 25 ピンシリアルポートと接続する場合は変換アダプターが必要です。
- 変換アダプターについてはお買い上げの販売店へお問い合わせください。
- ピン配列については「ピンの配列 RS-232C input/output」を参照してください。

本機は RS-232C コントロール用として RXD、TXD および GND ラインを使用します。  
リバースタイプ（クロスタイプ）の RS-232C ケーブル（市販）を使用してください。

## ピンの配列

RS-232C input / output

Pin No	Name
1	NC
2	RXD
3	TXD
4	NC
5	GND
6	NC
7	NC
8	NC
9	NC



ディスプレイは RS-232C の制御に RXD、TXD、GND を使用します。

## LAN 経由でのディスプレイ制御

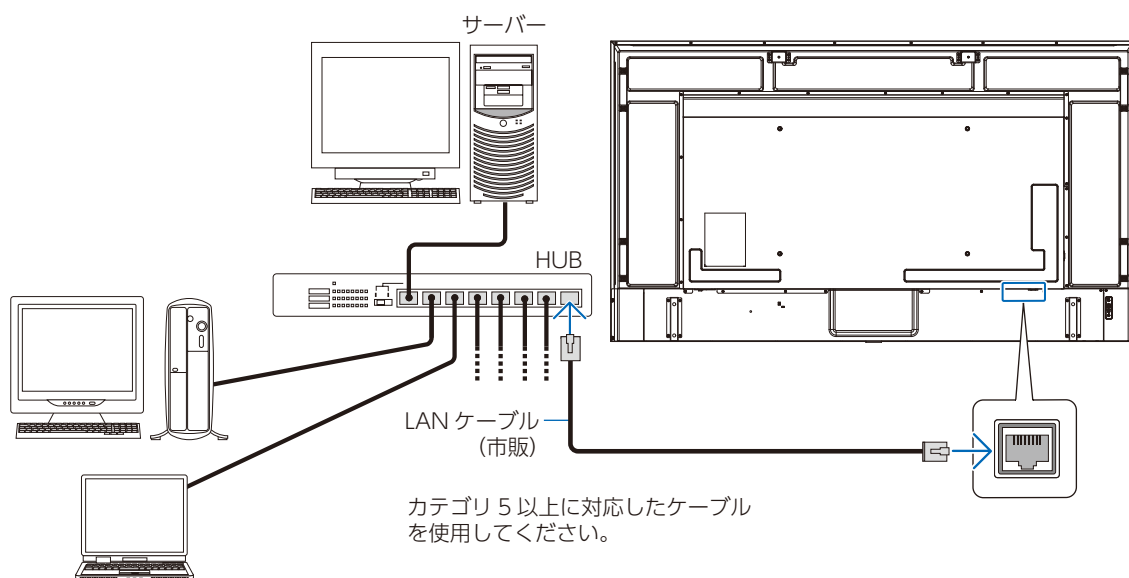
本機には LAN ポート (RJ-45) が標準装備されています。本機をネットワークに接続すると、本機からメール通知を送ったり、コンピューターからネットワークを経由して本機を制御することができます。本機を LAN 環境で使用する場合は、本機に IP アドレスなどを設定する必要があります (76 ページ)。

DHCP ネットワークに接続した場合自動的に本機の IP アドレスを取得します。

### お知らせ

「コントロール設定」の「コントロールインターフェイス」を「LAN」に設定してください (76 ページ)。

### 接続例



# HTTP を使用したブラウザーによるネットワークの設定

## 概要

LAN ケーブル（市販）を接続すると HTTP サーバー機能を使って本機に LAN の設定ができます。

本機は「JavaScript」および「Cookie」を利用していますので、これらの機能が利用できるようにブラウザーを設定してください。設定方法はブラウザーにより異なりますので、それぞれのソフトウェアにあるヘルプなどの説明を参照ください。

HTTP サーバー機能へのアクセスは、本機とネットワークで接続されたコンピューターで Web ブラウザーを起動し、以下の URL を入力することで可能となります。

## ネットワーク設定

http://〈本機の IP アドレス〉

### お知らせ

- コントロールソフトは、当社 Web サイトからダウンロードしてください。
- 工場出荷時の IP アドレス取得の設定は「自動」です。リセット後も IP アドレスは自動的に取得されます。
- ご使用のネットワーク環境によっては、表示速度やボタンの反応が遅くなったり、操作を受け付けなかったりすることがあります。その場合は、ネットワーク管理者にご相談ください。  
また続けてボタンを操作するとディスプレイが応答しなくなることがあります。その場合はしばらく待ってから再度操作してください。しばらく待っても応答が無い場合は、本機の主電源を入れなおしてください。
- Web ブラウザーでネットワーク設定画面が表示されない場合は、[Ctrl] + [F5] キーを押して Web ブラウザーの画面表示を更新してください。それでも表示されない場合は Web ブラウザーのキャッシュを消去してください。
- LAN で接続されたディスプレイを制御する場合は、Web サイトの External\_control\_J.pdf（「付録 B 外部のリソース」[69 ページ](#)）を参照ください。

## 使用前の準備

ブラウザーにより操作する前にあらかじめ本機に市販の LAN ケーブルを接続してください。

プロキシサーバーの種類や設定方法によっては、プロキシサーバーを経由したブラウザー操作ができないことがあります。プロキシサーバーの種類にもよりますがキャッシュの効果により実際に設定されているものが表示されない、ブラウザーから設定した内容が反映しないなどの現象が発生することがあります。プロキシサーバーはできるだけ使用しないことをおすすめします。

## ブラウザによる画面調節

以下の URL を入力し HOME 画面を表示します。HOME 画面左側にある各リンクをクリックして設定画面に入ります。  
http:// 〈本機の IP アドレス〉

## Web ページを使った OSD メニュー操作

以下のリンクでは OSD メニューにあるネットワークに関する機能と同等の設定ができます。

INPUT SOURCE: HDMI1 Top

**STATUS**

**OVERVIEW**

PROTOCOL

TCP

Crestron CONTROL SYSTEM

AMX

NAME

Crestron Fusion On-Premises

Crestron Fusion in the Cloud

Crestron XiO Cloud

Crestron AUTO DISCOVERY

NETWORK

SYSTEM

LOGOUT

STATUS	
<b>SYSTEM</b>	
NAME	EXX8
SERIAL	XX2XXXXXX
FIRMWARE VERSION	Vx.x.x / Vx.x.x
LOCAL TIME	WWW MMM DD XX:XX:XX 20YY
UPTIME	XXh XXm XXs
<b>NETWORK</b>	
IP ADDRESS	192.168.0.10
SUBNET MASK	255.255.255.0
DEFAULT GATEWAY	0.0.0.0
DNS PRIMARY	0.0.0.0
DNS SECONDARY	0.0.0.0
MAC ADDRESS	XX:XX:XX:XX:XX:XX

### お知らせ

Crestron Connected™、XiO Cloud Connected™ 機能は、本機の製造番号の 3 桁目が「2」以上（例：xx2xxxxxx）の製品で使用できます。

製造番号は「セットアップ」→「モニターインフォメーション」→「SN」で確認できます。製造番号は、ディスプレイ背面のラベルでも確認できます。

## ネットワーク設定

HOME 画面左側にある NETWORK をクリックして設定画面に入ります。

INPUT SOURCE: HDMI1 Top

STATUS	<b>NETWORK SETTINGS</b>	
PROTOCOL	<b>INTERFACE</b>	
TCP	DHCP	Off
Crestron CONTROL SYSTEM	IP ADDRESS	192.168.0.10
AMX	SUBNET MASK	255.255.255.0
NAME	DEFAULT GATEWAY	0.0.0.0
Crestron Fusion On-Premises	DNS PRIMARY	0.0.0.0
Crestron Fusion in the Cloud	DNS SECONDARY	0.0.0.0
Crestron XiO Cloud	<b>SAVE</b>	
Crestron AUTO DISCOVERY		
<b>NETWORK</b>		
SYSTEM		
LOGOUT		

DHCP	IP アドレスの設定方法を選択します。 Off： 固定のネットワーク設定を設定します。 On： ネットワーク上の DHCP サーバーから各種ネットワーク設定を取得します。 Manual DNS： ネットワーク上の DHCP サーバーから各種ネットワーク設定を取得しますが、DNS は手動で設定します。 <b>お知らせ</b> ・ 接続に関して問題が発生した場合は、ネットワーク管理者にご確認ください。
IP ADDRESS	[DHCP] が [Off] の場合に、本機を接続するネットワークにおける本機の IP アドレスを設定します。
SUBNET MASK	[DHCP] が [Off] の場合に、本機を接続するネットワークのサブネットマスクを設定します。
DEFAULT GATEWAY	[DHCP] が [Off] の場合に、本機を接続するネットワークのデフォルトゲートウェイを設定します。設定を削除する場合は、[0.0.0.0] を設定します。
DNS PRIMARY	本機を接続するネットワークの優先 DNS サーバーの IP アドレスを設定します。 <b>お知らせ</b> 設定を削除する場合は、[0.0.0.0] を設定します。
DNS SECONDARY	本機を接続するネットワークの代替 DNS サーバーの IP アドレスを設定します。 <b>お知らせ</b> 設定を削除する場合は、[0.0.0.0] を設定します。

## CRESTRON CONTROL 設定

HOME 画面左側にある CRESTRON CONTROL をクリックして設定画面に入ります。

詳細については「付録 E Crestron Connected 機能について」(82 ページ) を参照ください。

## AMX 設定

HOME 画面左側にある AMX をクリックして設定画面に入ります。

AMX BEACON	本機を AMX 社の NetLinx コントロールシステムに対応したネットワークに接続した場合、AMX Device Discovery からシステムへのビーコン送信機能の有効 (ENABLE)/ 無効 (DISABLE) を設定します。
------------	---

### お知らせ

AMX Device Discovery は、対応した機器を接続すると自動的に検出し、制御に必要な Device Discovery Module を AMX のサーバからダウンロードする仕組みです。

# コマンド

---

RS-232C 端子やネットワーク (LAN) 経由で接続した外部機器とコマンドを送受信することでディスプレイの制御ができます。それぞれのコマンドフォーマットは、当社 Web サイトの External\_Control\_J.pdf (「付録 B 外部のリソース」69 ページ) を参照ください。

## RS-232C 端子を使用した接続

---

項目	詳細
プロトコル	RS-232C
ボーレート	9600 [bps]
データ長	8 [bits]
パリティ	なし
ストップビット	1 [bit]
フロー制御	なし

## ネットワーク (LAN) 経由での接続

---

項目	詳細
プロトコル	TCP
ポートナンバー	7142
コミュニケーション速度	自動設定 (10/100 Mbps)



# 7章 困ったとき

## この章の内容：

- ⇒ 故障かな?と思ったら… (60 ページ)
- ⇒ 表示されないときは… (60 ページ)
- ⇒ 表示がおかしいときは… (61 ページ)
- ⇒ 案内画面/注意画面が表示されたら… (62 ページ)
- ⇒ その他 (コンピューターと接続している場合) (62 ページ)
- ⇒ その他 (リモコン、スピーカー) (63 ページ)
- ⇒ その他 (RS-232C または LAN で接続している) (63 ページ)
- ⇒ メディアプレーヤーを使用するとき (63 ページ)
- ⇒ 映像機器を使用するとき (63 ページ)

## 故障かな？と思ったら…


このようなときは、チェックしてください。

### 表示されないときは…

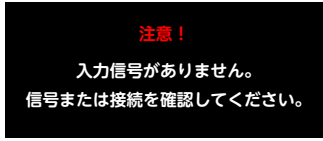
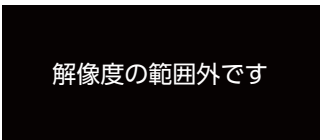

症状	状態	原因と対処	参照
画面に何も映らない	電源ランプが点灯しない場合 OSDメニューの「セットアップ」 →「その他の設定」→「LEDインジケータ」が「オン」の場合	電源コードが正しく接続されていない可能性がありますので、確認してください。	P.12
		電源コンセントに正常に電気が供給されているか、別の機器で確認してください。	
	電源ランプが青色に点灯している場合	信号入力が無い入力端子が選択されている可能性があります。入力切替ボタンを押して、入力端子を切り替えてください。	P.23
		OSD画面を表示し、以下の項目を確認してください。 ● OSD画面が表示されない場合は故障の可能性があります。販売店または修理受付/アフターサービス窓口にご相談ください。 ● OSD画面が正常に表示されれば故障ではありません。「映像設定」の「バックライト」と「コントラスト」を調整してください。 ● OSD画面が正常に表示され、「バックライト」と「コントラスト」を調節しても画面が表示されない場合は、接続している機器が正しい動作状態にあることを確認してください。コンピューターと接続している場合は、コンピューターの周波数、解像度、出力信号の種類を確認してください。	P.40 P.80 P.72 P.29
電源ランプが青色以外に点灯もしくは点滅している場合		パワーマネジメント機能が作動している可能性があります。キーボードの適当なキーを押すか、マウスを動かす、ケーブルまたはリモコンのPOWERボタンを押してください。	P.26, P.35
		信号ケーブルが本機または接続機器の入出力端子に正しく接続されていない可能性がありますので、確認してください。	P.28
		変換アダプターが正しく接続されていない可能性がありますので、確認してください。	P.29
		接続しているコンピューターや映像機器の電源が入っていない可能性がありますので、確認してください。	
画面が表示されなくなった	正常に表示されていた画面が、暗くなったり、ちらつくようになったり、表示しなくなった場合*	新しい液晶パネルとの交換が必要です。販売店または修理受付/アフターサービス窓口にご相談ください。	P.80

※ ディスプレイに使用しているバックライトには寿命があります。

## 表示がおかしいときは…

症 状	原因と対処	参照
画面上に黒点(点灯しない点)や輝点(点灯したままの点)がある	液晶パネルの特性によるもので、故障ではありません。	P.1
画面表示の明るさにムラがある	表示内容によってはこのような症状が生じることがありますが、液晶パネルの特性によるもので、故障ではありません。	
画面に薄い縦縞の陰が見える	表示内容によってはこのような症状が生じることがありますが、液晶パネルの特性によるもので、故障ではありません。	
細かい模様を表示するとモアレが生じる	細かい模様を表示するとこのような症状が生じることがありますが、液晶パネルの特性によるもので、故障ではありません。	
画面を見る角度によって色がおかしい	視野角(画面を見る角度)によっては、色相の変化が大きくなります。	P.66
画面の表示状態が変わっていく	ディスプレイは使用時間の経過に伴い表示状態が少しずつ変化します。また周囲の温度によっては画面の表示状態に影響を受けることがありますが、液晶パネルの特性によるもので、故障ではありません。	P.13
画面を切り替えても前の画面の像が薄く残っている	長時間同じ静止画面を表示すると、このような残像が起こることがあります。本機をリモコンのPOWERボタンまたは本機の  ボタンでスタンバイ状態にするか、変化する画面を表示していれば、残像は1日程度で自然に消えます。長時間に渡って静止画面を表示すると、残像が消えなくなる場合がありますが、故障ではありません。使用しないときには電源を切ることをおすすめします。	
表示色がおかしい	OSD画面を表示し、以下の項目を確認してください。 <ul style="list-style-type: none"> <li>● OSD画面が正常に表示されない場合は故障の可能性があります。販売店または修理受付/アフターサービス窓口にご相談ください。</li> <li>● OSD画面が正常に表示されれば故障ではありません。「色の濃さ」を選択し、お好みで色の割合を調節していただくか、または「映像設定」の「映像設定のリセット」で工場出荷値に戻してください。</li> <li>● OSD画面が正常に表示され、「映像」の「映像設定のリセット」で工場出荷値に戻してもコンピューターの画面が正常に表示されない場合は、コンピューターとの接続、コンピューターの周波数、解像度、出力信号の種類を確認してください。</li> </ul>	P.40 P.80 P.72, P.72 P.28, P.65
画面がざらつく(上記以外の場合)、または映像が一瞬途切れる	中継器、分配器、長いケーブルを使用した場合、画面のざらつきや映像が一瞬途切れることがあります。ご使用のケーブルをシールド付きの物に交換する、もしくは中継器、分配器を使用せずに直接ディスプレイ本体にケーブルを接続してください。ツイストペアケーブル延長器をご利用の際はシールド付きケーブルに対応したものをご使用ください。また、使用環境や使用ケーブルによって画面にノイズが現れたり映像が途切れることがあります。このような場合、当社Webサイト内「ディスプレイの設置と接続に関するご注意」をご確認ください。	
	OSD画面を表示し、以下の項目を確認してください。 <ul style="list-style-type: none"> <li>● OSD画面が正常に表示されない場合は故障の可能性があります。販売店または修理受付/アフターサービス窓口にご相談ください。</li> <li>● HDMI入力を使用し、解像度3840×2160または4096×2160にて入力した際に映像が途切れる場合は、4K対応のHDMIケーブルをご使用ください。</li> </ul>	P.40 P.80
自動的に電源が切れてしまう	「セットアップ」→「パワーセーブ設定」→「自動電源オフ」の設定を確認してください。 「セットアップ」→「HDMI設定」→「CEC」の設定を「オフ」にしてください。 「スケジュール」→「スリープタイマー」の設定を確認してください。	P.74, P.78
スケジュール機能で設定したとおりに動作しない	「スケジュール」→「時刻設定」の設定を確認してください。 「スケジュール」→「スケジュール設定」の「電源オン設定」を有効にしてください。 「スケジュール」→「スケジュール設定」の「電源オフ設定」を有効にしてください。	P.78
画面が乱れる	電源を入れたとき、または設定を変更したときに画像が乱れることがありますが、故障ではありません。	

## 案内画面／注意画面が表示されたら…

症状	原因	対処	参照
画面に「注意」が表示された※ <sup>1</sup> 	信号ケーブルが本体またはコンピューターの入出力端子に正しく接続されていない可能性があります。 HDMI入力が切り替わった可能性があります。 信号ケーブルが断線している可能性があります。 コンピューターの電源が切れている可能性があります。 コンピューターのパワーマネジメント機能が作動している可能性があります。	信号ケーブルを本体およびコンピューターの入出力端子に正しく接続してください。 「セットアップ」→「HDMI設定」→「CEC」の設定を「オフ」にしてください。 信号ケーブルが断線していないか確認してください。 コンピューターの電源が入っているか確認してください。 マウスを動かすかキーボードのキーを押してください。	P.28 P.74
解像度の範囲外です 	本機に適切な信号が入力されていない可能性があります。 本機の対応する解像度よりも高い解像度の信号を入力しています。	入力周波数またはコンピューターの解像度を変更してください。 入力周波数またはコンピューターの解像度を変更してください。	P.29 P.29
画面に「温度警告！！」が表示された 	周りの環境が保証温度を超えた状態になっています。	故障の原因となりますので、電源を切ってください。	P.75

※<sup>1</sup> コンピューターによっては、解像度や入力周波数を変更しても正規の信号がすぐに出力されないため、注意画面が表示されることがありますが、しばらく待って画面が正常に表示されれば、入力信号は適正です。

コンピューターによっては電源を入れても正規の信号がすぐに出力されないため、注意画面が表示されることがありますが、しばらく待って画面が正常に表示されれば入力信号の周波数は適正です。

## その他（コンピューターと接続している場合）

症状	原因	対処
解像度や色数の変更ができない／固定されてしまう	うまく信号が入出力できないことがまれにあります。 ビデオカードのドライバーがOSに正しく認識されていない可能性があります。	本機とコンピューターの電源をいったん切り、もう一度電源を入れ直してください。 ビデオカードのドライバーを再インストールしてください。再インストールに関しては、コンピューターの取扱説明書を参照いただくか、コンピューターのサポート機関にお問い合わせください。
USB-C に接続した機器に充電できない	<ul style="list-style-type: none"> <li>● 「外部電源供給」の設定が「オフ」になっている可能性があります。</li> <li>● 接続機器の電源容量が大きい可能性があります。本機から供給できる電源は最大5V/3Aです。</li> <li>● 本機はUSB PD(Power Delivery)には対応していません。</li> </ul>	<ul style="list-style-type: none"> <li>● OSD設定の「外部電源供給」を「オン」にしてください。</li> <li>● 接続する機器の取扱説明書をご確認ください。</li> </ul>

## その他 (リモコン、スピーカー)

症 状	原因と対処	参照
リモコンで操作できない	<ul style="list-style-type: none"> <li>● リモコンの乾電池が消耗していませんか。電池が消耗してくると、操作できる距離が徐々に短くなります。早めに新しい電池に交換してください。</li> <li>● リモコン受光部に直射日光や強い照明が当たっているとリモコンが動作しにくくなります。</li> <li>● リモコンとリモコン受光部との間に障害物があると、操作できないことがあります。</li> <li>● 蛍光灯などが近くにある場合は、動作しにくいことがあります。</li> <li>● 誤作動防止のために、エアコンやステレオコンポなど他の機器のリモコンと同時に使用しないでください。</li> <li>● 本機はリモコン識別ID機能を備えておりません。複数台設置している場合は、他の機器に影響を与えないように対象の機器のリモコン受光部の近くでリモコンを操作してください。</li> <li>● リモコンの乾電池の+-が逆に入っていませんか。</li> <li>● 「IRロック設定」が「設定1」または「設定2」になっていませんか。</li> </ul>	P.11, P.37, P.75
映像は出るが、音が出ない	<ul style="list-style-type: none"> <li>● オーディオケーブルが正しく接続されているか確認してください。また音声バランスが片側によっていないか調べてください。片側によっている場合はバランス設定をセンターに戻してください。</li> <li>● 消音状態になっていませんか。本体またはリモコンのMUTE ボタンを押して、音が出るかどうかを確認してください。</li> <li>● 音量が最小になっていませんか。本体の+-ボタンまたはリモコンの音量調節プラスボタン(+)、音量調節マイナスボタン(-)で音量を調節してください。</li> <li>● 表示中のHDMIコネクタにHDMI CEC対応音声機器を接続していない場合は「オーディオレシーバー」を「しない」に設定してください。</li> </ul>	P.24, P.26, P.73

## その他 (RS-232C または LAN で接続している)

症 状	原因と対処	参照
RS-232Cで制御できない	リバースタイプ(クロスタイプ)のRS-232Cケーブルが正しく接続されているかを確認してください。	P.52
LANで制御できない	LANケーブル(Cat.5以上)が正しく接続されているかを確認してください。	P.53
	ネットワーク設定が正しく設定されているか確認してください。	P.53

## メディアプレーヤーを使用するとき

症 状	原因と対処	参照
メディアプレーヤー機能でUSBストレージデバイスが認識されない	USBにUSBストレージデバイスが正しく接続されていることを確認してください。	P.33

## 映像機器を使用するとき

症 状	原因と対処	参照
映像も音も出ない	プレーヤーなどの外部機器は正しく接続し、正しく操作していますか。詳しくは外部機器の取扱説明書をご覧ください。	P.28
	本機のパワーマネジメント機能が作動している可能性があります。外部機器側が動作(再生)状態になっているかご確認ください。	
色がつかない、色がおかしい	「色の濃さ」の調節をしてください。	P.72

# 8章 仕様

## この章の内容：

- ⇒ 対応信号一覧 (65 ページ)
- ⇒ E758 (66 ページ)
- ⇒ E868 (67 ページ)

# 対応信号一覧

信号名	解像度	走査周波数		HDMI			VGA (RGB)	VGA (YPbPr)	備考
		水平	垂直	MODE0	MODE1	MODE2			
VGA	640 x 480	31.5 kHz	60 Hz	Yes	Yes	Yes	Yes	Yes	
SVGA	800 x 600	37.9 kHz	60 Hz	Yes	Yes	Yes	Yes	No	
XGA	1024 x 768	48.4 kHz	60 Hz	Yes	Yes	Yes	Yes	No	
HD	1280 x 720	45.0 kHz	60 Hz	Yes	Yes	Yes	Yes	No	
WXGA	1280 x 800	49.7 kHz	60 Hz	Yes	Yes	Yes	Yes	No	
SXGA	1280 x 1024	64.0 kHz	60 Hz	Yes	Yes	Yes	Yes	No	
WXGA	1366 x 768	47.7 kHz	60 Hz	Yes	Yes	Yes	No	No	
SXGA+	1400 x 1050	65.3 kHz	60 Hz	Yes	Yes	Yes	Yes	No	
WXGA+	1440 x 900	55.9 kHz	60 Hz	Yes	Yes	Yes	Yes	No	
UXGA	1600 x 1200	75.0 kHz	60 Hz	Yes	Yes	Yes	Yes	No	
WSXGA+	1680 x 1050	65.3 kHz	60 Hz	Yes	Yes	Yes	Yes	No	
Full HD	1920 x 1080	67.5 kHz	60 Hz	Yes	No	No	Yes	No	
WQXGA	2560 x 1600	98.7 kHz	60 Hz	No	Yes	Yes	No	No	
4K	3840 x 2160	54.0 kHz	24 Hz	No	Yes	Yes	No	No	
	3840 x 2160	56.3 kHz	25 Hz	No	Yes	Yes	No	No	
	3840 x 2160	67.5 kHz	30 Hz	No	Yes	Yes	No	No	
	3840 x 2160	112.5 kHz	50 Hz	No	No	Yes	No	No	
	3840 x 2160	135.0 kHz	60 Hz	No	No	Yes	No	No	推奨信号タイミング
	4096 x 2160	54.0 kHz	24 Hz	No	Yes	Yes	No	No	簡易圧縮表示
	4096 x 2160	56.3 kHz	25 Hz	No	No	Yes	No	No	簡易圧縮表示
	4096 x 2160	67.5 kHz	30 Hz	No	No	Yes	No	No	簡易圧縮表示
	4096 x 2160	112.5 kHz	50 Hz	No	No	Yes	No	No	簡易圧縮表示
	4096 x 2160	135.0 kHz	60 Hz	No	No	Yes	No	No	簡易圧縮表示
HDTV (1080p)	1920 x 1080	27.0 kHz	24 Hz	Yes	Yes	Yes	No	Yes	
	1920 x 1080	28.1 kHz	25 Hz	Yes	Yes	Yes	No	Yes	
	1920 x 1080	33.8 kHz	30 Hz	Yes	Yes	Yes	No	Yes	
	1920 x 1080	56.3 kHz	50 Hz	Yes	Yes	Yes	No	Yes	
	1920 x 1080	67.5 kHz	60 Hz	Yes	Yes	Yes	No	Yes	
HDTV (1080i)	1920 x 1080 (interlace)	28.1 kHz	50 Hz	Yes	Yes	Yes	No	Yes	
	1920 x 1080 (interlace)	33.8 kHz	60 Hz	Yes	Yes	Yes	No	Yes	
HDTV (720p)	1280 x 720	37.5 kHz	50 Hz	Yes	Yes	Yes	No	Yes	
	1280 x 720	45.0 kHz	60 Hz	Yes	Yes	Yes	No	Yes	
SDTV (576p)	720 x 576	31.3 kHz	50 Hz	Yes	Yes	Yes	No	Yes	
SDTV (480p)	720 x 480	31.5 kHz	60 Hz	Yes	Yes	Yes	No	Yes	
SDTV (576i)	720 x 576 (interlace)	15.6 kHz	50 Hz	Yes	Yes	Yes	No	Yes	
SDTV (480i)	720 x 480 (interlace)	15.7 kHz	60 Hz	Yes	Yes	Yes	No	Yes	

## お知らせ

- 入力される信号の解像度によっては、文字がにじんだり図形が歪んだりすることがあります。
- ビデオカードまたはドライバーによっては映像を正しく表示することができない場合があります。



# E758

サイズ(表示サイズ)		75型(189.27 cm) (対角)	
液晶方式		アクティブマトリクス方式カラー TFT液晶	
有効表示領域		1649.66×927.94 mm	
表示画素数		3840×2160	
画素ピッチ		0.430 mm	
表示色		約10億7374万色	
輝度(最大値) <sup>※4</sup>		350 cd/m <sup>2</sup>	
コントラスト比(標準値)		1200:1	
視野角(標準値)		左右178°、上下178°(コントラスト比10)	
走査周波数	水平周波数	31～83 kHz(アナログ入力) 15.625/15.734 kHz, 31～136 kHz(デジタル入力)	
	垂直周波数	56 Hz, 60 Hz, 70 Hz, 75 Hz(アナログ入力) 24 Hz, 30 Hz, 50 Hz, 60 Hz, 70 Hz, 75 Hz(デジタル入力)	
ピクセルクロック		13.5 MHz, 25 MHz～162 MHz(アナログ入力) 25 MHz～600 MHz(デジタル入力)	
入力端子	VGA (RGB) <sup>※2</sup>	D-SUB 15ピン	アナログRGB信号 0.7 Vp-p/75 Ω
	VGA (YPbPr) <sup>※2</sup>	D-SUB 15ピン	コンポーネント信号 輝度信号Y: 1.0 Vp-p/75 Ω, 色差信号Cb/Cr (Pb/Pr) : 0.7 Vp-p/75 Ω
	VIDEO	3.5φミニジャック	コンポジット信号 1.0 Vp-p/75 Ω
	HDMI	HDMI端子	デジタル色差信号 デジタルRGB信号 HDCP 1.4/2.2
音声端子	オーディオ入力	3.5φステレオミニジャック	アナログ音声信号 ステレオ L/R 0.5 Vrms
		HDMI端子	デジタル音声信号 PCM 2ch 32, 44.1, 48 kHz (16/20/24 bit)
	オーディオ出力	3.5φステレオミニジャック	アナログ音声信号 ヘッドホン出力用
		SPDIF端子	デジタル音声信号 光デジタル音声出力用
	HDMI端子 (ARC) <sup>※3</sup>	デジタル音声信号 PCM 2ch 32, 44.1, 48 kHz (16/20/24 bit)	
音声出力		内蔵スピーカー:10 W + 10 W(ステレオ)	
制御信号端子	RS-232C	D-SUB 9ピン×1	
	LAN	RJ-45 10BASE-T / 100BASE-TX	
USB端子	USB Type-A端子	メディアプレーヤー用、DC 5 V / 500 mA(最大)	
	USB Type-C端子	電力供給用、DC 5 V / 3 A(最大)	
使用環境条件	温度	0～40℃	
	湿度	20～80%(結露のないこと)	
	高度	0～3000 m	
保管環境条件	温度	-20～60℃	
	湿度	10～90%(結露のないこと)	
電源	電源入力	AC 100～240 V 50/60 Hz	
	消費電力	最大動作時	250 W(標準値)
		パワーセーブ時	2.0 W以下 <sup>※1</sup>
		スタンバイ時	0.5 W以下 <sup>※1</sup>
外形寸法(突起部を除く)		1682.3 (W)×961.1 (H)×88.4 (D) mm (ハンドルあり) 1682.3 (W)×961.1 (H)×83.2 (D) mm (ハンドルなし)	
質量		約36.3 kg	
設置金具取付部		600 mm x 400 mm (M8、取付穴4箇所)	
チルト角		±15度	
<p>※1 工場出荷時の設定条件</p> <p>※2 共用端子</p> <p>※3 HDMI1のみ</p> <p>※4 輝度は、入力モードや映像調整の設定、設置環境や個々の製品特性などにより変わります。 また、輝度は経年変化により低下します。一定の輝度を維持するものではありません。 工場出荷時はバックライト設定値を70(最大100)にしています。</p> <p>仕様は予告なしに変更することがあります。</p>			

## お知らせ

AC 200 V (50/60 Hz) のコンセントでお使いになる場合は、専用の電源コードが必要です。販売店にお問い合わせください。



# E868

サイズ(表示サイズ)		86型(217.43 cm) (対角)		
液晶方式		アクティブマトリクス方式カラー TFT液晶		
有効表示領域		1895.04×1065.96 mm		
表示画素数		3840×2160		
画素ピッチ		0.494 mm		
表示色		約10億7374万色		
輝度(最大値) <sup>※4</sup>		350 cd/m <sup>2</sup>		
コントラスト比(標準値)		1200:1		
視野角(標準値)		左右178°、上下178°(コントラスト比10)		
走査周波数	水平周波数	31～83 kHz(アナログ入力) 15.625/15.734 kHz, 31～136 kHz(デジタル入力)		
	垂直周波数	56 Hz, 60 Hz, 70 Hz, 75 Hz(アナログ入力) 24 Hz, 30 Hz, 50 Hz, 60 Hz, 70 Hz, 75 Hz(デジタル入力)		
ピクセルクロック		13.5 MHz, 25 MHz～162 MHz(アナログ入力) 25 MHz～600 MHz(デジタル入力)		
入力端子	VGA (RGB) <sup>※2</sup>	D-SUB 15ピン	アナログRGB信号	0.7 Vp-p/75 Ω
	VGA (YPbPr) <sup>※2</sup>	D-SUB 15ピン	コンポーネント信号	輝度信号Y: 1.0 Vp-p/75 Ω, 色差信号Cb/Cr (Pb/Pr) : 0.7 Vp-p/75 Ω
	VIDEO	3.5φミニジャック	コンポジット信号	1.0 Vp-p/75 Ω
	HDMI	HDMI端子	デジタル色差信号 デジタルRGB信号	HDCP 1.4/2.2
音声端子	オーディオ入力	3.5φステレオミニジャック	アナログ音声信号	ステレオ L/R 0.5 Vrms
		HDMI端子	デジタル音声信号	PCM 2ch 32, 44.1, 48 kHz (16/20/24 bit)
	オーディオ出力	3.5φステレオミニジャック	アナログ音声信号	ヘッドホン出力用
		SPDIF端子	デジタル音声信号	光デジタル音声出力用
	HDMI端子 (ARC) <sup>※3</sup>	デジタル音声信号	PCM 2ch 32, 44.1, 48 kHz (16/20/24 bit)	
音声出力		内蔵スピーカー:10 W + 10 W(ステレオ)		
制御信号端子	RS-232C	D-SUB 9ピン×1		
	LAN	RJ-45 10BASE-T / 100BASE-TX		
USB端子	USB Type-A端子	メディアプレーヤー用、DC 5 V / 500 mA(最大)		
	USB Type-C端子	電力供給用、DC 5 V / 3 A(最大)		
使用環境条件	温度	0～40℃		
	湿度	20～80%(結露のないこと)		
	高度	0～3000 m		
保管環境条件	温度	-20～60℃		
	湿度	10～90%(結露のないこと)		
電源	電源入力	AC 100～240 V 50/60 Hz		
	消費電力	最大動作時	330 W(標準値)	
		パワーセーブ時	2.0 W以下 <sup>※1</sup>	
		スタンバイ時	0.5 W以下 <sup>※1</sup>	
外形寸法(突起部を除く)		1927.6 (W)×1099.1 (H)×88.4 (D) mm (ハンドルあり) 1927.6 (W)×1099.1 (H)×83.2 (D) mm (ハンドルなし)		
質量		約46 kg		
設置金具取付部		600 mm x 400 mm (M8、取付穴4箇所)		
チルト角		±15度		
<p>※1 工場出荷時の設定条件</p> <p>※2 共用端子</p> <p>※3 HDMI1のみ</p> <p>※4 輝度は、入力モードや映像調整の設定、設置環境や個々の製品特性などにより変わります。 また、輝度は経年変化により低下します。一定の輝度を維持するものではありません。 工場出荷時はバックライト設定値を70(最大100)にしています。</p> <p>仕様は予告なしに変更することがあります。</p>				

## お知らせ

AC 200 V (50/60 Hz) のコンセントでお使いになる場合は、専用の電源コードが必要です。販売店にお問い合わせください。

# 付録 A 商標・ライセンスについて

Microsoft® および Windows® は、米国 Microsoft Corporation の米国およびその他の国における登録商標です。HDMI、HDMI High-Definition Multimedia Interface という語、HDMI のトレードドレスおよび HDMI のロゴは、HDMI Licensing Administrator, Inc. の商標または登録商標です。本製品はドルビーラボラトリーズからの実施権に基づき製造されています。Dolby、Dolby Audio およびダブル D 記号は、ドルビーラボラトリーズの商標です。Crestron™、Crestron ロゴ、Crestron Connected™、Crestron Fusion™、および XiO Cloud™ は、Crestron Electronics, Inc. の、米国その他の国における商標または登録商標です。Blu-ray は、Blu-ray Disc Association の商標です。USB Type-C® および USB-C® は USB インプリメンターズ・フォーラムの登録商標です。その他の社名および商品名は、各社の商標および登録商標です。

 Dolby Audio

 HDMI®  
HIGH-DEFINITION MULTIMEDIA INTERFACE

## [お知らせ] 本製品で使用している MPEG-4 AVC、MPEG-4 Visual ライセンスについて

### 1. MPEG AVC

THIS PRODUCT IS LICENSED UNDER THE AVC PATENT PORTFOLIO LICENSE FOR THE PERSONAL USE OF A CONSUMER OR OTHER USES IN WHICH IT DOES NOT RECEIVE REMUNERATION TO (i) ENCODE VIDEO IN COMPLIANCE WITH THE AVC STANDARD ("AVC VIDEO") AND/OR (ii) DECODE AVC VIDEO THAT WAS ENCODED BY A CONSUMER ENGAGED IN A PERSONAL ACTIVITY AND/OR WAS OBTAINED FROM A VIDEO PROVIDER LICENSED TO PROVIDE AVC VIDEO. NO LICENSE IS GRANTED OR SHALL BE IMPLIED FOR ANY OTHER USE. ADDITIONAL INFORMATION MAY BE OBTAINED FROM MPEG LA, L.L.C. SEE [HTTP://WWW.MPEGLA.COM](http://www.mpegla.com)

### 2. MPEG-4 Visual

THIS PRODUCT IS LICENSED UNDER THE MPEG-4 VISUAL PATENT PORTFOLIO LICENSE FOR THE PERSONAL AND NON-COMMERCIAL USE OF A CONSUMER FOR (i) ENCODING VIDEO IN COMPLIANCE WITH THE MPEG-4 VISUAL STANDARD ("MPEG-4 VIDEO") AND/OR (ii) DECODING MPEG-4 VIDEO THAT WAS ENCODED BY A CONSUMER ENGAGED IN A PERSONAL AND NONCOMMERCIAL ACTIVITY AND/OR WAS OBTAINED FROM A VIDEO PROVIDER LICENSED BY MPEG LA TO PROVIDE MPEG-4 VIDEO. NO LICENSE IS GRANTED OR SHALL BE IMPLIED FOR ANY OTHER USE. ADDITIONAL INFORMATION INCLUDING THAT RELATING TO PROMOTIONAL, INTERNAL AND COMMERCIAL USES AND LICENSING MAY BE OBTAINED FROM MPEG LA, LLC. SEE [HTTP://WWW.MPEGLA.COM](http://www.mpegla.com).

# 付録 B 外部のリソース

本機の仕様、アクセサリやオプションのソフトウェアに関するドキュメントで、取扱説明書にも記載されているものは以下のとおりです。

## 当社の Web サイト

---

<https://www.sharp-nec-displays.com/jp/>

## 補足ドキュメント

---

### 「External Control」 (PDF 形式)

RS-232C または LAN を介してディスプレイを外部制御したりディスプレイへの問い合わせをするための通信プロトコルについて記載しています。このプロトコルは符号化バイナリを用いており、チェックサム計算が必要で、ディスプレイのほぼすべての機能を制御できるコマンドです。

詳細は当社 Web サイトを参照ください。

## ソフトウェア

---

以下ソフトウェアは当社 Web サイトからダウンロードできます。

[https://www.sharp-nec-displays.com/dl/jp/dp\\_index.html](https://www.sharp-nec-displays.com/dl/jp/dp_index.html)

### 「NaViSet Administrator」 ソフトウェア



当社のディスプレイおよびプロジェクターをネットワークを介して高度に、かつパワフルに制御・監視し、資産を管理するフリーソフトです。Windows および macOS 環境下で動作します。

最新バージョンの「NaViSet Administrator」ソフトウェアは、当社 Web サイトをご確認ください。

# 付録 C OSD 調節リスト

## この章の内容：

- ⇒ 映像設定 (71 ページ)
- ⇒ 音声設定 (73 ページ)
- ⇒ セットアップ (74 ページ)
- ⇒ コントロール設定 (76 ページ)
- ⇒ Media Player (77 ページ)
- ⇒ スケジュール (78 ページ)

初期設定値は、当社の Web サイトを参照ください。

# 映像設定

映像	
ピクチャーモード	使用する環境に適した映像設定にしたり、任意の設定ができます。
HDR 映像	HDR フォーマット用の映像設定です。(HDR 信号入力時のみ選択可能となります)
ダイナミック	コントラストを強調した映像設定です。
標準	標準の映像設定です。
節電	国際エネルギースターに適合した映像設定です。
会議室	テレビ会議等に適した映像設定です。
高輝度	外光の明るい環境に適した映像設定です。
カスタム	任意の設定ができます。
アドバンスト映像	映像に関する詳細な設定項目を調節します。
アスペクト	<p>画像のアスペクトを選択します。詳細は本取扱説明書の機能アスペクト変更を参照ください。</p> <p><b>お知らせ</b></p> <ul style="list-style-type: none"> <li>・ 4K 信号を入力している場合、「ズーム」は使用できません。</li> <li>・ FHD 信号を入力している場合、「ズーム」は使用できません。</li> </ul>
標準	比率を変えずに、できるだけ大きく表示します。
1:1	画像サイズそのまま表示します。入力信号の解像度が推奨解像度を超える場合、画像サイズを小さくし画面に合うよう表示します。
フル	比率を変えて、画面いっぱいに表示します。
ズーム	<p>比率を変えずに、画面いっぱいに表示します。</p> <p><b>お知らせ</b></p> <p>表示エリアから出た部分の画像は表示しません。</p>
オーバースキャン	画像表示エリアを選択します。
自動	入力画像表示エリアを自動設定します。
オン	入力信号の約 95% を表示します。
オフ	<p>入力信号のほぼ 100% を表示します。信号によっては、画面の端にノイズが出ることがあります。</p> <p><b>お知らせ</b></p> <p>HDMI 出力に対応したコンピューターと接続して使用する場合は、「オフ」にしてください。</p>
ディミング設定	バックライトの明るさを最適化してコントラストを向上しつつ、総消費電力を削減します。
オフ	バックライトを制御しません。
ダイナミックバックライト	映像内容に応じて画面全体の明るさを自動的に調節します。
ローカルディミング	映像内容に応じてバックライト制御を細分化し、画面の明るさを自動的に調節します。

映像	
色温度	白色の色温度を調節します。 色温度が低くなると画面が赤っぽくなり、高くなると画面が青っぽくなります。 さらに細かく調節する場合、R/G/B レベルをそれぞれ変更できます。
クール	色温度が高い設定です。画面が青っぽくなります。
標準	色温度が中間となる設定です。
ウォーム	色温度が低い設定です。画面が赤っぽくなります。
ネイティブ	色温度の調整をオフし、液晶パネルの特性で表示します。
カスタム	任意の設定ができます。
ノイズリダクション <sup>※1、※2</sup>	「オフ」、「低」、「中」、「高」から選択して画像ノイズを少なくします。
アダプティブコントラスト <sup>※1、※2</sup>	「オフ」、「低」、「中」、「高」から選択して画像に合わせてコントラストを自動的に調節する機能です。「高」を選択すると明暗がはっきりした表示になりますが、明るさの変化が不自然になる場合があります。
ガンマ	SDR 信号入力時にグレー等の中間色の明るさを変更することができます。
ネイティブ	ガンマ補正をオフし、液晶パネルの階調特性で表示します。
2.2	コンピューターで一般的な特性です。
2.4	DVD や Blu-ray などビデオ機器で一般的な特性です。
外光センサー	室内の明るさに応じて画面の明るさを自動的に調節する機能です。「オン」に設定すると、室内の明るさの状態に応じてディスプレイの明るさを自動的に調節します。  <b>お知らせ</b> 「オン」を選択すると「バックライト」は変更できません。
色強調 <sup>※1、※2</sup>	画像の色と彩度を変更し、よりカラフルで活気あふれる映像にします。「オフ」、「ビビッド」、「ワイド」から選択します。
HDR モード <sup>※2</sup>	本機が HDR 信号を検出した場合、「低」、「中」、「高」からお好みのガンマ特性が選択できます。
バックライト	画像の明るさをバックライトで調節します。 ◀ボタン、▶ボタンで画面をお好みの明るさに調節してください。通常の明るさ調節にはこちらをお使いください。  <b>お知らせ</b> 「外光センサー」で「オン」が選択されている場合は変更できません。
コントラスト	コントラストを調節します。 ◀ボタン、▶ボタンで画面をお好みのコントラストに調節してください。
ビデオレベル	画面の黒レベルを設定します。液晶パネルの特性などにより目標値に達しない場合、文字色が緑色に変化します。
シャープネス <sup>※1、※2</sup>	文字や画像のキレを調節します。 ▶ボタンを押すとシャープになり、◀ボタンを押すとソフトになります。  <b>お知らせ</b> 調節によっては線が二重になる場合があります。この場合はシャープネスの設定を下げてください。
色の濃さ <sup>※1</sup>	色のこさを調節します。 ▶ボタンを押すと濃くなり、◀ボタンを押すと薄くなります。
色相 <sup>※1</sup>	画像の色相を R0 ~ R50、G0 ~ G50 で調節します。
映像設定のリセット	「する」を選択して映像メニュー内のすべての設定を工場出荷時の設定に戻します。

※ 1： DVI/HDMI 変換ケーブル等で接続した DVI 信号など、InfoFrame 情報が付加されていない信号やアナログ RGB 信号には対応していません。

※ 2： RGB 信号には対応していません。

# 音声設定

音声	
サウンドモード	使用する環境に適した音声効果の設定にしたり、任意の設定ができます。
標準	標準の音響設定です。
音楽	音楽再生や電話会議に適した音響設定です。
動画	店舗等でのサインージ用途に適した音響設定です。
カスタム	任意の設定ができます。
バランス	▶ ボタンを押すと右側の音が大きくなり、◀ ボタンを押すと左側の音が大きくなります。
サラウンド	「オン」を選択するとスピーカー出力音声は擬似サラウンドになります。
内部スピーカー	内部スピーカーからの出力を設定します。
自動	ヘッドホン端子にケーブルが接続されていると、スピーカーから音は出力されません。
オフ	スピーカーから音は出力されません。
オン	スピーカーから音が常時出力されます。
デジタル出力	SPDIF 端子の光デジタル音声フォーマットを選択します。 <b>RAW</b> : RAW フォーマット出力 <b>PCM</b> : PCM フォーマット出力
音声入力	HDMI 信号に音声信号が含まれていない場合 (DVI 信号など) に、AUDIO IN 端子の音声信号を使用するかどうかを選択します。 <b>HDMI</b> : HDMI 端子を使用します <b>Audio In</b> : Audio In 端子を使用します
音声遅延	音声が出力されるまでの遅延時間を調節します。
音声設定のリセット	「する」を選択して音声メニュー内の設定を工場出荷時の設定に戻します。

# セットアップ

セットアップ	
OSD 設定	
言語選択	OSD に使用する言語を選択します。
透明度	OSD メニューの透明度を 30%、50%、70%、オフと設定できます。数値が高いほど OSD メニューの表示が透明になります。
インフォメーション OSD	インフォメーション OSD の表示を「オン」、「オフ」で設定します。「インフォメーション OSD」は入力の切り替えや入力信号の状態が変化した時に画面に表示されるメッセージです。
パワーセーブ設定	
省エネルギー設定	「ホーム」、「ショップ」、「オフィス」を選択できます。詳細については、 <a href="#">35 ページ</a> 「省エネルギー設定」を参照ください。
パワーセーブ*	パワーセーブに移行する時間を「10 秒」、「30 秒」、「1 分」、「5 分」、「10 分」から設定します。入力信号が失われ設定した時間が経過するとパワーセーブ機能が動作します。
クイックスタート	「オン」を選択した場合、消費電力は大きくなりますが、映像信号が入力したときのディスプレイの復帰時間が早くなります。
自動電源オフ*	オンに設定しておく、操作しない時間が 4 時間を経過すると自動的に電源が切れます。 <b>お知らせ</b> 「省エネルギー設定」で「ホーム」または「オフィス」が設定されている場合のみ動作します。
自動入力検出	
オフ	入力端子を手動で切り替えます。
First	現在表示している入力端子の入力信号が無くなった場合は、入力信号のある他の端子を探して自動的に切り替えます。現在表示している端子とは別の端子から新たに信号が入力された場合でも、表示は切り替えません。
Custom	「First」で信号検出する入力端子の選択をあらかじめ設定することができます。 <b>お知らせ</b> 「入力 1」、「入力 2」、「入力 3」で入力端子を選択できます。優先順位ではありません。
HDMI 設定	
CEC	HDMI 端子に接続された HDMI CEC 準拠の機器を制御することができます。オンを選択すると、HDMI CEC が有効になります。
EDID	HDMI 入力の機能を選択します。 設定 0：最大解像度 1920 x 1080 (60 Hz) 設定 1：最大解像度 3840 x 2160 (30 Hz) 設定 2：最大解像度 3840 x 2160 (60 Hz)、HDCP 2.2 または HDR
ビデオレンジ	階調範囲を「自動」、「ノーマル」、「エキスパンド」から選択します。表示する階調範囲を映像信号にあわせ、映像の白飛びや黒浮きを改善します。
HPD 遅延	HDMI 端子からの映像が表示されるまで時間を制御することができます。オフを選択した場合、映像が出力するまでの時間を短くすることができますが、機器によっては映像が出ないことがあります。その場合は、HPD 遅延の設定をオンにしてください。



セットアップ	
VGA オプション	VGA 信号入力時に有効となります。
VGA モード	VGA 入力端子に接続している信号によって「RGB」または「YPbPr」を選択します。
オートアジャスト	画像の位置などの設定を自動調節します。
水平位置	画面の水平位置を調節します。 ▶ ボタンを押すと画面が右へ移動し、◀ ボタンを押すと画面が左へ移動します。
垂直位置	画面の垂直位置を調節します。 ▶ ボタンを押すと画面が上へ移動し、◀ ボタンを押すと画面が下へ移動します。
クロック周波数	画面に縦縞が現れるときや左右の画面サイズがあていないときに調節します。
位相	画面に横方向のノイズが表示されたり、文字のにじみ、輪郭の表示がぼやけたときに調節します。
水平解像度	アスペクトの設定で「標準」を選択した場合のみ、本機能で映像を水平方向に拡大／縮小できます。  <b>お知らせ</b> 入力信号によっては、動作しない場合があります。
垂直解像度	アスペクトの設定で「標準」を選択した場合のみ、本機能で映像を垂直方向に拡大／縮小できます。  <b>お知らせ</b> 入力信号によっては、動作しない場合があります。
VGA オプションのリセット	「する」を選択して VGA オプションの設定を工場出荷時の設定にリセットします。
その他の設定	
入力名称	現在表示中の入力端子名称を変更できます。アルファベット、数字、一部の記号が使えます。
キーロック設定	本体コントロールパネル上のボタンによる本機の操作をロックします。 <b>オフ</b> ：すべてのボタンが動作します。 <b>設定 1</b> ：電源ボタンと入力端子切替機能のみ動作します。 <b>設定 2</b> ：全てのボタンをロックします。(スタンバイモード時は電源ボタンのみ動作します)
IR ロック設定	リモコンのボタンによる本機の操作をロックします。 <b>オフ</b> ：すべてのボタンが動作します。 <b>設定 1</b> ：POWER ボタンと SOURCE ボタンのみ動作します。 <b>設定 2</b> ：全てのボタンをロックします。(スタンバイモード時は電源ボタンのみ動作します)
外部電源供給	USB Type-C 端子への電源供給の設定ができます。 「オン」に設定した場合、消費電力が大きくなります。
LED インジケータ	「オフ」を選択すると電源ボタン入 (青色点灯) のとき、電源ランプを消灯することができます。
ミュート設定	リモコンの MUTE ボタンの動作を変更できます。 <b>音声</b> ：音声のみ消します。 <b>映像</b> ：映像のみ消します。 <b>音声&amp;映像</b> ：音声と映像の両方を消します。
画像回転	画像を 180° 回転して表示する機能です。 「オン」を選択すると画像を 180° 回転して表示します。
温度管理	本機は温度センサーを内蔵しており、保証温度を超える環境になると「警告」が表示されます。「警告」が表示された環境での使用は故障の原因となることがありますので、電源を切ってください。 <b>警告表示</b> ：「オン」を選択すると内部温度が動作保証温度以上になった時、画面上の「温度警告」を表示します。 <b>シャットダウン</b> ：「オン」を選択すると内部温度が動作保証温度以上になった時、本機の電源を自動でオフします。
信号情報	入力信号の情報を表示します。
モニターインフォメーション	本機の情報を表示します。
オールリセット	「する」を選択すると、ネットワークの設定を除く、すべての設定が工場出荷の状態に戻ります。

※： パワーセーブモードに移行する前や電源が切れる前にカウントダウンが表示されます。

# コントロール設定

コントロール設定	
コントロールインターフェイス	<p><b>お知らせ</b></p> <p>LAN と RS-232C は排他使用になります。</p>
LAN	ネットワーク (LAN) による制御を選択します。
RS-232C	RS-232C による制御を選択します。
ネットワーク設定	本機のネットワークを設定します。
DHCP	<p><b>オン</b>：ネットワーク上の DHCP サーバーから各種ネットワーク設定を取得します。</p> <p><b>オフ</b>：固定のネットワーク設定を設定します。</p> <p><b>手動 DNS</b>：ネットワーク上の DHCP サーバーから各種ネットワーク設定を取得しますが、DNS は手動で設定します。</p>
IP アドレス	[DHCP] が「オフ」の場合に、本機の IP アドレスを設定します。
サブネットマスク	[DHCP] が「オフ」の場合に、本機を接続するネットワークのサブネットマスクを設定します。
デフォルトゲートウェイ	[DHCP] が「オフ」の場合に、本機を接続するネットワークのデフォルトゲートウェイを設定します。
優先 DNS	<p>本機を接続するネットワークの優先 DNS サーバーの IP アドレスを設定します。</p> <p><b>お知らせ</b></p> <p>設定を削除する場合は、[0.0.0.0] を設定します。</p>
代替 DNS	<p>サーバー本機を接続するネットワークの代替 DNS サーバーの IP アドレスを設定します。</p> <p><b>お知らせ</b></p> <p>設定を削除する場合は、[0.0.0.0] を設定します。</p>
MAC アドレス	<p>MAC アドレスを表示します。</p> <p>変更はできません。</p>
保存	設定を保存します。
モニター ID	<p>コントロール用の ID 番号を与えます。</p> <p>モニター ID 番号は 1 ～ 100 の間で選べます。</p>
ネットワーク設定のリセット	「する」を選択してネットワークの設定を工場出荷時の設定に戻します。

# Media Player

Media Player	
USB デモモード	<p>USB メモリーの「NDS_DEMO」フォルダー内にある写真（静止画）、音楽、または動画ファイルを自動的に再生することができます。 USB デモモードで再生するファイルの種類を選択できます。</p> <p><b>お知らせ</b></p> <p><b>USB デモモードの有効化</b> USB デモモードを有効にするためにはセットアップメニューの省エネルギー設定でショップ（Retail）モードに設定しておく必要があります。</p> <p><b>お知らせ</b></p> <p><b>USB デモモードの開始</b> 以下の場合に、自動でファイルの再生が開始されます。</p> <ul style="list-style-type: none"><li>• USB デモモードを有効にした場合</li><li>• USB メモリー内に「NDS_DEMO」というフォルダーがある場合</li><li>• USB 端子以外の他の端子から信号入力がない場合</li><li>• ユーザーからの操作が 10 秒以上無い場合</li></ul> <p><b>お知らせ</b></p> <p><b>メモ</b></p> <ul style="list-style-type: none"><li>• リモコンの [Power]、[Volume] および [Mute] ボタンは機能します。ただし、他のボタンを押すとファイル再生が中断し、直前に使用していた入力端子に戻ります。</li><li>• USB メモリーを取り外すとデモ再生も停止します。</li><li>• デモモードでファイル再生時に本機の電源をオフし、次に本機の電源がオンした際に USB メモリーが接続されたままであればファイル再生が自動で開始されます。</li></ul>
USB デバイスの取り外し	USB 機器を取り外す際は、「実行」を実施してから取り外します。
警告ウィンドウ	本機がサポートしていないファイル形式及びコーデックを再生した際に、警告ウィンドウの表示（オン）／非表示（オフ）を設定できます。

# スケジュール

スケジュール	
スリープタイマー*	本機を自動的にオフにするまでの時間を選択します。 <b>オフ、10、15、30、60、90、120、180、240</b> 分のいずれかを選択します。
時刻設定	現在の日付と時刻を表示します。
年	<p>年 / 月 / 日 / 時間を設定します。設定後、OK ボタンで設定値を反映します。</p> <p><b>お知らせ</b></p> <p>本機の電源コードを抜いたあと、そのまま約2週間経過しますと、時刻のずれが発生します。この場合は「日付 / 時刻設定」を再度設定してください。</p>
月	
日	
時刻	
スケジュール設定	<p>本機の動作スケジュールを設定します。</p> <p>◀ / ▶ ボタンで項目を移動し、▲ / ▼ ボタンで調節します。</p> <p>リモコンの OK ボタンでチェックボックスのチェックを付けたり外したりすることができます。スケジュールの詳細は <a href="#">46 ページ</a> を参照ください。</p>
設定	最大 7 件設定することができます。チェックボックスをチェックするとスケジュールが有効になります。
電源オン設定 電源オフ設定	電源のオン、オフする時間を設定します。 スケジュールの設定番号ごとに「電源オン設定」または「電源オフ設定」を設定してください。
毎日	毎日スケジュールを実行する場合にチェックを付けます。  <b>お知らせ</b> 「毎日」を選択した場合は「毎週」や「曜日」の設定はできません。
毎週	「毎週」の有効、無効を選択します。有効にする場合はチェックを付けます。 <b>有効</b> ：設定した曜日のスケジュールを毎週繰り返します。 <b>無効</b> ：設定した曜日のスケジュールを 1 回だけ実行します。
月曜 - 日曜	特定の曜日を指定する場合に設定します。

※： パワーセーブモードに移行する前や電源が切れる前にカウントダウンが表示されます。

# 付録 D その他

## この章の内容：

- ⇒ 本機を廃棄するには（リサイクルに関する情報）（80 ページ）
- ⇒ 保証とアフターサービス（80 ページ）
- ⇒ AV 端子で使用する変換ケーブルについて（81 ページ）

# 本機を廃棄するには（リサイクルに関する情報）

地球環境保全と資源の有効活用のため、不要になった製品のリサイクルにご協力ください。詳しくは当社 Web サイトをご参照ください。

「製品リサイクルのご案内」について

<https://www.sharp-nec-displays.com/jp/environment/recycle/index.html>

## 個人情報の初期化について

本機には、IP アドレス等、個人情報が記録されている可能性があります。

廃棄・譲渡する際には、ネットワーク設定のリセットをおこない、設定の初期化をしてください。

## 保証とアフターサービス

- この商品には保証書を添付しています。  
保証書は必ず「お買上げ日・販売店名」などの記入をお確かめのうえ、販売店からお受け取りください。  
内容をよくお読みのと、大切に保管してください。
- 保証期間経過後の修理については、お買上げの販売店にご相談ください。  
修理によって機能が維持できる場合は、お客様のご要望により有料修理いたします。
- その他、アフターサービスについてご不明の場合は、お買上げの販売店または修理受付 / アフターサービス窓口にご相談ください。

<b>法人ユーザー様の窓口</b>
NEC ビジネス PC 修理受付センター
フリーコール：0120-00-8283
携帯電話をご利用のお客様はこちらの番号へおかけください。 0570-064-211（通話料お客様負担）
受付時間：月～金 9:00～18:00 休日は、土曜・日曜・祝日および年末年始等の所定休日とさせていただきますので、ご了承ください。

アフターサービスを依頼される場合は次の内容をご連絡ください。

- |                 |                       |
|-----------------|-----------------------|
| ●お名前            | ●製造番号（本機背面のラベルに記載）    |
| ●ご住所（付近の目標など）   | ●故障の症状、状況など（できるだけ詳しく） |
| ●電話番号           | ●購入年月日または使用年数         |
| ●品名：液晶ディスプレイ    |                       |
| ●型名：E758 / E868 |                       |

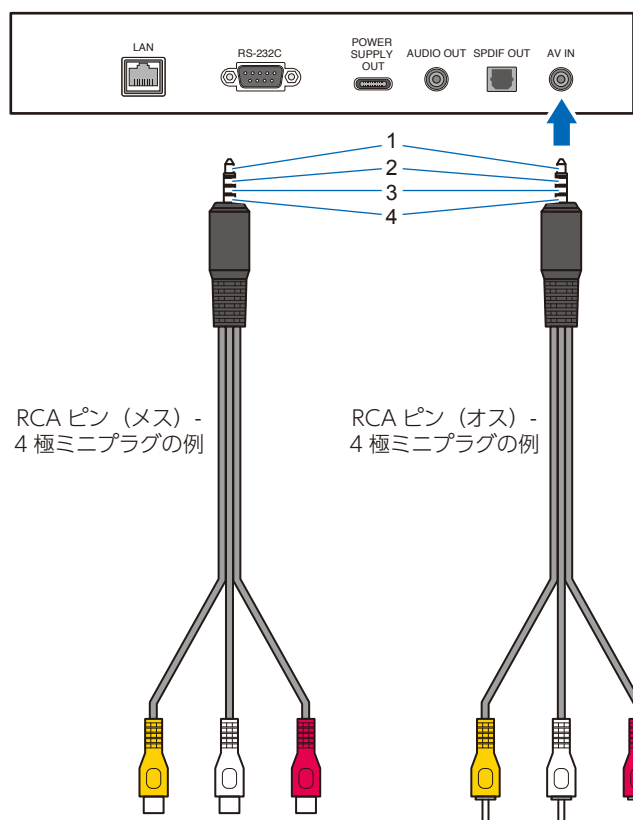
# AV 端子で使用する変換ケーブルについて

AV 端子変換ケーブルは、片方が 4 極（3.5 φ）ミニプラグのビデオケーブル（市販品）を使用してください。事前にケーブル側の配線仕様をご確認いただき、適合するものをお求めください。

## お知らせ

※ 4 極ミニプラグの配線仕様は統一されておりません。

番号	信号
1	映像
2	音声（左）
3	音声（右）
4	GND



市販の変換ケーブルが見つからない場合には、  
下記 NEC モニター・インフォメーションセンターへお問合せください。

TEL : 0120-975-380

受付時間：9:00 ~ 18:00

（土・日・祝日、その他 NEC 規定の休日を除く）  
通話無料、携帯電話からもご利用可能

# 付録 E Crestron Connected 機能について

Crestron Electronics 社製の機器やソフトウェアから、ネットワーク経由で本機を操作することができます。

Crestron Connected は、Crestron Electronics 社が開発した、ネットワークに接続された複数の機器を管理・制御するための機能です。詳細は、Crestron Electronics 社のホームページをご覧ください。

<https://www.crestron.com/>

本機は、「Crestron Fusion」「Crestron XiO Cloud」に対応しており、Crestron XiO Cloud サービスと互換性があります。詳細は、Crestron Electronics 社のホームページをご覧ください。

<https://www.crestron.com/Products/Featured-Solutions/Crestron-Fusion>

<https://www.crestron.com/Products/Featured-Solutions/XiO-Cloud>

## Crestron CONTROL SYSTEM

INPUT SOURCE: HDMI1 Top

Crestron CONTROL SYSTEM	
CONTROL SYSTEM	<input type="radio"/> ENABLE <input checked="" type="radio"/> DISABLE
CONTROLLER IP ADDRESS	192.168.0.100
PORT	41794 * from 1025 to 65535
IP ID	3 * from 3 to 254
VIRTUAL CONTROL ROOM ID	
USE TLS	<input type="radio"/> ENABLE <input checked="" type="radio"/> DISABLE
VERIFY CERTIFICATE	<input type="radio"/> ENABLE <input checked="" type="radio"/> DISABLE
MANAGE ROOT CERTIFICATE	select file : <input type="button" value="Choose File"/> No file chosen
	<input type="button" value="ADD CERTIFICATE"/>
	<input type="button" value="delete"/>
SECURE PORT	41796 * from 1025 to 65535
USER NAME	XXXXXXXX
PASSWORD	.....

- CONTROL SYSTEM\*1 .....CONTROL SYSTEMを使用するかどうか設定します。
- IP ADDRESS .....CONTROL SYSTEMのIPアドレスを設定します。
- PORT .....CONTROL SYSTEMに接続するときのポート番号を設定します。
- IP ID.....CONTROL SYSTEMに接続するときのIDを設定します。
- VIRTUAL CONTROL ROOM ID...VIRTUAL CONTROL ROOMに接続するときのIDを設定します。  
VIRTUAL CONTROL ROOMを使用しない場合は、空欄にしてください。
- USE TLS .....TLSによる暗号化通信を使用するかどうか設定します。
- VERIFY CERTIFICATE\* .....TLSを使う場合、証明書による認証をするかどうか設定します。
- MANAGE ROOT CERTIFICATE\* ....CONTROL SYSTEMのルート証明書を本機にインポートします。  
登録済みのルート証明書がある場合は、削除してから設定するルート証明書をインポートしてください。証明書のフォーマットは「.cer」、「.der」です。
- SECURE PORT\* .....TLSを使う場合、ポート番号を設定します。
- USER NAME .....TLSを使う場合、ユーザー名を設定します。
- PASSWORD .....TLSを使う場合、パスワードを設定します。

SAVE ボタンを押すと設定が有効になります。

「Crestron Fusion On-Premises」または「Crestron Fusion in the Cloud」の設定が「ENABLE」の場合は、SAVE ボタンを押すと確認ダイアログが表示されます。

OK ボタンを押した場合、本機能の設定が保存され有効になり、他の機能は無効になります。

\* 「USE TLS」を「ENABLE」にすると設定できます。



## Crestron Fusion On-Premises

INPUT SOURCE: HDMI1 Top

STATUS

**PROTOCOL**

TCP

Crestron CONTROL SYSTEM

AMX

NAME

**Crestron Fusion On-Premises**

Crestron Fusion in the Cloud

Crestron XiO Cloud

### Crestron Fusion On-Premises

Crestron Fusion On-Premises	<input type="radio"/> ENABLE <input checked="" type="radio"/> DISABLE	
PORT	<input type="text" value="41794"/>	* from 1025 to 65535
IP ID	<input type="text" value="4"/>	* from 3 to 254

**SAVE**

- Crestron Fusion On-Premises\*1.....Crestron Fusion On-Premisesを使用するかどうか設定します。
- PORT.....Crestron Fusion On-Premisesに接続するときのポート番号を設定します。
- IP ID.....Crestron Fusion On-Premisesに接続するときのIDを設定します。

SAVE ボタンを押すと設定が有効になります。

「CONTROL SYSTEM」または「Crestron Fusion in the Cloud」の設定が「ENABLE」の場合は、SAVE ボタンを押すと確認ダイアログが表示されます。

OK ボタンを押した場合、本機能の設定が保存され有効になり、他の機能は無効になります。

## Crestron Fusion in the Cloud

INPUT SOURCE: HDMI1 Top

STATUS

**PROTOCOL**

TCP

Crestron CONTROL SYSTEM

AMX

NAME

Crestron Fusion On-Premises

**Crestron Fusion in the Cloud**

Crestron XiO Cloud

Crestron AUTO DISCOVERY

NETWORK

SYSTEM

LOGOUT

### Crestron Fusion in the Cloud

Crestron Fusion in the Cloud	<input type="radio"/> ENABLE <input checked="" type="radio"/> DISABLE	
PORT	<input type="text" value="443"/>	* from 1 to 65535
CLOUD URL	<input type="text" value="https://xxxxx"/>	
VERIFY CERTIFICATE	<input type="radio"/> ENABLE <input checked="" type="radio"/> DISABLE	
MANAGE ROOT CERTIFICATE	select file : <input type="button" value="Choose File"/> <input type="text" value="No file chosen"/>	
	<input type="button" value="ADD CERTIFICATE"/>	
	<input type="button" value="delete"/>	

**SAVE**

- Crestron Fusion in the Cloud\*1 .. Crestron Fusion in the Cloudを使用するかどうか設定します。
- CLOUD URL.....Crestron Fusion in the CloudのURLを設定します。
- PORT.....Crestron Fusion in the Cloudに接続するときのポート番号を設定します。
- VERIFY CERTIFICATE.....Crestron Fusion in the Cloudに接続するとき、証明書による認証をするかどうか設定します。
- MANAGE ROOT CERTIFICATE....Crestron Fusion in the Cloudのルート証明書を本機にインポートします。  
登録済みのルート証明書がある場合は、削除してから設定するルート証明書をインポートしてください。証明書のフォーマットは「.cer」、「.der」です。

SAVE ボタンを押すと設定が有効になります。

「CONTROL SYSTEM」または「Crestron Fusion On-Premises」の設定が「ENABLE」の場合は、SAVE ボタンを押すと確認ダイアログが表示されます。

OK ボタンを押した場合、本機能の設定が保存され有効になり、他の機能は無効になります。

## Crestron AUTO DISCOVERY

INPUT SOURCE: HDMI1 Top

STATUS

**PROTOCOL**

TCP

Crestron CONTROL SYSTEM

AMX

NAME

Crestron Fusion On-Premises

Crestron Fusion in the Cloud

Crestron XiO Cloud

**Crestron AUTO DISCOVERY**

NETWORK

### Crestron AUTO DISCOVERY

AUTO DISCOVERY	<input type="radio"/> ENABLE <input checked="" type="radio"/> DISABLE
----------------	---

SAVE

- AUTO DISCOVERY .....本機を自動的に検出するかどうか設定します。  
SAVE ボタンを押すと設定が有効になります。"

## Crestron XiO Cloud

INPUT SOURCE: HDMI1 Top

STATUS

**PROTOCOL**

TCP

Crestron CONTROL SYSTEM

AMX

NAME

Crestron Fusion On-Premises

Crestron Fusion in the Cloud

**Crestron XiO Cloud**

NETWORK

### Crestron XiO Cloud

XiO Cloud	<input type="radio"/> ENABLE <input checked="" type="radio"/> DISABLE
CLOUD URL	<input type="text" value="https://xxxxx"/>
HOST NAME	EXX8-XX2XXXXXXX
SERIAL NUMBER	XX2XXXXXXX
MODEL NAME	NECConnectedDisplay
MAC ADDRESS	XX:XX:XX:XX:XX

SAVE

- XiO Cloud.....XiO Cloud を使用するかどうか設定します。
  - XiO Cloud URL.....XiO CloudのURLを設定します。
  - HOST NAME.....XiO Cloudに接続するときのホスト名を表示します。
  - SERIAL NUMBER.....XiO Cloudに接続するときの製造番号を表示します。
  - MODEL NAME.....XiO Cloud に接続するときのモデル名を表示します。
  - MAC ADDRESS.....XiO Cloudに接続するときのMACアドレスを表示します。
- SAVE ボタンを押すと設定が有効になります。

\*1： 同時に使用することはできません。オンにできるのは、「Control System」、「Crestron Fusion On-Premises」、「Crestron Fusion in the Cloud」のうちいずれか一つです。

