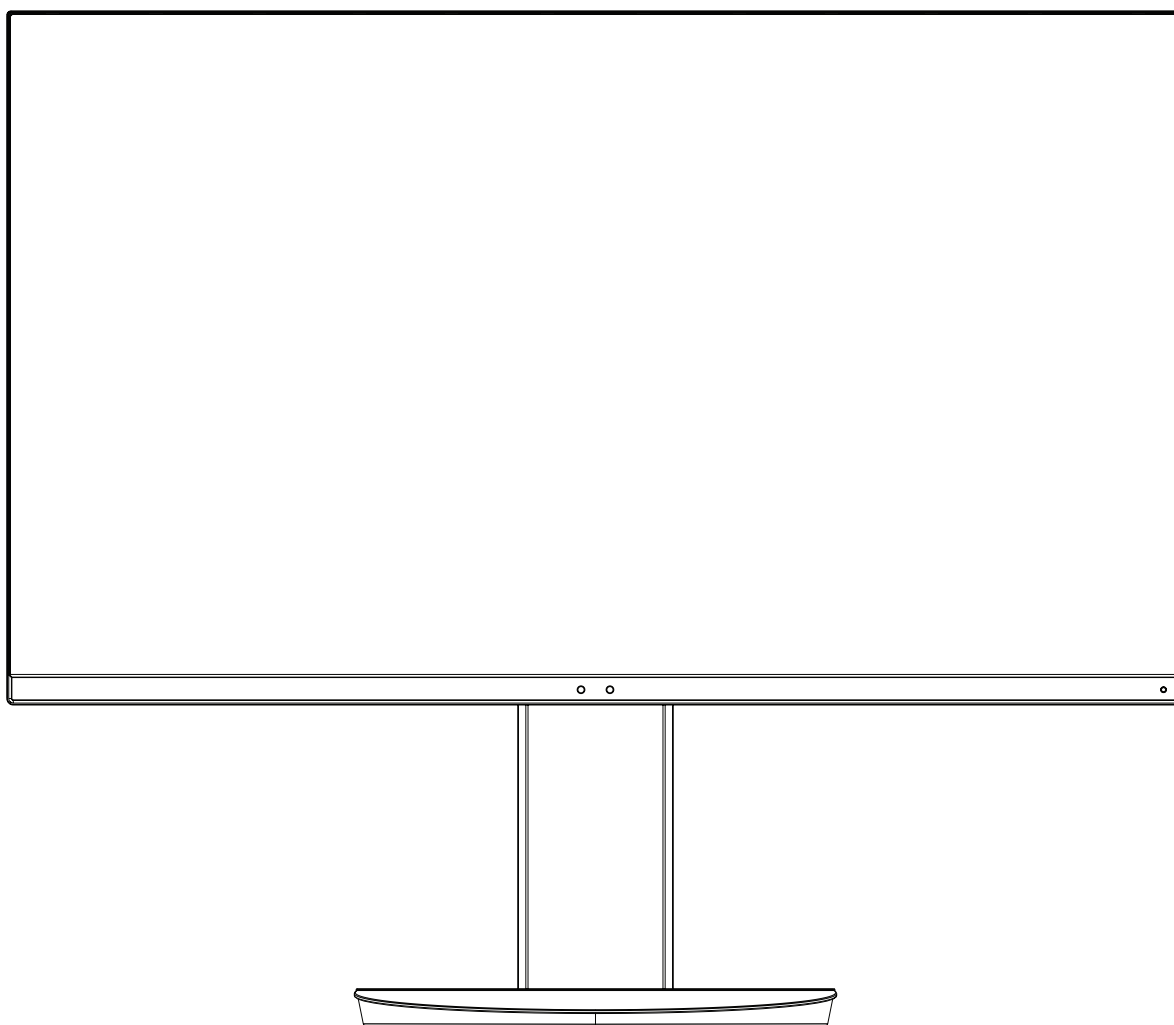


**NEC**

Stolní monitor

# MultiSync EA241WU

Uživatelská příručka



MODEL: EA241WU-BK

Příslušné označení modelu naleznete na štítku na zadní straně monitoru.

# Rejstřík

---

VAROVÁNÍ.....	Česky-1
UPOZORNĚNÍ.....	Česky-1
Registrační údaje.....	Česky-2
Provozní pokyny.....	Česky-3
Bezpečnostní opatření a údržba .....	Česky-3
Ergonomie .....	Česky-4
Čištění displeje .....	Česky-4
Čištění skříně .....	Česky-4
Názvy a funkce jednotlivých součástí.....	Česky-5
Rychlý start .....	Česky-6
ControlSync .....	Česky-11
Ovládání .....	Česky-13
Technické údaje .....	Česky-21
Vlastnosti .....	Česky-23
Odstraňování problémů .....	Česky-24
Funkce Human sensing (Detekce osob).....	Česky-26
Použití funkce Auto Brightness (Automatický jas).....	Česky-27
Informace výrobce o recyklaci a spotřebě energie.....	Česky-28



## VAROVÁNÍ



CHRAŇTE ZAŘÍZENÍ PŘED DEŠTĚM A VLHKEM. ZABRÁNÍTE TAK NEBEZPEČÍ POŽÁRU NEBO ÚRAZU ELEKTRICKÝM PROUDEM. POLARIZOVANOU ZÁSTRČKU ZAŘÍZENÍ NEPOUŽÍVEJTE V ZÁSUVCE PRODLUŽOVACÍ ŠŇŮRY NEBO JINÉ ZÁSUVCE, POKUD KOLÍKY NELZE ZCELA ZASUNOUT.

UVNITŘ ZAŘÍZENÍ SE NACHÁZÍ VYSOKONAPĚTOVÉ KOMPONENTY, PROTO SKŘÍŇ NEOTEVÍREJTE. SERVIS PŘENEČHEJTE KVALIFIKOVANÝM OSOBÁM.



## UPOZORNĚNÍ



PRO SNÍŽENÍ RIZIKA ÚRAZU ELEKTRICKÝM PROUDEM ZKONTROLUJTE, ZDA JE NAPÁJECÍ ŠŇŮRA ODPOJENA ZE ZÁSUVKY. NAPÁJENÍ ZAŘÍZENÍ ZCELA PŘERUŠÍTE ODPOJENÍM NAPÁJECÍ ŠŇŮRY ZE SÍTOVÉ ZÁSUVKY (NEODSTRAŇUJTE KRYT). UVNITŘ SE NENACHÁZEJÍ DÍLY, DO KTERÝCH UŽIVATEL MUŽE ZASAHOVAT. SERVIS PŘENEČHEJTE KVALIFIKOVANÝM OSOBÁM.



Tento symbol upozorňuje uživatele na neizolované napětí v zařízení, jež může být dostatečně vysoké, aby způsobilo úraz elektrickým proudem. Jakýkoli kontakt s libovolným dílem uvnitř zařízení je proto nebezpečný.



Tento symbol upozorňuje uživatele na důležitou literaturu dodanou společně s tímto zařízením týkající se provozu a údržby zařízení. Chcete-li předejít problémům, pečlivě si tyto materiály přečtěte.

**UPOZORNĚNÍ:** Ve spojení tímto displejem používejte pouze dodaný napájecí kabel, který je v souladu s níže uvedenou tabulkou obsahující seznam kabelů. Pokud napájecí kabel nebyl se zařízením dodán, obraťte se na společnost NEC. Ve všech ostatních případech použijte napájecí kabel se zástrčkou typu, který je kompatibilní s elektrickou zásuvkou v místě, kde se monitor nachází. Kompatibilní napájecí kabel odpovídá napětí střídavého proudu v elektrické zásuvce a musí být v souladu s bezpečnostními normami platnými v zemi nákupu.

Toto zařízení je nutné připojit k uzemněnému napájecímu kabelu. Pokud napájecí kabel nebude uzemněný, může dojít k úrazu elektrickým proudem. Ověřte, zda je napájecí kabel řádně uzemněný.

Typ zástrčky	Severní Amerika	Kontinentální Evropa	Velká Británie	Čína	Japonsko
Tvar zástrčky					
Země	USA/Kanada	Země EU	Velká Británie	Čína	Japonsko
Napětí	120*	230	230	220	100

\* Používáte-li pro provoz monitoru napájení 125 až 240 V, použijte také odpovídající napájecí šňůru, která odpovídá napětí zásuvky střídavého proudu.

**POZNÁMKA:** Tento produkt může být opravován pouze v zemi, kde byl zakoupen.

Windows je registrovaná ochranná známka společnosti Microsoft Corporation. NEC je registrovaná ochranná známka společnosti NEC Corporation.

Ergo Design je registrovaná ochranná známka společnosti NEC Display Solutions, Ltd. v Rakousku, Beneluxu, Dánsku, Francii, Německu, Itálii, Norsku, Španělsku, Švédsku a Spojeném království.

Všechny ostatní značky a názvy produktů jsou obchodní známky nebo registrované obchodní známky příslušných vlastníků.

DisplayPort a logo DisplayPort Compliance jsou ochranné známky společnosti Video Electronics Standards Association v USA a dalších zemích.



MultiSync je ochranná známka nebo registrovaná ochranná známka společnosti NEC Display Solutions, Ltd. v Japonsku a dalších zemích.

HDCP (High-bandwidth Digital Content Protection): HDCP je systém, který brání nelegálnímu kopírování obrazových dat přenášených pomocí digitálního signálu. Pokud materiál není možné zobrazit přes vstup digitálního signálu, nemusí to nutně znamenat, že monitor nefunguje správně. V případě implementace ochrany HDCP nemusí být zobrazen určitý obsah chráněný technologií HDCP, a to z důvodu rozhodnutí/záměru společenství HDCP (Digital Content Protection, LLC).

HDMI, HDMI High-Definition Multimedia Interface a logo HDMI jsou ochranné známky nebo registrované ochranné známky společnosti HDMI Licensing Administrator, Inc., v USA a dalších zemích.



- Tento produkt je určen k použití především v kancelářích a domácnostech.
- Produkt je určen k připojení k počítači. Není určen k zobrazování vysílání televizních stanic.



Česky-1

# Registrační údaje

## Informace o kabelech

**UPOZORNĚNÍ:** S tímto monitorem používejte dodávané předepsané kabely, jinak může docházet k rušení příjmu rozhlasového a televizního signálu.

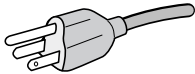
K portu DVI a 15kolíkovému konektoru mini D-Sub připojujte pouze stíněné signální kabely s jádrem.

V případě rozhraní HDMI, DisplayPort, USB a AUDIO použijte stíněný signální kabel. Použití jiných kabelů a adaptérů může způsobovat rušení rozhlasového a televizního signálu.

## Informace Federální komise komunikací

**VAROVÁNÍ:** Federální komise komunikací nepovoluje žádné úpravy ani změny zařízení KROMĚ úprav a změn určených společnostmi NEC Display Solutions of America, Inc., v této příručce. Nedodržení těchto vládních nařízení může zrušit vaše právo na používání tohoto zařízení.

1. Napájecí šňůra musí být schválena, musí vyhovovat bezpečnostním předpisům platným v USA a musí splňovat následující podmínky.

Napájecí šňůra Tvar zástrčky	Nestíněný typ, 3pramenná  USA
---------------------------------	--

2. Toto zařízení bylo testováno a shledáno jako splňující limity pro digitální zařízení třídy B, na základě části 15 předpisů FCC. Tyto limity jsou stanoveny tak, aby poskytovaly přiměřenou ochranu před škodlivým rušením při umístění v domácnostech. Toto zařízení generuje, využívá a může vyzařovat vysokofrekvenční záření a pokud není instalováno a používáno v souladu s pokyny výrobce, může způsobovat škodlivé rušení rádiové komunikace. Neexistuje však žádná záruka, že k rušení v konkrétním umístění nedojde. Pokud toto zařízení způsobuje škodlivé rušení příjmu rozhlasového nebo televizního signálu, což je možné zjistit vypnutím a zapnutím daného zařízení, měl by se uživatel pokusit odstranit toto rušení provedením některého z následujících opatření:

- Natočte nebo přemístěte přijímací anténu.
- Zvětšete vzdálenost mezi zařízením a přijímačem.
- Zařízení připojte do elektrické zásuvky jiného obvodu, než je ten, k němuž je připojen přijímač.
- Obráťte se na svého prodejce nebo zkušeného rozhlasového či televizního technika s žádostí o pomoc.

V případě nutnosti by měl uživatel požádat prodejce nebo zkušeného rozhlasového či televizního technika o další doporučení. Užitečné tipy jsou uvedeny i v následující brožurce připravené Federální komisí komunikací: „Jak identifikovat a řešit problémy s rádio-TV interferencí“. Tato brožurka je k dispozici na úřadu U.S. Government Printing Office, Washington, D.C., 20402, skladové č. 004-000-00345-4.

## Prohlášení o shodě

Toto zařízení je v souladu s předpisy FCC část 15. Provoz je závislý na následujících dvou podmínkách. (1) Toto zařízení nesmí způsobit škodlivé rušení a (2) toto zařízení musí absorbovat jakékoli rušení, včetně rušení, které může způsobit nežádoucí provoz.

**Zodpovědná strana v USA:** NEC Display Solutions of America, Inc.

**Adresa:** 3250 Lacey Rd, Ste 500  
Downers Grove, IL 60515

**Tel. č.:** (630) 467-3000

**Typ produktu:** Monitor

**Klasifikace zařízení:** Periferní zařízení třídy B

**Model:** MultiSync EA241WU (EA241WU-BK)



**Chcete-li si prohlédnout seznam monitorů certifikovaných podle standardu TCO a jejich certifikace TCO (pouze anglicky), navštivte naše webové stránky na adrese**

[https://www.nec-display.com/global/about/legal\\_regulation/TCO\\_mn/index.html](https://www.nec-display.com/global/about/legal_regulation/TCO_mn/index.html)

**UPOZORNĚNÍ:** Ověřte prosím, že rozvod elektřiny v rámci instalace v budově je vybaven elektrickým jističem s jmenovitým napětím 120/240 V, 20 A (maximálně).

# Provozní pokyny

## Bezpečnostní opatření a údržba



### VAROVÁNÍ

CHCETE-LI DOSÁHNOUT OPTIMÁLNÍHO  
FUNGOVÁNÍ BAREVNÉHO MONITORU LCD,  
PŘEČTĚTE SI NÁSLEDUJÍCÍ POKYNY:

- **MONITOR NEOTVÍREJTE.** Uvnitř monitoru nejsou žádné součástky, které by si mohl uživatel sám opravit. Při otvírání nebo odstraňování krytů se vystavujete nebezpečí úrazu elektrickým proudem a jiným rizikům. Veškeré zásahy tohoto druhu přenechejte odborníkům.
- Dbejte, aby se do monitoru nedostaly tekutiny a nepoužívejte ho v blízkosti vody.
- Do otvorů skříně nevsunujte žádné předměty. Mohly by přijít do kontaktu s místy s vysokým napětím, což může způsobit i smrtelný úraz elektrickým proudem, požár nebo selhání zařízení.
- Na napájecí šňůru nepokládejte žádné těžké předměty. Poškození šňůry může způsobit úraz elektrickým proudem nebo požár.
- Produkt neumísťujte na šikmé a nestabilní vozíky, stojany nebo stoly; monitor se může pádem vážně poškodit.
- Napájecí šňůra musí být schválena a musí vyhovovat bezpečnostním předpisům platným v příslušné zemi. (Například v Evropě by měl být používán typ H05VV-F 3G 0,75 mm<sup>2</sup>).
- Ve Spojeném království se s tímto monitorem smí používat jen schválená šňůra BS se zalitou zástrčkou a s černou pojistkou (5 A).
- Nepoužívejte monitor ve venkovním prostředí.
- Neohýbejte ani jinak nepoškozujte napájecí kabel.
- Nepoužívejte monitor na příliš teplém, vlhkém, prašném nebo mastném prostředí.
- Nezakrývejte větrací otvory na monitoru.
- Vibrace mohou poškodit podsvícení. Monitor neinstalujte v místech, kde bude vystaven neustálým vibracím.
- Jestliže se monitor poškodí nebo pokud praskne sklo, buďte opatrní a nedotýkejte se tekutých krystalů.
- Nainstalujte monitor do stabilní pozice a ujistěte se, že je dostatečně upevněn, abyste předešli jeho poškození v důsledku převrácení nebo pádu.
- V níže popsaných případech je nutné monitor okamžitě vypnout, odpojit od napájení, přesunout na bezpečné místo a přivolat odborného technika. Pokud monitor používáte za následujících podmínek, může dojít k požáru, selhání zařízení nebo úrazu elektrickým proudem:
  - Pokud je podstavec monitoru popraskaný nebo je porušený nátěr.
  - Pokud si všimnete nějakého poškození struktury, např. popraskání nebo nepřírozeného viklání.
  - Při neobvyklém zápachu monitoru.
  - Pokud došlo k poškození napájecího kabelu nebo zástrčky.
  - Pokud do monitoru vnikla kapalina nebo na něj spadly jakékoli předměty.
  - Monitor byl vystaven dešti nebo vodě.
  - Pokud monitor spadl nebo byla poškozena jeho skříň.
  - Monitor řádně nefunguje, přestože jste dodrželi všechny pokyny.



### UPOZORNĚNÍ

- Zajistěte v okolí monitoru dostatečné větrání, aby nedošlo k jeho přehřátí. Nezakrývejte větrací otvory a neumísťujte monitor do blízkosti topidel a jiných tepelných zdrojů.
- Nepokládejte na monitor žádné předměty.
- Konektor napájecí šňůry je hlavním prostředkem pro odpojení systému od přívodu elektrického napětí. Monitor je třeba nainstalovat blízko elektrické zásuvky, k níž máte snadný přístup.
- Při dopravě a manipulaci zacházejte se zařízením opatrně. Obal uschovejte pro případnou přepravu.
- Během instalace a nastavování postupujte opatrně, aby nedošlo k vašemu poranění nebo poškození monitoru.
- Nepřipojujte k monitoru sluchátka, když je máte nasazená. V závislosti na hlasitosti by mohlo dojít k poškození nebo ztrátě sluchu.
- Utáhněte všechny šrouby. Monitor by při uvolnění šroubu mohl spadnout z podstavce nebo ramene.
- Při přenášení, montáži a nastavování se panelu LCD nedotýkejte. Nadměrný tlak na panel LCD může způsobit vážné poškození zařízení.

**Dosvit obrazu:** K dosvitu obrazu může dojít, když zbytkový obraz (duch) předchozího obrazu zůstane viditelný na obrazovce. Na rozdíl od běžných monitorů není dosvit obrazu na displeji LCD trvalý, i přesto nedoporučujeme zobrazovat statický obraz po dlouhou dobu.

Chcete-li zmírnit dosvit obrazu, vypněte monitor na stejně dlouhou dobu, po jakou byl poslední obraz zobrazen. Jestliže byl například obraz na obrazovce hodinu a zůstal po něm zbytkový obraz, znovu vypněte monitor na jednu hodinu, aby obraz zmizel.

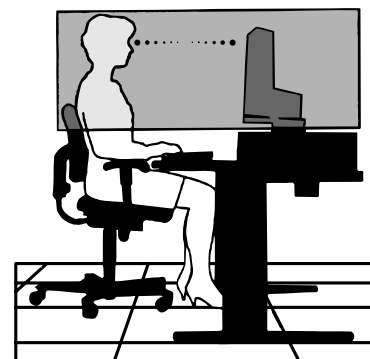
**POZNÁMKA:** Stejně jako u všech osobních zobrazovacích zařízení doporučuje společnost NEC DISPLAY SOLUTIONS pravidelné používání spořičů obrazovky při nečinnosti a vypnutí monitoru v době, kdy se nepoužívá.

**SPRÁVNÝM UMÍSTĚNÍM A NASTAVENÍM MONITORU MŮŽETE PŘEDEJÍT  
ÚNAVĚ OČÍ, BOLESTEM RAMEN A ŠÍJE. PŘI UMÍSTOVÁNÍ MONITORU  
POSTUJUJTE PODLE NÁSLEDUJÍCÍCH POKYNŮ:**

### **Ergonomie**

Pro maximální ergonomickou pohodu doporučujeme:

- K dosažení optimálního výkonu nechejte monitor 20 minut zahřát. Chcete-li zabránit dlouhodobému zobrazení tvarů (dosvitu obrazu), nezobrazujte nehybné vzory na dlouhou dobu.
- Umístěte monitor do takové výšky, abyste horní část obrazovky měli mírně pod úrovní očí. Pohled na střed obrazovky by měl směřovat mírně dolů.
- Doporučená minimální vzdálenost monitoru od očí je 40 cm, maximální 70 cm. Optimální vzdálenost je 50 cm.
- Při práci pravidelně každou hodinu zaměřujte zrak na 5 až 10 minut na nějaký předmět vzdálený alespoň 6 metrů, aby si oči odpočinuly.
- Pro minimalizaci odlesků a odrazů displej umístěte pod úhlem asi 90° od okna a jiného světelného zdroje. Monitor sklopte tak, aby se na obrazovce neodrážela stropní světla.
- Jestliže se nelze odrazu světla na obrazovce vyhnout, používejte filtr jako stínidlo.
- Jas a kontrast nastavte tak, aby byla zajištěna optimální čitelnost.
- Stojan na dokumenty používejte v blízkosti obrazovky.
- Obrazovku nebo referenční materiál, se kterým pracujete, umístěte před sebe, abyste při psaní museli co nejméně otáčet hlavou.
- Často mrkejte. Cvičení očí pomáhá snižovat namáhání očí. Obráťte se na očního lékaře. Chodte pravidelně na prohlídky k očnímu lékaři.
- Aby nedocházelo k únavě očí, upravte jas na střední nastavení. Umístěte bílý list papíru vedle obrazovky jako referenci jasu.
- Nenastavujte ovladač kontrastu do maximální pozice.
- Při použití standardního signálu využívejte výrobcem nastavenou velikost a polohu.
- Použijte předvolbu nastavení barev.
- Používejte neprokládaný signál.
- Nepoužívejte primárně modrou barvu na tmavém pozadí; není dobře viditelná a způsobuje únavu očí v důsledku nedostatečného kontrastu.
- Vhodné pro oblast zábavy v prostředích s řízeným osvětlením, která brání vzniku rušivých odlesků od obrazovky.



### **Čištění displeje**

- Je-li displej zaprášený, opatrně jej otřete měkkým hadříkem.
- Povrch monitoru LCD čistěte jemnou látkou, která nepouští vlákna a není agresivní. Nepoužívejte čisticí roztoky nebo čisticí přípravky na sklo!
- K čištění displeje nepoužívejte tvrdé nebo hrubé materiály.
- Na displej netlačte.
- Nepoužívejte čisticí prostředek na kancelářská zařízení, který může poničit povrch displeje a změnit jeho zbarvení.

### **Čištění skříně**

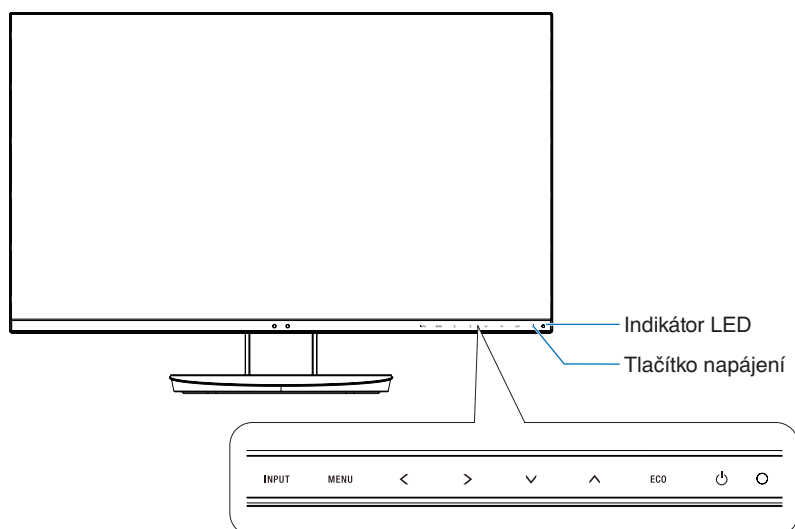
- Odpojte napájecí kabel.
- Opatrně otřete skříň měkkou látkou.
- Můžete použít látku navlhčenou v neutrálním čistícím prostředku s vodou. Potom však skříň do sucha otřete.

**POZNÁMKA:** NEPOUŽÍVEJTE benzen, ředidla, zásadité čisticí prostředky, alkohol, prostředky na čištění skla, vosky, leštící prostředky, mýdlový prášek ani insekticidy. Nesmí dojít k dlouhodobějšímu kontaktu gumy nebo vinyly se skříní. Tyto druhy tekutin a materiálů mohou porušit nátěr.

Podrobnější informace o ergonomii pracovního prostředí najdete v textu normy American National Standard for Human Factors Engineering of Computer Workstations – ANSI/HFES 100-2007, jejíž kopii můžete získat na adrese The Human Factors Society, Inc. P.O. Box 1369, Santa Monica, California 90406.

# Názvy a funkce jednotlivých součástí

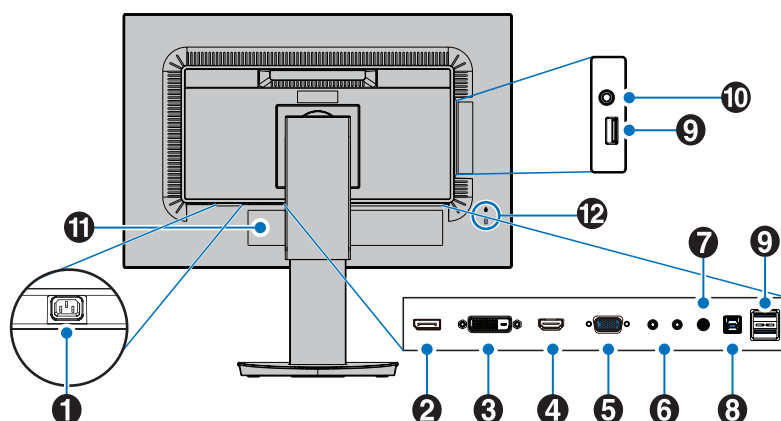
## Ovládací panel



## Ovládací tlačítka

Viz část **Ovládací prvky**. Viz [strana 13](#).

## Zadní panel



### 1 Konektor vstupu napájení AC

Slouží k připojení dodaného napájecího kabelu.

### 2 Vstup DisplayPort

Vstup signálů z rozhraní DisplayPort.

### 3 Vstup DVI

Vstup signálu DVI.

### 4 Vstup HDMI

Vstup signálu rozhraní HDMI.

### 5 Vstup VGA (15kolíkový konektor mini D-Sub)

Analogový vstup signálu RGB.

### 6 Vstup/výstup ControlSync

Slouží k připojení dodaného kabelu ControlSync. Viz [strana 11](#).

### 7 Vstup zvuku

Vstup zvukového signálu z externích zařízení, např. počítače nebo přehrávače.

### 8 Vstupní port USB (typ B)

Slouží k připojení externího zařízení, například počítače. Tento port použijte k ovládní monitoru pomocí připojeného externího zařízení.

### 9 Výstupní port USB (typ A)

Slouží k připojení zařízení USB. Umožňuje připojit externí zařízení, například počítač podporující rozhraní USB.

### 10 Konektor sluchátek

Slouží k připojení sluchátek.

### 11 Označení

### 12 Bezpečnostní slot

Zásuvka zámku zabezpečení a ochrany před krádeží kompatibilní s bezpečnostními kabely a zařízeními Kensington. Informace o produktech najdete na webové stránce společnosti Kensington.

# Rychlý start

Informace o obsahu balení naleznete na přiloženém listu s výpisem obsahu.

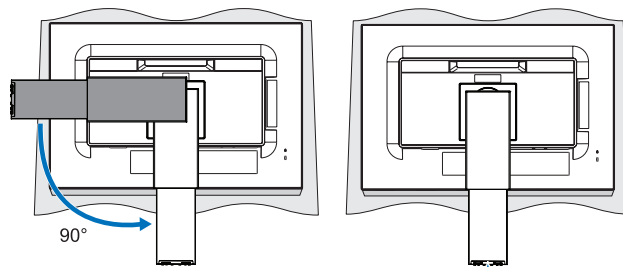
Připevnění základny k podstavci monitoru LCD:

1. Monitor umístíte obrazovkou dolů na hladký povrch (**obrázek 1**).
2. Otočte podstavcem o 90 stupňů dle **obrázku 1**.

**⚠ UPOZORNĚNÍ:** Při vytahování podstavce postupujte opatrně. Mohli byste si skřípnout prsty.

3. Připevněte základnu k podstavci a utáhněte šroub na spodní straně základny (**obrázek 2**).

**POZNÁMKA:** Při balení monitoru postupujte opačně.



Obrázek 1

Obrázek 2

Monitor LCD připojte k počítači následujícím postupem:

**POZNÁMKA:** Před instalací si přečtěte část „Provozní pokyny“ ([strana 3](#)).

**⚠ UPOZORNĚNÍ:** Utáhněte všechny šrouby.

**POZNÁMKA:** Výčet dodaného příslušenství je závislý na místě dodání monitoru LCD.

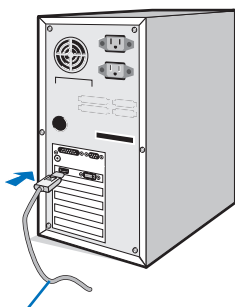
1. Vypněte počítač.
2. **Počítače PC s výstupem DisplayPort:** Připojte jeden konec kabelu DisplayPort ke konektoru grafické karty počítače (**obrázek A.1**).

**Počítače s výstupem HDMI:** Připojte jeden konec kabelu HDMI ke konektoru grafické karty počítače (**obrázek A.2**).

**Počítače PC s analogovým výstupem:** Připojte signální kabel s 15kolíkovým konektorem typu mini D-SUB ke konektoru grafické karty počítače (**obrázek A.3**).

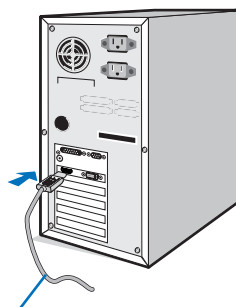
**Počítače Mac nebo PC s výstupem Thunderbolt nebo mini DisplayPort:** Připojte kabel mini DisplayPort/DisplayPort ke konektoru videovýstupu počítače (**obrázek A.4**).

**Počítače PC nebo Macintosh s digitálním výstupem DVI:** Připojte jeden konec signálního kabelu DVI ke konektoru grafické karty počítače (**obrázek A.5**). Utáhněte všechny šrouby.



Kabel DisplayPort

Obrázek A.1



Kabel HDMI

Obrázek A.2



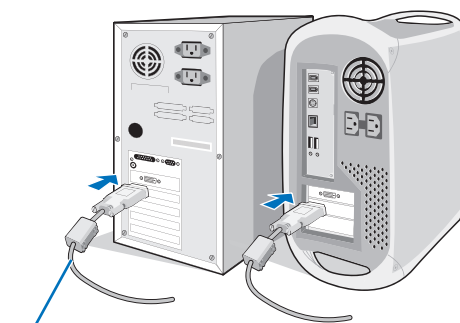
Signální kabel s 15kolíkovým konektorem mini D-Sub

Obrázek A.3



Kabel MiniDisplayPort – DisplayPort

Obrázek A.4



Kabel DVI

Obrázek A.5

**POZNÁMKA:**

- Při odpojování kabelu DisplayPort uvolněte zámek přidržení horního tlačítka.
- Použijte vysokorychlostní kabel HDMI s logem HDMI.
- Použijte certifikovaný kabel DisplayPort.

**⚠ UPOZORNĚNÍ:** S tímto monitorem používejte dodávané předepsané kabely, jinak může docházet k rušení příjmu rozhlasového a televizního signálu.  
K portu DVI a 15kolíkovému konektoru mini D-Sub připojujte pouze stíněné signální kabely s jádrem. V případě rozhraní HDMI, DisplayPort, USB a AUDIO použijte stíněný signální kabel. Použití jiných kabelů a adaptérů může způsobovat rušení rozhlasového a televizního signálu.

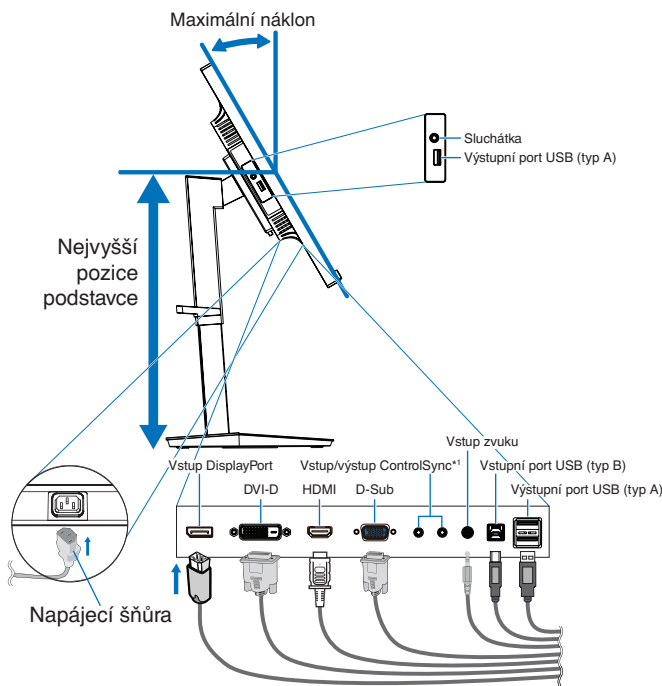


- Uchopte monitor na obou stranách, naklopte panel LCD pod maximálním úhlem a zvedněte jej do nejvyšší polohy.
- Připojte všechny kabely k příslušným konektorům (**obrázek C.1**). Pokud chcete používat kabel USB, připojte konektor typu B ke vstupnímu portu na zadní straně monitoru a konektor typu A k výstupnímu portu USB na počítači (**obrázek C.1a**). Používáte-li kabel ze zařízení USB, připojte jeho konec k výstupnímu portu monitoru.

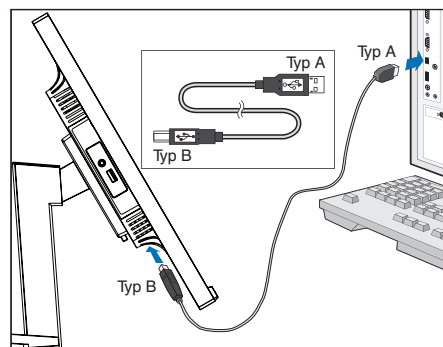
**POZNÁMKA:** Nesprávné připojení kabelů může způsobit nestandardní fungování, snížení kvality obrazu nebo poškození zobrazovacích součástek modulu LCD a může zkrátit životnost modulu.

**⚠ UPOZORNĚNÍ:** Kabel USB neohýbejte. V místě ohybu by se mohlo kumulovat teplo a dojít k požáru.

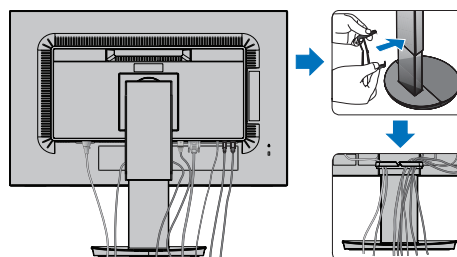
**POZNÁMKA:** Nepoužívejte zeslabovací (s vestavěným rezistorem) audiokabel. Použití audiokabelu s vestavěným rezistorem zeslabuje zvuk.



Obrázek C.1



Obrázek C.1a

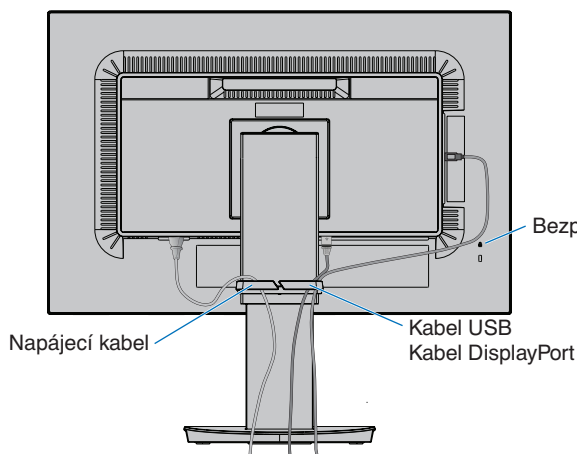


Obrázek C.2

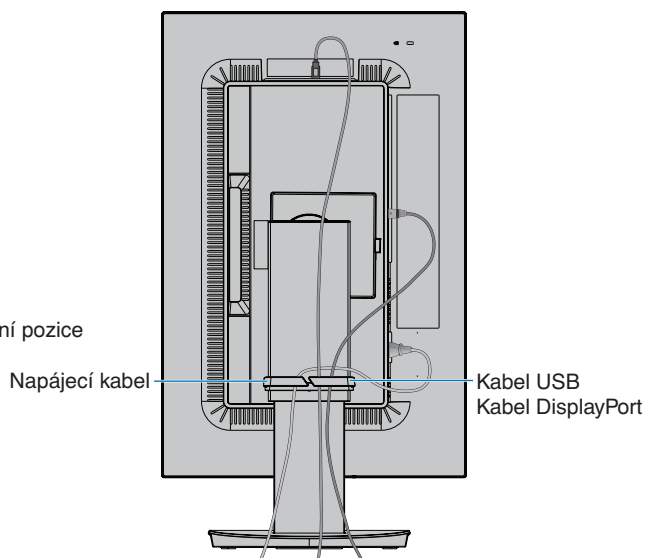
\*1: Viz strana 11.

**⚠ UPOZORNĚNÍ:** Nepřipojujte k monitoru sluchátka, když je máte nasazená. V závislosti na hlasitosti by mohlo dojít k poškození nebo ztrátě sluchu.

- Umístěte držák kabelů na podstavec (**obrázek C.2**). Uložte kabely pevně a rovnoměrně do držáku kabelů (**obrázek C.3 a obrázek C.4**).
- Po instalaci kabelů se ujistěte, že můžete i nadále otáčet, zvedat a snižovat monitor.



Obrázek C.3



Obrázek C.4

7. Připojte napájecí kabel k napájecí zásuvce.

**POZNÁMKA:** V části **UPOZORNĚNÍ** této příručky najdete pokyny k výběru správné napájecí šňůry.

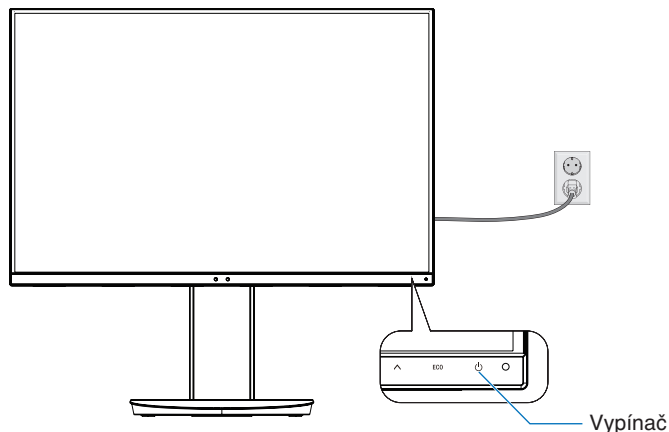
8. Pomocí předního vypínače zapnete monitor a počítač (**obrázek E.1**).

9. Používáte-li analogový (VGA) vstup, funkce bezdotykového automatického seřízení automaticky nastaví monitor při počáteční instalaci. K dalšímu seřízení použijte následující ovládací prvky OSD:

- AUTO CONTRAST (AUTOMATICKÉ NASTAVENÍ KONTRASTU)
- AUTO ADJUST (AUTOMATICKÉ SEŘÍZENÍ)

Úplný popis těchto ovladačů OSD je uveden v kapitole **Ovládání** v této uživatelské příručce.

**POZNÁMKA:** Vyskytnou-li se potíže, pročtěte si kapitolu **Odstraňování problémů** v této uživatelské příručce.



Obrázek E.1

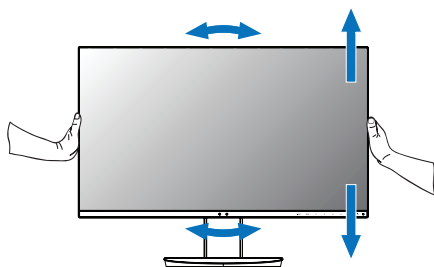
## Nastavitelný otočný podstavec

Zvýšení a snížení: Uchopte monitor za obě boční strany a zvednutím nebo snížením nastavte požadovanou výšku.

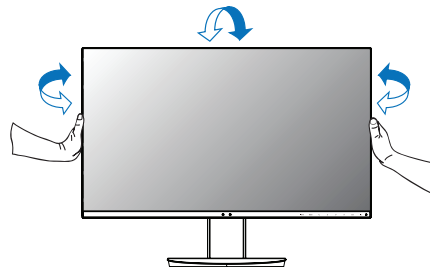
Naklánění a otáčení: Uchopte monitor na horní a dolní straně a podle potřeby upravte sklon a natočení.

Otočení obrazovky: Uchopte monitor za obě boční strany a otočením nastavte orientaci na výšku.

Orientaci zobrazení nabídky OSD (On-Screen Display) můžete upravit podle orientace obrazovky. Viz pokyny OSD ROTATION (Otočení nabídky OSD) ([strana 18](#)).



Otočení, zvýšení a snížení



Naklánění a otáčení

**⚠ UPOZORNĚNÍ:** Při nastavování monitoru postupujte opatrně. Při nastavování výšky a otáčení obrazovky monitoru netlačte na displej LCD.

Před otočením odpojte od monitoru napájecí kabel a všechny ostatní kabely. Pak je třeba obrazovku zvednout do nejvyšší polohy a nastavit do největšího náklonu, aby nemohla narazit na stůl a abyste si neskřípli prsty.

## Montáž ohebného ramene

Tento displej LCD je navržen k použití s ohebným ramenem. Další informace vám sdělí společnost NEC.

Příprava monitoru na upevnění jiným způsobem:

- Postupujte podle pokynů výrobce stojanu displeje.

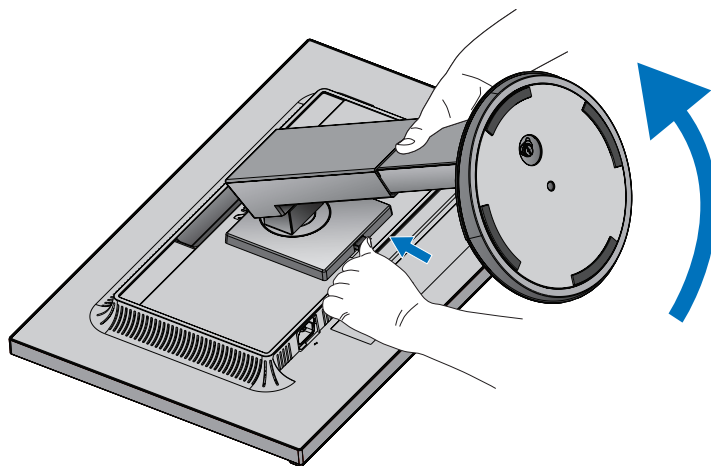
**⚠ UPOZORNĚNÍ:** Aby byly splněny požadavky na bezpečnost, je třeba monitor upevnit na rameno, které unese hmotnost monitoru. Podrobnosti najdete na stránce [Technické údaje](#). Před montáží odstraňte stojan monitoru.

## Odebrání podstavce při přemístění monitoru

Příprava monitoru na přemístění při změně umístění:

1. Odpojte všechny kabely.
2. Uchopte monitor na obou stranách a zvedněte jej do nejvyšší polohy.
3. Monitor umístěte obrazovkou dolů na hladký povrch (**obrázek S.1**).
4. Jednou rukou uchopte základnu a druhou rukou pojistnou páčku. Stiskněte a podržte pojistnou páčku ve směru šipky (**obrázek S.1**).
5. Zvednutím podstavce za jeho spodní stranu nahoru podstavec odpojte od monitoru (**obrázek S.1**). Monitor je nyní připraven k upevnění jiným způsobem. Při opětovném upevňování podstavce postupujte opačně.

**POZNÁMKA:** Při sejmutí podstavce monitoru zacházejte se zařízením opatrně.

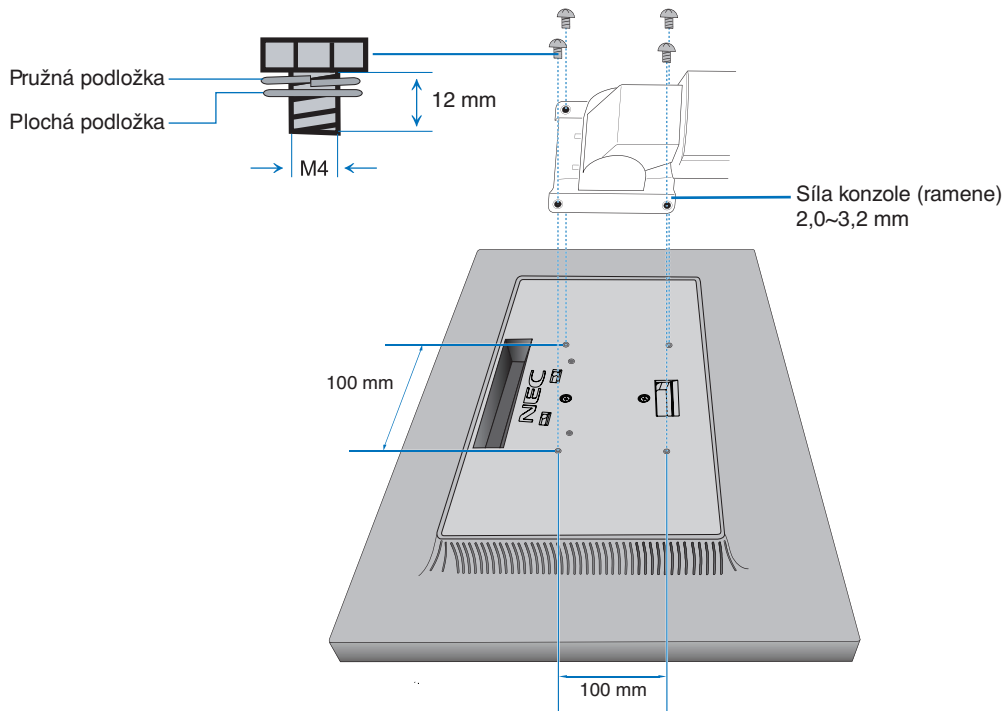


Obrázek S.1

## Upevnění ohebného ramene

Tento displej je navržen k použití s ohebným ramenem.

1. Postupujte podle pokynů v části **Odebrání podstavce při přemístění monitoru**.
2. Pomocí 4 šrouby splňujících níže uvedené specifikace upevněte rameno k monitoru (**obrázek F1**).



**Obrázek F1**

- ⚠ UPOZORNĚNÍ:**
- Při montáži použijte výhradně 4 šrouby velikosti M4, jinak by mohlo dojít k poškození monitoru a podstavce.
  - Aby byly splněny bezpečnostní požadavky, musí být monitor upevněn na rameno, které zaručuje nezbytnou stabilitu s ohledem na hmotnost monitoru. Monitor LCD používejte pouze se schváleným ramenem (např. se značkou TÜEV GS).
  - Utáhněte všechny šrouby (doporučený utahovací moment: 98–137 Nm). Monitor by při uvolnění šroubu mohl z ramene spadnout.
  - Upevnění ohebného ramene musí provádět alespoň dvě osoby, jestliže monitor nelze při montáži položit na plochý povrch obrazovkou dolů.

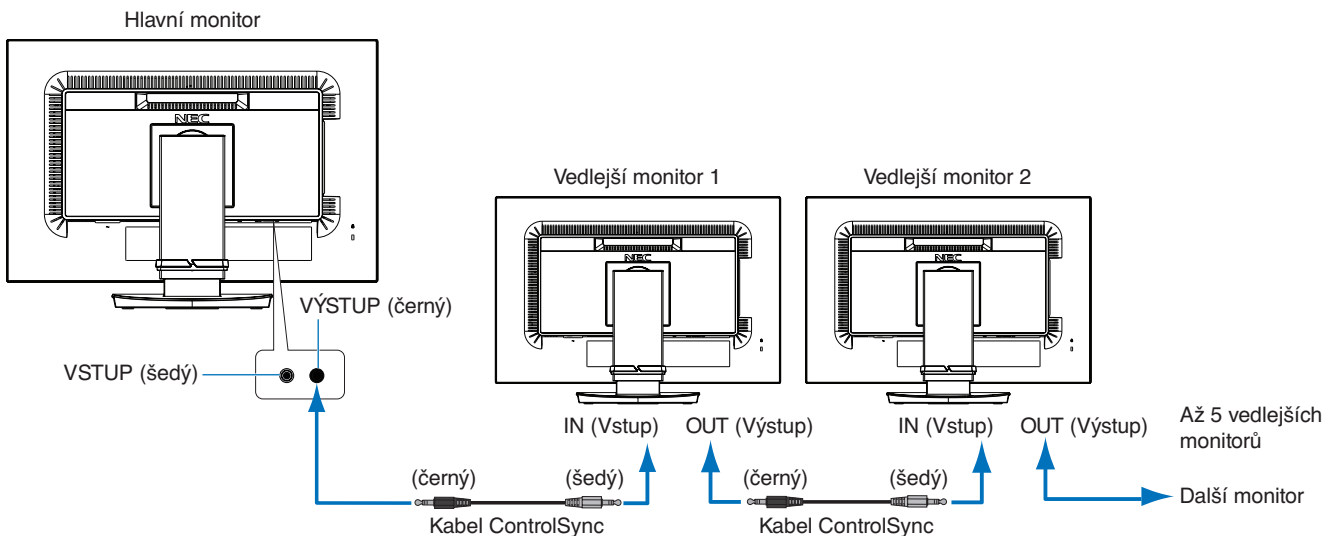
# ControlSync

ControlSync simultánně řídí všechny vedlejší monitory připojené k hlavnímu monitoru. Může také řídit jednotlivé vedlejší monitory pomocí funkce INDIVIDUAL ADJUST (Individuální nastavení) (viz [strana 19](#)).

Ovládání všech připojených vedlejších monitorů (synchronizované ovládání):

1. Připojte kabel ControlSync (ø 2,5) k portu ControlSync OUT hlavního monitoru a k portu ControlSync IN vedlejšího monitoru. Prostřednictvím portů ControlSync OUT a IN na monitorech lze sériově zapojit až 5 monitorů.
2. Postupujte podle pokynů pro funkci DATA COPY (Kopírování dat) (viz [strana 19](#)). Kdykoli pozměníte nastavení hlavního monitoru, změny se automaticky zkopírují a odešlou do připojených vedlejších monitorů.

**POZNÁMKA:** V nabídce OSD vedlejších monitorů se vlevo nahoře zobrazí ikona ControlSync. Nepropojujte porty ControlSync IN a IN nebo OUT a OUT. Porty ControlSync monitoru je třeba spojit v kombinaci OUT a IN. Nevytvářejte smyčku zapojením posledního monitoru v řadě zpět do hlavního monitoru. Vypněte napájení a odpojte napájecí kabely všech monitorů. Připojte kabely ControlSync, poté připojte napájecí kabely a zapněte napájení každého monitoru.



## Ovládání cílového monitoru (Individual Adjust (Individuální nastavení))

1. Stisknutím tlačítka MENU/EXIT (Nabídka/Konec) zobrazíte nabídku OSD na hlavním monitoru.
2. Stisknutím tlačítka DOWN/UP (DOLŮ/NAHORU) vyberte TARGET MONITOR NO. (Počet cílových monitorů). Když je kurzor na položce „TARGET MONITOR NO.“, otevře se nabídka vedlejšího monitoru. Pomocí tlačítek LEFT/RIGHT (VLEVO/VPRAVO) vyberte číslo vedlejšího monitoru. Po stisknutí tlačítka INPUT/SELECT (Vstup/vybrat) se na každém z monitorů zobrazí jeho číslo.



3. Stisknutím tlačítka DOWN/UP (Nahoru/Dolů) vyberte možnost INDIVIDUAL ADJUST (Individuální nastavení) a potom ji nastavte na hodnotu ON (Zapnuto).

Nabídku OSD vedlejšího monitoru můžete ovládat pomocí ovládacích tlačítek hlavního monitoru.

**POZNÁMKA:** Když budete chtít možnost INDIVIDUAL ADJUST (Individuální nastavení) deaktivovat, stiskněte současně tlačítko SELECT (Vybrat) a EXIT (Konec).

Prostřednictvím rozhraní ControlSync lze upravovat následující nastavení:

		Synchronizované ovládání	Individuální nastavení
ECO TOOLS (NÁSTROJE ECO)	BRIGHTNESS* (Jas)	Ano	Ano
	CONTRAST (Kontrast)	Ne	Ano
	ECO MODE (Úsporný režim)	Ano	Ano
	AUTO BRIGHTNESS (Automatický jas)	Ano	Ano
	BLACK LEVEL (Úroveň černé)	Ne	Ano
	OFF MODE SETTING (Nastavení režimu Vypnuto)	Ano	Ano
	OFF MODE SENSOR SETTING (Nastavení čidla režimu Vypnuto)	Ano	Ano
	OFF MODE START TIME (Počáteční čas režimu Vypnuto)	Ano	Ano
	HUMAN SENSING (Detekce osob)	Ano	Ano
	HUMAN SENSOR SETTING (Nastavení čidla detekce osob)	Ano	Ano
	HUMAN SENSOR START TIME (Počáteční čas čidla detekce osob)	Ano	Ano
	DV MODE (Režim DV)	Ano	Ano
SCREEN (Obrazovka)	AUTO ADJUST (Automatické nastavení)	Ne	Ano
	AUTO CONTRAST (Automatický kontrast)	Ne	Ano
	LEFT/RIGHT (Vlevo/Vpravo)	Ne	Ano
	DOWN/UP (Dolů/nahoru)	Ne	Ano
	H.SIZE (Vodorovný rozměr)	Ne	Ano
	FINE (Jemné)	Ne	Ano
	INPUT RESOLUTION (Vstupní rozlišení)	Ne	Ano
	VIDEO LEVEL (Úroveň videa)	Ne	Ano
	OVER SCAN (Přesah)	Ne	Ano
	EXPANSION (Rozšíření)	Ano	Ano
COLOR (Barva)	Color Control System (Systém nastavení barev)	Ano	Ano
	R, G, B, hodnota barev	Ne	Ano
TOOLS (Nástroje)	VOLUME (Hlasitost)	Ano	Ano
	SOUND INPUT (Vstup zvuku)	Ne	Ano
	VIDEO DETECT (Zjištění obrazu)	Ne	Ano
	RESPONSE IMPROVE (Zlepšení odezvy)	Ne	Ano
	OFF TIMER (Nastavení času vypnutí)	Ano	Ano
	POWER SAVE TIMER (Časovač úsporného režimu)	Ne	Ano
	LED BRIGHTNESS (Jas kontrolky LED)	Ano	Ano
	DDC/CI	Ano	Ano
	USB POWER (Napájení přes port USB)	Ne	Ano
	FACTORY PRESET (NASTAVENÍ VÝROBCE)	Ne	Ano
MENU TOOLS (Nástroje nabídky)	LANGUAGE (Jazyk)	Ano	Ano
	OSD TURN OFF (Vypnutí nabídky OSD)	Ano	Ano
	OSD LOCK OUT (Uzamčení nabídky OSD)	Ano	Ano
	OSD ROTATION (Otočení nabídky OSD)	Ne	Ano
	HOT KEY (Rychlá volba)	Ano	Ano
	SIGNAL INFORMATION (Informace o signálu)	Ano	Ano
	SENSOR INFORMATION (Informace o čidle)	Ano	Ano
	KEY GUIDE (Popis tlačítek)	Ano	Ano
	DATA COPY (Kopírování dat)	Ne	Ne
CUSTOMIZE SETTING (PŘÍZPŮSOBIT NASTAVENÍ)	Ne	Ano	
MULTI DISPLAY (Více monitorů)	MONITOR NO. (Číslo monitoru)	Ne	Ne
	TARGET MONITOR NO. (Počet cílových monitorů)	Ne	Ne
	INDIVIDUAL ADJUST (Individuální nastavení)	Ne	Ne
ECO INFORMATION (Informace o úsporném režimu)	CARBON SAVINGS (ÚSPORA UHLÍKU)	Ne	Ne
	CARBON USAGE (Produkce CO2)	Ne	Ne
	COST SAVINGS (Úspory nákladů)	Ne	Ne
	carbon convert setting (Nastavení konverze uhlíku)	Ano	Ano
	currency setting (Nastavení měny)	Ano	Ano
currency convert setting (Nastavení převodu měny)	Ano	Ano	

Další nastavení:

- Vypínač (přepínač stejn. napájení)
- Ambient Light Sensor (Čidlo okolního světla)
- Human Sensor Result (Výsledek čidla přítomnosti člověka)
- Vypnutí zvuku

**POZNÁMKA:** Aktivní je pouze čidlo detekce osob a čidlo okolního světla hlavního monitoru. Tato čidla ničím nezakrývejte (viz [strana 13](#)).

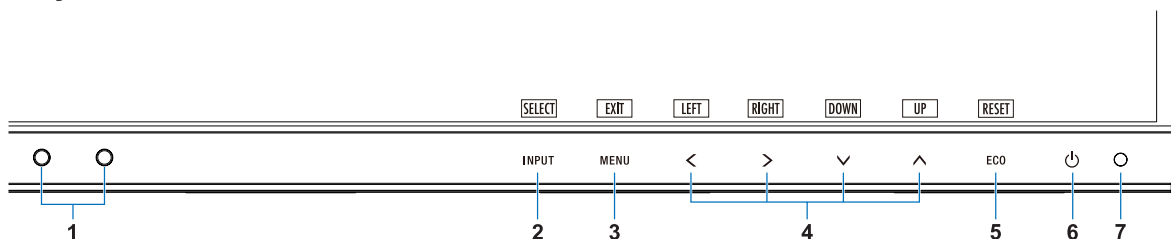
Po připojení všech napájecích kabelů a kabelů ControlSync zkontrolujte vypnutí a opětovným zapnutím napájení monitoru, že funkce ControlSync pracuje správně.

Konektory ControlSync používejte výhradně ke zde uvedeným účelům.

\* Tato hodnota není přímo upravená výstupní hodnota. Je upravena relativně.

# Ovládání

Ovládací tlačítka OSD (On-Screen Display) na přední straně monitoru mají následující funkce:



1 Čidlo světelných podmínek Čidlo detekce osob	Zjišťuje okolní světelné podmínky a přítomnost osob a upravuje různá nastavení obrazu tak, aby byl obraz optimální za každých podmínek. Toto čidlo nezakrývejte.
2 INPUT/SELECT (Vstup/Vybrat)	Když je na obrazovce zobrazena nabídka OSD, přejde do dílčích nabídek v nabídce OSD. Když není na obrazovce zobrazena nabídka OSD, zobrazuje přepínací nabídku pro zdroj vstupních dat. Stisknutím tlačítka INPUT (Vstup) na 3 sekundy a déle můžete přímo aktivovat režim L/B (LOW BLUE LIGHT) (Nízká úroveň modrého světla). <sup>*1</sup>
3 MENU/EXIT (Nabídka/Konec)	Otevře nabídku OSD. Zavře dílčí nabídky a hlavní nabídku OSD.
4 LEFT/RIGHT/UP/DOWN (Vlevo/Vpravo/ Nahoru/Dolů) <sup>*2</sup>	Když je nabídka OSD zobrazená, toto tlačítko slouží k procházení nabídky OSD. Když není nabídka OSD zobrazená, stisknutím jednoho z následujících tlačítek otevřete nabídku pro danou funkci. <sup>*1</sup> UP (Nahoru): BRIGHTNESS (Jas) DOWN (Dolů): VOLUME (Hlasitost)
5 ECO/RESET (Úsporný režim/Resetovat)	Když je nabídka OSD zobrazená, toto tlačítko obnoví nastavení OSD. Když nabídka OSD zobrazená není, toto tlačítko přepne stav ECO (Úsporný režim). Pro tento režim jsou k dispozici tři nastavení: OFF (Vypnuto), 1 a 2. <sup>*1</sup> Při přidržení po dobu 3 sekund aktivuje funkci automatického seřízení, když není aktivní nabídka OSD (pouze u analogového vstupu) <sup>*1</sup> .
6 Power (Napájení)	Zapíná a vypíná monitor.
7 LED kontrolka napájení	Značí, zda je napájení zapnuto nebo vypnuto.

<sup>\*1</sup> Pokud je funkce **HOT KEY (RYCHLÁ VOLBA)** vypnuta, je tato funkce zakázána.

<sup>\*2</sup> V závislosti na nastavení funkce OSD ROTATION (Otočení nabídky OSD) se popisy tlačítek LEFT (Vlevo), RIGHT (Vpravo), UP (Nahoru) a DOWN (Dolů) zobrazují u tlačítek <, >, ∨ a ∧ různým způsobem (viz [strana 18](#)).



## ECO TOOLS (NÁSTROJE ECO)

### BRIGHTNESS (Jas)

Nastaví celkový jas obrazu a jas pozadí obrazovky.

Pokud je režim ECO MODE nastaven na hodnotu 1 nebo 2, zobrazí se panel CARBON FOOTPRINT (Uhlíková stopa).

### CONTRAST (Kontrast)

Nastavuje jas celého obrazu a pozadí obrazovky podle hodnoty vstupního signálu.

**POZNÁMKA:** Pokud je zvoleno nastavení L/B (Nízká úroveň modré) pomocí nabídky COLOR (Barvy), bude zakázáno nastavení CONTRAST (Kontrast).

## ECO MODE (Úsporný režim)

Snižuje spotřebu tím, že sníží jas.

**OFF (Vypnuto):** Nefunguje.

**1:** Nastavuje proměnný rozsah jasu od 0 % do 70 %.

Toto nastavení umožňuje úpravu jasu na rozsah, při němž je napájení sníženo o 15 % ve srovnání s maximální hodnotou jasu.

**2:** Nastavuje proměnný rozsah jasu od 0 % do 30 %.

Toto nastavení umožňuje úpravu jasu na rozsah, při němž je napájení sníženo o 40 % ve srovnání s maximální hodnotou jasu.

Je-li tato funkce zapnuta, zobrazí se vedle panelu pro nastavení jasu panel CARBON FOOTPRINT (Uhlíková stopa).

**POZNÁMKA:** Tato funkce je zakázaná, když je pro funkci DV MODE (Režim DV) (viz [strana 15](#)) zvoleno nastavení DYNAMIC (Dynamický).

Pokud je položka Color Control System (Systém ovládání barev) nastavena na hodnotu „DICOM SIM“, není tato funkce k dispozici.

Do režimu ECO MODE (Úsporný režim) přepnete stisknutím tlačítka ECO (Úsporný režim).

Když stisknete položku ECO (Úsporný režim), nastavení se přepíná v tomto pořadí:

[1] → [2] → [OFF] (Vypnuto) → [1].

## AUTO BRIGHTNESS (Automatický jas)

**OFF (Vypnuto):** Nefunguje.

**ON (AMBIENT LIGHT) (Zapnuto (Světelné podmínky)):** Zjistí úroveň jasu okolí a automaticky nastaví optimální jas monitoru.\*1

\*1: Viz část „Auto Brightness“ (Automatický jas) na [strana 27](#).

**POZNÁMKA:** V případě, že je DV MODE (Režim DV) nastaven na možnost DYNAMIC (Dynamický), není tato funkce k dispozici.

Pokud je položka Color Control System (Systém ovládání barev) nastavena na hodnotu „DICOM SIM“, není tato funkce k dispozici.

## BLACK LEVEL (Úroveň černé)

Když je zobrazena, slouží k úpravě úrovně jasu černé barvy.

## OFF MODE SETTING (Nastavení režimu Vypnuto)

Funkce IPM (Inteligentní řízení spotřeby) zapíná po určité době nečinnosti úsporný režim.

Režim OFF MODE (VYPNUTO) má dvě nastavení.

**OFF (Vypnuto):** Pokud dojde ke ztrátě signálu, monitor přejde do úsporného režimu automaticky.

**ON (Zapnuto):** Monitor se automaticky přepne do úsporného režimu, jakmile intenzita okolního světla klesne pod vámi nastavenou úroveň. Tuto úroveň lze upravit prostřednictvím nastavení čidla OFF MODE (Nastavení režimu vypnutí).

V úsporném režimu bliká indikátor na přední straně monitoru tmavě modře. Chcete-li ukončit úsporný režim a obnovit režim normální, stiskněte libovolné tlačítko kromě tlačítek POWER (Napájení) a INPUT (Vstup).

Jakmile okolní světlo dosáhne standardní úrovně, monitor se automaticky přepne do normálního režimu.

## SENSOR SETTING (OFF MODE SETTING) (Nastavení čidla / Nastavení režimu Vypnuto)

Slouží k upravení prahu čidla světelných podmínek pro detekci nižší úrovně osvětlení a zobrazuje aktuální hodnoty měření čidla.

## START TIME (OFF MODE SETTING) (Počáteční čas / Nastavení režimu Vypnuto)

Upraví čekací dobu na přepnutí do režimu nižší spotřeby energie, když čidlo světelných podmínek zjistí špatné světelné podmínky.

## HUMAN SENSING (Detekce osob)

Čidlo detekuje pohyb osob pomocí funkce HUMAN SENSING (Detekce osob). Funkce HUMAN SENSING (Detekce osob) má tři nastavení:

**OFF (Vypnuto):** Nefunguje.

**1 (LIGHT (Světlé barvy)):** Pokud není po určitou dobu zjištěn pohyb osob, monitor se automaticky přepne do režimu nízkého jasu, aby se snížila spotřeba energie. Pokud se osoba znovu přiblíží k počítači, monitor se automaticky přepne zpět do normálního režimu. Možnost START TIME (Počáteční čas) slouží k úpravě doby prodlevy před přechodem do režimu nízkého jasu.

**2 (DEEP (Tmavé barvy)):** Pokud není po určitou dobu zjištěn pohyb osob, monitor se automaticky přepne do úsporného režimu, aby tak došlo ke snížení spotřeby energie. Pokud se osoba znovu přiblíží k počítači, monitor se automaticky přepne zpět do normálního režimu.

**POZNÁMKA:** Funkce dokáže detekovat člověka ve vzdálenosti přibližně 1,5 m od monitoru.



## SENSOR SETTING (HUMAN SENSING) (Nastavení čidla (Detekce osob))

Umožňuje upravit prahovou hodnotu čidla pro funkci Human sensing (Detekce osob).

Pokud se ikona člověka zobrazuje na pravé straně bílého panelu nebo červené vlny, není zjištěna přítomnost žádné osoby.

**POZNÁMKA:** Funkce detekce osob se aktivuje po zavření nabídky OSD.

## START TIME (HUMAN SENSING) (Počáteční čas (Detekce osob))

Upraví čekací dobu na přepnutí do režimu nízkého jasu nebo úsporného režimu, pokud čidlo detekce osob nezaznamená žádnou osobu.

## DV MODE (Režim DV)

Režim Dynamic Visual Mode (Dynamické nastavení obrazu) umožňuje vybírat z následujících nastavení:

**STANDARD (Standardní):** Standardní nastavení.

**TEXT (Textový režim):** Při tomto nastavení jsou písmena a čáry dokonale ostré. Nastavení je ideální pro práci se základními textovými a tabulkovými procesory.

**MOVIE (Režim filmu):** Při tomto nastavení jsou zvýrazněny tmavé tóny. Velmi dobře se hodí pro přehrávání filmů.

**GAMING (Herní režim):** Při tomto nastavení je zvýrazněna ostrost a plnost barev. Nastavení je vhodné pro graficky náročnější hry.

**PHOTO (Režim fotografie):** Při tomto nastavení je poskytován optimální kontrast. Nejlépe se hodí k prohlížení statických obrazů.

**DYNAMIC (Dynamický):** Při tomto nastavení je jas upraven pomocí detekce tmavých oblastí a optimalizován.

**POZNÁMKA:** Pokud je položka Color Control System (Systém ovládání barev) nastavena na hodnotu L/B (Nízká úroveň modré), PROGRAMMABLE (Programovatelné) nebo DICOM SIM (Simulace DICOM), tato funkce je zakázána.

Nastavení STANDARD (Standardní) se používá k zajištění souladu s certifikátem TCO.



## SCREEN (OBRAZOVKA)

### AUTO ADJUST (Automatické seřízení (Pouze pro analogový vstup))

Automaticky nastaví pozici obrazu, vodorovný rozměr a jemné nastavení.

### AUTO CONTRAST (Automatický kontrast (Pouze pro analogový vstup))

Nastaví obraz pro nestandardní obrazové vstupy.

### LEFT/RIGHT (Vlevo/Vpravo (Pouze pro analogový vstup))

Ovládá vodorovnou polohu obrazu na zobrazovací ploše monitoru LCD.

### DOWN/UP (Dolů a nahoru (Pouze pro analogový vstup))

Ovládá svislou polohu obrazu na zobrazovací ploše monitoru LCD.

### H.SIZE (Vodorovný rozměr (Pouze pro analogový vstup))

Upravuje vodorovnou velikost obrazu.

Pokud funkce „AUTO Adjust“ (Automatické nastavení) nezajistí uspokojivé nastavení obrazu, můžete obraz dále doladit pomocí funkce „H.SIZE“ (Vodorovný rozměr) (synchronizace bodu). K tomu lze použít test na výskyt vzoru moaré.

Tato funkce umožňuje změnit šířku obrazu. Pomocí tlačítek LEFT/RIGHT (Vlevo/Vpravo) umístíte obraz na střed.

Pokud je vodorovný rozměr (H.SIZE) nesprávně zkalibrován, bude výsledek vypadat jako na obrázku vlevo. Obraz by měl být jednoduší.

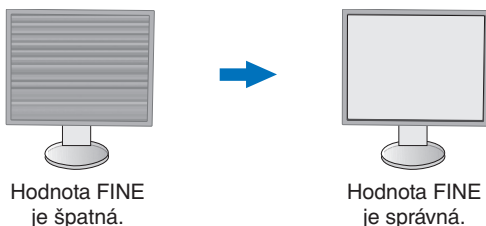


## FINE (Jemné doladění (Pouze pro analogový vstup))

Zlepší zaostření, jasnost a stabilitu obrazu zvýšením nebo snížením hodnoty tohoto nastavení.

Pokud funkce „Auto Adjust“ (Automatické nastavení) a „H.SIZE“ (Vodorovný rozměr) nezajistí uspokojivé nastavení obrazu, můžete obraz doladit pomocí funkce „FINE“ (Jemné doladění).

K tomu lze použít test na výskyt vzoru moaré. Pokud je hodnota Fine (Jemné doladění) nesprávně zkalibrována, bude výsledek vypadat jako na obrázku vlevo. Obraz by měl být jednolitý.



## INPUT RESOLUTION (Vstupní rozlišení (Pouze pro analogový vstup))

Jako upřednostňovaný vstupní signál vyberte jeden z následujících párů rozlišení:

1 360 x 768 nebo 1 280 x 768 nebo 1 024 x 768 (vertikální rozlišení 768),

1 600 x 900 nebo 1 280 x 960 (horizontální frekvence 60 kHz),

1 680 x 1 050 nebo 1 400 x 1 050 (vertikální rozlišení 1 050).

## VIDEO LEVEL (Úroveň videa) (pouze pro vstup HDMI)

**NORMAL (NORMÁLNÍ):** Nastavení pro použití s počítačem. Zobrazuje všechny vstupní signály z kroků 0–255.

**EXPAND (Roztáhnout):** Nastavení pro použití s audiovizuálním vybavením. Vstupní signál obrazu se roztáhne z 16–235 kroků na 0–255 kroků.

## OVER SCAN (Přesah) (pouze pro vstup HDMI)

Některé formáty videa mohou vyžadovat rozdílné snímákové režimy, aby bylo dosaženo nejvyšší kvality obrazu.

**ON (Zapnuto):** Velikost obrazu přesahuje zobrazovací plochu. Okraje obrazu budou oříznuty. Na obrazovce se zobrazí zhruba 95 % obrazu.

**OFF (Vypnuto):** Velikost obrazu odpovídá velikosti zobrazovací plochy. Na obrazovce se zobrazí celý obraz.

## EXPANSION (Rozšíření)

Nastaví způsob zvětšení.

**FULL (Úplné):** Obraz je roztažen na velikost celé obrazovky bez ohledu na jeho rozlišení.

**ASPECT (Poměr):** Obraz je roztažen beze změny poměru stran.

**Poznámka:** Při rozlišení 1280 x 768, 1360 x 768, 1280 x 720, 1600 x 900 a 1920 x 1080 je hodnota vždy FULL (Úplné).



## Color (Barva)

**Color Control System (Systém nastavení barev):** Dostupná barevná přednastavení umožňují upravit nastavení barev (předvolby barev sRGB a NATIVE jsou standardní a nelze je měnit).

**1, 2, 3, sRGB, 5:** Zvýší nebo sníží obsah červené, zelené nebo modré barvy, podle toho, která barva je zvolena. Změna barvy se projeví na obrazovce a na lištách se zobrazí její směr (zvýšení nebo snížení intenzity barvy). Režim sRGB nastavuje jediný barevný prostor RGB a díky tomu výrazně zlepšuje věrnost barev v prostředí stolního počítače. V tomto prostředí s podporou barev může uživatel ve většině běžných situací snadno a s jistotou přenášet barvy bez další správy barev.

**NATIVE (NATIVNÍ):** Původní barvy panelu LCD, které nelze upravit.

**L/B (LOW BLUE LIGHT – nízká úroveň modré):** Snižuje úroveň modrého světla vyzařovaného monitorem.

**POZNÁMKA:** Režim L/B (LOW BLUE LIGHT) můžete nastavit přímo, a to stisknutím tlačítka SELECT (Vybrat) na minimálně 3 sekundy. Pokud budete chtít režim L/B opustit a nastavit jiný režim, otevřete stisknutím tlačítka INPUT (Vstup) nabídku OSD a přejděte do nastavení COLOR (Barva). Pokud je zvoleno nastavení L/B (Nízká úroveň modré) pomocí nabídky COLOR (Barvy), bude zakázáno nastavení CONTRAST (Kontrast) a DV MODE (Režim DV).

**DICOM SIM.:** Teplota barvy bílého bodu a křivka gama jsou nastaveny na simulaci DICOM.

**PROGRAMMABLE (Programovatelné):** Křivku gamma můžete upravit v rámci aplikace.

**POZNÁMKA:** Pokud jsou v režimu DV MODE (Režim DV) vybrány předvolby MOVIE (Film), GAMING (Hry) nebo PHOTO (Fotografie), předvolba NATIVE (Nativní) bude vybrána automaticky a toto nastavení nelze změnit.



## Tools (Nástroje)

### VOLUME (Hlasitost)

Ovládá hlasitost reproduktorů nebo sluchátek.

Zvuk reproduktoru lze ztlumit tlačítkem „ECO/RESET“ (Úsporný režim/Resetovat).

### SOUND INPUT (Zvukový vstup) (pouze vstupy HDMI a DisplayPort)

Tato funkce slouží k výběru zvukového vstupu – HDMI nebo DisplayPort.

### VIDEO DETECT (Zjištění obrazu)

Slouží k volbě metody detekce obrazu, když je připojeno více videovstupů.

**FIRST (První):** Není-li dostupný aktuální vstupní videosignál, monitor se pokusí vyhledat videosignál na druhém vstupním videoportu. Je-li videosignál dostupný na jiném portu, monitor automaticky přepne vstup zdroje videa na nalezený zdroj videa. Monitor použije nově nalezený zdroj videa a již nebude vyhledávat další video signály.

**NONE (Žádný):** Detekce signálu na videovstupu není povolena.

### RESPONSE IMPROVE (Zlepšení odezvy)

Zapíná a vypíná funkci zlepšení odezvy. Funkce zlepšení odezvy snižuje rozmazávání obrazu obsahujícího pohyb.

### OFF TIMER (Nastavení času vypnutí)

Monitor se automaticky vypne po uplynutí určité doby, kterou můžete nastavit.

Před vypnutím zařízení se na obrazovce objeví zpráva s dotazem, zda chcete odložit vypnutí o 60 minut.

Pokud vypnutí chcete odložit, stiskněte kterékoli tlačítko nabídky OSD.

### POWER SAVE TIMER (Časovač úsporného režimu)

Funkce POWER SAVE TIMER (Časovač úsporného režimu) umožňuje automatické vypnutí monitoru po nepřerušném 2hodinovém provozu v úsporném režimu.

### LED BRIGHTNESS (Jas kontrolky LED)

Upraví jas kontrolky LED napájení.

### DDC/CI

Tato funkce umožňuje zapnutí nebo vypnutí funkce DDC/CI.

### USB POWER (Napájení přes port USB)

Zvolí, jak se zapíná napájení přes port USB v souvislosti se stavem napájení monitoru.

**AUTO (Automaticky):** Napájení bude zapnuto pro výstupní port USB v závislosti na stavu napájení monitoru.

**ON (Zapnuto):** Napájení bude vždy zapnuto na výstupním portu USB, i když monitor bude v úsporném režimu nebo vypnutý.

**POZNÁMKA:** Spotřeba energie je závislá na připojeném zařízení USB, i když je monitor vypnutý.

### FACTORY PRESET (NASTAVENÍ VÝROBCE)

Volba FACTORY PRESET (NASTAVENÍ VÝROBCE) umožňuje vrátit všechna nastavení nabídky OSD s výjimkou jazyka a funkce OSD Lock Out (Uzamčení nabídky OSD) na hodnoty od výrobce. Jednotlivá nastavení můžete obnovit stisknutím tlačítka „ECO/RESET“ (Úsporný režim/Resetovat).



## MENU Tools (Nástroje nabídky)

### LANGUAGE (Jazyk)

Nastavení jazyka nabídky na obrazovce (OSD).

### OSD TURN OFF (Vypnutí nabídky OSD)

Nabídka ovládání OSD zůstane zobrazena, dokud se používá. Lze zvolit prodlevu displeje pro vypnutí nabídky OSD po posledním stisknutí tlačítka. Doba prodlevy může být 10–120 sekund, po 5sekundových intervalech.

## OSD LOCK OUT (Uzamčení nabídky OSD)

Tento ovládací prvek zcela uzamkne přístup ke všem funkcím ovládání OSD s výjimkou jasů, kontrastu a hlasitosti.

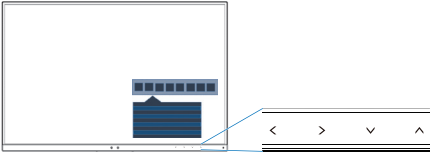
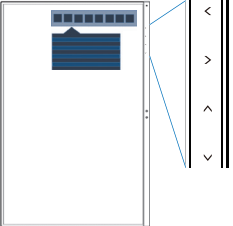
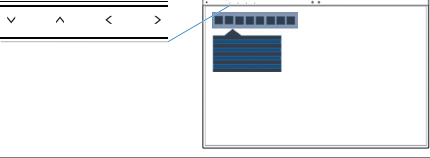
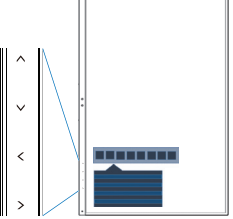
Chcete-li funkci OSD Lock Out (Uzamčení nabídky OSD) aktivovat, otevřete nabídku OSD, vyberte položku OSD LOCK OUT (Uzamčení nabídky OSD) a poté současně stisknete tlačítko SELECT (Vybrat) a tlačítko RIGHT (Vpravo). Funkci deaktivujete současným stisknutím tlačítek SELECT (Vybrat) a tlačítka LEFT (Vlevo).

## OSD ROTATION (Otočení nabídky OSD)

Ovládá úhel natočení nabídky OSD.

Vyberte vhodné nastavení otočení nabídky OSD podle orientace displeje (otočení monitoru).

**POZNÁMKA:** Chcete-li zobrazit popis tlačítek, vyberte pro funkci KEY GUIDE (Popis tlačítek) nastavení „ON“ (Zapnuto).

Nastavení (úhel)	Obraz	Popis tlačítek
0		<p>&lt;: LEFT (Vlevo) &gt;: RIGHT (Vpravo) ∨: DOWN (Dolů) ∧: UP (Nahoru)</p>
90		
180		
270		

## HOT KEY (Rychlá volba)

Když je tato funkce zapnutá, nastavení BRIGHTNESS (Jas), VOLUME (Hlasitost) a ECO MODE (Úsporný režim) lze změnit bez otevření nabídky OSD.

### ON (Zapnuto):

**BRIGHTNESS (Jas):** Stiskněte tlačítko UP (Nahoru) a potom v otevřené dílčí nabídce nastavte požadovanou úroveň jasů.

**VOLUME (Hlasitost):** Stiskněte tlačítko DOWN (Dolů) a potom v otevřené dílčí nabídce nastavte požadovanou úroveň hlasitosti.

**ECO MODE (Úsporný režim):** Stiskněte tlačítko ECO (Úsporný režim). Otevře se dílčí nabídka ECO MODE (Úsporný režim) ve stavu OFF (Vypnuto). Můžete přepínat mezi 3 možnostmi: OFF (Vypnuto), 1 a 2.

**OFF (Vypnuto):** Funkce HOT KEY (Rychlá volba) pro tlačítka ECO (Úsporný režim), UP (Nahoru) a DOWN (Dolů) je zakázána.

## SIGNAL INFORMATION (Informace o signálu)

Zvolíte-li možnost [ON] (Zapnuto), na monitoru se po změně vstupu otevře nabídka „VIDEO INPUT“ (Vstup videa).

**POZNÁMKA:** Značky souladu s předpisy, které se zobrazují při prvním zapnutí monitoru, se při přepínání vstupů nezobrazují.

Značky se znovu zobrazí až poté, co odpojíte napájecí šňůru ve stavu vypnutí a znovu ji připojíte.

Zvolíte-li možnost [OFF] (Vypnuto), nabídka „VIDEO INPUT“ (Vstup videa) se na monitoru po změně vstupu neotevře.

**POZNÁMKA:** Výběrem možnosti [OFF] (Vypnuto) také vypnete zobrazování značek souladu s předpisy při zapínání monitoru.

## SENSOR INFORMATION (Informace o čidle)

Zvolíte-li možnost „ON“ (Zapnuto), na monitoru se zobrazí zpráva „HUMAN SENSOR ON“ (Čidlo detekce osob zapnuto). Zvolíte-li možnost „OFF“ (Vypnuto), zpráva „HUMAN SENSOR ON“ (Čidlo detekce osob zapnuto) se na monitoru nezobrazí.

## KEY GUIDE (Popis tlačítek)

Zvolíte-li možnost ON (Zapnuto), popis tlačítek se zobrazí při aktivaci nabídky OSD.

## DATA COPY (Kopírování dat)

Chcete-li zahájit kopírování dat z hlavního monitoru do submonitorů, vyberte možnost DATA COPY (Kopírování dat) a stiskněte tlačítko SELECT (Vybrat). Na obrazovce se zobrazí indikátor PROCEEDING... (Probíhá...).

**POZNÁMKA:** Tato funkce je určena pouze pro hlavní monitor v rozhraní ControlSync. Vedlejší monitory převzou veškerá nastavení uvedená v tabulce ControlSync ([strana 12](#)) z hlavního monitoru.

## CUSTOMIZE SETTING (Přizpůsobit nastavení)

Aktuální nastavení si uložte pro případ snadné obnovy.

**Uložení aktuálního nastavení:** Stiskněte tlačítko „SELECT“ (Vybrat). Po zobrazení varovné zprávy stiskněte tlačítko „RESET“ a aktuální nastavení bude uloženo.

**Obnovení nastavení:** Podržte minimálně 3 sekundy tlačítko MENU (Nabídka) ve chvíli, kdy je vypnutá nabídka OSD.



## MULTI DISPLAY (Více monitorů)

### MONITOR NO. (Číslo monitoru)

Tato funkce je určena pro nastavení INDIVIDUAL ADJUST (Individuální nastavení).

Nastaví číslo pro každý monitor.

Pomocí funkce INDIVIDUAL ADJUST (Individuální nastavení) můžete z hlavního monitoru ovládat vedlejší monitor: Tato funkce slouží k ovládání vedlejšího monitoru pomocí hlavního monitoru. Je užitečná, když se vedlejší monitor nachází na nedostupném místě.

Nastavte pro každý monitor číslo monitoru. Když nastavíte pro každý monitor jedinečné číslo, můžete ovládat určitý monitor. Jestliže pro některé monitory nastavíte duplicitní čísla, můžete současně ovládat monitory, které mají stejné číslo.

**POZNÁMKA:** Hlavní monitor připojte pouze pomocí portu ControlSync OUT. Nepřipojte hlavní monitor pomocí portu ControlSync IN. Viz funkce ControlSync, kde najdete informace o hlavních a vedlejších monitorech ([strana 11](#)).

### TARGET MONITOR NO. (Počet cílových monitorů)

Ovládá nabídku OSD dílčího monitoru pomocí ovládacích tlačítek hlavního monitoru.

Stanoví číslo podmonitoru nastavení v nabídce MONITOR NO (Číslo monitoru). Po stisknutí tlačítka INPUT/SELECT (Vstup/vybrat) se na každém z monitorů zobrazí jeho číslo.

### INDIVIDUAL ADJUST (Individuální nastavení)

**ON (Zapnuto):** Ovládá vedlejší monitor pomocí hlavního monitoru.

Když je zvoleno nastavení ON (Zapnuto), akce provedená na hlavním monitoru se projeví v nabídce OSD vedlejšího monitoru.

Když budete chtít možnost INDIVIDUAL ADJUST (Individuální nastavení) deaktivovat, stiskněte současně tlačítko SELECT (Vybrat) a EXIT (Konec).

**POZNÁMKA:** Připojte monitory pomocí kabelů ControlSync.



## Informace o ekologii

**CARBON SAVINGS (Úspora CO<sub>2</sub>):** Zobrazuje odhadované informace o úspoře vyprodukovaného oxidu uhličitého v kg.

**CARBON USAGE (Produkce CO<sub>2</sub>):** Zobrazí odhadovanou hodnotu uhlíkové stopy v kg. Jedná se o vypočítaný odhad, nikoli o skutečně naměřenou hodnotu.

**COST SAVINGS (Úspory nákladů):** Zobrazuje úspory nákladů na elektrické napájení jako zůstatek.

**CARBON CONVERT SETTING (Nastavení konverze CO<sub>2</sub>):** Upravuje faktor uhlíkové stopy ve výpočtu úspory CO<sub>2</sub>. Toto úvodní nastavení je založeno na normě OECD (vydání z roku 2008).

**CURRENCY SETTING (Nastavení měny):** Zobrazí cenu elektřiny v 6 měnách.

**CURRENCY CONVERT SETTING (Nastavení převodu měny):** Zobrazí úsporu elektřiny v kW/h (výchozí hodnotou je měna USA).

**POZNÁMKA:** Počáteční nastavení tohoto modelu je Currency = US\$ (Měna = USD) a Currency Convert Setting = \$0.11 (Nastavení převodu měny = 0,11 USD).

Toto nastavení lze změnit pomocí nabídky ECO INFORMATION (Informace o ekologii).

Chcete-li použít francouzské nastavení, postupujte podle níže uvedených kroků:

1. Stiskněte tlačítko MENU (Nabídka) a pomocí tlačítka LEFT (Vlevo) nebo RIGHT (Vpravo) vyberte nabídku ECO INFORMATION (Informace o ekologii).
2. Pomocí tlačítka UP (Nahoru) nebo DOWN (Dolů) vyberte položku CURRENCY SETTING (Nastavení měny).
3. Francouzskou měnou je euro (€). Nastavení měny můžete změnit z ikony amerického dolaru (\$) na ikonu eura (€) pomocí tlačítek LEFT (Vlevo) a RIGHT (Vpravo) v položce Currency setting (Nastavení měny).
4. Pomocí tlačítka UP (Nahoru) nebo DOWN (Dolů) vyberte položku CURRENCY CONVERT SETTING (Nastavení převodu měny).\*
5. Pomocí tlačítek LEFT (Vlevo) a RIGHT (Vpravo) upravte nastavení CURRENCY CONVERT SETTING (Nastavení převodu měny).

\* Toto úvodní nastavení Euro (€) je založeno na normě OECD pro Německo (vydání z roku 2007). Prohlédněte si účet za elektřinu pro Francii nebo data OECD pro Francii. Hodnota pro Francii podle dat OECD (vydání z roku 2007) byla €0,12.



## Information (Informace)

Poskytuje informace o aktuálním rozlišení obrazu a technických údajích včetně aktuálně používaného nastaveného časování a horizontálního a vertikálního kmitočtu. Zobrazí model monitoru a jeho sériové číslo.

## Upozornění OSD

Výstražné nabídky OSD zmizí po volbě EXIT (Ukončit).

**NO SIGNAL (Není signál):** Pokud nedošlo k horizontální či vertikální synchronizaci, zobrazí tato funkce výstrah.

Po zapnutí monitoru nebo pokud došlo ke změně vstupního signálu se zobrazí okno **NO SIGNAL (Není signál)**.

**OUT OF RANGE (Mimo rozsah):** Tato funkce doporučuje optimalizované rozlišení a obnovovací kmitočty. Po zapnutí monitoru nebo pokud došlo ke změně vstupního signálu nebo video signál není ve správném kmitočtu, otevře se okno **OUT OF RANGE (Mimo rozsah)**.

# Technické údaje

Technické údaje monitoru		MultiSync EA241WU	Poznámky
Modul LCD	Úhlopříčka: Skutečná velikost obrazu: Původní rozlišení (počet bodů):	61,13 cm 61,13 cm 1920 x 1200	Aktivní matrice; displej s tekutými krystaly (LCD) s tranzistory s tenkým filmem (TFT); rozteč bodu 0,270 mm; bílý jas 300 cd/m <sup>2</sup> ; kontrastní poměr 1000:1 (typický), (Kontrastní poměr 5000:1, dynamický).
Vstupní signál			
DisplayPort:	Konektor DisplayPort:	Digitální signál RGB	DisplayPort v. 1.1a (HDCP 1.3)
DVI:	24kolíkový konektor DVI-D	Digitální signál RGB	DVI (HDCP 1.4)
VGA:	15kolíkový konektor mini D-Sub:	Analogový signál RGB Synchronizace	0.7 Vp-p/75 ohmů Oddělená synchronizace; Kladná/záporná úroveň TTL Kompozitní synchronizace; Kladná/záporná úroveň TTL Synchronizace na zelenou (Video 0,7 Vp-p a Sync Negative 0,3 Vp-p)
HDMI:	Konektor HDMI:	Digitální signál YUV Digitální signál RGB	HDMI (HDCP 1.4)
Zobrazení barev		16 777 216	
Rozsah synchronizace	Horizontálně: Vertikálně:	31,5 kHz až 77,0 kHz 50 Hz až 60 Hz	Automaticky Automaticky
Zobrazovací úhel	Vlevo/Vpravo: Nahoru/Dolů:	±89° (CR > 10) ±89° (CR > 10)	
Doba odezvy		6 ms (šedá-šedá, obvykle)	
Aktivní plocha zobrazení	Na šířku: Vodorovně: Svisle: Na výšku: Vodorovně: Svisle:	518,4 mm 324,0 mm 324,0 mm 518,4 mm	
Rozbočovač USB:	I/F: Port: Zátěžový proud:	Specifikace rozhraní USB revize 3.1 1. gen. Vstupní 1 Výstupní 3 5 V/0,9 A (max.)	Vstupní port lze použít k ovládání monitoru přes rozhraní USB.
AUDIO			
Audiovstup:	Stereofonní konektor Mini Jack: Konektor DisplayPort: Konektor HDMI:	Analogový zvuk Digitální zvuk Digitální zvuk	Stereofonní L/R 500 mV rms 20 000 ohmů PCM 2 kanály, 32; 44,1; 48 kHz (16/20/24 bitů) PCM 2 kanály, 32; 44,1; 48 kHz (16/20/24 bitů)
Výstup sluchátek:	Stereofonní konektor Mini Jack:		Odpor sluchátek 32 ohmů
Reproduktory	Skutečný zvukový výstup:	1,0 W + 1,0 W	
ControlSync (k dispozici až 5 vedlejších monitorů)	Vstup: Výstup:	Stereofonní mikrokonektor 2,5 φ Stereofonní mikrokonektor 2,5 φ	
Napájení		100-240 V, 50/60 Hz	
Jmenovitý proud		0,90–0,50 A (s USB a zvukem)	
Rozměry	Na šířku: Na výšku:	531,5 mm (Š) x 365,3 - 515,3 mm (V) x 250,0 mm (H) 20,9 palce (Š) x 14,4 - 20,3 palce (V) x 9,8 palce (H) 347,8 mm (Š) x 549,6 - 613,4 mm (V) x 250,0 mm (H) 13,7 palce (Š) x 21,6 - 24,1 palce (V) x 9,8 palce (H)	
Rozsah nastavení podstavce	Nastavení výšky: Naklánění, otáčení do stran, otáčení na výšku a na šířku:	150 mm / 5,9 palce (Orientace na šířku) 63,8 mm / 2,5 palce (Orientace na výšku) Nahoru o 35°, dolů o 5° / ±90° / 340°	
Hmotnost		6,7 kg (14,8 libry) / bez podstavce: 4,2 kg (9,3 liber)	
Provozní prostředí		Provozní teplota: 5 °C až 35 °C Vlhkost: 20 % až 80 % Nadmořská výška: 0 až 5 000 m Skladovací teplota: -10 °C až 60 °C Vlhkost: 10 % až 85 % Nadmořská výška: 0 až 12 192 m	

**POZNÁMKA:** Změna technických údajů vyhrazena.

## Hlavní podporovaná rozlišení a frekvence

Rozlišení		Vertikální frekvence	Poznámky
H	V		
640	x 480	60 Hz	
720	x 480	60 Hz	
720	x 576	50 Hz	
800	x 600	56/60 Hz	
1 024	x 768	60 Hz	
1 280	x 720	50/60 Hz	
1 280	x 960	60 Hz	
1 280	x 1 024	60 Hz	
1 440	x 900	60 Hz	
1 600	x 1 200	60 Hz	
1 680	x 1 050	60 Hz	
1 920	x 1 080	50/60 Hz	
1 920	x 1 200	60 Hz	Doporučeno

**POZNÁMKA:** Pokud vybrané rozlišení monitoru není nativním rozlišením displeje, textový obsah na displeji bude roztažený ve vodorovném nebo svislém směru, aby mohl být obraz rozlišení, které není nativní, přes celou obrazovku. Toto roztažení se provádí za použití technologií interpolovaného rozlišení, které se v zařízeních s displeji používají zcela běžně.



# Vlastnosti

**3stranný úzký rám:** Stylový vzhled a menší vzdálenost mezi sousedními obrazovkami v konfiguraci s více monitory.

**Plně ergonomický podstavec:** Poskytuje různé možnosti sledování s nastavením výšky 150 mm, naklánění v rozmezí -5 až 35 stupňů, otáčení vpravo a vlevo až do 170 stupňů, uchycení kabelů pomocí držáku a malé rozměry. Spodní strana skříně monitoru se v nízké poloze může dotýkat základny podstavce.

**Vlastnosti ErgoDesign:** Dokonalejší ergonomie zlepšuje pracovní prostředí, chrání zdraví uživatele a šetří peníze. Mezi ergonomické prvky patří plně nastavitelný podstavec, ovládací prvky OSD pro rychlé a snadné nastavení obrazu a snížené emise.

**Standardní montážní rozhraní VESA:** Umožňuje připojit monitor k montážnímu rameni nebo konzoli standardu VESA od libovolného výrobce.

**Různá rozhraní pro vedení signálu:** Tento model podporuje různá rozhraní. Více informací najdete na [strana 7](#).

**Plug and Play:** Řešení společnosti Microsoft®, které u operačních systémů Windows® umožňuje nastavení a instalaci tím, že monitor odešle informace o svých vlastnostech (např. velikost obrazovky a podporovaná rozlišení) přímo do počítače, který automaticky optimalizuje vlastnosti monitoru.

**Rozbočovač USB 3.1 1. gen.:** Rozbočovač USB poskytuje vaší výpočetní technice větší flexibilitu díky snadnému přístupu k superychlému přenosu dat a nabíjení prostřednictvím rozhraní USB. Více informací najdete na [strana 7](#).

**Kalibrace hardwaru:** Umožňuje pomocí softwaru a snímače barev nastavit jas, barvy a křivku gama podle vašich potřeb.

**Ovládání monitoru přes rozhraní USB:** Umožňuje provádět změny jednotlivých nastavení prostřednictvím softwaru a připojeného kabelu USB.

**Systém nastavení barev:** Slouží k nastavení barev na displeji a umožňuje upravit přesnost barev monitoru podle různých standardů.

**Snímače osob / okolního prostředí:** Jas lze ovládat podle uživatele a okolního světla, což snižuje spotřebu energie.

**Zlepšení odezvy (RESPONSE IMPROVE):** Vylepšuje odezvu šedá-šedá.

**Systém Intelligent Power Manager – inteligentní správa napájení:** Nabízí inovativní způsoby úspory energie, které umožňují monitor přepnout do režimu nízké spotřeby, když je zapnutý, ale nepoužívá se. Výsledkem je nižší spotřeba energie, což vede ke snížení emisí a nákladů na provoz monitoru.

**ControlSync:** Umožňuje řídit a synchronizovat nastavení až pěti monitorů řady MultiSync EA z jednoho hlavního monitoru (viz [strana 11](#)).

**Nastavení jednotlivých zařízení (INDIVIDUAL ADJUST):** Vyhrazený hlavní monitor lze používat k nastavení vedlejších monitorů pomocí nabídky OSD. Je to praktická funkce při použití více monitorů, které jsou nainstalovány ve velké vzdálenosti od uživatele.

**Úprava nastavení (CUSTOMIZE SETTING):** Umožňuje uložit aktuální nastavení a obnovit uložená nastavení.

**Low Blue Light (Nízká úroveň modrého světla):** Funkce Low Blue Light (Nízká úroveň modrého světla) výrazně snižuje úroveň modrého světla, díky čemuž nemusí být zrak tolik namáhán (viz [strana 16](#)).

**Monitor neblíká:** Speciální systém podsvícení displeje snižuje frekvenci blikání, což vede ke snížení únavy očí.

**Software NaViSet Administrator 2:** Nabízí rozšířené a intuitivní grafické rozhraní pro konfiguraci nastavení OSD pomocí síťového počítače.

**Dopad na životní prostředí:** Maximální typická roční provozní uhlíková stopa tohoto monitoru (celosvětový průměr) je přibližně 38,2 kg (vypočítáno podle vzorce: výkon x 8 hodin denně x 5 dní v týdnu x 45 týdnů v roce x konverzní faktor napájení na uhlík – konverzní faktor je založen na publikaci OECD týkající se emisí CO2 vydané roku 2008). Uhlíková stopa při výrobě tohoto monitoru je přibližně 47,3 kg.

**Poznámka:** Uhlíková stopa při výrobě a provozu byla vypočítána na základě jedinečného algoritmu vyvinutého společností NEC exklusivně pro její monitory. Vypočítaná hodnota platila v době tisku tohoto dokumentu. Společnost NEC si vyhrazuje právo publikovat aktualizované hodnoty uhlíkové stopy.

# Odstraňování problémů

## Na monitoru není obraz

- Ověřte, že je signální kabel správně připojený k monitoru i počítači.
- Ověřte, že je grafická karta počítače zcela zasunutá do příslušného slotu.
- Nepoužívejte adaptér rozhraní DisplayPort. Toto zařízení není podporováno.
- Ověřte, že je zapnutý jak počítač, tak monitor.
- Monitor se automaticky vypne pomocí funkce „POWER SAVE TIMER“ (Časovač úsporného režimu), když je funkce „POWER SAVE TIMER“ nastavená na hodnotu „ON“ (Zapnuto) a úsporný režim běží 2 hodiny. Stiskněte tlačítko napájení.
- Ověřte, že se pro grafickou kartu v počítači používá jedno z hlavních rozlišení a frekvencí. (Informace o podporovaném rozlišení a změně nastavení najdete v příručce k počítači nebo grafické kartě).
- Zkontrolujte monitor a grafickou kartu s ohledem na kompatibilitu a doporučená nastavení.
- Zkontrolujte konektor signálního kabelu, zda kolíky nejsou zdeformované nebo zatlačené dovnitř.
- Ověřte, že je na výstupu připojeného zařízení vysílán signál do monitoru.
- Pokud přední indikátor svítí tmavě modře, zkontrolujte stav režimu OFF MODE SETTING (Nastavení režimu Vypnuto) (viz [strana 14](#)) nebo funkce HUMAN SENSING (Detekce osob) (viz [strana 14](#)).

## Hlavní vypínač bez odezvy

- Odpojením napájecího kabelu monitoru ze zásuvky se monitor vypne a resetuje.

## Dosvit obrazu

- Dosvitem obrazu se označuje zbytkový obraz („duch“) předchozího obrazu, který zůstane viditelný na obrazovce. Na rozdíl od běžných monitorů není dosvit obrazu na displeji LCD trvalý, ale přesto by se mělo předejít zobrazení statického obrazu po dlouhou dobu. Chcete-li zmírnit dosvit obrazu, vypněte monitor na stejně dlouhou dobu, po jakou byl poslední obraz zobrazen. Jestliže byl například obraz na obrazovce hodinu a zůstal po něm zbytkový obraz, znovu vypněte monitor na jednu hodinu, aby obraz zmizel.

**POZNÁMKA:** Stejně jako u všech osobních zobrazovacích zařízení doporučuje společnost NEC DISPLAY SOLUTIONS pravidelné používání spořičů obrazovky při nečinnosti a vypnutí monitoru v době, kdy se nepoužívá.

## Je zobrazeno hlášení „OUT OF RANGE“ (Mimo rozsah; obrazovka je černá nebo zobrazuje jen hrubý obraz).

- Na hrubém obrazu (chybí pixely) je zobrazeno upozornění OSD „OUT OF RANGE“ (Mimo rozsah): Příliš vysoká hodnota hodin signálu nebo rozlišení. Nastavte podporovaný režim.
- Na černé obrazovce je upozornění OSD „OUT OF RANGE“ (Mimo rozsah): Frekvence signálu je mimo rozsah. Nastavte podporovaný režim.

## Obraz je nestálý, nezaostřený nebo „plave“

- Zkontrolujte řádné zapojení signálního kabelu do počítače.
- Odpojte kabel DisplayPort a stiskněte tlačítko MENU. Zvolte položku DP LONG CABLE (Dlouhý kabel DP) a potom nastavte hodnotu OSD pomocí tlačítka „< (VLEVO)“ nebo „> (VPRAVO)“.
- Pomocí ovládacích prvků na obrazovce Image Adjust (Seřízení obrazu) zaostřete a seřídte obraz jemným doladěním. Při změně režimu zobrazení bude možná třeba znovu upravit nastavení OSD Image Adjust (Seřízení obrazu OSM).
- Zkontrolujte monitor a grafickou kartu s ohledem na kompatibilitu a doporučená časování signálu.
- Je-li obraz zkreslený, změňte video režim na neprokládaný a použijte obnovovací kmitočet 60 Hz.

## Indikátor na monitoru nesvítí (*nesvítí modře ani oranžově*).

- Hlavní vypínač musí být v poloze ON (Zapnuto) a napájecí šňůra musí být řádně připojena.
- Zvyšte nastavení jasu indikátoru.

## Obraz není dostatečně jasný

- Pokud je jas proměnlivý, ověřte, že je možnost DV MODE (Režim DV) nastavena na hodnotu STANDARD (Standardní).
- Ověřte, zda jsou vypnuty funkce ECO MODE (Úsporný režim) a AUTO BRIGHTNESS (Automatický jas).
- Pokud je jas proměnlivý, ověřte, že je vypnuta funkce AUTO BRIGHTNESS (Automatický jas).
- Zkontrolujte řádné zapojení signálního kabelu do počítače.
- Ke snížení jasu displeje dochází z důvodu dlouhodobého používání nebo extrémního chladu.
- Při používání vstupu HDMI změňte režim „VIDEO LEVEL“ (Úroveň videa).

## Zobrazený obraz nemá správnou velikost

- Pomocí ovládacích prvků Image Adjust (Seřízení obrazu) zvětšete nebo zmenšete velikost obrazu.
- Ověřte, že se pro grafickou kartu v počítači používá jedno z hlavních rozlišení a frekvencí. (Informace o podporovaném rozlišení a změně nastavení najdete v příručce k počítači nebo grafické kartě).
- Při používání vstupu HDMI změňte režim „OVER SCAN“ (Přesah).

**Žádný obraz**

- Není-li na obrazovce žádný obraz, monitor vypněte a znovu zapněte stisknutím vypínače.
- Ujistěte se, že počítač není v režimu úspory energie (stiskněte libovolnou klávesu nebo tlačítko myši).
- Některé grafické karty při použití rozhraní DisplayPort nevysílají videosignál v režimech nízkého rozlišení, pokud monitor vypnete a opět zapnete nebo pokud napájecí kabel odpojíte a znovu připojíte.
- Při používání vstupu HDMI změňte režim „OVER SCAN“ (Přesah).
- Ujistěte se, že možnost VIDEO DETECT (Zjištění obrazu) je nastavena na hodnotu NONE (Žádné).

**Není slyšet zvuk**

- Ujistěte se, že je kabel reproduktorů správně připojený.
- Zkontrolujte, zda není aktivována funkce vypnutí zvuku.
- Zkontrolujte nastavení hlasitosti v nabídce OSD.
- Pokud se používá vstupní signál DisplayPort nebo HDMI, ověřte, že je položka SOUND INPUT (Zvukový vstup) v nabídce OSD nastavena na možnost DisplayPort nebo HDMI.

**Změna jasu v průběhu času**

- Změňte nastavení funkce AUTO BRIGHTNESS (Automatický jas) na hodnotu OFF (Vypnuto) a potom nastavte jas.
- Změňte nastavení funkce DV MODE (Režim DV) na hodnotu Standard (Standardní) a potom nastavte jas.

**POZNÁMKA:** Pokud je funkce AUTO BRIGHTNESS (Automatický jas) nastavena na hodnotu ON (Zapnuto), monitor automaticky přizpůsobuje jas okolnímu prostředí.

Pokud se změní jas v okolním prostředí, změní se také nastavení monitoru.

Pokud je režim DV MODE (Režim DV) nastaven na hodnotu DYNAMIC (Dynamický), monitor jas upravuje automaticky.

**Rozbočovač USB není funkční**

- Ujistěte se, že je kabel USB řádně připojený. Viz uživatelská příručka k zařízení USB.
- Zkontrolujte, zda je vstupní port USB na monitoru propojen s výstupním portem USB na počítači. Ověřte, že je počítač zapnutý.

**Čidlo detekce osob není funkční**

- Ujistěte se, že se před čidlem detekce osob nenachází žádný předmět.
- Ujistěte se, že před monitorem není žádné zařízení, které vyzařuje infračervené paprsky.

**Rozhraní ControlSync nefunguje**

- Ujistěte se, že je kabel ControlSync správně připojený.
- Ověřte, že kabel ControlSync není připojen ve smyčce.
- Hlavní monitor je nutno připojit výhradně pomocí výstupu ControlSync.
- Použijte dodané kabely ControlSync.
- Prostřednictvím rozhraní ControlSync můžete připojit až 5 vedlejších monitorů.

**Zobrazená nabídka OSD je otočená**

- Ověřte nastavení OSD ROTATION (Otočení nabídky OSD).

# Funkce Human sensing (Detekce osob)

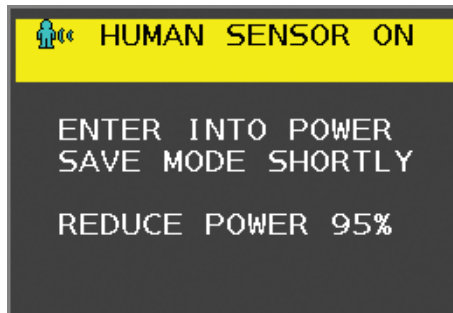
Funkce Human sensing (Detekce osob) snižuje spotřebu energie tím, že zjišťuje pohyb osoby.

Funkce HUMAN SENSING (Detekce osob) má tato dvě nastavení:

MODE (Režim)	Nastavení HUMAN SENSOR (Čidlo osob)	Před monitorem nikdo není
LIGHT (Mírný)	1	BRIGHTNESS (Jas) 0 %
DEEP (Hluboký)	2	Úsporný režim

## Obraz při použití funkce detekce osob

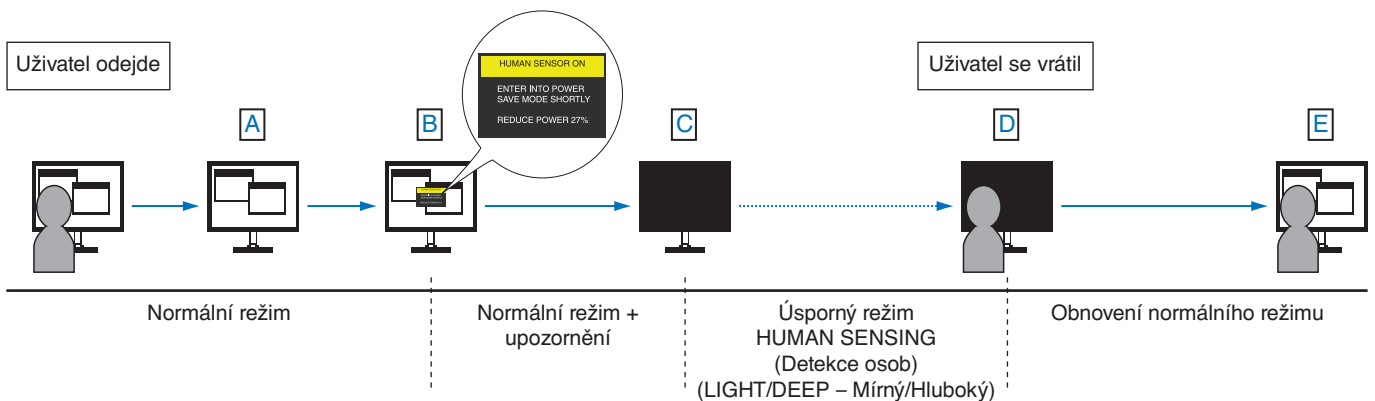
- A. Pokud čidlo na přední straně monitoru nezjistí žádnou osobu, monitor zůstane zapnutý po dobu nastavenou v nabídce HUMAN SENSING (Detekce osob) > START TIME (Počáteční čas) (viz [strana 15](#)).
- B. Na displeji monitoru se po určité době zobrazí upozornění na to, že nebyla detekována žádná osoba. Obrazovku s upozorněním můžete nastavit pomocí možnosti SENSOR INFORMATION (Informace čidla) (viz [strana 19](#)).



- C. Po zobrazení tohoto upozornění se displej monitoru začne postupně ztmavovat až na úroveň jasu 0 % – pokud je pro funkci HUMAN SENSING (Detekce osob) zvoleno nastavení LIGHT (Mírný). Pokud je pro funkci HUMAN SENSING (Detekce osob) zvoleno nastavení DEEP (Hluboký), monitor přejde do režimu úspory energie.
- D. Když snímač zjistí, že se k monitoru vrací nějaká osoba, monitor se automaticky přepne z režimu úspory energie do normálního režimu.

**POZNÁMKA:** Pokud je pro funkci HUMAN SENSING (Detekce osob) zvoleno nastavení LIGHT (Mírný), jas displeje monitoru se začne postupně zvyšovat až na původní hodnotu.

- E. Na monitoru se obnoví normální režim.



# Použití funkce Auto Brightness (Automatický jas)

Lze nastavit, aby se jas LCD displeje v závislosti na světelných podmínkách v místnosti automaticky zvýšil nebo snížil. Pokud je místnost jasně osvětlená, jas displeje se zvýší. Pokud je místnost tmavá, jas displeje se sníží. Tato funkce šetří zrak uživatele, který bývá nadměrně namáhán, pokud je jas příliš vysoký.

## SETUP (Nastavení)

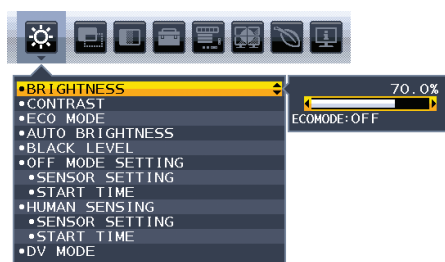
Následující postup slouží k volbě rozsahu jasu, který bude na monitoru použit při aktivaci funkce Auto Brightness (Automatický jas).

1. Nastavte úroveň položky BRIGHTNESS (Jas). Tato úroveň jasu se nastaví, pokud světelné podmínky v místnosti dosáhnou nejvyšší úrovně. Toto nastavení použijte, pokud je v místnosti velmi jasno.

V nabídce AUTO BRIGHTNESS (Automatický jas) vyberte možnost ON (Zapnuto) (**obrázek 1**). Potom pomocí tlačítek na přední straně posuňte ukazatel na nastavení BRIGHTNESS (Jas). Vyberte požadovanou úroveň jasu (**obrázek 2**).



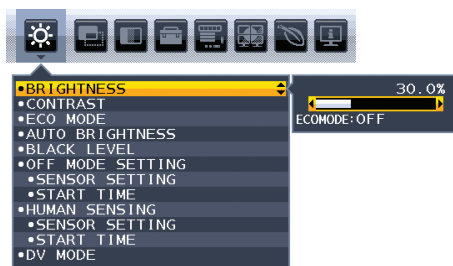
Obrázek 1



Obrázek 2

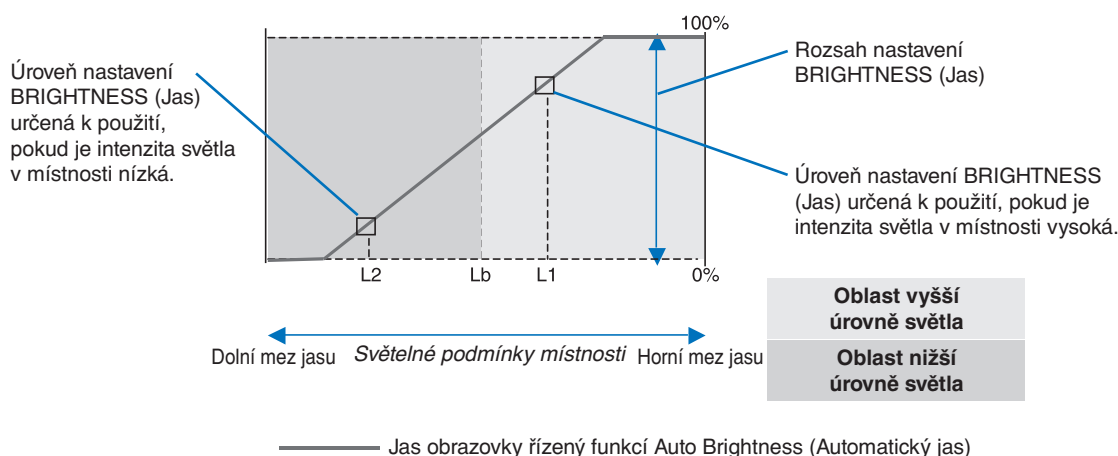
2. Nastavte úroveň DARK (Dolní mez jasu). Tato úroveň jasu se nastaví, pokud světelné podmínky v místnosti klesnou na nejnižší úroveň. Při nastavování této položky je nutné, aby světlo v místnosti dosahovalo požadované nejnižší úrovně.

Potom pomocí tlačítek na přední straně posuňte ukazatel na nastavení BRIGHTNESS (Jas). Vyberte požadovanou úroveň jasu (**obrázek 3**).



Obrázek 3

Po aktivaci funkce „Auto Brightness“ (Automatický jas) se bude jas obrazu automaticky přizpůsobovat aktuálním světelným podmínkám v místnosti (**obrázek 4**).



Obrázek 4

Lb: Hranice mezi oblastmi nižší a vyšší úrovně světla v místnosti nastavená výrobcem.

L1: Úroveň nastavení BRIGHTNESS (Jas) určená pro použití, pokud je intenzita světla v místnosti vysoká ( $L1 > Lb$ ).

L2: Úroveň nastavení BRIGHTNESS (Jas) určená pro použití, pokud je intenzita světla v místnosti nízká ( $L2 < Lb$ ).

L1 a L2 jsou úrovně jasu nastavené uživatelem za účelem vyrovnání změn světelných podmínek v místnosti.

# Informace výrobce o recyklaci a spotřebě energie

Společnost NEC DISPLAY SOLUTIONS se výrazným způsobem zaměřuje na ochranu životního prostředí a recyklaci považuje za jednu z nejvyšších priorit společnosti při snaze o minimalizaci zátěže pro životní prostředí. Zabýváme se vývojem produktů ekologicky nezávadných produktů a neustále se snažíme zajišťovat a plnit nejnovější nezávislé normy vydané takovými orgány, jako je ISO (Mezinárodní organizace pro normalizaci) a TCO (Švédský obchodní svaz).

## Likvidace starých produktů NEC

Cílem recyklace je péče o životní prostředí opětovným využitím, vylepšením, obnovením nebo rekultivací materiálu. Správné zacházení a likvidaci závadných součástí zajišťují k tomu určená recyklační centra. Aby zajistila správnou recyklaci svých produktů, **nabízí společnost NEC DISPLAY SOLUTIONS širokou škálu postupů při recyklaci** a radí, jak s produktem po skončení jeho životnosti zacházet způsobem co nejšetrnějším k životnímu prostředí.

Všechny požadované informace o likvidaci produktů a informace o recyklačních zařízeních ve vaší zemi se nacházejí na těchto našich webových stránkách:

<https://www.nec-display-solutions.com/greencompany/> (v Evropě),

<https://www.nec-display.com> (v Japonsku) nebo

<https://www.necdisplay.com> (v USA).

## Úspora energie

Tento monitor je vybaven nejmodernější funkcí úspory energie. Po odeslání signálu podle standardu DPMS se aktivuje úsporný režim. Monitor přejde do jednoduchého úsporného režimu.

Režim	Spotřeba energie	Barva kontrolky LED
Maximální zatížení	42 W	Modrá
Normální provoz	15 W – výchozí nastavení	Modrá
Úsporný režim	0,28 W*	Žlutá
Vypnuto	0,27 W	Nesvítí.

\*: Nastavení od výrobce.

Další informace:

<https://www.necdisplay.com/> (v USA)

<https://www.nec-display-solutions.com/> (v Evropě)

<https://www.nec-display.com/global/index.html> (globální informace)

Informace o spotřebě energie:

Pro požadavek normy ErP:

Nastavení: Žádné

Spotřeba energie: 0,5 W nebo méně.

Čas pro funkci řízení spotřeby: Cca. 1 min.

Pro požadavek normy ErP (pohotovostní režim v síti):

Nastavení: Žádné

Spotřeba energie: 0,5 W nebo méně (při aktivaci 1 portu) / 3,0 W nebo méně (při aktivaci všech portů).

Čas pro funkci řízení spotřeby: Cca. 1 min.

## Symbol WEEE (Evropská směrnice 2012/19/EU a dodatky)



### Likvidace použitého produktu: V Evropské unii

Legislativa EU v rámci implementace v jednotlivých členských státech vyžaduje, aby použité elektrické a elektronické produkty označené symbolem vlevo byly likvidovány odděleně od běžného domovního odpadu. To zahrnuje monitory a elektrické příslušenství, jako jsou signální a napájecí kabely. Při likvidaci takových produktů postupujte podle pokynů místních úřadů, případně se obraťte na prodejce, u něž jste produkt zakoupili, nebo postupujte podle jiné platné legislativy či smlouvy. Toto označení elektrických a elektronických produktů se vztahuje pouze na stávající členské státy Evropské unie.

### Mimo Evropskou unii

Chcete-li provést likvidaci použitých elektrických a elektronických produktů mimo Evropskou unii, obraťte se na místní úřady a zjistěte si správný postup likvidace.