

設置マニュアル

オプションボード

MultiSync[®] M シリーズ、P シリーズ、MA シリーズ

本マニュアルは設置業者向けの設置手順です。
取扱説明書も必ずお読みください。

オプションを使用する場合

インテル[®] スマート・ディスプレイ・モジュール・スモール (インテル[®] SDM-S) とインテル[®] スマート・ディスプレイ・モジュール・ラージ (インテル[®] SDM-L) の仕様に対応した市販のオプションボードが装着できます。

お知らせ

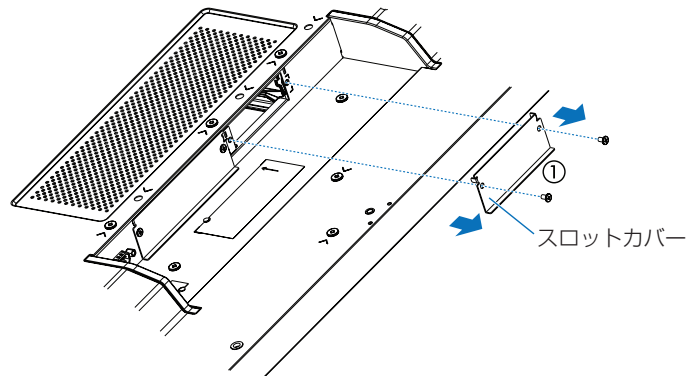
対応可能なオプションボードについては販売店にお問い合わせください。

1. 本機の主電源を切ってください。
2. 本機に信号ケーブルや電源コードを接続している場合は、取り外してください。
3. 机の上のような平らな場所にマットや毛布など柔らかいものを敷き、その上にディスプレイを置きます。

お願い

必ずディスプレイより大きい場所の上に置いてください。

4. インテル[®] SDM-S を取り付ける場合：
スロットカバー①を取り外してください。



インテル[®] SDM-L を取り付ける場合：
スロットカバー①および②を取り外してください (図 1)。

センターレールを右にずらして取り外してください。再度取り付ける場合は、逆の順序で行います (図 1-1)。

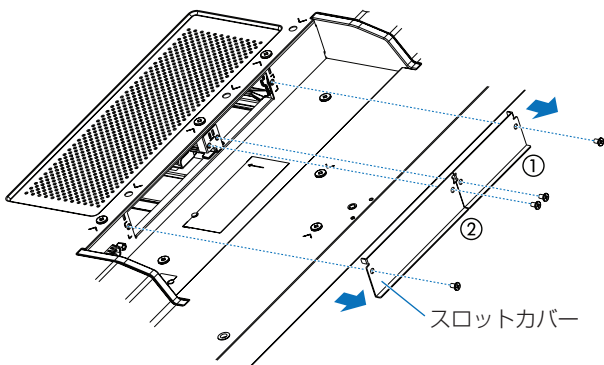


図 1

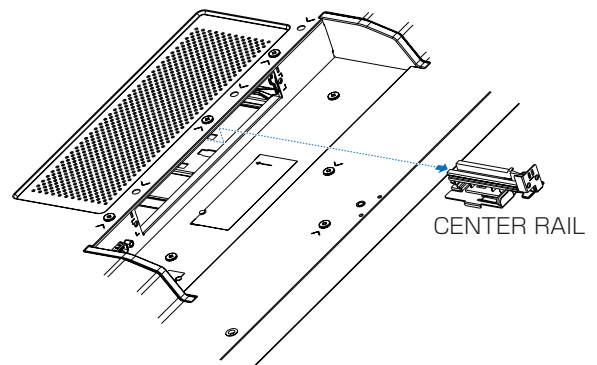
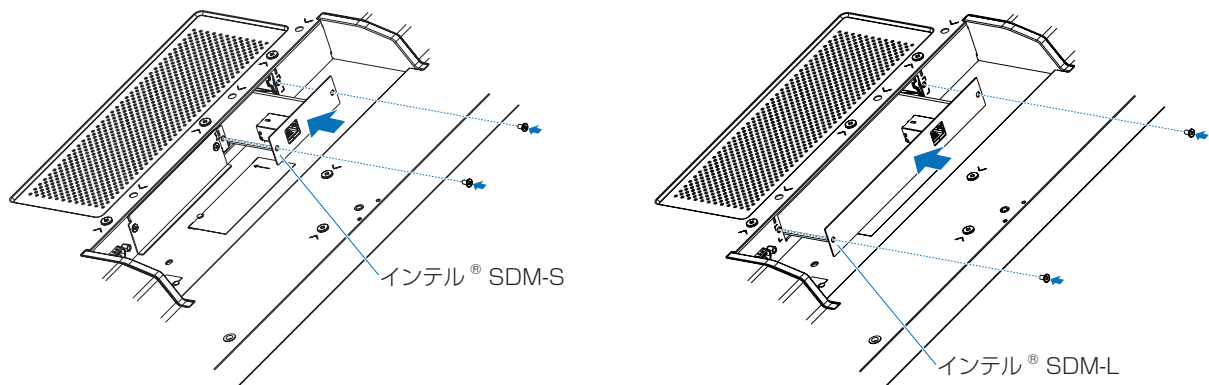


図 1-1

5. オプションボードをセットします。

6. スロットカバーを取り外したネジでオプションボードを固定します (図 2)。(締付トルク：50～80 N・cm)



お願い

- オプションボードをネジで固定する前に、オプションボードに無理な力を加えて 前後左右に動かさないでください。故障の原因となります。
- オプションボードの上下を確認してから、オプションボードをセットしてください。

警告 オプションボードは取り外したネジを使用し、しっかりと固定してください。固定せずに使用すると、落下して重大事故の原因となります。

インテル®スマート・ディスプレイ・モジュール・ラージの取付手順動画は当社Webサイトからご確認ください。



MultiSync は NEC ディスプレイソリューションズ株式会社の登録商標です。
Intel および Intel ロゴは、Intel Corporation またはその子会社の商標です。
その他の社名および商品名は、各社の商標および登録商標です。

Rev. 2