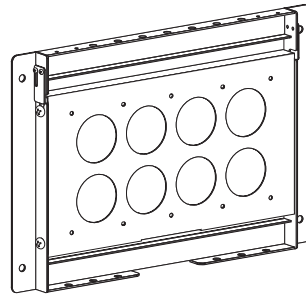


# 取扱説明書

## 壁掛け金具(横)

ST-WM10H



ST-WM10H



### 警告

液晶ディスプレイを本製品への取り付け、取り外しの際は、必ず2人以上で作業を行ってください。1人での作業は液晶ディスプレイや本製品の落下などによる破損・けがの原因となります。

#### 目次

■安全上のご注意	.....	P1
■警告	.....	P2
■製品紹介・各部名称・梱包部品	.....	P3
■モニターブラケットを取り外す	.....	P4
■液晶ディスプレイにモニターブラケットを取り付ける	.....	P5
■壁掛金具を壁面に設置する	.....	P5
■液晶ディスプレイを壁掛金具に取り付ける	.....	P6

**NEC**

シャープNECディスプレイソリューションズ株式会社

## 安全上のご注意 (必ずお守りください)

### お買い上げありがとうございました

ご使用前にこの取扱説明書とディスプレイの取扱説明書をよくお読みください。  
特に「安全上のご注意」は必ずお読みください。  
お読みになった後は、いつでも取り出せる場所に大切に保管してください。

設置工事及び取付に関しては販売店及び工事専門業者にご相談ください。

- ・ シャープNECディスプレイソリューションズ株式会社 インターネットホームページ  
ディスプレイについての説明、新製品情報など  
<http://www.sharp-nec-displays.com>

お使いになる人や他の人への危害、物的損害を未然に防止するため、必ずお守りいただきたいことを、次の表示で区分しています。



**警告**

この表示の欄は「死亡または重症を負うことが想定される危害の程度」です。

お守りいただきたい内容の種類を、次の絵表示で区分し、説明しています。



この絵表示は、絶対にしてはいけない「禁止」内容です。



この絵表示は、してはいけない「禁止」内容です。



この絵表示は、必ず実行していただきたい「指示」内容です。



この絵表示は、気をつけていただきたい「注意」内容です。



この絵表示は、指に気をつけていただきたい「注意」内容です。

# 警告



本製品は、NEC製ディスプレイを対象とした製品です。  
それ以外のディスプレイを取り付けると、ディスプレイや本製品の落下などによる破損・けがの原因となります。  
※取付対象ディスプレイの最新情報は弊社ホームページにてご確認ください。  
<https://jpn.nec.com/products/ds/display/option/mount-kit/index.html>



液晶ディスプレイを本製品への取り付け、取り外しの際は、必ず2人以上で作業を行ってください。1人での作業は液晶ディスプレイや本製品の落下などによる破損・けがの原因となります。



すべての取付作業が終わるまで、ディスプレイ等の電源コードを電源コンセントに挿入しないでください。また、電源コードを配線する際には、挟んだり、無理に引っ張ったり折り曲げたりしないでください。コードが破損して火災・感電の原因となります。



液晶ディスプレイの設置後は、ネジをゆるめたり、はずしたりしないでください。液晶ディスプレイや本製品の落下などによる破損・けがの原因となります。メンテナンスや角度調整のためにネジを緩めたり、はずす必要がある時は販売店や工事店にご相談ください。



壁掛け金具の改造・変更は行わないでください。液晶ディスプレイや本製品の落下などによる破損・けがの原因となります。



壊れた部品を使用しないでください。液晶ディスプレイや本製品の落下などによる破損・けがの原因となります。万一、部品が壊れた場合は販売店にご相談ください。



壁掛け金具の設置には特別な技術が必要ですので、販売店や工事店にご相談ください。お客様による工事は一切行わないでください。液晶ディスプレイや本製品の落下などによる破損・けがの原因となります。



取り付ける壁面には十分な強度があることを確認してください。取り付ける液晶ディスプレイ、壁掛け金具の重量に長時間耐えうることを確認してください。



ネジ・ボルトをフック部に差し込む、またはフック部を金具に引っかける時は、確実にフック部に入っていることを確認してください。液晶ディスプレイや本製品の落下などによる破損・けがの原因となります。



安全確保のため、ボルトやネジ類は所定の場所に確実に締め付けてください。

# ⚠ 警告

## 必ずお守りください。

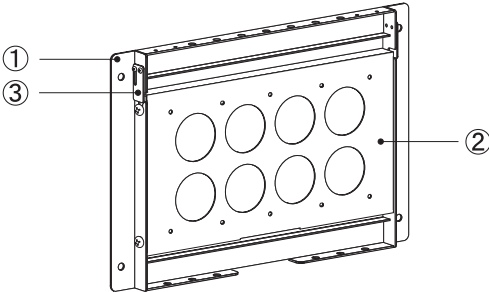
壁掛け金具の設置には特別な技術が必要ですので、販売店や工事店にご相談ください。お客様による工事は一切行わないでください。液晶ディスプレイや本製品の落下などによる破損・けがの原因となります。

## 工事店様へ

安全の為、液晶ディスプレイと壁掛け金具の重量に十分耐える様、取付場所の強度を確認の上施工を行ってください。

## ■製品紹介・各部名称

**壁掛け金具(横)**



型番	ST-WM10H
質量	6.5kg

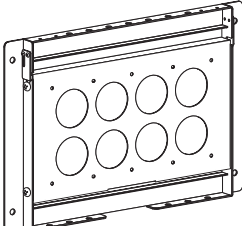
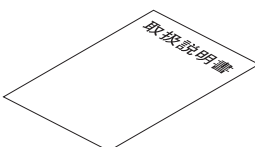
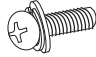
No.	名 称
①	壁掛金具
②	モニターブラケット
③	ロックアタッチメント

※取付対象ディスプレイの最新情報は弊社ホームページにてご確認ください。  
<https://jpn.nec.com/products/ds/display/option/mount-kit/index.html>



## ■梱包部品

**ST-WM10H 梱包部品**

 <p>壁掛け金具(横)・・・1式</p>	 <p>取扱説明書・・・1部</p>	 <p>ネジ(M6×16)・・・6本</p>
--	---	---

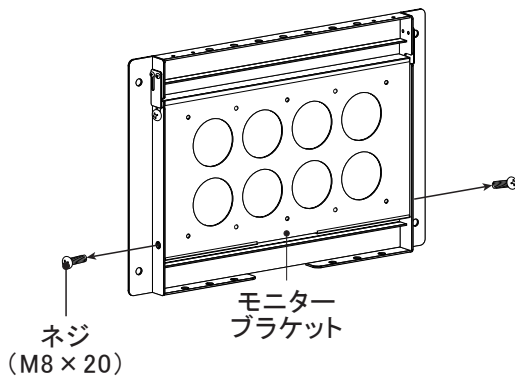
## ■ モニターブラケットを取り外す

1. 壁掛け金具とモニターブラケットを取り付けている左右2ヶ所のネジを取り外します。
2. ロックアタッチメントを取り付けている前側のネジを取り外し、後側のネジを緩め、ロックアタッチメントを上側へスライドさせます。
3. 壁掛け金具のフック部に引っ掛けてあるネジを緩めます。
4. モニターブラケットを取り外します。

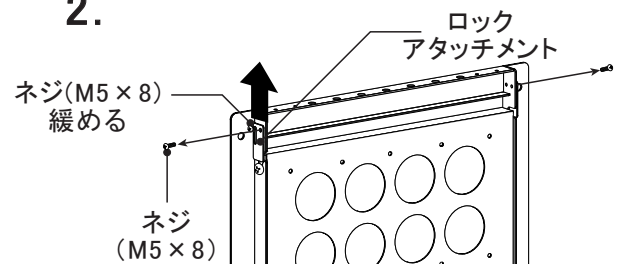
使用する工具

プラスドライバー

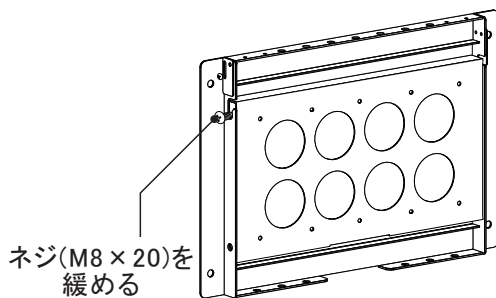
1.



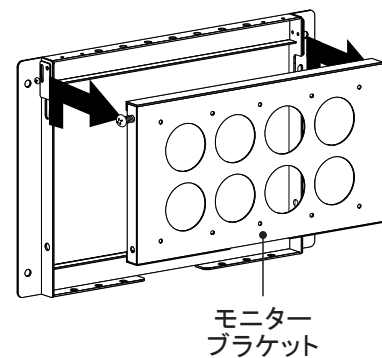
2.



3.



4.



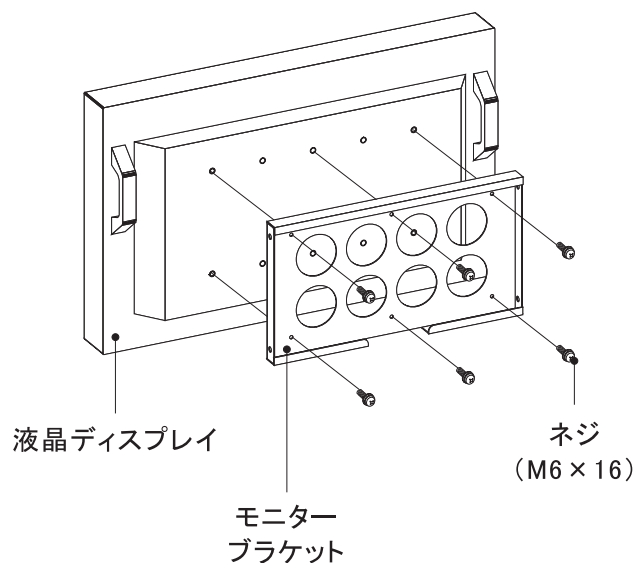
取り外したネジは無くさないようにしてください。液晶ディスプレイの取付時に使用します。

## ■ 液晶ディスプレイにモニターブラケットを取り付ける

1. 付属のネジ (M6×16) 4本または6本で液晶ディスプレイにモニターブラケットを取り付けます。

使用する工具

プラスドライバー



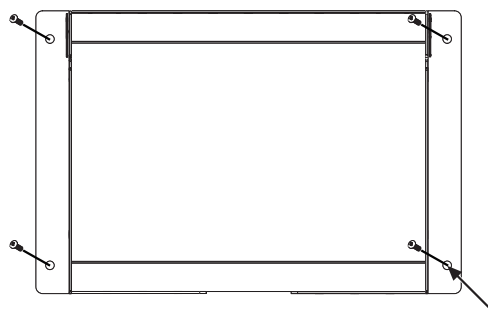
モニターブラケット取付の際にディスプレイを寝かせる時は、凹凸のない平らな面に柔らかい布やシートを敷いて、できるだけ短時間で行ってください。画面に異常を来す原因となります。



ネジは確実に締め付けてください。液晶ディスプレイの落下による破損・けがの原因となります。

## ■ 壁掛け金具を壁面に設置する

1. 取付位置4ヶ所(φ12)の壁面強度確認を行い、左右4ヶ所を使用し固定します。強度が不足する場合は十分な補強を行ってください。
2. 液晶ディスプレイ重量+金具重量を合わせ、荷重に耐える取付場所であることを確認してください。
3. 壁面の構造に合わせた固定方法、ネジ・ワッシャーの選定をしてください。
4. 取付の際、水平であることを確認し、固定してください。



ネジは確実に締め付けてください。液晶ディスプレイの落下による破損・けがの原因となります。

## ■ 液晶ディスプレイを壁掛け金具に取り付ける

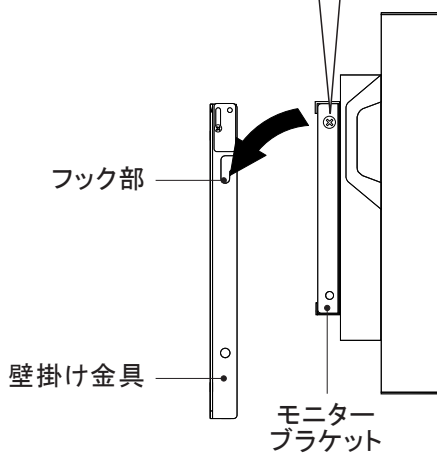
1. モニターブラケットに取り付けられているネジを壁掛け金具のフック部に引っ掛けます。
2. 取り外していた側面下部のネジとフック部に引っ掛けたネジを締めつけます。
3. 液晶ディスプレイ落下防止用のロックアタッチメントを下にスライドさせ、2ヶ所にネジを締めつけます。

使用する工具

プラスドライバー

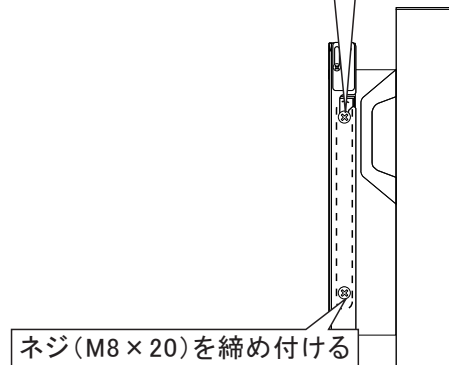
1.

フック部にネジ(M8×20)を引っ掛ける



2.

ネジ(M8×20)を締め付ける



液晶ディスプレイの取付は、必ず2人以上で作業を行ってください。1人での作業は液晶ディスプレイの落下による破損・けがの原因となります。

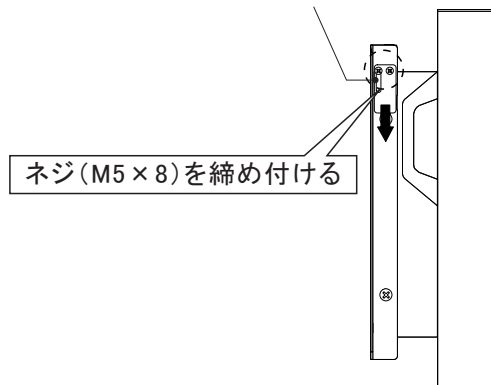


ネジは確実に締め付けてください。液晶ディスプレイの落下による破損・けがの原因となります。

3.

液晶ディスプレイ落下防止用  
ロックアタッチメントを下げる

ネジ(M5×8)を締め付ける



ネジは確実に締め付けてください。液晶ディスプレイの落下による破損・けがの原因となります。