

安全上のご注意 (必ずお守りください)


お買い上げありがとうございました

ご使用前にこの取扱説明書とディスプレイの取扱説明書をよくお読みください。
特に「安全上のご注意」は必ずお読みください。
お読みになった後は、いつでも取り出せる場所に大切に保管してください。




設置工事及び取付に関しては販売店及び工事専門業者にご相談ください。

・シャープNECディスプレイソリューションズインターネットホームページ
NECディスプレイについての説明、新製品情報など
<https://www.sharp-nec-displays.com>

お使いになる人や他の人への危害、物的損害を未然に防止するため、必ずお守りいただきたいことを、次の表示で区分しています。

 **警告** この表示の欄は「死亡または重症を負うことが想定される危害の程度」です。

お守りいただきたい内容の種類を、次の絵表示で区分し、説明しています。

-  この絵表示は、してはいけない「禁止」内容です。
-  この絵表示は、必ず実行していただきたい「指示」内容です。
-  この絵表示は、気をつけていただきたい「注意」内容です。

●問い合わせ

相談窓口

NECモニター・インフォメーションセンター





フリーコール:0120-975-380
受付時間:月～金曜日 9:00～18:00
(祝日、その他特定日を除く)
携帯電話・PHSからでもご利用いただけます。

修理相談窓口

NECビジネスPC修理受付センター

フリーコール:0120-00-8283
携帯電話、PHS、もしくはIP電話など、
フリーコールをご利用いただけないお客様はこちらの番号へおかけください。
0570-064-211 (通話料お客様負担)
受付時間:月～金曜日 9:00～18:00
(祝日、その他特定日を除く)

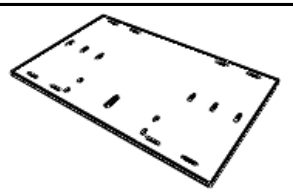
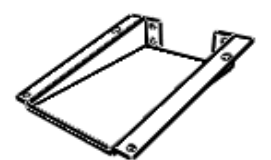
 **警告**

-  乱暴な取り扱いや用途以外の使用はしないでください。
ディスプレイや本製品の落下・転倒などによる破損・けがの原因となります。
-  棚板には耐荷重10kgを越えて物をのせないでください。
ディスプレイや本製品の落下・転倒などによる破損・けがの原因となります。
-  棚板の端に体重をかけたり、重い物をのせないでください。
機器や本製品の落下・転倒などによる破損・けがの原因となります。
-  安全確保のため、ボルトやネジ類は所定の場所に確実に締め付けてください。

組立を始める前に

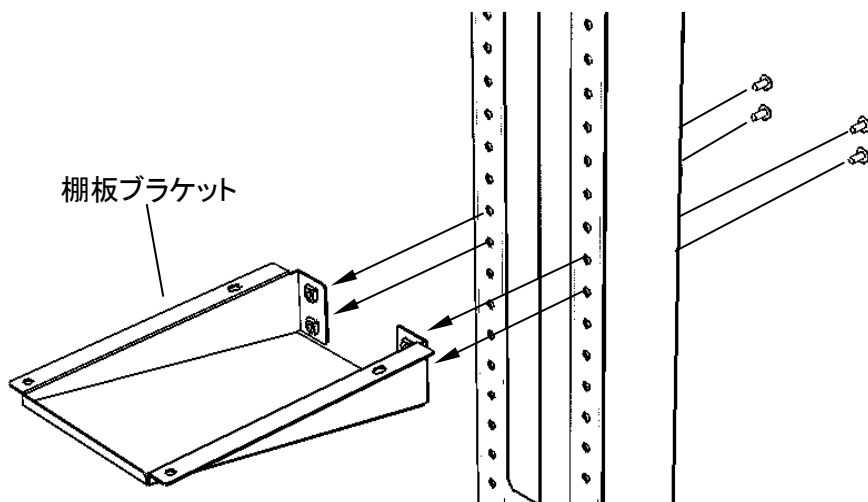
- 組立作業の前に必ず構成部品、部品袋、完成図を確認してください。
- イラストは実物とは多少異なります。

●構成部品

棚板 …… 1	棚板ブラケット …… 1
	

1 棚板を取付ける。

後カバーをはずしてから希望の高さに棚板を調整し、棚板ブラケットを支柱後側からネジで固定してください。



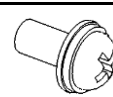
使用ネジ: 十字穴付ナベ小ネジ(M6×16)×4本
使用工具: プラスドライバー(大)



しっかりと締め付けてください。
機器やスタンドの落下・転倒による破損・けがの原因になります。

プラスドライバー(大)をご用意ください。

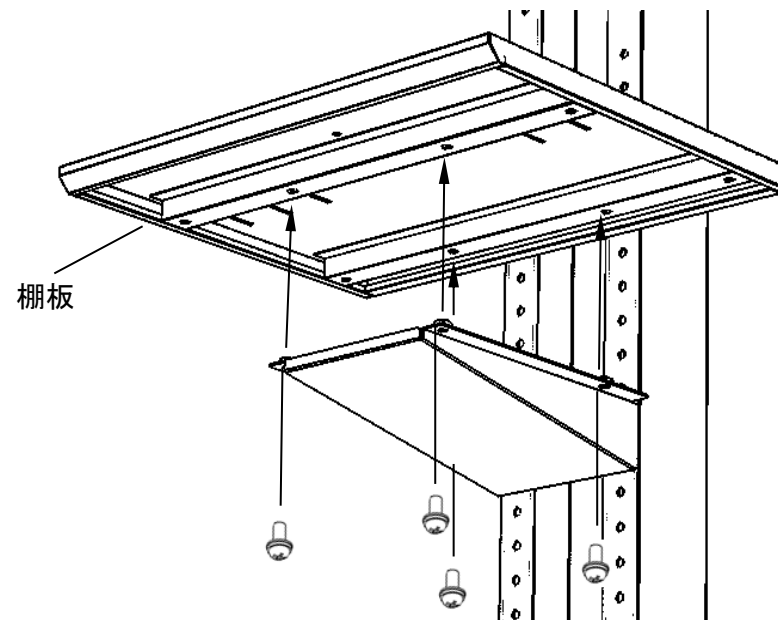
●部品袋(棚板組立用)

十字穴付ナベ小ネジ(M6×16) …… 8


●部品袋(カメラ固定用)

十字穴付トラス小ネジ(M3×4) …… 4	十字穴付トラス小ネジ(M6×6) …… 1	すりわり付丸小ネジ(W1/4×10) …… 1
		

ブラケットを固定した後に、棚板を棚板ブラケットにのせて下側からネジで固定してください。



使用ネジ: 十字穴付ナベ小ネジ(M6×16)×4本

完成

