

# 取扱説明書

ST-CS40-S-FT / フロント棚板

## 安全上のご注意 必ずお守りください

### お買い上げありがとうございました。

ご使用前にこの取扱説明書とディスプレイの取扱説明書をよくお読みください。特に「安全上のご注意」は必ずお読みください。お読みになった後は、いつでも取り出せる場所に大切に保管してください。

設置工事及び取付に関しては販売店及び工事専門業者にご相談ください。

・シャープNECディスプレイソリューションズ インターネットホームページ  
NECディスプレイについての説明、新製品情報など  
<https://www.sharp-nec-displays.com>

お使いになる人や他の人への危害、物的損害を未然に防止するため、必ずお守りいただきたいことを、次の表示で区分しています。

**警告** この表示の欄は「死亡または重症を負うことが想定される危害の程度」です。

お守りいただきたい内容の種類を、次の絵表示で区分し、説明しています。

**禁止** この絵表示は、してはいけない「禁止」内容です。

**指示** この絵表示は、必ず実行していただきたい「指示」内容です。

**注意** この絵表示は、気をつけていただきたい「注意」内容です。

### お問い合わせ

#### 相談窓口

NECモニター・インフォメーションセンター

フリーコール：0120-975-380  
受付時間：月～金曜日 9:00～18:00  
(祝日、その他特定日を除く)  
携帯電話・PHSからでもご利用いただけます。

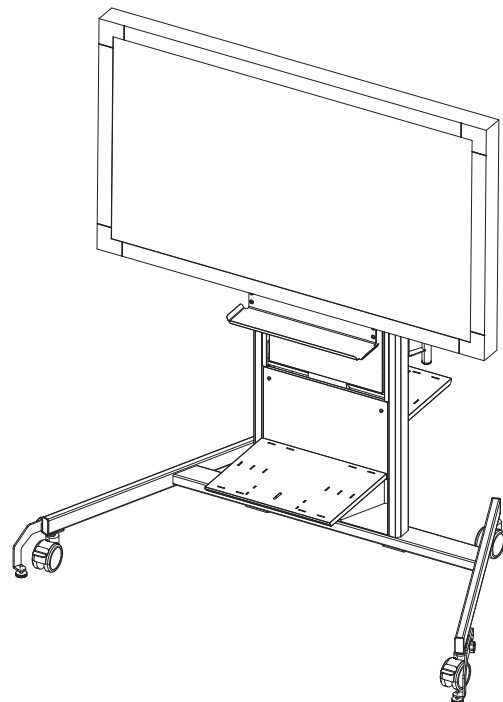
#### 修理相談窓口

NECビジネスPC修理受付センター

フリーコール：0120-00-8283  
携帯電話、PHS、もしくはIP電話など、フリーコールをご利用いただけないお客様はこちらの番号へおかけください。  
0570-064-211 (通話料お客様負担)  
受付時間：月～金曜日 9:00～18:00  
(祝日、その他特定日を除く)

シャープNECディスプレイソリューションズ株式会社

完成



## 警告

**禁止** 乱暴な取り扱いや用途以外の使用はしないでください。ディスプレイや本製品の落下・転倒などによる破損・けがの原因となります。

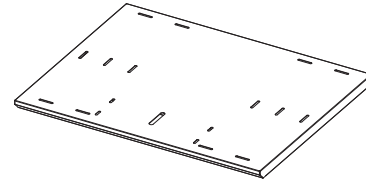
**禁止** 棚板には耐荷重10kgを越えて物をのせしないでください。ディスプレイや本製品の落下・転倒などによる破損・けがの原因となります。

**禁止** 棚板の端に体重をかけたり、重い物をのせしないでください。機器や本製品の落下・転倒などによる破損・けがの原因となります。

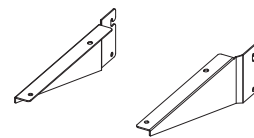
**注意** 安全確保のため、ボルトやネジ類は所定の場所に確実に締め付けてください。

### 構成部品

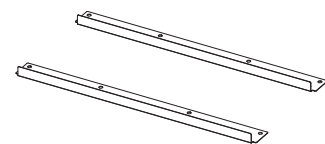
(A) 棚板 【1個】



(B) フロント棚板ブラケット 【L/R各1個】



(C) フロント棚板取付金具 【2個】



### 部品袋 (棚板組立用)

(a) 十字穴付トラス小ネジ (M6×12) 【12本】

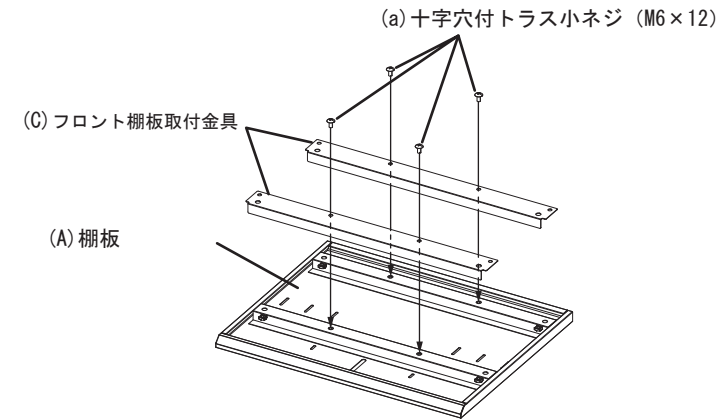


## 組立を始める前に

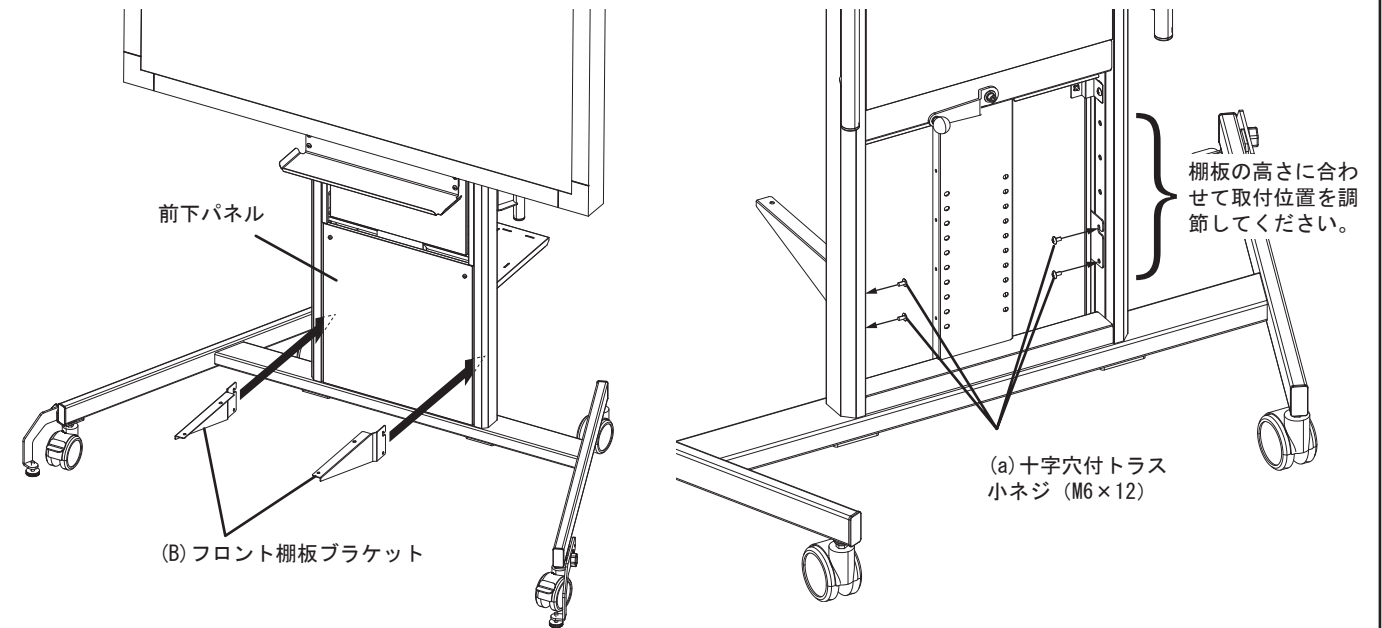
・組立作業の前に必ず構成部品、部品袋、完成図を確認してください。  
・イラストは実物とは多少異なります。

プラスドライバー (大) をご用意ください。

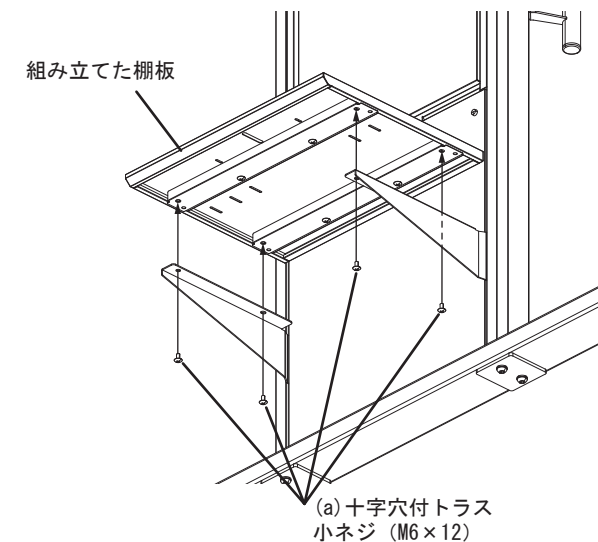
**1** (A) 棚板の裏面に (C) フロント棚板取付金具を 2 個取り付け (a) 十字穴付トラス小ネジ (M6×12) 各2本で固定します。



**2** (B) フロント棚板ブラケットを前下パネルの隙間から挿入し、裏側で (a) 十字穴付トラス小ネジ (M6×12) 各2本で固定します。  
※希望の棚板の高さになる位置で固定してください。



**3** 固定したブラケットに棚板を載せて下側から (a) 十字穴付トラス小ネジ (M6×12) 4本で固定します。



**注意** 昇降タイプの場合、ベントレーがフロント棚板に設置している機器等に当たらないように注意してください。