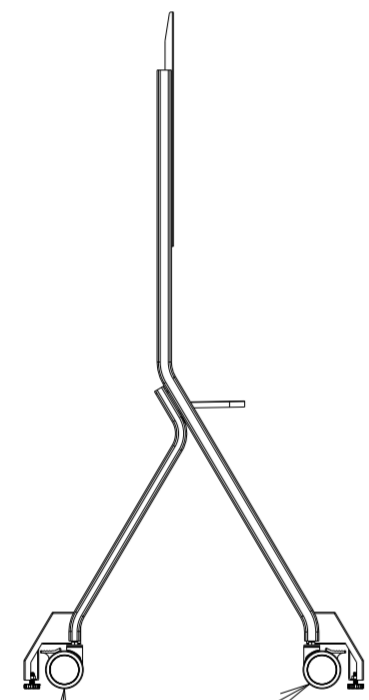
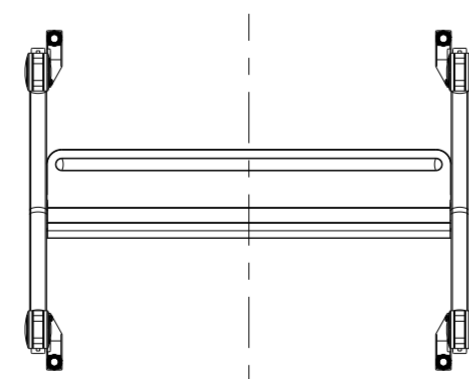
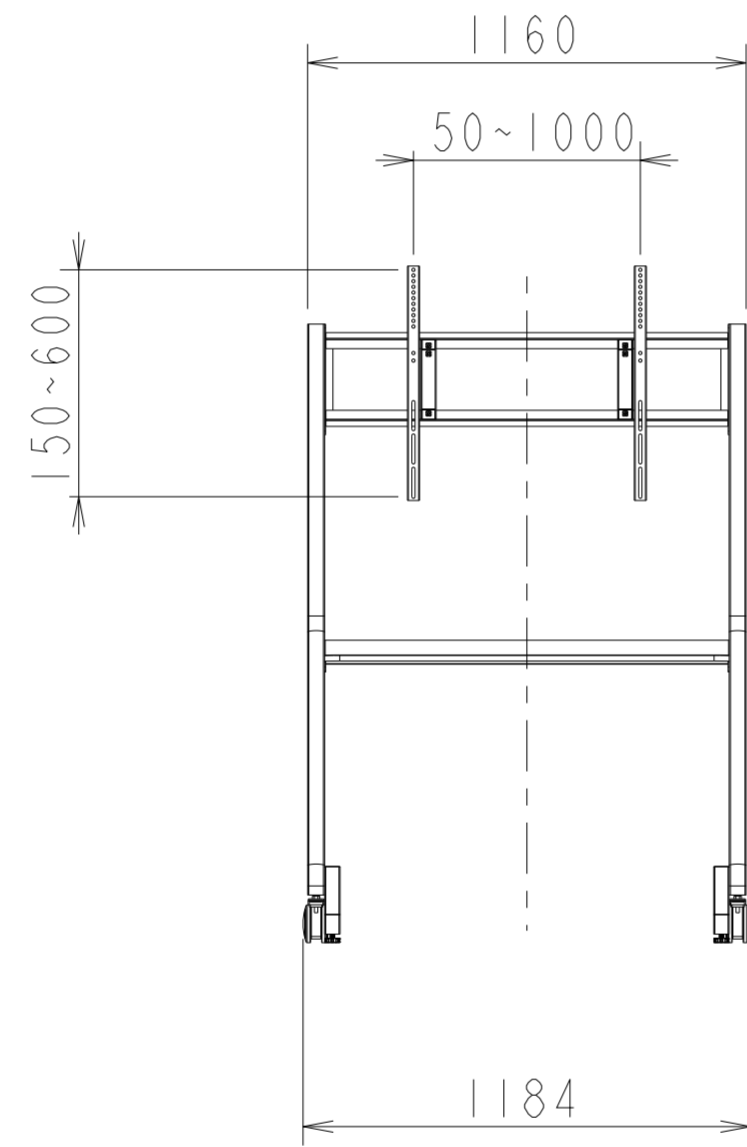
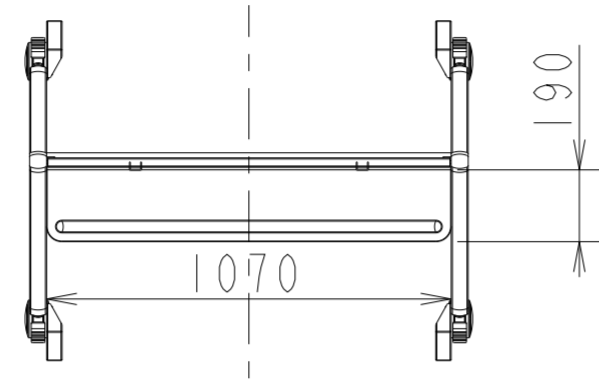


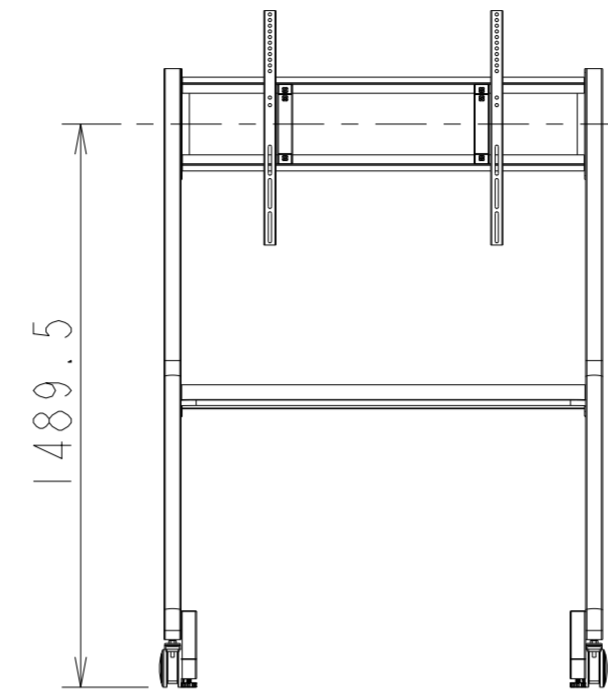
ST-CS61-S

注意：モニター背面取付金具は、モニター本体に添付しています。

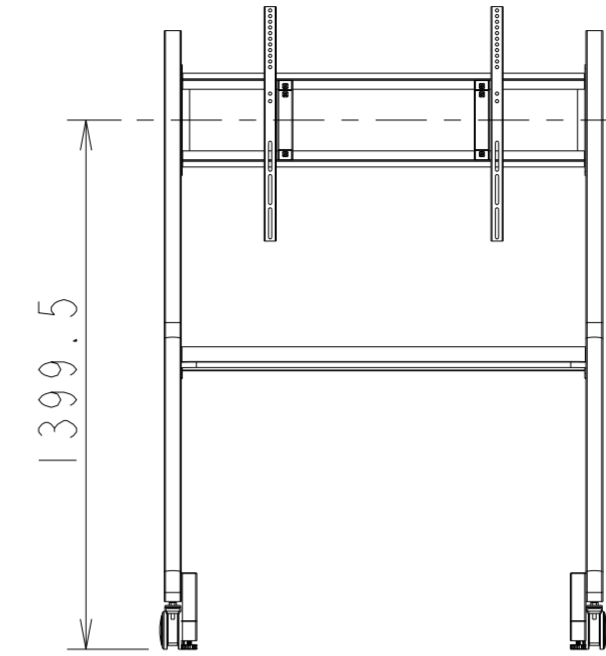


φ100キャスター
ストッパー付き

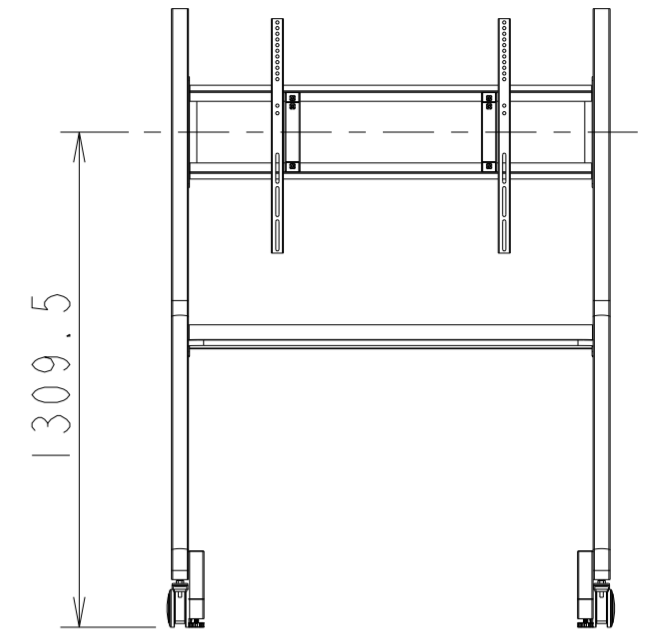
モニターサイズ別金具取付位置



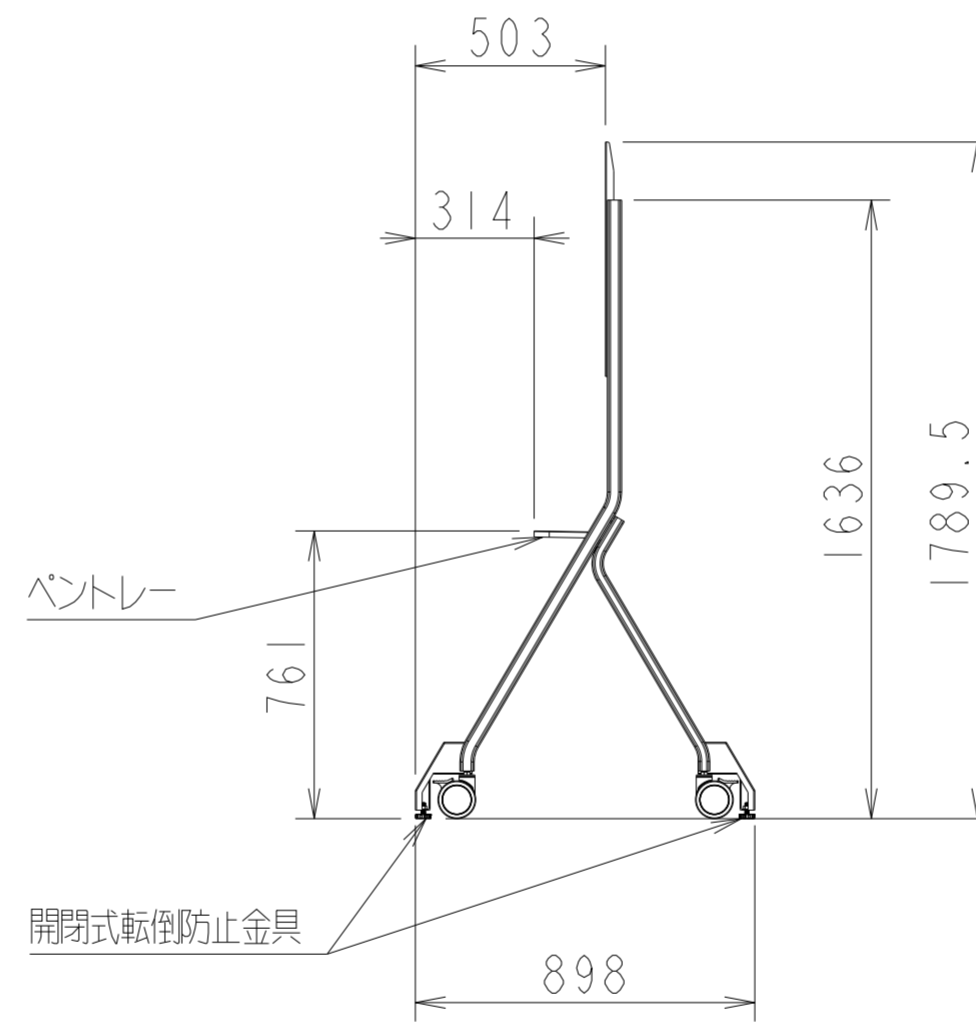
75"



65"



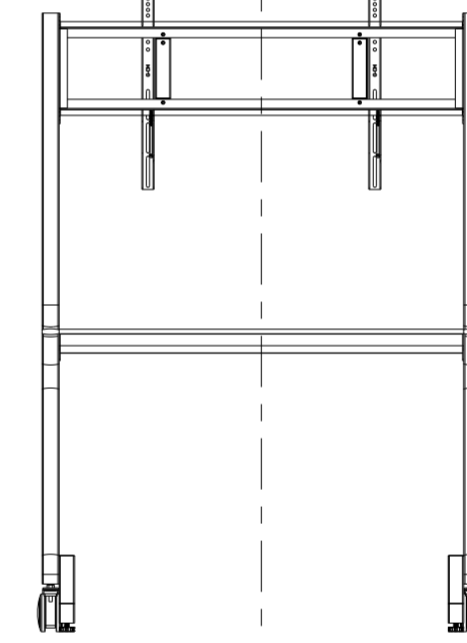
55"



ペントレー

開閉式転倒防止金具

モニター背面取付金具



UNIT	mm
MODEL	ST-CS61-S
SCALE	1/20
Sharp NEC Display Solutions 2020/12/07	