

**NEC**

Οθόνη επιφάνειας εργασίας

# AccuSync AS22Wi

Οδηγίες Χρήσης



Παρακαλούμε βρείτε το όνομα του μοντέλου σας στην πινακίδα στην πίσω πλευρά της οθόνης.

# Ευρετήριο

---

Ευρετήριο.....	Ελληνικά-ii
Προειδοποίηση, Προσοχή.....	Ελληνικά-1
Πληροφορίες εγγραφής.....	Ελληνικά-2
Προτεινόμενη χρήση .....	Ελληνικά-3
Προφυλάξεις Ασφαλείας και Συντήρηση .....	Ελληνικά-3
Εργονομία .....	Ελληνικά-4
Καθαρισμός της οθόνης LCD.....	Ελληνικά-4
Καθαρισμός της κονσόλας.....	Ελληνικά-4
Περιεχόμενα.....	Ελληνικά-5
Γρήγορη Εκκίνηση.....	Ελληνικά-5
Πλήκτρα ελέγχου.....	Ελληνικά-8
Προδιαγραφές.....	Ελληνικά-12
Χαρακτηριστικά .....	Ελληνικά-13
Εντοπισμός Βλαβών.....	Ελληνικά-14
Πληροφορίες Ανακύκλωσης και Ενέργειας του Κατασκευαστή.....	Ελληνικά-15



## ΠΡΟΕΙΔΟΠΟΙΗΣΗ



ΓΙΑ ΝΑ ΑΠΟΦΥΓΕΤΕ ΤΟΝ ΚΙΝΔΥΝΟ ΠΥΡΚΑΓΙΑΣ Ή ΗΛΕΚΤΡΟΠΛΗΞΙΑΣ, ΜΗΝ ΕΚΘΕΤΕΤΕ ΑΥΤΗΝ ΤΗ ΣΥΣΚΕΥΗ ΣΕ ΒΡΟΧΗ Ή ΥΓΡΑΣΙΑ. ΕΠΙΣΗΣ, ΜΗ ΧΡΗΣΙΜΟΠΟΙΕΙΤΕ ΤΟ ΠΟΛΩΜΕΝΟ ΦΙΣ ΑΥΤΗΣ ΤΗΣ ΣΥΣΚΕΥΗΣ ΜΕ ΥΠΟΔΟΧΗ ΚΑΛΩΔΙΟΥ ΠΡΟΕΚΤΑΣΗΣ Ή ΑΛΛΕΣ ΕΞΟΔΟΥΣ ΕΑΝ ΟΙ ΑΚΡΟΔΕΚΤΕΣ ΤΟΥ ΦΙΣ ΔΕΝ ΜΠΟΡΟΥΝ ΝΑ ΕΙΣΑΧΘΟΥΝ ΠΛΗΡΩΣ.

ΑΠΟΦΥΓΕΤΕ ΝΑ ΑΝΟΙΓΕΤΕ ΤΗ ΣΥΣΚΕΥΗ ΚΑΘΩΣ ΣΤΟ ΕΣΩΤΕΡΙΚΟ ΥΠΑΡΧΟΥΝ ΕΞΑΡΤΗΜΑΤΑ ΜΕ ΥΨΗΛΗ ΤΑΣΗ. ΓΙΑ ΤΟ ΣΕΡΒΙΣ ΑΠΕΥΘΥΝΘΕΙΤΕ ΣΤΟ ΕΞΟΥΣΙΟΔΟΤΗΜΕΝΟ ΠΡΟΣΩΠΙΚΟ ΤΟΥ ΣΕΡΒΙΣ.



## ΠΡΟΣΟΧΗ



**ΠΡΟΣΟΧΗ:** ΓΙΑ ΝΑ ΜΕΙΩΣΕΤΕ ΤΟΝ ΚΙΝΔΥΝΟ ΗΛΕΚΤΡΟΠΛΗΞΙΑΣ, ΒΕΒΑΙΩΘΕΙΤΕ ΟΤΙ ΤΟ ΚΑΛΩΔΙΟ ΡΕΥΜΑΤΟΣ ΔΕΝ ΕΙΝΑΙ ΣΥΝΔΕΔΕΜΕΝΟ ΣΤΗΝ ΠΡΙΖΑ. ΓΙΑ ΝΑ ΑΠΟΣΥΝΔΕΣΕΤΕ ΠΛΗΡΩΣ ΤΗ ΣΥΣΚΕΥΗ ΑΠΟ ΤΗΝ ΗΛΕΚΤΡΙΚΗ ΤΡΟΦΟΔΟΣΙΑ, ΑΠΟΣΥΝΔΕΣΤΕ ΤΟ ΚΑΛΩΔΙΟ ΡΕΥΜΑΤΟΣ ΑΠΟ ΤΗΝ ΠΡΙΖΑ. ΜΗΝ ΑΦΑΙΡΕΙΤΕ ΤΟ ΚΑΛΥΜΜΑ (Ή ΤΟ ΠΙΣΩ ΜΕΡΟΣ). ΔΕΝ ΥΠΑΡΧΟΥΝ ΕΞΑΡΤΗΜΑΤΑ ΣΤΟ ΕΣΩΤΕΡΙΚΟ ΤΗΣ ΣΥΣΚΕΥΗΣ ΤΑ ΟΠΟΙΑ ΜΠΟΡΕΙ ΝΑ ΕΠΙΣΚΕΥΑΣΕΙ Ο ΧΡΗΣΤΗΣ. ΓΙΑ ΤΟ ΣΕΡΒΙΣ ΑΠΕΥΘΥΝΘΕΙΤΕ ΣΤΟ ΕΞΟΥΣΙΟΔΟΤΗΜΕΝΟ ΠΡΟΣΩΠΙΚΟ ΤΟΥ ΣΕΡΒΙΣ.



Αυτό το σύμβολο προειδοποιεί τη χρήση ότι στο εσωτερικό της συσκευής υπάρχουν εξαρτήματα χωρίς μόνωση με αρκετά υψηλή τάση ώστε να προκληθεί ηλεκτροπληξία. Συνεπώς, είναι επικίνδυνο να αγγίζετε τα εξαρτήματα στο εσωτερικό της συσκευής.



Αυτό το σύμβολο προειδοποιεί τη χρήση ότι περιλαμβάνονται σημαντικές οδηγίες σχετικά με τη λειτουργία και τη συντήρηση αυτής της συσκευής. Συνεπώς, πρέπει να τις διαβάσετε προσεκτικά ώστε να αποφύγετε τυχόν προβλήματα.

**ΠΡΟΣΟΧΗ:** Παρακαλώ χρησιμοποιήστε το καλώδιο ηλεκτρικού ρεύματος που παρέχεται με αυτή την οθόνη σύμφωνα με τον παρακάτω πίνακα. Εάν η οθόνη δεν συνοδεύεται από καλώδιο ηλεκτρικού ρεύματος, απευθυνθείτε στον προμηθευτή σας. Σε όλες τις άλλες περιπτώσεις, χρησιμοποιήστε ένα καλώδιο ηλεκτρικού ρεύματος που να αντιστοιχεί στην τάση του εναλλασσόμενου ρεύματος της πρίζας και το οποίο να είναι εγκεκριμένο και να πληροί τα πρότυπα ασφαλείας της χώρας σας.

Τύπος Βύσματος	Βόρεια Αμερική	Ηπειρωτική Ευρώπη	Η.Β	Κινέζικα	Ιαπωνικά
Σχήμα Βύσματος					
Χώρα	Η.Π.Α/Καναδάς	ΕΕ (εκτός του Η.Β.)	Η.Β	Κίνα	Ιαπωνία
Τάση	120*	230	230	220	100

\*Όταν χρησιμοποιείτε την οθόνη με τάση τροφοδοσίας εναλλασσόμενου ρεύματος 125-240V, να χρησιμοποιείτε καλώδιο ρεύματος κατάλληλο για την τάση παροχής της πρίζας ηλεκτρικού ρεύματος που χρησιμοποιείτε.

**ΣΗΜΕΙΩΣΗ:** Αυτό το προϊόν μπορεί να επισκευαστεί μόνο στη χώρα αγοράς.

# Πληροφορίες εγγραφής

---

Για να δείτε τον κατάλογο των οθονών μας με πιστοποίηση TCO και τη σχετική πιστοποίηση TCO (μόνο στα Αγγλικά), επισκεφθείτε την ιστοσελίδα μας στη διεύθυνση

[http://www.nec-display.com/global/about/legal\\_regulation/TCO\\_mn/index.html](http://www.nec-display.com/global/about/legal_regulation/TCO_mn/index.html)

Windows είναι σήμα κατατεθέν της Microsoft Corporation. NEC είναι σήμα κατατεθέν της NEC Corporation.

Το ErgoDesign είναι σήμα κατατεθέν της NEC Display Solutions, Ltd. στην Αυστρία, τις Κάτω Χώρες, τη Δανία, τη Γαλλία, τη Γερμανία, την Ιταλία, τη Νορβηγία, την Ισπανία, τη Σουηδία, την Αγγλία.

Όλες οι άλλες φίρμες και οι ονομασίες προϊόντων αποτελούν σήματα κατατεθέντα των αντίστοιχων κατόχων τους.

ENERGY STAR είναι σήμα κατατεθέν για τις Η.Π.Α.

Ως εταίρος της ENERGY STAR®, η NEC Display Solutions of America, Inc. έχει δηλώσει ότι αυτό το προϊόν συμμορφώνεται με τις γενικές οδηγίες της ENERGY STAR για αποδοτικότητα της ενέργειας. Το έμβλημα ENERGY STAR δεν αντιπροσωπεύει την υποστήριξη οποιουδήποτε προϊόντος ή υπηρεσίας από την EPA.

HDCP (High-bandwidth Digital Content Protection, Προστασία Ψηφιακού Περιεχομένου Υψηλού Εύρους Ζώνης): Η Προστασία Ψηφιακού Περιεχομένου Υψηλού Εύρους Ζώνης (HDCP) είναι ένα σύστημα πρόληψης της παράνομης αντιγραφής δεδομένων εικόνας τα οποία αποστέλλονται μέσω μιας Ψηφιακής Οπτικής Διεπαφής (DVI). Εάν δεν μπορείτε να δείτε υλικό μέσω της εισόδου DVI, αυτό δεν σημαίνει απαραίτητα ότι η οθόνη δεν λειτουργεί σωστά. Με την εφαρμογή του HDCP, ενδέχεται να υπάρχουν περιπτώσεις στις οποίες ορισμένα είδη περιεχομένου προστατεύονται με το HDCP και μπορεί να μην εμφανίζονται λόγω της απόφασης/πρόθεσης της κοινότητας HDCP (Προστασία Ψηφιακού Περιεχομένου, LLC).



# Προτεινόμενη χρήση

## Προφυλάξεις Ασφαλείας και Συντήρηση



ΓΙΑ ΒΕΛΤΙΣΤΗ ΑΠΟΔΟΣΗ, ΟΤΑΝ ΡΥΘΜΙΖΕΤΕ  
ΚΑΙ ΧΡΗΣΙΜΟΠΟΙΕΙΤΕ ΤΗΝ ΕΓΧΡΩΜΗ ΟΘΟΝΗ  
ACCUSYNC LCD, ΕΧΕΤΕ ΥΠΟΨΗ ΣΑΣ ΤΑ ΕΞΗΣ:



- **ΜΗΝ ΑΝΟΙΓΕΤΕ ΤΗΝ ΟΘΟΝΗ.** Δεν υπάρχουν εξαρτήματα στο εσωτερικό της οθόνης τα οποία μπορεί να επισκευάσει ο χρήστης. Αν ανοίξετε ή αφαιρέσετε τα καλύμματα μπορεί να πάθετε ηλεκτροπληξία ή να εκτεθείτε σε άλλους κινδύνους. Για κάθε επισκευή απευθυνθείτε στο εξουσιοδοτημένο προσωπικό του σέρβις.
- Μη χύνετε υγρά μέσα στο περίβλημα και μη χρησιμοποιείτε την οθόνη κοντά σε νερό.
- Μην εισάγετε αντικείμενα μέσα στις σχισμές του περιβλήματος, επειδή μπορεί να έρθουν σε επαφή με σημεία επικίνδυνα υψηλής τάσης, με βλαβερές ή θανατηφόρες συνέπειες ή με αποτέλεσμα να προκληθεί ηλεκτροπληξία, πυρκαγιά ή βλάβη του εξοπλισμού.
- Μην τοποθετείτε βαριά αντικείμενα πάνω στο καλώδιο ρεύματος. Αν καταστραφεί το καλώδιο, μπορεί να προκληθεί ηλεκτροπληξία ή πυρκαγιά.
- Μην τοποθετείτε την οθόνη πάνω σε κεκλιμένη ή ασταθή βάση ή τραπέζι, επειδή μπορεί να πέσει και να υποστεί σοβαρές βλάβες.
- Το καλώδιο ρεύματος που χρησιμοποιείτε πρέπει να είναι εγκεκριμένο και να συμμορφώνεται με τα πρότυπα ασφαλείας της χώρας σας. (Στην Ευρώπη πρέπει να χρησιμοποιείται ο τύπος H05VV-F 3G 0,75 mm<sup>2</sup>).
- Στο Ηνωμένο Βασίλειο, χρησιμοποιήστε ένα καλώδιο ρεύματος εγκεκριμένο κατά BS με βύσμα το οποίο να διαθέτει μαύρη ασφάλεια (5A) για χρήση με αυτή την οθόνη.
- Μην τοποθετείτε αντικείμενα πάνω στην οθόνη και μη χρησιμοποιείτε την οθόνη σε εξωτερικό χώρο.
- Μη λυγίζετε το καλώδιο ρεύματος.
- Μη χρησιμοποιείτε την οθόνη σε περιοχές με υψηλή θερμοκρασία, υγρασία, σκόνη και σε περιοχές που περιέχουν λάδια.
- Μην καλύπτετε τα ανοίγματα εξαερισμού της οθόνης.
- Οι κραδασμοί είναι πιθανόν να φθείρουν τον οπίσθιο φωτισμό. Μην εγκαθιστάτε την οθόνη σε μέρος στο οποίο θα βρίσκεται εκτεθειμένη σε συνεχείς κραδασμούς.
- Αν σπάσει η οθόνη ή το κρύσταλλο, μην αγγίξετε τους υγρούς κρυστάλλους και να είστε ιδιαίτερα προσεκτικοί.
- Για να μην προκληθεί βλάβη στην οθόνη LCD λόγω πτώσης σε περίπτωση σεισμού ή άλλων δονήσεων, βεβαιωθείτε ότι την έχετε τοποθετήσει σε σταθερό σημείο και ότι έχετε λάβει τα απαραίτητα μέτρα για να αποφύγετε την πτώση της.

Κλείστε αμέσως το διακόπτη λειτουργίας, αποσυνδέστε την οθόνη από την πρίζα του τοίχου και μεταφέρετέ την σε ασφαλή τοποθεσία. Έπειτα, ζητήστε βοήθεια από το έμπειρο προσωπικό του σέρβις. Εάν η οθόνη χρησιμοποιηθεί κάτω από αυτές τις συνθήκες, ενδέχεται να πέσει, να προκληθεί πυρκαγιά ή ηλεκτροπληξία:

- Εάν η βάση της οθόνης έχει σπάσει ή ξεφλουδίσει.
- Εάν η οθόνη ταλαντεύεται.
- Εάν αναδύεται από την οθόνη ασυνήθιστη οσμή.
- Εάν το καλώδιο ρεύματος ή το βύσμα είναι κατεστραμμένα.
- Εάν χυθούν υγρά ή πέσουν αντικείμενα μέσα στην οθόνη.
- Αν η οθόνη εκτεθεί στη βροχή ή πέσει πάνω της νερό.
- Αν η οθόνη πέσει κάτω ή υποστεί ζημιά το περίβλημά της.
- Αν, παρά τη συμμόρφωση προς τις οδηγίες χρήσης, η οθόνη δε λειτουργεί κανονικά.



ΠΡΟΣΟΧΗ

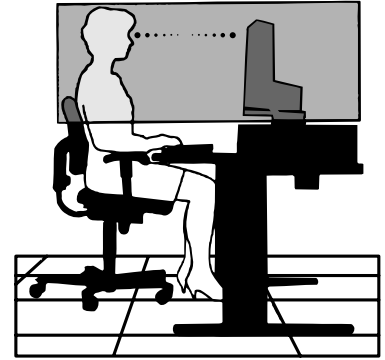
- Αφήστε αρκετό χώρο γύρω από την οθόνη για επαρκή αερισμό και διάχυση της θερμότητας. Μην καλύπτετε τα ανοίγματα αερισμού και μην τοποθετείτε την οθόνη κοντά σε σώματα καλοριφέρ ή άλλες πηγές θερμότητας. Μην τοποθετείτε κανένα αντικείμενο στο πάνω μέρος της οθόνης.
- Ο συνδετήρας του καλωδίου ρεύματος αποτελεί το κύριο μέσο αποσύνδεσης του συστήματος από την ηλεκτρική τροφοδοσία. Η οθόνη πρέπει να εγκατασταθεί κοντά σε πρίζα όπου είναι εύκολη η πρόσβαση.
- Μεταχειρίζεστε με προσοχή την οθόνη κατά τις μεταφορές. Φυλάξτε τα υλικά της συσκευασίας για τις μεταφορές.
- Μην αγγίζετε την επιφάνεια της οθόνης LCD κατά τη μεταφορά, την τοποθέτηση και τη ρύθμισή της. Η άσκηση πίεσης στην επιφάνεια της οθόνης LCD ενδέχεται να προκαλέσει σοβαρές βλάβες.

**Παραμονή ειδώλου:** «Παραμονή ειδώλου» ονομάζεται το φαινόμενο κατά το οποίο συνεχίζει να υπάρχει στην οθόνη ένα είδωλο ή σκιές μιας προηγούμενης εικόνας. Σε αντίθεση με τις οθόνες καθοδικού σωλήνα (CRT), στις οθόνες υγρών κρυστάλλων (LCD) η παραμονή ειδώλου δεν είναι μόνιμη, αλλά θα πρέπει να αποφεύγεται η προβολή σταθερών εικόνων για μεγάλο χρονικό διάστημα. Για να διορθώσετε την παραμονή του ειδώλου, κλείστε την οθόνη για χρονικό διάστημα ίσο με το χρόνο που εμφανιζόταν η προηγούμενη εικόνα στην οθόνη. Για παράδειγμα, εάν στην οθόνη εμφανιζόταν μία εικόνα για μία ώρα και παραμένει ένα είδωλο αυτής της εικόνας, η οθόνη πρέπει να τεθεί εκτός λειτουργίας για μία ώρα ώστε να εξαφανιστεί η εικόνα.

**ΣΗΜΕΙΩΣΗ:** Όπως με όλες τις συσκευές απεικόνισης για προσωπική χρήση, η NEC DISPLAY SOLUTIONS συνιστά να χρησιμοποιείτε ένα πρόγραμμα προφύλαξης οθόνης κατά τακτά διαστήματα όταν η οθόνη παραμένει ανενεργή ή να απενεργοποιείτε την οθόνη όταν δεν τη χρησιμοποιείτε.



Η ΣΩΣΤΗ ΘΕΣΗ ΚΑΙ ΡΥΘΜΙΣΗ ΤΗΣ ΘΘΟΝΗΣ ΜΠΟΡΕΙ ΝΑ ΜΕΙΩΣΕΙ  
ΤΗΝ ΚΟΠΙΩΣΗ ΤΩΝ ΜΑΤΙΩΝ, ΤΩΝ ΩΜΩΝ ΚΑΙ ΤΟΥ ΑΥΧΕΝΑ.  
ΚΑΤΑ ΤΗΝ ΕΠΙΛΟΓΗ ΘΕΣΗΣ ΤΗΣ ΘΘΟΝΗΣ ΕΛΕΓΞΤΕ ΤΑ ΕΞΗΣ:



- Για τη βέλτιστη απόδοση της συσκευής, αφήστε την να προθερμανθεί για 20 λεπτά.
- Ρυθμίστε το ύψος της οθόνης έτσι ώστε το πάνω μέρος της οθόνης να είναι στο ίδιο ύψος ή ελαφρά πιο χαμηλά από το επίπεδο των ματιών. Το ύψος της οθόνης να είναι τέτοιο ώστε, όταν κοιτάζετε το κέντρο της, να βλέπετε με κλίση προς τα κάτω.
- Τοποθετήστε την οθόνη σας σε απόσταση όχι μικρότερη από 40 cm και όχι μεγαλύτερη από 70 cm από τα μάτια σας. Η βέλτιστη απόσταση είναι 50 cm.
- Ξεκουράζετε περιοδικά τα μάτια σας για 5 με 10 λεπτά κάθε 1 ώρα εστιάζοντας σε ένα αντικείμενο σε απόσταση τουλάχιστον 6 μέτρα μακριά. Να ανοιγοκλείνετε τα μάτια σας συχνά.
- Τοποθετήστε την οθόνη υπό γωνία 90° ως προς το παράθυρο ή άλλες πηγές φωτισμού για να ελαχιστοποιήσετε το θάμπωμα και τις αντανακλάσεις. Ρυθμίστε την κλίση της οθόνης έτσι ώστε να μην αντανακλάται πάνω της ο φωτισμός από την οροφή.
- Αν το ανακλώμενο φως σας εμποδίζει να βλέπετε την εικόνα της οθόνης, χρησιμοποιήστε ένα κατάλληλο φίλτρο.
- Καθαρίστε την επιφάνεια της οθόνης LCD με ένα μαλακό ύφασμα χωρίς χνούδια. Αποφύγετε τη χρήση διαλύματος καθαρισμού ή υγρού καθαρισμού τζαμιών!
- Ρυθμίστε τα πλήκτρα ελέγχου φωτεινότητας και αντίθεσης της οθόνης για να βελτιώσετε την αναγνωσιμότητά της.
- Χρησιμοποιήστε ένα εξάρτημα συγκράτησης των εγγράφων, τοποθετώντας το δίπλα στην οθόνη.
- Τοποθετήστε αυτό που κοιτάζετε πολύ συχνά (την οθόνη ή τα έγγραφά σας) κατευθείαν μπροστά σας ώστε να ελαχιστοποιήσετε τις στροφές της κεφαλής όταν πληκτρολογείτε.
- Αποφύγετε να εμφανίζετε στην οθόνη κάποιο αμετάβλητο μοτίβο για μεγάλες χρονικές περιόδους για να αποφύγετε το φαινόμενο της παραμονής της εικόνας (μετείκασμα).
- Να ανοιγοκλείνετε τα μάτια σας συχνά. Η άσκηση των ματιών βοηθά στη μείωση της καταπόνησής τους. Επικοινωνήστε με τον οφθαλμίατρό σας. Εξετάζετε τακτικά τα μάτια σας στον οφθαλμίατρο.

### Εργονομία

Για να επιτύχετε τα μέγιστα οφέλη από την εργονομία, σας συνιστούμε τα εξής:

- Για να αποφύγετε την κόπωση στα μάτια, ρυθμίστε τη φωτεινότητα σε μια μέτρια ρύθμιση. Τοποθετήστε ένα φύλλο λευκού χαρτιού δίπλα στην οθόνη LCD για σύγκριση φωτεινότητας.
- Μη ρυθμίζετε το πλήκτρο ελέγχου Αντίθεσης στη μέγιστη τιμή.
- Χρησιμοποιήστε τις εργοστασιακές ρυθμίσεις των πλήκτρων ελέγχου Μεγέθους και Θέσης με τυποποιημένα σήματα.
- Χρησιμοποιήστε την προεπιλεγμένη Ρύθμιση Χρώματος.
- Χρησιμοποιήστε σήματα «non-interlaced» με συχνότητα κάθετης ανανέωσης μεταξύ 60-75 Hz.
- Μη χρησιμοποιείτε ως πρωτεύον χρώμα το μπλε σε σκούρο φόντο, επειδή θα είναι δύσκολο να διαβάσετε την οθόνη και ενδέχεται να προκληθεί κόπωση στα μάτια λόγω ανεπαρκούς αντίθεσης.

### Καθαρισμός της οθόνης LCD

- Εάν η οθόνη LCD είναι σκονισμένη, σκουπίστε την απαλά με ένα μαλακό ύφασμα.
- Μην τρίβετε την οθόνη LCD με υλικά υπό μορφή κόκκων ή με σκληρά υλικά.
- Μην πιέζετε την επιφάνεια της οθόνης LCD.
- Μην χρησιμοποιείτε καθαριστικό ΟΑ (Οργανικών Οξέων) διότι θα προκαλέσει φθορά ή αποχρωματισμό της επιφάνειας της οθόνης LCD.

### Καθαρισμός της κονσόλας

- Αποσυνδέστε από την παροχή ρεύματος
- Σκουπίστε απαλά την κονσόλα με ένα μαλακό ύφασμα
- Για να καθαρίσετε την κονσόλα, βρέξτε το ύφασμα με ένα ήπιο καθαριστικό και νερό, σκουπίστε με αυτό την κονσόλα και μετά με ένα στεγνό ύφασμα.

**ΣΗΜΕΙΩΣΗ:** Στην επιφάνεια της κονσόλας υπάρχουν πολλά πλαστικά μέρη. ΜΗΝ καθαρίζετε με βενζόλη, διαλυτικό, αλκαλικά απορρυπαντικά, απορρυπαντικά με αλκοόλ, καθαριστικό τζαμιών, κερι, καθαριστικό λείανσης, σκόνη σαπουνιού ή εντομοκτόνο. Μην ακουμπάτε πλαστικό ή βινύλιο για πολλή ώρα πάνω στην κονσόλα. Τέτοιου είδους υγρά ή υφάσματα ενδέχεται να προκαλέσουν φθορά, ξεφλούδισμα ή σπάσιμο της βαφής.

Για πιο λεπτομερείς πληροφορίες σχετικά με τη δημιουργία ενός υγιούς εργασιακού περιβάλλοντος, αποστείλετε μια επιστολή στον Αμερικανικό Οργανισμό Τυποποίησης για τη Μηχανική της Ανθρώπινης Συμπεριφοράς των Σταθμών εργασίας υπολογιστών - ANSI/HFES 100-2007 - The Human Factors Society, Inc. P.O. Box 1369, Santa Monica, California 90406.

# Περιεχόμενα

Η συσκευασία\* της νέας σας οθόνης NEC AccuSync LCD πρέπει να περιλαμβάνει τα ακόλουθα:

- Οθόνη AccuSync LCD με βάση κλίσης
- Καλώδιο Ηλεκτρικού Ρεύματος
- Καλώδιο Σήματος Εικόνας (αρσενικό mini D-SUB 15 ακίδων σε αρσενικό mini D-SUB 15 ακίδων)
- Εγχειρίδιο Εγκατάστασης
- Βάση
- Στήριγμα καλωδίου



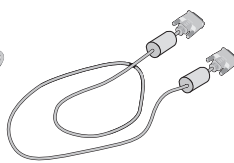
Εγχειρίδιο  
Εγκατάστασης



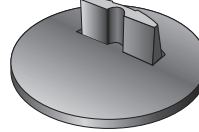
Στήριγμα  
καλωδίου



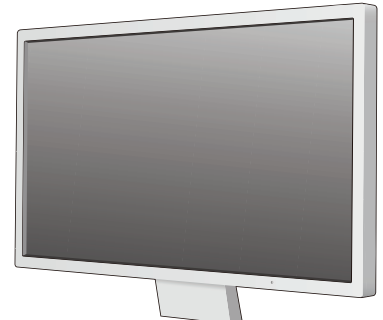
Καλώδιο  
Ηλεκτρικού  
Ρεύματος\*1



Καλώδιο Σήματος  
Εικόνας



Βάση



Οθόνη LCD AccuSync  
(Η βάση στήριξης δεν είναι  
συνδεδεμένη)

\* Θυμηθείτε να φυλάξετε το αρχικό κουτί και τα υλικά συσκευασίας για να τα χρησιμοποιήσετε σε περίπτωση μεταφοράς ή αποστολής της οθόνης.

\*1 Το καλώδιο ρεύματος που παρέχεται εξαρτάται από το μέρος αποστολής της οθόνης LCD.

## Γρήγορη Εκκίνηση

Για να τοποθετήσετε τη βάση στήριξης στη βάση της οθόνης LCD:

1. Προσαρμόστε τη βάση στήριξης στη βάση. Οι γλωττίδες ασφάλισης της βάσης στήριξης θα πρέπει να εφαρμόζουν στην οπή της βάσης (**Σχήμα S.1**).

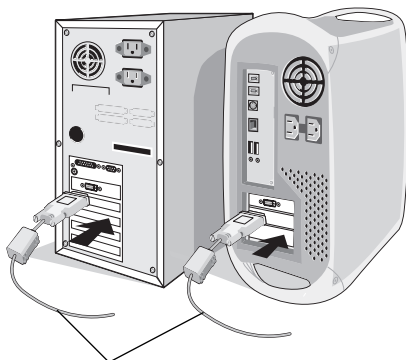
Για να συνδέσετε την οθόνη AccuSync LCD στο σύστημά σας, ακολουθήστε τις παρακάτω οδηγίες:

1. Κλείστε το διακόπτη λειτουργίας του υπολογιστή σας.
2. **Για προσωπικό υπολογιστή PC ή MAC με ψηφιακή έξοδο DVI:** Συνδέστε το καλώδιο σήματος DVI (δεν περιλαμβάνεται στη συσκευασία) στο συνδετήρα της κάρτας οθόνης του υπολογιστή σας (**Σχήμα A.1**). Σφίξτε όλες τις βίδες.

**Για προσωπικό υπολογιστή (PC) με Αναλογική έξοδο:** Συνδέστε το καλώδιο σήματος mini D-SUB 15 ακίδων στην υποδοχή της κάρτας οθόνης του υπολογιστή σας (**Σχήμα A.2**). Σφίξτε όλες τις βίδες.

**Για υπολογιστή MAC:** Συνδέστε τον προσαρμογέα του καλωδίου Macintosh (δεν περιλαμβάνεται) στον υπολογιστή και, στη συνέχεια, συνδέστε το καλώδιο σήματος mini D-SUB 15 ακίδων στο αντάπτορ του καλωδίου Macintosh (**Σχήμα A.3**). Σφίξτε όλες τις βίδες.

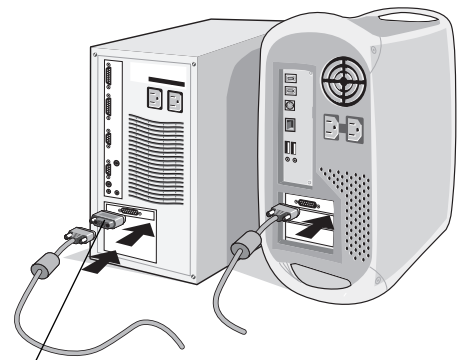
**ΣΗΜΕΙΩΣΗ:** Σε ορισμένα συστήματα Macintosh δεν απαιτείται αντάπτορ καλωδίου για Macintosh.



**Σχήμα A.1**



**Σχήμα A.2**



Αντάπτορ Καλωδίου για  
Macintosh (δεν περιλαμβάνεται) **Σχήμα A.3**

3. Συνδέστε το καλώδιο mini D-SUB 15-ακίδων του οπτικού σήματος και το καλώδιο ήχου στον αντίστοιχο συνδετήρα που βρίσκεται στο πίσω μέρος της οθόνης (**Σχήμα Β.1**).
4. Συνδέστε το ένα άκρο του καλωδίου ηλεκτρικού ρεύματος στην οθόνη και το άλλο άκρο στην πρίζα. Τοποθετήστε το καλώδιο σήματος εικόνας και το καλώδιο ρεύματος στο στήριγμα καλωδίου (**Σχήμα C.1**).

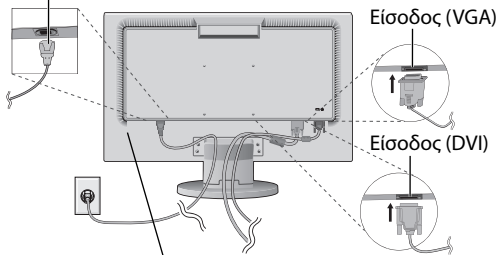
**ΣΗΜΕΙΩΣΗ:** Ρυθμίστε τη θέση του καλωδίου μέσα στο στήριγμα καλωδίου για να αποφύγετε την πρόκληση βλάβης στο καλώδιο ή την οθόνη.

**ΣΗΜΕΙΩΣΗ:** Παρακαλούμε συμβουλευτείτε την ενότητα «Προσοχή» αυτού του εγχειριδίου για τη σωστή επιλογή του καλωδίου τροφοδοσίας ρεύματος.

5. Ενεργοποιήστε την οθόνη με το πλήκτρο ενεργοποίησης στο κάτω μέρος και τον υπολογιστή (**Σχήμα D.1**).

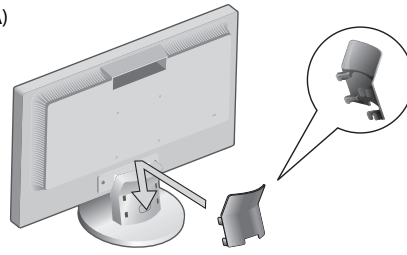
Το όνομα μοντέλου βρίσκεται στην πινακίδα.

Καλώδιο ρεύματος

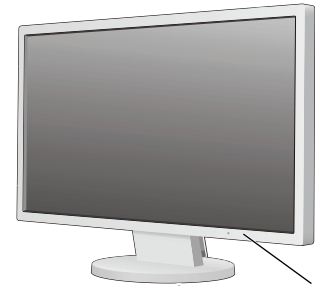


Η πινακίδα κατάταξης βρίσκεται στο πίσω μέρος της οθόνης.

**Σχήμα Β.1**



**Σχήμα C.1**



Πλήκτρο ενεργοποίησης

**Σχήμα D.1**

6. Η Αυτόματη Ρύθμιση ρυθμίζει αυτόματα την οθόνη στις βέλτιστες ρυθμίσεις κατά την αρχική εγκατάσταση για τις περισσότερες τιμές χρονισμού. Για περαιτέρω ρυθμίσεις, χρησιμοποιήστε τα ακόλουθα πλήκτρα ελέγχου OSD:

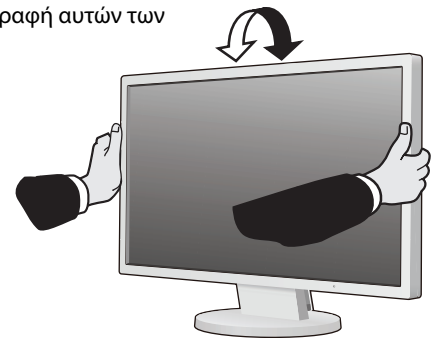
- Αυτόματη Ρύθμιση Αντίθεσης (Μόνο για αναλογική είσοδο)
- Αυτόματη Ρύθμιση (Μόνο για αναλογική είσοδο)

Συμβουλευτείτε το κεφάλαιο **Πλήκτρα Ελέγχου** στις Οδηγίες Χρήσης για μια πλήρη περιγραφή αυτών των πλήκτρων ελέγχου OSD.

**ΣΗΜΕΙΩΣΗ:** Εάν αντιμετωπίσετε οποιοδήποτε πρόβλημα, συμβουλευτείτε την ενότητα **Εντοπισμός Βλαβών** στις Οδηγίες Χρήσης.

## Ρύθμιση της κλίσης

Κρατήστε με τα δύο χέρια την οθόνη και ρυθμίστε την επιθυμητή κλίση όπως επιθυμείτε (**Σχήμα TS.1**).



**Σχήμα TS.1**

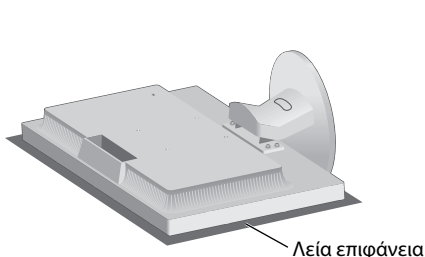
## Αφαιρέστε τη Βάση της Οθόνης για την Τοποθέτηση

Για να προετοιμάσετε την οθόνη για διαφορετικούς τρόπους στερέωσης:

1. Αποσυνδέστε όλα τα καλώδια.
2. Τοποθετήστε την οθόνη με το μπροστινό μέρος προς τα κάτω, πάνω σε μία λεία επιφάνεια (**Σχήμα R.1**).
3. Αφαιρέστε τις 4 βίδες που συνδέουν την οθόνη με τη βάση στήριξης και αφαιρέστε τη βάση στήριξης όπως υποδεικνύεται (**Σχήμα R.2**). Η οθόνη μπορεί τώρα να τοποθετηθεί με διαφορετικό τρόπο.
4. Συνδέστε το καλώδιο ρεύματος και το καλώδιο σήματος στο πίσω μέρος της οθόνης (**Σχήμα R.3**).
5. Ακολουθήστε την αντίστροφη διαδικασία για να επανατοποθετήσετε τη βάση.

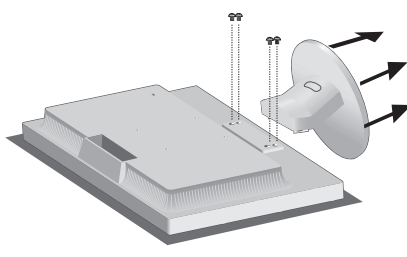
**ΣΗΜΕΙΩΣΗ:** Χρησιμοποιήστε μόνο τη συμβατή κατά VESA εναλλακτική μέθοδο στερέωσης.

**ΣΗΜΕΙΩΣΗ:** Όταν αφαιρείτε τη βάση της οθόνης, χειριστείτε τη με προσοχή.

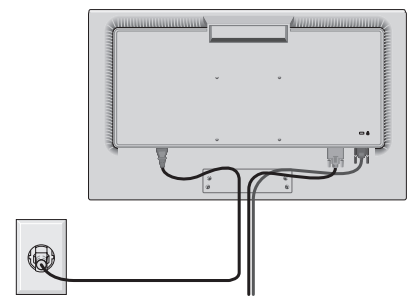


**Σχήμα R.1**

Λεία επιφάνεια



**Σχήμα R.2**



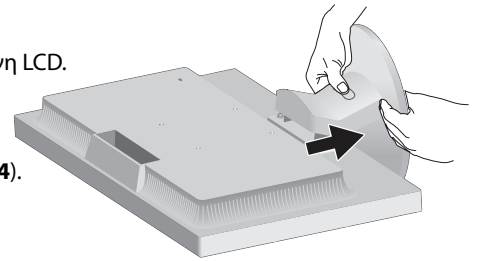
**Σχήμα R.3**



## Αφαίρεση της βάσης στήριξης

**ΣΗΜΕΙΩΣΗ:** Να αφαιρείτε πάντα τη βάση στήριξης όταν πρόκειται να μεταφερθεί η οθόνη LCD.

1. Τοποθετήστε την οθόνη με το μπροστινό μέρος προς τα κάτω, πάνω σε μία λεία επιφάνεια (**Σχήμα R.1**).
2. Χρησιμοποιώντας τον αντίχειρά σας, πατήστε το κουμπί για να ξεκλειδώσει (**Σχήμα R.4**).
3. Πατώντας το κουμπί, τραβήξτε προς τα έξω τη βάση στήριξης (**Σχήμα R.4**).



Σχήμα R.4

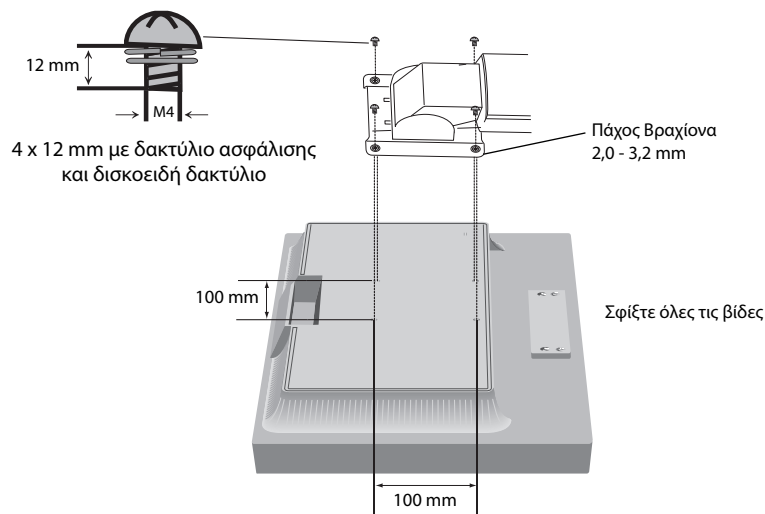
## Σύνδεση εύκαμπτου βραχίονα

Αυτή η οθόνη LCD έχει σχεδιαστεί για χρήση με εύκαμπτο βραχίονα.

Κατά την εγκατάσταση, χρησιμοποιήστε τις βίδες (4 τεμάχια), όπως φαίνεται στην εικόνα. Για να πληρούνται οι απαιτήσεις ασφαλείας, η οθόνη πρέπει να στερεωθεί σε βραχίονα που θα εξασφαλίζει την απαραίτητη σταθερότητα, λαμβάνοντας υπόψη το βάρος της οθόνης.

**Προσοχή:** Χρησιμοποιήστε ΑΠΟΚΛΕΙΣΤΙΚΑ τις βίδες (4 τμχ.) που αφαιρέθηκαν από τη βάση ή τις καθορισμένες για τη συγκεκριμένη χρήση βίδες (**Σχήμα F.1**) προκειμένου να μην προκληθεί ζημιά στην οθόνη ή στη βάση. Για να πληρούνται οι απαιτήσεις ασφαλείας, η οθόνη πρέπει να στερεωθεί σε βραχίονα που θα εξασφαλίζει την απαραίτητη σταθερότητα, λαμβάνοντας υπόψη το βάρος της οθόνης. Η οθόνη LCD πρέπει να χρησιμοποιείται μόνο με εγκεκριμένους βραχίονες (π.χ. με ένδειξη TÜEV GS).

**ΣΗΜΕΙΩΣΗ:** Σφίξτε όλες τις βίδες (συνιστώμενη ροπή: 98 - 137N•cm).



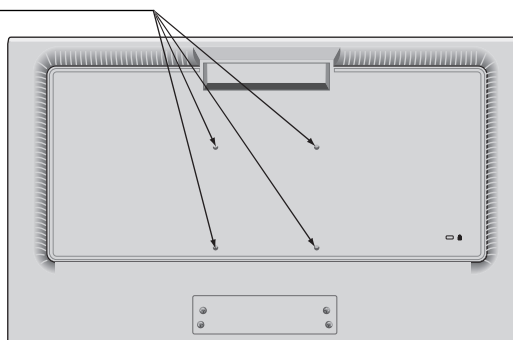
Σχήμα F.1

## Προδιαγραφές

4-ΒΙΔΕΣ (M4)

(ΜΕΓ. βάθος: 10 mm)

Αν χρησιμοποιείτε άλλη βίδα, ελέγξτε το βάθος της οπής.



Βάρος του συγκροτήματος LCD: 3,7 kg (ΜΕΓ.)

# Πλήκτρα ελέγχου

## Λειτουργίες Μενού Ελέγχου OSD (On-Screen Display - Εμφάνιση στην οθόνη)

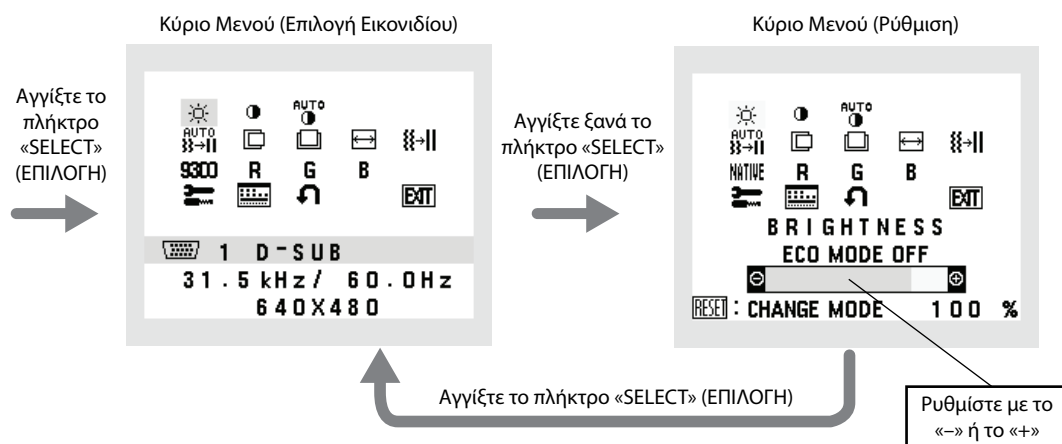
### 1. Βασικές λειτουργίες των πλήκτρων αφής στο μπροστινό τμήμα της οθόνης

Μενού OSD	INPUT/RESET	SELECT	-	+
Όχι εμφάνιση στην οθόνη	Επιλογή σήματος εισόδου.	Εμφανίζεται το OSD.	Συντόμευση της φωτεινότητας.	Συντόμευση της αντίθεσης.
Εμφάνιση στην οθόνη Επιλογή εικονιδίου		Εμφανίζεται το μενού OSD και επιλέγεται το εικονίδιο λειτουργίας.	Μετακίνηση προς τα αριστερά.	Μετακίνηση προς τα δεξιά.
Ρύθμιση λειτουργίας	Επαναφορά της λειτουργίας.	Ρυθμίζεται η λειτουργία του επιλεγμένου εικονιδίου.	Ρύθμιση προς τα κάτω.	Ρύθμιση προς τα επάνω.

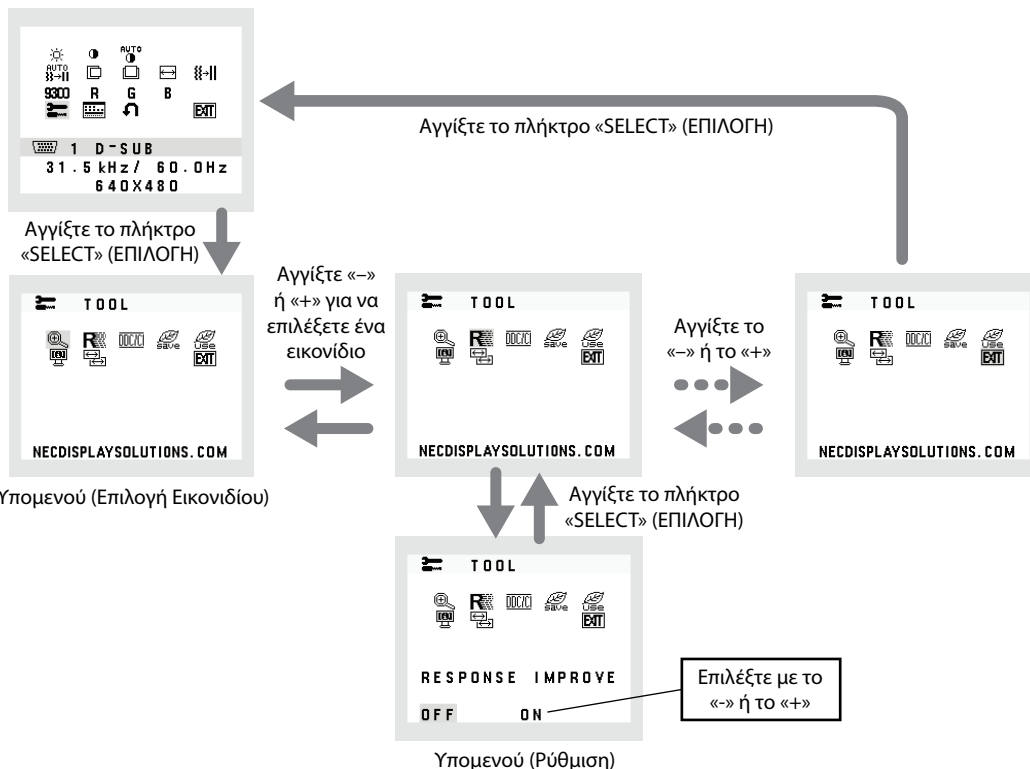
**ΣΗΜΕΙΩΣΗ:** Μπορείτε να πραγματοποιήσετε αλλαγή απευθείας σε LOW BLUE LIGHT MODE (ΛΕΙΤΟΥΡΓΙΑ ΧΑΜΗΛΗΣ ΜΠΛΕ ΑΚΤΙΝΟΒΟΛΙΑΣ) αγγίζοντας το πλήκτρο SELECT (ΕΠΙΛΟΓΗ) για τουλάχιστον 3 δευτερόλεπτα.

### 2. Δομή OSD

Παράδειγμα:



Παράδειγμα: Υπομενού «TOOL» (ΕΡΓΑΛΕΙΟ)





## BRIGHTNESS (ΦΩΤΕΙΝΟΤΗΤΑ)

Ρυθμίζει τη συνολική φωτεινότητα της εικόνας και του φόντου της οθόνης.

Για ECO MODE (ΟΙΚΟΝΟΜΙΚΗ ΛΕΙΤΟΥΡΓΙΑ), αγγίξτε το κουμπί «INPUT/RESET» (ΕΙΣΟΔΟΣ/ΕΠΑΝΑΦΟΡΑ)..

**ECO MODE OFF (ΑΠΕΝΕΡΓΟΠΟΙΗΣΗ ΟΙΚΟΝΟΜΙΚΗΣ ΛΕΙΤΟΥΡΓΙΑΣ):** Μπορείτε να ρυθμίσετε τη φωτεινότητα από 0% έως 100%.

**ECO MODE1 (ΟΙΚΟΝΟΜΙΚΗ ΛΕΙΤΟΥΡΓΙΑ1):** Ρύθμιση φωτεινότητας κατά 80%.

**ECO MODE2 (ΟΙΚΟΝΟΜΙΚΗ ΛΕΙΤΟΥΡΓΙΑ2):** Ρύθμιση φωτεινότητας κατά 40%.

**ΣΗΜΕΙΩΣΗ:** Όταν η DV MODE (ΛΕΙΤΟΥΡΓΙΑ DV) είναι ενεργοποιημένη, η ECO MODE (ΟΙΚΟΛΟΓΙΚΗ ΛΕΙΤΟΥΡΓΙΑ) απενεργοποιείται και δεν μπορεί να αλλάξει.



## CONTRAST (ΑΝΤΙΘΕΣΗ)

Ρυθμίζει τη φωτεινότητα της εικόνας σε σχέση με το φόντο.

Για να εισάγετε τη ρύθμιση DV MODE (ΛΕΙΤΟΥΡΓΙΑ DV), επιλέξτε εικονίδιο CONTRAST (ΑΝΤΙΘΕΣΗ) και ρυθμίστε το DV MODE (ΛΕΙΤΟΥΡΓΙΑ DV) σε OFF (ΑΠΕΝΕΡΓΟΠΟΙΗΣΗ), έπειτα πατήστε το πλήκτρο «INPUT/RESET» (ΕΙΣΟΔΟΣ/ΕΠΑΝΑΦΟΡΑ).

**DV MODE (ΛΕΙΤΟΥΡΓΙΑ DV):** Ρύθμιση που προσαρμόζει τη φωτεινότητα εντοπίζοντας τις μαύρες περιοχές της οθόνης και τη βελτιστοποιεί.

**ΣΗΜΕΙΩΣΗ:** Η επιλογή «OFF» (ΑΠΕΝΕΡΓΟΠ.) χρησιμοποιείται για συμμόρφωση με το πιστοποιητικό TCO.

**ΣΗΜΕΙΩΣΗ:** Η ρύθμιση των επιλογών CONTRAST (ΑΝΤΙΘΕΣΗ) και DV MODE (ΛΕΙΤΟΥΡΓΙΑ DV) είναι εφικτή όταν στη ρύθμιση COLOR CONTROL (ΕΛΕΓΧΟΣ ΧΡΩΜΑΤΩΝ) δεν έχει επιλεγεί L/B.



## AUTO CONTRAST (ΑΥΤΟΜΑΤΗ ΑΝΤΙΘΕΣΗ) (Μόνο για αναλογική είσοδο)

Προσαρμόζει αυτόματα την εμφανιζόμενη εικόνα για μη τυπικές εισόδους βίντεο.



## AUTO ADJUST (ΑΥΤΟΜΑΤΗ ΡΥΘΜΙΣΗ) (Μόνο για αναλογική είσοδο)

Προσαρμόζει αυτόματα τις ρυθμίσεις της θέσης της εικόνας, του πλάτους και του πάχους της.



## LEFT/RIGHT (ΑΡΙΣΤΕΡΑ / ΔΕΞΙΑ) (Μόνο για αναλογική είσοδο)

Ελέγχει την Οριζόντια Θέση της Εικόνας μέσα στην επιφάνεια απεικόνισης της οθόνης LCD.



## DOWN/UP (ΚΑΤΩ / ΠΑΝΩ) (Μόνο για αναλογική είσοδο)

Ελέγχει την Κάθετη Θέση της Εικόνας μέσα στην επιφάνεια απεικόνισης της οθόνης LCD.



## H. SIZE (ΟΡΙΖΟΝΤΙΟ ΜΕΓΕΘΟΣ) (Μόνο για αναλογική είσοδο)

Μπορείτε να ρυθμίσετε το οριζόντιο μέγεθος αυξάνοντας ή μειώνοντας την τιμή αυτής της ρύθμισης.



## FINE (ΜΙΚΡΟΡΥΘΜΙΣΗ) (Μόνο για αναλογική είσοδο)

Μπορείτε να βελτιώσετε την εστίαση, την ευκρίνεια και τη σταθερότητα της εικόνας αυξάνοντας ή μειώνοντας την τιμή αυτής της ρύθμισης.



## COLOR CONTROL SYSTEMS (ΣΥΣΤΗΜΑΤΑ ΕΛΕΓΧΟΥ ΧΡΩΜΑΤΩΝ)

Έξι προκαθορισμένες ρυθμίσεις χρωμάτων (9300 / 7500 / sRGB / USER [ΧΡΗΣΤΗΣ] / NATIVE [ΦΥΣΙΚΗ] / L/B) επιλέξτε την επιθυμητή ρύθμιση χρώματος.

**ΣΗΜΕΙΩΣΗ:** Μπορείτε να πραγματοποιήσετε αλλαγή απευθείας σε LOW BLUE LIGHT MODE (ΛΕΙΤΟΥΡΓΙΑ ΧΑΜΗΛΗΣ ΜΠΛΕ ΑΚΤΙΝΟΒΟΛΙΑΣ) αγγίζοντας το πλήκτρο SELECT (ΕΠΙΛΟΓΗ) για τουλάχιστον 3 δευτερόλεπτα.

Για να πραγματοποιήσετε αλλαγή σε άλλες ρυθμίσεις από τη λειτουργία L/B, αγγίξτε το πλήκτρο SELECT (ΕΠΙΛΟΓΗ) για να εμφανιστεί το μενού οθόνης και μεταβείτε σε έλεγχο COLOR (ΧΡΩΜΑΤΩΝ).

Όταν έχει οριστεί η επιλογή L/B στον έλεγχο COLOR (ΧΡΩΜΑΤΩΝ), οι επιλογές CONTRAST (ΑΝΤΙΘΕΣΗ) και DV MODE (ΛΕΙΤΟΥΡΓΙΑ DV) είναι απενεργοποιημένες.



## RED (ΚΟΚΚΙΝΟ)

Αυξάνει ή ελαττώνει το Κόκκινο χρώμα. Η μεταβολή εμφανίζεται στην οθόνη.



## GREEN (ΠΡΑΣΙΝΟ)

Αυξάνει ή ελαττώνει το Πράσινο χρώμα. Η μεταβολή εμφανίζεται στην οθόνη.



## BLUE (ΜΠΛΕ)

Αυξάνει ή ελαττώνει το Μπλε χρώμα. Η μεταβολή εμφανίζεται στην οθόνη.



## TOOL (ΕΡΓΑΛΕΙΟ)

Αν επιλέξετε TOOL (ΕΡΓΑΛΕΙΟ), έχετε τη δυνατότητα να μπειτε στο υπομενού. Ανατρέξτε στη σελίδα 10.



## OSD TOOL (ΕΡΓΑΛΕΙΟ OSD)

Αν επιλέξετε OSD TOOL (ΕΡΓΑΛΕΙΟ OSD), έχετε τη δυνατότητα να μπειτε στο υπομενού. Ανατρέξτε στη σελίδα 11.



## FACTORY PRESET (ΕΡΓΟΣΤΑΣΙΑΚΗ ΡΥΘΜΙΣΗ)

Η επιλογή Factory Preset (εργοστασιακές ρυθμίσεις) σας επιτρέπει να πραγματοποιήσετε επαναφορά των εργοστασιακών ρυθμίσεων σε όλες τις ρυθμίσεις ελέγχου OSD, εκτός από τις ρυθμίσεις MUTE (ΣΙΓΑΣΗ), CARBON SAVINGS (ΕΞΟΙΚΟΝΟΜΗΣΗ ΑΝΘΡΑΚΑ), CARBON USAGE (ΧΡΗΣΗ ΑΝΘΡΑΚΑ), και SIGNAL INFORMATION (ΠΛΗΡΟΦΟΡΙΕΣ ΣΗΜΑΤΟΣ). Η επαναφορά μεμονωμένων ρυθμίσεων είναι δυνατή με επισήμανση του πλήκτρου ελέγχου για επαναφορά και πάτημα του κουμπιού INPUT/RESET (ΕΙΣΟΔΟΣ/ΕΠΑΝΑΦΟΡΑ).



## EXIT (ΕΞΟΔΟΣ)

Επιλέγοντας EXIT (ΕΞΟΔΟΣ) μπορείτε να πραγματοποιήσετε έξοδο από το μενού οθόνης/υπό μενού.

## TOOL (ΕΡΓΑΛΕΙΟ)



### EXPANSION (ΜΕΓΕΘΥΝΣΗ)

Επιλέγει τη λειτουργία zoom.

Η λειτουργία αυτή ενεργοποιείται, όταν ο χρονισμός του σήματος εισόδου είναι ρυθμισμένος σε Native Resolution (Εγγενής ανάλυση).

**FULL (ΠΛΗΡΗΣ):** Η εικόνα μεγεθύνεται σε πλήρη οθόνη, ανεξάρτητα από την ανάλυση.

**ASPECT (ΑΝΑΛΟΓΙΑ ΠΛΑΤΟΥΣ-ΥΨΟΥΣ):** Η εικόνα μεγεθύνεται χωρίς να μεταβληθεί η αναλογία πλάτους-ύψους.



### RESPONSE IMPROVE (ΒΕΛΤΙΩΣΗ ΑΠΟΚΡΙΣΗΣ)

Ενεργοποιεί (ON) ή απενεργοποιεί (OFF) τη λειτουργία Βελτίωσης απόκρισης.

Η Βελτίωση απόκρισης μπορεί να μειώσει τη θόλωση που παρουσιάζεται σε μερικές κινούμενες εικόνες.



### DDC/CI

Αυτή η λειτουργία επιτρέπει την ΕΝΕΡΓΟΠΟΙΗΣΗ Ή ΑΠΕΝΕΡΓΟΠΟΙΗΣΗ της λειτουργίας DDC/CI.



### CARBON SAVINGS (ΕΞΟΙΚΟΝΟΜΗΣΗ ΑΝΘΡΑΚΑ)

Εμφανίζεται οι πληροφορίες εκτιμώμενης εξοικονόμησης άνθρακα σε κιλά.

Ο παράγοντας αποτυπώματος διοξειδίου του άνθρακα στον υπολογισμό εξοικονόμησης άνθρακα βασίζεται στις οδηγίες του OECD (Έκδοση 2008).

Στις πληροφορίες εξοικονόμησης άνθρακα μπορεί να πραγματοποιηθεί επαναφορά με το πάτημα του κουμπιού INPUT/RESET (ΕΙΣΟΔΟΣ/ΕΠΑΝΑΦΟΡΑ).



### CARBON USAGE (ΧΡΗΣΗ ΑΝΘΡΑΚΑ)

Εμφανίζονται πληροφορίες σχετικά με τις εκτιμώμενες χρήσεις άνθρακα σε kg.

Αποτελεί αριθμητική εκτίμηση και όχι πραγματική τιμή μέτρησης.

Ο παράγοντας του ανθρακικού αποτυπώματος στον υπολογισμό χρήσης άνθρακα βασίζεται στο OECD (Οργανισμός Οικονομικής Συνεργασίας και Ανάπτυξης - Έκδοση 2008).

Στις πληροφορίες χρήσης άνθρακα μπορεί να πραγματοποιηθεί επαναφορά με το πάτημα του κουμπιού INPUT/RESET (ΕΙΣΟΔΟΣ/ΕΠΑΝΑΦΟΡΑ).



### MONITOR INFO (ΠΛΗΡΟΦΟΡΙΕΣ ΟΘΟΝΗΣ)

Δηλώνει το μοντέλο και τους αριθμούς σειράς της οθόνης σας.



### INPUT RESOLUTION (ΑΝΑΛΥΣΗ ΕΙΣΟΔΟΥ) (Μόνο για αναλογική είσοδο)

Αυτή η λειτουργία εφαρμόζεται όταν ο χρήστης επιλέξει έναν από τους παρακάτω ειδικούς χρονισμούς σήματος εισόδου.

Επιλέξτε ένα από τα ακόλουθα ζεύγη αναλύσεων ως προτεραιότητα σήματος εισόδου:

1280 x 768 ή 1360 x 768 ή 1366 x 768 (κάθετη ανάλυση 768),

1600 x 900 ή 1280 x 960 (οριζόντια συχνότητα 60 kHz, κάθετη συχνότητα 60 Hz),

1400 x 1050 ή 1680 x 1050 (κάθετη ανάλυση 1050).

## OSD TOOL (ΕΡΓΑΛΕΙΟ OSD)



### LANGUAGE (ΓΛΩΣΣΑ)

Τα μενού ελέγχου OSD υπάρχουν σε εννέα γλώσσες.



### OSD TURN OFF (ΑΠΕΝΕΡΓΟΠΟΙΗΣΗ OSD)

Το μενού έλεγχου οθόνης παραμένει ενεργό για όσο χρησιμοποιείται. Στο υπό μενού TURN OFF (ΑΠΕΝΕΡΓΟΠΟΙΗΣΗ) του μενού ελέγχου οθόνης, μπορείτε να επιλέξετε για πόσο χρόνο θα αναμένει η οθόνη μετά το τελευταίο πάτημα ενός πλήκτρου πριν σβήσει το μενού ελέγχου οθόνης. Οι προκαθορισμένες επιλογές είναι 10 - 120 δευτερόλεπτα σε βήματα δευτερολέπτων.



### OSD LOCK OUT (ΚΛΕΙΔΩΜΑ OSD)

Αυτό το στοιχείο ελέγχου κλειδώνει εντελώς την πρόσβαση σε όλες τις λειτουργίες του μενού ελέγχου οθόνης εκτός από την VOLUME (ΕΝΤΑΣΗ ΗΧΟΥ), τη BRIGHTNESS (ΦΩΤΕΙΝΟΤΗΤΑ) και την CONTRAST (ΑΝΤΙΘΕΣΗ). Για την ενεργοποίηση της λειτουργίας ΚΛΕΙΔΩΜΑΤΟΣ ΤΟΥ ΜΕΝΟΥ ΟΘΟΝΗΣ, μπειτε στο υπό μενού ΕΡΓΑΛΕΙΑ, επιλέξτε «OSD LOCK OUT» (ΚΛΕΙΔΩΜΑ OSD), πατήστε και κρατήστε πατημένο το κουμπί «INPUT/RESET» (ΕΙΣΟΔΟΣ/ΕΠΑΝΑΦΟΡΑ) και το «+» ταυτόχρονα μέχρι να εμφανιστεί η ένδειξη «OSD LOCKED OUT» (ΜΕΝΟΥ ΟΘΟΝΗΣ ΚΛΕΙΔΩΜΕΝΟ). Για απενεργοποίηση, πατήστε το κουμπί SELECT (ΕΠΙΛΟΓΗ) και, στη συνέχεια, επαναλάβετε τα ίδια βήματα μέχρι να εμφανιστεί στην οθόνη το κυρίως μενού του μενού οθόνης.



### SIGNAL INFORMATION (ΠΛΗΡΟΦΟΡΙΕΣ ΣΗΜΑΤΟΣ)

Εάν επιλέξετε «ON» (ΕΝΕΡΓΟΠΟΙΗΣΗ), στην οθόνη εμφανίζεται το στοιχείο «VIDEO INPUT MENU» (ΜΕΝΟΥ ΕΙΣΟΔΟΥ ΒΙΝΤΕΟ) μετά την αλλαγή εισόδου.

Εάν επιλέξετε «OFF» (ΑΠΕΝΕΡΓΟΠΟΙΗΣΗ), δεν εμφανίζεται στην οθόνη το στοιχείο «VIDEO INPUT MENU» (ΜΕΝΟΥ ΕΙΣΟΔΟΥ ΒΙΝΤΕΟ) μετά την αλλαγή εισόδου.

## OSD Warning (Προειδοποίηση OSD)

Τα μενού προειδοποίησης μενού οθόνης εξαφανίζονται με το πάτημα του κουμπιού SELECT (ΕΠΙΛΟΓΗ).

**NO SIGNAL (ΔΕΝ ΥΠΑΡΧΕΙ ΣΗΜΑ):** Αυτή η λειτουργία δίνει μια προειδοποίηση όταν δεν υπάρχει καθόλου σήμα. Αφού θέσετε τον υπολογιστή σε λειτουργία ή όταν υπάρξει αλλαγή στο σήμα εισόδου ή η εικόνα είναι ανενεργή, εμφανίζεται το παράθυρο **No Signal** (Δεν υπάρχει σήμα).

**OUT OF RANGE (ΕΚΤΟΣ ΠΕΡΙΟΧΗΣ):** Αυτή η λειτουργία προτείνει τις βέλτιστες τιμές ανάλυσης και ρυθμού ανανέωσης. Αφού θέσετε τον υπολογιστή σε λειτουργία ή όταν υπάρξει αλλαγή στο σήμα εισόδου ή όταν το σήμα εικόνας δεν έχει το σωστό χρονισμό, θα εμφανιστεί το μενού **Out Of Range** (Εκτός Περιοχής).

# Προδιαγραφές

Προδιαγραφές Οθόνης	AccuSync AS222Wi	Σημειώσεις
Μονάδα LCD Εσωτερική ανάλυση (μέτρηση εικονοστοιχείων):	Διαγώνια: 54,62 cm Μέγεθος εικόνας: 54,62 cm Μέτρηση εικονοστοιχείων: 1920 x 1080	Ενεργή μήτρα, τεχνολογία TFT (Thin Film Transistor) οθόνη υγρών κρυστάλλων (LCD), βήμα κουκκίδας 0,248 mm, 250 cd/m <sup>2</sup> φωτεινότητα λευκού, λόγος αντίθεσης 1000:1 (τυπικό), (Λόγος αντίθεσης 5000:1, DV MODE ON (ΕΝΕΡΓΟΠΟΙΗΣΗ ΛΕΙΤΟΥΡΓΙΑΣ DV)).
Σήμα Εισόδου		
DVI:	DVI-D 24 ακίδων: Ψηφιακό RGB	DVI (HDCP)
VGA:	Mini D-sub 15 ακίδων: Αναλογικό RGB Sync	0,7 Vr-p/75 ohm Ξεχωριστός συγχρον.TTL επίπεδο Θετικό/Αρνητικό
Χρώματα Εικόνας	16,777,216	Εξαρτάται από την κάρτα οθόνης που χρησιμοποιείτε.
Περιοχή Συγχρονισμού	Οριζόντια: 31,5 kHz έως 81,1 kHz Κάθετη: 56 Hz to 75 Hz	Αυτόματα Αυτόματα
Οπτική Γωνία	Αριστερά/Δεξιά: ±89° (CR > 10) Επάνω/Κάτω: ±89° (CR > 10)	
Υποστηριζόμενες αναλύσεις (Μερικά συστήματα ενδέχεται να μην υποστηρίζουν όλους τους αναφερόμενους τρόπους λειτουργίας).	720 x 400*1 VGA text 640 x 480*1 στα 60 Hz έως 75 Hz 800 x 600*1 στα 56 Hz έως 75 Hz 832 x 624*1 στα 75 Hz 1024 x 768*1 στα 60 Hz έως 75 Hz 1152 x 870*1 στα 75 Hz 1280 x 960*1 στα 60 Hz 1280 x 1024*1 στα 60 Hz έως 75 Hz 1440 x 900*1 στα 60 Hz 1680 x 1050*1 στα 60 Hz 1920 x 1080 στα 60 Hz.....	.....NEC DISPLAY SOLUTIONS συνιστώμενα κείμενα ανάλυση για βέλτιστη απόδοση οθόνης.
Ενεργή Επιφάνεια Οθόνης	Οριζόντια: 476,1 mm Κάθετα: 267,8 mm	
Ηλεκτρική Τροφοδοσία	100-240 V ~ 50/60 Hz	
Ονομαστική Ένταση Ρεύματος	0,45-0,25 A	
Διαστάσεις	Οριζόντια: 507,4 mm (Π) x 364,7 mm (Υ) x 205,1 mm (B)	
Βάρος	4,1 kg	
Περιβαλλοντικές συνθήκες	Θερμοκρασία λειτουργίας: 5°C ως 35°C Υγρασία: 20% ως 80% Υψόμετρο: 0 ως 2.000 m Θερμοκρασία αποθήκευσης: -10°C ως 60°C Υγρασία: 10% ως 85% Υψόμετρο: 0 ως 12.192 m	

\*1 Διορθωτικές Αναλύσεις: Όταν εμφανίζονται αναλύσεις στις οποίες ο αριθμός των εικονοστοιχείων (pixels) είναι μικρότερος εκείνων της μονάδας LCD, το κείμενο μπορεί να εμφανίζεται διαφορετικό. Αυτό θεωρείται κανονικό και είναι αναγκαίο για όλες τις σημερινές τεχνολογίες επίπεδης οθόνης κατά την απεικόνιση σε πλήρη οθόνη με μη τυποποιημένες αναλύσεις. Στις τεχνολογίες επίπεδης οθόνης κάθε κουκκίδα της οθόνης αντιπροσωπεύει στην πραγματικότητα ένα εικονοστοιχείο και συνεπώς για να επεκτείνετε τις αναλύσεις σε πλήρη οθόνη απαιτείται να γίνει διόρθωση της ανάλυσης.

**ΣΗΜΕΙΩΣΗ:** Οι τεχνικές προδιαγραφές μπορεί να τροποποιηθούν χωρίς προειδοποίηση.

# Χαρακτηριστικά

**Μειωμένο ίχνος:** Παρέχει την ιδανική λύση σε περιβάλλον με περιορισμό χώρου όπου απαιτείται ανώτερη ποιότητα εικόνας. Το μικρό ίχνος και βάρος της οθόνης καθιστούν εύκολη τη μετακίνησή της.

**Συστήματα Ελέγχου Χρωμάτων:** Σας επιτρέπει να ρυθμίζετε τα χρώματα στην οθόνη σας και να διαμορφώνετε την ακρίβεια των χρωμάτων της οθόνης ανάλογα με τις απαιτήσεις.

**OSD (Εμφάνιση στην οθόνη):** Σας παρέχουν δυνατότητα γρήγορης και εύκολης ρύθμισης όλων των παραμέτρων της εικόνας μέσω απλών στη χρήση μενού που εμφανίζονται στην οθόνη.

**Λογισμικό NaViSet Administrator 2:** Προσφέρει ένα εκτεταμένο και εύχρηστο γραφικό περιβάλλον διεπαφής, επιτρέποντάς σας να προσαρμόσετε πιο εύκολα τις ρυθμίσεις εμφάνισης OSD από υπολογιστή δικτύου.

**Αυτόματη Ρύθμιση (Μόνο Αναλογική είσοδος):** Ρυθμίζει αυτόματα την οθόνη στις βέλτιστες ρυθμίσεις κατά την αρχική εγκατάσταση.

**Λειτουργίες ErgoDesign:** Ενισχυμένη εργονομία για βελτίωση του εργασιακού περιβάλλοντος, προστασία της υγείας του χρήστη και εξοικονόμηση χρημάτων. Τα παραδείγματα περιλαμβάνουν χειριστήρια OSD για γρήγορες και εύκολες προσαρμογές εικόνων, ανακλινόμενη βάση για την επιθυμητή γωνία θέασης, μικρό αποτύπωμα και συμμόρφωση με τις οδηγίες TCO για χαμηλότερες εκπομπές.

**Plug and Play:** Η λύση της Microsoft® με το λειτουργικό σύστημα Windows® απλοποιεί τη διαμόρφωση και την εγκατάσταση επιτρέποντας στην οθόνη να μεταδίδει τις δυνατότητές της (όπως το μέγεθος της οθόνης και τις συμβατές αναλύσεις) κατευθείαν στον υπολογιστή σας, βελτιώνοντας έτσι αυτόματα την απόδοση της οθόνης.

**Ευφύες Σύστημα Διαχείρισης της Ενέργειας:** Προσφέρει πρωτοποριακές μεθόδους εξοικονόμησης ενέργειας που επιτρέπουν στην οθόνη να αλλάζει σε κατάσταση χαμηλότερης κατανάλωσης ενέργειας όταν είναι ανοιχτή αλλά δεν χρησιμοποιείται, εξοικονομώντας έτσι τα δύο τρίτα από το κόστος της κανονικής κατανάλωσης ενέργειας της οθόνης, μειώνοντας τις εκπομπές ακτινοβολίας καθώς και τα έξοδα κλιματισμού στο χώρο εργασίας.

**Τεχνολογία Πολλαπλής Συχνότητας:** Ρυθμίζει αυτόματα την οθόνη στη συχνότητα σάρωσης της κάρτας οθόνης, απεικονίζοντας έτσι με την απαιτούμενη ανάλυση.

**Δυνατότητα FullScan (Πλήρους Σάρωσης):** Σας παρέχει τη δυνατότητα να χρησιμοποιήσετε ολόκληρη την επιφάνεια της οθόνης στις περισσότερες επιλογές ανάλυσης, αυξάνοντας έτσι σημαντικά το μέγεθος της εικόνας.

**Βασική Διασύνδεση Τοποθέτησης VESA:** Δίνει τη δυνατότητα στους χρήστες να συνδέσουν τις MultiSync οθόνες τους σε κάθε βραχίονα ή άγκιστρο στήριξης τύπου VESA.

**Περιβαλλοντική επίδραση:** Το μέγιστο τυπικό ανθρακικό αποτύπωμα λειτουργίας ανά έτος για αυτή την οθόνη (παγκόσμια μέση τιμή) είναι περίπου 18,2 κιλά (υπολογίζεται ως εξής: ονομαστική ισχύς μετρημένη σε βατ x 8 ώρες ανά ημέρα x 5 ημέρες ανά εβδομάδα x 45 εβδομάδες ανά έτος x παράγοντας μετατροπής Ισχύος σε Άνθρακα – ο παράγοντας μετατροπής βασίζεται στις οδηγίες του OECD για τις παγκόσμιες εκπομπές διοξειδίου του άνθρακα – Έκδοση 2008). Αυτή η οθόνη έχει ανθρακικό αποτύπωμα κατασκευής περίπου 38,5 κιλά.

**Σημείωση:** Τα ανθρακικά αποτυπώματα κατασκευής και λειτουργίας υπολογίζονται μέσω ενός μοναδικού αλγόριθμου που αναπτύχθηκε αποκλειστικά από τη NEC για τις οθόνες της και είναι ακριβή τη στιγμή της εκτύπωσης. Η NEC διατηρεί το δικαίωμα δημοσίευσης ενημερωμένων τιμών ανθρακικών αποτυπωμάτων.

**Χαμηλή μπλε ακτινοβολία:** Αυτή η οθόνη διαθέτει μια λειτουργία μείωσης της μπλε ακτινοβολίας. Αυτό σημαίνει ότι μειώνεται σημαντικά η επιβλαβής ακτινοβολία από την οθόνη καθώς και η καταπόνηση στα μάτια (βλ. σελίδα 9).

**Χωρίς Τρεμοπαίξιμο:** Ειδικό σύστημα οπίσθιου φωτισμού που μειώνει το τρεμοπαίξιμο για λιγότερη καταπόνηση των ματιών.

# Εντοπισμός Βλαβών

## Δεν υπάρχει εικόνα

- Το καλώδιο σήματος πρέπει να έχει συνδεθεί σωστά στην κάρτα οθόνης/στον υπολογιστή.
- Η κάρτα οθόνης πρέπει να είναι σωστά τοποθετημένη στη θέση της.
- Ο μπροστινός Διακόπτης λειτουργίας και ο διακόπτης λειτουργίας του υπολογιστή πρέπει να είναι στη θέση ΕΝΤΟΣ ΛΕΙΤΟΥΡΓΙΑΣ (ON).
- Βεβαιωθείτε ότι έχετε επιλέξει ένα συμβατό τρόπο λειτουργίας για την κάρτα οθόνης ή το χρησιμοποιούμενο σύστημα. (Παρακαλούμε συμβουλευτείτε το εγχειρίδιο της κάρτας οθόνης ή του συστήματος για να αλλάξετε τον τρόπο εμφάνισης των γραφικών.)
- Ελέγξτε την οθόνη και την κάρτα οθόνης ως προς τη συμβατότητα και τις προτεινόμενες ρυθμίσεις.
- Ελέγξτε μήπως είναι στραβωμένος ο συνδετήρας του καλωδίου σήματος ή στραβωμένες οι ακίδες του.
- Ελέγξτε την είσοδο του σήματος.

## Το κουμπί ενεργοποίησης δεν αποκρίνεται

- Αποσυνδέστε το καλώδιο ηλεκτρικού ρεύματος της οθόνης από την πρίζα για να κλείσετε και να επανεκκινήσετε την οθόνη.

## Παραμονή ειδώλου

- Παραμονή ειδώλου έχουμε όταν στην οθόνη παραμένει το «είδωλο» μιας εικόνας ακόμα και μετά το κλείσιμο της οθόνης. Σε αντίθεση με τις οθόνες καθοδικού σωλήνα (CRT), στις οθόνες υγρών κρυστάλλων (LCD) η παραμονή ειδώλου δεν είναι μόνιμη, αλλά θα πρέπει να αποφεύγεται η απεικόνιση σταθερών εικόνων για μεγάλο χρονικό διάστημα. Για να διορθώσετε την παραμονή του ειδώλου, κλείστε την οθόνη για χρονικό διάστημα ίσο με το χρόνο που εμφανιζόταν το είδωλο στην οθόνη. Για παράδειγμα, εάν στην οθόνη εμφανιζόταν μία εικόνα για μία ώρα και παραμένει ένα είδωλο αυτής της εικόνας, η οθόνη πρέπει να τεθεί εκτός λειτουργίας για μία ώρα ώστε να εξαφανιστεί η εικόνα.

**ΣΗΜΕΙΩΣΗ:** Όπως και με όλες τις συσκευές απεικόνισης για προσωπική χρήση, η NEC DISPLAY SOLUTIONS συνιστά τη χρήση προγράμματος προφύλαξης οθόνης κατά τακτά διαστήματα όταν η οθόνη παραμένει ανενεργή ή τη θέση της οθόνης εκτός λειτουργίας όταν δεν χρησιμοποιείται.

## Εμφανίζεται το μήνυμα «OUT OF RANGE» (ΕΚΤΟΣ ΕΜΒΕΛΕΙΑΣ) (η οθόνη είναι είτε κενή είτε εμφανίζονται μόνο θολές εικόνες)

- Η εικόνα εμφανίζεται θολά (λείπουν εικονοστοιχεία) και εμφανίζεται το προειδοποιητικό μήνυμα του OSD «OUT OF RANGE» (ΕΚΤΟΣ ΕΜΒΕΛΕΙΑΣ): Το ρολόι του σήματος ή η ανάλυση είναι ρυθμισμένα σε υπερβολικά υψηλή τιμή. Επιλέξτε μια από τις υποστηριζόμενες λειτουργίες.
- Σε κενή οθόνη εμφανίζεται η προειδοποίηση του OSD «OUT OF RANGE» (ΕΚΤΟΣ ΕΜΒΕΛΕΙΑΣ): Η συχνότητα του σήματος είναι έξω από την περιοχή λήψης. Επιλέξτε μια από τις υποστηριζόμενες λειτουργίες.

## Η εικόνα είναι ασταθής, με προβληματική εστίαση ή τρεμοπαίζει

- Το καλώδιο σήματος πρέπει να συνδεθεί σωστά στον υπολογιστή.
- Χρησιμοποιήστε τα πλήκτρα ελέγχου Ρύθμισης Εικόνας OSD για να εστιάσετε και να ρυθμίσετε την εικόνα αυξάνοντας ή μειώνοντας τη Μικρορύθμιση. Όταν αλλάζετε τον τρόπο απεικόνισης, οι τιμές Ρύθμισης Εικόνας του OSD μπορεί να χρειαστούν επαναρύθμιση.
- Ελέγξτε την οθόνη και την κάρτα οθόνης ως προς τη συμβατότητα και τον προτεινόμενο χρονισμό σήματος.
- Αν το κείμενό σας εμφανίζεται αλλοιωμένο, αλλάξτε τον τρόπο απεικόνισης σε «noninterlace» και χρησιμοποιήστε ρυθμό ανανέωσης 60 Hz.

## Η εικόνα δεν είναι πολύ φωτεινή

- Βεβαιωθείτε ότι η λειτουργία ECO MODE (ΟΙΚΟΝΟΜΙΚΗ ΛΕΙΤΟΥΡΓΙΑ) είναι απενεργοποιημένη.
- Το καλώδιο σήματος πρέπει να συνδεθεί σωστά.
- Η υποβάθμιση της φωτεινότητας LCD συμβαίνει λόγω παρατεταμένης χρήσης ή λόγω συνθηκών υπερβολικού ψύχους.
- Αν υπάρχουν διακυμάνσεις φωτεινότητας, βεβαιωθείτε ότι η επιλογή DV MODE (ΛΕΙΤΟΥΡΓΙΑ DV) έχει τεθεί σε OFF (ΑΠΕΝΕΡΓΟΠ.).

## Η ενδεικτική λυχνία λειτουργίας της οθόνης δεν ανάβει (δεν είναι ορατό το πράσινο ή πορτοκαλί χρώμα)

- Ο διακόπτης λειτουργίας πρέπει να είναι στη θέση ON (εντός λειτουργίας) και να έχει συνδεθεί το καλώδιο ηλεκτρικού ρεύματος.

## Η εικόνα δεν έχει το σωστό μέγεθος

- Χρησιμοποιήστε τα πλήκτρα ελέγχου Ρύθμισης Εικόνας του OSD για να αυξήσετε ή να μειώσετε το Οριζόντιο Μέγεθος (H SIZE).
- Βεβαιωθείτε ότι έχετε επιλέξει ένα συμβατό τρόπο λειτουργίας για την κάρτα οθόνης ή το χρησιμοποιούμενο σύστημα. (Παρακαλούμε συμβουλευτείτε το εγχειρίδιο της κάρτας οθόνης ή του συστήματος για να αλλάξετε τον τρόπο εμφάνισης των γραφικών.)

## Δεν υπάρχει εικόνα

- Εάν δεν εμφανίζεται βίντεο στην οθόνη, απενεργοποιήστε την και ενεργοποιήστε την ξανά με το κουμπί ενεργοποίησης.
- Βεβαιωθείτε ότι ο υπολογιστής δεν βρίσκεται σε κατάσταση λειτουργίας «εξοικονόμησης ενέργειας» (πιέστε οποιοδήποτε πλήκτρο ή μετακινήστε το ποντίκι).

## Μεταβολές στη φωτεινότητα με τον καιρό

- Θέστε την DV MODE (ΛΕΙΤΟΥΡΓΙΑ DV) στη θέση απενεργοποίησης (OFF) και ρυθμίστε τη φωτεινότητα.

**ΣΗΜΕΙΩΣΗ:** Όταν η λειτουργία DV MODE (ΛΕΙΤΟΥΡΓΙΑ DV) έχει οριστεί στο ON (ΕΝΕΡΓΟΠΟΙΗΣΗ), η οθόνη προσαρμόζει τη φωτεινότητα αυτόματα.



# Πληροφορίες Ανακύκλωσης και Ενέργειας του Κατασκευαστή

Η NEC DISPLAY SOLUTIONS δείχνει μεγάλη αφοσίωση στην προστασία του περιβάλλοντος και αντιμετωπίζει την ανακύκλωση σαν μια από τις πιο σημαντικές προτεραιότητες της εταιρείας προσπαθώντας να μειώσει την επιβάρυνση του περιβάλλοντος. Είμαστε προσηλωμένοι στο να κατασκευάζουμε προϊόντα φιλικά προς το περιβάλλον και πάντα προσπαθούμε να ορίζουμε και να συμμορφωνόμαστε με τα τελευταία ανεξάρτητα πρότυπα από οργανισμούς όπως ο ISO (International Organisation for Standardization – Διεθνής οργανισμός για την Προτυποποίηση) και ο TCO (Swedish Trades Union – Σουηδικός Σύνδεσμος Εμπορίου).

## Απόρριψη παλιών προϊόντων NEC

Ο στόχος της ανακύκλωσης είναι το περιβαλλοντικό όφελος μέσω επαναχρησιμοποίησης, αναβάθμισης, ανακατεργασίας ή αξιοποίηση των υλικών. Τα κέντρα ανακύκλωσης διασφαλίζουν ότι γίνεται σωστή διαχείριση και ασφαλής απόρριψη των βλαβερών απορριμμάτων. Για τη διασφάλιση της καλύτερης ανακύκλωσης των προϊόντων μας, η **NEC DISPLAY SOLUTIONS προσφέρει μια ποικιλία διαδικασιών ανακύκλωσης** και παρέχει συμβουλές σχετικά με τη διαχείριση των προϊόντων με έναν περιβαλλοντικά ευαίσθητο τρόπο, όταν αυτά έχουν φτάσει στο τέλος της διάρκειας ζωής τους.

Μπορείτε να βρείτε όλες τις απαιτούμενες πληροφορίες που αφορούν στην απόρριψη των προϊόντων, καθώς και τις πληροφορίες που αφορούν στην ανακύκλωση σε συγκεκριμένες χώρες, σε κέντρα ανακύκλωσης, στις παρακάτω ιστοσελίδες μας:

<http://www.nec-display-solutions.com/greencompany/> (στην Ευρώπη),

<http://www.nec-display.com> (στην Ιαπωνία) ή

<http://www.necdisplay.com> (στις ΗΠΑ).

## Εξοικονόμηση Ενέργειας

Αυτή η οθόνη διαθέτει μια προηγμένη δυνατότητα εξοικονόμησης ενέργειας. Όταν στέλνεται στην οθόνη ένα Σήμα Διαχείρισης Ενέργειας Οθόνης, ενεργοποιείται η λειτουργία Εξοικονόμησης Ενέργειας. Η οθόνη εισχωρεί σε ένα μοναδικό τρόπο λειτουργίας Εξοικονόμησης Ενέργειας.

Τρόπος Λειτουργίας	Κατανάλωση Ενέργειας	Χρώμα φωτεινής ένδειξης
Μέγιστη Λειτουργία	Περίπου 20 W	Μπλε
Κανονική Λειτουργία	Προεπιλεγμένη ρύθμιση 18 W	Μπλε
Εξοικονόμηση Ενέργειας	0,28 W	Πορτοκαλί
Εκτός λειτουργίας	0,26 W	Δεν ανάβει

Για επιπλέον πληροφορίες, επισκεφθείτε την ιστοσελίδα:

<http://www.necdisplay.com/> (στις Η.Π.Α.)

<http://www.nec-display-solutions.com/> (στην Ευρώπη)

<http://www.nec-display.com/global/index.html> (Διεθνώς)

Για πληροφορίες σχετικά την εξοικονόμηση ενέργειας:

Για την απαίτηση ErP:

Ρύθμιση: Όχι

Κατανάλωση ενέργειας: 0,5 W ή λιγότερο.

Χρόνος για λειτουργία διαχείρισης ισχύος: Περίπου 1 λεπτό.

Για την απαίτηση (λειτουργία αναμονής δικτύου) ErP:

Ρύθμιση: Όχι

Κατανάλωση ενέργειας: 0,5 W ή λιγότερο (με ενεργοποίηση 1 θύρας)/3,0 W ή λιγότερο (με ενεργοποίηση όλων των θυρών).

Χρόνος για λειτουργία διαχείρισης ισχύος: Περίπου 1 λεπτό.

## Ένδειξη WEEE (Ευρωπαϊκή Οδηγία 2012/19/ΕΕ και τροποποιήσεις)



### Απόρριψη χρησιμοποιημένων προϊόντων: Εντός της Ευρωπαϊκής Ένωσης

Η νομοθεσία της ΕΕ, όπως εφαρμόζεται σε κάθε χώρα-μέλος, ορίζει ότι η απόρριψη όλων των ηλεκτρικών και ηλεκτρονικών προϊόντων που φέρουν την ένδειξη (αριστερά) πρέπει να γίνεται ξεχωριστά από τα οικιακά απορρίμματα. Αυτό περιλαμβάνει οθόνες και ηλεκτρικά εξαρτήματα, όπως τα καλώδια σήματος ή ρεύματος. Κατά την απόρριψη τέτοιων προϊόντων, παρακαλούμε ακολουθήστε τις οδηγίες των τοπικών αρχών σας ή ρωτήστε στο κατάστημα από όπου αγοράσατε το προϊόν ή, αν αυτό ισχύει στην περίπτωση σας, ακολουθήστε την ισχύουσα νομοθεσία ή το ισχύον συμφωνητικό. Η ένδειξη στα ηλεκτρικά και ηλεκτρονικά προϊόντα ενδέχεται να εφαρμόζεται μόνο στις τρέχουσες χώρες-μέλη της Ευρωπαϊκής Ένωσης.

### Εκτός της Ευρωπαϊκής Ένωσης

Αν επιθυμείτε να απορρίψετε μεταχειρισμένα ηλεκτρικά και ηλεκτρονικά προϊόντα και βρίσκεστε εκτός της Ευρωπαϊκής Ένωσης, επικοινωνήστε με τις τοπικές αρχές σας και ενημερωθείτε σχετικά με τη σωστή μέθοδο απόρριψης.