

**NEC**

Stolní monitor

# MultiSync E171M

Uživatelská příručka



Název modelu naleznete na štítku na zadní straně monitoru.

# Rejstřík

---

Varování, Upozornění .....	Česky-1
Registrační údaje.....	Česky-2
Provozní pokyny.....	Česky-3
Bezpečnostní opatření a údržba .....	Česky-3
Ergonomie .....	Česky-4
Čištění displeje .....	Česky-4
Čištění skříně .....	Česky-4
Obsah.....	Česky-5
Rychlý start.....	Česky-5
Ovladače .....	Česky-8
Technické údaje .....	Česky-11
Vlastnosti.....	Česky-12
Odstraňování potíží .....	Česky-13
Informace výrobce o recyklaci a spotřebě energie.....	Česky-14



## VAROVÁNÍ



CHRAŇTE ZAŘÍZENÍ PŘED DEŠTĚM A VLHKEM. ZABRÁNÍTE TAK NEBEZPEČÍ POŽÁRU NEBO ÚRAZU ELEKTRICKÝM PROUDEM. POLARIZOVANOU ZÁSTRČKU ZAŘÍZENÍ NEPOUŽÍVEJTE V ZÁSUVCE PRODLUŽOVACÍ ŠŤŮRY NEBO JINÉ ZÁSUVCE, POKUD KOLÍKY NELZE ZCELA ZASUNOUT.

UVNITŘ ZAŘÍZENÍ SE NACHÁZÍ VYSOKONAPĚTOVÉ KOMPONENTY, PROTO SKŘÍŇ NEOTEVÍREJTE. SERVIS PŘENEČHEJTE KVALIFIKOVANÝM OSOBÁM.



## UPOZORNĚNÍ



**UPOZORNĚNÍ:** PRO SNÍŽENÍ RIZIKA ÚRAZU ELEKTRICKÝM PROUDEM ZKONTROLUJTE, ZDA JE NAPÁJECÍ ŠŤŮRA ODPOJENA ZE ZÁSUVKY. NAPÁJENÍ ZAŘÍZENÍ ZCELA PŘERUŠÍTE ODPOJENÍM NAPÁJECÍ ŠŤŮRY ZE SÍTOVÉ ZÁSUVKY (NEODSTRAŇUJTE KRYT). UVNITŘ SE NENACHÁZEJÍ DÍLY, DO KTERÝCH UŽIVATEL MUŽE ZASAHOVAT. SERVIS PŘENEČHEJTE KVALIFIKOVANÝM OSOBÁM.

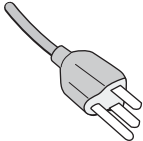
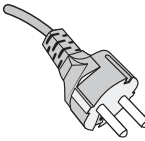
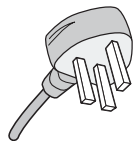
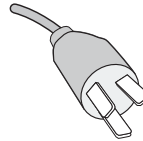
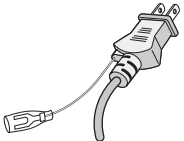


Tento symbol upozorňuje uživatele na neizolované napětí v zařízení, jež může být dostatečně vysoké, aby způsobilo úraz elektrickým proudem. Jakýkoli kontakt s libovolným dílem uvnitř zařízení je proto nebezpečný.



Tento symbol upozorňuje uživatele na důležitou literaturu dodanou společně s tímto zařízením týkající se provozu a údržby zařízení. Chcete-li předejít problémům, pečlivě si tyto materiály přečtěte.

**UPOZORNĚNÍ:** S tímto displejem používejte pouze dodanou napájecí šňůru, která je v souladu s níže uvedenou tabulkou. Pokud napájecí šňůra nebyla dodána se zařízením, obraťte se na prodejce. Ve všech ostatních případech používejte napájecí šňůru, která se shoduje se střídavým napětím zásuvky a která vyhovuje bezpečnostním předpisům dané země.

Typ zásuvky	Severní Amerika	Kontinentální Evropa	Spojené království	Čínská	Japonská
Tvar zástrčky					
Země	USA/Kanada	Země EU (kromě Spojeného království)	Spojené království	Čína	Japonsko
Napětí	120*	230	230	220	100

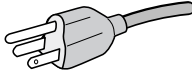
\*Používáte-li pro provoz monitoru napájení 125 až 240 V, použijte také odpovídající napájecí šňůru, která odpovídá napětí zásuvky střídavého proudu.

**POZNÁMKA:** Tento produkt může být opravován pouze v zemi, kde byl zakoupen.

# Registrační údaje

## Informace Federální komise komunikací

1. S tímto monitorem používejte dodávané předepsané kabely. Jinak může docházet k rušení příjmu rozhlasového a televizního signálu.
  - (1) Napájecí šňůra musí být schválena, musí vyhovovat bezpečnostním předpisům platným v USA a musí splňovat následující podmínky.

Napájecí šňůra Tvar zástrčky	Nestíněný typ, 3pramenná  USA
---------------------------------	--

- (2) Použijte dodaný stíněný kabel pro signál videa a zvukový kabel. Použití jiných kabelů a adaptérů může způsobovat interferenci s příjmem rozhlasového a televizního signálu.
2. Toto zařízení bylo testováno a shledáno jako splňující limity pro digitální zařízení třídy B, na základě části 15 předpisů FCC. Tyto limity jsou stanoveny tak, aby poskytovaly přiměřenou ochranu před škodlivým rušením při umístění v domácnostech. Toto zařízení generuje, využívá a může vyzařovat vysokofrekvenční záření a pokud není instalováno a používáno v souladu s pokyny výrobce, může způsobovat škodlivé rušení rádiové komunikace. Neexistuje však žádná záruka, že k rušení v konkrétním umístění nedojde. Pokud toto zařízení způsobuje škodlivé rušení příjmu rozhlasového nebo televizního signálu, což je možné zjistit vypnutím a zapnutím daného zařízení, měl by se uživatel pokusit odstranit toto rušení provedením některého z následujících opatření:
  - Natočte nebo přemístěte přijímací anténu.
  - Zvětšete vzdálenost mezi zařízením a přijímačem.
  - Zařízení připojte do elektrické zásuvky jiného obvodu, než je ten, k němuž je připojen přijímač.
  - Se žádostí o pomoc se obraťte na svého prodejce nebo zkušeného rozhlasového či televizního technika.

V případě nutnosti by měl uživatel požádat prodejce nebo zkušeného rozhlasového či televizního technika o další doporučení. Užitečné tipy jsou uvedeny i v následující brožurce připravené Federální komisí komunikací: „Jak identifikovat a řešit problémy s rádio-TV interferencí“. Tato brožurka je k dispozici na úřadu U.S. Government Printing Office, Washington, D.C., 20402, skladové č. 004-000-00345-4.

## Prohlášení o shodě

Toto zařízení je v souladu s předpisy FCC část 15. Provoz je závislý na následujících dvou podmínkách. (1) Toto zařízení nesmí způsobit škodlivé rušení a (2) toto zařízení musí absorbovat jakékoli rušení, včetně rušení, které může způsobit nežádoucí provoz.

<b>Zodpovědná strana v USA:</b>	<b>NEC Display Solutions of America, Inc.</b>
<b>Adresa:</b>	<b>500 Park Blvd, Suite 1100</b>
	<b>Itasca, Illinois 60143</b>
<b>Tel. č.:</b>	<b>(630) 467-3000</b>

Typ produktu:	Monitor
Klasifikace zařízení:	Periferní zařízení třídy B
Modely:	MultiSync E171M (L174F1)



*Tímto prohlašujeme, že výše specifikované zařízení odpovídá technickým standardům stanoveným předpisy FCC.*

**Seznam našich monitorů certifikovaných podle standardu TCO a také jejich certifikace TCO (pouze v angličtině) najdete na naší webové stránce na adrese**

[http://www.nec-display.com/global/about/legal\\_regulation/TCO\\_mn/index.html](http://www.nec-display.com/global/about/legal_regulation/TCO_mn/index.html)

Windows je registrovaná ochranná známka společnosti Microsoft Corporation. NEC je registrovaná ochranná známka společnosti NEC Corporation.

Ergo Design je registrovaná ochranná známka společnosti NEC Display Solutions, Ltd. v Rakousku, Beneluxu, Dánsku, Francii, Německu, Itálii, Norsku, Španělsku, Švédsku a Spojeném království.

Všechny ostatní značky a názvy produktů jsou obchodní známky nebo registrované obchodní známky příslušných vlastníků.

ENERGY STAR je v USA registrovaná obchodní značka.

Společnost NEC Display Solutions of America, Inc., jako účastník programu ENERGY STAR®, určila, že tento produkt splňuje požadavky směrnic ENERGY STAR pro efektivní využití energie. Znak ENERGY STAR neznamená, že organizace EPA odpovídá za jakýkoli produkt nebo jakoukoli službu.



# Provozní pokyny

## Bezpečnostní opatření a údržba



CHCETE-LI ZAJISTIT OPTIMÁLNÍ FUNKCE BAREVNÉHO MONITORU LCD MULTISYNC POSTUPOJTE PŘI JEHO INSTALACI A NASTAVOVÁNÍ PODLE NÁSLEDUJÍCÍCH POKYŇŮ:



- **MONITOR NEOTVÍREJTE.** Uvnitř monitoru nejsou žádné součástky, které by si mohl uživatel sám opravit. Při otvírání nebo odstraňování krytů se vystavujete nebezpečí úrazu elektrickým proudem a jiným rizikům. Veškeré zásahy tohoto druhu přenechejte odborníkům.
- Dbejte, aby se do monitoru nedostaly tekutiny a nepoužívejte ho v blízkosti vody.
- Do mezer obalu nezasouvejte žádné předměty. Mohly by se dotknout nebezpečných částí pod napětím, což může způsobit úraz elektrickým proudem, požár nebo selhání zařízení.
- Na napájecí šňůru nepokládejte žádné těžké předměty. Poškození šňůry může způsobit úraz elektrickým proudem nebo požár.
- Produkt neumísťujte na šikmé a nestabilní vozíky, stojany nebo stoly; monitor se může pádem vážně poškodit.
- Napájecí šňůra musí být schválena a musí vyhovovat bezpečnostním předpisům platným v příslušné zemi. (V Evropě je třeba použít typ H05VV-F 3G 0,75 mm<sup>2</sup>.)
- Ve Velké Británii se smí k tomuto monitoru používat jen šňůra odpovídající normám BS se zalitou zástrčkou a s černou pojistkou (5 A).
- Neumisťujte na monitor žádné předměty a nepoužívejte monitor venku.
- Neohýbejte síťovou šňůru.
- Nepoužívejte monitor na příliš teplém, vlhkém nebo prašném místě.
- Nezakrývejte větrací otvory na monitoru.
- Vibrace mohou poškodit lampu podsvícení. Monitor neinstalujte v místě, kde bude vystaven neustálým vibracím.
- Jestliže se monitor poškodí nebo pokud praskne sklo, buďte opatrní a nedotýkejte se tekutých krystalů.
- Nainstalujte monitor do stabilní pozice a ujistěte se, že je dostatečně upevněn, abyste předešli jeho poškození v důsledku převrácení nebo pádu.

V níže popsanych případech je nutné monitor okamžitě vypnout, odpojit od napájení, přesunout na bezpečné místo a přivolat odborného technika. Pokud monitor používáte za následujících podmínek, může dojít k požáru, selhání zařízení nebo úrazu elektrickým proudem:

- Pokud je podstavec monitoru popraskaný nebo je porušený nátěr.
- Pokud je monitor nestabilní.
- Při neobvyklém zápachu monitoru.
- Je-li poškozena napájecí šňůra nebo zástrčka.
- Do monitoru se dostane kapalina nebo monitor upadne na zem.
- Monitor byl vystaven dešti nebo vodě.
- Monitor upadne nebo se poškodí jeho obal.
- Monitor řádně nefunguje, přestože jste dodrželi všechny pokyny.



UPOZORNĚNÍ

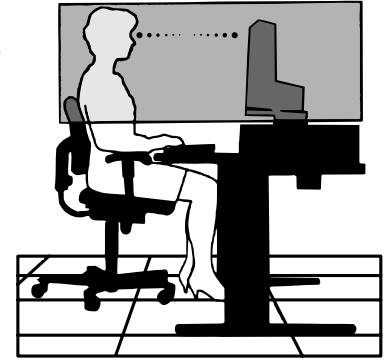
- Zajistěte v okolí monitoru dostatečné větrání, aby nedošlo k jeho přehřátí. Nezakrývejte větrací otvory a neumísťujte monitor do blízkosti topidel a jiných tepelných zdrojů. Nepokládejte na monitor žádné předměty.
- Konektor napájecí šňůry je hlavním prostředkem pro odpojení systému od přívodu elektrického napětí. Monitor je třeba nainstalovat blízko elektrické zásuvky, k níž máte snadný přístup.
- Při dopravě a manipulaci zacházejte se zařízením opatrně. Obal uschovejte pro případnou přepravu.
- Při přenášení, montáži a nastavování se panelu LCD nedotýkejte. Nadměrný tlak na panel LCD může způsobit vážné poškození zařízení.

**Dosvit obrazu:** Dosvitem obrazu se označuje zbytkový obraz („duch“) předchozího obrazu, který zůstane viditelný na obrazovce. Narozdíl od běžných monitorů není dosvit obrazu na displeji LCD trvalý, ale přesto by se mělo předejít zobrazení statického obrazu po dlouhou dobu. Chcete-li zmírnit dosvit obrazu, vypněte monitor na stejně dlouhou dobu, po jakou byl poslední obraz zobrazen. Jestliže byl například obraz na obrazovce hodinu a zůstal po něm zbytkový obraz, znovu vypněte monitor na jednu hodinu, aby obraz zmizel.

**POZNÁMKA:** Stejně jako u všech osobních zobrazovacích zařízení doporučuje společnost NEC DISPLAY SOLUTIONS pravidelné používání spořičů obrazovky při nečinnosti a vypnutí monitoru v době, kdy se nepoužívá.



SPRÁVNÝM UMÍSTĚNÍM A NASTAVENÍM MONITORU MŮŽETE PŘEDEJÍT  
ÚNAVĚ OČÍ, BOLESTEM RAMEN A ŠÍJE. PŘI UMÍSTOVÁNÍ MONITORU  
POSTUJUJTE PODLE NÁSLEDUJÍCÍCH POKYŇŮ:



- Abyste dosáhli optimálního výkonu, nechejte monitor zahřát po dobu 20 minut.
- Umístěte monitor do takové výšky, abyste horní část obrazovky měli mírně pod úrovní očí. Pohled na střed obrazovky by měl směřovat mírně dolů.
- Doporučená minimální vzdálenost monitoru od očí je 40 cm, maximální 70 cm. Optimální vzdálenost je 50 cm.
- Při práci zaměřujte zrak pravidelně na nějaký předmět vzdálený nejméně 6 m. Často mrkejte.
- Pro minimalizaci odlesků a odrazů displej umístěte pod úhlem asi 90° od okna a jiného světelného zdroje. Monitor sklopte tak, aby se na obrazovce neodrážela stropní světla.
- Jestliže se nelze odrazu světla na obrazovce vyhnout, použijte filtr jako stínidlo.
- Povrch monitoru LCD čistěte jemnou látkou, která nepouští vlákna a není agresivní. Nepoužívejte čisticí roztoky nebo čisticí přípravky na sklo!
- Jas a kontrast nastavte tak, aby byla zajištěna optimální čitelnost.
- Stojan na dokumenty použijte v blízkosti obrazovky.
- Obrazovku nebo referenční materiál, se kterým pracujete, umístěte před sebe, abyste při psaní museli co nejméně otáčet hlavou.
- Rozhodně nezobrazujte nehybné vzory na dlouhou dobu, abyste zabránili dosvitu obrazu (magnetické zpoždění obrazu).
- Chodte pravidelně na prohlídky k očnímu lékaři.

### Ergonomie

Pro maximální ergonomickou pohodu doporučujeme:

- Aby nedocházelo k únavě očí, upravte jas na střední nastavení. Umístěte bílý list papíru vedle obrazovky jako referenci jasu.
- Nenastavujte ovladač kontrastu do maximální pozice.
- Při použití standardního signálu využívejte výrobcem nastavenou velikost a polohu.
- Použijte předvolbu nastavení barev.
- Používejte neprokládané signály s vertikální obnovovací frekvencí v rozsahu 60–75 Hz.
- Nepoužívejte primárně modrou barvu na tmavém pozadí; není dobře viditelná a způsobuje únavu očí v důsledku nedostatečného kontrastu.

### Čištění displeje

- Je-li displej zaprášený, opatrně jej otřete měkkým hadříkem.
- K čištění displeje nepoužívejte drsné ani tvrdé materiály.
- Na displej netlačte.
- Nepoužívejte čisticí prostředek OA, může způsobit zhoršení povrchu displeje nebo snížení kvality obrazu.

### Čištění skříně

- Odpojte napájecí kabel.
- Opatrně otřete skříň měkkou látkou.
- Můžete použít látku navlhčenou v neutrálním čisticím prostředku s vodou. Potom však skříň do sucha otřete.

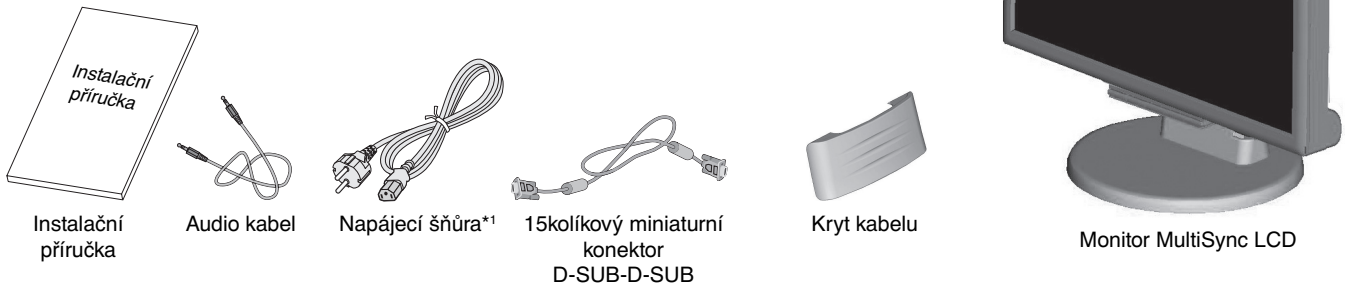
**POZNÁMKA:** Povrch skříně je částečně z plastu. K ČIŠTĚNÍ NEPOUŽÍVEJTE benzen, ředidla, zásadité čisticí prostředky, alkohol, prostředky na čištění skla, vosky, leštící prostředky, mýdlový prášek ani insekticidy. Skříň nesmí přijít do dlouhodobého styku s pryží nebo vinylem. Tyto druhy tekutin a tkanin mohou porušit nátěr.

*Podrobnější informace o ergonomii pracovního prostředí najdete v textu normy American National Standard for Human Factors Engineering of Computer Workstations – ANSI/HFES 100-2007, jejíž kopii můžete získat na adrese The Human Factors Society, Inc. P.O. Box 1369, Santa Monica, California 90406.*

# Obsah

Balení nového monitoru LCD NEC MultiSync\* musí při dodání obsahovat následující položky:

- Monitor LCD MultiSync s otočnou základnou,
- audio kabel,
- napájecí šňůra,
- kabel pro obrazový signál (s 15kolíkovým miniaturním konektorem D-SUB-D-SUB),
- instalační příručka,
- kryt kabelu.



\* Původní karton a balicí materiál si uschovejte pro případnou přepravu monitoru.

\*1 Typ přiložené napájecí šňůry bude záviset na tom, kam je monitor LCD expedován.

## Rychlý start

Podstavec vytáhněte podle následujících pokynů:

1. Monitor umístěte obrazovkou dolů na hladký povrch (**obrázek 1**).
2. Jednou rukou monitor držte a druhou podstavec vytáhněte, dokud nezacvakne (**obrázek 2**).

**POZNÁMKA:** Při vytahování podstavce zacházejte se zařízením opatrně.

**POZNÁMKA:** Při balení monitoru postupujte opačně.

Monitor LCD MultiSync připojte k počítači následujícím postupem:

**POZNÁMKA:** Před instalací si přečtěte část „Doporučené použití“ (strana 3).

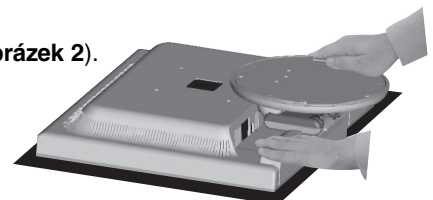
Sada dodávaného příslušenství se různí podle místa dodání monitoru LCD.

1. Vypněte počítač.
2. **Pro počítač PC nebo Macintosh s digitálním výstupem DVI:** Připojte jeden konec signálního kabelu DVI-D ke konektoru grafické karty počítače (**obrázek A.1**). Utáhněte všechny šrouby.

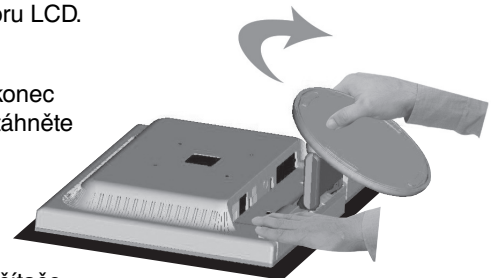
**Osobní počítač s analogovým výstupem:** V počítači připojte 15kolíkovou minizástrčku D-SUB signálního kabelu ke konektoru grafické karty (**obrázek A.2**). Dotáhněte všechny šrouby.

**Macintosh:** Připojte kabelový adaptér monitoru MultiSync pro Macintosh do počítače. Připojte 15kolíkovou minizástrčku D-SUB signálního kabelu do adaptéru Macintosh monitoru MultiSync (**obrázek A.3**). Dotáhněte všechny šrouby.

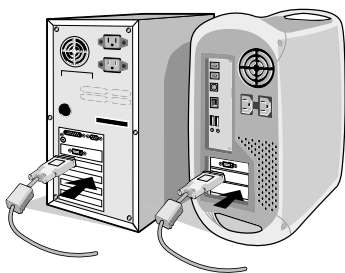
**POZNÁMKA:** U některých počítačů Macintosh použití tohoto kabelového adaptéru není nutné.



Obrázek 1



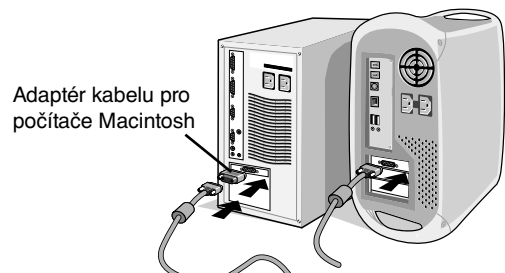
Obrázek 2



Obrázek A.1



Obrázek A.2



Obrázek A.3

3. Kryt kabelu připevněte následovně:  
Západky krytu kabelu zasuňte do otvorů v krku podstavce a kryt kabelu zasuňte směrem dolů, na místo (**obrázek A.4**).

**POZNÁMKA:** Zkontrolujte, zda jsou západky pevně zasunuté.

4. Připojte všechny kabely do odpovídajících konektorů na zadní části monitoru (**obrázek B.1**). Připojte sluchátka k odpovídajícímu konektoru na zadní straně monitoru (**obrázek C.1**).

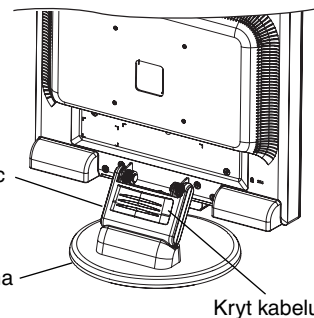
**POZNÁMKA:** Pokud posunete ovladač hlasitosti a ekvalizér do jiné než středové polohy nastavení, může se zvýšit výstupní napětí sluchátek, a tím pádem i úroveň akustického tlaku.

5. Připojte napájecí šňůru k monitoru a druhý konec zapojte do elektrické zásuvky. Vložte kabel pro obrazový signál, audio kabel a napájecí šňůru do krytu kabelů (**obrázek B.1**).

**POZNÁMKA:** Upravte pozici kabelu pod krytem kabelu, aby nedošlo k poškození kabelu nebo monitoru.

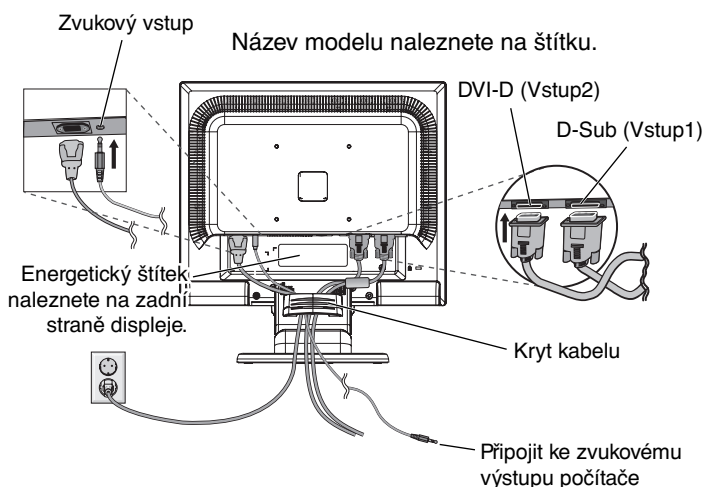
**POZNÁMKA:** V části Upozornění této příručky najdete pokyny k výběru správné napájecí šňůry.

6. Zapněte pomocí čelního vypínače monitor a počítač (**obrázek C.1**).

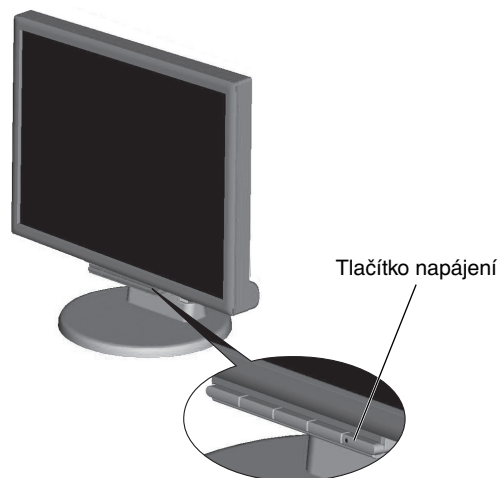


**Obrázek A.4**

kabelů



**Obrázek B.1**



**Obrázek C.1**

7. Funkce bezdotykového automatického seřízení automaticky nastaví monitor při počáteční instalaci pro většinu časování. K dalšímu seřízení použijte následující ovladače OSD:

- Automatické upravení kontrastu
- Auto Adjust (Automatické seřízení)

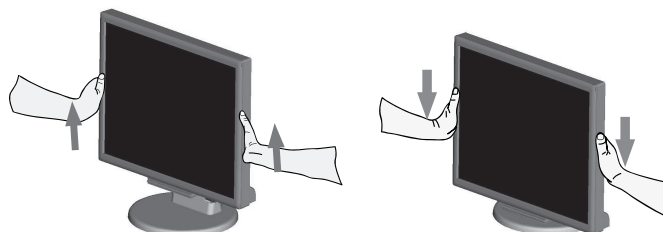
Úplný popis těchto ovladačů OSD je uveden v části **Ovladače** v této uživatelské příručce.

**POZNÁMKA:** Vyskytnou-li se potíže, přečtěte si kapitolu **Řešení potíží** dále v této příručce.

## Nastavení výšky monitoru

Monitor lze zvednout nebo snížit. Chcete-li obrazovku posunout nahoru nebo dolů, uchopte monitor na obou stranách a zvedněte jej nebo spusťte do požadované výšky (**obrázek RL.1**).

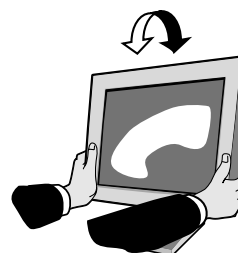
**POZNÁMKA:** Při snižování nebo zvyšování polohy obrazovky monitoru buďte opatrní.



**Obrázek RL.1**

## Sklon monitoru

Uchopte obě strany obrazovky monitoru a upravte sklon podle požadavků (**obrázek TS.1**).



**Obrázek TS.1**



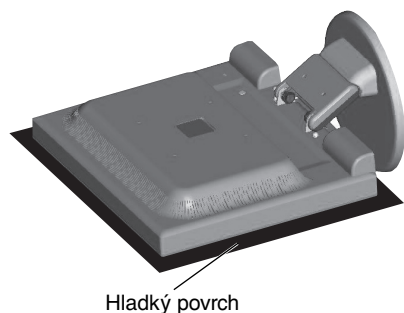
## Odebrání podstavce při přemístění monitoru

Příprava monitoru na přemístění při změně umístění:

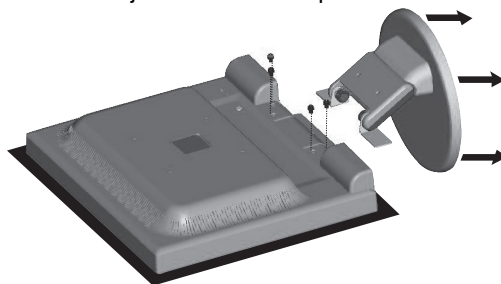
1. Odpojte všechny kabely.
2. Monitor umístěte obrazovkou dolů na hladký povrch (**obrázek R.1**).
3. Odstraňte 4 šroubky uchycující monitor k podstavci a odeberte podstavec, jak je uvedeno na ilustraci (**obrázek R.2**). Monitor je nyní připraven k novému umístění.
4. Připojte napájecí šňůru a kabely signálu do zadní části monitoru (**obrázek R.3**).
5. Při upevnění podstavce postupujte opačně.

**POZNÁMKA:** Při jiném upevnění používejte pouze prostředky kompatibilní s normou VESA.

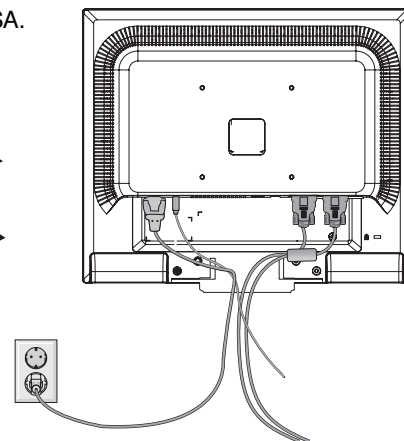
**POZNÁMKA:** Při sejmutí podstavce monitoru zacházejte se zařízením opatrně.



Obrázek R.1



Obrázek R.2



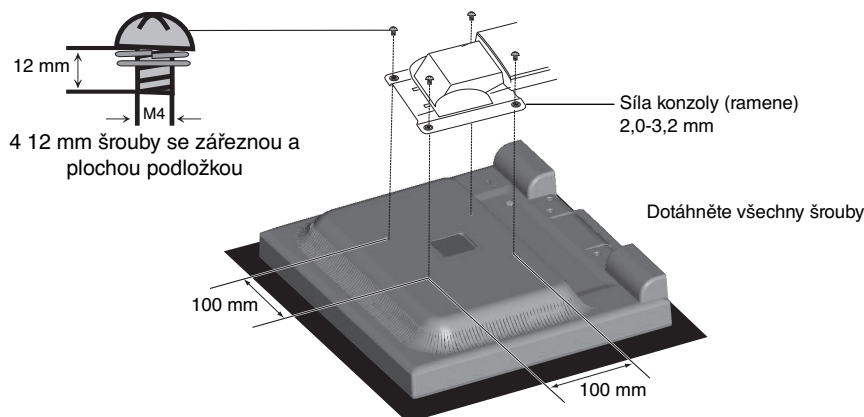
Obrázek R.3

## Připojení pružného ramene

Tento displej je navržen k použití spolu s pružným ramenem.

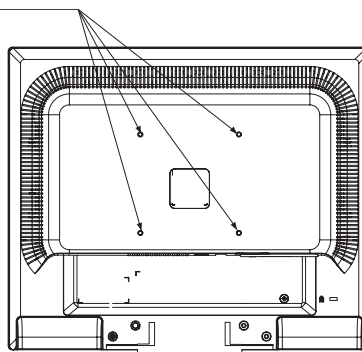
Při instalaci použijte uchycené šroubky (4 kusy), postupujte podle obrázku. Aby byly splněny bezpečnostní požadavky, musí být monitor namontován na rameno, které zaručuje nezbytnou stabilitu s ohledem na hmotnost monitoru.

Plochy monitor je možno používat pouze se schváleným ramenem (např. značky GS).



## Technické údaje

4-ŠROUBY (M4)  
 MAX. hloubka: 8,0 mm  
 Pokud chcete použít jiný šroub,  
 zkontrolujte hloubku otvoru.



Hmotnost kompletu LCD: 3,0 kg (MAX.)

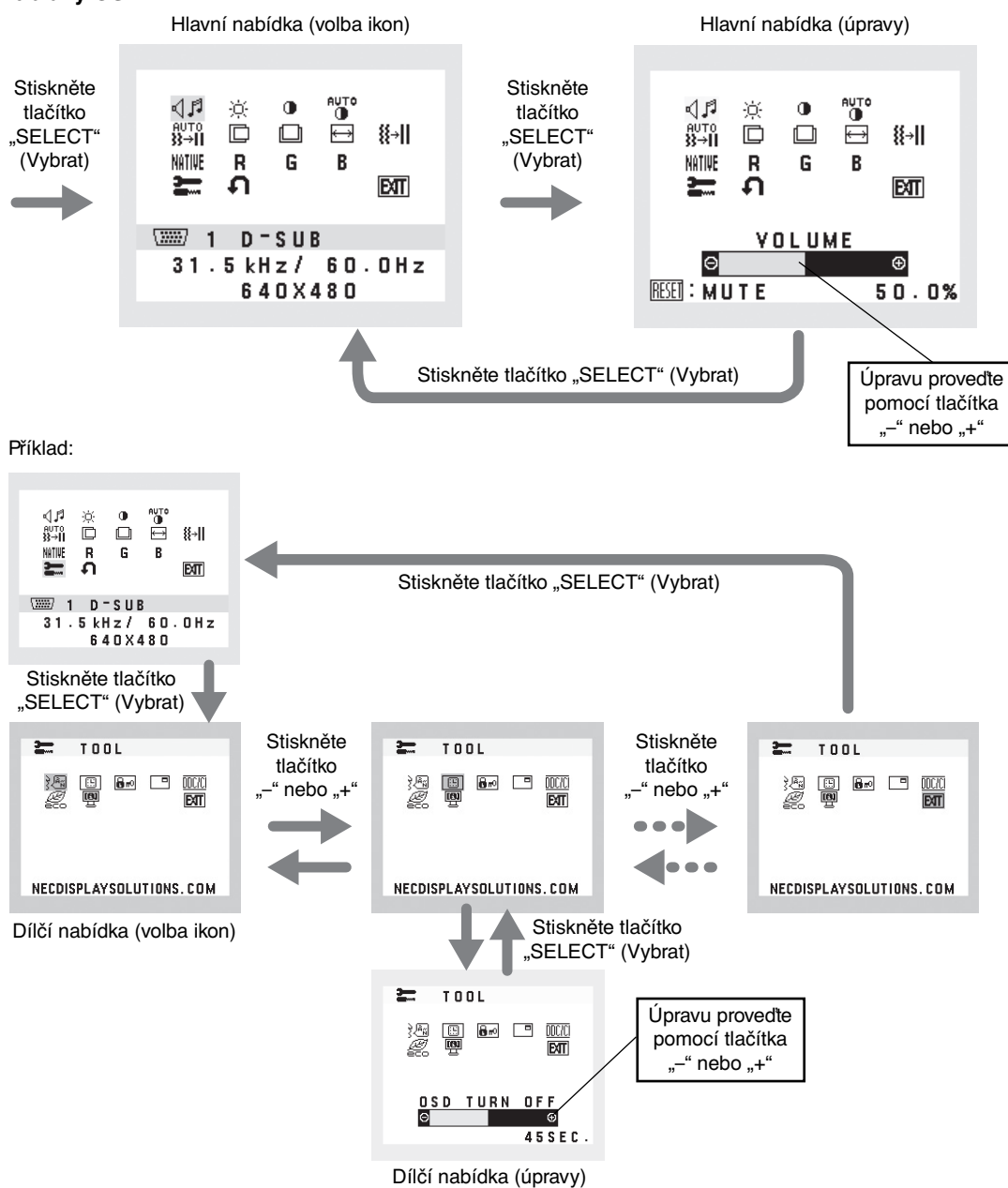
# Ovladače

## Ovládací tlačítka OSD (On-Screen Display) na přední straně monitoru mají následující funkce:

1. Při stisknutí každého tlačítka se aktivuje základní funkce:

Tlačítko	SELECT	-	+	1↔2/RESET
Nezobrazuje se na obrazovce.	Zobrazuje nabídku OSD.	Rychlý přístup k nastavení jasu.	Rychlý přístup k nastavení hlasitosti.	Slouží k výběru vstupního signálu.
Zobrazuje se na obrazovce. Výběr ikony	Zobrazuje nabídku OSD a vybere ikonu funkce.	Pohyb vlevo.	Pohyb vpravo.	
Zobrazuje se na obrazovce. Nastavení funkce	Nastavuje funkci vybrané ikony.	Sníží hodnotu.	Zvýší hodnotu.	Resetuje funkci. Vypne a zapne zvuk.

2. Struktura nabídky OSD





## AUDIO

Ovládá hlasitost reproduktorů nebo sluchátek.  
Zvuk reproduktoru lze ztlumit tlačítkem „1 ⇄ 2/RESET“:



## BRIGHTNESS (JAS)

Slouží k nastavení celkového jasu obrazu a pozadí obrazovky.

Chcete-li vstoupit do režimu ECO MODE (Úsporný režim), stiskněte tlačítko „1 ⇄ 2/RESET“:

**ECO MODE OFF (ÚSPORNÝ REŽIM VYPNUT):** Nastavení proměnné hodnoty jasu na 100 %.

**ECO MODE1 (ÚSPORNÝ REŽIM 1):** Nastavení jasu na hodnotu 80 %.

Tato funkce slouží k nastavení jasu pro daný režim v rámci 10 % maximálního jasu.

**ECO MODE2 (ÚSPORNÝ REŽIM 2):** Nastavení jasu na hodnotu 40 %.

Toto nastavení umožňuje úpravu jasu na rozsah, při němž je napájení sníženo o 35% ve srovnání s maximální hodnotou jasu.



## CONTRAST (KONTRAST)

Nastavuje jas obrazu vzhledem k pozadí.

Chcete-li otevřít nastavení DV MODE (Režim DV), vyberte ikonu CONTRAST (Kontrast), nastavte možnost DV MODE (Režim DV) na hodnotu OFF (Vypnuto) a poté stiskněte tlačítko „1 ⇄ 2/RESET“:

**DV MODE (Režim DV):** Při tomto nastavení je jas upraven pomocí detekce tmavých oblastí a optimalizován.

**POZNÁMKA:** Nastavení OFF (Vypnuto) se používá pro zajištění souladu s požadavky certifikace TCO.



## AUTO CONTRAST (AUTOMATICKÉ NASTAVENÍ KONTRASTU) (Pouze analogový vstup)

Nastaví obraz pro nestandardní obrazové vstupy.



## AUTO ADJUST (AUTOMATICKÁ ÚPRAVA) (Pouze analogový vstup)

Automaticky nastaví pozici obrazu, vodorovný rozměr a jemné nastavení.



## LEFT/RIGHT (VLEVO NEBO VPRAVO) (Pouze analogový vstup)

Ovládá vodorovnou polohu obrazu na zobrazovací ploše monitoru LCD.



## DOWN/UP (NAHORU NEBO DOLŮ) (Pouze analogový vstup)

Ovládá svislou polohu obrazu na zobrazovací ploše monitoru LCD.



## H. SIZE (VODOROVNÝ ROZMĚR) (Pouze analogový vstup)

Upraví vodorovný rozměr zvýšením nebo snížením hodnoty tohoto nastavení.



## FINE (JEMNÉ DOLADĚNÍ) (Pouze analogový vstup)

Zlepší zaostření, jasnost a stabilitu obrazu zvýšením nebo snížením hodnoty tohoto nastavení.



## COLOUR CONTROL SYSTEMS (SYSTÉMY PRO ŘÍZENÍ BAREV)

Pět předvoleb barev pro volbu požadovaného nastavení barev (9300/7500/sRGB/USER/NATIVE).



## COLOUR RED (ČERVENÁ)

Zvýší nebo sníží úroveň červené. Změna se projeví okamžitě.



## COLOUR GREEN (ZELENÁ)

Zvýší nebo sníží úroveň zelené. Změna se projeví okamžitě.



## COLOUR BLUE (MODRÁ)

Zvýší nebo sníží úroveň modré. Změna se projeví okamžitě.



## TOOL (NÁSTROJ)

Volbou této položky se zobrazí dílčí nabídka.



## FACTORY PRESET (NASTAVENÍ VÝROBCE)

Volba nastavení výrobce umožňuje vrátit všechna nastavení ovladačů OSD na hodnoty nastavené výrobcem.

Aby se nastavení zavedlo, tlačítko 1 ⇄ 2/RESET je třeba přidržet po několik vteřin. K individuálnímu nastavení se lze vrátit označením příslušných ovládacích prvku a stisknutím tlačítka 1 ⇄ 2/RESET.



## EXIT

Zvolením položky EXIT se nabídka nebo dílčí nabídka OSD zavře.



## LANGUAGE (JAZYK)

Slouží k nastavení jazyka nabídky na obrazovce (OSD).



## OSD TURN OFF (VYPNUTÍ OSD)

Nabídka ovládání OSD zůstane zobrazena, dokud se používá. V dílčí nabídce Vypnutí OSD lze nastavit prodlevu monitoru pro vypnutí nabídky OSD od posledního stisknutí tlačítka. Tato doba může činit 10 - 120 sekund vždy po 5sekundových krocích.



## OSD LOCK OUT (UZAMČENÍ OSD)

Zcela znemožňuje přístup ke všem funkcím OSD s výjimkou nastavení jasu a kontrastu. Při pokusu o aktivaci ovládání OSD v režimu uzamčení se na obrazovce zobrazí sdělení, že je funkce OSD uzamčena. Chcete-li funkci OSD uzamknout, podržte současně stisknutá tlačítka „1 ↔ 2/RESET“ a „+“. Chcete-li funkci OSD odemknout, podržte současně stisknutá tlačítka „1 ↔ 2/RESET“ a „+“.



## SIGNAL INFORMATION (INFORMACE O SIGNÁLU)

Zvolíte-li možnost „ON“ (Zapnuto), na monitoru se po změně vstupu zobrazí nabídka „VIDEO INPUT MENU“ (Nabídka vstupu videa).

Zvolíte-li možnost „OFF“ (Vypnuto), nabídka „VIDEO INPUT MENU“ (Nabídka vstupu videa) se po změně vstupu nezobrazí.



## DDC/CI

Zapne/vypne obousměrnou komunikaci a ovládání monitoru.



## CARBON SAVINGS (ÚSPORA UHLÍKU)

Zobrazuje odhadované informace o úspoře uhlíku v kg.

Faktor dopadu uhlíku ve výpočtu úspory uhlíku je založen na normě OECD (vydání 2008).

Informace o úspoře uhlíku lze resetovat stisknutím tlačítka 1 ↔ 2/RESET.

## CARBON USAGE (UHLÍKOVÁ STOPA)

Zobrazuje odhadované informace o úspoře uhlíku v kg. Jde o aritmetický odhad, nikoli aktuální naměřenou hodnotu.



## MONITOR INFO (INFORMACE O MONITORU)

Zobrazí model monitoru a jeho sériové číslo.

## Upozornění OSD

Nabídky upozornění OSD zmizí po stisknutí tlačítka SELECT (Vybrat).

**NO SIGNAL (Není signál):** Tato funkce v případě nepřítomnosti signálu zobrazí upozornění. Okno **No Signal** se zobrazí po zapnutí monitoru nebo pokud došlo ke změně vstupního signálu či není-li obraz aktivní.

**OUT OF RANGE (Mimo rozsah):** Tato funkce doporučuje optimalizované rozlišení a obnovovací kmitočet. Po zapnutí monitoru nebo pokud došlo ke změně vstupního signálu nebo pokud obrazový signál není ve správném kmitočtu, otevře se okno **Out Of Range**.

# Technické údaje

Technické údaje monitoru	Monitor MultiSync E171M	Poznámky
Modul LCD	Úhlopříčka: 43 cm/17 palců Skutečná velikost obrazu: 43 cm/17 palců Původní rozlišení (počet bodů): 1280 x 1024	Aktivní matrice, displej s tekutými krystaly (LCD) s tranzistory s tenkým filmem (TFT); roztec bodu 0,264 mm; bílý jas 250 cd/m <sup>2</sup> ; typický kontrastní poměr 1000:1.
Vstupní signál	15kolíkový konektor Mini D-sub: Analogový signál RGB Synchronizace DVI-D: Digitální signál RGB Audio vstup: Miniaturní stereofonní konektor typu jack	0,7 Vp-p/75 ohmů Oddělená synchronizace. Úroveň TTL (kladná/záporná) DVI (HDCP) 1 vstup Vrms
Výstupní signál	Sluchátka: Miniaturní stereofonní konektor typu jack	
Zobrazení barev	16,7 M	Záleží na používané grafické kartě.
Zobrazovací úhel	Vlevo a vpravo: -85°/+85° (CR>10) Nahoru, dolů: -80°/+80° (CR>10)	
Rozsah synchronizace	Horizontální: 31,5 kHz až 81,1 kHz Vertikální: 56 Hz až 76 Hz	Automaticky Automaticky
Podporovaná rozlišení	Na šířku: 720 x 400*1: VGA text 640 x 480*1 při 60 Hz až 75 Hz 800 x 600*1 při 56 Hz až 75 Hz 832 x 624*1 při 75 Hz 1024 x 768*1 při 60 Hz až 75 Hz 1152 x 864*1 při 75 Hz 1152 x 870*1 při 75 Hz 1280 x 960*1 při 60 Hz až 75 Hz 1280 x 1024 při 60 Hz až 75 Hz..... je 60 Hz.	Některé systémy všechny uvedené režimy nepodporují.  Doporučené rozlišení pro optimální výkon displeje
Aktivní plocha zobrazení	Horizontální: 337,9 mm Vertikální: 270,3 mm	
Reproduktory	Skutečný zvukový výstup: 1,0 W + 1,0 W	
Napájení	100-240 V ~ 50/60 Hz	
Jmenovitý proud	0,4 – 0,2 A (se zvukem)	
Spotřeba energie	Maximální zatížení: 17 W (se zvukem) Běžný provoz: 11 W	
Rozměry	Na šířku: 368,0 mm (Š) x 358,5 - 408,5 mm (V) x 230,0 mm (H) 14,5 palců (Š) x 14,1 - 16,1 palců (V) x 9,1 palců (H)	
Hmotnost	4,2 kg	
Provozní prostředí	Provozní teplota: 5-35°C Vlhkost: 20-80 % Nadmorská výška: 0 až 2000 m Skladovací teplota: -10-60°C Vlhkost: 10-85 % Nadmořská výška: 0 až 12192 m	

\*1 Interpolovaná rozlišení: Při rozlišeních, která jsou nižší než počet obrazových bodů na modulu LCD, může se text zobrazit poněkud odlišně. Toto zobrazení je normální a nutné u všech současných technologií plochých panelů při zobrazování jiných než původních rozlišení na celé obrazovce. U technologií plochých panelů je každý bod na obrazovce ve skutečnosti jeden pixel, takže pro roztažení zobrazení na celou obrazovku je třeba provést interpolaci rozlišení.

**POZNÁMKA:** Změna technických údajů vyhrazena.

# Vlastnosti

---

**Menší rozměry:** Je ideálním řešením pro prostředí, které vyžaduje vynikající kvalitu obrazu, ale je omezeno velikostí a hmotností. Malé rozměry a nízká hmotnost umožňují snadné přemístění z jednoho místa na druhé.

**Colour Control Systems (Systémy nastavení barev):** Umožňuje upravit barvy na obrazovce a přizpůsobit přesnost barev monitoru nejruznějším normám.

**Ovládací prvky nabídka OSD:** Umožňují rychle a snadno upravovat všechny prvky obrazu pomocí jednoduchých nabídek na obrazovce.

**Software NaViSet:** Nabízí rozšíření a intuitivní grafické rozhraní pro pohodlnější úpravu nastavení OSD pomocí myši a klávesnice.

**Bezdotykové automatické seřízení:** Funkce bezdotykového automatického seřízení automaticky nastaví monitor při počáteční instalaci.

**Vlastnosti ErgoDesign:** Dokonalejší ergonomie zlepšuje pracovní prostředí, chrání zdraví uživatele a šetří peníze. Jedná se například o ovladače OSD pro rychlé a snadné úpravy obrazu, naklápěcí základna pro nastavení optimálního úhlu sledování, malý půdorys a splnění směrnic MPRII a TCO pro nižší vyzařování.

**Plug and Play:** Řešení společnosti Microsoft v systémech Windows umožňuje snadné nastavení a instalaci, protože vlastnosti monitoru se přenášejí automaticky přímo do počítače (např. velikost obrazu, podporované rozlišení). Výkon monitoru se automaticky optimalizuje.

**Systém inteligentní správy napájení:** Nabízí nové postupy, které umožňují, aby se monitor přepnul do režimu nižší spotřeby energie, pokud není používán, čímž se uspoří až dvě třetiny spotřebované energie, sníží vyzařování a náklady na klimatizaci pracoviště.

**Vícefrekvenční technologie:** Automaticky upravuje monitor podle frekvence karty a tím umožní požadované rozlišení.

**Funkce FullScan:** Umožňuje při většině rozlišení využít celou obrazovku, čímž výrazně zvětšuje velikost obrazu.

**Standardní montážní rozhraní VESA:** Umožňuje uživateli připojit monitor MultiSync k libovolnému montážnímu ramenu nebo konzole typu VESA od jiného výrobce. Umožňuje namontovat monitor na zeď nebo na rameno pomocí libovolného vyhovujícího zařízení od jiného výrobce.

**Dopad na životní prostředí:** Maximální typický roční provozní dopad uhlíku tohoto monitoru (celosvětový průměr) je přibližně 17,3 kg (vypočítáno podle vzorce: výkon x 8 hodin denně x 5 dní v týdnu x 45 týdnů v roce x konverzní faktor napájení na uhlík - konverzní faktor je založen na publikaci OECD týkající se emisí CO<sub>2</sub> vydané roku 2008).

Dopad uhlíku při výrobě tohoto monitoru je přibližně 27,7 kg.

**Poznámka:** Dopad uhlíku při výrobě a provozu je vypočítáván na základě jedinečného algoritmu vyvinutého společností NEC exklusivně pro její monitory.

**HDCP (Ochrana digitálního obsahu s vysokými nároky na přenosovou rychlost):** HDCP je systém k zabránění nelegálního kopírování obrazových dat přenášených přes rozhraní DVI (Digital Visual Interface). Pokud materiál není možné zobrazit přes vstup DVI, nemusí to nutně znamenat, že monitor nefunguje správně. V případě implementace ochrany HDCP nemusí být zobrazen určitý obsah chráněný technologií HDCP z důvodu rozhodnutí/záměru společenství HDCP (Digital Content Protection, LLC).

# Odstraňování potíží

## Na monitoru není obraz.

- Zkontrolujte zapojení signálního kabelu – propojení grafické karty s počítačem.
- Zasuňte grafickou kartu zcela do zásuvky.
- Tlačítko napájení na přední straně a vypínač počítače musí být v poloze ON (zapnuto).
- Přesvědčete se, že byl na grafické kartě nebo v používaném systému zvolen podporovaný režim. (Při změně grafického režimu postupujte podle příručky ke grafické kartě nebo příručky k systému.)
- Zkontrolujte monitor a grafickou kartu s ohledem na kompatibilitu a doporučená nastavení.
- Zkontrolujte konektor signálního kabelu, zda kolíky nejsou zdeformované nebo zatlačené dovnitř.
- Zkontrolujte vstup signálu.

## Tlačítko napájení je bez odezvy

- Vypojte napájecí kabel monitoru ze zásuvky. Monitor se vypne a zresetuje.

## Dosvit obrazu

- Dosvit obrazu znamená, že na obrazovce zůstává „duch“ obrazu i po vypnutí monitoru. Narozdíl od běžných monitorů není dosvit obrazu na displeji LCD permanentní, ale přesto by se mělo předejít zobrazení jednoho obrazu po dlouhou dobu. Chcete-li zmírnit dosvit obrazu, vypněte monitor na stejně dlouhou dobu, po jakou byl obraz zobrazen. Jestliže byl například obraz na obrazovce hodinu a zůstal po něm zbytkový obraz, znovu vypněte monitor na jednu hodinu, aby obraz zmizel.

**POZNÁMKA:** Stejně jako u všech osobních zobrazovacích zařízení doporučuje firma NEC DISPLAY SOLUTIONS pravidelné používání spořičů obrazovky při nečinnosti a vypnutí monitoru v době, kdy se nepoužívá.

## Je zobrazeno hlášení „OUT OF RANGE“ (Mimo rozsah, obrazovka je černá nebo zobrazuje jen hrubý obraz).

- Obraz má jen v hrubé rysy (chybí pixely) a je zobrazeno upozornění OSD „OUT OF RANGE“ (Mimo rozsah): Příliš vysoká hodnota hodin signálu nebo rozlišení. Zvolte jeden z podporovaných režimů.
- Na černé obrazovce je upozornění OSD „OUT OF RANGE“ (Mimo rozsah): Kmitočet signálu je mimo rozsah. Zvolte jeden z podporovaných režimů.

## Obraz je nestálý, nezaostřený nebo „plave“

- Zkontrolujte řádné zapojení signálního kabelu do počítače.
- Pomocí ovládacích prvků Seřízení obrazu OSD zaostříte a seřídíte zobrazení zvýšením nebo snížením hodnoty jemné doladění. Při změně režimu zobrazení bude možná nutné znovu upravit nastavení funkce pro seřízení obrazu.
- Zkontrolujte monitor a grafickou kartu s ohledem na kompatibilitu a doporučená časování signálu.
- Je-li obraz zkreslený, změňte video režim na neprokládaný a použijte obnovovací kmitočet 60 Hz.

## Obraz není dostatečně jasný

- Ověřte, zda je vypnuta funkce ECO MODE (Úsporný režim).
- Pokud je jas proměnlivý, ověřte, jestli je pro možnost DV MODE (Režim DV) zvoleno nastavení OFF (Vypnuto).

## Indikátor na monitoru nesvítí (nesvítí zeleně ani oranžově)

- Hlavní vypínač musí být v poloze ON (zapnuto) a napájecí šňůra musí být řádně připojena.

## Zobrazený obraz nemá správnou velikost

- Pomocí ovládacích prvků Seřízení obrazu OSD zvyšte nebo snižte hodnotu vodorovného rozměru.
- Přesvědčete se, že byl na grafické kartě nebo v používaném systému zvolen podporovaný režim. (Při změně grafického režimu postupujte podle příručky ke grafické kartě nebo příručky k systému.)

## Žádný obraz

- Není-li na obrazovce žádný obraz, monitor vypněte a znovu zapněte.
- Ujistěte se, že počítač není v režimu úspory energie (dotkněte se libovolné klávesy nebo myši).

## Není slyšet zvuk

- Zkontrolujte, zda je správně připojen kabel reproduktoru.
- Zkontrolujte, zda není aktivována funkce vypnutí zvuku (mute).
- Zkontrolujte, zda není hlasitost nastavena na minimum.

## Změna jasu v průběhu času

- Změňte nastavení funkce DV MODE (Režim DV) na hodnotu OFF (Vypnuto) a upravte jas.

**POZNÁMKA:** Pokud je možnost DV MODE (Režim DV) nastavena na hodnotu ON (Zapnuto), monitor automaticky nastavuje jas.

# Informace výrobce o recyklaci a spotřebě energie

Společnost NEC DISPLAY SOLUTIONS se výrazným způsobem zaměřuje na ochranu životního prostředí a recyklaci považuje za jednu z nejvyšších priorit společnosti při snaze o minimalizaci zátěže pro životní prostředí. Zabýváme se vývojem produktů ekologicky nezávadných produktů a neustále se snažíme zajišťovat a plnit nejnovější nezávislé normy vydané takovými orgány, jako je ISO (Mezinárodní organizace pro normalizaci) a TCO (Švédský obchodní svaz).

## Likvidace starých produktů NEC

Cílem recyklace je péče o životní prostředí opětovným využitím, vylepšením, obnovením nebo rekultivací materiálu. Správné zacházení a likvidaci závadných součástí zajišťují k tomu určená recyklační centra. Aby zajistila správnou recyklaci svých produktů, **nabízí společnost NEC DISPLAY SOLUTIONS širokou škálu postupů při recyklaci** a radí, jak s produktem po skončení jeho životnosti zacházet způsobem co nejšetrnějším k životnímu prostředí.

Všechny požadované informace o likvidaci produktů a informace o recyklačních zařízeních ve vaší zemi se nacházejí na těchto našich webových stránkách:

<http://www.nec-display-solutions.com/greencompany/> (v Evropě),

<http://www.nec-display.com> (v Japonsku) nebo

<http://www.necdisplay.com> (v USA).

## Úspora energie

Tento monitor je vybaven nejmodernější funkcí úspory energie. Po odeslání signálu podle standardu VESA DPMS se aktivuje úsporný režim. Monitor přejde do jednoduchého úsporného režimu.

Režim	Spotřeba energie	Barva kontrolky LED
Maximální zatížení	Přibl. 17 W	Zelená
Normální provoz	11 W – výchozí nastavení, zvuk vypnut	Zelená
Úsporný režim	Méně než 0,15 W	Oranžová
Vypnuto	Méně než 0,15 W	Nesvítí

Další informace:

<http://www.necdisplay.com/> (v USA)

<http://www.nec-display-solutions.com/> (v Evropě)

<http://www.nec-display.com/global/index.html> (globální informace)

Informace o spotřebě energie:

Pro požadavek normy ErP:

Nastavení: Žádné

Spotřeba energie: 0,5 W nebo méně.

Čas pro funkci řízení spotřeby: Cca. 1 min.

Pro požadavek normy ErP (pohotovostní režim v síti):

Nastavení: Žádné

Spotřeba energie: 0,5 W nebo méně (při aktivaci 1 portu) / 3,0 W nebo méně (při aktivaci všech portů).

Čas pro funkci řízení spotřeby: Cca. 1 min.

## Symbol WEEE (Evropská směrnice 2012/19/EU)



### V rámci Evropské unie

Legislativa EU v rámci implementace v jednotlivých členských státech vyžaduje, aby použité elektrické a elektronické produkty označené symbolem vlevo byly likvidovány odděleně od běžného domovního odpadu. To zahrnuje monitory a elektrické příslušenství, jako jsou signální a napájecí kabely. Při likvidaci takových produktů prosím postupujte podle pokynů místních úřadů a případně se dotazte prodejce, u něž jste produkt zakoupili, nebo postupujte podle případné smlouvy uzavřené mezi vámi a společností NEC.

Toto označení elektrických a elektronických produktů se vztahuje pouze na stávající členské státy Evropské unie.

### Mimo Evropskou unii

Chcete-li provést likvidaci použitých elektrických a elektronických produktů mimo Evropskou unii, obraťte se laskavě na místní úřady a zjistěte si správný postup.