

**NEC**

Οθόνη επιφάνειας εργασίας

# MultiSync E171M

Οδηγίες Χρήσης



Παρακαλούμε βρείτε το όνομα του μοντέλου σας στην πινακίδα στην πίσω πλευρά της οθόνης.

# Ευρετήριο

---

Προειδοποίηση, Προσοχή.....	Ελληνικά-1
Πληροφορίες εγγραφής.....	Ελληνικά-2
Προτεινόμενη χρήση .....	Ελληνικά-3
Προφυλάξεις Ασφαλείας και Συντήρηση .....	Ελληνικά-3
Εργονομία .....	Ελληνικά-4
Καθαρισμός της οθόνης LCD.....	Ελληνικά-4
Καθαρισμός της κονσόλας .....	Ελληνικά-4
Περιεχόμενα .....	Ελληνικά-5
Γρήγορη Εκκίνηση.....	Ελληνικά-5
Πλήκτρα ελέγχου.....	Ελληνικά-8
Προδιαγραφές .....	Ελληνικά-11
Χαρακτηριστικά .....	Ελληνικά-12
Εντοπισμός Βλαβών.....	Ελληνικά-13
Πληροφορίες Ανακύκλωσης και Ενέργειας του Κατασκευαστή.....	Ελληνικά-14



## ΠΡΟΕΙΔΟΠΟΙΗΣΗ



ΓΙΑ ΝΑ ΑΠΟΦΥΓΕΤΕ ΤΟΝ ΚΙΝΔΥΝΟ ΠΥΡΚΑΓΙΑΣ Ή ΗΛΕΚΤΡΟΠΛΗΞΙΑΣ, ΜΗΝ ΕΚΘΕΤΕΤΕ ΑΥΤΗΝ ΤΗ ΣΥΣΚΕΥΗ ΣΕ ΒΡΟΧΗ Ή ΥΓΡΑΣΙΑ. ΕΠΙΣΗΣ, ΜΗ ΧΡΗΣΙΜΟΠΟΙΕΙΤΕ ΤΟ ΠΟΛΩΜΕΝΟ ΦΙΣ ΑΥΤΗΣ ΤΗΣ ΣΥΣΚΕΥΗΣ ΜΕ ΥΠΟΔΟΧΗ ΚΑΛΩΔΙΟΥ ΠΡΟΕΚΤΑΣΗΣ Ή ΑΛΛΕΣ ΕΞΟΔΟΥΣ ΕΑΝ ΟΙ ΑΚΡΟΔΕΚΤΕΣ ΤΟΥ ΦΙΣ ΔΕΝ ΜΠΟΡΟΥΝ ΝΑ ΕΙΣΑΧΘΟΥΝ ΠΛΗΡΩΣ.

ΑΠΟΦΥΓΕΤΕ ΝΑ ΑΝΟΙΓΕΤΕ ΤΗ ΣΥΣΚΕΥΗ ΚΑΘΩΣ ΣΤΟ ΕΣΩΤΕΡΙΚΟ ΥΠΑΡΧΟΥΝ ΕΞΑΡΤΗΜΑΤΑ ΜΕ ΥΨΗΛΗ ΤΑΣΗ. ΓΙΑ ΤΟ ΣΕΡΒΙΣ ΑΠΕΥΘΥΝΘΕΙΤΕ ΣΤΟ ΕΞΟΥΣΙΟΔΟΤΗΜΕΝΟ ΠΡΟΣΩΠΙΚΟ ΤΟΥ ΣΕΡΒΙΣ.



## ΠΡΟΣΟΧΗ



**ΠΡΟΣΟΧΗ:** ΓΙΑ ΝΑ ΜΕΙΩΣΕΤΕ ΤΟΝ ΚΙΝΔΥΝΟ ΗΛΕΚΤΡΟΠΛΗΞΙΑΣ, ΒΕΒΑΙΩΘΕΙΤΕ ΟΤΙ ΤΟ ΚΑΛΩΔΙΟ ΡΕΥΜΑΤΟΣ ΔΕΝ ΕΙΝΑΙ ΣΥΝΔΕΔΕΜΕΝΟ ΣΤΗΝ ΠΡΙΖΑ. ΓΙΑ ΝΑ ΑΠΟΣΥΝΔΕΣΕΤΕ ΠΛΗΡΩΣ ΤΗ ΣΥΣΚΕΥΗ ΑΠΟ ΤΗΝ ΗΛΕΚΤΡΙΚΗ ΤΡΟΦΟΔΟΣΙΑ, ΑΠΟΣΥΝΔΕΣΤΕ ΤΟ ΚΑΛΩΔΙΟ ΡΕΥΜΑΤΟΣ ΑΠΟ ΤΗΝ ΠΡΙΖΑ. ΜΗΝ ΑΦΑΙΡΕΙΤΕ ΤΟ ΚΑΛΥΜΜΑ (Ή ΤΟ ΠΙΣΩ ΜΕΡΟΣ). ΔΕΝ ΥΠΑΡΧΟΥΝ ΕΞΑΡΤΗΜΑΤΑ ΣΤΟ ΕΣΩΤΕΡΙΚΟ ΤΗΣ ΣΥΣΚΕΥΗΣ ΤΑ ΟΠΟΙΑ ΜΠΟΡΕΙ ΝΑ ΕΠΙΣΚΕΥΑΣΕΙ Ο ΧΡΗΣΤΗΣ. ΓΙΑ ΤΟ ΣΕΡΒΙΣ ΑΠΕΥΘΥΝΘΕΙΤΕ ΣΤΟ ΕΞΟΥΣΙΟΔΟΤΗΜΕΝΟ ΠΡΟΣΩΠΙΚΟ ΤΟΥ ΣΕΡΒΙΣ.



Αυτό το σύμβολο προειδοποιεί το χρήστη ότι στο εσωτερικό της συσκευής υπάρχουν εξαρτήματα χωρίς μόνωση με αρκετά υψηλή τάση ώστε να προκληθεί ηλεκτροπληξία. Συνεπώς, είναι επικίνδυνο να αγγίζετε τα εξαρτήματα στο εσωτερικό της συσκευής.



Αυτό το σύμβολο προειδοποιεί το χρήστη ότι περιλαμβάνονται σημαντικές οδηγίες σχετικά με τη λειτουργία και τη συντήρηση αυτής της συσκευής. Συνεπώς, πρέπει να τις διαβάσετε προσεκτικά ώστε να αποφύγετε τυχόν προβλήματα.

**ΠΡΟΣΟΧΗ:** Παρακαλώ χρησιμοποιήστε το καλώδιο ηλεκτρικού ρεύματος που παρέχεται με αυτή την οθόνη σύμφωνα με τον παρακάτω πίνακα. Εάν η οθόνη δεν συνοδεύεται από καλώδιο ηλεκτρικού ρεύματος, απευθυνθείτε στον προμηθευτή σας. Σε όλες τις άλλες περιπτώσεις, χρησιμοποιήστε ένα καλώδιο ηλεκτρικού ρεύματος που να αντιστοιχεί στην τάση του εναλλασσόμενου ρεύματος της πρίζας και το οποίο να είναι εγκεκριμένο και να πληροί τα πρότυπα ασφαλείας της χώρας σας.

Τύπος Βύσματος	Βόρεια Αμερική	Ηπειρωτική Ευρώπη	Η.Β	Κινέζικα	Ιαπωνικά
Σχήμα Βύσματος					
Χώρα	Η.Π.Α/Καναδάς	ΕΕ (εκτός του Η.Β.)	Η.Β	Κίνα	Ιαπωνία
Τάση	120*	230	230	220	100

\*Όταν χρησιμοποιείτε την οθόνη με τάση τροφοδοσίας εναλλασσόμενου ρεύματος 125-240V, να χρησιμοποιείτε καλώδιο ρεύματος κατάλληλο για την τάση παροχής της πρίζας ηλεκτρικού ρεύματος που χρησιμοποιείτε.

**ΣΗΜΕΙΩΣΗ:** Αυτό το προϊόν μπορεί να επισκευαστεί μόνο στη χώρα αγοράς.

# Πληροφορίες εγγραφής

## Πληροφορίες FCC

- Χρησιμοποιήστε τα καθορισμένα καλώδια με αυτή την οθόνη για την αποφυγή παρεμβολών στη ραδιοηλεκτρονική λήψη.
  - Το καλώδιο ρεύματος που χρησιμοποιείτε πρέπει να είναι εγκεκριμένο και να συμμορφώνεται με τα πρότυπα ασφαλείας των Η.Π.Α, και να πληροί την ακόλουθη συνθήκη.

Καλώδιο ρεύματος Σχήμα βύσματος	Χωρίς θωράκιση, 3-κλώνων  Η.Π.Α
------------------------------------	--

- Χρησιμοποιήστε το παρεχόμενο θωρακισμένο καλώδιο σήματος εικόνας και ήχου.  
Η χρήση άλλων καλωδίων και προσαρμογέων μπορεί να προκαλέσει παρεμβολές στη ραδιοφωνική και τηλεοπτική λήψη.
- Αυτός ο εξοπλισμός έχει δοκιμασθεί και βρεθεί σε συμμόρφωση με τους περιορισμούς για ψηφιακή συσκευή Κατηγορίας Β, σύμφωνα με το άρθρο 15 των Κανονισμών της FCC. Αυτοί οι περιορισμοί έχουν τεθεί για την παροχή λογικής προστασίας από τις βλαβερές παρεμβολές σε κατοικημένη περιοχή. Αυτός ο εξοπλισμός παράγει, χρησιμοποιεί και μπορεί να εκπέμψει ενέργεια σε ραδιοσυχνότητες και, εάν δεν τοποθετηθεί και χρησιμοποιηθεί σύμφωνα με τις οδηγίες, μπορεί να προκαλέσει επικίνδυνες παρεμβολές στις ραδιοεπικοινωνίες. Ωστόσο, δεν υπάρχει καμία εγγύηση ότι δεν θα υπάρξουν παρεμβολές σε κάποια συγκεκριμένη εγκατάσταση. Εάν αυτός ο εξοπλισμός προκαλέσει βλαβερές παρεμβολές στη ραδιοφωνική ή τηλεοπτική λήψη, πράγμα που μπορεί να εξακριβωθεί θέτοντας εκτός λειτουργίας τον εξοπλισμό και στη συνέχεια θέτοντάς τον πάλι εντός λειτουργίας, ο χρήστης πρέπει να προσπαθήσει να διορθώσει τις παρεμβολές, λαμβάνοντας ένα ή περισσότερα από τα ακόλουθα μέτρα:
  - Αλλάξτε τον προσανατολισμό ή τη θέση της κεραίας λήψης.
  - Αυξήστε την απόσταση ανάμεσα στον εξοπλισμό και το δέκτη.
  - Συνδέστε τον εξοπλισμό σε πρίζα ή κύκλωμα διαφορετικά από αυτά όπου είναι συνδεδεμένος ο δέκτης.
  - Συμβουλευτείτε τον αντιπρόσωπό σας ή έναν έμπειρο τεχνικό ραδιοφώνου/τηλεόρασης για βοήθεια.

Αν είναι απαραίτητο, ο χρήστης πρέπει να απευθυνθεί στον αντιπρόσωπο ή σε έναν έμπειρο τεχνικό ραδιοφώνου/τηλεόρασης για πρόσθετες προτάσεις. Ο χρήστης μπορεί να βρει χρήσιμο το ακόλουθο φυλλάδιο, που έχει ετοιμάσει η FCC (Ομοσπονδιακή Επιτροπή Επικοινωνιών): «How to Identify and Resolve Radio-TV Interference Problems» (Πώς να Αναγνωρίσετε και να Επιλύσετε τα Προβλήματα Ραδιοηλεκτρονικών Παρεμβολών). Αυτό το φυλλάδιο διατίθεται από το Εθνικό Τυπογραφείο των Η.Π.Α. (U.S. Government Printing Office), Washington, D.C., 20402, Stock No. 004-000-00345-4.

## Δήλωση Συμμόρφωσης

Αυτή η συσκευή συμμορφώνεται με το Άρθρο 15 των Κανονισμών της FCC. Η λειτουργία της υπόκειται στις ακόλουθες δύο προϋποθέσεις. (1) Αυτή η συσκευή δεν επιτρέπεται να προκαλέσει επικίνδυνες παρεμβολές και (2) αυτή η συσκευή πρέπει να δέχεται κάθε παρεμβολή που λαμβάνει, συμπεριλαμβανομένων και των παρεμβολών που μπορούν να προκαλέσουν ανεπιθύμητη λειτουργία.

<b>Υπεύθυνος Αντιπρόσωπος για τις Η.Π.Α.:</b> <b>Διεύθυνση:</b> <b>Αρ. Τηλ.:</b>	<b>NEC Display Solutions of America, Inc.</b> <b>500 Park Blvd, Suite 1100</b> <b>Itasca, Illinois 60143</b> <b>(630) 467-3000</b>
--	---

Τύπος Προϊόντος:	Οθόνη
Κατάταξη Εξοπλισμού:	Περιφερειακό Κατηγορίας Β
Μοντέλα:	MultiSync E171M (L174F1)



Με την παρούσα δηλώνουμε ότι ο εξοπλισμός που περιγράφεται παραπάνω συμμορφώνεται με τα τεχνικά πρότυπα που καθορίζονται από τους Κανονισμούς της FCC.

**Για να δείτε τον κατάλογο των οθονών μας με πιστοποίηση TCO και την πιστοποίηση TCO (μόνο στα αγγλικά), επισκεφθείτε την ιστοσελίδα μας στη διεύθυνση**

[http://www.nec-display.com/global/about/legal\\_regulation/TCO\\_mn/index.html](http://www.nec-display.com/global/about/legal_regulation/TCO_mn/index.html)

Windows είναι σήμα κατατεθέν της Microsoft Corporation. NEC είναι σήμα κατατεθέν της NEC Corporation.

Το ErgoDesign είναι σήμα κατατεθέν της NEC Display Solutions, Ltd. στην Αυστρία, τις Κάτω Χώρες, τη Δανία, τη Γαλλία, τη Γερμανία, την Ιταλία, τη Νορβηγία, την Ισπανία, τη Σουηδία, την Αγγλία.

Όλες οι άλλες φірμες και οι ονομασίες προϊόντων αποτελούν σήματα κατατεθέντα των αντίστοιχων κατόχων τους.

ENERGY STAR είναι σήμα κατατεθέν για τις Η.Π.Α.

Ως εταίρος της ENERGY STAR®, η NEC Display Solutions of America, Inc. έχει δηλώσει ότι αυτό το προϊόν συμμορφώνεται με τις γενικές οδηγίες της ENERGY STAR για αποδοτικότητα της ενέργειας. Το έμβλημα ENERGY STAR δεν αντιπροσωπεύει την υποστήριξη οποιουδήποτε προϊόντος ή υπηρεσίας από την EPA.



# Προτεινόμενη χρήση

## Προφυλάξεις Ασφαλείας και Συντήρηση



ΓΙΑ ΒΕΛΤΙΣΤΗ ΑΠΟΔΟΣΗ, ΟΤΑΝ ΡΥΘΜΙΖΕΤΕ  
ΚΑΙ ΧΡΗΣΙΜΟΠΟΙΕΙΤΕ ΤΗΝ ΕΓΧΡΩΜΗ ΟΘΟΝΗ  
MULTISYNC LCD, ΕΧΕΤΕ ΥΠΟΨΗ ΣΑΣ ΤΑ ΕΞΗΣ:



- **ΜΗΝ ΑΝΟΙΓΕΤΕ ΤΗΝ ΟΘΟΝΗ.** Δεν υπάρχουν εξαρτήματα στο εσωτερικό της οθόνης τα οποία μπορεί να επισκευάσει ο χρήστης. Αν ανοίξετε ή αφαιρέσετε τα καλύμματα μπορεί να πάθετε ηλεκτροπληξία ή να εκτεθείτε σε άλλους κινδύνους. Για κάθε επισκευή απευθυνθείτε στο εξουσιοδοτημένο προσωπικό του σέρβις.
- Μη χύνετε υγρά μέσα στο περίβλημα και μη χρησιμοποιείτε την οθόνη κοντά σε νερό.
- Μην εισάγετε αντικείμενα μέσα στις σχισμές του περιβλήματος, επειδή μπορεί να έρθουν σε επαφή με σημεία επικίνδυνα υψηλής τάσης, με βλαβερές ή θανατηφόρες συνέπειες ή με αποτέλεσμα να προκληθεί ηλεκτροπληξία, πυρκαγιά ή βλάβη του εξοπλισμού.
- Μην τοποθετείτε βαριά αντικείμενα πάνω στο καλώδιο ρεύματος. Αν καταστραφεί το καλώδιο, μπορεί να προκληθεί ηλεκτροπληξία ή πυρκαγιά.
- Μην τοποθετείτε την οθόνη πάνω σε κεκλιμένη ή ασταθή βάση ή τραπέζι, επειδή μπορεί να πέσει και να υποστεί σοβαρές βλάβες.
- Το καλώδιο ρεύματος που χρησιμοποιείτε πρέπει να είναι εγκεκριμένο και να συμμορφώνεται με τα πρότυπα ασφαλείας της χώρας σας. (Στην Ευρώπη πρέπει να χρησιμοποιείται ο τύπος H05VV-F 3G 0,75 mm<sup>2</sup>).
- Στο Ηνωμένο Βασίλειο, χρησιμοποιήστε ένα καλώδιο ρεύματος εγκεκριμένο κατά BS με βύσμα το οποίο να διαθέτει μαύρη ασφάλεια (5A) για χρήση με αυτή την οθόνη.
- Μην τοποθετείτε αντικείμενα πάνω στην οθόνη και μη χρησιμοποιείτε την οθόνη σε εξωτερικό χώρο.
- Μη λυγίζετε το καλώδιο ρεύματος.
- Μη χρησιμοποιείτε την οθόνη σε περιοχές με υψηλή θερμοκρασία, υγρασία, σκόνη και σε περιοχές που περιέχουν λάδια.
- Μην καλύπτετε τα ανοίγματα εξαερισμού της οθόνης.
- Οι κραδασμοί είναι πιθανόν να φθείρουν τον οπίσθιο φωτισμό. Μην εγκαθιστάτε την οθόνη σε μέρος στο οποίο θα βρίσκεται εκτεθειμένη σε συνεχείς κραδασμούς.
- Αν σπάσει η οθόνη ή το κρύσταλλο, μην αγγίξετε τους υγρούς κρυστάλλους και να είστε ιδιαίτερα προσεκτικοί.
- Για να μην προκληθεί βλάβη στην οθόνη LCD λόγω πτώσης σε περίπτωση σεισμού ή άλλων δονήσεων, βεβαιωθείτε ότι την έχετε τοποθετήσει σε σταθερό σημείο και ότι έχετε λάβει τα απαραίτητα μέτρα για να αποφύγετε την πτώση της.

Κλείστε αμέσως το διακόπτη λειτουργίας, αποσυνδέστε την οθόνη από την πρίζα του τοίχου και μεταφέρετέ την σε ασφαλή τοποθεσία. Έπειτα, ζητήστε βοήθεια από το έμπειρο προσωπικό του σέρβις. Εάν η οθόνη χρησιμοποιηθεί κάτω από αυτές τις συνθήκες, ενδέχεται να πέσει, να προκληθεί πυρκαγιά ή ηλεκτροπληξία:

- Εάν η βάση της οθόνης έχει σπάσει ή ξεφλουδίσει.
- Εάν η οθόνη ταλαντεύεται.
- Εάν αναδύεται από την οθόνη ασυνήθιστη οσμή.
- Εάν το καλώδιο ρεύματος ή το βύσμα είναι κατεστραμμένα.
- Εάν χυθούν υγρά ή πέσουν αντικείμενα μέσα στην οθόνη.
- Αν η οθόνη εκτεθεί στη βροχή ή πέσει πάνω της νερό.
- Αν η οθόνη πέσει κάτω ή υποστεί ζημιά το περίβλημά της.
- Αν, παρά τη συμμόρφωση προς τις οδηγίες χρήσης, η οθόνη δε λειτουργεί κανονικά.



ΠΡΟΣΟΧΗ

- Αφήστε αρκετό χώρο γύρω από την οθόνη για επαρκή αερισμό και διάχυση της θερμότητας. Μην καλύπτετε τα ανοίγματα αερισμού και μην τοποθετείτε την οθόνη κοντά σε σώματα καλοριφέρ ή άλλες πηγές θερμότητας. Μην τοποθετείτε κανένα αντικείμενο στο πάνω μέρος της οθόνης.
- Ο συνδετήρας του καλωδίου ρεύματος αποτελεί το κύριο μέσο αποσύνδεσης του συστήματος από την ηλεκτρική τροφοδοσία. Η οθόνη πρέπει να εγκατασταθεί κοντά σε πρίζα όπου είναι εύκολη η πρόσβαση.
- Μεταχειρίζεστε με προσοχή την οθόνη κατά τις μεταφορές. Φυλάξτε τα υλικά της συσκευασίας για τις μεταφορές.
- Μην αγγίζετε την επιφάνεια της οθόνης LCD κατά τη μεταφορά, την τοποθέτηση και τη ρύθμισή της. Η άσκηση πίεσης στην επιφάνεια της οθόνης LCD ενδέχεται να προκαλέσει σοβαρές βλάβες.

**Παραμονή ειδώλου:** "Παραμονή ειδώλου" ονομάζεται το φαινόμενο κατά το οποίο συνεχίζει να υπάρχει στην οθόνη ένα είδωλο ή σκιές μιας προηγούμενης εικόνας. Σε αντίθεση με τις οθόνες καθοδικού σωλήνα (CRT), στις οθόνες υγρών κρυστάλλων (LCD) η παραμονή ειδώλου δεν είναι μόνιμη, αλλά θα πρέπει να αποφεύγεται η προβολή σταθερών εικόνων για μεγάλο χρονικό διάστημα. Για να διορθώσετε την παραμονή του ειδώλου, κλείστε την οθόνη για χρονικό διάστημα ίσο με το χρόνο που εμφανιζόταν η προηγούμενη εικόνα στην οθόνη. Για παράδειγμα, εάν στην οθόνη εμφανιζόταν μία εικόνα για μία ώρα και παραμένει ένα είδωλο αυτής της εικόνας, η οθόνη πρέπει να τεθεί εκτός λειτουργίας για μία ώρα ώστε να εξαφανιστεί η εικόνα.

**ΣΗΜΕΙΩΣΗ:** Όπως με όλες τις συσκευές απεικόνισης για προσωπική χρήση, η NEC DISPLAY SOLUTIONS συνιστά να χρησιμοποιείτε ένα πρόγραμμα προφύλαξης οθόνης κατά τακτά διαστήματα όταν η οθόνη παραμένει ανενεργή ή να απενεργοποιείτε την οθόνη όταν δεν τη χρησιμοποιείτε.



Η ΣΩΣΤΗ ΘΕΣΗ ΚΑΙ ΡΥΘΜΙΣΗ ΤΗΣ ΘΘΟΝΗΣ ΜΠΟΡΕΙ ΝΑ ΜΕΙΩΣΕΙ  
ΤΗΝ ΚΟΠΙΩΣΗ ΤΩΝ ΜΑΤΙΩΝ, ΤΩΝ ΩΜΩΝ ΚΑΙ ΤΟΥ ΑΥΧΕΝΑ.  
ΚΑΤΑ ΤΗΝ ΕΠΙΛΟΓΗ ΘΕΣΗΣ ΤΗΣ ΘΘΟΝΗΣ ΕΛΕΓΞΤΕ ΤΑ ΕΞΗΣ:



- Για τη βέλτιστη απόδοση της συσκευής, αφήστε την να προθερμανθεί για 20 λεπτά.
- Ρυθμίστε το ύψος της οθόνης έτσι ώστε το πάνω μέρος της οθόνης να είναι στο ίδιο ύψος ή ελαφρά πιο χαμηλά από το επίπεδο των ματιών. Το ύψος της οθόνης να είναι τέτοιο ώστε, όταν κοιτάζετε το κέντρο της, να βλέπετε με κλίση προς τα κάτω.
- Τοποθετήστε την οθόνη σας σε απόσταση όχι μικρότερη από 40 cm και όχι μεγαλύτερη από 70 cm από τα μάτια σας. Η βέλτιστη απόσταση είναι 50 cm.
- Ξεκουράζετε περιοδικά τα μάτια σας εστιάζοντας σε ένα αντικείμενο σε απόσταση τουλάχιστον 6 μέτρα μακριά. Ανοιγοκλείνετε τα μάτια σας συχνά.
- Τοποθετήστε την οθόνη υπό γωνία 90° ως προς το παράθυρο ή άλλες πηγές φωτισμού για να ελαχιστοποιήσετε το θάμπωμα και τις αντανακλάσεις. Ρυθμίστε την κλίση της οθόνης έτσι ώστε να μην αντανακλάται πάνω της ο φωτισμός από την οροφή.
- Αν το ανακλώμενο φως σας εμποδίζει να βλέπετε την εικόνα της οθόνης, χρησιμοποιήστε ένα κατάλληλο φίλτρο.
- Καθαρίστε την επιφάνεια της οθόνης LCD με ένα μαλακό ύφασμα χωρίς χνούδια. Αποφύγετε τη χρήση διαλύματος καθαρισμού ή υγρού καθαρισμού τζαμιών!
- Ρυθμίστε τα πλήκτρα ελέγχου φωτεινότητας και αντίθεσης της οθόνης για να βελτιώσετε την αναγνωσιμότητά της.
- Χρησιμοποιήστε ένα εξάρτημα συγκράτησης των εγγράφων, τοποθετώντας το δίπλα στην οθόνη.
- Τοποθετήστε αυτό που κοιτάζετε πολύ συχνά (την οθόνη ή τα έγγραφά σας) κατευθείαν μπροστά σας ώστε να ελαχιστοποιήσετε τις στροφές της κεφαλής όταν πληκτρολογείτε.
- Αποφύγετε να εμφανίζετε στην οθόνη κάποιο αμετάβλητο μοτίβο για μεγάλες χρονικές περιόδους για να αποφύγετε το φαινόμενο της παραμονής της εικόνας (μετείκασμα).
- Εξετάζετε τακτικά τα μάτια σας στον οφθαλμίατρο.

### Εργονομία

Για να επιτύχετε τα μέγιστα οφέλη από την εργονομία, σας συνιστούμε τα εξής:

- Για να αποφύγετε την κόπωση στα μάτια, ρυθμίστε τη φωτεινότητα σε μια μέτρια ρύθμιση. Τοποθετήστε ένα φύλλο λευκού χαρτιού δίπλα στην οθόνη LCD για σύγκριση φωτεινότητας.
- Μη ρυθμίζετε το πλήκτρο ελέγχου Αντίθεσης στη μέγιστη τιμή.
- Χρησιμοποιήστε τις εργοστασιακές ρυθμίσεις των πλήκτρων ελέγχου Μεγέθους και Θέσης με τυποποιημένα σήματα.
- Χρησιμοποιήστε την προεπιλεγμένη Ρύθμιση Χρώματος.
- Χρησιμοποιήστε σήματα "non-interlaced" με συχνότητα κάθετης ανανέωσης μεταξύ 60-75 Hz.
- Μη χρησιμοποιείτε ως πρωτεύον χρώμα το μπλε σε σκούρο φόντο, επειδή θα είναι δύσκολο να διαβάσετε την οθόνη και ενδέχεται να προκληθεί κόπωση στα μάτια λόγω ανεπαρκούς αντίθεσης.

### Καθαρισμός της οθόνης LCD

- Εάν η οθόνη LCD είναι σκονισμένη, σκουπίστε την απαλά με ένα μαλακό ύφασμα.
- Μην τρίβετε την οθόνη LCD με υλικά υπό μορφή κόκκων ή με σκληρά υλικά.
- Μην πιέζετε την επιφάνεια της οθόνης LCD.
- Μην χρησιμοποιείτε καθαριστικό ΟΑ (Οργανικών Οξέων) διότι θα προκαλέσει φθορά ή αποχρωματισμό της επιφάνειας της οθόνης LCD.

### Καθαρισμός της κονσόλας

- Αποσυνδέστε από την παροχή ρεύματος
- Σκουπίστε απαλά την κονσόλα με ένα μαλακό ύφασμα
- Για να καθαρίσετε την κονσόλα, βρέξτε το ύφασμα με ένα ήπιο καθαριστικό και νερό, σκουπίστε με αυτό την κονσόλα και μετά με ένα στεγνό ύφασμα.

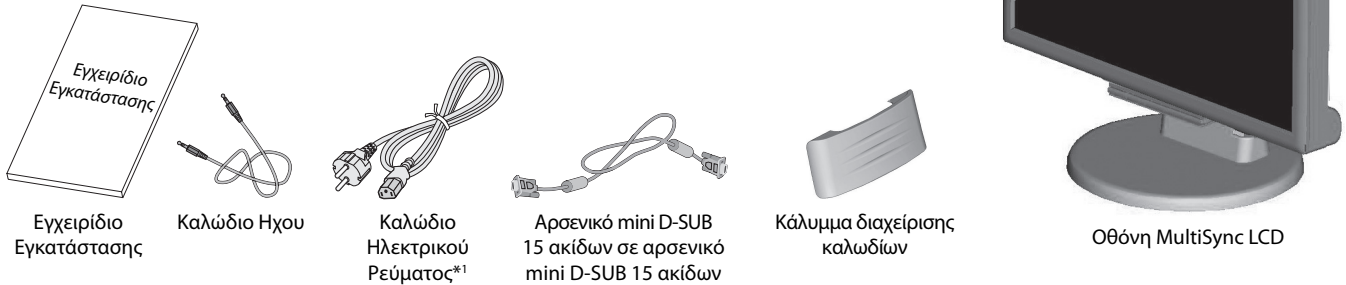
**ΣΗΜΕΙΩΣΗ:** Στην επιφάνεια της κονσόλας υπάρχουν πολλά πλαστικά μέρη. ΜΗΝ καθαρίζετε με βενζόλη, διαλυτικό, αλκαλικά απορρυπαντικά, απορρυπαντικά με αλκοόλ, καθαριστικό τζαμιών, κερι, καθαριστικό λειάνσης, σκόνη σαπουνιού ή εντομοκτόνο. Μην ακουμπάτε πλαστικό ή βινύλιο για πολλή ώρα πάνω στην κονσόλα. Τέτοιου είδους υγρά ή υφάσματα ενδέχεται να προκαλέσουν φθορά, ξεφλούδισμα ή σπάσιμο της βαφής.

*Για πιο λεπτομερείς πληροφορίες σχετικά με τη δημιουργία ενός υγιούς εργασιακού περιβάλλοντος, αποστείλετε μια επιστολή στον Αμερικανικό Οργανισμό Τυποποίησης για τη Μηχανική της Ανθρώπινης Συμπεριφοράς των Σταθμών εργασίας υπολογιστών - ANSI/HFES 100-2007 - The Human Factors Society, Inc. P.O. Box 1369, Santa Monica, California 90406.*

# Περιεχόμενα

Η συσκευασία\* της νέας σας οθόνης NEC MultiSync LCD πρέπει να περιλαμβάνει τα ακόλουθα:

- Οθόνη MultiSync LCD με βάση κλίσης
- Καλώδιο Ηχου
- Καλώδιο Ηλεκτρικού Ρεύματος
- Καλώδιο Σήματος Εικόνας (αρσενικό mini D-SUB 15 ακίδων σε αρσενικό mini D-SUB 15 ακίδων)
- Εγχειρίδιο Εγκατάστασης
- Κάλυμμα διαχείρισης καλωδίων



\* Θυμηθείτε να φυλάξετε το αρχικό κουτί και τα υλικά συσκευασίας για να τα χρησιμοποιήσετε σε περίπτωση μεταφοράς ή αποστολής της οθόνης.

\*1 Το καλώδιο ρεύματος που παρέχεται εξαρτάται από το μέρος αποστολής της οθόνης LCD.

## Γρήγορη Εκκίνηση

Για να αφαιρέσετε τη βάση, ακολουθήστε αυτές τις οδηγίες:

1. Τοποθετήστε την οθόνη με το πρόσωπο προς τα κάτω, πάνω σε μία λεία επιφάνεια (**Σχήμα 1**).
2. Αφαιρέστε τη βάση κρατώντας την οθόνη με το άλλο χέρι μέχρις ότου να ακούσετε τη βάση να κάνει «κλικ» (**Σχήμα 2**).

**ΣΗΜΕΙΩΣΗ:** Όταν αφαιρείτε τη βάση χειριστείτε τη με προσοχή.

**ΣΗΜΕΙΩΣΗ:** Αντιστρέψτε αυτή τη διαδικασία αν χρειάζεται να συσκευάσετε εκ νέου τη βάση.

Για να συνδέσετε την οθόνη MultiSync LCD στο σύστημά σας, ακολουθήστε τις παρακάτω οδηγίες:

**ΣΗΜΕΙΩΣΗ:** Βεβαιωθείτε ότι έχετε διαβάσει την ενότητα «Προτεινόμενη Χρήση» (σελίδα 3) πριν την εγκατάσταση.

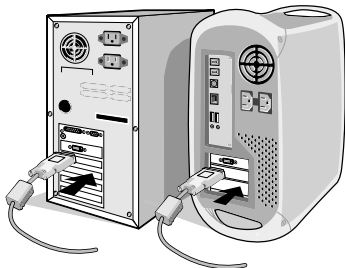
Τα εξαρτήματα που περιλαμβάνονται εξαρτώνται από το πού πρόκειται να αποσταλεί η οθόνη LCD.

1. Κλείστε το διακόπτη λειτουργίας του υπολογιστή σας.
2. **Για υπολογιστή PC ή MAC με ψηφιακή έξοδο DVI:** Συνδέστε το καλώδιο σήματος DVI-D στον συνδετήρα της κάρτας οθόνης του συστήματός σας (**Σχήμα A.1**). Σφίξτε όλες τις βίδες.

**Για PC με Αναλογική έξοδο:** Συνδέστε το καλώδιο σήματος mini D-SUB 15-ακίδων, στο συνδετήρα της κάρτας οθόνης του υπολογιστή σας (**Σχήμα A.2**). Σφίξτε όλες τις βίδες.

**Για Macintosh:** Συνδέστε το αντάπτορ του καλωδίου MultiSync Macintosh στον υπολογιστή. Συνδέστε το καλώδιο mini 15 ακίδων σήματος D-SUB στο αντάπτορ του καλωδίου MultiSync για Macintosh (**Σχήμα A.3**). Σφίξτε όλες τις βίδες.

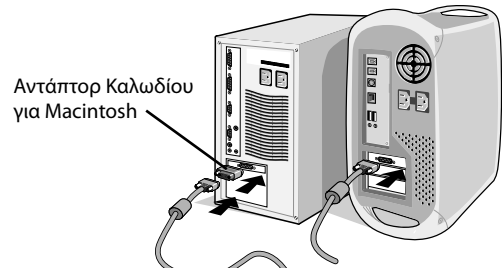
**ΣΗΜΕΙΩΣΗ:** Σε ορισμένα συστήματα Macintosh δεν απαιτείται αντάπτορ καλωδίου για Macintosh.



Σχήμα A.1



Σχήμα A.2



Σχήμα A.3

Αντάπτορ Καλωδίου για Macintosh

3. Για να συνδέσετε το κάλυμμα διαχείρισης καλωδίων:  
Εισαγάγετε τις γλωσσίδες του καλύμματος ασφάλισης καλωδίων στις οπές του κορμού της βάσης και σύρετε το κάλυμμα διαχείρισης καλωδίων προς τα κάτω ώστε να εφαρμόσει στη θέση του (Σχήμα A.4).

**ΣΗΜΕΙΩΣΗ:** Επιβεβαιωθείτε ότι οι γλωσσίδες έχουν ασφαλίσει πλήρως.

4. Συνδέστε όλα τα καλώδια στον κατάλληλο συνδετήρα στο πίσω μέρος της οθόνης (Σχήμα B.1). Συνδέστε το Ακουστικό στον κατάλληλο συνδετήρα στο πίσω μέρος της οθόνης (Σχήμα C.1).

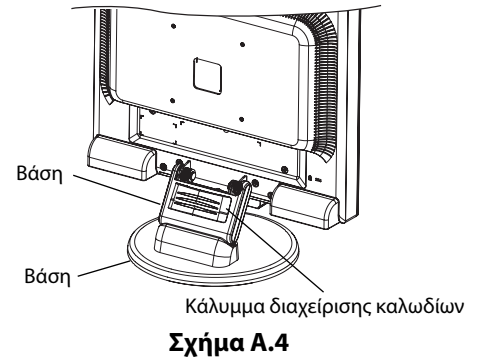
**ΣΗΜΕΙΩΣΗ:** Όταν η ρύθμιση της έντασης ήχου καθώς και ο ισοσταθμιστής βρίσκονται σε άλλη θέση εκτός της κεντρικής ενδέχεται να προκληθεί αύξηση της τάσης στην έξοδο ήχου/ακουστικών και συνεπώς και αύξηση της στάθμης ηχητικής πίεσης.

5. Συνδέστε το ένα άκρο του καλωδίου ηλεκτρικού ρεύματος στην οθόνη και το άλλο άκρο στην πρίζα. Τοποθετήστε το καλώδιο Οπτικού Σήματος, το καλώδιο Ήχου και το καλώδιο ρεύματος στο κάλυμμα διαχείρισης καλωδίων (Σχήμα B.1).

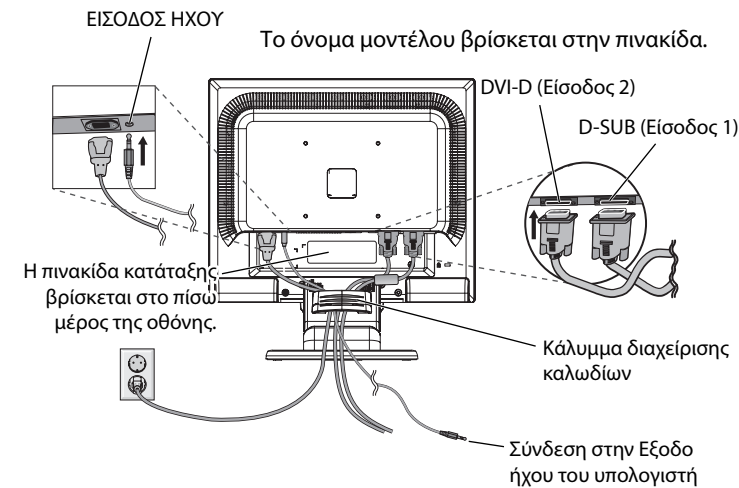
**ΣΗΜΕΙΩΣΗ:** Ρυθμίστε τη θέση του καλωδίου που τοποθετήσατε κάτω από το κάλυμμα διαχείρισης καλωδίων για να αποφύγετε την πρόκληση βλάβης στο καλώδιο ή την οθόνη.

**ΣΗΜΕΙΩΣΗ:** Παρακαλούμε συμβουλευτείτε την ενότητα «Προσοχή» αυτού του εγχειριδίου για τη σωστή επιλογή του καλωδίου τροφοδοσίας ρεύματος.

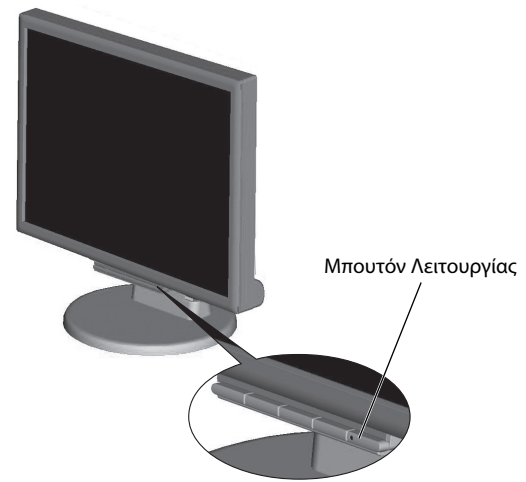
6. Θέστε την οθόνη σε λειτουργία με το μπροστινό μπουτόν λειτουργίας και τον υπολογιστή (Σχήμα C.1).



Σχήμα A.4



Σχήμα B.1



Σχήμα C.1

7. Η Αυτόματη Ρύθμιση ρυθμίζει αυτόματα την οθόνη στις βέλτιστες ρυθμίσεις κατά την αρχική εγκατάσταση για τις περισσότερες τιμές χρονισμού. Για περαιτέρω ρυθμίσεις, χρησιμοποιήστε τα ακόλουθα πλήκτρα ελέγχου OSD:

- Αυτόματη Ρύθμιση Αντίθεσης
- Αυτόματη Ρύθμιση

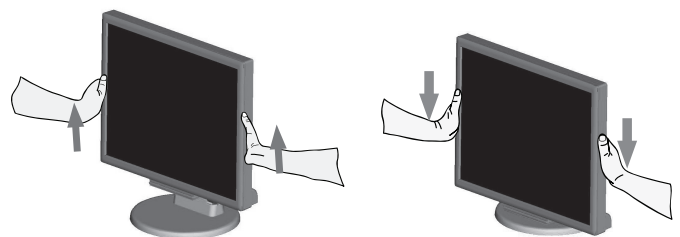
Συμβουλευτείτε το κεφάλαιο **Πλήκτρα Ελέγχου** στις Οδηγίες Χρήσης για μια πλήρη περιγραφή αυτών των πλήκτρων ελέγχου OSD.

**ΣΗΜΕΙΩΣΗ:** Εάν αντιμετωπίσετε οποιοδήποτε πρόβλημα, συμβουλευτείτε την ενότητα **Εντοπισμός Βλαβών** στις Οδηγίες Χρήσης.

## Ανύψωση και Χαμηλώμα της Οθόνης

Η οθόνη μπορεί να ανυψωθεί ή να χαμηλώσει. Για να ανυψώσετε ή να χαμηλώσετε την οθόνη, τοποθετήστε τα χέρια σας σε κάθε πλευρά της οθόνης και ανυψώστε την ή χαμηλώστε την έως το ύψος που επιθυμείτε (Σχήμα RL.1).

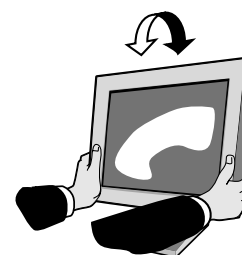
**ΣΗΜΕΙΩΣΗ:** Όταν ανυψώνετε ή χαμηλώνετε την οθόνη, χειριστείτε τη με προσοχή.



Σχήμα RL.1

## Ρύθμιση της κλίσης

Κρατήστε με τα δύο χέρια την οθόνη και ρυθμίστε την επιθυμητή κλίση όπως επιθυμείτε (Σχήμα TS.1).



Σχήμα TS.1



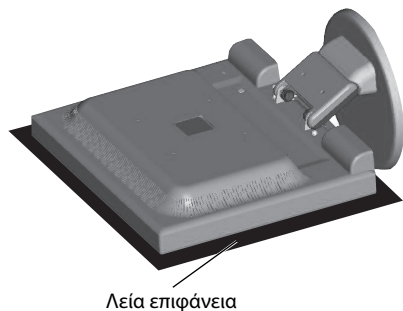
## Αφαιρέστε τη Βάση της Οθόνης για την Τοποθέτηση

Για να προετοιμάσετε την οθόνη για διαφορετικούς τρόπους στερέωσης:

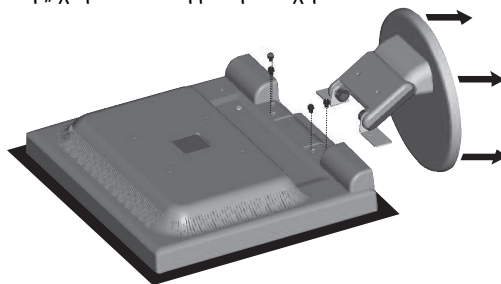
1. Αποσυνδέστε όλα τα καλώδια.
2. Τοποθετήστε την οθόνη με το μπροστινό μέρος προς τα κάτω, πάνω σε μία λεία επιφάνεια (**Σχήμα R.1**).
3. Αφαιρέστε τις 4 βίδες που συνδέουν την οθόνη με τη βάση της και ανασηκώστε το συγκρότημα της βάσης σύμφωνα με την υπόδειξη (**Σχήμα R.2**). Η οθόνη μπορεί τώρα να τοποθετηθεί με διαφορετικό τρόπο.
4. Συνδέστε το καλώδιο εναλλασσόμενου ηλεκτρικού ρεύματος και τα καλώδια σήματος στο πίσω μέρος της οθόνης (**Σχήμα R.3**).
5. Ακολουθήστε την αντίστροφη διαδικασία για να επανατοποθετήσετε τη βάση.

**ΣΗΜΕΙΩΣΗ:** Χρησιμοποιήστε μόνο τη συμβατή κατά VESA εναλλακτική μέθοδο στερέωσης.

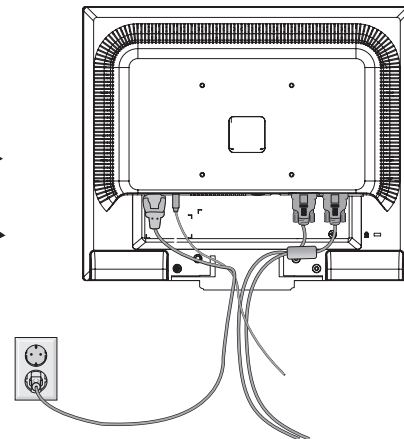
**ΣΗΜΕΙΩΣΗ:** Όταν αφαιρείτε τη βάση της οθόνης, χειριστείτε τη με προσοχή.



Σχήμα R.1



Σχήμα R.2



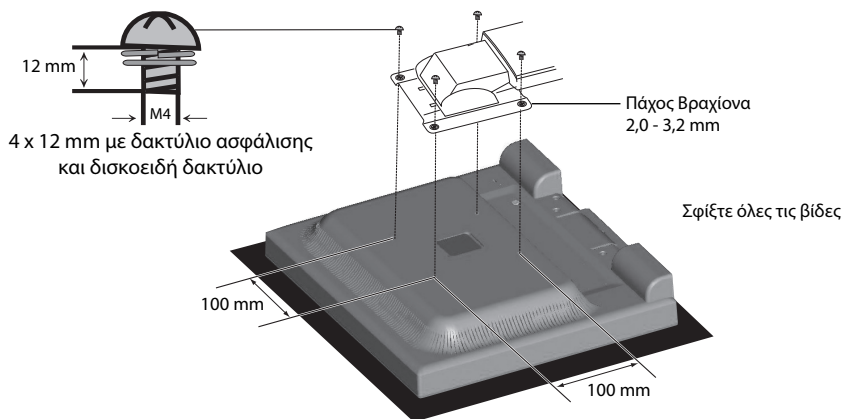
Σχήμα R.3

## Σύνδεση Εύκαμπτου Βραχίονα

Αυτή η οθόνη LCD έχει σχεδιαστεί για χρήση με εύκαμπτο βραχίονα.

Παρακαλείσθε να χρησιμοποιήσετε τις παρεχόμενες βίδες (4 τεμάχια), όπως φαίνεται στην εικόνα, κατά την εγκατάσταση. Για να πληρούνται οι απαιτήσεις ασφαλείας, η οθόνη πρέπει να στερεωθεί σε βραχίονα που θα εξασφαλίζει την απαραίτητη σταθερότητα, λαμβάνοντας υπόψη το βάρος της οθόνης.

Η οθόνη LCD πρέπει να χρησιμοποιηθεί μόνο με εγκεκριμένους βραχίονες (π.χ. με ένδειξη GS).

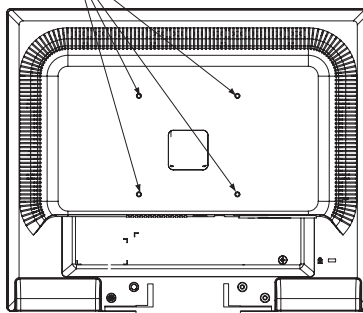


## Προδιαγραφές

4-ΒΙΔΕΣ (M4)

ΜΕΓ. βάθος: 8,0 mm

Αν χρησιμοποιείτε άλλη βίδα, ελέγξτε το βάθος της οπής.



Βάρος του συγκροτήματος LCD: 3,0 kg (ΜΕΓ.)

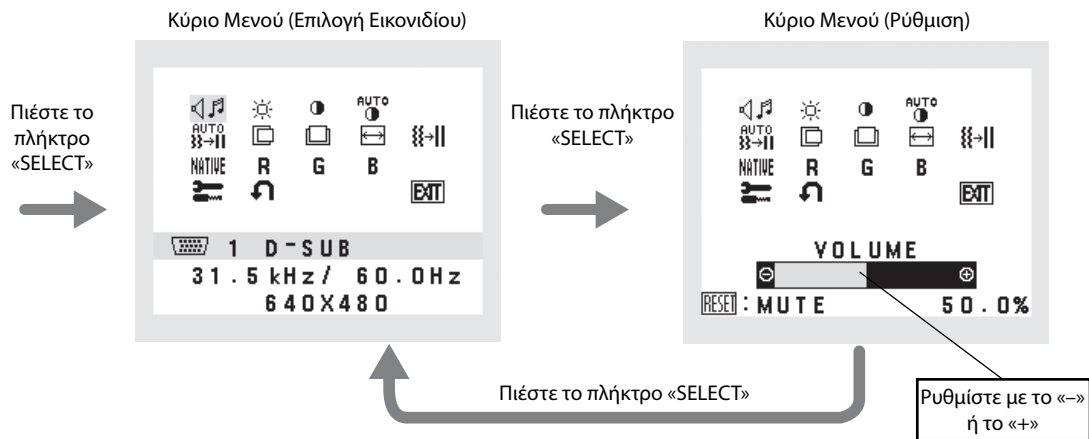
# Πλήκτρα ελέγχου

Τα πλήκτρα ελέγχου OSD (On-Screen Display - Προβολή Οθόνης) στο μπροστινό μέρος της οθόνης, λειτουργούν με τον παρακάτω τρόπο:

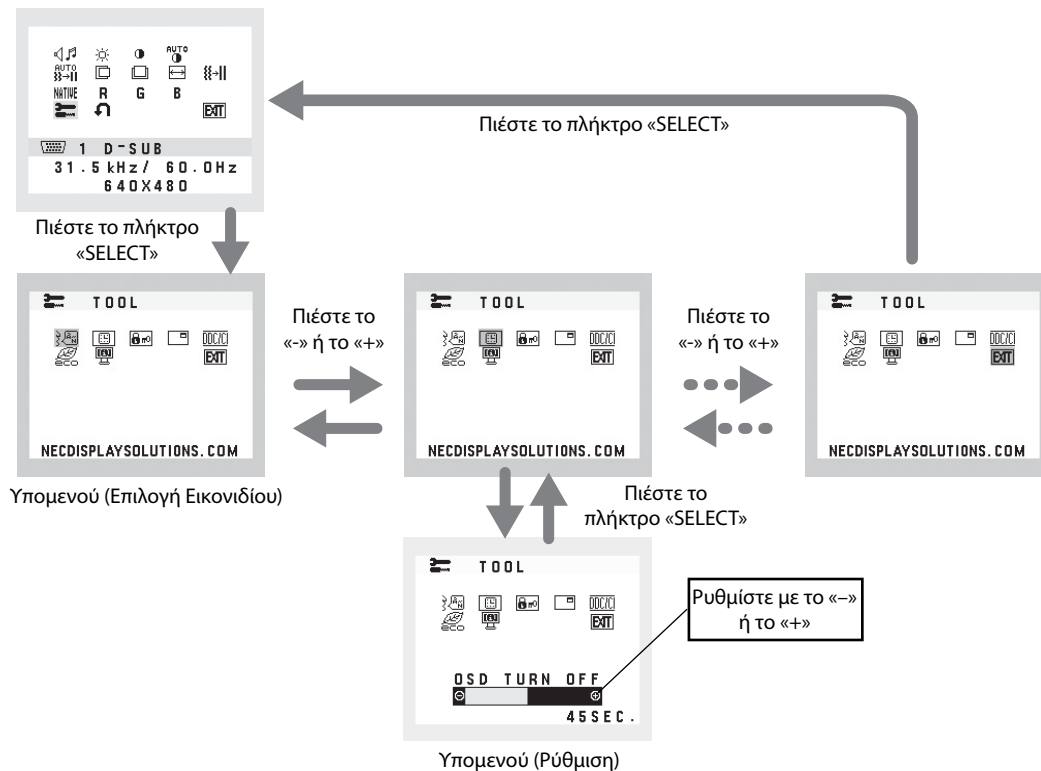
## 1. Βασική λειτουργία κάθε πλήκτρου:

Πλήκτρο	SELECT	-	+	1 ↔ 2/RESET
Όχι εμφάνιση στην οθόνη	Εμφανίζεται το OSD.	Συντόμευση της φωτεινότητας.	Συντόμευση της έντασης ήχου.	Επιλογή σήματος εισόδου.
Εμφάνιση στην οθόνη Επιλογή εικονιδίου	Εμφανίζεται το μενού OSD και επιλέγεται το εικονίδιο λειτουργίας.	Μετακίνηση προς τα αριστερά.	Μετακίνηση προς τα δεξιά.	
Εμφάνιση στην οθόνη Ρύθμιση λειτουργίας	Ρυθμίζεται η λειτουργία του επιλεγμένου εικονιδίου.	Ρύθμιση προς τα κάτω.	Ρύθμιση προς τα επάνω.	Επαναφορά της λειτουργίας. Ενεργοποίηση της σίγασης.

## 2. Δομή OSD



Παράδειγμα:





## AUDIO (ΗΧΟΣ)

Ρυθμίζει την ένταση ήχου των ηχείων και των ακουστικών.

Για να απομονώσετε την ένταση του ήχου των ηχείων, πατήστε το πλήκτρο «1 ⇔ 2/RESET" (1 ⇔ 2/ΠΡΟΕΠΙΛΟΓΗ).



## BRIGHTNESS (ΦΩΤΕΙΝΟΤΗΤΑ)

Ρυθμίζει τη συνολική φωτεινότητα της εικόνας και του φόντου της οθόνης.

Για να ενεργοποιήσετε την ECO MODE (ΟΙΚΟΝΟΜΙΚΗ ΛΕΙΤΟΥΡΓΙΑ), πατήστε το πλήκτρο «1 ⇔ 2/RESET".

**ECO MODE OFF (ΑΠΕΝΕΡΓΟΠΟΙΗΣΗ ΟΙΚΟΝΟΜΙΚΗΣ ΛΕΙΤΟΥΡΓΙΑΣ):** Ρύθμιση της φωτεινότητας σε 100%.

**ECO MODE1 (ΟΙΚΟΝΟΜΙΚΗ ΛΕΙΤΟΥΡΓΙΑ1):** Ρύθμιση φωτεινότητας σε 80%.

Η ρύθμιση αυτή μπορεί να προσαρμόσει τη φωτεινότητα στο εύρος της ισχύος που έχει μειωθεί κατά 10% της μέγιστης φωτεινότητας.

**ECO MODE2 (ΟΙΚΟΝΟΜΙΚΗ ΛΕΙΤΟΥΡΓΙΑ2):** Ρύθμιση φωτεινότητας σε 40%.

Η ρύθμιση αυτή προσαρμόζει τη φωτεινότητα στο εύρος της ισχύος που έχει μειωθεί κατά 35% της μέγιστης φωτεινότητας.



## CONTRAST (ΑΝΤΙΘΕΣΗ)

Ρυθμίζει τη φωτεινότητα της εικόνας σε σχέση με το φόντο.

Για να μπείτε στη ρύθμιση DV MODE (ΛΕΙΤΟΥΡΓΙΑ DV), επιλέξτε το εικονίδιο CONTRAST [ΑΝΤΙΘΕΣΗ] και θέστε τη DV MODE (ΛΕΙΤΟΥΡΓΙΑ DV) στην επιλογή OFF (ΑΠΕΝΕΡΓΟΠ.). και, στη συνέχεια, αγγίξτε το κουμπί «1 ⇔ 2/RESET" (1 ⇔ 2/ΠΡΟΕΠΙΛΟΓΗ).

**DV MODE (ΛΕΙΤΟΥΡΓΙΑ DV):** Ρύθμιση που προσαρμόζει τη φωτεινότητα εντοπίζοντας τις μαύρες περιοχές της οθόνης και τη βελτιστοποιεί.

**ΣΗΜΕΙΩΣΗ:** Η επιλογή OFF (ΑΠΕΝΕΡΓΟΠ.) χρησιμοποιείται για συμμόρφωση με το πιστοποιητικό TCO.



## AUTO CONTRAST (ΑΥΤΟΜΑΤΗ ΑΝΤΙΘΕΣΗ) (Μόνο για αναλογική είσοδο)

Ρυθμίζει την εικόνα που εμφανίζεται για μη συμβατικά σήματα εισόδου εικόνας.



## AUTO ADJUST (ΑΥΤΟΜΑΤΗ ΡΥΘΜΙΣΗ) (Μόνο για αναλογική είσοδο)

Ρυθμίζει αυτόματα τη Θέση της Εικόνας, το Οριζόντιο Μέγεθος και τη Μικρορύθμιση.



## LEFT/RIGHT (ΑΡΙΣΤΕΡΑ / ΔΕΞΙΑ) (Μόνο για αναλογική είσοδο)

Ελέγχει την Οριζόντια Θέση της Εικόνας μέσα στην επιφάνεια απεικόνισης της οθόνης LCD.



## DOWN/UP (ΚΑΤΩ / ΠΑΝΩ) (Μόνο για αναλογική είσοδο)

Ελέγχει την Κάθετη Θέση της Εικόνας μέσα στην επιφάνεια απεικόνισης της οθόνης LCD.



## H. SIZE (ΟΡΙΖΟΝΤΙΟ ΜΕΓΕΘΟΣ) (Μόνο για αναλογική είσοδο)

Μπορείτε να ρυθμίσετε το οριζόντιο μέγεθος αυξάνοντας ή μειώνοντας την τιμή αυτής της ρύθμισης.



## FINE (ΜΙΚΡΟΡΥΘΜΙΣΗ) (Μόνο για αναλογική είσοδο)

Μπορείτε να βελτιώσετε την εστίαση, την ευκρίνεια και τη σταθερότητα της εικόνας αυξάνοντας ή μειώνοντας την τιμή αυτής της ρύθμισης.



## COLOUR CONTROL SYSTEMS (ΣΥΣΤΗΜΑΤΑ ΕΛΕΓΧΟΥ ΧΡΩΜΑΤΩΝ)

Η επιθυμητή χρωματική ρύθμιση επιλέγεται από πέντε προκαθορισμένες χρωματικές ρυθμίσεις (9300/7500/sRGB/USER/NATIVE).



## COLOUR RED (ΚΟΚΚΙΝΟ ΧΡΩΜΑ)

Αυξάνει ή ελαττώνει το Κόκκινο χρώμα. Η μεταβολή εμφανίζεται στην οθόνη.



## COLOUR GREEN (ΠΡΑΣΙΝΟ ΧΡΩΜΑ)

Αυξάνει ή ελαττώνει το Πράσινο χρώμα. Η μεταβολή εμφανίζεται στην οθόνη.



## COLOUR BLUE (ΜΠΛΕ ΧΡΩΜΑ)

Αυξάνει ή ελαττώνει το Μπλε χρώμα. Η μεταβολή εμφανίζεται στην οθόνη.



## TOOL (ΕΡΓΑΛΕΙΟ)

Αν επιλέξετε TOOL (ΕΡΓΑΛΕΙΟ), έχετε τη δυνατότητα να μπείτε στο υπομενού.



## FACTORY PRESET (ΕΡΓΟΣΤΑΣΙΑΚΗ ΡΥΘΜΙΣΗ)

Επιλέγοντας την Εργοστασιακή Ρύθμιση (Factory Preset), μπορείτε να επαναφέρετε όλες τις ρυθμίσεις ελέγχου του Διαχειριστή Οθόνης (OSD), στις εργοστασιακές ρυθμίσεις. Για να ενεργοποιηθεί το πλήκτρο 1 ⇔ 2/RESET (1 ⇔ 2/ΠΡΟΕΠΙΛΟΓΗ) πρέπει να κρατηθεί πατημένο για μερικά δευτερόλεπτα. Μπορείτε να επαναφέρετε επιμέρους ρυθμίσεις επιλέγοντας τη λειτουργία ελέγχου που θέλετε να επαναφέρετε και πιέζοντας το πλήκτρο 1 ⇔ 2/RESET (1 ⇔ 2/ΠΡΟΕΠΙΛΟΓΗ).



## EXIT (ΕΞΟΔΟΣ)

Αν επιλέξετε EXIT (ΕΞΟΔΟΣ), μπορείτε να βγείτε από το μενού/υπομενού OSD.



## LANGUAGE (ΓΛΩΣΣΑ)

Επιλέγει τη γλώσσα που χρησιμοποιεί το OSD.



## OSD TURN OFF (ΑΠΕΝΕΡΓΟΠΟΙΗΣΗ OSD)

Το μενού ελέγχου του OSD θα παραμείνει ανοικτό για όσο χρονικό διάστημα το χρησιμοποιείτε. Στο υπομενού OSD Turn Off (Απενεργοποίηση OSD), μπορείτε να επιλέξετε το χρονικό διάστημα αναμονής της οθόνης, ύστερα από το τελευταίο πάτημα κάποιου πλήκτρου, για να κλείσει το μενού ελέγχου του OSD. Οι εργοστασιακές προεπιλογές είναι μεταξύ 10 - 120 δευτερολέπτων σε διαστήματα 5 δευτερολέπτων.



## OSD LOCK OUT (ΚΛΕΙΔΩΜΑ OSD)

Αυτό το πλήκτρο ελέγχου απαγορεύει κάθε πρόσβαση στις λειτουργίες ελέγχου OSD, πλην της Φωτεινότητας και της Αντίθεσης. Όταν επιχειρήσετε να ενεργοποιήσετε τα πλήκτρα ελέγχου του OSD ενώ αυτό είναι κλειδωμένο, εμφανίζεται μία οθόνη που σας ενημερώνει ότι το OSD έχει κλειδωθεί. Για να ενεργοποιήσετε τη λειτουργία κλειδώματος του OSD, πιέστε το πλήκτρο «1 ⇔ 2/RESET» (1 ⇔ 2/ΠΡΟΕΠΙΛΟΓΗ), στη συνέχεια πιέστε το πλήκτρο «+» και κρατήστε τα πατημένα ταυτόχρονα. Για να απενεργοποιήσετε τη λειτουργία κλειδώματος του OSD, πιέστε το πλήκτρο «1 ⇔ 2/RESET» (1 ⇔ 2/ΠΡΟΕΠΙΛΟΓΗ), στη συνέχεια πιέστε το πλήκτρο «+» και κρατήστε τα πατημένα ταυτόχρονα.



## SIGNAL INFORMATION (ΠΛΗΡΟΦΟΡΙΕΣ ΣΗΜΑΤΟΣ)

Εάν επιλέξετε «ON» (ΕΝΕΡΓΟΠΟΙΗΣΗ), στην οθόνη εμφανίζεται το στοιχείο «VIDEO INPUT MENU» (ΜΕΝΟΥ ΕΙΣΟΔΟΥ ΒΙΝΤΕΟ) μετά την αλλαγή εισόδου.

Εάν επιλέξετε «OFF» (ΑΠΕΝΕΡΓΟΠΟΙΗΣΗ), δεν εμφανίζεται στην οθόνη το στοιχείο «VIDEO INPUT MENU» (ΜΕΝΟΥ ΕΙΣΟΔΟΥ ΒΙΝΤΕΟ) μετά την αλλαγή εισόδου.



## DDC/CI

Ενεργοποιεί (ON) και απενεργοποιεί (OFF) την αμφίδρομη επικοινωνία και τον έλεγχο της οθόνης.



## CARBON SAVINGS (ΕΞΟΙΚΟΝΟΜΗΣΗ ΑΝΘΡΑΚΑ)

Προβάλλετε τις πληροφορίες εκτιμώμενης εξοικονόμησης άνθρακα σε κιλά. Ο παράγοντας του ανθρακικού αποτυπώματος στον υπολογισμό εξοικονόμησης άνθρακα βασίζεται στο OECD (Οργανισμός Οικονομικής Συνεργασίας και Ανάπτυξης - Έκδοση 2008).

Μπορείτε να επαναφέρετε τις πληροφορίες εξοικονόμησης άνθρακα πατώντας το κουμπί 1 ⇔ 2/RESET (1 ⇔ 2/ΠΡΟΕΠΙΛΟΓΗ).

## CARBON USAGE (ΧΡΗΣΗ ΑΝΘΡΑΚΑ)

Εμφανίζονται πληροφορίες σχετικά με τις εκτιμώμενες χρήσεις άνθρακα σε kg. Αποτελεί αριθμητική εκτίμηση και όχι πραγματική τιμή μέτρησης.



## MONITOR INFO (ΠΛΗΡΟΦΟΡΙΕΣ ΟΘΟΝΗΣ)

Δηλώνει το μοντέλο και τους αριθμούς σειράς της οθόνης σας.

## OSD Warning (Προειδοποίηση OSD)

Τα μενού Προειδοποίησης OSD εξαφανίζονται αν πιέσετε το πλήκτρο SELECT.

**NO SIGNAL (ΔΕΝ ΥΠΑΡΧΕΙ ΣΗΜΑ):** Αυτή η λειτουργία δίνει μια προειδοποίηση όταν δεν υπάρχει καθόλου σήμα. Αφού θέσετε τον υπολογιστή σε λειτουργία ή όταν υπάρξει αλλαγή στο σήμα εισόδου ή η εικόνα είναι ανενεργή, εμφανίζεται το παράθυρο **No Signal** (Δεν υπάρχει σήμα).

**OUT OF RANGE (ΕΚΤΟΣ ΠΕΡΙΟΧΗΣ):** Αυτή η λειτουργία προτείνει τις βέλτιστες τιμές ανάλυσης και ρυθμού ανανέωσης. Αφού θέσετε τον υπολογιστή σε λειτουργία ή όταν υπάρξει αλλαγή στο σήμα εισόδου ή όταν το σήμα εικόνας δεν έχει το σωστό χρονισμό, θα εμφανιστεί το μενού **Out Of Range** (Εκτός Περιοχής).

# Προδιαγραφές

Προδιαγραφές Οθόνης	Οθόνη MultiSync E171M	Σημειώσεις	
Μονάδα LCD Μέγεθος Ορατού Πλαισίου: Εγγενής Ανάλυση (σε πίξελ):	Διαγώνιος: 43 cm/17 ίντσες 43 cm/17 ίντσες 1280 x 1024	Ενεργή μήτρα, τρανζίστορ λεπτής μεμβράνης (TFT), οθόνη υγρών κρυστάλλων (LCD), μέγεθος κουκίδας 0,264 mm, λευκός φωτισμός 250 cd/m <sup>2</sup> , αναλογία αντίθεσης 1000:1, τυπικό.	
Σήμα Εισόδου	Mini D-Sub 15 ακίδων: DVI-D: Είσοδος ήχου:	Αναλογικό RGB Συγχρονισμός Ψηφιακό RGB Stereo Mini Jack	
Σήμα εξόδου	Ακουστικά:	Stereo Mini Jack	
Χρώματα Εικόνας		16,7 M Εξαρτάται από την κάρτα οθόνης που χρησιμοποιείται.	
Οπτική Γωνία	Αριστερά/Δεξιά: Πάνω/Κάτω:	-85°/+85° (CR>10) -80°/+80° (CR>10)	
Περιοχή Συγχρονισμού	Οριζόντια: Κάθετη:	31,5 kHz ως 81,1 kHz 56 Hz ως 76 Hz	
Υποστηριζόμενες Αναλύσεις	Οριζόντια:	720 x 400*1: VGA text 640 x 480*1 @ 60 Hz ως 75 Hz 800 x 600*1 @ 56 Hz ως 75 Hz 832 x 624*1 στα 75 Hz 1024 x 768*1 @ 60 Hz ως 75 Hz 1152 x 864*1 στα 75 Hz 1152 x 870*1 στα 75 Hz 1280 x 960*1 @ 60 Hz ως 75 Hz 1280 x 1024 @ 60 Hz ως 75 Hz.....	Αυτόματα Αυτόματα Μερικά συστήματα ενδέχεται να μην υποστηρίζουν όλους τους αναφερόμενους τρόπους λειτουργίας Η συνιστώμενη ανάλυση για βέλτιστη απόδοση της οθόνης είναι 60 Hz.
Ενεργή Επιφάνεια Οθόνης	Οριζόντια: Κάθετη:	337,9 mm 270,3 mm	
Ηχεία	Πρακτική Εξοδος Ηχου:	1,0 W + 1,0 W	
Ηλεκτρική Τροφοδοσία		100 - 240 V ~ 50/60 Hz	
Ονομαστική Ενταση Ρεύματος		0,4 - 0,2 A (με Ήχο)	
Κατανάλωση Ενέργειας	Μέγιστη Λειτουργία: Κανονική Λειτουργία:	17 W (με Ήχο) 11 W	
Διαστάσεις	Οριζόντια:	368,0 χιλ. (Π) x 358,5 - 408,5 χιλ. (Υ) x 230,0 χιλ. (Β) 14,5 ίντσες (Π) x 14,1 - 16,1 ίντσες (Υ) x 9,1 ίντσες (Β)	
Βάρος		4,2 kg (9,3 lbs)	
Συνθήκες Περιβάλλοντος	Θερμοκρασία Λειτουργίας: Υγρασία: Υψόμετρο: Θερμοκρασία Αποθήκευσης: Υγρασία: Υψόμετρο:	5°C έως 35°C/41°F έως 95°F 20% έως 80% 0 έως 6.562 πόδια/0 έως 2.000 μέτρα -10°C έως 60°C/14°F έως 140°F 10% έως 85% 0 έως 40.000 πόδια/0 έως 12.192 μέτρα	

\*1 Διορθωτικές Αναλύσεις: Όταν εμφανίζονται αναλύσεις στις οποίες ο αριθμός των εικονοστοιχείων (pixels) είναι μικρότερος εκείνων της μονάδας LCD, το κείμενο μπορεί να εμφανίζεται διαφορετικό. Αυτό θεωρείται κανονικό και είναι αναγκαίο για όλες τις σημερινές τεχνολογίες επίπεδης οθόνης κατά την απεικόνιση σε πλήρη οθόνη με μη τυποποιημένες αναλύσεις. Στις τεχνολογίες επίπεδης οθόνης κάθε κουκίδα της οθόνης αντιπροσωπεύει στην πραγματικότητα ένα εικονοστοιχείο και συνεπώς για να επεκτείνετε τις αναλύσεις σε πλήρη οθόνη απαιτείται να γίνει διόρθωση της ανάλυσης.

**ΣΗΜΕΙΩΣΗ:** Οι τεχνικές προδιαγραφές μπορεί να τροποποιηθούν χωρίς προειδοποίηση.

# Χαρακτηριστικά

**Μειωμένο Ίχνος:** Παρέχει την ιδανική λύση σε περιβάλλον όπου απαιτείται βέλτιστη ποιότητα εικόνας αλλά υπάρχουν περιορισμοί στο μέγεθος και στο βάρος. Το μικρό ίχνος και βάρος της οθόνης επιτρέπουν την εύκολη μετακίνηση της συσκευής από μια θέση στην άλλη.

**Συστήματα Ελέγχου Χρωμάτων:** Σας επιτρέπει να ρυθμίζετε τα χρώματα στην οθόνη σας και να διαμορφώνετε την ακρίβεια των χρωμάτων της οθόνης ανάλογα με τις απαιτήσεις.

**Μενού Ελέγχου OSD (On-Screen Display - Εμφάνιση στην οθόνη):** Σας παρέχουν δυνατότητα γρήγορης και εύκολης ρύθμισης όλων των παραμέτρων της εικόνας μέσω απλών στη χρήση μενού που εμφανίζονται στην οθόνη.

**Λογισμικό NaViSet:** Σας παρέχει μια εκτεταμένη και διαισθητική διεπιφάνεια, επιτρέποντάς σας να προσαρμόζετε πιο εύκολα τις ρυθμίσεις οθόνης OSD μέσω του ποντικιού και του πληκτρολόγιου.

**Αυτόματη Ρύθμιση:** Η Αυτόματη Ρύθμιση ρυθμίζει αυτόματα την οθόνη στις βέλτιστες ρυθμίσεις κατά την αρχική εγκατάσταση.

**Χαρακτηριστικά Εργονομικού Σχεδιασμού:** Χρησιμοποιεί σε μεγάλο βαθμό την εργονομία για να βελτιώσει το εργασιακό περιβάλλον, προστατεύει την υγεία του χρήστη και εξοικονομεί χρήματα. Χαρακτηριστικά παραδείγματα αποτελούν τα πλήκτρα ελέγχου OSD για γρήγορες και εύκολες ρυθμίσεις της εικόνας, η περιστρεφόμενη βάση για επιλογή οπτικής γωνίας, το μικρό ίχνος και η συμμόρφωση με τις οδηγίες MPRII και TCO για χαμηλότερη εκπομπή ακτινοβολίας.

**Plug and Play:** Η λύση της Microsoft με το λειτουργικό σύστημα Windows απλοποιεί τη ρύθμιση και την εγκατάσταση επιτρέποντας στην οθόνη να στέλνει τις δυνατότητές της (όπως το μέγεθος της οθόνης και τις συμβατές αναλύσεις) κατευθείαν στον υπολογιστή σας, βελτιώνοντας έτσι αυτόματα την απόδοση της οθόνης.

**Ευφυές Σύστημα Διαχείρισης της Ενέργειας:** Προσφέρει πρωτοποριακές μεθόδους εξοικονόμησης ενέργειας που επιτρέπουν στην οθόνη να αλλάζει σε κατάσταση χαμηλότερης κατανάλωσης ενέργειας όταν είναι ανοιχτή αλλά δεν χρησιμοποιείται, εξοικονομώντας έτσι τα δύο τρίτα από το κόστος της κανονικής κατανάλωσης ενέργειας της οθόνης, μειώνοντας τις εκπομπές ακτινοβολίας καθώς και τα έξοδα κλιματισμού στο χώρο εργασίας.

**Τεχνολογία Πολλαπλής Συχνότητας:** Ρυθμίζει αυτόματα την οθόνη στη συχνότητα σάρωσης της κάρτας οθόνης, απεικονίζοντας έτσι με την απαιτούμενη ανάλυση.

**Δυνατότητα Πλήρους Σάρωσης FullScan:** Σας παρέχει τη δυνατότητα να χρησιμοποιήσετε ολόκληρη την επιφάνεια της οθόνης στις περισσότερες επιλογές ανάλυσης, αυξάνοντας έτσι σημαντικά το μέγεθος της εικόνας.

**Βασική Διασύνδεση Τοποθέτησης VESA:** Δίνει τη δυνατότητα στους χρήστες να συνδέσουν τις οθόνες MultiSync LCD σε κάθε βραχίονα ή άγκιστρο στήριξης τύπου VESA. Δίνει τη δυνατότητα στερέωσης της οθόνης σε τοίχο ή σε βραχίονα με χρήση οποιασδήποτε συμβατής συσκευής.

**Περιβαλλοντική επίδραση:** Το μέγιστο τυπικό ανθρακικό αποτύπωμα λειτουργίας ανά έτος για αυτή την οθόνη (παγκόσμια μέση τιμή) είναι περίπου 17,3 κιλά (υπολογίζεται ως εξής: ονομαστική ισχύς μετρημένη σε βατ x 8 ώρες ανά ημέρα x 5 ημέρες ανά εβδομάδα x 45 εβδομάδες ανά έτος x παράγοντας μετατροπής Ισχύος σε Άνθρακα – ο παράγοντας μετατροπής βασίζεται στις οδηγίες του OECD για τις παγκόσμιες εκπομπές διοξειδίου του άνθρακα – Έκδοση 2008). Αυτή η οθόνη έχει ανθρακικό αποτύπωμα κατασκευής περίπου 27,7 κιλά.

**Σημείωση:** Τα ανθρακικά αποτυπώματα κατασκευής και λειτουργίας υπολογίζονται μέσω ενός μοναδικού αλγόριθμου που αναπτύχθηκε αποκλειστικά από τη NEC για τις οθόνες της.

**HDCP (High-bandwidth Digital Content Protection, Προστασία Ψηφιακού Περιεχομένου Υψηλού Εύρους Ζώνης):** Η Προστασία Ψηφιακού Περιεχομένου Υψηλού Εύρους Ζώνης (HDCP) είναι ένα σύστημα πρόληψης της παράνομης αντιγραφής δεδομένων εικόνας τα οποία αποστέλλονται μέσω μιας Ψηφιακής Οπτικής Διεπαφής (DVI). Εάν δεν μπορείτε να δείτε υλικό μέσω της εισόδου DVI, αυτό δεν σημαίνει απαραίτητα ότι η οθόνη δεν λειτουργεί σωστά. Με την εφαρμογή του HDCP, ενδέχεται να υπάρχουν περιπτώσεις στις οποίες ορισμένα είδη περιεχομένου προστατεύονται με το HDCP και μπορεί να μην εμφανίζονται λόγω της απόφασης/πρόθεσης της κοινότητας HDCP (Προστασία Ψηφιακού Περιεχομένου, LLC).

# Εντοπισμός Βλαβών

## Δεν υπάρχει εικόνα

- Το καλώδιο σήματος πρέπει να έχει συνδεθεί σωστά στην κάρτα οθόνης/στον υπολογιστή.
- Η κάρτα οθόνης πρέπει να είναι σωστά τοποθετημένη στη θέση της.
- Ο μπροστινός Διακόπτης λειτουργίας και ο διακόπτης λειτουργίας του υπολογιστή πρέπει να είναι στη θέση ΕΝΤΟΣ ΛΕΙΤΟΥΡΓΙΑΣ (ON).
- Βεβαιωθείτε ότι έχετε επιλέξει ένα συμβατό τρόπο λειτουργίας για την κάρτα οθόνης ή το χρησιμοποιούμενο σύστημα. (Παρακαλούμε συμβουλευτείτε το εγχειρίδιο της κάρτας οθόνης ή του συστήματος για να αλλάξετε τον τρόπο εμφάνισης των γραφικών.)
- Ελέγξτε την οθόνη και την κάρτα οθόνης ως προς τη συμβατότητα και τις προτεινόμενες ρυθμίσεις.
- Ελέγξτε μήπως είναι στραβωμένος ο συνδετήρας του καλωδίου σήματος ή στραβωμένες οι ακίδες του.
- Ελέγξτε την είσοδο του σήματος.

## Το Πλήκτρο Λειτουργίας δεν λειτουργεί

- Αποσυνδέστε το καλώδιο ηλεκτρικού ρεύματος της οθόνης από την πρίζα για να κλείσετε και να επανεκκινήσετε την οθόνη.

## Παραμονή ειδώλου

- Παραμονή ειδώλου έχουμε όταν στην οθόνη παραμένει το «είδωλο» μιας εικόνας ακόμα και μετά το κλείσιμο της οθόνης. Σε αντίθεση με τις οθόνες καθοδικού σωλήνα (CRT), στις οθόνες υγρών κρυστάλλων (LCD) η παραμονή ειδώλου δεν είναι μόνιμη, αλλά θα πρέπει να αποφεύγεται η απεικόνιση σταθερών εικόνων για μεγάλο χρονικό διάστημα. Για να διορθώσετε την παραμονή του ειδώλου, κλείστε την οθόνη για χρονικό διάστημα ίσο με το χρόνο που εμφανιζόταν το είδωλο στην οθόνη. Για παράδειγμα, εάν στην οθόνη εμφανιζόταν μία εικόνα για μία ώρα και παραμένει ένα είδωλο αυτής της εικόνας, η οθόνη πρέπει να τεθεί εκτός λειτουργίας για μία ώρα ώστε να εξαφανιστεί η εικόνα.

**ΣΗΜΕΙΩΣΗ:** Όπως και με όλες τις συσκευές απεικόνισης για προσωπική χρήση, η NEC DISPLAY SOLUTIONS συνιστά τη χρήση προγράμματος προφύλαξης οθόνης κατά τακτά διαστήματα όταν η οθόνη παραμένει ανενεργή ή τη θέση της οθόνης εκτός λειτουργίας όταν δεν χρησιμοποιείται.

## Εμφανίζεται το μήνυμα "OUT OF RANGE" (ΕΚΤΟΣ ΕΜΒΕΛΕΙΑΣ) (η οθόνη είναι είτε κενή είτε εμφανίζονται μόνο θολές εικόνες)

- Η εικόνα εμφανίζεται θολά (λείπουν εικονοστοιχεία) και εμφανίζεται το προειδοποιητικό μήνυμα του OSD "OUT OF RANGE" (ΕΚΤΟΣ ΕΜΒΕΛΕΙΑΣ): Το ρολόι του σήματος ή η ανάλυση είναι ρυθμισμένα σε υπερβολικά υψηλή τιμή. Επιλέξτε μια από τις υποστηριζόμενες λειτουργίες.
- Σε κενή οθόνη εμφανίζεται η προειδοποίηση του OSD "OUT OF RANGE" (ΕΚΤΟΣ ΕΜΒΕΛΕΙΑΣ): Η συχνότητα του σήματος είναι έξω από την περιοχή λήψης. Επιλέξτε μια από τις υποστηριζόμενες λειτουργίες.

## Η εικόνα είναι ασταθής, με προβληματική εστίαση ή τρεμοπαίζει

- Το καλώδιο σήματος πρέπει να συνδεθεί σωστά στον υπολογιστή.
- Χρησιμοποιήστε τα πλήκτρα ελέγχου Ρύθμισης Εικόνας OSD για να εστιάσετε και να ρυθμίσετε την εικόνα αυξάνοντας ή μειώνοντας τη Μικρορύθμιση. Όταν αλλάξετε τον τρόπο απεικόνισης, οι τιμές Ρύθμισης Εικόνας του OSD μπορεί να χρειαστούν επαναρύθμιση.
- Ελέγξτε την οθόνη και την κάρτα οθόνης ως προς τη συμβατότητα και τον προτεινόμενο χρονισμό σήματος.
- Αν το κείμενό σας εμφανίζεται αλλοιωμένο, αλλάξτε τον τρόπο απεικόνισης σε «noninterlace» και χρησιμοποιήστε ρυθμό ανανέωσης 60 Hz.

## Η εικόνα δεν είναι πολύ φωτεινή

- Βεβαιωθείτε ότι η λειτουργία ECO MODE (ΟΙΚΟΝΟΜΙΚΗ ΛΕΙΤΟΥΡΓΙΑ) είναι απενεργοποιημένη.
- Αν υπάρχουν διακυμάνσεις φωτεινότητας, βεβαιωθείτε ότι η επιλογή DV MODE (ΛΕΙΤΟΥΡΓΙΑ DV) έχει τεθεί σε OFF (ΑΠΕΝΕΡΓΟΠ.).

## Η ενδεικτική λυχνία λειτουργίας της οθόνης δεν ανάβει (δεν είναι ορατό το πράσινο ή πορτοκαλί χρώμα)

- Ο διακόπτης λειτουργίας πρέπει να είναι στη θέση ON (εντός λειτουργίας) και να έχει συνδεθεί το καλώδιο ηλεκτρικού ρεύματος.

## Η εικόνα δεν έχει το σωστό μέγεθος

- Χρησιμοποιήστε τα πλήκτρα ελέγχου Ρύθμισης Εικόνας του OSD για να αυξήσετε ή να μειώσετε το Οριζόντιο Μέγεθος (H SIZE).
- Βεβαιωθείτε ότι έχετε επιλέξει ένα συμβατό τρόπο λειτουργίας για την κάρτα οθόνης ή το χρησιμοποιούμενο σύστημα. (Παρακαλούμε συμβουλευτείτε το εγχειρίδιο της κάρτας οθόνης ή του συστήματος για να αλλάξετε τον τρόπο εμφάνισης των γραφικών.)

## Δεν υπάρχει εικόνα

- Εάν δεν υπάρχει καθόλου εικόνα στην οθόνη, σβήστε και ανοίξτε πάλι την οθόνη με το πλήκτρο λειτουργίας.
- Βεβαιωθείτε ότι ο υπολογιστής δεν βρίσκεται σε κατάσταση λειτουργίας «εξοικονόμησης ενέργειας» (πίεστε οποιοδήποτε πλήκτρο ή μετακινήστε το ποντίκι).

## Δεν υπάρχει ήχος

- Βεβαιωθείτε ότι έχει συνδεθεί σωστά το καλώδιο του ηχείου.
- Ελέγξτε μήπως είναι ενεργοποιημένη η λειτουργία μηδενισμού της έντασης του ήχου.
- Ελέγξτε μήπως η ένταση του ήχου στο OSD έχει ρυθμιστεί στην ελάχιστη τιμή.

## Μεταβολές στη φωτεινότητα με τον καιρό

- Θέστε την DV MODE (ΛΕΙΤΟΥΡΓΙΑ DV) στη θέση απενεργοποίησης (OFF) και ρυθμίστε τη φωτεινότητα.

**ΣΗΜΕΙΩΣΗ:** Όταν η επιλογή DV MODE (ΛΕΙΤΟΥΡΓΙΑ DV) έχει οριστεί σε ON (ΕΝΕΡΓΟΠ.), η οθόνη ρυθμίζει τη φωτεινότητα αυτόματα.

# Πληροφορίες Ανακύκλωσης και Ενέργειας του Κατασκευαστή

Η NEC DISPLAY SOLUTIONS δείχνει μεγάλη αφοσίωση στην προστασία του περιβάλλοντος και αντιμετωπίζει την ανακύκλωση σαν μια από τις πιο σημαντικές προτεραιότητες της εταιρείας προσπαθώντας να μειώσει την επιβάρυνση του περιβάλλοντος. Είμαστε προσηλωμένοι στο να κατασκευάζουμε προϊόντα φιλικά προς το περιβάλλον και πάντα προσπαθούμε να ορίζουμε και να συμμορφωνόμαστε με τα τελευταία ανεξάρτητα πρότυπα από οργανισμούς όπως ο ISO (International Organisation for Standardization – Διεθνής οργανισμός για την Προτυποποίηση) και ο TCO (Swedish Trades Union – Σουηδικός Σύνδεσμος Εμπορίου).

## Απόρριψη παλιών προϊόντων NEC

Ο στόχος της ανακύκλωσης είναι το περιβαλλοντικό όφελος μέσω επαναχρησιμοποίησης, αναβάθμισης, ανακατεργασίας ή αξιοποίηση των υλικών. Τα κέντρα ανακύκλωσης διασφαλίζουν ότι γίνεται σωστή διαχείριση και ασφαλής απόρριψη των βλαβερών απορριμμάτων. Για τη διασφάλιση της καλύτερης ανακύκλωσης των προϊόντων μας, η **NEC DISPLAY SOLUTIONS προσφέρει μια ποικιλία διαδικασιών ανακύκλωσης** και παρέχει συμβουλές σχετικά με τη διαχείριση των προϊόντων με έναν περιβαλλοντικά ευαίσθητο τρόπο, όταν αυτά έχουν φτάσει στο τέλος της διάρκειας ζωής τους.

Μπορείτε να βρείτε όλες τις απαιτούμενες πληροφορίες που αφορούν στην απόρριψη των προϊόντων, καθώς και τις πληροφορίες που αφορούν στην ανακύκλωση σε συγκεκριμένες χώρες, σε κέντρα ανακύκλωσης, στις παρακάτω ιστοσελίδες μας:

<http://www.nec-display-solutions.com/greencompany/> (στην Ευρώπη),

<http://www.nec-display.com> (στην Ιαπωνία) ή

<http://www.necdisplay.com> (στις ΗΠΑ).

## Εξοικονόμηση Ενέργειας

Αυτή η οθόνη διαθέτει μια προηγμένη δυνατότητα εξοικονόμησης ενέργειας. Όταν στέλνεται στην οθόνη ένα σήμα VESA Βασικό Σήμα Διαχείρισης Ενέργειας Οθόνης (DPMS), ενεργοποιείται ο τρόπος λειτουργίας Εξοικονόμησης Ενέργειας. Η οθόνη εισέρχεται σε ένα μοναδικό τρόπο λειτουργίας Εξοικονόμησης Ενέργειας.

Τρόπος Λειτουργίας	Κατανάλωση Ενέργειας	Χρώμα φωτεινής ένδειξης
Μέγιστη Λειτουργία	Περίπου 17 W	Πράσινο
Κανονική Λειτουργία	Προεπιλεγμένη ρύθμιση 11 W, Αδράνεια ήχου	Πράσινο
Εξοικονόμηση Ενέργειας	Λιγότερο από 0,15 W	Πορτοκαλί
Εκτός λειτουργίας	Λιγότερο από 0,15 W	Δεν ανάβει

Για επιπλέον πληροφορίες, επισκεφθείτε την ιστοσελίδα:

<http://www.necdisplay.com/> (στις Η.Π.Α.)

<http://www.nec-display-solutions.com/> (στην Ευρώπη)

<http://www.nec-display.com/global/index.html> (Διεθνώς)

Για πληροφορίες σχετικά την εξοικονόμηση ενέργειας:

Για την απαίτηση ErP:

Ρύθμιση: Όχι

Κατανάλωση ενέργειας: 0,5 W ή λιγότερο.

Χρόνος για λειτουργία διαχείρισης ισχύος: Περίπου 1 λεπτό.

Για την απαίτηση (λειτουργία αναμονής δικτύου) ErP:

Ρύθμιση: Όχι

Κατανάλωση ενέργειας: 0,5 W ή λιγότερο (με ενεργοποίηση 1 θύρας)/3,0 W ή λιγότερο (με ενεργοποίηση όλων των θυρών).

Χρόνος για λειτουργία διαχείρισης ισχύος: Περίπου 1 λεπτό.

## Ένδειξη WEEE (Ευρωπαϊκή Οδηγία 2012/19/ΕΕ)



### Εντός της Ευρωπαϊκής Ένωσης

Η νομοθεσία της ΕΕ, όπως εφαρμόζεται σε κάθε Χώρα-Μέλος, ορίζει ότι η απόρριψη όλων των ηλεκτρικών και ηλεκτρονικών προϊόντων που φέρουν την ένδειξη (αριστερά) πρέπει να γίνεται ξεχωριστά από τα οικιακά απορρίμματα. Αυτό περιλαμβάνει οθόνες και ηλεκτρικά εξαρτήματα, όπως τα καλώδια σήματος ή ρεύματος. Όταν θα χρειαστεί να γίνει απόρριψη οθονών NEC, παρακαλούμε ακολουθήστε τις οδηγίες των τοπικών αρχών σας, ή ρωτήστε στο κατάστημα από όπου αγοράσατε το προϊόν ή, αν αυτό ισχύει στην περίπτωσή σας, ακολουθήστε το γραπτό συμφωνητικό ανάμεσα σε εσάς και την NEC.

Η ένδειξη στα ηλεκτρικά και ηλεκτρονικά προϊόντα εφαρμόζονται μόνο στις τρέχουσες Χώρες-Μέλη της Ευρωπαϊκής Ένωσης.

### Εκτός της Ευρωπαϊκής Ένωσης

Αν επιθυμείτε να απορρίψετε μεταχειρισμένα ηλεκτρικά και ηλεκτρονικά προϊόντα, και βρίσκεστε εκτός της Ευρωπαϊκής Ένωσης, επικοινωνήστε με τις τοπικές αρχές σας, έτσι ώστε να συμμορφωθείτε με τη σωστή μέθοδο απόρριψης.