

NEC

Asztali monitor

MultiSync E171M

Használati útmutató



Keresse meg modelljének nevét a monitor hátoldalán lévő címkén.

Tárgymutató

FIGYELMEZTETÉS, FIGYELEM.....	Magyar-1
Regisztrációs adatok	Magyar-2
Javasolt használat	Magyar-3
Biztonsági óvintézkedések és karbantartás	Magyar-3
Ergonómia	Magyar-4
Az LCD-panel tisztítása.....	Magyar-4
A készülék burkolatának tisztítása.....	Magyar-4
Tartalom	Magyar-5
Gyors beállítás.....	Magyar-5
Vezérlők	Magyar-8
Műszaki adatok.....	Magyar-11
Tulajdonságok	Magyar-12
Hibaelhárítás	Magyar-13
A gyártó cég újrafeldolgozási és energiaügyi tájékoztatója	Magyar-14



FIGYELMEZTETÉS



TŰZ VAGY ÁRAMÜTÉS VESZÉLYÉNEK ELKERÜLÉSE ÉRDEKÉBEN NE TEGYE KI A MONITORT ESŐNEK VAGY NEDVESSÉGNEK. NE HASZNÁLJA A MONITOR PÓLUSHELYESEN KIALAKÍTOTT DUGÓJÁT HOSSZABBÍTÓ ZSINÓROS DUGALJBAN VAGY MÁS KIMENETI ALJZATBAN, AMENNYIBEN A DUGÓ VILLÁJA NEM ILLESZTHETŐ BE TELJESEN.

NE NYISSA KI A KÉSZÜLÉK HÁZÁT, MERT A TERMÉK BELSEJÉBEN NAGYFESZÜLTSGŰ ALKATRÉSZEK VANNAK. SZERVIZMŰVELETEKET CSAK KÉPESÍTETT SZAKEMBER VÉGEZHET.



FIGYELEM



FIGYELMEZTETÉS: AZ ÁRAMÜTÉS KOCKÁZATÁNAK CSÖKKENTÉSE ÉRDEKÉBEN A HÁLÓZATI VEZETÉKET FELTÉTLENÜL HÚZZA KI A FALI CSATLAKOZÓBÓL. AZ EGYSÉG TELJES ÁRAMTALANÍTÁSÁHOZ KÉRJÜK, HOGY HÚZZA KI A HÁLÓZATI VEZETÉKET AZ EGYSÉG HÁLÓZATI CSATLAKOZÓJÁBÓL. NE TÁVOLÍTSA EL A FEDŐLAPOT (VAGY A HÁTSÓ BURKOLATOT). A KÉSZÜLÉKBEN NEM TALÁLHATÓK FELHASZNÁLÓK ÁLTAL JAVÍTHATÓ ALKATRÉSZEK. SZERVIZMŰVELETEKET CSAK KÉPESÍTETT SZAKEMBER VÉGEZHET.



Ez a jel arra figyelmezteti a felhasználót, hogy az egységben található szigetetlen feszültség értéke elég nagy lehet ahhoz, hogy áramütést okozzon. Ezért az egységen belüli bármely alkatrész érintése veszélyes.



Ez a jelzés tájékoztatja a felhasználót, hogy az egység működésével és karbantartásával kapcsolatos fontos információkat mellékeltek. Ezért a problémák elkerülése érdekében gondosan olvassa el azokat.

FIGYELMEZTETÉS: Kérjük, hogy a monitorhoz az alábbi táblázat szerinti mellékelt hálózati kábelt használja. Ha nem kapott hálózati kábelt ehhez a berendezéshez, forduljon a forgalmazóhoz. A többi esetben azt a fali kimenethez csatlakoztatható hálózati vezetékét használja, amelyet az adott országban engedélyeztek és megfelel az ország biztonsági előírásainak.

A dugvilla típusa	Észak-Amerika	Európai kontinens (az Egyesült Királyság nélkül)	Egyesült Királyság	Kínai	Japán
A dugvilla alakja					
Ország	USA/Kanada	EU (az Egyesült Királyság kivételével)	Egyesült Királyság	Kína	Japán
Tápfeszültség	120*	230	230	220	100

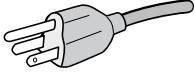
*A monitor 125–240 V tápellátással történő működtetéséhez olyan hálózati vezetékét használjon, amely megfelel az igénybe vett hálózati aljzat tápfeszültségének.

MEGJEGYZÉS: Ezt a terméket csak abban az országban javíthatja, ahol vásárolta.

Regisztrációs adatok

FCC Információk

- Használja az előírt, mellékelt kábeleket, hogy ne zavarja a rádió- és televízió-vételt.
 - A használni kívánt hálózati vezeték engedélyköteles, meg kell felelnie az Egyesült Államok biztonsági szabványainak, valamint a következőknek:

Hálózati kábel Dugó alakja	Árnyékolatlan, 3 eres  USA
-------------------------------	---

- Kérjük, a mellékelt árnyékolt video- és audiokábelt használja. Más kábelek és adapterek használata zavarhatja a rádió- és televízióadások vételét.
- A berendezést bevizsgálták: az FCC (Federal Communications Commission – Szövetségi Hírközlési Bizottság) 15. előírásának alapján megfelel a „B” osztályba sorolt digitális berendezésekre vonatkozó korlátozásoknak. Ezek a korlátozások otthoni környezetben megfelelő védelmet biztosítanak a káros vételi zavarok ellen. A berendezés képes rádiófrekvenciás energia termelésére, felhasználására és sugárzására, ezért, ha azt nem az utasításoknak megfelelően szerelik fel és használják, a rádióadások vételét kellemetlenül zavarhatja. Nincs azonban biztosíték arra, hogy egy adott környezetben nem keletkezik vételi zavar. Amennyiben a berendezés a rádiós vagy televíziós adás vételében kellemetlen zavart okoz – ami a berendezés ki- és bekapcsolásával állapítható meg –, javasoljuk, hogy próbálja meg a zavar megszüntetését az alábbi módszerek valamelyikével:
 - Állítsa más irányba, illetve helyezze át a vevőantennát.
 - Növelje a berendezés és a vevőberendezés közötti távolságot.
 - Csatlakoztassa a berendezést egy olyan aljzathoz, amely a vevőberendezésétől eltérő áramkörön van.
 - Kérjen segítséget a berendezés forgalmazójától vagy egy tapasztalt rádió- vagy televízió-szerelőtől.

Ha szükséges, további tanácsokért lépjen kapcsolatba a berendezés forgalmazójával vagy egy tapasztalt rádió- vagy televízió-szerelővel. A következő, az FCC által összeállított kiadvány hasznos információkkal szolgál: „A rádió - és televízió vételi zavarok megállapítása és megszüntetése.” Ez a kiadvány a következő címen szerezhető be: U.S. Government Printing Office, Washington, D.C., 20402, Raktári szám: 004-000-00345-4.

Megfelelőségi nyilatkozat

Ez a berendezés megfelel az FCC Előírások 15. részének. A berendezés működtetésének két feltétele van. (1) A berendezés nem okozhat kellemetlen zavart és (2) a berendezésnek minden vételi zavart el kell viselnie, beleértve az esetleg szabálytalan működést okozó vételi zavart is.

Felelős jogi személy az Egyesült Államokban:	NEC Display Solutions of America, Inc.
Cím:	500 Park Boulevard, Suite 1100
	Itasca, Illinois 60143
Tel. szám:	(630) 467-3000

A termék típusa:

Monitor

A berendezés besorolása:

„B” osztályba sorolt perifériaegység

Modell:

MultiSync E171M (L174F1)



Kijelentjük, hogy a fent megnevezett berendezés megfelel az FCC Előírásaiban meghatározott műszaki standardoknak.

A TCO-tanúsítvánnyal rendelkező monitoraink listáját és azok TCO-tanúsítványát (kizárólag angol nyelven) a következő weboldalon érheti el:

http://www.nec-display.com/global/about/legal_regulation/TCO_mn/index.html

A Windows a Microsoft Corporation bejegyzett védjegye. A NEC a NEC Corporation bejegyzett védjegye.

Az ErgoDesign az NEC Display Solutions Ltd. Ausztriában, a Benelux Államokban, Dániában, Franciaországban, Németországban, Olaszországban, Norvégiában, Spanyolországban, Svédországban és az Egyesült Királyságban, bejegyzett védjegye.

Minden más márka és terméknév az adott tulajdonosok védjegyei és bejegyzett védjegyei.

ENERGY STAR az Egyesült Államokban bejegyzett védjegy.

ENERGY STAR® Partnerként, a NEC Display Solutions of America, Inc. úgy ítélte meg, hogy ez a termék megfelel az ENERGY STAR energiahatékonysági irányelveknek. Az ENERGY STAR embléma feltüntetése nem jelenti az EPA jóváhagyását bármely termékre vagy szolgáltatásra vonatkozóan.



Magyar-2

Javasolt használat

Biztonsági óvintézkedések és karbantartás



AZ MULTISYNC LCD SZÍNES MONITOR OPTIMÁLIS
TELJESÍTMÉNYE ÉRDEKÉBEN A BEÁLLÍTÁS
ÉS HASZNÁLAT SORÁN ÜGYELJEN AZ ALÁBBIAKRA:



- **NE NYISSA KI A MONITORT.** A készülék belsejében nincsenek a felhasználó által szervizelhető alkatrészek, és a fedőlapok felnyitása vagy eltávolítása veszélyes áramütéssel vagy egyéb kockázattal járhat. Szervizelési igényével forduljon képesített szakemberhez.
- Ne öntsön semmilyen folyadékot a berendezésre, és ne használja azt víz közelében.
- Ne helyezzen semmilyen tárgyat a berendezés réseibe, mivel ezek veszélyes, feszültség alatt levő pontokhoz érhetnek hozzá. Ez káros vagy végzetes következménnyel járhat, áramütést, tüzet vagy a berendezés meghibásodását okozhatja.
- Ne helyezzen nehéz tárgyat a hálózati vezetékre. A vezeték sérülése áramütést vagy tüzet okozhat.
- Ne helyezze ezt a terméket lejtős vagy instabil kocsira, állványra vagy asztalra, mert a monitor leeshet és ezzel súlyosan megrongálódhat.
- A használni kívánt hálózati kábel engedélyköteles, és meg kell felelnie az Ön országában érvényes biztonsági szabványoknak. (Európában a H05VV-F 3G 0,75 mm² típus használata javasolt).
- Az Egyesült Királyságban a Brit Szabvány szerinti fekete (5 amperes), biztosítókkal ellátott egybeöntött csatlakozós hálózati vezeték használata ajánlott ehhez a készülékhez.
- Ne helyezzen el semmilyen tárgyat a monitoron, és ne használja fedett helyiségen kívül.
- Ne hajlítsa meg a hálózati vezetéket.
- Ne használja a monitort magas hőmérsékletű, párás, poros vagy olajos környezetben.
- Ne takarja le a monitor nyílásait.
- A vibráció károsíthatja a háttérvilágítást. Ne telepítse a monitort olyan helyre, ahol állandó vibrációnak lenne kitéve.
- Ha a monitor vagy az üveglap eltörik, ne érjen a folyadékkristályhoz, és óvatosan kezelje a készüléket.
- Az LCD monitor földrengés vagy más rázkódás általi felborulásából következő sérülésének megelőzése érdekében azt feltétlenül stabil helyre állítsa fel, és tegye meg a leesés megakadályozásához szükséges intézkedéseket.

A következő körülmények esetén azonnal kapcsolja ki az áramellátást, húzza ki a monitor vezetékét a fali aljzatból, majd lépjen kapcsolatba képesített szervizszeméllyel. A monitor leeshet, tüzet vagy áramütést okozhat a következő feltételek melletti használat során:

- Ha a monitorállvány megrepedt vagy lepattozott.
- Ha a monitor rázkódásnak volt kitéve.
- Ha a monitornak szokatlan szaga van.
- Ha megsérült a hálózati vezeték vagy a fali dugó.
- Ha a monitorba folyadék ömlött vagy tárgyak estek bele.
- Ha a monitort eső vagy víz érte.
- Ha a monitort leejtette vagy a háza megsérült.
- Ha a monitor a kezelési utasítások betartása mellett sem működik megfelelően.



FIGYELEM

- Tegye lehetővé a kielégítő szellőzést a monitor körül, hogy a hő megfelelően távozhasson. Ne zárja el a szellőzőnyílásokat, és ne állítsa a monitort hősugárzó vagy más hőforrás közelébe. Semmit ne tegyen a monitor tetejére.
- Az áramforrásról való leválasztás elsődleges módszere a hálózati vezeték aljzatból történő kihúzása. A monitort olyan hálózati csatlakozó közelébe kell helyezni, amely könnyen hozzáférhető.
- Szállítás közben óvatosan járjon el. A csomagolóanyagot őrizze meg a jövőbeli szállításokhoz.
- Szállítás, felszerelés és beállítás közben ne érintse meg az LCD-panel felületét. Az LCD-panelre gyakorolt nyomás komoly sérülést okozhat.

Utánvilágítás: Utánvilágításnak azt a jelenséget nevezzük, amikor a képernyőn az előző kép maradéka vagy „szellemképe” látható. Noha az LCD monitorok utánvilágítása - a CRT monitoroktól eltérően - nem tartós, az állandó képek hosszantartó megjelenítése kerülendő. Az utánvilágítás csökkentése érdekében kapcsolja ki a monitort annyi időre, amíg az előző kép látszott. Ha például egy kép egy órán keresztül volt a monitoron és annak szellemképe megmaradt, a kép törléséhez kapcsolja ki a monitort egy órára.

MEGJEGYZÉS: Mint a többi személyes használatú megjelenítőeszköz esetében, azokra az időszakokra, amelyeknek során a képernyőn nem folynak műveletek, az NEC DISPLAY SOLUTIONS rendszeres időközönként mozgó képernyővédő használatát javasolja, ha illetve ha nincs szükség rá, akkor a monitort ki kell kapcsolni.



A MONITOR HELYES ELHELYEZÉSE ÉS BEÁLLÍTÁSA CSÖKKENTHETI
A SZEM, VÁLL ÉS NYAK FÁRADÁSÁT. A MONITOR
ELHELYEZÉSEKOR ELLENŐRIZZE A KÖVETKEZŐKET:



- Az optimális teljesítmény eléréséhez a képernyőnek 20 perces bemelegedésre van szüksége.
- Úgy állítsa be a monitort, hogy a képernyő felső széle a szem magasságában, vagy kicsit alatta legyen. A képernyő közepére fókuszált szemeknek enyhén lefelé kell nézniük.
- A monitort szemétől legalább 40 centiméterre (15,75 hüvelyk), és legfeljebb 70 centiméterre (27,56 hüvelyk) helyezze el. Az optimális távolság 50 centiméter (19,69 hüvelyk).
- Rendszeresen pihentesse a szemeit úgy, hogy egy legalább 6 méterre lévő tárgyat néz. Gyakran pislogjon.
- A csillogás és tükröződés csökkentése érdekében a monitort az ablakhoz vagy más fényforráshoz képest 90°-os szögben helyezze el. A monitort úgy állítsa be, hogy a mennyezetvilágítás ne tükröződjön a képernyőn.
- Ha a tükröződő fénytől nehezen látja a képernyőt, használjon tükröződésmentes monitorszűrőt.
- Az LCD monitor felületét nem bolyhosodó, karcmentes textillal tisztítsa. Ne használjon tisztítószert vagy üvegtisztítót!
- Az olvashatóság javítása érdekében állítson a monitor fényerő- és kontraszt-vezérlőin.
- Az irattartót a képernyő közelében helyezze el.
- A billentyűzet használata közben történő fejforgatás csökkentése érdekében helyezze azt a tárgyat, amit néz (képernyő vagy referencia anyag) közvetlenül maga elé.
- A szellemkép (maradványkép, utánvilágítás) elkerülése érdekében ne jelenítsen meg fix mintákat hosszabb ideig a monitoron.
- Rendszeresen ellenőriztesse látását.

Ergonómia

A lehető legjobb ergonómiai körülmények eléréséhez a következőket ajánljuk:

- A szemfáradás elkerülése érdekében mérsékelt fényerőt állítson be. Fényerő összehasonlításához helyezzen egy fehér papírlapot az LCD képernyő mellé.
- A kontrasztot ne állítsa maximális értékre.
- Használja az előre beállított méret- és pozícióvezérlőket standard jelekkel.
- Használja az előre beállított színbeállításokat.
- Használjon nem sorváltott jeleket, 60–75 Hz közötti függőleges frekvencián.
- Ne használja az elsődleges kék színt sötét háttér ellenében, mivel nehezen látható, és a nem megfelelő kontraszt a szem kifáradását okozhatja.

Az LCD-panel tisztítása

- Ha az LCD monitor porossá válik, óvatosan törölje le egy puha törlőkendővel.
- Ne dörzsölje durva vagy kemény anyaggal az LCD panelt.
- Ne nyomja meg az LCD felületet.
- Ne használjon szerves savat tartalmazó tisztítószert, mivel az az LCD felület károsodását vagy elszíneződését okozhatja.

A készülék burkolatának tisztítása

- Húzza ki az hálózati kábelt az aljzatból.
- Óvatosan törölje le a házat egy puha ronggyal.
- A ház megtisztításához semleges tisztítószerral és vízzel nedvesítse meg a törlőrongyot, törölje le a házat, majd száraz ronggyal törölje át.

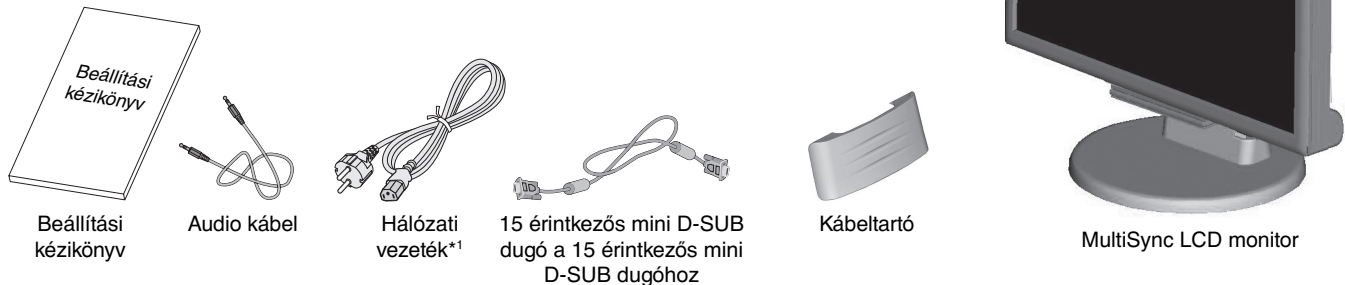
MEGJEGYZÉS: A burkolat felületét több különféle műanyag alkotja. NE tisztítsa benzinnel, hígítóval, lúgos tisztítószerral, alkoholos tisztítószerral, ablaktisztítóval, viasszal, polírozó tisztítószerral, mosóporral vagy rovarirtóval. A ház ne legyen hosszabb ideig gumival vagy vinillel érintkezésben. Ezek a folyadékok és anyagok a festék károsodását, repedezését vagy leválását okozhatják.

Az egészséges munkahelyi környezet kialakítására vonatkozó további részletes információt (ANSI-HFS 100-2007 számú, a számítógépes munkaállomások humán tényezőiről mint tervezési szempontokról szóló szabvány) írásban kérje a Nemzetközi Ergonómiai Társaságtól (The Human Factors Society, Inc.) P.O. Box 1369, Santa Monica, California 90406.

Tartalom

Az Ön új NEC MultiSync LCD monitorának dobozában* a következőket találja:

- MultiSync LCD monitor billenthető talppal
- Audio kábel
- Hálózati vezeték
- Videojel kábel (15 érintkezős mini D-SUB dugó a 15 érintkezős mini D-SUB dugóhoz)
- Beállítási kézikönyv
- Kábeltartó



* A monitor jövőbeni csomagolása vagy szállítása érdekében ne dobja el az eredeti dobozt és csomagolóanyagot.

*¹ A mellékelt hálózati kábel típusa attól függ, hogy az LCD monitort mely országba szállítják.

Gyors beállítás

Az állvány kihúzásához kövesse az alábbi lépéseket:

1. Helyezze a monitort előlapjával lefelé egy karcolásmentes felületre (1. ábra).
2. Kattanásig húzza ki az állványt, miközben a monitort a másik kezével tartja (2. ábra).

MEGJEGYZÉS: Az állványt óvatosan húzza ki.

MEGJEGYZÉS: Ha a monitort újra be kell csomagolnia, akkor ezt az eljárást fordítva végezze el.

Az MultiSync LCD monitor és a rendszere összekapcsolásához kövesse az alábbi utasításokat:

MEGJEGYZÉS: Telepítés előtt mindenképpen olvassa el a „Javasolt használat” (3. oldal) című részt.

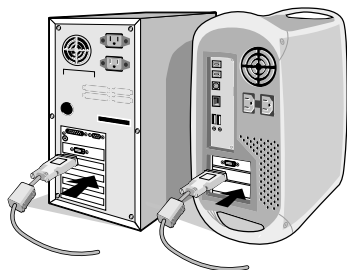
A mellékelt tartozékok az LCD monitor szállítási országától függenek.

1. Kapcsolja le a számítógépet.
2. **DVI digitális kimenetű számítógépnél vagy MAC-nél:** Csatlakoztassa a DVI-D jelkábel a gépében lévő videokártya csatlakozójához (A.1. ábra). Húzza meg az összes csavart.

Analóg kimenetű számítógépnél: Csatlakoztassa a 15-érintkezős mini D-SUB jelkábel a rendszer videokártya csatlakozójához (A.2. ábra). Húzza meg az összes csavart.

Mac felhasználóknak: Csatlakoztassa a MultiSync Macintosh kábeladapert a számítógéphez. Csatlakoztassa a 15-érintkezős mini D-SUB jelkábel a MultiSync Macintosh kábeladapterhez (A.3. ábra). Húzza meg az összes csavart.

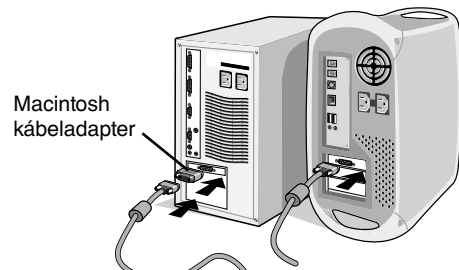
MEGJEGYZÉS: Bizonyos Macintosh rendszereknél nincs szükség kábeladapterre.



A.1 ábra



A.2 ábra



A.3 ábra

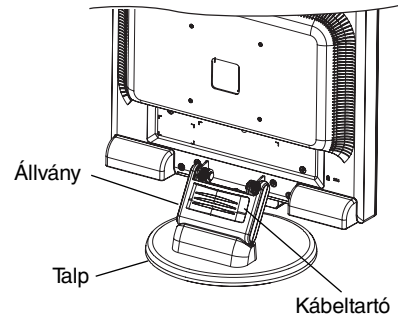
3. A kábeltartó rögzítése:

A kábeltartó fűleit illessze be az állvány nyakának réseibe, majd csúsztassa le a helyére (A.4. ábra).

MEGJEGYZÉS: Ellenőrizze, hogy a fűleket biztonságosan rögzítette.

4. Csatlakoztassa az összes kábelt a monitor hátlapján található megfelelő aljzathoz (B.1. ábra). Csatlakoztassa a fejhallgatót a monitor hátsó oldalán lévő megfelelő aljzathoz (C.1. ábra).

MEGJEGYZÉS: Ha a hangerőszabályzó és a hangszínszabályzó beállításait bármilyen irányban módosítja a központi pozícióhoz képest, az növelheti a fül- vagy fejhallgató kimeneti feszültségét, így a hangnyomás szintjét is.



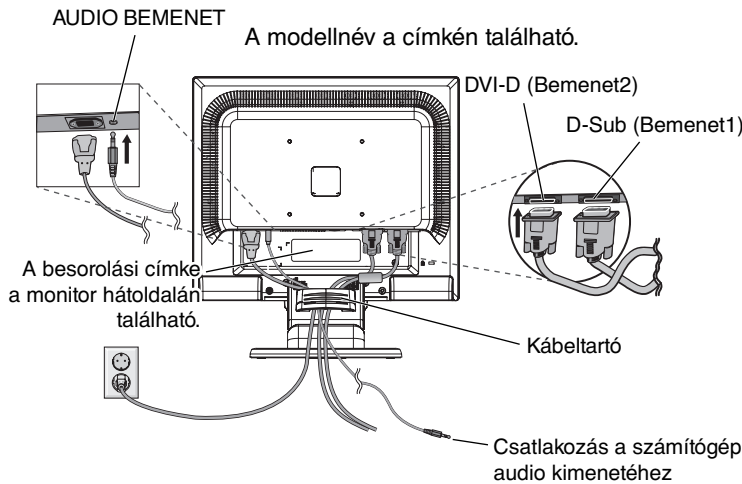
A.4 ábra

5. Csatlakoztassa a hálózati vezeték egyik végét a monitorhoz, a másikat a konnektorhoz. Helyezze a videojel és az audio kábelt, valamint a hálózati vezetéket a kábeltartóba (B.1. ábra).

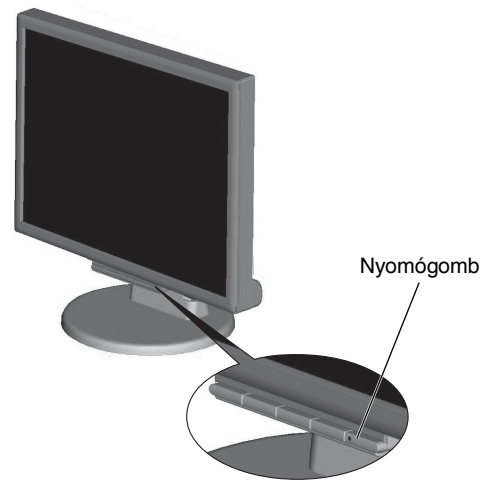
MEGJEGYZÉS: Igazítsa meg a kábeltartóban lévő kábeleket, hogy azok vagy a monitor ne sérüljenek meg.

MEGJEGYZÉS: A hálózati vezeték megfelelő kiválasztásához olvassa el a kézikönyv "Figyelmeztetés" című részét.

6. A berendezés előlapján található nyomógombbal indítsa be a monitort és kapcsolja be a számítógépet is (C.1. ábra).



B.1 ábra



C.1 ábra

7. Az érintésmentes automata önbeállító az első bekapcsolás során automatikusan beállítja a monitor optimális működését a legtöbb frekvenciához. A további beállításokhoz használja a következő OSD (on-screen display - képernyőn beállítható) vezérlőket:

- Önbeállító kontraszt
- Önbeállító

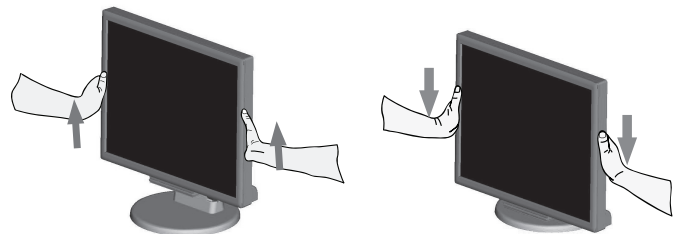
Ezeknek az OSD vezérlőknek a teljeskörű leírását megtalálja a Felhasználói kézikönyv "Vezérlők" című részében.

MEGJEGYZÉS: Problémák esetén olvassa el a Felhasználói kézikönyv "Hibaelhárítás" részét.

A képernyő emelése és süllyesztése

A monitort meg lehet emelni vagy le lehet süllyeszteni. Ehhez fogja meg mindkét oldalát, és emelje meg vagy süllyessze le a kívánt magasságba (RL.1. ábra).

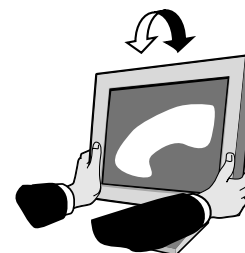
MEGJEGYZÉS: Ezt a műveletet óvatosan végezze el.



RL.1 ábra

Dőlésszög

Fogja meg a monitor mindkét oldalát és állítsa be a kívánt dőlésszöget (TS.1. ábra).



TS.1 ábra

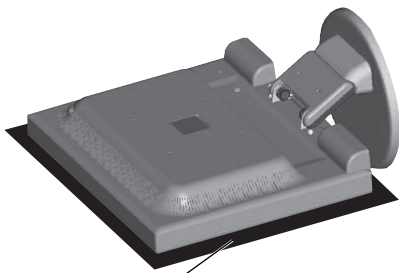
A monitor állványának eltávolítása másfajta rögzítési módszer előkészítése céljából

A monitor előkészítése másfajta rögzítéshez:

1. Húzza ki az összes kábelt.
2. Fektesse a monitort előlapjával lefelé karcolást nem okozó felületre (**R.1. ábra**).
3. Távolítsa el a monitort az állványhoz rögzítő 4 csavart, majd emelje le az állványt a képen látható módon (**R.2. ábra**). Most már rögzítheti a monitort másképpen is.
4. Csatlakoztassa a hálózati vezetékét és a jelkábeleket a monitor hátoldalához (**R.3. ábra**).
5. Az állvány visszahelyezéséhez ismételje meg a fenti eljárást fordított sorrendben.

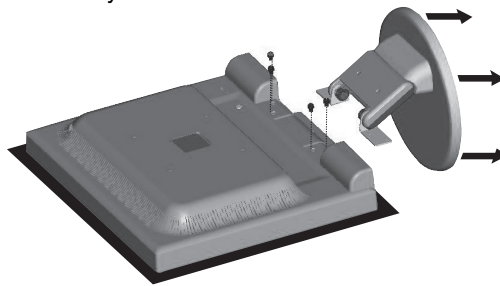
MEGJEGYZÉS: Csak a VESA (Video Elektronikai Szabványok Szövetsége) által jóváhagyott alternatív rögzítési módszert használjon.

MEGJEGYZÉS: Óvatosan járjon el a monitor állványának levételekor.

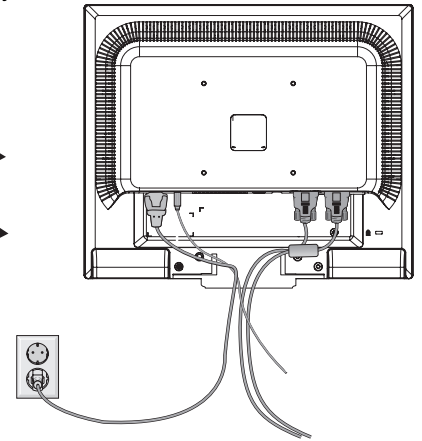


Karcolást nem okozó felület

R.1 ábra



R.2 ábra



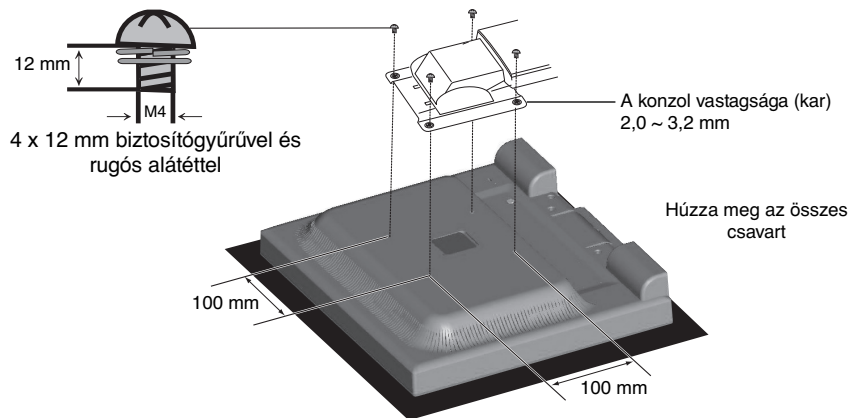
R.3 ábra

Rugalmas karra szerelés

Ez az LCD monitor használható rugalmas karra szerelve is.

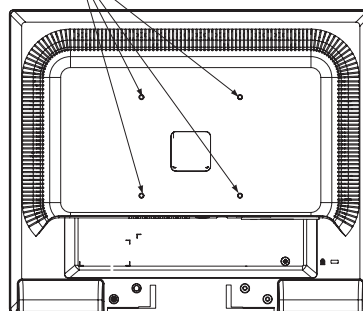
A szereléshez használja a mellékelt csavarokat (4 darab) a képen bemutatott módon. A biztonsági előírások betartása érdekében a monitor csak olyan karra szerelhető, amelyik garantálja a monitor súlyának megfelelő szükséges stabilitást.

Az LCD monitort csak engedélyezett (pl. GS jelzésű) karral használja.



Részletes leírás

4-csavar (M4)
Max. mélység: 8,0 mm
Más típusú csavaroknál ellenőrizze a lyuk mélységét.



Az LCD monitor súlya: 3,0 kg (Max.)

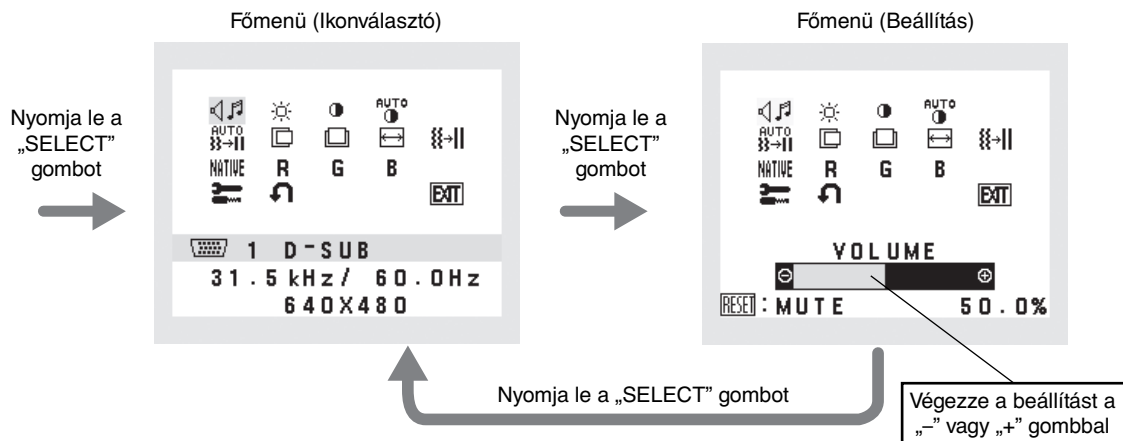
Vezérlők

A monitor előlapján található OSD vezérlőgombok működése a következő:

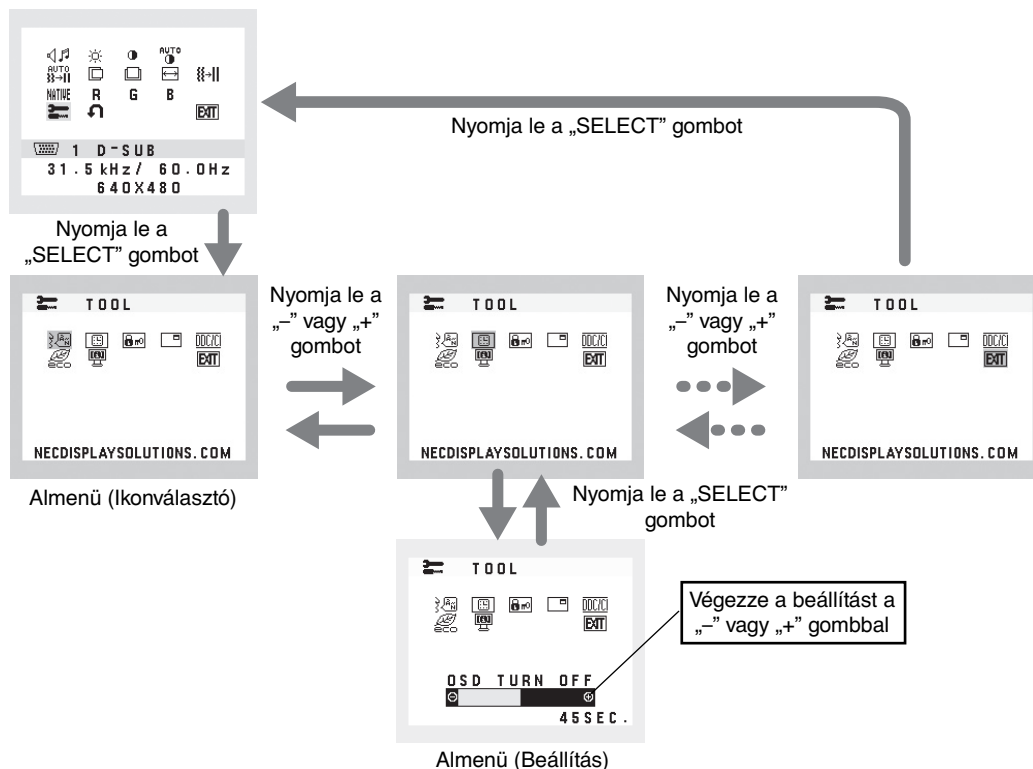
1. Az egyes gombok megnyomásával elérhető alapfunkciók:

Gomb	SELECT	-	+	1↔2/RESET
Nem jelenik meg a képernyőn	OSD megjelenítése.	Parancsikon a fényerőhöz.	Parancsikon a hangerőhöz.	Bemenő jel választása.
A képernyőn a következő jelenik meg: Ikonválasztó	Megjeleníti az OSD menüt és kiválasztja a funkció ikonját.	Balra mozgat.	Jobbra mozgat.	
A képernyőn a következő jelenik meg: Funkció beállítása	A kiválasztott ikon funkcióját állítja be.	Lefelé igazít.	Felfelé igazít.	Funkció visszaállítása. Némítás ki-/bekapcsológombja.

2. OSD structure



Példa:





AUDIO

Szabályozza a hangszórók vagy a fejhallgató hangerejét.

A hangszóró elnémitásához nyomja meg az „1 ⇄ 2/RESET” (1 ⇄ 2/VISSZAÁLLÍTÁS) gombot.



BRIGHTNESS (FÉNYERŐ)

A teljes kép és a háttér fényerejének beállítása.

Az energiatakarékos üzemmód bekapcsolásához nyomja meg az „1 ⇄ 2/RESET” (1 ⇄ 2/VISSZAÁLLÍTÁS) gombot.

ECO MODE OFF (Energiatakarékos üzemmód kikapcsolása): A fényerősséget 100%-ra állítja.

ECO MODE1 (Energiatakarékos üzemmód 1): A fényerősséget 80%-ra állítja.

Ezzel a beállítással a fényerő abban a tartományban állítható, ahol az energiafogyasztás 10%-kal kisebb a maximális fényerő-beállításhoz képest.

ECO MODE2 (Energiatakarékos üzemmód 2): A fényerősséget 40%-ra állítja.

Ezzel a beállítással a fényerő olyan tartományba hozható, melynél az energiafogyasztás a maximális fényerő-beállításhoz képest 35%-kal csökken.



CONTRAST (KONTRASZT)

A kép háttérhez viszonyított fényerejének beállítása.

A „DV MODE” (DV-MÓD) beállításához válassza ki a „CONTRAST” (Kontraszt) ikont, állítsa a „DV MODE” (DV-MÓD) opciót „OFF” (Ki) állapotra, majd érintse meg az „1 ⇄ 2/RESET” (1 ⇄ 2/VISSZAÁLLÍTÁS) gombot.

„DV MODE” (DV-MÓD): A fényerőt a képernyő fekete területeinek érzékelésével beállító és optimalizáló üzemmód.

MEGJEGYZÉS: A TCO-tanúsítványnak való megfelelés miatt kikapcsolható.



AUTO CONTRAST (AUTO KONTRASZT) (Csak analóg bemenet)

Képbeállítás a szabványostól eltérő video bemenetekhez.



AUTO ADJUST (AUTO BEÁLLÍTÁS) (Csak analóg bemenet)

A képpozíció, vízszintes (H.) méret és finombeállítások automatikus beállítása.



LEFT/RIGHT (BAL/JOBB) (Csak analóg bemenet)

Az LCD megjelenítési területén belül vezérli a vízszintes képpozíciót.



DOWN/UP (LE/FEL) (Csak analóg bemenet)

Az LCD megjelenítési területén belül vezérli a függőleges képpozíciót.



H. SIZE (V. MÉRET) (Csak analóg bemenet)

A beállítás növelésével vagy csökkentésével állítja be a vízszintes méretet.



FINE (FINOM) (Csak analóg bemenet)

A beállítás növelésével vagy csökkentésével javítja a fókuszt, képtisztaságot és képstabilitást.



COLOUR CONTROL SYSTEMS (SZÍNVEZÉRLŐ RENDSZER)

Az ideális színbeállítást öt színlehetőség közül választhatja ki (9300/7500/sRGB/FELHASZNÁLÓI/EREDETI).



COLOUR RED (VÖRÖS SZÍN)

A vörös szín erősítése vagy gyengítése. A változás látható a képernyőn.



COLOUR GREEN (ZÖLD SZÍN)

A zöld szín erősítése vagy gyengítése. A változás látható a képernyőn.



COLOUR BLUE (KÉK SZÍN)

A kék szín erősítése vagy gyengítése. A változás látható a képernyőn.



TOOL (ESZKÖZ)

Az ESZKÖZ kijelölésével beléphet az almenübe.



FACTORY PRESET (GYÁRI BEÁLLÍTÁSOK)

A Gyári beállítások kijelölésével visszaállíthatja az összes OSD vezérlő-beállítást a gyári beállításra. A visszaállításhoz tartsa lenyomva a „1 ⇄ 2/RESET” (1 ⇄ 2/VISSZAÁLLÍTÁS) gombot néhány másodpercig. Az egyedi beállítások gyári visszaállításához jelölje ki az adott vezérlőt és nyomja le a „1 ⇄ 2/RESET” (1 ⇄ 2/VISSZAÁLLÍTÁS) gombot.



EXIT (KILÉPÉS)

A KILÉPÉS gombbal kilép az OSD menüből/almenüből.



LANGUAGE (NYELV)

Válassza ki az OSD képernyőmenü nyelvét.



OSD TURN OFF (OSD KIKAPCSOLÁSA)

Az OSD vezérlő menü a használat teljes ideje alatt aktív. Az OSD KIKAPCSOLÁSA almenüben megadhatja, hogy az utolsó gomb használata után hány másodperccel kapcsoljon le az OSD vezérlő menü. Az előre beállított skála 10 - 120 másodperc közötti, 5 másodperces lépésekkel.



OSD LOCK OUT (OSD KIIKTATÁSA)

Ezzel a vezérlővel teljesen kizárja a képernyőn vezérelhető funkciókhoz való hozzáférést, kivéve a Fényerőt és a Kontrasztot. KIIKTATÁS üzemmódban az OSD vezérlőkhöz való belépés kísérlete esetén a képernyő jelzi, hogy az OSD kiiktatott állapotban van. Az OSD kiiktatási funkciójának aktiválásához nyomja le az „1↔2/RESET” (1↔2/VISSZAÁLLÍTÁS), majd a „+” gombot, és tartsa mindkettőt lenyomva. Az OSD kiiktatási funkciójának kikapcsolásához nyomja le az „1↔2/RESET” (1↔2/VISSZAÁLLÍTÁS), majd a „+” gombot, és tartsa mindkettőt egyidejűleg lenyomva.



SIGNAL INFORMATION (JELINFORMÁCIÓ)

Ha az „ON” (BE) beállítást választja, a monitor bemenetváltás után megjeleníti a „VIDEO INPUT MENU”-t (VIDEObEMENET MENÜ-t).

Ha az „OFF” (KI) beállítást választja, a monitor bemenetváltás után nem jeleníti meg a „VIDEO INPUT MENU”-t (VIDEObEMENET MENÜ-t).



DDC/CI

Bekapcsolja (ON) vagy kikapcsolja (OFF) a kétirányú kommunikációt, illetve a monitor vezérlését.



CARBON SAVINGS (SZÉNDIOXID-MEGTAKARÍTÁS)

Kijelzi a becsült széndioxid-megtakarítási adatot kg-ban.

A szén-dioxid megtakarítás számításában lévő széndioxid-kibocsátási tényező az OECD 2008-os kiadványán alapul.

A szén-dioxid megtakarítási adatokat alaphelyzetbe állíthatja a 1↔2/RESET (1↔2/VISSZAÁLLÍTÁS) gomb megnyomásával.

CARBON USAGE (SZÉNDIOXID-KIBOCSÁTÁS)

A becsült széndioxid-felhasználási adatot jeleníti meg kg-ban. Ez egy számtani becslés, nem tényleges mérési eredmény.



MONITOR INFO (MONITOR INFÓ)

A monitor modell- és gyári számát jelzi.

OSD Warning (OSD figyelmeztetés)

Az OSD figyelmeztetések eltűnnek a SELECT gomb lenyomásával.

NO SIGNAL (NINCS JEL): Ez a funkció akkor figyelmeztet, ha nincs jel. A **NINCS JEL** ablak jelenik meg a berendezés bekapcsolásakor, valamint ha egy bemeneti jel megváltozik, vagy egy video jel inaktív állapotba kerül.

OUT OF RANGE(TARTOMÁNYON KÍVÜL): Ez a funkció javaslatot tesz az optimális felbontásra és frekvenciára. A berendezés bekapcsolásakor, valamint ha egy bemeneti jel megváltozik, vagy egy video jelnek nem megfelelő a frekvenciája, a „**Tartományon kívül**” menü jelenik meg.

Műszaki adatok

Monitor részletes leírása		MultiSync E171M Monitor	Megjegyzések
LCD modul	Képméret: 43 cm/17 hüvelyk Kép láthatósága: 43 cm/17 hüvelyk Maximális felbontás (Pixel): 1280 x 1024		Aktív mátrix, vékony filmtranzisztor (TFT) folyadékkristályos kijelző (LCD); 0,264 mm pixel méret; 250 cd/m ² fényerősség, 1000:1 kontraszt, tipikus.
Bemeneti jel	15 érintkezős mini D-Sub: DVI-D: Audio bemenet:	Analóg RGB Szinkronizálás Digitális RGB Sztereoó mini jack aljzat	0,7 Vp-p/75 Ohm Elkülönített szink. TTL szint (pozitív/negatív) DVI (HDCP) 1 Vrms bemenet
Kimeneti jel	Fejhallgató:	Sztereoó mini jack aljzat	
Színek		16,7 M	Video kártyától függő.
Láthatóság	Vízszintesen: Függőleges:	-85°/+85° (CR>10) -80°/+80° (CR>10)	
Képfriessítési tartomány	Vízszintes: Függőleges:	31,5 kHz - 81,1 kHz 56 Hz - 76 Hz	Automatikus Automatikus
Támogatott felbontás	Fekvő:	720 x 400*1: VGA text 640 x 480*1 @ 60 Hz - 75 Hz 800 x 600*1 @ 56 Hz - 75 Hz 832 x 624*1 @ 75 Hz 1024 x 768*1 @ 60 Hz - 75 Hz 1152 x 864*1 @ 75 Hz 1152 x 870*1 @ 75 Hz 1280 x 960*1 @ 60 Hz - 75 Hz 1280 x 1024 @ 60 Hz - 75 Hz.....	Néhány rendszer nem támogatja az összes felsorolt módot. Optimális megjelenítéshez javasolt 60 Hz.
Aktív megjelenítési terület	Vízszintes: Függőleges:	337,9 mm 270,3 mm	
Hangszórók	Gyakorlati audio kimenet:	1,0 W + 1,0 W	
Hálózati feszültség		100 - 240 V ~ 50/60 Hz	
Jelenlegi besorolás		0,4 - 0,2 A (hanggal)	
Teljesítményfelvétel	Maximális működés: Normál működés:	17 W (hanggal) 11 W	
Méret	Fekvő:	368,0 mm (sz) x 358,5 - 408,5 mm (ma) x 230,0 mm (mé) 14,5 in (sz) x 14,1 - 16,1 in (ma) x 9,1 in (mé)	
Súly		4,2 kg (9,3 font)	
Környezetvédelmi szempontok	Üzemeltetési hőmérséklet: Páratartalom: Tengerszint feletti magasság: Tárolási hőmérséklet: Páratartalom: Tengerszint feletti magasság:	5 °C - 35 °C 20% - 80% 0 - 2 000 m -10 °C - +60 °C 10% - 85% 0 - 12 192 m	

*1 A felbontás interpolációja: Ha a képfelbontás az LCD modulénál alacsonyabb, a szöveg a képernyőn másképpen jelenhet meg. Ez normális és szükségszerű minden olyan jelenlegi síkképernyős technológiánál, ahol nem natív felbontású, teljes képernyős a megjelenítés. A síkképernyős technológiánál a képernyőn minden egyes pont egy aktuális pixelt jelent, így a felbontás teljes képernyőre való megnöveléséhez a felbontás interpolációja szükséges.

MEGJEGYZÉS: A műszaki adatokat a gyártó minden előzetes bejelentés nélkül módosíthatja.

Tulajdonságok

Kis helyigény: Ideális megoldás olyan környezetben, ahol követelmény a kiváló képminőség, de helyhiány és súlykorlátozás van életben. A kis helyigény és kis súly lehetővé teszi a könnyű mozgatást és szállítást.

Színvezérlő rendszerek: Lehetővé teszi a képernyő színeinek és a monitor színei pontosságának több standard szerinti beállítását.

OSD (képernyőn megjelenő menü) vezérlőelemek: Képernyőn megjelenő egyszerű menük segítségével teszik lehetővé a képernyő összes elemének gyors és egyszerű beállítását.

NaViSet szoftver: Kibővített és könnyen érthető grafikus kezelőfelületet kínál, amely az OSD kijelzés értékeinek az egerrel és a billentyűzettel való egyszerűbb beállítását teszi lehetővé.

Érintésmentes automata önbeállító: Az érintésmentes automata önbeállító automatikusan beállítja a monitor optimális működését az első bekapcsoláskor.

ErgoDesign tulajdonságok: Növeli a kezelő számára az ergonómiát a munkahelyi környezet javítása, a felhasználók egészségének védelme és a gazdaságosság érdekében. Ilyenek a képek gyors és egyszerű beállítására használható OSD vezérlők, a kívánt látószög beállítására szolgáló billenő talp, a kis helyigény és az alacsonyabb kibocsátást szabályozó MPRII és TCO irányelveknek való megfelelés.

Plug and Play: A Microsoft Windows operációs rendszereiben található funkciók lehetővé teszik a telepítést úgy, hogy a monitor közvetlenül a számítógépre küldi el tulajdonságait (úgy, mint a támogatott képméret és felbontás), ezzel automatikusan elérve az optimális megjelenítési teljesítményt.

IPM (Intelligent Power Manager – intelligens energiakezelő) rendszer: Olyan innovatív energiatakarékos módszereket nyújt, amelyek lehetővé teszik, hogy a monitor alacsonyabb fogyasztásra áll bekapcsol, de használaton kívüli állapotban, megtakarítva ezzel az energiaköltségek kétharmad részét, csökkentve a kibocsátást és a munkahelyi légkondicionálásának költségeit.

Összetett frekvenciás technológia: Automatikusan beállítja a monitort a kártya keresési frekvenciájára, így a kép a szükséges felbontásban jelenik meg.

FullScan képesség: A legtöbb felbontásban lehetővé teszi a teljes képernyő használatát, ezzel jelentősen megnövelve a kép méretét.

VESA szabvány szerinti szerelési interfész: Segítségével rögzítheti az MultiSync monitort bármely más VESA szerinti rögzítő karon vagy konzolon. Lehetővé teszi a monitor rögzítését más szabványos eszköz segítségével falon vagy tartószerkezeten.

Környezetre gyakorolt hatás: A monitor évi jellemző széndioxid-kibocsátása (nemzetközi átlagban) körülbelül 17,3 kg (mely kiszámítható a névleges teljesítmény x 8 óra/nap x 5 nap/hét x 45 hét/év x átalakítási tényező képletel).

Az átalakítási tényező az OECD 2008-os kiadványának a CO₂-kibocsátásról szóló jelentésén alapul.

A monitor gyártásakor körülbelül 27,7 kg széndioxid került kibocsátásra.

Megjegyzés: A gyártás és működés közben kibocsátott széndioxid-mennyiség kiszámításához az NEC a monitoraihoz kizárólag általa kifejlesztett speciális algoritmust alkalmazta.

HDCP (High-Bandwidth Digital Content Protection – digitális másolásvédelem): A HDCP rendszerrel megelőzhető a DVI-n (digitális vizuális illesztőfelületen) küldött adatok illegális másolása. Adott esetben abból, hogy a DVI-bemeneten keresztül érkező tartalom nem tekinthető meg, nem feltétlenül lehet a monitor működési hibájára következtetni. A HDCP megvalósítása magában hordozza azt a lehetőséget, hogy bizonyos, a technológiával védett tartalmak – a HDCP közösség (Digital Content Protection, LLC) döntésének, szándékának megfelelően – nem jeleníthetők meg.

Hibaelhárítás

Nincs kép

- A jelkábel megbízhatóan csatlakoztatni kell a video kártyához/számítógéphez.
- A video kártyának teljes terjedelmében a kártyabefogadó nyílásban kell lennie.
- Ellenőrizze, hogy a monitor előlapján lévő kapcsoló és a számítógép főkapcsolója BE (ON) állásban van-e.
- Bizonyosodjon meg arról, hogy támogatott üzemmódot választott a felhasznált video kártyán vagy rendszeren. (A grafikus üzemmód változtatása előtt olvassa el a video kártya vagy a rendszer kézikönyvét.)
- Ellenőrizze, hogy a monitor és a video kártya kompatibilis-e és hogy az ajánlott beállítások szerint történik-e a működés.
- Ellenőrizze, hogy a jelkábel csatlakozó tűi nem hajlottak vagy sérültek-e.
- Ellenőrizze a jel bemenetet.

A főkapcsoló (nyomógomb) nem működik

- A monitor kikapcsolásához és újraindításához húzza ki a hálózati vezetékét a csatlakozóból.

Utánvilágítás

- Utánvilágítás az, amikor az előző kép „szellemképe” (maradéka) látható a képernyőn a monitor kikapcsolása után. Noha az LCD monitorok utánvilágítása - a CTR monitoroktól eltérően - nem tartós, az állandó képek hosszantartó megjelenítése kerülendő.

Az utánvilágítás csökkentésére kapcsolja ki a monitort annyi időre, amíg az előző kép látszott. Ha például egy kép a monitoron volt egy órán keresztül és annak szellemképe ott marad, a kép törléséhez kapcsolja ki a monitort egy órára.

MEGJEGYZÉS: Mint a többi személyes használatú monitor esetében, az NEC DISPLAY SOLUTIONS javasolja rendszeres időközönként mozgó képernyővédő használatát olyan esetekben, ha a képernyőn nem folynak műveletek, illetve ha nincs szükség rá, akkor a monitort ki kell kapcsolni.

Az „OUT OF RANGE” (Tartományon kívül) üzenet jelenik meg (a képernyő üres, vagy csak elmosódott képeket jelenít meg).

- A kép csak elmosódottan jelenik meg (a pixelek hiányoznak), és az „OUT OF RANGE” (Tartományon kívül) képernyőüzenet látható: A jelidőzítés vagy a felbontás túl magasra van állítva. Válasszon egy támogatott üzemmódot.
- Az „OUT OF RANGE” (Tartományon kívül) képernyőüzenet jelenik meg egy üres képernyőn: A jelfrekvencia tartományon kívül esik. Válasszon egy támogatott üzemmódot.

A kép láthatóan instabil, nincs fókuszbán, vagy hullámzik

- A jelkábel szorosan a számítógéphez kell erősíteni.
- A fókuszbé és megjelenítés beállításához használja az OSD képbeállítót, a finombeállító növelésével vagy csökkentésével. Amikor megváltozik a megjelenítési mód, szükség lehet az OSD képbeállítás finomítására.
- Ellenőrizze, hogy a monitor és a grafikus kártya kompatibilis és az ajánlott beállítások szerint működik.
- Amennyiben a szöveg olvashatatlan, változtassa meg a video üzemmódot nem-sorváltottra és használjon 60 Hz-es képfrekvenciát.

A kép fényereje kicsi

- Győződjön meg róla, hogy az energiatakarékos üzemmód ki van kapcsolva.
- Ha a fényerő ingadozik, győződjön meg arról, hogy a „DV MODE” (DV-MiD) beállítása „OFF” (Ki).

A monitoron a LED nem világít (nem világít a zöld vagy sárga szín)

- A főkapcsoló legyen BE állásban, a hálózati vezeték pedig csatlakoztatva.

A megjelenített kép mérete nem helyes

- A V. MÉRET növeléséhez vagy csökkentéséhez használja az OSD képbeállítót.
- Bizonyosodjon meg arról, hogy támogatott üzemmódot választott a felhasznált video kártyán vagy a rendszeren. (A grafikus üzemmód változtatása előtt olvassa el a video kártya vagy a rendszer kézikönyvét.)

Nincs video jel

- Ha nincs video jel a képernyőn, kapcsolja ki majd újra be a monitort a főkapcsoló segítségével.
- Ellenőrizze, hogy a számítógép nincs-e energiatakarékos üzemmódban (érintse meg a billentyűzetet vagy az egeret).

Nincs hang

- Ellenőrizze, hogy a hangszórókat megfelelően csatlakoztatták-e.
- Ellenőrizze, hogy a néma üzemmódot aktiválták-e.
- Ellenőrizze, hogy az OSD-ben a hangerő a minimum szinten van-e.

Időben változó fényerő

- Az DV MODE (DV-MÓD) beállítását módosítsa OFF (KI) értékre, majd állítsa be a fényerőt.

MEGJEGYZÉS: Ha a „DV MODE” (DV-MiD) beállítása „ON” (Be), a monitor automatikusan beállítja a fényerőt.

A gyártó cég újrafeldolgozási és energiaügyi tájékoztatója

Az NEC DISPLAY SOLUTIONS határozottan elkötelezett a környezetvédelem mellett, és az újrahasznosítást a vállalat egyik fő prioritásának tekinti, amellyel csökkenti a környezet terhelését. Elkötelezettek vagyunk a környezetbarát termékek fejlesztése iránt, és mindig arra törekszünk, hogy elősegítsük olyan szervezetek legkorszerűbb független szabványainak kidolgozását és teljesítését, mint az ISO (Nemzetközi Szabványügyi Szervezet) és a TCO (svéd szakszervezeti szövetség).

Régi NEC termékének selejtezése

Az újrahasznosítás célja környezetvédelmi előnyök elérése, az alapanyagok újbóli felhasználása, feljavítása, helyreállítása vagy regenerálása útján. Kijelölt újrahasznosítási központok biztosítják, hogy a környezeti szempontból ártalmas elemeket megfelelően kezeljék, és biztonságosan ártalmatlanítsák. Termékeink legjobb újrahasznosítása érdekében **az NEC DISPLAY SOLUTIONS különféle újrahasznosítási eljárásokat kínál**, valamint az élettartamuk végére ért termékek környezeti szempontból megfelelő módú kezelésére vonatkozó tanácsokat.

A termékek ártalmatlanításával kapcsolatos valamennyi szükséges tájékoztatás és az újrahasznosító létesítményekről szóló országspecifikus információk megtalálhatók az alábbi webhelyeinken:

<http://www.nec-display-solutions.com/greencompany/> (Európában),

<http://www.nec-display.com> (Japánban) és

<http://www.necdisplay.com> (az Egyesült Államokban).

Energiamegtakarítás

Ez a monitor speciális energiamegtakarítási lehetőséget nyújt. A monitorhoz küldött szabványos, a VESA kijelző-energiagazdálkodási jelzés (DPMS) standardjának megfelelő jel aktiválja az energiatakarékos üzemmódot. A monitor egyszerű energiatakarékos üzemmódba lép.

Üzemmód	Energiafogyasztás	LED égő színe
Maximális működés	Kb. 17 W	Zöld
Szokásos működés	11 W alapértelmezett beállítás, Audio alvó mód	Zöld
Energiatakarékos üzemmód	Kevesebb, mint 0,15 W	Narancssárga
Kikapcsolt (Off) üzemmód	Kevesebb, mint 0,15 W	Nem világít

További információkért, kérjük, látogasson el a következő weboldalak egyikére:

<http://www.necdisplay.com/> (az Amerikai Egyesült Államokban)

<http://www.nec-display-solutions.com/> (Európában)

<http://www.nec-display.com/global/index.html> (világszerte)

Energiatakarékosági információ:

Az ErP követelmény esetében:

Beállítás: Nincs

Energiafogyasztás: 0,5 W vagy kevesebb.

Az energiagazdálkodási funkció bekapcsolásához szükséges idő: Kb. 1 perc.

Az ErP (hálózati készenléti üzemmód) követelmény esetében:

Beállítás: Nincs

Energiafogyasztás: 0,5 W vagy kevesebb (1 port aktiválásakor) / 3,0 W (minden port aktiválásakor).

Az energiagazdálkodási funkció bekapcsolásához szükséges idő: Kb. 1 perc.

HEEB jelzés (az EU 2012/19/EU irányelve)



Az Európai Unión belül

Az egész EU-ra érvényes és valamennyi tagállamban hatályos jogszabály rendelkezik arról, hogy a (bal oldali) jelölést viselő hulladékká vált elektromos és elektronikus berendezéseket (HEEB) a szokásos háztartási hulladékoktól elkülönítve kell ártalmatlanítani. Ez vonatkozik a monitorokra és az elektronikus tartozékokra, pl. jelkábelek és tápkábelek. Amikor Ön NEC monitor termékét le kívánja selejtezni, kérjük, kövesse helyi hatóságának útmutatását, vagy kérdezze meg azt az üzletet, ahol a terméket vásárolta, illetve, amennyiben alkalmazható, kövesse az Ön és az NEC között létrejött megállapodásokat.

Az elektromos és elektronikus készülékeken található jelölés csak az Európai Unió jelenlegi tagállamaira vonatkozik.

Az Európai Unión kívül

Ha a használt elektromos és elektronikus termékeit az Európai Unió kívül akarja eltávolítani, kérjük, lépjen kapcsolatba helyi hatóságával, hogy eleget tegyen a megfelelő ártalmatlanítási módszer követelményeinek.