

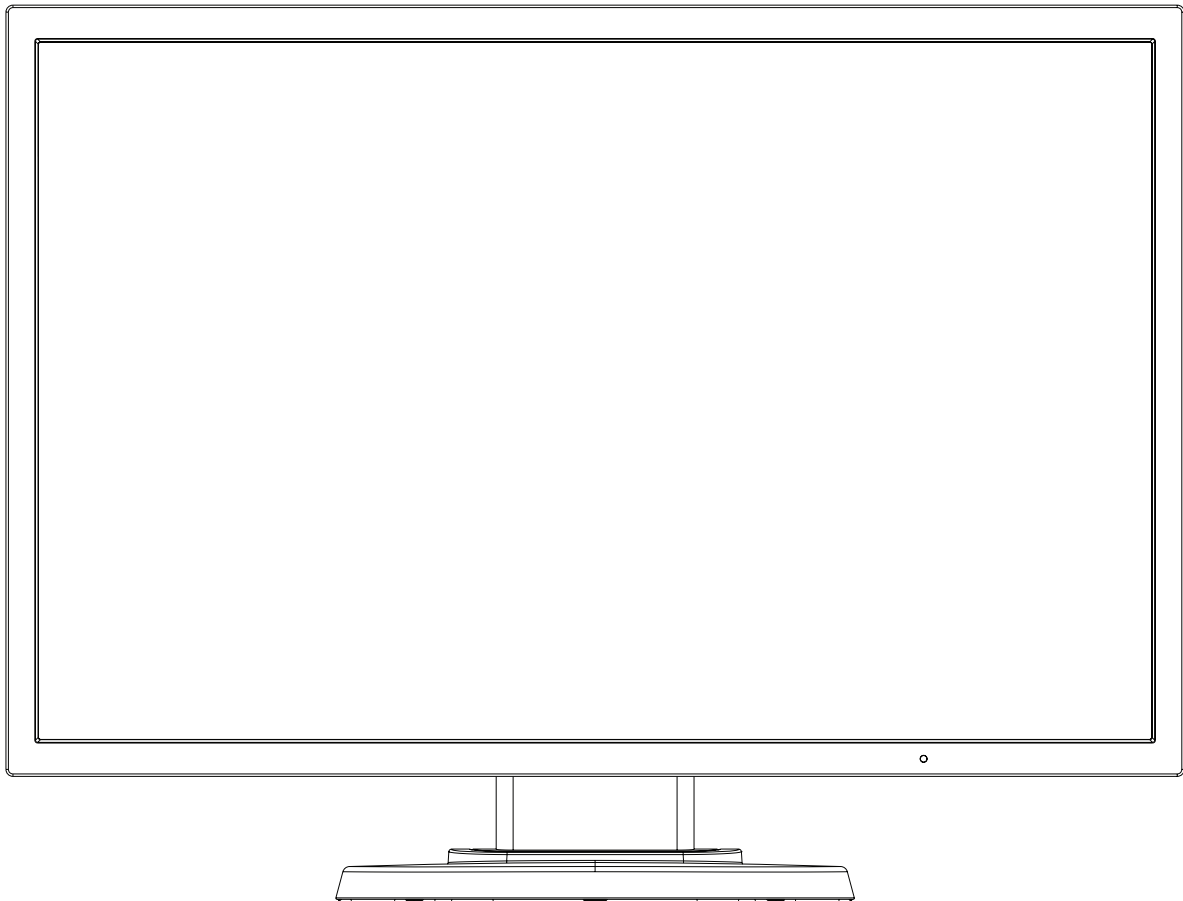
NEC

Monitor de escritorio

MultiSync E224Wi

MultiSync E243WMi

Manual de usuario



Consulte el nombre del modelo en la etiqueta que figura en la parte trasera del monitor.

Índice

| | |
|---|------------|
| Precaución, Peligro | Español-1 |
| Información de registro..... | Español-2 |
| Uso recomendado | Español-4 |
| Medidas de seguridad y mantenimiento | Español-4 |
| Ergonomía..... | Español-5 |
| Cómo limpiar el panel LCD | Español-5 |
| Cómo limpiar la carcasa..... | Español-5 |
| Contenido | Español-6 |
| Inicio rápido | Español-6 |
| Controles | Español-12 |
| Especificaciones - E224Wi | Español-16 |
| Especificaciones - E243WMi | Español-17 |
| Características | Español-18 |
| Solución de problemas..... | Español-19 |
| Información del fabricante sobre reciclaje y energía..... | Español-20 |



ADVERTENCIA



PARA PREVENIR EL PELIGRO DE INCENDIO O DESCARGAS ELÉCTRICAS, NO EXPONGA ESTE PRODUCTO A LA LLUVIA O LA HUMEDAD. TAMPOCO UTILICE EL ENCHUFE POLARIZADO DE ESTE PRODUCTO CON UN RECEPTÁCULO DEL CABLE DE EXTENSIÓN U OTRAS TOMAS A MENOS QUE LAS PROLONGACIONES SE PUEDAN INSERTAR COMPLETAMENTE.

NO ABRA LA CAJA DEL MONITOR, YA QUE CONTIENE COMPONENTES DE ALTO VOLTAJE. DEJE QUE SEA EL PERSONAL DE SERVICIO CUALIFICADO QUIEN SE ENCARGUE DE LAS TAREAS DE SERVICIO.



PELIGRO



PELIGRO: PARA REDUCIR EL RIESGO DE DESCARGAS ELÉCTRICAS, ASEGÚRESE DE QUE EL CABLE DE ALIMENTACIÓN ESTÁ DESCONECTADO DEL ENCHUFE DE PARED. PARA ASEGURARSE COMPLETAMENTE DE QUE NO LLEGA CORRIENTE A LA UNIDAD, DESCONECTE EL CABLE DE ALIMENTACIÓN DE LA TOMA DE CA. NO RETIRE LA CUBIERTA (O LA PARTE TRASERA). EL MONITOR NO CONTIENE PIEZAS QUE DEBA MANIPULAR EL USUARIO. DEJE QUE SEA EL PERSONAL DE SERVICIO CUALIFICADO QUIEN SE ENCARGUE DE LAS TAREAS DE SERVICIO.

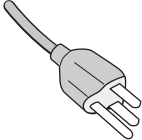
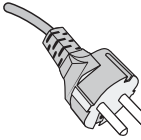
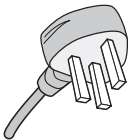
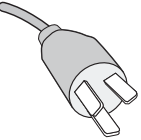
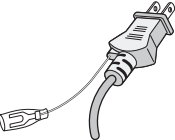


Este símbolo advierte al usuario de que el producto puede contener suficiente voltaje sin aislar como para causar descargas eléctricas. Por tanto, evite el contacto con cualquier pieza del interior del monitor.



Este símbolo advierte al usuario de que se incluye documentación importante respecto al funcionamiento y el mantenimiento de este producto. Por ello, debería leerla atentamente para evitar problemas.

PELIGRO: Utilice el cable de alimentación que se suministra con el monitor según las indicaciones de la tabla que aparece a continuación. Si el equipo se le ha suministrado sin cable de alimentación, póngase en contacto con su proveedor. En los demás casos, utilice un cable de alimentación compatible con la corriente alterna de la salida de alimentación que esté homologado y cumpla las normas de seguridad de su país.

| Tipo de enchufe | América del Norte | Europa | Reino Unido | Chino | Japonés |
|-------------------|--|--|--|--|--|
| Forma del enchufe |  |  |  |  |  |
| País | EE.UU. / Canadá | UE (excepto Reino Unido) | Reino Unido | China | Japón |
| Voltaje | 120* | 230 | 230 | 220 | 100 |

*Para utilizar el monitor LCD con su alimentación de CA de 125-240 V, conecte un cable de alimentación adecuado al voltaje de la toma de corriente alterna en cuestión.

NOTA: Este producto sólo puede recibir asistencia técnica en el país en el que ha sido adquirido.

Información de registro

Información de la CFC

1. Utilice los cables específicos que se suministran con este monitor para no provocar interferencias en la recepción de radio y televisión.

- (1) El cable de alimentación que utilice debe estar homologado y cumplir las normas de seguridad de EE.UU. y tener las siguientes características.

| | |
|--|--|
| Cable de alimentación Forma del enchufe | No apantallado, 3 conductores  EE.UU. |
|--|--|

- (2) Utilice el cable de señal de vídeo apantallado que se incluye con el monitor. Si utiliza otros cables y adaptadores, puede causar interferencias en la recepción de radio y televisión.

2. Este equipo se ha examinado y se garantiza que cumple los límites de los aparatos digitales de clase B, conforme al capítulo 15 de las normas de la CFC. Estos límites se han concebido como medida de protección eficaz contra las interferencias dañinas en las instalaciones domésticas. Este equipo genera, utiliza y puede irradiar energía de radiofrecuencia y, si no se instala y utiliza de acuerdo con las instrucciones, podría generar interferencias que afectaran a la comunicación por radio. Sin embargo, no existe garantía de que no se produzcan interferencias en una instalación concreta. Si este equipo produjera interferencias que afectaran a la recepción de radio o televisión, lo cual se puede detectar apagando y encendiendo el equipo, el usuario puede intentar corregir las interferencias de una de las siguientes formas:

- Cambie la orientación o la posición de la antena receptora.
- Separe más el equipo y la unidad receptora.
- Conecte el equipo a la toma de corriente en un circuito distinto de aquél al que esté conectada la unidad receptora.
- Consulte a su proveedor o a un técnico especializado en radios o televisores para obtener ayuda adicional.

Si fuera necesario, el usuario deberá ponerse en contacto con el proveedor o con un técnico especializado en radios o televisores para recibir otras indicaciones. El siguiente folleto, publicado por la Comisión Federal para las Comunicaciones (CFC), puede ser de utilidad para el usuario: "How to Identify and Resolve Radio-TV Interference Problems" ("Cómo identificar y resolver problemas de interferencias de radio y televisión"). Este folleto está editado por la imprenta del Gobierno de EE.UU. (U.S. Government Printing Office, Washington, D.C., 20402, Stock No. 004-000-00345-4).

Declaración de conformidad

Este aparato cumple el capítulo 15 de las normas de la CFC. Su funcionamiento está sujeto a las siguientes condiciones: (1) Este dispositivo no puede producir interferencias dañinas y (2) acepta cualquier interferencia que reciba, incluidas las interferencias que pueden afectar al funcionamiento del equipo.

| | |
|---------------------------------------|---|
| Entidad responsable en EE.UU.: | NEC Display Solutions of America, Inc. |
| Dirección: | 500 Park Blvd, Suite 1100 Itasca, Illinois 60143 |
| Número de teléfono: | (630) 467-3000 |

| | |
|---------------------------|---|
| Tipo de producto: | Monitor |
| Clasificación del equipo: | Aparato periférico, clase B |
| Modelos: | MultiSync E224Wi (L222VW) MultiSync E243Wmi (L243QP) |



Por la presente certificamos que el equipo anteriormente mencionado se ajusta a los estándares técnicos especificados en las normas de la CFC.

- El uso básico previsto para este producto es el de un equipo técnico de información para oficinas o entornos domésticos.
- Su diseño está pensado para conectarse a un ordenador y no para visualizar señales de emisión por televisión.

Para ver una lista de nuestros monitores con certificación TCO y dicha certificación (solo en inglés), visite nuestro sitio web en

http://www.nec-display.com/global/about/legal_regulation/TCO_mn/index.html

Windows es una marca registrada de Microsoft Corporation. NEC es una marca registrada de NEC Corporation. ErgoDesign es una marca registrada de NEC Display Solutions, Ltd. en Austria, los países del Benelux, Dinamarca, Francia, Alemania, Italia, Noruega, España, Suecia y el Reino Unido.

Todos los nombres de marca y de producto son marcas o marcas registradas de sus respectivas empresas.

ENERGY STAR es una marca registrada de EE.UU.

Como socio de ENERGY STAR®, NEC Display Solutions of America, Inc. ha determinado que este producto cumpla las directrices de ENERGY STAR en cuanto al rendimiento energético. El emblema de ENERGY STAR no representa la aprobación AEP de ningún producto o servicio.

DisplayPort y el logotipo de conformidad de DisplayPort son marcas registradas propiedad de la Video Electronics Standards Association en Estados Unidos y en otros países.



Uso recomendado

Medidas de seguridad y mantenimiento



PARA GARANTIZAR EL RENDIMIENTO ÓPTIMO DEL PRODUCTO,
TENGA EN CUENTA LAS SIGUIENTES INSTRUCCIONES AL
CONFIGURAR Y UTILIZAR EL MONITOR EN COLOR MULTISYNC LCD:



- **NO ABRA EL MONITOR.** El monitor no contiene piezas que deba manipular el usuario. Si se abren o retiran las cubiertas, existe el riesgo de sufrir descargas eléctricas peligrosas u otros daños. Las tareas de servicio deberá realizarlas un técnico cualificado.
- No vierta ningún líquido en la caja ni utilice el monitor cerca del agua.
- No inserte objetos de ningún tipo en las ranuras de la caja, porque podrían tocar puntos con tensión peligrosos y ser dañinos o letales, o causar descargas eléctricas, fuego o fallos en el equipo.
- No coloque objetos pesados en el cable de alimentación. Si éste se dañara, podrían producirse descargas o fuego.
- No coloque este producto sobre un carro, soporte o mesa inclinado o inestable, ya que el monitor podría caerse y producirse daños graves.
- El cable de alimentación que utilice debe estar homologado y cumplir las normas de seguridad de su país. (En Europa debería utilizarse el tipo H05VV-F 3G 0,75 mm².)
- En el Reino Unido, utilice un cable de alimentación homologado BS con enchufe moldeado que tenga un fusible negro (5A) instalado para utilizarlo con este monitor.
- No coloque objetos sobre el monitor ni utilice el monitor al aire libre.
- No doblegue el cable de alimentación.
- No utilice el monitor en zonas con altas temperaturas, húmedas, con polvo o con grasa.
- No cubra la abertura del monitor.
- Las vibraciones pueden dañar la luz posterior. No instale el monitor donde pueda quedar expuesto a vibraciones continuas.
- Si se rompe el monitor o el cristal, no toque el cristal líquido y tenga precaución.
- Para prevenir daños al monitor LCD causados por caídas provocadas por terremotos u otros seísmos, asegúrese de instalar el monitor en una ubicación estable y tome medidas para evitar que se caiga.

Si se dan algunas de estas circunstancias, interrumpa inmediatamente el suministro de corriente, desenchufe el monitor de la toma de corriente, sitúese en un lugar seguro y contacte con el personal de servicio cualificado. Si se usa el monitor en estas condiciones, podría caer, provocar incendios y descargas eléctricas:

- Si la base del monitor se ha resquebrajado o despegado.
- Si el monitor se ha tambaleado.
- Si el monitor despiden un olor extraño.
- Si el cable de alimentación o el enchufe está dañado.
- Si se ha derramado líquido o han caído objetos dentro del monitor.
- Si el monitor ha estado expuesto a la lluvia o el agua.
- Si el monitor se ha caído o se ha dañado la caja.
- Si el monitor no funciona con normalidad y ha seguido las instrucciones de servicio.



PELIGRO

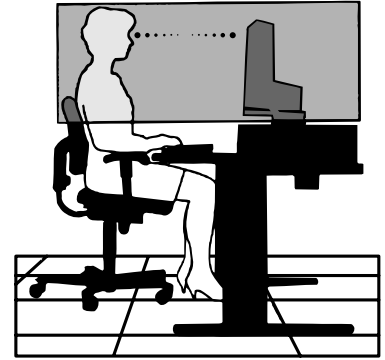
- Coloque el monitor en un lugar debidamente ventilado para que el calor se disipe sin problemas. No bloquee las aberturas ventiladas ni coloque el monitor cerca de un radiador u otras fuentes de calor. No coloque nada sobre el monitor.
- El conector del cable de alimentación es el principal modo de desconectar el sistema de la tensión de alimentación. El monitor debería estar instalado cerca de una caja de enchufe de fácil acceso.
- Trate con cuidado el monitor al transportarlo. Guarde el embalaje. Podría necesitarlo para futuros transportes.
- No toque la pantalla LCD durante el transporte, el montaje o la instalación. Presionar la superficie del panel LCD puede causar daños importantes.

Persistencia de la imagen: La persistencia de la imagen se produce cuando en la pantalla permanece la "sombra" o el remanente de una imagen. A diferencia de los monitores CRT, la persistencia de la imagen de los monitores LCD no es permanente, pero se debe evitar visualizar patrones fijos en el monitor durante largos períodos de tiempo. Para eliminar la persistencia de la imagen, tenga apagado el monitor tanto tiempo como el que haya permanecido la imagen en la pantalla. Por ejemplo, si una imagen ha permanecido fija en el monitor durante una hora y aparece una "sombra" de esa imagen, debería tener el monitor apagado durante una hora para borrarla.

NOTA: Como en todos los dispositivos de visualización personales, NEC DISPLAY SOLUTIONS recomienda utilizar con regularidad un salvapantallas con movimiento siempre que la pantalla esté inactiva o apagar el monitor si no se va a utilizar.



SI EL MONITOR ESTÁ SITUADO Y AJUSTADO CORRECTAMENTE,
EL USUARIO SENTIRÁ MENOS FATIGA EN LOS OJOS, HOMBROS Y CUELLO.
CUANDO COLOQUE EL MONITOR, COMPRUEBE LO SIGUIENTE:



- Para garantizar el óptimo rendimiento, deje el monitor en marcha durante 20 minutos para que se caliente.
- Ajuste la altura del monitor de forma que la parte superior de la pantalla esté a la altura de los ojos o ligeramente por debajo. Sus ojos deben mirar ligeramente hacia abajo al observar el centro de la pantalla.
- Coloque el monitor a 40 cm de distancia de los ojos como mínimo y a 70 cm como máximo. La distancia óptima es de 50 cm.
- Descanse la vista periódicamente enfocándola hacia un objeto situado a 6 metros como mínimo. Parpadee con frecuencia.
- Coloque el monitor en un ángulo de 90° respecto a las ventanas u otras fuentes de luz para evitar al máximo los brillos y reflejos. Ajuste la inclinación del monitor de modo que las luces del techo no se reflejen en la pantalla.
- Si el reflejo de la luz le impide ver adecuadamente la pantalla, utilice un filtro antirreflejante.
- Limpie la superficie del monitor LCD con un paño sin hilachas y no abrasivo. No utilice líquidos limpiadores ni limpiacristales.
- Ajuste los controles de brillo y contraste del monitor para mejorar la legibilidad.
- Utilice un atril para documentos y colóquelo cerca de la pantalla.
- Coloque aquello en lo que más fija la vista (la pantalla o el material de referencia) directamente enfrente de usted para evitar tener la cabeza girada al teclear.
- Evite visualizar patrones fijos en el monitor durante largos períodos de tiempo. De ese modo, evitará la persistencia de la imagen (efectos post-imagen).
- Revise su vista con regularidad.

Ergonomía

Para conseguir las máximas ventajas ergonómicas, recomendamos que:

- Para evitar la fatiga ocular, ajuste el brillo a un nivel moderado. Coloque una hoja de papel en blanco al lado de la pantalla LCD como referencia de luminancia.
- No coloque el control del contraste en la posición máxima.
- Utilice los controles de tamaño y posición predefinidos con señales estándar.
- Utilice la configuración de color predefinida.
- Utilice señales no entrelazadas con un velocidad de regeneración de la imagen vertical de 60-75 Hz.
- No utilice el color azul primario en un fondo oscuro, ya que no se ve fácilmente y, dado que el contraste es insuficiente, podría fatigarle la vista.

Cómo limpiar el panel LCD

- Cuando el panel LCD esté sucio, límpielo cuidadosamente con un paño suave.
- No frote el panel LCD con materiales rugosos o ásperos.
- No presione la superficie del panel LCD.
- No utilice productos de limpieza con ácidos orgánicos, ya que la superficie del LCD se puede deteriorar o incluso cambiar de color.

Cómo limpiar la carcasa

- Desconecte el cable de alimentación
- Limpie con cuidado la carcasa utilizando un paño suave
- Para limpiar la carcasa, humedezca el paño con detergente neutro y agua, páselo por la carcasa y repáselo con otro paño seco.

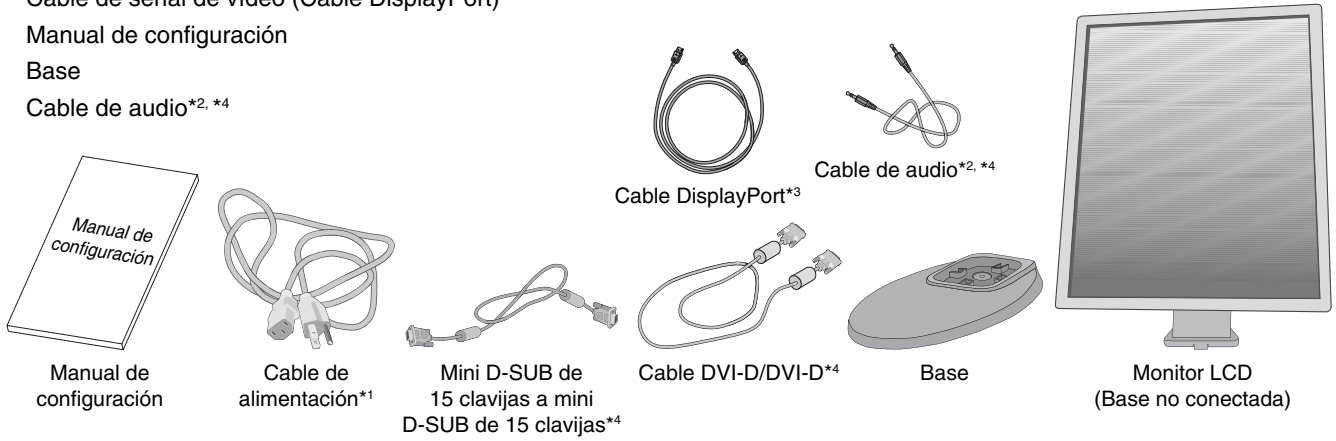
NOTA: La superficie de la carcasa está formada por una gran cantidad de materiales plásticos. NO la limpie con benceno, diluyente, detergente alcalino, detergente con componentes alcohólicos, limpiacristales, cera, abrillantador, jabón en polvo ni insecticida. Procure que la carcasa no permanezca en contacto con goma o vinilo durante mucho tiempo. Estos tipos de líquidos y de tejidos pueden hacer que la pintura se deteriore, se resquebraje o se despegue.

Para obtener más información sobre cómo conseguir un entorno de trabajo saludable, escriba a la American National Standard for Human Factors Engineering of Computer Workstations (ANSI/HFES 100-2007). The Human Factors Society, Inc. P.O. Box 1369, Santa Monica, California 90406.

Contenido

Su nueva caja* de monitor LCD NEC debería contener:

- Un monitor LCD con base inclinable
- Cable de alimentación*¹
- Cable de señal de vídeo (Mini D-SUB de 15 clavijas macho a mini D-SUB de 15 clavijas macho)*⁴
- Cable de señal de vídeo (DVI-D/DVI-D)*⁴
- Cable de señal de vídeo (Cable DisplayPort)*³
- Manual de configuración
- Base
- Cable de audio*^{2, *4}



* Recuerde conservar la caja y el material de embalaje originales para poder transportar el monitor en el futuro.

*¹ El tipo de cable incluido depende del destino de entrega del monitor LCD.

*² Solo E243WMi.

*³ Versión para América del Norte.

*⁴ Versión para Europa.

Inicio rápido

Para conectar la base al soporte del monitor:

1. Sitúe el monitor boca abajo en una superficie no abrasiva (**Figura 1**).

NOTA: Cuando el monitor esté boca abajo, trátelo con cuidado para que no se dañen los botones de control frontales.

2. Pivote la base 90 grados, como se muestra en la **Figura 1**.

NOTA: Retire el soporte del monitor con cuidado.

3. Fije el soporte de la base al monitor LCD y apriete los tornillos de la parte inferior (**Figura 2**).

NOTA: Invierta el procedimiento si necesita volver a embalar el monitor.

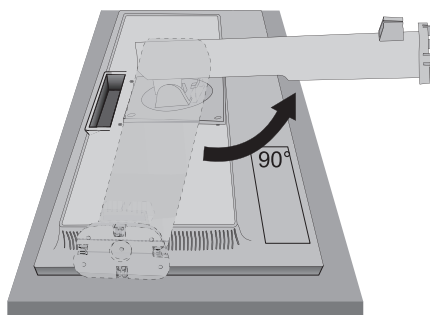


Figura 1

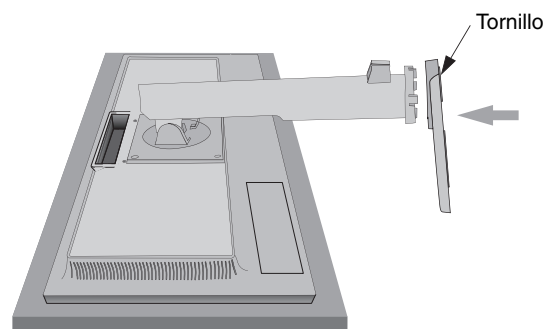


Figura 2

Para conectar el monitor LCD a su sistema, siga estas indicaciones:

NOTA: Asegúrese de leer "Uso recomendado" (página 4) antes de la instalación.
Los accesorios incluidos dependerán del destino de entrega del monitor LCD.

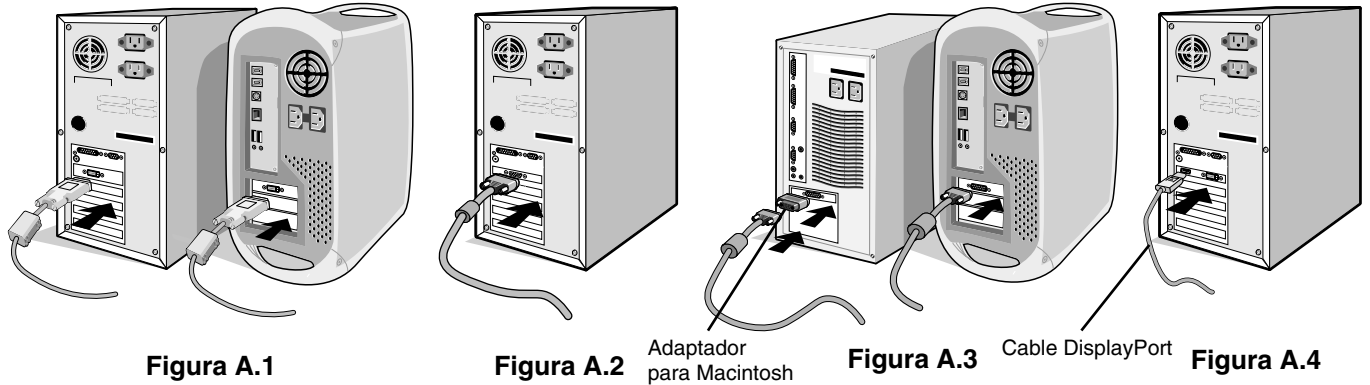
1. Desconecte su ordenador.
2. **Para un PC o MAC con salida digital DVI:** conecte el cable de señal DVI al conector de la tarjeta de visualización de su sistema (**figura A.1**). Apriete todos los tornillos.

Para un PC con salida analógica: conecte un cable de señal del mini D-SUB de 15 clavijas al conector de la tarjeta de visualización de su sistema (**figura A.2**).

Para un MAC: conecte el adaptador para Macintosh al ordenador, y el cable de señal mini D-SUB de 15 clavijas al adaptador para Macintosh (**figura A.3**).

NOTA: Algunos sistemas Macintosh no necesitan adaptador.

Para un PC con salida DisplayPort: conecte el cable DisplayPort al conector de la tarjeta de visualización de su sistema (**figura A.4**).



- NOTA:**
1. Utilice un cable DisplayPort provisto del logotipo DisplayPort.
 2. Cuando quite el cable DisplayPort, mantenga pulsado el botón de arriba para evitar el bloqueo.
 3. El conector DisplayPort no suministra corriente al componente conectado.

3. Coloque una mano a cada lado del monitor para inclinar el panel LCD 20 grados y levántelo hasta alcanzar la posición más alta.
4. Conecte todos los cables en los conectores correspondientes (**figura C.1**).

NOTA: Si los cables están mal conectados, es posible que falle el funcionamiento, se deteriore la calidad de la imagen/los componentes del módulo LCD o disminuya la vida útil del módulo.

AVISO: Para ello, coloque una mano a cada lado del monitor y súbala o bájela hasta conseguir la posición deseada. Si utiliza el asa para bajar la pantalla, procure no pellizcarse los dedos.

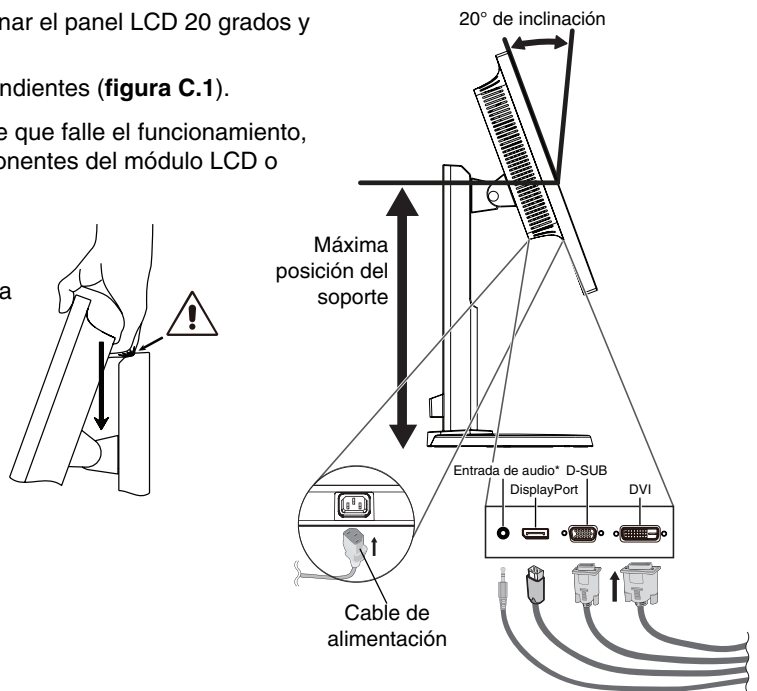


Figura C.1

* Solo E243WMI.

5. Para mantener los cables bien ordenados, colóquelos en el sistema de conducto para cables incorporado en el soporte. Distribuya uniformemente los cables y sujételos en los corchetes (**figura C.2** y **figura C.3**).

NOTA: La cubierta de los cables no es extraíble.

6. Cuando haya instalados los cables, compruebe que la pantalla del monitor se puede girar, subir y bajar.

El nombre del modelo está en la etiqueta.

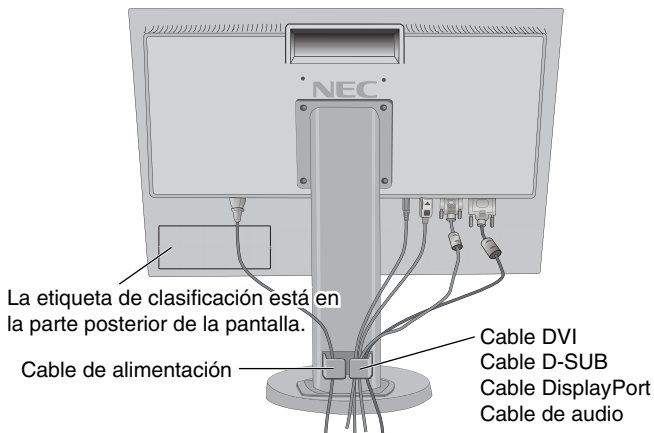


Figura C.2

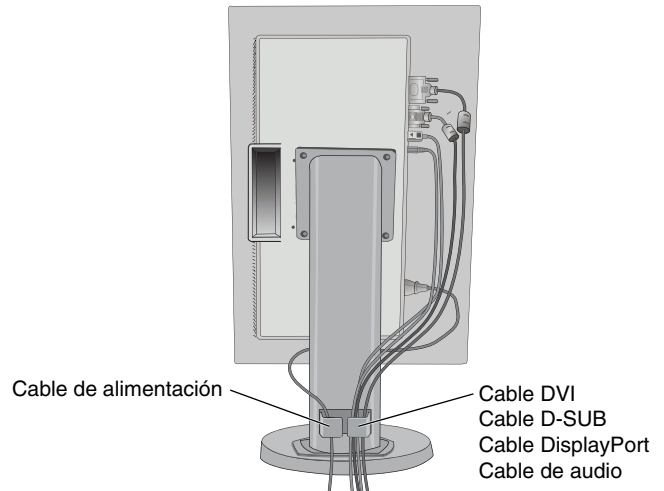


Figura C.3

7. Conecte un extremo del cable de alimentación a la entrada de corriente alterna en la parte trasera del monitor y el otro extremo a la toma de corriente.

NOTA: Consulte el apartado Peligro de este manual para asegurarse de que selecciona el cable de alimentación de corriente alterna adecuado.

8. Encienda el ordenador y después el monitor pulsando la tecla de encendido situada en la parte frontal (**figura E.1**).
9. Esta función ajusta automáticamente el monitor y lo optimiza a partir de la configuración inicial. Para llevar a cabo otros ajustes, utilice los siguientes controles de OSD:
- CONTRASTE AUTOM. (sólo para entradas analógicas)
 - AUTO AJUSTE (sólo para entradas analógicas)

Consulte el apartado **Controles** de este manual del usuario si desea obtener una descripción detallada de estos controles OSD.

NOTA: Si surgiera algún problema, consulte la sección **Solución de problemas** de este manual del usuario.

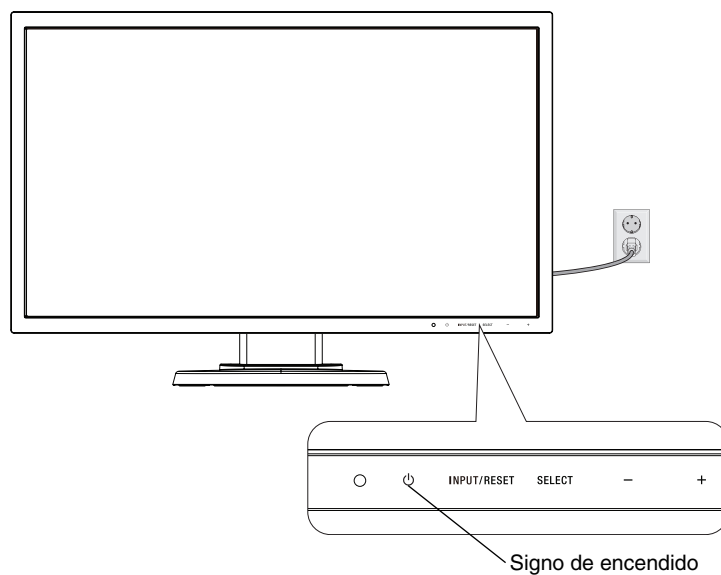


Figura E.1

Cómo subir y bajar la pantalla del monitor

La pantalla del monitor se puede colocar en modo vertical u horizontal.

Para ello, coloque una mano a cada lado del monitor y súbala o bájela hasta conseguir la posición deseada (**figura RL.1**).

NOTA: Realice esta operación con cuidado.

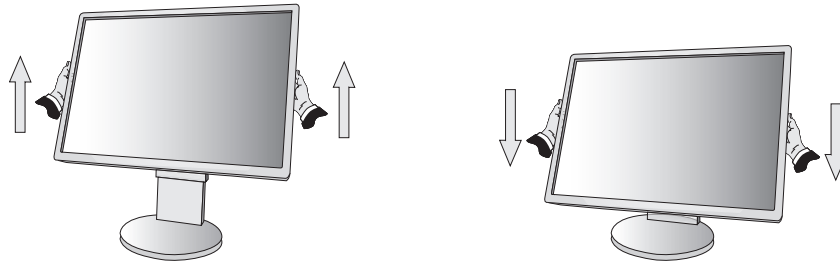


Figura RL.1

Rotación de la pantalla

Antes de girar la pantalla, desconecte el cable eléctrico y cualquier otro cable, súbala al máximo e inclínela para evitar golpearla contra la mesa o pellizcarse los dedos.

Para subir la pantalla, coloque una mano a cada lado del monitor y súbala hasta la máxima posición (**figura RL.1**).

Para girar la pantalla, ponga una mano a cada lado de la pantalla y gírela en el sentido de las agujas del reloj, para pasar del modo horizontal al modo vertical o en el sentido contrario a las agujas del reloj, para pasar del modo vertical al modo horizontal (**figura R.1**).

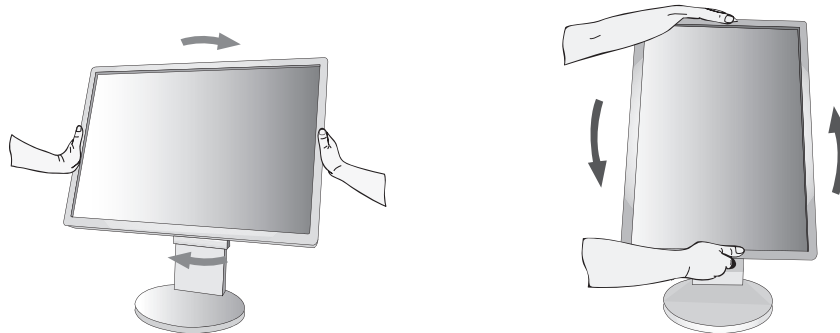


Figura R.1

Base inclinable y giratoria

Sujete los lados superior e inferior de la pantalla del monitor con las dos manos para ajustarla y orientarla (**figura TS.1**).

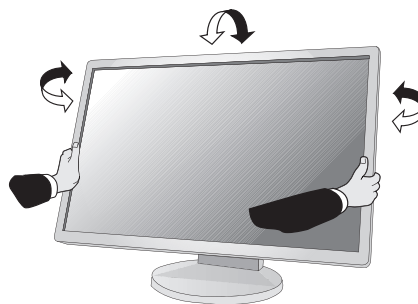


Figura TS.1

NOTA: Realice esta operación con cuidado.

Cómo instalar el brazo flexible

Este monitor LCD está diseñado para ser utilizado con un brazo flexible.

Para montar el monitor de otra forma:

- Siga las instrucciones facilitadas por el fabricante del montaje del monitor.
- Para cumplir con las normas de seguridad, el soporte debe poder soportar el peso del monitor y tener la certificación UL.

Cómo retirar el soporte del monitor para el montaje

Para montar el monitor de otra forma:

1. Desconecte todos los cables.
2. Coloque una mano a cada lado del monitor y levántelo hasta alcanzar la posición más alta.
3. Sitúe el monitor boca abajo en una superficie no abrasiva (**figura S.1**).

NOTA: Maneje el monitor con cuidado cuando esté encarado hacia abajo.

4. Retire los 4 tornillos que unen el monitor al soporte (**figura S.1**).

NOTA: Para evitar que se caiga el soporte al extraer los tornillos, sostenga el soporte con la mano.

5. Retire el soporte (**figura S.2**).
6. El monitor ya está preparado para montarlo de otro modo.
7. Conecte los cables por la parte trasera del monitor.

NOTA: Retire el soporte del monitor con cuidado.

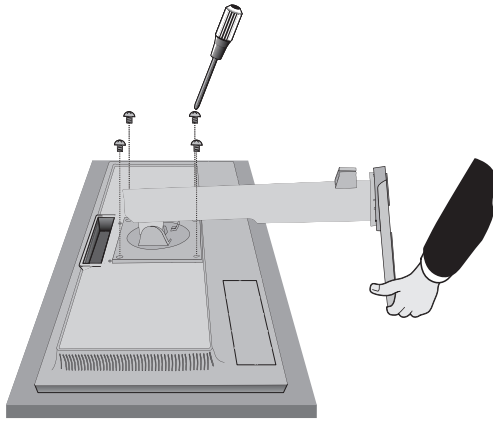


Figura S.1

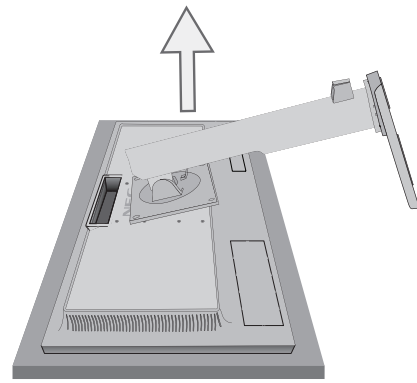
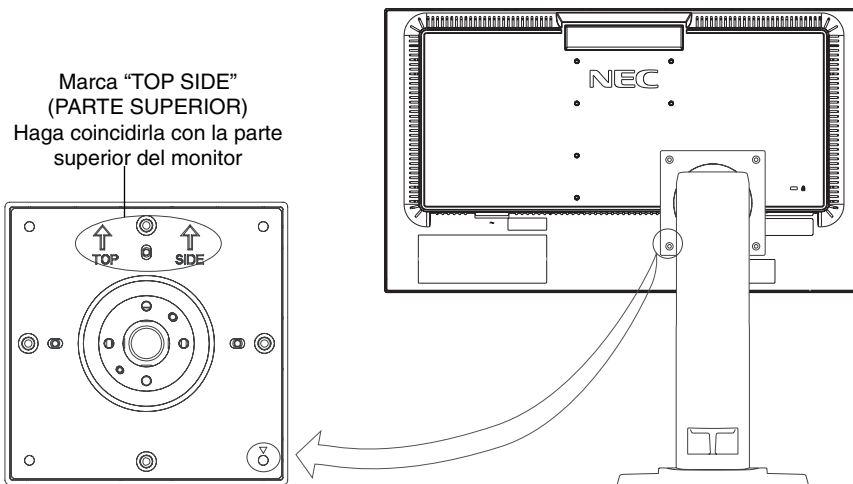


Figura S.2

8. Repita el proceso en sentido inverso para volver a montar el soporte.

NOTA: Utilice sólo métodos de montaje alternativos compatibles con VESA.
Retire el soporte del monitor con cuidado.

NOTA: Haga coincidir la marca "TOP SIDE" (PARTE SUPERIOR) del soporte con la parte superior del monitor cuando vuelva a colocar el soporte.



Instalación del brazo flexible

Este monitor LCD está diseñado para ser utilizado con un brazo flexible.

1. Para retirar el soporte, siga las instrucciones que se indican en el apartado Cómo retirar el soporte del monitor para el montaje.
2. Utilice los 4 tornillos que retiró del soporte o los tornillos especificados para fijar el brazo al monitor (**figura F.1**).

Peligro: Utilice ÚNICAMENTE los 4 tornillos que retiró del soporte o los tornillos especificados (**figura F.1**) para evitar dañar el monitor o el soporte.

Para cumplir las normas de seguridad, el monitor debe estar montado a un brazo que garantice la estabilidad necesaria teniendo en cuenta el peso del monitor. El monitor LCD sólo debería utilizarse con un brazo homologado (por ejemplo, de la marca TUEV GS).

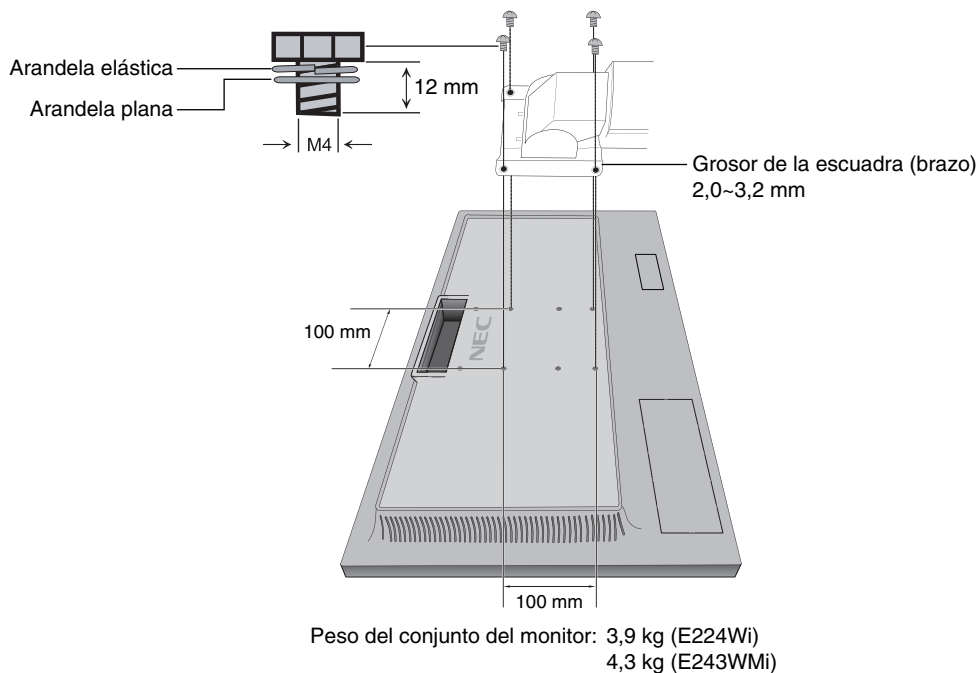
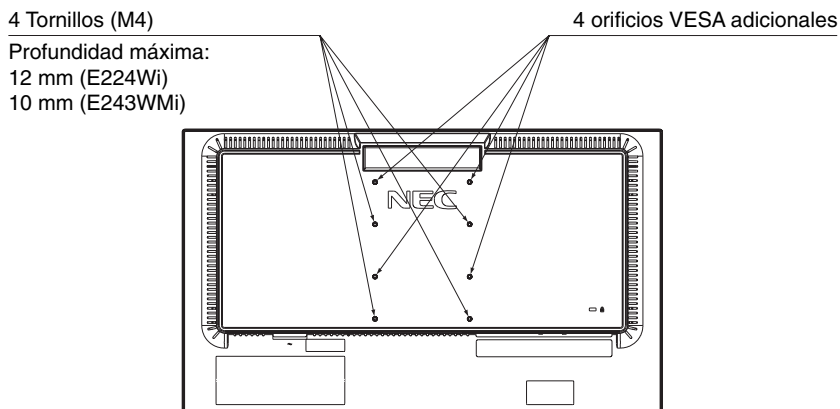


Figura F.1

Orificios VESA adicionales para que la parte superior del monitor esté más baja

Se suministran 4 orificios VESA adicionales para los usuarios que necesitan que la parte superior del monitor esté más baja que la que está disponible en el soporte del monitor en la configuración de envío. El soporte del monitor puede volver a sujetarse en la posición más baja de los orificios VESA mediante los 4 tornillos.

- NOTA:**
1. Puede que la inclinación de la parte superior del monitor no funcione si éste se sujeta en los orificios VESA más bajos.
 2. Puede que el pivote de la parte superior del monitor no se use si éste se sujeta en los orificios VESA más bajos.



Controles

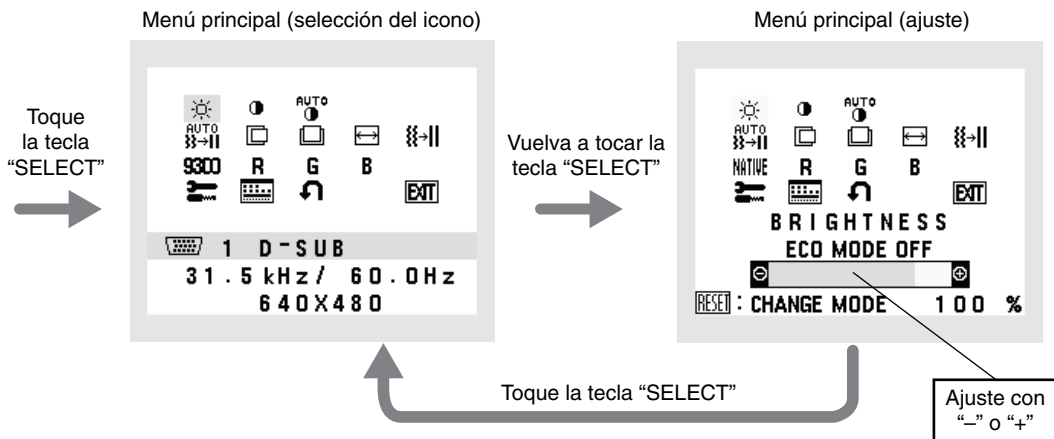
Funciones de los controles OSD (On-Screen Display)

1. Funciones básicas de las teclas táctiles situadas en la parte frontal del monitor

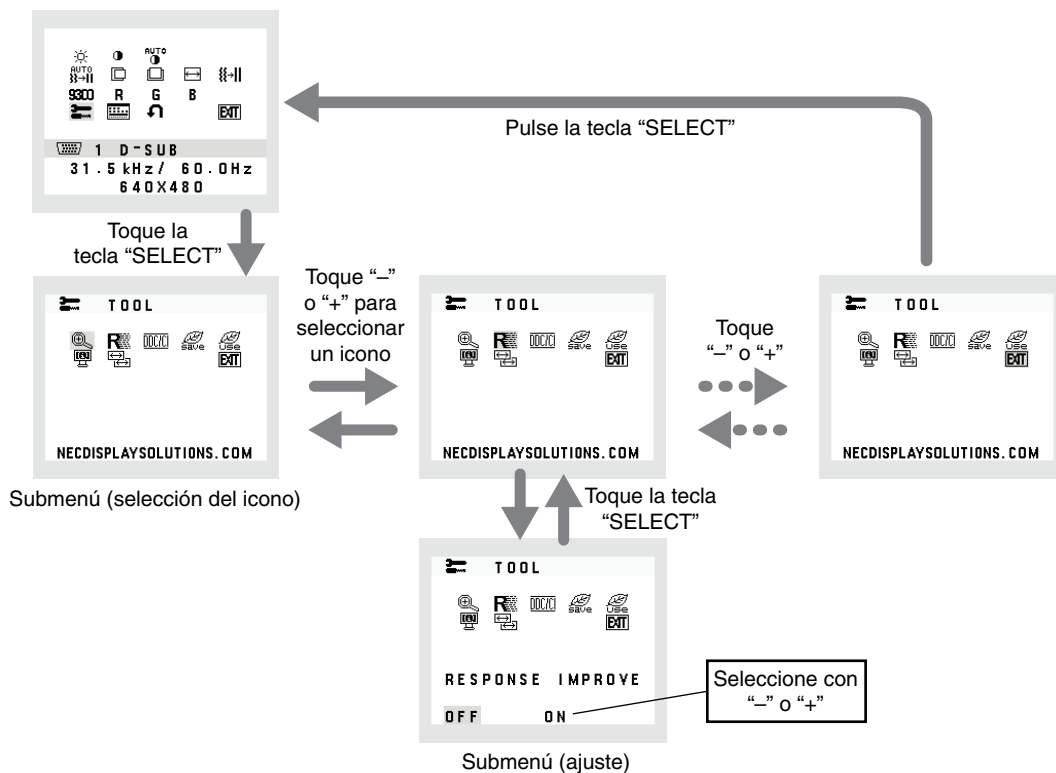
| Menú OSD | INPUT/RESET | SELECT | - | + |
|-------------------------------|---------------------------------|--|--------------------------|---|
| No se muestran en la pantalla | Selecciona la señal de entrada. | Muestra OSD. | Acceso rápido a Brillo. | Acceso rápido a Contraste (E224Wi). Acceso rápido a Volumen (E243WMI). |
| Se muestran en la pantalla | | | | |
| Selección del icono | | Muestra el menú OSD y selecciona el icono de la función. | Desplaza a la izquierda. | Desplaza a la derecha. |
| Ajuste de la función | Reajusta la función. | Ajusta la función del icono seleccionado. | Ajusta hacia abajo. | Ajusta hacia arriba. |

2. Estructura de OSD

Ejemplo: E224Wi



Ejemplo: Submenú HERRAMIENTAS





AUDIO (solo E243WMI)

Controla el volumen de los altavoces o auriculares.

Para poner el altavoz en silencio, seleccione el icono Audio y toque "INPUT/RESET".



BRILLO

Ajusta el brillo de la imagen global y del fondo.

Para pasar al ECO MODE, toque el botón "INPUT/RESET".

ECO MODE APAGADO: Ajusta el brillo variable de 0 % a 100 %.

ECO MODE1: Ajusta el brillo al 80 %.

Este ajuste puede regular el brillo dentro del rango reducido por la alimentación en un 10% respecto al ajuste de brillo máximo.

ECO MODE2: Ajusta el brillo al 40 %.

Este ajuste puede regular el brillo dentro del rango reducido por la alimentación en un 30% respecto al ajuste de brillo máximo.

NOTA (E243WMI): Esta función no puede utilizarse cuando el DV MODE está configurado como "ENCENDIDO".



CONTRASTE

Ajusta el brillo de la imagen respecto al fondo.

Para pasar al DV MODE, seleccione el icono CONTRASTE, configure DV MODE en APAGADO y toque el botón "INPUT/RESET".

DV MODE (MODO DV): Ajusta el brillo mediante la detección de las áreas negras de la pantalla y lo mejora.

NOTA: APAGADO se utiliza para cumplir la certificación TCO.

Configuración de fábrica: ENCENDIDO (E224Wi)/APAGADO (E243WMI).



CONTRASTE AUTOM. (Sólo entradas analógicas)

Ajusta la imagen que aparece para las entradas de vídeo no estándar.



AUTO AJUSTE (Sólo entradas analógicas)

Ajusta automáticamente la configuración de Image Position (Posición de la imagen), Anchura y Estabilidad.



IZQ./DERECHA (Sólo entradas analógicas)

Controla la posición horizontal de la imagen en el área de visualización de la pantalla.



ABAJO/ARRIBA (Sólo entradas analógicas)

Controla la posición vertical de la imagen en el área de visualización de la pantalla.



ANCHURA (Sólo entradas analógicas)

Ajusta el tamaño horizontal aumentando o reduciendo esta configuración.



ESTABILIDAD (Sólo entradas analógicas)

Mejora el enfoque, la claridad y la estabilidad de la imagen aumentando o reduciendo esta configuración.



SISTEMAS DE CONTROL DEL COLOR

Con el preajuste de cinco colores (9300/7500/sRGB/USER/ESTÁNDAR) se selecciona la configuración del color deseada.



COLOR ROJO

Aumenta o disminuye el Rojo. El cambio aparecerá en la pantalla.



COLOR VERDE

Aumenta o disminuye el Verde. El cambio aparecerá en la pantalla.



COLOR AZUL

Aumenta o disminuye el Azul. El cambio aparecerá en la pantalla.



HERRAMIENTAS

Seleccionando HERRAMIENTAS se accede al submenú.



HERRAMIENTAS OSD

Seleccionando HERRAMIENTAS OSD se accede al submenú.



CONF. DE FÁBRICA

Al seleccionar la opción CONF. DE FÁBRICA podrá restablecer todas las configuraciones de control de OSD originales. Mantenga pulsado el botón INPUT/RESET durante unos segundos para que se active la función. Podrá restablecer cada configuración resaltando el control correspondiente y tocando el botón INPUT/RESET.



EXIT

Con EXIT podrá salir del menú/submenú de OSD.

HERRAMIENTAS



EXPANSIÓN

Selecciona el modo de zoom.

Esta función trabaja cuando la cadencia de la señal de entrada está por debajo de la resolución estándar.

COMPLETA: La imagen se amplía hasta ocupar toda la pantalla, independientemente de cuál sea la resolución.

ASPECTO: La imagen se amplía sin modificar la relación entre la altura y la anchura.



MEJORAR LA RESPUESTA

Activa o desactiva la función Mejorar la respuesta.

La mejora de la respuesta reduce la imagen borrosa en imágenes en movimiento.



DDC/CI

Activa o desactiva la comunicación y control bidireccional del monitor.



AHORRO DE CO2

Muestra la información del ahorro de CO2 estimado en kg.

El factor de reducción de emisiones de CO2 en el cálculo de ahorro de CO2 se basa en OECD (edición 2008).

Podrá restablecer la información del ahorro de CO2 tocando el botón INPUT/RESET.



USO DE CO2

Muestra la información sobre el uso aproximado de CO2, en kg. Se trata de un estimado aritmético, no del valor real de la medición. El factor de reducción de emisiones de CO2 en el cálculo de uso de CO2 se basa en OECD (edición 2008). Podrá restablecer la información del uso de CO2 tocando el botón INPUT/RESET.



INFORMACIÓN MONITOR

Indica el número de modelo y de serie del monitor.



RESOLUCIÓN ENTRADA (Sólo entradas analógicas)

Esta función trabaja cuando el usuario selecciona una cadencia de la señal de entrada especial.

Seleccione la prioridad de resolución de la señal de entrada según una de estas señales: 1280 x 768, 1360 x 768 y 1366 x 768 o 1400 x 1050 y 1680 x 1050.

1280 x 768, 1360 x 768 y 1366 x 768: Determina la resolución a 1280 x 768, 1360 x 768 o 1366 x 768.

1400 x 1050, 1680 x 1050: Determina la resolución a 1400 x 1050 o 1680 x 1050.

HERRAMIENTAS OSD



IDIOMA

Los menús del control OSD están disponibles en nueve idiomas.



DURACIÓN OSD

El menú de control de OSD permanecerá activado mientras se esté utilizando. En el submenú DURACIÓN OSD puede indicar cuánto tiempo debe transcurrir desde que se toca por última vez un botón del menú de control de OSD hasta que éste se desconecta. La opción preconfigurada permite un mínimo de 10 segundos y un máximo 120, variable en intervalos de 5 segundos.



BLOQUEO OSD

Este control bloquea totalmente el acceso a todas las funciones de control de OSD excepto VOLUMEN (solo E243WMI), BRILLO y CONTRASTE. Para activar la función de Bloqueo OSD, acceda al submenú HERRAMIENTAS, seleccione "BLOQUEO OSD", toque "INPUT/RESET" y la tecla "+" simultáneamente hasta que aparezca el indicador "BLOQUEO OSD". Para desactivarla, toque SELECT y después repita los mismos pasos hasta que aparezca en pantalla el menú principal de OSD.



INFORMACIÓN DE LA SEÑAL

Si selecciona "ENCENDIDO", el monitor muestra el "MENÚ ENTRADA DE VÍDEO" tras cambiar la entrada.
Si selecciona "APAGADO", el monitor no muestra el "MENÚ ENTRADA DE VÍDEO" tras cambiar la entrada.



ENTRADA DE SONIDO (solo entradas de DisplayPort) (solo E243WMI)

Esta función selecciona ENTRADA DE AUDIO o DISPLAYPORT.

Mensaje de advertencia OSD

Los menús Precaución OSD aparecen al tocar SELECT.

NO HAY SEÑAL: esta función avisa al usuario cuando no se recibe ninguna señal. Una vez conectada la alimentación, cuando se modifica la señal de entrada o el vídeo no está activo, aparecerá la ventana **NO HAY SEÑAL**.

FUERA DE RANGO: Esta función recomienda optimizar la resolución y la velocidad de regeneración de la imagen.

El menú **FUERA DE RANGO** puede aparecer después de encender el monitor, al modificar la señal de entrada o si la cadencia de la señal de vídeo no es la adecuada.

Especificaciones - E224Wi

| Especificaciones del monitor | | Monitor MultiSync E224Wi | Notas |
|--|---|--|---|
| Módulo LCD | Diagonal: Tamaño de la imagen visible: Resolución estándar (píxeles): | 54,62 cm/21,5 pulgadas 54,62 cm/21,5 pulgadas 1920 x 1080 | Matriz activa; pantalla de cristal líquido (LCD) con transistor de película delgada (TFT); tamaño del punto 0,248 mm; luminiscencia blanca 250 cd/m ² ; contraste 1000:1 (típico) (Índice de contraste de 25000:1, DV MODE ENCENDIDO). |
| Señal de entrada | | | |
| DisplayPort: | Conector DisplayPort: | RGB digital | DisplayPort cumple el estándar V1.2, aplicable a HDCP |
| DVI: | DVI-D 24 clavijas: | RGB digital | DVI (HDCP) |
| VGA: | Mini D-sub de 15 clavijas: | RGB analógico Sinc | 0,7 Vp-p/75 ohmios Nivel TTL sinc. separado positivo/negativo |
| Colores de la pantalla | | 16,777,216 | Depende de la tarjeta de visualización que se utilice. |
| Intervalo de sincronización | | Horizontal: De 31,5 kHz a 81,1 kHz Vertical: De 56 Hz a 76 Hz | Automáticamente Automáticamente |
| Ángulo de visión | | Izq./derecha: ±89° (CR > 10) Arriba/abajo: ±89° (CR > 10) | |
| Resoluciones disponibles (algunos sistemas no son compatibles con todos los modos listados). | | 720 x 400*1 texto VGA 640 x 480*1 a 60 Hz hasta 75 Hz 800 x 600*1 a 56 Hz hasta 75 Hz 832 x 624*1 a 75 Hz 1024 x 768*1 a 60 Hz hasta 75 Hz 1152 x 870*1 a 75 Hz 1280 x 960*1 a 60 Hz 1280 x 1024*1 a 60 Hz hasta 75 Hz 1440 x 900*1 a 60 Hz 1680 x 1050*1 a 60 Hz 1920 x 1080 a 60 Hz..... | NEC DISPLAY SOLUTIONS recomendado resolución para garantizar el rendimiento óptimo de la pantalla. |
| Área de visualización activa | | Modo horizontal: Horiz.: 476,1 mm/18,7 pulgadas Vert.: 267,8 mm/10,5 pulgadas Modo vertical: Horiz.: 267,8 mm/10,5 pulgadas Vert.: 476,1 mm/18,7 pulgadas | |
| Tensión de alimentación | | 100-240 V ~ 50/60 Hz | |
| Corriente nominal | | 0,45 - 0,25 A | |
| Dimensiones | | Modo horizontal: 507,4 mm (An.) x 364,5 – 474,5 mm (Al.) x 213,9 mm (Pr.) 20,0 pulgadas (An.) x 14,4 – 18,7 pulgadas (Al.) x 8,4 pulgadas (Pr.) Modo vertical: 301,1 mm (An.) x 524,2 – 577,6 mm (Al.) x 213,9 mm (Pr.) 11,9 pulgadas (An.) x 20,6 – 22,7 pulgadas (Al.) x 8,4 pulgadas (Pr.) Ajuste de la altura: 110 mm / 4,3 pulgadas (orientación horizontal) 53,4 mm / 2,1 pulgadas (orientación vertical) | |
| Peso | | 5,9 kg (13,0 libras) (con soporte) | |
| Datos medioambientales | | | |
| Temperatura de servicio: | | De 5°C a 35°C/de 41°F a 95°F | |
| Humedad: | | De 20% a 80% | |
| Altitud: | | De 0 a 6.562 pies/de 0 a 2.000 m | |
| Temperatura de almacenamiento: | | De -10°C a 60°C/de 14°F a 140°F | |
| Humedad: | | De 10% a 85% | |
| Altitud: | | De 0 a 40.000 pies/de 0 a 12.192 m | |

*1 Resoluciones interpoladas: si las resoluciones son inferiores a los píxeles del módulo LCD, el aspecto del texto será diferente. Esto es normal y necesario en el caso de todas las tecnologías de pantallas planas actuales cuando se visualiza la pantalla completa con resoluciones no estándar. En las pantallas planas, cada punto de la pantalla es un píxel, por lo que para ampliar las resoluciones a toda la pantalla, se debe interpolar la resolución.

NOTA: Reservado el derecho a modificar las especificaciones técnicas sin previo aviso.

Especificaciones - E243W Mi

| Especificaciones del monitor | | Monitor MultiSync E243W Mi | Notas |
|--|---|--|---|
| Módulo LCD | Diagonal: Tamaño de la imagen visible: Resolución estándar (píxeles): | 60,47 cm/23,8 pulgadas 60,47 cm/23,8 pulgadas 1920 x 1080 | Matriz activa; pantalla de cristal líquido (LCD) con transistor de película delgada (TFT); tamaño del punto 0,275 mm; luminiscencia blanca 250 cd/m ² ; contraste 1000:1 (típico) (Índice de contraste de 25000:1, DV MODE ENCENDIDO). |
| Señal de entrada | | | |
| DisplayPort: | Conector DisplayPort: | RGB digital | DisplayPort cumple el estándar V1.2, aplicable a HDCP |
| DVI: | DVI-D 24 clavijas: | RGB digital | DVI (HDCP) |
| VGA: | Mini D-sub de 15 clavijas: | RGB analógico Sinc | 0,7 Vp-p/75 ohmios Nivel TTL sinc. separado positivo/negativo |
| Colores de la pantalla | | 16,777,216 | Depende de la tarjeta de visualización que se utilice. |
| Intervalo de sincronización | | Horizontal: De 31,5 kHz a 81,1 kHz Vertical: De 56 Hz a 76 Hz | Automáticamente Automáticamente |
| Ángulo de visión | | Izq./derecha: ±89° (CR > 10) Arriba/abajo: ±89° (CR > 10) | |
| Resoluciones disponibles (algunos sistemas no son compatibles con todos los modos listados). | | 720 x 400*1 texto VGA 640 x 480*1 a 60 Hz hasta 75 Hz 800 x 600*1 a 56 Hz hasta 75 Hz 832 x 624*1 a 75 Hz 1024 x 768*1 a 60 Hz hasta 75 Hz 1152 x 870*1 a 75 Hz 1280 x 960*1 a 60 Hz 1280 x 1024*1 a 60 Hz hasta 75 Hz 1440 x 900*1 a 60 Hz 1680 x 1050*1 a 60 Hz 1920 x 1080 a 60 Hz..... | NEC DISPLAY SOLUTIONS recomendado resolución para garantizar el rendimiento óptimo de la pantalla. |
| Área de visualización activa | | Modo horizontal: Horiz.: 527,0 mm/20,7 pulgadas Vert.: 296,5 mm/11,7 pulgadas Modo vertical: Horiz.: 296,5 mm/11,7 pulgadas Vert.: 527,0 mm/20,7 pulgadas | |
| AUDIO | | | |
| Entrada de AUDIO: | | Conector mini ESTÉREO: Audio analógico Conector DisplayPort: Audio digital | Estéreo L/R 1,0 Vrms 20 Kohm PCM 2ch 32, 44.1, 48 kHz (16/20/24 bits) |
| Salida de auriculares: | | Conector mini ESTÉREO: | Impedancia del auricular: 32 ohmios |
| Altavoces | | Salida de audio práctica: | 1,0 W + 1,0 W |
| Tensión de alimentación | | | 100-240 V ~ 50/60 Hz |
| Corriente nominal | | | 0,50 - 0,25 A |
| Dimensiones | | Modo horizontal: 557,8 mm (An.) x 379,6 – 489,6 mm (Al.) x 213,9 mm (Pr.) 22,0 pulgadas (An.) x 14,9 – 19,3 pulgadas (Al.) x 8,4 pulgadas (Pr.) Modo vertical: 331,4 mm (An.) x 574,2 – 602,8 mm (Al.) x 213,9 mm (Pr.) 13,0 pulgadas (An.) x 22,6 – 23,7 pulgadas (Al.) x 8,4 pulgadas (Pr.) Ajuste de la altura: 110 mm / 4,3 pulgadas (orientación horizontal) 28,6 mm / 1,1 pulgadas (orientación vertical) | |
| Peso | | | 6,3 kg (13,9 libras) (con soporte) |
| Datos medioambientales | | | |
| Temperatura de servicio: | | De 5°C a 35°C/de 41°F a 95°F | |
| Humedad: | | De 20% a 80% | |
| Altitud: | | De 0 a 6.562 pies/de 0 a 2.000 m | |
| Temperatura de almacenamiento: | | De -10°C a 60°C/de 14°F a 140°F | |
| Humedad: | | De 10% a 85% | |
| Altitud: | | De 0 a 40.000 pies/de 0 a 12.192 m | |

*1 Resoluciones interpoladas: si las resoluciones son inferiores a los píxeles del módulo LCD, el aspecto del texto será diferente. Esto es normal y necesario en el caso de todas las tecnologías de pantallas planas actuales cuando se visualiza la pantalla completa con resoluciones no estándar. En las pantallas planas, cada punto de la pantalla es un píxel, por lo que para ampliar las resoluciones a toda la pantalla, se debe interpolar la resolución.

NOTA: Reservado el derecho a modificar las especificaciones técnicas sin previo aviso.

Características

Superficie de apoyo reducida: es la solución ideal para entornos con limitaciones de espacio, pero que requieren una gran calidad de imagen. Gracias a su reducida superficie de apoyo y su ligereza, el monitor se puede mover y transportar fácilmente de un lugar a otro.

Color Control Systems (Sistemas de control del color): permite ajustar los colores de la pantalla y configurar la precisión del color del monitor según diversos estándares.

Controles OSD (On-Screen-Display): permiten ajustar rápida y fácilmente todos los elementos de la imagen de la pantalla con sólo utilizar los menús que aparecen en ella.

Software NaViSet proporciona una interfaz gráfica ampliada e intuitiva, lo que permite al usuario realizar un ajuste más sencillo de las configuraciones de visualización de OSD utilizando el ratón y el teclado.

Auto ajuste No Touch (sólo para entradas analógicas): ajusta automáticamente el monitor y lo optimiza a partir de la configuración inicial.

Características de ErgoDesign: mejoran la ergonomía, lo cual redundará en un entorno de trabajo más satisfactorio, protege la salud del usuario y permite ahorrar dinero. En los ejemplos se incluyen controles OSD para ajustar la imagen rápida y fácilmente, la base inclinable para obtener un mejor ángulo de visión, la superficie de apoyo reducida y el cumplimiento de las directrices de MPRII y TCO para emisiones menores.

Plug and Play: la solución de Microsoft® con el sistema operativo Windows® facilita la configuración y la instalación y permite que el monitor envíe directamente al ordenador sus características (por ejemplo, el tamaño de la imagen y las resoluciones posibles) y optimiza automáticamente el rendimiento de la imagen.

Sistema Intelligent Power Manager (IPM): ofrece métodos innovadores y ahorrativos que permiten que el monitor consuma menos energía cuando está conectado pero no se está utilizando, ahorra dos tercios del coste de energía del monitor, reduce las emisiones y disminuye el gasto de aire acondicionado en el lugar de trabajo.

Tecnología de frecuencia múltiple: ajusta automáticamente el monitor a la frecuencia de escaneo de la tarjeta de visualización mostrando la resolución necesaria.

Función FullScan: permite utilizar toda la pantalla en la mayoría de resoluciones, aumentando significativamente el tamaño de la imagen.

Interfaz de montaje estándar VESA: permite a los usuarios conectar su monitor a cualquier brazo o escuadra de montaje supletorio compatible con la norma VESA.

Impacto medioambiental (E224Wi): la reducción máxima y típica anual de emisiones de CO₂ de este monitor (promedio internacional) ronda los 22,7 kg (cálculo según: potencia en vatios x 8 horas al día x 5 días a la semana x 45 semanas al año x factor de conversión de potencia en emisiones). El factor de conversión se basa en la publicación de la OECD de emisiones globales de CO₂ (edición 2008). Este monitor tiene una reducción de emisiones de CO₂ de fábrica del orden de 36,0 kg.

Impacto medioambiental (E243WMI): la reducción máxima y típica anual de emisiones de CO₂ de este monitor (promedio internacional) ronda los 23,6 kg (cálculo según: potencia en vatios x 8 horas al día x 5 días a la semana x 45 semanas al año x factor de conversión de potencia en emisiones). El factor de conversión se basa en la publicación de la OECD de emisiones globales de CO₂ (edición 2008). Este monitor tiene una reducción de emisiones de CO₂ de fábrica del orden de 37,3 kg.

Nota: Las reducciones de emisiones de CO₂ de fábrica y en funcionamiento se calculan a partir de un algoritmo exclusivo desarrollado por NEC para sus monitores, y son exactas en el momento de la impresión NEC se reserva el derecho de publicar la actualización de valores de reducción de emisiones de CO₂.

HDCP (sistema de protección del contenido digital de banda ancha): HDCP es un sistema que impide la copia ilegal de los datos de vídeo que se envían a través de una interfaz DVI (Digital Visual Interface). Si no logra ver material a través de la entrada DVI, esto no significa necesariamente que el monitor esté funcionando mal. En ocasiones, la integración del sistema HDCP supone la protección de determinados contenidos y es posible que no se visualicen correctamente debido a la decisión o intención de la comunidad del sistema HDCP (Digital Content Protection, LLC).

DisplayPort: DisplayPort es una solución ampliable, preparada para el futuro, diseñada para garantizar una conectividad óptima para la pantalla digital. Permite obtener el mejor nivel de resolución, las frecuencias de actualización más rápidas y la profundidad de color más intensa con cables estándar.

Solución de problemas

No hay imagen

- El cable de señal debería estar completamente conectado a la tarjeta de visualización o al ordenador.
- La tarjeta de visualización debería estar completamente insertada en la ranura correspondiente.
- El monitor no admite la señal de conversión para DisplayPort.
- El interruptor de encendido frontal del monitor y el del ordenador deberían estar en la posición ON.
- Asegúrese de que se ha seleccionado un modo disponible en la tarjeta de visualización o el sistema que se está utilizando. (Consulte el manual de la tarjeta de visualización o del sistema para modificar el modo gráfico).
- Compruebe que el monitor y su tarjeta de visualización son compatibles y su configuración es la recomendada.
- Compruebe que el conector del cable de señal no está doblado ni tiene ninguna clavija hundida.
- Compruebe la entrada de señal.

El botón de encendido no responde

- Desconecte el cable de alimentación del monitor de la toma de corriente para apagar el monitor y reiniciarlo.

Persistencia de la imagen

- La persistencia de la imagen se produce cuando en la pantalla permanece la "sombra" de una imagen incluso después de que el monitor se haya apagado. A diferencia de los monitores CRT, la persistencia de la imagen de los monitores LCD no es permanente, pero se debe evitar visualizar patrones fijos en el monitor durante largos períodos de tiempo. Para eliminar la persistencia de la imagen, tenga apagado el monitor tanto tiempo como el que haya permanecido la imagen en la pantalla. Por ejemplo, si una imagen ha permanecido fija en el monitor durante una hora y aparece una "sombra" de esa imagen, debería tener el monitor apagado durante una hora para borrarla.

NOTA: Como en todos los dispositivos de visualización personales, NEC DISPLAY SOLUTIONS recomienda utilizar con regularidad un salvapantallas con movimiento siempre que la pantalla esté inactiva o apagar el monitor si no se va a utilizar.

Aparece el mensaje "FRECUENCIA EXCESIVA" (la pantalla está en blanco o sólo aparecen imágenes borrosas)

- La imagen no se ve claramente (faltan píxeles) y aparece el mensaje de advertencia de OSD "FRECUENCIA EXCESIVA": la cadencia de las señales o la resolución son demasiado altos. Seleccione uno de los modos disponibles.
- El mensaje de advertencia de OSD "FRECUENCIA EXCESIVA" aparece en una pantalla en blanco: la frecuencia de señal está fuera del intervalo. Seleccione uno de los modos disponibles.

La imagen es inestable, está desenfocada o aparecen ondas

- El cable de señal debería estar bien conectado al ordenador.
- Utilice los controles de ajuste de la imagen de OSD para enfocar y ajustar la visualización aumentando o reduciendo la precisión total. Cuando se modifica el modo de visualización, es posible que sea necesario reajustar las configuraciones de ajuste de la imagen de OSD.
- Compruebe que el monitor y su tarjeta de visualización son compatibles y la cadencia de las señales es la recomendada.
- Si el texto es ininteligible, pase al modo de vídeo no entrelazado y utilice una velocidad de regeneración de la imagen de 60 Hz.

La imagen no es tan brillante

- Asegúrese de que el MODO ECO está desactivado.
- Si el brillo aumenta o disminuye, asegúrese de que DV MODE esté configurado como APAGADO.

El diodo luminoso del monitor no está encendido (no aparece el color azul ni el ámbar)

- El interruptor de encendido debería estar en la posición de encendido y el cable de alimentación debería estar conectado.

El tamaño de la imagen de la pantalla no está ajustado correctamente

- Utilice los controles de ajuste de la imagen de OSD para aumentar o reducir el valor de ANCHURA.
- Asegúrese de que se ha seleccionado un modo disponible en la tarjeta de visualización o el sistema que se está utilizando. (Consulte el manual de la tarjeta de visualización o del sistema para modificar el modo gráfico).

No hay imagen

- Si no aparece la imagen en la pantalla, desconecte el botón de encendido y vuelva a conectarlo.
- Asegúrese de que el ordenador no se encuentra en el modo de ahorro de energía (toque el teclado o el ratón).
- Algunas tarjetas de vídeo no emiten la salida de la señal de vídeo cuando el monitor está encendido o apagado, o cuando está conectado o desconectado del cable de alimentación de CA con DisplayPort y en baja resolución.

Sin sonido (E243WMI)

- Compruebe que el cable del altavoz está conectado correctamente.
- Compruebe si está activada la función Silencio.
- Compruebe si el volumen de OSD está al mínimo.
- Compruebe que en Herramientas OSD esté seleccionado "ENTRADA DE SONIDO" cuando se utilice DisplayPort.

Variaciones de brillo con el paso del tiempo

- Establezca DV MODE (MODO DV) en APAGADO para ajustar el brillo.

NOTA: Cuando DV MODE está configurado como ENCENDIDO, el monitor ajusta el brillo automáticamente.

Información del fabricante sobre reciclaje y energía

NEC DISPLAY SOLUTIONS está muy comprometido con la protección del medio ambiente y considera el reciclaje una de las máximas prioridades de la empresa para reducir los daños al medio ambiente. Nuestro objetivo es desarrollar productos respetuosos con el medio ambiente y poner nuestro máximo empeño en ayudar a definir y cumplir las últimas normativas de organismos independientes como ISO (Organización Internacional de Normalización) y TCO (Confederación Sueca de Trabajadores Profesionales).

Cómo reciclar su producto NEC

El objetivo del reciclado es mejorar el entorno mediante la reutilización, actualización, reacondicionamiento o recuperación de materiales. Los equipamientos dedicados al reciclaje garantizan que los componentes dañinos para el medio ambiente se manipulan y eliminan de la manera adecuada. Para asegurar que sus productos se reciclan de la forma más conveniente, **NEC DISPLAY SOLUTIONS ofrece una amplia variedad de procedimientos de reciclaje** y su consejo sobre la mejor forma de manipular sus productos para proteger el medio ambiente una vez que llegan al final de su vida útil.

Puede encontrar toda la información necesaria para desechar un producto y la información específica de cada país sobre los equipamientos de reciclaje disponibles en los siguientes sitios web:

<http://www.nec-display-solutions.com/greencompany/> (en Europa),

<http://www.nec-display.com> (en Japón) o

<http://www.necdisplay.com> (en EE.UU.).

Ahorro de energía

Este monitor dispone de una función avanzada de ahorro de energía. Cuando se envía al monitor una señal DPM (administración de potencia de pantallas), se activa el modo de ahorro de energía. El monitor sólo dispone de un modo de ahorro de energía.

| Modo | Consumo de energía | Color de LED |
|---------------------------|--|--------------|
| Funcionamiento máximo | 19 W (E224Wi) 23 W (E243WMi) | Azul |
| Funcionamiento normal | Configuración predeterminada 17 W (E224Wi) Configuración predeterminada 16 W, Audio en reposo (E243WMi) | Azul |
| Modo de ahorro de energía | 0,33 W | Ámbar |
| Modo apagado | 0,29 W | Apagado |

Para obtener más información, visite:

<http://www.necdisplay.com/> (en EE. UU.)

<http://www.nec-display-solutions.com/> (en Europa)

<http://www.nec-display.com/global/index.html> (internacional)

Para la información de ahorro de energía:

Para los requisitos de ErP:

Valor: Ninguno

Consumo de energía: 0,5 W o inferior.

Tiempo de la función de ahorro de energía: Aprox. 1 min.

Para los requisitos de ErP (espera de red):

Valor: Ninguno

Consumo de energía: 0,5 W o inferior (con 1 puerto activado)/3,0 W o inferior (con todos los puertos activados).

Tiempo de la función de ahorro de energía: Aprox. 1 min.

Marca de residuos de aparatos eléctricos y electrónicos (Directiva Europea 2012/19/UE)



En la Unión europea

La transposición de esta directiva europea en cada estado miembro obliga a desechar el material eléctrico y electrónico que lleva la marca que se muestra a la izquierda por separado de los residuos domésticos comunes. En esta categoría se incluyen desde monitores hasta accesorios eléctricos, como cables de alimentación o de señal. Para desechar monitores NEC, siga las instrucciones de las autoridades locales, solicite información al respecto en el establecimiento donde haya adquirido el monitor o, si corresponde, siga las condiciones acordadas con NEC.

Esta marca en productos eléctricos o electrónicos sólo se aplica a los estados miembros actuales de la Unión Europea.

Fuera de la Unión europea

Para desechar productos eléctricos o electrónicos fuera de la Unión Europea, póngase en contacto con las autoridades locales para utilizar el método de desecho adecuado.