

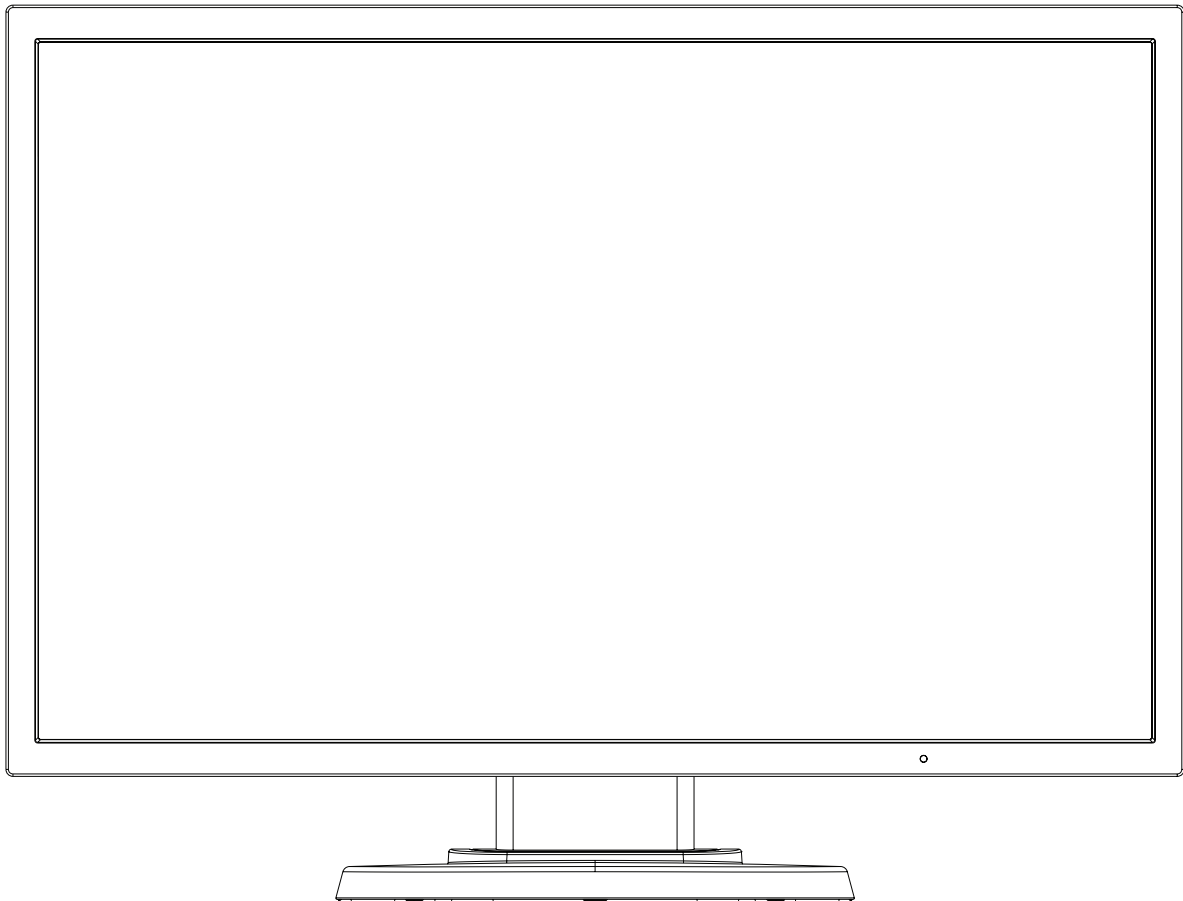
NEC

Moniteur de bureau

MultiSync E224Wi

MultiSync E243WMi

Manuel de l'utilisateur



Le nom de votre modèle est indiqué à l'arrière du moniteur.

Sommaire

Avertissement, Attention.....	Français-1
Informations sur l'enregistrement.....	Français-2
Conseils d'utilisation.....	Français-4
Consignes de sécurité et d'entretien.....	Français-4
Ergonomie.....	Français-5
Nettoyage de l'écran à cristaux liquides (LCD).....	Français-5
Nettoyage du boîtier.....	Français-5
Sommaire.....	Français-6
Démarrage rapide.....	Français-6
Commandes.....	Français-12
Spécifications - E224Wi.....	Français-16
Spécifications - E243WMi.....	Français-17
Caractéristiques.....	Français-18
Résolution des problèmes.....	Français-19
Informations du fabricant sur le recyclage et l'énergie.....	Français-20



AVERTISSEMENT



POUR ÉVITER LES RISQUES D'INCENDIE OU D'ÉLECTROCUTION, N'EXPOSEZ PAS L'APPAREIL À LA PLUIE OU À L'HUMIDITÉ. DE MÊME, N'UTILISEZ PAS LA PRISE POLARISÉE DE CET APPAREIL AVEC UNE RALLONGE OU D'AUTRES PRISES SI ELLES NE PEUVENT ÊTRE TOTALEMENT ENFONCÉES.

N'OUVREZ PAS LE BOÎTIER CAR IL CONTIENT DES COMPOSANTS À HAUTE TENSION. CONFIEZ TOUS LES TRAVAUX DE DÉPANNAGE À DU PERSONNEL TECHNIQUE QUALIFIÉ.



ATTENTION



ATTENTION: POUR RÉDUIRE LES RISQUES D'ÉLECTROCUTION, VÉRIFIEZ QUE LE CORDON D'ALIMENTATION EST BIEN DÉBRANCHÉ DE LA PRISE MURALE. POUR SUPPRIMER TOUTE ALIMENTATION DE L'APPAREIL, DÉCONNECTEZ LE CORDON D'ALIMENTATION DE LA PRISE SECTEUR. NE PAS ENLEVER LE COUVERCLE (OU L'ARRIÈRE). VOUS NE POUVEZ RÉPARER AUCUNE PIÈCE INTERNE. CONFIEZ TOUS LES TRAVAUX DE DÉPANNAGE À DU PERSONNEL TECHNIQUE QUALIFIÉ.

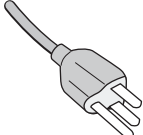
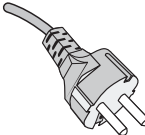
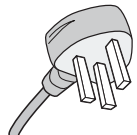
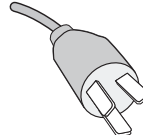
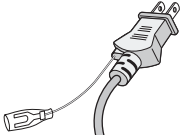


Ce symbole prévient l'utilisateur qu'une tension non isolée dans l'appareil peut être suffisante pour provoquer une électrocution. Il est donc dangereux d'établir le moindre contact avec une pièce située à l'intérieur de cet appareil.



Ce symbole prévient l'utilisateur que des documents importants sur l'utilisation et le dépannage de cet appareil sont fournis avec celui-ci. Ils doivent donc être lus attentivement pour éviter tout problème.

ATTENTION : Utilisez le câble d'alimentation fourni avec le moniteur comme indiqué dans le tableau ci-dessous. Si le cordon d'alimentation n'a pas été livré avec cet équipement, veuillez contacter votre fournisseur. Dans tous les autres cas, utilisez un cordon d'alimentation conforme aux normes de sécurité et à la tension en vigueur dans votre pays.

Type de prise	Amérique du Nord	Europe continentale	Royaume-Uni	Chine	Japon
Forme de prise					
Pays	Etats-Unis/Canada	Europe (sauf Royaume-Uni)	Royaume-Uni	Chine	Japon
Tension	120*	230	230	220	100

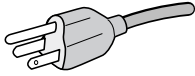
* Pour utiliser le moniteur avec son alimentation 125-240 V CA, employez un cordon d'alimentation qui correspond à la tension d'alimentation de la prise de courant alternatif utilisée.

REMARQUE : la maintenance de ce produit peut s'effectuer uniquement dans le pays d'achat.

Informations sur l'enregistrement

Informations de la FCC

1. Utilisez les câbles fournis avec ce moniteur pour éviter tout problème en matière de réception (radio et télévision).
 - (1) Le cordon d'alimentation utilisé doit être agréé et en conformité avec les normes de sécurité des États-Unis et il doit respecter les conditions suivantes.

Cordon d'alimentation Forme de la prise	Sans blindage à trois conducteurs  États-Unis
--	--

- (2) Veuillez utiliser le câble de signal vidéo blindé fourni.
L'utilisation d'autres types de câbles et adaptateurs peut provoquer des interférences avec la réception radio et télévision.
2. Cet équipement a été testé et déclaré conforme aux normes relatives au matériel informatique de la classe B, définies dans l'Article 15 des règlements de la FCC. Ces normes sont destinées à assurer une protection suffisante contre les interférences nuisibles dans une installation résidentielle. Cet équipement génère et utilise des fréquences radio qui, en cas d'installation et d'utilisation incorrectes, peuvent être à l'origine d'interférences nuisibles aux communications radio. Cependant, il n'est pas garanti que des interférences n'interviennent pas dans une installation particulière. Si cet équipement génère des interférences nuisibles à la réception radio ou télévision, ce qui peut être déterminé en éteignant et en rallumant l'appareil, l'utilisateur est invité à essayer de résoudre le problème de l'une des manières suivantes :
 - Réorienter ou déplacer l'antenne de réception.
 - Augmenter la distance entre l'équipement et le récepteur.
 - Brancher l'équipement à une prise d'un circuit différent de celui auquel le récepteur est connecté.
 - Consulter votre revendeur ou un technicien expérimenté en radio/télévision.

Si nécessaire, l'utilisateur doit contacter le revendeur ou un technicien expérimenté en radio/télévision pour obtenir de plus amples informations. L'utilisateur peut profiter du livret suivant, préparé par la Commission fédérale des communications : « Comment identifier et résoudre les problèmes d'interférences radio-TV. » Ce livret est disponible au bureau des publications du gouvernement américain, Washington, D.C., 20402, N° d'article 004-000-00345-4.

Déclaration de conformité

Cet appareil est conforme à la partie 15 du règlement FCC. Le fonctionnement est soumis aux deux conditions suivantes. (1) Cet appareil ne peut pas provoquer d'interférence nuisible, et (2) cet appareil doit accepter toute interférence reçue y compris du type pouvant créer un fonctionnement indésirable.

Partie responsable pour les États-Unis :	NEC Display Solutions of America, Inc.
Adresse :	500 Park Blvd, Suite 1100 Itasca, Illinois 60143, États-Unis
Numéro de téléphone :	(630) 467-3000

Type de produit :	Moniteur d'affichage
Classification de l'équipement :	Périphérique de classe B
Modèles :	MultiSync E224Wi (L222VW) MultiSync E243Wmi (L243QP)



Par le présent document, nous déclarons que l'équipement indiqué ci-dessus est conforme aux normes techniques décrites dans les règlements de la FCC.

- Ce produit a été conçu pour être utilisé principalement en tant que matériel technique d'information dans un bureau ou à domicile.
- Il doit être connecté à un ordinateur et n'est pas prévu pour l'affichage des signaux de télédiffusion.

Pour consulter une liste de nos moniteurs disposant de la certification TCO, ainsi que le document attestant de ce fait (en anglais uniquement), rendez-vous sur notre site Web à l'adresse suivante :

http://www.nec-display.com/global/about/legal_regulation/TCO_mn/index.html

Windows est une marque déposée de Microsoft Corporation. NEC est une marque déposée de NEC Corporation. ErgoDesign est une marque déposée de NEC Display Solutions, Ltd. en Autriche, au Benelux, au Danemark, en France, en Allemagne, en Italie, en Norvège, en Espagne, en Suède et au Royaume-Uni.

Tous les autres noms de marques et de produits sont des marques commerciales ou des marques déposées par leurs propriétaires respectifs.

ENERGY STAR est une marque commerciale déposée aux États-Unis.

En tant que partenaire ENERGY STAR®, NEC Display Solutions of America, Inc. a déterminé que ce produit est conforme aux directives d'ENERGY STAR sur l'efficacité énergétique. L'emblème ENERGY STAR n'a pas valeur d'engagement d'EPA sur un produit ou un service.

DisplayPort et le logo DisplayPort sont des marques commerciales appartenant à la Video Electronics Standards Association, aux États-Unis et dans d'autres pays.



Conseils d'utilisation

Consignes de sécurité et d'entretien



POUR UN FONCTIONNEMENT OPTIMAL, VEUILLEZ RESPECTER
LES INDICATIONS SUIVANTES SUR LE RÉGLAGE ET
L'UTILISATION DU MONITEUR COULEUR MULTISYNC LCD :



- **N'OUVREZ JAMAIS LE BOÎTIER DU MONITEUR.** Aucune pièce interne ne peut être réparée par l'utilisateur et l'ouverture ou la dépose des capots peut vous exposer à des risques de décharges électriques ou autres. Confiez toutes les interventions de dépannage à un personnel technique qualifié.
- Ne renversez pas de liquides dans le moniteur et ne l'utilisez pas près d'une source d'eau.
- N'introduisez pas d'objets de quelque nature que ce soit dans les fentes du boîtier car ces objets pourraient toucher des endroits sous tension dangereuse, ce qui peut provoquer des blessures, voire être fatal, ou peut occasionner une décharge électrique, un incendie ou une panne de l'appareil.
- Ne placez pas d'objets lourds sur le cordon d'alimentation. Un cordon endommagé peut occasionner une décharge électrique ou un incendie.
- Ne placez pas cet appareil sur un chariot, un support ou une table inclinés ou instables, car en cas de chute, le moniteur peut être sérieusement endommagé.
- Le cordon d'alimentation utilisé doit être agréé et en conformité avec les normes de sécurité de votre pays. (Le type H05VV-F 3G 0,75 mm² doit être utilisé en Europe).
- Au Royaume Uni, utilisez avec ce moniteur un cordon d'alimentation approuvé BS avec une prise moulée équipée d'un fusible noir (5A).
- Ne placez aucun objet sur le moniteur et ne l'utilisez pas en extérieur.
- Ne pliez pas le cordon d'alimentation.
- N'utilisez pas votre moniteur dans des endroits à hautes températures, humides, poussiéreux ou huileux.
- N'obstruez pas les aérations du moniteur.
- Les vibrations sont susceptibles d'endommager le rétroéclairage. Évitez toute installation à un endroit où le moniteur est exposé à des vibrations continues.
- Si le moniteur est cassé ou si du verre est brisé, ne touchez pas le cristal liquide, et manipulez le moniteur avec précaution.
- Pour éviter que le moniteur LCD ne tombe suite à un séisme ou à un autre choc et ne soit endommagé, assurez-vous que vous l'installez à un emplacement stable et que vous avez pris les mesures nécessaires pour éviter sa chute.

Eteignez immédiatement le moniteur, débranchez-le de la prise murale et déplacez-le à un emplacement sûr. Contactez ensuite un personnel technique qualifié dans les cas suivants. Si le moniteur est utilisé dans ces conditions, il peut tomber ou causer des risques d'incendie et de choc électrique :

- Si le support du moniteur est fissuré ou écaillé.
- Si le moniteur est instable.
- Si une odeur inhabituelle provient du moniteur.
- Si le cordon d'alimentation ou la prise sont endommagés.
- Si du liquide a été renversé ou si des objets sont tombés à l'intérieur du moniteur.
- Si le moniteur a été exposé à la pluie ou à de l'eau.
- Si le moniteur est tombé ou si le boîtier est endommagé.
- Si le moniteur ne fonctionne pas normalement tout en étant utilisé conformément aux directives d'utilisation.



ATTENTION

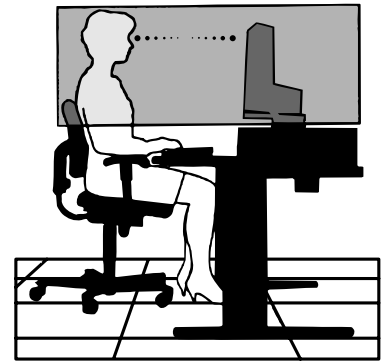
- Prévoyez une aération suffisante autour du moniteur pour que la chaleur puisse se dissiper correctement. N'obstruez pas les ouvertures de ventilation et ne placez pas le moniteur près d'un radiateur ou d'une autre source de chaleur. Ne posez rien sur le moniteur.
- La prise du cordon d'alimentation est le moyen principal par lequel on doit débrancher le système de l'alimentation électrique. Le moniteur doit être installé à proximité d'une prise de courant facilement accessible.
- Manipulez le moniteur avec soin lors de son transport. Conservez l'emballage pour le transport.
- Ne touchez pas la surface de l'écran LCD lorsque vous transportez, montez ou installez le moniteur. En exerçant une pression sur l'écran LCD, vous pouvez l'endommager sérieusement.

Persistance de l'image : La persistance de l'image se manifeste lorsqu'une image résiduelle ou « fantôme » d'une image précédemment affichée reste visible sur l'écran. Contrairement aux moniteurs à tube cathodique, la persistance de l'image sur les moniteurs LCD n'est pas permanente, mais l'on doit éviter d'afficher des images fixes pendant une longue période de temps. Pour remédier à la persistance de l'image, mettez le moniteur hors tension pendant une durée égale à celle de l'affichage de l'image précédemment affichée. Par exemple, si une image est restée affichée sur l'écran pendant une heure et qu'il reste une image résiduelle, le moniteur doit être mis hors tension pendant une heure pour effacer l'image.

REMARQUE : Comme pour tous les équipements d'affichage personnels, NEC DISPLAY SOLUTIONS recommande d'utiliser à intervalles réguliers un économiseur d'écran animé chaque fois que l'écran est en veille, ou d'éteindre le moniteur lorsqu'il n'est pas utilisé.



UNE POSITION ET UN RÉGLAGE CORRECTS DU MONITEUR PEUVENT RÉDUIRE LA FATIGUE DES YEUX, DES ÉPAULES ET DE LA NUQUE. APPLIQUEZ CE QUI SUIT POUR POSITIONNER LE MONITEUR :



- Pour une performance optimale, laissez le moniteur chauffer pendant 20 minutes.
- Réglez la hauteur du moniteur pour que le haut de l'écran soit au niveau ou légèrement au-dessous du niveau des yeux. Vos yeux doivent pointer légèrement vers le bas pour regarder le milieu de l'écran.
- Positionnez le moniteur au minimum à 40 cm et au maximum à 70 cm de vos yeux. 50 cm est la distance optimale.
- Reposez vos yeux régulièrement en regardant un objet situé à au moins 6 mètres. Clignez souvent des yeux.
- Placez le moniteur à un angle de 90° par rapport aux fenêtres et autres sources de lumière pour réduire au maximum les reflets et l'éblouissement. Réglez l'inclinaison du moniteur pour que l'éclairage du plafond ne se reflète pas sur l'écran.
- Si une lumière réfléchie rend la vision de l'écran difficile, utilisez un filtre antireflets.
- Nettoyez le moniteur LCD avec un chiffon sans peluches et non abrasif. N'utilisez pas de solution de nettoyage ou de nettoyant pour vitres !
- Réglez les commandes de luminosité et de contraste du moniteur pour améliorer la lisibilité.
- Utilisez un support de documents placé près de l'écran.
- Placez directement devant vous ce que vous regardez le plus souvent (l'écran ou les documents de référence) pour minimiser les mouvements de la tête lorsque vous tapez.
- Évitez d'afficher des motifs fixes sur l'écran pendant de longues périodes pour éviter la rémanence (persistance de l'image).
- Consultez régulièrement un ophtalmologiste.

Ergonomie

Pour obtenir l'ergonomie maximale, nous recommandons ce qui suit :

- Pour éviter la fatigue des yeux, réglez la luminosité sur une valeur modérée. Placez une feuille de papier blanche à côté de l'écran LCD pour vérifier la luminance.
- Ne placez pas la commande de contraste sur son réglage maximum.
- Utilisez les commandes de taille et de position préprogrammées avec des signaux standard.
- Utilisez le réglage couleur préprogrammé.
- Utilisez des signaux non entrelacés avec une fréquence de rafraîchissement vertical de 60 à 75 Hz.
- N'utilisez pas de bleu primaire sur un fond sombre car cela rend la lecture difficile et peut occasionner une fatigue oculaire par un contraste insuffisant.

Nettoyage de l'écran à cristaux liquides (LCD)

- Essayez l'écran LCD avec précaution à l'aide d'un chiffon doux lorsque cela est nécessaire.
- Ne frottez pas l'écran LCD avec une matière rugueuse.
- N'exercez aucune pression sur l'écran LCD.
- N'utilisez pas de nettoyant à base d'alcool sous peine d'endommager ou de décolorer la surface LCD.

Nettoyage du boîtier

- Débranchez le système d'alimentation électrique.
- Essayez délicatement le boîtier avec un chiffon doux.
- Pour nettoyer le boîtier, imbitez le chiffon avec un détergent neutre et de l'eau, essuyez le boîtier et séchez avec un chiffon sec.

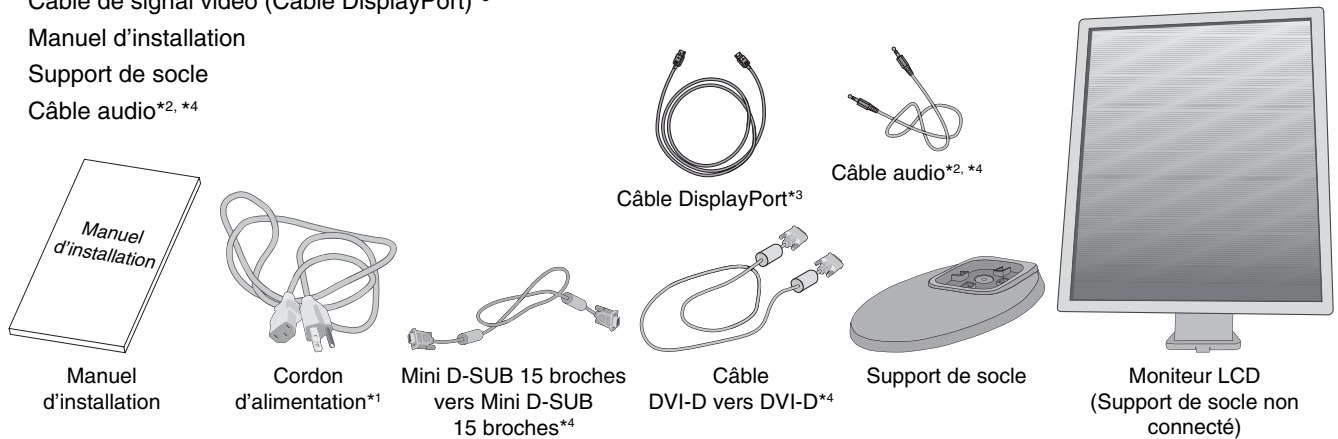
REMARQUE : la surface du boîtier contient de nombreuses matières plastiques. N'utilisez PAS de benzène, diluant, détergent alcalin, détergent à base d'alcool, nettoyant pour vitres, cire, vernis, lessive ou insecticide. Ne posez pas de matières en caoutchouc ou en vinyle sur le boîtier pendant de longues périodes. Ces types de liquides et de tissus peuvent abîmer, fissurer ou écailler la peinture.

Pour obtenir des informations détaillées sur la configuration d'un environnement de travail sain, envoyez un courrier à American National Standard for Human Factors Engineering of Computer Workstations - ANSI/HFES 100-2007 - The Human Factors Society, Inc. P.O. Box 1369, Santa Monica, California 90406, États-Unis.

Sommaire

L'emballage* de votre nouveau moniteur LCD NEC doit contenir les éléments suivants :

- Moniteur LCD avec socle inclinable
- Cordon d'alimentation*¹
- Câble de signal vidéo (mini-D-SUB mâle 15 broches vers mini D-SUB mâle 15 broches)*⁴
- Câble de signal vidéo (câble DVI-D vers DVI-D)*⁴
- Câble de signal vidéo (Câble DisplayPort)*³
- Manuel d'installation
- Support de socle
- Câble audio*^{2, *4}



* N'oubliez pas de conserver la boîte et le matériel d'emballage d'origine pour le cas où vous seriez amené à transporter ou expédier le moniteur.

*¹ Le type de cordon d'alimentation inclus dépend de l'origine du moniteur LCD.

*² E243WMI uniquement.

*³ Version pour l'Amérique du Nord.

*⁴ Version pour l'Europe.

Démarrage rapide

Pour fixer la base au socle LCD :

1. Placez le moniteur face vers le bas sur une surface non abrasive (**Figure 1**).

REMARQUE : manipulez le moniteur avec précaution lorsque l'écran est orienté vers le bas, afin d'éviter tout endommagement des boutons de commande en façade.

2. Faites pivoter la base de 90 degrés, comme illustré par la **Figure 1**.

REMARQUE : manipulez le moniteur avec soin en tirant le support.

3. Fixez le socle de la base au moniteur LCD et serrez correctement les vis situées au bas du socle (**Figure 2**).

REMARQUE : inversez cette procédure si vous devez remettre le moniteur dans son emballage.

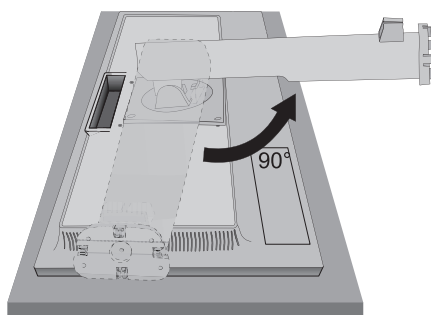


Figure 1

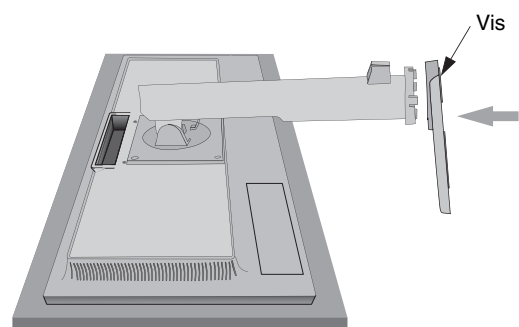


Figure 2

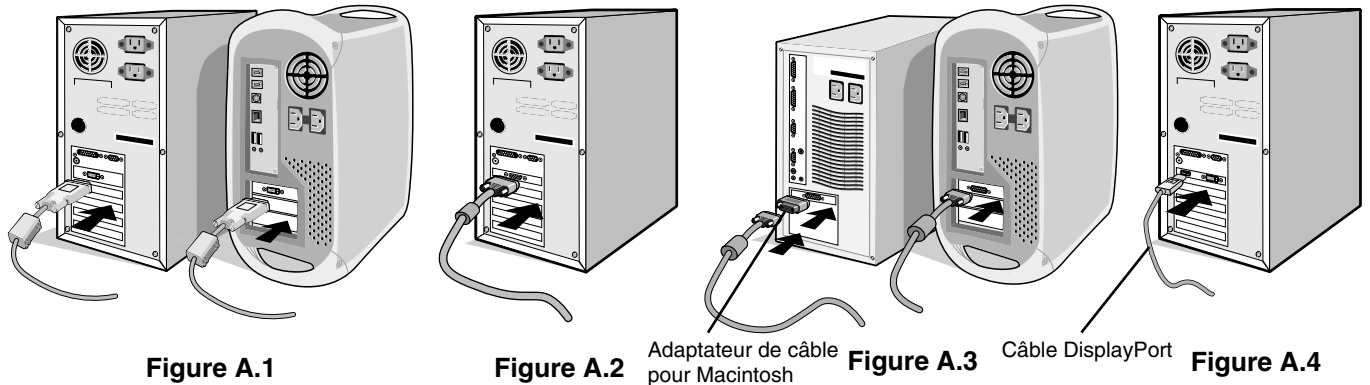
Pour connecter le moniteur LCD à votre système, suivez ces instructions :

REMARQUE : lisez les « Conseils d'utilisation » (page 4) avant l'installation.
Les accessoires inclus dépendent de l'endroit où le moniteur LCD est expédié.

1. Éteignez votre ordinateur.
2. **Pour un PC ou un Mac équipé d'une sortie numérique DVI :** branchez le câble signal DVI au connecteur de la carte graphique de votre système (**Figure A.1**). Serrez toutes les vis.
Pour un PC équipé d'une sortie analogique : branchez un mini-connecteur D-SUB à 15 broches du câble vidéo sur le connecteur de la carte vidéo de votre ordinateur (**Figure A.2**).
Pour un MAC : branchez l'adaptateur de câble pour Macintosh à l'ordinateur et branchez le mini-connecteur D-SUB 15 broches à l'adaptateur (**Figure A.3**).

REMARQUE : certains systèmes Macintosh n'ont pas besoin d'adaptateur de câble.

Pour un PC avec une sortie DisplayPort : Branchez le câble DisplayPort au connecteur de la carte graphique de votre système (**Figure A.4**).

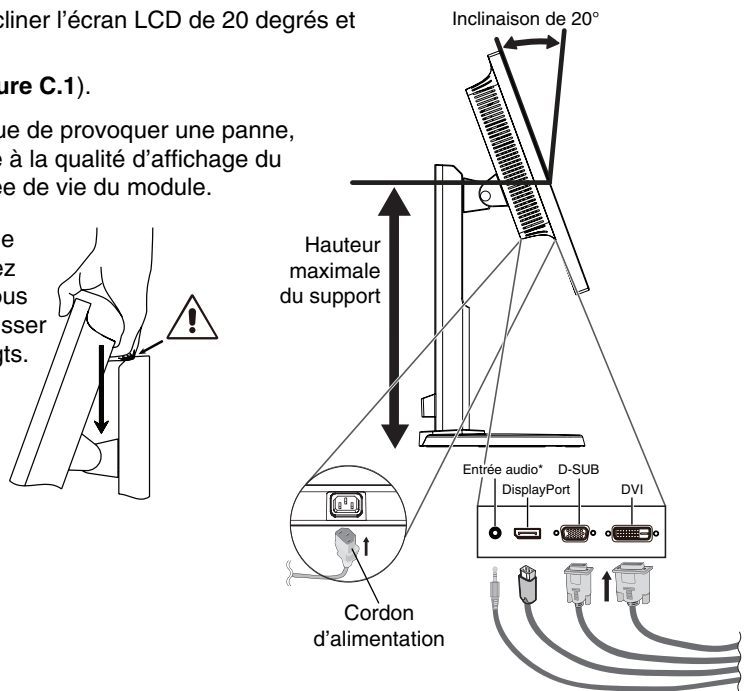


REMARQUE : 1. Veuillez utiliser un câble DisplayPort portant le logo DisplayPort.
2. Lors du retrait du câble du port d'affichage, appuyez sur le bouton du haut pour déverrouiller.
3. Le connecteur DisplayPort n'assure pas l'alimentation du composant connecté.

3. Placez les mains de chaque côté du moniteur pour incliner l'écran LCD de 20 degrés et le placer sur la position la plus haute.
4. Branchez tous les câbles aux prises appropriées (**Figure C.1**).

REMARQUE : une mauvaise connexion des câbles risque de provoquer une panne, d'endommager des composants, de nuire à la qualité d'affichage du module LCD ou encore de réduire la durée de vie du module.

ATTENTION : pour élever ou abaisser l'écran, placez une main de chaque côté du moniteur et élevez ou abaissez ce dernier à la hauteur qui vous convient. En utilisant la poignée pour abaisser l'écran, vous pourriez vous pincer les doigts.



* E243WMI uniquement.

5. Pour que les câbles restent bien organisés, disposez-les dans le cache-câbles intégré au support.
Placez les câbles dans les crochets fermement et à une distance égale (**Figure C.2** et **Figure C.3**).

REMARQUE : vous ne pouvez pas retirer le cache-câble.

6. Vérifiez que vous pouvez toujours pivoter, lever et baisser l'écran du moniteur après l'installation des câbles.

Le nom du modèle est indiqué sur l'étiquette.

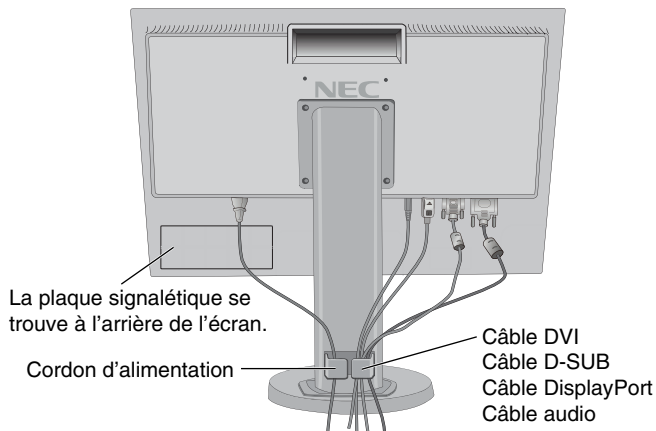


Figure C.2

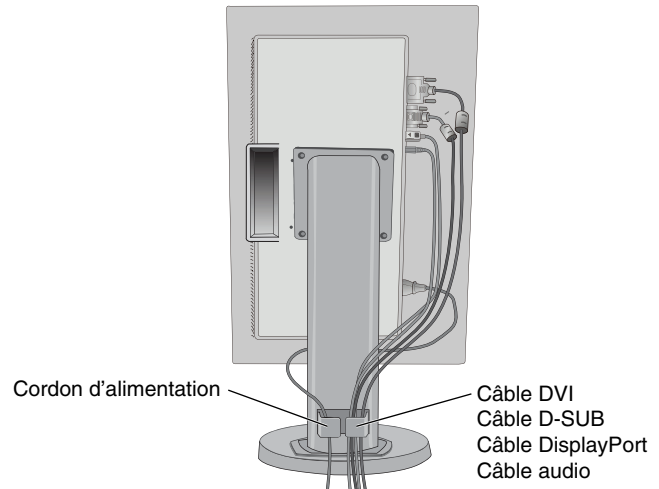


Figure C.3

7. Connectez une extrémité du cordon d'alimentation à la prise CA à l'arrière du moniteur et l'autre à la prise de courant.

REMARQUE : reportez-vous à la section Attention de ce manuel pour le choix d'un cordon d'alimentation CA adapté.

8. Allumez l'ordinateur, puis le moniteur en appuyant sur le symbole d'alimentation situé sur la face avant (**Figure E.1**).

9. Le réglage automatique sans intervention applique automatiquement au moniteur les paramètres optimaux lors de la configuration initiale. Pour des réglages supplémentaires, utilisez les commandes OSD suivantes :

- CONTRASTE AUTO. (entrée analogique seulement)
- RÉGLAGE AUTO (entrée analogique uniquement)

Reportez-vous à la section **Commandes** de ce manuel de l'utilisateur pour une description complète de ces commandes OSD.

REMARQUE : si vous rencontrez des problèmes, veuillez vous reporter à la section **Dépannage** de ce manuel.

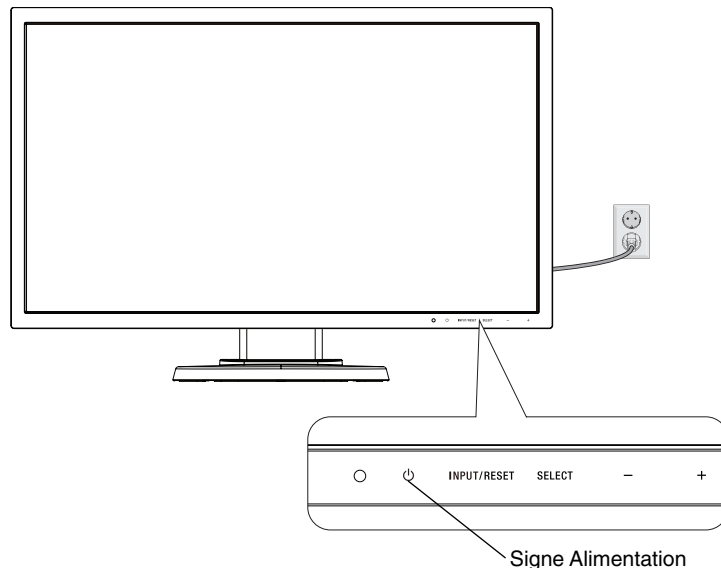


Figure E.1

Élévation et abaissement de l'écran du moniteur

Le moniteur peut être levé ou abaissé en mode portrait ou paysage.

Pour élever ou abaisser l'écran, placez une main de chaque côté du moniteur et élevez ou abaissez ce dernier à la hauteur qui vous convient (**Figure RL.1**).

REMARQUE : manipulez l'écran avec précaution lorsque vous l'élevez ou l'abaissez.

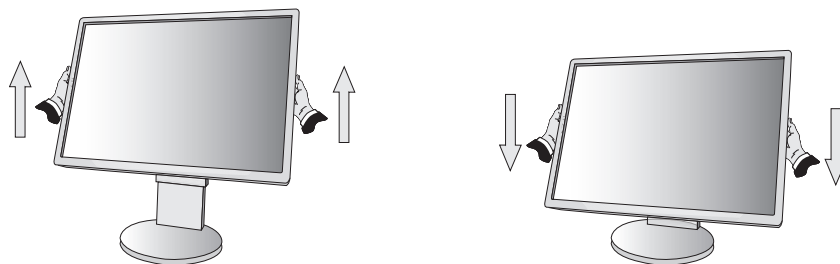


Figure RL.1

Rotation de l'écran

Avant de tourner l'écran, déconnectez le câble d'alimentation et tous les câbles, puis l'écran doit être levé au niveau maximum et incliné afin d'éviter tout choc contre le bureau ou de pincer vos doigts.

Pour élever l'écran, placez une main de chaque côté du moniteur et élevez ce dernier jusqu'à la hauteur maximum (**Figure RL.1**).

Pour faire tourner l'écran, placez une main de chaque côté du moniteur et faites tourner ce dernier dans le sens des aiguilles d'une montre de la position paysage à la position portrait ou dans le sens inverse de la position portrait à la position paysage (**Figure R.1**).

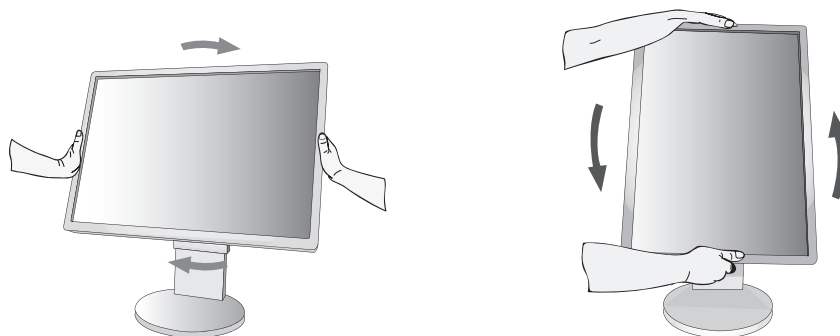


Figure R.1

Inclinaison et pivotement

Tenez le haut et le bas de l'écran du moniteur et ajustez manuellement l'inclinaison et le pivotement souhaités (**Figure TS.1**).

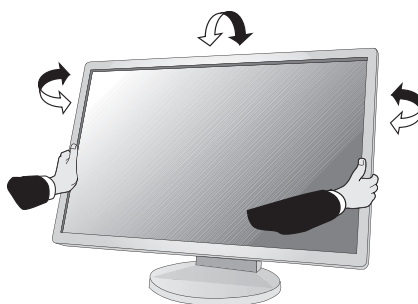


Figure TS.1

REMARQUE : manipulez l'écran avec précaution lorsque vous l'inclinez.

Installation du bras flexible

Ce moniteur LCD est conçu pour être utilisé avec un bras flexible.

Pour préparer le moniteur en vue d'un autre montage :

- Suivez les instructions du fabricant pour le montage de l'écran.
- Pour répondre aux exigences de sécurité, le support de montage doit pouvoir soutenir le poids du moniteur et être certifié UL.

Comment retirer le support du moniteur à des fins de montage

Pour préparer le moniteur en vue d'un autre montage :

1. Déconnectez tous les câbles.
2. Placez une main de chaque côté du moniteur et levez ce dernier jusqu'à la position la plus haute.
3. Placez le moniteur face vers le bas sur une surface non abrasive (**Figure S.1**).

REMARQUE : manipulez avec soin lorsque le moniteur est orienté vers le bas.

4. Retirez les quatre vis qui relient le moniteur au support (**Figure S.1**).

REMARQUE : afin d'éviter une chute du support, soutenez-le avec votre main lors du retrait des vis.

5. Retirez le support (**Figure S.2**).
6. Le moniteur est maintenant prêt pour un montage différent.
7. Connectez les câbles à l'arrière du moniteur.

REMARQUE : manipulez avec soin, en retirant le support du moniteur.

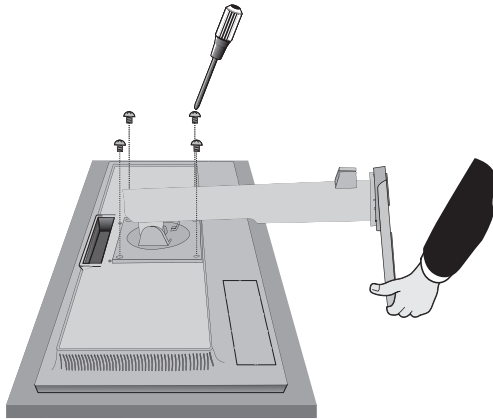


Figure S.1

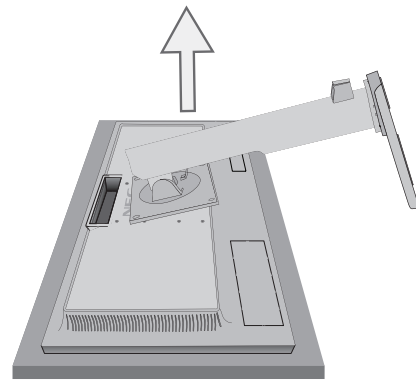
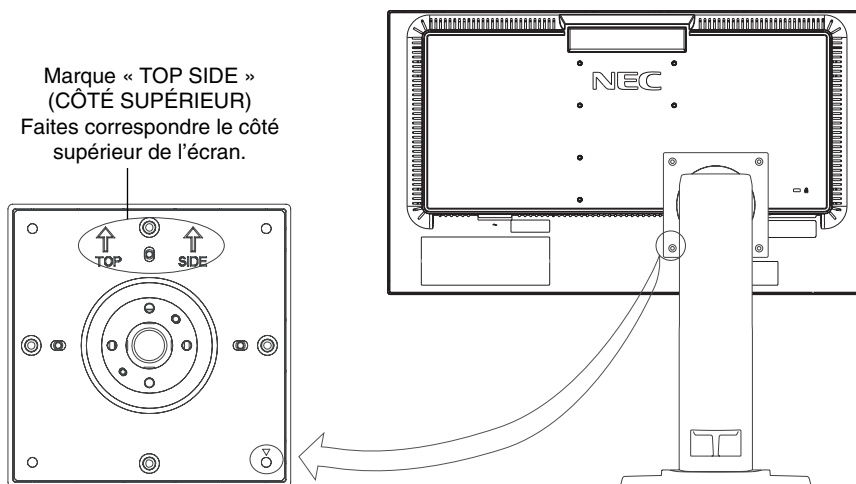


Figure S.2

8. Inversez cette procédure pour fixer à nouveau le support.

REMARQUE : utilisez uniquement une méthode de montage alternative compatible VESA. Manipulez avec soin, en retirant le support.

REMARQUE : faites correspondre la marque « TOP SIDE » (CÔTÉ SUPÉRIEUR) sur le support avec la partie supérieure du moniteur lors de la fixation du support.



Montage du bras flexible

Ce moniteur LCD est conçu pour être utilisé avec un bras flexible.

1. Suivez les instructions de la partie Comment retirer le support du moniteur pour retirer le support.
2. Utilisez les 4 vis retirées du support, ou celles mentionnées, pour fixer le bras au moniteur (**Figure F.1**).

Attention : Utilisez **UNIQUEMENT** les 4 vis retirées du support ou celles mentionnées (**Figure F.1**) pour éviter d'endommager ce dernier, ou le moniteur.
Afin de respecter les prescriptions relatives à la sécurité, le moniteur doit être monté sur un bras garantissant la stabilité nécessaire en fonction du poids du moniteur. Le moniteur LCD doit être uniquement utilisé avec un bras homologué (par exemple, portant la marque TUEV GS).

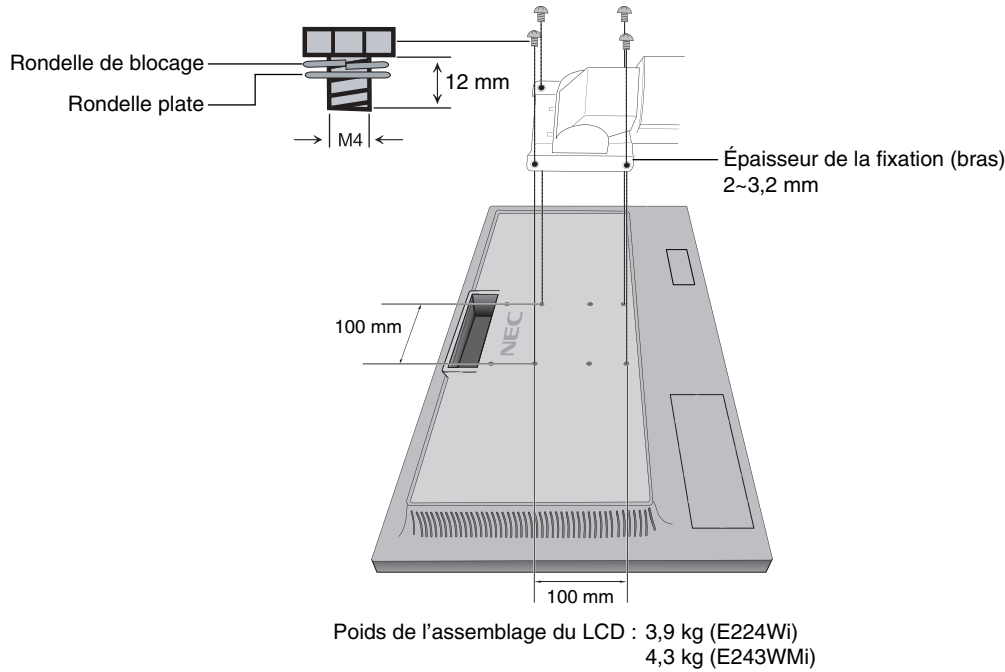
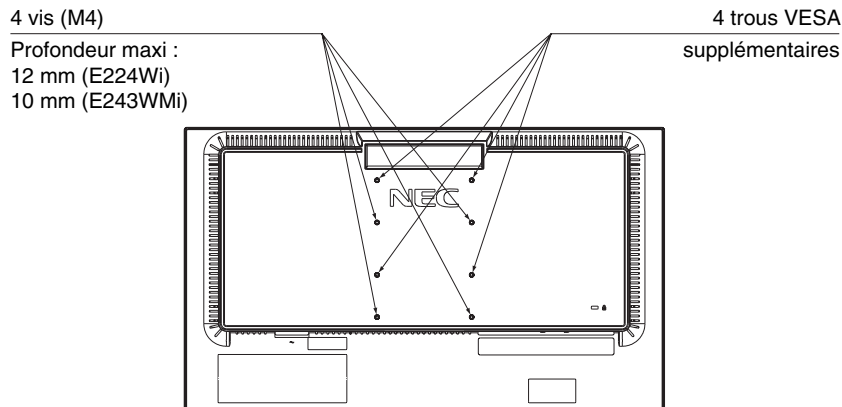


Figure F.1

Trous VESA supplémentaires pour une position de moniteur plus basse

Les 4 trous VESA supplémentaires permettent aux utilisateurs de régler la partie supérieure du moniteur à une hauteur inférieure à celle qui est possible avec la configuration d'origine du support du moniteur. Il est possible de fixer le support du moniteur à une position inférieure en insérant les 4 vis dans les trous VESA.

- REMARQUE :**
1. La fonction d'inclinaison du moniteur peut ne pas fonctionner correctement lorsque celui-ci est fixé aux trous VESA pour la position plus basse.
 2. La fonction de pivotement du moniteur ne doit pas être utilisée lorsque celui-ci est fixé aux trous VESA pour la position plus basse.



Commandes

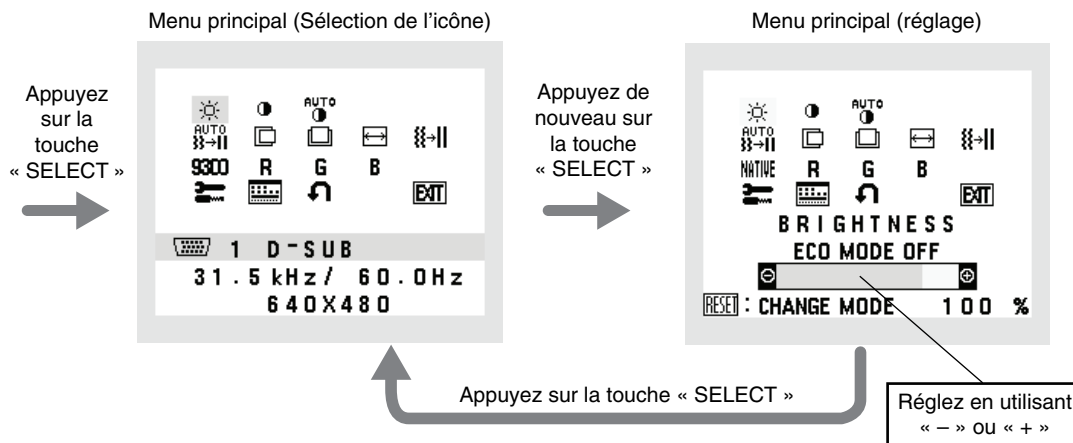
Fonctions de commandes OSD (Affichage à l'écran)

1. Fonctions de base des touches situées à l'avant du moniteur

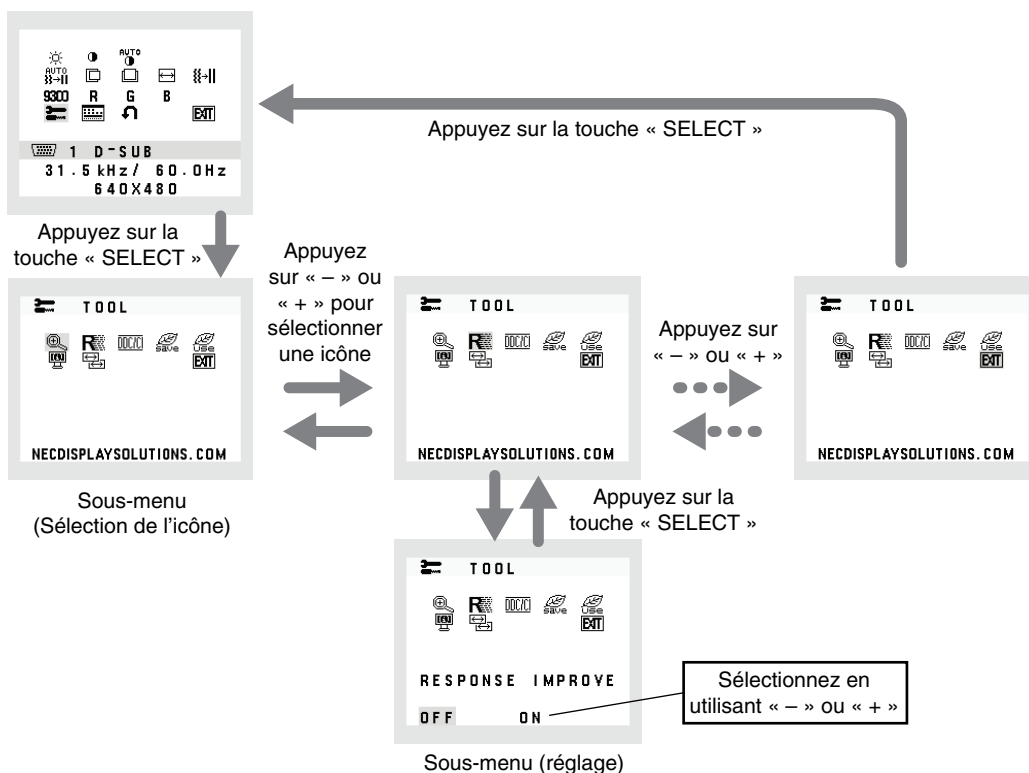
Menu OSD	INPUT/RESET	SELECT	-	+
Pas d'affichage à l'écran	Permet de sélectionner le signal d'entrée.	Permet d'afficher l'OSD.	Raccourci pour la Luminosité.	Raccourci pour le contraste (E224Wi). Raccourci pour le volume (E243Wi).
Affichage à l'écran				
Sélection d'icône		Permet d'afficher le menu OSD et de sélectionner l'icône de la fonction.	Déplacement vers la gauche.	Déplacement vers la droite.
Réglage de la fonction	Réinitialiser la fonction.	Permet de régler la fonction de l'icône sélectionnée.	Réglage vers le bas.	Réglage vers le haut.

2. Structure du menu OSD

Exemple : E224Wi



Exemple : sous-menu OUTIL





AUDIO (E243WMi uniquement)

Contrôle le volume des haut-parleurs ou des écouteurs.

Pour mettre la sortie des haut-parleurs en sourdine, sélectionnez l'icône Audio et appuyez sur « INPUT/RESET ».



LUMINOSITE

Règle la luminosité globale de l'image et du fond de l'écran.

Pour entrer dans ECO MODE, appuyez sur le bouton « INPUT/RESET ».

ECO MODE ETEINT : définit la plage variable de la luminosité de 0 % à 100 %.

ECO MODE1 : définit la luminosité sur 80 %.

Ce paramètre permet de régler la luminosité dans la plage correspondant à 10 % du paramètre maximal de luminosité.

ECO MODE2 : définit la luminosité sur 40%.

Ce paramètre permet de régler la luminosité dans la plage correspondant à 30 % du paramètre maximal de luminosité.

REMARQUE (E243WMi) : cette fonction est désactivée lorsque le DV MODE (MODE DV) est défini sur ACTIVE.



CONTRASTE

Règle la luminosité de l'image en fonction du fond.

Pour accéder aux réglages du DV MODE (MODE DV), sélectionnez l'icône CONTRASTE, désactivez le DV MODE (MODE DV), puis touchez le bouton « INPUT/RESET ».

DV MODE (MODE DV) : paramètre réglant et amplifiant la luminosité en détectant les zones noires de l'écran.

REMARQUE : la mention « DÉSACTIVÉ » fait référence à la conformité à la certification TCO.

Paramètre par défaut : ACTIVE (E224Wi)/DESACTIVE (E243WMi).



CONTRASTE AUTO. (Entrée analogique uniquement)

Règle l'image affichée pour des entrées vidéo non standard.



REGLAGE AUTO. (Entrée analogique uniquement)

Règle automatiquement la position de l'image, la dimension horizontale et la finesse.



GAUCHE/DROITE (Entrée analogique uniquement)

Contrôle la position horizontale de l'image dans la zone d'affichage du LCD.



BAS/HAUT (Entrée analogique uniquement)

Contrôle la position verticale de l'image dans la zone d'affichage du LCD.



LARGEUR (Entrée analogique uniquement)

Règle la largeur par l'augmentation ou la diminution de ce paramètre.



FINESSE (Entrée analogique uniquement)

Améliore le point, la clarté et la stabilité de l'image par augmentation ou diminution de ce paramètre.



SYSTEMES DE CONTROLE DES COULEURS

Cinq préréglages de couleurs (9300/7500/sRGB/USER/NATIVE) déterminent la configuration de couleurs désirée.



COULEUR ROUGE

Augmente ou diminue le Rouge. La modification sera visible à l'écran.



COULEUR VERTE

Augmente ou diminue le Vert. La modification sera visible à l'écran.



COULEUR BLEUE

Augmente ou diminue le Bleu. La modification sera visible à l'écran.



OUTIL

La sélection de l'option OUTIL vous permet d'entrer dans le sous-menu.



OUTIL OSD

La sélection de la fonction OUTIL OSD vous permet d'entrer dans le sous-menu.



PREREGLAGE USINE

En choisissant Préréglage usine, vous pouvez rétablir les réglages d'usine pour tous les paramètres des commandes OSD. Pour ce faire, maintenez le bouton INPUT/RESET enfoncé pendant plusieurs secondes. Les paramètres individuels peuvent être réinitialisés en mettant la commande concernée en surbrillance et en appuyant sur le bouton INPUT/RESET.



EXIT (Sortie)

La sélection du bouton EXIT vous permet de quitter le menu de l'OSD, ou un sous-menu.

OUTIL



EXPANSION

Sélectionne le mode de zoom.

Cette option fonctionne lorsque la fréquence du signal d'entrée est inférieure à la résolution native.

PLEIN : La taille de l'image est agrandie à plein écran, quelle que soit sa résolution.

ASPECT : L'image est agrandie sans modification des proportions.



REPONSE AMELIORER

Active ou désactive la fonction REPONSE AMELIORER.

La fonction REPONSE AMELIORER peut réduire le flou qui affecte certaines images animées.



DDC/CI

ACTIVE ou DÉACTIVE le contrôle et la communication bidirectionnels du moniteur.



ECONOMIE DE CO2

Affiche l'économie de carbone estimée, en kilogrammes. Le facteur d'économie de carbone dans le calcul est basé sur l'OCDE (édition 2008). Il est possible de réinitialiser l'économie de carbone en appuyant sur le bouton INPUT/RESET.



UTILISAT. DE CARBONE

Affiche des informations sur l'utilisation estimée du carbone en Kg.

Il s'agit de l'estimation arithmétique, pas d'une valeur de mesure réelle.

Le facteur du bilan carbone dans le calcul de l'utilisation de carbone se base sur l'OCDE (Édition 2008).

Il est possible de réinitialiser les informations sur l'utilisation de carbone en appuyant sur le bouton INPUT/RESET.



INFORMATION ECRAN

Indique le nom du modèle et les numéros de série de votre moniteur.



RESOLUTION EN ENTREE (Entrée analogique uniquement)

Cette option fonctionne lorsque l'utilisateur sélectionne une valeur inférieure à la fréquence du signal d'entrée.

Définit la priorité de résolution du signal d'entrée sur l'un des signaux suivants : 1280 x 768, 1360 x 768 et 1366 x 768 ou 1400 x 1050 et 1680 x 1050.

1280 x 768, 1360 x 768, 1366 x 768 : Définit la résolution sur 1280 x 768, 1360 x 768 ou 1366 x 768.

1400 x 1050, 1680 x 1050 : Définit la résolution sur 1400 x 1050 ou 1680 x 1050.

OUTIL OSD



LANGUE

Les menus des commandes OSD sont disponibles en neuf langues.



QUITTER L'OSD

Le menu des commandes OSD restera à l'écran aussi longtemps qu'il sera utilisé. Dans le sous-menu QUITTER L'OSD, vous pouvez choisir la durée d'attente du moniteur entre la dernière pression de touche et l'extinction du menu des commandes OSD. Les durées prédéfinies s'échelonnent de 10 à 120 secondes, par pas de 5 secondes.



VERROUILLAGE OSD

Cette commande bloque totalement l'accès à toutes les fonctions des commandes OSD sauf le VOLUME (E243WMI uniquement), la LUMINOSITÉ et le CONTRASTE. Pour activer la fonction VERROUILLAGE OSD, entrez dans le sous-menu OUTIL, sélectionnez « VERROUILLAGE OSD », appuyez simultanément sur les boutons « INPUT/RESET » et « + », et maintenez-les enfoncés jusqu'à ce que l'indication « OSD VERROUILLE » s'affiche. Pour désactiver, appuyez sur la touche SELECT, puis répétez les mêmes étapes jusqu'à ce que le menu OSD principal s'affiche à l'écran.



INFORMATIONS SIGNAL

Si vous sélectionnez « MARCHE », le moniteur affiche le « MENU D'ENTREE VIDEO » une fois le port d'entrée modifié.
Si vous sélectionnez « ARRÊT », le moniteur n'affiche pas le « MENU D'ENTREE VIDEO » une fois le port d'entrée modifié.



ENTRÉE AUDIO (entrée DisplayPort uniquement) (E243WMI uniquement)

Cette fonction permet de sélectionner ENTRÉE AUDIO ou DISPLAYPORT.

Avertissements OSD

Les menus d'avertissement OSD s'effacent lorsque vous appuyez sur SELECT.

PAS DE SIGNAL : Cette fonction vous avertit quand il n'y a pas de signal. Après mise sous tension du moniteur, ou s'il y a modification du signal d'entrée ou encore s'il n'y a pas de signal vidéo actif, la fenêtre **Pas de signal** apparaît.

HORS LIMITE : Cette fonction affiche un conseil sur la résolution optimisée et le taux de rafraîchissement recommandés. Après la mise sous tension ou en cas de modification du signal d'entrée ou encore si le signal vidéo ne possède pas la résolution appropriée, le menu **Hors limites** s'affiche.

Spécifications - E224Wi

Caractéristiques du moniteur	MultiSync E224Wi	Commentaires
Module LCD	Diagonale : 54,62 cm Dimensions de l'image visible : 54,62 cm Résolution native (en pixels) : 1920 x 1080	Matrice active, affichage à cristaux liquides (LCD) à film transistor fin (TFT) ; pas 0,248 mm ; luminance de blanc de 250 cd/m ² ; rapport de contraste de 1000 :1 (habituel) (Rapport de contraste 25000:1, MODE DV ACTIVÉ).
Signal d'entrée		
DisplayPort :	Connecteur DisplayPort : RGB numérique	DisplayPort est conforme à la norme V1.2, s'appliquant à HDCP
DVI :	DVI-D 24 broches : RGB numérique	DVI (HDCP)
VGA :	Mini D-sub 15 broches : RGB analogique Synchronisation	0,7 Vp-p/75 ohms Synchronisation séparée du niveau TTL Positif/Négatif
Couleurs affichées	16,777,216	Suivant la carte graphique utilisée.
Plage de synchronisation	Horizontale : de 31,5 kHz à 81,1 kHz Verticale : de 56 Hz à 76 Hz	Automatiquement Automatiquement
Angle de visualisation	Gauche/Droite : ±89° (Cr > 10) Haut/Bas : ±89° (CR > 10)	
Résolution prise en charge (certains systèmes peuvent ne pas prendre en charge tous les modes énumérés).	Texte VGA 720 x 400*1 640 x 480*1 de 60 Hz à 75 Hz 800 x 600*1 de 56 Hz à 75 Hz 832 x 624*1 de 75 Hz 1024 x 768*1 de 60 Hz à 75 Hz 1152 x 870*1 de 75 Hz 1280 x 1024*1 de 60 Hz à 75 Hz 1280 x 1024*1 de 60 Hz à 75 Hz 1440 x 900*1 de 60 Hz 1680 x 1050*1 de 60 Hz 1920 x 1080 de 60 Hz.....	NEC DISPLAY SOLUTIONS recommande la résolution pour des performances d'affichage optimales.
Zone d'affichage active	Paysage : Horiz. : 476,1 mm Vert. : 267,8 mm Portrait : Horiz. : 267,8 mm Vert. : 476,1 mm	
Alimentation	100-240 V ~ 50/60 Hz	
Consommation	0,45 - 0,25 A	
Dimensions	Paysage : 507,4 mm (L) x 364,5 – 474,5 mm (H) x 213,9 mm (P) Portrait : 301,1 mm (L) x 524,2 – 577,6 mm (H) x 213,9 mm (P) Réglage de la hauteur : 110 mm (orientation Paysage) 53,4 mm (orientation Portrait)	
Poids	5,9 kg (avec support)	
Conditions d'environnement	Température de fonctionnement : de 5 °C à 35 °C Humidity: de 20 % à 80 % Altitude: de 0 à 2,000 m Storage Temperature: de -10 °C à 60 °C Humidity: de 10 % à 85 % Altitude: de 0 à 12,192 m	

*1 Résolutions interpolées : le texte risque d'apparaître de manière différente si les résolutions affichées sont inférieures au nombre de pixels du module LCD. Cela est normal et nécessaire pour toutes les technologies actuelles à écran plat lorsque celles-ci affichent en plein écran des résolutions non natives. Dans les technologies à panneau plat, chaque point sur l'écran étant en fait un pixel, il faut donc procéder à l'interpolation de la résolution pour étendre les résolutions au plein écran.

REMARQUE : les caractéristiques techniques peuvent faire l'objet de modifications sans préavis.

Spécifications - E243WMI

Caractéristiques du moniteur	MultiSync E243WMI	Commentaires
Module LCD	Diagonale : 60,47 cm Dimensions de l'image visible : 60,47 cm Résolution native (en pixels) : 1920 x 1080	Matrice active, affichage à cristaux liquides (LCD) à film transistor fin (TFT) ; pas 0,275 mm ; luminance de blanc de 250 cd/m ² ; rapport de contraste de 1000 :1 (habituel) (Rapport de contraste 25000:1, MODE DV ACTIVÉ).
Signal d'entrée		
DisplayPort :	Connecteur DisplayPort : RGB numérique	DisplayPort est conforme à la norme V1.2, s'appliquant à HDCP
DVI :	DVI-D 24 broches : RGB numérique	DVI (HDCP)
VGA :	Mini D-sub 15 broches : RGB analogique Synchronisation	0,7 Vp-p/75 ohms Synchronisation séparée du niveau TTL Positif/Négatif
Couleurs affichées	16,777,216	Suivant la carte graphique utilisée.
Plage de synchronisation	Horizontale : de 31,5 kHz à 81,1 kHz Verticale : de 56 Hz à 76 Hz	Automatiquement Automatiquement
Angle de visualisation	Gauche/Droite : ±89° (Cr > 10) Haut/Bas : ±89° (CR > 10)	
Résolution prise en charge (certains systèmes peuvent ne pas prendre en charge tous les modes énumérés).	Texte VGA 720 x 400*1 640 x 480*1 de 60 Hz à 75 Hz 800 x 600*1 de 56 Hz à 75 Hz 832 x 624*1 de 75 Hz 1024 x 768*1 de 60 Hz à 75 Hz 1152 x 870*1 de 75 Hz 1280 x 1024*1 de 60 Hz à 75 Hz 1280 x 1024*1 de 60 Hz à 75 Hz 1440 x 900*1 de 60 Hz 1680 x 1050*1 de 60 Hz 1920 x 1080 de 60 Hz.....	NEC DISPLAY SOLUTIONS recommande la résolution pour des performances d'affichage optimales.
Zone d'affichage active	Paysage : Horiz. : 527,0 mm Vert. : 296,5 mm Portrait : Horiz. : 296,5 mm Vert. : 527,0 mm	
AUDIO		
Entrée AUDIO :	Mini jack STÉRÉO : Audio analogique Connecteur DisplayPort : Audio numérique	Stéréo G/D 1,0 Vrms 20 Kohm PCM 2 ch 32, 44,1, 48 kHz (16/20/24 bits)
Sortie casque :	Mini jack STÉRÉO :	Impédance du casque 32 Ohm
Haut-parleurs	Sortie audio : 1 W + 1 W	
Alimentation	100-240 V ~ 50/60 Hz	
Consommation	0,50 - 0,25 A	
Dimensions	Paysage : 557,8 mm (L) x 379,6 – 489,6 mm (H) x 213,9 mm (P) Portrait : 331,4 mm (L) x 574,2 – 602,8 mm (H) x 213,9 mm (P) Réglage de la hauteur : 110 mm (orientation Paysage) 28,6 mm (orientation Portrait)	
Poids	6,3 kg (avec support)	
Conditions d'environnement	Température de fonctionnement : de 5 °C à 35 °C Humidity: de 20 % à 80 % Altitude: de 0 à 2,000 m Storage Temperature: de -10 °C à 60 °C Humidity: de 10 % à 85 % Altitude: de 0 à 12,192 m	

*1 Résolutions interpolées : le texte risque d'apparaître de manière différente si les résolutions affichées sont inférieures au nombre de pixels du module LCD. Cela est normal et nécessaire pour toutes les technologies actuelles à écran plat lorsque celles-ci affichent en plein écran des résolutions non natives. Dans les technologies à panneau plat, chaque point sur l'écran étant en fait un pixel, il faut donc procéder à l'interpolation de la résolution pour étendre les résolutions au plein écran.

REMARQUE : les caractéristiques techniques peuvent faire l'objet de modifications sans préavis.

Caractéristiques

Encombrement réduit : constitue la solution idéale pour les environnements avec peu d'espace, mais demandant une image de haute qualité. L'encombrement réduit et le faible poids du moniteur permettent de le déplacer et de le transporter rapidement d'un endroit à un autre.

Systèmes de contrôle des couleurs : permet de régler les couleurs à l'écran et de personnaliser la précision des couleurs de votre moniteur selon diverses normes.

Commandes OSD (On-Screen Display) : Vous permet de régler facilement et rapidement tous les éléments de l'image de l'écran via des menus à l'écran simples à utiliser.

Le **logiciel NaViSet** offre une interface graphique étendue et intuitive vous permettant un réglage plus rapide des paramètres d'affichage OSD par la souris et le clavier.

Réglage Auto. sans intervention (entrée analogique seulement) : règle automatiquement les paramètres optimaux du moniteur suite à la configuration initiale.

Fonctions ErgoDesign : améliorent l'ergonomie humaine pour améliorer l'environnement de travail, protéger la santé de l'utilisateur et économiser de l'argent. On peut citer comme exemple les commandes OSD pour le réglage rapide et facile de l'image, le support inclinable pour un meilleur angle de visualisation, l'encombrement réduit et la conformité aux directives MPRII et TCO pour réduire les émissions.

Plug and Play : la solution Microsoft® avec le système d'exploitation Windows® facilite la configuration et l'installation en obtenant les données techniques du moniteur (comme le format et les résolutions d'écran acceptés), optimisant ainsi automatiquement les performances d'affichage.

Système de gestion intelligente de la consommation d'énergie (IPM) : procure des méthodes d'économie d'énergie novatrices qui permettent au moniteur de passer à un niveau de consommation d'énergie plus faible lorsqu'il est allumé mais non utilisé, économisant deux tiers des coûts énergétiques, réduisant les émissions et diminuant les coûts de conditionnement d'air du lieu de travail.

Technologie à fréquences multiples : règle automatiquement le moniteur à la fréquence de la carte vidéo, affichant ainsi la résolution requise.

Capacité FullScan (balayage complet) : permet d'utiliser la totalité de la surface d'écran dans la plupart des résolutions, augmentant ainsi de façon importante la taille de l'image.

Interface de montage à la norme VESA : permet aux utilisateurs de fixer leur moniteur sur tout support ou bras de montage au standard VESA.

Impact environnemental (E224Wi) : Le contenu en carbone en fonctionnement maximum type annuel de ce moniteur (moyenne mondiale) est d'environ 22,7 kg (calculé par : puissance nominale x 8 heures par jour x 5 jours par semaine x 45 semaines par an x facteur de conversion alimentation-carbone - le facteur de conversion est basé sur la publication de l'OCDE des émissions mondiales de CO₂, Édition 2008). Ce moniteur a un contenu carbone de production d'environ 36,0 kg.

Impact environnemental (E243Wmi) : Le contenu en carbone en fonctionnement maximum type annuel de ce moniteur (moyenne mondiale) est d'environ 23,6 kg (calculé par : puissance nominale x 8 heures par jour x 5 jours par semaine x 45 semaines par an x facteur de conversion alimentation-carbone - le facteur de conversion est basé sur la publication de l'OCDE des émissions mondiales de CO₂, Édition 2008). Ce moniteur a un contenu carbone de production d'environ 37,3 kg.

Remarque : Les contenus carbone de production et de fonctionnement sont calculés avec un algorithme unique développé exclusivement par NEC pour ses moniteurs. Ils sont précis au moment d'imprimer. NEC se réserve le droit de publier des valeurs de contenu carbone mises à jour.

HDCP (High-bandwidth Digital Content Protection, Protection des contenus numériques haute définition) : HDCP est un système qui empêche la copie illégale de données vidéo envoyées via DVI (Digital Visual Interface). Si vous n'arrivez pas à afficher du contenu via l'entrée DVI, cela ne veut pas dire que l'écran ne fonctionne pas correctement. Avec la mise en place du système HDCP, il peut arriver qu'un contenu soit protégé et qu'il ne s'affiche pas, conformément à la décision ou à l'intention de la communauté HDCP (Digital Content Protection, LLC).

DisplayPort : DisplayPort est une solution évolutive pour une connectivité d'affichage numérique hautes performances. Elle permet d'obtenir des résolutions supérieures, des taux d'actualisation plus rapides et des couleurs plus profondes par rapport aux câbles standard.

Résolution des problèmes

Pas d'image

- Le câble vidéo doit être connecté à fond à la carte graphique et à l'ordinateur.
- La carte graphique doit être insérée à fond dans son logement.
- Le moniteur ne prend pas en charge le signal de conversion DisplayPort.
- Vérifier que les interrupteurs d'alimentation du moniteur en façade et de l'ordinateur sont sur la position MARCHE.
- Vérifiez qu'un mode d'affichage autorisé a bien été sélectionné pour la carte graphique ou le système utilisé. (Veuillez consulter le manuel de votre carte graphique ou de votre système pour modifier le mode graphique.)
- Vérifiez la compatibilité et les paramètres recommandés de votre moniteur et de votre carte graphique.
- Vérifiez que le connecteur du câble de signal vidéo ne comporte aucune broche tordue ou enfoncée.
- Vérifier le signal d'entrée.

Le bouton d'alimentation ne répond pas

- Débranchez le cordon d'alimentation du moniteur de la prise murale CA pour éteindre et réinitialiser le moniteur.

Persistance de l'image

- La persistance de l'image se produit lorsque « le fantôme » d'une image reste sur l'écran même après la mise hors tension du moniteur. Contrairement aux moniteurs à tube cathodique, la persistance de l'image sur les moniteurs LCD n'est pas permanente, mais l'on doit éviter d'afficher des images immobiles pendant une longue période de temps. Pour remédier à la persistance de l'image, mettez le moniteur hors tension pendant une durée égale à celle de l'affichage de l'image. Par exemple, si une image est restée affichée sur l'écran pendant une heure et qu'il reste une image résiduelle, le moniteur doit être mis hors tension pendant une heure pour effacer l'image.

REMARQUE : Comme pour tous les équipements d'affichage personnels, NEC DISPLAY SOLUTIONS recommande d'utiliser à intervalles réguliers un économiseur d'écran chaque fois que l'écran est en veille, ou d'éteindre le moniteur lorsqu'il n'est pas utilisé.

Le message « HORS LIMITE » est affiché (l'écran est vide ou n'affiche que des images indistinctes)

- L'image est indistincte (des pixels manquent) et le message d'avertissement OSD « HORS LIMITE » est affiché : La fréquence du signal ou la résolution sont trop élevées. Choisissez un mode pris en charge.
- L'avertissement OSD « HORS LIMITE » est affiché sur un écran vide : la fréquence du signal est hors limites. Choisissez un mode pris en charge.

L'image défile, est floue ou moirée

- Vérifiez que le câble vidéo est correctement connecté à l'ordinateur.
- Utilisez les touches de réglage d'image OSD pour mettre au point l'affichage et le régler en augmentant ou en diminuant la valeur de finesse. Après un changement de mode d'affichage, les paramètres de réglage d'image OSD peuvent demander un réajustement.
- Vérifiez la compatibilité et les paramètres recommandés de votre moniteur et de votre carte graphique.
- Si votre texte est altéré, changez votre mode vidéo en non-entrelacé et utilisez un taux de rafraîchissement de 60 Hz.

La luminosité de l'image a diminué

- Vérifiez que le MODE ÉCO est désactivé.
- Si la luminosité fluctue, assurez-vous que le DV MODE (MODE DV) est défini sur DÉSACTIVÉ.

Le voyant sur le moniteur n'est pas allumé (aucune couleur, verte ou orange, n'est visible)

- Vérifiez si l'interrupteur d'alimentation est en position MARCHE et si le cordon d'alimentation est connecté.

L'image n'est pas à la bonne taille

- Utilisez les touches de réglage d'image OSD pour augmenter ou diminuer la LARGEUR.
- Vérifiez qu'un mode d'affichage autorisé a bien été sélectionné pour la carte graphique ou le système utilisé. (Veuillez consulter le manuel de votre carte graphique ou de votre système pour modifier le mode graphique.)

Pas de vidéo

- Si aucune vidéo n'apparaît à l'écran, éteignez et rallumez l'écran.
- Assurez-vous que l'ordinateur n'est pas en mode d'économie d'énergie (actionnez le clavier ou bougez la souris).
- Certaines cartes graphiques n'assurent pas la sortie du signal vidéo lorsque le moniteur est ALLUMÉ/ÉTEINT ou déconnecté/connecté au cordon d'alimentation en cas de résolution faible avec DisplayPort.

Pas de son (E243WMI)

- Vérifiez que le câble des haut-parleurs est correctement branché.
- Vérifiez que la sourdine n'est pas activée.
- Vérifiez que le volume dans l'OSD n'est pas réglé au minimum.
- Si vous utilisez DisplayPort, vérifiez si la fonction « ENTRÉE AUDIO » est sélectionnée dans les outils de l'OSD.

Variations de la luminosité avec le temps

- Désactivez la fonction DV MODE (MODE DV) et réglez la luminosité.

REMARQUE : Lorsque le DV MODE (MODE DV) est activé, le moniteur ajuste automatiquement la luminosité.

Informations du fabricant sur le recyclage et l'énergie

NEC DISPLAY SOLUTIONS s'engage fermement à protéger l'environnement et considère le recyclage comme l'une des priorités de l'entreprise en œuvrant pour minimiser les effets nuisibles sur l'environnement. Nous nous engageons à développer des produits qui respectent l'environnement et nous nous efforçons constamment d'aider à la définition et au respect des normes indépendantes les plus récentes émanant d'agences telles que l'ISO (International Organisation for Standardization) et la TCO (Swedish Trades Union).

Élimination des produits NEC usagés

Le but du recyclage est d'améliorer l'environnement en réutilisant, mettant à niveau, reconditionnant ou en récupérant le matériel. Des sites de recyclage spécialisés s'assurent que les composants nocifs pour l'environnement soient correctement manipulés et éliminés. Pour garantir le meilleur recyclage possible de nos produits, **NEC DISPLAY SOLUTIONS propose diverses procédures de recyclage** et émet des recommandations quant à la manipulation du produit dans le respect de l'environnement lorsqu'il est arrivé en fin de vie.

Toutes les informations requises concernant l'élimination du produit ainsi que les informations spécifiques à chaque pays concernant les sites de recyclage sont disponibles sur les sites Web suivants :

<http://www.nec-display-solutions.com/greencompany/> (en Europe),

<http://www.nec-display.com> (au Japon) ou

<http://www.necdisplay.com> (aux États-Unis).

Économie d'énergie

Ce moniteur possède une capacité d'économie d'énergie avancée. Lorsqu'un signal DPM (Display Power Management) est envoyé au moniteur, le mode Économie d'énergie est activé. Le moniteur passe en mode unique Économie d'énergie.

Mode	Consommation d'énergie	Couleur du voyant
Fonctionnement maximal	Environ 19 W (E224Wi) Environ 23 W (E243WMi)	Bleu
Fonctionnement normal	Paramètre par défaut 17 W (E224Wi) Paramètre par défaut 16 W, Veille audio (E243WMi)	Bleu
Mode d'économie d'énergie	Inférieure à 0,33 W	Orange
Mode arrêt	Inférieure à 0,29 W	Éteint

Pour obtenir des informations supplémentaires, rendez-vous aux adresses suivantes :

<http://www.necdisplay.com/> (aux États-Unis)

<http://www.nec-display-solutions.com/> (en Europe)

<http://www.nec-display.com/global/index.html> (monde entier)

Informations relatives au mode d'économie d'énergie :

Informations relatives à la norme ErP :

Paramètre : aucun

Consommation d'énergie : 0,5 W ou moins.

Durée d'initialisation de la fonction de gestion de l'énergie : 1 minute environ.

Informations relatives à la norme ErP (veille) :

Paramètre : aucun

Consommation d'énergie : 0,5 W ou moins (1 port activé)/3 W ou moins (tous les ports activés).

Durée d'initialisation de la fonction de gestion de l'énergie : 1 minute environ.

Marque WEEE (Directive européenne 2012/19/EU)



Au sein de l'Union Européenne

La législation en vigueur dans tous les états membres de l'Union Européenne exige que tous les déchets électriques et électroniques portant le symbole ci-contre (à gauche) ne soient pas mélangés au reste des déchets ménagers lors de leur élimination. Ceci inclut notamment les moniteurs et accessoires électriques, tels que les câbles-signaux et les cordons d'alimentation. Lorsque vous devez vous débarrasser de vos produits d'affichage NEC, veuillez suivre les recommandations des autorités locales ou demander conseil auprès du revendeur qui vous a vendu le produit en question. Vous pouvez aussi respecter tout accord passé entre NEC et vous-même, le cas échéant.

Ce symbole présent sur les produits électriques et électroniques ne s'applique qu'aux membres actuels de l'Union Européenne.

En dehors de l'Union Européenne

Si vous souhaitez vous débarrasser de produits électriques ou électroniques usagés en dehors de l'Union Européenne, veuillez contacter les autorités locales concernées pour respecter les modes de traitement acceptés.