

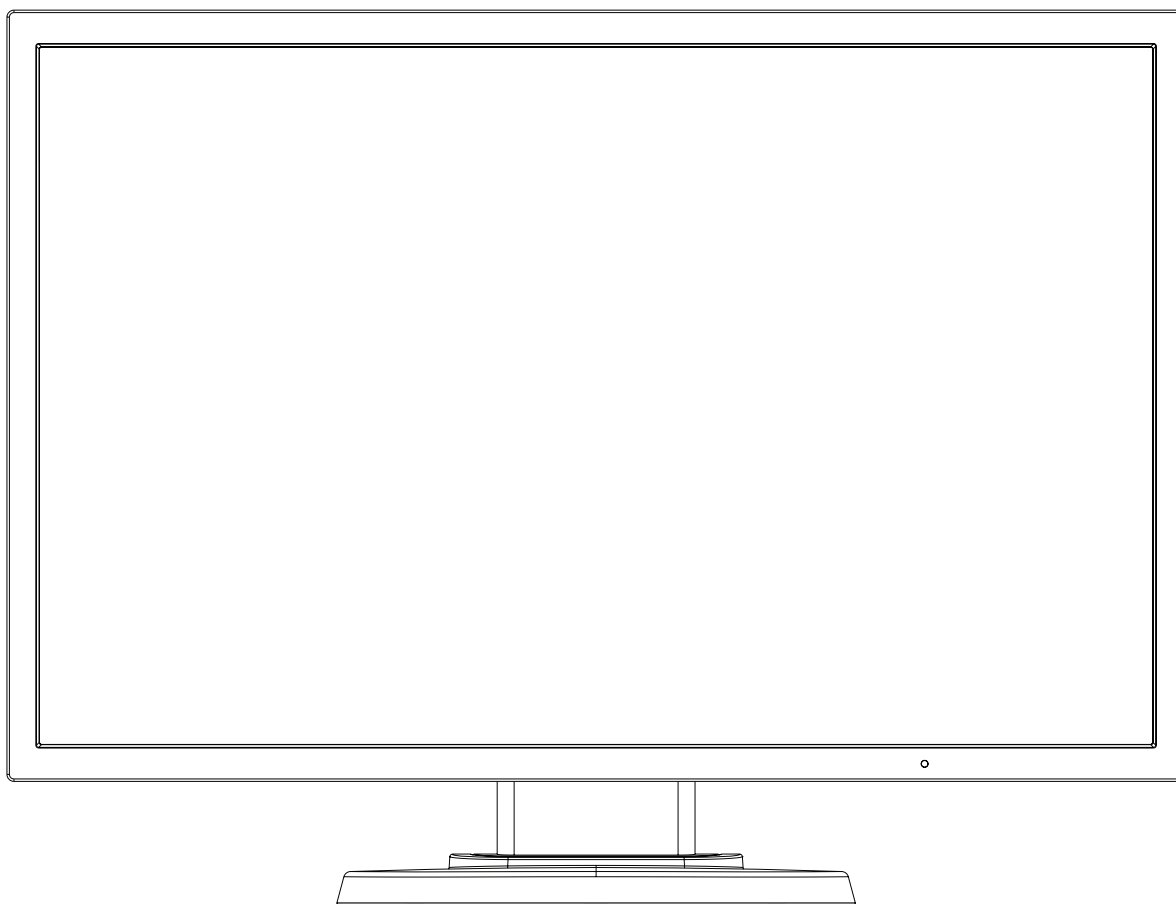
**NEC**

Asztali monitor

# MultiSync E224Wi

# MultiSync E243WMi

Használati útmutató



Keresse meg modelljének nevét a monitor hátoldalán lévő címkén.

# Tárgymutató

---

FIGYELMEZTETÉS, FIGYELEM.....	Magyar-1
Regisztrációs adatok .....	Magyar-2
Javasolt használat .....	Magyar-4
Biztonsági óvintézkedések és karbantartás .....	Magyar-4
Ergonómia .....	Magyar-5
Az LCD-panel tisztítása.....	Magyar-5
A készülék burkolatának tisztítása.....	Magyar-5
Tartalom .....	Magyar-6
Üzembe helyezés .....	Magyar-6
Vezérlőmenük.....	Magyar-12
Műszaki adatok - E224Wi.....	Magyar-16
Műszaki adatok - E243WMi.....	Magyar-17
Funkciók .....	Magyar-18
Hibaelhárítás .....	Magyar-19
A gyártó cég újrafeldolgozási és energiaügyi tájékoztatója.....	Magyar-20



## FIGYELMEZTETÉS



TŰZ VAGY ÁRAMÜTÉS VESZÉLYÉNEK ELKERÜLÉSE ÉRDEKÉBEN NE TEGYE KI A MONITORT ESŐNEK VAGY NEDVESSÉGNEK. NE HASZNÁLJA A MONITOR PÓLUSHELYESEN KIALAKÍTOTT DUGÓJÁT HOSSZABBÍTÓ ZSINÓROS DUGALJBAN VAGY MÁS KIMENETI ALJZATBAN, AMENNYIBEN A DUGÓ VILLÁJA NEM ILLESZTHETŐ BE TELJESEN.

NE NYISSA KI A KÉSZÜLÉK HÁZÁT, MERT A TERMÉK BELSEJÉBEN NAGYFESZÜLTSGŰ ALKATRÉSZEK VANNAK. SZERVIZMŰVELETEKET CSAK KÉPESÍTETT SZAKEMBER VÉGEZHET.



## FIGYELEM



**FIGYELMEZTETÉS:** AZ ÁRAMÜTÉS KOCKÁZATÁNAK CSÖKKENTÉSE ÉRDEKÉBEN A HÁLÓZATI VEZETÉKET FELTÉTLENÜL HÚZZA KI A FALI CSATLAKOZÓBÓL. AZ EGYSÉG TELJES ÁRAMTALANÍTÁSÁHOZ KÉRJÜK, HOGY HÚZZA KI A HÁLÓZATI VEZETÉKET AZ EGYSÉG HÁLÓZATI CSATLAKOZÓJÁBÓL. NE TÁVOLÍTSA EL A FEDŐLAPOT (VAGY A HÁTSÓ BURKOLATOT). A KÉSZÜLÉKBEN NEM TALÁLHATÓK FELHASZNÁLÓK ÁLTAL JAVÍTHATÓ ALKATRÉSZEK. SZERVIZMŰVELETEKET CSAK KÉPESÍTETT SZAKEMBER VÉGEZHET.



Ez a jel arra figyelmezteti a felhasználót, hogy az egységben található szigetetlen feszültség értéke elég nagy lehet ahhoz, hogy áramütést okozzon. Ezért az egységen belüli bármely alkatrész érintése veszélyes.



Ez a jelzés tájékoztatja a felhasználót, hogy az egység működésével és karbantartásával kapcsolatos fontos információkat mellékeltek. Ezért a problémák elkerülése érdekében gondosan olvassa el azokat.

**FIGYELMEZTETÉS:** Kérjük, hogy a monitorhoz az alábbi táblázat szerinti mellékelt hálózati kábelt használja. Ha nem kapott hálózati kábelt ehhez a berendezéshez, forduljon a forgalmazóhoz. A többi esetben azt a fali kimenethez csatlakoztatható hálózati vezetékét használja, amelyet az adott országban engedélyeztek és megfelel az ország biztonsági előírásainak.

A dugvilla típusa	Észak-Amerika	Európai kontinens (az Egyesült Királyság nélkül)	Egyesült Királyság	Kínai	Japán
A dugvilla alakja					
Ország	USA/Kanada	EU (az Egyesült Királyság kivételével)	Egyesült Királyság	Kína	Japán
Tápfeszültség	120*	230	230	220	100

\*A monitor 125–240 V tápellátással történő működtetéséhez olyan hálózati vezetékét használjon, amely megfelel az igénybe vett hálózati aljzat tápfeszültségének.

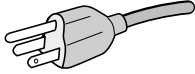
**MEGJEGYZÉS:** Ezt a terméket csak abban az országban javíthatja, ahol vásárolta.

# Regisztrációs adatok

---

## FCC Információk

1. Használja az előírt, mellékelt kábeleket, hogy ne zavarja a rádió- és televízió-vételt.
  - (1) A használni kívánt hálózati vezeték engedélyköteles, meg kell felelnie az Egyesült Államok biztonsági szabványainak, valamint a következőknek:

Hálózati kábel Dugó alakja	Árnyékolatlan, 3 eres  USA
-------------------------------	---

- (2) Kérjük, használja a mellékelt árnyékolt videokábelt.  
Más kábelek és adapterek használata zavarhatja a rádió- és televízióadások vételét.
2. A berendezést bevizsgálták: az FCC (Federal Communications Commission – Szövetségi Hírközlési Bizottság) 15. előírásának alapján megfelel a „B” osztályba sorolt digitális berendezésekre vonatkozó korlátozásoknak. Ezek a korlátozások otthoni környezetben megfelelő védelmet biztosítanak a káros vételi zavarok ellen. A berendezés képes rádiófrekvenciás energia termelésére, felhasználására és sugárzására, ezért, ha azt nem az utasításoknak megfelelően szerelik fel és használják, a rádióadások vételét kellemetlenül zavarhatja. Nincs azonban biztosíték arra, hogy egy adott környezetben nem keletkezik vételi zavar. Amennyiben a berendezés a rádiós vagy televíziós adás vételében kellemetlen zavart okoz – ami a berendezés ki- és bekapcsolásával állapítható meg –, javasoljuk, hogy próbálja meg a zavar megszüntetését az alábbi módszerek valamelyikével:
  - Állítsa más irányba, illetve helyezze át a vevőantennát.
  - Növelje a berendezés és a vevőberendezés közötti távolságot.
  - Csatlakoztassa a berendezést egy olyan aljzathoz, amely a vevőberendezésétől eltérő áramkörön van.
  - Kérjen segítséget a berendezés forgalmazójától vagy egy tapasztalt rádió- vagy televízió-szerelőtől.

Ha szükséges, további tanácsokért lépjen kapcsolatba a berendezés forgalmazójával vagy egy tapasztalt rádió- vagy televízió-szerelővel. A következő, az FCC által összeállított kiadvány hasznos információkkal szolgál: „A rádió - és televízió vételi zavarok megállapítása és megszüntetése.” Ez a kiadvány a következő címen szerezhető be: U.S. Government Printing Office, Washington, D.C., 20402, Raktári szám: 004-000-00345-4.

## Megfelelőségi nyilatkozat

Ez a berendezés megfelel az FCC Előírások 15. részének. A berendezés működtetésének két feltétele van. (1) A berendezés nem okozhat kellemetlen zavart és (2) a berendezésnek minden vételi zavart el kell viselnie, beleértve az esetleg szabálytalan működést okozó vételi zavart is.

<b>Felelős jogi személy az Egyesült Államokban:</b>	<b>NEC Display Solutions of America, Inc.</b>
<b>Cím:</b>	<b>500 Park Boulevard, Suite 1100</b>
	<b>Itasca, Illinois 60143</b>
<b>Tel. szám:</b>	<b>(630) 467-3000</b>

A termék típusa:	Monitor
A berendezés besorolása:	„B” osztályba sorolt perifériaegység
Modell:	MultiSync E224Wi (L222VW) MultiSync E243Wmi (L243QP)



*Kijelentjük, hogy a fent megnevezett berendezés megfelel az FCC Előírásaiban meghatározott műszaki standardoknak.*

- A termék elsődleges rendeltetése az irodai vagy otthoni számítástechnikai műszaki berendezésként való használat.
- A termék számítógéphez csatlakoztatva működtethető kialakításának megfelelően, a televíziós vagy sugárzott műsorok megjelenítésére nem alkalmas.

### **A TCO-tanúsítvánnyal rendelkező monitoraink listáját és azok TCO-tanúsítványát (kizárólag angol nyelven) a következő weboldalon érheti el:**

[http://www.nec-display.com/global/about/legal\\_regulation/TCO\\_mn/index.html](http://www.nec-display.com/global/about/legal_regulation/TCO_mn/index.html)

A Windows a Microsoft Corporation bejegyzett védjegye. A NEC a NEC Corporation bejegyzett védjegye. Az ErgoDesign az NEC Display Solutions Ltd. Ausztriában, a Benelux Államokban, Dániában, Franciaországban, Németországban, Olaszországban, Norvégiában, Spanyolországban, Svédországban és az Egyesült Királyságban, bejegyzett védjegye.

Minden más márka és terméknév az adott tulajdonosok védjegyei és bejegyzett védjegyei.

ENERGY STAR az Egyesült Államokban bejegyzett védjegy.

ENERGY STAR® Partnerként, a NEC Display Solutions of America, Inc. úgy ítélte meg, hogy ez a termék megfelel az ENERGY STAR energiahatékonysági irányelveknek. Az ENERGY STAR embléma feltüntetése nem jelenti az EPA jóváhagyását bármely termékre vagy szolgáltatásra vonatkozóan.

A DisplayPort és a DisplayPort megfelelőségi embléma a Video Electronics Standards Association védjegyei az Amerikai Egyesült Államokban és más országokban.



# Javasolt használat

## Biztonsági óvintézkedések és karbantartás



AZ MULTISYNC LCD SZÍNES MONITOR OPTIMÁLIS  
TELJESÍTMÉNYE ÉRDEKÉBEN A BEÁLLÍTÁS  
ÉS HASZNÁLAT SORÁN ÜGYELJEN AZ ALÁBBIKRA:



- **NE NYISSA KI A MONITORT.** A készülék belsejében nincsenek a felhasználó által szervizelhető alkatrészek, és a fedőlapok felnyitása vagy eltávolítása veszélyes áramütéssel vagy egyéb kockázattal járhat. Szervizelési igényével forduljon képesített szakemberhez.
- Ne öntsön semmilyen folyadékot a berendezésre, és ne használja azt víz közelében.
- Ne helyezzen semmilyen tárgyat a berendezés réseibe, mivel ezek veszélyes, feszültség alatt levő pontokhoz érhetnek hozzá. Ez káros vagy végzetes következménnyel járhat, áramütést, tüzet vagy a berendezés meghibásodását okozhatja.
- Ne helyezzen nehéz tárgyat a hálózati vezetékre. A vezeték sérülése áramütést vagy tüzet okozhat.
- Ne helyezze ezt a terméket lejtős vagy instabil kocsira, állványra vagy asztalra, mert a monitor leeshet és ezzel súlyosan megrongálódhat.
- A használni kívánt hálózati kábel engedélyköteles, és meg kell felelnie az Ön országában érvényes biztonsági szabványoknak. (Európában a H05VV-F 3G 0,75 mm<sup>2</sup> típus használata javasolt).
- Az Egyesült Királyságban a Brit Szabvány szerinti fekete (5 amperes), biztosítókkal ellátott egybeöntött csatlakozós hálózati vezeték használata ajánlott ehhez a készülékhez.
- Ne helyezzen el semmilyen tárgyat a monitoron, és ne használja fedett helyiségen kívül.
- Ne hajlítsa meg a hálózati vezetéket.
- Ne használja a monitort magas hőmérsékletű, párás, poros vagy olajos környezetben.
- Ne takarja le a monitor nyílásait.
- A vibráció károsíthatja a háttérvilágítást. Ne telepítse a monitort olyan helyre, ahol állandó vibrációnak lenne kitéve.
- Ha a monitor vagy az üveglap eltörik, ne érjen a folyadékkristályhoz, és óvatosan kezelje a készüléket.
- Az LCD monitor földrengés vagy más rázkódás általi felborulásából következő sérülésének megelőzése érdekében azt feltétlenül stabil helyre állítsa fel, és tegye meg a leesés megakadályozásához szükséges intézkedéseket.

A következő körülmények esetén azonnal kapcsolja ki az áramellátást, húzza ki a monitor vezetékét a fali aljzatból, majd lépjen kapcsolatba képesített szervizszeméllyel. A monitor leeshet, tüzet vagy áramütést okozhat a következő feltételek melletti használat során:

- Ha a monitorállvány megrepedt vagy lepattogzott.
- Ha a monitor rázkódásnak volt kitéve.
- Ha a monitornak szokatlan szaga van.
- Ha megsérült a hálózati vezeték vagy a fali dugó.
- Ha a monitorba folyadék ömlött vagy tárgyak estek bele.
- Ha a monitort eső vagy víz érte.
- Ha a monitort leejtette vagy a háza megsérült.
- Ha a monitor a kezelési utasítások betartása mellett sem működik megfelelően.



FIGYELEM

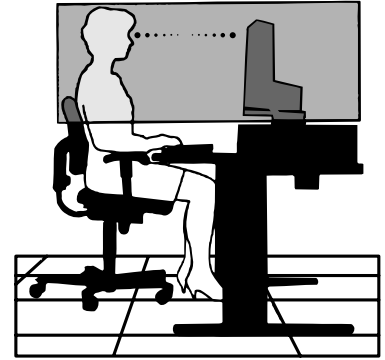
- Tegye lehetővé a kielégítő szellőzést a monitor körül, hogy a hő megfelelően távozhasson. Ne zárja el a szellőzőnyílásokat, és ne állítsa a monitort hősugárzó vagy más hőforrás közelébe. Semmit ne tegyen a monitor tetejére.
- Az áramforrásról való leválasztás elsődleges módszere a hálózati vezeték aljzatból történő kihúzása. A monitort olyan hálózati csatlakozó közelébe kell helyezni, amely könnyen hozzáférhető.
- Szállítás közben óvatosan járjon el. A csomagolóanyagot őrizze meg a jövőbeli szállításokhoz.
- Szállítás, felszerelés és beállítás közben ne érintse meg az LCD-panel felületét. Az LCD-panelre gyakorolt nyomás komoly sérülést okozhat.

**Utánvilágítás:** Utánvilágításnak azt a jelenséget nevezzük, amikor a képernyőn az előző kép maradéka vagy „szellemképe” látható. Noha az LCD monitorok utánvilágítása - a CRT monitoroktól eltérően - nem tartós, az állandó képek hosszantartó megjelenítése kerülendő. Az utánvilágítás csökkentése érdekében kapcsolja ki a monitort annyi időre, amíg az előző kép látszott. Ha például egy kép egy órán keresztül volt a monitoron és annak szellemképe megmaradt, a kép törléséhez kapcsolja ki a monitort egy órára.

**MEGJEGYZÉS:** Mint a többi személyes használatú megjelenítőeszköz esetében, azokra az időszakokra, amelyeknek során a képernyőn nem folynak műveletek, az NEC DISPLAY SOLUTIONS rendszeres időközönként mozgó képernyővédő használatát javasolja, ha illetve ha nincs szükség rá, akkor a monitort ki kell kapcsolni.



A MONITOR HELYES ELHELYEZÉSE ÉS BEÁLLÍTÁSA CSÖKKENTHETI  
A SZEM, VÁLL ÉS NYAK FÁRADÁSÁT. A MONITOR  
ELHELYEZÉSEKOR ELLENŐRIZZE A KÖVETKEZŐKET:



- Az optimális teljesítmény eléréséhez a képernyőnek 20 perces bemelegedésre van szüksége.
- Úgy állítsa be a monitort, hogy a képernyő felső széle a szem magasságában, vagy kicsit alatta legyen. A képernyő közepére fókuszált szemeknek enyhén lefelé kell nézniük.
- A monitort szemétől legalább 40 centiméterre (15,75 hüvelyk), és legfeljebb 70 centiméterre (27,56 hüvelyk) helyezze el. Az optimális távolság 50 centiméter (19,69 hüvelyk).
- Rendszeresen pihentesse a szemeit úgy, hogy egy legalább 6 méterre lévő tárgyat néz. Gyakran pislogjon.
- A csillogás és tükröződés csökkentése érdekében a monitort az ablakhoz vagy más fényforráshoz képest 90°-os szögben helyezze el. A monitort úgy állítsa be, hogy a mennyezetvilágítás ne tükröződjön a képernyőn.
- Ha a tükröződő fénytől nehezen látja a képernyőt, használjon tükröződésmentes monitorszűrőt.
- Az LCD monitor felületét nem bolyhosodó, karcmentes textillal tisztítsa. Ne használjon tisztítószert vagy üvegtisztítót!
- Az olvashatóság javítása érdekében állítson a monitor fényerő- és kontraszt-vezérlőin.
- Az irattartót a képernyő közelében helyezze el.
- A billentyűzet használata közben történő fejforgatás csökkentése érdekében helyezze azt a tárgyat, amit néz (képernyő vagy referencia anyag) közvetlenül maga elé.
- A szellemkép (maradványkép, utánvilágítás) elkerülése érdekében ne jelenítsen meg fix mintákat hosszabb ideig a monitoron.
- Rendszeresen ellenőriztesse látását.

### Ergonómia

A lehető legjobb ergonómiai körülmények eléréséhez a következőket ajánljuk:

- A szemfáradás elkerülése érdekében mérsékelt fényerőt állítson be. Fényerő összehasonlításához helyezzen egy fehér papírlapot az LCD képernyő mellé.
- A kontrasztot ne állítsa maximális értékre.
- Használja az előre beállított méret- és pozícióvezérlőket standard jelekkel.
- Használja az előre beállított színbeállításokat.
- Használjon nem sorváltott jeleket, 60–75 Hz közötti függőleges frekvencián.
- Ne használja az elsődleges kék színt sötét háttér ellenében, mivel nehezen látható, és a nem megfelelő kontraszt a szem kifáradását okozhatja.

### Az LCD-panel tisztítása

- Ha az LCD monitor porossá válik, óvatosan törölje le egy puha törlőkendővel.
- Ne dörzsölje durva vagy kemény anyaggal az LCD panelt.
- Ne nyomja meg az LCD felületet.
- Ne használjon szerves savat tartalmazó tisztítószert, mivel az az LCD felület károsodását vagy elszíneződését okozhatja.

### A készülék burkolatának tisztítása

- Húzza ki az hálózati kábelt az aljzatból.
- Óvatosan törölje le a házat egy puha ronggyal.
- A ház megtisztításához semleges tisztítószerral és vízzel nedvesítse meg a törlőrongyot, törölje le a házat, majd száraz ronggyal törölje át.

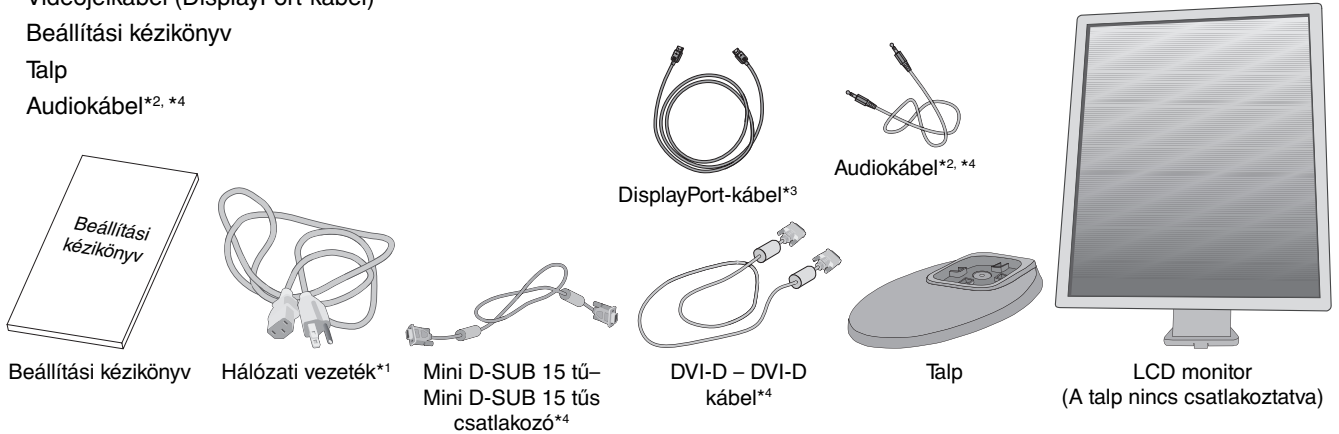
**MEGJEGYZÉS:** A burkolat felületét több különféle műanyag alkotja. NE tisztítsa benzinnel, hígítóval, lúgos tisztítószerral, alkoholos tisztítószerral, ablaktisztítóval, viasszal, polírozó tisztítószerral, mosóporral vagy rovarirtóval. A ház ne legyen hosszabb ideig gumival vagy vinillel érintkezésben. Ezek a folyadékok és anyagok a festék károsodását, repedezését vagy leválását okozhatják.

*Az egészséges munkahelyi környezet kialakítására vonatkozó további részletes információt (ANSI-HFS 100-2007 számú, a számítógépes munkaállomások humán tényezőiről mint tervezési szempontokról szóló szabvány) írásban kérje a Nemzetközi Ergonómiai Társaságtól (The Human Factors Society, Inc.) P.O. Box 1369, Santa Monica, California 90406.*

# Tartalom

Az Ön új NEC LCD monitorának dobozában\* a következőket találja:

- LCD monitor billenthető talppal
- Hálózati vezeték\*<sup>1</sup>
- Videojelkábél (15 érintkezős mini D-SUB dugó a 15 érintkezős mini D-SUB dugóhoz)\*<sup>4</sup>
- Videojelkábél (DVI-D – DVI-D kábel)\*<sup>4</sup>
- Videojelkábél (DisplayPort-kábel)\*<sup>3</sup>
- Beállítási kézikönyv
- Talp
- Audiókábel\*<sup>2, \*4</sup>



\* A monitor jövőbeni csomagolása vagy szállítása érdekében ne dobja el az eredeti dobozt és csomagolóanyagot.

\*<sup>1</sup> A mellékelt hálózati kábel típusa attól függ, hogy az LCD monitort mely országba szállítják.

\*<sup>2</sup> Az E243WMI modell esetében.

\*<sup>3</sup> Az észak-amerikai verzióért.

\*<sup>4</sup> Az európai verzióért.

## Üzembe helyezés

A talp rögzítése az LCD állványhoz:

1. Helyezze a monitort előlapjával lefelé karcmentes felületre (**1. ábra**).

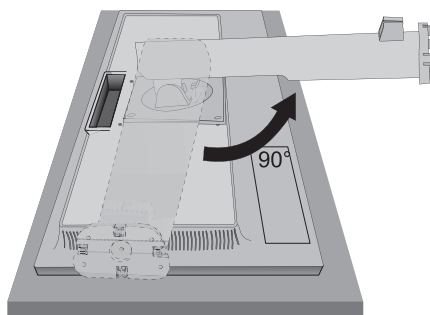
**MEGJEGYZÉS:** Legyen óvatos, ha a monitort az elülső oldalára fekteti, hogy az elől lévő szabályozó gombok ne sérüljenek.

2. Forgassa el a talpat 90 fokkal az **1. ábrán** látható módon.

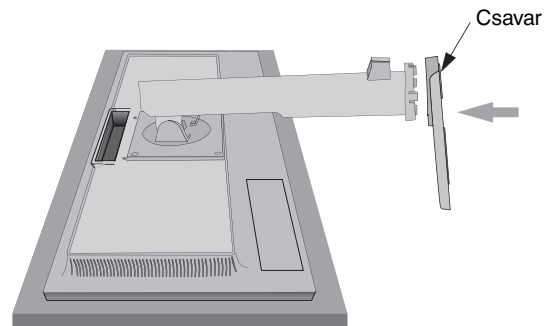
**MEGJEGYZÉS:** Az állványt óvatosan húzza ki.

3. Csatlakoztassa a talpat az LCD monitor állványához, és az állvány alsó részén lévő csavart alaposan szorítsa meg (**2. ábra**).

**MEGJEGYZÉS:** Ha a monitort újra be kell csomagolnia, akkor ezt az eljárást fordítva végezze el.



1. ábra



2. ábra



Az LCD monitor és számítógépe összekapcsolásához kövesse az alábbi utasításokat:

**MEGJEGYZÉS:** Telepítés előtt mindenképpen olvassa el a „Javasolt használat” (4. oldal) című részt.  
A mellékelt tartozékok az LCD monitor szállítási országától függenek.

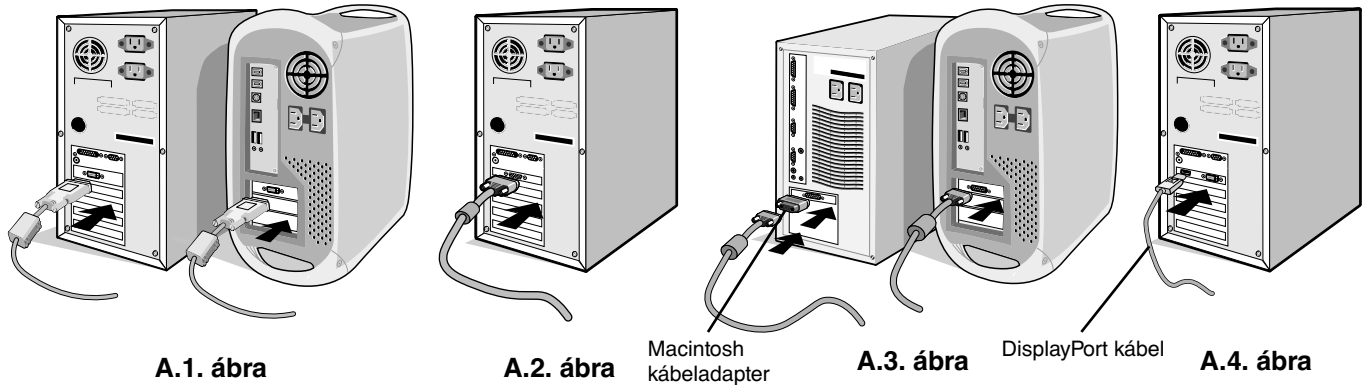
1. Kapcsolja ki a számítógépet.
2. **DVI digitális kimenettel ellátott PC vagy MAC típusú számítógépek esetén:** Csatlakoztassa a DVI jelkábelt a számítógépben található videokártya csatlakozójához (**A.1. ábra**). Húzza meg az összes csavart.

**Analóg kimenettel ellátott PC számítógép esetén:** Csatlakoztassa a 15 érintkezős mini D-SUB jelkábelt a számítógép videokártya-csatlakozójához (**A.2. ábra**).

**MAC számítógép esetén:** Csatlakoztassa a Macintosh kábeladaptert a számítógéphez, majd illeszse a 15 érintkezős mini D-SUB jelkábelt a Macintosh kábeladapterhez (**A.3. ábra**).

**MEGJEGYZÉS:** Egyes Macintosh számítógépek esetében nincs szükség kábeladapterre.

**DisplayPort kimenettel rendelkező PC számítógép esetén:** Csatlakoztassa a DisplayPort jelkábelt a gépében lévő videokártya csatlakozójához (**A.4. ábra**).

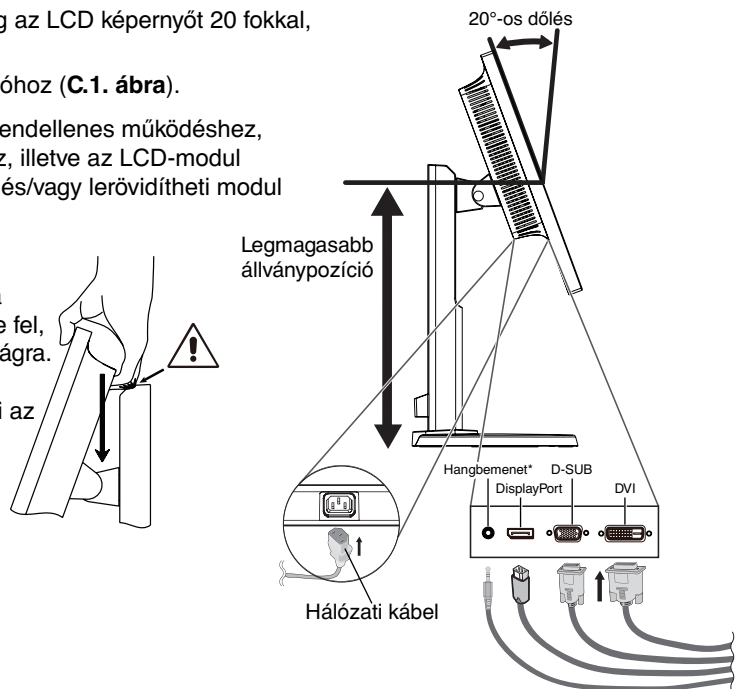


- MEGJEGYZÉS:**
1. DisplayPort emblémával ellátott DisplayPort kábelt használjon.
  2. A DisplayPort kábel eltávolításakor a zár feloldásához tartsa lenyomva a felső gombot.
  3. A DisplayPort-csatlakozón nem érkezik áram a csatlakoztatott alkatrészhez.

3. Két kezét helyezze a monitor két oldalára, billentse meg az LCD képernyőt 20 fokkal, majd emelje fel a legmagasabb helyzetbe.
4. Csatlakoztassa az összes kábelt a megfelelő csatlakozóhoz (**C.1. ábra**).

**MEGJEGYZÉS:** A nem megfelelő kábelek csatlakozása rendellenes működéshez, a megjelenítés minőségének romlásához, illetve az LCD-modul alkatrészeinek károsodásához vezethet, és/vagy lerövidítheti modul élettartamát.

**FIGYELMEZTETÉS:** A képernyő emeléséhez vagy süllyesztéséhez fogja meg kezével a monitor mindkét oldalát, majd emelje fel, illetve süllyessze le a kívánt magasságra. Amennyiben fogantyút használ a képernyő leeresztéséhez, becsípheti az ujját.



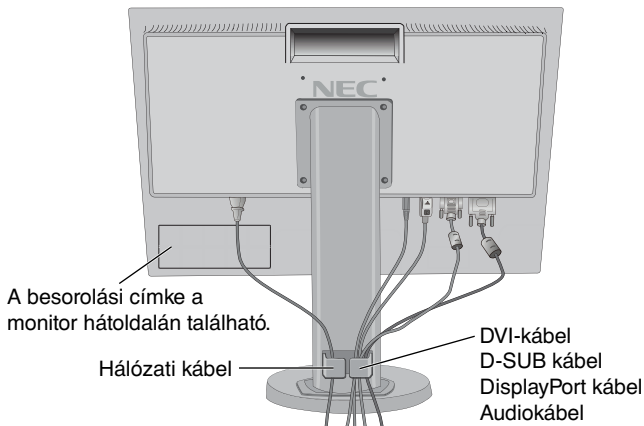
**C.1. ábra**

\* Az E243WMI modell esetében.

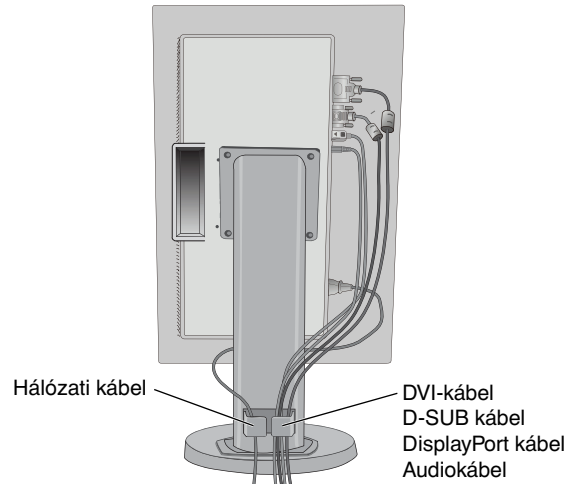
5. Helyezze a kábeleket az állványba beépített kábelrendező rendszerbe, hogy azok szépen legyenek elrendezve. Szilárdan és egyenletesen helyezze a kábeleket a rögzítőkbe (**C.2.** és **C.3. ábra**).

**MEGJEGYZÉS:** A kábelfedelet nem lehet leszerelni.

6. Ellenőrizze, hogy a monitor képernyője a kábelek beillesztése után is elforgatható, emelhető és leereszthető-e. A modellnév a címkén található.



**C.2. ábra**



**C.3. ábra**

7. Csatlakoztassa a hálózati kábel egyik végét a monitoron található váltakozóáramú bemenethez, másik végét pedig a hálózati aljzatba illessze.

**MEGJEGYZÉS:** A megfelelő hálózati kábel kiválasztásával kapcsolatban lásd ennek a kézikönyvnek a Figyelmeztetés című részét.

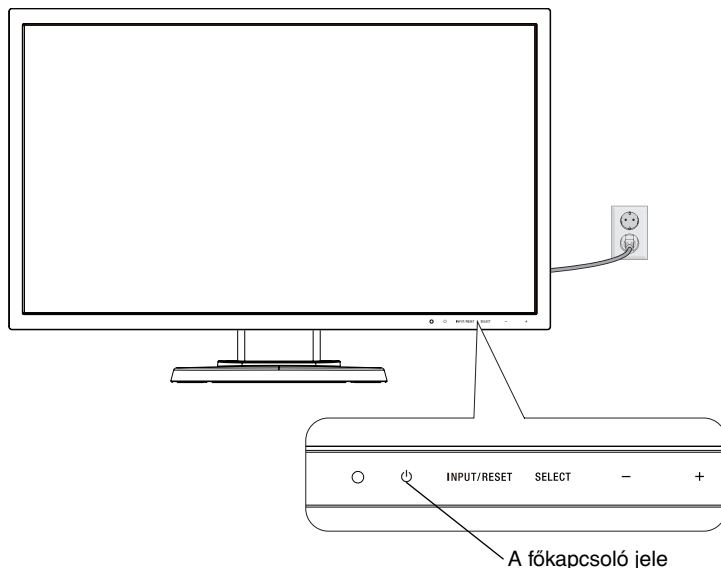
8. Kapcsolja be a számítógépet, majd az előlapi főkapcsoló jel megnyomásával kapcsolja be a monitort (**E.1. ábra**).

9. A Beavatkozás nélküli automatikus beállítás funkció első bekapcsoláskor automatikusan beállítja a monitor optimális működését. A további beállításokhoz használja a következő OSD-vezérlőket:

- AUTO CONTRAST (Automatikus kontraszt) (csak analóg bemenet esetén)
- AUTO ADJUST (Automatikus beállítás) (csak analóg bemenet esetén)

Ezeknek az OSD-vezérlőknek a részletes ismertetését lásd a jelen Felhasználói kézikönyv **Vezérlőmenük** című fejezetében.

**MEGJEGYZÉS:** Bármilyen probléma esetén lásd a jelen Felhasználói kézikönyv **Hibaelhárítás** című fejezetét.



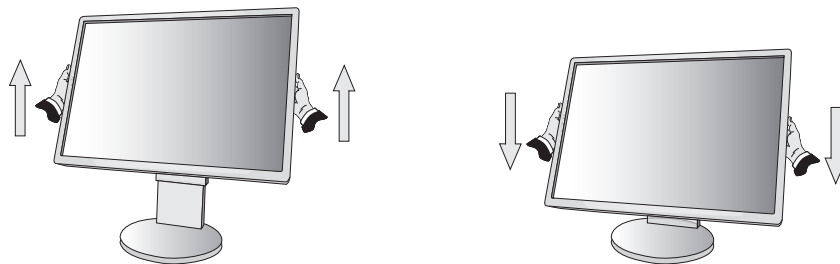
**E.1. ábra**

## A képernyő emelése és leeresztése

A monitor álló és fekvő helyzetben emelhető, illetve leereszthető.

A képernyő emeléséhez vagy süllyesztéséhez fogja meg kezével a monitor mindkét oldalát, majd emelje fel, illetve süllyessze le a kívánt magasságra (**RL.1. ábra**).

**MEGJEGYZÉS:** A monitor képernyőjének emelését és leeresztését óvatosan végezze.



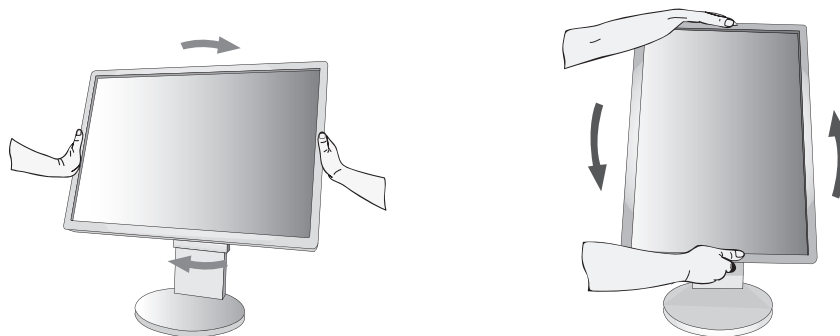
**RL.1. ábra**

## A képernyő elforgatása

Elforgatás előtt húzza ki a hálózati kábelt és az összes vezetéket, majd emelje fel a képernyőt a legmagasabbra, és döntse meg, hogy ne ütődjön hozzá az asztalhoz és ne csípje be az ujjait.

A képernyő megemeléséhez fogja meg a monitor mindkét oldalát, és emelje fel a legmagasabb állásba (**RL.1. ábra**).

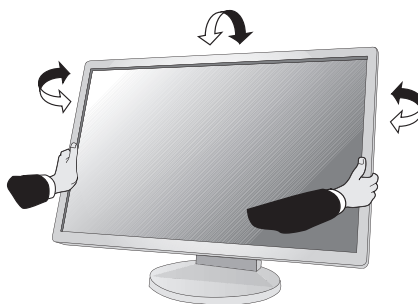
A képernyő elforgatásához két kezét helyezze a monitor két oldalára, és fekvőből álló helyzetbe állításhoz az óramutató járásával megegyező, állóból fekvő helyzetbe pedig az óramutató járásával ellentétes irányban fordítsa el a képernyőt (**R.1. ábra**).



**R.1. ábra**

## Döntés és elforgatás

Fogja meg a monitor képernyőjének felső és alsó szélét, majd igény szerint állítsa be dőlésszöveget és a monitor elforgatási szögét (**TS.1. ábra**).



**TS.1. ábra**

**MEGJEGYZÉS:** A monitor képernyőjének döntését és elforgatását óvatosan végezze.

## Rugalmas kar felszerelése

Ez az LCD monitor rugalmas karra szerelve is használható.

A monitor másfajta rögzítési módhoz való előkészítése:

- Kövesse a monitortartó gyártója által leírt utasításokat.
- Az állványnak a biztonsági előírások betartása érdekében el kell bírnia a monitor súlyát, és UL minősítéssel kell rendelkeznie.

## A monitor állványának eltávolítása másfajta rögzítési módszer előkészítése céljából

A monitor másfajta rögzítési módhoz való előkészítése:

1. Húzza ki az összes kábelt.
2. Fogja meg a monitor mindkét oldalát, és emelje fel a legmagasabb állásba.
3. Helyezze a monitort előlapjával lefelé karcolásmentes felületre (**S.1. ábra**).

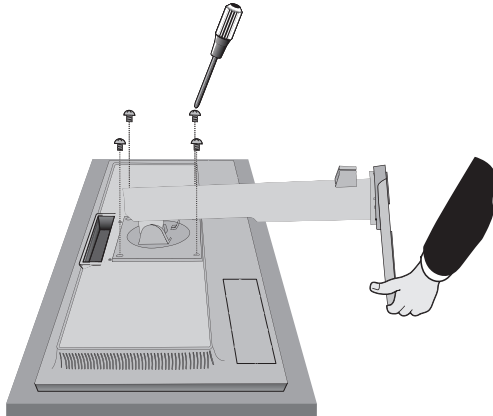
**MEGJEGYZÉS:** Legyen óvatos, amikor a monitort az elülső oldalára fekteti.

4. Csavarja ki a 4 csavart, amely az állványt a monitorhoz rögzíti (**S.1. ábra**).

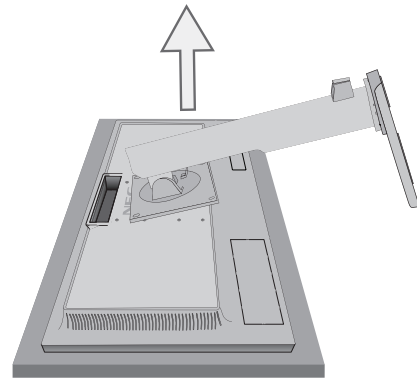
**MEGJEGYZÉS:** A csavarok eltávolításakor az állvány leesésének elkerülése érdekében támassza azt alá a kezével.

5. Vegye le az állványt (**S.2. ábra**).
6. A monitor most már készen áll másfajta rögzítéshez.
7. Csatlakoztassa a kábeleket a monitor hátoldalához.

**MEGJEGYZÉS:** A monitor állványának levételekor óvatosan járjon el.



S.1. ábra

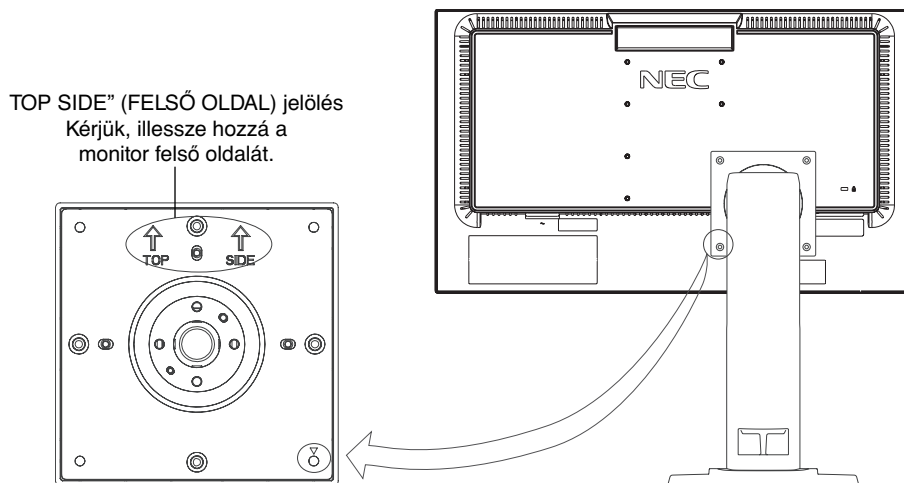


S.2. ábra

8. Az állvány visszahelyezéséhez ismétlje meg a fenti eljárást fordított sorrendben.

**MEGJEGYZÉS:** Csak a VESA (Video Elektronikai Szabványok Szövetsége) által jóváhagyott alternatív rögzítési módszert használjon. Óvatosan járjon el a monitor állványának levételekor.

**MEGJEGYZÉS:** Az állvány visszaillesztésekor állítsa szembe az állvány „TOP SIDE” (FELSŐ OLDAL) jelét a monitor felső oldalával.

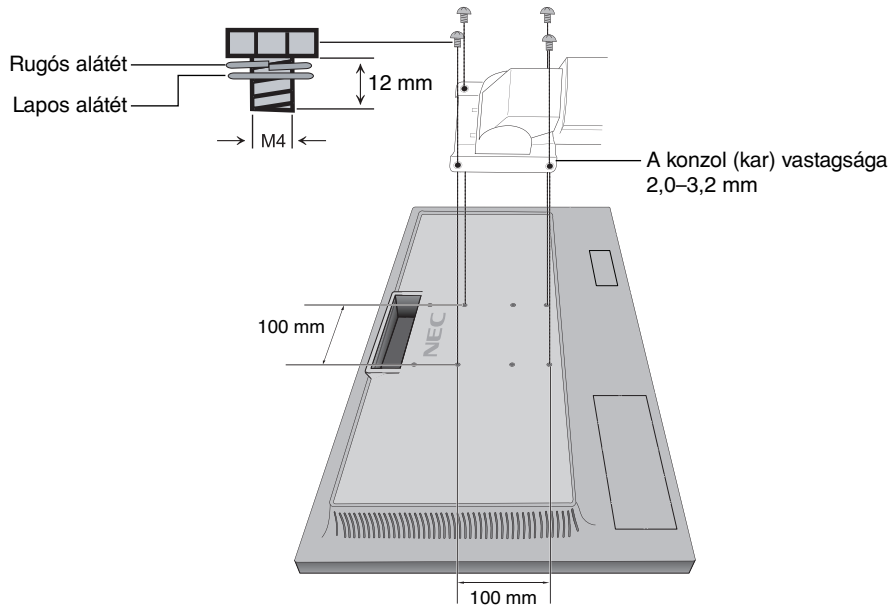


## Rugalmas tartókar

Ez az LCD monitor rugalmas karra szerelve is használható.

1. Az állvány levételéhez kövesse „A monitor állványának eltávolítása másfajta rögzítési módszer előkészítése céljából” című részben szereplő utasításokat.
2. A kar monitorhoz való rögzítéséhez használja az állványból eltávolított 4 csavart vagy a megjelölt csavarokat (**F1. ábra**).

**Figyelmeztetés:** A monitor vagy az állvány sérülésének elkerülése érdekében CSAK a megjelölt csavarokat (**F1. ábra**), vagy azokat a csavarokat használja (4 db), amelyeket az állványból eltávolított.  
A biztonsági előírások betartása érdekében a monitor csak olyan karra szerelhető, amely garantálja a szükséges, azaz a monitor súlyának megfelelő stabilitást. Az LCD monitor csak jóváhagyott (például TUEV GS-jelzésű) karral használható.



Az LCD monitor tömege: 3,9 kg (E224Wi)  
4,3 kg (E243WMI)

**F1. ábra**

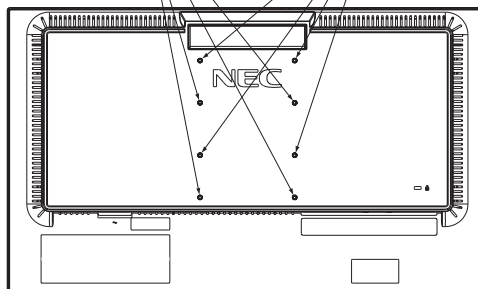
## Kiegészítő VESA-nyílások az alacsonyabb monitorbeállításhoz

További négy VESA furatról gondoskodtunk azon felhasználók számára, akiknek alacsonyabb monitorbeállításra van szükségük annál, amely a monitorállvány szállítási konfigurációja mellett elérhető. A monitorállvány újból felszerelhető úgy, hogy az alacsonyabb helyzetű VESA furatokba csavarja be a négy csavart.

- MEGJEGYZÉS:**
1. Előfordulhat, hogy a monitor döntési funkciója nem működik, ha az alacsonyabb VESA furatokra szerelik fel.
  2. A monitor elfordítási funkcióját nem szabad használni, ha az alacsonyabb VESA furatokra szerelik fel.

Négy csavar (M4)  
Maximális mélység:  
12 mm (E224Wi)  
10 mm (E243WMI)

További négy VESA furat



# Vezérlőmenük

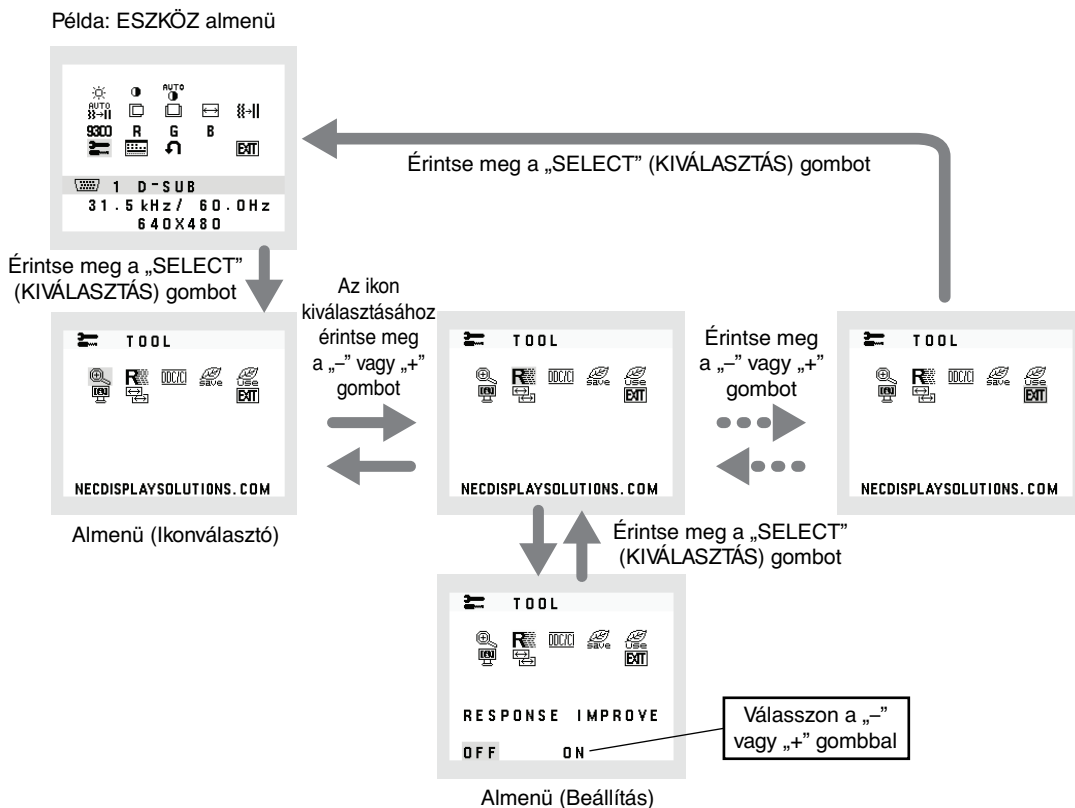
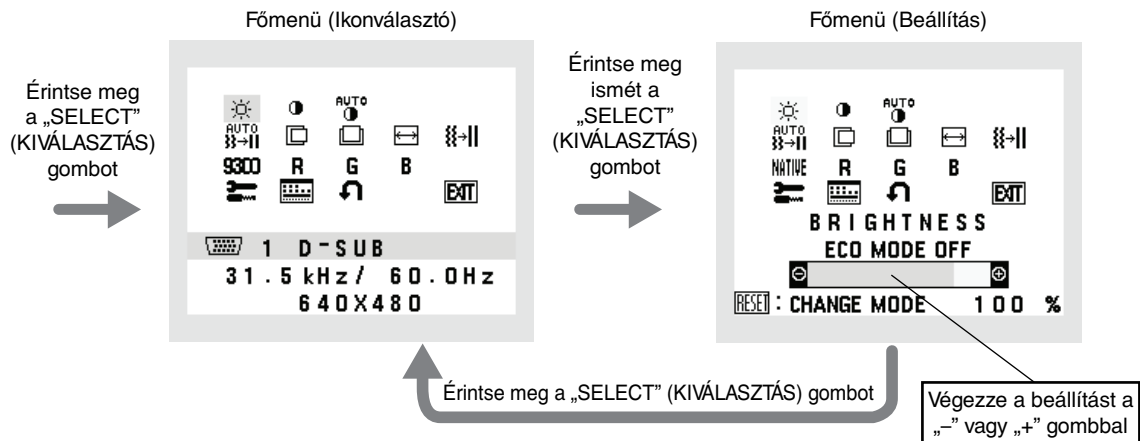
## OSD (képernyőn megjelenő menü) vezérlő funkciók

### 1. A monitor előlapján levő érintőgombok alapfunkciói

OSD menüt	INPUT/RESET	SELECT	-	+
Nem jelenik meg a képernyőn	Bemenő jel választása.	OSD megjelenítése.	Parancsikon a fényerőhöz.	Parancsikon a Kontraszthoz (E224Wi). Parancsikon a hangerőhöz (E243WMI).
Megjelenik a képernyőn				
Ikonválasztó		Megjeleníti az OSD menüt és kiválasztja a funkció ikonját.	Balra mozgat.	Jobbra mozgat.
Funkció beállítása	Funkció visszaállítása.	A kiválasztott ikon funkcióját állítja be.	Lefele igazít.	Felfele igazít.

### 2. Az OSD felépítése

Példa: E224Wi





## AUDIO (E243Wmi esetében)

Szabályozza a hangszórók vagy a fejhallgató hangerejét.

A hangszóró kimenetének némításához válassza a Hang ikont és érintse meg az „INPUT/RESET” (BEVITEL/VISSZAÁLLÍTÁS) gombot.



## BRIGHTNESS (FÉNYERŐ)

A teljes kép és a háttér fényerejének beállítása.

Az energiatakarékos üzemmód bekapcsolásához érintse meg az „INPUT/RESET” (BEVITEL/VISSZAÁLLÍTÁS) gombot.

**ECO MODE OFF (Energiatakarékos üzemmód kikapcsolása):** Állítsa be a fényerősség változóját 0 és 100% között.

**ECO MODE1 (Energiatakarékos üzemmód 1):** Állítsa a fényerőt 80%-ra.

Ezzel a beállítással a fényerő abban a tartományban állítható, ahol az energiafogyasztás 10%-kal kisebb a maximális fényerő-beállításhoz képest.

**ECO MODE2 (Energiatakarékos üzemmód 2):** Állítsa a fényerőt 40%-ra.

Ezzel a beállítással a fényerő abban a tartományban állítható, ahol az energiafogyasztás 30%-kal kisebb a maximális fényerő-beállításhoz képest.

**MEGJEGYZÉS (E243WMI):** Ez a funkció le van tiltva, ha a „DV MODE” (DV-MÓD) beállítása „ON” (Be).



## CONTRAST (KONTRASZT)

A kép háttérhez viszonyított fényerejének beállítása.

A „DV MODE” (DV-MÓD) beállításához válassza ki a „CONTRAST” (Kontraszt) ikont, állítsa a „DV MODE” (DV-MÓD) opciót „OFF” (Ki) állapotra, majd érintse meg az „INPUT/RESET” (BEVITEL/VISSZAÁLLÍTÁS) gombot.

**„DV MODE” (DV-MÓD):** A fényerőt a képernyő fekete területeinek érzékelésével beállító és optimalizáló üzemmód.

**MEGJEGYZÉS:** A TCO-tanúsítványnak való megfelelés miatt kikapcsolható.

Gyári beállítás: BE (E224Wi)/KI (E243WMI).



## AUTO CONTRAST (AUTO KONTRASZT) (Csak analóg bemenet)

Képbeállítás a szabványostól eltérő video bemenetekhez.



## AUTO ADJUST (AUTO BEÁLLÍTÁS) (Csak analóg bemenet)

A képpozíció, vízszintes (H.) méret és finombeállítások automatikus beállítása.



## LEFT/RIGHT (BAL/JOBB) (Csak analóg bemenet)

Az LCD megjelenítési területén belül vezérli a vízszintes képpozíciót.



## DOWN/UP (LE/FEL) (Csak analóg bemenet)

Az LCD megjelenítési területén belül vezérli a függőleges képpozíciót.



## H. SIZE (V. MÉRET) (Csak analóg bemenet)

A beállítás növelésével vagy csökkentésével állítja be a vízszintes méretet.



## FINE (FINOM) (Csak analóg bemenet)

A beállítás növelésével vagy csökkentésével javítja a fókuszt, képtisztaságot és képstabilitást.



## COLOR CONTROL SYSTEMS (SZÍNVEZÉRLŐ RENDSZER)

Az ideális színbeállítást öt színlehetőség közül választhatja ki (9300/7500/sRGB/FELHASZNÁLÓI/EREDETI).



## COLOR RED (VÖRÖS SZÍN)

A vörös szín erősítése vagy gyengítése. A változás látható a képernyőn.



## COLOR GREEN (ZÖLD SZÍN)

A zöld szín erősítése vagy gyengítése. A változás látható a képernyőn.



## COLOR BLUE (KÉK SZÍN)

A kék szín erősítése vagy gyengítése. A változás látható a képernyőn.



## TOOL (ESZKÖZ)

Az ESZKÖZ kijelölésével beléphet az almenübe.



## OSD TOOL (OSD-ESZKÖZ)

Az „OSD TOOL” (OSD-ESZKÖZ) kijelölésével beléphet az almenübe.



## FACTORY PRESET (GYÁRI BEÁLLÍTÁSOK)

A Factory Preset (Gyári beállítások) menüpont kiválasztásával minden képernyőmenüvel vezérelt beállítást a gyári értékekre állíthat vissza. A visszaállításhoz tartsa lenyomva az INPUT/RESET (BEVITEL/VISSZAÁLLÍTÁS) gombot néhány másodpercig. Külön-külön is visszaállíthatja az egyes beállításokat, ha kijelöli ezeket, és megérinti az INPUT/RESET (BEVITEL/VISSZAÁLLÍTÁS) gombot.



## EXIT (KILÉPÉS)

A KILÉPÉS gombbal kilép az OSD menüből/almenüből.

## TOOL (ESZKÖZ)



### EXPANSION (NYÚJTÁS)

A nagyítás/kicsinyítés kiválasztására szolgál.

Ez a funkció akkor lép működésbe, amikor a bemeneti jel időzítése natív felbontás alatt áll.

**FULL (TELJES):** A képet teljesképernyősre bővíti, függetlenül a felbontástól.

**ASPECT (KÉPMÉRETARÁNY):** A képet a méretarány változtatása nélkül nyújtja.



### RESPONSE IMPROVE (JAVÍTOTT VÁLASZADÁS)

Be és kikapcsolja a Javított válaszadás funkciót.

A Javított válaszadás funkció csökkentheti az egyes mozgóképek esetén tapasztalt elmosódást.



### DDC/CI

Bekapcsolja (ON) vagy kikapcsolja (OFF) a kétirányú kommunikációt, illetve a monitor vezérlését.



### CARBON SAVINGS (SZÉNDIOXID-MEGTAKARÍTÁS)

Kijelzi a becsült széndioxid-megtakarítási adatot kg-ban. A széndioxid-kibocsátási tényező az OECD 2008-as kiadványán alapul. A szén-dioxid megtakarítási adatokat alaphelyzetbe állíthatja az INPUT/RESET (BEVITEL/VISSZAÁLLÍTÁS) gomb megérintésével.



### CARBON USAGE (SZÉNDIOXID-KIBOCSÁTÁS)

A becsült széndioxid-felhasználási adatot jeleníti meg kg-ban. Ez egy számtani becslés, nem tényleges mérési eredmény. A széndioxid-felhasználás számításában lévő szén-dioxid-kibocsátási tényező az OECD 2008-as kiadványán alapul. A szén-dioxid felhasználási adatokat alaphelyzetbe állíthatja az „INPUT/RESET” (BEVITEL/VISSZAÁLLÍTÁS) gomb megérintésével.



### MONITOR INFO (MONITOR INFÓ)

A monitor modell- és gyári számát jelzi.



### INPUT RESOLUTION (BEMENETI FELBONTÁS) (Csak analóg bemenet)

Ez a funkció akkor lép működésbe, amikor a felhasználó az alábbi speciális bemenetjel-időzítést választja ki.

Válassza ki a bemeneti jel felbontási prioritását a következő jelek egyikére: 1280 x 768, 1360 x 768 és

1366 x 768 vagy 1400 x 1050 és 1680 x 1050.

**1280 x 768, 1360 x 768, 1366 x 768:** Meghatározza a felbontást 1280 x 768, 1360 x 768 vagy 1366 x 768 értékekre.

**1400 x 1050, 1680 x 1050:** Meghatározza a felbontást 1400 x 1050 vagy 1680 x 1050 értékekre.

## OSD TOOL (OSD-ESZKÖZ)



### LANGUAGE (NYELV)

Az OSD vezérlőmenü kilenc nyelven áll rendelkezésre.



### OSD TURN OFF (OSD KIKAPCSOLÁSA)

Az OSD vezérlőmenü aktív marad a használat közben. Az OSD TURN OFF (OSD KIKAPCSOLÁSA) almenüben megadhatja, hogy a gombok utolsó érintését követően hány másodperccel kapcsoljon le az OSD vezérlőmenü. Az előre beállított skála 10 120 másodperc, 5 másodperces lépésekkel.



### OSD LOCK OUT (OSD KIIKTATÁSA)

Ez a vezérlőmenü a „VOLUME” (HANGERŐ) (E243Wmi esetében), a „BRIGHTNESS” (FÉNYERŐ) és a „CONTRAST” (KONTRASZT) kivételével teljesen letiltja az OSD vezérlőfunkciók elérését. Az OSD LOCK OUT (OSD KIIKTATÁSA) funkció aktiválásához lépjen be a TOOL (ESZKÖZ) almenübe, válassza ki az „OSD LOCK OUT” (OSD KIIKTATÁSA) lehetőséget, majd egyszerre érintse meg és tartsa lenyomva az „INPUT/RESET” (BEVITEL/VISSZAÁLLÍTÁS) és a „+” gombot, amíg meg nem jelenik az „OSD LOCKED OUT” (OSD KIIKTATVA) jelzés. A kikapcsoláshoz érintse meg a SELECT (KIVÁLASZTÁS) gombot, majd ismétlje meg ugyanezen lépéseket, amíg az OSD főmenüje meg nem jelenik a képernyőn.





### **SIGNAL INFORMATION (JELINFORMÁCIÓ)**

Ha az „ON” (BE) beállítást választja, a monitor bemenetváltás után megjeleníti a „VIDEO INPUT MENU”-t (VIDEOBEMENET MENÜ-t). Ha az „OFF” (KI) beállítást választja, a monitor bemenetváltás után nem jeleníti meg a „VIDEO INPUT MENU”-t (VIDEOBEMENET MENÜ-t).



### **SOUND INPUT (HANGBEMENET) (csak DisplayPort használata esetén, az E243Wmi modellnél)**

Ez a funkció kiválasztja az AUDIO INPUT (HANGBEMENET) vagy a DISPLAYPORT lehetőséget.

### **OSD Warning (OSD figyelmeztetés)**

Az OSD figyelmeztető menük eltűnnek a SELECT (KIVÁLASZTÁS) megérintésével.

**NO SIGNAL (NINCS JEL):** Ez a funkció akkor figyelmeztet, ha nincs jel. A **NINCS JEL** ablak jelenik meg a berendezés bekapcsolásakor, valamint ha egy bemeneti jel megváltozik, vagy egy video jel inaktív állapotba kerül.

**OUT OF RANGE(TARTOMÁNYON KÍVÜL):** Ez a funkció javaslatot tesz az optimális felbontásra és frekvenciára. A berendezés bekapcsolásakor, valamint ha egy bemeneti jel megváltozik, vagy egy video jelnek nem megfelelő a frekvenciája, a „**Tartományon kívül**” menü jelenik meg.

# Műszaki adatok - E224Wi

Monitor részletes leírása	MultiSync E224Wi	Megjegyzések
LCD modul	átló: 54,62 cm Kép láthatósága: 54,62 cm Maximális felbontás (Pixel): 1920 x 1080	Aktív mátrix; vékony filmtranzisztor (TFT) folyadékkristályos kijelző (LCD); 0,248 mm pixel méret; 250 cd/m <sup>2</sup> fényerősség, 1000/1 kontraszt, tipikus (25000:1 kontrasztarány, DV MODE üzemmódban).
Bemeneti jel		
DisplayPort: DisplayPort csatlakozó:	Digitális RGB	A DisplayPort a V1.2 szabványnak felel meg, HDCP-kompatibilis
DVI: 24 tűs DVI-D:	Digitális RGB	DVI (HDCP)
VGA: 15 tűs mini D-sub:	Analóg RGB Szinkronjel	0,7 Vp-p/75 ohm Külön szink.TTL szint pozitív/negatív
Színek megjelenítése	16 777 216	Videokártya-függő.
Szinkronizációs tartomány	Vízszintes: 31,5 kHz–81,1 kHz Függőleges: 56 Hz–76 Hz	Automatikus Automatikus
Betekintési szög	Bal/Jobb: ±89° (CR > 10) Fel/Le: ±89° (CR > 10)	
Támogatott felbontások (Nem feltétlenül minden rendszer támogatja az összes felsorolt üzemmódot.)	720 x 400*1 VGA szöveg 640 x 480*1: 60 Hz - 75 Hz 800 x 600*1: 56 Hz - 75 Hz 832 x 624*1: 75 Hz 1024 x 768*1: 60 Hz - 75 Hz 1152 x 870*1: 75 Hz 1280 x 960*1: 60 Hz 1280 x 1024*1: 60 Hz - 75 Hz 1440 x 900*1: 60 Hz 1680 x 1050*1: 60 Hz 1920 x 1080: 60 Hz.....	A NEC DISPLAY SOLUTIONS felbontást ajánl az optimális megjelenítéshez.
Aktív megjelenítési terület	Fekvő: Vízsztintesen: 476,1 mm/18,7 hüvelyk Függőlegesen: 267,8 mm/10,5 hüvelyk Álló: Vízsztintesen: 267,8 mm/10,5 hüvelyk Függőlegesen: 476,1 mm/18,7 hüvelyk	
Tápellátás	100-240 V ~ 50/60 Hz	
Névleges áramfelvétel	0,45–0,25 A	
Méret	Fekvő: 507,4 mm (Szé) x 364,5–474,5 mm (Ma.) x 213,9 mm (Mé.) 20,0 hüvelyk (Szé) x 14,4–18,7 hüvelyk (Ma.) x 8,4 hüvelyk (Mé.) Álló: 301,1 mm (Szé) x 524,2–577,6 mm (Ma.) x 213,9 mm (Mé.) 11,9 hüvelyk (Szé) x 20,6–22,7 hüvelyk (Ma.) x 8,4 hüvelyk (Mé.) Magasság beállítása: 110 mm/4,3 hüvelyk (fekvő helyzetben) 53,4 mm/2,1 hüvelyk (álló helyzetben)	
Tömeg	5,9 kg (állvánnyal)	
Környezeti feltételek	Működési hőmérséklet: 5 °C–35 °C Páratartalom: 20%–80% Tengerszint feletti magasság: 0–2000 m Tárolási hőmérséklet: –10 °C–60 °C Páratartalom: 10%–85% Tengerszint feletti magasság: 0–12 192 m	

\*1 A felbontás interpolációja: Ha a képfelbontás az LCD modulénál alacsonyabb, a szöveg a képernyőn másképpen jelenhet meg. Ez normális és szükségszerű minden olyan jelenlegi síkképernyős technológiánál, ahol nem natív felbontású, teljes képernyős a megjelenítés. A síkképernyős technológiánál a képernyőn minden egyes pont egy aktuális pixelt jelent, így a felbontás teljes képernyőre való megnöveléséhez a felbontás interpolációja szükséges.

**MEGJEGYZÉS:** A műszaki adatokat a gyártó minden előzetes bejelentés nélkül módosíthatja.

# Műszaki adatok - E243WMI

Monitor részletes leírása	MultiSync E243WMI	Megjegyzések
LCD modul	átló: 60,47 cm Kép láthatósága: 60,47 cm Maximális felbontás (Pixel): 1920 x 1080	Aktív mátrix; vékony filmtranzisztor (TFT) folyadékkristályos kijelző (LCD); 0,275 mm pixel méret; 250 cd/m <sup>2</sup> fényerősség, 1000/1 kontraszt, tipikus (25000:1 kontrasztarány, DV MODE üzemmódban).
Bemeneti jel		
DisplayPort: DisplayPort csatlakozó:	Digitális RGB	A DisplayPort a V1.2 szabványnak felel meg, HDCP-kompatibilis
DVI: 24 tűs DVI-D:	Digitális RGB	DVI (HDCP)
VGA: 15 tűs mini D-sub:	Analóg RGB Szinkronjel	0,7 Vp-p/75 ohm Külön szink.TTL szint pozitív/negatív
Színek megjelenítése	16 777 216	Videókártya-függő.
Szinkronizációs tartomány	Vízszintes: 31,5 kHz–81,1 kHz Függőleges: 56 Hz–76 Hz	Automatikus Automatikus
Betekintési szög	Bal/Jobb: ±89° (CR > 10) Fel/Le: ±89° (CR > 10)	
Támogatott felbontások (Nem feltétlenül minden rendszer támogatja az összes felsorolt üzemmódot.)	720 x 400*1 VGA szöveg 640 x 480*1: 60 Hz - 75 Hz 800 x 600*1: 56 Hz - 75 Hz 832 x 624*1: 75 Hz 1024 x 768*1: 60 Hz - 75 Hz 1152 x 870*1: 75 Hz 1280 x 960*1: 60 Hz 1280 x 1024*1: 60 Hz - 75 Hz 1440 x 900*1: 60 Hz 1680 x 1050*1: 60 Hz 1920 x 1080: 60 Hz.....	A NEC DISPLAY SOLUTIONS felbontást ajánl az optimális megjelenítéshez.
Aktív megjelenítési terület	Fekvő: Vízzintesen: 527,0 mm/20,7 hüvelyk Függőlegesen: 296,5 mm/11,7 hüvelyk Álló: Vízzintesen: 296,5 mm/11,7 hüvelyk Függőlegesen: 527,0 mm/20,7 hüvelyk	
HANG		
HANG bemenet: SZTEREÓ mini jack: DisplayPort csatlakozó:	Analóg hang Digitális hang	Sztereó B/J 1,0 V eff. 20 kohm PCM 2 cs. 32, 44, 1, 48 kHz (16/20/24 bit)
Fejhallgató-kimenet: SZTEREÓ mini jack:		Fejhallgató-impedancia 32 ohm
Hangszórók Gyakorlati hangkimenet:	1,0 W + 1,0 W	
Tápellátás	100-240 V ~ 50/60 Hz	
Névleges áramfelvétel	0,50–0,25 A	
Méretetek	Fekvő: 557,8 mm (Szé.) x 379,6–489,6 mm (Ma.) x 213,9 mm (Mé.) 22,0 hüvelyk (Szé.) x 14,9–19,3 hüvelyk (Ma.) x 8,4 hüvelyk (Mé.) Álló: 331,4 mm (Szé.) x 574,2–602,8 mm (Ma.) x 213,9 mm (Mé.) 13,0 hüvelyk (Szé.) x 22,6–23,7 hüvelyk (Ma.) x 8,4 hüvelyk (Mé.) Magasság beállítása: 110 mm/4,3 hüvelyk (fekvő helyzetben) 28,6 mm/1,1 hüvelyk (álló helyzetben)	
Tömeg	6,3 kg (állvánnyal)	
Környezeti feltételek	Működési hőmérséklet: 5 °C–35 °C Páratartalom: 20%–80% Tengerszint feletti magasság: 0–2000 m Tárolási hőmérséklet: –10 °C–60 °C Páratartalom: 10%–85% Tengerszint feletti magasság: 0–12 192 m	

\*1 A felbontás interpolációja: Ha a képfelbontás az LCD modulénál alacsonyabb, a szöveg a képernyőn másképpen jelenhet meg. Ez normális és szükségszerű minden olyan jelenlegi síkképernyős technológiánál, ahol nem natív felbontású, teljes képernyős a megjelenítés. A síkképernyős technológiánál a képernyőn minden egyes pont egy aktuális pixelt jelent, így a felbontás teljes képernyőre való megnöveléséhez a felbontás interpolációja szükséges.

**MEGJEGYZÉS:** A műszaki adatokat a gyártó minden előzetes bejelentés nélkül módosíthatja.

# Funkciók

---

**Kis helyigény:** Ideális megoldás, ha kicsi a hely az irodában, mégis kiváló képminőségre van szükség. A monitor kis helyigénye és alacsony súlya lehetővé teszi a könnyű mozgatót vagy szállítást.

**Color Control Systems (Színkezelési rendszer):** Lehetővé teszik a képernyő színeinek és a monitor színpontosságának különféle standardok szerinti beállítását.

**OSD (képernyőn megjelenő) vezérlőmenük:** Képernyőn megjelenő egyszerű menük segítségével teszik lehetővé a képernyő összes elemének gyors és egyszerű beállítását.

**NaViSet szoftver:** Kibővített és intuitív grafikus felhasználói felületet kínál, amely lehetővé teszi az Ön számára, hogy egér és billentyűzet segítségével könnyebben meghatározza az OSD képernyő-beállításokat.

**Beavatkozás nélküli automatikus beállítás (csak analóg bemenet esetén):** Első bekapcsoláskor automatikusan beállítja a monitor optimális működését.

**ErgoDesign jellemzők:** Fejlettebb humán ergonómia a munkahelyi környezet javítása, a felhasználók egészségének védelme és a gazdaságosság érdekében. Ilyenek a képek gyors és egyszerű beállítására használható OSD vezérlőmenük, a kívánt látószög beállítására szolgáló billenő talp, a kis helyigény és az alacsonyabb kibocsátást előíró MPRII és TCO irányelveknek való megfelelés.

**Plug and Play:** A Microsoft® Windows® operációs rendszerekben kínált megoldás elősegíti a telepítést azáltal, hogy a monitor a képességeire vonatkozó információkat (támogatott képméret és felbontás) közvetlenül a számítógépre küldi el, ezzel automatikusan elérve az optimális megjelenítési teljesítményt.

**IPM (Intelligent Power Manager – intelligens energiakezelő) rendszer:** Olyan innovatív energiatakarékos módszereket kínál, amelyek lehetővé teszik, hogy a monitor bekapcsolt, de használaton kívüli állapotban alacsonyabb fogyasztásra váltson, megtakarítva ezzel az energiaköltségek kétharmad részét, csökkentve a kibocsátást és a munkahely légkondicionálásának költségeit.

**Összetett frekvenciás technológia:** A monitort automatikusan a videokártya letapogatási frekvenciájának megfelelően állítja be, így a kép a szükséges felbontásban jelenik meg.

**FullScan képesség:** A legtöbb felbontásban lehetővé teszi a teljes képernyő használatát, ezzel jelentősen megnövelve a kép méretét.

**VESA szabványú rögzítőfelület:** Alkalmazása révén a monitort bármely VESA szabványú rögzítőkarhoz vagy konzolhoz hozzáerősítheti.

**Környezetre gyakorolt hatás (E224Wi):** A monitor jellemző éves szén-dioxid-kibocsátása (nemzetközi átlagban) körülbelül 22,7 kg (amely a névleges teljesítmény x 8 óra/nap x 5 nap/hét x 45 hét/év x tápellátás és szén-dioxid-kibocsátás közötti átváltási tényező képlettel számítható). Az átváltási tényező az OECD 2008-as kiadványának a CO<sub>2</sub>-kibocsátásról szóló jelentésén alapul. A monitor gyártásakor körülbelül 36,0 kg szén-dioxid szabadult fel.

**Környezetre gyakorolt hatás (E243WMI):** A monitor jellemző éves szén-dioxid-kibocsátása (nemzetközi átlagban) körülbelül 23,6 kg (amely a névleges teljesítmény x 8 óra/nap x 5 nap/hét x 45 hét/év x tápellátás és szén-dioxid-kibocsátás közötti átváltási tényező képlettel számítható). Az átváltási tényező az OECD 2008-as kiadványának a CO<sub>2</sub>-kibocsátásról szóló jelentésén alapul. A monitor gyártásakor körülbelül 37,3 kg szén-dioxid szabadult fel.

**Megjegyzés:** A gyártás és működés közben kibocsátott szén-dioxid mennyiségének kiszámítása a kizárólagosan az NEC által, saját monitoraihoz kifejlesztett speciális algoritmuson alapul, és még a nyomtatás idején is érvényes pontosságú. Az NEC fenntartja annak jogát, hogy frissítse a kibocsátott szén-dioxid-mennyiség értékeit.

**HDCP (High-Bandwidth Digital Content Protection – digitális másolásvédelem):** A HDCP rendszerrel megelőzhető a DVI-n (digitális vizuális illesztőfelületen) küldött adatok illegális másolása. Adott esetben abból, hogy a DVI-bemeneten keresztül érkező tartalom nem tekinthető meg, nem feltétlenül lehet a monitor működési hibájára következtetni. A HDCP megvalósítása magában hordozza azt a lehetőséget, hogy bizonyos, a technológiával védett tartalmak – a HDCP közösség (Digital Content Protection, LLC) döntésének, szándékának megfelelően – nem jeleníthetők meg.

**DisplayPort:** A DisplayPort úgy van kialakítva, hogy lehetővé teszi a jövőbeni fejlesztéseket, és bővíthető megoldást kínál a nagy teljesítményű digitális megjelenítők csatlakoztatásához. Ez a csatlakozási lehetőség a szabványos kábeleken keresztül lehetővé teszi a legmagasabb felbontási értékeket, a legrövidebb képfrissítési időket és a legnagyobb színmélységeket.

# Hibaelhárítás

## Nincs kép

- A jelkábelt megbízhatóan csatlakoztatni kell a video kártyához/számítógéphez.
- A video kártyának teljes terjedelmében a kártyabefogadó nyílásban kell lennie.
- A monitor nem támogatja a DisplayPort átalakítóból érkező jeleket.
- Ellenőrizze, hogy a monitor előlapján lévő kapcsoló és a számítógép főkapcsolója BE (ON) állásban van-e.
- Bizonyosodjon meg arról, hogy támogatott üzemmódot választott a felhasznált video kártyán vagy rendszeren. (A grafikus üzemmód változtatása előtt olvassa el a video kártya vagy a rendszer kézikönyvét.)
- Ellenőrizze, hogy a monitor és a video kártya kompatibilis-e és hogy az ajánlott beállítások szerint történik-e a működés.
- Ellenőrizze, hogy a jelkábel csatlakozó túli nem hajlottak vagy sérültek-e.
- Ellenőrizze a jel bemenetet.

## A főkapcsoló (nyomógomb) nem működik

- A monitor kikapcsolásához és újraindításához húzza ki a hálózati vezetékét a csatlakozóból.

## Utánvilágítás

- Utánvilágítás az, amikor az előző kép „szellemképe” (maradék) látható a képernyőn a monitor kikapcsolása után. Noha az LCD monitorok utánvilágítása - a CTR monitoroktól eltérően - nem tartós, az állandó képek hosszantartó megjelenítése kerülendő.

Az utánvilágítás csökkentésére kapcsolja ki a monitort annyi időre, amíg az előző kép látszott. Ha például egy kép a monitoron volt egy órán keresztül és annak szellemképe ott marad, a kép törléséhez kapcsolja ki a monitort egy órára.

**MEGJEGYZÉS:** Mint a többi személyes használatú monitor esetében, az NEC DISPLAY SOLUTIONS javasolja rendszeres időközönként mozgó képernyővédő használatát olyan esetekben, ha a képernyőn nem folynak műveletek, illetve ha nincs szükség rá, akkor a monitort ki kell kapcsolni.

## Az „OUT OF RANGE” (Tartományon kívül) üzenet jelenik meg (a képernyő üres, vagy csak elmosódott képeket jelenít meg).

- A kép csak elmosódottan jelenik meg (a pixelek hiányoznak), és az „OUT OF RANGE” (Tartományon kívül) képernyőüzenet látható: A jelidőzítés vagy a felbontás túl magasra van állítva. Válasszon egy támogatott üzemmódot.
- Az „OUT OF RANGE” (Tartományon kívül) képernyőüzenet jelenik meg egy üres képernyőn: A jelfrekvencia tartományon kívül esik. Válasszon egy támogatott üzemmódot.

## A kép láthatóan instabil, nincs fókuszban, vagy hullámszik

- A jelkábelt szorosan a számítógéphez kell erősíteni.
- A fókusz és megjelenítés beállításához használja az OSD képbeállítót, a finombeállító növelésével vagy csökkentésével. Amikor megváltozik a megjelenítési mód, szükség lehet az OSD képbeállítás finomítására.
- Ellenőrizze, hogy a monitor és a grafikus kártya kompatibilis és az ajánlott beállítások szerint működik.
- Amennyiben a szöveg olvashatatlan, változtassa meg a video üzemmódot nem-sorváltottra és használjon 60 Hz-es képfrekvenciát.

## A kép fényereje kicsi

- Győződjön meg róla, hogy az energiatakarékos üzemmód ki van kapcsolva.
- Ha a fényerő ingadozik, győződjön meg arról, hogy a „DV MODE” (DV-MiD) beállítása „OFF” (Ki).

## A monitoron a LED nem világít (nem világít a zöld vagy sárga szín)

- A főkapcsoló legyen BE állásban, a hálózati vezeték pedig csatlakoztatva.

## A megjelenített kép mérete nem helyes

- A V. MÉRET növeléséhez vagy csökkentéséhez használja az OSD képbeállítót.
- Bizonyosodjon meg arról, hogy támogatott üzemmódot választott a felhasznált video kártyán vagy a rendszeren. (A grafikus üzemmód változtatása előtt olvassa el a video kártya vagy a rendszer kézikönyvét.)

## Nincs video jel

- Ha nincs video jel a képernyőn, kapcsolja ki majd újra be a monitort a főkapcsoló segítségével.
- Ellenőrizze, hogy a számítógép nincs-e energiatakarékos üzemmódban (érintse meg a billentyűzetet vagy az egeret).
- Egyes videokártyák a monitor ki-, majd bekapcsolásakor, illetve a hálózati kábel kihúzásakor/bedugásakor nem adnak kimeneti videojelet kis felbontás, valamint DisplayPort kábel használata esetén.

## Nincs hang (E243WMI esetében)

- Ellenőrizze, hogy a hangszórók megfelelően csatlakoznak-e.
- Ellenőrizze, nem aktív-e a némítási funkció.
- Ellenőrizze, hogy az OSD-ben a hangerő a minimum szinten van-e.
- A DisplayPort használatakor ellenőrizze, hogy az OSD-ben a Tools (Eszközök) „SOUND INPUT” (HANGBEMENET) lehetősége van-e kiválasztva.

## Időben változó fényerő

- Az DV MODE (DV-MÓD) beállítását módosítsa OFF (KI) értékre, majd állítsa be a fényerőt.

**MEGJEGYZÉS:** Ha a „DV MODE” (DV-MiD) beállítása „ON” (Be), a monitor automatikusan beállítja a fényerőt.

# A gyártó cég újrafeldolgozási és energiaügyi tájékoztatója

Az NEC DISPLAY SOLUTIONS határozottan elkötelezett a környezetvédelem mellett, és az újrahasznosítást a vállalat egyik fő prioritásának tekinti, amellyel csökkenti a környezet terhelését. Elkötelezettek vagyunk a környezetbarát termékek fejlesztése iránt, és mindig arra törekszünk, hogy elősegítsük olyan szervezetek legkorszerűbb független szabványainak kidolgozását és teljesítését, mint az ISO (Nemzetközi Szabványügyi Szervezet) és a TCO (svéd szakszervezeti szövetség).

## Régi NEC termékének selejtezése

Az újrahasznosítás célja környezetvédelmi előnyök elérése, az alapanyagok újbóli felhasználása, feljavítása, helyreállítása vagy regenerálása útján. Kijelölt újrahasznosítási központok biztosítják, hogy a környezeti szempontból ártalmas elemeket megfelelően kezeljék, és biztonságosan ártalmatlanítsák. Termékeink legjobb újrahasznosítása érdekében **az NEC DISPLAY SOLUTIONS különféle újrahasznosítási eljárásokat kínál**, valamint az élettartamuk végére ért termékek környezeti szempontból megfelelő módú kezelésére vonatkozó tanácsokat.

A termékek ártalmatlanításával kapcsolatos valamennyi szükséges tájékoztatás és az újrahasznosító létesítményekről szóló országspecifikus információk megtalálhatók az alábbi webhelyeinken:

<http://www.nec-display-solutions.com/greencompany/> (Európában),

<http://www.nec-display.com> (Japánban) és

<http://www.necdisplay.com> (az Egyesült Államokban).

## Energiamegtakarítás

Ez a monitor speciális energiamegtakarítási lehetőséget nyújt. Amikor a kijelző energiagazdálkodási jelzése elmegey a monitornak, az energiatakarékos üzemmód aktiválódik. A monitor egyszeri energiatakarékos üzemmódba lép.

Üzemmód	Energiafogyasztás	LED égő színe
Maximális működés	Kb. 19 W (E224Wi) Kb. 23 W (E243WMi)	Kék
Szokásos működés	17 W alapértelmezett beállítás (E224Wi) 16 W alapértelmezett beállítás, Audio alvó mód (E243WMi)	Kék
Energiatakarékos üzemmód	Kevesebb, mint 0,33 W	Sárga
Kikapcsolt (Off) üzemmód	Kevesebb, mint 0,29 W	Nem világít

További információkért, kérjük, látogasson el a következő weboldalak egyikére:

<http://www.necdisplay.com/> (az Amerikai Egyesült Államokban)

<http://www.nec-display-solutions.com/> (Európában)

<http://www.nec-display.com/global/index.html> (világszerte)

Energiatakarékosági információ:

Az ErP követelmény esetében:

Beállítás: Nincs

Energiafogyasztás: 0,5 W vagy kevesebb.

Az energiagazdálkodási funkció bekapcsolásához szükséges idő: Kb. 1 perc.

Az ErP (hálózati készenléti üzemmód) követelmény esetében:

Beállítás: Nincs

Energiafogyasztás: 0,5 W vagy kevesebb (1 port aktiválásakor) / 3,0 W (minden port aktiválásakor).

Az energiagazdálkodási funkció bekapcsolásához szükséges idő: Kb. 1 perc.

## HEEB jelzés (az EU 2012/19/EU irányelve)



### Az Európai Unión belül

Az egész EU-ra érvényes és valamennyi tagállamban hatályos jogszabály rendelkezik arról, hogy a (bal oldali) jelölést viselő hulladékká vált elektromos és elektronikus berendezéseket (HEEB) a szokásos háztartási hulladékoktól elkülönítve kell ártalmatlanítani. Ez vonatkozik a monitorokra és az elektronikus tartozékokra, pl. jelkábelek és tápkábelek. Amikor Ön NEC monitor termékét le kívánja selejtezni, kérjük, kövesse helyi hatóságának útmutatását, vagy kérdezze meg azt az üzletet, ahol a terméket vásárolta, illetve, amennyiben alkalmazható, kövesse az Ön és az NEC között létrejött megállapodásokat.

Az elektromos és elektronikus készülékeken található jelölés csak az Európai Unió jelenlegi tagállamaira vonatkozik.

### Az Európai Unión kívül

Ha a használt elektromos és elektronikus termékeit az Európai Unió kívül akarja eltávolítani, kérjük, lépjen kapcsolatba helyi hatóságával, hogy eleget tegyen a megfelelő ártalmatlanítási módszer követelményeinek.