

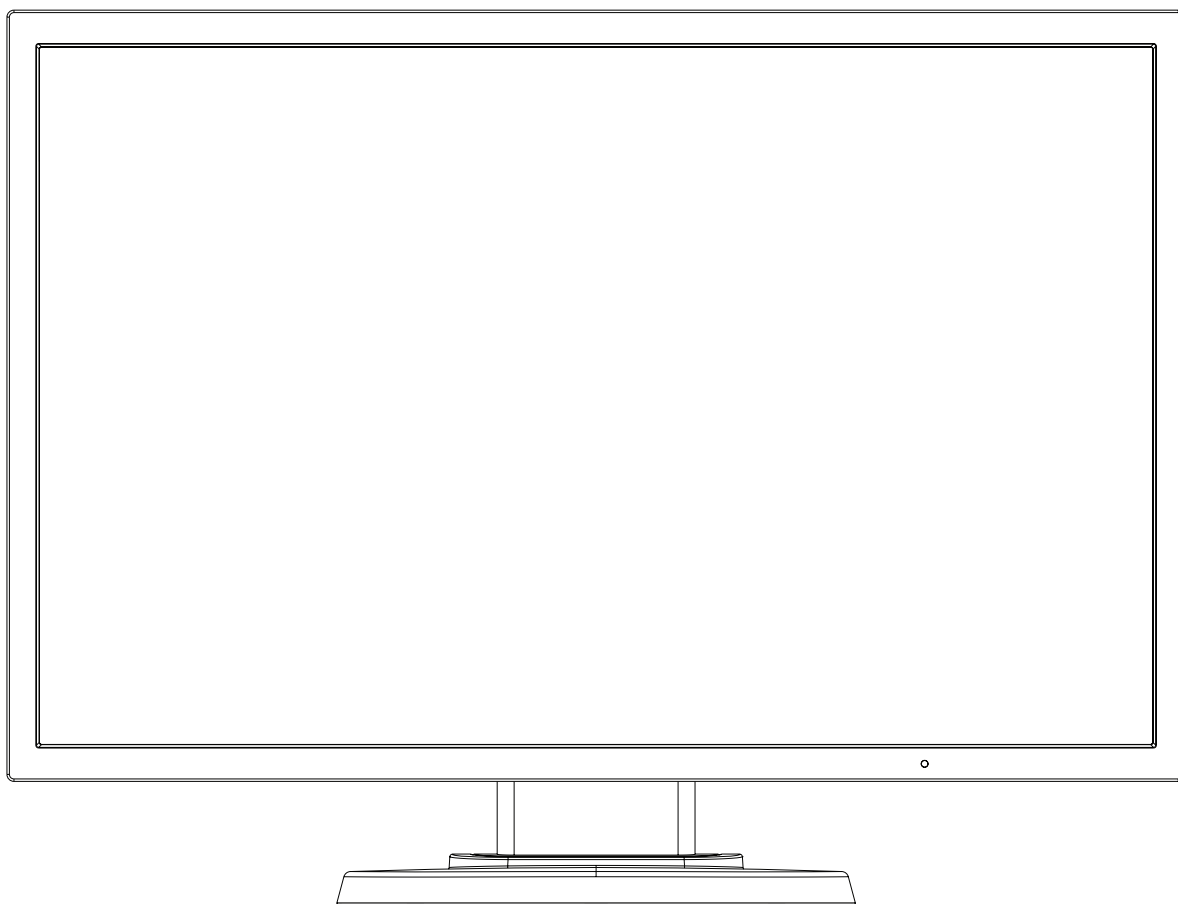
**NEC**

Monitor desktop

# MultiSync E224Wi

# MultiSync E243WMi

Manuale Utente



Il nome del modello è riportato sull'etichetta sul retro del monitor.

# Indice

---

Avvertenza, Attenzione.....	Italiano-1
Informazioni di registrazione .....	Italiano-2
Raccomandazioni per l'uso .....	Italiano-4
Precauzioni di sicurezza e manutenzione.....	Italiano-4
Ergonomia.....	Italiano-5
Pulizia del pannello LCD .....	Italiano-5
Pulizia della scocca .....	Italiano-5
Contenuto.....	Italiano-6
Guida rapida.....	Italiano-6
Controlli .....	Italiano-12
Specifiche - E224Wi .....	Italiano-16
Specifiche - E243WMi .....	Italiano-17
Funzioni.....	Italiano-18
Ricerca guasti.....	Italiano-19
Informazioni del produttore su riciclo ed energia.....	Italiano-20



## AVVERTENZA



PER EVITARE PERICOLO DI INCENDI O DI SCOSSE ELETTRICHE, NON ESPORRE L'UNITA' A PIOGGIA O UMIDITA'. INOLTRE, NON USARE LA SPINA POLARIZZATA DELL'UNITA' CON UNA PRESA DI CAVO DI PROLUNGA O ALTRE PRESE, A MENO CHE I POLI DELLA SPINA SI INSERISCA COMPLETAMENTE.

NON APRIRE LA CARROZZERIA POICHÉ ALL'INTERNO VI SONO COMPONENTI SOTTO ALTA TENSIONE. PER LA MANUTENZIONE RIVOLGERSI A PERSONALE DI MANUTENZIONE QUALIFICATO.



## ATTENZIONE



**ATTENZIONE:** PER RIDURRE IL RISCHIO DI SCOSSE ELETTRICHE, ASSICURARSI CHE IL CAVO DI ALIMENTAZIONE SIA SCOLLEGATO DALLA PRESA DI ALIMENTAZIONE A MURO. PER TOGLIERE COMPLETAMENTE ALIMENTAZIONE ALL'UNITÀ, SCOLLEGARE IL CAVO DI ALIMENTAZIONE DALLA PRESA C.A. NON TOGLIERE IL COPERCHIO (O LA PARTE POSTERIORE). ALL'INTERNO NON VI SONO PARTI MANUTENIBILI DALL'UTENTE. PER LA MANUTENZIONE RIVOLGERSI A PERSONALE DI MANUTENZIONE QUALIFICATO.

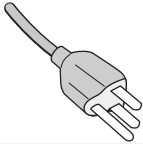
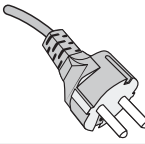
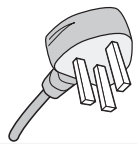
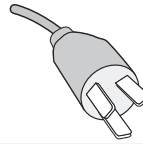
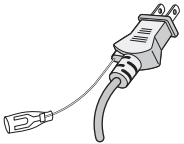


Questo simbolo avverte l'utente che tensioni non isolate all'interno dell'unità possono essere sufficientemente elevate da provocare scossa elettrica. Pertanto è pericoloso avere qualsiasi tipo di contatto con un componente interno all'unità.



Questo simbolo avverte l'utente che sono state incluse importanti informazioni relative al funzionamento ed alla manutenzione dell'unità. Pertanto esse devono essere lette attentamente al fine di evitare l'insorgere di problemi.

**ATTENZIONE:** Utilizzare il cavo di alimentazione fornito con questo schermo secondo le istruzioni riportate nella tabella seguente. Se con questa apparecchiatura non viene fornito il cavo di alimentazione, contattare il proprio fornitore. Per tutti gli altri casi, utilizzare un cavo di alimentazione adatto alla tensione alternata della presa di alimentazione, approvato e conforme allo standard di sicurezza del proprio Paese.

Tipo di spina	Nord America	Europa Continentale	Regno Unito	Cinese	Giapponese
Forma della spina					
Paese	USA/Canada	UE (ad eccezione del Regno Unito)	Regno Unito	Cina	Giappone
Tensione	120*	230	230	220	100

\*Usando il monitor con il relativo alimentatore CA 125-240 V, utilizzare un cavo di alimentazione con la stessa tensione della presa di corrente utilizzata.

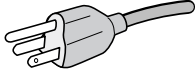
**NOTA:** l'assistenza al prodotto viene fornita nel Paese in cui è stato acquistato il prodotto.

# Informazioni di registrazione

---

## Informazioni FCC

1. Utilizzare i cavi specifici collegati al monitor per evitare di interferire con le ricezioni radiotelevisive.
  - (1) Il cavo di alimentazione utilizzato deve essere di tipo approvato ed essere conforme agli standard di sicurezza americani, nonché soddisfare la condizione seguente.

Cavo di alimentazione Forma spina	Tipo non schermato, 3 conduttori  U.S.A.
--------------------------------------	---

- (2) Utilizzare il cavo segnali video schermato fornito.  
L'uso di cavi e adattatori diversi può provocare interferenze nella ricezione radiotelevisiva.
2. Questa apparecchiatura è stata provata e trovata conforme alle limitazioni per un dispositivo digitale di classe B, secondo la parte 15 delle regole FCC. Tali limitazioni sono finalizzate a fornire una ragionevole protezione da interferenze dannose in installazioni residenziali. Questa apparecchiatura genera, utilizza e può irradiare energia a radiofrequenza e, se non installata ed utilizzata secondo le istruzioni, può provocare interferenze nocive alle comunicazioni radio. Tuttavia non si garantisce che, in una particolare installazione, non si verifichi interferenza. Se l'apparecchiatura dovesse provocare interferenze nocive alla ricezione radiotelevisiva, in seguito ad accensione e spegnimento della stessa, si suggerisce all'utente di tentare di correggere l'interferenza ricorrendo a uno o più dei seguenti provvedimenti:
  - Riorientare o riposizionare l'antenna ricevente.
  - Aumentare la separazione tra l'apparecchiatura e il ricevitore.
  - Collegare l'apparecchiatura ad una presa su un circuito diverso da quello a cui è collegato il ricevitore.
  - Per l'assistenza, consultare il proprio rivenditore locale o un tecnico radio/TV esperto.

Se necessario, per ulteriori suggerimenti l'utente deve contattare il rivenditore o un tecnico radio/TV esperto. L'utente può trovare utile il seguente libretto, preparato dalla commissione federale per le comunicazioni: "Identificazione e risoluzione di problemi di interferenza Radio-TV." Questo libretto è disponibile presso l'Ufficio Stampa Governativo degli Stati Uniti, Washington, D.C., 20402, N. codice 004-000-00345-4.

## Dichiarazione di conformità

Il presente dispositivo è conforme alla parte 15 delle regole FCC. Il funzionamento è subordinato alle seguenti due condizioni. (1) Il dispositivo non deve provocare interferenze nocive, e (2) deve accettare qualsiasi interferenza ricevuta, comprese interferenze che possano causare funzionamento non desiderato.

<b>U.S.A. - Parte responsabile:</b>	<b>NEC Display Solutions of America, Inc.</b>
<b>Indirizzo:</b>	<b>500 Park Blvd, Suite 1100 Itasca, Illinois 60143</b>
<b>Tel. num.:</b>	<b>(630) 467-3000</b>

Tipo di prodotto:	Monitor
Classificazione apparecchiatura:	Periferica classe B
Modelli:	MultiSync E224Wi (L222VW) MultiSync E243WMi (L243QP)



*Si dichiara che l'apparecchiatura specificata in precedenza è conforme agli standard tecnici secondo le specifiche delle regole FCC.*

- Questo prodotto è da utilizzarsi principalmente come Apparecchiatura tecnica informatica in un ufficio o in un ambiente domestico.
- Il prodotto è pensato per essere collegato a un computer e non per la visione di segnali di trasmissione televisivi.

**Per un elenco dei monitor certificati TCO e relativa certificazione TCO (solo in inglese), visitare il nostro sito Web all'indirizzo**

[http://www.nec-display.com/global/about/legal\\_regulation/TCO\\_mn/index.html](http://www.nec-display.com/global/about/legal_regulation/TCO_mn/index.html)

Windows è un marchio registrato di Microsoft Corporation. NEC è un marchio registrato di NEC Corporation. ErgoDesign è un marchio registrato di NEC Display Solutions, Ltd. in Austria, Benelux, Danimarca, Francia, Germania, Italia, Norvegia, Spagna, Svezia, Regno Unito.

Tutti gli altri nomi di marca e prodotto sono marchi di fabbrica o marchi registrati dei rispettivi proprietari.

ENERGY STAR è un marchio registrato U.S.A.

In qualità di partner ENERGY STAR®, NEC Display Solutions of America, Inc. ha stabilito che questo prodotto soddisfa le direttive ENERGY STAR per l'efficienza energetica. Il simbolo ENERGY STAR non rappresenta l'approvazione EPA per nessun prodotto o servizio.

DisplayPort e il logo DisplayPort Compliance sono marchi di Video Electronics Standards Association negli Stati Uniti e in altri paesi.



# Raccomandazioni per l'uso

## Precauzioni di sicurezza e manutenzione



PER UNA RESA OTTIMALE, ATTENERSI ALLE  
SEGUENTI ISTRUZIONI PER L'INSTALLAZIONE E  
L'UTILIZZO DEL MONITOR LCD A COLORI MULTISYNC:



- **NON APRIRE IL MONITOR.** All'interno non vi sono parti riparabili dall'utente e l'apertura o la rimozione delle coperture può esporre a scosse pericolose o ad altri rischi. Per la manutenzione, fare riferimento a personale di manutenzione qualificato.
- Non versare liquidi nella scocca, né usare il monitor vicino all'acqua.
- Non inserire oggetti di alcun tipo nelle fessure della scocca, poiché possono toccare punti attraversati da corrente causando scossa elettrica, incendio o guasto dell'apparecchiatura.
- Non appoggiare oggetti pesanti sul cavo di alimentazione. Il danneggiamento del cavo può provocare scosse o incendi.
- Non posare il prodotto su un carrello, un supporto o un tavolo inclinato o instabile. Il monitor può cadere danneggiandosi seriamente.
- Il cavo di alimentazione utilizzato deve essere di tipo approvato ed essere conforme agli standard di sicurezza del proprio Paese (Il tipo H05VV-F 3G 0,75 mm<sup>2</sup> deve essere utilizzato in Europa).
- In UK, utilizzare un cavo di alimentazione approvato BS con spina stampata, dotato di un fusibile nero (5A) installato per l'uso insieme a questo monitor.
- Non posare alcun oggetto sul monitor e non usarlo all'aperto.
- Non piegare il cavo di alimentazione.
- Non usare il monitor in ambienti con alta temperatura, umidità, polverosi o oleosi.
- Non coprire le prese d'aria del monitor.
- Le vibrazioni possono danneggiare la retroilluminazione. Non installare in punti in cui il monitor sarebbe esposto a vibrazioni continue.
- Se il monitor o il vetro sono rotti, evitare il contatto con i cristalli liquidi e maneggiare con cura.
- Per evitare danni al monitor LCD in seguito a scosse telluriche o altri fenomeni, assicurarsi di installare il monitor in una posizione stabile e attuare le misure necessarie per impedire che cada.

Scollegare immediatamente l'alimentazione, scollegare il monitor dalla presa a muro e spostarlo in un posto sicuro, quindi contattare il personale di assistenza qualificato in caso si verificano queste condizioni. Se il monitor viene utilizzato in una di queste situazioni, potrebbe cadere, causare un incendio o provocare scosse elettriche:

- Il supporto del monitor è incrinato o scrostato.
- Il monitor non è stabile.
- Il monitor emana un odore diverso dal solito.
- Il cavo di alimentazione o la presa sono danneggiati.
- È stato versato del liquido o sono caduti oggetti nel monitor.
- Il monitor è stato esposto a pioggia o acqua.
- Il monitor è stato fatto cadere o la scocca è danneggiata.
- Il monitor non funziona regolarmente seguendo le istruzioni d'uso.



ATTENZIONE

- Lasciare spazio attorno al monitor per un'adeguata ventilazione che permetta la dissipazione del calore. Non ostruire le aperture di ventilazione o mettere il monitor vicino a radiatori o altre fonti di calore. Non appoggiare nulla sopra il monitor.
- Il connettore del cavo di alimentazione è il mezzo principale per scollegare il sistema dalla rete di alimentazione. Il monitor deve essere posto vicino ad una presa di alimentazione facilmente accessibile.
- Maneggiare con cura durante il trasporto. Conservare l'imballo per il trasporto.
- Non toccare la superficie dello schermo LCD durante il trasporto, il montaggio e la configurazione. Eventuali pressioni sullo schermo LCD potrebbero causare seri danni.

**Persistenza dell'immagine:** La persistenza dell'immagine si ha quando un residuo o un "fantasma" di un'immagine precedente sono ancora visibili sullo schermo. A differenza dei monitor CRT, la persistenza dell'immagine dei monitor LCD non è permanente, ma bisogna evitare di visualizzare immagini costanti per lungo tempo. Per eliminare la persistenza dell'immagine, spegnere il monitor per il tempo di visualizzazione dell'immagine precedente. Ad esempio, se un'immagine è rimasta sul monitor per un'ora, lasciando un'immagine residua, il monitor deve rimanere spento per un'ora per cancellare l'immagine.

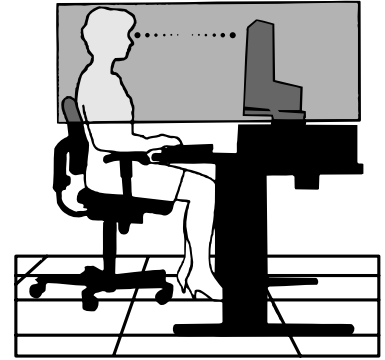
**NOTA:** Come per tutti i dispositivi di visualizzazione, NEC DISPLAY SOLUTIONS raccomanda di utilizzare a intervalli regolari uno screen saver quando lo schermo non è attivo o spegnere il monitor se non viene utilizzato.



IL CORRETTO POSIZIONAMENTO E REGOLAZIONE DEL MONITOR  
RIDUCE L'AFFATICAMENTO DI OCCHI, SPALLE E COLLO.  
NEL POSIZIONARE IL MONITOR, CONTROLLARE QUANTO SEGUE:



- Per ottenere le prestazioni ottimali, attendere 20 minuti per il riscaldamento del display.
- Regolare l'altezza del monitor in modo che la parte alta dello schermo sia a livello degli occhi o leggermente sotto. Guardando il centro dello schermo, gli occhi devono essere rivolti leggermente verso il basso.
- Posizionare il monitor ad almeno 40 cm e a non più di 70 cm dagli occhi. La distanza ottimale è di 50 cm.
- Far riposare periodicamente gli occhi guardando un oggetto lontano almeno 6 metri. Chiudere sovente gli occhi.
- Posizionare il monitor ad un angolo di 90° rispetto a finestre o altre sorgenti di luce per ridurre il riflesso della luce sullo schermo. Regolare l'inclinazione del monitor in modo che le luci del soffitto non si riflettano sullo schermo.
- Se la luce riflessa rende difficoltosa la visione dello schermo, usare un filtro anti riflesso.
- Pulire la superficie del monitor LCD con un panno non peloso e non abrasivo. Non usare detersivi o pulivetro.
- Regolare i comandi di luminosità e contrasto del monitor per migliorare la leggibilità.
- Usare un supporto per documenti posto vicino allo schermo.
- Posizionare ciò che viene osservato più spesso (lo schermo o il materiale di riferimento) direttamente davanti, per girare il meno possibile la testa quando si digita.
- Non visualizzare immagini fisse sullo schermo per lungo tempo per evitare la loro persistenza (effetti post-immagine).
- Sottoporsi regolarmente a esami della vista.



### Ergonomia

Per ottenere il massimo beneficio ergonomico, si raccomanda di:

- Per non affaticare gli occhi, regolare la luminosità su un'impostazione moderata. Come riferimento di luminanza, utilizzare un foglio di carta bianca posto accanto allo schermo LCD.
- Non impostare il controllo di contrasto al massimo.
- Utilizzare i controlli di dimensione e posizione preimpostati con segnali standard.
- Utilizzare l'impostazione predefinita del colore.
- Utilizzare i segnali non interlacciati con una frequenza di aggiornamento verticale compresa tra 60 e 75 Hz.
- Non utilizzare il blu come colore primario su uno sfondo scuro, poiché risulta difficile distinguere le immagini, con conseguente affaticamento degli occhi dovuto a scarso contrasto.

### Pulizia del pannello LCD

- Quando il monitor LCD è impolverato, pulirlo delicatamente con un panno morbido.
- Non sfregare il pannello LCD con materiale ruvido.
- Non esercitare pressione sulla superficie del pannello LCD.
- Non utilizzare un detergente a base di acidi organici per non provocare deterioramento oppure scolorire la superficie del pannello LCD.

### Pulizia della scocca

- Scollegare l'alimentazione
- Spolverare la scocca delicatamente con un panno morbido
- Per pulire la scocca, inumidire il panno con un detergente neutro e acqua, strofinare la scocca e poi passare un panno asciutto.

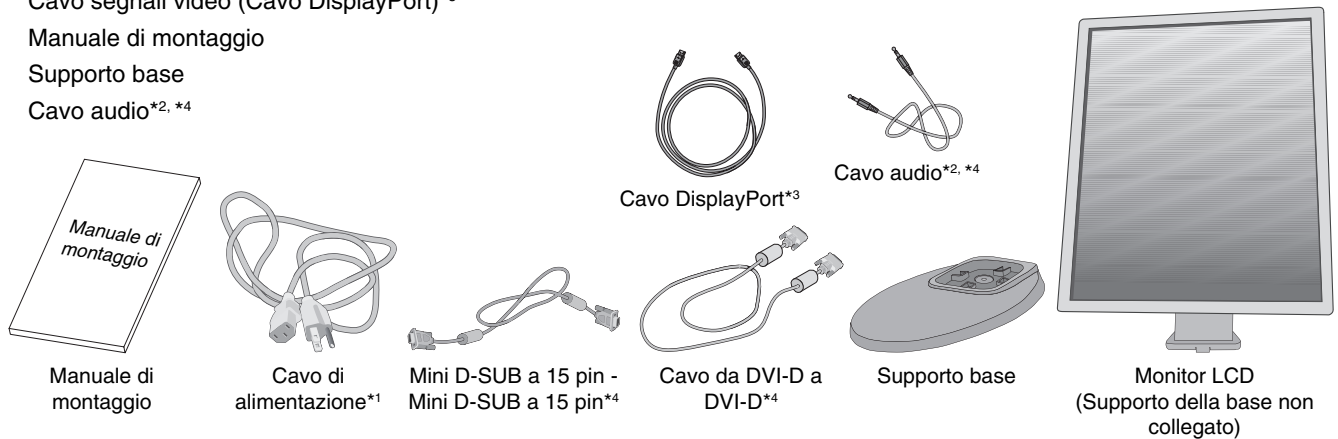
**NOTA:** La superficie della scocca è ricoperta da diversi tipi di materie plastiche. Non pulire con benzene, diluente, detergente alcalino, detergente alcolico, detergente per vetri, cera, detergente per smalti, sapone in polvere o insetticidi. Evitare che gomme o sostanze viniliche vengano a contatto con la scocca per molto tempo. Questi tipi di fluidi e tessuti possono provocare il deterioramento della vernice, screpolature o spelature.

*Per ulteriori informazioni su come predisporre un ambiente di lavoro adeguato, scrivere all'associazione American National Standard for Human Factors Engineering of Computer Workstations - ANSI/HFES 100-2007 - The Human Factors Society, Inc. P.O. Box 1369, Santa Monica, California 90406.*

# Contenuto

La confezione del nuovo monitor LCD NEC\* deve contenere le seguenti parti:

- Monitor LCD con base inclinabile
- Cavo di alimentazione\*<sup>1</sup>
- Cavo segnali video (Mini D-SUB a 15 pin maschio verso mini D-SUB a 15-pin maschio)\*<sup>4</sup>
- Cavo segnali video (Cavo da DVI-D a DVI-D)\*<sup>4</sup>
- Cavo segnali video (Cavo DisplayPort)\*<sup>3</sup>
- Manuale di montaggio
- Supporto base
- Cavo audio\*<sup>2, \*4</sup>



\* Conservare la confezione ed il materiale di imballaggio originali per trasportare o spedire il monitor.

\*<sup>1</sup> Il tipo di cavo di alimentazione incluso dipende dal Paese in cui verrà spedito il monitor LCD.

\*<sup>2</sup> Solo E243WMi.

\*<sup>3</sup> Versione per il Nord America.

\*<sup>4</sup> Versione per l'Europa.

## Guida rapida

Per fissare la base al supporto del monitor LCD:

1. Sistemare il monitor a faccia in giù su una superficie non abrasiva (**Figura 1**).

**NOTA:** Maneggiare con cura quando il monitor è rivolto verso il basso, per evitare di danneggiare i pulsanti di comando della parte anteriore.

2. Ruotare la base di 90 gradi come mostrato in **Figura 1**.

**NOTA:** Maneggiare con cura quando si tira il supporto.

3. Montare il supporto della base al monitor LCD e fissare adeguatamente le viti della parte inferiore del supporto della base (**Figura 2**).

**NOTA:** Se si necessita di impacchettare nuovamente il monitor, eseguire le operazioni descritte a ritroso.

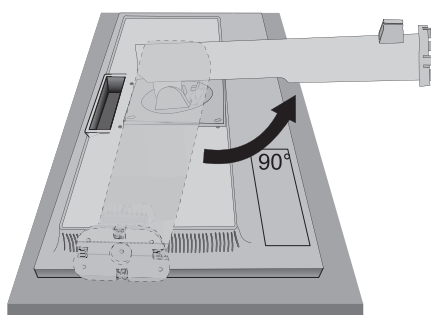


Figura 1

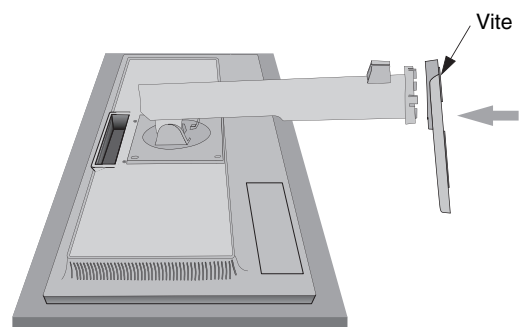


Figura 2



Per collegare il monitor LCD al sistema, seguire le seguenti istruzioni:

**NOTA:** Assicurarsi di leggere la sezione “Raccomandazioni per l’uso” (pagina 4) prima di procedere con l’installazione. Gli accessori in dotazione dipendono dal Paese in cui verrà spedito il monitor LCD.

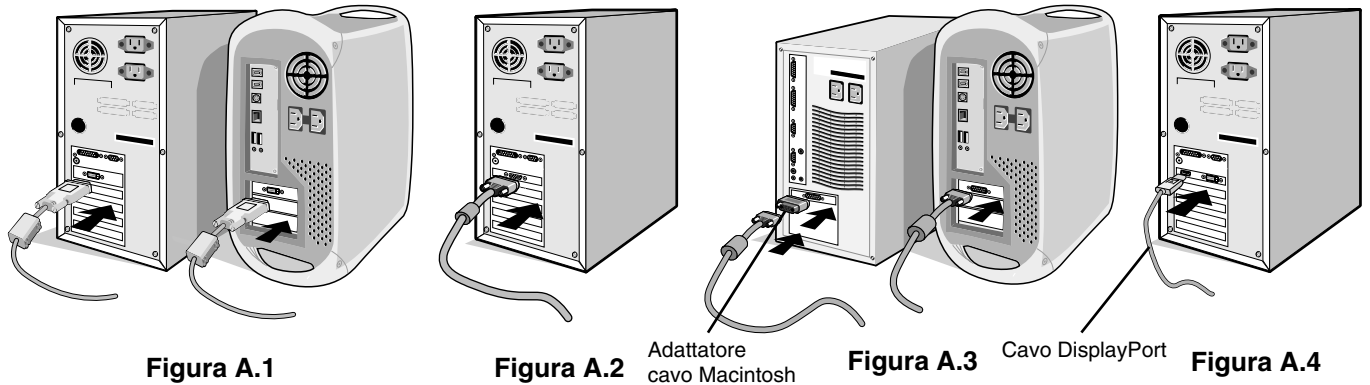
1. Spegnerne il computer.
2. **Per PC o Mac con uscita digitale DVI:** Collegare il cavo dei segnali DVI al connettore della scheda video del sistema (**Figura A.1**). Serrare tutte le viti.

**Per un PC con l’uscita analogica:** Collegare un cavo segnali mini D-SUB a 15 pin al connettore della scheda video del sistema (**Figura A.2**).

**Per un Mac:** Collegare un adattatore cavo Macintosh al computer, quindi collegare il cavo segnali mini D-SUB a 15-pin all’adattatore cavo Macintosh (**Figura A.3**).

**NOTA:** Alcuni sistemi Macintosh non dispongono di un adattatore cavo Macintosh.

**Per un PC con l’uscita DisplayPort:** Collegare il cavo segnali DisplayPort al connettore della scheda video del sistema (**Figura A.4**).

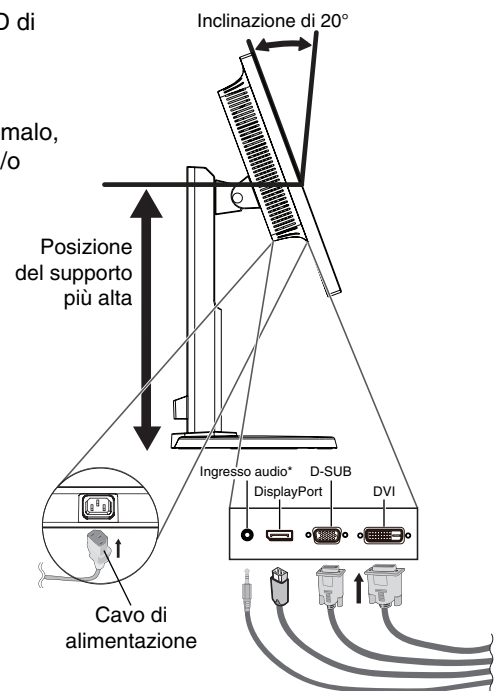
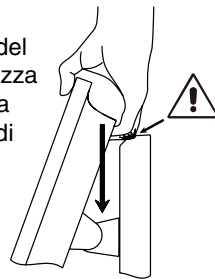


- NOTA:**
1. Utilizzare un cavo DisplayPort con il logo DisplayPort.
  2. Mentre si rimuove il cavo DisplayPort, tenere premuto il pulsante superiore per rilasciare il fermo.
  3. Il connettore DisplayPort non alimenta il componente collegato.

3. Appoggiare le mani su entrambi i lati del monitor per inclinare lo schermo LCD di 20 gradi e alzarlo alla posizione più alta.
4. Collegare tutti i cavi ai connettori appropriati (**Figura C.1**).

**NOTA:** Collegamenti errati dei cavi possono provocare un funzionamento anomalo, danneggiare la qualità del display e dei componenti del modulo LCD e/o accorciare la vita del modulo stesso.

**ATTENZIONE:** Per sollevare o abbassare lo schermo, appoggiare una mano su entrambi i lati del monitor e sollevarlo o abbassarlo all’altezza desiderata. Quando si utilizza la maniglia per abbassare lo schermo, c’è il rischio di pizzicarsi le dita.



**Figura C.1**

\* Solo E243WMI.

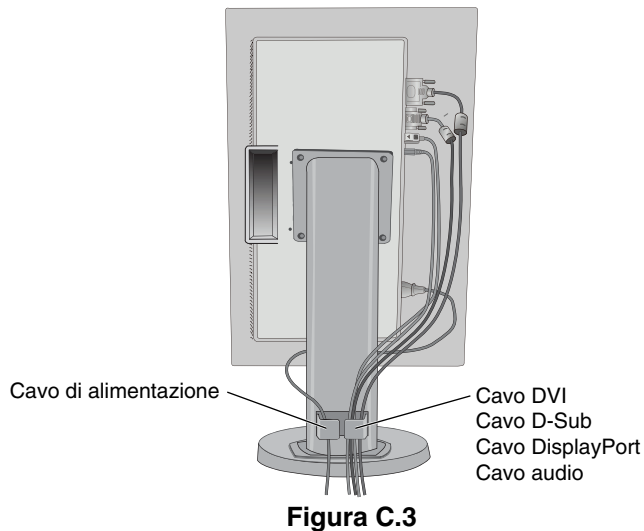
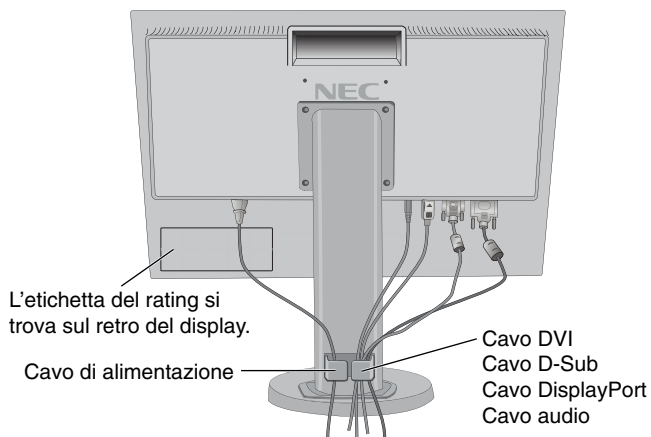
5. Per disporre ordinatamente i cavi, utilizzare il sistema di gestione dei cavi predisposto sul supporto.

Fissare saldamente e ordinatamente i cavi ai ganci (**Figura C.2** e **Figura C.3**).

**NOTA:** Non è possibile rimuovere la copertura cavi.

6. Verificare che sia possibile ruotare, sollevare e abbassare lo schermo del monitor dopo aver installato i cavi.

Il nome del modello è riportato sull'etichetta.



7. Collegare un'estremità del cavo di alimentazione all'ingresso c.a. sul retro del monitor e l'altra estremità alla presa di alimentazione.

**NOTA:** Fare riferimento alla sezione "Attenzione" di questo manuale per una scelta corretta del cavo di alimentazione c.a.

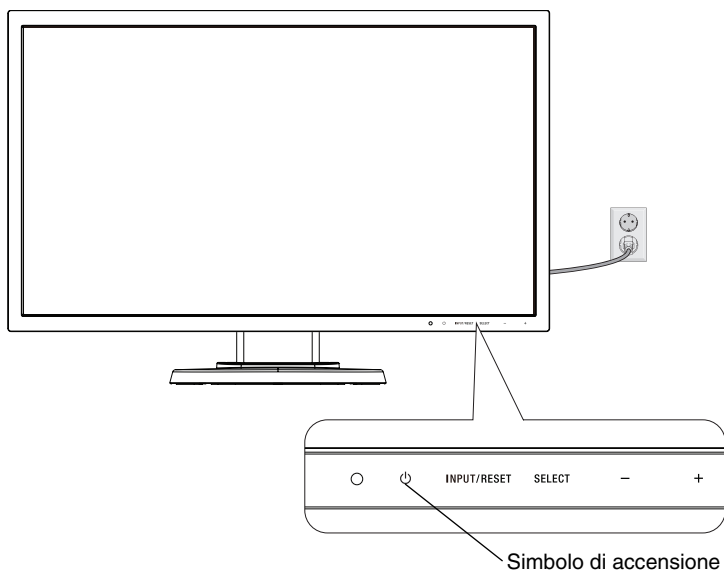
8. Accendere il computer, quindi accendere il monitor premendo il simbolo di accensione sul bordo frontale (**Figura E.1**).

9. La funzione Regolazione automatica No-touch imposta automaticamente il monitor in modo ottimale a seconda dell'impostazione iniziale. Per ulteriori regolazioni, usare i seguenti controlli OSD:

- CONTRASTO AUTOM. (solo ingresso analogico)
- AUTO AGGIUST (solo ingresso analogico)

Vedere la sezione **Controlli** di questo Manuale Utente per la descrizione completa di questi controlli OSD.

**NOTA:** Per qualsiasi problema, vedere la sezione **Risoluzione dei problemi** di questo Manuale Utente.

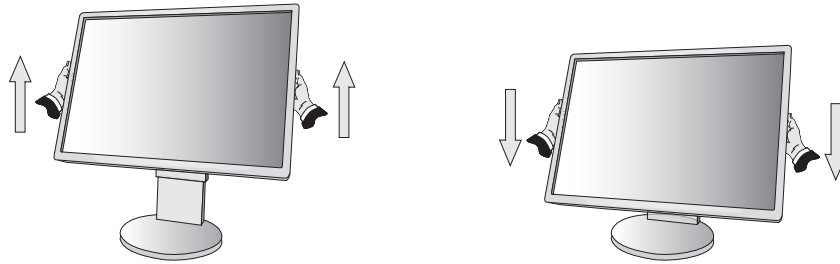


## Sollevare ed abbassare lo schermo del monitor

Il monitor può essere sollevato o abbassato sia in modalità orizzontale che verticale.

Per sollevare o abbassare lo schermo, appoggiare una mano su entrambi i lati del monitor e sollevarlo o abbassarlo all'altezza desiderata (**Figura RL.1**).

**NOTA:** Sollevare e abbassare con cautela lo schermo del monitor.



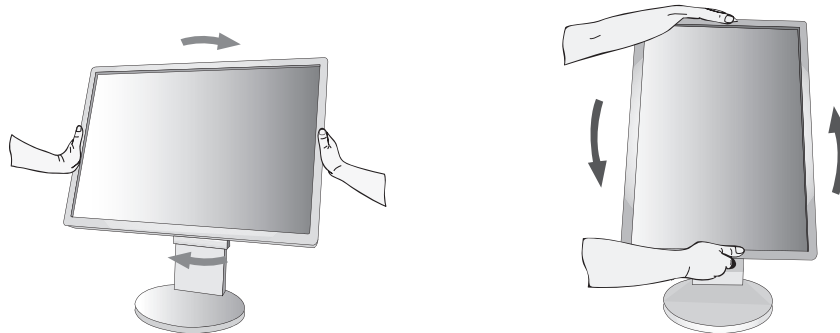
**Figura RL.1**

## Rotazione dello schermo

Prima di farlo ruotare, scollegare il cavo di alimentazione e tutti i cavi, quindi sollevare lo schermo il più in alto possibile e inclinarlo per evitare di colpire lo schermo contro il tavolo o pizzicarsi le dita.

Per sollevare lo schermo, appoggiare una mano su entrambi i lati del monitor e sollevarlo fino alla posizione più alta (**Figura RL.1**).

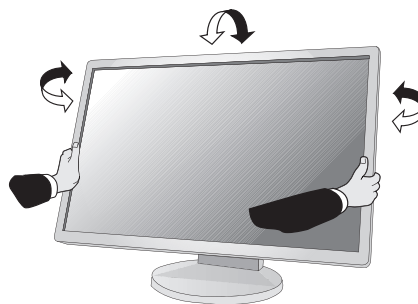
Per ruotare lo schermo, appoggiare una mano su entrambi i lati del monitor e girare in senso orario, da orizzontale a verticale, o in senso anti-orario da verticale a orizzontale (**Figura R.1**).



**Figura R.1**

## Inclinazione e rotazione

Afferrare con le mani i lati superiore e inferiore dello schermo del monitor e inclinare e ruotare secondo necessità (**Figura TS.1**).



**Figura TS.1**

**NOTA:** Inclinare con cautela il monitor.

## Installazione del braccio flessibile

Il monitor LCD è progettato per essere utilizzato con il braccio flessibile.

Per predisporre il monitor a un diverso montaggio:

- Seguire le istruzioni fornite dal produttore del supporto di montaggio.
- Per soddisfare i requisiti di sicurezza, il supporto di montaggio deve essere in grado di sostenere il peso del monitor e deve essere dotato della certificazione UL.

## Rimozione del supporto monitor per il montaggio

Per predisporre il monitor a un diverso montaggio:

1. Scollegare tutti i cavi.
2. Appoggiare una mano su entrambi i lati del monitor e sollevarlo fino alla posizione più alta.
3. Sistemare il monitor rivolto verso il basso su una superficie non abrasiva (**Figura S.1**).

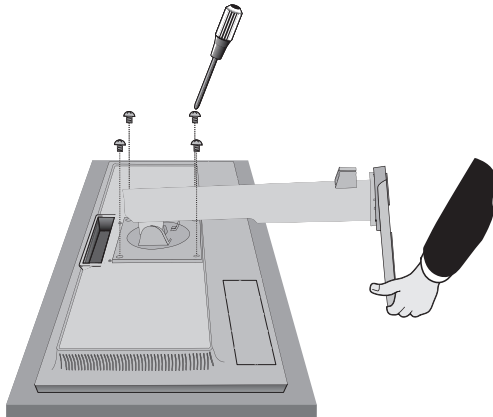
**NOTA:** Maneggiare con cautela il monitor quando è rivolto verso il basso.

4. Togliere le 4 viti che fissano il monitor al supporto (**Figura S.1**).

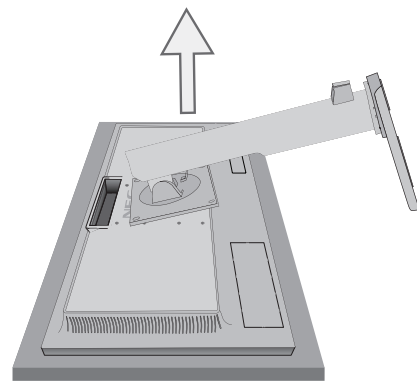
**NOTA:** Per evitare di far cadere il supporto, quando si rimuovono le viti, tenere il supporto con la mano.

5. Rimuovere il supporto (**Figura S.2**).
6. Il monitor, ora, è pronto per un diverso montaggio.
7. Collegare i cavi al retro del monitor.

**NOTA:** Rimuovere con cautela il supporto del monitor.



**Figura S.1**

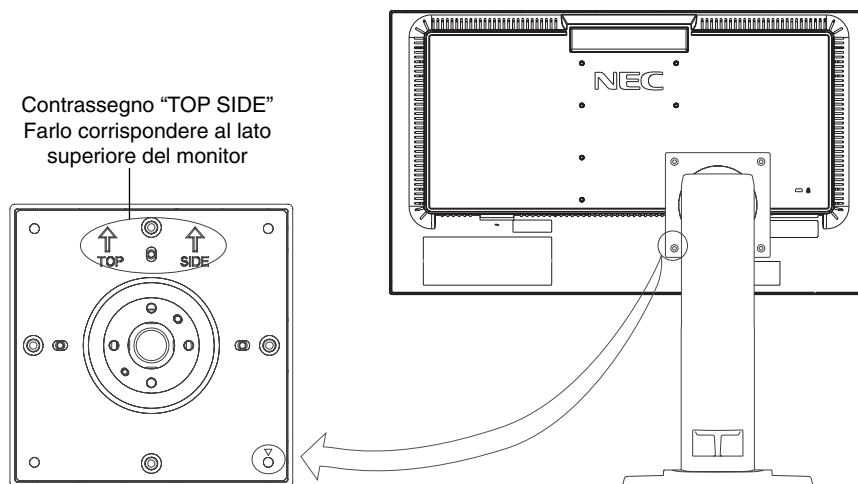


**Figura S.2**

8. Invertire questo processo per riattaccare il supporto.

**NOTA:** Utilizzare esclusivamente un metodo di montaggio alternativo compatibile VESA.  
Maneggiare con cura quando si rimuove il supporto.

**NOTA:** Quando si riaggancia il supporto, far corrispondere il contrassegno "TOP SIDE" sul supporto al lato superiore del monitor.



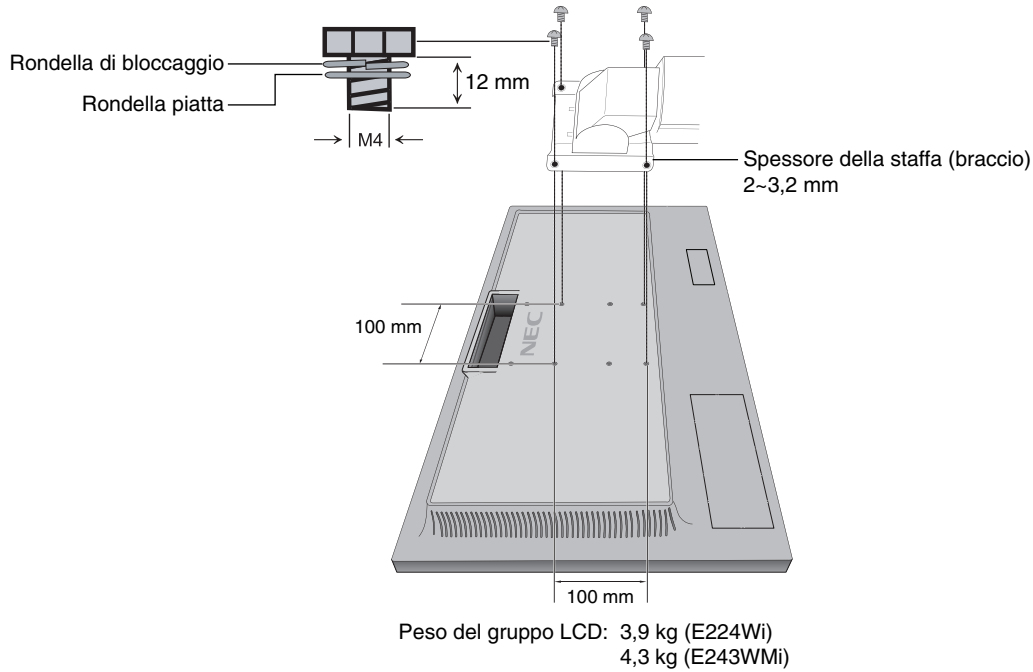
## Montaggio del braccio flessibile

Il monitor LCD è progettato per essere utilizzato con il braccio flessibile.

1. Per rimuovere il supporto seguire le istruzioni su come “Rimuovere il supporto del monitor per il montaggio”.
2. Utilizzare le 4 viti rimosse dal supporto oppure le viti specificate per fissare il braccio al monitor (**Figura F.1**).

**Attenzione:** Utilizzare SOLO le viti (4 pezzi) rimosse dal supporto o le viti specificate (**Figura F.1**) per evitare danni al monitor o al supporto.

Per soddisfare i requisiti di sicurezza, il monitor deve essere montato su un braccio che garantisca la necessaria stabilità in considerazione del peso del monitor. Il monitor LCD deve essere utilizzato esclusivamente con un braccio di tipo approvato (per es. marchio TUEV GS).

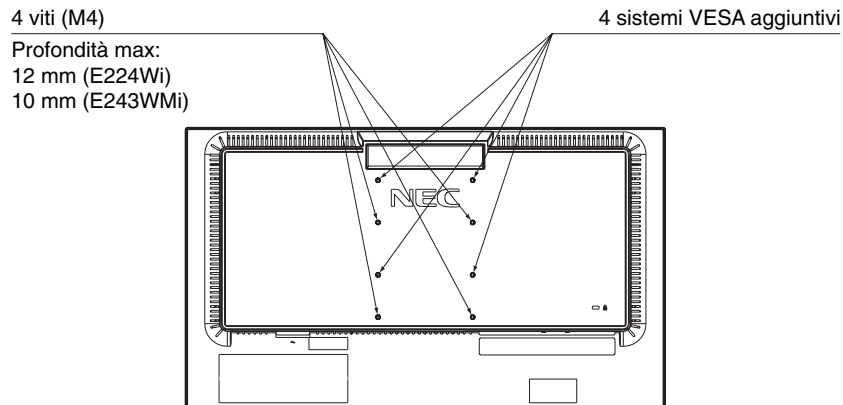


**Figura F.1**

## Fori VESA aggiuntivi per il montaggio del monitor in posizione più bassa

Sono previsti altri 4 fori VESA per gli utenti che necessitano di avere il monitor in posizione più bassa rispetto a quella disponibile nella configurazione iniziale del supporto del monitor. Il supporto del monitor può essere fissato nuovamente mediante le 4 viti ai fori VESA in posizione più bassa.

- NOTA:**
1. La funzione di inclinazione del monitor potrebbe aver compromesso l'operazione durante il fissaggio ai fori VESA nella posizione più bassa.
  2. La funzione di rotazione del monitor non deve essere utilizzata quando il monitor è fissato nei fori VESA nella posizione più bassa.



# Controlli

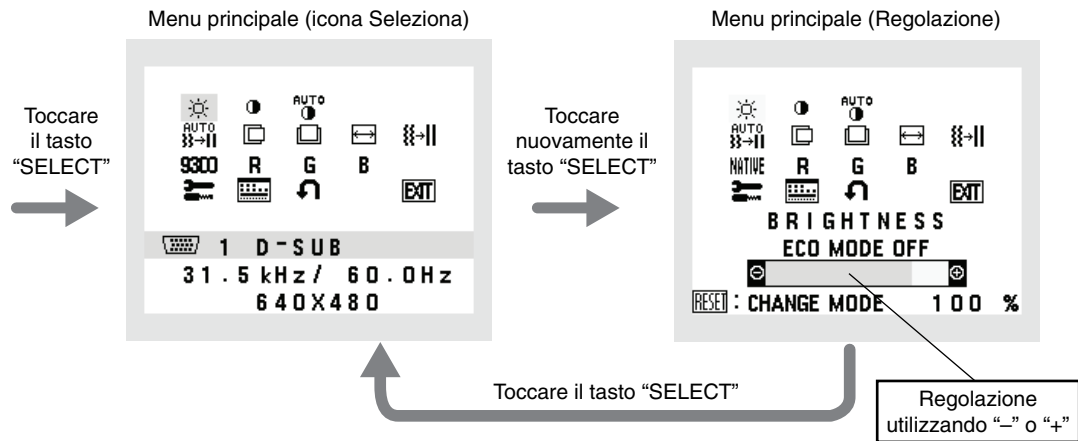
## Funzioni dei controlli OSD (On Screen Display)

### 1. Le funzioni di base dei tasti touch sulla parte anteriore del monitor

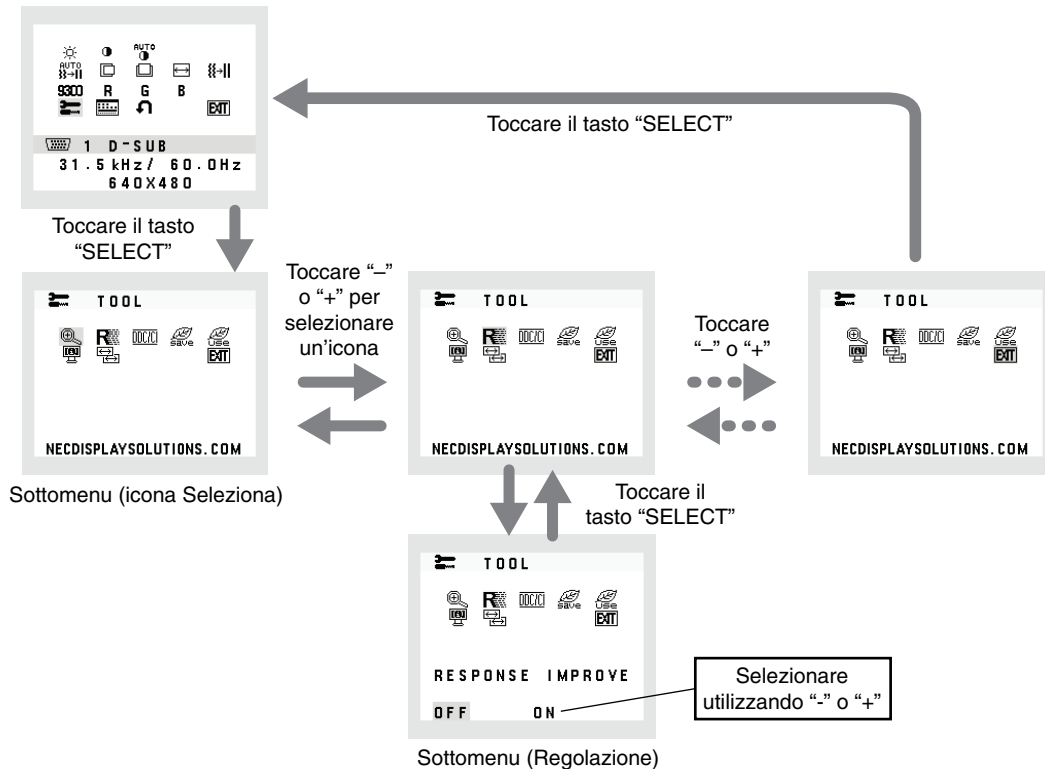
Menu OSD	INPUT/RESET	SELECT	-	+
Non visualizzati su schermo	Seleziona il segnale d'ingresso.	Visualizza l'OSD.	Collegamento rapido alla Luminosità.	Collegamento rapido a Contrasto (E224Wi). Collegamento rapido a Volume (E243WMI).
Visualizzati su schermo				
Selezione icona		Visualizza il menu OSD e seleziona l'icona delle funzioni.	Si sposta verso sinistra.	Si sposta verso destra.
Regolazione funzione	Reimposta la funzione.	Regola la funzione dell'icona selezionata.	Regola verso il basso.	Regola verso l'alto.

### 2. Struttura OSD

Esempio: E224Wi



Esempio: sottomenu STRUMENTI





## AUDIO (solo E243WMI)

Controlla il volume degli altoparlanti o delle cuffie.

Per disattivare l'uscita degli altoparlanti, selezionare l'icona Audio e toccare "INPUT/RESET".



## LUMINOSITÀ

Regola la luminosità dell'immagine e dello schermo.

Per attivare l'ECO MODE, toccare il pulsante "INPUT/RESET".

**ECO MODE OFF:** imposta la variabile della luminosità da 0% a 100%.

**ECO MODE1:** imposta la luminosità su 80%.

Questa impostazione può regolare la luminosità nell'intervallo che l'alimentazione ha ridotto al 10% rispetto all'impostazione di luminosità massima.

**ECO MODE2:** imposta la luminosità su 40%.

Questa impostazione può regolare la luminosità nell'intervallo che l'alimentazione ha ridotto al 30% rispetto all'impostazione di luminosità massima.

**NOTA (E243WMI):** Questa funzione è disabilitata quando DV MODE è impostata su "ON".



## CONTRASTO

Regola la luminosità dell'immagine in relazione allo sfondo.

Per accedere all'impostazione DV MODE, selezionare l'icona CONTRASTO e impostare DV MODE su OFF, quindi toccare il pulsante "INPUT/RESET".

**DV MODE:** impostazione che regola la luminosità rilevando le aree nere dello schermo e la ottimizza.

**NOTA:** OFF viene utilizzato per la conformità al certificato TCO.

Impostazione di fabbrica: ON (E224Wi)/OFF (E243WMI).



## AUTO-CONTRASTO (Solo ingresso analogico)

Regola l'immagine visualizzata per input video non standard.



## AUTO AGGIUST (Solo ingresso analogico)

Regola automaticamente la posizione immagine, la dimensione orizzontale e la regolazione di precisione.



## SIN./DEST. (Solo ingresso analogico)

Controlla la posizione orizzontale dell'immagine all'interno dell'area di visualizzazione dell'LCD.



## GIÙ/SU (Solo ingresso analogico)

Controlla la posizione verticale dell'immagine all'interno dell'area di visualizzazione dell'LCD.



## DIMENSIONE ORIZZ. (Solo ingresso analogico)

Regola la dimensione orizzontale aumentando o diminuendo questa impostazione.



## FINE (Solo ingresso analogico)

Migliora messa a fuoco, nitidezza e stabilità dell'immagine, aumentando o diminuendo questa impostazione.



## SISTEMI DI CONTROLLO COLORE

L'impostazione di colore desiderata può essere selezionata tra cinque impostazioni predefinite di colore (9300/7500/sRGB/UTENTE/NATIVO).



## COLORE ROSSO

Aumenta o diminuisce il rosso. La modifica comparirà sullo schermata.



## COLORE VERDE

Aumenta o diminuisce il verde. La modifica comparirà sullo schermata.



## COLORE BLU

Aumenta o diminuisce il blu. La modifica comparirà sullo schermata.



## STRUMENTO

Selezionando STRUMENTO è possibile ottenere il sottomenu.



## STRUMENTI OSD

Selezionando STRUMENTI OSD si accede al sottomenu.



## CONFIG. FABBRICA

Selezionando Config. fabbrica è possibile riportare tutte le impostazioni dei controlli OSD alle configurazioni di fabbrica. Il pulsante INPUT/RESET deve essere tenuto premuto per alcuni secondi per avere effetto. È possibile resettare singole impostazioni selezionando il relativo comando e toccando il pulsante INPUT/RESET.



## EXIT

Selezionando EXIT è possibile uscire dal menu/sottomenu OSD.

## STRUMENTI



### ESPANSIONE

Seleziona la modalità zoom.

Questa funzione viene attivata quando la temporizzazione del segnale di ingresso è impostata al di sotto della risoluzione nativa.

**INTERO:** L'immagine viene espansa a tutto schermo, indipendentemente dalla risoluzione.

**PROP.:** L'immagine viene espansa senza cambiare il rapporto proporzionale.



### MIGLIORARE LA RISPOSTA

Attiva o disattiva la funzione "Migliorare la risposta".

Tale funzione può migliorare la nitidezza di alcune immagini in movimento.



### DDC/CI

ATTIVA o DISATTIVA la comunicazione bidirezionale e il controllo del monitor.



### RISPARMIO DI CO2

Visualizza i dati sul risparmio stimato di CO2 in kg. L'impatto di CO2 nel calcolo del risparmio si basa sul rapporto dell'OCSE (Edizione 2008). I dati sul risparmio di CO2 possono essere reimpostati toccando il pulsante INPUT/RESET.



### USO DI CO2

Visualizza i dati sul consumo di CO2 in kg. Si tratta di una stima aritmetica, non del valore misurato effettivo.

Il fattore di impatto di Co2 nel calcolo dell'uso di Co2 si basa sul rapporto dell'OCSE (Edizione 2008).

I dati sull'uso di Co2 possono essere reimpostati toccando il pulsante INPUT/RESET.



### MONITOR INFO

Indica il modello e i numeri di serie del monitor.



### RISOLUZIONE D'INGRESSO (Solo ingresso analogico)

Questa funzione viene attivata se l'utente seleziona qui di seguito una temporizzazione speciale del segnale di ingresso.

Seleziona la priorità di risoluzione del segnale di ingresso tra uno dei seguenti segnali: 1280x768, 1360x768 e

1366x768 o 1400x1050 e 1680x1050.

**1280x768, 1360x768, 1366x768:** Determina la risoluzione a 1280x768, 1360x768 o 1366x768.

**1400x1050, 1680x1050:** Determina la risoluzione a 1400x1050 o 1680x1050.

## STRUMENTI OSD



### LINGUA

I menu di controllo OSD sono disponibili in nove lingue.



### DISABILITAZIONE OSD

Il menu di controllo OSD rimane attivo per il tempo in cui è in uso. Nel sottomenu TEMPO SPEGN. OSD, è possibile

selezionare l'intervallo di tempo passato il quale, nel caso non venga toccato nessun pulsante, scompare il menu

OSD. Le scelte preimpostate sono di 10 - 120 secondi con intervalli di 5 secondi.



### OSD BLOCCATO

Questo comando blocca l'accesso a tutte le funzioni di comando OSD eccetto VOLUME (solo E243WMi),

LUMINOSITÀ e CONTRASTO. Per attivare la funzione OSD BLOCCATO, aprire il sottomenu STRUMENTI,

selezionare "OSD BLOCCATO", infine toccare e tenere premuti "INPUT/RESET" e "+" contemporaneamente finché

non appare l'indicatore "OSD BLOCCATO". Per disattivare la funzione, toccare SELECT, quindi ripetere gli stessi

passaggi finché il menu principale OSD non viene visualizzato sullo schermo.





## INFORMAZIONI SEGNALE

Se si seleziona "ACCESO", il monitor visualizza il "MENU INPUT VIDEO" dopo aver cambiato l'ingresso.  
Se si seleziona "SPENTO", il monitor non visualizza il "MENU INPUT VIDEO" dopo aver cambiato l'ingresso.



## INGRESSO AUDIO (solo ingresso DisplayPort) (solo E243WMI)

Questa funzione seleziona INGRESSO AUDIO o DISPLAYPORT.

## Avvertenza OSD

I menu di attenzione OSD scompaiono toccando SELECT.

**NESSUN SEGNALE:** Questa funzione avverte in caso non vi sia nessun segnale presente. Dopo l'accensione o quando vi è un cambiamento del segnale di input o il video è inattivo, apparirà la finestra **Nessun Segnale**.

**FUORI PORTATA:** Questa funzione suggerisce la risoluzione e la frequenza di rinfresco ottimali. Dopo aver attivato l'alimentazione, in caso di modifica del segnale di ingresso o se il segnale video non ha una temporizzazione adatta, apparirà il menu **Fuori tolleranza**.

# Specifiche - E224Wi

Specifiche del Monitor	MultiSync E224Wi	Note
Modulo LCD Diagonale: Dimensione dell'immagine visibile: Risoluzione nativa (numero Pixel):	54,62 cm 54,62 cm 1920 x 1080	Matrice attiva; display a cristalli liquidi (LCD) con transistor a film sottile (TFT); dot pitch 0,248 mm; luminescenza bianca di 250 cd/m <sup>2</sup> ; rapporto di contrasto 1000:1 (tipica) (rapporto di contrasto 25000:1, MODALITÀ DV ON).
Segnale d'ingresso		
DisplayPort:      connettore DisplayPort:	RGB digitale	DisplayPort soddisfa lo standard V1.2, applicabile a HDCP
DVI:                      DVI-D a 24 pin:	RGB digitale	DVI (HDCP)
VGA:                      Mini D-sub a 15 pin:	RGB analogico Sincronizzazione	0,7 Vp-p/75 Ohm Sincronizzazione separata livello TTL Positivo/Negativo
Colori schermo	16.777.216	A seconda della scheda video usata.
Intervallo sincronizzazione	Orizzontale: Da 31,5 kHz a 81,1 kHz Verticale: Da 56 Hz a 76 Hz	Automatica Automatica
Angolo visivo	Sin./Dest.: ±89° (CR > 10) Su./Giù: ±89° (CR > 10)	
Risoluzioni supportate (è possibile che alcuni sistemi non supportino tutte le modalità elencate).	720 x 400*1 testo VGA 640 x 480*1 a 60 Hz-75 Hz 800 x 600*1 a 56 Hz-75 Hz 832 x 624*1 a 75 Hz 1024 x 768*1 a 60 Hz-75 Hz 1152 x 870*1 a 75 Hz 1280 x 960*1 a 60 Hz 1280 x 1024*1 a 60 Hz-75 Hz 1440 x 900*1 a 60 Hz 1680 x 1050*1 a 60 Hz 1920 x 1080 a 60 Hz.....	Consigliato da NEC DISPLAY SOLUTIONS risoluzione per prestazioni ottimali dello schermo.
Area di visualizzazione attiva	Orizzontale: Orizz.: 476,1 mm Vert.: 267,8 mm Verticale: Orizz.: 267,8 mm Vert.: 476,1 mm	
Alimentazione	100-240 V ~ 50/60 Hz	
Assorbimento di corrente	0,45 - 0,25 A	
Dimensioni	Orizzontale: 507,4 mm (L) x 364,5 – 474,5 mm (A) x 213,9 mm (P) 20,0 pollici (L) x 14,4 – 18,7 pollici (A) x 8,4 pollici (P) Verticale: 301,1 mm (L) x 524,2 – 577,6 mm (A) x 213,9 mm (P) 11,9 pollici (L) x 20,6 – 22,7 pollici (A) x 8,4 pollici (P) Regolazione in altezza: 110 mm / 4,3 pollici (orientamento orizzontale) 53,4 mm / 2,1 pollici (orientamento verticale)	
Peso	5,9 kg (con supporto)	
Condizioni ambientali	Temperatura operativa: Da 5°C a 35°C Umidità: Da 20% a 80% Altitudine: Da 0 a 2.000 m Temperatura di conservazione: Da -10°C a 60°C Umidità: Da 10% a 85% Altitudine: Da 0 a 12.192 m	

\*1 Risoluzioni interpolate: Quando si usano risoluzioni inferiori al numero di pixel del modulo LCD, il testo può apparire differente. Questo è normale e necessario per tutte le tecnologie flat panel attuali quando non visualizzano risoluzioni naturali a schermo completo. Nelle tecnologie flat panel, ogni punto sullo schermo in realtà è un pixel, pertanto, per espandere le risoluzioni a schermo completo, bisogna interpolare la risoluzione.

**NOTA:** Le specifiche tecniche sono soggette a modifica senza preavviso.

# Specifiche - E243WMI

Specifiche del Monitor	MultiSync E243WMI	Note
Modulo LCD Diagonale: Dimensione dell'immagine visibile: Risoluzione nativa (numero Pixel):	60,47 cm 60,47 cm 1920 x 1080	Matrice attiva; display a cristalli liquidi (LCD) con transistor a film sottile (TFT); dot pitch 0,275 mm; luminescenza bianca di 250 cd/m <sup>2</sup> ; rapporto di contrasto 1000:1 (tipica) (rapporto di contrasto 25000:1, MODALITÀ DV ON).
Segnale d'ingresso		
DisplayPort:      connettore DisplayPort:	RGB digitale	DisplayPort soddisfa lo standard V1.2, applicabile a HDCP
DVI:                      DVI-D a 24 pin:	RGB digitale	DVI (HDCP)
VGA:                      Mini D-sub a 15 pin:	RGB analogico Sincronizzazione	0,7 Vp-p/75 Ohm Sincronizzazione separata livello TTL Positivo/Negativo
Colori schermo	16.777.216	A seconda della scheda video usata.
Intervallo sincronizzazione	Orizzontale: Da 31,5 kHz a 81,1 kHz Verticale: Da 56 Hz a 76 Hz	Automatica Automatica
Angolo visivo	Sin./Dest.: ±89° (CR > 10) Su/Giù: ±89° (CR > 10)	
Risoluzioni supportate (è possibile che alcuni sistemi non supportino tutte le modalità elencate).	720 x 400*1 testo VGA 640 x 480*1 a 60 Hz-75 Hz 800 x 600*1 a 56 Hz-75 Hz 832 x 624*1 a 75 Hz 1024 x 768*1 a 60 Hz-75 Hz 1152 x 870*1 a 75 Hz 1280 x 960*1 a 60 Hz 1280 x 1024*1 a 60 Hz-75 Hz 1440 x 900*1 a 60 Hz 1680 x 1050*1 a 60 Hz 1920 x 1080 a 60 Hz.....	Consigliato da NEC DISPLAY SOLUTIONS risoluzione per prestazioni ottimali dello schermo.
Area di visualizzazione attiva	Orizzontale: Orizz.: 527,0 mm Vert.: 296,5 mm Verticale: Orizz.: 296,5 mm Vert.: 527,0 mm	
<b>AUDIO</b>		
Ingresso AUDIO:      Mini Jack STEREO: Connettore DisplayPort:	Audio analogico Audio digitale	Stereo L/R 1,0 Vrms 20 Kohm PCM 2ch 32, 44.1, 48 kHz (16/20/24bit)
Uscita cuffie:              Mini Jack STEREO:		Impedenza delle cuffie 32 Ohm
Altoparlanti	Uscita audio pratica:	1,0 W + 1,0 W
Alimentazione		100-240 V ~ 50/60 Hz
Assorbimento di corrente		0,50 - 0,25 A
Dimensioni	Orizzontale: 557,8 mm (L) x 379,6 – 489,6 mm (A) x 213,9 mm (P) 22,0 pollici (L) x 14,9 – 19,3 pollici (A) x 8,4 pollici (P) Verticale: 331,4 mm (L) x 574,2 – 602,8 mm (A) x 213,9 mm (P) 13,0 pollici (L) x 22,6 – 23,7 pollici (A) x 8,4 pollici (P) Regolazione in altezza: 110 mm / 4,3 pollici (orientamento orizzontale) 28,6 mm / 1,1 pollici (orientamento verticale)	
Peso		6,3 kg (con supporto)
Condizioni ambientali	Temperatura operativa: Da 5°C a 35°C Umidità: Da 20% a 80% Altitudine: Da 0 a 2.000 m Temperatura di conservazione: Da -10°C a 60°C Umidità: Da 10% a 85% Altitudine: Da 0 a 12.192 m	

\*1 Risoluzioni interpolate: Quando si usano risoluzioni inferiori al numero di pixel del modulo LCD, il testo può apparire differente. Questo è normale e necessario per tutte le tecnologie flat panel attuali quando non visualizzano risoluzioni naturali a schermo completo. Nelle tecnologie flat panel, ogni punto sullo schermo in realtà è un pixel, pertanto, per espandere le risoluzioni a schermo completo, bisogna interpolare la risoluzione.

**NOTA:** Le specifiche tecniche sono soggette a modifica senza preavviso.

# Funzioni

---

**Ingombro ridotto:** Rappresenta la soluzione ideale per gli ambienti con limitazioni di spazio in cui si richiede comunque una qualità delle immagini ottimale. Le dimensioni ridotte e la leggerezza del monitor ne permettono un facile trasporto da un luogo all'altro.

**Sistemi di controllo del colore:** Permette la regolazione dei colori dello schermo e la personalizzazione della precisione dei colori per diversi standard.

**Controlli OSD (On-Screen Display):** Permette di regolare in modo semplice e rapido tutti gli elementi dell'immagine visualizzata mediante l'utilizzo di un semplice menu su schermo.

**Software NaViSet:** offre un'interfaccia espansa e grafica intuitiva che permette una regolazione più facile delle impostazioni della visualizzazione OSD attraverso mouse e tastiera.

**Regolazione automatica No-touch (solo ingresso analogico):** regola automaticamente il monitor con le impostazioni ottimali alla configurazione iniziale.

**Caratteristiche ErgoDesign:** Ergonomia ottimizzata per migliorare l'ambiente di lavoro, proteggere la salute dell'utente e risparmiare denaro. A titolo di esempio: i controlli OSD per una regolazione dell'immagine facile e veloce, la base inclinabile per un migliore angolo di visione, dimensioni ridotte e conformità alle linee guida per bassa emissione MPRII e TCO.

**Plug and Play:** La soluzione Microsoft® con il sistema operativo Windows® facilita la configurazione e l'installazione, permettendo al monitor di comunicare direttamente le proprie caratteristiche (ad es. dimensione dello schermo e risoluzioni supportate) al computer e, di conseguenza, l'ottimizzazione automatica delle prestazioni del display.

**Sistema IPM (Intelligent Power Manager):** Fornisce metodi di risparmio energetico innovativi che permettono al monitor di ridurre il consumo di potenza quando è acceso ma non usato, consentendo un risparmio di due terzi del costo in energia, riducendo le emissioni e i costi di condizionamento dell'ambiente di lavoro.

**Tecnologia a multifrequenza:** Adatta automaticamente il monitor alla frequenza di scansione della scheda video visualizzando la risoluzione richiesta.

**Prestazione FullScan:** Permette di utilizzare l'intero schermo con la maggior parte delle risoluzioni, espandendo significativamente la dimensione dell'immagine.

**Interfaccia standard di montaggio VESA:** Permette agli utenti di collegare il monitor a qualsiasi braccio o supporto di montaggio di terze parti standard VESA.

**Impatto ambientale (E224Wi):** l'impatto tipo di Co2 massimo annuale operativo per questo monitor è di circa 22,7 kg (calcolato in base a: potenza nominale x 8 ore al giorno x 5 giorni alla settimana x 45 settimane all'anno x fattore di conversione Potenza – Co2. Il fattore di conversione si basa sulla pubblicazione OCSE relativa alle emissioni globali di Co2, Edizione 2008). Questo monitor ha un impatto di Co2 di produzione pari a circa 36,0 kg.

**Impatto ambientale (E243WMI):** l'impatto tipo di Co2 massimo annuale operativo per questo monitor è di circa 23,6 kg (calcolato in base a: potenza nominale x 8 ore al giorno x 5 giorni alla settimana x 45 settimane all'anno x fattore di conversione Potenza – Co2. Il fattore di conversione si basa sulla pubblicazione OCSE relativa alle emissioni globali di Co2, Edizione 2008). Questo monitor ha un impatto di Co2 di produzione pari a circa 37,3 kg.

**Nota:** gli impatti di CO2 di produzione e di operatività sono calcolati tramite un algoritmo sviluppato esclusivamente da NEC per i propri monitor e sono corretti al momento della stampa. NEC si riserva il diritto di pubblicare i valori aggiornati degli impatti di CO<sub>2</sub>.

**HDCP (High-bandwidth Digital Content Protection):** HDCP è un sistema che impedisce la copia illegale di dati video inviati tramite un'interfaccia visiva digitale (DVI). Se non si è in grado di visualizzare contenuti tramite l'input DVI, ciò non significa necessariamente che il display non stia funzionando correttamente. Con l'implementazione di HDCP, potrebbero esserci casi in cui determinati contenuti risultano protetti tramite il sistema HDCP e quindi non visualizzabili in seguito alla decisione/intenzione della comunità HDCP (Digital Content Protection, LLC).

**DisplayPort:** DisplayPort è una soluzione di connettività dei display digitali ad alte prestazioni progettata per essere scalabile e ampliabile. Consente di ottenere le risoluzioni maggiori, le frequenze di aggiornamento più veloci e le massime profondità di colore con cavi standard.

# Ricerca guasti

## Nessuna immagine

- Il cavo segnali deve essere ben collegato alla scheda video del computer.
- La scheda video deve essere completamente inserita nel suo slot.
- Questo monitor non supporta il segnale di conversione DisplayPort.
- Verificare che l'interruttore di alimentazione sulla parte anteriore e l'interruttore di alimentazione del computer siano in posizione ON.
- Assicurarsi che sulla scheda video o sul sistema usato sia stato selezionato un modo supportato. (Consultare il manuale della scheda video o del sistema per cambiare la modalità grafica).
- Controllare se il monitor e la scheda video sono compatibili e rispettano le impostazioni raccomandate.
- Controllare che il connettore del cavo segnali non abbia contatti piegati o rientrati.
- Controllare l'ingresso segnale.

## Il pulsante di alimentazione non risponde

- Scollegare il cavo di alimentazione del monitor dalla presa di rete CA per spegnere il monitor ed effettuare il reset.

## Persistenza dell'immagine

- La persistenza immagine si ha quando un "fantasma" di un'immagine rimane sullo schermo anche dopo che il monitor è stato spento. A differenza dei monitor CRT, la persistenza dell'immagine dei monitor LCD non è permanente, ma bisogna evitare di visualizzare immagini costanti per lungo tempo.  
Per eliminare la persistenza dell'immagine, spegnere il monitor per il tempo di visualizzazione dell'immagine.  
Ad esempio, se un'immagine è rimasta sul monitor per un'ora, lasciando un'immagine residua, il monitor deve rimanere spento per un'ora per cancellare l'immagine.

**NOTA:** Come per tutti i dispositivi di visualizzazione, NEC DISPLAY SOLUTIONS raccomanda di utilizzare a intervalli regolari uno screen saver quando lo schermo non è attivo o di spegnere il monitor se non viene utilizzato.

## Viene visualizzato il messaggio "FUORI TOLLERANZA" (lo schermo appare bianco o visualizza solo immagini non nitide)

- L'immagine viene visualizzata solo sfocata (mancano dei pixel) e viene visualizzato il messaggio OSD "FUORI TOLLERANZA": La risoluzione o il clock di segnale sono troppo alti. Selezionare una delle modalità supportate.
- Viene visualizzato il messaggio OSD "FUORI TOLLERANZA" su una schermata vuota: La frequenza segnale è fuori tolleranza. Selezionare una delle modalità supportate.

## L'immagine non è stabile, è sfocata o si vede ondeggiamento.

- Il cavo segnali deve essere fermamente collegato al computer.
- Usare i controlli di regolazione immagine OSD per mettere a fuoco e regolare la visualizzazione aumentando o diminuendo la regolazione di precisione totale. Se viene cambiato il modo di visualizzazione, può essere necessario regolare nuovamente le impostazioni di regolazione dell'immagine OSD.
- Controllare se il monitor e la scheda video sono compatibili e rispettano le impostazioni raccomandate.
- Se il testo viene visualizzato in modo confuso, cambiare la modalità video a non interlacciata e utilizzare una frequenza di rinfresco di 60 Hz.

## L'immagine non è abbastanza luminosa

- Assicurarsi che la modalità ECO MODE (MODALITÀ ECO) sia disattivata.
- Se la luminosità non è stabile, verificare che la funzione DV MODE sia impostata su OFF.

## Il LED del monitor non si illumina (non si vede il colore ambra o verde)

- L'interruttore generale deve essere chiuso ed il cavo di alimentazione deve essere collegato.

## La dimensione dell'immagine visualizzata non è corretta

- Utilizzare i controlli regolazione immagine OSD per aumentare o diminuire RAPIDA.
- Assicurarsi che sulla scheda video o sul sistema usato sia stato selezionato un modo supportato. (Consultare il manuale della scheda video o del sistema per cambiare la modalità grafica).

## Nessun video

- Se sullo schermo non compare niente, accendere e spegnere il pulsante di accensione.
- Assicurarsi che il computer non sia in modo risparmio energetico (toccare la tastiera o il mouse).
- Alcune schede video non forniscono il segnale video quando il monitor viene ACCESO/SPENTO o scollegato/collegato dal cavo di alimentazione CA in bassa risoluzione con DisplayPort.

## Nessun suono (E243WMI)

- Verificare che il cavo dell'altoparlante sia opportunamente collegato.
- Verificare se la funzione Mute (Muto) è attivata.
- Verificare se il volume è impostato sul minimo.
- Verificare che gli Strumenti dell'OSD siano impostati su "INGRESSO AUDIO" quando è in uso DisplayPort.

## Variazioni di luminosità nel tempo

- Disattivare la funzione di DV MODE e regolare manualmente la luminosità.

**NOTA:** Quando è attivata la DV MODE, il monitor regola automaticamente la luminosità.

# Informazioni del produttore su riciclo ed energia

NEC DISPLAY SOLUTIONS è molto sensibile riguardo alla protezione dell'ambiente e considera il riciclo una delle priorità assolute della società nel tentativo di ridurre al minimo il proprio impatto sull'ambiente. L'impegno a sviluppare i prodotti nel pieno rispetto dell'ambiente si unisce allo sforzo costante di favorire la definizione e la conformità con gli standard indipendenti più recenti messi a punto da enti come ISO (International Organisation for Standardization) e TCO (Swedish Trades Union).

## Smaltimento del vecchio prodotto NEC

Lo scopo del riciclo è ottenere un vantaggio ambientale mediante il riutilizzo, l'aggiornamento, il ripristino o il recupero dei materiali. I siti dedicati al riciclo garantiscono che i componenti dannosi per l'ambiente vengano manipolati e smaltiti in modo sicuro. Per assicurare il riciclo ottimale dei suoi prodotti, **NEC DISPLAY SOLUTIONS offre svariate procedure di riciclo** e fornisce suggerimenti su come trattare in modo attento alle esigenze dell'ambiente un prodotto che ha raggiunto la fine della sua vita utile.

Tutte le informazioni necessarie relative allo smaltimento del prodotto e le informazioni specifiche di ogni paese sui centri di riciclo sono reperibili sui seguenti siti Web:

<http://www.nec-display-solutions.com/greencompany/> (in Europa),

<http://www.nec-display.com> (in Giappone) o

<http://www.necdisplay.com> (negli Stati Uniti).

## Risparmio di energia

Questo monitor dispone di una funzionalità avanzata per il risparmio di energia. Quando un segnale Display Power Management viene inviato al monitor, viene attivata la modalità di risparmio di energia. Per il monitor viene attivata una sola modalità di risparmio di energia.

Modalità	Consumo energetico	Colore LED
Attività massima	Circa 19 W (E224Wi) Circa 23 W (E243WMI)	Blu
Funzionamento normale	Impostazione predefinita 17 W (E224Wi) Impostazione predefinita 16 W, audio inattivo (E243WMI)	Blu
Modalità di risparmio energetico	Minore di 0,33 W	Ambra
Modalità OFF	Minore di 0,29 W	Spento

Per ulteriori informazioni visitare:

<http://www.necdisplay.com/> (negli Stati Uniti)

<http://www.nec-display-solutions.com/> (in Europa)

<http://www.nec-display.com/global/index.html> (internazionale)

Per informazioni di risparmio energetico:

Per i requisiti ErP:

Impostazione: None (Nessuno)

Consumo energetico: 0,5 W o inferiore.

Tempo per la funzione di gestione di risparmio energia: Circa 1 min.

Per i requisiti ErP (standby di rete):

Impostazione: None (Nessuno)

Consumo energetico: 0,5 W o inferiore (con l'attivazione di 1 porta)/3,0 W p inferiore (con l'attivazione di tutte le porte).

Tempo per la funzione di gestione di risparmio energia: Circa 1 min.

## Marcatura WEEE (Direttiva europea 2012/19/UE)



### Nell'Unione Europea

La legislazione in vigore nell'UE e applicata dal singolo Stato Membro prevede che i prodotti elettrici ed elettronici dismessi che recano il simbolo illustrato a sinistra debbano essere smaltiti separatamente rispetto agli altri rifiuti domestici. Questo comprende i monitor e gli accessori elettrici, come i cavi segnale o di alimentazione. Per smaltire i prodotti NEC, seguire le linee guida indicate dagli enti locali competenti, oppure chiedere nel punto vendita in cui è stato acquistato il prodotto. In alternativa, dove possibile, attenersi agli accordi presi tra l'utente e NEC.

Il contrassegno sui prodotti elettrici ed elettronici viene applicato unicamente ai paesi che fanno parte dell'Unione Europea.

### Fuori dall'Unione Europea

Se si desidera smaltire dei prodotti elettrici ed elettronici fuori dall'Unione Europea, contattare gli enti locali competenti in modo da essere conformi al metodo corretto di smaltimento.