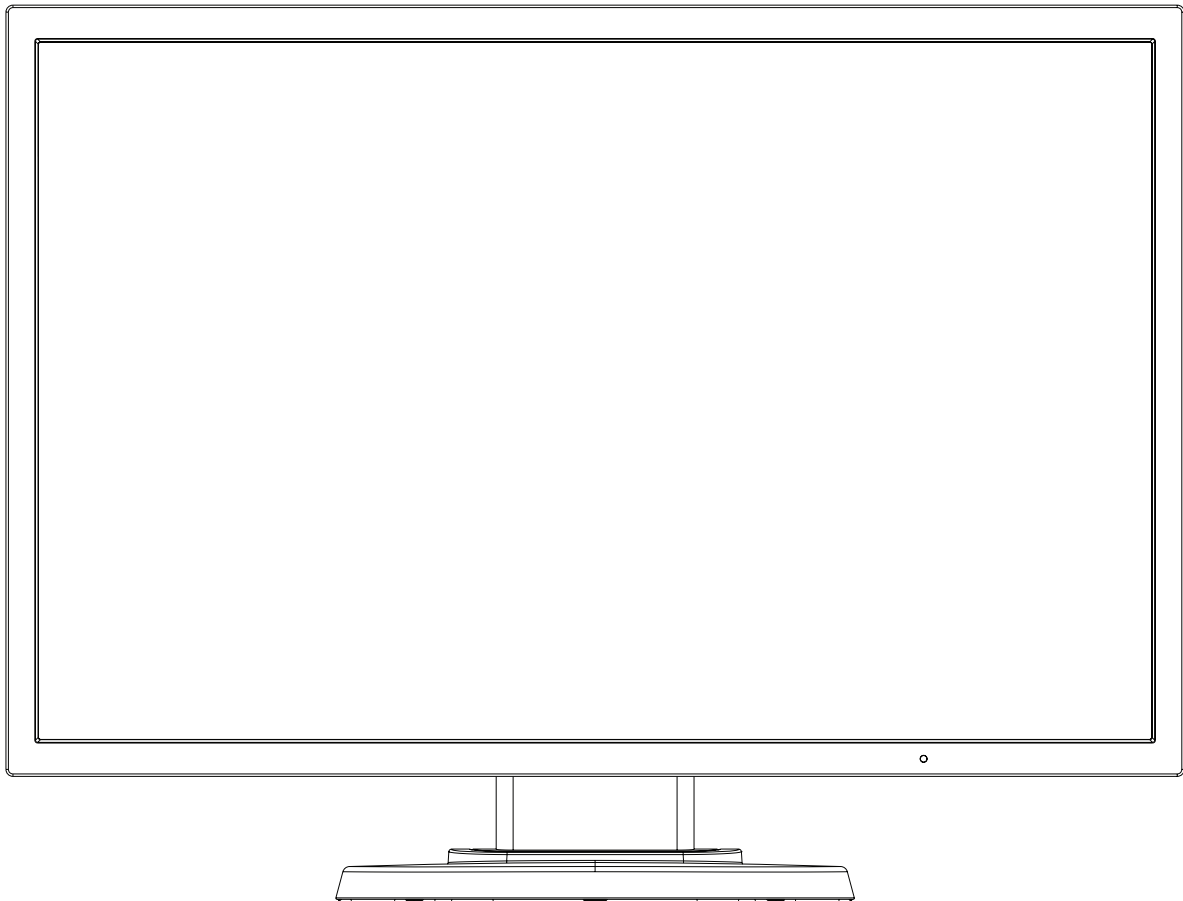


NEC

Desktopmonitor

MultiSync E224Wi MultiSync E243WMi

Gebruikershandleiding



Zoek de modelnaam op het label aan de achterkant van de monitor.

Index

Waarschuwing, let op	Nederlands-1
Registratiegegevens.....	Nederlands-2
Aanbevolen gebruik.....	Nederlands-4
Veiligheidsmaatregelen en onderhoud.....	Nederlands-4
Ergonomie.....	Nederlands-5
Het lcd-scherm schoonmaken.....	Nederlands-5
De behuizing schoonmaken.....	Nederlands-5
Inhoudsopgave.....	Nederlands-6
Snel aan de slag.....	Nederlands-6
Besturingselementen.....	Nederlands-12
Specificaties - E224Wi	Nederlands-16
Specificaties - E243Wmi	Nederlands-17
Kenmerken.....	Nederlands-18
Problemen oplossen.....	Nederlands-19
Recycle- en energie-informatie van de fabrikant.....	Nederlands-20



WAARSCHUWING



STEL DEZE EENHEID NIET BLOOT AAN REGEN OF VOCHT, OM ZO DE KANS OP BRAND OF ELEKTRISCHE SCHOKKEN TE VERMIJDEN. GEBRUIK DE GEPOLARISEERDE STEKKER VAN DEZE EENHEID NIET MET EEN VERLENGSNOER OF CONTACTDOOS OF ANDERE STOPCONTACTEN TENZIJ U DE POLEN VOLLEDIG IN HET CONTACTPUNT KUNT PLAATSEN.

OPEN DE BEHUIZING NIET. DEZE BEVAT ONDERDELEN DIE ONDER HOGE SPANNING STAAN. HET ONDERHOUD MAG ALLEEN WORDEN UITGEVOERD DOOR BEVOEGDE EN HIERVOOR OPGELEIDE ONDERHOUDSTECHNICI.



LET OP!



LET OP!

CONTROLEER OF HET UITEINDE VAN DE VOEDINGSKABEL WEL DEGELIJK UIT HET STOPCONTACT IS GEHAALD, OM DE KANS OP ELEKTRISCHE SCHOKKEN TE BEPERKEN. HAAL HET UITEINDE VAN DE VOEDINGSKABEL UIT HET STOPCONTACT VAN DE WISSELSTROOMBRON OM DE STROOMVOORZIENING VOLLEDIG TE ONDERBREKEN. VERWIJDER DE KLEP NIET (NOCH DE ACHTERZIJDE). BEVAT GEEN INTERNE ONDERDELEN DIE DOOR DE GEBRUIKER KUNNEN VERVANGEN OF ONDERHOUDEN. HET ONDERHOUD MAG ALLEEN WORDEN UITGEVOERD DOOR BEVOEGDE EN HIERVOOR OPGELEIDE ONDERHOUDSTECHNICI.

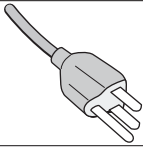
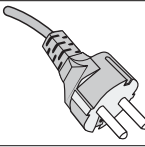
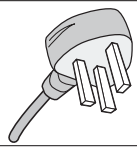
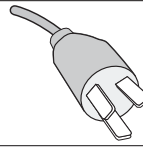
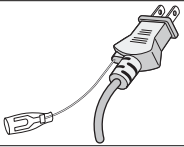


Dit symbool waarschuwt de gebruiker dat de eenheid een niet-geïsoleerde voltagebron bevat die sterk genoeg is om elektrische schokken te veroorzaken. Het is bijgevolg gevaarlijk de onderdelen in deze eenheid aan te raken.



Dit symbool wijst de gebruiker op belangrijke informatie over de werking en het onderhoud van deze eenheid. Lees deze informatie altijd zorgvuldig om eventuele problemen te vermijden.

LET OP! Gebruik de voedingskabel die bij de display is meegeleverd op basis van de specificaties in de onderstaande tabel. Als bij dit apparaat geen voedingskabel is meegeleverd, neemt u contact op met uw leverancier. In alle andere situaties gebruikt u een voedingskabel die overeenkomt met de spanning van de wisselstroombron waarop u het apparaat aansluit. Deze voedingskabel moet zijn goedgekeurd en moet voldoen aan de veiligheidsnormen die in uw land van toepassing zijn.

Type connector	Noord-Amerika	Europees continent	V.K.	China	Japans
Vorm van stekker					
Land	V.S./Canada	Europese Unie (met uitzondering van het V. K.)	V.K.	China	Japan
Voltage	120*	230	230	220	100

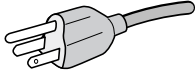
*Wanneer u de monitor gebruikt met de wisselstroomvoeding van 125-240 V, moet u een voedingskabel gebruiken die geschikt is voor het voltage van het stopcontact waarop u de monitor aansluit.

OPMERKING: het onderhoud van dit product kan alleen worden uitgevoerd in het land waar het is gekocht.

Registratiegegevens

FCC-informatie

1. Gebruik de bijgeleverde, aangeduide kabels voor deze monitor om geen storing te veroorzaken in de radio- en televisieontvangst.
 - (1) De voedingskabel die u gebruikt, moet zijn goedgekeurd en moet voldoen aan de veiligheidsnormen die in de VS van toepassing zijn en aan de volgende voorwaarden voldoen.

Voedingskabel Vorm van de stekker	Niet-afgeschermd, 3 draden  VS
--------------------------------------	---

- (2) Gebruik de meegeleverde afgeschermd beeldsignaalkabel.
Het gebruik van andere kabels en adapters kan radio- en tv-storing veroorzaken.
2. Deze apparatuur is getest en in overeenstemming bevonden met de beperkingen voor een digitaal apparaat van klasse B, conform deel 15 van de FCC-voorschriften. Deze beperkingen zijn bedoeld om redelijke bescherming te bieden tegen schadelijke storing bij installatie in een huiselijke omgeving. Door deze apparatuur wordt radiofrequentie-energie voortgebracht, gebruikt en uitgestraald. Als de apparatuur niet volgens de instructies wordt geïnstalleerd en gebruikt, kan deze schadelijke radiostoring veroorzaken. Er is echter geen garantie dat de storing niet zal optreden in een specifieke configuratie. Als deze apparatuur schadelijke radio- of tv-storing veroorzaakt (u kunt dit controleren door de apparatuur uit te schakelen en opnieuw in te schakelen), kunt u proberen het probleem te verhelpen door een of meer van de volgende maatregelen uit te voeren:
 - Verplaats de ontvangstantenne of wijzig de richting ervan.
 - Vergroot de afstand tussen het apparaat en de ontvanger.
 - Sluit het apparaat aan op een stopcontact dat zich op een ander circuit dan de ontvanger bevindt.
 - Raadpleeg uw leverancier of een ervaren radio-/tv-monteur voor hulp.

Indien noodzakelijk moet de gebruiker contact opnemen met de leverancier of een ervaren radio-/tv-monteur voor extra advies. Raadpleeg ook het volgende Engelstalige boekje van de Federal Communications Commission (FCC): "How to Identify and Resolve Radio-TV Interference Problems" ("Storingsproblemen bij radio en tv vaststellen en oplossen"). U kunt dit boekje bestellen bij U.S. Government Printing Office, Washington, D.C., 20402, artikelnummer 004-000-00345-4.

Conformiteitsverklaring

Dit apparaat voldoet aan deel 15 van de FCC-voorschriften. Het gebruik is onderworpen aan de volgende twee voorwaarden: (1) het apparaat mag geen schadelijke radiostoring veroorzaken en (2) het apparaat moet alle ontvangen radiostoringen accepteren, inclusief radiostoring die de werking kan verstoren.

Verantwoordelijke in de Verenigde Staten:	NEC Display Solutions of America, Inc.
Adres:	500 Park Blvd, Suite 1100 Itasca, Illinois 60143
Tel. nr.:	(630) 467-3000

Type product:	Beeldschermmonitor
Apparaatklasse:	Klasse B, randapparatuur
Modellen:	MultiSync E224Wi (L222VW) MultiSync E243Wmi (L243QP)



Hierbij verklaren wij dat de hierboven vermelde apparatuur voldoet aan de technische normen die zijn bepaald in de FCC-voorschriften.

- Dit product is voornamelijk bedoeld voor gebruik als IT-apparatuur in een bedrijfs- of huishoudelijke omgeving.
- Het product moet worden aangesloten aan een computer en is niet bedoeld voor het weergeven van tv- of radiosignalen.

Voor een lijst van onze TCO-gecertificeerde monitors en de bijbehorende TCO-certificering (alleen in het Engels), gaat u naar onze website op

http://www.nec-display.com/global/about/legal_regulation/TCO_mn/index.html

Windows is een geregistreerd handelsmerk van Microsoft Corporation. NEC is een geregistreerd handelsmerk van NEC Corporation.

ErgoDesign is een geregistreerd handelsmerk van NEC Display Solutions in de Benelux, Denemarken, Duitsland, Frankrijk, Italië, Noorwegen, Oostenrijk, Spanje, Verenigd Koninkrijk en Zweden.

Alle overige merk- en productnamen zijn handelsmerken of geregistreerde handelsmerken van hun respectieve eigenaren.

ENERGY STAR is een in de Verenigde Staten geregistreerd handelsmerk.

Als ENERGY STAR®-partner heeft NEC Display Solutions of America, Inc. bepaald dat dit product beantwoordt aan de ENERGY STAR-richtlijnen voor een efficiënt energiegebruik. Het ENERGY STAR-logo geeft niet noodzakelijk EPA-goedkeuring voor een product of service aan.

DisplayPort en DisplayPort Compliance Logo zijn handelsmerken van de Video Electronics Standards Association in de Verenigde Staten en andere landen.



Aanbevolen gebruik

Veiligheidsmaatregelen en onderhoud



VOOR EEN OPTIMAAL RESULTAAT DIENT U BIJ HET INSTELLEN EN HET GEBRUIK VAN DE MULTISYNC LCD-KLEURENMONITOR REKENING TE HOUDEN MET HET VOLGENDE:



- **OPEN NOOIT DE MONITOR.** De monitor bevat geen interne onderdelen die door de gebruiker kunnen worden vervangen of onderhouden. Bovendien loopt u het risico op elektrische schokken of andere gevaren wanneer u de monitor opent of de behuizing verwijdert. Het onderhoud mag alleen worden uitgevoerd door bevoegde en hiervoor opgeleide onderhoudstechnici.
- Mors geen vloeistoffen op het raster van de monitor en gebruik de monitor niet in de buurt van water.
- Steek geen voorwerpen in de ventilatiegleuven. Deze kunnen in aanraking komen met onderdelen die onder hoogspanning staan, wat kan leiden tot elektrische schokken, brand, een defect van het apparaat of ernstige verwondingen en zelfs de dood.
- Plaats geen zware voorwerpen op de voedingskabel. Een beschadigde voedingskabel kan elektrische schokken of brand tot gevolg hebben.
- Plaats dit toestel niet op een hellende of onstabiele ondergrond, houder of tafel. De monitor zou dan kunnen vallen en zo ernstig beschadigd raken.
- De voedingskabel die u gebruikt, moet zijn goedgekeurd en moet voldoen aan de veiligheidsnormen die in uw land van toepassing zijn. (Type H05VV-F 3G 0,75 mm² dient in Europa te worden gebruikt).
- Gebruikers in het Verenigd Koninkrijk dienen een door het BS goedgekeurde voedingskabel met gietstekker en ingebouwde zwarte zekering (5A) voor de monitor te gebruiken.
- Plaats geen objecten op de monitor en gebruik de monitor niet buitenshuis.
- Buig de voedingskabel niet.
- Gebruik de monitor niet bij hoge temperaturen of in vochtige, stoffige of vette omgevingen.
- Dek de ventilatieopeningen van de monitor niet af.
- Trillingen kunnen schade aan het achtergrondlicht veroorzaken. Installeer de monitor niet op een plek waar constante trillingen voorkomen.
- Raak de vloeibare kristallen niet aan ingeval de monitor of het glas breekt en ga voorzichtig te werk.
- Om schade aan de LCD-monitor te vermijden, die veroorzaakt wordt door omvallen vanwege aardbevingen of andere schokken, moet u de monitor in een stabiele omgeving plaatsen en maatregelen nemen om omvallen te voorkomen.

Schakel onmiddellijk de stroom uit en haal de stekker van uw monitor uit het stopcontact en ga naar een veilige locatie. Neem vervolgens contact op met gekwalificeerd onderhoudspersoneel. Als de monitor in deze staat wordt gebruikt, kan de monitor vallen, vlam vatten of een elektrische schok afgeven:

- Als het voetstuk van de monitor gebarsten is of losschilfert.
- Als de monitor wankelt.
- Als de monitor een ongebruikelijke geur afgeeft.
- Als de voedingskabel of stekker beschadigd is.
- Als u een vloeistof op de monitor hebt gemorst of voorwerpen in de monitor hebt laten vallen.
- Als de monitor is blootgesteld aan regen of insijpelend water.
- Als de monitor is gevallen of de behuizing beschadigd is.
- Als de monitor niet correct functioneert hoewel u de normale gebruiksinstructies in acht hebt genomen.



LET OP!

- Zorg voor een goede ventilatie rond de monitor, zodat de warmte goed kan worden afgevoerd. Controleer altijd of de ventilatieopeningen vrij zijn en plaats de monitor niet in de buurt van een radiator of andere warmtebronnen. Plaats nooit voorwerpen op de monitor.
- U kunt het beste het scherm van de stroombron loskoppelen door de stekker van de voedingskabel uit het stopcontact te nemen. Plaats de monitor dicht bij een stopcontact dat makkelijk bereikbaar is.
- Ga voorzichtig te werk als u het scherm moet verplaatsen of vervoeren. Bewaar de verpakking voor een eventueel transport.
- Raak het lcd-scherm niet aan tijdens het vervoeren, installeren en instellen. Druk op het lcd-scherm kan ernstige schade veroorzaken.

Ingebrand beeld: een inbranding wordt duidelijk wanneer de "geest" van een vorig beeld op het scherm zichtbaar blijft. In tegenstelling tot CRT-monitoren is een inbranding op een lcd-monitor niet van blijvende aard, maar de weergave van niet-veranderende beelden gedurende langere tijd moet worden vermeden. U maakt de inbranding ongedaan door de monitor net zo lang uitgeschakeld te laten als het vorige beeld op het scherm is weergegeven. Als een beeld bijvoorbeeld gedurende 1 uur is weergegeven en de "geest" van dat beeld blijft achter, schakelt u de monitor 1 uur uit om het ingebrande beeld ongedaan te maken.

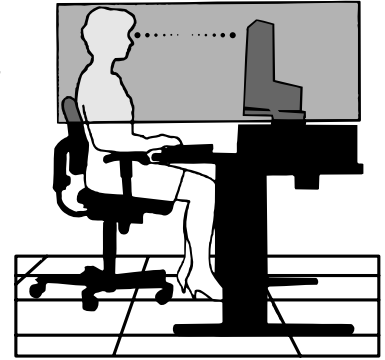
OPMERKING: zoals bij alle andere persoonlijke weergaveapparaten raadt NEC DISPLAY SOLUTIONS u aan regelmatig gebruik te maken van een bewegende schermbeveiliging wanneer het scherm inactief is of de monitor uit te schakelen als u deze niet gebruikt.



U KUNT VERMOEIDHEID VAN UW OGEN, SCHOULDERS EN NEK TOT EEN MINIMUM BEPERKEN DOOR DE MONITOR CORRECT TE PLAATSEN EN GOED AF TE STELLEN. CONTROLEER DE VOLGENDE PUNTEN WANNEER U DE MONITOR INSTALLEERT:



- Voor een optimaal resultaat laat u het beeldscherm eerst 20 minuten opwarmen.
- Stel de hoogte van de monitor zodanig in dat de bovenzijde van het scherm zich op of net onder ooghoogte bevindt. Uw ogen zouden licht omlaag moeten zijn gericht wanneer u naar het midden van het scherm kijkt.
- Plaats de monitor niet dichters dan 40 cm en niet verder dan 70 cm van uw ogen verwijderd. De optimale afstand voor de monitor is 50 cm.
- Ontspan uw ogen door af en toe naar een voorwerp te kijken dat minstens 6 meter van u is verwijderd. Knipper vaak met de ogen.
- Plaats de monitor in een hoek van 90 graden ten opzichte van ramen en andere lichtbronnen, om eventuele reflecties op het scherm te voorkomen. Stel de hellingshoek van de monitor zodanig in, dat de plafondverlichting niet op het scherm wordt gereflecteerd.
- Als u door het gereflecteerde licht de gegevens op het scherm moeilijk kunt lezen, breng dan een antireflectiefilter op het scherm aan.
- Maak het oppervlak van de LCD-monitor schoon met een pluisvrije, niet-schurende doek. Vermijd het gebruik van reinigingsvloeistoffen of glasreinigers.
- Gebruik de instellingen voor helderheid en contrast om de leesbaarheid te vergroten.
- Gebruik een documenthouder en plaats deze dicht bij de monitor.
- Plaats het voorwerp waar u het meeste naar kijkt (het scherm of het referentiemateriaal) direct voor u, zodat u uw hoofd zo weinig mogelijk hoeft te draaien.
- Geef nooit lange tijd vaste patronen op de monitor weer. Zo vermijdt u dat het beeld inbrandt.
- Laat uw ogen regelmatig door een arts onderzoeken.



Ergonomie

De volgende aanbevelingen bieden maximale ergonomische resultaten:

- Wijzig de helderheid in een gemiddelde instelling om te voorkomen dat uw ogen vermoeid raken. Plaats een wit vel papier naast het LCD-scherm ter referentie.
- Stel het contrast niet op de maximale waarde in.
- Gebruik de fabrieksinstellingen voor de grootte en positie van het beeld, en standaardsignalen.
- Gebruik de vooraf ingestelde waarden voor de kleureninstellingen.
- Gebruik non-interlaced signalen met een verticale beeldverversingsfrequentie tussen 60 en 75 Hz.
- Kies bij een donkere achtergrond niet de primaire kleur blauw om te vermijden dat u moeilijk leest en uw ogen sneller vermoeid raken.

Het lcd-scherm schoonmaken

- Wanneer het LCD-scherm stoffig is, reinigt u het scherm met een zachte doek.
- Gebruik nooit scherpe of harde voorwerpen om het LCD-scherm schoon te vegen.
- Druk niet te hard op het oppervlak van het LCD-scherm.
- Gebruik geen OA-reinigingsmiddel, want hierdoor is het mogelijk dat het oppervlak van het LCD-scherm wordt aangetast of verkleurt.

De behuizing schoonmaken

- Schakel de stroom uit en maak de voedingskabel los
- Veeg de behuizing voorzichtig schoon met een zachte doek
- Om de behuizing te reinigen, maakt u een doek met een neutraal reinigingsmiddel en wat water een beetje vochtig, veegt u de behuizing schoon en veegt u met een droge doek alles vervolgens droog.

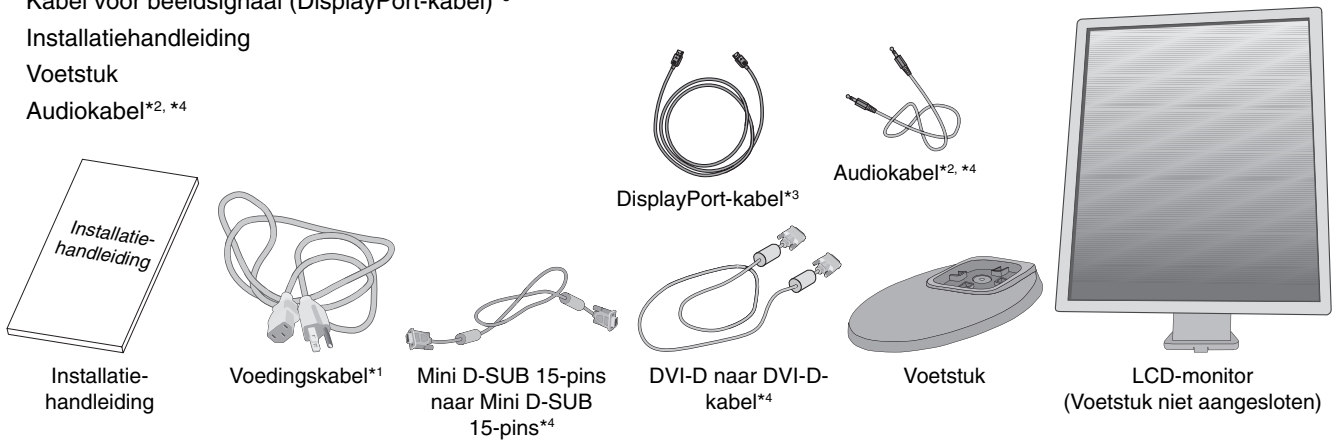
OPMERKING: de buitenzijde van de behuizing bevat verscheidene soorten plastic. Maak de behuizing daarom NIET schoon met een product dat benzeen, verdunningsmiddel, alkalisch reinigingsmiddel, een reinigingsproduct op basis van alcohol, glasreinigingsmiddel, boenmiddel, glansmiddel, zeepoeder of insecticide bevat. Zorg ervoor dat de behuizing niet gedurende lange tijd in contact komt met rubber of vinyl. Deze vloeistoffen en stoffen kunnen ertoe leiden dat de verflaag wordt aangetast, gaat barsten of afschilfert.

Voor meer informatie over het inrichten van een gezonde werkomgeving, schrijft u naar American National Standard for Human Factors Engineering of Computer Workstations - ANSI/HFES 100-2007 - The Human Factors Society, Inc. P.O. Box 1369, Santa Monica, California 90406, VS.

Inhoudsopgave

De doos* van uw nieuwe NEC LCD-monitor bevat de volgende voorwerpen:

- LCD-monitor met kantelvoetstuk
- Voedingskabel*¹
- Kabel voor beeldsignaal (15-pins mini D-SUB-mannetjesconnector naar 15-pins mini D-SUB-mannetjesconnector)*⁴
- Kabel voor beeldsignaal (DVI-D naar DVI-D)*⁴
- Kabel voor beeldsignaal (DisplayPort-kabel)*³
- Installatiehandleiding
- Voetstuk
- Audiokabel*^{2, *4}



* Bewaar de originele doos en het verpakkingsmateriaal zodat u de monitor later probleemloos kunt vervoeren of verzenden.

*¹ Het type voedingskabel dat wordt meegeleverd, is afhankelijk van de verzendlocatie van de LCD-monitor.

*² Alleen E243WMI.

*³ Voor Noord-Amerikaanse versie.

*⁴ Voor Europese versie.

Snel aan de slag

De LCD-voet aan het voetstuk bevestigen:

1. Plaats de monitor met de voorzijde omlaag op een niet-schurend oppervlak (zie **illustratie 1**).

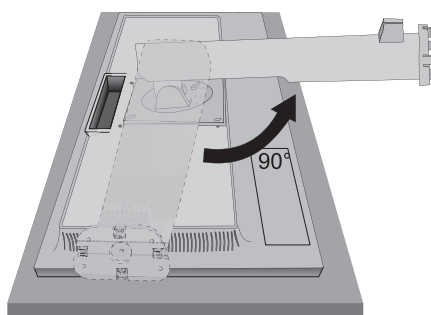
OPMERKING: ga voorzichtig te werk wanneer de monitor naar beneden is gericht, zodat u de besturingsknoppen aan de voorzijde niet beschadigt.

2. Draai het voetstuk 90 graden, zoals wordt weergegeven in **illustratie 1**.

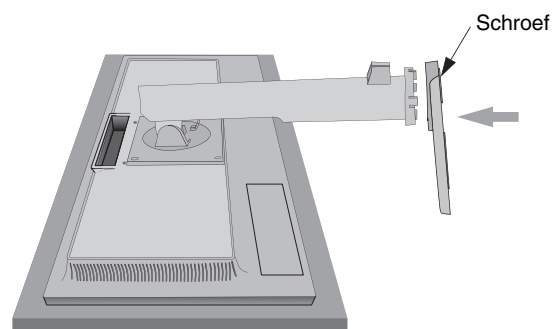
OPMERKING: wees voorzichtig wanneer u aan het voetstuk trekt.

3. Bevestig het voetstuk aan de LCD-monitor en zet de schroef aan de onderkant van het voetstuk op de juiste wijze vast (zie **illustratie 2**).

OPMERKING: voer deze procedure in omgekeerde volgorde uit als u de monitor opnieuw wilt inpakken.



Illustratie 1



Illustratie 2

Volg de onderstaande instructies om de lcd-monitor op uw computersysteem aan te sluiten:

OPMERKING: lees het gedeelte 'Aanbevolen gebruik' (pagina 4) voordat u installeert.

Welke accessoires worden meegeleverd is afhankelijk van waar de LCD-monitor naartoe wordt verzonden.

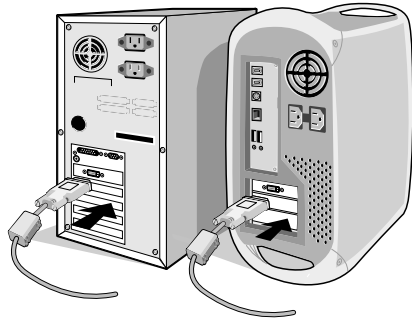
1. Schakel de computer uit.
2. **Voor een pc of een Mac-computer met digitale DVI-uitgang:** sluit de DVI-signaalkabel aan op de connector systeem (**Illustratie A.1**). Draai alle schroeven vast.

Voor een pc met analoge uitgang: sluit de 15-pins mini-D-SUB-signaalkabel aan op de connector van de videokaart in uw systeem (**Illustratie A.2**).

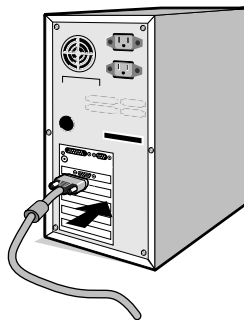
Voor een Mac-computer: sluit een Macintosh-kabeladapter aan op de computer en sluit vervolgens de 15-pins mini D-SUB-signaalkabel aan op de Macintosh-kabeladapter (**Illustratie A.3**).

OPMERKING: voor sommige Macintosh-systemen hebt u geen Macintosh-kabeladapter nodig.

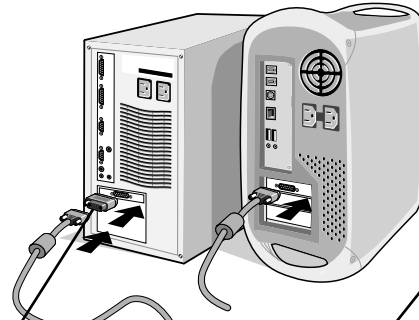
Voor een pc met een DisplayPort-uitgang: sluit de DisplayPort-kabel aan op de connector van de videokaart in uw systeem (**Illustratie A.4**).



Illustratie A.1

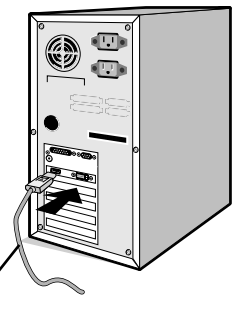


Illustratie A.2



Macintosh-kabel-adapter

Illustratie A.3



DisplayPort-kabel

Illustratie A.4

OPMERKING: 1. Gebruik een DisplayPort-kabel met daarop het DisplayPort-logo.

2. Als u de DisplayPort-kabel verwijdert, houdt u de bovenste knop ingedrukt zodat het slot wordt ontgrendeld.

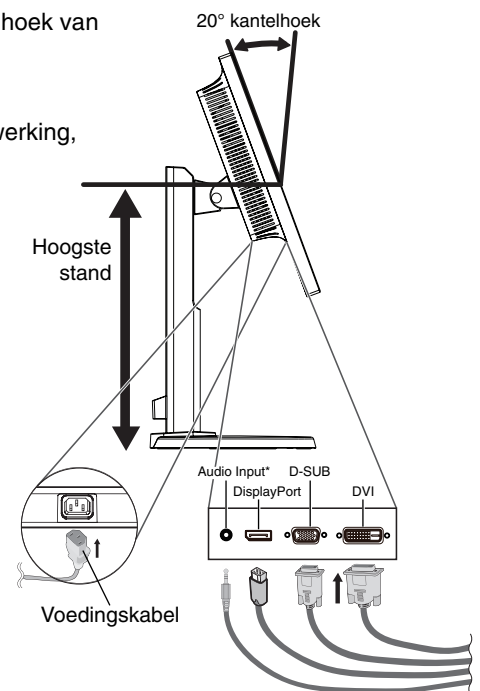
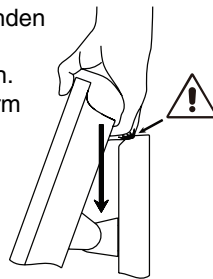
3. De DisplayPort-aansluiting levert geen stroom aan het aangesloten onderdeel.

3. Plaats uw handen aan beide zijden van de monitor om het lcd-scherm met een hoek van 20 graden te kantelen en in de hoogste stand te zetten.

4. Sluit alle kabels op de juiste connectoren aan (**Illustratie C.1**).

OPMERKING: onjuist aangesloten kabels kunnen leiden tot een onbetrouwbare werking, schade veroorzaken aan de beeldkwaliteit/onderdelen van de LCD-module en/of de levensduur van de module verkorten.

LET OP: u zet het scherm hoger of lager door uw handen aan beide zijden van de monitor te plaatsen en het naar de gewenste hoogte te schuiven. Wanneer u de hendel gebruikt om het scherm lager te zetten, kunnen uw vingers bekneld raken.



Illustratie C.1

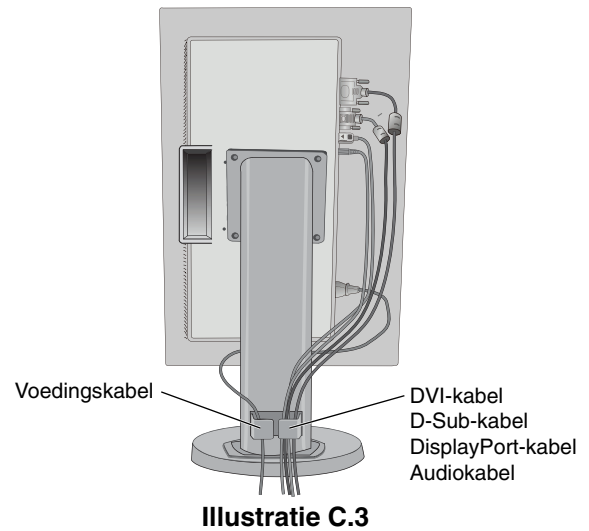
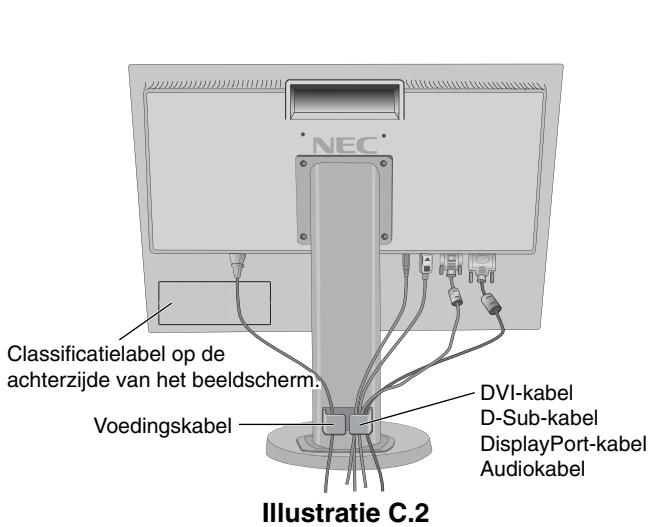
* Alleen E243WMI.

- Houd de kabels netjes opgeslagen in het in het voetstuk ingebouwde kabelsysteem.
Plaats de kabels stevig en gelijkmatig in de haken (**Illustratie C.2** en **Illustratie C.3**).

OPMERKING: u kunt de kabelbehuizing niet verwijderen.

- Controleer of het monitorscherm nog goed kan worden gedraaid en hoger en lager kan worden gezet nadat u de kabels hebt aangesloten.

De modelnaam vindt u op het label.



- Sluit het uiteinde van de voedingskabel aan op de lichtnet aansluiting aan de achterkant van de monitor en het andere uiteinde op het stopcontact.

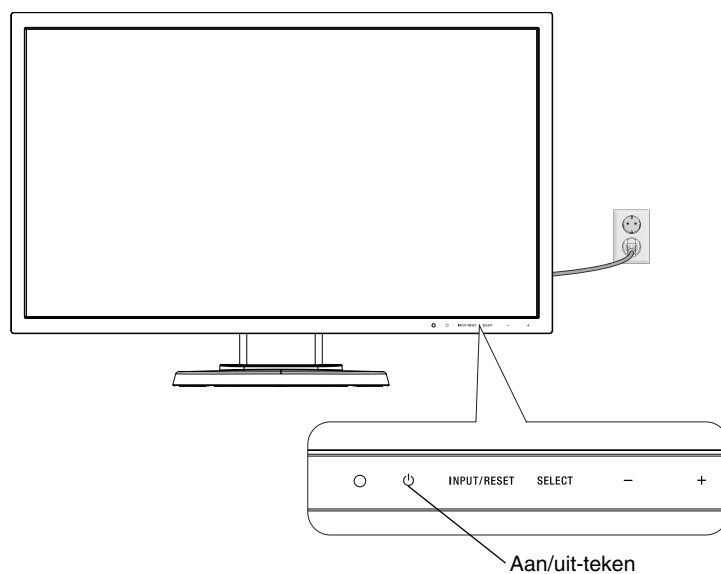
OPMERKING: raadpleeg de sectie Let op in deze handleiding voor de juiste voedingskabel.

- Schakel de computer in en schakel vervolgens de monitor in door op de aan/uit-knop te drukken op het voorpaneel (zie **illustratie E.1**).
- Bij de eerste installatie stelt de functie No-touch Auto Adjust (NTAA; automatische regeling zonder tussenkomst) de monitor automatisch in op de meest optimale instellingen. Voor verdere aanpassingen gebruikt u de volgende OSD-bedieningselementen:

- AUTO CONTRAST (Automatische contrastregeling - alleen analoge ingang)
- AUTO ADJUST (Automatische regeling - alleen analoge ingang)

Raadpleeg het gedeelte **Besturingselementen** van deze gebruikershandleiding voor een volledige beschrijving van deze OSD-besturingselementen.

OPMERKING: indien u problemen hebt, kunt u het gedeelte **Problemen oplossen** van deze gebruikershandleiding raadplegen.

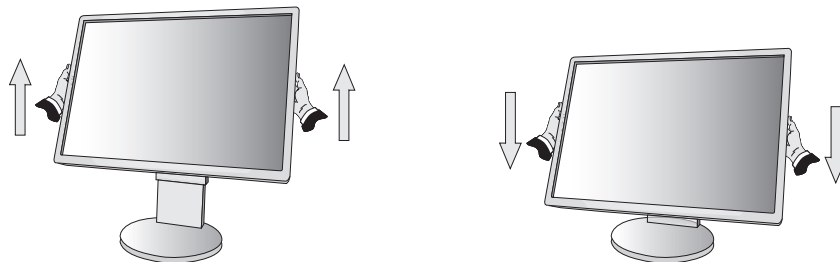


Beeldscherm hoger en lager zetten

U kunt de monitor hoger en lager, en in de stand staand of liggend zetten.

U zet het scherm hoger of lager door uw handen aan beide zijden van de monitor te plaatsen en het naar de gewenste hoogte te schuiven (**Illustratie RL.1**).

OPMERKING: ga voorzichtig te werk wanneer u het beeldscherm hoger of lager zet.



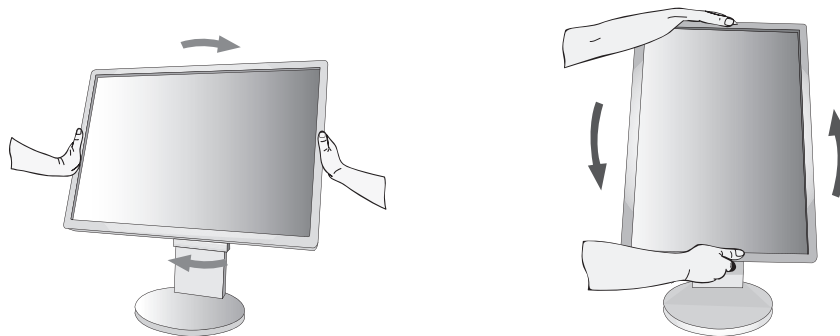
Illustratie RL.1

Scherm roteren

Voordat u het scherm draait, koppelt u de voedingskabel en alle andere kabels los, stelt u het scherm op de hoogste stand in en kantelt u het scherm om te voorkomen dat het scherm het bureau raakt of uw vingers bekneld raken.

U zet het scherm hoger door uw handen aan beide zijden van de monitor te plaatsen en het naar de hoogste stand te schuiven (**Illustratie RL.1**).

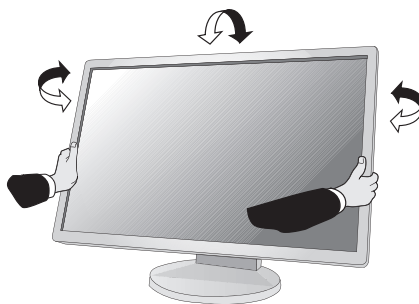
U roteert het scherm door uw handen aan beide zijden van de monitor te plaatsen en het rechtsom (van liggend naar staand) of linksom (van staand naar liggend) te roteren (**Illustratie R.1**).



Illustratie R.1

Kijkhoek instellen

Pak het monitorscherm met uw handen vast aan de boven- en onderkant en stel de gewenste kijkhoek in (**Illustratie TS.1**).



Illustratie TS.1

OPMERKING: ga voorzichtig te werk wanneer u het monitorscherm kantelt.

Zwenkarm monteren

Deze LCD-monitor is ontworpen voor gebruik met een zwenkarm.

Ga als volgt te werk om de monitor voor te bereiden voor andere montage doeleinden:

- Volg de instructies van de fabrikant van het monitormontagesysteem.
- Om te beantwoorden aan de veiligheidsvoorschriften, moet de bevestigingsvoet het gewicht van de monitor kunnen dragen en moet deze UL-gecertificeerd zijn.

Monitorvoet verwijderen voor permanente montage

Ga als volgt te werk om de monitor voor te bereiden voor andere montage doeleinden:

1. Koppel alle kabels los.
2. Plaats uw handen aan beide zijden van de monitor en schuif het naar de hoogste stand.
3. Plaats de monitor met de voorzijde omlaag op een niet-schurend oppervlak (**Illustratie S.1**).

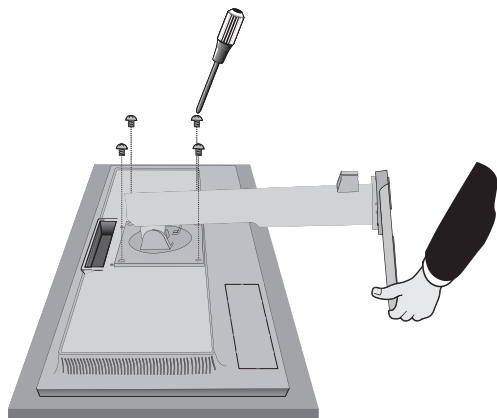
OPMERKING: ga voorzichtig te werk wanneer de monitor met het scherm omlaag ligt.

4. Verwijder de vier schroeven waarmee het voetstuk aan de monitor is bevestigd (zie **illustratie S.1**).

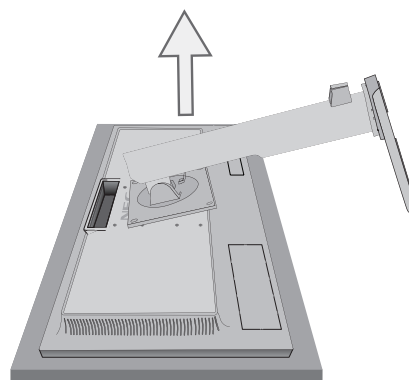
OPMERKING: ondersteun het voetstuk als u de schroeven verwijdert, zodat het voetstuk niet valt.

5. Verwijder de voet (**Illustratie S.2**).
6. U kunt de monitor nu op een andere manier monteren.
7. Sluit de kabels aan op de achterkant van de monitor.

OPMERKING: ga voorzichtig te werk als u de monitorvoet verwijdert.



Illustratie S.1

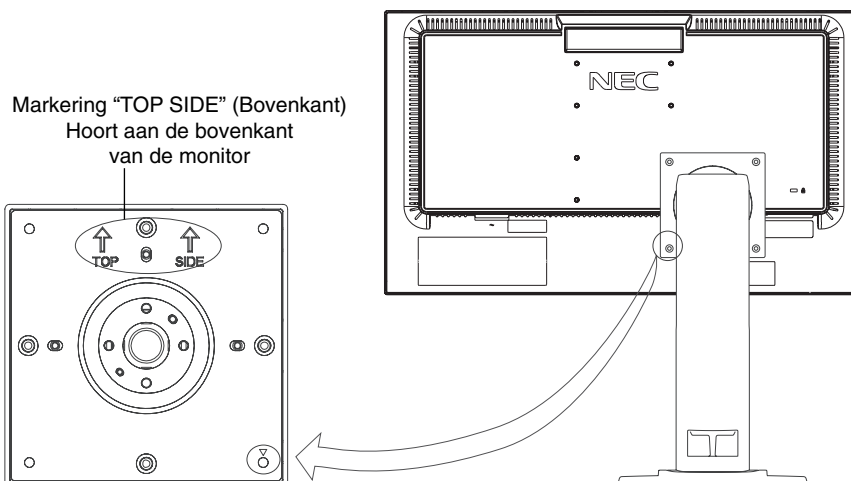


Illustratie S.2

8. Als u het voetstuk opnieuw wilt bevestigen, voert u deze procedure in omgekeerde volgorde uit.

OPMERKING: gebruik alleen VESA-compatibele alternatieve montage methoden.
Ga voorzichtig te werk wanneer u het voetstuk van de monitor verwijdert.

OPMERKING: wanneer u het voetstuk weer bevestigt, plaatst u het voetstuk met de markering "TOP SIDE" (Bovenzijde) op de bovenkant van de monitorkop.

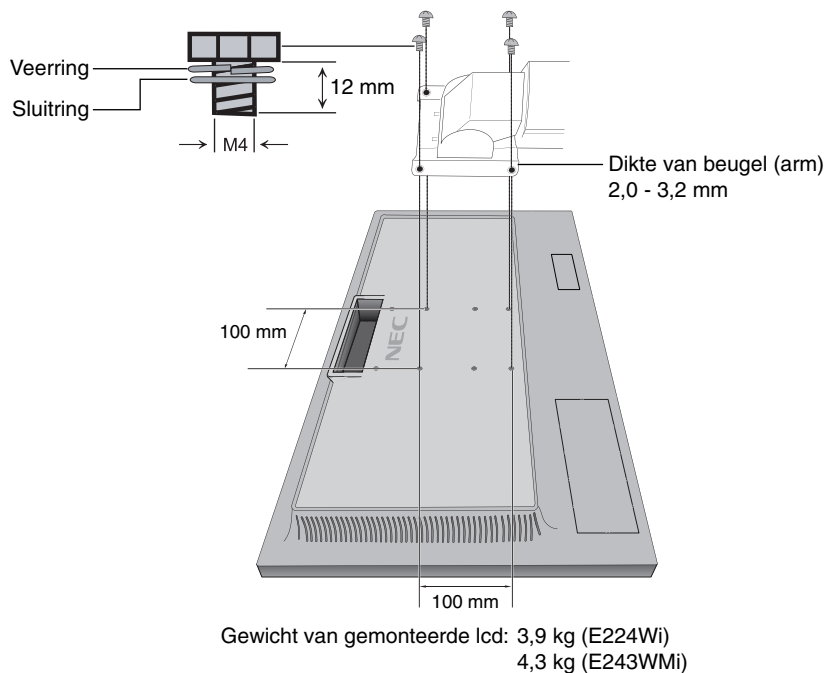


Zwenkarm monteren

Deze LCD-monitor is ontworpen voor gebruik met een zwenkarm.

1. Verwijder de voet volgens de instructies in de sectie Monitorvoet verwijderen voor permanente montage.
2. Gebruik de vier schroeven die van de voet zijn verwijderd, of de aangegeven schroeven, om de arm aan de monitor te bevestigen (**Illustratie F.1**).

Let op! gebruik ALLEEN de schroeven (4 stuks) die u uit de voet hebt verwijderd, of de aangegeven schroeven (**Illustratie F.1**), om schade aan de monitor of de voet te voorkomen.
Om te beantwoorden aan de veiligheidsvoorschriften, moet u de monitor monteren op een arm die de nodige stabiliteit garandeert in overeenstemming met het gewicht van de monitor. Gebruik de LCD-monitor alleen in combinatie met een goedgekeurde arm (bijvoorbeeld met TUEV GS-keurmerk).

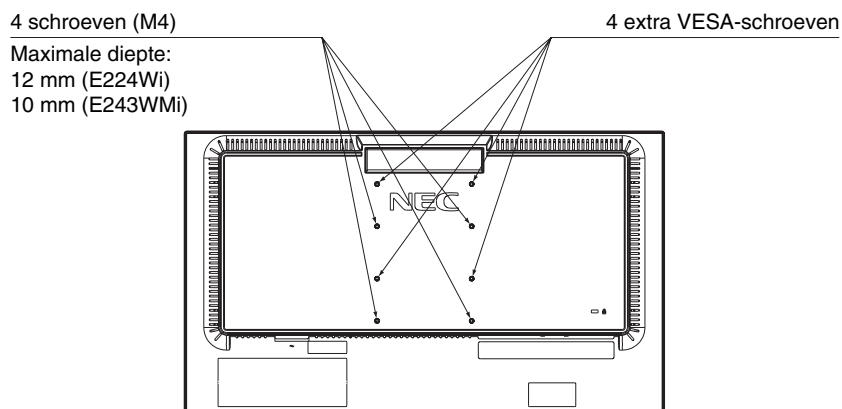


Illustratie F.1

Extra VESA-gaten voor lagere hoofdpositie van de monitor

Er zijn vier extra VESA-gaten beschikbaar voor gebruikers die een lagere hoofdpositie van de monitor wensen dan die voor de stand van de monitorvoet bij aflevering. De monitorvoet kan opnieuw worden aangesloten met de 4 schroeven in de lager gelegen VESA-gaten.

- OPMERKING:**
1. De kantelfunctie van de monitorkop werkt mogelijk niet goed als de monitor is bevestigd in de lagere VESA-gaten.
 2. De draaifunctie van de monitorkop mag niet worden gebruikt wanneer de kop is bevestigd op de lagere VESA-gaten.



Besturingselementen

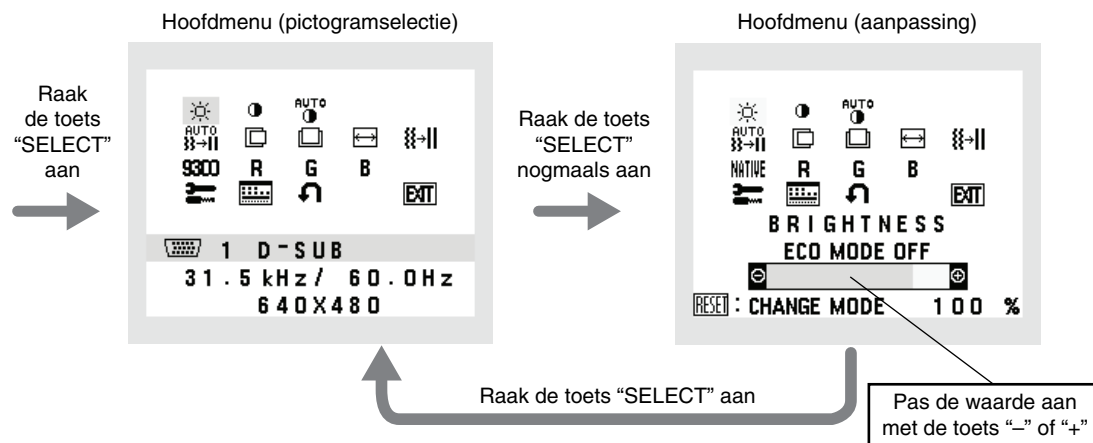
OSD (besturingselementen voor schermmenu)

1. Basisfuncties van de aanraaktoetsen aan de voorzijde van de monitor

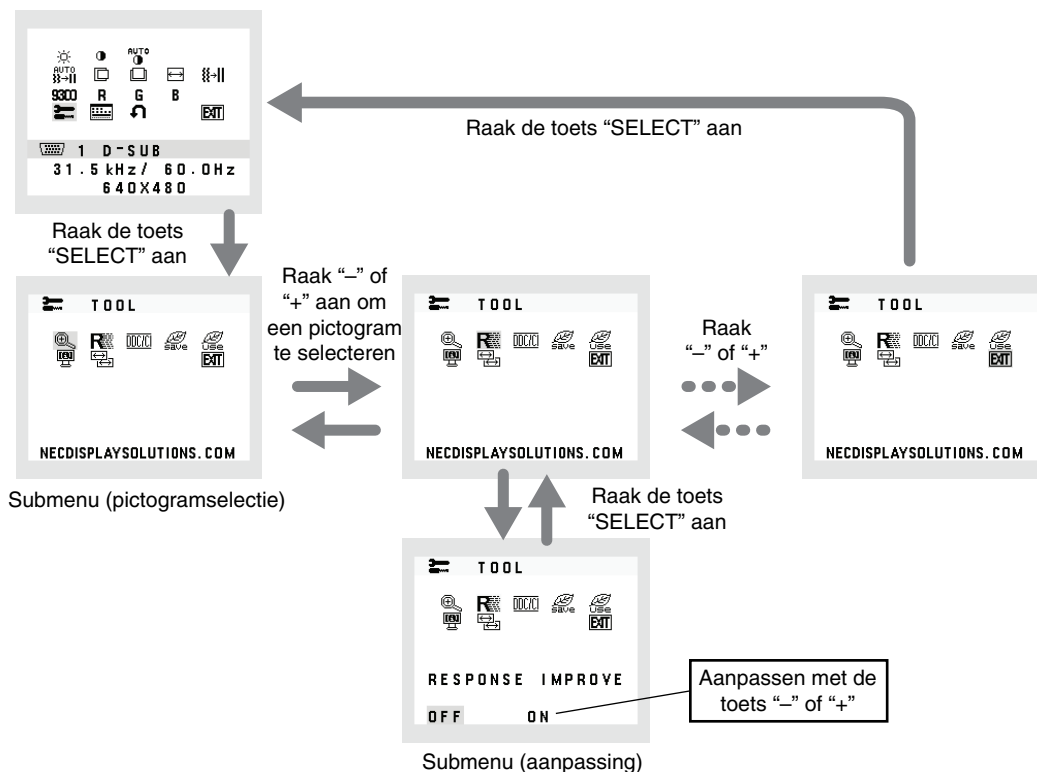
OSD-menu	INPUT/RESET	SELECT	-	+
Niet weergegeven op het scherm	Hiermee wordt het ingangssignaal geselecteerd.	Hiermee wordt de OSD weergegeven.	Snelkoppeling naar Helderheid.	Snelkoppeling naar Contrast (E224Wi). Snelkoppeling naar Volume (E243WMi).
Weergegeven op het scherm				
Pictogram Selecteren		Hiermee wordt het OSD-menu weergegeven en kunt u het functiepictogram selecteren.	Verplaatst naar links.	Verplaatst naar rechts.
Functieaanpassingen	Hiermee wordt de functie opnieuw ingesteld.	Hiermee wordt de functie van het geselecteerde pictogram aangepast.	Past aan naar beneden.	Past aan naar boven.

2. OSD-structuur

Voorbeeld: E224Wi



Voorbeeld: submenu TOOL





AUDIO (alleen E243WMi)

Hiermee wordt het volume van de luidsprekers of de koptelefoon bepaald.

Selecteer het audiopictogram en raak "INPUT/RESET" (Invoer/reset) aan om een luidspreker te dempen.



BRIGHTNESS (HELDERHEID)

Hiermee stelt u de algemene helderheid van het beeld en de achtergrond op het scherm in.

Raak de knop "INPUT/RESET" aan om de ECO MODE (Ecomodus) te openen.

ECO MODE OFF: stelt de helderheid in tussen 0% en 100%.

ECO MODE1: stelt de helderheid in op 80%.

Met deze instelling kunt u de helderheid instellen op hetzelfde percentage als waarmee de voeding is verminderd: 10% van de helderheidsinstelling.

ECO MODE2: stelt de helderheid in op 40%.

Met deze instelling kunt u de helderheid instellen op hetzelfde percentage als waarmee de voeding is verminderd: 30% van de helderheidsinstelling.

OPMERKING (E243WMi): deze functie is uitgeschakeld wanneer DV MODE (DV-modus) is ingesteld op "ON".



CONTRAST

Hiermee stelt u de helderheid van het beeld ten opzichte van de achtergrond in.

U kunt de instelling van de DV MODE (DV-modus) wijzigen door het pictogram CONTRAST te selecteren en de DV MODE (DV-modus) op OFF te zetten, en vervolgens de knop "INPUT/RESET" aan te raken.

DV MODE (DV-modus): de instelling die de helderheid aanpast door de zwarte gebieden van het scherm te detecteren en te optimaliseren.

OPMERKING: OFF wordt gebruikt om te voldoen aan de TCO-certificering.

Fabrieksinstelling: ON (E224Wi)/OFF (E243WMi).



AUTO-CONTRAST (AUTOMATISCHE CONTRASTREGELING) (Aleen analoge ingang)

Hiermee wordt het weergegeven beeld voor niet-standaard beeldsignaal-inputs ingesteld.



AUTO ADJUST (AUTOMATISCHE AANPASSING) (Aleen analoge ingang)

Hiermee past u automatisch de besturingselementen voor beeldpositie, breedte en fijnafstelling aan.



LEFT/RIGHT (LINKS/RECHTS) (Aleen analoge ingang)

Hiermee stelt u de horizontale positie van het beeld binnen het weergavegebied van het LCD in.



DOWN/UP (OMHOOG/OMLAAG) (Aleen analoge ingang)

Hiermee stelt u de verticale positie van het beeld binnen het weergavegebied van het LCD in.



H. SIZE (BREEDTE) (Aleen analoge ingang)

U past de breedte aan door de waarde van dit besturingselement te verhogen of te verlagen.



FINE (FIJNAFSTELLING) (Aleen analoge ingang)

U verbetert de scherpte, zuiverheid en stabiliteit van het beeld door de waarde van deze instelling te verhogen of te verlagen.



COLOR CONTROL SYSTEMS (KLEURENBEHEERSYSTEMEN)

Kies de gewenste kleurinstelling uit vijf vooraf ingestelde kleurenssets (9300/7500/sRGB/USER/NATIVE).



COLOR RED (KLEUR ROOD)

Meer of minder rood. De wijziging is zichtbaar op het scherm.



COLOR GREEN (KLEUR GROEN)

Meer of minder groen. De wijziging is zichtbaar op het scherm.



COLOR BLUE (KLEUR BLAUW)

Meer of minder blauw. De wijziging is zichtbaar op het scherm.




TOOL (GEREEDSCHAP)

Hiermee bereikt u het submenu.




OSD TOOL (OSD-HULPMIDDELEN)

Door OSD TOOL (OSD-hulpmiddelen) te selecteren opent u het submenu.

 **FACTORY PRESET (FABRIEKSINSTELLING)**
Wanneer u de optie Factory Preset (Fabrieksinstelling) kiest, worden de fabrieksinstellingen geladen voor alle OSD-bedieningselementen. Hiervoor dient u de knop INPUT/RESET enkele seconden lang aan te raken. U kunt de instellingen afzonderlijk aanpassen door de gewenste functie te selecteren en de knop INPUT/RESET aan te raken.


 **EXIT (AFSLUITEN)**
Hiermee sluit u het schermmenu/submenu af.


TOOL (Hulpmiddelen)

 **EXPANSION (UITBREIDING)**
Hiermee selecteert u de zoommodus.
Deze functie werkt wanneer de ingangssignaal timing lager is dan de eigen resolutie.
FULL (VOLLEDIG): het beeld wordt uitgebreid naar volledig scherm, ongeacht de resolutie.
ASPECT (VASTE VERHOUDING): het beeld wordt uitgebreid zonder dat de verhouding wordt gewijzigd.


 **RESPONSE IMPROVE (RESPONSVERBETERING)**
Hiermee kunt u de functie Response Improve in- of uitschakelen.
Response Improve kan het wazig worden van bepaalde bewegende beelden verminderen.

 **DDC/CI**
Hiermee zet u de tweezijdse communicatie en bediening van de monitor AAN of UIT.

 **CARBON SAVINGS (KOOLSTOFBESPARING)**
Geeft de geschatte vermindering van CO2 in kg.
Het voetafdrukgegeven in de berekening van de CO2-vermindering is gebaseerd op de OECD (versie 2008).
De vermindering in CO2 kan worden gereset door de knop INPUT/RESET aan te raken.


 **CARBON USAGE (KOOLSTOFGEBRUIK)**
Geeft het geschatte koolstofgebruik in kg weer. Dit is een wiskundige schatting, niet een daadwerkelijk gemeten waarde.
De factor voor de ecologische voetafdruk in de berekening voor koolstofgebruik is gebaseerd op OECD (versie 2008).
De informatie over het koolstofgebruik kan opnieuw worden ingesteld door de knop INPUT/RESET aan te raken.


 **MONITOR INFO (MONITORGEGEVENS)**
Geeft de naam van het model en het serienummer van de monitor weer.

 **INPUT RESOLUTION (INVOERRESOLUTIE) (Alleen analoge ingang)**
Deze functie is ingeschakeld wanneer de gebruiker een lagere invoerssignaal timing selecteert.
Hiermee selecteert u de prioriteit van het ingangssignaal van de resolutie met een van de volgende signalen:
1280x768, 1360x768 en 1366x768 of 1400x1050 en 1680x1050.
1280x768, 1360x768, 1366x768: Stelt de resolutie in op 1280x768, 1360x768 of 1366x768.
1400x1050, 1680x1050: Stelt de resolutie in op 1400x1050 en 1680x1050.

OSD TOOL (OSD-hulpmiddelen)

 **LANGUAGE (TAAL)**
De menu's van de OSD-besturingselementen zijn beschikbaar in negen talen.

 **OSD TURN OFF (OSD UITSCHAKELEN)**
Het OSD-bedieningsmenu wordt op het scherm weergegeven zolang het wordt gebruikt. In het submenu OSD TURN OFF kunt u opgeven hoe lang de inactiviteit op de monitor moet duren (nadat u voor het laatst een knop hebt aangeraakt) voordat het menu met de OSD-besturingselementen automatisch verdwijnt. De vooringestelde waarden zijn 10 120 seconden in stappen van 5 seconden.

 **OSD LOCK OUT (OSD VERGRENDELEN)**
Hiermee vergrendelt u de toegang tot alle OSD-functies, met uitzondering van VOLUME (alleen E243WMI), BRIGHTNESS (Helderheid) en CONTRAST. Als u de functie OSD LOCK OUT (OSD vergrendelen) wilt inschakelen opent u het submenu TOOL, selecteert u "OSD LOCK OUT", raakt u "INPUT/RESET" en "+" tegelijk aan totdat de indicator "OSD LOCKED OUT" wordt weergegeven. Als u deze functie wilt uitschakelen, raakt u SELECT aan en voert u dezelfde stappen uit totdat het OSD-hoofdmenu op het scherm wordt weergegeven.



SIGNAL INFORMATION (SIGNAALINFORMATIE)

Als u "ON" (AAN) selecteert, wordt "VIDEO INPUT MENU" (video-ingangsmenu) weergegeven nadat de ingang is gewijzigd. Als u "OFF" (UIT) selecteert, wordt "VIDEO INPUT MENU" niet weergegeven nadat de ingang is gewijzigd.



SOUND INPUT (GELUIDSINVOER) (alleen DisplayPort-ingang) (alleen E243WMI)

Met deze functie selecteert u AUDIO INPUT (Audio-ingang) of DISPLAYPORT.

OSD-waarschuwing

OSD-waarschuwingmenu's verdwijnen wanneer u SELECT aanraakt.

NO SIGNAL (Geen signaal): deze functie geeft een waarschuwing weer wanneer geen signaal aanwezig is. Het venster **No Signal** verschijnt nadat de voeding is ingeschakeld, wanneer een ander ingangssignaal wordt geselecteerd of wanneer het videosignaal inactief is.

OUT OF RANGE (Buiten bereik): deze functie geeft een suggestie voor de optimale resolutie en beeldverversingsfrequentie. Het menu **Out of Range** verschijnt nadat de voeding is ingeschakeld, wanneer een ander ingangssignaal wordt geselecteerd of het beeldsignaal niet de juiste timing heeft.

Specificaties - E224Wi

Monitorspecificaties	MultiSync E224Wi	Opmerkingen
Lcd-module Diagonaal: effectief beeldoppervlak: eigen resolutie (aantal pixels):	54,62 cm/21,5 inch 54,62 cm/21,5 inch 1920 x 1080	Actieve matrix; TFT (Thin Film Transistor) LCD (Liquid Crystal Display); 0,248 mm dot pitch; 250 cd/m ² witluminantie; 1000:1 contrastverhouding (standaard) (25000:1 contrastverhouding, DV MODE ON (DV-modus aan)).
Ingangssignaal		
DisplayPort: DisplayPort-connector:	Digitale RGB	DisplayPort voldoet aan standaard V1.2, van toepassing op HDCP1.3
DVI: DVI-D 24-pins:	Digitale RGB	DVI (HDCP)
VGA: 15-pins mini D-SUB:	Analoge RGB synchr.	0,7 Vp-p/75 ohm Afzonderlijke synchr.TTL-niveau Positief/Negatief
Kleuren weergeven	16,777,216	Afhankelijk van de videokaart
Synchronisatiebereik	Horizontaal: 31,5 kHz tot 81,1 kHz Verticaal: 56 Hz tot 76 Hz	Automatisch Automatisch
Weergavehoek	Links/rechts: ±89° (CR > 10) Omhoog/omlaag: ±89° (CR > 10)	
Ondersteunde resoluties (mogelijk ondersteunen sommige systemen niet alle hier vermelde resoluties).	720 x 400*1 VGA-tekst 640 x 480*1 bij 60 Hz tot 75 Hz 800 x 600*1 bij 56 Hz tot 75 Hz 832 x 624*1 bij 75 Hz 1024 x 768*1 bij 60 Hz tot 75 Hz 1152 x 870*1 bij 75 Hz 1280 x 960*1 bij 60 Hz 1280 x 1024*1 bij 60 Hz tot 75 Hz 1440 x 900*1 bij 60 Hz 1680 x 1050*1 bij 60 Hz 1920 x 1080 bij 60 Hz.....	NEC DISPLAY SOLUTIONS beveelt de resolutie aan voor een optimale beeldschermprestatie.
Actief weergavegebied	Liggend: Horiz.: 476,1 mm Vert.: 267,8 mm Staan: Horiz.: 267,8 mm Vert.: 476,1 mm	
Voeding	100-240 V - 50/60 Hz	
Nominale stroomsterkte	0,45 - 0,25 A	
Afmetingen	Landscape (Liggend): 507,4 mm (B) x 364,5 – 474,5 mm (H) x 213,9 mm (D) Portrait (Staan): 301,1 mm (B) x 524,2 – 577,6 mm (H) x 213,9 mm (D) Hoogteverstelling: 110 mm (liggende beeldrichting) 53,4 mm (staande beeldrichting)	
Gewicht	5,9 kg (met voet)	
Milieuoverwegingen	Gebruikstemperatuur: 5°C tot 35°C / 41°F tot 95°F Vochtigheid: 20% tot 80% Hoogte: 0 tot 2.000 m Opslagtemperatuur: -10°C tot 60°C / 14°F tot 140°F Vochtigheid: 10% tot 85% Hoogte: 0 tot 12.192 m	

*1 Geïnterpoleerde resoluties: Wanneer resoluties met minder pixels dan de LCD-module worden gebruikt, kan tekst er anders uitzien. Dat is normaal en nodig voor alle huidige vlakbeeldtechnologieën wanneer andere resoluties dan de eigen resolutie op het volledige scherm worden weergegeven. In vlakbeeldtechnologieën is elk punt op het scherm één pixel. Als u dan resoluties uitbreidt tot het volledige scherm, moet een interpolatie van de resolutie worden uitgevoerd.

OPMERKING: deze technische specificaties kunnen zonder voorafgaande kennisgeving worden gewijzigd.

Specificaties - E243WMI

Monitorspecificaties		MultiSync E243WMI	Opmerkingen
Lcd-module	Diagonaal: effectief beeldoppervlak: eigen resolutie (aantal pixels):	60,47 cm/23,8 inch 60,47 cm/23,8 inch 1920 x 1080	Actieve matrix; TFT (Thin Film Transistor) LCD (Liquid Crystal Display); 0,275 mm dot pitch; 250 cd/m ² w/luminantie; 1000:1 contrastverhouding (standaard) (25000:1 contrastverhouding, DV MODE ON (DV-modus aan)).
Ingangssignaal			
DisplayPort:	DisplayPort-connector:	Digitale RGB	DisplayPort voldoet aan standaard V1.2, van toepassing op HDCP1.3
DVI:	DVI-D 24-pins:	Digitale RGB	DVI (HDCP)
VGA:	15-pins mini D-SUB:	Analoge RGB synchr.	0,7 Vp-p/75 ohm Afzonderlijke synchr.TTL-niveau Positief/Negatief
Kleuren weergeven		16,777,216	Afhankelijk van de videokaart
Synchronisatiebereik		Horizontaal: 31,5 kHz tot 81,1 kHz Verticaal: 56 Hz tot 76 Hz	Automatisch Automatisch
Weergavehoek		Links/rechts: ±89° (CR > 10) Omhoog/omlaag: ±89° (CR > 10)	
Ondersteunde resoluties (mogelijk ondersteunen sommige systemen niet alle hier vermelde resoluties).		720 x 400*1 VGA-tekst 640 x 480*1 bij 60 Hz tot 75 Hz 800 x 600*1 bij 56 Hz tot 75 Hz 832 x 624*1 bij 75 Hz 1024 x 768*1 bij 60 Hz tot 75 Hz 1152 x 870*1 bij 75 Hz 1280 x 960*1 bij 60 Hz 1280 x 1024*1 bij 60 Hz tot 75 Hz 1440 x 900*1 bij 60 Hz 1680 x 1050*1 bij 60 Hz 1920 x 1080 bij 60 Hz.....	NEC DISPLAY SOLUTIONS beveelt de resolutie aan voor een optimale beeldschermprestatie.
Actief weergavegebied		Liggend: Horiz.: 527,0 mm Vert.: 296,5 mm Staand: Horiz.: 296,5 mm Vert.: 527,0 mm	
AUDIO			
AUDIO-ingang:		STEREO-ministekker: Analoge audio DisplayPort-connector: Digitale audio	Stereo L/R 1,0 Vrms 20 Kohm PCM 2-kanaals 32, 44.1, 48 kHz (16/20/24-bits)
Uitgang voor hoofdtelefoon:		STEREO-ministekker:	Hoofdtelefoonimpedantie 32 ohm
Luidsprekers		Bruikbaar uitgangsvermogen: 1,0 W + 1,0 W	
Voeding		100-240 V - 50/60 Hz	
Nominale stroomsterkte		0,50 - 0,25 A	
Afmetingen		Landscape (Liggend): 557,8 mm (B) x 379,6 - 489,6 mm (H) x 213,9 mm (D) Portrait (Staand): 331,4 mm (B) x 574,2 - 602,8 mm (H) x 213,9 mm (D) Hoogteverstelling: 110 mm (liggende beeldrichting) 28,6 mm (staande beeldrichting)	
Gewicht		6,3 kg (met voet)	
Milieuoverwegingen		Gebruikstemperatuur: 5°C tot 35°C / 41°F tot 95°F Vochtigheid: 20% tot 80% Hoogte: 0 tot 2.000 m Opslagtemperatuur: -10°C tot 60°C / 14°F tot 140°F Vochtigheid: 10% tot 85% Hoogte: 0 tot 12.192 m	

*1 Geïnterpoleerde resoluties: Wanneer resoluties met minder pixels dan de LCD-module worden gebruikt, kan tekst er anders uitzien. Dat is normaal en nodig voor alle huidige vlakbeeldtechnologieën wanneer andere resoluties dan de eigen resolutie op het volledige scherm worden weergegeven. In vlakbeeldtechnologieën is elk punt op het scherm één pixel. Als u dan resoluties uitbreidt tot het volledige scherm, moet een interpolatie van de resolutie worden uitgevoerd.

OPMERKING: deze technische specificaties kunnen zonder voorafgaande kennisgeving worden gewijzigd.

Kenmerken

Klein voetstuk: biedt de ideale oplossing voor omgevingen met beperkte ruimte waar nog steeds superieure beeldkwaliteit wordt vereist. Dankzij het kleine voetstuk en het geringe gewicht van de monitor kunt u de monitor gemakkelijk tussen verschillende locaties verplaatsen of transporteren.

Kleurenbeheersystemen: hiermee kunt u de kleuren op het scherm aanpassen en de kleurjuistheid van de monitor aanpassen aan een groot aantal standaarden.

OSD (besturingselementen voor schermmenu): hiermee kunt u snel en gemakkelijk alle aspecten van het scherm instellen via eenvoudige menu's op het scherm.

De **NaViSet-software** bevat een uitgebreide en intuïtieve grafische interface waarmee u de OSD-scherminstellingen eenvoudig kunt aanpassen met de muis en het toetsenbord.

No-touch Auto Adjust (NTAA; automatische regeling zonder tussenkomst) (alleen analoge ingang): hiermee wordt het beeldscherm automatisch aangepast aan de optimale instellingen bij de installatie.

ErgoDesign-kenmerken: ontworpen voor een verbeterde ergonomie op de werkplek. Beschermde de gezondheid van de gebruiker en is kostenbesparend. Enkele voorbeelden: besturingselementen op het scherm om snel en gemakkelijk beeldaanpassingen uit te voeren, kantelvoetstuk voor de gewenste kijkhoek, klein voetstuk en conform de MPRII- en TCO-richtlijnen voor emissieverlaging.

Plug-and-Play: De Microsoft®-oplossing voor het Windows®-besturingssysteem vereenvoudigt de installatie van uw monitor, doordat de monitor zijn mogelijkheden (zoals schermgrootte en ondersteunde resoluties) rechtstreeks naar uw computer stuurt, zodat de beeldschermprestaties automatisch worden geoptimaliseerd.

IPM-systeem voor intelligent stroombeheer (Intelligent Power Manager): dit intelligente stroombeheer biedt een vernieuwende energiebesparingsmodus die zorgt voor een lager energieverbruik van de monitor wanneer deze aan staat maar niet wordt gebruikt. Hiermee bespaart u tweederde van de energiekosten van uw monitor, reduceert u de emissies en verlaagt u de kosten voor de klimaatregeling op de werkplek.

Multiple Frequency Technology (meervoudige-frequentietechnologie): deze technologie zorgt dat de monitor zich automatisch juist instelt op de scanfrequentie van de videokaart, zodat de gewenste resolutie wordt weergegeven.

FullScan-functie: hierdoor kunt u het volledige beeldbereik in de meeste resoluties gebruiken, wat het effectieve beeldoppervlak van het scherm aanzienlijk vergroot.

Montage-interface conform VESA-norm: hierdoor kunt u de monitor bevestigen op een montagearm of -beugel van een andere leverancier die voldoet aan de VESA-norm.

Milieu-impact (E224Wi): de jaarlijkse maximale koolstofvoetafdruk van deze monitor (wereldwijd gemiddelde) is ongeveer 22,7 kg (berekening: reken wattverbruik x 8 uur per dag x 5 dagen per week x 45 weken per jaar x stroom-naar-koolstof-conversiefactor. De conversiefactor is gebaseerd op een publicatie van de OECD over wereldwijde CO₂-uitstoot (versie 2008). Deze monitor heeft een productievoetafdruk van ongeveer 36,0 kg.

Milieu-impact (E243Wmi): de jaarlijkse maximale koolstofvoetafdruk van deze monitor (wereldwijd gemiddelde) is ongeveer 23,6 kg (berekening: reken wattverbruik x 8 uur per dag x 5 dagen per week x 45 weken per jaar x stroom-naar-koolstof-conversiefactor. De conversiefactor is gebaseerd op een publicatie van de OECD over wereldwijde CO₂-uitstoot (versie 2008). Deze monitor heeft een productievoetafdruk van ongeveer 37,3 kg.

Opmerking: de koolstofvoetafdrukken voor de productie en het gebruik worden berekend met behulp van een uniek algoritme, exclusief ontwikkeld door NEC voor hun monitoren. Deze zijn nauwkeurig op het moment van afdrukken. NEC behoudt zich het recht voor om bijgewerkte waarden van koolstofvoetafdrukken te publiceren.

HDCP (High-bandwidth Digital Content Protection): HDCP is een systeem ter voorkoming van het illegaal kopiëren van videogegevens die zijn verzonden via DVI (Digital Visual Interface). Als u geen materiaal kunt weergeven via de DVI-ingang betekent dit niet per se dat het scherm niet goed functioneert. Bij het implementeren van HDCP kunnen er gevallen zijn waarbij bepaalde inhoud wordt beschermd met HDCP en wordt deze mogelijk niet weergegeven vanwege de beslissing/bedoeling van de HDCP-gemeenschap (Digital Content Protection, LLC).

DisplayPort: DisplayPort is ontworpen als de toekomstgerichte en schaalbare oplossing voor digitale weergaveconnectiviteit van hoge kwaliteit. Het biedt de hoogste resoluties, de snelste vernieuwingsfrequenties en de diepste kleurdiepten via standaardkabels.

Problemen oplossen

Geen beeld

- De signaalkabel moet goed en volledig zijn aangesloten op de poort van de videokaart/computer.
- Zorg dat de videokaart correct in de computer is geplaatst.
- Deze monitor biedt geen ondersteuning voor het converteren van het DisplayPort-signaal.
- Zorg dat de voorste aan/uit-knop van de monitor en die van de computer zijn ingeschakeld.
- Controleer of op de videokaart of het systeem wel degelijk een ondersteunde modus is geselecteerd. (Raadpleeg de documentatie bij de grafische kaart of het systeem als u de grafische modus wilt wijzigen.)
- Controleer of de monitor en videokaart met elkaar compatibel zijn en aan de aanbevolen instellingen beantwoorden.
- Controleer of de connector van de signaalkabel geen gebogen of ingedrukte pinnen heeft.
- Controleer de signaalingang.

De aan/uit-knop reageert niet

- Haal de stekker van de voedingskabel van de monitor uit het stopcontact om de monitor uit te schakelen en opnieuw de fabrieksinstellingen te laden.

Ingebrand beeld

- Een inbranding wordt duidelijk wanneer de “geest” van een beeld op het scherm zichtbaar blijft, zelfs nadat u de monitor hebt uitgeschakeld. In tegenstelling tot CRT-monitoren is een inbranding op een LCD-monitor niet van blijvende aard, maar de weergave van niet-veranderende beelden gedurende langere tijd moet worden vermeden. U maakt de inbranding ongedaan door de monitor net zo lang uitgeschakeld te laten als het beeld op het scherm is weergegeven. Als een beeld bijvoorbeeld gedurende één uur is weergegeven en de “geest” van dat beeld blijft achter, schakelt u de monitor één uur uit om het ingebrande beeld ongedaan te maken.

OPMERKING: zoals bij alle andere persoonlijke weergaveapparaten raadt NEC DISPLAY SOLUTIONS u aan regelmatig gebruik te maken van een bewegende schermbeveiliging wanneer het scherm inactief is of de monitor uit te schakelen als u deze niet gebruikt.

Het bericht “OUT OF RANGE” (Buiten bereik) verschijnt (het scherm is leeg of geeft alleen onduidelijke beelden weer)

- Het beeld is onduidelijk (er ontbreken pixels) en de OSD-waarschuwing “OUT OF RANGE” (Buiten bereik) wordt weergegeven: de snelheid van de signaalklok of de resolutie is te hoog ingesteld. Selecteer een ondersteunde modus.
- De OSD-waarschuwing “OUT OF RANGE” (Buiten bereik) wordt weergegeven op een leeg scherm: de signaalfrequentie valt buiten het bereik. Selecteer een ondersteunde modus.

Het beeld is onstabiel, onscherp of er zijn golven op het scherm

- De signaalkabel moet goed en volledig zijn aangesloten op de poort van de computer.
- Gebruik de OSD-besturingselementen van Image Adjust om het beeld scherp te stellen en stel het beeld juist af met het besturingselement Fine. Wanneer u van weergavemodus verandert, dient u de OSD-instellingen van Image Adjust mogelijk opnieuw aan te passen.
- Controleer of de monitor en videokaart met elkaar compatibel zijn en aan de aanbevolen signaal timings beantwoorden.
- Als uw tekst als een reeks betekenisloze tekens verschijnt, stelt u de beeldmodus in op non-interlaced en gebruikt u een beeldverversingsfrequentie van 60 Hz.

Het beeld is minder helder

- Zorg dat de ECO MODE (Eco-modus) is uitgeschakeld.
- Als de helderheid schommelt, moet u ervoor zorgen dat de DV MODE (DV-modus) op OFF is ingesteld.

Het lampje van de monitor brandt niet (geen groene of gele kleur zichtbaar)

- De aan/uit-schakelaar moet zijn ingeschakeld en de voedingskabel moet zijn aangesloten.

Het weergegeven beeld heeft verkeerde afmetingen

- Gebruik de OSD-besturingselementen van Image Adjust om de breedte van het beeld te wijzigen.
- Controleer of op de videokaart of het systeem wel degelijk een ondersteunde modus is geselecteerd. (Raadpleeg de documentatie bij de grafische kaart of het systeem als u de grafische modus wilt wijzigen.)

Geen beeld

- Als er geen beeld op het scherm wordt weergegeven, zet u de monitor uit en weer aan.
- Controleer of de computer niet in een energiebesparende stand staat (druk op een toets op het toetsenbord of verschuif de muis even).
- Sommige videokaarten voeren geen videosignaal uit wanneer de monitor wordt uit-/ingeschakeld of wanneer de voedingskabel wordt losgekoppeld/aangesloten bij lage resolutie van DisplayPort.

Geen geluid (E243WMI)

- Controleer of de kabel van de luidspreker correct is aangesloten.
- Controleer of de geluidsdemping is ingeschakeld.
- Controleer of het volume in de OSD op de minimumwaarde is ingesteld.
- Schakel “SOUND INPUT” (Geluidsinvoer) in bij de OSD-hulpmiddelen wanneer DisplayPort in gebruik is.

Verschillen in helderheid na verloop van tijd

- Schakel de DV MODE (DV-modus) uit en pas de helderheid vervolgens aan.

OPMERKING: wanneer de DV MODE (DV-modus) is ingesteld op ON, wordt de helderheid van de monitor automatisch aangepast.

Recycle- en energie-informatie van de fabrikant

NEC DISPLAY SOLUTIONS zet zich nadrukkelijk in voor de bescherming van het milieu en beschouwt recycling als één van de topprioriteiten van het bedrijf in een poging om de milieulast tot een minimum te beperken. Wij hebben ons voorgenomen om milieuvriendelijke producten te ontwikkelen en streven er steeds naar om de nieuwste onafhankelijke standaarden van instellingen als ISO (Internationale organisatie voor standaardisering) en TCO (Zweedse vakbond) mee te helpen definiëren en na te leven.

Het wegdoen van uw oude NEC-product.

Het doel van recycling is een milieuvoordeel te verkrijgen door hergebruik, bijwerken, herstellen of terugwinnen van materiaal. Toegewijde recyclinglocaties zorgen ervoor dat componenten die schadelijk zijn voor het milieu voorzichtig worden behandeld en veilig worden verwijderd. Om voor de beste recycling van onze producten te zorgen, biedt **NEC DISPLAY SOLUTIONS een verscheidenheid aan recycling-procedures** en NEC geeft advies over hoe het product op een milieuvriendelijke manier te behandelen als het einde van de levensduur bereikt is.

Alle vereiste informatie over het verwijderen van het product en landspecifieke informatie over recyclinglocaties vindt u op de volgende websites:

<http://www.nec-display-solutions.com/greencompany/> (in Europa),

<http://www.nec-display.com> (in Japan) of

<http://www.necdisplay.com> (in de VS).

Energiebesparing

Deze monitor is uitgerust met een geavanceerde energiebesparingsfunctie. Wanneer een Display Power Management-sigitaal (DPMS) naar de monitor wordt gestuurd, treedt de Energiebesparingsstand in werking. De monitor werkt met één Energiebesparingsstand.

Modus	Energieverbruik	Kleur LED
Maximaal gebruik	Circa 19 W (E224Wi) Circa 23 W (E243WMI)	Blauw
Normaal gebruik	17 W standaardinstelling (E224Wi) 16 W standaardinstelling, Audio in slaapstand (E243WMI)	Blauw
Energiebesparingsstand	Minder dan 0,33 W	Geel
Modus uit	Minder dan 0,29 W	Brandt niet

Ga voor meer informatie naar:

<http://www.necdisplay.com/> (in de VS)

<http://www.nec-display-solutions.com/> (in Europa)

<http://www.nec-display.com/global/index.html> (wereldwijd)

Voor informatie over energiebesparing:

Voor ErP-richtlijnen:

Instelling: geen

Energieverbruik: 0,5 W of minder.

Tijd van energiebeheerfunctie: circa 1 min.

Voor ErP-richtlijnen (Netwerkstand-by):

Instelling: geen

Energieverbruik: 0,5 W of minder (met 1 poort geactiveerd)/3,0 W of minder (met alle poorten geactiveerd).

Tijd van energiebeheerfunctie: circa 1 min.

WEEE-merk (Europese Richtlijn 2012/19/EU)



Binnen de Europese Unie

Gezien de wetgeving van de EU, van toepassing in alle lidstaten, is het vereist dat u elektrische en elektronische apparatuur voorzien van het symbool (links) apart wegdoet en scheidt van het huishoudelijke afval. Hieronder vallen ook monitoren en elektrische accessoires zoals signaal- of voedingskabels. Als u NEC-beeldschermen wilt wegdoen, volg dan de richtlijnen van uw lokale overheid of doe navraag bij de winkel waar u het product heeft aangeschaft. Indien van toepassing, volgt u eventuele afspraken die tussen NEC en uzelf zijn gemaakt.

Het symbool op elektrische en elektronische producten is alleen van toepassing op de huidige lidstaten van de Europese Unie.

Buiten de Europese Unie

Als u woonachtig bent buiten de Europese Unie en elektrische of elektronische apparaten wilt wegdoen, neem dan contact op met de lokale overheid om u ervan te vergewissen dat u zich op juiste wijze van het apparaat ontdoet.