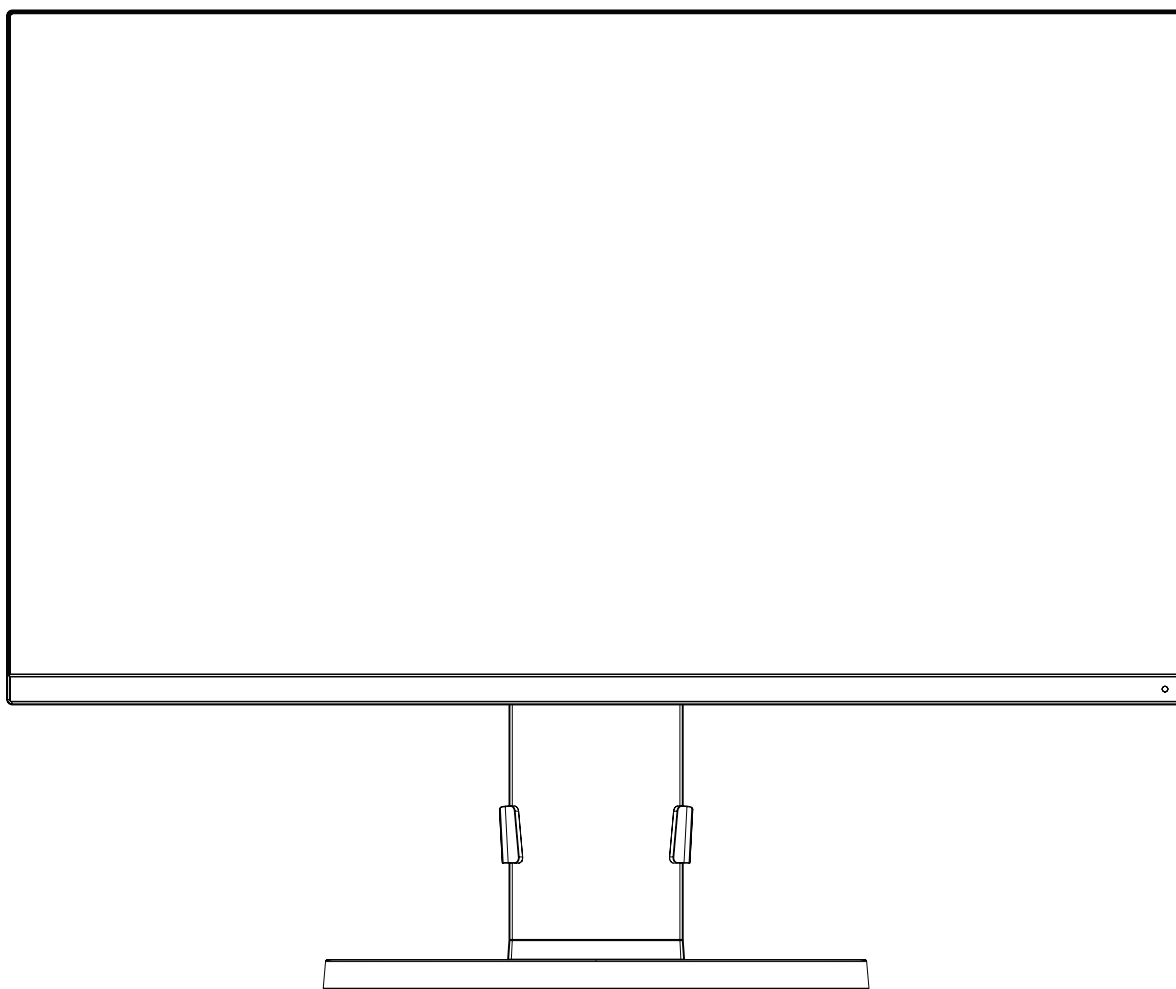


NEC

Stolní monitor

MultiSync E271N

Uživatelská příručka



MODEL: M277D4

Příslušné označení modelu naleznete na štítku na zadní straně monitoru.

Rejstřík

VAROVÁNÍ.....	Česky-1
UPOZORNĚNÍ.....	Česky-1
Registrační údaje.....	Česky-2
Provozní pokyny.....	Česky-3
Bezpečnostní opatření a údržba	Česky-3
Ergonomie	Česky-4
Čištění displeje	Česky-4
Čištění skříně	Česky-4
Názvy a funkce jednotlivých součástí.....	Česky-5
Rychlý start	Česky-6
Ovladače	Česky-11
Technické údaje	Česky-15
Vlastnosti.....	Česky-17
Odstraňování potíží	Česky-18
Informace výrobce o recyklaci a spotřebě energie.....	Česky-19



VAROVÁNÍ



CHRAŇTE ZAŘÍZENÍ PŘED DEŠTĚM A VLNKEM. ZABRÁNÍTE TAK NEBEZPEČÍ POŽÁRU NEBO ÚRAZU ELEKTRICKÝM PROUDEM. POLARIZOVANOU ZÁSTRČKU ZAŘÍZENÍ NEPOUŽÍVEJTE V ZÁSUVCE PRODLUŽOVACÍ ŠŇŮRY NEBO JINÉ ZÁSUVCE, POKUD KOLÍKY NELZE ZCELA ZASUNOUT.

UVNITŘ ZAŘÍZENÍ SE NACHÁZÍ VYSOKONAPĚTOVÉ KOMPONENTY, PROTO SKŘÍŇ NEOTEVÍREJTE. SERVIS PŘENEČEJTE KVALIFIKOVANÝM OSOBÁM.



UPOZORNĚNÍ



PRO SNÍŽENÍ RIZIKA ÚRAZU ELEKTRICKÝM PROUDEM ZKONTROLUJTE, ZDA JE NAPÁJECÍ ŠŇŮRA ODPOJENA ZE ZÁSUVKY. NAPÁJENÍ ZAŘÍZENÍ ZCELA PŘERUŠÍTE ODPOJENÍM NAPÁJECÍ ŠŇŮRY ZE SÍTOVÉ ZÁSUVKY (NEODSTRAŇUJTE KRYT). UVNITŘ SE NENACHÁZEJÍ DÍLY, DO KTERÝCH UŽIVATEL MUŽE ZASAHOVAT. SERVIS PŘENEČEJTE KVALIFIKOVANÝM OSOBÁM.



Tento symbol upozorňuje uživatele na neizolované napětí v zařízení, jež může být dostatečně vysoké, aby způsobilo úraz elektrickým proudem. Jakýkoli kontakt s libovolným dílem uvnitř zařízení je proto nebezpečný.



Tento symbol upozorňuje uživatele na důležitou literaturu dodanou společně s tímto zařízením týkající se provozu a údržby zařízení. Chcete-li předejít problémům, pečlivě si tyto materiály přečtěte.

UPOZORNĚNÍ: Používejte s tímto displejem pouze dodanou napájecí šňůru, která je v souladu s níže uvedenou tabulkou. Pokud napájecí kabel nebyl se zařízením dodán, obraťte se na společnost NEC. Ve všech ostatních případech použijte napájecí kabel se zástrčkou typu, který je kompatibilní s elektrickou zásuvkou v místě, kde se monitor nachází. Kompatibilní napájecí kabel odpovídá napětí střídavého proudu v elektrické zásuvce a musí být v souladu s bezpečnostními normami platnými v zemi nákupu.

Toto zařízení je nutné připojit k uzemněnému napájecímu kabelu. Pokud napájecí kabel nebude uzemněný, může dojít k úrazu elektrickým proudem. Ověřte, zda je napájecí kabel řádně uzemněný.

Typ zástrčky	Severní Amerika	Kontinentální Evropa	Velká Británie	Čína	Japonsko
Tvar zástrčky					
Země	USA/Kanada	Země EU	Velká Británie	Čína	Japonsko
Napětí	120*	230	230	220	100

*Používáte-li pro provoz monitoru napájení 125 až 240 V, použijte také odpovídající napájecí šňůru, která odpovídá napětí zásuvky střídavého proudu.

POZNÁMKA: Tento produkt může být opravován pouze v zemi, kde byl zakoupen.

Windows je registrovaná ochranná známka společnosti Microsoft Corporation. NEC je registrovaná ochranná známka společnosti NEC Corporation.

Ergo Design je registrovaná ochranná známka společnosti NEC Display Solutions, Ltd. v Rakousku, Beneluxu, Dánsku, Francii, Německu, Itálii, Norsku, Španělsku, Švédsku a Spojeném království.

Všechny ostatní značky a názvy produktů jsou obchodní známky nebo registrované obchodní známky příslušných vlastníků.

ENERGY STAR je v USA registrovaná obchodní značka.

Společnost NEC Display Solutions of America, Inc., jako účastník programu ENERGY STAR®, určila, že tento produkt splňuje požadavky směrnice ENERGY STAR pro efektivní využití energie. Znak ENERGY STAR neznamená, že organizace EPA odpovídá za jakýkoli produkt nebo jakoukoli službu.

DisplayPort a logo DisplayPort Compliance jsou ochranné známky společnosti Video Electronics Standards Association v USA a dalších zemích.



HDCP (High-bandwidth Digital Content Protection): HDCP je systém, který brání nelegálnímu kopírování obrazových dat přenášených pomocí digitálního signálu. Pokud materiál není možné zobrazit přes vstup digitálního signálu, nemusí to nutně znamenat, že monitor nefunguje správně. V případě implementace ochrany HDCP nemusí být zobrazen určitý obsah chráněný technologií HDCP a to z důvodu rozhodnutí/záměru společenství HDCP (Digital Content Protection, LLC).

HDMI, HDMI High-Definition Multimedia Interface a logo HDMI jsou ochranné známky nebo registrované ochranné známky společnosti HDMI Licensing Administrator, Inc., v USA a dalších zemích.



- Tento produkt je určen k použití především v kancelářích a domácnostech.
- Produkt je určen k připojení k počítači. Není určen k zobrazování vysílání televizních stanic.



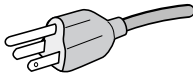
Registrační údaje

Informace o kabelech

- ⚠ UPOZORNĚNÍ:** S tímto monitorem používejte dodávané předepsané kabely, jinak může docházet k rušení příjmu rozhlasového a televizního signálu.
Co se týká 15kolíkového konektoru mini D-Sub, použijte signální kabel s feritovým jádrem.
V případě rozhraní HDMI a DisplayPort použijte stíněný signální kabel. Použití jiných kabelů a adaptérů může způsobovat rušení rozhlasového a televizního signálu.

Informace Federální komise komunikací

1. Napájecí šňůra musí být schválena, musí vyhovovat bezpečnostním předpisům platným v USA a musí splňovat následující podmínky.

Napájecí šňůra Tvar zástrčky	Nestíněný typ, 3pramenná  USA
---------------------------------	--

2. Toto zařízení bylo testováno a shledáno jako splňující limity pro digitální zařízení třídy B, na základě části 15 předpisů FCC. Tyto limity jsou stanoveny tak, aby poskytovaly přiměřenou ochranu před škodlivým rušením při umístění v domácnostech. Toto zařízení generuje, využívá a může vyzařovat vysokofrekvenční záření a pokud není instalováno a používáno v souladu s pokyny výrobce, může způsobovat škodlivé rušení rádiové komunikace. Neexistuje však žádná záruka, že k rušení v konkrétním umístění nedojde. Pokud toto zařízení způsobuje škodlivé rušení příjmu rozhlasového nebo televizního signálu, což je možné zjistit vypnutím a zapnutím daného zařízení, měl by se uživatel pokusit odstranit toto rušení provedením některého z následujících opatření:

- Natočte nebo přemístěte přijímací anténu.
- Zvětšete vzdálenost mezi zařízením a přijímačem.
- Zařízení připojte do elektrické zásuvky jiného obvodu, než je ten, k němuž je připojen přijímač.
- Se žádostí o pomoc se obraťte na svého prodejce nebo zkušeného rozhlasového či televizního technika.

V případě nutnosti by měl uživatel požádat prodejce nebo zkušeného rozhlasového či televizního technika o další doporučení. Užitečné tipy jsou uvedeny i v následující brožurce připravené Federální komisí komunikací: „Jak identifikovat a řešit problémy s rádio-TV interferencí“. Tato brožurka je k dispozici na úřadu U.S. Government Printing Office, Washington, D.C., 20402, skladové č. 004-000-00345-4.

Prohlášení o shodě

Toto zařízení je v souladu s předpisy FCC část 15. Provoz je závislý na následujících dvou podmínkách. (1) Toto zařízení nesmí způsobit škodlivé rušení a (2) toto zařízení musí absorbovat jakékoli rušení, včetně rušení, které může způsobit nežádoucí provoz.

Zodpovědná strana v USA:	NEC Display Solutions of America, Inc.
Adresa:	500 Park Blvd, Suite 1100
	Itasca, Illinois 60143
Tel. č.:	(630) 467-3000

Typ produktu:	Monitor
Klasifikace zařízení:	Periferní zařízení třídy B
Modely:	MultiSync E271N (M277D4)



Tímto prohlašujeme, že výše specifikované zařízení odpovídá technickým standardům stanoveným předpisy FCC.

Chcete-li si prohlédnout seznam monitorů certifikovaných podle standardu TCO a jejich certifikace TCO (pouze anglicky), navštivte naše webové stránky na adrese

https://www.nec-display.com/global/about/legal_regulation/TCO_mn/index.html

Provozní pokyny

Bezpečnostní opatření a údržba



VAROVÁNÍ

CHCETE-LI DOSÁHNOUT OPTIMÁLNÍHO
FUNGOVÁNÍ BAREVNÉHO MONITORU LCD,
PŘEČTĚTE SI NÁSLEDUJÍCÍ POKYNY:

- **MONITOR NEOTVÍREJTE.** Uvnitř monitoru nejsou žádné součástky, které by si mohl uživatel sám opravit. Při otvírání nebo odstraňování krytů se vystavujete nebezpečí úrazu elektrickým proudem a jiným rizikům. Veškeré zásahy tohoto druhu přenechejte odborníkům.
- Dbejte, aby se do monitoru nedostaly tekutiny a nepoužívejte ho v blízkosti vody.
- Do otvorů skříně nevsunujte žádné předměty. Mohly by přijít do kontaktu s místy s vysokým napětím, což může způsobit i smrtelný úraz elektrickým proudem, požár nebo selhání zařízení.
- Na napájecí šňůru nepokládejte žádné těžké předměty. Poškození šňůry může způsobit úraz elektrickým proudem nebo požár.
- Produkt neumísťujte na šikmé a nestabilní vozíky, stojany nebo stoly; monitor se může pádem vážně poškodit.
- Napájecí šňůra musí být schválena a musí vyhovovat bezpečnostním předpisům platným v příslušné zemi. (Například v Evropě by měl být používán typ H05VV-F 3G 0,75 mm²).
- Ve Spojeném království se s tímto monitorem smí používat jen schválená šňůra BS se zalitou zástrčkou a s černou pojistkou (5 A).
- Nepoužívejte monitor ve venkovním prostředí.
- Neohýbejte ani jinak nepoškozujte napájecí kabel.
- Nepoužívejte monitor na příliš teplém, vlhkém, prašném nebo mastném prostředí.
- Nezakrývejte větrací otvory na monitoru.
- Vibrace mohou poškodit podsvícení. Monitor neinstalujte v místech, kde bude vystaven neustálým vibracím.
- Jestliže se monitor poškodí nebo pokud praskne sklo, buďte opatrní a nedotýkejte se tekutých krystalů.
- Nainstalujte monitor do stabilní pozice a ujistěte se, že je dostatečně upevněn, abyste předešli jeho poškození v důsledku převrácení nebo pádu.
- V níže popsaných případech je nutné monitor okamžitě vypnout, odpojit od napájení, přesunout na bezpečné místo a přivolat odborného technika. Pokud monitor používáte za následujících podmínek, může dojít k požáru, selhání zařízení nebo úrazu elektrickým proudem:
 - Pokud je podstavec monitoru popraskaný nebo je porušený nátěr.
 - Pokud si všimnete nějakého poškození struktury, např. popraskání nebo nepřírozeného viklání.
 - Při neobvyklém zápachu monitoru.
 - Pokud došlo k poškození napájecího kabelu nebo zástrčky.
 - Pokud do monitoru vnikla kapalina nebo na něj spadly jakékoli předměty.
 - Monitor byl vystaven dešti nebo vodě.
 - Pokud monitor spadl nebo byla poškozena jeho skříň.
 - Monitor řádně nefunguje, přestože jste dodrželi všechny pokyny.



UPOZORNĚNÍ

- Zajistěte v okolí monitoru dostatečné větrání, aby nedošlo k jeho přehřátí. Nezakrývejte větrací otvory a neumísťujte monitor do blízkosti topidel a jiných tepelných zdrojů.
- Nepokládejte na monitor žádné předměty.
- Konektor napájecí šňůry je hlavním prostředkem pro odpojení systému od přívodu elektrického napětí. Monitor je třeba nainstalovat blízko elektrické zásuvky, k níž máte snadný přístup.
- Při dopravě a manipulaci zacházejte se zařízením opatrně. Obal uschovejte pro případnou přepravu.
- Během instalace a nastavování postupujte opatrně, aby nedošlo k vašemu poranění nebo poškození monitoru.
- Nepřipojujte k monitoru sluchátka, když je máte nasazená. V závislosti na hlasitosti by mohlo dojít k poškození nebo ztrátě sluchu.
- Utáhněte všechny šrouby. Monitor by při uvolnění šroubu mohl spadnout z podstavce nebo ramene.
- Při přenášení, montáži a nastavování se panelu LCD nedotýkejte. Nadměrný tlak na panel LCD může způsobit vážné poškození zařízení.

Dosvit obrazu: K dosvitu obrazu může dojít, když zbytkový obraz (duch) předchozího obrazu zůstane viditelný na obrazovce. Na rozdíl od běžných monitorů není dosvit obrazu na displeji LCD trvalý, i přesto nedoporučujeme zobrazovat statický obraz po dlouhou dobu.

Chcete-li zmírnit dosvit obrazu, vypněte monitor na stejně dlouhou dobu, po jakou byl poslední obraz zobrazen. Jestliže byl například obraz na obrazovce hodinu a zůstal po něm zbytkový obraz, znovu vypněte monitor na jednu hodinu, aby obraz zmizel.

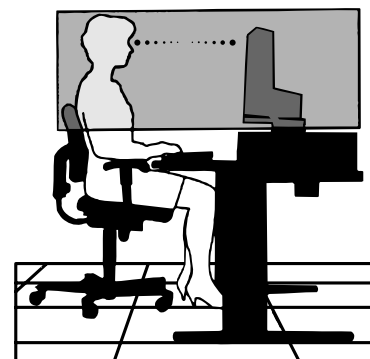
POZNÁMKA: Stejně jako u všech osobních zobrazovacích zařízení doporučuje společnost NEC DISPLAY SOLUTIONS pravidelné používání spořičů obrazovky při nečinnosti a vypnutí monitoru v době, kdy se nepoužívá.

**SPRÁVNÝM UMÍSTĚNÍM A NASTAVENÍM MONITORU MŮŽETE PŘEDEJÍT
ÚNAVĚ OČÍ, BOLESTEM RAMEN A ŠÍJE. PŘI UMÍSTOVÁNÍ MONITORU
POSTUJTE PODLE NÁSLEDUJÍCÍCH POKYNŮ:**

Ergonomie

Pro maximální ergonomickou pohodu doporučujeme:

- K dosažení optimálního výkonu nechejte monitor 20 minut zahřát. Chcete-li zabránit dlouhodobému zobrazení tvarů (dosvitu obrazu), nezobrazujte nehybné vzory na dlouhou dobu.
- Umístěte monitor do takové výšky, abyste horní část obrazovky měli mírně pod úrovní očí. Pohled na střed obrazovky by měl směřovat mírně dolů.
- Doporučená minimální vzdálenost monitoru od očí je 40 cm, maximální 70 cm. Optimální vzdálenost je 50 cm.
- Při práci pravidelně každou hodinu zaměřujte zrak na 5 až 10 minut na nějaký předmět vzdálený alespoň 6 metrů, aby si oči odpočinuly.
- Pro minimalizaci odlesků a odrazů displej umístěte pod úhlem asi 90° od okna a jiného světelného zdroje. Monitor sklopte tak, aby se na obrazovce neodrážela stropní světla.
- Jestliže se nelze odrazu světla na obrazovce vyhnout, používejte filtr jako stínidlo.
- Jas a kontrast nastavte tak, aby byla zajištěna optimální čitelnost.
- Stojan na dokumenty používejte v blízkosti obrazovky.
- Obrazovku nebo referenční materiál, se kterým pracujete, umístěte před sebe, abyste při psaní museli co nejméně otáčet hlavou.
- Často mrkejte. Cvičení očí pomáhá snižovat namáhání očí. Obráťte se na očního lékaře. Chodte pravidelně na prohlídky k očnímu lékaři.
- Aby nedocházelo k únavě očí, upravte jas na střední nastavení. Umístěte bílý list papíru vedle obrazovky jako referenci jasu.
- Nenastavujte ovladač kontrastu do maximální pozice.
- Při použití standardního signálu využívejte výrobcem nastavenou velikost a polohu.
- Použijte předvolbu nastavení barev.
- Používejte neprokládaný signál.
- Nepoužívejte primárně modrou barvu na tmavém pozadí; není dobře viditelná a způsobuje únavu očí v důsledku nedostatečného kontrastu.
- Vhodné pro oblast zábavy v prostředích s řízeným osvětlením, která brání vzniku rušivých odlesků od obrazovky.



Čištění displeje

- Je-li displej zaprášený, opatrně jej otřete měkkým hadříkem.
- Povrch monitoru LCD čistěte jemnou látkou, která nepouští vlákna a není agresivní. Nepoužívejte čisticí roztoky nebo čisticí přípravky na sklo!
- K čištění displeje nepoužívejte tvrdé nebo hrubé materiály.
- Na displej netlačte.
- Nepoužívejte čisticí prostředek na kancelářská zařízení, který může poničit povrch displeje a změnit jeho zbarvení.

Čištění skříně

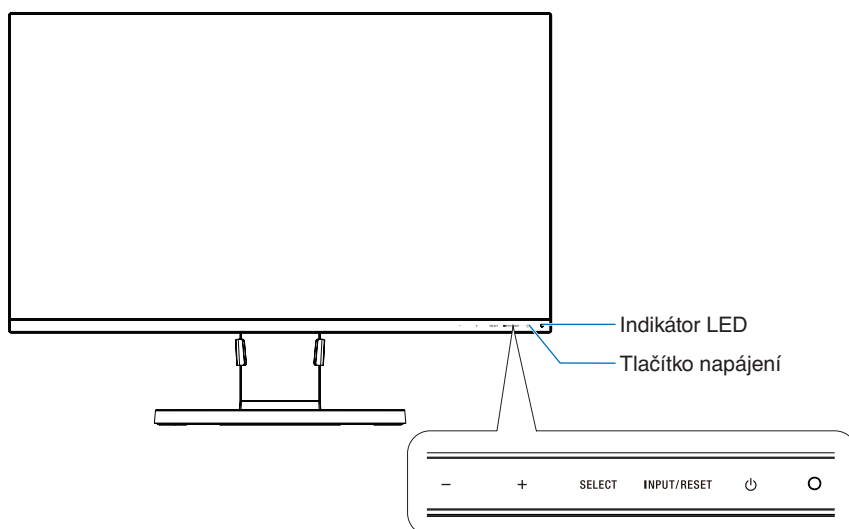
- Odpojte napájecí kabel.
- Opatrně otřete skříň měkkou látkou.
- Můžete použít látku navlhčenou v neutrálním čistícím prostředku s vodou. Potom však skříň do sucha otřete.

POZNÁMKA: NEPOUŽÍVEJTE benzen, ředidla, zásadité čisticí prostředky, alkohol, prostředky na čištění skla, vosky, leštící prostředky, mýdlový prášek ani insekticidy. Nesmí dojít k dlouhodobějšímu kontaktu gumy nebo vinyly se skříní. Tyto druhy tekutin a materiálů mohou porušit nátěr.

Podrobnější informace o ergonomii pracovního prostředí najdete v textu normy American National Standard for Human Factors Engineering of Computer Workstations – ANSI/HFES 100-2007, jejíž kopii můžete získat na adrese The Human Factors Society, Inc. P.O. Box 1369, Santa Monica, California 90406.

Názvy a funkce jednotlivých součástí

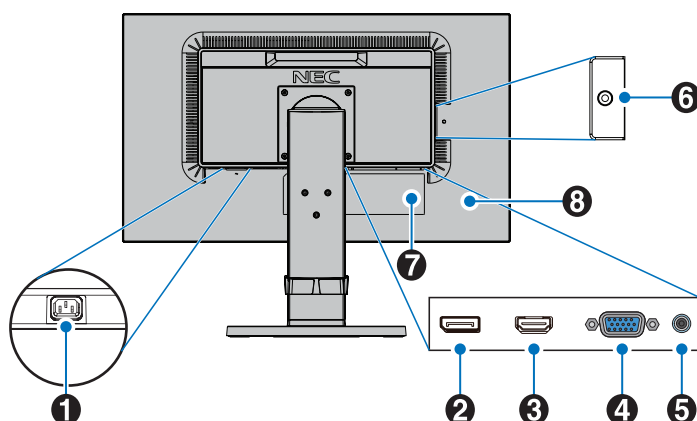
Ovládací panel



Ovládací tlačítka

Viz část **Ovládací prvky**. Viz [strana 11](#).

Zadní panel



1 Konektor vstupu napájení AC IN

Slouží k připojení dodané napájecí šňůry.

2 Vstup DisplayPort

Vstup signálů z rozhraní DisplayPort.

3 HDMI IN

Vstup digitálních signálů z rozhraní HDMI.

4 Vstupní konektor VGA (15kolíková zdířka mini D-SUB)

Vstup analogového signálu RGB.

5 Audio IN

Vstup zvukového signálu z externích zařízení (např. počítače nebo přehrávače).

6 Konektor sluchátek

Slouží k připojení sluchátek.

⚠ UPOZORNĚNÍ: Nepřipojujte sluchátka k monitoru, když je máte nasazená. V závislosti na hlasitosti by mohlo dojít k poškození sluchu.

7 Štítek s údaji

8 Bezpečnostní slot

Zámek zabezpečení a ochrany před krádeží kompatibilní s bezpečnostními kabely a zařízeními Kensington. Informace o produktech najdete na webové stránce společnosti Kensington: <http://www.kensington.com/>

Rychlý start

Informace o obsahu balení naleznete na přiloženém listu s výpisem obsahu.

Připevnění základny a držáku kabelů k podstavci monitoru LCD:

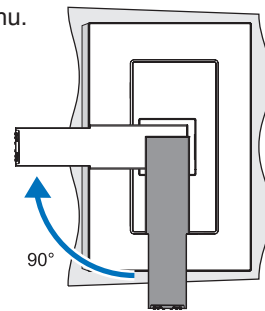
1. Monitor umístěte obrazovkou dolů na hladký povrch (**obrázek 1**).
2. Otočte podstavcem o 90 stupňů dle **obrázku 1**.

UPOZORNĚNÍ: Při vytahování podstavce zacházejte se zařízením opatrně. Mohli byste si skřípnout prsty.

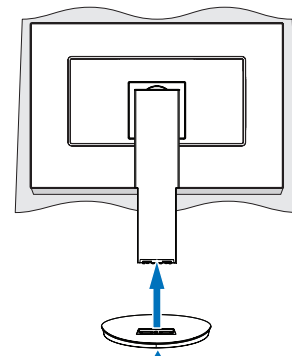
3. Připevněte základnu k podstavci a utáhněte šroub na spodní straně základny (**obrázek 2**).

POZNÁMKA: Při balení monitoru postupujte opačně.

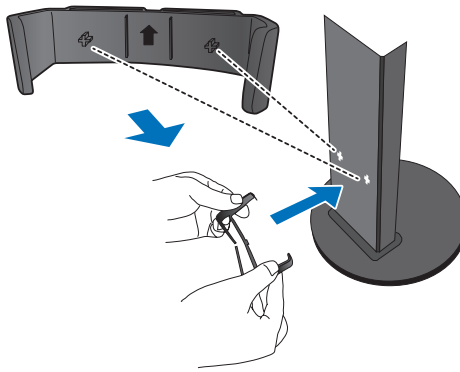
4. Umístěte držák kabelů na podstavec (**obrázek 3**).



Obrázek 1



Obrázek 2
Šroubek



Obrázek 3

Monitor LCD připojte k počítači následujícím postupem:

POZNÁMKA: Před instalací si přečtěte část „Provozní pokyny“ ([strana 3](#)).

UPOZORNĚNÍ: Utáhněte všechny šrouby.

POZNÁMKA: Výčet dodaného příslušenství je závislý na místě dodání monitoru LCD.

1. Vypněte počítač.
2. **Počítače PC s výstupem DisplayPort:** Připojte jeden konec kabelu DisplayPort ke konektoru grafické karty počítače (**obrázek A.1**).

Počítače s výstupem HDMI: Připojte jeden konec kabelu HDMI ke konektoru grafické karty počítače (**obrázek A.2**).

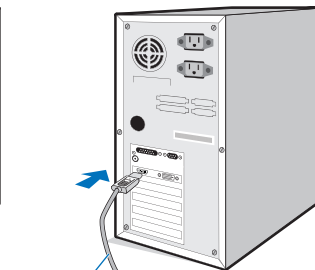
Počítače PC s analogovým výstupem: Ke konektoru grafické karty připojte 15kolíkový minikonektor kabelu D-SUB (**obrázek A.3**).

Počítače Mac nebo PC s výstupem Thunderbolt nebo mini DisplayPort: Připojte kabel mini DisplayPort/DisplayPort ke konektoru videovýstupu počítače (**obrázek A.4**).



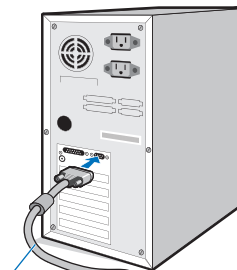
Kabel DisplayPort

Obrázek A.1



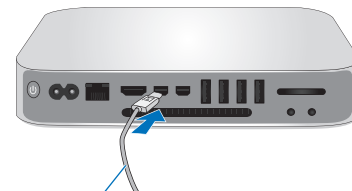
Kabel HDMI

Obrázek A.2



Signální kabel s 15kolíkovým konektorem mini D-Sub

Obrázek A.3



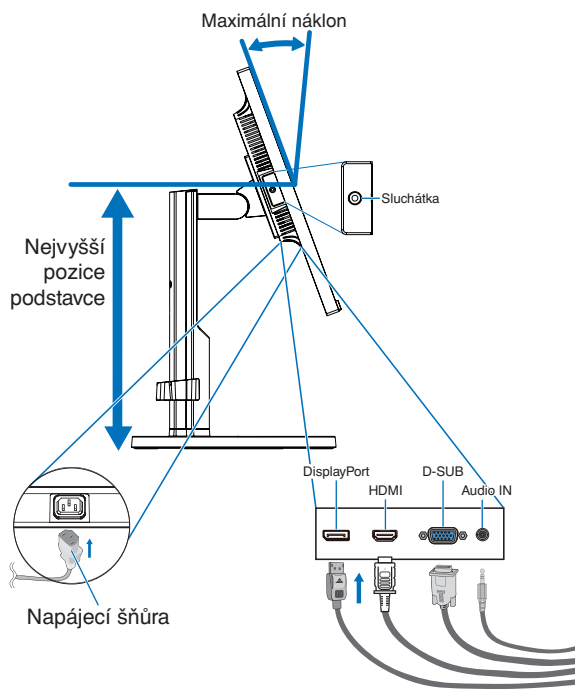
Kabel MiniDisplayPort – DisplayPort

Obrázek A.4

POZNÁMKA:

- Při odpojování kabelu DisplayPort uvolněte zámek přidržím horního tlačítka.
- Použijte vysokorychlostní kabel HDMI s logem HDMI.
- Použijte certifikovaný kabel DisplayPort.

- Uchopte monitor na obou stranách, naklopte jej pod maximálním úhlem a zvedněte jej do nejvyšší polohy.
- Připojte všechny kabely k příslušným konektorům (**obrázek C.1**).



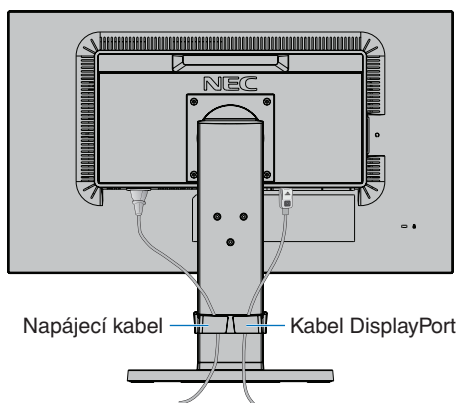
Obrázek C.1

POZNÁMKA: Nesprávné připojení kabelů může způsobit nestandardní fungování, snížení kvality obrazu nebo poškození zobrazovacích součástí modulu LCD a může případně i zkrátit životnost modulu.

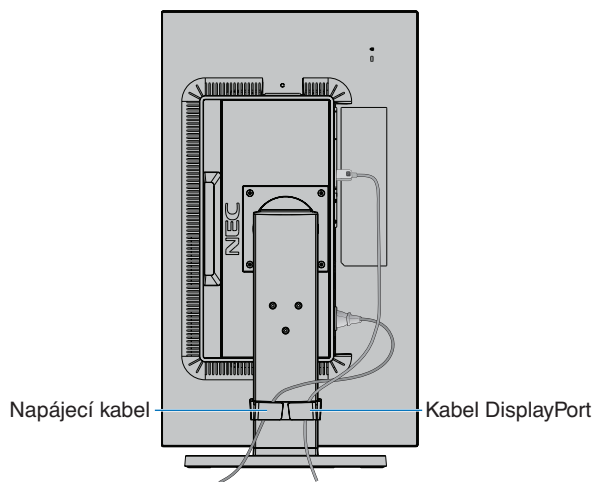
POZNÁMKA: Použijte audio kabel bez vestavěného rezistoru. Audio kabel s vestavěným rezistorem zeslabuje zvuk.

POZNÁMKA: Úprava nastavení hlasitosti a také ekvalizéru na jiné hodnoty než středové může zvýšit výstupní napětí sluchátek, a tím také hladinu akustického tlaku.

- Uložte kabely do držáku kabelů pevně a rovnoměrně (**obrázek C.2 a obrázek C.3**).
- Po instalaci kabelů se ujistěte, že můžete i nadále otáčet, zvedat a snižovat monitor.



Obrázek C.2



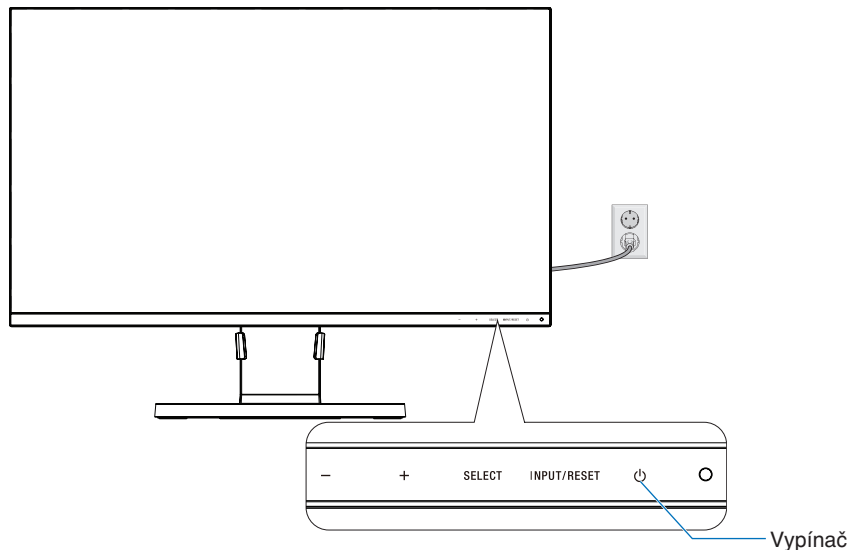
Obrázek C.3

- Připojte napájecí kabel k napájecí zásuvce.

POZNÁMKA: V části **Upozornění** této příručky najdete pokyny k výběru správného kabelu síťového napájení.

8. Monitor zapněte stisknutím vypínače a potom počítače (**obrázek E.1**).
9. Funkce bezdotykového automatického seřízení automaticky nastaví monitor při počáteční instalaci. K dalšímu seřízení použijte následující ovládací prvky OSD:
 - AUTO CONTRAST (AUTOMATICKÉ NASTAVENÍ KONTRASTU, pouze pro analogový vstup)
 - AUTO ADJUST (AUTOMATICKÉ SEŘÍZENÍ, pouze pro analogový vstup)
 Úplný popis těchto ovladačů OSD je uveden v kapitole **Ovladače** v této uživatelské příručce.

POZNÁMKA: Vyskytnou-li se potíže, přečtěte si kapitolu **Odstraňování problémů** dále v této příručce.



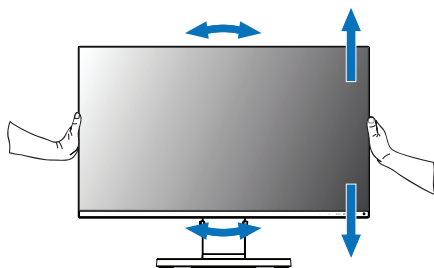
Obrázek E.1

Nastavitelný otočný podstavec

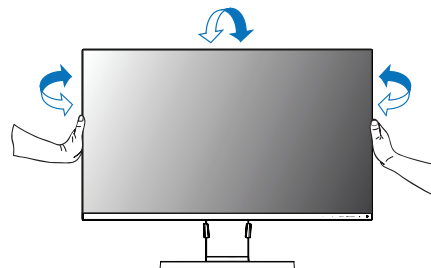
Zvednutí a snížení: Uchopte monitor za obě boční strany a zvednutím nebo snížením nastavte požadovanou výšku.

Naklánění a otáčení: Uchopte monitor na horní a dolní straně a podle potřeby upravte sklon a natočení.

Otočení obrazovky: Uchopte monitor za obě boční strany a otočením nastavte orientaci na výšku.



Otočení, zvýšení a snížení



Naklánění a otáčení

⚠ UPOZORNĚNÍ: Při nastavování monitoru postupujte opatrně. Při nastavování výšky a otáčení obrazovky monitoru netlačte na displej LCD.

Před otočením odpojte od monitoru napájecí kabel a všechny ostatní kabely. Pak je třeba obrazovku zvednout do nejvyšší polohy a nastavit do největšího náklonu, aby nemohla narazit na stůl a abyste si neskřípli prsty.

Montáž ohebného ramene

Tento displej byl navržen k použití s ohebným ramenem. Další informace vám sdělí společnost NEC.

Příprava monitoru na upevnění jiným způsobem:

- Postupujte podle pokynů výrobce stojanu displeje.

⚠ UPOZORNĚNÍ: Aby byly splněny požadavky na bezpečnost, je třeba monitor upevnit na rameno, které unese hmotnost monitoru. Podrobné informace naleznete na [strana 15](#). Před montáží odstraňte stojan monitoru.

1. Odebrání podstavce při přemístění monitoru

Příprava monitoru na přemístění při změně umístění:

1. Odpojte všechny kabely.
2. Uchopte monitor za obě strany a zvedněte jej do nejvyšší polohy.
3. Monitor umístěte obrazovkou dolů na hladký povrch (**obrázek S.1**).

POZNÁMKA: Při manipulaci s monitorem obrazovkou dolů buďte obzvláště opatrní.

4. Odstraňte 4 šroubky upevňující monitor k podstavci (**obrázek S.1**).

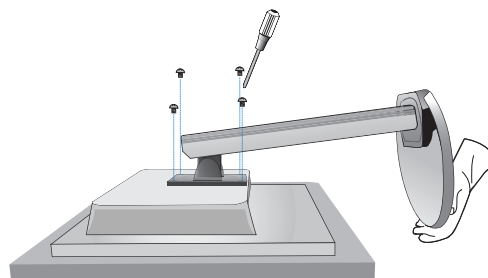
POZNÁMKA: Při odstraňování šroubů držte pevně podstavec, aby nemohl upadnout.

5. Odmontujte stojan (**obrázek S.2**).

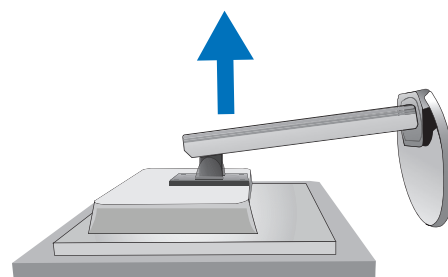
POZNÁMKA: Při jiném upevnění použijte pouze produkty kompatibilní s normou VESA.

Při demontáži podstavce monitoru postupujte opatrně.

6. Monitor je nyní připraven k alternativnímu umístění.



Obrázek S.1



Obrázek S.2

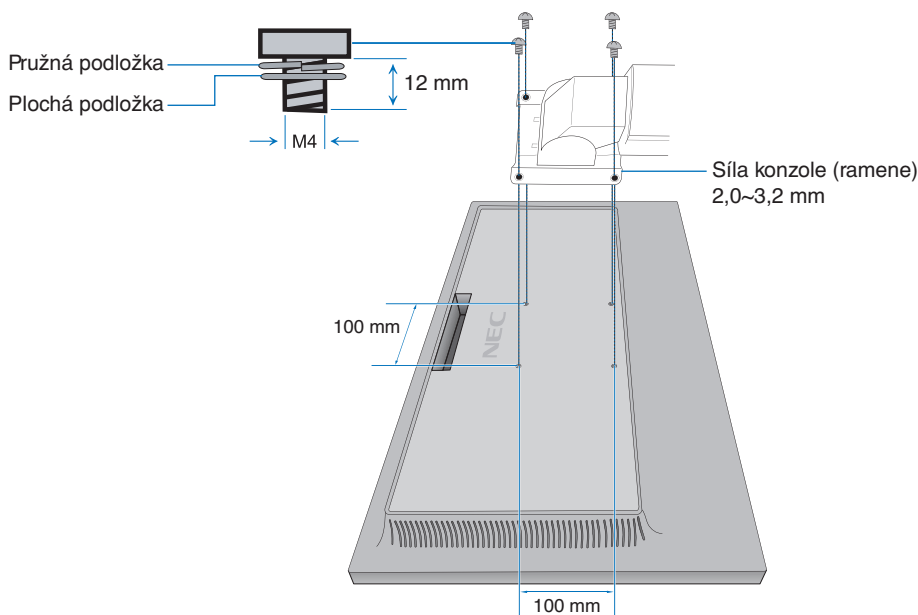
2. Upevnění ohebného ramene

Tento displej je navržen k použití s ohebným ramenem.

1. Postupujte podle pokynů k odebrání podstavce při přemístění monitoru.
2. Pomocí 4 šrouby splňujících níže uvedené specifikace upevněte rameno k monitoru (**obrázek F1**).

- ⚠ UPOZORNĚNÍ:** Aby nedošlo k poškození monitoru nebo podstavce, používejte pouze šrouby (4 ks), které byly vyšroubovány z podstavce, nebo šrouby odpovídající specifikacím (**obrázek F1**).
- Aby byly splněny bezpečnostní požadavky, musí být monitor namontován na rameno, které zaručuje nezbytnou stabilitu s ohledem na hmotnost monitoru. Monitor LCD lze používat pouze se schváleným ramenem (např. se značkou TÜV GS).
- Utáhněte všechny šrouby (doporučená utahovací síla: 98–137 N/cm). Monitor by při uvolnění šroubu mohl z ramene spadnout.
- Upevnění ohebného ramene musí provádět alespoň dvě osoby, jestliže monitor nelze při montáži položit na plochý povrch obrazovkou dolů.

3. Připojte kabely ke konektorům na zadní straně monitoru.



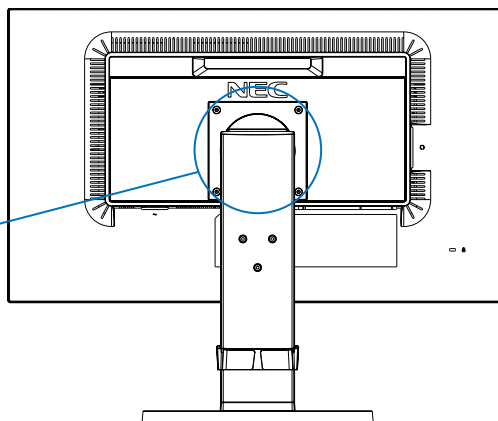
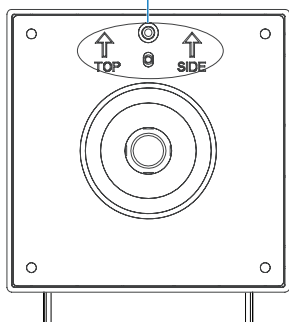
Obrázek F1

Opětovné upevnění původního podstavce

Podstavec upevněte podle předchozího oddílu, postupujte však obráceně.

POZNÁMKA: Při upevňování zarovnejte značku „TOP SIDE“ (HORNÍ STRANA) na podstavci s horní stranou monitoru.

Značka „TOP SIDE“ (HORNÍ STRANA)
Zarovnejte horní stranu monitoru.



Upevnění montážní desky VESA pro počítač typu „tenký klient“

Tento monitor LCD umožňuje montáž počítačů typu tenký klient za použití destičky a šroubů podle standardu VESA.

Při upevňování destičky VESA použijte všechny dodané šrouby a zcela je dotáhněte.

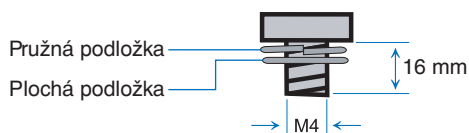
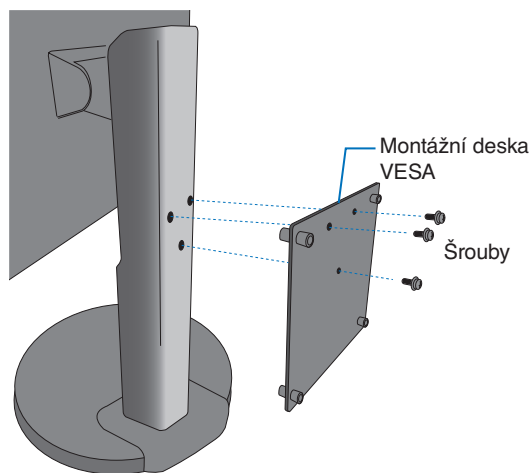
Informace o montáži tenkého klienta najdete v příručce k počítači.

- POZNÁMKA:**
- Dávejte pozor, aby monitor po upevnění počítače nespádl.
 - Na montážní desku VESA nemontujte ohebné rameno.
 - Dbejte na to, aby počítač typu tenký klient nezakryl ventilační otvory na monitoru.
 - Za montáž počítače typu tenký klient odpovídá zákazník.
 - Použijte jen šrouby zašroubované na monitoru nebo šrouby odpovídající specifikacím (**Obrázek V.1**).

Specifikace počítače typu tenký klient s konzolí pro montáž:

Maximální velikost: 184 (Š) x 184 (V) x 63 (H) mm

Maximální hmotnost: 2,5 kg



Obrázek V.1

Ovladače

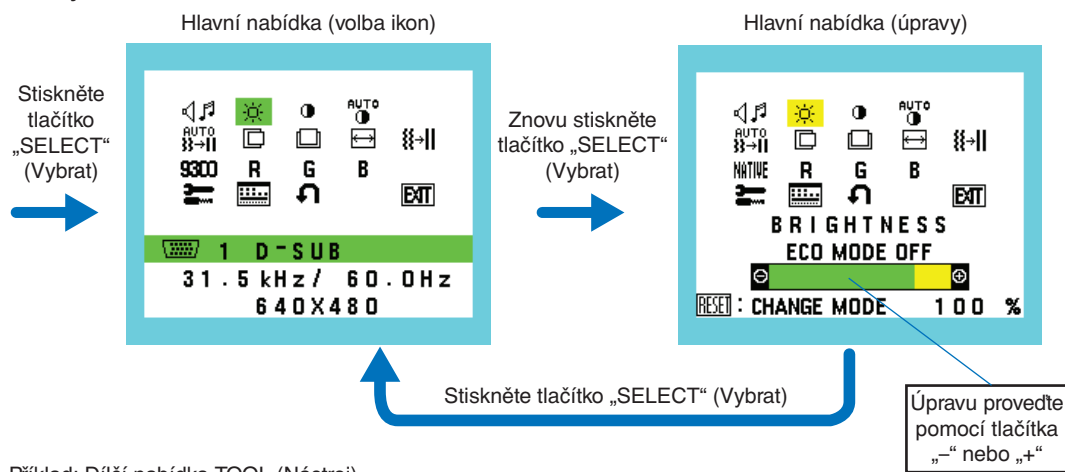
Funkce ovládacích prvků nabídky OSD

1. Základní funkce dotykových tlačítek na přední straně monitoru

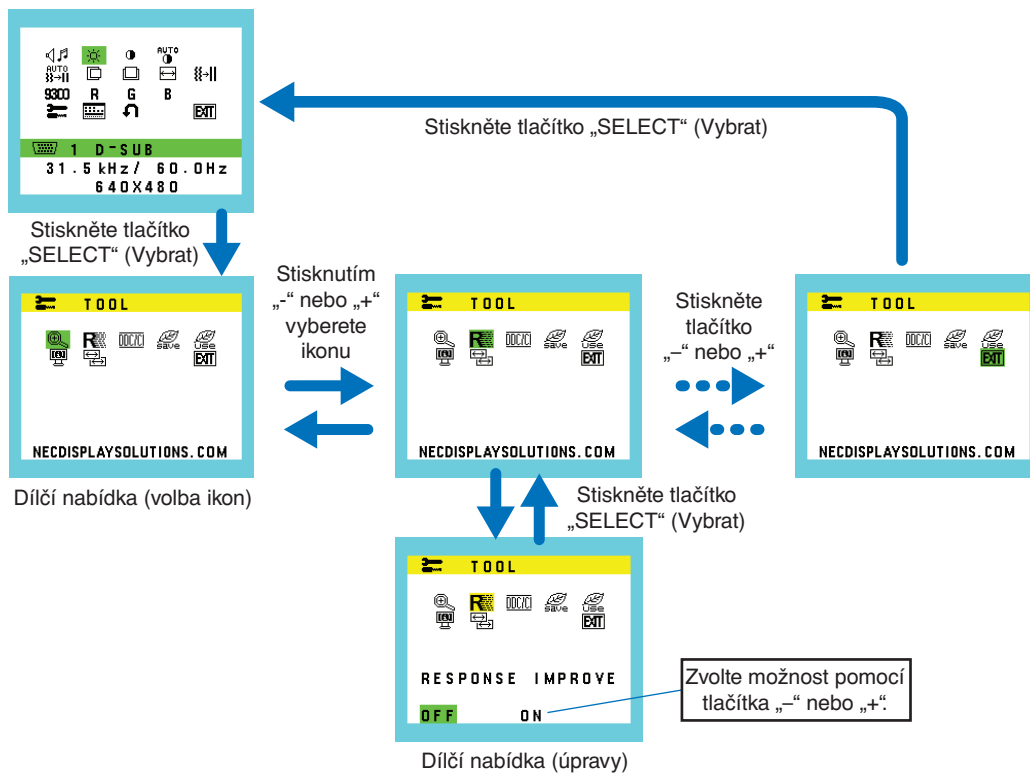
Nabídka OSD	-	+	SELECT	INPUT/RESET
Nezobrazí se na displeji.	Rychlý přístup k nastavení jasu.	Rychlý přístup k nastavení hlasitosti.	Zobrazí nabídku OSD.	Slouží k výběru vstupního signálu.
Zobrazuje se na obrazovce Ikona Select (Zvolit)	Pohyb vlevo.	Pohyb vpravo.	Zobrazí nabídku OSD a vybere ikonu funkce.	
Zobrazuje se na obrazovce Nastavení funkce	Sníží hodnotu.	Zvýší hodnotu.	Upraví funkci vybrané ikony.	Resetuje funkci.

POZNÁMKA: Režim LOW BLUE LIGHT MODE můžete nastavit přímo, stisknutím tlačítka SELECT (Vybrat) na minimálně 3 sekundy.

2. Struktura nabídky OSD



Příklad: Dílčí nabídka TOOL (Nástroj)





VOLUME (HLASITOST)

Ovládá hlasitost reproduktorů nebo sluchátek.

Chcete-li ztlumit reproduktory, vyberte ikonu Audio (Zvuk) a stiskněte tlačítko „INPUT/RESET“ (Vstup/reset).



BRIGHTNESS (JAS)

Slouží k nastavení celkového jasu obrazu a pozadí obrazovky.

Stisknutím tlačítka „INPUT/RESET“ (Vstup/reset) aktivujete funkci ECO MODE (Úsporný režim).

ECO MODE OFF (ÚSPORNÝ REŽIM VYPNUT): Nastaví proměnnou jasů od 0 % do 100 %.

ECO MODE1 (ÚSPORNÝ REŽIM 1): Nastaví jas na 70 %.

ECO MODE2 (ÚSPORNÝ REŽIM 2): Nastaví jas na 30 %.

POZNÁMKA: Je-li aktivován (ON) režim DV MODE, režim ECO MODE je deaktivován (OFF) a není možné to změnit.



CONTRAST (KONTRAST)

Nastavuje jas obrazu vzhledem k pozadí.

Chcete-li otevřít nastavení DV MODE (Režim DV), stiskněte tlačítko „INPUT/RESET“ (Vstup/reset).

DV MODE (Režim DV): Při tomto nastavení je jas upraven pomocí detekce tmavých oblastí a optimalizován.

POZNÁMKA: Nastavení „OFF“ (Vypnuto) se používá pro zajištění souladu s požadavky certifikace TCO.



AUTO CONTRAST (AUTOMATICKÉ NASTAVENÍ KONTRASTU) (Pouze analogový vstup)

Automaticky upraví obraz pro nestandardní obrazové vstupy.



AUTO ADJUST (AUTOMATICKÁ ÚPRAVA) (Pouze analogový vstup)

Automaticky nastaví pozici obrazu, vodorovný rozměr a jemné nastavení.



LEFT/RIGHT (VLEVO NEBO VPRAVO) (Pouze analogový vstup)

Ovládá vodorovnou polohu obrazu na zobrazovací ploše monitoru LCD.



DOWN/UP (NAHORU NEBO DOLŮ) (Pouze analogový vstup)

Ovládá svislou polohu obrazu na zobrazovací ploše monitoru LCD.



H. SIZE (VODOROVNÝ ROZMĚR) (Pouze analogový vstup)

Upraví vodorovný rozměr zvýšením nebo snížením hodnoty tohoto nastavení.



FINE (JEMNÉ DOLADĚNÍ) (Pouze analogový vstup)

Zlepší zaostření, jasnost a stabilitu obrazu zvýšením nebo snížením hodnoty tohoto nastavení.



COLOR CONTROL SYSTEMS (SYSTÉMY PRO ŘÍZENÍ BAREV)

Šest předvoleb barev pro volbu požadovaného barevného nastavení (9300 / 7500 / sRGB / USER / NATIVE / L/B).

POZNÁMKA: Režim LOW BLUE LIGHT MODE můžete nastavit přímo, stisknutím tlačítka SELECT (Vybrat) na minimálně 3 sekundy.

Pokud budete chtít opustit režim L/B a nastavit jiný, otevřete stisknutím tlačítka SELECT (Vybrat) nabídku OSD a přejděte do nastavení COLOR (Barva).

Je-li v nastavení COLOR (Barva) vybrán režim L/B, není k dispozici možnost CONTRAST (Kontrast) ani režim DV MODE.



RED (ČERVENÁ)

Zvýší nebo sníží úroveň červené. Změna se projeví okamžitě.



GREEN (ZELENÁ)

Zvýší nebo sníží úroveň zelené. Změna se projeví okamžitě.



BLUE (MODRÁ)

Zvýší nebo sníží úroveň modré. Změna se projeví okamžitě.



TOOL (NÁSTROJ)

Volbou této položky se zobrazí dílčí nabídka. Viz [strana 13](#).



OSD TOOL (Nástroj OSD)

Volbou položky OSD TOOL (Nástroj OSD) se zobrazí dílčí nabídka. Viz [strana 14](#).



FACTORY PRESET (NASTAVENÍ VÝROBCE)

Volba Factory Preset (Tovární předvolby) umožňuje vrátit všechna nastavení OSD na hodnoty výrobce mimo nastavení MUTE (Ztlumit), CARBON SAVINGS (Snížení produkce uhlíku), CARBON USAGE (Uhlíková stopa) a SIGNAL INFORMATION (Informace o signálu). Jednotlivá nastavení lze resetovat označením příslušného ovládacího prvku a stisknutím tlačítka INPUT/RESET (Vstup/reset).



EXIT

Výběrem položky EXIT se nabídka/díličí nabídka OSD zavře.

TOOL (Nástroj)



EXPANSION (ROZŠÍŘENÍ)

Zvolí režim pro přiblížení obrazu.

Tato funkce je aktivní, když je časování vstupního signálu menší než původní rozlišení.

FULL (úplné): Obraz je roztažen na velikost celé obrazovky bez ohledu na jeho rozlišení.

ASPECT (Poměr): Obraz je roztažen beze změny poměru stran.



RESPONSE IMPROVE (Zlepšení odezvy)

Zapíná a vypíná funkci Response Improve (Zlepšení odezvy).

Funkce zlepšení odezvy snižuje rozmazávání obrazu obsahujícího pohyb.



DDC/CI

Tato funkce zapíná či vypíná funkci DDC/CI.



CARBON SAVINGS (Snížení produkce uhlíku)

Zobrazuje odhad úspory v oblasti produkce uhlíku v kg.

Faktor dopadu uhlíku ve výpočtu úspory uhlíku je založen na normě OECD (vydání 2008).

Informace o úspoře uhlíku lze resetovat stisknutím tlačítka INPUT/RESET (Vstup/reset).



CARBON USAGE (Uhlíková stopa)

Zobrazuje odhadované informace o úspoře uhlíku v kg.

Jde o aritmetický odhad, nikoli aktuální naměřenou hodnotu.

Faktor dopadu uhlíku ve výpočtu využití uhlíku je založen na normě OECD (vydání 2008).

Informace o využití uhlíku lze resetovat stisknutím tlačítka INPUT/RESET (Vstup/reset).



MONITOR INFO (INFORMACE O MONITORU)

Zobrazí model monitoru a jeho sériové číslo.



SOUND INPUT (Zvukový vstup) (Pouze vstupy HDMI a DisplayPort)

Tato funkce slouží k výběru možnosti AUDIO IN (Zvukový vstup), HDMI nebo DP.



INPUT RESOLUTION (VSTUPNÍ ROZLIŠENÍ) (Pouze analogový vstup)

Tato funkce je aktivní, když uživatel níže zvolí jedno ze speciálních časování vstupního signálu.

Jako upřednostňovaný vstupní signál vyberte jeden z následujících párů rozlišení:

1 280 x 768 nebo 1 360 x 768 nebo 1 366 x 768 (vertikální rozlišení 768),

1 600 x 900 nebo 1 280 x 960 (horizontální frekvence 60 kHz, vertikální frekvence 60 Hz),

1 400 x 1 050 nebo 1 680 x 1 050 (vertikální rozlišení 1 050).

OSD TOOL (Nástroj OSD)



LANGUAGE (JAZYK)

Nastavení jazyka nabídky na obrazovce (OSD).



OSD TURN OFF (VYPNUTÍ OSD)

Nabídka OSD zůstává zobrazena, dokud se používá. Podle potřeby můžete nastavit prodlevu mezi posledním stisknutím tlačítka a vypnutím nabídky OSD. Doba prodlevy může být 10–120 sekund, po 5sekundových intervalech.



OSD LOCK OUT (UZAMČENÍ OSD)

Tento ovládací prvek zcela uzamkne přístup ke všem funkcím ovládání OSD s výjimkou nastavení VOLUME (Hlasitost), BRIGHTNESS (Jas) a CONTRAST (Kontrast).

Chcete-li aktivovat funkci OSD LOCK OUT (Uzamčení OSD), otevřete dílčí nabídku OSD TOOL (Nástroj OSD), vyberte položku „OSD LOCK OUT“ (Uzamčení OSD), současně stiskněte a přidržte tlačítka „INPUT/RESET“ (Vstup/reset) a „+“, až se zobrazí indikace „OSD LOCKED OUT“ (Nabídka OSD uzamčena).

Deaktivaci proveďte stisknutím tlačítka SELECT (Vybrat) a potom zopakováním stejných kroků zobrazte na displeji hlavní nabídku OSD.



SIGNAL INFORMATION (Informace o signálu)

Zvolíte-li možnost „ON“ (Zapnuto), na monitoru se po změně vstupu zobrazí nabídka „VIDEO INPUT MENU“ (Nabídka vstupu videa). Zvolíte-li možnost „OFF“ (Vypnuto), nabídka „VIDEO INPUT MENU“ (Nabídka vstupu videa) se po změně vstupu nezobrazí.

Upozornění OSD

Nabídky upozornění OSD zmizí po stisknutí tlačítka SELECT (Vybrat).

NO SIGNAL (Není signál): Tato funkce v případě nepřítomnosti signálu zobrazí upozornění. Okno **No Signal** se zobrazí po zapnutí monitoru nebo pokud došlo ke změně vstupního signálu či není-li obraz aktivní.

OUT OF RANGE (Mimo rozsah): Tato funkce doporučuje optimalizované rozlišení a obnovovací kmitočet. Po zapnutí monitoru nebo pokud došlo ke změně vstupního signálu nebo pokud obrazový signál není ve správném kmitočtu, otevře se okno **Out Of Range**.

Technické údaje

Technické údaje monitoru	Monitoru MultiSync E271N	Poznámky
Modul LCD Úhlopříčka: Skutečná velikost obrazu: Původní rozlišení (počet bodů):	68,6 cm 68,6 cm 1920 x 1080	Aktivní matrice; displej s tekutými krystaly (LCD) s tranzistory s tenkým filmem (TFT); roztec bodu 0,311 mm; bílý jas 250 cd/m ² ; kontrastní poměr 1000:1 (typický) (Kontrastní poměr 5000:1, funkce DV MODE (Režim DV) je zapnuta.) .
Vstupní signál		
DisplayPort: Konektor DisplayPort:	Digitální signál RGB	DisplayPort V1.1a (HDCP 1.3)
VGA: 15kolíková zdířka mini D-sub:	Analogový signál RGB Synchronizace	0.7 Vp-p/75 ohmů Oddělená synchronizace; Kladná/záporná úroveň TTL
HDMI: Konektor HDMI:	Digitální signál YUV Digitální signál RGB	HDMI (HDCP 1.4)
Zobrazení barev	16,777,216	Záleží na používané grafické kartě.
Rozsah synchronizace	Horizontálně: 31,5 kHz až 81,1 kHz Vertikálně: 50 Hz až 75 Hz	Automaticky Automaticky
Zobrazovací úhel	Doleva/doprava: ±89° (CR > 10) Nahoru/Dolů: ±89° (CR > 10)	
Doba odezvy	6 ms (šedá-šedá, obvykle)	
Aktivní plocha zobrazení	Na šířku: Vodorovně: 597,9 mm Svisle: 336,3 mm Na výšku: Vodorovně: 336,3 mm Svisle: 597,9 mm	
AUDIO		
Vstup AUDIO: Stereofonní konektor Mini Jack: Konektor DisplayPort: Konektor HDMI:	Analogový zvuk Digitální zvuk Digitální zvuk	Stereofonní L/R 0,5 Vrms 20 000 ohmů PCM 2 kanály, 32; 44,1; 48 kHz (16/20/24 bitů) PCM 2 kanály, 32; 44,1; 48 kHz (16/20/24 bitů)
Výstup sluchátek: Stereofonní konektor Mini Jack:		Odpor sluchátek 32 ohmů
Reproduktory	Skutečný zvukový výstup: 1,0 W + 1,0 W	
Napájení	100-240 V ~ 50/60 Hz	
Jmenovitý proud	0,55 - 0,35 A	
Rozměry	Na šířku: 610,4 mm (Š) x 376,9–506,9 mm (V) x 282,6 mm (D) 24,0 palce (Š) x 14,8–20,0 palce (V) x 11,1 palce (D) Na výšku: 359,9 mm (Š) x 625,5–637,7 mm (V) x 282,6 mm (D) 14,2 palce (Š) x 24,6–25,1 palce (V) x 11,1 palce (D)	
Rozsah nastavení podstavce	Nastavení výšky: 130 mm / 5,1 palce (Orientace na šířku) 12,2 mm / 0,5 palce (Orientace na výšku) Naklánění, otáčení do stran, otáčení na výšku a na šířku: Nahoru o 35°, dolů o 5° / ±90° / 340°	
Hmotnost	8,2 kg (s podstavcem)/5,1 kg (bez podstavce)	
Provozní prostředí	Provozní teplota: 5 °C až 35 °C Vlhkost: 20 % až 80 % Nadmořská výška: 0 až 2 000 m Skladovací teplota: -10 °C až 60 °C Vlhkost: 10 % až 85 % Nadmořská výška: 0 až 12 192 m	

POZNÁMKA: Změna technických údajů vyhrazena.

Hlavní podporovaná rozlišení a frekvence

Rozlišení		Vertikální frekvence	Poznámky
H	V		
640	x 480	60/72/75 Hz	
720	x 350	70 Hz	
720	x 400	70 Hz	
720	x 480	60 Hz	
720	x 576	50 Hz	
800	x 600	56/60/72/75 Hz	SVGA
1 024	x 768	60/70/75 Hz	XGA
1 280	x 720	50/60 Hz	HD 720
1 280	x 960	60/75 Hz	Quad-VGA
1 280	x 1 024	60/75 Hz	SXGA
1 440	x 900	60 Hz	WXGA+
1 680	x 1 050	60 Hz	WSXGA+
1 920	x 1 080	50 Hz	FHD
1 920	x 1 080	60 Hz	Doporučeno FHD

POZNÁMKA: Pokud vybrané rozlišení monitoru není nativním rozlišením displeje, textový obsah na displeji bude roztažený ve vodorovném nebo svislém směru, aby mohl být obraz rozlišení, které není nativní, přes celou obrazovku. Toto roztažení se provádí za použití technologií interpolovaného rozlišení, které se v zařízeních s displeji používají zcela běžně.

Vlastnosti

3stranný úzký rám: Stylový vzhled a menší vzdálenost mezi sousedními obrazovkami v konfiguraci s více monitory.

Plně ergonomický podstavec: Poskytuje různé možnosti sledování s nastavením výšky 130 mm, naklánění v rozmezí -5 až 35 stupňů, otáčení vpravo a vlevo až do 170 stupňů, uchycení kabelů pomocí držáku a malé rozměry. Spodní strana skříně monitoru se v nízké poloze může dotýkat základny podstavce.

Vlastnosti ErgoDesign: Dokonalejší ergonomie zlepšuje pracovní prostředí, chrání zdraví uživatele a šetří peníze. Mezi ergonomické prvky patří plně nastavitelný podstavec, ovládací prvky OSD pro rychlé a snadné nastavení obrazu a snížené emise.

Destička VESA pro montáž počítače typu tenký klient: Umožňuje upevnit tenkého klienta ke sloupku podstavce monitoru za použití dodané destičky odpovídající standardu VESA.

Standardní montážní rozhraní VESA: Umožňuje připojit monitor k montážnímu rameni nebo konzoli standardu VESA od libovolného výrobce.

Systém nastavení barev: Slouží k nastavení barev na displeji a umožňuje upravit přesnost barev monitoru podle různých standardů.

Nabídka OSD: Umožňují rychle a snadno upravovat všechny prvky obrazu pomocí jednoduchých nabídek na obrazovce.

Software NaViSet Administrator 2: Nabízí rozšířené a intuitivní grafické rozhraní pro konfiguraci nastavení OSD pomocí síťového počítače.

No touch Auto Adjust (Bezdotykové automatické seřízení, pouze pro analogový vstup): Automaticky provádí optimální nastavení monitoru po jeho prvním zapnutí.

Plug and Play: Řešení společnosti Microsoft®, které u operačních systémů Windows® umožňuje nastavení a instalaci tím, že monitor odešle informace o svých vlastnostech (např. velikost obrazovky a podporovaná rozlišení) přímo do počítače, který automaticky optimalizuje vlastnosti monitoru.

Systém Intelligent Power Manager – inteligentní správa napájení: Nabízí inovativní způsoby úspory energie, které umožňují monitor přepnout do režimu nízké spotřeby, když je zapnutý, ale nepoužívá se. Výsledkem je nižší spotřeba energie, což vede ke snížení emisí a nákladů na provoz monitoru.

Funkce FullScan: Umožňuje při většině rozlišení využít celou plochu obrazovky, čímž se maximalizuje velikost obrazu.

Několik propojovacích rozhraní: Tento model poskytuje pro připojení vstupního signálu tři různé typy rozhraní: 15kolíkový konektor D-Sub, HDMI a DisplayPort.

Low Blue Light (Nízká úroveň modrého světla): Funkce Low Blue Light (Nízká úroveň modrého světla) výrazně snižuje úroveň modrého světla, díky čemuž nemusí být zrak tolik namáhán (viz [strana 12](#)).

Monitor neblinká: Speciální systém podsvícení displeje snižuje blikání, což snižuje únavu očí.

Dopad na životní prostředí: Maximální typická roční provozní uhlíková stopa tohoto monitoru (celosvětový průměr) je přibližně 24,0 kg (vypočítáno podle vzorce: výkon x 8 hodin denně x 5 dní v týdnu x 45 týdnů v roce x konverzní faktor napájení na uhlík – konverzní faktor je založen na publikaci OECD týkající se emisí CO₂ vydané roku 2008). Uhlíková stopa při výrobě tohoto monitoru je přibližně 75,3 kg.

Poznámka: Uhlíková stopa při výrobě a provozu byla vypočítána na základě jedinečného algoritmu vyvinutého společností NEC exklusivně pro její monitory. Vypočítaná hodnota platila v době tisku tohoto dokumentu. Společnost NEC si vyhrazuje právo publikovat aktualizované hodnoty uhlíkové stopy.

Odstraňování potíží

Na monitoru není obraz

- Ověřte, že je signální kabel správně připojený k monitoru i počítači.
- Ověřte, že je grafická karta počítače zcela zasunutá do příslušného slotu.
- Nepoužívejte adaptér rozhraní DisplayPort. Toto zařízení není podporováno.
- Ověřte, že je zapnut jak počítač, tak monitor.
- Ověřte, že se pro grafickou kartu v počítači používá jedno z hlavních rozlišení a frekvencí. (Informace o podporovaném rozlišení a změně nastavení najdete v příručce k počítači nebo grafické kartě).
- Zkontrolujte monitor a grafickou kartu s ohledem na kompatibilitu a doporučená nastavení.
- Zkontrolujte konektor signálního kabelu, zda kolíky nejsou zdeformované nebo zatlačené dovnitř.
- Ověřte, že je na výstupu připojeného zařízení vysílán signál do monitoru.

Vypínač bez odezvy

- Odpojením napájecího kabelu monitoru ze zásuvky se monitor vypne a resetuje.

Dosvit obrazu

- Dosvitem obrazu se označuje zbytkový obraz („duch“) předchozího obrazu, který zůstane viditelný na obrazovce. Na rozdíl od běžných monitorů není dosvit obrazu na displeji LCD trvalý, ale přesto by se mělo předejít zobrazení statického obrazu po dlouhou dobu. Chcete-li zmírnit dosvit obrazu, vypněte monitor na stejně dlouhou dobu, po jakou byl poslední obraz zobrazen. Jestliže byl například obraz na obrazovce hodinu a zůstal po něm zbytkový obraz, znovu vypněte monitor na jednu hodinu, aby obraz zmizel.

POZNÁMKA: Stejně jako u všech osobních zobrazovacích zařízení doporučuje společnost NEC DISPLAY SOLUTIONS pravidelné používání spořičů obrazovky při nečinnosti a vypnutí monitoru v době, kdy se nepoužívá.

Je zobrazeno hlášení „OUT OF RANGE“ (Mimo rozsah, obrazovka je černá nebo zobrazuje jen hrubý obraz).

- Na hrubém obrazu (chybí pixely) je zobrazeno upozornění OSD „OUT OF RANGE“ (Mimo rozsah): Hodnota hodin signálu nebo rozlišení je příliš vysoká. Nastavte podporovaný režim.
- Na černé obrazovce je upozornění OSD „OUT OF RANGE“ (Mimo rozsah): Frekvence signálu je mimo rozsah. Nastavte podporovaný režim.

Obraz je nestálý, nezaostřený nebo „plave“

- Zkontrolujte řádné zapojení signálního kabelu do počítače.
- Odpojte kabel DisplayPort, stiskněte tlačítko „SELECT“ (Vybrat) a upravte hodnotu OSD pomocí tlačítka „-“ nebo „+“.
- Pomocí ovládacích prvků OSD Image Adjust (Seřízení obrazu) zaostřete a seřídte obraz jemným doladěním. Při změně režimu zobrazení bude možná třeba znovu upravit nastavení OSD Image Adjust (Seřízení obrazu OSD).
- Zkontrolujte monitor a grafickou kartu s ohledem na kompatibilitu a doporučená časování signálu.
- Je-li obraz zkreslený, změňte video režim na neprokládaný a použijte obnovovací kmitočet 60 Hz.

Obraz není dostatečně jasný

- Ověřte, zda je vypnuta funkce ECO MODE (Úsporný režim).
- Zkontrolujte řádné zapojení signálního kabelu do počítače.
- Ke snížení jasů displeje dochází z důvodu dlouhodobého používání nebo extrémního chladu.
- Pokud je jas proměnlivý, ověřte, jestli je pro možnost DV MODE (Režim DV) zvoleno nastavení OFF (Vypnuto).

Indikátor na monitoru nesvítí (nesvítí zeleně ani oranžově)

- Hlavní vypínač musí být v poloze ON (zapnuto) a napájecí šňůra musí být řádně připojena.

Zobrazený obraz nemá správnou velikost

- Pomocí ovládacích prvků OSD Image Adjust (Seřízení obrazu OSD) zvyšte nebo snižte hodnotu parametru H.SIZE (Vod. rozměr) nebo vyberte možnost INPUT RESOLUTION (Vstupní rozlišení).
- Ověřte, že se pro grafickou kartu v počítači používá jedno z hlavních rozlišení a frekvencí. (Informace o podporovaném rozlišení a změně nastavení najdete v příručce k počítači nebo grafické kartě).

Žádný obraz

- Není-li na obrazovce žádný obraz, monitor vypněte a znovu zapněte stisknutím vypínače.
- Ujistěte se, že počítač není v režimu úspory energie (stiskněte libovolnou klávesu nebo použijte tlačítko myši).
- Některé grafické karty při použití rozhraní DisplayPort nevysílají videosignál v režimech nízkého rozlišení, pokud monitor vypnete a opět zapnete nebo pokud napájecí kabel odpojíte a znovu připojíte.

Není slyšet zvuk

- Zkontrolujte, zda je správně připojen kabel reproduktoru.
- Zkontrolujte, zda není aktivována funkce vypnutí zvuku.
- Zkontrolujte nastavení hlasitosti v nabídce OSD.
- Pokud se používá vstupní signál DisplayPort nebo HDMI, ověřte, že je položka SOUND INPUT (Zvukový vstup) v nabídce OSD nastavena na možnost DisplayPort nebo HDMI.

Změna jasů v průběhu času

- Změňte nastavení funkce DV MODE (Režim DV) na hodnotu OFF (Vypnuto) a potom nastavte jas.

POZNÁMKA: Pokud je funkce DV MODE (Režim DV) nastavena na hodnotu ON (Zapnuto), monitor automaticky přizpůsobí jas podle videosignálu.

Informace výrobce o recyklaci a spotřebě energie

Společnost NEC DISPLAY SOLUTIONS se výrazným způsobem zaměřuje na ochranu životního prostředí a recyklaci považuje za jednu z nejvyšších priorit společnosti při snaze o minimalizaci zátěže pro životní prostředí. Zabýváme se vývojem produktů ekologicky nezávadných produktů a neustále se snažíme zajišťovat a plnit nejnovější nezávislé normy vydané takovými orgány, jako je ISO (Mezinárodní organizace pro normalizaci) a TCO (Švédský obchodní svaz).

Likvidace starých produktů NEC

Cílem recyklace je péče o životní prostředí opětovným využitím, vylepšením, obnovením nebo rekultivací materiálu. Správné zacházení a likvidaci závadných součástí zajišťují k tomu určená recyklační centra. Aby zajistila správnou recyklaci svých produktů, **nabízí společnost NEC DISPLAY SOLUTIONS širokou škálu postupů při recyklaci** a radí, jak s produktem po skončení jeho životnosti zacházet způsobem co nejšetrnějším k životnímu prostředí.

Všechny požadované informace o likvidaci produktů a informace o recyklačních zařízeních ve vaší zemi se nacházejí na těchto našich webových stránkách:

<http://www.nec-display-solutions.com/greencompany/> (v Evropě),

<https://www.nec-display.com> (v Japonsku) nebo

<http://www.necdisplay.com> (v USA).

Úspora energie

Tento monitor je vybaven nejmodernější funkcí úspory energie. Po odeslání signálu podle standardu DPMS se aktivuje úsporný režim. Monitor přejde do jednoduchého úsporného režimu.

Režim	Spotřeba energie	Barva kontrolky LED
Maximální zatížení	26 W	Modrá
Normální provoz	16 W – výchozí nastavení	Modrá
Úsporný režim	0,26 W	Žlutá
Vypnuto	0,24 W	Nesvítí

Další informace:

<http://www.necdisplay.com/> (v USA)

<http://www.nec-display-solutions.com/> (v Evropě)

<https://www.nec-display.com/global/index.html> (globální informace)

Informace o spotřebě energie:

Pro požadavek normy ErP:

Nastavení: Žádné

Spotřeba energie: 0,5 W nebo méně.

Čas pro funkci řízení spotřeby: Cca. 1 min.

Pro požadavek normy ErP (pohotovostní režim v síti):

Nastavení: Žádné

Spotřeba energie: 0,5 W nebo méně (při aktivaci 1 portu) / 3,0 W nebo méně (při aktivaci všech portů).

Čas pro funkci řízení spotřeby: Cca. 1 min.

Symbol WEEE (Evropská směrnice 2012/19/EU a dodatky)



Likvidace použitého produktu: V Evropské unii

Legislativa EU v rámci implementace v jednotlivých členských státech vyžaduje, aby použité elektrické a elektronické produkty označené symbolem vlevo byly likvidovány odděleně od běžného domovního odpadu. To zahrnuje monitory a elektrické příslušenství, jako jsou signální a napájecí kabely. Při likvidaci takových produktů postupujte podle pokynů místních úřadů, případně se obraťte na prodejce, u něž jste produkt zakoupili, nebo postupujte podle jiné platné legislativy či smlouvy. Toto označení elektrických a elektronických produktů se vztahuje pouze na stávající členské státy Evropské unie.

Mimo Evropskou unii

Chcete-li provést likvidaci použitých elektrických a elektronických produktů mimo Evropskou unii, obraťte se na místní úřady a zjistěte si správný postup likvidace.