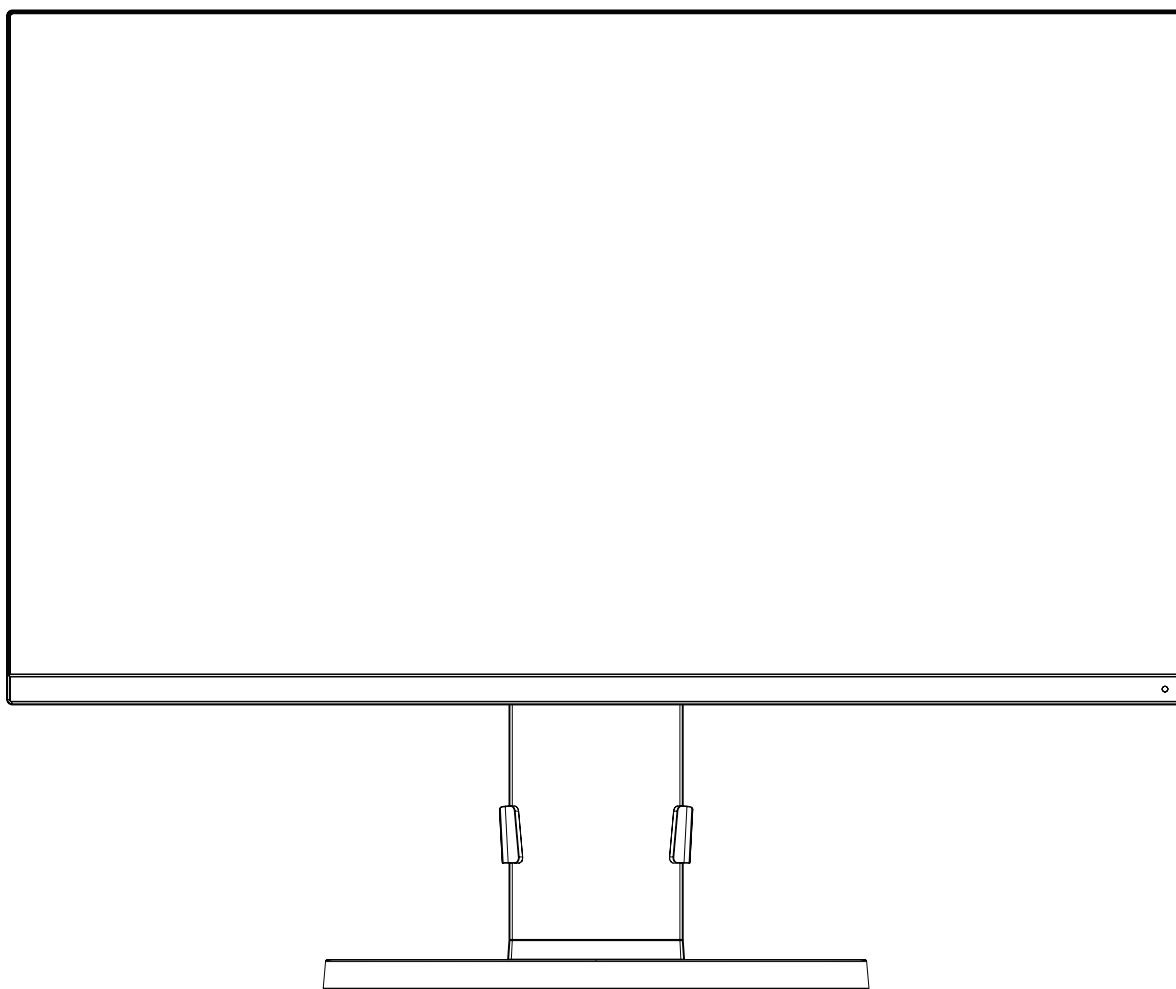


Οθόνη επιφάνειας εργασίας  
**MultiSync E271N**

Οδηγίες Χρήσης



ΜΟΝΤΕΛΟ: M277D4

Παρακαλούμε βρείτε το όνομα του μοντέλου σας στην ετικέτα στην πίσω πλευρά της οθόνης.

# Ευρετήριο

---

ΠΡΟΕΙΔΟΠΟΙΗΣΗ .....	Ελληνικά-1
ΠΡΟΣΟΧΗ .....	Ελληνικά-1
Πληροφορίες εγγραφής.....	Ελληνικά-2
Προτεινόμενη χρήση .....	Ελληνικά-3
Προφυλάξεις Ασφαλείας και Συντήρηση .....	Ελληνικά-3
Εργονομία .....	Ελληνικά-4
Καθαρισμός της οθόνης LCD.....	Ελληνικά-4
Καθαρισμός της κονσόλας.....	Ελληνικά-4
Ονομασία και Λειτουργίες Εξαρτημάτων .....	Ελληνικά-5
Γρήγορη Εκκίνηση.....	Ελληνικά-6
Πλήκτρα ελέγχου.....	Ελληνικά-11
Προδιαγραφές .....	Ελληνικά-15
Χαρακτηριστικά .....	Ελληνικά-17
Εντοπισμός Βλαβών.....	Ελληνικά-18
Πληροφορίες Ανακύκλωσης και Ενέργειας του Κατασκευαστή.....	Ελληνικά-19



## ΠΡΟΕΙΔΟΠΟΙΗΣΗ



ΓΙΑ ΝΑ ΑΠΟΦΥΓΕΤΕ ΤΟΝ ΚΙΝΔΥΝΟ ΠΥΡΚΑΓΙΑΣ Ή ΗΛΕΚΤΡΟΠΛΗΞΙΑΣ, ΜΗΝ ΕΚΘΕΤΕΤΕ ΑΥΤΗΝ ΤΗ ΣΥΣΚΕΥΗ ΣΕ ΒΡΟΧΗ Ή ΥΓΡΑΣΙΑ. ΕΠΙΣΗΣ, ΜΗ ΧΡΗΣΙΜΟΠΟΙΕΙΤΕ ΤΟ ΠΟΛΩΜΕΝΟ ΦΙΣ ΑΥΤΗΣ ΤΗΣ ΣΥΣΚΕΥΗΣ ΜΕ ΥΠΟΔΟΧΗ ΚΑΛΩΔΙΟΥ ΠΡΟΕΚΤΑΣΗΣ Ή ΑΛΛΕΣ ΕΞΟΔΟΥΣ ΕΑΝ ΟΙ ΑΚΡΟΔΕΚΤΕΣ ΤΟΥ ΦΙΣ ΔΕΝ ΜΠΟΡΟΥΝ ΝΑ ΕΙΣΑΧΘΟΥΝ ΠΛΗΡΩΣ.

ΑΠΟΦΥΓΕΤΕ ΝΑ ΑΝΟΙΓΕΤΕ ΤΗ ΣΥΣΚΕΥΗ ΚΑΘΩΣ ΣΤΟ ΕΣΩΤΕΡΙΚΟ ΥΠΑΡΧΟΥΝ ΕΞΑΡΤΗΜΑΤΑ ΜΕ ΥΨΗΛΗ ΤΑΣΗ. ΓΙΑ ΤΟ ΣΕΡΒΙΣ ΑΠΕΥΘΥΝΘΕΙΤΕ ΣΤΟ ΕΞΟΥΣΙΟΔΟΤΗΜΕΝΟ ΠΡΟΣΩΠΙΚΟ ΤΟΥ ΣΕΡΒΙΣ.



## ΠΡΟΣΟΧΗ



ΓΙΑ ΝΑ ΜΕΙΩΣΕΤΕ ΤΟΝ ΚΙΝΔΥΝΟ ΗΛΕΚΤΡΟΠΛΗΞΙΑΣ, ΒΕΒΑΙΩΘΕΙΤΕ ΟΤΙ ΤΟ ΚΑΛΩΔΙΟ ΡΕΥΜΑΤΟΣ ΔΕΝ ΕΙΝΑΙ ΣΥΝΔΕΔΕΜΕΝΟ ΣΤΗΝ ΠΡΙΖΑ. ΓΙΑ ΝΑ ΑΠΟΣΥΝΔΕΣΕΤΕ ΠΛΗΡΩΣ ΤΗ ΣΥΣΚΕΥΗ ΑΠΟ ΤΗΝ ΗΛΕΚΤΡΙΚΗ ΤΡΟΦΟΔΟΣΙΑ, ΑΠΟΣΥΝΔΕΣΤΕ ΤΟ ΚΑΛΩΔΙΟ ΡΕΥΜΑΤΟΣ ΑΠΟ ΤΗΝ ΠΡΙΖΑ. ΜΗΝ ΑΦΑΙΡΕΙΤΕ ΤΟ ΚΑΛΥΜΜΑ (Ή ΤΟ ΠΙΣΩ ΜΕΡΟΣ). ΔΕΝ ΥΠΑΡΧΟΥΝ ΕΞΑΡΤΗΜΑΤΑ ΣΤΟ ΕΣΩΤΕΡΙΚΟ ΤΗΣ ΣΥΣΚΕΥΗΣ ΤΑ ΟΠΟΙΑ ΜΠΟΡΕΙ ΝΑ ΕΠΙΣΚΕΥΑΣΕΙ Ο ΧΡΗΣΤΗΣ. ΓΙΑ ΤΟ ΣΕΡΒΙΣ ΑΠΕΥΘΥΝΘΕΙΤΕ ΣΤΟ ΕΞΟΥΣΙΟΔΟΤΗΜΕΝΟ ΠΡΟΣΩΠΙΚΟ ΤΟΥ ΣΕΡΒΙΣ.



Αυτό το σύμβολο προειδοποιεί το χρήστη ότι στο εσωτερικό της συσκευής υπάρχουν εξαρτήματα χωρίς μόνωση με αρκετά υψηλή τάση ώστε να προκληθεί ηλεκτροπληξία. Συνεπώς, είναι επικίνδυνο να αγγίζετε τα εξαρτήματα στο εσωτερικό της συσκευής.



Αυτό το σύμβολο προειδοποιεί το χρήστη ότι περιλαμβάνονται σημαντικές οδηγίες σχετικά με τη λειτουργία και τη συντήρηση αυτής της συσκευής. Συνεπώς, πρέπει να τις διαβάσετε προσεκτικά ώστε να αποφύγετε τυχόν προβλήματα.

**⚠ ΠΡΟΣΟΧΗ:** Χρησιμοποιήστε το καλώδιο ηλεκτρικού ρεύματος που παρέχεται με αυτή την οθόνη σύμφωνα με τον παρακάτω πίνακα. Εάν η οθόνη δεν συνοδεύεται από καλώδιο ηλεκτρικού ρεύματος, απευθυνθείτε στη NEC. Σε όλες τις άλλες περιπτώσεις, χρησιμοποιήστε το καλώδιο ηλεκτρικού ρεύματος με τον τύπο βύσματος που ταιριάζει με την πρίζα όπου βρίσκεται η οθόνη. Το συμβατό καλώδιο ηλεκτρικού ρεύματος αντιστοιχεί στην τάση AC της πρίζας και έχει εγκριθεί με βάση, και συμμορφώνεται με, τα πρότυπα ασφαλείας στη χώρα αγοράς.

Αυτός ο εξοπλισμός είναι σχεδιασμένος να χρησιμοποιείται με καλώδιο τροφοδοσίας συνδεδεμένο με γείωση. Αν το καλώδιο τροφοδοσίας δεν είναι συνδεδεμένο με τη γείωση, ενδέχεται να προκληθεί ηλεκτροπληξία. Παρακαλούμε βεβαιωθείτε ότι το καλώδιο τροφοδοσίας είναι γειωμένο σωστά.

Τύπος Βύσματος	Βόρεια Αμερική	Ηπειρωτική Ευρώπη	Η.Β	Κινέζικα	Ιαπωνικά
Σχήμα Βύσματος					
Χώρα	Η.Π.Α/Καναδάς	ΕΕ	Η.Β	Κίνα	Ιαπωνία
Τάση	120*	230	230	220	100

\*Όταν χρησιμοποιείτε την οθόνη με τάση τροφοδοσίας εναλλασσομένου ρεύματος 125-240V, να χρησιμοποιείτε καλώδιο ρεύματος κατάλληλο για την τάση παροχής της πρίζας ηλεκτρικού ρεύματος που χρησιμοποιείτε.

**ΣΗΜΕΙΩΣΗ:** Αυτό το προϊόν μπορεί να επισκευαστεί μόνο στη χώρα αγοράς.

Windows είναι σήμα κατατεθέν της Microsoft Corporation. NEC είναι σήμα κατατεθέν της NEC Corporation. Το ErgoDesign είναι σήμα κατατεθέν της NEC Display Solutions, Ltd. στην Αυστρία, τις Κάτω Χώρες, τη Δανία, τη Γαλλία, τη Γερμανία, την Ιταλία, τη Νορβηγία, την Ισπανία, τη Σουηδία, την Αγγλία.

Όλες οι άλλες φірμες και οι ονομασίες προϊόντων αποτελούν σήματα κατατεθέντα των αντίστοιχων κατόχων τους.

ENERGY STAR είναι σήμα κατατεθέν για τις Η.Π.Α.

Ως εταίρος της ENERGY STAR®, η NEC Display Solutions of America, Inc. έχει δηλώσει ότι αυτό το προϊόν συμμορφώνεται με τις γενικές οδηγίες της ENERGY STAR για αποδοτικότητα της ενέργειας. Το έμβλημα ENERGY STAR δεν αντιπροσωπεύει την υποστήριξη οποιουδήποτε προϊόντος ή υπηρεσίας από την EPA.

Η επωνυμία DisplayPort και το λογότυπο συμμόρφωσης με το DisplayPort είναι εμπορικά σήματα της ένωσης Video Electronics Standards Association στις Ηνωμένες Πολιτείες και σε άλλες χώρες.



HDCP (Προστασία ψηφιακού περιεχομένου υψηλού εύρους ζώνης): Το HDCP είναι ένα σύστημα πρόληψης της παράνομης αντιγραφής δεδομένων εικόνας που αποστέλλονται μέσω ψηφιακού σήματος. Εάν δεν μπορείτε να δείτε υλικό μέσω της εισόδου ψηφιακού σήματος, αυτό δεν σημαίνει απαραίτητα ότι η οθόνη δεν λειτουργεί σωστά. Με την εφαρμογή του HDCP, ενδέχεται να υπάρχουν περιπτώσεις στις οποίες ορισμένα είδη περιεχομένου προστατεύονται με το HDCP και μπορεί να μην εμφανίζονται λόγω της απόφασης/πρόθεσης της κοινότητας HDCP (Προστασία ψηφιακού περιεχομένου, LLC).

Οι όροι HDMI και HDMI High-Definition Multimedia Interface, και το λογότυπο HDMI είναι εμπορικά σήματα ή σήματα κατατεθέντα της HDMI Licensing Administrator, Inc., στις Ηνωμένες Πολιτείες και σε άλλες χώρες.



- Η προβλεπόμενη αρχική χρήση αυτού του προϊόντος είναι ως εξοπλισμός IT (Τεχνολογία Πληροφορικής) για το γραφείο ή το σπίτι.
- Το προϊόν προορίζεται για σύνδεση με υπολογιστή και δεν προορίζεται για προβολή σημάτων αναμετάδοσης τηλεόρασης.



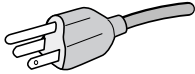
# Πληροφορίες εγγραφής

## Πληροφορίες καλωδίων

- ⚠ ΠΡΟΣΟΧΗ:** Χρησιμοποιήστε τα καθορισμένα καλώδια με αυτή την οθόνη για την αποφυγή παρεμβολών στη ραδιοηλεκτρονική λήψη. Για το mini D-sub 15 ακίδων, χρησιμοποιήστε καλώδιο σήματος με πυρήνα φερρίτη. Για τις υποδοχές HDMI και DisplayPort, χρησιμοποιήστε θωρακισμένο καλώδιο σήματος. Η χρήση άλλων καλωδίων και αντάπτορ μπορεί να προκαλέσει παρεμβολές στη ραδιοφωνική και τηλεοπτική λήψη.

## Πληροφορίες FCC

1. Το καλώδιο ρεύματος που χρησιμοποιείτε πρέπει να είναι εγκεκριμένο και να συμμορφώνεται με τα πρότυπα ασφαλείας των Η.Π.Α, και να πληροί την ακόλουθη συνθήκη.

Καλώδιο ρεύματος Σχήμα βύσματος	Χωρίς θωράκιση, 3-κλώνων  Η.Π.Α
------------------------------------	--

2. Αυτός ο εξοπλισμός έχει δοκιμασθεί και βρεθεί σε συμμόρφωση με τους περιορισμούς για ψηφιακή συσκευή Κατηγορίας Β, σύμφωνα με το άρθρο 15 των Κανονισμών της FCC. Αυτοί οι περιορισμοί έχουν τεθεί για την παροχή λογικής προστασίας από τις βλαβερές παρεμβολές σε κατοικημένη περιοχή. Αυτός ο εξοπλισμός παράγει, χρησιμοποιεί και μπορεί να εκπέμψει ενέργεια σε ραδιοσυχνότητες και, εάν δεν τοποθετηθεί και χρησιμοποιηθεί σύμφωνα με τις οδηγίες, μπορεί να προκαλέσει επικίνδυνες παρεμβολές στις ραδιοεπικοινωνίες. Ωστόσο, δεν υπάρχει καμία εγγύηση ότι δεν θα υπάρξουν παρεμβολές σε κάποια συγκεκριμένη εγκατάσταση. Εάν αυτός ο εξοπλισμός προκαλέσει βλαβερές παρεμβολές στη ραδιοφωνική ή τηλεοπτική λήψη, πράγμα που μπορεί να εξακριβωθεί θέτοντας εκτός λειτουργίας τον εξοπλισμό και στη συνέχεια θέτοντάς τον πάλι εντός λειτουργίας, ο χρήστης πρέπει να προσπαθήσει να διορθώσει τις παρεμβολές, λαμβάνοντας ένα ή περισσότερα από τα ακόλουθα μέτρα:
- Αλλάξτε τον προσανατολισμό ή τη θέση της κεραίας λήψης.
  - Αυξήστε την απόσταση ανάμεσα στον εξοπλισμό και το δέκτη.
  - Συνδέστε τον εξοπλισμό σε πρίζα ή κύκλωμα διαφορετικά από αυτά όπου είναι συνδεδεμένος ο δέκτης.
  - Συμβουλευτείτε τον αντιπρόσωπό σας ή έναν έμπειρο τεχνικό ραδιοφώνου/τηλεόρασης για βοήθεια.

Αν είναι απαραίτητο, ο χρήστης πρέπει να απευθυνθεί στον αντιπρόσωπο ή σε έναν έμπειρο τεχνικό ραδιοφώνου/τηλεόρασης για πρόσθετες προτάσεις. Ο χρήστης μπορεί να βρει χρήσιμο το ακόλουθο φυλλάδιο, που έχει ετοιμάσει η FCC (Ομοσπονδιακή Επιτροπή Επικοινωνιών): «How to Identify and Resolve Radio-TV Interference Problems» (Πώς να Αναγνωρίσετε και να Επιλύσετε τα Προβλήματα Ραδιοηλεκτρονικών Παρεμβολών). Αυτό το φυλλάδιο διατίθεται από το Εθνικό Τυπογραφείο των Η.Π.Α. (U.S. Government Printing Office), Washington, D.C., 20402, Stock No. 004-000-00345-4.

## Δήλωση Συμμόρφωσης

Αυτή η συσκευή συμμορφώνεται με το Άρθρο 15 των Κανονισμών της FCC. Η λειτουργία της υπόκειται στις ακόλουθες δύο προϋποθέσεις. (1) Αυτή η συσκευή δεν επιτρέπεται να προκαλέσει επικίνδυνες παρεμβολές και (2) αυτή η συσκευή πρέπει να δέχεται κάθε παρεμβολή που λαμβάνει, συμπεριλαμβανομένων και των παρεμβολών που μπορούν να προκαλέσουν ανεπιθύμητη λειτουργία.

<b>Υπεύθυνος Αντιπρόσωπος για τις Η.Π.Α.:</b> <b>Διεύθυνση:</b> <b>Αρ. Τηλ.:</b>	<b>NEC Display Solutions of America, Inc.</b> <b>500 Park Blvd, Suite 1100</b> <b>Itasca, Illinois 60143</b> <b>(630) 467-3000</b>
--	---

Τύπος Προϊόντος:	Οθόνη
Κατάταξη Εξοπλισμού:	Περιφερειακό Κατηγορίας Β
Μοντέλο:	MultiSync E271N (M277D4)



Με την παρούσα δηλώνουμε ότι ο εξοπλισμός που περιγράφεται παραπάνω συμμορφώνεται με τα τεχνικά πρότυπα που καθορίζονται από τους Κανονισμούς της FCC.

**Για να δείτε τον κατάλογο των οθονών μας με πιστοποίηση TCO και τη σχετική πιστοποίηση TCO (μόνο στα Αγγλικά), επισκεφθείτε την ιστοσελίδα μας στη διεύθυνση**

[https://www.nec-display.com/global/about/legal\\_regulation/TCO\\_mn/index.html](https://www.nec-display.com/global/about/legal_regulation/TCO_mn/index.html)

# Προτεινόμενη χρήση

## Προφυλάξεις Ασφαλείας και Συντήρηση



### ΠΡΟΕΙΔΟΠΟΙΗΣΗ

ΓΙΑ ΒΕΛΤΙΣΤΗ ΑΠΟΔΟΣΗ, ΣΗΜΕΙΩΣΤΕ ΤΑ  
ΕΞΗΣ ΚΑΤΑ ΤΗΝ ΤΟΠΟΘΕΤΗΣΗ ΚΑΙ ΤΗ  
ΧΡΗΣΗ ΤΗΣ ΕΓΧΡΩΜΗΣ ΟΘΟΝΗΣ LCD:

- **ΜΗΝ ΑΝΟΙΓΕΤΕ ΤΗΝ ΟΘΟΝΗ.** Δεν υπάρχουν εξαρτήματα στο εσωτερικό της οθόνης τα οποία μπορεί να επισκευάσει ο χρήστης. Αν ανοίξετε ή αφαιρέσετε τα καλύμματα μπορεί να πάθετε ηλεκτροπληξία ή να εκτεθείτε σε άλλους κινδύνους. Για κάθε επισκευή απευθυνθείτε στο εξουσιοδοτημένο προσωπικό του σέρβις.
- Μη χύνετε υγρά μέσα στο περίβλημα και μη χρησιμοποιείτε την οθόνη κοντά σε νερό.
- Μην εισάγετε αντικείμενα μέσα στις σχισμές του περιβλήματος, επειδή μπορεί να έρθουν σε επαφή με σημεία επικίνδυνα υψηλής τάσης, με βλαβερές ή θανατηφόρες συνέπειες ή με αποτέλεσμα να προκληθεί ηλεκτροπληξία, πυρκαγιά ή βλάβη του εξοπλισμού.
- Μην τοποθετείτε βαριά αντικείμενα πάνω στο καλώδιο ρεύματος. Αν καταστραφεί το καλώδιο, μπορεί να προκληθεί ηλεκτροπληξία ή πυρκαγιά.
- Μην τοποθετείτε την οθόνη πάνω σε κεκλιμένη ή ασταθή βάση ή τραπέζι, επειδή μπορεί να πέσει και να υποστεί σοβαρές βλάβες.
- Το καλώδιο ρεύματος που χρησιμοποιείτε πρέπει να είναι εγκεκριμένο και να συμμορφώνεται με τα πρότυπα ασφαλείας της χώρας σας. (π.χ. Στην Ευρώπη, θα πρέπει να χρησιμοποιηθεί ο τύπος H05VV-F 3G 0,75 mm<sup>2</sup>).
- Στο Ηνωμένο Βασίλειο, χρησιμοποιήστε ένα καλώδιο ρεύματος εγκεκριμένο κατά BS με βύσμα το οποίο να διαθέτει μαύρη ασφάλεια (5 A) για χρήση με αυτή την οθόνη.
- Μη χρησιμοποιείτε την οθόνη σε εξωτερικούς χώρους.
- Μη λυγίζετε, τσακίζετε ή προκαλείτε άλλου είδους ζημιά στο καλώδιο τροφοδοσίας.
- Μη χρησιμοποιείτε την οθόνη σε περιοχές με υψηλή θερμοκρασία, υγρασία, σκόνη και σε περιοχές που περιέχουν λάδια.
- Μην καλύπτετε τα ανοίγματα εξαερισμού της οθόνης.
- Οι κραδασμοί είναι πιθανόν να φθείρουν τον οπίσθιο φωτισμό. Μην εγκαθιστάτε την οθόνη σε περιοχές στις οποίες θα βρίσκεται εκτεθειμένη σε συνεχείς κραδασμούς.
- Αν σπάσει η οθόνη ή το κρύσταλλο, μην αγγίξετε τους υγρούς κρυστάλλους και να είστε ιδιαίτερα προσεκτικοί.
- Για να μην προκληθεί βλάβη στην οθόνη LCD λόγω πτώσης σε περίπτωση σεισμού ή άλλων δονήσεων, βεβαιωθείτε ότι την έχετε τοποθετήσει σε σταθερό σημείο και ότι έχετε λάβει τα απαραίτητα μέτρα για να αποφύγετε την πτώση της.
- Κλείστε αμέσως το διακόπτη λειτουργίας, αποσυνδέστε την οθόνη από την πρίζα του τοίχου και μεταφέρετέ την σε ασφαλή τοποθεσία. Έπειτα, ζητήστε βοήθεια από το έμπειρο προσωπικό του σέρβις: Εάν η οθόνη χρησιμοποιηθεί κάτω από αυτές τις συνθήκες, ενδέχεται να πέσει, να προκληθεί πυρκαγιά ή ηλεκτροπληξία:
  - Εάν η βάση της οθόνης έχει σπάσει ή ξεφλουδίσει.
  - Εάν παρατηρήσετε οποιαδήποτε ζημιά στη συσκευή, όπως ρωγμές ή ασυνήθιστες ταλαντεύσεις.
  - Εάν αναδύεται από την οθόνη ασυνήθιστη οσμή.
  - Εάν το καλώδιο ρεύματος ή το βύσμα είναι κατεστραμμένα.
  - Εάν χυθούν υγρά ή πέσουν αντικείμενα μέσα στην οθόνη.
  - Αν η οθόνη εκτεθεί στη βροχή ή πέσει πάνω της νερό.
  - Αν η οθόνη έχει πέσει κάτω ή αν το περίβλημα έχει υποστεί ζημιά.
  - Αν, παρά τη συμμόρφωση προς τις οδηγίες χρήσης, η οθόνη δε λειτουργεί κανονικά.



### ΠΡΟΣΟΧΗ

- Αφήστε αρκετό χώρο γύρω από την οθόνη για επαρκή αερισμό και διάχυση της θερμότητας. Μην καλύπτετε τα ανοίγματα αερισμού και μην τοποθετείτε την οθόνη κοντά σε σώματα καλοριφέρ ή άλλες πηγές θερμότητας.
- Μην τοποθετείτε κανένα αντικείμενο στο πάνω μέρος της οθόνης.
- Ο συνδετήρας του καλωδίου ρεύματος αποτελεί το κύριο μέσο αποσύνδεσης του συστήματος από την ηλεκτρική τροφοδοσία. Η οθόνη πρέπει να εγκατασταθεί κοντά σε πρίζα όπου είναι εύκολη η πρόσβαση.
- Μεταχειρίζεστε με προσοχή την οθόνη κατά τις μεταφορές. Φυλάξτε τα υλικά της συσκευασίας για τις μεταφορές.
- Προσέχετε κατά την εγκατάσταση και την προσαρμογή, για την αποφυγή τραυματισμών και ζημιών στην οθόνη.
- Μη συνδέετε ακουστικά στην οθόνη, ενώ τα φοράτε. Ανάλογα με το επίπεδο έντασης του ήχου, υπάρχει κίνδυνος πρόκλησης ζημιάς στα αυτιά σας, καθώς και απώλειας ακοής.
- Σφίξτε όλες τις βίδες. Μια χαλαρή βίδα μπορεί να προκαλέσει πτώση της οθόνης από τον βραχίονα ή τη βάση.
- Μην αγγίζετε την επιφάνεια της οθόνης LCD κατά τη μεταφορά, την τοποθέτηση και τη ρύθμισή της. Η άσκηση πίεσης στην επιφάνεια της οθόνης LCD ενδέχεται να προκαλέσει σοβαρές βλάβες.

**Παραμονή ειδώλου:** Η παραμονή ειδώλου παρουσιάζεται όταν συνεχίζει να παραμένει ορατό στην οθόνη ένα είδωλο ή σκιές μιας προηγούμενης εικόνας. Σε αντίθεση με τις οθόνες καθοδικού σωλήνα (CRT), στις οθόνες υγρών κρυστάλλων (LCD) η παραμονή ειδώλου δεν είναι μόνιμη, αλλά θα πρέπει να αποφεύγεται η προβολή σταθερών εικόνων για μεγάλο χρονικό διάστημα.

Για να διορθώσετε την παραμονή του ειδώλου, κλείστε την οθόνη για χρονικό διάστημα ίσο με το χρόνο που εμφανιζόταν η προηγούμενη εικόνα στην οθόνη. Για παράδειγμα, εάν στην οθόνη εμφανιζόταν μία εικόνα για μία ώρα και παραμένει ένα είδωλο αυτής της εικόνας, η οθόνη πρέπει να τεθεί εκτός λειτουργίας για μία ώρα ώστε να εξαφανιστεί η εικόνα.

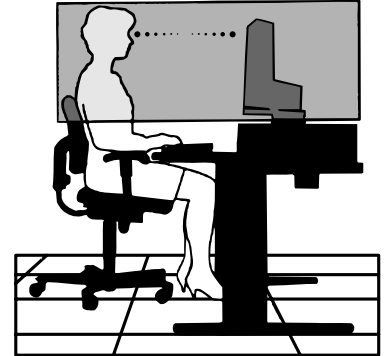
**ΣΗΜΕΙΩΣΗ:** Όπως με όλες τις συσκευές απεικόνισης για προσωπική χρήση, η NEC DISPLAY SOLUTIONS συνιστά να χρησιμοποιείτε ένα πρόγραμμα προφύλαξης οθόνης κατά τακτά διαστήματα όταν η οθόνη παραμένει ανενεργή ή να απενεργοποιείτε την οθόνη όταν δεν τη χρησιμοποιείτε.

Η ΣΩΣΤΗ ΘΕΣΗ ΚΑΙ ΡΥΘΜΙΣΗ ΤΗΣ ΟΘΟΝΗΣ ΜΠΟΡΕΙ ΝΑ ΜΕΙΩΣΕΙ  
ΤΗΝ ΚΟΠΩΣΗ ΤΩΝ ΜΑΤΙΩΝ, ΤΩΝ ΩΜΩΝ ΚΑΙ ΤΟΥ ΑΥΧΕΝΑ.  
ΚΑΤΑ ΤΗΝ ΕΠΙΛΟΓΗ ΘΕΣΗΣ ΤΗΣ ΟΘΟΝΗΣ ΕΛΕΓΞΤΕ ΤΑ ΕΞΗΣ:

### Εργονομία

Για να επιτύχετε τα μέγιστα οφέλη από την εργονομία, σας συνιστούμε τα εξής:

- Για τη βέλτιστη απόδοση της οθόνης, αφήστε την να προθερμανθεί για 20 λεπτά. Αποφεύγετε να αναπαράγετε στην οθόνη κάποιο αμετάβλητο μοτίβο για μεγάλες χρονικές περιόδους για να αποφύγετε το φαινόμενο της παραμονής ειδώλου (μετείκασμα).
- Ρυθμίστε το ύψος της οθόνης έτσι ώστε το πάνω μέρος της οθόνης να είναι στο ίδιο ύψος ή ελαφρά πιο χαμηλά από το επίπεδο των ματιών. Το ύψος της οθόνης να είναι τέτοιο ώστε, όταν κοιτάζετε το κέντρο της, να βλέπετε με κλίση προς τα κάτω.
- Τοποθετήστε την οθόνη σας σε απόσταση όχι μικρότερη από 40 cm και όχι μεγαλύτερη από 70 cm από τα μάτια σας. Η βέλτιστη απόσταση είναι 50 cm.
- Ξεκουράζετε περιοδικά τα μάτια σας για 5 έως 10 λεπτά για κάθε 1 ώρα χρήσης, εστιάζοντας σε ένα αντικείμενο σε απόσταση τουλάχιστον 6 μέτρα μακριά.
- Τοποθετήστε την οθόνη υπό γωνία 90° ως προς το παράθυρο ή άλλες πηγές φωτισμού για να ελαχιστοποιήσετε το θάμπωμα και τις αντανακλάσεις. Ρυθμίστε την κλίση της οθόνης έτσι ώστε να μην αντανακλάται πάνω της ο φωτισμός από την οροφή.
- Αν το ανακλώμενο φως σας εμποδίζει να βλέπετε την εικόνα της οθόνης, χρησιμοποιήστε ένα κατάλληλο φίλτρο.
- Ρυθμίστε τα πλήκτρα ελέγχου φωτεινότητας και αντίθεσης της οθόνης για να βελτιώσετε την αναγνωσιμότητά της.
- Χρησιμοποιήστε ένα εξάρτημα συγκράτησης των εγγράφων, τοποθετώντας το δίπλα στην οθόνη.
- Τοποθετήστε αυτό που κοιτάζετε πολύ συχνά (την οθόνη ή τα έγγραφά σας) κατευθείαν μπροστά σας ώστε να ελαχιστοποιήσετε τις στροφές της κεφαλής όταν πληκτρολογείτε.
- Να ανοιγοκλείνετε τα μάτια σας συχνά. Η άσκηση των ματιών βοηθά στη μείωση της καταπόνησής τους. Επικοινωνήστε με τον οφθαλμίατρό σας. Εξετάζετε τακτικά τα μάτια σας στον οφθαλμίατρο.
- Για να αποφύγετε την κόπωση στα μάτια, ρυθμίστε τη φωτεινότητα σε μια μέτρια ρύθμιση. Τοποθετήστε ένα φύλλο λευκού χαρτιού δίπλα στην οθόνη LCD για σύγκριση φωτεινότητας.
- Μη ρυθμίζετε το πλήκτρο ελέγχου Αντίθεσης στη μέγιστη τιμή.
- Χρησιμοποιήστε τις εργοστασιακές ρυθμίσεις των πλήκτρων ελέγχου Μεγέθους και Θέσης με τυποποιημένα σήματα.
- Χρησιμοποιήστε την προεπιλεγμένη Ρύθμιση Χρώματος.
- Χρησιμοποιήστε σήματα non-interlaced.
- Μη χρησιμοποιείτε ως πρωτεύον χρώμα το μπλε σε σκούρο φόντο, επειδή θα είναι δύσκολο να διαβάσετε την οθόνη και ενδέχεται να προκληθεί κόπωση στα μάτια λόγω ανεπαρκούς αντίθεσης.
- Κατάλληλη για ψυχαγωγική χρήση σε περιβάλλοντα ελεγχόμενου φωτισμού, για την αποφυγή ενοχλητικών ανακλάσεων από την οθόνη.



### Καθαρισμός της οθόνης LCD

- Εάν η οθόνη LCD είναι σκονισμένη, σκουπίστε την απαλά με ένα μαλακό ύφασμα.
- Καθαρίστε την επιφάνεια της οθόνης LCD με ένα μαλακό ύφασμα χωρίς χνούδια. Αποφύγετε τη χρήση διαλύματος καθαρισμού ή υγρού καθαρισμού τζαμιών!
- Παρακαλούμε μην τριβετε την οθόνη LCD με σκληρά ή άγρια υλικά.
- Παρακαλούμε μην πιέζετε την επιφάνεια της οθόνης LCD.
- Παρακαλούμε μην χρησιμοποιείτε καθαριστικό ΟΑ (Οργανικών Οξέων) καθώς αυτό θα προκαλέσει φθορά ή αποχρωματισμό της επιφάνειας πλαστικού LCD.

### Καθαρισμός της κονσόλας

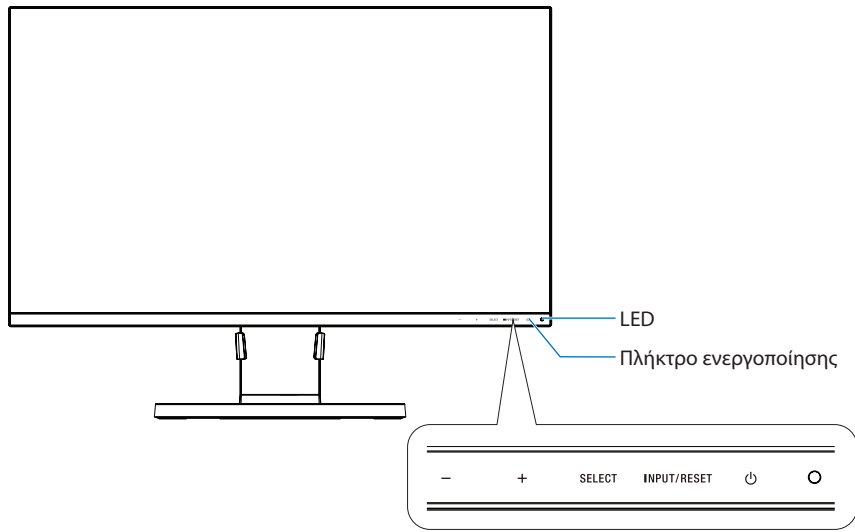
- Αποσυνδέστε από την παροχή ρεύματος
- Σκουπίστε απαλά την κονσόλα με ένα μαλακό ύφασμα
- Για να καθαρίσετε την κονσόλα, βρέξτε το ύφασμα με ένα ήπιο καθαριστικό και νερό, σκουπίστε με αυτό την κονσόλα και μετά με ένα στεγνό ύφασμα.

**ΣΗΜΕΙΩΣΗ:** ΜΗΝ καθαρίζετε με διαλυτικό βενζόλης, αλκαλικά απορρυπαντικά, απορρυπαντικά με αλκοόλ, καθαριστικό τζαμιών, κερι, καθαριστικό λείανσης, σκόνη σαπουνιού ή εντομοκτόνο. Το περιβλήμα δεν πρέπει να έρχεται σε επαφή με πλαστικό ή βινύλιο για πολλή ώρα. Τέτοιου είδους υγρά ή υλικά ενδέχεται να προκαλέσουν φθορά, ξεφλούδισμα ή σπάσιμο της βαφής.

Για περισσότερες πληροφορίες σχετικά με την ρύθμιση ενός πιο υγιούς εργασιακού περιβάλλοντος, απευθυνθείτε στο Κέντρο American National Standard for Human Factors Engineering of Computer Workstations - ANSI/HFES 100-2007 - The Human Factors Society, Inc. P.O. Box 1369, Santa Monica, California 90406.

# Ονομασία και Λειτουργίες Εξαρτημάτων

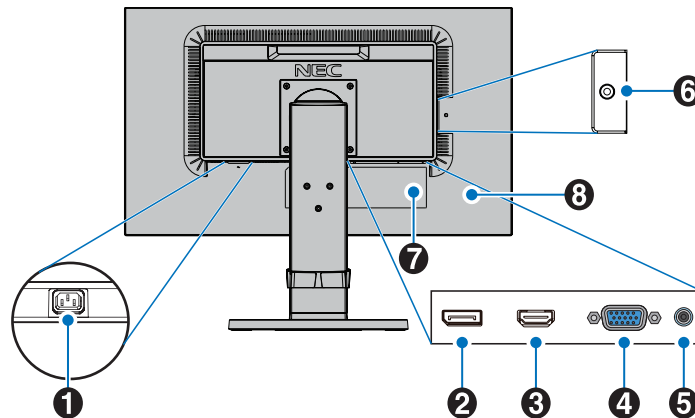
## Πίνακας ελέγχου



## Πλήκτρα ελέγχου

Ανατρέξτε στην ενότητα **Πλήκτρα ελέγχου**. Ανατρέξτε στη [σελίδα 11](#).

## Πίνακας ακροδεκτών



### 1 Συνδετήρας AC IN (εισόδου εναλλασσόμενου ρεύματος)

Συνδέεται με το παρεχόμενο καλώδιο ρεύματος.

### 2 ΕΙΣΟΔΟΣ DisplayPort

Είσοδος σημάτων DisplayPort.

### 3 HDMI IN

Είσοδος ψηφιακών σημάτων HDMI.

### 4 Υποδοχή VGA IN (Είσοδος VGA) (mini D-Sub 15 ακίδων)

Είσοδος αναλογικών σημάτων RGB.

### 5 Είσοδος ήχου

Είσοδος σήματος ήχου από εξωτερικό εξοπλισμό, π.χ. υπολογιστή ή συσκευή αναπαραγωγής.

### 6 Υποδοχή Ακουστικών

Συνδέονται ακουστικά.

**⚠ ΠΡΟΣΟΧΗ:** Μη συνδέετε τα ακουστικά στην οθόνη ενώ τα φοράτε. Μπορεί να προκληθεί βλάβη στα αυτιά σας ανάλογα με την ένταση του ήχου.

### 7 Πινάκιδα Κατάταξης

### 8 Υποδοχή Ασφάλειας

Κλείδωμα ασφαλείας και αντικλεπτική προστασία, συμβατή με τα καλώδια/εξοπλισμό ασφαλείας της Kensington.

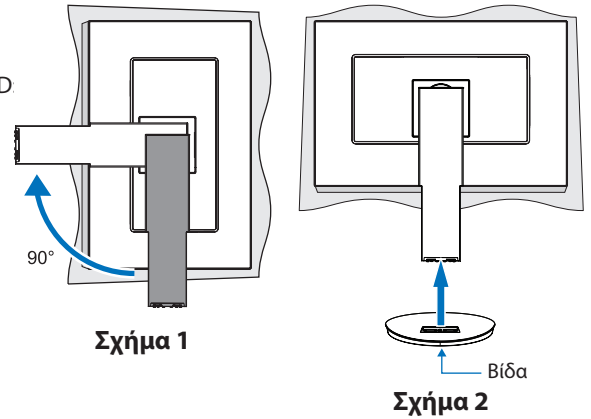
Για τα προϊόντα, επισκεφθείτε την ιστοσελίδα της Kensington, <http://www.kensington.com/>

# Γρήγορη Εκκίνηση

Για τα περιεχόμενα της συσκευασίας, ανατρέξτε στο τυπωμένο φυλλάδιο περιεχομένων που παρέχεται στη συσκευασία.

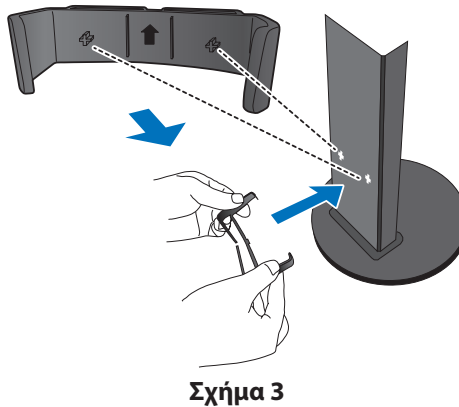
Για να τοποθετήσετε τη βάση και τον συγκρατητήρα καλωδίων στην οθόνη LCD

1. Τοποθετήστε την οθόνη με το πρόσωπο προς τα κάτω, πάνω σε μία λεία επιφάνεια (**Σχήμα 1**).
2. Περιστρέψτε τη βάση 90 μοίρες, όπως φαίνεται στο **Σχήμα 1**.  
**⚠ ΠΡΟΣΟΧΗ:** Όταν αφαιρείτε τη βάση χειριστείτε τη με προσοχή. Μπορεί να συνθλίψετε τα δάχτυλά σας.
3. Συνδέστε τη βάση στην οθόνη και σφίξτε τη βίδα στο κάτω μέρος της βάσης (**Σχήμα 2**).



**ΣΗΜΕΙΩΣΗ:** Αντιστρέψτε αυτή τη διαδικασία αν χρειάζεται να συσκευάσετε εκ νέου τη βάση.

4. Τοποθετήστε τον συγκρατητήρα καλωδίων στη βάση (**Σχήμα 3**).



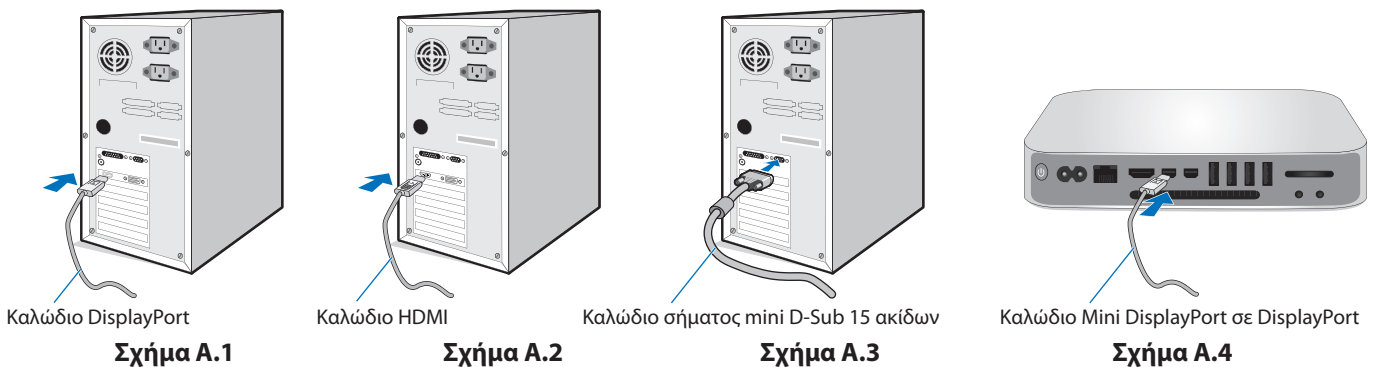
Για να συνδέσετε την οθόνη LCD στο σύστημά σας, ακολουθήστε τις εξής οδηγίες:

**ΣΗΜΕΙΩΣΗ:** Βεβαιωθείτε ότι έχετε διαβάσει την ενότητα «Προτεινόμενη χρήση» ([σελίδα 3](#)) πριν την εγκατάσταση.

**⚠ ΠΡΟΣΟΧΗ:** Σφίξτε όλες τις βίδες.

**ΣΗΜΕΙΩΣΗ:** Τα εξαρτήματα που περιλαμβάνονται εξαρτώνται από την τοποθεσία αποστολής της οθόνης LCD.

1. Κλείστε το διακόπτη λειτουργίας του υπολογιστή σας.
2. **Για υπολογιστή PC με έξοδο DisplayPort:** Συνδέστε το καλώδιο DisplayPort στο συνδετήρα της κάρτας οθόνης του συστήματός σας (**Σχήμα A.1**).  
**Για υπολογιστή PC με έξοδο HDMI:** Συνδέστε το καλώδιο HDMI στο συνδετήρα της κάρτας οθόνης του συστήματός σας (**Σχήμα A.2**).  
**Για υπολογιστή με αναλογική έξοδο:** Συνδέστε ένα καλώδιο σήματος mini D-SUB 15 ακίδων στο σύνδεσμο της κάρτας οθόνης του συστήματός σας (**Σχήμα A.3**).  
**Για υπολογιστή MAC ή PC με έξοδο Thunderbolt ή Mini DisplayPort:** Συνδέστε ένα καλώδιο Mini DisplayPort προς DisplayPort στον σύνδεσμο εξόδου εικόνας στο σύστημά σας (**Σχήμα A.4**).

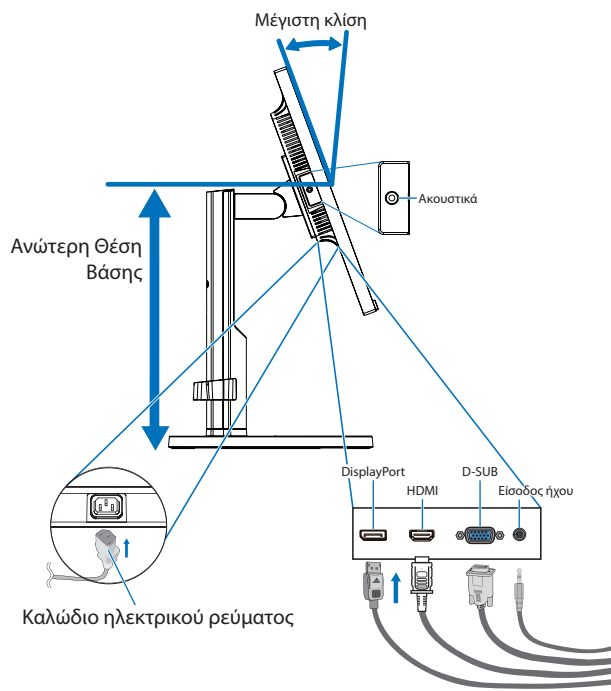


**ΣΗΜΕΙΩΣΗ:**

- Όταν αφαιρείτε το καλώδιο DisplayPort κρατήστε προς τα κάτω το επάνω κουμπί για να απελευθερωθεί η κλειδαριά.
- Χρησιμοποιήστε καλώδιο HDMI υψηλής ταχύτητας με λογότυπο HDMI.
- Χρησιμοποιείτε πιστοποιημένο καλώδιο DisplayPort.



3. Τοποθετήστε τα χέρια σας σε κάθε πλευρά της οθόνης για να γείρετε την οθόνη LCD κατά τη μέγιστη γωνία κλίσης και ανασηκώστε την στην υψηλότερη δυνατή θέση.
4. Συνδέστε όλα τα καλώδια στις κατάλληλες συνδέσεις (**Σχήμα C.1**).



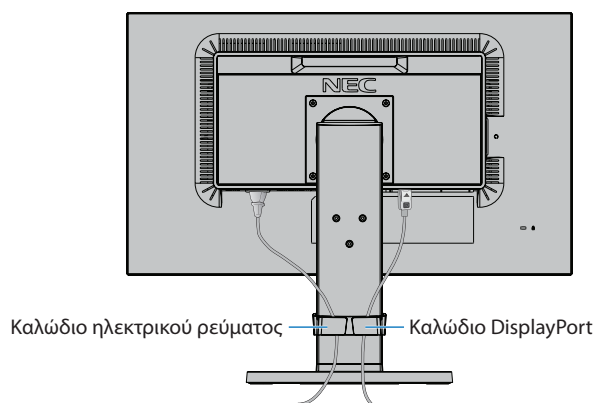
Σχήμα C.1

**ΣΗΜΕΙΩΣΗ:** Τυχόν εσφαλμένες συνδέσεις καλωδίων μπορεί να προκαλέσουν ακανόνιστη λειτουργία, υποβάθμιση της ποιότητας της οθόνης/βλάβη εξαρτημάτων της μονάδας LCD ή/και να μειώσουν τη διάρκεια ζωής της μονάδας.

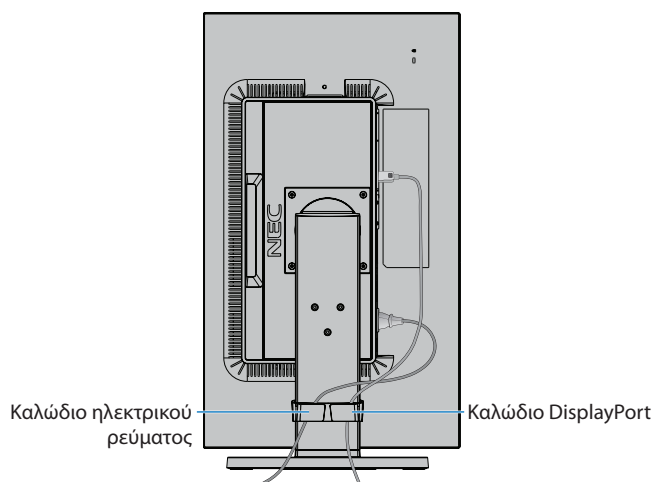
**ΣΗΜΕΙΩΣΗ:** Χρησιμοποιήστε ένα καλώδιο ήχου χωρίς ενσωματωμένο αντιστάτη. Η χρήση καλωδίου ήχου με ενσωματωμένο αντιστάτη ελαττώνει την ένταση ήχου.

**ΣΗΜΕΙΩΣΗ:** Τυχόν προσαρμογή της έντασης ήχου καθώς και του ισοσταθμιστή σε ρυθμίσεις πέραν της κεντρικής θέσης μπορεί να αυξήσει την τάση εξόδου των ακουστικών και κατά συνέπεια το επίπεδο ηχητικής πίεσης.

5. Τοποθετήστε τα καλώδια στον συγκρατητήρα καλωδίων σταθερά και ομοιόμορφα (**Σχήμα C.2** και **Σχήμα C.3**).
6. Βεβαιωθείτε ότι μπορείτε να περιστρέψετε, να ανασηκώσετε και να κατεβάσετε την οθόνη αφού έχετε εγκαταστήσει τα καλώδια.



Σχήμα C.2



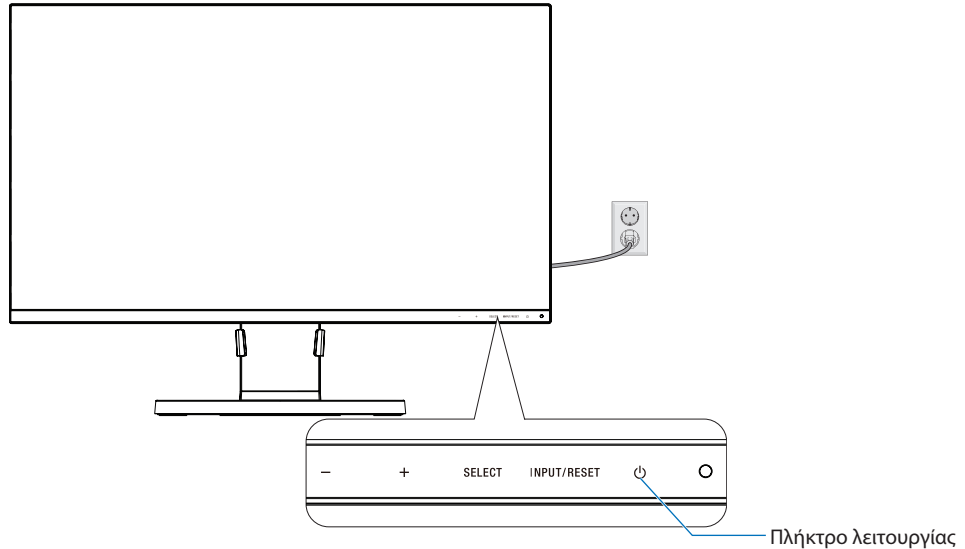
Σχήμα C.3

7. Συνδέστε το καλώδιο ρεύματος στην πρίζα.

**ΣΗΜΕΙΩΣΗ:** Παρακαλούμε συμβουλευτείτε την ενότητα **Προσοχή** αυτού του εγχειριδίου για τη σωστή επιλογή του καλωδίου εναλλασσόμενου ρεύματος.

8. Θέστε την οθόνη σε λειτουργία αγγίζοντας το πλήκτρο λειτουργίας και, στη συνέχεια, τον υπολογιστή (**Σχήμα Ε.1**).
9. Η Αυτόματη Ρύθμιση ρυθμίζει αυτόματα την οθόνη στις βέλτιστες ρυθμίσεις κατά την αρχική εγκατάσταση. Για περαιτέρω ρυθμίσεις, χρησιμοποιήστε τα ακόλουθα πλήκτρα ελέγχου OSD:
- AUTO CONTRAST (ΑΥΤΟΜΑΤΗ ΑΝΤΙΘΕΣΗ) (μόνο αναλογική είσοδος)
  - AUTO ADJUST (ΑΥΤΟΜΑΤΗ ΡΥΘΜΙΣΗ) (μόνο αναλογική είσοδος)
- Συμβουλευτείτε την ενότητα **Πλήκτρα Ελέγχου** αυτού του εγχειριδίου για μια πλήρη περιγραφή των πλήκτρων ελέγχου OSD.

**ΣΗΜΕΙΩΣΗ:** Εάν αντιμετωπίσετε οποιοδήποτε πρόβλημα, συμβουλευτείτε την ενότητα **Εντοπισμός Βλαβών** αυτού του εγχειριδίου.



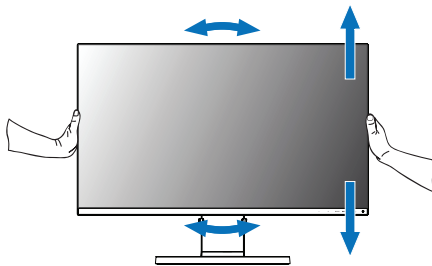
Σχήμα Ε.1

## Ρυθμιζόμενη βάση με δυνατότητα περιστροφής

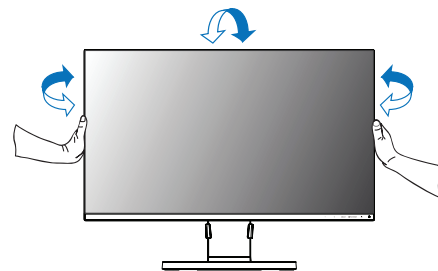
**Ανύψωση και Χαμηλώμα:** Κρατήστε την οθόνη σε κάθε πλευρά και ανυψώστε ή χαμηλώστε την στο επιθυμητό ύψος.

**Κλίση και Περιστροφή:** Κρατήστε με τα δύο σας χέρια την οθόνη από την κορυφή και την βάση και ρυθμίστε την κλίση και την περιστροφή όπως επιθυμείτε.

**Περιστροφή οθόνης (Περιστροφή):** Κρατήστε την οθόνη σε κάθε πλευρά και περιστρέψτε την από οριζόντιο σε κατακόρυφο προσανατολισμό.



Περιστροφή, ανύψωση και μείωση ύψους



Κλίση και Περιστροφή

**⚠ ΠΡΟΣΟΧΗ:** Όταν ρυθμίζετε την οθόνη, να τη μεταχειρίζεστε με προσοχή. Μην ασκείτε πίεση στην οθόνη LCD όταν ρυθμίζετε το ύψος και περιστρέφετε την οθόνη.

Πριν από την περιστροφή, αποσυνδέστε το καλώδιο ρεύματος και όλα τα καλώδια από την οθόνη. Η οθόνη πρέπει να ανυψωθεί στο ψηλότερο επίπεδο και κλίση ώστε να αποφεύγετε το ενδεχόμενο να χτυπήσει η οθόνη στο γραφείο ή να παγιδευτούν τα δάχτυλά σας.

# Εγκατάσταση εύκαμπτου βραχίονα

Αυτή η οθόνη LCD έχει σχεδιαστεί για χρήση με εύκαμπτο βραχίονα. Για περισσότερες πληροφορίες επικοινωνήστε με τη NEC.

Για να προετοιμάσετε την οθόνη για διαφορετικούς τρόπους στερέωσης:

- Για την τοποθέτηση της οθόνης, ακολουθήστε τις οδηγίες που παρέχονται από τον κατασκευαστή.

**⚠ ΠΡΟΣΟΧΗ:** Για να πληρούνται οι απαιτήσεις ασφαλείας, η οθόνη πρέπει να στερεωθεί σε βραχίονα που να αντέχει το βάρος της οθόνης. Ανατρέξτε στη [σελίδα 15](#) για λεπτομέρειες. Πριν την τοποθέτηση αφαιρέστε τη βάση της οθόνης.

## 1. Αφαιρέστε τη Βάση της Οθόνης για την Τοποθέτηση

Για να προετοιμάσετε την οθόνη για διαφορετικούς τρόπους στερέωσης:

1. Αποσυνδέστε όλα τα καλώδια.
2. Τοποθετήστε τα χέρια σας σε κάθε πλευρά της οθόνης και ανασηκώστε την έως την υψηλότερη δυνατή θέση.
3. Τοποθετήστε την οθόνη με το πρόσωπο προς τα κάτω, πάνω σε μία λεία επιφάνεια (**Σχήμα S.1**).

**ΣΗΜΕΙΩΣΗ:** Όταν ρυθμίζετε την οθόνη προς τα κάτω, χειριστείτε την με προσοχή.

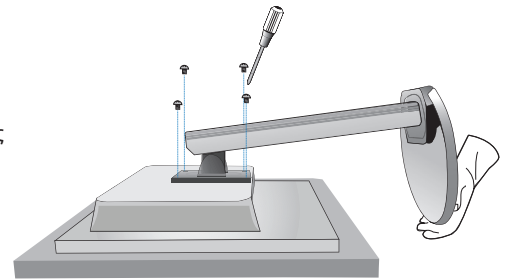
4. Αφαιρέστε τις 4 βίδες που συνδέουν τη βάση με την οθόνη (**Σχήμα S.1**).

**ΣΗΜΕΙΩΣΗ:** Κρατάτε σταθερά τη βάση όταν αφαιρείτε τις βίδες ώστε να μην πέσει η βάση.

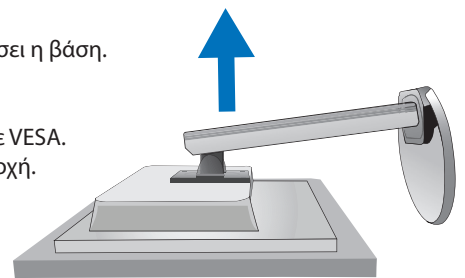
5. Αφαιρέστε τη βάση (**Σχήμα S.2**).

**ΣΗΜΕΙΩΣΗ:** Χρησιμοποιήστε μόνο εναλλακτική μέθοδο στερέωσης συμβατή με VESA. Όταν αφαιρέτε τη βάση της οθόνης, να τη μεταχειρίζεστε με προσοχή.

6. Η οθόνη μπορεί τώρα να τοποθετηθεί με διαφορετικό τρόπο.



Σχήμα S.1



Σχήμα S.2

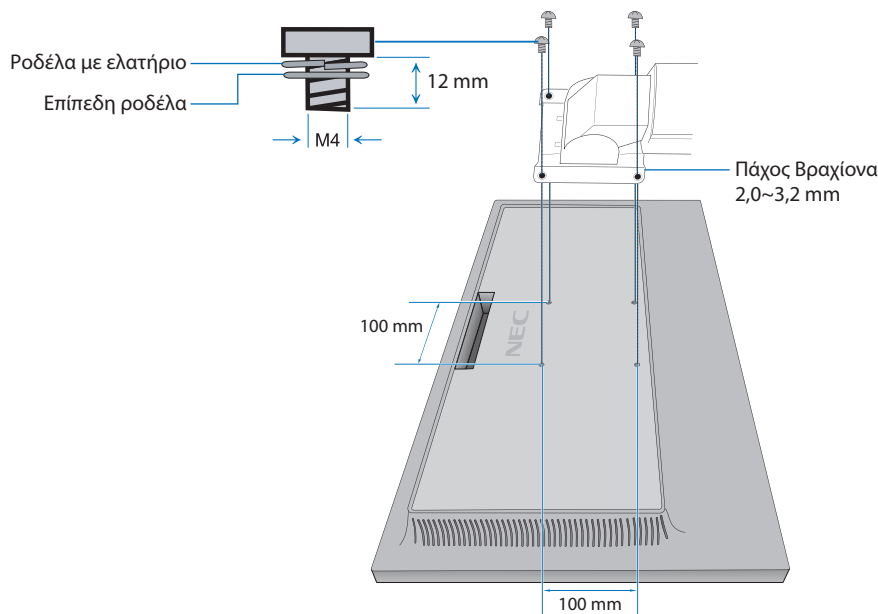
## 2. Τοποθέτηση εύκαμπτου βραχίονα

Αυτή η οθόνη LCD έχει σχεδιαστεί για χρήση με εύκαμπτο βραχίονα.

1. Ακολουθήστε τις οδηγίες για την αφαίρεση της βάσης της οθόνης για στερέωση.
2. Χρησιμοποιήστε τις 4 βίδες που πληρούν τις προδιαγραφές που αναφέρονται παρακάτω και συνδέστε τον βραχίονα στην οθόνη (**Σχήμα F.1**).

- ⚠ **ΠΡΟΣΟΧΗ:** • Χρησιμοποιήστε μόνο τις βίδες (4 τεμάχια) που αφαιρέσατε από τη βάση ή τις καθορισμένες βίδες (**Σχήμα F.1**) για να μην προκληθεί βλάβη στην οθόνη ή τη βάση.
- Για να πληρούνται οι απαιτήσεις ασφαλείας, η οθόνη πρέπει να στερεωθεί σε βραχίονα που θα εξασφαλίζει την απαραίτητη σταθερότητα, λαμβάνοντας υπόψη το βάρος της οθόνης. Η οθόνη LCD πρέπει να χρησιμοποιείται μόνο με εγκεκριμένους βραχίονες (π.χ. με ένδειξη TÜEV GS).
- Σφίξτε όλες τις βίδες (συνιστώμενη ροπή: 98 - 137N·cm). Αν μια βίδα είναι χαλαρή η οθόνη μπορεί να πέσει από τον βραχίονα.
- Η σύνδεση του εύκαμπτου βραχίονα πρέπει να πραγματοποιείται από δύο ή περισσότερα άτομα, εάν η οθόνη δεν είναι δυνατό να τοποθετηθεί προς τα κάτω πάνω σε μια επίπεδη επιφάνεια για την εγκατάσταση.

3. Συνδέστε τα καλώδια στο πίσω μέρος της οθόνης.

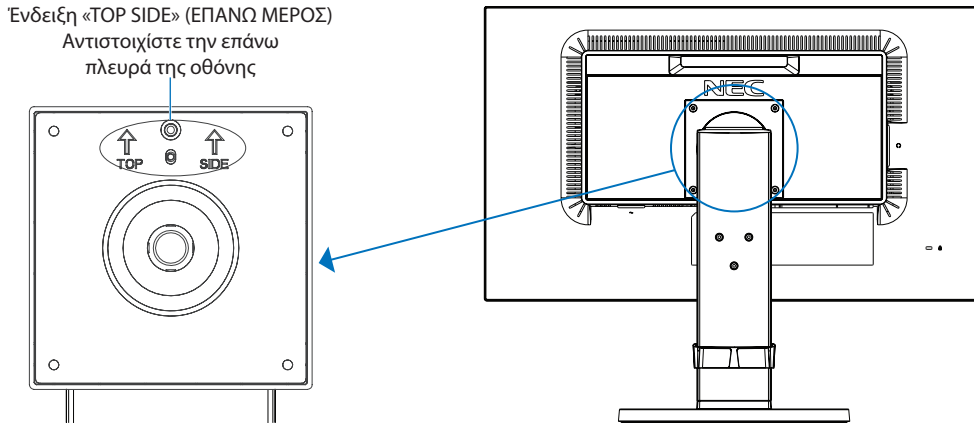


Σχήμα F.1

## Εκ νέου σύνδεση της αρχικής βάσης

Αντιστρέψτε τη διαδικασία στην προηγούμενη ενότητα για να συνδέσετε τη βάση ξανά.

**ΣΗΜΕΙΩΣΗ:** Ταιριάξτε την ένδειξη «TOP SIDE» (ΕΠΑΝΩ ΜΕΡΟΣ) στη βάση με την πάνω πλευρά της οθόνης όταν τοποθετείτε ξανά τη βάση.



## Τοποθέτηση της πλάκας VESA για λεπτό υπολογιστή-πελάτη

Αυτή η οθόνη LCD έχει σχεδιαστεί για στερέωση λεπτού υπολογιστή-πελάτη με πλάκα και βίδες VESA.

Όταν τοποθετείτε την πλάκα VESA, χρησιμοποιήστε όλες τις βίδες που περιλαμβάνονται και σφίξτε τις πλήρως.

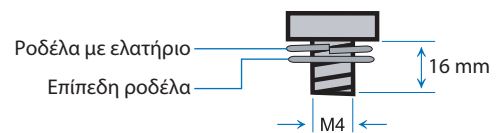
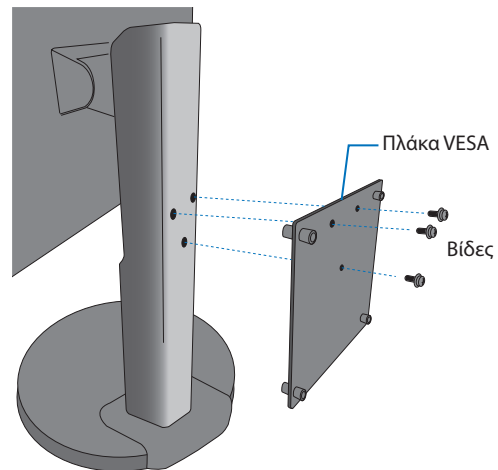
Για την τοποθέτηση του λεπτού υπολογιστή-πελάτη, ανατρέξτε στο εγχειρίδιο του υπολογιστή.

- ΣΗΜΕΙΩΣΗ:**
- Βεβαιωθείτε ότι η οθόνη δεν πέφτει, αφού τοποθετήσετε τον λεπτό υπολογιστή-πελάτη.
  - Μην τοποθετείτε εύκαμπτο βραχίονα στην πλάκα VESA.
  - Βεβαιωθείτε ότι ο λεπτός υπολογιστής-πελάτης δεν καλύπτει τις οπές αερισμού της οθόνης.
  - Η τοποθέτηση του λεπτού υπολογιστή-πελάτη αποτελεί ευθύνη του πελάτη.
  - Χρησιμοποιήστε μόνο τις βίδες που ήταν προσαρτημένες στην οθόνη ή τις καθορισμένες βίδες (**Σχήμα V.1**).

Προδιαγραφές λεπτού υπολογιστή-πελάτη με βραχίονα για τοποθέτηση:

Μέγιστες διαστάσεις: 184 (Π) x 184 (Υ) x 63 (Β) mm

Μέγιστο βάρος: 2,5 κιλά



**Σχήμα V.1**

# Πλήκτρα ελέγχου

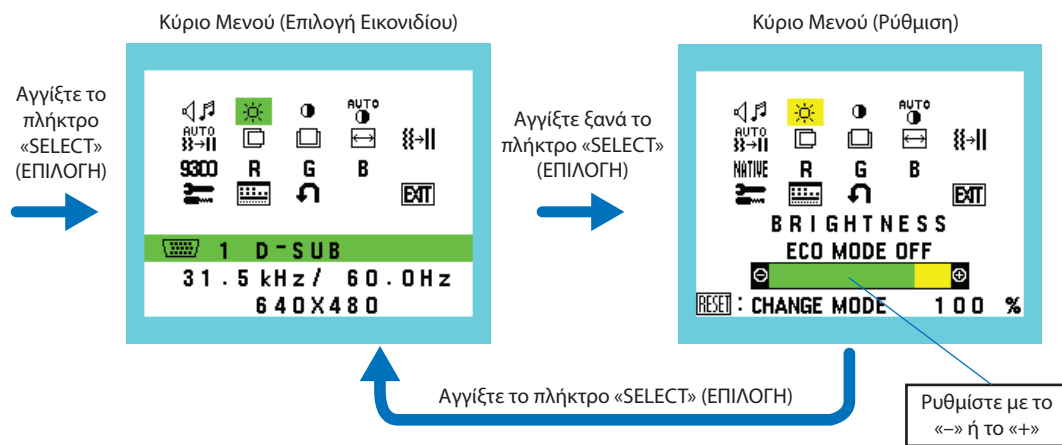
## Λειτουργίες Μενού Ελέγχου OSD (On-Screen Display - Εμφάνιση στην οθόνη)

### 1. Βασικές λειτουργίες των πλήκτρων αφής στο μπροστινό τμήμα της οθόνης

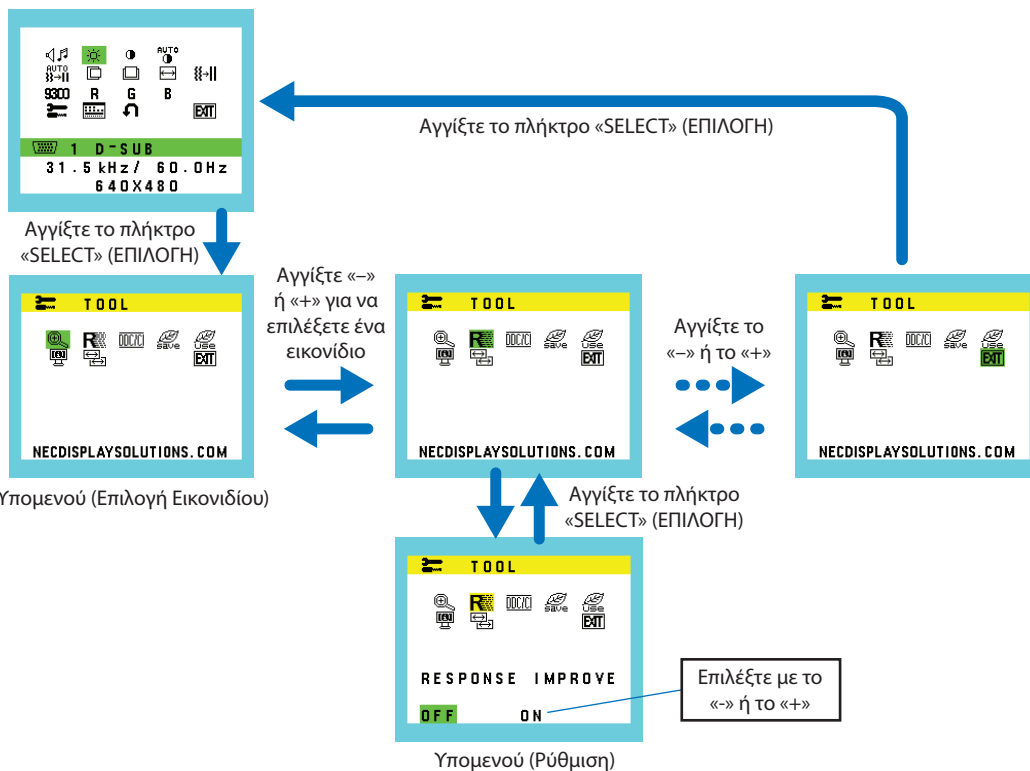
Μενού OSD	-	+	SELECT	INPUT/RESET
Όχι εμφάνιση στην οθόνη	Συντόμευση της φωτεινότητας.	Συντόμευση της έντασης ήχου.	Εμφανίζεται το OSD.	Επιλογή σήματος εισόδου.
Εμφανιζόμενο στην οθόνη Επιλογή εικονιδίου	Μετακίνηση προς τα αριστερά.	Μετακίνηση προς τα δεξιά.	Εμφανίζεται το μενού OSD και επιλέγεται το εικονίδιο λειτουργίας.	
Εμφανιζόμενο στην οθόνη Ρύθμιση λειτουργίας	Ρύθμιση προς τα κάτω.	Ρύθμιση προς τα επάνω.	Ρυθμίζεται η λειτουργία του επιλεγμένου εικονιδίου.	Επαναφορά της λειτουργίας.

**ΣΗΜΕΙΩΣΗ:** Μπορείτε να πραγματοποιήσετε αλλαγή απευθείας σε LOW BLUE LIGHT MODE (ΛΕΙΤΟΥΡΓΙΑ ΧΑΜΗΛΗΣ ΜΠΛΕ ΑΚΤΙΝΟΒΟΛΙΑΣ) αγγίζοντας το πλήκτρο SELECT (ΕΠΙΛΟΓΗ) για τουλάχιστον 3 δευτερόλεπτα.

### 2. Δομή OSD



Παράδειγμα: Υπομενού «TOOL» (ΕΡΓΑΛΕΙΟ)



Ελληνικά



## VOLUME (ΕΝΤΑΣΗ ΗΧΟΥ)

Ελέγχει την ένταση των ηχείων και των ακουστικών.

Για σίγαση της εξόδου των ηχείων, επιλέξτε το εικονίδιο ήχου (Audio) και αγγίξτε το πλήκτρο «INPUT/RESET» (ΕΙΣΟΔΟΣ/ΕΠΑΝΑΦΟΡΑ).



## BRIGHTNESS (ΦΩΤΕΙΝΟΤΗΤΑ)

Ρυθμίζει τη συνολική φωτεινότητα της εικόνας και του φόντου της οθόνης.

Αγγίξτε το πλήκτρο «INPUT/RESET» (ΕΙΣΟΔΟΣ/ΕΠΑΝΑΦΟΡΑ) για να εισέλθετε σε ECO MODE (ΟΙΚΟΝΟΜΙΚΗ ΛΕΙΤΟΥΡΓΙΑ).

**ECO MODE OFF (ΑΠΕΝΕΡΓΟΠΟΙΗΣΗ ΟΙΚΟΝΟΜΙΚΗΣ ΛΕΙΤΟΥΡΓΙΑΣ):** Μπορείτε να ρυθμίσετε τη φωτεινότητα από 0% έως 100%.

**ECO MODE1 (ΟΙΚΟΝΟΜΙΚΗ ΛΕΙΤΟΥΡΓΙΑ1):** Ρύθμιση φωτεινότητας κατά 70%.

**ECO MODE2 (ΟΙΚΟΝΟΜΙΚΗ ΛΕΙΤΟΥΡΓΙΑ2):** Ρύθμιση φωτεινότητας κατά 30%.

**ΣΗΜΕΙΩΣΗ:** Όταν η DV MODE (ΛΕΙΤΟΥΡΓΙΑ DV) είναι ενεργοποιημένη, η ECO MODE (ΟΙΚΟΛΟΓΙΚΗ ΛΕΙΤΟΥΡΓΙΑ) απενεργοποιείται και δεν μπορεί να αλλάξει.



## CONTRAST (ΑΝΤΙΘΕΣΗ)

Ρυθμίζει τη φωτεινότητα της εικόνας σε σχέση με το φόντο.

Για εισαγωγή της ρύθμισης DV MODE (ΛΕΙΤΟΥΡΓΙΑ DV), αγγίξτε το κουμπί «INPUT/RESET» (ΕΙΣΟΔΟΣ/ΕΠΑΝΑΦΟΡΑ).

**DV MODE (ΛΕΙΤΟΥΡΓΙΑ DV):** Ρύθμιση που προσαρμόζει τη φωτεινότητα εντοπίζοντας τις μαύρες περιοχές της οθόνης και τη βελτιστοποιεί.

**ΣΗΜΕΙΩΣΗ:** Η επιλογή «OFF» (ΑΠΕΝΕΡΓΟΠ.) χρησιμοποιείται για συμμόρφωση με το πιστοποιητικό TCO.



## AUTO CONTRAST (ΑΥΤΟΜΑΤΗ ΑΝΤΙΘΕΣΗ) (Μόνο για αναλογική είσοδο)

Προσαρμόζει αυτόματα την εμφανιζόμενη εικόνα για μη τυπικές εισόδους βίντεο.



## AUTO ADJUST (ΑΥΤΟΜΑΤΗ ΡΥΘΜΙΣΗ) (Μόνο για αναλογική είσοδο)

Προσαρμόζει αυτόματα τις ρυθμίσεις της θέσης της εικόνας, του πλάτους και του πάχους της.



## LEFT/RIGHT (ΑΡΙΣΤΕΡΑ / ΔΕΞΙΑ) (Μόνο για αναλογική είσοδο)

Ελέγχει την Οριζόντια Θέση της Εικόνας μέσα στην επιφάνεια απεικόνισης της οθόνης LCD.



## DOWN/UP (ΚΑΤΩ / ΠΑΝΩ) (Μόνο για αναλογική είσοδο)

Ελέγχει την Κάθετη Θέση της Εικόνας μέσα στην επιφάνεια απεικόνισης της οθόνης LCD.



## H. SIZE (ΟΡΙΖΟΝΤΙΟ ΜΕΓΕΘΟΣ) (Μόνο για αναλογική είσοδο)

Μπορείτε να ρυθμίσετε το οριζόντιο μέγεθος αυξάνοντας ή μειώνοντας την τιμή αυτής της ρύθμισης.



## FINE (ΜΙΚΡΟΡΥΘΜΙΣΗ) (Μόνο για αναλογική είσοδο)

Μπορείτε να βελτιώσετε την εστίαση, την ευκρίνεια και τη σταθερότητα της εικόνας αυξάνοντας ή μειώνοντας την τιμή αυτής της ρύθμισης.



## COLOR CONTROL SYSTEMS (ΣΥΣΤΗΜΑΤΑ ΕΛΕΓΧΟΥ ΧΡΩΜΑΤΩΝ)

Έξι προκαθορισμένες ρυθμίσεις χρωμάτων (9300 / 7500 / sRGB / USER [ΧΡΗΣΤΗΣ] / NATIVE [ΦΥΣΙΚΗ] / L/B) επιλέξτε την επιθυμητή ρύθμιση χρώματος.

**ΣΗΜΕΙΩΣΗ:** Μπορείτε να πραγματοποιήσετε αλλαγή απευθείας σε LOW BLUE LIGHT MODE (ΛΕΙΤΟΥΡΓΙΑ ΧΑΜΗΛΗΣ ΜΠΛΕ ΑΚΤΙΝΟΒΟΛΙΑΣ) αγγίζοντας το πλήκτρο SELECT (ΕΠΙΛΟΓΗ) για τουλάχιστον 3 δευτερόλεπτα.

Για να πραγματοποιήσετε αλλαγή σε άλλες ρυθμίσεις από τη λειτουργία L/B, αγγίξτε το πλήκτρο SELECT (ΕΠΙΛΟΓΗ) για να εμφανιστεί το μενού οθόνης και μεταβείτε σε έλεγχο COLOR (ΧΡΩΜΑΤΩΝ).

Όταν έχει οριστεί η επιλογή L/B στον έλεγχο COLOR (ΧΡΩΜΑΤΩΝ), οι επιλογές CONTRAST (ΑΝΤΙΘΕΣΗ) και DV MODE (ΛΕΙΤΟΥΡΓΙΑ DV) είναι απενεργοποιημένες.



## RED (ΚΟΚΚΙΝΟ)

Αυξάνει ή ελαττώνει το Κόκκινο χρώμα. Η μεταβολή εμφανίζεται στην οθόνη.



## GREEN (ΠΡΑΣΙΝΟ)

Αυξάνει ή ελαττώνει το Πράσινο χρώμα. Η μεταβολή εμφανίζεται στην οθόνη.



## BLUE (ΜΠΛΕ)

Αυξάνει ή ελαττώνει το Μπλε χρώμα. Η μεταβολή εμφανίζεται στην οθόνη.



## TOOL (ΕΡΓΑΛΕΙΟ)

Αν επιλέξετε TOOL (ΕΡΓΑΛΕΙΟ), έχετε τη δυνατότητα να μπείτε στο υπομενού. Ανατρέξτε στη [σελίδα 13](#).



## OSD TOOL (ΕΡΓΑΛΕΙΟ OSD)

Αν επιλέξετε OSD TOOL (ΕΡΓΑΛΕΙΟ OSD), έχετε τη δυνατότητα να μπείτε στο υπομενού. Ανατρέξτε στη [σελίδα 14](#).



## FACTORY PRESET (ΕΡΓΟΣΤΑΣΙΑΚΗ ΡΥΘΜΙΣΗ)

Η επιλογή Factory Preset (εργοστασιακές ρυθμίσεις) σας επιτρέπει να πραγματοποιήσετε επαναφορά των εργοστασιακών ρυθμίσεων σε όλες τις ρυθμίσεις ελέγχου OSD, εκτός από τις ρυθμίσεις MUTE (ΣΙΓΑΣΗ), CARBON SAVINGS (ΕΞΟΙΚΟΝΟΜΗΣΗ ΑΝΘΡΑΚΑ), CARBON USAGE (ΧΡΗΣΗ ΑΝΘΡΑΚΑ), και SIGNAL INFORMATION (ΠΛΗΡΟΦΟΡΙΕΣ ΣΗΜΑΤΟΣ). Η επαναφορά μεμονωμένων ρυθμίσεων είναι δυνατή με επισήμανση του πλήκτρου ελέγχου για επαναφορά και πάτημα του κουμπιού INPUT/RESET (ΕΙΣΟΔΟΣ/ΕΠΑΝΑΦΟΡΑ).



## EXIT (ΕΞΟΔΟΣ)

Επιλέγοντας EXIT (ΕΞΟΔΟΣ) μπορείτε να πραγματοποιήσετε έξοδο από το μενού οθόνης/υπό μενού.

## TOOL (ΕΡΓΑΛΕΙΟ)



### EXPANSION (ΜΕΓΕΘΥΝΣΗ)

Επιλέγει τη λειτουργία zoom.

Αυτή η λειτουργία είναι δυνατή όταν ο χρονισμός του σήματος εισόδου είναι σε εγγενή ανάλυση.

**FULL (ΠΛΗΡΗΣ):** Η εικόνα μεγεθύνεται σε πλήρη οθόνη, ανεξάρτητα από την ανάλυση.

**ASPECT (ΑΝΑΛΟΓΙΑ ΠΛΑΤΟΥΣ-ΥΨΟΥΣ):** Η εικόνα μεγεθύνεται χωρίς να μεταβληθεί η αναλογία πλάτους-ύψους.



### RESPONSE IMPROVE (ΒΕΛΤΙΩΣΗ ΑΠΟΚΡΙΣΗΣ)

Ενεργοποιεί (ON) ή απενεργοποιεί (OFF) τη λειτουργία Βελτίωσης απόκρισης.

Η Βελτίωση απόκρισης μπορεί να μειώσει τη θόλωση που παρουσιάζεται σε μερικές κινούμενες εικόνες.



### DDC/CI

Αυτή η λειτουργία επιτρέπει την ενεργοποίηση ή την απενεργοποίηση της λειτουργίας DDC/CI.



### CARBON SAVINGS (ΕΞΟΙΚΟΝΟΜΗΣΗ ΑΝΘΡΑΚΑ)

Εμφανίζεται οι πληροφορίες εκτιμώμενης εξοικονόμησης άνθρακα σε κιλά.

Ο παράγοντας αποτυπώματος διοξειδίου του άνθρακα στον υπολογισμό εξοικονόμησης άνθρακα βασίζεται στις οδηγίες του OECD (Έκδοση 2008).

Στις πληροφορίες εξοικονόμησης άνθρακα μπορεί να πραγματοποιηθεί επαναφορά με το πάτημα του κουμπιού INPUT/RESET (ΕΙΣΟΔΟΣ/ΕΠΑΝΑΦΟΡΑ).



### CARBON USAGE (ΧΡΗΣΗ ΑΝΘΡΑΚΑ)

Εμφανίζονται πληροφορίες σχετικά με τις εκτιμώμενες χρήσεις άνθρακα σε kg.

Αποτελεί αριθμητική εκτίμηση και όχι πραγματική τιμή μέτρησης.

Ο παράγοντας του ανθρακικού αποτυπώματος στον υπολογισμό χρήσης άνθρακα βασίζεται στο OECD (Οργανισμός Οικονομικής Συνεργασίας και Ανάπτυξης - Έκδοση 2008).

Στις πληροφορίες χρήσης άνθρακα μπορεί να πραγματοποιηθεί επαναφορά με το πάτημα του κουμπιού INPUT/RESET (ΕΙΣΟΔΟΣ/ΕΠΑΝΑΦΟΡΑ).



### MONITOR INFO (ΠΛΗΡΟΦΟΡΙΕΣ ΟΘΟΝΗΣ)

Δηλώνει το μοντέλο και τους αριθμούς σειράς της οθόνης σας.



### SOUND INPUT (ΕΙΣΟΔΟΣ ΗΧΟΥ) (μόνο είσοδοι HDMI, DisplayPort)

Με αυτή τη λειτουργία επιλέγεται AUDIO IN (ΕΙΣΟΔΟΣ ΗΧΟΥ), HDMI ή DP.



### INPUT RESOLUTION (ΑΝΑΛΥΣΗ ΕΙΣΟΔΟΥ) (Μόνο για αναλογική είσοδο)

Αυτή η λειτουργία είναι δυνατή όταν ο χρήστης επιλέξει έναν από τους ειδικούς χρονισμούς σήματος εισόδου παρακάτω.

Επιλέξτε ένα από τα ακόλουθα ζεύγη αναλύσεων ως προτεραιότητα σήματος εισόδου:

1280 x 768 ή 1360 x 768 ή 1366 x 768 (κάθετη ανάλυση 768),

1600 x 900 ή 1280 x 960 (οριζόντια συχνότητα 60 kHz, κάθετη συχνότητα 60 Hz),

1400 x 1050 ή 1680 x 1050 (κάθετη ανάλυση 1050).

## OSD TOOL (ΕΡΓΑΛΕΙΟ OSD)



### LANGUAGE (ΓΛΩΣΣΑ)

Επιλέγει τη γλώσσα που χρησιμοποιεί το OSD.



### OSD TURN OFF (ΑΠΕΝΕΡΓΟΠΟΙΗΣΗ OSD)

Το μενού οθόνης παραμένει ενεργό για όσο χρησιμοποιείται. Μπορείτε να επιλέξετε για πόσο χρόνο θα αναμένει η οθόνη μετά το τελευταίο πάτημα ενός πλήκτρου πριν το κλείσιμο του μενού οθόνης. Οι προκαθορισμένες επιλογές είναι 10-120 δευτερόλεπτα σε βήματα των 5 δευτερολέπτων.



### OSD LOCK OUT (ΚΛΕΙΔΩΜΑ OSD)

Αυτό το στοιχείο ελέγχου κλειδώνει εντελώς την πρόσβαση σε όλες τις λειτουργίες του μενού ελέγχου οθόνης εκτός από την VOLUME (ΕΝΤΑΣΗ ΗΧΟΥ), τη BRIGHTNESS (ΦΩΤΕΙΝΟΤΗΤΑ) και την CONTRAST (ΑΝΤΙΘΕΣΗ).

Για την ενεργοποίηση της λειτουργίας ΚΛΕΙΔΩΜΑΤΟΣ ΤΟΥ ΜΕΝΟΥ ΟΘΟΝΗΣ, μπειτε στο υπό μενού ΕΡΓΑΛΕΙΑ, επιλέξτε «OSD LOCK OUT» (ΚΛΕΙΔΩΜΑ OSD), πατήστε και κρατήστε πατημένο το κουμπί «INPUT/RESET» (ΕΙΣΟΔΟΣ/ΕΠΑΝΑΦΟΡΑ) και το «+» ταυτόχρονα μέχρι να εμφανιστεί η ένδειξη «OSD LOCKED OUT» (ΜΕΝΟΥ ΟΘΟΝΗΣ ΚΛΕΙΔΩΜΕΝΟ).

Για απενεργοποίηση, πατήστε το κουμπί SELECT (ΕΠΙΛΟΓΗ) και, στη συνέχεια, επαναλάβετε τα ίδια βήματα μέχρι να εμφανιστεί στην οθόνη το κυρίως μενού του μενού οθόνης.



### SIGNAL INFORMATION (ΠΛΗΡΟΦΟΡΙΕΣ ΣΗΜΑΤΟΣ)

Εάν επιλέξετε «ON» (ΕΝΕΡΓΟΠΟΙΗΣΗ), στην οθόνη εμφανίζεται το στοιχείο «VIDEO INPUT MENU» (ΜΕΝΟΥ ΕΙΣΟΔΟΥ ΒΙΝΤΕΟ) μετά την αλλαγή εισόδου. Εάν επιλέξετε «OFF» (ΑΠΕΝΕΡΓΟΠΟΙΗΣΗ), δεν εμφανίζεται στην οθόνη το στοιχείο «VIDEO INPUT MENU» (ΜΕΝΟΥ ΕΙΣΟΔΟΥ ΒΙΝΤΕΟ) μετά την αλλαγή εισόδου.

## OSD Warning (Προειδοποίηση OSD)

Τα μενού προειδοποίησης μενού οθόνης εξαφανίζονται με το πάτημα του κουμπιού SELECT (ΕΠΙΛΟΓΗ).

**NO SIGNAL (ΔΕΝ ΥΠΑΡΧΕΙ ΣΗΜΑ):** Αυτή η λειτουργία δίνει μια προειδοποίηση όταν δεν υπάρχει καθόλου σήμα. Αφού θέσετε τον υπολογιστή σε λειτουργία ή όταν υπάρξει αλλαγή στο σήμα εισόδου ή η εικόνα είναι ανενεργή, εμφανίζεται το παράθυρο **No Signal** (Δεν υπάρχει σήμα).

**OUT OF RANGE (ΕΚΤΟΣ ΠΕΡΙΟΧΗΣ):** Αυτή η λειτουργία προτείνει τις βέλτιστες τιμές ανάλυσης και ρυθμού ανανέωσης. Αφού θέσετε τον υπολογιστή σε λειτουργία ή όταν υπάρξει αλλαγή στο σήμα εισόδου ή όταν το σήμα εικόνας δεν έχει το σωστό χρονισμό, θα εμφανιστεί το μενού **Out Of Range** (Εκτός Περιοχής).



# Προδιαγραφές

Προδιαγραφές Οθόνης	Οθόνης MultiSync E271N	Σημειώσεις
Μονάδα LCD Εσωτερική ανάλυση (μέτρηση εικονοστοιχείων):	Διαγώνια: 68,6 cm Μέγεθος εικόνας: 68,6 cm 1920 x 1080	Ενεργή μήτρα, τεχνολογία TFT (Thin Film Transistor) οθόνη υγρών κρυστάλλων (LCD), βήμα κουκίδας 0,311 mm, 250 cd/m <sup>2</sup> φωτεινότητα λευκού, λόγος αντίθεσης 1000:1 (τυπικό), (Λόγος αντίθεσης 5000:1, DV MODE ON (ENERΓΟΠΟΙΗΣΗ ΛΕΙΤΟΥΡΓΙΑΣ DV)).
Σήμα Εισόδου		
DisplayPort: Συνδετήρας DisplayPort:	Ψηφιακό RGB	DisplayPort V1.1a (HDCP1.3)
VGA: Mini D-sub 15 ακίδων:	Αναλογικό RGB Sync	0,7 Vp-p/75 ohm Ξεχωριστός συγχρον.TTL επίπεδο Θετικό/Αρνητικό
HDMI: Συνδετήρας HDMI:	Ψηφιακό YUV Ψηφιακό RGB	HDMI (HDCP 1.4)
Χρώματα Εικόνας	16,777,216	Εξαρτάται από την κάρτα οθόνης που χρησιμοποιείτε.
Περιοχή Συγχρονισμού	Οριζόντια: 31,5 kHz έως 81,1 kHz Κάθετη: 50 Hz to 75 Hz	Αυτόματα Αυτόματα
Οπτική Γωνία	Αριστερά/Δεξιά: ±89° (CR > 10) Επάνω/Κάτω: ±89° (CR > 10)	
Χρόνος απόκρισης	6 ms (Τυπ. γκρι προς γκρι)	
Ενεργή Επιφάνεια Οθόνης	Οριζόντια: Ορ.: 597,9 mm Κάθ.: 336,3 mm Κάθετα: Ορ.: 336,3 mm Κάθ.: 597,9 mm	
ΗΧΟΣ		
Είσοδος AUDIO: STEREO Mini Jack: Συνδετήρας DisplayPort: Συνδετήρας HDMI:	Αναλογικός Ήχος Ψηφιακός ήχος Ψηφιακός ήχος	Stereo L/R 0,5 Vrms 20 Kohm PCM 2ch 32, 44.1, 48 kHz (16/20/24bit) PCM 2ch 32, 44.1, 48 kHz (16/20/24bit)
Έξοδος Ακουστικών: STEREO Mini Jack:		Σύνθετη αντίσταση ακουστικών 32 Ohm
Ηχεία Πρακτική Έξοδος Ηχου Ηχείων:	1,0 W + 1,0 W	
Ηλεκτρική Τροφοδοσία	100-240 V ~ 50/60 Hz	
Ονομαστική Ένταση Ρεύματος	0,55-0,35 A	
Διαστάσεις	Οριζόντια: 610,4 mm (Π) x 376,9 – 506,9 mm (Υ) x 282,6 mm (B) 24,0 ίντσες (Π) x 14,8 – 20,0 ίντσες (Υ) x 11,1 ίντσες (B) Κάθετα: 359,9 mm (Π) x 625,5 – 637,7 mm (Υ) x 282,6 mm (B) 14,2 ίντσες (Π) x 24,6 – 25,1 ίντσες (Υ) x 11,1 ίντσες (B)	
Ρυθμιζόμενο εύρος βάσης	Ρύθμιση Ύψους: 130 mm/5,1 ίντσες (Οριζόντιος προσανατολισμός) 12,2 mm/0,5 ίντσα (Κάθετος προσανατολισμός) Κλίση / Περιστροφή: Πάνω 35° Κάτω 5° / ± 90° / 340°	
Βάρος	8,2 kg (18,1 lbs) (με τη βάση)/5,1 kg (11,2 lbs.) (χωρίς τη βάση)	
Περιβαλλοντικές συνθήκες	Θερμοκρασία λειτουργίας: 5°C ως 35°C Υγρασία: 20% ως 80% Υψόμετρο: 0 ως 2.000 m Θερμοκρασία αποθήκευσης: -10°C ως 60°C Υγρασία: 10% ως 85% Υψόμετρο: 0 ως 12.192 m	

**ΣΗΜΕΙΩΣΗ:** Οι τεχνικές προδιαγραφές μπορεί να τροποποιηθούν χωρίς προειδοποίηση.

## Βασικοί υποστηριζόμενοι χρονισμοί

Ανάλυση		Κάθετη συχνότητα	Σημειώσεις
H	V		
640	x 480	60/72/75 Hz	
720	x 350	70 Hz	
720	x 400	70 Hz	
720	x 480	60 Hz	
720	x 576	50 Hz	
800	x 600	56/60/72/75 Hz	SVGA
1024	x 768	60/70/75 Hz	XGA
1280	x 720	50/60 Hz	HD 720
1280	x 960	60/75 Hz	Quad-VGA
1280	x 1024	60/75 Hz	SXGA
1440	x 900	60 Hz	WXGA+
1680	x 1050	60 Hz	WSXGA+
1920	x 1080	50 Hz	FHD
1920	x 1080	60 Hz	FHD Προτείνεται

**ΣΗΜΕΙΩΣΗ:** Όταν η επιλεγμένη ανάλυση της οθόνης δεν είναι εγγενής ανάλυση οθόνης, τα περιεχόμενα κειμένου εμφανίζονται προεκταμένα στην οθόνη κατά την οριζόντια ή κατακόρυφη διεύθυνση, έτσι ώστε η μη εγγενής ανάλυση να εμφανίζεται σε πλήρη οθόνη. Αυτή η προέκταση πραγματοποιείται με παρεμβαλλόμενες τεχνολογίες ανάλυσης, που είναι συνηθισμένες και χρησιμοποιούνται ευρέως στις συσκευές επίπεδης οθόνης.

# Χαρακτηριστικά

**Στενή βάση 3 πλευρών:** Κομψή εμφάνιση και μικρότερη απόσταση ανάμεσα σε γειτονικές οθόνες σε διάταξη με πολλαπλές οθόνες.

**Πλήρως εργονομική βάση:** Παρέχει ευελιξία προβολής με ρύθμιση ύψους 130 mm, κλίση -5 ~ 35-μοιρών, περιστροφή 170-μοιρών προς τη δεξιά/αριστερή κατεύθυνση, με διαχείριση καλωδίων και μικρό αποτύπωμα. Το κάτω μέρος του ερμαρίου της οθόνης μπορεί να ακουμπά στη βάση για απαιτήσεις χαμηλότερης τοποθέτησης.

**Χαρακτηριστικά Εργονομικού Σχεδιασμού:** Αυξημένη εργονομία για βελτιωμένο περιβάλλον εργασίας, προστασία της υγείας του χρήστη και εξοικονόμηση χρημάτων. Τα εργονομικά χαρακτηριστικά περιλαμβάνουν μια πλήρως αρθρωτή βάση, χειριστήρια OSD για γρήγορη και εύκολη ρύθμιση της εικόνας και χαμηλότερες εκπομπές.

**Πλάκα VESA για λεπτό υπολογιστή-πελάτη:** Παρέχει τη δυνατότητα τοποθέτησης ενός λεπτού υπολογιστή-πελάτη στον ορθοστάτη της βάσης της οθόνης με χρήση της περιλαμβανόμενης πλάκας VESA.

**Βασική Διασύνδεση Τοποθέτησης VESA:** Συνδέει την οθόνη σε κάθε βραχίονα ή άγκιστρο στήριξης τύπου VESA.

**Συστήματα Ελέγχου Χρωμάτων:** Ρυθμίζει τα χρώματα στην οθόνη και επιτρέπει την προσαρμογή της ακρίβειας χρώματος της οθόνης σε διάφορα πρότυπα.

**Μενού Ελέγχου OSD (On-Screen Display - Εμφάνιση στην οθόνη):** Παρέχει πρόσβαση για γρήγορη και εύκολη ρύθμιση όλων των παραμέτρων της εικόνας της οθόνης μέσω απλών στη χρήση μενού που εμφανίζονται στην οθόνη.

**Λογισμικό NaViSet Administrator 2:** Παρέχει μια εκτεταμένη και διαισθητική διεπιφάνεια, επιτρέποντάς σας να προσαρμόζετε πιο εύκολα τις ρυθμίσεις οθόνης OSD από υπολογιστή δικτύου.

**Αυτόματη Ρύθμιση (μόνο για αναλογική είσοδο):** Ρυθμίζει αυτόματα την οθόνη στις βέλτιστες ρυθμίσεις κατά την αρχική εγκατάσταση.

**Plug and Play:** Η λύση της Microsoft® με το λειτουργικό σύστημα Windows® απλοποιεί τη διαμόρφωση και την εγκατάσταση επιτρέποντας στην οθόνη να μεταδίδει τις δυνατότητές της (όπως το μέγεθος της οθόνης και τις συμβατές αναλύσεις) κατευθείαν στον υπολογιστή, βελτιώνοντας έτσι αυτόματα την απόδοση της οθόνης.

**Ευφυές Σύστημα Διαχείρισης της Ενέργειας:** Παρέχει καινοτόμες μεθόδους εξοικονόμησης ενέργειας που επιτρέπουν τη μετάβαση της οθόνης σε λειτουργία χαμηλότερης ισχύος όταν είναι ενεργοποιημένη αλλά δεν χρησιμοποιείται, μειώνοντας τις εκπομπές και το κόστος λειτουργίας της οθόνης μέσω της μείωσης της κατανάλωσης ρεύματος.

**Δυνατότητα FullScan (Πλήρους Σάρωσης):** Παρέχει τη δυνατότητα χρήσης ολόκληρης της επιφάνειας της οθόνης στις περισσότερες επιλογές ανάλυσης, αυξάνοντας έτσι σημαντικά το μέγεθος της εικόνας.

**Πολλαπλές διεπαφές σήματος:** Αυτό το μοντέλο διαθέτει τρεις τύπους διεπαφών σήματος εισόδου: D-sub 15 pin, HDMI και DisplayPort.

**Low Blue Light (Χαμηλό μπλε φως):** Η λειτουργία χαμηλού μπλε φωτός μειώνει σημαντικά το μπλε φως και βοηθάει στη μη καταπόνηση των ματιών (ανατρέξτε στη [σελίδα 12](#)).

**Χωρίς τρεμόσβημα:** Το ειδικό σύστημα οπισθοφωτισμού μειώνει το τρεμόσβημα για λιγότερη καταπόνηση των ματιών.

**Περιβαλλοντική επίδραση:** Το μέγιστο τυπικό ανθρακικό αποτύπωμα λειτουργίας ανά έτος για αυτή την οθόνη (παγκόσμια μέση τιμή) είναι περίπου 24,0 κιλά (υπολογίζεται ως εξής: ονομαστική ισχύς μετρημένη σε βατ x 8 ώρες ανά ημέρα x 5 ημέρες ανά εβδομάδα x 45 εβδομάδες ανά έτος x παράγοντας μετατροπής Ισχύος σε Άνθρακα – ο παράγοντας μετατροπής βασίζεται στις οδηγίες του OECD για τις παγκόσμιες εκπομπές διοξειδίου του άνθρακα – Έκδοση 2008). Αυτή η οθόνη έχει ανθρακικό αποτύπωμα κατασκευής περίπου 75,3 κιλά.

**Σημείωση:** Τα ανθρακικά αποτυπώματα κατασκευής και λειτουργίας υπολογίζονται μέσω ενός μοναδικού αλγόριθμου που αναπτύχθηκε αποκλειστικά από τη NEC για τις οθόνες της και είναι ακριβή τη στιγμή της εκτύπωσης. Η NEC διατηρεί το δικαίωμα δημοσίευσης ενημερωμένων τιμών ανθρακικών αποτυπωμάτων.

# Εντοπισμός Βλαβών

## Δεν υπάρχει εικόνα

- Βεβαιωθείτε ότι το καλώδιο σήματος είναι συνδεδεμένο πλήρως στην οθόνη και στον υπολογιστή.
- Βεβαιωθείτε ότι η κάρτα οθόνης του υπολογιστή είναι εγκατεστημένη πλήρως στην υποδοχή της.
- Μη χρησιμοποιείτε αντάπτορ μετατροπέα DisplayPort. Αυτή η συσκευή δεν υποστηρίζεται.
- Βεβαιωθείτε ότι οι διακόπτες λειτουργίας του υπολογιστή και της οθόνης βρίσκονται στη θέση ενεργοποίησης.
- Βεβαιωθείτε ότι έχει επιλεγεί χρονισμός Major Supported Timings (Μέγιστος υποστηριζόμενος χρονισμός) για την κάρτα οθόνης στο σύστημα που χρησιμοποιείται.  
(Συμβουλευτείτε το εγχειρίδιο για το σύστημα ή την κάρτα οθόνης για την υποστηριζόμενη ανάλυση και την αλλαγή των ρυθμίσεων).
- Ελέγξτε την οθόνη και την κάρτα οθόνης ως προς τη συμβατότητα και τις προτεινόμενες ρυθμίσεις.
- Ελέγξτε μήπως είναι στραβωμένος ο συνδετήρας του καλωδίου σήματος ή στραβωμένες οι ακίδες του.
- Βεβαιωθείτε ότι η συνδεδεμένη συσκευή εξάγει σήμα στην οθόνη.

## Το κουμπί ενεργοποίησης δεν αποκρίνεται

- Αποσυνδέστε το καλώδιο ηλεκτρικού ρεύματος της οθόνης από την πρίζα AC για να κλείσετε και να επανεκκινήσετε την οθόνη.

## Παραμονή ειδώλου

- «Παραμονή ειδώλου» ονομάζεται το φαινόμενο κατά το οποίο συνεχίζει να υπάρχει στην οθόνη ένα είδωλο ή σκιάς μιας προηγούμενης εικόνας. Σε αντίθεση με τις οθόνες καθοδικού σωλήνα (CRT), στις οθόνες υγρών κρυστάλλων (LCD) η παραμονή ειδώλου δεν είναι μόνιμη, αλλά θα πρέπει να αποφεύγεται η προβολή σταθερών εικόνων για μεγάλο χρονικό διάστημα. Για να διορθώσετε την παραμονή ειδώλου, κλείστε την οθόνη για χρονικό διάστημα ίσο με το χρόνο που εμφανιζόταν η προηγούμενη εικόνα στην οθόνη. Για παράδειγμα, εάν στην οθόνη εμφανιζόταν μία εικόνα για μία ώρα και παραμένει ένα είδωλο αυτής της εικόνας, η οθόνη πρέπει να τεθεί εκτός λειτουργίας για μία ώρα, ώστε να εξαφανιστεί η εικόνα.

**ΣΗΜΕΙΩΣΗ:** Όπως με όλες τις συσκευές απεικόνισης για προσωπική χρήση, η NEC DISPLAY SOLUTIONS συνιστά να χρησιμοποιείτε ένα πρόγραμμα προφύλαξης οθόνης κατά τακτά διαστήματα όταν η οθόνη παραμένει ανενεργή ή να απενεργοποιείτε την οθόνη όταν δεν τη χρησιμοποιείτε.

## Εμφανίζεται το μήνυμα «OUT OF RANGE» (ΕΚΤΟΣ ΕΜΒΕΛΕΙΑΣ) (η οθόνη είναι είτε κενή είτε εμφανίζονται μόνο θολές εικόνες)

- Σε μια θολή εικόνα (λείπουν εικονοστοιχεία), εμφανίζεται το μήνυμα του OSD «OUT OF RANGE» (ΕΚΤΟΣ ΕΜΒΕΛΕΙΑΣ): Το ρολόι του σήματος ή η ανάλυση είναι ρυθμισμένα σε υπερβολικά υψηλή τιμή. Αλλάξτε τις ρυθμίσεις σε μια υποστηριζόμενη λειτουργία.
- Σε κενή οθόνη εμφανίζεται η προειδοποίηση του OSD «OUT OF RANGE» (ΕΚΤΟΣ ΕΜΒΕΛΕΙΑΣ): Η συχνότητα του σήματος είναι εκτός εύρους. Αλλάξτε τις ρυθμίσεις σε μια υποστηριζόμενη λειτουργία.

## Η εικόνα είναι ασταθής, με προβληματική εστίαση ή τρεμοπαίζει

- Το καλώδιο σήματος πρέπει να συνδεθεί σωστά στον υπολογιστή.
- Αποσυνδέστε το καλώδιο DisplayPort και αγγίξτε το πλήκτρο «SELECT» (ΕΠΙΛΟΓΗ) και ρυθμίστε την τιμή OSD με το πλήκτρο «->» ή «+».
- Χρησιμοποιήστε τα πλήκτρα ελέγχου Ρύθμισης Εικόνας OSD για να εστιάσετε και να ρυθμίσετε την εικόνα αυξάνοντας ή μειώνοντας τη Μικρορύθμιση. Όταν η λειτουργία οθόνης έχει αλλάξει, οι ρυθμίσεις εικόνας του OSD μπορεί να χρειαστεί να επαναπροσαρμοστούν.
- Ελέγξτε την οθόνη και την κάρτα οθόνης ως προς τη συμβατότητα και τον προτεινόμενο χρονισμό σήματος.
- Αν το κείμενό σας εμφανίζεται αλλοιωμένο, αλλάξτε τον τρόπο απεικόνισης σε «noninterlace» και χρησιμοποιήστε ρυθμό ανανέωσης 60 Hz.

## Η εικόνα δεν είναι φωτεινή

- Βεβαιωθείτε ότι η λειτουργία ECO MODE (ΟΙΚΟΝΟΜΙΚΗ ΛΕΙΤΟΥΡΓΙΑ) είναι απενεργοποιημένη.
- Το καλώδιο σήματος πρέπει να συνδεθεί σωστά.
- Η υποβάθμιση της φωτεινότητας LCD συμβαίνει λόγω παρατεταμένης χρήσης ή λόγω συνθηκών υπερβολικού ψύχους.
- Αν υπάρχουν διακυμάνσεις φωτεινότητας, βεβαιωθείτε ότι η επιλογή DV MODE (ΛΕΙΤΟΥΡΓΙΑ DV) έχει τεθεί σε OFF (ΑΠΕΝΕΡΓΟΠ.).

## Η ενδεικτική λυχνία λειτουργίας της οθόνης δεν ανάβει (δεν είναι ορατό το πράσινο ή πορτοκαλί χρώμα)

- Ο διακόπτης λειτουργίας πρέπει να είναι στη θέση ON (εντός λειτουργίας) και να έχει συνδεθεί το καλώδιο ηλεκτρικού ρεύματος.

## Η εικόνα δεν έχει το σωστό μέγεθος

- Χρησιμοποιήστε τα πλήκτρα ελέγχου Ρύθμισης Εικόνας του OSD για να αυξήσετε ή να μειώσετε το H.SIZE ή επιλέξτε το INPUT RESOLUTION (ΑΝΑΛΥΣΗ ΕΙΣΟΔΟΥ).
- Βεβαιωθείτε ότι έχει επιλεγεί χρονισμός Major Supported Timings (Μέγιστος υποστηριζόμενος χρονισμός) για την κάρτα οθόνης στο σύστημα που χρησιμοποιείται.  
(Συμβουλευτείτε το εγχειρίδιο για το σύστημα ή την κάρτα οθόνης για την υποστηριζόμενη ανάλυση και την αλλαγή των ρυθμίσεων).

## Δεν υπάρχει εικόνα

- Εάν δεν εμφανίζεται βίντεο στην οθόνη, απενεργοποιήστε την και ενεργοποιήστε την ξανά με το κουμπί ενεργοποίησης.
- Βεβαιωθείτε ότι ο υπολογιστής δε βρίσκεται σε λειτουργία εξοικονόμησης ενέργειας (πιέστε οποιοδήποτε πλήκτρο ή κινήστε το ποντίκι).
- Όταν χρησιμοποιείτε το DisplayPort, ορισμένες κάρτες γραφικών δεν κάνουν έξοδο σήματος βίντεο σε χαμηλές αναλύσεις, όταν η οθόνη ενεργοποιείται/απενεργοποιείται ή συνδέεται/αποσυνδέεται από το καλώδιο ρεύματος AC.

## Δεν υπάρχει ήχο

- Βεβαιωθείτε ότι έχει συνδεθεί σωστά το καλώδιο του ηχείου.
- Ελέγξτε μήπως είναι ενεργοποιημένη η λειτουργία σίγασης ήχου.
- Ελέγξτε την ένταση ήχου στο μενού οθόνης.
- Αν το σήμα εισόδου είναι DisplayPort ή HDMI, βεβαιωθείτε ότι η ρύθμιση SOUND INPUT (ΕΙΣΟΔΟΣ ΗΧΟΥ) στο μενού OSD έχει οριστεί σε DisplayPort ή HDMI.

## Μεταβολές στη φωτεινότητα με τον καιρό

- Αλλάξτε τη ρύθμιση DV MODE σε OFF (Απενεργοποιημένη) και, στη συνέχεια, ρυθμίστε τη φωτεινότητα.

**ΣΗΜΕΙΩΣΗ:** Όταν η ρύθμιση DV MODE έχει οριστεί σε ON (Ενεργοποιημένη), η οθόνη προσαρμόζει αυτόματα τη φωτεινότητα με βάση το σήμα εικόνας.

# Πληροφορίες Ανακύκλωσης και Ενέργειας του Κατασκευαστή

Η NEC DISPLAY SOLUTIONS δείχνει μεγάλη αφοσίωση στην προστασία του περιβάλλοντος και αντιμετωπίζει την ανακύκλωση σαν μια από τις πιο σημαντικές προτεραιότητες της εταιρείας προσπαθώντας να μειώσει την επιβάρυνση του περιβάλλοντος. Είμαστε προσηλωμένοι στο να κατασκευάζουμε προϊόντα φιλικά προς το περιβάλλον και πάντα προσπαθούμε να ορίζουμε και να συμμορφωνόμαστε με τα τελευταία ανεξάρτητα πρότυπα από οργανισμούς όπως ο ISO (International Organisation for Standardization – Διεθνής οργανισμός για την Προτυποποίηση) και ο TCO (Swedish Trades Union – Σουηδικός Σύνδεσμος Εμπορίου).

## Απόρριψη παλιών προϊόντων NEC

Ο στόχος της ανακύκλωσης είναι το περιβαλλοντικό όφελος μέσω επαναχρησιμοποίησης, αναβάθμισης, ανακατεργασίας ή αξιοποίηση των υλικών. Τα κέντρα ανακύκλωσης διασφαλίζουν ότι γίνεται σωστή διαχείριση και ασφαλής απόρριψη των βλαβερών απορριμμάτων. Για τη διασφάλιση της καλύτερης ανακύκλωσης των προϊόντων μας, **η NEC DISPLAY SOLUTIONS προσφέρει μια ποικιλία διαδικασιών ανακύκλωσης** και παρέχει συμβουλές σχετικά με τη διαχείριση των προϊόντων με έναν περιβαλλοντικά ευαίσθητο τρόπο, όταν αυτά έχουν φτάσει στο τέλος της διάρκειας ζωής τους.

Μπορείτε να βρείτε όλες τις απαιτούμενες πληροφορίες που αφορούν στην απόρριψη των προϊόντων, καθώς και τις πληροφορίες που αφορούν στην ανακύκλωση σε συγκεκριμένες χώρες, σε κέντρα ανακύκλωσης, στις παρακάτω ιστοσελίδες μας:

<http://www.nec-display-solutions.com/greencompany/> (στην Ευρώπη),

<https://www.nec-display.com> (στην Ιαπωνία) ή

<http://www.necdisplay.com> (στις ΗΠΑ).

## Εξοικονόμηση Ενέργειας

Αυτή η οθόνη διαθέτει μια προηγμένη δυνατότητα εξοικονόμησης ενέργειας. Όταν στέλνεται στην οθόνη ένα Σήμα Διαχείρισης Ενέργειας Οθόνης, ενεργοποιείται η λειτουργία Εξοικονόμησης Ενέργειας. Η οθόνη εισχωρεί σε ένα μοναδικό τρόπο λειτουργίας Εξοικονόμησης Ενέργειας.

Τρόπος Λειτουργίας	Κατανάλωση Ενέργειας	Χρώμα φωτεινής ένδειξης
Μέγιστη Λειτουργία	26 W	Μπλε
Κανονική Λειτουργία	Προεπιλεγμένη ρύθμιση 16 W	Μπλε
Εξοικονόμηση Ενέργειας	0,26 W	Πορτοκαλί
Εκτός λειτουργίας	0,24 W	Δεν ανάβει

Για επιπλέον πληροφορίες, επισκεφθείτε την ιστοσελίδα:

<http://www.necdisplay.com/> (στις Η.Π.Α.)

<http://www.nec-display-solutions.com/> (στην Ευρώπη)

<https://www.nec-display.com/global/index.html> (Διεθνώς)

Για πληροφορίες σχετικά την εξοικονόμηση ενέργειας:

Για την απαίτηση ErP:

Ρύθμιση: Όχι

Κατανάλωση ενέργειας: 0,5 W ή λιγότερο.

Χρόνος για λειτουργία διαχείρισης ισχύος: Περίπου 1 λεπτό.

Για την απαίτηση (λειτουργία αναμονής δικτύου) ErP:

Ρύθμιση: Όχι

Κατανάλωση ενέργειας: 0,5 W ή λιγότερο (με ενεργοποίηση 1 θύρας)/3,0 W ή λιγότερο (με ενεργοποίηση όλων των θυρών).

Χρόνος για λειτουργία διαχείρισης ισχύος: Περίπου 1 λεπτό.

## Ένδειξη WEEE (Ευρωπαϊκή Οδηγία 2012/19/ΕΕ και τροποποιήσεις)



### Απόρριψη χρησιμοποιημένων προϊόντων: Εντός της Ευρωπαϊκής Ένωσης

Η νομοθεσία της ΕΕ, όπως εφαρμόζεται σε κάθε χώρα-μέλος, ορίζει ότι η απόρριψη όλων των ηλεκτρικών και ηλεκτρονικών προϊόντων που φέρουν την ένδειξη (αριστερά) πρέπει να γίνεται ξεχωριστά από τα οικιακά απορρίμματα. Αυτό περιλαμβάνει οθόνες και ηλεκτρικά εξαρτήματα, όπως τα καλώδια σήματος ή ρεύματος. Κατά την απόρριψη τέτοιων προϊόντων, παρακαλούμε ακολουθήστε τις οδηγίες των τοπικών αρχών σας ή ρωτήστε στο κατάστημα από όπου αγοράσατε το προϊόν ή, αν αυτό ισχύει στην περίπτωση σας, ακολουθήστε την ισχύουσα νομοθεσία ή το ισχύον συμφωνητικό. Η ένδειξη στα ηλεκτρικά και ηλεκτρονικά προϊόντα ενδέχεται να εφαρμόζεται μόνο στις τρέχουσες χώρες-μέλη της Ευρωπαϊκής Ένωσης.

### Εκτός της Ευρωπαϊκής Ένωσης

Αν επιθυμείτε να απορρίψετε μεταχειρισμένα ηλεκτρικά και ηλεκτρονικά προϊόντα και βρίσκεστε εκτός της Ευρωπαϊκής Ένωσης, επικοινωνήστε με τις τοπικές αρχές σας και ενημερωθείτε σχετικά με τη σωστή μέθοδο απόρριψης.