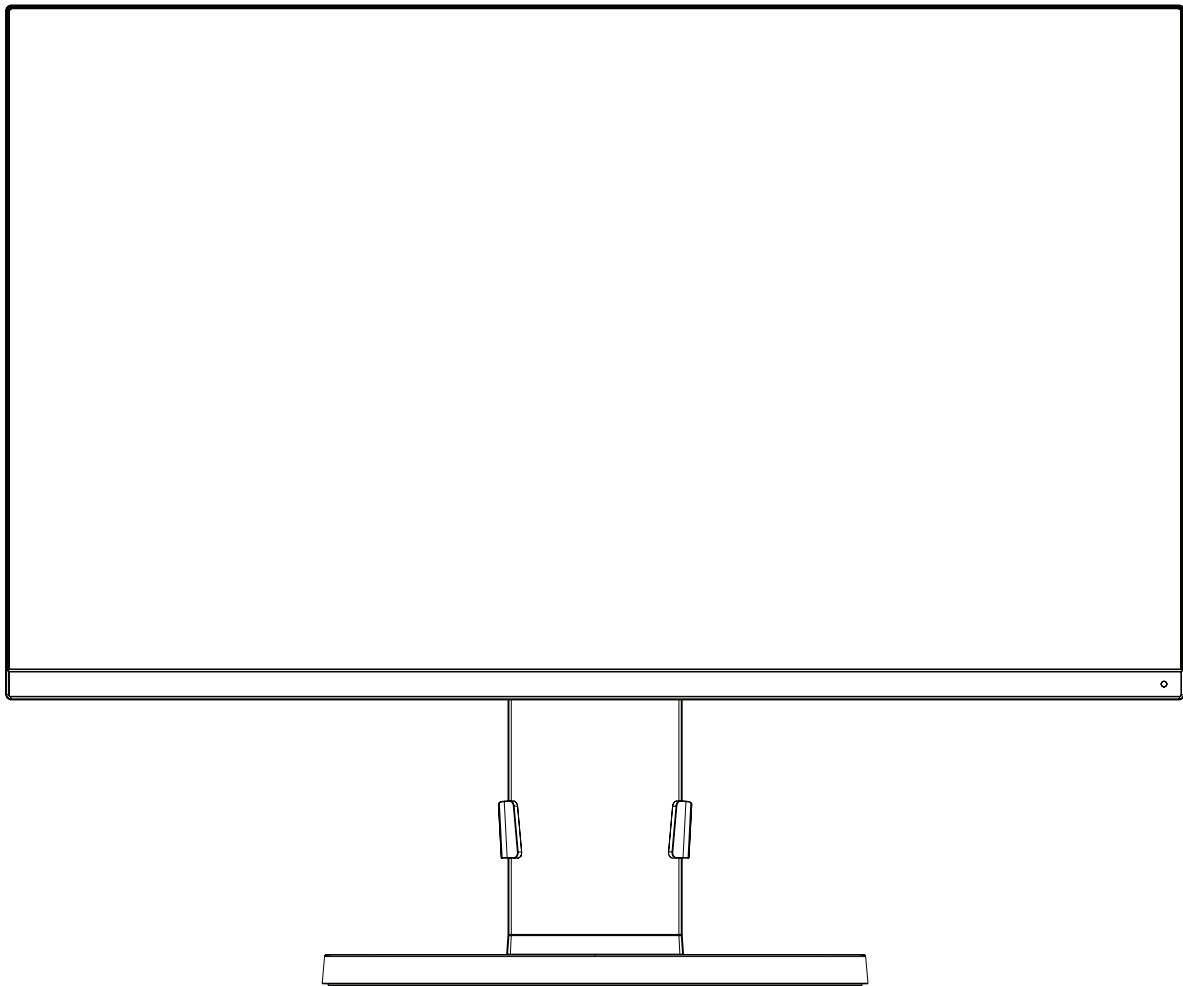


**NEC**

Desktopmonitor

# MultiSync E271N

Gebruikershandleiding



MODEL: M277D4

Zoek de modelnaam op het label aan de achterkant van de monitor.

# Index

---

WAARSCHUWING .....	Nederlands-1
LET OPI! .....	Nederlands-1
Registratiegegevens .....	Nederlands-2
Aanbevolen gebruik .....	Nederlands-3
Veiligheidsmaatregelen en onderhoud .....	Nederlands-3
Ergonomie .....	Nederlands-4
Het lcd-scherm schoonmaken .....	Nederlands-4
De behuizing schoonmaken .....	Nederlands-4
Namen en functies van onderdelen .....	Nederlands-5
Snel aan de slag .....	Nederlands-6
Besturingselementen .....	Nederlands-11
Specificaties .....	Nederlands-15
Kenmerken .....	Nederlands-17
Problemen oplossen .....	Nederlands-18
Recycle- en energie-informatie van de fabrikant .....	Nederlands-19



## WAARSCHUWING



STEL DEZE EENHEID NIET BLOOT AAN REGEN OF VOCHT, OM ZO DE KANS OP BRAND OF ELEKTRISCHE SCHOKKEN TE VERMIJDEN. GEBRUIK DE GEPOLARISEERDE STEKKER VAN DEZE EENHEID NIET MET EEN VERLENGSNOER OF CONTACTDOOS OF ANDERE STOPCONTACTEN TENZIJ U DE POLEN VOLLEDIG IN HET CONTACTPUNT KUNT PLAATSEN.

OPEN DE BEHUIZING NIET. DEZE BEVAT ONDERDELEN DIE ONDER HOGE SPANNING STAAN. HET ONDERHOUD MAG ALLEEN WORDEN UITGEVOERD DOOR BEVOEGDE EN HIERVOOR OPGELEIDE ONDERHOUDSTECHNICI.



## LET OP!



CONTROLEER OF HET UITEINDE VAN DE VOEDINGSKABEL WEL DEGELIJK UIT HET STOPCONTACT IS GEHAALD, OM DE KANS OP ELEKTRISCHE SCHOKKEN TE BEPERKEN. HAAL HET UITEINDE VAN DE VOEDINGSKABEL UIT HET STOPCONTACT VAN DE WISSELSTROOMBRON OM DE STROOMVOORZIENING VOLLEDIG TE ONDERBREKEN. VERWIJDER DE KLEP NIET (NOCH DE ACHTERZIJDE). BEVAT GEEN INTERNE ONDERDELEN DIE DOOR DE GEBRUIKER KUNNEN WORDEN VERVANGEN OF ONDERHOUDEN. HET ONDERHOUD MAG ALLEEN WORDEN UITGEVOERD DOOR BEVOEGDE EN HIERVOOR OPGELEIDE ONDERHOUDSTECHNICI.



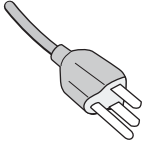
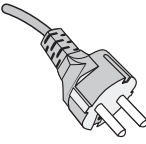
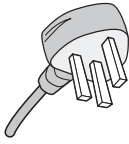
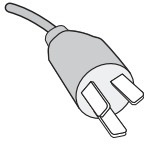
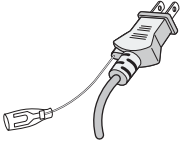
Dit symbool waarschuwt de gebruiker dat de eenheid een niet-geïsoleerde voltagebron bevat die sterk genoeg is om elektrische schokken te veroorzaken. Het is bijgevolg gevaarlijk de onderdelen in deze eenheid aan te raken.



Dit symbool wijst de gebruiker op belangrijke informatie over de werking en het onderhoud van deze eenheid. Lees deze informatie altijd zorgvuldig om eventuele problemen te vermijden.

**⚠ LET OP:** Gebruik de voedingskabel die bij de display is meegeleverd op basis van de specificaties in de onderstaande tabel. Als geen voedingskabel is meegeleverd, neemt u contact op met NEC. Gebruik in alle andere gevallen de voedingskabel met de stekker die overeenkomt met het stopcontact bij de monitor. De voedingskabel komt overeen met de spanning van de wisselstroombron, is goedgekeurd en voldoet aan de veiligheidsnormen die in het land van aankoop van toepassing zijn.

Dit product is ontworpen om te worden gebruikt met een geaarde voedingskabel. Als de voedingskabel niet geaard is, kan een elektrische schok veroorzaakt worden. Zorg ervoor dat de voedingskabel correct geaard is.

Type connector	Noord-Amerika	Europees continent	V.K.	China	Japans
Vorm van stekker					
Land	V.S./Canada	Europese Unie	V.K.	China	Japan
Voltage	120*	230	230	220	100

\*Wanneer u de monitor gebruikt met de wisselstroomvoeding van 125-240 V, moet u een voedingskabel gebruiken die geschikt is voor het voltage van het stopcontact waarop u de monitor aansluit.

**OPMERKING:** Het onderhoud van dit product kan alleen worden uitgevoerd in het land waar het is gekocht.

Windows is een geregistreerd handelsmerk van Microsoft Corporation. NEC is een geregistreerd handelsmerk van NEC Corporation. ErgoDesign is een geregistreerd handelsmerk van NEC Display Solutions in de Benelux, Denemarken, Duitsland, Frankrijk, Italië, Noorwegen, Oostenrijk, Spanje, Verenigd Koninkrijk en Zweden.

Alle overige merk- en productnamen zijn handelsmerken of geregistreerde handelsmerken van hun respectieve eigenaren.

ENERGY STAR is een in de Verenigde Staten geregistreerd handelsmerk.

Als ENERGY STAR®-partner heeft NEC Display Solutions of America, Inc. bepaald dat dit product beantwoordt aan de ENERGY STAR-richtlijnen voor een efficiënt energiegebruik. Het ENERGY STAR-logo geeft niet noodzakelijk EPA-goedkeuring voor een product of service aan.

DisplayPort en DisplayPort Compliance Logo zijn handelsmerken van de Video Electronics Standards Association in de Verenigde Staten en andere landen.



HDCP (High-bandwidth Digital Content Protection): HDCP is een systeem ter voorkoming van het illegaal kopiëren van videogegevens die zijn verzonden via een digitaal signaal. Als u geen materiaal kunt bekijken via het digitale signaal, betekent dit niet per se dat het scherm niet goed functioneert. Bij het implementeren van HDCP kan het voorkomen dat bepaalde inhoud wordt beschermd met HDCP en deze wordt daardoor mogelijk niet weergegeven vanwege de beslissing/bedoeling van de HDCP-gemeenschap (Digital Content Protection, LLC).

De termen HDMI en HDMI High-Definition Multimedia Interface en het HDMI-logo zijn handelsmerken of gedeponeerde handelsmerken van HDMI Licensing Administrator, Inc in de Verenigde Staten en andere landen.



- Dit product is voornamelijk bedoeld voor gebruik als IT-apparatuur in een bedrijfs- of huishoudelijke omgeving.
- Het product moet worden aangesloten aan een computer en is niet bedoeld voor het weergeven van tv- of radiosignalen.



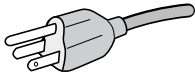
# Registratiegegevens

## Kabelinformatie

- ⚠ LET OP:** Gebruik de bijgeleverde, aangeduide kabels voor deze monitor om geen storing te veroorzaken in de radio- en televisieontvangst.  
Gebruik voor 15-pins mini D-SUB een signaalkabel met ferrietkern.  
Gebruik voor HDMI en DisplayPort een afgeschermd signaalkabel. Het gebruik van andere kabels en adapters kan radio- en tv-storing veroorzaken.

## FCC-informatie

1. De voedingskabel die u gebruikt, moet zijn goedgekeurd en moet voldoen aan de veiligheidsnormen die in de VS van toepassing zijn en aan de volgende voorwaarden voldoen.

Voedingskabel Vorm van de stekker	Niet-afgeschermd, 3 draden  VS
--------------------------------------	---

2. Deze apparatuur is getest en in overeenstemming bevonden met de beperkingen voor een digitaal apparaat van klasse B, conform deel 15 van de FCC-voorschriften. Deze beperkingen zijn bedoeld om redelijke bescherming te bieden tegen schadelijke storing bij installatie in een huiselijke omgeving. Door deze apparatuur wordt radiofrequentie-energie voortgebracht, gebruikt en uitgestraald. Als de apparatuur niet volgens de instructies wordt geïnstalleerd en gebruikt, kan deze schadelijke radiostoring veroorzaken. Er is echter geen garantie dat de storing niet zal optreden in een specifieke configuratie. Als deze apparatuur schadelijke radio- of tv-storing veroorzaakt (u kunt dit controleren door de apparatuur uit te schakelen en opnieuw in te schakelen), kunt u proberen het probleem te verhelpen door een of meer van de volgende maatregelen uit te voeren:

- Verplaats de ontvangstantenne of wijzig de richting ervan.
- Vergroot de afstand tussen het apparaat en de ontvanger.
- Sluit het apparaat aan op een stopcontact dat zich op een ander circuit dan de ontvanger bevindt.
- Raadpleeg uw leverancier of een ervaren radio-/tv-monteur voor hulp.

Indien noodzakelijk moet de gebruiker contact opnemen met de leverancier of een ervaren radio-/tv-monteur voor extra advies. Raadpleeg ook het volgende Engelstalige boekje van de Federal Communications Commission (FCC): "How to Identify and Resolve Radio-TV Interference Problems" ("Storingsproblemen bij radio en tv vaststellen en oplossen"). U kunt dit boekje bestellen bij U.S. Government Printing Office, Washington, D.C., 20402, artikelnummer 004-000-00345-4.

## Conformiteitsverklaring

Dit apparaat voldoet aan deel 15 van de FCC-voorschriften. Het gebruik is onderworpen aan de volgende twee voorwaarden: (1) het apparaat mag geen schadelijke radiostoring veroorzaken en (2) het apparaat moet alle ontvangen radiostoringen accepteren, inclusief radiostoring die de werking kan verstoren.

<b>Verantwoordelijke in de Verenigde Staten:</b>	<b>NEC Display Solutions of America, Inc.</b>
<b>Adres:</b>	<b>500 Park Blvd, Suite 1100 Itasca, Illinois 60143</b>
<b>Tel. nr.:</b>	<b>(630) 467-3000</b>

Type product:	Beeldschermmonitor
Apparaatklasse:	Klasse B, randapparatuur
Modellen:	MultiSync E271N (M277D4)



Hierbij verklaren wij dat de hierboven vermelde apparatuur voldoet aan de technische normen die zijn bepaald in de FCC-voorschriften.

Voor een lijst met onze TCO Certified-monitoren en hun TCO-certificering (alleen in het Engels) verwijzen wij u naar onze website op

[https://www.nec-display.com/global/about/legal\\_regulation/TCO\\_mn/index.html](https://www.nec-display.com/global/about/legal_regulation/TCO_mn/index.html)

# Aanbevolen gebruik

## Veiligheidsmaatregelen en onderhoud



VOOR EEN OPTIMAAL RESULTAAT BIJ DE INSTALLATIE EN HET GEBRUIK VAN DE LCD-KLEURENMONITOR IS HET BELANGRIJK DAT U DE ONDERSTAANDE INSTRUCTIES VOLGT:

### WAARSCHUWING

- **OPEN NOOIT DE MONITOR.** De monitor bevat geen interne onderdelen die door de gebruiker kunnen worden vervangen of onderhouden. Bovendien loopt u het risico op elektrische schokken of andere gevaren wanneer u de monitor opent of de behuizing verwijdert. Het onderhoud mag alleen worden uitgevoerd door bevoegde en hiervoor opgeleide onderhoudstechnici.
- Mors geen vloeistoffen op het raster van de monitor en gebruik de monitor niet in de buurt van water.
- Steek geen voorwerpen in de ventilatiegleuven. Deze kunnen in aanraking komen met onderdelen die onder hoogspanning staan, wat kan leiden tot elektrische schokken, brand, een defect van het apparaat of ernstige verwondingen en zelfs de dood.
- Plaats geen zware voorwerpen op de voedingskabel. Een beschadigde voedingskabel kan elektrische schokken of brand tot gevolg hebben.
- Plaats dit toestel niet op een hellende of onstabiele ondergrond, houder of tafel. De monitor zou dan kunnen vallen en zo ernstig beschadigd raken.
- De voedingskabel die u gebruikt, moet zijn goedgekeurd en moet voldoen aan de veiligheidsnormen die in uw land van toepassing zijn. (In Europa moet bijvoorbeeld type H05VV-F 3G 0,75 mm<sup>2</sup> worden gebruikt).
- Gebruikers in Groot-Brittannië dienen een door het BS goedgekeurde voedingskabel met gietstekker en ingebouwde zwarte zekering (5A) voor de monitor te gebruiken.
- Monteer de monitor niet buiten.
- De voedingskabel mag niet gebogen, geknikt of op een andere manier beschadigd zijn.
- Gebruik de monitor niet bij hoge temperaturen of in vochtige, stoffige of vette omgevingen.
- Dek de ventilatieopeningen van de monitor niet af.
- Trillingen kunnen de achtergrondverlichting beschadigen. Installeer de monitor niet op plekken waar constante trillingen voorkomen.
- Raak de vloeibare kristallen niet aan ingeval de monitor of het glas breekt en ga voorzichtig te werk.
- Om schade aan de LCD-monitor te vermijden, die veroorzaakt wordt door omvallen vanwege aardbevingen of andere schokken, moet u de monitor in een stabiele omgeving plaatsen en maatregelen nemen om omvallen te voorkomen.
- Schakel onmiddellijk de stroom uit en haal de stekker van uw monitor uit het stopcontact en ga naar een veilige locatie. Neem vervolgens contact op met gekwalificeerd onderhoudspersoneel. Als de monitor in deze staat wordt gebruikt, kan de monitor vallen, vlam vatten of een elektrische schok afgeven:
  - Als het voetstuk van de monitor gebarsten is of losschilfert.
  - Indien beschadigingen zoals barsten optreden of het apparaat ongewoon wankelt.
  - Als de monitor een ongebruikelijke geur afgeeft.
  - Als de voedingskabel of stekker beschadigd is.
  - Als vloeistof op de monitor is gemorst of voorwerpen in de monitor zijn gevallen.
  - Als de monitor is blootgesteld aan regen of insijpelend water.
  - Als de monitor is gevallen of de behuizing beschadigd is.
  - Als de monitor niet correct functioneert hoewel u de normale gebruiksinstructies in acht hebt genomen.



### LET OP!

- Zorg voor een goede ventilatie rond de monitor, zodat de warmte goed kan worden afgevoerd. Controleer altijd of de ventilatieopeningen vrij zijn en plaats de monitor niet in de buurt van een radiator of andere warmtebronnen.
- Plaats nooit voorwerpen op de monitor.
- U kunt het beste het scherm van de stroombron loskoppelen door de stekker van de voedingskabel uit het stopcontact te nemen. Plaats de monitor dicht bij een stopcontact dat makkelijk bereikbaar is.
- Ga voorzichtig te werk als u het scherm moet verplaatsen of vervoeren. Bewaar de verpakking voor een eventueel transport.
- Ga voorzichtig te werk tijdens installatie en bijstelling om persoonlijk letsel en beschadiging van de monitor te voorkomen.
- Sluit een hoofdtelefoon niet op de monitor aan terwijl u deze op hebt. Afhankelijk van het volumeniveau kan dit gehoorschade en gehoorverlies veroorzaken.
- Draai alle schroeven goed vast. Door een losse schroef zou de monitor van de zwenkarm of voet kunnen vallen.
- Raak het lcd-scherm niet aan tijdens het vervoeren, installeren en instellen. Druk op het lcd-scherm kan ernstige schade veroorzaken.

**Ingebrand beeld:** Van inbranding of ingebrand beeld is sprake wanneer een 'schaduw' van een vorig beeld op het scherm zichtbaar blijft. In tegenstelling tot CRT-monitoren is een inbranding op een LCD-monitor niet van blijvende aard, maar de weergave van een stilstaand beeld gedurende langere tijd moet worden vermeden.

U maakt de inbranding ongedaan door de monitor net zo lang uitgeschakeld te laten als het vorige beeld op het scherm is weergegeven. Als een beeld bijvoorbeeld gedurende 1 uur is weergegeven en de "geest" van dat beeld blijft achter, schakelt u de monitor 1 uur uit om het ingebrande beeld ongedaan te maken.

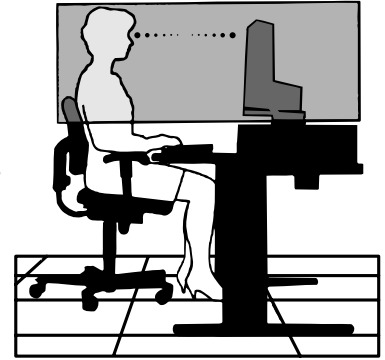
**OPMERKING:** Zoals bij alle andere persoonlijke weergaveapparaten raadt NEC DISPLAY SOLUTIONS u aan regelmatig gebruik te maken van een bewegende schermbeveiliging wanneer het scherm inactief is of de monitor uit te schakelen wanneer u deze niet gebruikt.

U KUNT VERMOEIDHEID VAN UW OGEN, SCHOULDERS EN NEK TOT EEN MINIMUM  
BEPERKEN DOOR DE MONITOR CORRECT TE PLAATSEN EN GOED AF TE STELLEN.  
CONTROLEER DE VOLGENDE PUNTEN WANNEER U DE MONITOR INSTALLEERT:

### Ergonomie

De volgende aanbevelingen bieden maximale ergonomische resultaten:

- Voor een optimaal resultaat laat u de monitor eerst 20 minuten opwarmen. Geef nooit lange tijd vaste patronen op de monitor weer. Zo vermijdt u dat het beeld inbrandt.
- Stel de hoogte van de monitor zodanig in dat de bovenzijde van het scherm zich op of net onder ooghoogte bevindt. Uw ogen zouden licht omlaag moeten zijn gericht wanneer u naar het midden van het scherm kijkt.
- Plaats de monitor niet dichters dan 40 cm en niet verder dan 70 cm van uw ogen verwijderd. De optimale afstand voor de monitor is 50 cm.
- Ontspan uw ogen af en toe door elk uur gedurende 5 tot 10 minuten naar een voorwerp te kijken dat minstens 6 meter van u is verwijderd.
- Plaats de monitor in een hoek van 90 graden ten opzichte van ramen en andere lichtbronnen, om eventuele reflecties op het scherm te voorkomen. Stel de hellingshoek van de monitor zodanig in, dat de plafondverlichting niet op het scherm wordt gereflecteerd.
- Als u door het gereflecteerde licht de gegevens op het scherm moeilijk kunt lezen, breng dan een antireflectiefilter op het scherm aan.
- Gebruik de instellingen voor helderheid en contrast om de leesbaarheid te vergroten.
- Gebruik een documenthouder en plaats deze dicht bij de monitor.
- Plaats het voorwerp waar u het meeste naar kijkt (het scherm of het referentiemateriaal) direct voor u, zodat u uw hoofd zo weinig mogelijk hoeft te draaien.
- Knipper vaak met de ogen. Oefeningen doen met de ogen kan vermoeidheid van de ogen verminderen. Neem contact op met uw oogarts. Laat uw ogen regelmatig door een arts onderzoeken.
- Wijzig de helderheid in een gemiddelde instelling om te voorkomen dat uw ogen vermoeid raken. Plaats een wit vel papier naast het LCD-scherm ter referentie.
- Stel het contrast niet op de maximale waarde in.
- Gebruik de fabrieksinstellingen voor de grootte en positie van het beeld, en standaardsignalen.
- Gebruik de vooraf ingestelde waarden voor de kleureninstellingen.
- Gebruik non-interlaced signalen.
- Kies bij een donkere achtergrond niet de primaire kleur blauw om te vermijden dat u moeilijk leest en uw ogen sneller vermoeid raken.
- Geschikt voor entertainmentdoeleinden bij gecontroleerd omgevingslicht om storende reflecties op het scherm te voorkomen.



### Het lcd-scherm schoonmaken

- Wanneer het scherm stoffig is, wist u deze voorzichtig met een zachte doek schoon.
- Maak het oppervlak van de LCD-monitor schoon met een pluisvrije, niet-schurende doek. Vermijd het gebruik van reinigingsvloeistoffen of glasreinigers.
- Gebruik nooit harde of ruwe voorwerpen om het lcd-scherm schoon te vegen.
- Druk niet te hard op het oppervlak van het lcd-scherm.
- Gebruik geen reinigingsmiddelen met organische zuren, want hierdoor kan het oppervlak van het LCD-scherm worden aangetast of verkleuren.

### De behuizing schoonmaken

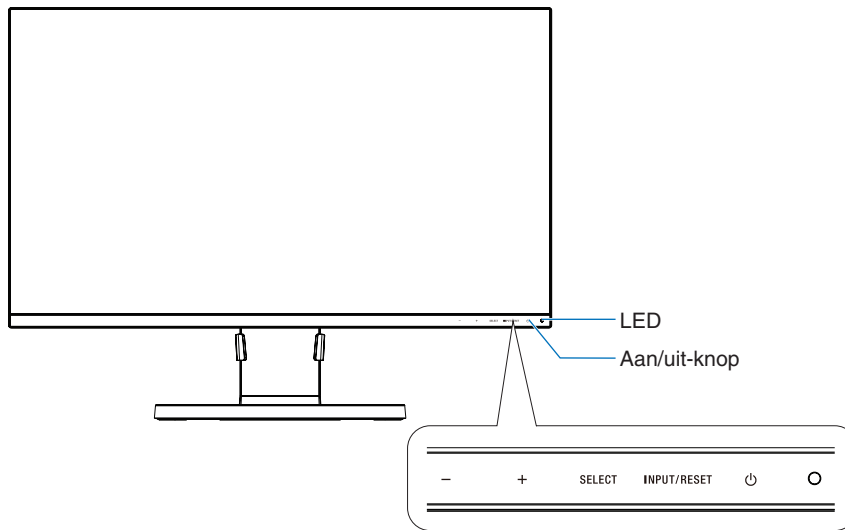
- Schakel de stroom uit en maak de voedingskabel los
- Veeg de behuizing voorzichtig schoon met een zachte doek
- Om de behuizing te reinigen, maakt u een doek met een neutraal reinigingsmiddel en wat water een beetje vochtig, veegt u de behuizing schoon en veegt u met een droge doek alles vervolgens droog.

**OPMERKING:** Maak de behuizing daarom NIET schoon met een product dat benzeen, verdunningsmiddel, alkalisch reinigingsmiddel, een reinigingsproduct op basis van alcohol, glasreinigingsmiddel, boenmiddel, glansmiddel, zeepoeder of insecticide bevat. Zorg ervoor dat de behuizing niet gedurende lange tijd in contact komt met rubber of vinyl. Deze vloeistoffen en stoffen kunnen ertoe leiden dat de verflaag wordt aangetast, gaat barsten of afschilfert.

Voor meer informatie over het inrichten van een gezonde werkomgeving, schrijft u naar American National Standard for Human Factors Engineering of Computer Workstations - ANSI/HFES 100-2007 - The Human Factors Society, Inc. P.O. Box 1369, Santa Monica, California 90406, VS.

# Namen en functies van onderdelen

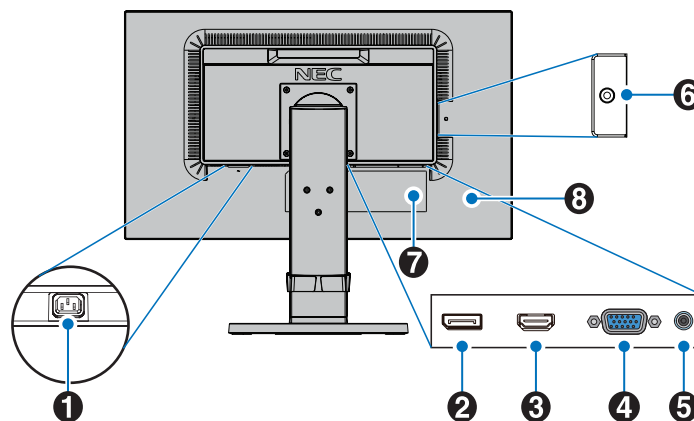
## Bedieningspaneel



## Bedieningsknoppen

Zie het gedeelte **Bedieningselementen**. Zie [pagina 11](#).

## Terminalpaneel



### 1 AC IN-connector

Deze connector zorgt voor de verbinding met de meegeleverde voedingskabel.

### 2 DisplayPort IN

DisplayPort-ingangssignaal.

### 3 HDMI IN

Digitaal HDMI-ingangssignaal.

### 4 VGA IN (15-pins mini D-SUB)

Analoog RGB-ingangssignaal.

### 5 Audio IN

Ingang voor het geluidssignaal van externe apparatuur zoals een computer of dvd-speler.

### 6 Hoofdtelefoonaansluiting

Voor verbinding met een hoofdtelefoon.

**⚠ LET OP:** Sluit geen hoofdtelefoon aan op de monitor terwijl u ze draagt. Afhankelijk van het volumeniveau kan dit schade aan uw oren veroorzaken.

### 7 Classificatielabel

### 8 Beveiligingsaansluiting

Beveiligings- en antidiestalslot, vergelijkbaar met Kensington-beveiligingskabels/-apparatuur. Zie de website van Kensington voor meer informatie over producten: <http://www.kensington.com/>

# Snel aan de slag

Raadpleeg voor de inhoud van de doos het meegeleverde inhoudsoverzicht in de doos.

De lcd-standaard aan het voetstuk en de kabelhouder bevestigen:

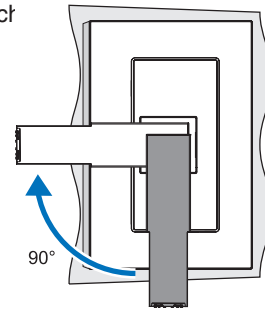
1. Plaats de monitor met de voorzijde omlaag op een niet-schurend oppervlak (zie **illustratie 1**).
2. Draai de voet 90 graden, zoals wordt weergegeven in **illustratie 1**.

**⚠ LET OP:** Wees voorzichtig wanneer u aan de standaard trekt. Uw vingers kunnen bekneld raken.

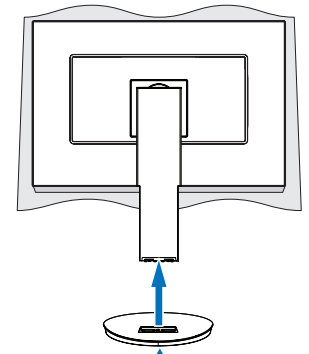
3. Bevestig het voetstuk aan de standaard en draai de schroef aan de onderkant van het voetstuk aan (zie **illustratie 2**).

**OPMERKING:** Voer deze procedure in omgekeerde volgorde uit als u de monitor opnieuw wilt inpakken.

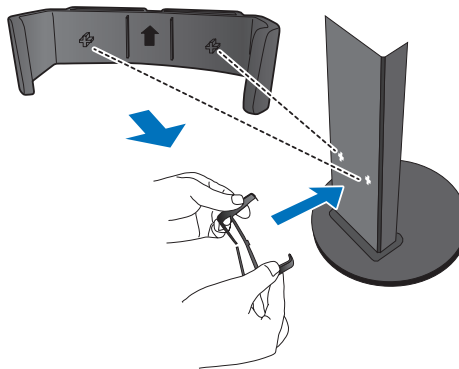
4. Plaats de kabelhouder op de behuizing (zie **illustratie 3**).



**Illustratie 1**



**Illustratie 2**



**Illustratie 3**

Volg de onderstaande instructies om de lcd-monitor op uw computersysteem aan te sluiten:

**OPMERKING:** Lees het gedeelte "Aanbevolen gebruik" ([pagina 3](#)) voordat u installeert.

**⚠ LET OP:** Draai alle schroeven goed vast.

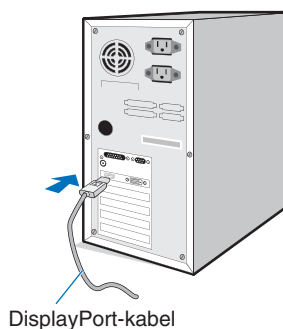
**OPMERKING:** Welke accessoires worden meegeleverd is afhankelijk van de locatie waar de LCD-monitor wordt geleverd.

1. Zet de computer uit.
2. **Voor een pc met een DisplayPort-uitgang:** Sluit de DisplayPort-kabel aan op de connector van de videokaart in uw systeem (**illustratie A.1**).

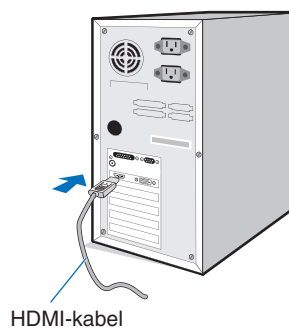
**Voor pc's met HDMI-uitgang:** Sluit de HDMI-kabel aan op de connector van de videokaart in uw systeem (**illustratie A.2**).

**Voor een pc met een analoge uitgang:** Sluit een 15-pins mini D-SUB-signaalkabel aan op de connector van de videokaart in uw systeem (**illustratie A.3**).

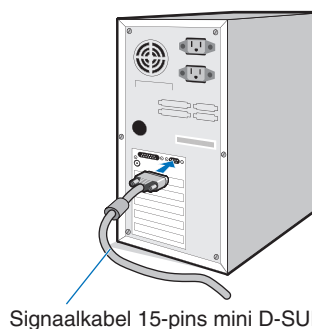
**Voor een Mac of pc met Thunderbolt- of Mini DisplayPort-uitgang:** Sluit een Mini DisplayPort-naar-DisplayPort-kabel aan op een videoaansluitpunt op uw systeem (**illustratie A.4**).



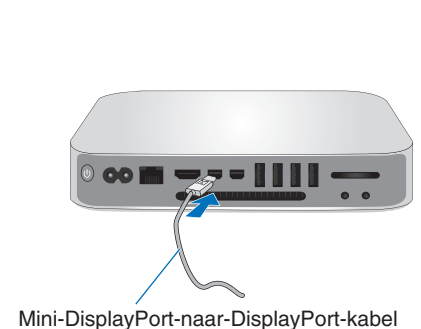
**Illustratie A.1**



**Illustratie A.2**



**Illustratie A.3**

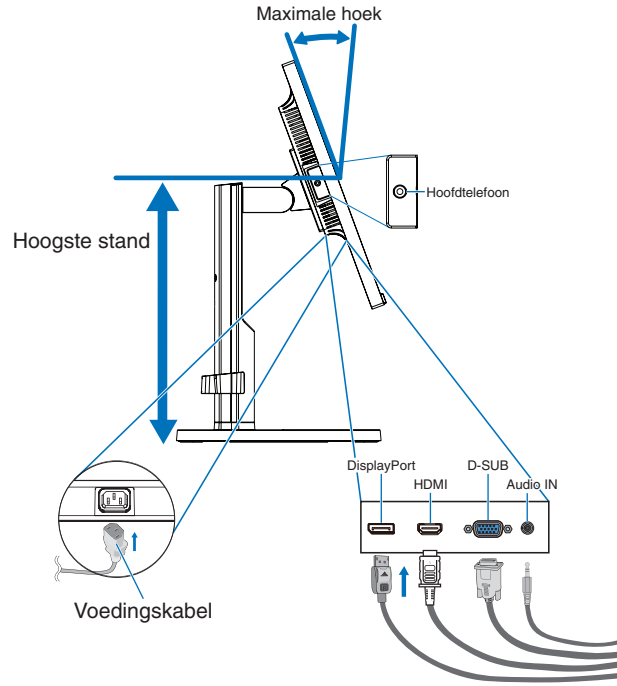


**Illustratie A.4**

- OPMERKING:**
- Als u de DisplayPort-kabel verwijdert, houdt u de bovenste knop ingedrukt zodat het slot wordt ontgrendeld.
  - Gebruik een High Speed HDMI-kabel met het HDMI-logo.
  - Gebruik een gecertificeerde DisplayPort-kabel.



3. Plaats uw handen aan beide zijden van de monitor om het lcd-scherm met een maximale hoek in te stellen en naar de hoogste stand te lichten.
4. Sluit alle kabels op de juiste connectoren aan (**Illustratie C.1**).



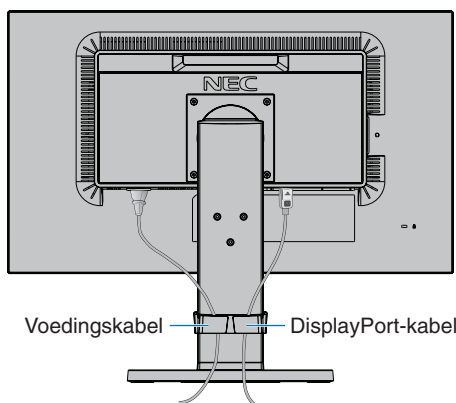
**Illustratie C.1**

**OPMERKING:** Onjuist aangesloten kabels kunnen leiden tot een onbetrouwbare werking, schade veroorzaken aan de beeldkwaliteit/onderdelen van de LCD-module en/of de levensduur van de module verkorten.

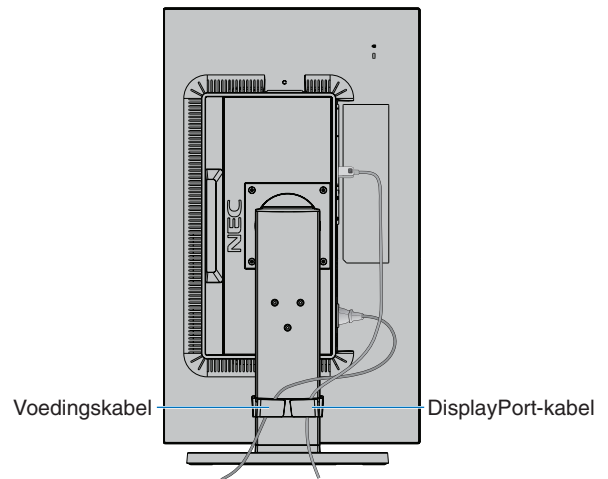
**OPMERKING:** Gebruik een audiokabel zonder ingebouwde weerstand. Door het gebruik van een audiokabel met ingebouwde weerstand wordt het geluid verlaagd.

**OPMERKING:** Als u het volumeniveau en de equalizer instelt op een andere positie dan het midden, kan dat het uitgangsvoltage van de koptelefoon vergroten, waardoor de geluidsdruk toeneemt.

5. Plaats de kabels stevig en gelijkmatig in de kabelhouder (**Illustratie C.2** en **Illustratie C.3**).
6. Controleer of het monitorscherm nog goed kan worden gedraaid en hoger en lager kan worden gezet nadat u de kabels hebt aangesloten.



**Illustratie C.2**

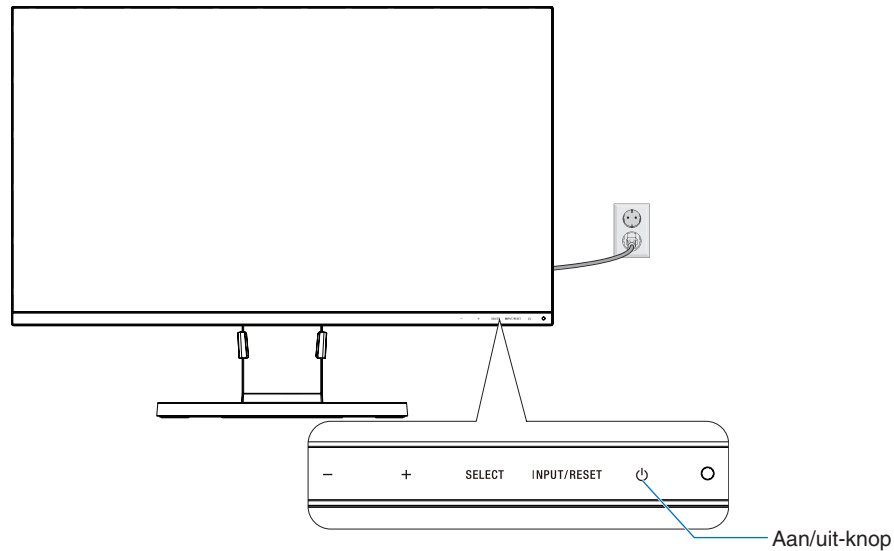


**Illustratie C.3**

7. Steek de stekker van de voedingskabel in het stopcontact.

**OPMERKING:** Raadpleeg de sectie **Let op** in deze handleiding voor de juiste voedingskabel.

8. Zet de monitor aan met behulp van de aan/uit-knop en zet vervolgens de computer aan (**Illustratie E.1**).
  9. Bij de eerste installatie stelt de functie No-touch Auto Adjust (NTAA; automatische regeling zonder tussenkomst) de monitor automatisch in op de meest optimale instellingen. Voor verdere aanpassingen gebruikt u de volgende OSD-bedieningselementen:
    - AUTO CONTRAST (Automatische contrastregeling - alleen analoge ingang)
    - AUTO ADJUST (Automatische regeling - alleen analoge ingang)
 Raadpleeg het gedeelte **Besturingselementen** van deze gebruikershandleiding voor een volledige beschrijving van deze OSD-besturingselementen.
- OPMERKING:** Indien u problemen hebt, kunt u het gedeelte **Problemen oplossen** van deze gebruikershandleiding raadplegen.



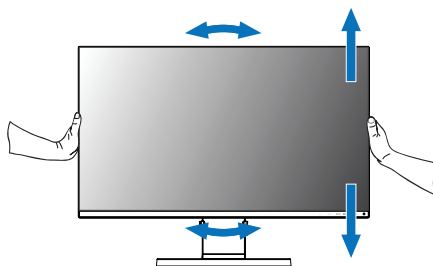
**Illustratie E.1**

## Instelbare en draaibare standaard

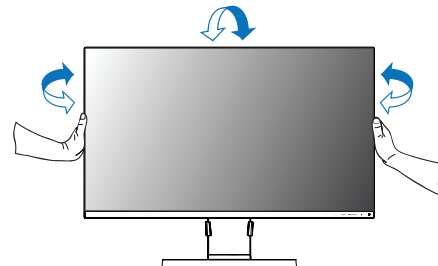
Omhoog en omlaag: houd de monitor aan beide kanten vast en til hem omhoog of omlaag tot de gewenste hoogte.

Kijkhoek instellen: houd de boven- en onderkant van het beeldscherm vast en stel de gewenste kijkhoek in.

Schermmrotatie (draaien): houd de monitor aan beide kanten vast en draai hem van liggend naar staand.



**Rotatie, omhoog en omlaag**



**Kijkhoek instellen**

- ⚠ LET OP:** Ga voorzichtig te werk wanneer u het beeldscherm roteert. Oefen geen druk uit op het LCD-scherm bij het instellen van de hoogte en het draaien van het beeldscherm. Voordat u gaat roteren, koppelt u het netsnoer en alle kabels los van het scherm. Stelt het scherm op de hoogste stand in om te voorkomen dat het scherm het bureau raakt of uw vingers bekneld raken.

## Zwenkarm monteren

Deze LCD-monitor is ontworpen voor gebruik met een zwenkarm. Neem contact op met NEC voor meer informatie.

Ga als volgt te werk om de monitor voor te bereiden voor andere montage doeleinden:

- Volg de instructies van de fabrikant van het monitormontagesysteem.

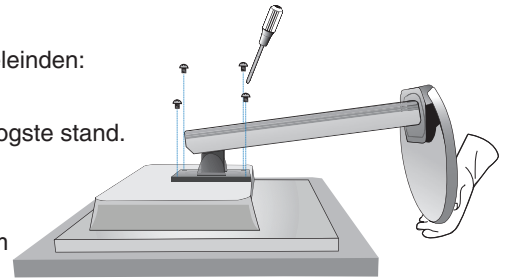
**⚠ LET OP:** De monitor moet op een arm worden bevestigd die het gewicht van de monitor ondersteunt om aan de veiligheidsvoorschriften te voldoen. Zie [pagina 15](#) voor meer informatie. Verwijder de monitorvoet voordat u monteert.

### 1. Monitorvoet verwijderen voor permanente montage

Ga als volgt te werk om de monitor voor te bereiden voor andere montage doeleinden:

1. Koppel alle kabels los.
2. Plaats uw handen aan beide zijden van de monitor schuif hem naar de hoogste stand.
3. Plaats de monitor met de voorzijde omlaag op een niet-schurend oppervlak (**Illustratie S.1**).

**OPMERKING:** Ga voorzichtig te werk wanneer de monitor met het scherm omlaag ligt.



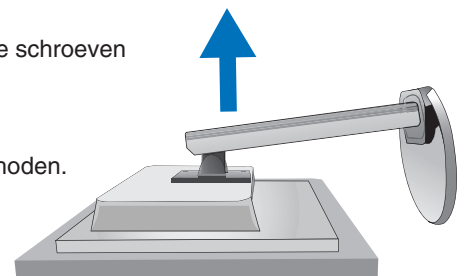
**Illustratie S.1**

4. Verwijder de vier schroeven waarmee het voetstuk aan de monitor is bevestigd (zie **illustratie S.1**).

**OPMERKING:** Houd de standaard stevig vast tijdens het verwijderen van de schroeven om te voorkomen dat de standaard valt.

5. Verwijder de voet (**Illustratie S.2**).

**OPMERKING:** Gebruik alleen VESA-compatibele alternatieve montage methoden. Ga voorzichtig te werk als u de monitorstandaard verwijdert.



**Illustratie S.2**

6. U kunt de monitor nu op een andere manier monteren.

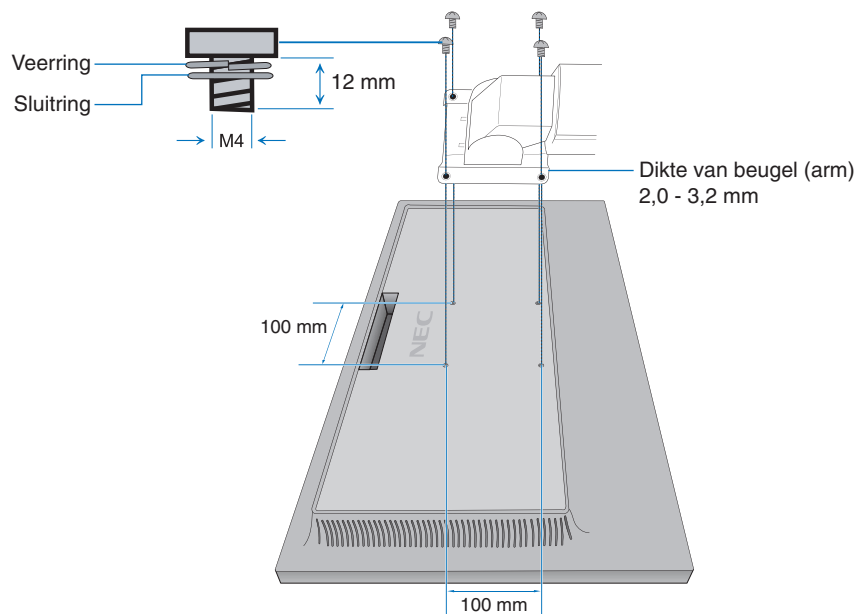
### 2. Zwenkarm monteren

Deze LCD-monitor is ontworpen voor gebruik met een zwenkarm.

1. Volg de instructies voor het verwijderen van de monitorstandaard voor montage.
2. Gebruik 4 schroeven die voldoen aan de onderstaande specificaties om de monitor op de arm te bevestigen (**Illustratie F.1**).

- ⚠ LET OP:**
- Gebruik alleen de schroeven (4 stuks) die u uit de standaard hebt verwijderd, of de aangegeven schroeven (**Illustratie F.1**), om schade aan de monitor of de standaard te voorkomen.
  - Om te beantwoorden aan de veiligheidsvoorschriften, moet u de monitor monteren op een arm die de nodige stabiliteit garandeert in overeenstemming met het gewicht van de monitor. Gebruik de LCD-monitor alleen in combinatie met een goedgekeurde arm (bijvoorbeeld met het GS-keurmerk).
  - Draai alle schroeven vast (aanbevolen aanhaalmoment: 98 - 137N•cm). Een losse schroef kan ervoor zorgen dat de monitor van de arm valt.
  - Het bevestigen van de flexibele arm moet door twee of meer mensen worden gedaan als de monitor niet met de voorkant naar beneden op een vlak oppervlak kan worden geplaatst voor installatie.

3. Sluit de kabels aan de achterzijde van de monitor aan.

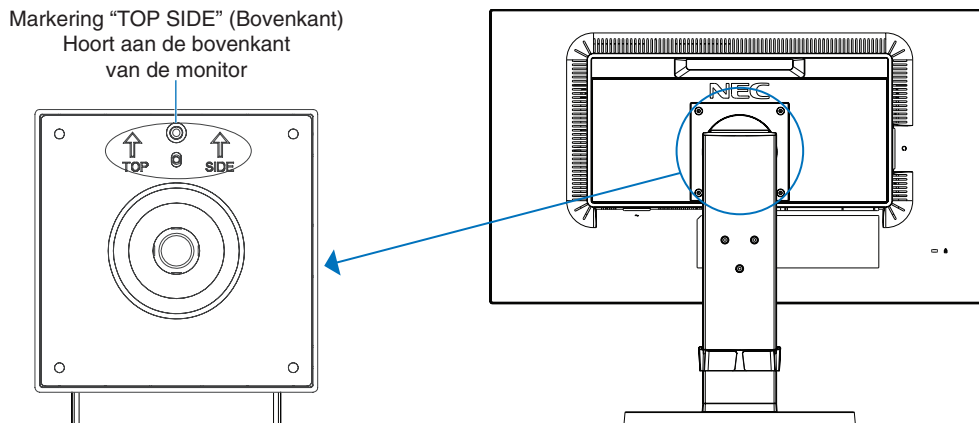


**Illustratie F.1**

## De originele standaard opnieuw bevestigen

Voer de procedure in het vorige gedeelte in omgekeerde volgorde uit om de standaard opnieuw te bevestigen.

**OPMERKING:** Wanneer u de standaard weer bevestigt, plaatst u deze met de markering "TOP SIDE" (Bovenkant) op de bovenkant van de monitor.



## De VESA-plaat bevestigen voor Thin client-computer

Deze LCD-monitor is ontworpen voor montage van een thin client-computer met gebruik van een VESA-plaat en -schroeven.

Gebruik bij het bevestigen van de VESA-plaat alle meegeleverde schroeven en draai ze volledig aan.

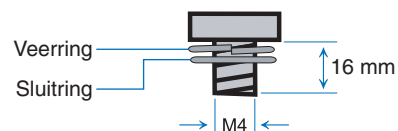
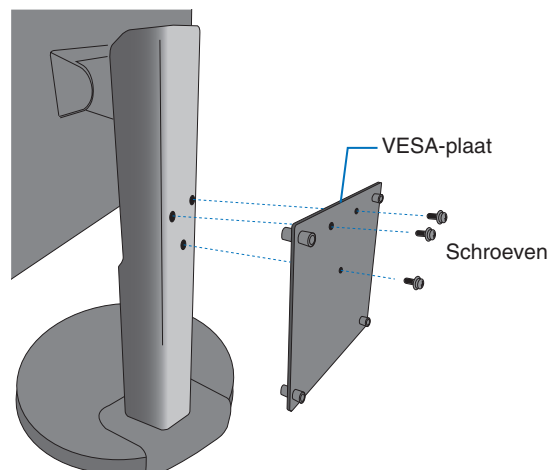
Raadpleeg de handleiding bij de computer voor instructies voor het monteren van een thin client-computer.

- OPMERKING:**
- Zorg dat de monitor niet valt na het bevestigen van een thin client-computer.
  - Monteer geen zwenkarm op de VESA-plaat.
  - Zorg dat de thin client-computer de ventilatiegaten van de monitor niet blokkeert.
  - Het monteren van een thin client-computer is voor de verantwoordelijkheid van de klant.
  - Gebruik alleen de schroeven die op de monitor waren bevestigd, of de aangegeven schroeven (illustratie V.1).

Specificaties van een thin client-computer met beugel voor montage:

Maximumgrootte: 184 (B) x 184 (H) x 63 (D) mm

Maximaal gewicht: 2,5 kg



Illustratie V.1

# Besturingselementen

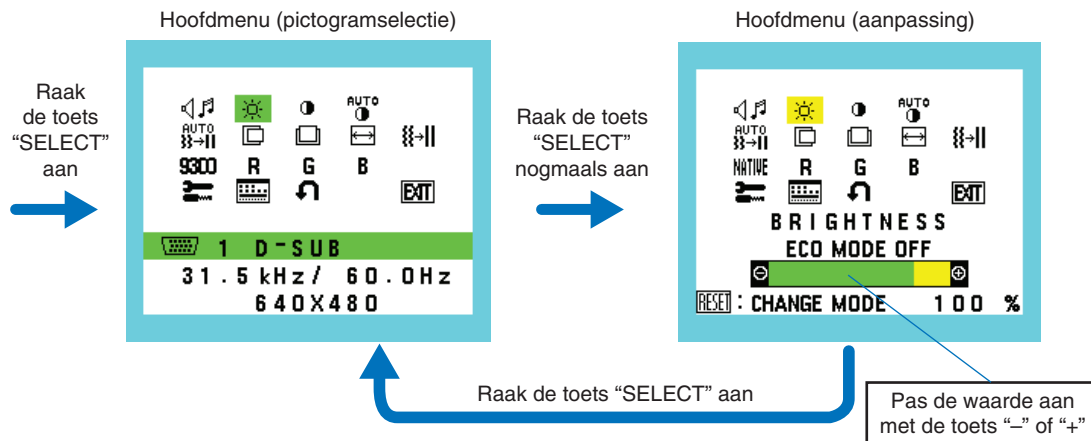
## OSD (besturingselementen voor schermmenu)

### 1. Basisfuncties van de aanraaktoetsen aan de voorzijde van de monitor

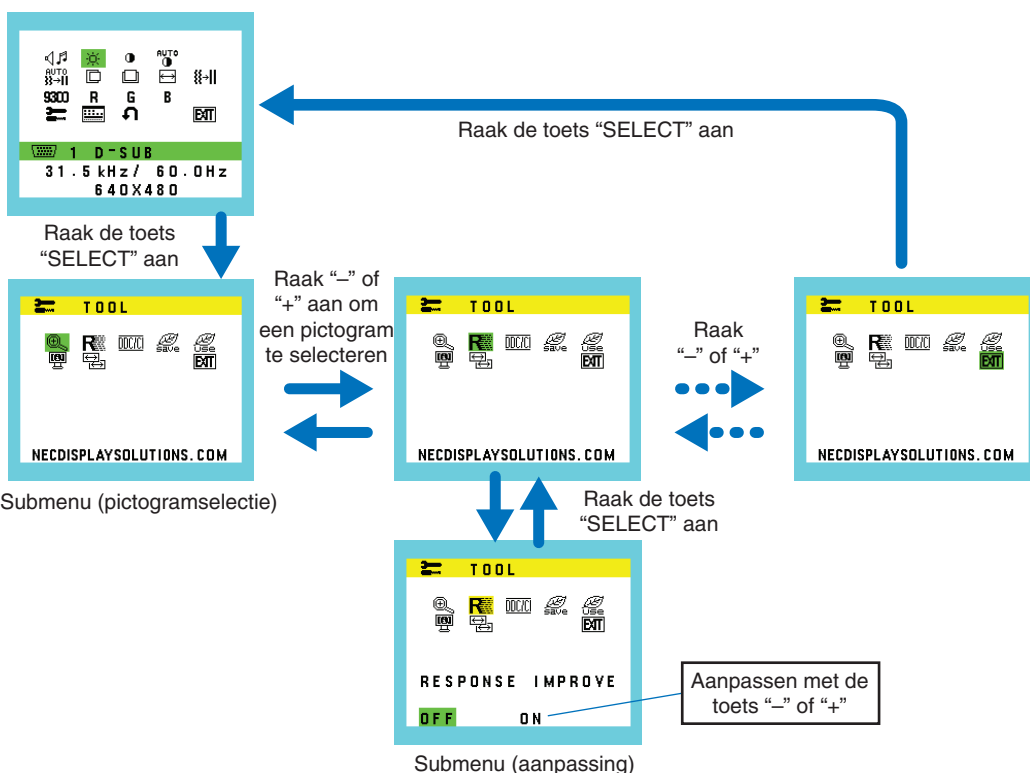
OSD-menu	-	+	SELECT	INPUT/RESET
Niet weergegeven op het scherm	Snelkoppeling naar Helderheid.	Snelkoppeling naar Volume.	Hiermee wordt de OSD weergegeven.	Hiermee wordt het ingangssignaal geselecteerd.
Weergegeven op het scherm Pictogram Selecteren	Verplaatst naar links.	Verplaatst naar rechts.	Hiermee wordt het OSD-menu weergegeven en kunt u het functiepictogram selecteren.	
Weergegeven op het scherm Functieaanpassingen	Past aan naar beneden.	Past aan naar boven.	Hiermee wordt de functie van het geselecteerde pictogram aangepast.	Hiermee wordt de functie opnieuw ingesteld.

**OPMERKING:** u kunt direct de modus LOW BLUE LIGHT (GEDEMPT BLAUW LICHT) instellen door de knop SELECT (SELECTEREN) drie seconden lang ingedrukt te houden.

### 2. OSD-structuur



Voorbeeld: submenu TOOL





## VOLUME

Hiermee wordt het volume van de luidsprekers of de koptelefoon bepaald. Selecteer het audiopictogram en druk op de toets "INPUT/RESET" (Invoer/reset) om een luidspreker te dempen.



## BRIGHTNESS (HELDERHEID)

Hiermee stelt u de algemene helderheid van het beeld en de achtergrond op het scherm in. Druk op de toets "INPUT/RESET" (Invoer/reset) om de ECO MODE (Ecomodus) te openen.

**ECO MODE OFF:** stelt de helderheid in tussen 0% en 100%.

**ECO MODE1:** stelt de helderheid in op 70%.

**ECO MODE2:** stelt de helderheid in op 30%.

**OPMERKING:** Wanneer DV MODE (Dynamic Visual Mode; DV-modus) is ingeschakeld, is de ECO MODE (Eco-modus) uitgeschakeld en kan niet worden aangepast.



## CONTRAST

Hiermee stelt u de helderheid van het beeld ten opzichte van de achtergrond in. Raak de knop "INPUT/RESET" aan om de instelling DV MODE (DV-modus) te openen.

**DV MODE (DV-modus):** De instelling die de helderheid aanpast door de zwarte gebieden van het scherm te detecteren en te optimaliseren.

**OPMERKING:** "OFF" wordt gebruikt om te voldoen aan de TCO-certificering.



## AUTO-CONTRAST (AUTOMATISCHE CONTRASTREGELING) (Aleen analoge ingang)

Hiermee wordt het weergegeven beeld voor niet-standaard beeldsignaal-inputs automatisch ingesteld.



## AUTO ADJUST (AUTOMATISCHE AANPASSING) (Aleen analoge ingang)

Hiermee past u automatisch de instellingen voor beeldpositie, hoogte en fijnafstelling aan.



## LEFT/RIGHT (LINKS/RECHTS) (Aleen analoge ingang)

Hiermee stelt u de horizontale positie van het beeld binnen het weergavegebied van het LCD in.



## DOWN/UP (OMHOOG/OMLAAG) (Aleen analoge ingang)

Hiermee stelt u de verticale positie van het beeld binnen het weergavegebied van het LCD in.



## H. SIZE (BREEDTE) (Aleen analoge ingang)

U past de breedte aan door de waarde van dit besturingselement te verhogen of te verlagen.



## FINE (FIJNAFSTELLING) (Aleen analoge ingang)

U verbetert de scherpte, zuiverheid en stabiliteit van het beeld door de waarde van deze instelling te verhogen of te verlagen.



## COLOR CONTROL SYSTEMS (KLEURENBEHEERSYSTEMEN)

Kies de gewenste kleurinstelling uit zes vooraf ingestelde kleurenssets (9300 / 7500 / sRGB / USER / NATIVE / L/B).

**OPMERKING:** u kunt direct de modus LOW BLUE LIGHT (GEDEMPT BLAUW LICHT) instellen door de knop SELECT (SELECTEREN) drie seconden lang ingedrukt te houden.

Om andere instellingen te wijzigen vanuit L/B-mods, raakt u de knop SELECT aan om het schermmenu weer te geven en COLOR CONTROL (Kleurenbeheer) te openen.

Wanneer L/B is geselecteerd in Kleurenbeheer, zijn CONTRAST en DV MODE uitgeschakeld.



## RED (ROOD)

Meer of minder rood. De wijziging is zichtbaar op het scherm.



## GREEN (GROEN)

Meer of minder groen. De wijziging is zichtbaar op het scherm.



## BLUE (BLAUW)

Meer of minder blauw. De wijziging is zichtbaar op het scherm.



## TOOL (GEREEDSCHAP)

Hiermee bereikt u het submenu. Zie [pagina 13](#).



## OSD TOOL (OSD-HULPMIDDELEN)

Door OSD TOOL (OSD-hulpmiddelen) te selecteren opent u het submenu. Zie [pagina 14](#).



## FACTORY PRESET (FABRIEKSINSTELLING)

Als u Factory Preset (Fabrieksinstelling) kiest, worden voor alle OSD-besturingselementen met uitzondering van MUTE (Dempen), CARBON SAVINGS (Koolstofbesparing), CARBON USAGE (Koolstofgebruik) en SIGNAL INFORMATION (Signaalinformatie) de fabrieksinstellingen teruggezet. U kunt de instellingen afzonderlijk aanpassen door de gewenste functie te selecteren en de knop INPUT/RESET aan te raken.



## EXIT (AFSLUITEN)

Door EXIT (Afsluiten) te selecteren sluit u het OSD-menu/submenu af.

## TOOL (Hulpmiddelen)



### EXPANSION (UITBREIDING)

Hiermee selecteert u de zoommodus.

Deze functie werkt wanneer de ingangssignaalverhouding lager is dan de eigen resolutie.

**FULL (VOLLEDIG):** het beeld wordt uitgebreid naar volledig scherm, ongeacht de resolutie.

**ASPECT (VASTE VERHOUDING):** het beeld wordt uitgebreid zonder dat de verhouding wordt gewijzigd.



### RESPONSE IMPROVE (RESPONSVERBETERING)

Hiermee schakelt u de functie Response Improve (Responsverbetering) in of uit.

Response Improve (Responsverbetering) kan het wazig worden van bepaalde bewegende beelden verminderen.



### DDC/CI

Met deze functie kunt u DDC/CI in- of uitschakelen.



### CARBON SAVINGS (KOOLSTOFBESPARING)

Geeft de geschatte vermindering van CO<sub>2</sub> in kg.

Het voetafdrukgegeven in de berekening van de CO<sub>2</sub>-vermindering is gebaseerd op de OECD (versie 2008).

De informatie over de vermindering van CO<sub>2</sub> kan opnieuw worden ingesteld door de knop INPUT/RESET aan te raken.



### CARBON USAGE (KOOLSTOFGEBRUIK)

Geeft het geschatte koolstofgebruik in kg weer.

Dit is een wiskundige schatting, niet een daadwerkelijk gemeten waarde.

De factor voor de ecologische voetafdruk in de berekening voor koolstofgebruik is gebaseerd op OECD (versie 2008).

De informatie over het koolstofgebruik kan opnieuw worden ingesteld door de knop INPUT/RESET aan te raken.



### MONITOR INFO (MONITORGEGEVENS)

Geeft de naam van het model en het serienummer van de monitor weer.



### SOUND INPUT (GELUIDSINVOER) (alleen HDMI-ingang, DisplayPort-ingang)

Met deze functie selecteert u AUDIO IN (Audio-ingang), HDMI of DP.



### INPUT RESOLUTION (INVOERRESOLUTIE) (Alleen analoge ingang)

Deze functie is actief wanneer de gebruiker een van de speciale invoersignaalverhoudingen selecteert.

Selecteer een van de volgende resolutieparen als prioriteit van het ingangssignaal:

1280 x 768 of 1360 x 768 of 1366 x 768 (verticale resolutie 768),

1600 x 900 of 1280 x 960 (horizontale frequentie 60 kHz, verticale frequentie 60 Hz),

1400 x 1050 or 1680 x 1050 (verticale resolutie 1050).

## OSD TOOL (OSD-hulpmiddelen)



### LANGUAGE (TAAL)

Hier kunt u de taal selecteren die in het OSD wordt gebruikt.



### OSD TURN OFF (OSD UITSCHAKELEN)

Het OSD-menu blijft op het scherm zolang u het gebruikt. U kunt selecteren hoe lang de monitor moet wachten nadat u voor het laatst een toets hebt aangeraakt, alvorens het OSD-menu wordt gesloten. De vooringestelde waarden zijn 10-120 seconden in stappen van 5 seconden.



### OSD LOCK OUT (OSD VERGRENDELEN)

Hiermee vergrendelt u de toegang tot alle OSD-functies, met uitzondering van VOLUME, BRIGHTNESS (Helderheid) en CONTRAST.

Als u de functie OSD LOCK OUT (OSD vergrendelen) wilt inschakelen opent u het submenu OSD TOOL (OSD-hulpmiddelen), selecteert u "OSD LOCK OUT" (OSD vergrendelen), houdt u "INPUT/RESET" en "+" tegelijk ingedrukt totdat de indicator "OSD LOCKED OUT" (OSD vergrendeld) wordt weergegeven.

Als u deze functie wilt uitschakelen, raakt u SELECT (Selecteren) aan en voert u dezelfde stappen uit totdat het OSD-hoofdmenu op het scherm wordt weergegeven.



### SIGNAL INFORMATION (SIGNAALINFORMATIE)

Als u "ON" (AAN) selecteert, wordt "VIDEO INPUT MENU" (video-ingangsmenu) weergegeven nadat de ingang is gewijzigd. Als u "OFF" (UIT) selecteert, wordt "VIDEO INPUT MENU" niet weergegeven nadat de ingang is gewijzigd.

## OSD-waarschuwing

OSD-waarschuwingsmenu's verdwijnen wanneer u SELECT aanraakt.

**NO SIGNAL (Geen signaal):** deze functie geeft een waarschuwing weer wanneer geen signaal aanwezig is. Het venster **No Signal** verschijnt nadat de voeding is ingeschakeld, wanneer een ander ingangssignaal wordt geselecteerd of wanneer het videosignaal inactief is.

**OUT OF RANGE (Buiten bereik):** deze functie geeft een suggestie voor de optimale resolutie en beeldverversingsfrequentie. Het menu **Out of Range** verschijnt nadat de voeding is ingeschakeld, wanneer een ander ingangssignaal wordt geselecteerd of het beeldsignaal niet de juiste timing heeft.



# Specificaties

Monitorspecificaties		Monitor MultiSync E271N	Opmerkingen
Lcd-module	Diagonaal: effectief beeldoppervlak: eigen resolutie (aantal pixels):	68,6 cm/27,0 inch 68,6 cm/27,0 inch 1920 x 1080	Actieve matrix; TFT (Thin Film Transistor) LCD (Liquid Crystal Display); 0,311 mm dot pitch; 250 cd/m <sup>2</sup> wtluminantie; 1000:1 contrastverhouding (standaard) (5000:1 contrastverhouding, DV MODE ON (DV-modus aan)).
Ingangssignaal			
DisplayPort:	DisplayPort-connector:	Digitale RGB	DisplayPort V1.1a (HDCP 1.3)
VGA:	15-pins mini D-SUB:	Analoge RGB synchr.	0,7 Vp-p/75 ohm Afzonderlijke synchr.TTL-niveau Positief/Negatief
HDMI:	HDMI-connector:	Digitale YUV Digitale RGB	HDMI (HDCP 1.4)
Kleuren weergeven		16,777,216	Afhankelijk van de videokaart
Synchronisatiebereik	Horizontaal: Verticaal:	31,5 kHz tot 81,1 kHz 50 Hz tot 75 Hz	Automatisch Automatisch
Weergavehoek	Links/rechts: Omhoog/omlaag:	±89° (CR > 10) ±89° (CR > 10)	
Reactietijd		6 ms (grijs-naar-grijs, standaard)	
Actief weergavegebied	Liggend: Horiz.: Vert.: Staand: Horiz.: Vert.:	597,9 mm 336,3 mm 336,3 mm 597,9 mm	
AUDIO			
AUDIO-ingang:	STEREO-ministekker: DisplayPort-connector: HDMI-connector:	Analoge audio Digitale audio Digitale audio	Stereo L/R 0,5 Vrms 20 Kohm PCM 2-kanaals 32, 44.1, 48 kHz (16/20/24-bits) PCM 2-kanaals 32, 44.1, 48 kHz (16/20/24-bits)
Uitgang voor hoofdtelefoon:	STEREO-ministekker:		Hoofdtelefoonimpedantie 32 ohm
Luidsprekers	Bruikbaar uitgangsvermogen:	1,0 W + 1,0 W	
Voeding		100-240 V - 50/60 Hz	
Nominale stroomsterkte		0,55 - 0,35 A	
Afmetingen	Landscape (Liggend): Portrait (Staand):	610,4 mm (B) x 376,9 - 506,9 mm (H) x 282,6 mm (D) 24,0 inch (B) x 14,8 - 20,0 inch (H) x 11,1 inch (D) 359,9 mm (B) x 625,5 - 637,7 mm (H) x 282,6 mm (D) 14,2 inch (B) x 24,6 - 25,1 inch (H) x 11,1 inch (D)	
Instelbereik voet	Hoogteverstelling: Kantelen en draaien:	130 mm/5,1 inch (Staande weergavestand) 12,2 mm/0,5 inch (Liggende weergavestand) 35° omhoog, 5° omlaag / ± 90° / 340°	
Gewicht		8,2 kg (met standaard) / 5,1 kg (zonder standaard)	
Milieuoverwegingen		Gebruikstemperatuur: 5°C tot 35°C / 41°F tot 95°F Vochtigheid: 20% tot 80% Hoogte: 0 tot 2.000 m Opslagtemperatuur: -10°C tot 60°C / 14°F tot 140°F Vochtigheid: 10% tot 85% Hoogte: 0 tot 12.192 m	

**OPMERKING:** Deze technische specificaties kunnen zonder voorafgaande kennisgeving worden gewijzigd.

## Belangrijke ondersteunde timingen

Resolutie		Verticale frequentie	Opmerkingen
H	V		
640	x 480	60/72/75 Hz	
720	x 350	70 Hz	
720	x 400	70 Hz	
720	x 480	60 Hz	
720	x 576	50 Hz	
800	x 600	56/60/72/75 Hz	SVGA
1024	x 768	60/70/75 Hz	XGA
1280	x 720	50/60 Hz	HD 720
1280	x 960	60/75 Hz	Quad-VGA
1280	x 1024	60/75 Hz	SXGA
1440	x 900	60 Hz	WXGA+
1680	x 1050	60 Hz	WSXGA+
1920	x 1080	50 Hz	FHD
1920	x 1080	60 Hz	FHD aanbevolen

**OPMERKING:** Wanneer de geselecteerde monitorresolutie geen native paneelresolutie is, wordt het uiterlijk van de tekstinhoud op het beeldscherm in horizontale of verticale richting geëxpandeerd om de niet-native resolutie naar volledig scherm weer te geven. Deze uitbreiding gebeurt door geïnterpoleerde resolutietechnologieën, die normaal zijn en veel worden gebruikt in flatscreen-apparaten.

# Kenmerken

---

**Smalle rand met 3 kanten:** Stijlvol uiterlijk en minder afstand tussen aangrenzende schermen in een opstelling met meerdere monitors.

**Volledig ergonomische standaard:** Biedt kijkflexibiliteit met 130 mm hoogteaanpassing, -5 ~ 35 graden kanteling, 170 graden draaibaar naar zowel rechts als links, met kabelbeheer en een kleine voetafdruk. De onderkant van de monitorbehuizing kan het voetstuk van de standaard raken voor lagere positioneringsvereisten.

**ErgoDesign-kenmerken:** Ontworpen voor een verbeterde ergonomie op de werkplek. Beschermde de gezondheid van de gebruiker en is kostenbesparend. De ergonomische functies omvatten een volledig scharnierende standaard, OSD-bedieningselementen voor snelle en eenvoudige beeldaanpassing en lagere emissies.

**VESA-plaat voor Thin client-computer:** Biedt de mogelijkheid om een thin client-computer op de monitorstandaard te monteren met behulp van de meegeleverde VESA-plaat.

**Montage-interface conform VESA-norm:** Hierdoor kunt u de monitor bevestigen op een montagearm of -beugel van een andere leverancier die voldoet aan de VESA-norm.

**Kleurenbeheersystemen:** Past de kleuren op het scherm aan en maakt aanpassing van de kleurnauwkeurigheid van de monitor aan verschillende standaarden mogelijk.

**OSD (besturingselementen voor schermmenu):** Hiermee kunt u snel en gemakkelijk alle aspecten van het scherm instellen met behulp van eenvoudige menu's op het scherm.

**NaViSet Administrator 2-software:** Bevat een uitgebreide en intuïtieve grafische interface waarmee u de OSD-scherminstellingen kunt aanpassen vanaf een netwerk-pc.

**No-touch Auto Adjust (Automatische regeling zonder tussenkomst (alleen analoge ingang)):** Past automatisch de monitor aan de optimale instellingen aan bij de installatie.

**Plug-and-Play:** De Microsoft®-oplossing voor het Windows®-besturingssysteem vereenvoudigt de installatie van uw monitor omdat de monitor zijn mogelijkheden (zoals schermgrootte en ondersteunde resoluties) rechtstreeks naar de computer stuurt, zodat de beeldschermprestaties automatisch worden geoptimaliseerd.

**IPM-systeem voor intelligent stroombeheer (Intelligent Power Manager):** Biedt innovatieve energiebesparende methoden waarmee de monitor kan overschakelen naar een energiebesparende modus wanneer deze is ingeschakeld, maar niet wordt gebruikt, waardoor de emissies worden teruggedrongen en de kosten voor het gebruik van de monitor worden verlaagd door het energieverbruik te verminderen.

**FullScan-functie:** Hierdoor kunt u het volledige beeldbereik in de meeste resoluties gebruiken, waardoor het werkelijke beeldoppervlak van het scherm aanzienlijk wordt vergroot.

**Meerdere signaalinterfaces:** Dit model heeft drie typen ingangssignaalinterfaces: D-sub 15 pins, HDMI en DisplayPort.

**Low Blue Light (Gedempt blauw licht):** De functie voor laag blauw licht vermindert aanzienlijk blauw licht en helpt oogvermoeidheid te verminderen (zie [pagina 12](#)).

**Stabiel beeld:** Speciaal systeem voor achtergrondverlichting waardoor het beeld minder knippert en de spanning op de ogen wordt vermindert.

**Milieu-impact:** De jaarlijkse maximale koolstofvoetafdruk van deze monitor (wereldwijd gemiddelde) is ongeveer 24,0 kg (berekening: reken wattverbruik x 8 uur per dag x 5 dagen per week x 45 weken per jaar x stroom-naar-koolstof-conversiefactor. De conversiefactor is gebaseerd op een publicatie van de OECD over wereldwijde CO<sub>2</sub>-uitstoot (versie 2008). Deze monitor heeft een productievoetafdruk van ongeveer 75,3 kg.

**Opmerking:** de koolstofvoetafdrukken voor de productie en het gebruik worden berekend met behulp van een uniek algoritme, exclusief ontwikkeld door NEC voor hun monitoren. Deze zijn nauwkeurig op het moment van afdrukken. NEC behoudt zich het recht voor om bijgewerkte waarden van koolstofvoetafdrukken te publiceren.

# Problemen oplossen

---

## Geen beeld

- Controleer of de signaalkabel volledig is aangesloten op zowel de monitor als de computer.
- Zorg ervoor dat de videokaart van de computer volledig in de sleuf zit.
- Gebruik geen DisplayPort-converteradapter. Dit apparaat wordt niet ondersteund.
- Zorg ervoor dat de stroomschakelaars van zowel de computer als de monitor op ON staan.
- Controleer of op de videokaart van het systeem een van de ondersteunde verhoudingen is geselecteerd. (Raadpleeg de handleiding van het systeem of de weergavekaart voor de ondersteunde resolutie en wijzig de instellingen).
- Controleer of de monitor en videokaart met elkaar compatibel zijn en aan de aanbevolen instellingen beantwoorden.
- Controleer of de connector van de signaalkabel geen gebogen of ingedrukte pinnen heeft.
- Controleer of het aangesloten apparaat een signaal uitzendt naar de monitor.

## De aan/uit-knop reageert niet

- Haal de stekker van de voedingskabel van de monitor uit het stopcontact om de monitor uit te schakelen en opnieuw de fabrieksinstellingen te laden.

## Ingebrand beeld

- Een inbranding wordt duidelijk wanneer het echobeeld van een vorig beeld op het scherm zichtbaar blijft. In tegenstelling tot CRT-monitoren is een inbranding op een LCD-monitor niet van blijvende aard. De weergave van niet-veranderende beelden gedurende langere tijd moet echter worden vermeden. U maakt de inbranding ongedaan door de monitor net zo lang uitgeschakeld te laten als het vorige beeld op het scherm is weergegeven. Als een beeld bijvoorbeeld gedurende één uur is weergegeven en het echobeeld van dat beeld achterblijft, schakelt u de monitor gedurende één uur uit om het ingebrande beeld ongedaan te maken.

**OPMERKING:** Zoals bij alle andere persoonlijke weergaveapparaten raadt NEC DISPLAY SOLUTIONS u aan regelmatig gebruik te maken van een bewegende schermbeveiliging wanneer het scherm inactief is of de monitor uit te schakelen als u deze niet gebruikt.

## Het bericht "OUT OF RANGE" (Buiten bereik) verschijnt (het scherm is leeg of geeft alleen onduidelijke beelden weer)

- De OSD-waarschuwing "OUT OF RANGE" (Buiten bereik) wordt weergegeven op een onduidelijke afbeelding (er ontbreken pixels): de snelheid van de signaalklok of de resolutie is te hoog ingesteld. Verander de instellingen naar een ondersteunde modus.
- De OSD-waarschuwing "OUT OF RANGE" (Buiten bereik) wordt weergegeven op een leeg scherm: de signaalfrequentie valt buiten het bereik. Verander de instellingen naar een ondersteunde modus.

## Het beeld is onstabiel, onscherp of er zijn golven op het scherm

- De signaalkabel moet goed en volledig zijn aangesloten op de poort van de computer.
- Koppel de DisplayPort-kabel los en raak de toets "SELECT" (Selecteren) aan, en pas vervolgens de OSD-waarde aan met de toets "-" of "+".
- Gebruik de OSD-bedieningselementen van Image Adjust (Beeld aanpassen) om het beeld scherp te stellen en pas het beeld aan door middel van fijnafstelling. Wanneer u van weergavemodus verandert, dient u de OSD-instellingen van Image Adjust mogelijk opnieuw aan te passen.
- Controleer of de monitor en videokaart met elkaar compatibel zijn en aan de aanbevolen signaaltiming beantwoorden.
- Als uw tekst als een reeks betekenisloze tekens verschijnt, stelt u de beeldmodus in op non-interlaced en gebruikt u een beeldverversingsfrequentie van 60 Hz.

## Het beeld is minder helder

- Zorg dat de ECO MODE (Eco-modus) is uitgeschakeld.
- De signaalkabel moet volledig zijn aangesloten.
- Vermindering van de helderheid van het LCD-scherm kan voorkomen door langdurig gebruik of extreme koude omstandigheden.
- Als de helderheid schommelt, moet u ervoor zorgen dat de DV MODE (DV-modus) op OFF is ingesteld.

## Het lampje van de monitor brandt niet (geen groene of gele kleur zichtbaar)

- De aan/uit-schakelaar moet zijn ingeschakeld en de voedingskabel moet zijn aangesloten.

## Het weergegeven beeld heeft verkeerde afmetingen

- Gebruik de OSD-besturingselementen van Image Adjust om de breedte van het beeld te wijzigen of selecteer de invoerresolutie.
- Controleer of op de videokaart van het systeem een van de ondersteunde verhoudingen is geselecteerd. (Raadpleeg de handleiding van het systeem of de weergavekaart voor de ondersteunde resolutie en wijzig de instellingen).

## Geen beeld

- Als er geen beeld op het scherm wordt weergegeven, schakelt u de monitor uit en weer in.
- Controleer of de computer niet in een energiebesparende stand staat (druk op een toets op het toetsenbord of verschuif de muis even).
- Bij gebruik van DisplayPort wordt bij sommige beeldschermkaarten in lage resolutiemodi geen beeldsignaal uitgevoerd wanneer de monitor wordt uit-/ingeschakeld of wanneer de voedingskabel wordt losgekoppeld/aangesloten.

## Geen geluid

- Controleer of de kabel van de luidspreker correct is aangesloten.
- Controleer of de geluidsdemping is ingeschakeld.
- Controleer het volumeniveau in het OSD-menu.
- Als het ingangssignaal DisplayPort of HDMI is, controleert u of SOUND INPUT (Invoer geluid) in het OSD-menu is ingesteld op DisplayPort of HDMI.

## Verschillen in helderheid na verloop van tijd

- Stel DV MODE (DV-modus) in op OFF (Uit) en pas de helderheid aan.

**OPMERKING:** Wanneer DV MODE (DV-modus) is ingeschakeld, past de monitor automatisch de helderheid aan op basis van het beeldsignaal.

# Recycle- en energie-informatie van de fabrikant

NEC DISPLAY SOLUTIONS zet zich nadrukkelijk in voor de bescherming van het milieu en beschouwt recycling als één van de topprioriteiten van het bedrijf in een poging om de milieulast tot een minimum te beperken. Wij hebben ons voorgenomen om milieuvriendelijke producten te ontwikkelen en streven er steeds naar om de nieuwste onafhankelijke standaarden van instellingen als ISO (Internationale organisatie voor standaardisering) en TCO (Zweedse vakbond) mee te helpen definiëren en na te leven.

## Het wegdoen van uw oude NEC-product.

Het doel van recycling is een milieuvoordeel te verkrijgen door hergebruik, bijwerken, herstellen of terugwinnen van materiaal. Toegewijde recyclinglocaties zorgen ervoor dat componenten die schadelijk zijn voor het milieu voorzichtig worden behandeld en veilig worden verwijderd. Om voor de beste recycling van onze producten te zorgen, biedt **NEC DISPLAY SOLUTIONS een verscheidenheid aan recycling-procedures** en NEC geeft advies over hoe het product op een milieuvriendelijke manier te behandelen als het einde van de levensduur bereikt is.

Alle vereiste informatie over het verwijderen van het product en landspecifieke informatie over recyclinglocaties vindt u op de volgende websites:

<http://www.nec-display-solutions.com/greencompany/> (in Europa),

<https://www.nec-display.com> (in Japan) of

<http://www.necdisplay.com> (in de VS).

## Energiebesparing

Deze monitor is uitgerust met een geavanceerde energiebesparingsfunctie. Wanneer een Display Power Management-sigitaal (DPMS) naar de monitor wordt gestuurd, treedt de Energiebesparingsstand in werking. De monitor werkt met één Energiebesparingsstand.

Modus	Energieverbruik	Kleur LED
Maximaal gebruik	26 W	Blauw
Normaal gebruik	16 W standaardinstelling	Blauw
Energiebesparingsstand	0,26 W	Geel
Modus uit	0,24 W	Brandt niet

Ga voor meer informatie naar:

<http://www.necdisplay.com/> (in de VS)

<http://www.nec-display-solutions.com/> (in Europa)

<https://www.nec-display.com/global/index.html> (wereldwijd)

Voor informatie over energiebesparing:

Voor ErP-richtlijnen:

Instelling: geen

Energieverbruik: 0,5 W of minder.

Tijd van energiebeheerfunctie: circa 1 min.

Voor ErP-richtlijnen (Netwerkstand-by):

Instelling: geen

Energieverbruik: 0,5 W of minder (met 1 poort geactiveerd)/3,0 W of minder (met alle poorten geactiveerd).

Tijd van energiebeheerfunctie: circa 1 min.

## WEEE-merk (Europese Richtlijn 2012/19/EU en amendementen)



### Verwijderen van het gebruikte product: Binnen de Europese Unie

Gezien de wetgeving van de EU, van toepassing in alle lidstaten, is het vereist dat u elektrische en elektronische apparatuur voorzien van het symbool (links) apart wegdoet en scheidt van het huishoudelijke afval. Hieronder vallen ook monitoren en elektrische accessoires zoals signaal- of voedingskabels. Als u dergelijke producten wilt wegdoen, volg dan de richtlijnen van uw lokale overheid of doe navraag bij de winkel waar u het product hebt aangeschaft. Volg, indien van toepassing, de geldende wet- en regelgeving, of eventuele overeenkomsten in uw bezit. Het symbool op elektrische en elektronische producten is mogelijk alleen van toepassing op de huidige lidstaten van de Europese Unie.

### Buiten de Europese Unie

Als u woonachtig bent buiten de Europese Unie en elektrische of elektronische apparaten wilt wegdoen, neem dan contact op met de lokale overheid om te informeren naar de juiste afvoermethode.