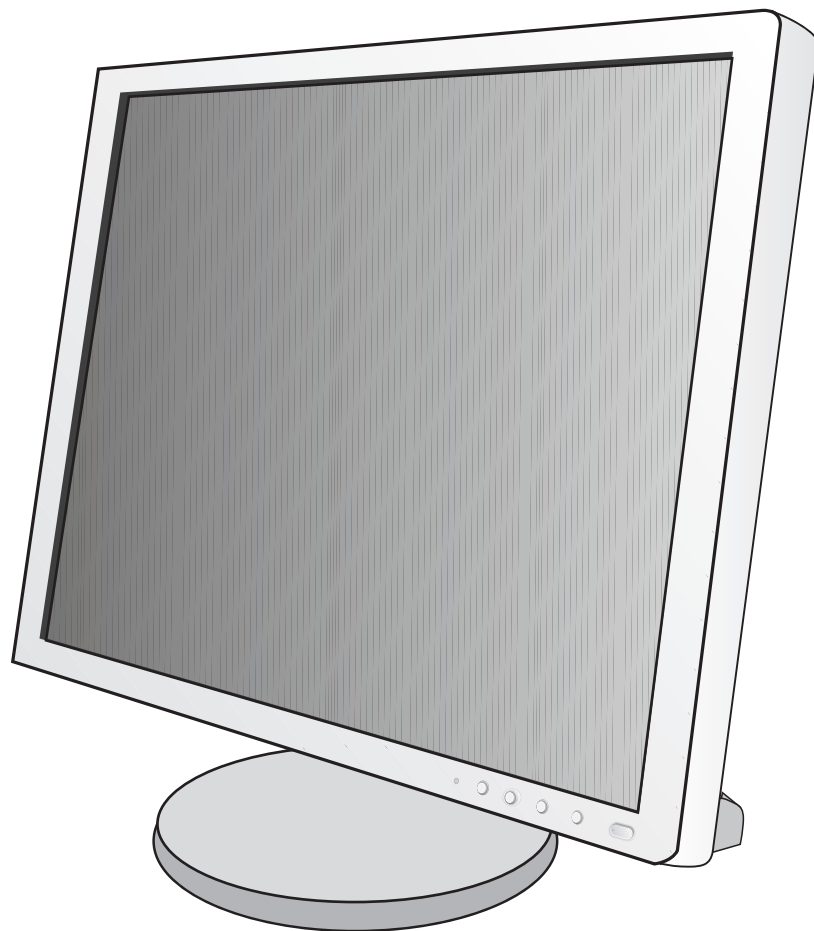


NEC

Οθόνη επιφάνειας εργασίας

MultiSync EA193Mi

Οδηγίες Χρήσης



Παρακαλούμε βρείτε το όνομα του μοντέλου σας στην πινακίδα στην πίσω πλευρά της οθόνης.

Ευρετήριο

Προειδοποίηση, Προσοχή.....	Ελληνικά-1
Πληροφορίες εγγραφής.....	Ελληνικά-2
Προτεινόμενη χρήση	Ελληνικά-3
Προφυλάξεις Ασφαλείας και Συντήρηση	Ελληνικά-3
Εργονομία	Ελληνικά-4
Καθαρισμός της οθόνης LCD.....	Ελληνικά-4
Καθαρισμός της κονσόλας	Ελληνικά-4
Περιεχόμενα	Ελληνικά-5
Γρήγορη Εκκίνηση.....	Ελληνικά-6
Πλήκτρα ελέγχου.....	Ελληνικά-11
Προδιαγραφές	Ελληνικά-16
Χαρακτηριστικά	Ελληνικά-17
Εντοπισμός Βλαβών.....	Ελληνικά-18
Χρησιμοποιώντας τη λειτουργία Αυτόματης Ρύθμισης Φωτεινότητας	Ελληνικά-20
Πληροφορίες Ανακύκλωσης και Ενέργειας του Κατασκευαστή.....	Ελληνικά-21



ΠΡΟΕΙΔΟΠΟΙΗΣΗ



ΓΙΑ ΝΑ ΑΠΟΦΥΓΕΤΕ ΤΟΝ ΚΙΝΔΥΝΟ ΠΥΡΚΑΓΙΑΣ Ή ΗΛΕΚΤΡΟΠΛΗΞΙΑΣ, ΜΗΝ ΕΚΘΕΤΕΤΕ ΑΥΤΗΝ ΤΗ ΣΥΣΚΕΥΗ ΣΕ ΒΡΟΧΗ Ή ΥΓΡΑΣΙΑ. ΕΠΙΣΗΣ, ΜΗ ΧΡΗΣΙΜΟΠΟΙΕΙΤΕ ΤΟ ΠΟΛΩΜΕΝΟ ΦΙΣ ΑΥΤΗΣ ΤΗΣ ΣΥΣΚΕΥΗΣ ΜΕ ΥΠΟΔΟΧΗ ΚΑΛΩΔΙΟΥ ΠΡΟΕΚΤΑΣΗΣ Ή ΑΛΛΕΣ ΕΞΟΔΟΥΣ ΕΑΝ ΟΙ ΑΚΡΟΔΕΚΤΕΣ ΤΟΥ ΦΙΣ ΔΕΝ ΜΠΟΡΟΥΝ ΝΑ ΕΙΣΑΧΘΟΥΝ ΠΛΗΡΩΣ.

ΑΠΟΦΥΓΕΤΕ ΝΑ ΑΝΟΙΓΕΤΕ ΤΗ ΣΥΣΚΕΥΗ ΚΑΘΩΣ ΣΤΟ ΕΣΩΤΕΡΙΚΟ ΥΠΑΡΧΟΥΝ ΕΞΑΡΤΗΜΑΤΑ ΜΕ ΥΨΗΛΗ ΤΑΣΗ. ΓΙΑ ΤΟ ΣΕΡΒΙΣ ΑΠΕΥΘΥΝΘΕΙΤΕ ΣΤΟ ΕΞΟΥΣΙΟΔΟΤΗΜΕΝΟ ΠΡΟΣΩΠΙΚΟ ΤΟΥ ΣΕΡΒΙΣ.



ΠΡΟΣΟΧΗ



ΠΡΟΣΟΧΗ: ΓΙΑ ΝΑ ΜΕΙΩΣΕΤΕ ΤΟΝ ΚΙΝΔΥΝΟ ΗΛΕΚΤΡΟΠΛΗΞΙΑΣ, ΒΕΒΑΙΩΘΕΙΤΕ ΟΤΙ ΤΟ ΚΑΛΩΔΙΟ ΡΕΥΜΑΤΟΣ ΔΕΝ ΕΙΝΑΙ ΣΥΝΔΕΔΕΜΕΝΟ ΣΤΗΝ ΠΡΙΖΑ. ΓΙΑ ΝΑ ΑΠΟΣΥΝΔΕΣΕΤΕ ΠΛΗΡΩΣ ΤΗ ΣΥΣΚΕΥΗ ΑΠΟ ΤΗΝ ΗΛΕΚΤΡΙΚΗ ΤΡΟΦΟΔΟΣΙΑ, ΑΠΟΣΥΝΔΕΣΤΕ ΤΟ ΚΑΛΩΔΙΟ ΡΕΥΜΑΤΟΣ ΑΠΟ ΤΗΝ ΠΡΙΖΑ. ΜΗΝ ΑΦΑΙΡΕΙΤΕ ΤΟ ΚΑΛΥΜΜΑ (Ή ΤΟ ΠΙΣΩ ΜΕΡΟΣ). ΔΕΝ ΥΠΑΡΧΟΥΝ ΕΞΑΡΤΗΜΑΤΑ ΣΤΟ ΕΣΩΤΕΡΙΚΟ ΤΗΣ ΣΥΣΚΕΥΗΣ ΤΑ ΟΠΟΙΑ ΜΠΟΡΕΙ ΝΑ ΕΠΙΣΚΕΥΑΣΕΙ Ο ΧΡΗΣΤΗΣ. ΓΙΑ ΤΟ ΣΕΡΒΙΣ ΑΠΕΥΘΥΝΘΕΙΤΕ ΣΤΟ ΕΞΟΥΣΙΟΔΟΤΗΜΕΝΟ ΠΡΟΣΩΠΙΚΟ ΤΟΥ ΣΕΡΒΙΣ.



Αυτό το σύμβολο προειδοποιεί το χρήστη ότι στο εσωτερικό της συσκευής υπάρχουν εξαρτήματα χωρίς μόνωση με αρκετά υψηλή τάση ώστε να προκληθεί ηλεκτροπληξία. Συνεπώς, είναι επικίνδυνο να αγγίζετε τα εξαρτήματα στο εσωτερικό της συσκευής.



Αυτό το σύμβολο προειδοποιεί το χρήστη ότι περιλαμβάνονται σημαντικές οδηγίες σχετικά με τη λειτουργία και τη συντήρηση αυτής της συσκευής. Συνεπώς, πρέπει να τις διαβάσετε προσεκτικά ώστε να αποφύγετε τυχόν προβλήματα.

ΠΡΟΣΟΧΗ: Παρακαλώ χρησιμοποιήστε το καλώδιο ηλεκτρικού ρεύματος που παρέχεται με αυτή την οθόνη σύμφωνα με τον παρακάτω πίνακα. Εάν η οθόνη δεν συνοδεύεται από καλώδιο ηλεκτρικού ρεύματος, απευθυνθείτε στον προμηθευτή σας. Σε όλες τις άλλες περιπτώσεις, χρησιμοποιήστε ένα καλώδιο ηλεκτρικού ρεύματος που να αντιστοιχεί στην τάση του εναλλασσόμενου ρεύματος της πρίζας και το οποίο να είναι εγκεκριμένο και να πληροί τα πρότυπα ασφαλείας της χώρας σας.

Τύπος Βύσματος	Βόρεια Αμερική	Ηπειρωτική Ευρώπη	H.B	Κινέζικα	Ιαπωνικά
Σχήμα Βύσματος					
Χώρα	Η.Π.Α./Καναδάς	ΕΕ (εκτός του Η.Β.)	Η.Β	Κίνα	Ιαπωνία
Τάση	120*	230	230	220	100

*Όταν χρησιμοποιείτε την οθόνη με τάση τροφοδοσίας εναλλασσόμενου ρεύματος 125-240V, να χρησιμοποιείτε καλώδιο ρεύματος κατάλληλο για την τάση παροχής της πρίζας ηλεκτρικού ρεύματος που χρησιμοποιείτε.

ΣΗΜΕΙΩΣΗ: Αυτό το προϊόν μπορεί να επισκευαστεί μόνο στη χώρα αγοράς.

Για να δείτε τον κατάλογο των οθονών μας με πιστοποίηση TCO και την πιστοποίηση TCO (μόνο στα αγγλικά), επισκεφθείτε την ιστοσελίδα μας στη διεύθυνση

http://www.nec-display.com/global/about/legal_regulation/TCO_mn/index.html

Windows είναι σήμα κατατεθέν της Microsoft Corporation. NEC είναι σήμα κατατεθέν της NEC Corporation.

Το ErgoDesign είναι σήμα κατατεθέν της NEC Display Solutions, Ltd. στην Αυστρία, τις Κάτω Χώρες, τη Δανία, τη Γαλλία, τη Γερμανία, την Ιταλία, τη Νορβηγία, την Ισπανία, τη Σουηδία, την Αγγλία.

ENERGY STAR είναι σήμα κατατεθέν για τις Η.Π.Α.

Όλες οι άλλες φίρμες και οι ονομασίες προϊόντων αποτελούν σήματα κατατεθέντα των αντίστοιχων κατόχων τους.

Ως εταίρος της ENERGY STAR®, η NEC Display Solutions of America, Inc. έχει αποφασίσει ότι αυτό το προϊόν συμμορφώνεται με τις γενικές οδηγίες της ENERGY STAR για αποδοτικότητα της ενέργειας. Το έμβλημα ENERGY STAR δεν αντιπροσωπεύει την υποστήριξη οποιουδήποτε προϊόντος ή υπηρεσίας από την EPA.

Η επωνυμία DisplayPort και το λογότυπο συμμόρφωσης με το DisplayPort είναι εμπορικά σήματα της ένωσης Video Electronics Standards Association στις Ηνωμένες Πολιτείες και σε άλλες χώρες.



- Η προβλεπόμενη αρχική χρήση αυτού του προϊόντος είναι ως εξοπλισμός IT (Τεχνολογία Πληροφορικής) για το γραφείο ή το σπίτι.
- Το προϊόν προορίζεται για σύνδεση με υπολογιστή και δεν προορίζεται για προβολή σημάτων αναμετάδοσης τηλεόρασης.

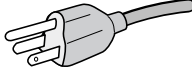


Πληροφορίες εγγραφής

Πληροφορίες FCC

1. Χρησιμοποιήστε τα προδιαγραφόμενα καλώδια που παρέχονται με την οθόνη MultiSync EA193Mi (L193QJ/EA193Mi/EA193Mi-BK) για την αποφυγή παρεμβολών κατά τη ραδιοφωνική και τηλεοπτική λήψη.

(1) Το καλώδιο ρεύματος που χρησιμοποιείτε πρέπει να είναι εγκεκριμένο και να συμμορφώνεται με τα πρότυπα ασφαλείας των Η.Π.Α, και να πληροί την ακόλουθη συνθήκη.

Καλώδιο ρεύματος Σχήμα βύσματος	Χωρίς θωράκιση, 3-κλώνων  Η.Π.Α
------------------------------------	--

(2) Παρακαλούμε να χρησιμοποιήσετε το θωρακισμένο καλώδιο σήματος βίντεο που παρέχεται. Η χρήση άλλων καλωδίων και προσαρμογέων μπορεί να προκαλέσει παρεμβολές στη ραδιοφωνική και τηλεοπτική λήψη.

2. Αυτός ο εξοπλισμός έχει δοκιμασθεί και βρεθεί σε συμμόρφωση με τους περιορισμούς για ψηφιακή συσκευή Κατηγορίας Β, σύμφωνα με το άρθρο 15 των Κανονισμών της FCC. Αυτοί οι περιορισμοί έχουν τεθεί για την παροχή λογικής προστασίας από τις βλαβερές παρεμβολές σε κατοικημένη περιοχή. Αυτός ο εξοπλισμός παράγει, χρησιμοποιεί και μπορεί να εκπέμψει ενέργεια σε ραδιοσυχνότητες και, εάν δεν τοποθετηθεί και χρησιμοποιηθεί σύμφωνα με τις οδηγίες, μπορεί να προκαλέσει επικίνδυνες παρεμβολές στις ραδιοεπικοινωνίες. Ωστόσο, δεν υπάρχει καμία εγγύηση ότι δεν θα υπάρξουν παρεμβολές σε κάποια συγκεκριμένη εγκατάσταση. Εάν αυτός ο εξοπλισμός προκαλέσει βλαβερές παρεμβολές στη ραδιοφωνική ή τηλεοπτική λήψη, πράγμα που μπορεί να εξακριβωθεί θέτοντας εκτός λειτουργίας τον εξοπλισμό και στη συνέχεια θέτοντάς τον πάλι εντός λειτουργίας, ο χρήστης πρέπει να προσπαθήσει να διορθώσει τις παρεμβολές, λαμβάνοντας ένα ή περισσότερα από τα ακόλουθα μέτρα:

- Αλλάξτε τον προσανατολισμό ή τη θέση της κεραίας λήψης.
- Αυξήστε την απόσταση ανάμεσα στον εξοπλισμό και το δέκτη.
- Συνδέστε τον εξοπλισμό σε πρίζα ή κύκλωμα διαφορετικά από αυτά όπου είναι συνδεδεμένος ο δέκτης.
- Συμβουλευτείτε τον αντιπρόσωπό σας ή έναν έμπειρο τεχνικό ραδιοφώνου/τηλεόρασης για βοήθεια.

Αν είναι απαραίτητο, ο χρήστης πρέπει να απευθυνθεί στον αντιπρόσωπο ή σε έναν έμπειρο τεχνικό ραδιοφώνου/τηλεόρασης για πρόσθετες προτάσεις. Ο χρήστης μπορεί να βρει χρήσιμο το ακόλουθο φυλλάδιο, που έχει ετοιμάσει η FCC (Ομοσπονδιακή Επιτροπή Επικοινωνιών): «How to Identify and Resolve Radio-TV Interference Problems» (Πώς να Αναγνωρίσετε και να Επιλύσετε τα Προβλήματα Ραδιοτηλεοπτικών Παρεμβολών). Αυτό το φυλλάδιο διατίθεται από το Εθνικό Τυπογραφείο των Η.Π.Α. (U.S. Government Printing Office), Washington, D.C., 20402, Stock No. 004-000-00345-4.

Δήλωση Συμμόρφωσης

Αυτή η συσκευή συμμορφώνεται με το Άρθρο 15 των Κανονισμών της FCC. Η λειτουργία της υπόκειται στις ακόλουθες δύο προϋποθέσεις. (1) Αυτή η συσκευή δεν επιτρέπεται να προκαλέσει επικίνδυνες παρεμβολές και (2) αυτή η συσκευή πρέπει να δέχεται κάθε παρεμβολή που λαμβάνει, συμπεριλαμβανομένων και των παρεμβολών που μπορούν να προκαλέσουν ανεπιθύμητη λειτουργία.

Υπεύθυνος Αντιπρόσωπος για τις Η.Π.Α.: Διεύθυνση: Αρ. Τηλ.:	NEC Display Solutions of America, Inc. 500 Park Boulevard, Suite 1100 Itasca, Illinois 60143 (630) 467-3000
--	--

Τύπος Προϊόντος:

Οθόνη

Κατάταξη Εξοπλισμού:

Περιφερειακό Κατηγορίας Β

Μοντέλο:

MultiSync EA193Mi (L193QJ/EA193Mi/EA193Mi-BK)



Με την παρούσα δηλώνουμε ότι ο εξοπλισμός που περιγράφεται παραπάνω συμμορφώνεται με τα τεχνικά πρότυπα που καθορίζονται από τους Κανονισμούς της FCC.

Προτεινόμενη χρήση

Προφυλάξεις Ασφαλείας και Συντήρηση



ΓΙΑ ΒΕΛΤΙΣΤΗ ΑΠΟΔΟΣΗ, ΣΗΜΕΙΩΣΤΕ ΤΑ
ΕΞΗΣ ΚΑΤΑ ΤΗΝ ΤΟΠΟΘΕΤΗΣΗ ΚΑΙ ΤΗ
ΧΡΗΣΗ ΤΗΣ ΕΓΧΡΩΜΗΣ ΟΘΟΝΗΣ LCD:



- **ΜΗΝ ΑΝΟΙΓΕΤΕ ΤΗΝ ΟΘΟΝΗ.** Δεν υπάρχουν εξαρτήματα στο εσωτερικό της οθόνης τα οποία μπορεί να επισκευάσει ο χρήστης. Αν ανοίξετε ή αφαιρέσετε τα καλύμματα μπορεί να πάθετε ηλεκτροπληξία ή να εκτεθείτε σε άλλους κινδύνους. Για κάθε επισκευή απευθυνθείτε στο εξουσιοδοτημένο προσωπικό του σέρβις.
- Μη χύνετε υγρά μέσα στο περίβλημα και μη χρησιμοποιείτε την οθόνη κοντά σε νερό.
- Μην εισάγετε αντικείμενα μέσα στις σχισμές του περιβλήματος, επειδή μπορεί να έρθουν σε επαφή με σημεία επικίνδυνα υψηλής τάσης, με βλαβερές ή θανατηφόρες συνέπειες ή με αποτέλεσμα να προκληθεί ηλεκτροπληξία, πυρκαγιά ή βλάβη του εξοπλισμού.
- Μην τοποθετείτε βαριά αντικείμενα πάνω στο καλώδιο ρεύματος. Αν καταστραφεί το καλώδιο, μπορεί να προκληθεί ηλεκτροπληξία ή πυρκαγιά.
- Μην τοποθετείτε την οθόνη πάνω σε κεκλιμένη ή ασταθή βάση ή τραπέζι, επειδή μπορεί να πέσει και να υποστεί σοβαρές βλάβες.
- Το καλώδιο ρεύματος που χρησιμοποιείτε πρέπει να είναι εγκεκριμένο και να συμμορφώνεται με τα πρότυπα ασφαλείας της χώρας σας. (Στην Ευρώπη πρέπει να χρησιμοποιείται ο τύπος H05VV-F 3G 0,75 mm²).
- Στο Ηνωμένο Βασίλειο, χρησιμοποιήστε ένα καλώδιο ρεύματος εγκεκριμένο κατά BS με βύσμα το οποίο να διαθέτει μαύρη ασφάλεια (5A) για χρήση με αυτή την οθόνη.
- Μην τοποθετείτε αντικείμενα πάνω στην οθόνη και μη χρησιμοποιείτε την οθόνη σε εξωτερικό χώρο.
- Μη λυγίζετε το καλώδιο ρεύματος.
- Μη χρησιμοποιείτε την οθόνη σε περιοχές με υψηλή θερμοκρασία, υγρασία, σκόνη και σε περιοχές που περιέχουν λάδια.
- Μην καλύπτετε τα ανοίγματα εξαερισμού της οθόνης.
- Οι κραδασμοί είναι πιθανόν να φθείρουν τον οπίσθιο φωτισμό. Μην εγκαθιστάτε την οθόνη σε μέρος στο οποίο θα βρίσκεται εκτεθειμένη σε συνεχείς κραδασμούς.
- Αν σπάσει η οθόνη ή το κρύσταλλο, μην αγγίξετε τους υγρούς κρυστάλλους και να είστε ιδιαίτερα προσεκτικοί.
- Για να μην προκληθεί βλάβη στην οθόνη LCD λόγω πτώσης σε περίπτωση σεισμού ή άλλων δονήσεων, βεβαιωθείτε ότι την έχετε τοποθετήσει σε σταθερό σημείο και ότι έχετε λάβει τα απαραίτητα μέτρα για να αποφύγετε την πτώση της.

Κλείστε αμέσως το διακόπτη λειτουργίας, αποσυνδέστε την οθόνη από την πρίζα του τοίχου και μεταφέρετέ την σε ασφαλή τοποθεσία. Έπειτα, ζητήστε βοήθεια από το έμπειρο προσωπικό του σέρβις. Εάν η οθόνη χρησιμοποιηθεί κάτω από αυτές τις συνθήκες, ενδέχεται να πέσει, να προκληθεί πυρκαγιά ή ηλεκτροπληξία:

- Εάν η βάση της οθόνης έχει σπάσει ή ξεφλουδίσει.
- Εάν η οθόνη ταλαντεύεται.
- Εάν αναδύεται από την οθόνη ασυνήθιστη οσμή.
- Εάν το καλώδιο ρεύματος ή το βύσμα είναι κατεστραμμένα.
- Εάν χυθούν υγρά ή πέσουν αντικείμενα μέσα στην οθόνη.
- Αν η οθόνη εκτεθεί στη βροχή ή πέσει πάνω της νερό.
- Αν η οθόνη πέσει κάτω ή υποστεί ζημιά το περίβλημά της.
- Αν, παρά τη συμμόρφωση προς τις οδηγίες χρήσης, η οθόνη δε λειτουργεί κανονικά.



ΠΡΟΣΟΧΗ

- Αφήστε αρκετό χώρο γύρω από την οθόνη για επαρκή αερισμό και διάχυση της θερμότητας. Μην καλύπτετε τα ανοίγματα αερισμού και μην τοποθετείτε την οθόνη κοντά σε σώματα καλοριφέρ ή άλλες πηγές θερμότητας. Μην τοποθετείτε κανένα αντικείμενο στο πάνω μέρος της οθόνης.
- Ο συνδετήρας του καλωδίου ρεύματος αποτελεί το κύριο μέσο αποσύνδεσης του συστήματος από την ηλεκτρική τροφοδοσία. Η οθόνη πρέπει να εγκατασταθεί κοντά σε πρίζα όπου είναι εύκολη η πρόσβαση.
- Μεταχειρίζεστε με προσοχή την οθόνη κατά τις μεταφορές. Φυλάξτε τα υλικά της συσκευασίας για τις μεταφορές.
- Μην αγγίζετε την επιφάνεια της οθόνης LCD κατά τη μεταφορά, την τοποθέτηση και τη ρύθμισή της. Η άσκηση πίεσης στην επιφάνεια της οθόνης LCD ενδέχεται να προκαλέσει σοβαρές βλάβες.

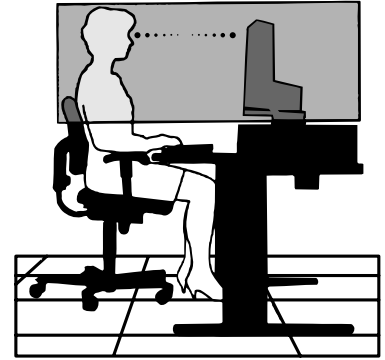
Παραμονή ειδώλου: «Παραμονή ειδώλου» ονομάζεται το φαινόμενο κατά το οποίο συνεχίζει να υπάρχει στην οθόνη ένα είδωλο ή σκιάς μιας προηγούμενης εικόνας. Σε αντίθεση με τις οθόνες καθοδικού σωλήνα (CRT), στις οθόνες υγρών κρυστάλλων (LCD) η παραμονή ειδώλου δεν είναι μόνιμη, αλλά θα πρέπει να αποφεύγεται η προβολή σταθερών εικόνων για μεγάλο χρονικό διάστημα.

Για να διορθώσετε την παραμονή του ειδώλου, κλείστε την οθόνη για χρονικό διάστημα ίσο με το χρόνο που εμφανιζόταν η προηγούμενη εικόνα στην οθόνη. Για παράδειγμα, εάν στην οθόνη εμφανιζόταν μία εικόνα για μία ώρα και παραμένει ένα είδωλο αυτής της εικόνας, η οθόνη πρέπει να τεθεί εκτός λειτουργίας για μία ώρα ώστε να εξαφανιστεί η εικόνα.

ΣΗΜΕΙΩΣΗ: Όπως με όλες τις συσκευές απεικόνισης για προσωπική χρήση, η NEC DISPLAY SOLUTIONS συνιστά να χρησιμοποιείτε ένα πρόγραμμα προφύλαξης οθόνης κατά τακτά διαστήματα όταν η οθόνη παραμένει ανενεργή ή να απενεργοποιείτε την οθόνη όταν δεν τη χρησιμοποιείτε.



Η ΣΩΣΤΗ ΘΕΣΗ ΚΑΙ ΡΥΘΜΙΣΗ ΤΗΣ ΘΘΟΝΗΣ ΜΠΟΡΕΙ ΝΑ ΜΕΙΩΣΕΙ
ΤΗΝ ΚΟΠΙΩΣΗ ΤΩΝ ΜΑΤΙΩΝ, ΤΩΝ ΩΜΩΝ ΚΑΙ ΤΟΥ ΑΥΧΕΝΑ.
ΚΑΤΑ ΤΗΝ ΕΠΙΛΟΓΗ ΘΕΣΗΣ ΤΗΣ ΘΘΟΝΗΣ ΕΛΕΓΞΤΕ ΤΑ ΕΞΗΣ:



- Για τη βέλτιστη απόδοση της συσκευής, αφήστε την να προθερμανθεί για 20 λεπτά.
- Ρυθμίστε το ύψος της οθόνης έτσι ώστε το πάνω μέρος της οθόνης να είναι στο ίδιο ύψος ή ελαφρά πιο χαμηλά από το επίπεδο των ματιών. Το ύψος της οθόνης να είναι τέτοιο ώστε, όταν κοιτάζετε το κέντρο της, να βλέπετε με κλίση προς τα κάτω.
- Τοποθετήστε την οθόνη σας σε απόσταση όχι μικρότερη από 40 cm και όχι μεγαλύτερη από 70 cm από τα μάτια σας. Η βέλτιστη απόσταση είναι 50 cm.
- Ξεκουράζετε περιοδικά τα μάτια σας εστιάζοντας σε ένα αντικείμενο σε απόσταση τουλάχιστον 6 μέτρα μακριά. Ανοιγοκλείνετε τα μάτια σας συχνά.
- Τοποθετήστε την οθόνη υπό γωνία 90° ως προς το παράθυρο ή άλλες πηγές φωτισμού για να ελαχιστοποιήσετε το θάμπωμα και τις αντανακλάσεις. Ρυθμίστε την κλίση της οθόνης έτσι ώστε να μην αντανακλάται πάνω της ο φωτισμός από την οροφή.
- Αν το ανακλώμενο φως σας εμποδίζει να βλέπετε την εικόνα της οθόνης, χρησιμοποιήστε ένα κατάλληλο φίλτρο.
- Καθαρίστε την επιφάνεια της οθόνης LCD με ένα μαλακό ύφασμα χωρίς χνούδια. Αποφύγετε τη χρήση διαλύματος καθαρισμού ή υγρού καθαρισμού τζαμιών!
- Ρυθμίστε τα πλήκτρα ελέγχου φωτεινότητας και αντίθεσης της οθόνης για να βελτιώσετε την αναγνωσιμότητά της.
- Χρησιμοποιήστε ένα εξάρτημα συγκράτησης των εγγράφων, τοποθετώντας το δίπλα στην οθόνη.
- Τοποθετήστε αυτό που κοιτάζετε πολύ συχνά (την οθόνη ή τα έγγραφά σας) κατευθείαν μπροστά σας ώστε να ελαχιστοποιήσετε τις στροφές της κεφαλής όταν πληκτρολογείτε.
- Αποφύγετε να εμφανίζετε στην οθόνη κάποιο αμετάβλητο μοτίβο για μεγάλες χρονικές περιόδους για να αποφύγετε το φαινόμενο της παραμονής της εικόνας (μετείκασμα).
- Εξετάζετε τακτικά τα μάτια σας στον οφθαλμίατρο.

Εργονομία

Για να επιτύχετε τα μέγιστα οφέλη από την εργονομία, σας συνιστούμε τα εξής:

- Για να αποφύγετε την κόπωση στα μάτια, ρυθμίστε τη φωτεινότητα σε μια μέτρια ρύθμιση. Τοποθετήστε ένα φύλλο λευκού χαρτιού δίπλα στην οθόνη LCD για σύγκριση φωτεινότητας.
- Μη ρυθμίζετε το πλήκτρο ελέγχου Αντίθεσης στη μέγιστη τιμή.
- Χρησιμοποιήστε τις εργοστασιακές ρυθμίσεις των πλήκτρων ελέγχου Μεγέθους και Θέσης με τυποποιημένα σήματα.
- Χρησιμοποιήστε την προεπιλεγμένη Ρύθμιση Χρώματος.
- Χρησιμοποιήστε μη πεπλεγμένα σήματα με κάθετη συχνότητα ανανέωσης 60 Hz.
- Μη χρησιμοποιείτε ως πρωτεύον χρώμα το μπλε σε σκούρο φόντο, επειδή θα είναι δύσκολο να διαβάσετε την οθόνη και ενδέχεται να προκληθεί κόπωση στα μάτια λόγω ανεπαρκούς αντίθεσης.

Καθαρισμός της οθόνης LCD

- Εάν η οθόνη LCD είναι σκονισμένη, σκουπίστε την απαλά με ένα μαλακό ύφασμα.
- Μην τρίβετε την οθόνη LCD με σκληρά ή τραχιά υλικά.
- Μην πιέζετε την επιφάνεια της οθόνης LCD.
- Μη χρησιμοποιείτε καθαριστικά με οξαλικό οξύ καθώς ενδέχεται να προκαλέσουν βλάβη ή ξεθώριασμα της επιφάνειας της οθόνης.

Καθαρισμός της κονσόλας

- Αποσυνδέστε από την παροχή ρεύματος
- Σκουπίστε απαλά την κονσόλα με ένα μαλακό ύφασμα
- Για να καθαρίσετε την κονσόλα, βρέξτε το ύφασμα με ένα ήπιο καθαριστικό και νερό, σκουπίστε με αυτό την κονσόλα και μετά με ένα στεγνό ύφασμα.

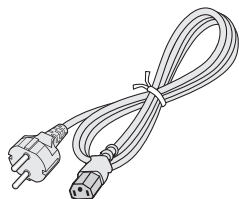
ΣΗΜΕΙΩΣΗ: Στην επιφάνεια της κονσόλας υπάρχουν πολλά πλαστικά μέρη. ΜΗΝ καθαρίζετε με βενζόλη, διαλυτικό, αλκαλικά απορρυπαντικά, απορρυπαντικά με αλκοόλ, καθαριστικό τζαμιών, κερι, καθαριστικό λείανσης, σκόνη σαπουνιού ή εντομοκτόνο. Μην ακουμπάτε πλαστικό ή βινύλιο για πολλή ώρα πάνω στην κονσόλα. Τέτοιου είδους υγρά ή υφάσματα ενδέχεται να προκαλέσουν φθορά, ξεφλούδισμα ή σπάσιμο της βαφής.

Για περισσότερες πληροφορίες σχετικά με την ρύθμιση ενός πιο υγιούς εργασιακού περιβάλλοντος, απευθυνθείτε στο Κέντρο American National Standard for Human Factors Engineering of Computer Workstations - ANSI/HFES 100-2007 - The Human Factors Society, Inc. P.O. Box 1369, Santa Monica, California 90406.

Περιεχόμενα

Η συσκευασία* της νέας σας οθόνης NEC πρέπει να περιλαμβάνει τα ακόλουθα:

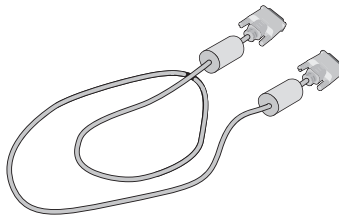
- Οθόνη MultiSync
- Καλώδιο ηλεκτρικού ρεύματος*¹
- Βάση
- Καλώδιο Σήματος Εικόνας (DVI-D σε καλώδιο DVI-D)
- Καλώδιο Σήματος Εικόνας (Mini D-SUB 15 ακίδων σε Mini D-SUB 15 ακίδων)
- Καλώδιο ήχου (στερεοφωνικό μίνι βύσμα \varnothing 3.5)
- Εγχειρίδιο εγκατάστασης.



Καλώδιο ηλεκτρικού ρεύματος*¹



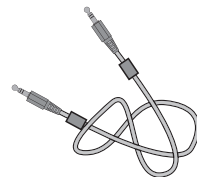
Εγχειρίδιο εγκατάστασης



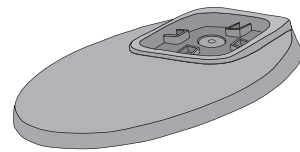
DVI-D σε καλώδιο DVI-D



Mini D-SUB 15 ακίδων σε Mini D-SUB 15 ακίδων



Καλώδιο ήχου



Βάση

* Θυμηθείτε να φυλάξετε το αρχικό κιβώτιο και το υλικό συσκευασίας για μεταφορά ή αποστολή της οθόνης.

*¹ Ο τύπος και ο αριθμός των καλωδίων ρεύματος που παρέχονται εξαρτάται από το μέρος αποστολής της οθόνης LCD. Όταν παρέχονται περισσότερα από ένα καλώδια ρεύματος, χρησιμοποιήστε το καλώδιο ρεύματος που αντιστοιχεί στην τάση του εναλλασσόμενου ρεύματος της πρίζας και είναι εγκεκριμένο και σε συμμόρφωση με τα πρότυπα ασφαλείας της χώρας σας.

Γρήγορη Εκκίνηση

Για να τοποθετήσετε τη βάση στην οθόνη LCD:

1. Τοποθετήστε την οθόνη με το πρόσωπο προς τα κάτω, πάνω σε μία λεία επιφάνεια (**Σχήμα 1**).

ΣΗΜΕΙΩΣΗ: Όταν η οθόνη είναι στραμμένη προς τα κάτω χειριστείτε την με προσοχή, για να αποφύγετε τυχόν βλάβες στα μπροστινά πλήκτρα ελέγχου.

2. Περιστρέψτε τη βάση 90 μοίρες, όπως φαίνεται στο **Σχήμα 1**.

ΣΗΜΕΙΩΣΗ: Όταν αφαιρείτε τη βάση χειριστείτε τη με προσοχή.

3. Προσαρμόστε τη βάση στήριξης στη βάση και βιδώστε καλά τη βίδα στο κάτω μέρος της βάσης στήριξης (**Σχήμα 2**).

ΣΗΜΕΙΩΣΗ: Αντιστρέψτε αυτή τη διαδικασία αν χρειάζεται να συσκευάσετε εκ νέου τη βάση.

Για να συνδέσετε την οθόνη LCD στο σύστημά σας, ακολουθήστε τις εξής οδηγίες:

ΣΗΜΕΙΩΣΗ: Βεβαιωθείτε ότι έχετε διαβάσει την ενότητα «Προτεινόμενη Χρήση» (σελίδα 3) πριν την εγκατάσταση.

Τα εξαρτήματα που περιλαμβάνονται εξαρτώνται από το πού πρόκειται να αποσταλεί η οθόνη LCD.

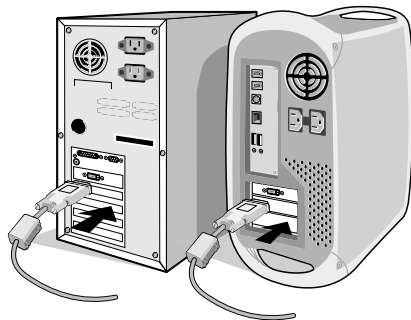
1. Κλείστε το διακόπτη λειτουργίας του υπολογιστή σας.
2. **Για υπολογιστή PC ή Macintosh με ψηφιακή έξοδο DVI:** Συνδέστε το καλώδιο σήματος DVI στο συνδετήρα της κάρτας οθόνης του συστήματός σας (**Σχήμα A.1**). Σφίξτε όλες τις βίδες.

Για υπολογιστή PC με αναλογική έξοδο: Συνδέστε το καλώδιο σήματος mini D-SUB 15 ακίδων στην υποδοχή της κάρτας οθόνης του υπολογιστή σας (**Σχήμα A.2**).

Για υπολογιστή MAC: Συνδέστε τον προσαρμογέα του καλωδίου Macintosh στον υπολογιστή και, στη συνέχεια, συνδέστε το καλώδιο σήματος mini D-SUB 15 ακίδων στον προσαρμογέα του καλωδίου Macintosh (**Σχήμα A.3**).

ΣΗΜΕΙΩΣΗ: Σε ορισμένα συστήματα Macintosh δεν απαιτείται προσαρμογέας καλωδίου για Macintosh.

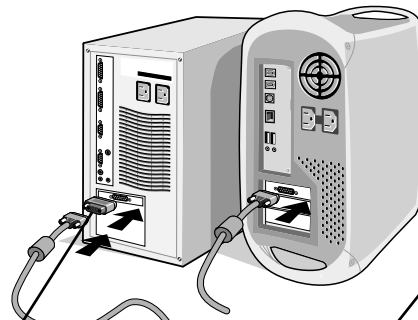
Για υπολογιστή PC με έξοδο DisplayPort: Συνδέστε το καλώδιο DisplayPort στο συνδετήρα της κάρτας οθόνης του συστήματός σας (**Σχήμα A.4**).



Σχήμα A.1

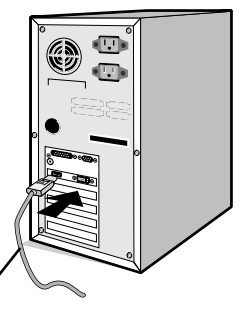


Σχήμα A.2



Αντάπτορ Καλωδίου για Macintosh

Σχήμα A.3



Καλώδιο DisplayPort

Σχήμα A.4

ΣΗΜΕΙΩΣΗ: 1. Χρησιμοποιήστε ένα καλώδιο DisplayPort που φέρει το λογότυπο DisplayPort.

2. Όταν αφαιρείτε το καλώδιο DisplayPort κρατήστε προς τα κάτω το επάνω κουμπί για να απελευθερωθεί η κλειδαριά.

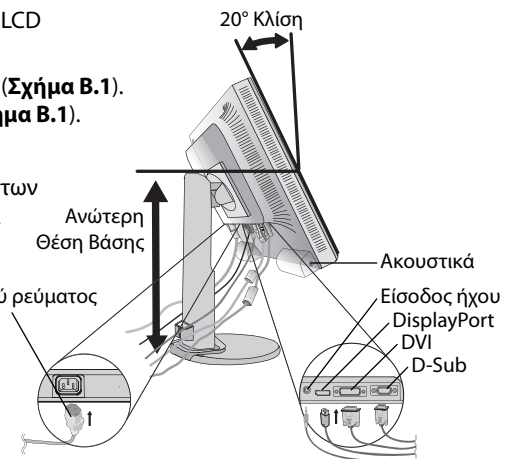
3. Τοποθετήστε τα χέρια σας σε κάθε πλευρά της οθόνης για να γείρετε την οθόνη LCD κατά 20 μοίρες και ανασηκώστε την στην υψηλότερη δυνατή θέση.

4. Συνδέστε όλα τα καλώδια στον κατάλληλο σύνδεσμο στο πίσω μέρος της οθόνης (**Σχήμα B.1**). Συνδέστε το ακουστικό στον κατάλληλο σύνδεσμο στα αριστερά της οθόνης (**Σχήμα B.1**).

ΣΗΜΕΙΩΣΗ: Τυχόν λανθασμένες συνδέσεις καλωδίων μπορεί να προκαλέσουν μη φυσιολογική λειτουργία, κακή ποιότητα εικόνας/βλάβη των εξαρτημάτων της μονάδας υγρών κρυστάλλων (LCD) ή/και να μειώσουν τη διάρκεια ζωής της συσκευής.

ΣΗΜΕΙΩΣΗ: Όταν η ρύθμιση της έντασης ήχου καθώς και ο ισοσταθμιστής βρίσκονται σε άλλη θέση εκτός της κεντρικής ενδέχεται να προκληθεί αύξηση της τάσης στην έξοδο ήχου/ακουστικών και συνεπώς και αύξηση της στάθμης ηχητικής πίεσης.

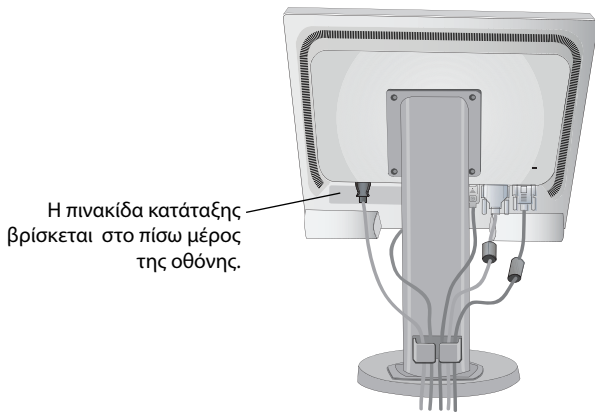
Καλώδιο ηλεκτρικού ρεύματος



Σχήμα B.1

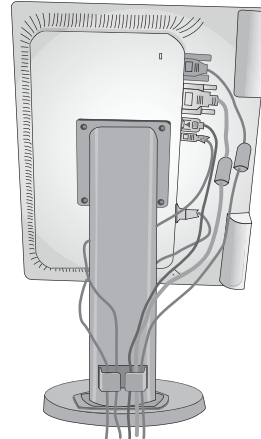
5. Τοποθετήστε το Καλώδιο Σήματος Εικόνας και το καλώδιο ρεύματος ανάμεσα στις τρύπες της βάσης, όπως υποδεικνύεται στην **Σχήμα Β.2/Σχήμα Β.3**.

Το όνομα μοντέλου βρίσκεται στην πινακίδα.



Η πινακίδα κατάταξης βρίσκεται στο πίσω μέρος της οθόνης.

Σχήμα Β.2



Σχήμα Β.3

6. Συνδέστε το ένα άκρο του καλωδίου ρεύματος στην είσοδο εναλλασσόμενου ρεύματος (AC) στο πίσω μέρος της οθόνης και το άλλο άκρο στην πρίζα ρεύματος.

ΣΗΜΕΙΩΣΗ: Παρακαλούμε συμβουλευτείτε την ενότητα «Προσοχή» αυτού του εγχειριδίου για τη σωστή επιλογή του καλωδίου Εναλλασσόμενου Ρεύματος.

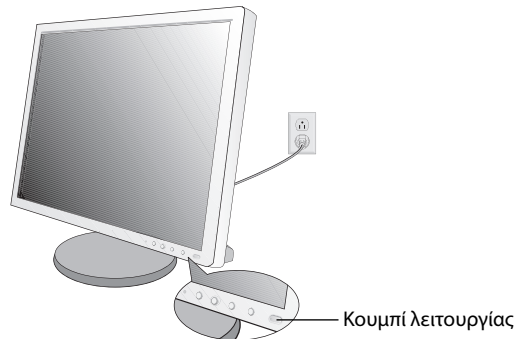
7. Ενεργοποιήστε τον υπολογιστή και, στη συνέχεια, ενεργοποιήστε την οθόνη πατώντας το κουμπί λειτουργίας στην εσοχή της πρόσοψης (**Σχήμα C.1**).

8. Η Αυτόματη Ρύθμιση ρυθμίζει αυτόματα την οθόνη στις βέλτιστες ρυθμίσεις κατά την αρχική εγκατάσταση. Για περαιτέρω ρυθμίσεις, χρησιμοποιήστε τα ακόλουθα πλήκτρα ελέγχου OSD:

- AUTO CONTRAST (ΑΥΤΟΜΑΤΗ ΑΝΤΙΘΕΣΗ) (μόνο αναλογική είσοδος)
- AUTO ADJUST (ΑΥΤΟΜΑΤΗ ΡΥΘΜΙΣΗ) (μόνο αναλογική είσοδος)

Συμβουλευτείτε την ενότητα **Πλήκτρα Ελέγχου** αυτού του εγχειριδίου για μια πλήρη περιγραφή των πλήκτρων ελέγχου OSD.

ΣΗΜΕΙΩΣΗ: Εάν αντιμετωπίσετε οποιοδήποτε πρόβλημα, συμβουλευτείτε την ενότητα **Εντοπισμός Βλαβών** αυτού του εγχειριδίου.



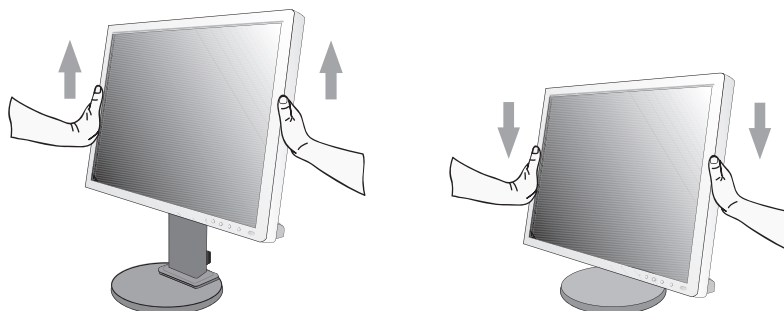
Σχήμα C.1

Ανύψωση και Χαμήλωμα της Οθόνης

Η οθόνη μπορεί να ανυψωθεί ή να χαμηλώσει στην κατακόρυφη ή την οριζόντια προβολή.

Για να ανυψώσετε ή να χαμηλώσετε την οθόνη, τοποθετήστε τα χέρια σας σε κάθε πλευρά της οθόνης και ανυψώστε την ή χαμηλώστε την έως το ύψος που επιθυμείτε (**Σχήμα RL.1**).

ΣΗΜΕΙΩΣΗ: Όταν ανυψώνετε ή χαμηλώνετε την οθόνη, χειριστείτε τη με προσοχή.

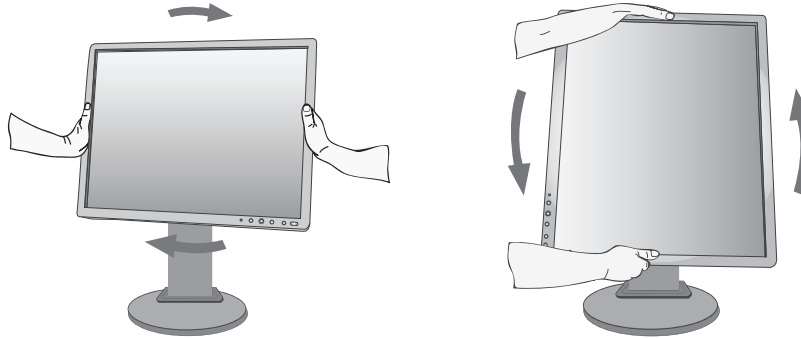


Σχήμα RL.1

Περιστροφή της Οθόνης

Πριν περιστρέψετε την οθόνη, αποσυνδέστε το καλώδιο ηλεκτρικού ρεύματος και όλα τα καλώδια, έπειτα πρέπει να ανυψώσετε την οθόνη ως την υψηλότερη θέση ώστε να αποφύγετε το ενδεχόμενο να χτυπήσει στο γραφείο ή να παγιδευτούν τα δάχτυλά σας. Για να ανυψώσετε την οθόνη βάλτε τα χέρια σας σε κάθε πλευρά της οθόνης και ανασηκώστε την στην υψηλότερη δυνατή θέση (Σχήμα RL.1).

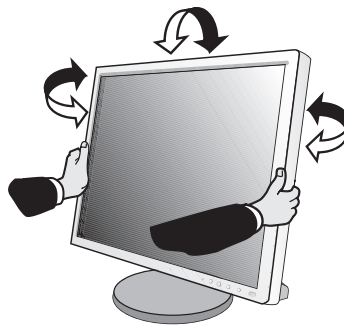
Για να περιστρέψετε την οθόνη, βάλτε τα χέρια σας σε κάθε πλευρά της οθόνης και γυρίστε δεξιόστροφα από την οριζόντια θέση στην κατακόρυφη θέση ή αριστερόστροφα από την κατακόρυφη θέση στην οριζόντια θέση (Σχήμα R.1).



Σχήμα R.1

Κλίση και Περιστροφή

Πιάστε την πάνω και την κάτω πλευρά της οθόνης με τα χέρια σας και ρυθμίστε την κλίση και περιστροφή όπως είναι επιθυμητό (Σχήμα TS.1).



Σχήμα TS.1

ΣΗΜΕΙΩΣΗ: Όταν ρυθμίζετε την κλίση της οθόνης, χειριστείτε την με προσοχή.

Εγκατάσταση εύκαμπτου βραχίονα

Αυτή η οθόνη LCD έχει σχεδιαστεί για χρήση με εύκαμπτο βραχίονα.

Για να προετοιμάσετε την οθόνη για διαφορετικούς τρόπους στερέωσης:

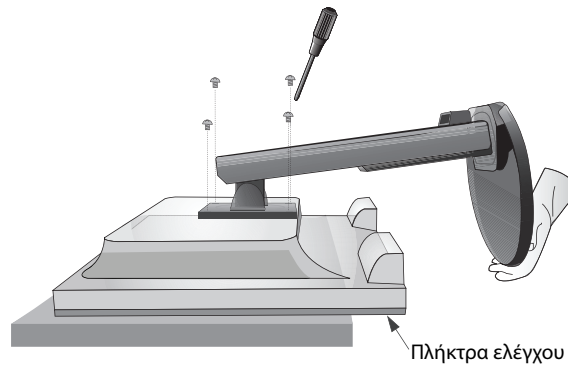
- Για την τοποθέτηση της οθόνης, ακολουθήστε τις οδηγίες που παρέχονται από τον κατασκευαστή.
- Για να πληρούνται οι απαιτήσεις ασφαλείας, η βάση τοποθέτησης πρέπει να αντέχει το βάρος της οθόνης και να διαθέτει πιστοποίηση UL.

Αφαιρέστε τη Βάση της Οθόνης για την Τοποθέτηση

Για να προετοιμάσετε την οθόνη για διαφορετικούς τρόπους στερέωσης:

1. Αποσυνδέστε όλα τα καλώδια.
2. Τοποθετήστε τα χέρια σας σε κάθε πλευρά της οθόνης και ανασηκώστε την έως την υψηλότερη δυνατή θέση.
3. Τοποθετήστε την οθόνη με το πρόσωπο προς τα κάτω, πάνω σε μία λεία επιφάνεια (**Σχήμα S.1**).

ΣΗΜΕΙΩΣΗ: Όταν η οθόνη είναι στραμμένη προς τα κάτω χειριστείτε την με προσοχή, για να αποφύγετε τυχόν βλάβες στα μπροστινά πλήκτρα ελέγχου.



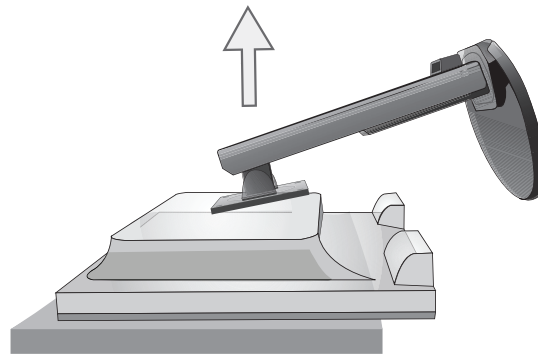
Σχήμα S.1

4. Αφαιρέστε τις 4 βίδες που συνδέουν τη βάση με την οθόνη (**Σχήμα S.1**).

ΣΗΜΕΙΩΣΗ: Προκειμένου να αποφύγετε πτώση της βάσης όταν αφαιρείτε τις βίδες, στηρίξτε τη βάση με το χέρι σας.

5. Αφαιρέστε τη βάση (**Σχήμα S.2**).
6. Η οθόνη μπορεί τώρα να τοποθετηθεί με διαφορετικό τρόπο.
7. Συνδέστε τα καλώδια στο πίσω μέρος της οθόνης.

ΣΗΜΕΙΩΣΗ: Όταν αφαιρείτε τη βάση της οθόνης, χειριστείτε τη με προσοχή.



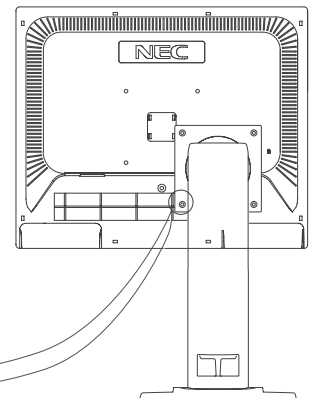
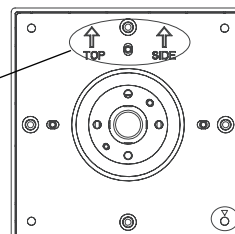
Σχήμα S.2

8. Ακολουθήστε την αντίστροφη διαδικασία για να επανατοποθετήσετε τη βάση.

ΣΗΜΕΙΩΣΗ: Χρησιμοποιήστε μόνο εναλλακτική μέθοδο στερέωσης συμβατή με VESA. Όταν αφαιρείτε τη βάση της οθόνης, χειριστείτε τη με προσοχή.

ΣΗΜΕΙΩΣΗ: Όταν επανατοποθετήσετε τη βάση, προσαρμόστε την στην ένδειξη «TOP SIDE» (ΕΠΑΝΩ ΜΕΡΟΣ) που βρίσκεται στο επάνω μέρος της οθόνης.

Ένδειξη «TOP SIDE» (ΕΠΑΝΩ ΜΕΡΟΣ)
Προσαρμόστε τη στο επάνω μέρος
της οθόνης

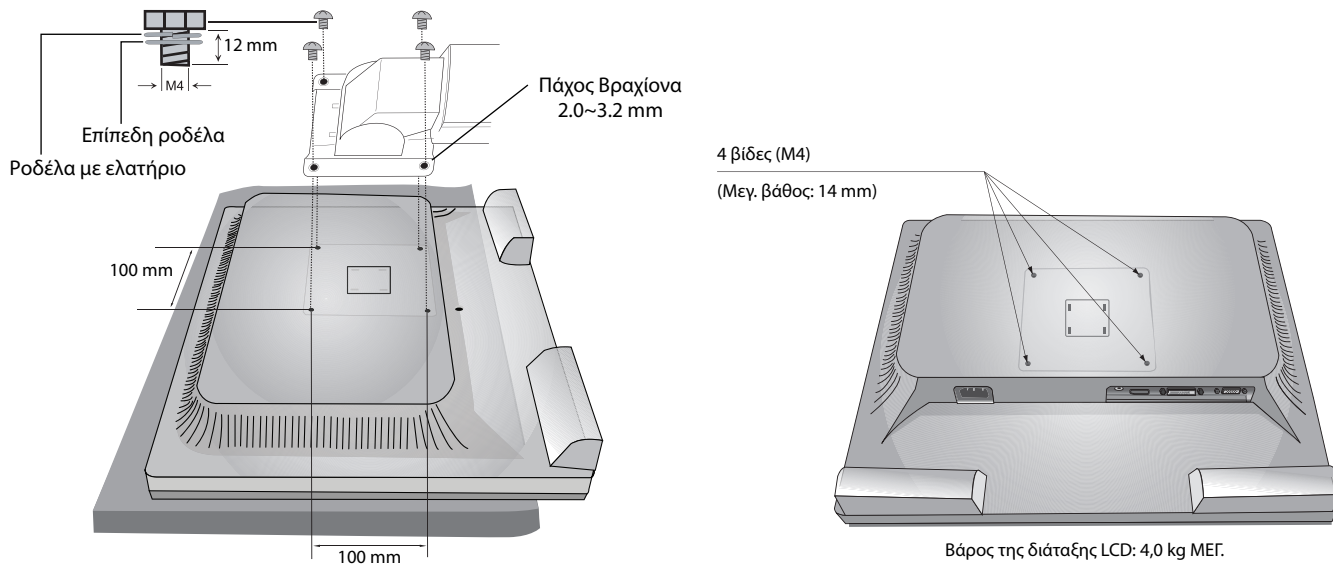


Τοποθέτηση εύκαμπτου βραχίονα

Αυτή η οθόνη LCD έχει σχεδιαστεί για χρήση με εύκαμπτο βραχίονα.

1. Ακολουθήστε τις οδηγίες σχετικά με την Αφαίρεση της Βάσης της Οθόνης για Τοποθέτηση για να αφαιρέσετε την βάση.
2. Χρησιμοποιήστε τις 4 βίδες που αφαιρέθηκαν από τη βάση ή τις καθορισμένες για τη συγκεκριμένη χρήση βίδες για να προσαρτήσετε τον βραχίονα στην οθόνη (**Σχήμα F.1**).

Προσοχή: Χρησιμοποιήστε ΑΠΟΚΛΕΙΣΤΙΚΑ τις βίδες (4 τμχ.) που αφαιρέθηκαν από τη βάση ή τις καθορισμένες για τη συγκεκριμένη χρήση βίδες (**Σχήμα F.1**) προκειμένου να μην προκληθεί ζημιά στην οθόνη ή στη βάση. Για να πληρούνται οι απαιτήσεις ασφαλείας, η οθόνη πρέπει να στερεωθεί σε βραχίονα που θα εξασφαλίζει την απαραίτητη σταθερότητα, λαμβάνοντας υπόψη το βάρος της οθόνης. Η οθόνη LCD πρέπει να χρησιμοποιείται μόνο με εγκεκριμένους βραχίονες (π.χ. με ένδειξη TUEV GS).



Σχήμα F.1

Πλήκτρα ελέγχου

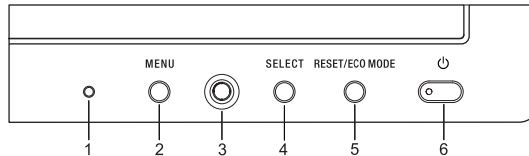
Τα πλήκτρα ελέγχου OSD (On-Screen Display - Προβολή Οθόνης) στο μπροστινό μέρος της οθόνης, λειτουργούν με τον παρακάτω τρόπο:

Για πρόσβαση στο μενού OSD, πιέστε οποιοδήποτε από τα πλήκτρα ελέγχου (MENOY, Αριστερά, Δεξιά, Πάνω, Κάτω).

Προκειμένου να αλλάξετε την είσοδο σήματος, πιέστε το πλήκτρο SELECT (ΕΠΙΛΟΓΗ).

Για να αλλάξετε την ECO MODE (ΟΙΚΟΝΟΜΙΚΗ ΛΕΙΤΟΥΡΓΙΑ), πιέστε το πλήκτρο RESET/ECO MODE (ΕΠΑΝΑΦΟΡΑ/ΟΙΚΟΝΟΜΙΚΗ ΛΕΙΤΟΥΡΓΙΑ)

ΣΗΜΕΙΩΣΗ: Πραγματοποιήστε έξοδο από το μενού OSD για να αλλάξετε την είσοδο σήματος.



Πλήκτρο	Μενού
1 Αισθητήρας φωτισμού περιβάλλοντος	Ανιχνεύει το επίπεδο φωτισμού του περιβάλλοντος, επιτρέποντας στην οθόνη να κάνει διάφορες ρυθμίσεις, οδηγώντας σε πιο άνετη θέαση. Μην καλύπτετε αυτόν τον αισθητήρα.
2 MENU (MENOY)	Πρόσβαση στο μενού OSD. Έξοδος από το υπομενού OSD. Έξοδος από το μενού ελέγχου OSD.
3 Πλήκτρο 4 Κατευθύνσεων Πάνω Αριστερά Δεξιά Κάτω	Πλοήγηση προς τα αριστερά ή προς τα δεξιά μέσω του μενού ελέγχου OSD. Μετακίνηση της μπάρας αριστερά/δεξιά για αύξηση ή μείωση της ρύθμισης. Μπορείτε να προσαρμόσετε απευθείας τη ρύθμιση BRIGHTNESS (ΦΩΤΕΙΝΟΤΗΤΑ), ενώ το μενού OSD είναι απενεργοποιημένο*. Είσοδος στο μενού OSD, εάν το HOT KEY (ΠΛΗΚΤΡΟ ΑΜΕΣΗΣ ΕΝΕΡΓΟΠΟΙΗΣΗΣ) είναι ρυθμισμένο στη θέση OFF (ΑΠΕΝΕΡΓΟΠΟΙΗΣΗ).
4 SELECT (ΕΠΙΛΟΓΗ)	Είσοδος στο μενού ελέγχου OSD. Είσοδος στα υπομενού OSD. Αλλάζει την πηγή εισόδου όταν αυτή δεν βρίσκεται στο μενού ελέγχου OSD.
5 RESET/ECO MODE (ΕΠΑΝΑΦΟΡΑ/ΟΙΚΟΝΟΜΙΚΗ ΛΕΙΤΟΥΡΓΙΑ)	Επαναφορά του OSD στις εργοστασιακές ρυθμίσεις στο μενού ελέγχου OSD. Εναλλαγή μεταξύ των ρυθμίσεων ECO MODE (ΟΙΚΟΛΟΓΙΚΗΣ ΛΕΙΤΟΥΡΓΙΑΣ). Αν πατηθεί για τρία δευτερόλεπτα, ενεργοποιεί τη λειτουργία Auto Adjust (Αυτόματη Ρύθμιση), όταν το μενού OSD είναι απενεργοποιημένο (μόνο με αναλογική είσοδο)*.
6 Τροφοδοσία	Θέτει την οθόνη εντός και εκτός λειτουργίας.

* Όταν η λειτουργία HOT KEY (ΠΛΗΚΤΡΟ ΑΜΕΣΗΣ ΛΕΙΤΟΥΡΓΙΑΣ) είναι στη θέση OFF (ΑΠΕΝΕΡΓΟΠΟΙΗΜΕΝΗ), αυτή η λειτουργία είναι απενεργοποιημένη.



ECO TOOLS (ΕΡΓΑΛΕΙΑ ΟΙΚΟΛΟΓΙΚΗΣ ΛΕΙΤΟΥΡΓΙΑΣ)

BRIGHTNESS (ΦΩΤΕΙΝΟΤΗΤΑ)

Ρυθμίζει τη συνολική φωτεινότητα της εικόνας και του φόντου της οθόνης.

Εάν η ECO MODE (ΟΙΚΟΛΟΓΙΚΗ ΛΕΙΤΟΥΡΓΙΑ) έχει οριστεί στο 1 ή στο 2, θα εμφανιστεί η μπάρα CARBON FOOTPRINT (ΑΝΘΡΑΚΙΚΟ ΑΠΟΤΥΠΩΜΑ).

CONTRAST (ΑΝΤΙΘΕΣΗ)

Ρυθμίζει τη συνολική φωτεινότητα της εικόνας και του φόντου της οθόνης μέσω του επιπέδου σήματος εισόδου.

ECO MODE (ΟΙΚΟΛΟΓΙΚΗ ΛΕΙΤΟΥΡΓΙΑ)

Μειώνει την κατανάλωση ενέργειας χαμηλώνοντας το επίπεδο φωτεινότητας.

OFF (ΑΠΕΝΕΡΓΟΠΟΙΗΜΕΝΗ): Εκτός λειτουργίας.

1: Ρυθμίζει το ποσοστό φωτεινότητας από 0% έως 80%.

Η ρύθμιση αυτή προσαρμόζει τη φωτεινότητα στο εύρος της ισχύος που έχει μειωθεί κατά 10% της μέγιστης φωτεινότητας.

2 (40% POWER SAVINGS (40% ΕΞΟΙΚΟΝΟΜΗΣΗ ΡΕΥΜΑΤΟΣ)): Ορίζει το εύρος φωτεινότητας μεταξύ 0% και 40%.

Η ρύθμιση αυτή προσαρμόζει τη φωτεινότητα στο εύρος της ισχύος που έχει μειωθεί κατά 40% της μέγιστης φωτεινότητας. Όταν αυτή η λειτουργία έχει οριστεί στο ON (ΕΝΕΡΓΟΠΟΙΗΜΕΝΗ), εμφανίζεται η μπάρα CARBON FOOTPRINT (ΑΝΘΡΑΚΙΚΟΥ ΑΠΟΤΥΠΩΜΑΤΟΣ) κοντά στη μπάρα ρύθμισης της φωτεινότητας.

ΣΗΜΕΙΩΣΗ: Η λειτουργία αυτή απενεργοποιείται όταν η DV MODE (ΛΕΙΤΟΥΡΓΙΑ DV) έχει ρυθμιστεί σε DYNAMIC (ΔΥΝΑΜΙΚΗ).

Η λειτουργία αυτή απενεργοποιείται όταν το Σύστημα Ελέγχου Χρωμάτων έχει οριστεί σε DICOM SIM.

AUTO BRIGHTNESS (ΑΥΤΟΜΑΤΗ ΦΩΤΕΙΝΟΤΗΤΑ)

OFF (ΑΠΕΝΕΡΓΟΠΟΙΗΜΕΝΗ): Εκτός λειτουργίας.

1 (AMBIENT LIGHT (ΦΩΤΙΣΜΟΣ ΠΕΡΙΒΑΛΛΟΝΤΟΣ)): Ρυθμίζει αυτόματα τη φωτεινότητα στη βέλτιστη ρύθμιση ανιχνεύοντας το επίπεδο φωτεινότητας του περιβάλλοντος*1.

*1: Παρακαλούμε να ανατρέξετε στη Σελίδα 20 για πλήρεις πληροφορίες σχετικά με την «Αυτόματη ρύθμιση της φωτεινότητας».

2 (WHITE CONTENT (ΛΕΥΚΟ ΠΕΡΙΕΧΟΜΕΝΟ)): Ρυθμίζει αυτόματα την φωτεινότητα στη βέλτιστη ρύθμιση με βάση την περιοχή εμφάνισης του λευκού.

Ο περιβαλλοντικός αισθητήρας φωτεινότητας (αισθητήρας φωτισμού περιβάλλοντος) δεν έχει καμία λειτουργία.

3 (AMBIENT + CONTENT (ΠΕΡΙΒΑΛΛΟΝ + ΠΕΡΙΕΧΟΜΕΝΟ)): Προσαρμόζει αυτόματα τη φωτεινότητα στη βέλτιστη ρύθμιση με βάση την λευκή περιοχή της οθόνης και το επίπεδο φωτεινότητας του περιβάλλοντος που ανιχνεύεται από τον αισθητήρα φωτισμού περιβάλλοντος.

ΣΗΜΕΙΩΣΗ: Η λειτουργία αυτή απενεργοποιείται όταν η DV MODE (ΛΕΙΤΟΥΡΓΙΑ DV) έχει ρυθμιστεί σε DYNAMIC (ΔΥΝΑΜΙΚΗ). Η λειτουργία αυτή απενεργοποιείται όταν το Σύστημα Ελέγχου Χρωμάτων έχει οριστεί σε DICOM SIM.

BLACK LEVEL (ΕΠΙΠΕΔΟ ΜΑΥΡΟΥ)

Ρυθμίζει το επίπεδο του μαύρου.

OFF MODE SETTING (ΡΥΘΜΙΣΗ ΛΕΙΤΟΥΡΓΙΑΣ ΑΠΕΝΕΡΓΟΠΟΙΗΣΗΣ)

Το Ευφυές Σύστημα Διαχείρισης της Ενέργειας επιτρέπει στην οθόνη να μεταβεί σε κατάσταση λειτουργίας με εξοικονόμηση ενέργειας, μετά από κάποιο χρονικό διάστημα αδράνειας. Η OFF MODE (ΛΕΙΤΟΥΡΓΙΑ ΑΠΕΝΕΡΓΟΠΟΙΗΣΗΣ) έχει δύο ρυθμίσεις:

STANDARD (ΤΥΠΙΚΗ): Η οθόνη μεταβαίνει αυτόματα σε κατάσταση εξοικονόμησης ενέργειας όταν υπάρχει απώλεια του σήματος εισόδου.

SENSOR (ΑΙΣΘΗΤΗΡΑΣ): Η οθόνη μεταβαίνει αυτόματα σε κατάσταση εξοικονόμησης ενέργειας όταν ο φωτισμός του περιβάλλοντος πέφτει κάτω από το επίπεδο που καθορίσατε. Μπορείτε να αλλάξετε το επίπεδο στη ΡΥΘΜΙΣΗ ΑΙΣΘΗΤΗΡΑ OFF MODE (ΛΕΙΤΟΥΡΓΙΑ ΑΠΕΝΕΡΓΟΠΟΙΗΣΗΣ).

Το χρώμα της λυχνίας LED λειτουργίας στο μπροστινό τμήμα της οθόνης γίνεται σκούρο μπλε, όταν βρίσκεται στη λειτουργία εξοικονόμησης ενέργειας και θα επανέλθει στην κανονική λειτουργία, εάν αγγίξετε οποιοδήποτε πλήκτρο εκτός του POWER. Όταν ο φωτισμός του περιβάλλοντος επιστρέψει στα κανονικά επίπεδα, η οθόνη επιστρέφει αυτόματα στην κανονική κατάσταση λειτουργίας.

SENSOR SETTING (ΡΥΘΜΙΣΗ ΑΙΣΘΗΤΗΡΑ) (OFF MODE SETTING (ΡΥΘΜΙΣΗ ΛΕΙΤΟΥΡΓΙΑΣ ΑΠΕΝΕΡΓΟΠΟΙΗΣΗΣ))

Ρυθμίζει το επίπεδο κατωφλίου του αισθητήρα φωτισμού του περιβάλλοντος για εντοπισμένες σκοτεινές συνθήκες και εμφανίζει το τρέχον αποτέλεσμα μέτρησης του αισθητήρα.

START TIME (ΧΡΟΝΟΣ ΕΝΑΡΞΗΣ) (OFF MODE SETTING (ΡΥΘΜΙΣΗ ΛΕΙΤΟΥΡΓΙΑΣ ΑΠΕΝΕΡΓΟΠΟΙΗΣΗΣ))

Ρυθμίζει τον χρόνο αναμονής μέχρι την είσοδο σε χαμηλότερο επίπεδο κατανάλωσης ενέργειας, όταν ο αισθητήρας φωτισμού του περιβάλλοντος εντοπίζει σκοτεινές συνθήκες.

DV MODE (ΛΕΙΤΟΥΡΓΙΑ DV)

Η Λειτουργία Δυναμικής Απεικόνισης (Dynamic Visual Mode) σας επιτρέπει να επιλέξετε κάποια από τις παρακάτω ρυθμίσεις:

STANDARD (ΤΥΠΙΚΗ): Τυπική ρύθμιση.

TEXT (ΚΕΙΜΕΝΟ): Ρύθμιση που διατηρεί την ευκρίνεια των γραμμάτων και των γραμμών. Κατάλληλη για βασική επεξεργασία κειμένου και λογιστικών φύλλων.

MOVIE (ΤΑΙΝΙΑ): Ρύθμιση που ενισχύει τους σκούρους τόνους, κατάλληλη για ταινίες.

GAMING (ΠΑΙΧΝΙΔΙ): Ρύθμιση που ενισχύει όλους τους τόνους, κατάλληλη για παιχνίδια με έντονες, πολύχρωμες εικόνες.

PHOTO (ΦΩΤΟΓΡΑΦΙΑ): Ρύθμιση που βελτιστοποιεί την αντίθεση, κατάλληλη για ακίνητες εικόνες.

DYNAMIC (ΔΥΝΑΜΙΚΗ): Ρύθμιση που προσαρμόζει τη φωτεινότητα εντοπίζοντας τις μαύρες περιοχές της οθόνης και τη βελτιστοποιεί.

ΣΗΜΕΙΩΣΗ: Η λειτουργία αυτή απενεργοποιείται όταν το Σύστημα Ελέγχου Χρωμάτων έχει οριστεί σε DICOM SIM. ΤΥΠΙΚΗ λειτουργία (STANDARD) χρησιμοποιείται για συμμόρφωση με την Πιστοποίηση TCO.



SCREEN (ΟΘΟΝΗ) (Μόνο για αναλογική είσοδο)

AUTO ADJUST (ΑΥΤΟΜΑΤΗ ΡΥΘΜΙΣΗ)

Ρυθμίζει αυτόματα τη θέση της εικόνας, το H. SIZE (ΟΡΙΖΟΝΤΙΟ ΜΕΓΕΘΟΣ) και τη FINE (ΜΙΚΡΟΡΥΘΜΙΣΗ).

AUTO-CONTRAST (ΑΥΤΟΜΑΤΗ ΑΝΤΙΘΕΣΗ)

Ρυθμίζει την εικόνα που εμφανίζεται για μη συμβατικά σήματα εισόδου εικόνας.

LEFT/RIGHT (ΑΡΙΣΤΕΡΑ/ΔΕΞΙΑ)

Ελέγχει την οριζόντια θέση της εικόνας μέσα στην επιφάνεια απεικόνισης της οθόνης LCD.

DOWN/UP (ΚΑΤΩ/ΠΑΝΩ)

Ελέγχει την κατακόρυφη θέση της εικόνας μέσα στην επιφάνεια απεικόνισης της οθόνης LCD.

H. SIZE (ΟΡΙΖΟΝΤΙΟ ΜΕΓΕΘΟΣ)

Μπορείτε να ρυθμίσετε το οριζόντιο μέγεθος αυξάνοντας ή μειώνοντας την τιμή αυτής της ρύθμισης.

Στην περίπτωση που η λειτουργία «AUTO ADJUST» (ΑΥΤΟΜΑΤΗ ΡΥΘΜΙΣΗ) δεν σας προσφέρει τα αποτελέσματα που επιθυμείτε ως προς τις ρυθμίσεις της εικόνας, μπορείτε να τη ρυθμίσετε περαιτέρω χρησιμοποιώντας τη λειτουργία «H. SIZE» (ΟΡΙΖΟΝΤΙΟ ΜΕΓΕΘΟΣ) (ρολόι κουκίδας). Για το σκοπό αυτό μπορεί να χρησιμοποιηθεί το μοτίβο της δοκιμής Moiré. Η λειτουργία αυτή μπορεί να μεταβάλλει το πλάτος της εικόνας. Χρησιμοποιήστε το πλήκτρο LEFT/RIGHT (ΑΡΙΣΤΕΡΑ/ΔΕΞΙΑ) για να κεντράρετε την εικόνα στην οθόνη. Εάν οι τιμές για το «H. SIZE» (ΟΡΙΖΟΝΤΙΟ ΜΕΓΕΘΟΣ) δεν έχουν βαθμονομηθεί σωστά, το αποτέλεσμα θα μοιάζει με την εικόνα του αριστερού σχήματος. Η εικόνα θα πρέπει να είναι ομοιογενής.

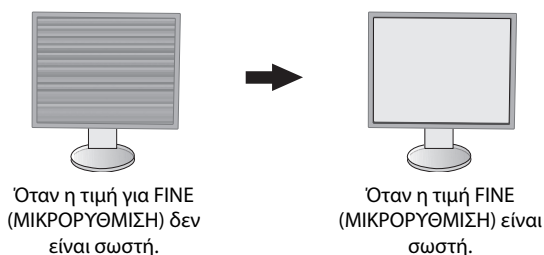


FINE (ΜΙΚΡΟΡΥΘΜΙΣΗ)

Μπορείτε να βελτιώσετε την εστίαση, την ευκρίνεια και τη σταθερότητα της εικόνας αυξάνοντας ή μειώνοντας την τιμή αυτής της ρύθμισης.

Στην περίπτωση που η λειτουργία «AUTO ADJUST» (ΑΥΤΟΜΑΤΗ ΡΥΘΜΙΣΗ) και η λειτουργία «H. SIZE» (ΟΡΙΖΟΝΤΙΟ ΜΕΓΕΘΟΣ) δεν σας προσφέρει τα αποτελέσματα που επιθυμείτε ως προς τις ρυθμίσεις της εικόνας, μπορείτε να τη ρυθμίσετε περαιτέρω χρησιμοποιώντας τη λειτουργία «FINE» (ΜΙΚΡΟΡΥΘΜΙΣΗ).

Για το σκοπό αυτό μπορεί να χρησιμοποιηθεί το μοτίβο της δοκιμής Moiré. Εάν οι τιμές για τη FINE (ΜΙΚΡΟΡΥΘΜΙΣΗ) δεν έχουν βαθμονομηθεί σωστά, το αποτέλεσμα θα μοιάζει με αυτό του αριστερού σχεδίου. Η εικόνα θα πρέπει να είναι ομοιογενής.



Χρώμα

Color Control System (Σύστημα Ελέγχου Χρωμάτων): Με τις εργοστασιακές ρυθμίσεις χρωμάτων επιλέγεται η επιθυμητή χρωματική ρύθμιση (τα προκαθορισμένα χρώματα sRGB και NATIVE είναι βασικά και δεν μπορούν να αλλαχθούν).

1, 2, 3, 5: Αυξάνει ή μειώνει τα χρώματα Κόκκινο, Πράσινο ή Μπλε ανάλογα με την επιλογή που έχετε κάνει. Η αλλαγή του χρώματος θα εμφανιστεί στην οθόνη και η κατεύθυνση (μείωση ή αύξηση) θα φαίνεται από τις μπάρες.

NATIVE (ΦΥΣΙΚΟ): Αρχικό χρώμα που εμφανίζεται στην οθόνη LCD και δεν είναι δυνατό να μεταβληθεί.

sRGB: Η λειτουργία sRGB βελτιώνει θεαματικά την ακρίβεια των χρωμάτων στο περιβάλλον της επιφάνειας εργασίας με μια απλή σταθερή περιοχή χρωμάτων Κόκκινου-Πράσινου-Μπλε. Σε αυτό το περιβάλλον που υποστηρίζεται από αυτά τα χρώματα, ο χρήστης μπορεί εύκολα και αξιόπιστα να χειρίζεται τα χρώματα χωρίς περαιτέρω διαχείριση των χρωμάτων στις πιο κοινές περιπτώσεις.

DICOM SIM.: Η θερμοκρασία λευκού σημείου και η καμπύλη γάμμα έχουν οριστεί σε μια εξομοίωση του DICOM.

PROGRAMMABLE (ΠΡΟΓΡΑΜΜΑΤΙΖΟΜΕΝΟ): Μπορείτε να αλλάξετε τη φωτεινότητα της κλίμακας γκρι σύμφωνα με την προτίμησή σας, χρησιμοποιώντας ειδικό λογισμικό εφαρμογής.

ΣΗΜΕΙΩΣΗ: Όταν έχει επιλεγεί το στοιχείο MOVIE (ΤΑΙΝΙΑ), GAMING (ΠΑΙΧΝΙΔΙ) ή PHOTO (ΦΩΤΟΓΡΑΦΙΑ) ως DV MODE (ΛΕΙΤΟΥΡΓΙΑ DV), η επιλογή NATIVE (ΦΥΣΙΚΟ) επιλέγεται αυτόματα ως το έβδομο προκαθορισμένο χρώμα και δεν μπορεί να αλλαχθεί.



Εργαλεία

VOLUME (ΕΝΤΑΣΗ ΗΧΟΥ)

Ελέγχει την ένταση των ηχείων και των ακουστικών.

Για να μηδενιστεί η ένταση του ήχου από τα ηχεία, πιέστε το πλήκτρο «RESET/ECO MODE» (ΕΠΑΝΑΦΟΡΑ/ΟΙΚΟΝΟΜΙΚΗ ΛΕΙΤΟΥΡΓΙΑ).

SOUND INPUT (ΕΙΣΟΔΟΣ ΗΧΟΥ) (Μόνο για DisplayPort είσοδο)

Αυτή η λειτουργία επιλέγει AUDIO INPUT (ΕΙΣΟΔΟΣ ΗΧΟΥ) ή DISPLAYPORT.

VIDEO DETECT (ΑΝΙΧΝΕΥΣΗ ΟΠΤΙΚΟΥ ΣΗΜΑΤΟΣ)

Επιλέγει τη μέθοδο ανίχνευσης οπτικού σήματος όταν είναι συνδεδεμένες περισσότερες από μία εισόδους εικόνας.

FIRST (ΠΡΩΤΟ): Όταν δεν υπάρχει τρέχον σήμα εισόδου εικόνας, τότε η οθόνη αναζητά σήμα εικόνας από την άλλη θύρα εισόδου εικόνας. Εάν υπάρχει σήμα εικόνας στην άλλη θύρα, τότε η οθόνη αλλάζει αυτόματα από τη θύρα εισόδου της πηγής εικόνας στη νέα πηγή εικόνας που βρέθηκε. Η οθόνη δεν θα αναζητήσει άλλα σήματα εικόνας όσο υπάρχει η τρέχουσα πηγή εικόνας.

NONE (ΚΑΝΕΝΑ): Η οθόνη δεν θα αναζητήσει την άλλη θύρα εισόδου σήματος εικόνας αν δεν τεθεί σε λειτουργία.

RESPONSE IMPROVE (ΒΕΛΤΙΩΣΗ ΑΠΟΚΡΙΣΗΣ)

Ενεργοποιεί ή απενεργοποιεί τη λειτουργία Response Improve (Βελτίωση απόκρισης).

Η Βελτίωση απόκρισης μπορεί να μειώσει τη θόλωση που παρουσιάζεται σε μερικές κινούμενες εικόνες.

OFF TIMER (ΧΡΟΝΟΔΙΑΚΟΠΤΗΣ ΑΠΕΝΕΡΓΟΠΟΙΗΣΗΣ)

Η οθόνη θα τεθεί αυτόματα εκτός λειτουργίας αφού επιλεγεί μια προκαθορισμένη χρονική περίοδος.

Πριν από την απενεργοποίηση, εμφανίζεται ένα μήνυμα στην οθόνη που ρωτά εάν επιθυμείτε να καθυστερήσετε την απενεργοποίηση κατά 60 δευτερόλεπτα. Πιέστε οποιοδήποτε πλήκτρο OSD για να καθυστερήσετε τον χρόνο απενεργοποίησης.

POWER SAVE TIMER (ΧΡΟΝΟΔΙΑΚΟΠΤΗΣ ΕΞΟΙΚΟΝΟΜΗΣΗΣ ΕΝΕΡΓΕΙΑΣ)

Η λειτουργία POWER SAVE TIMER (ΧΡΟΝΟΔΙΑΚΟΠΤΗΣ ΕΞΟΙΚΟΝΟΜΗΣΗΣ ΕΝΕΡΓΕΙΑΣ) επιτρέπει την αυτόματη απενεργοποίηση του μόνιτορ μετά τη συνέχιση της λειτουργίας σε κατάσταση εξοικονόμησης ενέργειας για 2 ώρες.

LED BRIGHTNESS (ΦΩΤΕΙΝΟΤΗΤΑ ΦΩΤΕΙΝΗΣ ΕΝΔΕΙΞΗΣ)

Μπορείτε να ρυθμίσετε τη φωτεινότητα της μπλε λυχνίας.

DDC/CI

Αυτή η λειτουργία επιτρέπει την ενεργοποίηση ή απενεργοποίηση της λειτουργίας DDC/CI.

FACTORY PRESET (ΕΡΓΟΣΤΑΣΙΑΚΗ ΡΥΘΜΙΣΗ)

Επιλέγοντας FACTORY PRESET (ΕΡΓΟΣΤΑΣΙΑΚΗ ΡΥΘΜΙΣΗ), μπορείτε να επαναφέρετε όλες τις ρυθμίσεις ελέγχου OSD στις εργοστασιακές ρυθμίσεις. Μπορείτε να επαναφέρετε τις μεμονωμένες ρυθμίσεις πατώντας το κουμπί RESET/ECO MODE (ΕΠΑΝΑΦΟΡΑ/ΟΙΚΟΝΟΜΙΚΗ ΛΕΙΤΟΥΡΓΙΑ).



Εργαλεία MENU (ΜΕΝΟΥ)

LANGUAGE (ΓΛΩΣΣΑ)

Επιλέγει τη γλώσσα που χρησιμοποιεί το OSD.

OSD TURN OFF (ΑΠΕΝΕΡΓΟΠΟΙΗΣΗ OSD)

Το μενού ελέγχου του OSD θα παραμείνει ανοικτό για όσο χρονικό διάστημα το χρησιμοποιείτε. Μπορείτε να επιλέξετε το χρονικό διάστημα αναμονής της οθόνης, ύστερα από το τελευταίο πάτημα κάποιου πλήκτρου, για να κλείσει το μενού ελέγχου του OSD. Οι εργοστασιακές προεπιλογές είναι μεταξύ 10-120 δευτερολέπτων σε διαστήματα 5 δευτερολέπτων.

OSD LOCK OUT (ΚΛΕΙΔΩΜΑ ΤΟΥ OSD)

Αυτό το πλήκτρο ελέγχου απαγορεύει κάθε πρόσβαση σε όλες τις λειτουργίες ελέγχου OSD πλην του ελέγχου των ρυθμίσεων BRIGHTNESS (ΦΩΤΕΙΝΟΤΗΤΑ), CONTRAST (ΑΝΤΙΘΕΣΗ) και VOLUME (ΕΝΤΑΣΗ ΗΧΟΥ).

Για να ενεργοποιήσετε τη λειτουργία κλειδώματος του OSD, μπειτε στο μενού OSD, επιλέξτε το OSD LOCK OUT (ΚΛΕΙΔΩΜΑ OSD) και, στη συνέχεια, πιέστε ταυτόχρονα το πλήκτρο SELECT (ΕΠΙΛΟΓΗ) και RIGHT (ΔΕΞΙΑ). Για να το απενεργοποιήσετε, πιέστε ταυτόχρονα το πλήκτρο SELECT (ΕΠΙΛΟΓΗ) και LEFT (ΑΡΙΣΤΕΡΑ).

HOT KEY (ΠΛΗΚΤΡΟ ΑΜΕΣΗΣ ΛΕΙΤΟΥΡΓΙΑΣ)

Όταν αυτή η λειτουργία είναι ενεργοποιημένη, τότε η ECO MODE (ΟΙΚΟΝΟΜΙΚΗ ΛΕΙΤΟΥΡΓΙΑ), η BRIGHTNESS (ΦΩΤΕΙΝΟΤΗΤΑ) και η VOLUME (ΕΝΤΑΣΗ ΗΧΟΥ) μπορούν να ρυθμιστούν χωρίς τη μεσολάβηση του μενού OSD, χρησιμοποιώντας τα πλήκτρα στο μπροστινό μέρος.

ON (ΕΝΕΡΓΟΠΟΙΗΜΕΝΗ): Το πλήκτρο «RESET/ECO MODE» (ΕΠΑΝΑΦΟΡΑ/ΟΙΚΟΝΟΜΙΚΗ ΛΕΙΤΟΥΡΓΙΑ) στην εσοχή είναι ενεργοποιημένο και μπορεί να γίνει εναλλαγή στις ρυθμίσεις της επιλογής ECO (ΟΙΚΟΝΟΜΙΚΗ ΛΕΙΤΟΥΡΓΙΑ).

Το πλήκτρο Αριστερά/Δεξιά προσαρμόζει το επίπεδο φωτεινότητας.

Το πλήκτρο Επάνω/Κάτω προσαρμόζει το επίπεδο έντασης του ήχου.

OFF (ΑΠΕΝΕΡΓΟΠΟΙΗΜΕΝΗ): Η λειτουργία HOT KEY (ΠΛΗΚΤΡΟ ΑΜΕΣΗΣ ΕΝΕΡΓΟΠΟΙΗΣΗΣ) είναι απενεργοποιημένη για τις λειτουργίες «RESET/ECO MODE» (ΕΠΑΝΑΦΟΡΑ/ΟΙΚΟΝΟΜΙΚΗ ΛΕΙΤΟΥΡΓΙΑ), «Αριστερά/Δεξιά» και «Επάνω/Κάτω».

SIGNAL INFORMATION (ΠΛΗΡΟΦΟΡΙΕΣ ΣΗΜΑΤΟΣ)

Εάν επιλέξετε «ON» (ΕΝΕΡΓΟΠΟΙΗΜΕΝΗ), εμφανίζεται στην οθόνη το στοιχείο «VIDEO INPUT MENU» (ΜΕΝΟΥ ΕΙΣΟΔΟΥ ΒΙΝΤΕΟ) μετά την αλλαγή εισόδου.

Εάν επιλέξετε «OFF» (ΑΠΕΝΕΡΓΟΠΟΙΗΜΕΝΗ), δεν εμφανίζεται στην οθόνη το στοιχείο «VIDEO INPUT MENU» (ΜΕΝΟΥ ΕΙΣΟΔΟΥ ΒΙΝΤΕΟ) μετά την αλλαγή εισόδου.



ECO Information (Πληροφορίες σχετικά με την οικονομική λειτουργία)

CARBON SAVINGS (ΕΞΟΙΚΟΝΟΜΗΣΗ ΑΝΘΡΑΚΑ): Προβάλλει πληροφορίες εκτιμώμενης εξοικονόμησης άνθρακα σε κιλά.

CARBON USAGE (ΧΡΗΣΗ ΑΝΘΡΑΚΑ): Εμφανίζει πληροφορίες σχετικά με τις εκτιμώμενες χρήσεις άνθρακα σε kg. Αποτελεί αριθμητική εκτίμηση και όχι πραγματική τιμή μέτρησης.

COST SAVINGS (ΕΞΟΙΚΟΝΟΜΗΣΗ): Προβάλλει την εξοικονόμηση ηλεκτρικού σε ισορροπία.

CARBON CONVERT SETTING (ΡΥΘΜΙΣΗ ΜΕΤΑΤΡΟΠΗΣ ΑΝΘΡΑΚΑ): Ρυθμίζει τον παράγοντα αποτυπώματος άνθρακα στον υπολογισμό εξοικονόμησης άνθρακα. Η αρχική αυτή ρύθμιση βασίζεται στις οδηγίες του OECD (Έκδοση 2008).

CURRENCY SETTING (ΡΥΘΜΙΣΗ ΝΟΜΙΣΜΑΤΟΣ): Εμφανίζει την τιμή του ηλεκτρικού ρεύματος σε 6 νομισματικές μονάδες.

CURRENCY CONVERT SETTING (ΡΥΘΜΙΣΗ ΜΕΤΑΤΡΟΠΗΣ ΝΟΜΙΣΜΑΤΟΣ): Εμφανίζει την εξοικονόμηση ηλεκτρικού ρεύματος σε kW/ώρα (Το νόμισμα των Η.Π.Α. είναι από προεπιλογή).

ΣΗΜΕΙΩΣΗ: Η αρχική ρύθμιση αυτού του μοντέλου είναι «Νόμισμα = US\$» η ρύθμιση Μετατροπής νομίσματος = \$0.11. Μπορείτε να αλλάξετε αυτή τη ρύθμιση χρησιμοποιώντας το μενού Πληροφορίες σχετικά με την οικονομική λειτουργία.

Αν θέλετε να χρησιμοποιήσετε τη Γαλλική ρύθμιση, ακολουθήστε τα παρακάτω βήματα:

1. Πατήστε το κουμπί Menu (Μενού) και επιλέξτε το μενού ECO information (Πληροφορίες σχετικά με την οικονομική λειτουργία), χρησιμοποιώντας το πλήκτρο «LEFT» (ΑΡΙΣΤΕΡΑ) ή «RIGHT» (ΔΕΞΙΑ).
2. Επιλέξτε το στοιχείο «CURRENCY SETTING» (ΡΥΘΜΙΣΗ ΝΟΜΙΣΜΑΤΟΣ) χρησιμοποιώντας το πλήκτρο «UP» (ΕΠΑΝΩ) ή «DOWN» (ΚΑΤΩ).
3. Η μονάδα νομίσματος της Γαλλίας είναι το Ευρώ (€). Μπορείτε να ρυθμίσετε τη ρύθμιση νομίσματος στο στοιχείο Ευρώ (€) από το στοιχείο αμερικανικών δολαρίων (\$) χρησιμοποιώντας το «LEFT» (ΑΡΙΣΤΕΡΑ) ή «RIGHT» (ΔΕΞΙΑ) πλήκτρο στο στοιχείο «Current setting» (Ρύθμισης Νομίσματος).
4. Επιλέξτε το στοιχείο «CURRENCY CONVERT SETTING» (ΡΥΘΜΙΣΗ ΜΕΤΑΤΡΟΠΗΣ ΝΟΜΙΣΜΑΤΟΣ) χρησιμοποιώντας το πλήκτρο «UP» (ΕΠΑΝΩ) ή «DOWN» (ΚΑΤΩ)*.
5. Ρυθμίστε το στοιχείο «CURRENCY CONVERT SETTING» (ΡΥΘΜΙΣΗ ΜΕΤΑΤΡΟΠΗΣ ΝΟΜΙΣΜΑΤΟΣ) χρησιμοποιώντας το πλήκτρο «LEFT» (ΑΡΙΣΤΕΡΑ) ή «RIGHT» (ΔΕΞΙΑ).

* Αυτή η αρχική ρύθμιση Euro (€) βασίζεται στα στοιχεία του OECD για τη Γερμανία (Έκδοση 2007). Ελέγξτε την απόδειξη των γαλλικών τιμών ηλεκτρικού ρεύματος ή τα στοιχεία OECD για τη Γαλλία. Η γαλλική τιμή του OECD (Έκδοση 2007) ήταν €0.12.



Πληροφορίες

Παρέχει πληροφορίες για την τρέχουσα ανάλυση της οθόνης καθώς και τεχνικά στοιχεία στα οποία περιλαμβάνονται ο χρησιμοποιούμενος προκαθορισμένος χρονισμός καθώς και η οριζόντια και κατακόρυφη συχνότητα. Δηλώνει το μοντέλο και τους αριθμούς σειράς της οθόνης σας.

Προειδοποίηση OSD

Τα μενού προειδοποίησης OSD εξαφανίζονται, εάν επιλέξετε EXIT (ΕΞΟΔΟΣ)

NO SIGNAL (ΔΕΝ ΥΠΑΡΧΕΙ ΣΗΜΑ): Αυτή η λειτουργία δίνει μια προειδοποίηση όταν δεν υπάρχει οριζόντιος ή κάθετος συγχρονισμός. Αφού θέσετε τον υπολογιστή σε λειτουργία ή όταν αλλάξει το σήμα εισόδου, θα εμφανιστεί το παράθυρο **No Signal (Δεν υπάρχει σήμα)**.

OUT OF RANGE (ΕΚΤΟΣ ΠΕΡΙΟΧΗΣ): Αυτή η λειτουργία προτείνει τις βέλτιστες τιμές ανάλυσης και ρυθμού ανανέωσης. Αφού θέσετε τον υπολογιστή σε λειτουργία ή όταν υπάρξει αλλαγή στο σήμα εισόδου ή αν το σήμα εικόνας δεν έχει το σωστό χρονισμό, θα εμφανιστεί το μενού **Out Of Range (Εκτός Περιοχής)**.

Προδιαγραφές

Προδιαγραφές Οθόνης	MultiSync EA193Mi	Σημειώσεις
Μονάδα LCD Διαγώνια: 47,99 cm Μέγεθος εικόνας: 47,99 cm Εσωτερική ανάλυση (μέτρηση εικονοστοιχείων): 1280 x 1024		Ενεργή μήτρα, τεχνολογία TFT (Thin Film Transistor) οθόνη υγρών κρυστάλλων (LCD), βήμα κουκίδας 0,293 mm, 250 cd/m ² φωτεινότητα λευκού, λόγος αντίθεσης 1000:1 (τυπικό), (σχέση αντίθεσης 25000:1, Δυναμική).
Σήμα Εισόδου		
DisplayPort: Συνδετήρας DisplayPort:	Ψηφιακό RGB	Το DisplayPort συμμορφώνεται με το πρότυπο V1.2, που ισχύει για το HDCP
DVI: DVI-D 24 ακίδων:	Ψηφιακό RGB	DVI (HDCP)
VGA: Mini D-sub 15 ακίδων:	Αναλογικό RGBSync	0,7 Vp-p/75 ohm Ξεχωριστός συγχρον.TTL επίπεδο Θετικό/Αρνητικό Σύνθετος συγχρον.TTL επίπεδο Θετικό/Αρνητικό Συγχρονισμός στο πράσινο (Video 0,7 Vp-p και συγχρονισμός αρνητικός 0,3 Vp-p)
Χρώματα Εικόνας	16,777,216	Εξαρτάται από την κάρτα οθόνης που χρησιμοποιείτε.
Περιοχή Συγχρονισμού	Οριζόντια: 31,5 kHz έως 81,1 kHz (Αναλογικό) 31,5 kHz έως 81,1 kHz (Ψηφιακό) Κάθετη: 56 Hz to 75 Hz	Αυτόματα Αυτόματα Αυτόματα
Οπτική Γωνία	Αριστερά/Δεξιά: ±89° (CR > 10) Επάνω/Κάτω: ±89° (CR > 10)	
Χρόνος Διαμόρφωσης Εικόνας	6 ms (Τυπ. γκρι προς γκρι)	
Υποστηριζόμενες αναλύσεις	720 x 400*1: Κείμεν VGA 640 x 480*1 στα 60 Hz έως 75 Hz 800 x 600*1 στα 56 Hz έως 75 Hz 832 x 624*1 στα 75 Hz 1024 x 768*1 στα 60 Hz έως 75 Hz 1152 x 864*1 στα 75 Hz 1152 x 870*1 στα 75 Hz 1280 x 960*1 στα 60 Hz έως 75 Hz 1280 x 1024*1 στα 60 Hz έως 75 Hz.....	Μερικά συστήματα ενδέχεται να μην υποστηρίζουν όλους τους αναφερόμενους τρόπους λειτουργίας Η NEC DISPLAY SOLUTIONS παραθέτει τη συνιστώμενη ανάλυση για βέλτιστη απόδοση της οθόνης.
Ενεργή Επιφάνεια Οθόνης	Οριζόντια: Ορ.: 374,8 mm Κάθ.: 299,8 mm Κάθετα: Ορ.: 299,8 mm Κάθ.: 374,8 mm	
ΗΧΟΣ		
Είσοδος AUDIO: STEREO Mini Jack: Συνδετήρας DisplayPort:	Αναλογικός Ήχος Ψηφιακός ήχος	Stereo L/R 500mV rms 20 Kohm PCM 2ch 32, 44,1, 48 kHz (16/20/24bit)
Εξόδος Ακουστικών: STEREO Mini Jack:		Σύνθετη αντίσταση ακουστικών 32 Ohm
Ηχεία	Πρακτική Εξόδος Ηχου Ηχείων:	1,0 W + 1,0 W
Ηλεκτρική Τροφοδοσία		E.P. 100-240 V ~ 50/60 Hz
Ονομαστική Ένταση Ρεύματος		0,45-0,25 A (με ήχο)
Διαστάσεις	Οριζόντια: 408,0 mm (Π) x 386,4 – 496,4 mm (Υ) x 213,9 mm (B) Κάθετα: 338,0 mm (Π) x 424,7 – 532,4 mm (Υ) x 213,9 mm (B) Προσαρμογή ύψους: 110 mm (Οριζόντιος προσανατολισμός) 107,7 mm (Κάθετος προσανατολισμός)	
Βάρος		6,0 κιλά/Χωρίς τη βάση: 4,0 κιλά
Περιβαλλοντικές συνθήκες	Θερμοκρασία λειτουργίας: 5°C ως 35°C Υγρασία: 20% ως 80% Υψόμετρο: 0 ως 5.000 m Θερμοκρασία αποθήκευσης: -10°C ως 60°C Υγρασία: 10% ως 85% Υψόμετρο: 0 ως 12.192 m	

*1 Διορθωτικές Αναλύσεις: Όταν εμφανίζονται αναλύσεις στις οποίες ο αριθμός των εικονοστοιχείων (pixels) είναι μικρότερος εκείνων της μονάδας LCD, το κείμενο μπορεί να εμφανίζεται διαφορετικό. Αυτό θεωρείται κανονικό και είναι αναγκαίο για όλες τις σημερινές τεχνολογίες επίπεδης οθόνης κατά την απεικόνιση σε πλήρη οθόνη με μη τυποποιημένες αναλύσεις. Στις τεχνολογίες επίπεδης οθόνης κάθε κουκίδα της οθόνης αντιπροσωπεύει στην πραγματικότητα ένα εικονοστοιχείο και συνεπώς για να επεκτείνετε τις αναλύσεις σε πλήρη οθόνη απαιτείται να γίνει διόρθωση της ανάλυσης.

ΣΗΜΕΙΩΣΗ: Οι τεχνικές προδιαγραφές μπορεί να τροποποιηθούν χωρίς προειδοποίηση.

Χαρακτηριστικά

DisplayPort: Το DisplayPort σχεδιάζεται ώστε να είναι μία έτοιμη μελλοντική διαβαθμιζόμενη λύση για υψηλής απόδοσης δυνατότητα σύνδεσης ψηφιακής οθόνης. Επιτρέπει τις υψηλότερες αναλύσεις, τους ταχύτερους ρυθμούς ανανέωσης και το μεγαλύτερο βάθος χρώματος σε τυπικά καλώδια.

Πλήκτρα ελέγχου OSD (Εμφάνιση στην οθόνη): Σας παρέχουν τη δυνατότητα γρήγορης και εύκολης ρύθμισης όλων των παραμέτρων της εικόνας μέσω απλών στη χρήση μενού που εμφανίζονται στην οθόνη.

Χαρακτηριστικά εργονομικού σχεδιασμού: Αυξημένη εργονομία για βελτιωμένο περιβάλλον εργασίας, προστασία της υγείας του χρήστη και εξοικονόμηση χρημάτων. Τα παραδείγματα περιλαμβάνουν τα μενού ελέγχου OSD για εύκολη και γρήγορη ρύθμιση εικόνας, κλίσης της βάσης για προτιμώμενη οπτική γωνία, μικρό ίχνος και συμμόρφωση με τις οδηγίες MPRII και TCO για μείωση των εκπομπών.

Plug and Play: Η λύση της Microsoft® με το λειτουργικό σύστημα Windows® απλοποιεί τη διαμόρφωση και την εγκατάσταση επιτρέποντας στην οθόνη να μεταδίδει τις δυνατότητές της (όπως το μέγεθος της οθόνης και τις συμβατές αναλύσεις) κατευθείαν στον υπολογιστή σας, βελτιώνοντας έτσι αυτόματα την απόδοση της οθόνης.

Ευφύες Σύστημα Διαχείρισης της Ενέργειας: Παρέχει ένα επαναστατικό σύστημα εξοικονόμησης ενέργειας που επιτρέπει στην οθόνη να αλλάζει σε κατάσταση χαμηλότερης κατανάλωσης ρεύματος όταν είναι ανοιχτή αλλά δεν χρησιμοποιείται, εξοικονομώντας έτσι τα δύο τρίτα από το κόστος της κανονικής κατανάλωσης ρεύματος της οθόνης, μειώνοντας τις εκπομπές ακτινοβολίας καθώς και τα έξοδα κλιματισμού στο χώρο εργασίας.

Τεχνολογία Πολλαπλής Συχνότητας: Ρυθμίζει αυτόματα την οθόνη στη συχνότητα σάρωσης της κάρτας οθόνης, επιλέγοντας αυτόματα την απαιτούμενη ανάλυση.

Δυνατότητα FullScan (Πλήρους Σάρωσης): Σας παρέχει τη δυνατότητα να χρησιμοποιήσετε ολόκληρη την επιφάνεια της οθόνης στις περισσότερες επιλογές ανάλυσης, αυξάνοντας έτσι σημαντικά το μέγεθος της εικόνας.

Βασική Διασύνδεση Τοποθέτησης VESA: Δίνει τη δυνατότητα στους χρήστες να συνδέσουν τις MultiSync οθόνες τους σε κάθε βραχίονα ή άγκιστρο στήριξης τύπου VESA.

No Touch Auto Adjust (Αυτόματη Ρύθμιση Χωρίς Επαφή) (Μόνο αναλογική είσοδος): Ρυθμίζει αυτόματα την οθόνη στις βέλτιστες ρυθμίσεις κατά την αρχική εγκατάσταση.

Έλεγχος χρώματος sRGB: Μια νέα βελτιωμένη λειτουργία διαχείρισης χρωμάτων που επιτρέπει την προσαρμογή των χρωμάτων στις οθόνες των υπολογιστών και στα άλλα περιφερειακά. Το sRGB, το οποίο βασίζεται στον βαθμονομημένο χώρο χρώματος, επιτρέπει την βέλτιστη αναπαράσταση χρώματος και αντίστροφη συμβατότητα με άλλα κοινά πρότυπα χρώματος.

Ρυθμιζόμενη βάση με δυνατότητα περιστροφής: Προσθέτει προσαρμοστικότητα στις επιλογές σας θέασης.

Το λογισμικό NaViSet σας παρέχει μια εκτεταμένη και διαισθητική διεπιφάνεια, επιτρέποντάς σας να προσαρμόζετε πιο εύκολα τις ρυθμίσεις οθόνης OSD μέσω του ποντικιού και του πληκτρολογίου.

Περιβαλλοντική επίδραση: Το μέγιστο τυπικό ανθρακικό αποτύπωμα λειτουργίας ανά έτος για αυτή την οθόνη (παγκόσμια μέση τιμή) είναι περίπου 21,0 κιλά (υπολογίζεται ως εξής: ονομαστική ισχύς μετρημένη σε βατ x 8 ώρες ανά ημέρα x 5 ημέρες ανά εβδομάδα x 45 εβδομάδες ανά έτος x παράγοντας μετατροπής Ισχύος σε Άνθρακα – ο παράγοντας μετατροπής βασίζεται στις οδηγίες του OECD για τις παγκόσμιες εκπομπές διοξειδίου του άνθρακα – Έκδοση 2008). Αυτή η οθόνη έχει ανθρακικό αποτύπωμα κατασκευής περίπου 23,0 κιλά.

Σημείωση: Τα ανθρακικά αποτυπώματα κατασκευής και λειτουργίας υπολογίζονται μέσω ενός μοναδικού αλγόριθμου που αναπτύχθηκε αποκλειστικά από τη NEC για τις οθόνες της και είναι ακριβή τη στιγμή της εκτύπωσης. Η NEC διατηρεί το δικαίωμα δημοσίευσης ενημερωμένων τιμών ανθρακικών αποτυπωμάτων.

HDCP (High-bandwidth Digital Content Protection, Προστασία Ψηφιακού Περιεχομένου Υψηλού Εύρους Ζώνης): Η Προστασία Ψηφιακού Περιεχομένου Υψηλού Εύρους Ζώνης (HDCP) είναι ένα σύστημα πρόληψης της παράνομης αντιγραφής δεδομένων εικόνας τα οποία αποστέλλονται μέσω μιας Ψηφιακής Οπτικής Διεπαφής (DVI). Εάν δεν μπορείτε να δείτε υλικό μέσω της εισόδου DVI, αυτό δεν σημαίνει απαραίτητα ότι η οθόνη δεν λειτουργεί σωστά. Με την εφαρμογή του HDCP, ενδέχεται να υπάρχουν περιπτώσεις στις οποίες ορισμένα είδη περιεχομένου προστατεύονται με το HDCP και μπορεί να μην εμφανίζονται λόγω της απόφασης/πρόθεσης της κοινότητας HDCP (Προστασία Ψηφιακού Περιεχομένου, LLC).

Εντοπισμός Βλαβών

Δεν υπάρχει εικόνα

- Το καλώδιο σήματος πρέπει να έχει συνδεθεί σωστά στην κάρτα οθόνης/στον υπολογιστή.
- Η κάρτα οθόνης πρέπει να είναι σωστά τοποθετημένη στη θέση της.
- Η οθόνη δεν υποστηρίζει σήμα μετατροπέα DisplayPort.
- Ο μπροστινός διακόπτης λειτουργίας και ο διακόπτης λειτουργίας του υπολογιστή πρέπει να είναι στη θέση ON (ΕΝΤΟΣ ΛΕΙΤΟΥΡΓΙΑΣ).
- Το μόνιτορ θα απενεργοποιηθεί αυτόματα μέσω της λειτουργίας "POWER SAVE TIMER" (ΧΡΟΝΟΔΙΑΚΟΠΤΗΣ ΕΞΟΙΚΟΝΟΜΗΣΗΣ ΕΝΕΡΓΕΙΑΣ), μετά τη συνέχιση της λειτουργίας σε κατάσταση εξοικονόμησης ενέργειας για 2 ώρες. Αγγίξτε το πλήκτρο λειτουργίας.
- Βεβαιωθείτε ότι έχετε επιλέξει ένα συμβατό τρόπο λειτουργίας για την κάρτα οθόνης ή το χρησιμοποιούμενο σύστημα. (Παρακαλούμε συμβουλευτείτε το εγχειρίδιο της κάρτας οθόνης ή του συστήματος για να αλλάξετε τον τρόπο εμφάνισης των γραφικών.)
- Ελέγξτε την οθόνη και την κάρτα οθόνης ως προς τη συμβατότητα και τις προτεινόμενες ρυθμίσεις.
- Ελέγξτε μήπως είναι στραβωμένος ο συνδετήρας του καλωδίου σήματος ή στραβωμένες οι ακίδες του.
- Ελέγξτε την είσοδο σήματος, «DVI-D», «DISPLAYPORT» ή «D-SUB».
- Αν η μπροστινή ενδεικτική λυχνία LED αναβοσβήνει με σκούρο μπλε φως, ελέγξτε την κατάσταση της λειτουργίας OFF MODE SETTING (ΡΥΘΜΙΣΗ ΛΕΙΤΟΥΡΓΙΑΣ ΑΠΕΝΕΡΓΟΠΟΙΗΣΗΣ) (δείτε τη σελίδα 12).

Το πλήκτρο λειτουργίας δεν λειτουργεί

- Αποσυνδέστε το καλώδιο ηλεκτρικού ρεύματος της οθόνης από την πρίζα για να κλείσετε και να επανεκκινήσετε την οθόνη.

Παραμονή Ειδώλου

- «Παραμονή ειδώλου» ονομάζεται το φαινόμενο κατά το οποίο συνεχίζει να υπάρχει στην οθόνη ένα είδωλο ή σκιές μιας προηγούμενης εικόνας. Σε αντίθεση με τις οθόνες καθοδικού σωλήνα (CRT), στις οθόνες υγρών κρυστάλλων (LCD) η παραμονή ειδώλου δεν είναι μόνιμη, αλλά θα πρέπει να αποφεύγεται η προβολή σταθερών εικόνων για μεγάλο χρονικό διάστημα. Για να διορθώσετε την παραμονή ειδώλου, σβήστε την οθόνη για χρονικό διάστημα ίσο με το χρόνο που εμφανιζόταν η προηγούμενη εικόνα στην οθόνη. Για παράδειγμα, εάν στην οθόνη εμφανιζόταν μία εικόνα για μία ώρα και παραμένει ένα είδωλο αυτής της εικόνας, η οθόνη πρέπει να τεθεί εκτός λειτουργίας για μία ώρα, ώστε να εξαφανιστεί η εικόνα.

ΣΗΜΕΙΩΣΗ: Όπως με όλες τις συσκευές απεικόνισης για προσωπική χρήση, η NEC DISPLAY SOLUTIONS συνιστά να χρησιμοποιείτε ένα πρόγραμμα προφύλαξης οθόνης κατά τακτά διαστήματα όταν η οθόνη παραμένει ανενεργή ή να απενεργοποιείτε την οθόνη όταν δεν τη χρησιμοποιείτε.

Εμφανίζεται το μήνυμα «OUT OF RANGE» (ΕΚΤΟΣ ΕΜΒΕΛΕΙΑΣ) (η οθόνη είναι είτε κενή είτε εμφανίζονται μόνο θολές εικόνες)

- Η εικόνα εμφανίζεται θολά (λείπουν εικονοστοιχεία) και εμφανίζεται το προειδοποιητικό μήνυμα του OSD «OUT OF RANGE» (ΕΚΤΟΣ ΕΜΒΕΛΕΙΑΣ): Το ρολόι του σήματος ή η ανάλυση είναι ρυθμισμένα σε υπερβολικά υψηλή τιμή. Επιλέξτε μια από τις υποστηριζόμενες λειτουργίες.
- Σε κενή οθόνη εμφανίζεται η προειδοποίηση του OSD «OUT OF RANGE» (ΕΚΤΟΣ ΕΜΒΕΛΕΙΑΣ): Η συχνότητα του σήματος είναι έξω από την περιοχή λήψης. Επιλέξτε μια από τις υποστηριζόμενες λειτουργίες.

Η εικόνα είναι ασταθής, με προβληματική εστίαση ή τρεμοπαίζει

- Το καλώδιο σήματος πρέπει να συνδεθεί σωστά στον υπολογιστή.
- Χρησιμοποιήστε τα πλήκτρα ελέγχου Ρύθμισης Εικόνας OSD για να εστιάσετε και να ρυθμίσετε την εικόνα αυξάνοντας ή μειώνοντας τη Μικρορύθμιση. Όταν η λειτουργία οθόνης έχει αλλάξει, οι ρυθμίσεις εικόνας του OSD μπορεί να χρειαστεί να επαναπροσαρμοστούν.
- Ελέγξτε την οθόνη και την κάρτα οθόνης ως προς τη συμβατότητα και τον προτεινόμενο χρονισμό σήματος.
- Αν το κείμενό σας εμφανίζεται αλλοιωμένο, αλλάξτε τον τρόπο απεικόνισης σε «non-interlace» και χρησιμοποιήστε ρυθμό ανανέωσης 60 Hz.

Η λυχνία λειτουργίας της οθόνης δεν ανάβει (δεν είναι ορατό το μπλε ή πορτοκαλί χρώμα)

- Ο διακόπτης λειτουργίας πρέπει να είναι στη θέση ON (εντός λειτουργίας) και να έχει συνδεθεί το καλώδιο ηλεκτρικού ρεύματος.
- Αυξήστε τη ρύθμιση LED BRIGHTNESS (ΦΩΤΕΙΝΟΤΗΤΑ LED).

Η εικόνα δεν είναι πολύ φωτεινή

- Βεβαιωθείτε ότι η λειτουργία ECO MODE (ΟΙΚΟΝΟΜΙΚΗ ΛΕΙΤΟΥΡΓΙΑ) και η ρύθμιση AUTO BRIGHTNESS (ΑΥΤΟΜΑΤΗ ΡΥΘΜΙΣΗ ΦΩΤΕΙΝΟΤΗΤΑΣ) είναι απενεργοποιημένες.
- Εάν υπάρχουν διακυμάνσεις στη φωτεινότητα, βεβαιωθείτε ότι η επιλογή AUTO BRIGHTNESS (ΑΥΤΟΜΑΤΗ ΡΥΘΜΙΣΗ ΦΩΤΕΙΝΟΤΗΤΑΣ) είναι απενεργοποιημένη.
- Το καλώδιο σήματος πρέπει να συνδεθεί σωστά.
- Η υποβάθμιση της φωτεινότητας LCD συμβαίνει λόγω παρατεταμένης χρήσης ή λόγω συνθηκών υπερβολικού ψύχους.
- Εάν υπάρχουν διακυμάνσεις στη φωτεινότητα, βεβαιωθείτε ότι η ρύθμιση DV MODE είναι ορισμένη σε STANDARD (ΤΥΠΙΚΗ).

Η εικόνα δεν έχει το σωστό μέγεθος

- Χρησιμοποιήστε τα πλήκτρα ελέγχου Ρύθμισης Εικόνας του OSD για να αυξήσετε ή να μειώσετε το Μέγεθος Κόκκου.
- Βεβαιωθείτε ότι έχετε επιλέξει ένα συμβατό τρόπο λειτουργίας για την κάρτα οθόνης ή το χρησιμοποιούμενο σύστημα. (Παρακαλούμε συμβουλευτείτε το εγχειρίδιο της κάρτας οθόνης ή του συστήματος για να αλλάξετε τον τρόπο εμφάνισης των γραφικών.)

Δεν υπάρχει εικόνα

- Εάν δεν υπάρχει καθόλου εικόνα στην οθόνη, σβήστε και ανοίξτε πάλι την οθόνη με το κουμπί λειτουργίας.
- Βεβαιωθείτε ότι ο υπολογιστής δεν βρίσκεται σε κατάσταση λειτουργίας «εξοικονόμησης ενέργειας» (πιέστε οποιοδήποτε πλήκτρο ή μετακινήστε το ποντίκι).
- Ορισμένες κάρτες εικόνας δεν πραγματοποιούν έξοδο σημάτων εικόνας όταν η οθόνη είναι OFF/ON (ΑΠΕΝΕΡΓΟΠΟΙΗΜΕΝΗ/ ΕΝΕΡΓΟΠΟΙΗΜΕΝΗ) ή αποσυνδεδεμένη/συνδεδεμένη με το καλώδιο τροφοδοσίας εναλλασσόμενου ρεύματος σε χαμηλή ανάλυση με DisplayPort.

Δεν υπάρχει ήχος

- Βεβαιωθείτε ότι το καλώδιο των ηχείων είναι συνδεδεμένο σωστά.
- Ελέγξτε μήπως είναι ενεργοποιημένη η λειτουργία σίγασης ήχου.
- Ελέγξτε την VOLUME (ΕΝΤΑΣΗ ΗΧΟΥ) στο μενού OSD.
- Ελέγξτε τα επιλεγμένα Εργαλεία του OSD στο στοιχείο «SOUND INPUT» (ΕΙΣΟΔΟΣ ΗΧΟΥ), όταν χρησιμοποιείτε το DisplayPort.

Μεταβολές στη φωτεινότητα με τον καιρό

- Θέστε την AUTO BRIGHTNESS (ΑΥΤΟΜΑΤΗ ΡΥΘΜΙΣΗ ΦΩΤΕΙΝΟΤΗΤΑΣ) στη θέση απενεργοποίησης (OFF) και ρυθμίστε τη φωτεινότητα.
- Αλλάξτε την επιλογή DV MODE (ΛΕΙΤΟΥΡΓΙΑ DV) σε STANDARD (ΒΑΣΙΚΟ) και ρυθμίστε τη φωτεινότητα.

ΣΗΜΕΙΩΣΗ: Όταν η AUTO BRIGHTNESS (ΑΥΤΟΜΑΤΗ ΡΥΘΜΙΣΗ ΦΩΤΕΙΝΟΤΗΤΑΣ) είναι ενεργοποιημένη (ON), η οθόνη προσαρμόζει αυτόματα τη φωτεινότητα στο περιβάλλον.
Όταν η φωτεινότητα του περιβάλλοντος αλλάζει, αλλάζει επίσης και η οθόνη.
Όταν η επιλογή DV MODE (ΛΕΙΤΟΥΡΓΙΑ DV) έχει οριστεί σε DYNAMIC (ΔΥΝΑΜΙΚΟ), η οθόνη ρυθμίζει τη φωτεινότητα αυτόματα.

Χρησιμοποιώντας τη λειτουργία Αυτόματης Ρύθμισης Φωτεινότητας

Η φωτεινότητα της οθόνης LCD μπορεί να οριστεί να αυξάνεται ή να μειώνεται, ανάλογα με την ποσότητα φωτισμού του περιβάλλοντος μέσα στο χώρο. Αν ο χώρος είναι φωτεινός, η οθόνη γίνεται αντίστοιχα φωτεινή. Αν ο χώρος είναι σκοτεινός, η οθόνη θα σκοτεινιάσει ανάλογα. Ο σκοπός αυτής της λειτουργίας είναι να κάνει τη θέαση πιο άνετη για τα μάτια σε μια ποικιλία συνθηκών φωτισμού.

SETUP (ΡΥΘΜΙΣΗ)

Χρησιμοποιήστε τις παρακάτω διαδικασίες για να επιλέξετε την Περιοχή Φωτεινότητας, την οποία θα χρησιμοποιεί η οθόνη όταν είναι ενεργοποιημένη η λειτουργία Αυτόματης Ρύθμισης Φωτεινότητας.

1. Ορισμός του επιπέδου BRIGHTNESS (ΦΩΤΕΙΝΟΤΗΤΑ). Αυτό είναι το επίπεδο φωτεινότητας στο οποίο θα ανέλθει η οθόνη όταν το επίπεδο φωτός του περιβάλλοντος είναι το μέγιστο. Επιλέξτε αυτή τη ρύθμιση όταν ο χώρος έχει τον μέγιστο φωτισμό του.

Επιλέξτε «1» ή «3» στο μενού AUTO BRIGHTNESS (ΑΥΤΟΜΑΤΗ ΡΥΘΜΙΣΗ ΦΩΤΕΙΝΟΤΗΤΑΣ) (Σχήμα 1). Μετά χρησιμοποιήστε τα μπροστινά πλήκτρα για να μετακινήσετε το δρομέα στη ρύθμιση BRIGHTNESS (ΦΩΤΕΙΝΟΤΗΤΑ). Επιλέξτε το επιθυμητό επίπεδο φωτεινότητας (Σχήμα 2).



Σχήμα 1



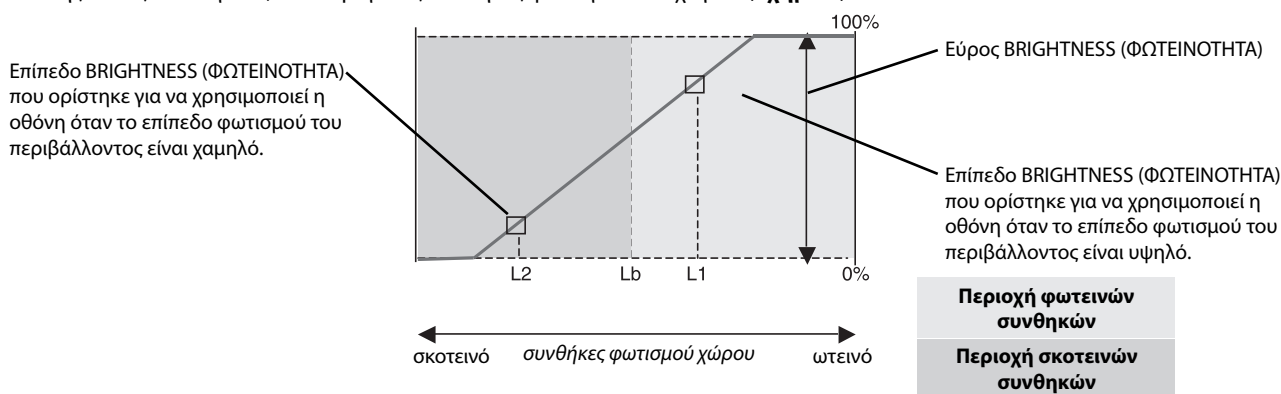
Σχήμα 2

2. Ορισμός του επιπέδου BRIGHT (ΦΩΤΕΙΝΟ). Αυτό είναι το επίπεδο φωτεινότητας στο οποίο θα κατέλθει η οθόνη όταν το επίπεδο φωτισμού του περιβάλλοντος είναι ελάχιστο. Βεβαιωθείτε ότι ο χώρος έχει τον ελάχιστο φωτισμό του, όταν ορίζετε αυτό το επίπεδο. Μετά, χρησιμοποιήστε τα μπροστινά πλήκτρα για να μετακινήσετε τον δρομέα στη ρύθμιση BRIGHTNESS (ΦΩΤΕΙΝΟΤΗΤΑ). Επιλέξτε το επιθυμητό επίπεδο φωτεινότητας (Σχήμα 3).



Σχήμα 3

Όταν η λειτουργία «AUTO BRIGHTNESS» (ΑΥΤΟΜΑΤΗ ΡΥΘΜΙΣΗ ΦΩΤΕΙΝΟΤΗΤΑΣ) είναι ενεργοποιημένη, το επίπεδο Φωτεινότητας της οθόνης αλλάζει αυτόματα, ανάλογα με τις συνθήκες φωτισμού του χώρου (Σχήμα 4).



Τιμή Φωτεινότητας Οθόνης από τη λειτουργία Αυτόματης Μείωσης Φωτισμού

Σχήμα 4

Lb: Όριο μεταξύ συνθηκών φωτεινού και σκοτεινού φωτισμού: εργοστασιακή ρύθμιση

L1: Επίπεδο BRIGHTNESS (ΦΩΤΕΙΝΟΤΗΤΑ) που ορίστηκε για να χρησιμοποιεί η οθόνη όταν το επίπεδο φωτισμού του περιβάλλοντος είναι υψηλό ($L1 > Lb$)

L2: Επίπεδο BRIGHTNESS (ΦΩΤΕΙΝΟΤΗΤΑ) που ορίστηκε για να χρησιμοποιεί η οθόνη όταν το επίπεδο φωτισμού του περιβάλλοντος είναι χαμηλό ($L2 < Lb$)

Τα επίπεδα L1 και L2 είναι τα επίπεδα φωτεινότητας που ορίστηκαν από τον χρήστη για την αντιστάθμιση των αλλαγών στο φωτισμό του περιβάλλοντος.

Πληροφορίες Ανακύκλωσης και Ενέργειας του Κατασκευαστή

Η NEC DISPLAY SOLUTIONS δείχνει μεγάλη αφοσίωση στην προστασία του περιβάλλοντος και αντιμετωπίζει την ανακύκλωση σαν μια από τις πιο σημαντικές προτεραιότητες της εταιρείας προσπαθώντας να μειώσει την επιβάρυνση του περιβάλλοντος. Είμαστε προσηλωμένοι στο να κατασκευάζουμε προϊόντα φιλικά προς το περιβάλλον και πάντα προσπαθούμε να ορίζουμε και να συμμορφωνόμαστε με τα τελευταία ανεξάρτητα πρότυπα από οργανισμούς όπως ο ISO (International Organisation for Standardization – Διεθνής οργανισμός για την Προτυποποίηση) και ο TCO (Swedish Trades Union – Σουηδικός Σύνδεσμος Εμπορίου).

Απόρριψη παλιών προϊόντων NEC

Ο στόχος της ανακύκλωσης είναι το περιβαλλοντικό όφελος μέσω επαναχρησιμοποίησης, αναβάθμισης, ανακατεργασίας ή αξιοποίηση των υλικών. Τα κέντρα ανακύκλωσης διασφαλίζουν ότι γίνεται σωστή διαχείριση και ασφαλής απόρριψη των βλαβερών απορριμμάτων. Για τη διασφάλιση της καλύτερης ανακύκλωσης των προϊόντων μας, **η NEC DISPLAY SOLUTIONS προσφέρει μια ποικιλία διαδικασιών ανακύκλωσης** και παρέχει συμβουλές σχετικά με τη διαχείριση των προϊόντων με έναν περιβαλλοντικά ευαίσθητο τρόπο, όταν αυτά έχουν φτάσει στο τέλος της διάρκειας ζωής τους.

Μπορείτε να βρείτε όλες τις απαιτούμενες πληροφορίες που αφορούν στην απόρριψη των προϊόντων, καθώς και τις πληροφορίες που αφορούν στην ανακύκλωση σε συγκεκριμένες χώρες, σε κέντρα ανακύκλωσης, στις παρακάτω ιστοσελίδες μας:

<http://www.nec-display-solutions.com/greencompany/> (στην Ευρώπη),

<http://www.nec-display.com> (στην Ιαπωνία) ή

<http://www.necdisplay.com> (στις ΗΠΑ).

Εξοικονόμηση Ενέργειας

Η οθόνη αυτή διαθέτει προηγμένη δυνατότητα εξοικονόμησης ενέργειας. Όταν αποστέλλεται σήμα διαχείρισης ενέργειας στην οθόνη, ενεργοποιείται η λειτουργία εξοικονόμησης ενέργειας. Η οθόνη εισέρχεται σε μία λειτουργία εξοικονόμησης ενέργειας.

Τρόπος Λειτουργίας	Κατανάλωση Ενέργειας	Χρώμα φωτεινής ένδειξης
Μέγιστη Λειτουργία	20 W	Μπλε
Κανονική Λειτουργία	Προεπιλεγμένη ρύθμιση 12,5 W, Αδράνεια ήχου	Μπλε
Εξοικονόμηση Ενέργειας	0,29 W	Πορτοκαλί
Εκτός λειτουργίας	0,24 W	Δεν ανάβει

Για επιπλέον πληροφορίες, επισκεφθείτε την ιστοσελίδα:

<http://www.necdisplay.com/> (στις Η.Π.Α.)

<http://www.nec-display-solutions.com/> (στην Ευρώπη)

<http://www.nec-display.com/global/index.html> (Διεθνώς)

Για πληροφορίες σχετικά την εξοικονόμηση ενέργειας:

Για την απαίτηση ErP:

Ρύθμιση: Όχι

Κατανάλωση ενέργειας: 0,5 W ή λιγότερο.

Χρόνος για λειτουργία διαχείρισης ισχύος: Περίπου 1 λεπτό.

Για την απαίτηση (λειτουργία αναμονής δικτύου) ErP:

Ρύθμιση: Όχι

Κατανάλωση ενέργειας: 0,5 W ή λιγότερο (με ενεργοποίηση 1 θύρας)/3,0 W ή λιγότερο (με ενεργοποίηση όλων των θυρών).

Χρόνος για λειτουργία διαχείρισης ισχύος: Περίπου 1 λεπτό.

Ένδειξη WEEE (Ευρωπαϊκή Οδηγία 2012/19/ΕΕ)



Εντός της Ευρωπαϊκής Ένωσης

Η νομοθεσία της ΕΕ, όπως εφαρμόζεται σε κάθε Χώρα-Μέλος, ορίζει ότι η απόρριψη όλων των ηλεκτρικών και ηλεκτρονικών προϊόντων που φέρουν την ένδειξη (αριστερά) πρέπει να γίνεται ξεχωριστά από τα οικιακά απορρίμματα. Αυτό περιλαμβάνει οθόνες και ηλεκτρικά εξαρτήματα, όπως τα καλώδια σήματος ή ρεύματος. Όταν θα χρειαστεί να γίνει απόρριψη οθονών NEC, παρακαλούμε ακολουθήστε τις οδηγίες των τοπικών αρχών σας, ή ρωτήστε στο κατάστημα από όπου αγοράσατε το προϊόν ή, αν αυτό ισχύει στην περίπτωσή σας, ακολουθήστε το γραπτό συμφωνητικό ανάμεσα σε εσάς και την NEC.

Η ένδειξη στα ηλεκτρικά και ηλεκτρονικά προϊόντα εφαρμόζονται μόνο στις τρέχουσες Χώρες-Μέλη της Ευρωπαϊκής Ένωσης.

Εκτός της Ευρωπαϊκής Ένωσης

Αν επιθυμείτε να απορρίψετε μεταχειρισμένα ηλεκτρικά και ηλεκτρονικά προϊόντα, και βρίσκεστε εκτός της Ευρωπαϊκής Ένωσης, επικοινωνήστε με τις τοπικές αρχές σας, έτσι ώστε να συμμορφωθείτε με τη σωστή μέθοδο απόρριψης.