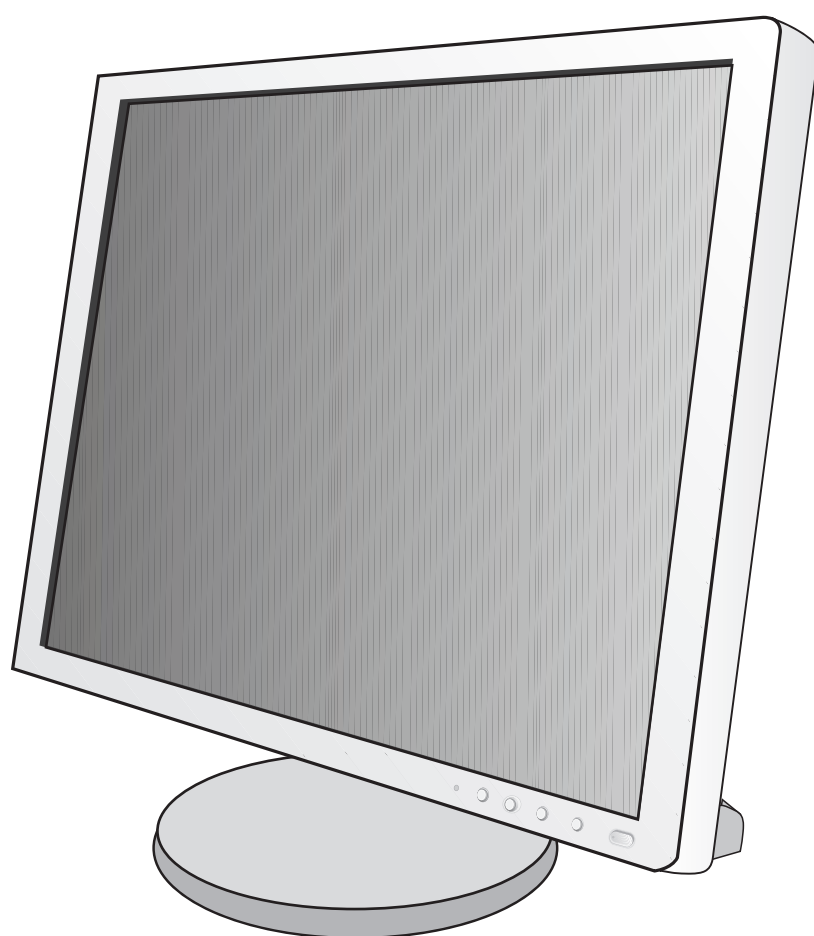


NEC

Asztali monitor

MultiSync EA193Mi

Használati útmutató



Keresse meg modelljének nevét a monitor hátoldalán lévő címkén.

Tárgymutató

FIGYELMEZTETÉS! FIGYELEM!	Magyar-1
Regisztrációs információk.....	Magyar-2
Javasolt használat	Magyar-3
Biztonsági óvintézkedések és karbantartás	Magyar-3
Ergonómia	Magyar-4
Az LCD-panel tisztítása.....	Magyar-4
A készülék burkolatának tisztítása.....	Magyar-4
Tartalomjegyzék	Magyar-5
Üzembe helyezés	Magyar-6
Vezérlőmenük.....	Magyar-11
Műszaki adatok.....	Magyar-16
Funkciók	Magyar-17
Hibaelhárítás	Magyar-18
Az Auto Brightness (Automatikus fényerő) funkció használata	Magyar-20
A gyártó cég újrafeldolgozási és energiaügyi tájékoztatója	Magyar-21



FIGYELMEZTETÉS!



TŰZ VAGY ÁRAMÜTÉS VESZÉLYÉNEK ELKERÜLÉSE ÉRDEKÉBEN NE TEGYE KI A MONITORT ESŐNEK VAGY NEDVESSÉGNEK. NE HASZNÁLJA A MONITOR PÓLUSHELYESEN KIALAKÍTOTT DUGÓJÁT HOSSZABBÍTÓ ZSINÓROS DUGALJBAN VAGY MÁS KIMENETI ALJZATBAN, AMENNYIBEN A DUGÓ VILLÁJA NEM ILLESZTHETŐ BE TELJESEN.

NE NYISSA KI A KÉSZÜLÉK HÁZÁT, MERT A TERMÉK BELSEJÉBEN NAGYFESZÜLTSGŰ ALKATRÉSZEK VANNAK. SZERVIZMŰVELETEKET CSAK KÉPESÍTETT SZAKEMBER VÉGEZHET.



FIGYELEM



FIGYELMEZTETÉS: AZ ÁRAMÜTÉS KOCKÁZATÁNAK CSÖKKENTÉSE ÉRDEKÉBEN A HÁLÓZATI VEZETÉKET FELTÉTLENÜL HÚZZA KI A FALI CSATLAKOZÓBÓL. AZ EGYSÉG TELJES ÁRAMTALANÍTÁSÁHOZ KÉRJÜK, HOGY HÚZZA KI A HÁLÓZATI VEZETÉKET AZ EGYSÉG HÁLÓZATI CSATLAKOZÓJÁBÓL. NE TÁVOLÍTSA EL A FEDŐLAPOT (VAGY A HÁTSÓ BURKOLATOT). A KÉSZÜLÉKBEN NEM TALÁLHATÓK FELHASZNÁLÓK ÁLTAL JAVÍTHATÓ ALKATRÉSZEK. SZERVIZMŰVELETEKET CSAK KÉPESÍTETT SZAKEMBER VÉGEZHET.



Ez a jel arra figyelmezteti a felhasználót, hogy az egységben található szigetetlen feszültség értéke elég nagy lehet ahhoz, hogy áramütést okozzon. Ezért az egységen belüli bármely alkatrész érintése veszélyes.



Ez a jelzés arra figyelmezteti a felhasználót, hogy ehhez az egységhez annak működésével és karbantartásával kapcsolatos fontos információkat mellékeltek. Ezért a problémák elkerülése érdekében gondosan olvassa el azokat.

FIGYELMEZTETÉS: Kérjük, hogy a monitorhoz az alábbi táblázat szerint mellékelt hálózati kábelt használja. Ha nem kapott hálózati kábelt ehhez a berendezéshez, forduljon a forgalmazóhoz. A többi esetben azt a fali kimenethez csatlakoztatható hálózati vezetékét használja, amelyet az adott országban engedélyeztek és megfelel az ország biztonsági előírásainak.

A dugvilla típusa	Észak-Amerika	Európai kontinens (az Egyesült Királyság nélkül)	Egyesült Királyság	Kínai	Japán
A dugvilla alakja					
Ország	USA/Kanada	EU (az Egyesült Királyság kivételével)	Egyesült Királyság	Kína	Japán
Tápfeszültség	120*	230	230	220	100

*A monitor 125-240 V tápellátással történő működtetéséhez olyan hálózati vezetékét használjon, amely megfelel az igénybe vett hálózati aljzat tápfeszültségének.

MEGJEGYZÉS: Ezt a terméket csak abban az országban javíthatja, ahol vásárolta.

A TCO-tanúsítvánnyal rendelkező monitoraink listáját és azok TCO-tanúsítványát (kizárólag angol nyelven) a következő weboldalon érheti el:

http://www.nec-display.com/global/about/legal_regulation/TCO_mn/index.html

A Windows a Microsoft Corporation bejegyzett védjegye. Az NEC az NEC Corporation bejegyzett védjegye. Az ErgoDesign az NEC Display Solutions Ltd. Ausztriában, a Benelux Államokban, Dániában, az Egyesült Királyságban, Franciaországban, Németországban, Norvégiában, Olaszországban, Spanyolországban és Svédországban bejegyzett védjegye.

ENERGY STAR az Egyesült Államokban bejegyzett védjegy.

Az összes többi márka és a termék nevek a saját tulajdonosaik védjegyeit vagy bejegyzett védjegyeit testesítik meg.

Az ENERGY STAR® Partnerként, a NEC Display Solutions of America, Inc. úgy ítélte meg, hogy ez a termék kielégíti az ENERGY STAR energia hatékonysággal kapcsolatos irányelveit. Az ENERGY STAR embléma feltüntetése nem azt jelenti, hogy az EPA bármely terméket vagy szolgáltatást jóváhagyott volna.

A DisplayPort és a DisplayPort megfelelőségi embléma a Video Electronics Standards Association védjegyei az Amerikai Egyesült Államokban és más országokban.



- A termék elsődleges rendeltetése az irodai vagy otthoni számítástechnikai műszaki berendezésként való használat.
- A termék számítógéphez csatlakoztatva működtethető kialakításának megfelelően, a televíziós vagy sugárzott műsorok megjelenítésére nem alkalmas.

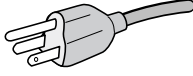


Regisztrációs információk

FCC Információk

1. Használja a MultiSync EA193Mi (L193QJ/EA193Mi/EA193Mi-BK) monitorhoz mellékelt megadott kábeleket, hogy ne zavarja a rádió- és televízió-vételt.

(1) A használni kívánt hálózati vezeték engedélyköteles, meg kell felelnie az Egyesült Államok biztonsági szabványainak, valamint a következőknek:

Hálózati kábel A csatlakozódugó formája	Árnyékolatlan, 3 eres  USA
--	---

(2) Kérjük, használja a mellékelt árnyékolt videokábelt.
Más kábelek és adapterek használata zavarhatja a rádió- és televízióadások vételét.

2. A berendezést bevizsgálták, és az FCC (Federal Communications Commission – Szövetségi Hírközlési Bizottság) 15. előírásának alapján megfelel a „B” osztályba sorolt digitális berendezésekre vonatkozó korlátozásoknak. Ezek a korlátozások otthoni környezetben megfelelő védelmet biztosítanak a káros vételi zavarok ellen. A berendezés képes rádiófrekvenciás energia termelésére, felhasználására és sugárzására, ezért, ha azt nem az utasításoknak megfelelően szerelik fel és használják, a rádióadások vételét kellemetlenül zavarhatja. Nincs azonban biztosíték arra, hogy egy adott környezetben nem keletkezik vételi zavar. Amennyiben a berendezés a rádiós vagy televíziós adás vételében kellemetlen zavart okoz, – ami a berendezés ki- és bekapcsolásával állapítható meg – javasoljuk, hogy próbálja meg a zavar megszüntetését az alábbi módszerek valamelyikével:

- Állítsa más irányba, illetve helyezze át a vevőantennát.
- Növelje a berendezés és a vevőberendezés közötti távolságot.
- Csatlakoztassa a berendezést egy olyan aljzathoz, amely a vevőberendezésétől eltérő áramkörön van.
- Forduljon segítségért a készülék forgalmazójához vagy egy tapasztalt rádió-/televízió-szerelőhöz.

Ha szükséges, további tanácsokért lépjen kapcsolatba a berendezés forgalmazójával vagy egy tapasztalt rádió-/televízió-szerelővel. A következő, az FCC által összeállított kiadvány hasznos információkkal szolgál: „A rádió- és televízió-vételi zavarok megállapítása és megszüntetése” Ez a kiadvány a következő címen szerezhető be: U.S. Government Printing Office, Washington, D.C., 20402, Raktári szám: 004-000-00345-4.

Megfelelőségi nyilatkozat

Ez a berendezés megfelel az FCC Előírások 15. részének. A berendezés működtetésének két feltétele van. (1) A berendezés nem okozhat kellemetlen zavart és (2) a berendezésnek minden vételi zavart el kell viselnie, beleértve az esetleg szabálytalan működést okozó vételi zavart is.

Felelős jogi személy az Egyesült Államokban:	NEC Display Solutions of America, Inc.
Cím:	500 Park Boulevard, Suite 1100
	Itasca, Illinois 60143
Telefon:	(630) 467-3000

A termék típusa:	Monitor
A berendezés besorolása:	„B” osztályba sorolt perifériaegység
Modellek:	MultiSync EA193Mi (L193QJ/EA193Mi/EA193Mi-BK)



Kijelentjük, hogy a fent megnevezett berendezés megfelel az FCC Előírásaiban meghatározott műszaki standardoknak.

Javasolt használat

Biztonsági óvintézkedések és karbantartás



AZ LCD SZÍNES MONITOR OPTIMÁLIS TELJESÍTMÉNYE
ÉRDEKÉBEN JEGYEZZE MEG A BEÁLLÍTÁSRA ÉS
HASZNÁLATRA VONATKOZÓAN A KÖVETKEZŐKET:



- **NE NYISSA FEL A MONITORT!** A készülék belsejében nincsenek a felhasználó által szervizelhető alkatrészek, és a fedőlapok felnyitása vagy eltávolítása veszélyes áramütéssel vagy egyéb kockázattal járhat. Szervizelési igényével forduljon képesített szakemberhez.
- Ne öntsön semmilyen folyadékot a berendezésre, és ne használja azt víz közelében.
- Ne helyezzen semmilyen tárgyat a berendezés réseibe, mivel ezek veszélyes, feszültség alatt levő pontokhoz érhetnek hozzá. Ez káros vagy végzetes következménnyel járhat, áramütést, tüzet vagy a berendezés meghibásodását okozhatja.
- Ne helyezzen nehéz tárgyat a hálózati vezetékre. A vezeték sérülése áramütést vagy tüzet okozhat.
- Ne helyezze ezt a terméket lejtős vagy instabil kocsira, állványra vagy asztalra, mert a monitor leeshet és ezzel súlyosan megrongálódhat.
- A használni kívánt hálózati kábel engedélyköteles, és meg kell felelnie az Ön országában érvényes biztonsági szabványoknak. (Európában a H05VV-F 3G 0,75 mm²-es típus használata javasolt).
- Az Egyesült Királyságban a Brit Szabvány szerinti fekete (5 amperes), biztosítókkal ellátott egybeöntött csatlakozós hálózati vezeték használata ajánlott ehhez a készülékhez.
- Ne helyezzen el semmilyen tárgyat a monitoron, és ne használja fedett helyiségen kívül.
- Ne hajlítsa meg a hálózati vezetéket.
- Ne használja a monitort magas hőmérsékletű, párás, poros vagy olajos környezetben.
- Ne takarja le a monitor nyílásait.
- A vibráció károsíthatja a háttérvilágítást. Ne telepítse a monitort olyan helyre, ahol állandó vibrációnak lenne kitéve.
- Ha a monitor vagy az üveglap eltörik, ne érjen a folyadékkristályhoz, és óvatosan kezelje a készüléket.
- Az LCD monitor földrengés vagy más rázkódás általi felborulásából következő sérülésének megelőzése érdekében azt feltétlenül stabil helyre állítsa fel, és tegye meg a leesés megakadályozásához szükséges intézkedéseket.

A következő körülmények esetén azonnal kapcsolja ki az áramellátást, húzza ki a monitor vezetékét a fali aljzatból, majd lépjen kapcsolatba képesített szervizszeméllyel. A monitor leeshet, tüzet vagy áramütést okozhat a következő feltételek melletti használat során:

- Ha a monitorállvány megrepedt vagy lepattozott.
- Ha a monitor rázkódásnak volt kitéve.
- Ha a monitornak szokatlan szaga van.
- Ha megsérült a hálózati vezeték vagy a fali dugó.
- Ha a monitorba folyadék ömlött vagy tárgyak estek bele.
- Ha a monitort eső vagy víz érte.
- Ha a monitort leejtette vagy a háza megsérült.
- Ha a monitor a kezelési utasítások betartása mellett sem működik megfelelően.



FIGYELEM

- Tegye lehetővé a kielégítő szellőzést a monitor körül, hogy a hő megfelelően távozhasson. Ne zárja el a szellőzőnyílásokat, és ne állítsa a monitort hősugárzó vagy más hőforrás közelébe. Semmit ne tegyen a monitor tetejére.
- Az áramforrásról való leválasztás elsődleges módszere a hálózati vezeték aljzatból történő kihúzása. A monitort olyan hálózati csatlakozó közelébe kell helyezni, amely könnyen hozzáférhető.
- Szállítás közben óvatosan járjon el. A csomagolóanyagot őrizze meg a jövőbeli szállításokhoz.
- Szállítás, felszerelés és beállítás közben ne érintse meg az LCD-panel felületét. Az LCD-panelre gyakorolt nyomás komoly károsodást okozhat.

Utánvilágítás: Utánvilágításnak azt a jelenséget nevezzük, amikor a képernyőn az előző kép maradéka vagy „szellemképe” látható. Noha az LCD monitorok utánvilágítása – a CRT monitoroktól eltérően – nem tartós, az állandó képek hosszantartó megjelenítése kerülendő.

Az utánvilágítás csökkentése érdekében kapcsolja ki a monitort annyid időre, amíg az előző kép látszott. Ha például egy kép egy óráan keresztül volt a monitoron és annak szellemképe megmaradt, a kép törléséhez kapcsolja ki a monitort egy órára.

MEGJEGYZÉS: Mint a többi személyes használatú megjelenítőeszköz esetében, azokra az időszakokra, amelyeknek során a képernyőn nem folynak műveletek, az NEC DISPLAY SOLUTIONS rendszeres időközönként mozgó képernyővédő használatát javasolja, ha illetve ha nincs szükség rá, akkor a monitort ki kell kapcsolni.



A MONITOR HELYES ELHELYEZÉSE ÉS BEÁLLÍTÁSA CSÖKKENTHETI
A SZEM, VÁLL ÉS NYAK FÁRADÁSÁT. A MONITOR ELHELYEZÉSEKOR
ELLENŐRIZZE A KÖVETKEZŐKET:



- Az optimális teljesítmény eléréséhez a képernyőnek 20 perces bemelegedésre van szüksége.
- Úgy állítsa be a monitort, hogy a képernyő felső széle a szem magasságában, vagy kicsit alatta legyen. A képernyő közepére fókuszált szemeknek enyhén lefelé kell nézniük.
- A monitort szemétől legalább 40 centiméterre (15,75 hüvelyk), és legfeljebb 70 centiméterre (27,56 hüvelyk) helyezze el. Az optimális távolság 50 centiméter (19,69 hüvelyk).
- Rendszeresen pihentesse a szemeit úgy, hogy egy legalább 6 méterre lévő tárgyat néz. Gyakran pislogjon.
- A csillogás és tükröződés csökkentése érdekében a monitort az ablakhoz vagy más fényforráshoz képest 90°-os szögben helyezze el. A monitort úgy állítsa be, hogy a mennyezetvilágítás ne tükröződjön a képernyőn.
- Ha a tükröződő fénytől nehezen látja a képernyőt, használjon tükröződésmentes monitorszűrőt.
- Az LCD monitor felületét nem bolyhosodó, karcmentes textillal tisztítsa. Ne használjon tisztítószert vagy üvegtisztítót!
- Az olvashatóság javítása érdekében állítson a monitor fényerő- és kontrasztvezérlőin.
- Az irattartót a képernyő közelében helyezze el.
- A billentyűzet használata közben történő fejforgatás csökkentése érdekében helyezze azt a tárgyat, amit néz (képernyő vagy referencia anyag) közvetlenül maga elé.
- A szellemkép (maradványkép, utánvilágítás) elkerülése érdekében ne jelenítsen meg fix mintákat hosszabb ideig a monitoron.
- Rendszeresen ellenőriztesse látását.

Ergonómia

A lehető legjobb ergonómiai körülmények eléréséhez a következőket ajánljuk:

- A szemfáradás elkerülése érdekében mérsékelt fényerőt állítson be. Fényerő összehasonlításához helyezzen egy fehér papírlapot az LCD képernyő mellé.
- A Kontrasztot ne állítsa maximális értékre.
- Használja az előre beállított méret- és pozícióvezérlőket standard jelekkel.
- Használja az előre beállított színbeállításokat.
- Használjon nem sorváltott, 60 Hz-es függőleges frekvenciájú jeleket.
- Ne használja az elsődleges kék színt sötét háttér ellenében, mivel nehezen látható, és a nem megfelelő kontraszt a szem kifáradását okozhatja.

Az LCD-panel tisztítása

- Ha az LCD porossá válik, puha ruhával finoman törölje le.
- Ne dörzsölje durva vagy kemény anyaggal az LCD panelt.
- Ne nyomja meg az LCD felületét.
- Ne használjon szerves savat tartalmazó tisztítószert, mivel az az LCD felületének károsodását vagy elszíneződését okozhatja.

A készülék burkolatának tisztítása

- Húzza ki az hálózati kábelt az aljzatból.
- Óvatosan törölje le a házat egy puha ronggyal.
- A ház megtisztításához semleges tisztítószert és vízzel nedvesítse meg a törlőrongyot, törölje le a házat, majd száraz ronggyal törölje át.

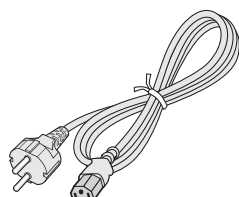
MEGJEGYZÉS: A burkolat felületét több különféle műanyag alkotja. NE tisztítsa benzinnel, hígítóval, lúgos tisztítószert, alkoholos tisztítószert, ablaktisztítóval, viasszal, polírozó tisztítószert, mosóporral vagy rovarirtóval. A ház ne legyen hosszabb ideig gumival vagy vinillel érintkezésben. Ezek a folyadékok és anyagok a festék károsodását, repedezését vagy leválását okozhatják.

Az egészséges munkahelyi környezet kialakítására vonatkozó további részletes információt (ANSI-HFS 100-2007 számú, a számítógépes munkaállomások humán tényezőiről, mint tervezési szempontokról szóló szabvány) írásban kérje a Nemzetközi Ergonómiai Társaságtól (The Human Factors Society, Inc.) P.O. Box 1369, Santa Monica, California 90406.

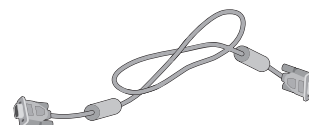
Tartalomjegyzék

Az Ön új NEC monitorának dobozában* a következőket találja:

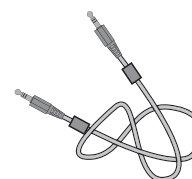
- MultiSync monitor
- Hálózati kábel*¹
- Talp
- Videokábel (DVI-D – DVI-D kábel)
- Videokábel (mindkét végén 15 érintkezős mini D-SUB csatlakozóval)
- Hangkábel (ø 3,5 sztereó jack)
- Beállítási kézikönyv



Hálózati kábel*¹



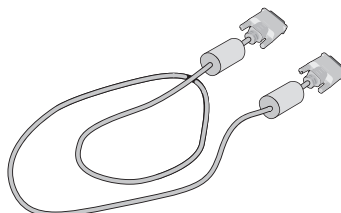
Mindkét végén 15 érintkezős mini D-SUB csatlakozóval ellátott kábel



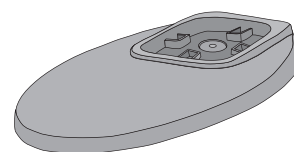
Hangkábel



Beállítási kézikönyv



DVI-D – DVI-D kábel



Talp

* A monitor jövőbeni csomagolása vagy szállítása érdekében ne dobja el az eredeti dobozt és csomagolóanyagot.

*¹ A mellékelt hálózati kábelek száma és típusa attól függ, hogy az LCD monitort mely országba szállítják. Egnél több mellékelt hálózati kábel esetén azt a fali kimenethez csatlakoztatható hálózati vezetékét használja, amelyet az adott országban engedélyeztek és megfelel az adott ország biztonsági előírásainak.

Üzembe helyezés

A talp rögzítése az LCD-állványhoz:

1. Helyezze a monitort előlapjával lefelé egy nem karcoló felületre (**1. ábra**).

MEGJEGYZÉS: Legyen óvatos, ha a monitort az elülső oldalára fekteti, hogy az elől lévő szabályozó gombok ne sérüljenek.

2. Fordítsa el az állványt 90 fokkal az **1. ábrán** látható módon.

MEGJEGYZÉS: Az állványt óvatosan húzza ki.

3. Csatlakoztassa a talpat az állványhoz, majd húzza meg kellően a talp alján található csavart (**2. ábra**).

MEGJEGYZÉS: Ha a monitort újra be kell csomagolnia, akkor ezt az eljárást fordítva végezze el.

Az LCD monitor és számítógépe összekapcsolásához kövesse az alábbi utasításokat:

MEGJEGYZÉS: Telepítés előtt mindenképpen olvassa el a „Javasolt használat” (3. oldal) című részt.

A mellékelt tartozékok az LCD monitor szállítási országától függenek.

1. Kapcsolja ki a számítógépet.

2. **DVI digitális kimenettel ellátott PC vagy MAC típusú számítógépek esetén:**

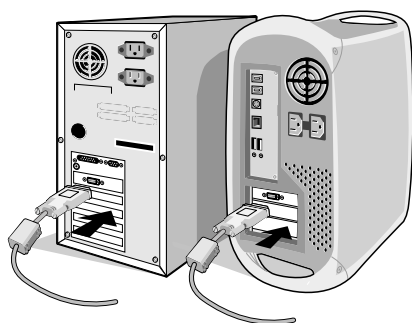
Csatlakoztassa a DVI jelkábelt a számítógépben található videokártya csatlakozójához (**A.1. ábra**). Húzza meg az összes csavart.

Analóg kimenettel ellátott PC számítógép esetén: Csatlakoztassa a 15 érintkezős mini D-SUB jelkábelt a számítógép videokártya-csatlakozójához (**A.2. ábra**).

MAC számítógép esetén: Csatlakoztassa a Macintosh kábeladaptert a számítógéphez, majd illesse a 15 érintkezős mini D-SUB jelkábelt a Macintosh kábeladapterhez (**A.3. ábra**).

MEGJEGYZÉS: Egyes Macintosh számítógépek esetében nincs szükség kábeladapterre.

DisplayPort kimenettel rendelkező PC számítógép esetén: Csatlakoztassa a DisplayPort kábelt a számítógépben található videokártya csatlakozójához (**A.4. ábra**).

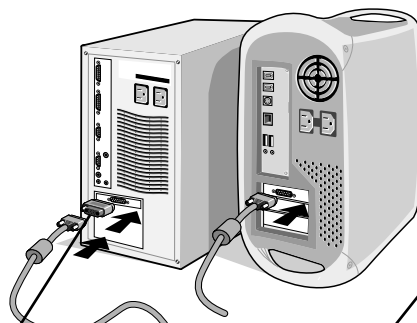


A.1. ábra



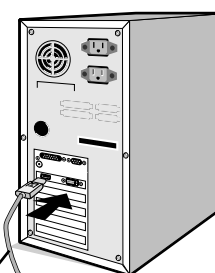
A.2. ábra

Macintosh
kábeladapter



A.3. ábra

DisplayPort kábel



A.4. ábra

MEGJEGYZÉS: 1. DisplayPort emblémával ellátott DisplayPort kábelt használjon.

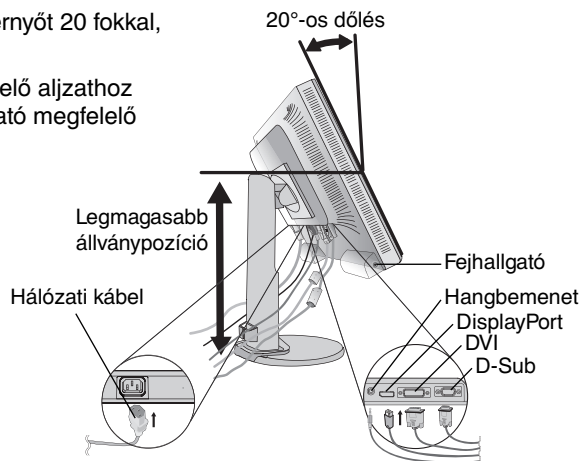
2. A DisplayPort kábel eltávolításakor a zár feloldásához tartsa lenyomva a felső gombot.

3. Két kezét helyezze a monitor két oldalára, billentse meg az LCD képernyőt 20 fokkal, majd emelje fel a legmagasabb helyzetbe.

4. Csatlakoztassa az összes kábelt a monitor hátlapján található megfelelő aljzathoz (**B.1. ábra**). Csatlakoztassa a fejhallgatót a monitor bal oldalán található megfelelő aljzathoz (**B.1. ábra**).

MEGJEGYZÉS: A nem megfelelő kábelek csatlakozása rendellenes működéshez, a megjelenítés minőségének romlásához, illetve az LCD-modul alkatrészeinek károsodásához vezethet, és/vagy lerövidítheti modul élettartamát.

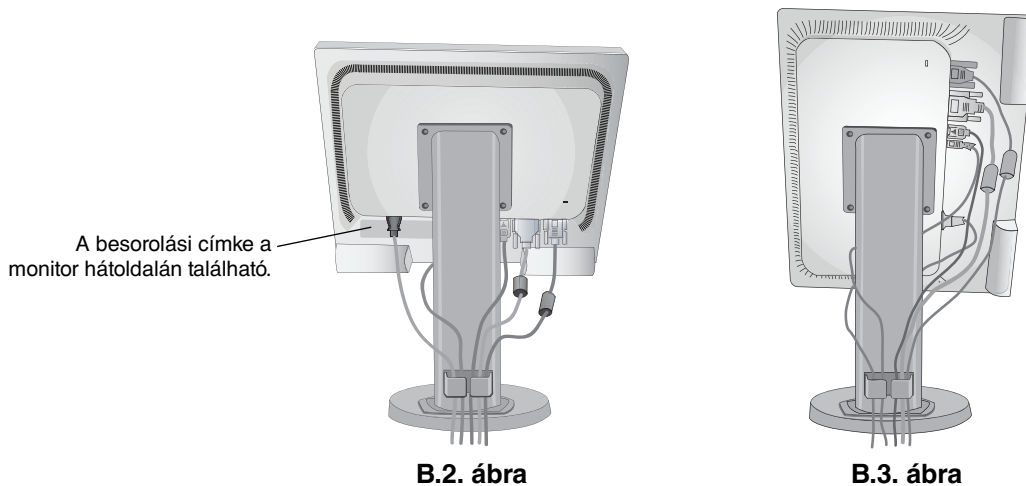
MEGJEGYZÉS: Ha a hangerőszabályzó és a hangszínsabályzó beállításait bármilyen irányban módosítja a központi pozícióhoz képest, az növelheti a fül- vagy fejhallgató kimeneti feszültségét, így a hangnyomás szintjét is.



B.1. ábra

5. A videojelkábel és a tápkábel helyezze el az állványon lévő lyukak között, lásd: **B.2/B.3 ábra**.

A modellnév a címkén található.



6. Csatlakoztassa a hálózati kábel egyik végét a monitoron található váltakozóáramú bemenethez, másik végét pedig a hálózati aljzatba illessze.

MEGJEGYZÉS: A megfelelő hálózati kábel kiválasztásával kapcsolatban lásd ennek a kézikönyvnek a Figyelmeztetés című részét.

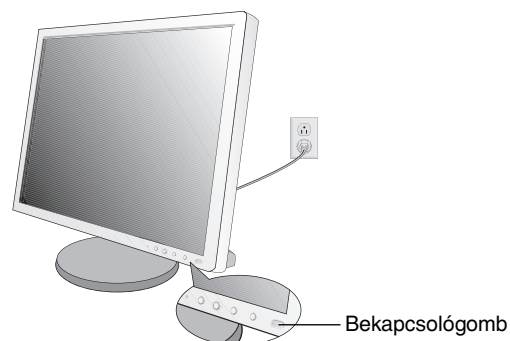
7. Kapcsolja be a számítógépet, majd az előlapi bekapcsológomb megnyomásával kapcsolja be a monitort (**C.1. ábra**).

8. A Beavatkozás nélküli automatikus beállítás funkció első bekapcsoláskor automatikusan beállítja a monitor optimális működését. A további beállításokhoz használja a következő OSD-vezérlőket:

- AUTO CONTRAST (Automatikus kontraszt) (csak analóg bemenet esetén)
- AUTO ADJUST (Automatikus beállítás) (csak analóg bemenet esetén)

Ezeknek az OSD-vezérlőknek a részletes ismertetését lásd a jelen Felhasználói kézikönyv **Vezérlőmenük** című fejezetében.

MEGJEGYZÉS: Bármilyen probléma esetén lásd a jelen Felhasználói kézikönyv **Hibaelhárítás** című fejezetét.



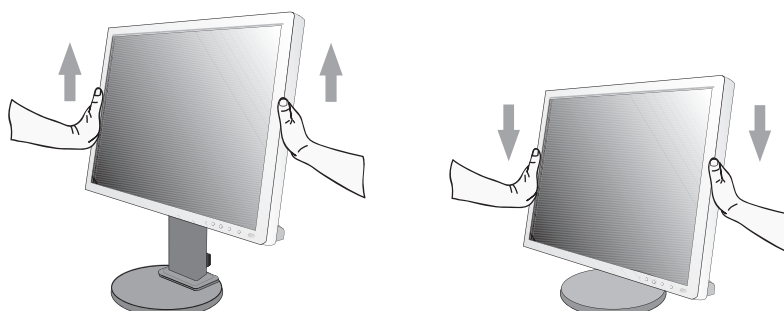
C.1. ábra

A képernyő emelése és leeresztése

A monitor álló és fekvő helyzetben emelhető, illetve leereszthető.

A képernyő emeléséhez vagy süllyesztéséhez fogja meg kezével a monitor mindkét oldalát, majd emelje fel, illetve süllyessze le a kívánt magasságra (**RL.1. ábra**).

MEGJEGYZÉS: A monitor képernyőjének emelését és leeresztését óvatosan végezze.



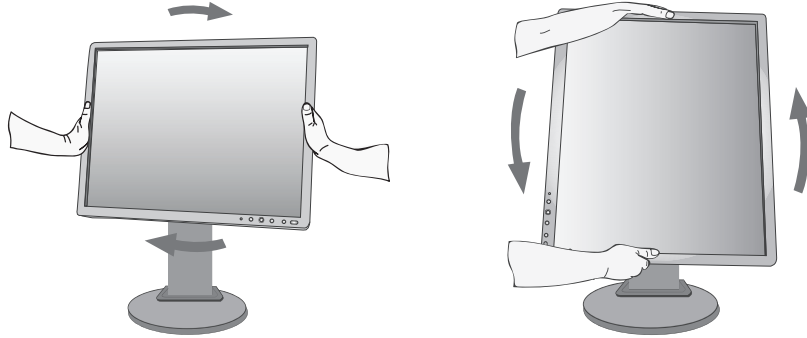
RL.1. ábra

A képernyő elforgatása

Elforgatás előtt húzza ki a hálózati kábelt és az összes vezetéket, majd emelje fel a képernyőt a legmagasabbra, és döntse meg, hogy ne ütődjön hozzá az asztalhoz és ne csípje be az ujjait.

A képernyő megemeléséhez fogja meg a monitor mindkét oldalát, és emelje fel a legmagasabb állásba **(RL.1. ábra)**.

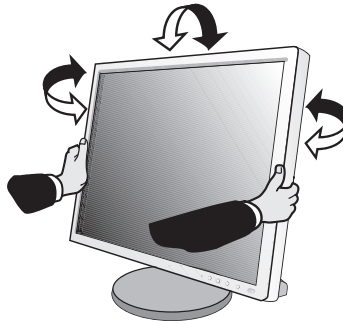
A képernyő elforgatásához két kezét helyezze a monitor két oldalára, és fekvőből álló helyzetbe állításhoz az óramutató járásával megegyező, állóból fekvő helyzetbe pedig az óramutató járásával ellentétes irányban fordítsa el a képernyőt **(R.1. ábra)**.



R.1. ábra

Döntés és elforgatás

Fogja meg a monitor képernyőjének felső és alsó szélét, majd igény szerint állítsa be dőlésszöget és a monitor elforgatási szögét **(TS.1. ábra)**.



TS.1. ábra

MEGJEGYZÉS: A monitor képernyőjének döntését és elforgatását óvatosan végezze.

Rugalmas kar felszerelése

Ez az LCD monitor rugalmas karra szerelve is használható.

A monitor másfajta rögzítési módhoz való előkészítése:

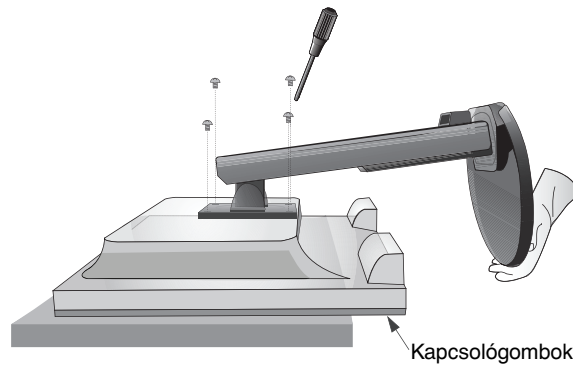
- Kövesse a monitortartó gyártója által leírt utasításokat.
- Az állványnak a biztonsági előírások betartása érdekében el kell bírnia a monitor súlyát, és UL minősítéssel kell rendelkeznie.

A monitor állványának eltávolítása másfajta rögzítési módszer előkészítése céljából

A monitor másfajta rögzítési módhoz való előkészítése:

1. Húzza ki az összes kábelt.
2. Fogja meg a monitor mindkét oldalát, és emelje fel a legmagasabb állásba.
3. Helyezze a monitort előlapjával lefelé karcolásmentes felületre (**S.1. ábra**).

MEGJEGYZÉS: Legyen óvatos, ha a monitort az elülső oldalára fekteti, hogy az elől lévő szabályozó gombok ne sérüljenek.



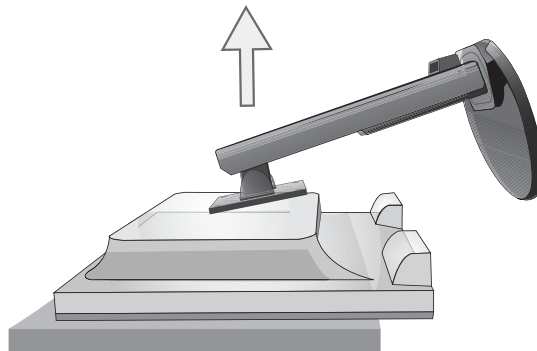
S.1. ábra

4. Csavarja ki a 4 csavart, amely az állványt a monitorhoz rögzíti (**S.1. ábra**).

MEGJEGYZÉS: A csavarok eltávolításakor az állvány leesésének elkerülése érdekében támassza azt alá a kezével.

5. Vegye le az állványt (**S.2. ábra**).
6. A monitor most már készen áll másfajta rögzítéshez.
7. Csatlakoztassa a kábeleket a monitor hátoldalához.

MEGJEGYZÉS: A monitor állványának levételekor óvatosan járjon el.



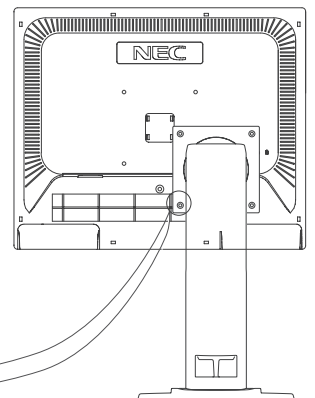
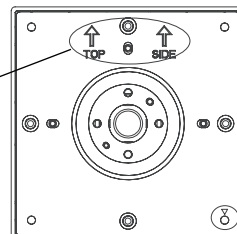
S.2. ábra

8. Az állvány visszahelyezéséhez ismételje meg a fenti eljárást fordított sorrendben.

MEGJEGYZÉS: Csak a VESA (Video Elektronikai Szabványok Szövetsége) által jóváhagyott alternatív rögzítési módszert használjon. Óvatosan járjon el a monitor állványának levételekor.

MEGJEGYZÉS: Az állvány visszaüllesztésekor állítsa szembe az állvány „TOP SIDE” (FELSŐ OLDAL) jelét a monitor felső oldalával.

„TOP SIDE” (FELSŐ OLDAL) jelölés
Kérjük, illessze hozzá a monitor felső oldalát

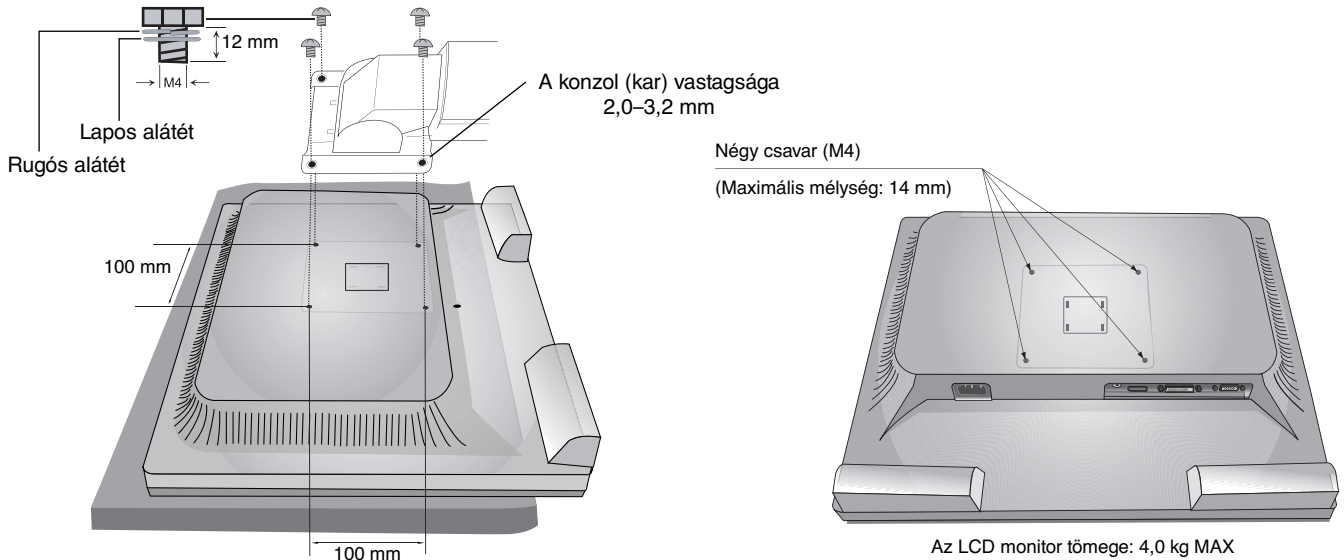


Rugalmas tartókar

Ez az LCD monitor rugalmas karra szerelve is használható.

1. Az állvány levételéhez kövesse „A monitor állványának eltávolítása másfajta rögzítési módszer előkészítése céljából” című részben szereplő utasításokat.
2. A kar monitorhoz való rögzítéséhez használja az állványból eltávolított 4 csavart vagy a megjelölt csavarokat (**F1. ábra**).

Figyelmeztetés: A monitor vagy az állvány sérülésének elkerülése érdekében CSAK a megjelölt csavarokat (**F1. ábra**), vagy azokat a csavarokat használja (4 db), amelyeket az állványból eltávolított.
A biztonsági előírások betartása érdekében a monitor csak olyan karra szerelhető, amely garantálja a szükséges, azaz a monitor súlyának megfelelő stabilitást. Az LCD monitor csak jóváhagyott (például TUEV GS-jelzésű) karral használható.



F1. ábra

Vezérlőmenük

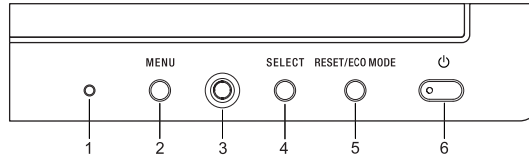
A monitor előlapján található képernyőmenü vezérlőgombok működése a következő:

A képernyőmenü használatához nyomja le bármelyik vezérlőgombot (MENÜ, Bal, Jobb, Lefelé, Felfelé).

A jelmemenet megváltoztatásához nyomja le a SELECT (KIVÁLASZTÁS) gombot.

Az energiatakarékos üzemmód változtatásához nyomja meg a RESET/ECO MODE (Visszaállítás/Energiatakarékos üzemmód) gombot.

MEGJEGYZÉS: A jelmemenet módosításához lépjen ki az OSD menüből.



Button	Menü
1 Környezeti fény-érzékelő	Érzékeli a környezeti fény erősségét, lehetővé téve, hogy a monitor elvégezze a különböző beállításokat, ezáltal a monitor nézése kellemesebb élményt nyújt. Ne takarja le ezt az érzékelőt.
2 MENU (MENÜ)	Megnyitja az OSD menüt. Kilép az OSD menü almenüjéből. Kilép az OSD menüből.
3 Négyirányú gomb Fel Balra Le Jobbra	Bal/Jobb Jobbra és balra léptet az OSD vezérlőmenüben. Az állítószámváltozóval balra, illetve jobbra mozgatja a beállítás növelésére vagy csökkentésére. Kikapcsolt képernyőmenü esetén a BRIGHTNESS (FÉNYERŐ) közvetlen beállítására használható*. A képernyőmenübe lép be, ha a HOT KEY (GYORSBEÁLLÍTÓ GOMB) beállítása OFF (KI). Le/Fel Fel és le léptet az OSD vezérlőmenüben. Az OSD vezérlőmenün kívül a VOLUME (HANGERŐ) közvetlen beállítására használható*. A képernyőmenübe lép be, ha a HOT KEY (GYORSBEÁLLÍTÓ GOMB) beállítása OFF (KI).
4 SELECT (KIVÁLASZTÁS)	Belép az OSD menübe. Belép az OSD almenükbe. Az OSD képernyőmenün kívül a bemeneti jelforrás váltására használható.
5 RESET/ECO MODE (VISSZAÁLLÍTÁS/ ENERGIATAKARÉKOS ÜZEMMÓD)	A gyári alapbeállításoknak megfelelően visszaállítja az OSD menü beállításait. A különböző ECO MODE (ENERGIATAKARÉKOS ÜZEMMÓD) beállítások között vált. Kikapcsolt képernyőmenü mellett 3 másodpercig nyomva tartva működésbe hozza az Automatikus beállítás funkciót (csak analóg bemenet használata esetén)*.
6 Főkapcsoló	Be- és kikapcsolja a monitort.

* Kikapcsolt HOT KEY (GYORSBILLENTYŰ) funkció esetén ez a funkció nem működik.



ENERGIATAKARÉKOSSÁGI BEÁLLÍTÁSOK

BRIGHTNESS (FÉNYERŐ)

A teljes kép és a háttér fényerejének beállítása.

Ha az ECO MODE (ENERGIATAKARÉKOS ÜZEMMÓD) beállítása 1 vagy 2, megjelenik a CARBON FOOTPRINT (SZÉN-DIOXID-KIBOCSÁTÁS) sáv.

CONTRAST (KONTRASZT)

A teljes kép és a háttér fényerejének bemenő jelszinthez igazodó beállítása.

ECO MODE (ENERGIATAKARÉKOS ÜZEMMÓD)

A fényerő szintjének csökkentésén keresztül csökkenti a felhasznált energia mennyiségét.

OFF (KI): Nincs funkció.

1: A fényerő változó tartományát 0% és 80% közé állítja be.

Ezzel a beállítással a fényerő olyan tartományba hozható, melynél az energiafogyasztás a maximális fényerő-beállításhoz képest 10%-kal csökken.

2 (40% POWER SAVINGS (OS ENERGIAMEGTAKARÍTÁS)): A fényerő változó tartományát 0% és 40% közé állítja be. Ezzel a beállítással a fényerő olyan tartományba hozható, melynél az energiafogyasztás a maximális fényerő-beállításhoz képest 40%-kal csökken.

Amikor ezt a funkciót bekapcsolja, a fényerősség-szabályozó sáv mellett megjelenik a CARBON FOOTPRINT (SZÉN-DIOXID-KIBOCSÁTÁS) sáv.

MEGJEGYZÉS: Ha a DV MODE (DV-MÓD) beállítása DYNAMIC (DINAMIKUS), ez a funkció nem aktív.

Ha a Color Control System (Színkezelési rendszer) beállítása DICOM SIM (DICOM SZIMULÁCIÓ), ez a funkció nem aktív.

AUTO BRIGHTNESS (AUTOMATIKUS FÉNYERŐ)

OFF (KI): Nincs funkció.

1 (AMBIENT LIGHT (KÖRNYEZETI FÉNY)): A környezet fényerőszintjének érzékelésével a fényerőt automatikusan optimális szintre állítja*1.

*1: Az „Auto Brighthness” („Automatikus fényerő”) funkcióval kapcsolatos bővebb információk a 20. oldalon találhatóak.

2 (WHITE CONTENT (FEHÉRTARTALOM)): A fényerőt a megjelenített fehér terület alapján automatikusan az optimális fényerőértékre állítja.

A környezeti fényerősség érzékelőjének (környezetifény-érzékelő) nincs funkciója.

3 (AMBIENT + CONTENT (KÖRNYEZETI + TARTALOM)): A fényerőt a megjelenített fehér terület alapján automatikusan optimális értékre állítja, a környezetifény-érzékelő segítségével meghatározva a környezet fényerőszintjét.

MEGJEGYZÉS: Ha a DV MODE (DV-MÓD) beállítása DYNAMIC (Dinamikus), ez a mód nem aktív.
Ha a Color Control System (Színkezelési rendszer) beállítása DICOM SIM (DICOM SZIMULÁCIÓ), ez a funkció nem aktív.

BLACK LEVEL (FEKETE SZINT)

A fekete szintet állítja be.

OFF MODE SETTING (KIKAPCSOLÁSI ÜZEMMÓD BEÁLLÍTÁSA)

Az Intelligens energiakezelő lehetővé teszi, hogy bizonyos téltlenségi időtartam elteltével a monitor energiatakarékos üzemmódba lépjen.

Az OFF MODE (KIKAPCSOLÁSI ÜZEMMÓD) kétféleképpen állítható be:

STANDARD (NORMÁL): A bemeneti jel elvesztésekor a monitor automatikusan energiatakarékos üzemmódba vált.

SENSOR (ÉRZÉKELŐ): A monitor energiatakarékos üzemmódba vált, ha a környezeti fény erőssége az Ön által beállított szint alá esik. A szint az OFF MODE (KIKAPCSOLÁSI ÜZEMMÓD) érzékelő-beállításánál állítható.

A monitor elején található tápellátás jelző LED energiatakarékos üzemmódban sötétkék színben világít, majd a POWER (TÁPELLÁTÁS) gomb kivételével bármelyik előlapi gomb megnyomására visszaáll normál üzemmódra.

Amikor a környezeti fény erőssége eléri a szokásos szintet, a monitor automatikusan visszatér normál üzemmódba.

SENSOR SETTING (ÉRZÉKELŐ BEÁLLÍTÁSA) (OFF MODE SETTING – KIKAPCSOLÁSI ÜZEMMÓD BEÁLLÍTÁSA)

Beállítja a környezetifény-érzékelés sötétedésérzékelési küszöbszintjét, és megjeleníti a pillanatnyi érzékelt értéket.

START TIME (KEZDÉSI IDŐ) (OFF MODE SETTING – KIKAPCSOLÁSI ÜZEMMÓD BEÁLLÍTÁSA)

Beállítja az alacsony energiafogyasztási szintre történő váltás előtti várakozási időt a környezetifény-érzékelő általi sötétedésérzékelés esetére.

DV MODE (DV-MÓD)

A Dynamic Visual Mode (Dinamikus vizuális üzemmód) beállítása az alábbiak közül választható:

STANDARD (NORMÁL): Standard beállítás.

TEXT (SZÖVEG): Ennél a beállításnál a betűk és vonalak élesek, a normál szövegszerkesztési és táblázatkezelési feladatokhoz ez a legalkalmasabb beállítás.

MOVIE (FILM): Ez a beállítás kiemeli a sötét tónusokat, filmnézéshez a legalkalmasabb beállítás.

GAMING (JÁTÉKOK): A teljes árnyalatok élesebb megjelenítése, kiválóan alkalmas élénk, színes képeket tartalmazó játékokhoz.

PHOTO (FOTÓ): Optimális kontrasztot eredményező beállítás, elsősorban állóképekhez.

DYNAMIC (DINAMIKUS): A fényerőt a képernyő fekete területeinek érzékelésével beállító és optimalizáló üzemmód.

MEGJEGYZÉS: Ha a Color Control System (Színkezelési rendszer) beállítása DICOM SIM (DICOM SZIMULÁCIÓ), ez a funkció nem aktív.

Használja a STANDARD (NORMÁL) értéket a TCO környezetvédelmi tanúsítványnak való megfeleléshez.



SCREEN (KÉPERNYŐ, csak analóg bemenet esetén)

AUTO ADJUST (AUTOMATIKUS BEÁLLÍTÁS)

Automatikusan beállítja a képpozíciót, a H.SIZE (VÍZSZINTES MÉRET) és a FINE (FINOMBEÁLLÍTÁS) okat.

AUTO CONTRAST (AUTOMATIKUS KONTRASZT)

Képbeállítást végez a szabványostól eltérő videobemenetekhez.

LEFT/RIGHT (BALRA/JOBBRA)

Az LCD megjelenítési területén belül beállítja a vízszintes képpozíciót.

DOWN/UP (LE/FEL)

Az LCD megjelenítési területén belül beállítja a függőleges képpozíciót.

H.SIZE (VÍZSZINTES MÉRET)

A beállítás növelésével vagy csökkentésével állíthatja be a vízszintes méretet.

Ha az „AUTO ADJUST” („AUTOMATIKUS BEÁLLÍTÁS”) funkció által beállított kép nem kielégítő, akkor a „H.SIZE” („VÍZSZINTES MÉRET”) opcióval további beállításra van lehetőség (képpont órajel). Ehhez egy Moiré tesztra használható. A funkcióval megváltoztathatja a kép szélességét. A képet a BALRA/JOBBRA gombbal állíthatja a képernyő közepére. A nem megfelelően kalibrált H.SIZE (VÍZSZINTES MÉRET) beállítás a bal oldali rajzon látható eredményt adja. A képnek homogénnek kell lennie.

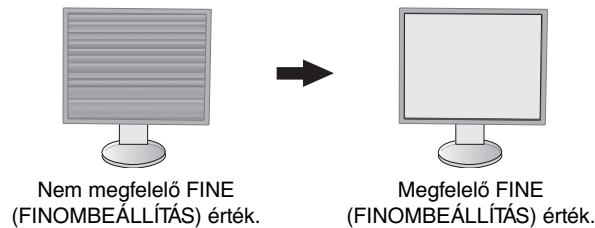


FINE (FINOMBEÁLLÍTÁS)

A beállítás növelésével vagy csökkentésével a fókuszt, a kép tisztaságát és a képstabilitást javíthatja.

Ha az „AUTO ADJUST” („AUTOMATIKUS BEÁLLÍTÁS”) és a „H.SIZE” („VÍZSZINTES MÉRET”) funkciók által beállított kép nem kielégítő, akkor a „FINE” („FINOMBEÁLLÍTÁS”) funkcióval végezhet finombeállítást a képen.

Ehhez egy Moiré tesztra használható. A nem megfelelően kalibrált FINE (FINOMBEÁLLÍTÁS) paraméter a bal oldali rajzon látható eredményt adja. A képnek homogénnek kell lennie.



Szín

Color Control System (Színkezelési rendszer): A szín-előbeállítással a kívánt színbeállítás választható ki (az sRGB és NATIVE (EREDETI) szín-előbeállítások szabványosak és nem módosíthatók).

1, 2, 3, 5: Kiválasztástól függően növeli vagy csökkenti a vörös, zöld, illetve kék színösszetevőt. A szín változása megjelenik a képernyőn, és a változtatás iránya (növekedés vagy csökkenés) megjelenik a sávokon.

NATIVE (EREDETI): Az LCD-panel által megjelenített, nem módosítható eredeti szín.

sRGB: Az sRGB üzemmód egyetlen, szabványos RGB szintér alkalmazása révén erőteljesen javítja a színhűséget. Az ilyen szintámogatású környezetben a felhasználó könnyen és biztonságosan be tudja állítani a színeket anélkül, hogy a legtöbb általános helyzetben további színkezelésre lenne szükség.

DICOM SIM.: A fehér pont színhőmérséklete és a gamma-görbe egy DICOM-szimulációhoz vannak beállítva.

PROGRAMMABLE (PROGRAMOZHATÓ): A szürkeárnyalat fényereje tetszés szerint módosítható egy speciális alkalmazás segítségével.

MEGJEGYZÉS: A DV MODE (DV-MÓD) beállításnál a MOVIE (FILM), GAMING (JÁTÉKOK) vagy PHOTO (FOTÓ) lehetőséget választja, akkor a NATIVE (NATÍV) kerül automatikusan kiválasztásra, mivel a hét szín-előbeállítás nem módosítható.



Eszközök

VOLUME (HANGERŐ)

A hangszórók vagy a fejhallgató hangerejét szabályozza.

A hangszóró elnémításához nyomja meg a „RESET/ECO MODE” (Visszaállítás/energiatakarékos üzemmód) gombot.

SOUND INPUT (HANGBEMENET) (csak DisplayPort bemenet esetén)

Ezzel a funkcióval választhatja ki az AUDIO INPUT (Hangbemenet) vagy a DISPLAYPORT lehetőséget.

VIDEO DETECT (VIDEOÉRZÉKELÉS)

Kiválasztja a videoérzékelés módját, ha több videobemenet is csatlakoztatva van.

FIRST (ELSŐ): Ha nincs jelen videobemeneti jel, akkor a monitor a videojelet a másik videobemeneti csatlakozón keresi. Ha a másik csatlakozón van videojel, akkor a monitor a videojelforrás bemeneti portját automatikusan az újonnan talált videojelforrásra váltja át. Amíg a jelenlegi videojelforrás elérhető, a monitor nem fog más videojeleket keresni.

NONE (NINCS): A monitor nem keres a másik videobemeneti porton, hacsak nem kapcsolják be.

RESPONSE IMPROVE (JAVÍTOTT VÁLASZADÁS)

Be- és kikapcsolja a Javított reakcióidő funkciót.

A Javított válaszadás funkció csökkentheti az egyes mozgóképek esetén tapasztalt elmosódást.

OFF TIMER (KIKAPCSOLÁSI IDŐZÍTŐ)

A monitor egy előre megadott időtartam leteltét követően automatikusan kikapcsol.

Kikapcsolás előtt a képernyőn megjelenő üzenet megkérdezi, hogy elhalasztja-e a kikapcsolási időt 60 perccel.

A kikapcsolási idő elhalasztásához érintse meg bármelyik OSD-gombot.

POWER SAVE TIMER (ENERGIATAKARÉKOS ÜZEMMÓD IDŐZÍTŐ)

A POWER SAVE TIMER (ENERGIATAKARÉKOS ÜZEMMÓD IDŐZÍTŐ) funkciót bekapcsolva a monitor 2 óra folyamatos energiatakarékos üzemmód után automatikusan kikapcsol.

LED BRIGHTNESS (LED FÉNYEREJE)

Beállíthatja a kék LED fényerősségét.

DDC/CI

Ezzel a funkcióval be- vagy kikapcsolhatja a DDC/CI funkciót.

FACTORY PRESET (GYÁRI BEÁLLÍTÁSOK)

A FACTORY PRESET (Gyári beállítások) menüpont kiválasztásával minden OSD vezérlőmenü beállítást a gyári értékekre állíthat vissza. Az egyéni beállításokat alaphelyzetbe állíthatja a RESET/ECO MODE (Újraindítás/Energiatakarékos üzemmód) gomb megnyomásával.



MENÜBEÁLLÍTÓ eszközök

LANGUAGE (NYELV)

Válassza ki az OSD képernyőmenü nyelvét.

OSD TURN OFF (OSD KIKAPCSOLÁSA)

Az OSD vezérlőmenü aktív marad a használat közben. Itt adhatja meg, hogy a monitor az utolsó gombérintéstől számítva mennyi ideig várjon, mielőtt kikapcsolja az OSD vezérlőmenüt. Az előre beállított érték a 10 és 120 másodperc közötti skálán, 5 másodperces léptékben választható ki.

OSD LOCK OUT (OSD KIIKTATÁSA)

Ez a vezérlőmenü a BRIGHTNESS (FÉNYERŐ), CONTRAST (KONTRASZT) és VOLUME (HANGERŐ) kivételével teljesen letiltja az OSD vezérlőfunkciók elérését.

Az OSD Lock Out (OSD kiiktatása) funkció aktiválásához válassza az OSD LOCK OUT (OSD KIIKTATÁSA) menüt, majd nyomja meg egyszerre a „SELECT” („KIVÁLASZTÁS”) és a RIGHT (JOBBRA) gombokat. A kikapcsoláshoz nyomja meg egyszerre a „SELECT” („KIVÁLASZTÁS”) és a LEFT (BALRA) gombot.

HOT KEY (GYORSBEÁLLÍTÓ GOMB)

Ennek a funkciónak a bekapcsolását követően az ECO MODE (ENERGIATAKARÉKOS ÜZEMMÓD), BRIGHTNESS (FÉNYERŐ) és a VOLUME (HANGERŐ) beállítások a képernyőmenü megjelenítése nélkül, az elülső gombok segítségével szabályozhatók.

ON (BE): Az előlapon található RESET/ECO MODE (ALAPHELYZET/ENERGIATAKARÉKOS ÜZEMMÓD) aktív, a segítségével válthat az ECO (ENERGIATAKARÉKOS) beállítások között.

A fényerő szintje a Bal/Jobb gombbal állítható.

A hangerőt a Fel/Le gombbal szabályozhatja.

OFF (KI): A „RESET/ECO” („ALAPHELYZET/ENERGIATAKARÉKOS ÜZEMMÓD”), a „Balra/Jobbra” és a „Fel/Le” gombokhoz tartozó HOT KEY (GYORSBEÁLLÍTÓ GOMB) funkciók le vannak tiltva.

SIGNAL INFORMATION (JELINFORMÁCIÓ)

Az „ON” („BE”) érték mellett a bemenet váltását követően a monitoron megjelenik a „VIDEO INPUT MENU” („VIDEOBEMENET MENÜ”).

Az „OFF” („KI”) érték mellett a „VIDEO INPUT MENU” („VIDEOBEMENET MENÜ”) nem jelenik meg a bemenet váltásakor.



Öko-információk

CARBON SAVINGS (SZÉN-DIOXID-MEGTAKARÍTÁS): A becsült szén-dioxid-megtakarítási adatot jeleníti meg kg-ban.

CARBON USAGE (SZÉNDIOXID-FELHASZNÁLÁS): A becsült széndioxid-felhasználás adatait jeleníti meg kg-ban. Ez egy számtani becslés, nem valóságos mérési eredmény.

COST SAVINGS (KÖLTSÉGMEGTAKARÍTÁS): Megjeleníti az elektromosenergia-megtakarítás egyenlegét.

CARBON CONVERT SETTING (SZÉN-DIOXID-ÁTSZÁMÍTÁSI BEÁLLÍTÁSOK): A szén-dioxid-megtakarítási számításban alkalmazott szén-dioxid-kibocsátási tényezőt állítja be. Ez a kezdeti beállítás az OECD adatain alapul (2008-as kiadás).

CURRENCY SETTING (PÉNZNEMBEÁLLÍTÁS): Az elektromos áram ára mellett megjelenített pénznem (6 különböző pénznem választható).

CURRENCY CONVERT SETTING (PÉNZNEMÁTVÁLTÁSI BEÁLLÍTÁS): Az elektromosenergia-megtakarítást kW/h-ra átszámítva jeleníti meg (az alapértelmezett pénznem az USA-dollár).

MEGJEGYZÉS: Ennél a modellnél a kezdeti beállítás a következő: Currency (Pénznem) = US\$, Currency Convert setting (Pénznemátváltási beállítás) = \$0,11.

Ez a beállítás a Környezetvédelmi információk menü segítségével módosítható.

A francia beállítás használatához kövesse az alábbi lépéseket:

1. Nyomja meg a Menu (Menü) gombot, majd a „BALRA”, illetve a „JOBBRA” gomb segítségével válassza ki a KÖRNYEZETVÉDELMI információk menüt.
2. A „FE” illetve „LE” gomb megérintésével válassza ki a CURRENCY SETTING (PÉNZNEMBEÁLLÍTÁS).
3. A francia pénznem az Euro (€). A pénznembeállítást a Currency setting (Pénznembeállítás) menüben a „BALRA”, illetve a „JOBBRA” gomb segítségével az USA-dollárról (\$) átválthatja az euró ikonra (€).
4. A „FE” illetve „LE” gomb megérintésével válassza ki a CURRENCY CONVERT SETTING (pénznemátváltási beállítás).
5. A CURRENCY CONVERT SETTING (pénznemátváltási beállítás) paraméter eléréséhez érintse meg a „BALRA” vagy „JOBBRA” gombot.

* Ez a kezdeti euróbeállítás (€) az OECD-tag Németország adatai alapján (2007-es kiadás). Kérjük, ellenőrizze a francia elektromos energia árak nyugtáját vagy a Franciaországra érvényes OECD-adatokat.

A francia OECD-adatokban (2007-es kiadás) €0,12 szerepel.



Tájékoztató

Az aktuális felbontásra és műszaki adatokra vonatkozó információkat jeleníti meg, többek között az éppen használt időzítési, valamint a vízszintes és függőleges frekvenciaértékeket. Megjeleníti a monitor modell- és gyári számát is.

OSD-figyelmeztetés

Az OSD figyelmeztető menük az EXIT (KILÉPÉS) kiválasztásakor eltűnnek.

NO SIGNAL (NINCS JEL): Ez a funkció a vízszintes vagy függőleges szinkronjel hiánya esetén figyelmeztet.

A berendezés bekapcsolásakor, valamint a bemeneti jel változásakor megjelenik a **No Signal** (Nincs jel) ablak.

OUT OF RANGE (TARTOMÁNYON KÍVÜL): Ez a funkció az optimális felbontásra és frekvenciára tesz javaslatot.

Az **Out Of Range** (Tartományon kívül) üzenet akkor jelenik meg, ha a tápfeszültség be van kapcsolva, a bemeneti jel változik, vagy ha a videojel időzítése nem megfelelő.

Műszaki adatok

Monitor részletes leírása		MultiSync EA193Mi	Megjegyzések
LCD-modul	Átló: Látható méret: Eredeti felbontás (pixelszám):	47,99 cm/19 hüvelyk 47,99 cm/19 hüvelyk 1280 x 1024	Aktív mátrix; vékonyréteg-tranzisztor (TFT) folyadékkristályos kijelző (LCD); 0,293 mm pixelméret; 250 cd/m ² fényerősség, 1000:1 kontrasztarány (jellemző), (25000:1 dinamikus kontrasztarány)
Bemeneti jel			
DisplayPort:	DisplayPort csatlakozó:	Digitális RGB	A DisplayPort a V1.2 szabványnak felel meg, HDCP-kompatibilis
DVI:	24 tűs DVI-D:	Digitális RGB	DVI (HDCP)
VGA:	15 tűs mini D-sub:	Analóg RGB Szinkronjel	0,7 Vp-p/75 ohm Ónálló szinkronjel.TTL szintű pozitív/negatív Összetett szinkronjel.TTL szintű pozitív/negatív Zöldre szinkronizált (0,7 Vp-p videó és 0,3 Vp-p negatív szinkronjel)
Színek		16,777,216	Videokártya-függő.
Képfirrésítési tartomány	Vízszintes: Függőleges:	31,5 kHz – 81,1 kHz (Analóg) 31,5 kHz – 81,1 kHz (Digitális) 56 Hz – 75 Hz	Automatikus Automatikus Automatikus
Betekintési szög	Balról/Jobbról: Fentről/Lentről:	±89° (CR > 10) ±89° (CR > 10)	
Képkalkotási idő		6 ms (szűrkeből szűrkebe, tipikus)	
Támogatott felbontások		720 x 400*1: VGA szöveg 640 x 480*1: 60 Hz – 75 Hz 800 x 600*1: 56 Hz – 75 Hz 832 x 624*1: 75 Hz 1024 x 768*1: 60 Hz – 75 Hz 1152 x 864*1: 75 Hz 1152 x 870*1: 75 Hz 1280 x 960*1: 60 Hz – 75 Hz 1280 x 1024*1: 60 Hz – 75 Hz.....	Nem feltétlenül minden rendszer támogatja az összes felsorolt üzemmódot. NEC DISPLAY SOLUTIONS optimális megjelenítéshez javasolt képfelbontás.
Aktív megjelenítési terület	Fekvő: Vízszintesen: Függőlegesen: Álló: Vízszintesen: Függőlegesen:	374,8 mm/14,8 hüvelyk 299,8 mm/11,8 hüvelyk 299,8 mm/11,8 hüvelyk 374,8 mm/14,8 hüvelyk	
HANG			
HANG bemenet:	SZTEREÓ mini jack: DisplayPort csatlakozó:	Analóg hang Digitális hang	Sztereo B/J 500 mV eff. 20 kohm PCM 2 cs. 32, 44,1, 48 kHz (16/20/24 bit)
Fejhallgató-kimenet:	SZTEREÓ mini jack:		Fejhallgató-impedancia 32 ohm
Hangszórók	Gyakorlati hangkimenet:	1,0 W + 1,0 W	
Tápellátás		AC 100-240 V ~ 50/60 Hz	
Névleges áramfelvétel		0,45 – 0,25 A (hanggal)	
Méretetek	Fekvő: Álló: Magasság beállítása:	408,0 mm (Szé) x 386,4 - 496,4 mm (Ma) x 213,9 mm (Mé) 16,1 hüvelyk (Szé) x 15,2 - 19,5 hüvelyk (Ma) x 8,4 hüvelyk (Mé) 338,0 mm (Szé) x 424,7 - 532,4 mm (Ma) x 213,9 mm (Mé) 13,3 hüvelyk (Szé) x 16,7 - 21,0 hüvelyk (Ma) x 8,4 hüvelyk (Mé) 110 mm/4,3 hüvelyk (fekvő helyzetben) 107,7 mm/4,2 hüvelyk (álló helyzetben)	
Tömeg		6,0 kg (13,2 lbs)/Állvány nélkül: 4,0 kg (8,8 lbs)	
Környezeti feltételek			
	Működési hőmérséklet: Páratartalom: Magasság: Tárolási hőmérséklet: Páratartalom: Magasság:	5°C – 35°C/41°F – 95°F 20% – 80% 0 – 16 404 láb/0 – 5 000 m -10°C – 60°C/14°F – 140°F 10% – 85% 0 – 40 000 láb/0 – 12 192 m	

*1 A felbontás interpolációja: Ha a képfelbontás az LCD modulénál alacsonyabb, a szöveg a képernyőn másképpen jelenhet meg. Ez normális és szükségszerű minden olyan jelenlegi síkképernyős technológiánál, ahol nem natív felbontású, teljes képernyős a megjelenítés. A síkképernyős technológiánál a képernyőn minden egyes pont egy aktuális pixel jelent, így a felbontás teljes képernyőre való megnöveléséhez a felbontás interpolációja szükséges.

MEGJEGYZÉS: A műszaki adatokat a gyártó minden előzetes bejelentés nélkül módosíthatja.

Funkciók

DisplayPort: A DisplayPort úgy van kialakítva, hogy lehetővé teszi a jövőbeni fejlesztéseket, és bővíthető megoldást kínál a nagy teljesítményű digitális megjelenítők csatlakoztatásához. Ez a csatlakozási lehetőség a szabványos kábelen keresztül lehetővé teszi a legmagasabb felbontási értékeket, a legrövidebb képráfrítási időket és a legnagyobb színmélységeket.

OSD (képernyőn megjelenő) vezérlőmenük: Képernyőn megjelenő egyszerű menük segítségével teszik lehetővé a képernyő összes elemének gyors és egyszerű beállítását.

ErgoDesign jellemzők: Fejlettebb humán ergonómia a munkahelyi környezet javítása, a felhasználók egészségének védelme és a gazdaságosság érdekében. Ilyenek a képek gyors és egyszerű beállítására használható OSD vezérlőmenük, a kívánt látószög beállítására szolgáló billenő talp, a kis helyigény és az alacsonyabb kibocsátást előíró MPRII és TCO irányelveknek való megfelelés.

Plug and Play: A Microsoft® Windows® operációs rendszerekben kínált megoldás elősegíti a telepítést azáltal, hogy a monitor a képességeire vonatkozó információkat (támogatott képméret és felbontás) közvetlenül a számítógépre küldi el, ezzel automatikusan elérve az optimális megjelenítési teljesítményt.

IPM (Intelligent Power Manager – Intelligens energiakezelő) rendszer: Olyan innovatív energiatakarékos módszereket kínál, amelyek lehetővé teszik, hogy a monitor bekapcsolt, de használaton kívüli állapotban alacsonyabb fogyasztásra váltson, megtakarítva ezzel az energiaköltségek kétharmad részét, csökkentve a kibocsátást és a munkahely légkondicionálásának költségeit.

Összetett frekvenciás technológia: A monitort automatikusan a videokártya letapogatási frekvenciájának megfelelően állítja be, így a kép a szükséges felbontásban jelenik meg.

FullScan képesség: A legtöbb felbontásban lehetővé teszi a teljes képernyő használatát, ezzel jelentősen megnövelve a kép méretét.

VESA szabványú rögzítőfelület: Alkalmazása révén a MultiSync monitort bármely VESA szabványú rögzítőkarhoz vagy konzolhoz erősítheti.

No Touch Auto Adjust (Beavatkozás nélküli automatikus beállítás (csak analóg bemenet esetén)): Első bekapcsoláskor automatikusan beállítja a monitor optimális működését.

sRGB színkezelés: Új, optimalizált színkezelési szabvány, amely lehetővé teszi a számítógép-kijelzők és egyéb perifériák színegyeztetését. A kalibrált színtérre épülő sRGB optimális színvisszaadást tesz lehetővé, és felülről kompatibilis a többi elterjedt színkezelési szabvánnyal.

Állítható, forgatható állvány: Rugalmas megtekintési lehetőségeket biztosít.

NaViSet szoftver: Kibővített és intuitív grafikus felhasználói felületet kínál, amely lehetővé teszi az Ön számára, hogy egér és billentyűzet segítségével könnyebben meghatározza az OSD képernyőbeállításokat.

Környezetre gyakorolt hatás: A monitor jellemző éves szén-dioxid-kibocsátása (nemzetközi átlagban) körülbelül 21,0 kg (amely a névleges teljesítmény x 8 óra/nap x 5 nap/hét x 45 hét/év x tápellátás és szén-dioxid-kibocsátás közötti átváltási tényező képlettel számítható). Az átváltási tényező az OECD 2008-as kiadványának a CO₂-kibocsátásról szóló jelentésén alapul. A monitor gyártásakor körülbelül 23,0 kg szén-dioxid szabadult el.

Megjegyzés: A gyártás és működés közben kibocsátott szén-dioxid-mennyiség kiszámításához a NEC a monitoraihoz kizárólag az általa kifejlesztett speciális algoritmust alkalmazta, mely még nyomtatáskor is érvényes pontosságú. A NEC fenntartja annak jogát, hogy frissítheti a kibocsátott szén-dioxid-mennyiség értékeit.

HDCP (High-Bandwidth Digital Content Protection – digitális másolásvédelem): A HDCP rendszerrel megelőzhető a DVI-n (digitális vizuális illesztőfelületen) küldött adatok illegális másolása. Adott esetben abból, hogy a DVI-bemeneten keresztül érkező tartalom nem tekinthető meg, nem feltétlenül lehet a monitor működési hibájára következtetni. A HDCP megvalósítása magában hordozza azt a lehetőséget, hogy bizonyos, a technológiával védett tartalmak – a HDCP közösség (Digital Content Protection, LLC) döntésének, szándékának megfelelően – nem jeleníthetők meg.

Hibaelhárítás

Nincs kép

- A jelkábel szilárdan kell a videokártyához/számítógéphez csatlakoztatni.
- A videokártyának teljesen bele kell illeszkednie a kártyacsatlakozó aljzatba.
- A monitor nem támogatja a DisplayPort átalakítóból érkező jeleket.
- Az előlapon található főkapcsolónak és a számítógép főkapcsolójának ON (BE) állásban kell lennie.
- A monitort az „POWER SAVE TIMER” (ENERGIATAKARÉKOS ÜZEMMÓD IDŐZÍTŐ) funkció 2 óra energiatakarékos üzem után automatikusan kikapcsolja. Érintse meg a tápellátás gombot.
- Bizonyosodjon meg arról, hogy a felhasznált videokártyán vagy számítógépen támogatott üzemmódot választott. (A grafikus üzemmód megváltoztatása előtt olvassa el a videokártya vagy a számítógép kézikönyvét.)
- Ellenőrizze a monitor és a videokártya kompatibilitását, valamint nézzen utána a javasolt beállításoknak.
- Ellenőrizze, hogy a jelkábel-csatlakozó tűi nem hajlottak vagy sérültek-e.
- Ellenőrizze a „DVI-D”, „DISPLAYPORT” és „D-SUB” jelfemenetet.
- Ha az előlapi LED sötétkéék színnel világít, akkor ellenőrizze az OFF MODE SETTING (KIKAPCSOLÁSI ÜZEMMÓD BEÁLLÍTÁSA) üzemmódot (lásd a 12. oldalon).

A főkapcsoló gomb nem működik

- A monitor kikapcsolásához és újraindításához húzza ki a hálózati kábelt a csatlakozóaljzatból.

Utánvilágítás

- Utánvilágításnak azt a jelenséget nevezzük, amikor a képernyőn az előző kép maradéka vagy „szellemképe” látható. Noha az LCD monitorok utánvilágítása – a CRT monitoroktól eltérően – nem tartós, az állandó képek hosszan tartó megjelenítése kerülendő. Az utánvilágítás csökkentése érdekében kapcsolja ki a monitort annyi időre, amíg az előző kép látszott. Ha például egy kép egy órán keresztül volt a monitoron, és annak szellemképe megmaradt, a kép törléséhez kapcsolja ki a monitort egy órára.

MEGJEGYZÉS: Mint a többi személyes használatú megjelenítőeszköz esetében, azokra az időszakokra, amelyeknek során a képernyőn nem folynak műveletek, az NEC DISPLAY SOLUTIONS rendszeres időközönként mozgó képernyővédő használatát javasolja, illetve ha nincs szükség rá, akkor a monitort ki kell kapcsolni.

Az „OUT OF RANGE” („TARTOMÁNYON KÍVÜL”) üzenet jelenik meg (a képernyő üres, vagy csak elmosódott képeket jelenít meg).

- A kép csak elmosódottan jelenik meg (a pixelek hiányoznak), és az „OUT OF RANGE” („TARTOMÁNYON KÍVÜL”) képernyőüzenet látható: A jelidőzítés vagy a felbontás túl magasra van állítva. Válasszon egy támogatott üzemmódot.
- Az „OUT OF RANGE” („TARTOMÁNYON KÍVÜL”) képernyőüzenet jelenik meg egy üres képernyőn: A jelfrekvencia tartományon kívül esik. Válasszon egy támogatott üzemmódot.

A kép láthatóan instabil, életlen vagy hullámzik

- A jelkábel szorosan a számítógéphez kell erősíteni.
- A fókusz és megjelenítés beállításához használja az OSD képernyőmenüt, a finombeállítás növelésével vagy csökkentésével. A megjelenítési üzemmód megváltozásakor szükség lehet a kép OSD képernyőmenün keresztül történő finombeállítására.
- Ellenőrizze a monitor és a videokártya kompatibilitását, valamint nézzen utána a javasolt jelidőzítési beállításoknak.
- Amennyiben a szöveg olvashatatlan, változtassa meg a videoüzemmódot sorfolytonosra, és használjon 60 Hz-es képfrekvenciát.

A monitoron a LED nem világít (*sem kék, sem sárga szín nem látható*)

- A főkapcsoló legyen BE állásban, a hálózati kábel pedig csatlakoztatva.
- Növelje a LED BRIGHTNESS (LED FÉNYEREJE) beállítást.

A kép fényereje kisebb

- Ellenőrizze, hogy az ECO MODE (ENERGIATAKARÉKOS ÜZEMMÓD) és az AUTO BRIGHTNESS (AUTOMATIKUS FÉNYERŐ) ki van-e kapcsolva.
- Ha a fényerő ingadozik, győződjön meg arról, hogy az AUTO BRIGHTNESS (AUTOMATIKUS FÉNYERŐ) ki van kapcsolva.
- A jelkábel szorosan kell csatlakoztatni.
- Az LCD fényerőcsökkenése hosszú időn keresztül használat vagy szélsőségesen hideg környezeti feltételek miatt következhet be.
- Ha a fényerő ingadozik, győződjön meg arról, hogy a DV MODE (DV-MÓD) a STANDARD (NORMÁL) értékre van állítva.

A megjelenített kép mérete nem megfelelő

- Használja az OSD vezérlőmenüket a Coarse (Durva) beállítás növelésére vagy csökkentésére.
- Bizonyosodjon meg arról, hogy a felhasznált videokártyán vagy számítógépen támogatott üzemmódot választott. (A grafikus üzemmód megváltoztatása előtt olvassa el a videokártya vagy a számítógép kézikönyvét.)

Nincs kép

- Ha a képernyőn nincs kép, akkor a bekapcsológomb segítségével kapcsolja ki a monitort, majd újra be.
- Gondoskodjon róla, hogy a számítógép ne legyen energiatakarékos üzemmódban (érintse meg a billentyűzetet vagy az egeret).
- Egyes videokártyák a monitor ki-, majd bekapcsolásakor, illetve a hálózati kábel kihúzásakor/bedugásakor nem adnak kimeneti videojelet kis felbontás, valamint DisplayPort kábel használata esetén.

Nincs hang

- Győződjön meg arról, hogy a hangszórókábel megfelelően csatlakozik.
- Ellenőrizze, nem aktív-e a némítási funkció.
- Az OSD menün ellenőrizze a VOLUME (HANGERŐT).
- A DisplayPort használatakor ellenőrizze a kiválasztott OSD (képernyőn megjelenő menü) eszközökön, hogy a „SOUND INPUT” (hangbemenet) ki van-e választva.

Időben változó fényerő

- Az AUTO BRIGHTNESS (Automatikus fényerő) beállítását módosítsa OFF (KI) értékre, majd állítsa be a fényerőt.
- Állítsa át a „DV MODE” (DV-MÓD) lehetőséget „STANDARD” (NORMÁL) állapotra, majd állítsa be a fényerőt.

MEGJEGYZÉS: Ha az AUTO BRIGHTNESS (Automatikus fényerő) beállítása ON (BE), a monitor a fényerőt automatikusan a környezetnek megfelelően állítja be.
A környezeti fényerő változásakor a monitor fényereje is változik.
Ha a „DV MODE” (DV-MÓD) beállítása „DYNAMIC” (Dinamikus), a monitor automatikusan beállítja a fényerőt.

Az Auto Brightness (Automatikus fényerő) funkció használata

Beállítható, hogy az LCD képernyő fényereje a helyiségen belüli környezeti fényhez igazodva nőjön vagy csökkenjen. Ha a helyiség világos, a monitor fényereje ennek megfelelően nő. Ha a helyiségben csökken a fény, a monitor fényereje is csökken. A funkció célja, hogy a nézés élménye a fényviszonyok változásakor kellemesebb legyen a szem számára.

BEÁLLÍTÁS

Az alábbi eljárással válassza ki azt a fényerőtartományt, amelyet a monitor az Auto Brightness (Automatikus fényerő) funkció bekapcsolásakor használhat.

1. A BRIGHTNESS (FÉNYERŐ) szintjének beállítása. Ez az a fényerőszint, amelyet a monitor maximális környezeti fény mellett elérhet. Ezt a paramétert a helyiség legvilágosabb állapotában állítsa be.

Válassza ki az AUTO BRIGHTNESS (AUTOMATIKUS FÉNYERŐ) menü „1” vagy „3” pontját (1. ábra). Ezután az elülső gombokkal vigye fel a kurzort a BRIGHTNESS (FÉNYERŐ) menüpontra. Válassza ki a kívánt fényerőszintet (2. ábra).



1. ábra



2. ábra

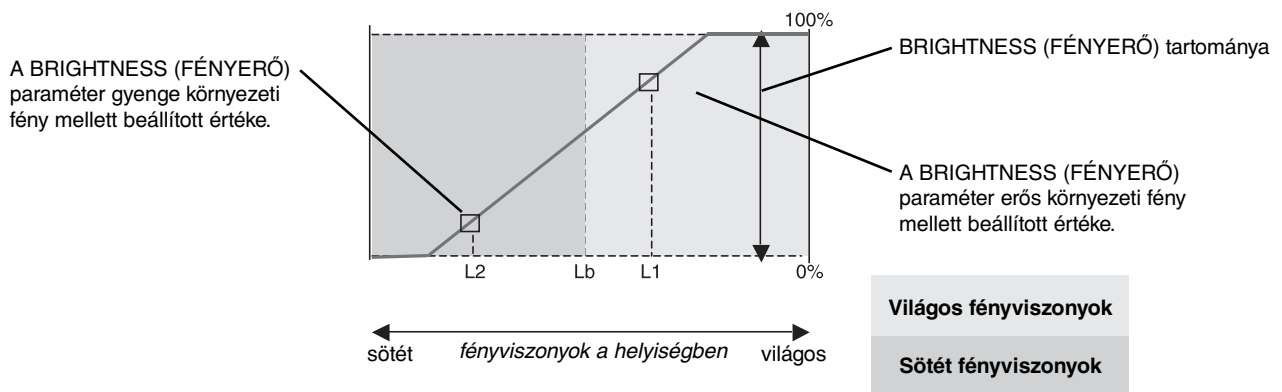
2. A DARK (SÖTÉT) szint beállítása. Ez az a fényerőszint, amelyet a monitor minimális fényerőszint esetén elérhet. Ennek a paraméternek a beállítását a helyiség lehető legsötétebb állapotában végezze.

Ezután az elülső gombokkal vigye fel a kurzort a BRIGHTNESS (FÉNYERŐ) menüpontra. Válassza ki a kívánt fényerőszintet (3. ábra).



3. ábra

Bekapcsolt „AUTO BRIGHTNESS” (Automatikus fényerő) funkció esetén a képernyő fényereje a helyiség fényviszonyait követve automatikusan változik (4. ábra).



———— A képernyő Auto Brightness (Automatikus fényerő) funkció által beállított fényerőértéke

4. ábra

Lb: Az erős és gyenge megvilágítás közötti határ, gyárilag beállítva

L1: A monitor által használt BRIGHTNESS (FÉNYERŐ) szint erős környezeti fény mellett ($L1 > Lb$)

L2: A monitor által használt BRIGHTNESS (FÉNYERŐ) szint gyenge környezeti fény mellett ($L2 < Lb$)

Az L1 és az L2 a felhasználó által beállított, a környezeti fényviszonyok változását kompenzáló fényerőértékek.

A gyártó cég újrafeldolgozási és energiaügyi tájékoztatója

Az NEC DISPLAY SOLUTIONS határozottan elkötelezett a környezetvédelem mellett, és az újrahasznosítást a vállalat egyik fő prioritásának tekinti, amellyel csökkenti a környezet terhelését. Elkötelezettek vagyunk a környezetbarát termékek fejlesztése mellett, és mindig arra törekszünk, hogy elősegítsük olyan szervezetek legkorszerűbb független szabványainak kidolgozását és teljesítését, mint az ISO (Nemzetközi Szabványügyi Szervezet) és a TCO (svéd szakszervezeti szövetség).

Régi NEC termékének selejtezése

Az újrahasznosítás célja környezetvédelmi előnyök elérése, az alapanyagok újbóli felhasználása, feljavítása, helyreállítása vagy regenerálása útján. Kijelölt újrahasznosítási központok biztosítják, hogy a környezeti szempontból ártalmas elemeket megfelelően kezeljék, és biztonságosan ártalmatlanítsák. Termékeink legjobb újrahasznosítása érdekében **az NEC DISPLAY SOLUTIONS különféle újrahasznosítási eljárásokat kínál**, valamint az élettartamuk végére ért termékek környezeti szempontból megfelelő módú kezelésére vonatkozó tanácsokat.

A termékek ártalmatlanításával kapcsolatos valamennyi szükséges tájékoztatás és az újrahasznosító létesítményekről szóló országspecifikus információk megtalálhatók az alábbi webhelyeinken:

<http://www.nec-display-solutions.com/greencompany/> (Európában),

<http://www.nec-display.com> (Japánban) és

<http://www.necdisplay.com> (az Egyesült Államokban).

Energiamegtakarítás

Ez a monitor speciális energiamegtakarítási lehetőséget nyújt. Amikor a kijelző energiagazdálkodási jelzése a monitorra érkezik, az energiatakarékos üzemmód aktiválódik. A monitor egyszeri energiatakarékos üzemmódba lép.

Üzemmód	Energiafogyasztás	LED színe
Maximális működés	20 W	Kék
Normál működés	12,5 W alapértelmezett beállítás, Audio alvó mód	Kék
Energiatakarékos üzemmód	0,29 W	Sárga
Kikapcsolt (Off) üzemmód	0,24 W	Nem világít

További információkért, kérjük, látogasson el a következő weboldalak egyikére:

<http://www.necdisplay.com/> (az Amerikai Egyesült Államokban)

<http://www.nec-display-solutions.com/> (Európában)

<http://www.nec-display.com/global/index.html> (világszerte)

Energiatakarékosági információ:

Az ErP követelmény esetében:

Beállítás: Nincs

Energiafogyasztás: 0,5 W vagy kevesebb.

Az energiagazdálkodási funkció bekapcsolásához szükséges idő: Kb. 1 perc.

Az ErP (hálózati készenléti üzemmód) követelmény esetében:

Beállítás: Nincs

Energiafogyasztás: 0,5 W vagy kevesebb (1 port aktiválásakor) / 3,0 W (minden port aktiválásakor).

Az energiagazdálkodási funkció bekapcsolásához szükséges idő: Kb. 1 perc.

HEEB jel (az EU 2012/19/EU irányelve)



Az Európai Unió belül

Az egész EU-ra érvényes és valamennyi tagállamban hatályos jogszabály rendelkezik arról, hogy a (bal oldali) jelölést viselő hulladékká vált elektromos és elektronikus berendezéseket (HEEB) a szokásos háztartási hulladékoktól elkülönítve kell ártalmatlanítani. Ez vonatkozik a monitorokra és az elektronikus tartozékokra, pl. jelkábelek és tápkábelek. Amikor Ön NEC monitor termékét le kívánja selejtezni, kérjük, kövesse helyi hatóságának útmutatását, vagy kérdezze meg azt az üzletet, ahol a terméket vásárolta, illetve, amennyiben alkalmazható, kövesse az Ön és az NEC között létrejött megállapodásokat.

Az elektromos és elektronikus készülékeken található jelölés csak az Európai Unió jelenlegi tagállamaira vonatkozik.

Az Európai Unió kívül

Ha a használt elektromos és elektronikus termékeit az Európai Unió kívül akarja eltávolítani, kérjük, lépjen kapcsolatba helyi hatóságával, hogy eleget tegyen a megfelelő ártalmatlanítási módszer követelményeinek.