

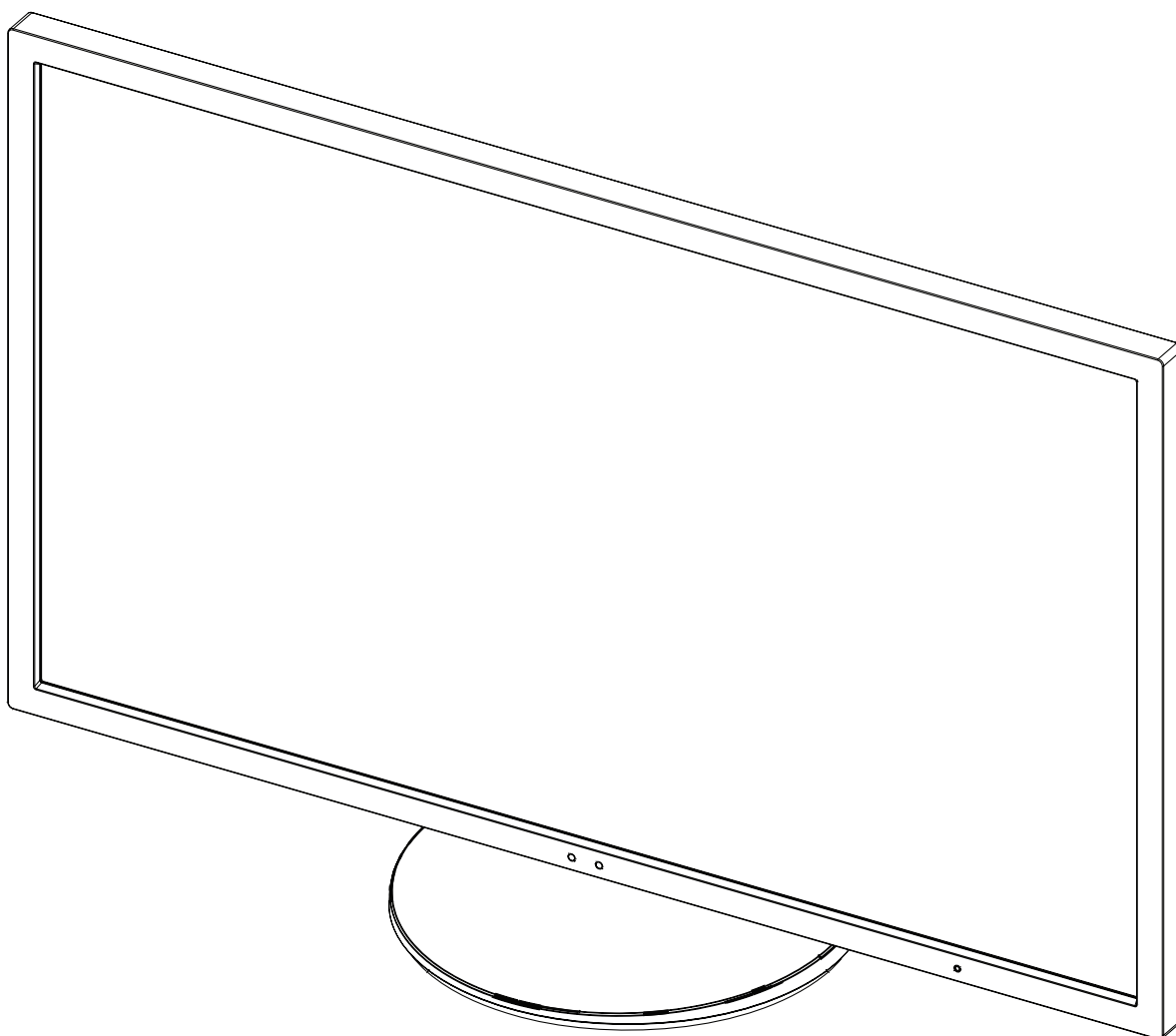
NEC

Stolní monitor

MultiSync EA275WMi

MultiSync EA305WMi

Uživatelská příručka



Název modelu naleznete na štítku na zadní straně monitoru.

Rejstřík

Varování, Upozornění	Česky-1
Registrační údaje.....	Česky-2
Provozní pokyny.....	Česky-3
Bezpečnostní opatření a údržba	Česky-3
Ergonomie	Česky-4
Čištění displeje	Česky-4
Čištění skříně	Česky-4
Obsah.....	Česky-5
Rychlý start.....	Česky-6
Ovládání	Česky-11
Technické údaje - EA275WMi	Česky-18
Technické údaje - EA305WMi	Česky-19
Vlastnosti.....	Česky-20
Odstraňování problémů	Česky-21
Použití funkce zvětšení.....	Česky-23
Použití funkce Auto Brightness (Automatický jas).....	Česky-25
ControlSync	Česky-26
Připojení více monitorů pomocí rozhraní DisplayPort.....	Česky-27
Co dělat, když na monitoru není obraz	Česky-28
Informace výrobce o recyklaci a spotřebě energie.....	Česky-29



VAROVÁNÍ



CHRAŇTE ZAŘÍZENÍ PŘED DEŠTĚM A VLHKEM. ZABRÁNÍTE TAK NEBEZPEČÍ POŽÁRU NEBO ÚRAZU ELEKTRICKÝM PROUDEM. POLARIZOVANOU ZÁSTRČKU ZAŘÍZENÍ NEPOUŽÍVEJTE V ZÁSUVCE PRODLUŽOVACÍ ŠŇŮRY NEBO JINÉ ZÁSUVCE, POKUD KOLÍKY NELZE ZCELA ZASUNOUT.

UVNITŘ ZAŘÍZENÍ SE NACHÁZÍ VYSOKONAPĚTOVÉ KOMPONENTY, PROTO SKŘÍŇ NEOTEVÍREJTE. SERVIS PŘENECHTEJTE KVALIFIKOVANÝM OSOBÁM.



UPOZORNĚNÍ



UPOZORNĚNÍ: PRO SNÍŽENÍ RIZIKA ÚRAZU ELEKTRICKÝM PROUDEM ZKONTROLUJTE, ZDA JE NAPÁJECÍ ŠŇŮRA ODPOJENA ZE ZÁSUVKY. NAPÁJENÍ ZAŘÍZENÍ ZCELA PŘERUŠÍTE ODPOJENÍM NAPÁJECÍ ŠŇŮRY ZE SÍTOVÉ ZÁSUVKY (NEODSTRAŇUJTE KRYT). UVNITŘ SE NENACHÁZEJÍ DÍLY, DO KTERÝCH UŽIVATEL MUŽE ZASAHOVAT. SERVIS PŘENECHTEJTE KVALIFIKOVANÝM OSOBÁM.



Tento symbol upozorňuje uživatele na neizolované napětí v zařízení, jež může být dostatečně vysoké, aby způsobilo úraz elektrickým proudem. Jakýkoli kontakt s libovolným dílem uvnitř zařízení je proto nebezpečný.



Tento symbol upozorňuje uživatele na důležitou literaturu dodanou společně s tímto zařízením týkající se provozu a údržby zařízení. Chcete-li předejít problémům, pečlivě si tyto materiály přečtěte.

UPOZORNĚNÍ: S tímto displejem používejte pouze dodanou napájecí šňůru, která je v souladu s níže uvedenou tabulkou. Pokud napájecí šňůra nebyla dodána se zařízením, obraťte se na prodejce. Ve všech ostatních případech používejte napájecí šňůru, která se shoduje se střídavým napětím zásuvky a která vyhovuje bezpečnostním předpisům dané země.

Typ zástrčky	Severní Amerika	Kontinentální Evropa	Velká Británie	Čína	Japonsko
Tvar zástrčky					
Oblast	USA/Kanada	Země EU (kromě VB)	Velká Británie	Čína	Japonsko
Napětí	120*	230	230	220	100

*Používáte-li pro provoz monitoru napájení 125 až 240 V, použijte také odpovídající napájecí šňůru, která odpovídá napětí zásuvky střídavého proudu.

POZNÁMKA: Tento produkt může být opravován pouze v zemi, kde byl zakoupen.

Seznam našich monitorů certifikovaných podle standardu TCO a také jejich certifikace TCO (pouze v angličtině) najdete na naší webové stránce na adrese

http://www.nec-display.com/global/about/legal_regulation/TCO_mn/index.html

Windows je registrovaná ochranná známka společnosti Microsoft Corporation. NEC je registrovaná ochranná známka společnosti NEC Corporation.

Ergo Design je registrovaná ochranná známka společnosti NEC Display Solutions, Ltd. v Rakousku, Beneluxu, Dánsku, Francii, Německu, Itálii, Norsku, Španělsku, Švédsku a Spojeném království.

Všechny ostatní značky a názvy produktů jsou obchodní známky nebo registrované obchodní známky příslušných vlastníků.

DisplayPort a logo DisplayPort Compliance jsou ochranné známky společnosti Video Electronics Standards Association v USA a dalších zemích.



HDCP (High-bandwidth Digital Content Protection): HDCP je systém, který brání nelegálnímu kopírování obrazových dat přenášených pomocí digitálního signálu. Pokud materiál není možné zobrazit přes vstup digitálního signálu, nemusí to nutně znamenat, že monitor nefunguje správně. V případě implementace ochrany HDCP nemusí být zobrazen určitý obsah chráněný technologií HDP, a to z důvodu rozhodnutí/záměru společenství HDCP (Digital Content Protection, LLC).



Termíny HDMI, HDMI High-Definition Multimedia Interface a logo HDMI jsou ochranné známky nebo registrované ochranné známky společnosti HDMI Licensing LLC v USA a dalších zemích.

- Tento produkt je určen k použití především v kancelářích a domácnostech.
- Produkt je určen k připojení k počítači. Není určen k zobrazování vysílání televizních stanic.



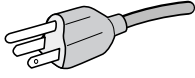
Česky-1

Registrační údaje

Informace Federální komise komunikací

1. Spolu s monitorem MultiSync EA275WMI (L273QL)/MultiSync EA305WMI (L303QW) používejte předepsané kabely, aby nedocházelo k interferenci s příjmem rozhlasového a televizního signálu.

(1) Napájecí šňůra musí být schválena, musí vyhovovat bezpečnostním předpisům platným v USA a musí splňovat následující podmínky.

Napájecí šňůra Tvar zástrčky	Nestíněný typ, 3pramenná  USA
---------------------------------	--

(2) Použijte dodaný stíněný videokabel.
Použití jiných kabelů a adaptérů může způsobovat rušení rozhlasového a televizního signálu.

2. Toto zařízení bylo testováno a shledáno jako splňující limity pro digitální zařízení třídy B, na základě částí 15 předpisů FCC. Tyto limity jsou stanoveny tak, aby poskytovaly přiměřenou ochranu před škodlivým rušením při umístění v domácnostech. Toto zařízení generuje, využívá a může vyzařovat vysokofrekvenční záření a pokud není instalováno a používáno v souladu s pokyny výrobce, může způsobovat škodlivé rušení rádiové komunikace. Neexistuje však žádná záruka, že k rušení v konkrétním umístění nedojde. Pokud toto zařízení způsobuje škodlivé rušení příjmu rozhlasového nebo televizního signálu, což je možné zjistit vypnutím a zapnutím daného zařízení, měl by se uživatel pokusit odstranit toto rušení provedením některého z následujících opatření:

- Natočte nebo přemístěte přijímací anténu.
- Zvětšete vzdálenost mezi zařízením a přijímačem.
- Zařízení připojte do elektrické zásuvky jiného obvodu, než je ten, k němuž je připojen přijímač.
- Se žádostí o pomoc se obraťte na svého prodejce nebo zkušeného rozhlasového či televizního technika.

V případě nutnosti by měl uživatel požádat prodejce nebo zkušeného rozhlasového či televizního technika o další doporučení. Užitečné tipy jsou uvedeny i v následující brožurce připravené Federální komisí komunikací: „Jak identifikovat a řešit problémy s rádio-TV interferencí“. Tato brožurka je k dispozici na úřadu U.S. Government Printing Office, Washington, D.C., 20402, skladové č. 004-000-00345-4.

Prohlášení o shodě

Toto zařízení je v souladu s předpisy FCC část 15. Provoz je závislý na následujících dvou podmínkách. (1) Toto zařízení nesmí způsobit škodlivé rušení a (2) toto zařízení musí absorbovat jakékoli rušení, včetně rušení, které může způsobit nežádoucí provoz.

Zodpovědná strana v USA:	NEC Display Solutions of America, Inc.
Adresa:	500 Park Boulevard, Suite 1100
	Itasca, Illinois 60143
Tel. č.:	(630) 467-3000

Typ produktu:	Monitor
Klasifikace zařízení:	Periferní zařízení třídy B
Model:	MultiSync EA275WMI (L273QL) MultiSync EA305WMI (L303QW)



Tímto prohlašujeme, že výše specifikované zařízení odpovídá technickým standardům stanoveným předpisy FCC.

Provozní pokyny

Bezpečnostní opatření a údržba



CHCETE-LI DOSÁHNOUT OPTIMÁLNÍHO
FUNGOVÁNÍ BAREVNÉHO MONITORU LCD,
PŘEČTĚTE SI NÁSLEDUJÍCÍ POKYNY:



- **MONITOR NEOTVÍREJTE.** Uvnitř monitoru nejsou žádné součástky, které by si mohl uživatel sám opravit. Při otvírání nebo odstraňování krytů se vystavujete nebezpečí úrazu elektrickým proudem a jiným rizikům. Veškeré zásahy tohoto druhu přenechejte odborníkům.
- Dbejte, aby se do monitoru nedostaly tekutiny a nepoužívejte ho v blízkosti vody.
- Do mezer obalu nezasouvejte žádné předměty. Mohly by se dotknout nebezpečných částí pod napětím, což může způsobit úraz elektrickým proudem, požár nebo selhání zařízení.
- Na napájecí šňůru nepokládejte žádné těžké předměty. Poškození šňůry může způsobit úraz elektrickým proudem nebo požár.
- Produkt neumísťujte na šikmé a nestabilní vozíky, stojany nebo stoly; monitor se může pádem vážně poškodit.
- Napájecí šňůra musí být schválena a musí vyhovovat bezpečnostním předpisům platným v příslušné zemi. (V Evropě je třeba použít typ H05VV-F 3G 0,75 mm².)
- Ve Velké Británii se smí k tomuto monitoru používat jen šňůra odpovídající normám BS se zalitou zástrčkou a s černou pojistkou (5 A).
- Neumísťujte na monitor žádné předměty a nepoužívejte monitor venku.
- Neohýbejte síťovou šňůru.
- Nepoužívejte monitor na příliš teplém, vlhkém nebo prašném místě.
- Nezakrývejte větrací otvory na monitoru.
- Vibrace mohou poškodit lampu podsvícení. Monitor neinstalujte v místě, kde bude vystaven neustálým vibracím.
- Jestliže se monitor poškodí nebo pokud praskne sklo, buďte opatrní a nedotýkejte se tekutých krystalů.
- Nainstalujte monitor do stabilní pozice a ujistěte se, že je dostatečně upevněn, abyste předešli jeho poškození v důsledku převrácení nebo pádu.

V níže popsanych případech je nutné monitor okamžitě vypnout, odpojit od napájení, přesunout na bezpečné místo a přivolat odborného technika. Pokud monitor používáte za následujících podmínek, může dojít k požáru, selhání zařízení nebo úrazu elektrickým proudem:

- Pokud je podstavec monitoru popraskaný nebo je porušený nátěr.
- Pokud je monitor nestabilní.
- Při neobvyklém zápachu monitoru.
- Je-li poškozena napájecí šňůra nebo zástrčka.
- Do monitoru se dostane kapalina nebo monitor upadne na zem.
- Monitor byl vystaven dešti nebo vodě.
- Monitor upadne nebo se poškodí jeho obal.
- Monitor řádně nefunguje, přestože jste dodrželi všechny pokyny.



UPOZORNĚNÍ

- Zajistěte v okolí monitoru dostatečné větrání, aby nedošlo k jeho přehřátí. Nezakrývejte větrací otvory a neumísťujte monitor do blízkosti topidel a jiných tepelných zdrojů. Nepokládejte na monitor žádné předměty.
- Konektor napájecí šňůry je hlavním prostředkem pro odpojení systému od přívodu elektrického napětí. Monitor je třeba nainstalovat blízko elektrické zásuvky, k níž máte snadný přístup.
- Při dopravě a manipulaci zacházejte se zařízením opatrně. Obal uschovejte pro případnou přepravu.
- Při přenášení, montáži a nastavování se panelu LCD nedotýkejte. Nadměrný tlak na panel LCD může způsobit vážné poškození zařízení.

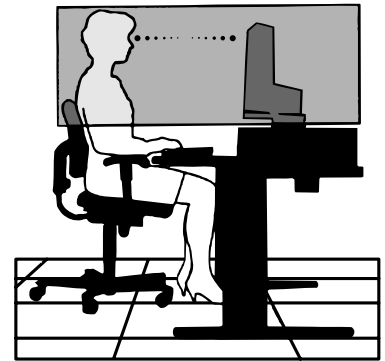
Dosvit obrazu: Dosvitem obrazu se označuje zbytkový obraz („duch“) předchozího obrazu, který zůstane viditelný na obrazovce. Narozdíl od běžných monitorů není dosvit obrazu na displeji LCD trvalý, ale přesto by se mělo předejít zobrazení statického obrazu po dlouhou dobu.

Chcete-li zmírnit dosvit obrazu, vypněte monitor na stejně dlouhou dobu, po jakou byl poslední obraz zobrazen. Jestliže byl například obraz na obrazovce hodinu a zůstal po něm zbytkový obraz, znovu vypněte monitor na jednu hodinu, aby obraz zmizel.

POZNÁMKA: Stejně jako u všech osobních zobrazovacích zařízení doporučuje společnost NEC DISPLAY SOLUTIONS pravidelné používání spořičů obrazovky při nečinnosti a vypnutí monitoru v době, kdy se nepoužívá.



SPRÁVNÝM UMÍSTĚNÍM A NASTAVENÍM MONITORU MŮŽETE PŘEDEJÍT
ÚNAVĚ OČÍ, BOLESTEM RAMEN A ŠÍJE. PŘI UMÍSTOVÁNÍ MONITORU
POSTUJTE PODLE NÁSLEDUJÍCÍCH POKYŇŮ:



- Abyste dosáhli optimálního výkonu, nechejte monitor zahřát po dobu 20 minut.
- Umístěte monitor do takové výšky, abyste horní část obrazovky měli mírně pod úrovní očí. Pohled na střed obrazovky by měl směřovat mírně dolů.
- Doporučená minimální vzdálenost monitoru od očí je 40 cm, maximální 70 cm. Optimální vzdálenost je 50 cm.
- Při práci zaměřujte zrak pravidelně každou hodinu na 5 až 10 minut na nějaký předmět vzdálený nejméně 6 m.
- Pro minimalizaci odlesků a odrazů displej umístěte pod úhlem asi 90° od okna a jiného světelného zdroje. Monitor sklopte tak, aby se na obrazovce neodrážela stropní světla.
- Jestliže se nelze odrazu světla na obrazovce vyhnout, použijte filtr jako stínidlo.
- Povrch monitoru LCD čistěte jemnou látkou, která nepouští vlákna a není agresivní. Nepoužívejte čisticí roztoky nebo čisticí přípravky na sklo!
- Jas a kontrast nastavte tak, aby byla zajištěna optimální čitelnost.
- Stojan na dokumenty použijte v blízkosti obrazovky.
- Obrazovku nebo referenční materiál, se kterým pracujete, umístěte před sebe, abyste při psaní museli co nejméně otáčet hlavou.
- Rozhodně nezobrazujte nehybné vzory na dlouhou dobu, abyste zabránili dosvitu obrazu (magnetické zpoždění obrazu).
- Často mrkejte. Procvičování očí pomáhá snížit namáhání zraku. Obraťte se na svého očního lékaře. Chodte pravidelně na prohlídky k očnímu lékaři.

Ergonomie

Pro maximální ergonomickou pohodu doporučujeme:

- Aby nedocházelo k únavě očí, upravte jas na střední nastavení. Umístěte bílý list papíru vedle obrazovky jako referenci jasu.
- Nenastavujte ovladač kontrastu do maximální pozice.
- Při použití standardního signálu využijte výrobcem nastavenou velikost a polohu.
- Použijte předvolbu nastavení barev.
- Používejte neprokládané signály s vertikální obnovovací frekvencí 60 Hz.
- Nepoužívejte primárně modrou barvu na tmavém pozadí; není dobře viditelná a způsobuje únavu očí v důsledku nedostatečného kontrastu.

Čištění displeje

- Je-li displej zaprášený, opatrně jej otřete měkkým hadříkem.
- K čištění displeje nepoužívejte tvrdé nebo hrubé materiály.
- Na displej netlačte.
- Nepoužívejte čisticí prostředek OA, může způsobit zhoršení povrchu displeje, a tím snížení kvality obrazu.

Čištění skříně

- Odpojte napájecí kabel.
- Opatrně otřete skříň měkkou látkou.
- Můžete použít látku navlhčenou v neutrálním čisticím prostředku s vodou. Potom však skříň do sucha otřete.

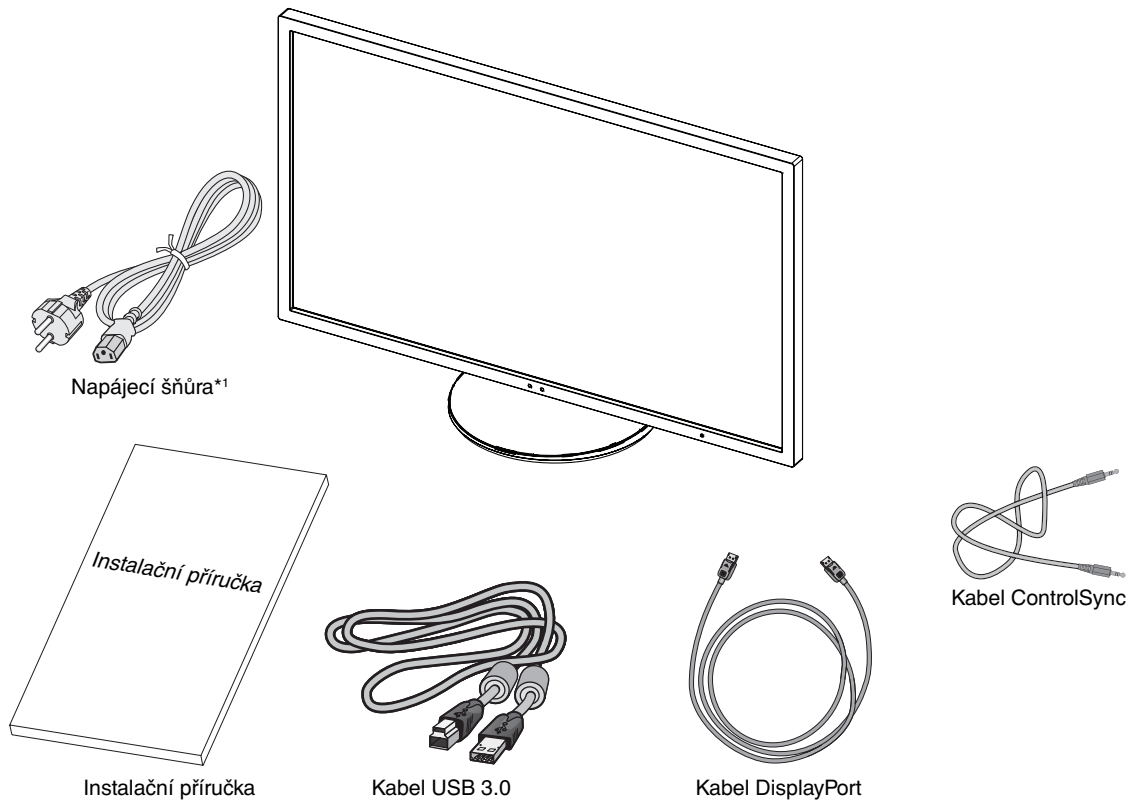
POZNÁMKA: Povrch skříně je částečně z plastu. K ČIŠTĚNÍ NEPOUŽÍVEJTE benzen, ředidla, zásadité čisticí prostředky, alkohol, prostředky na čištění skla, vosky, lešticí prostředky, mýdlový prášek ani insekticidy. Skříň nesmí přijít do dlouhodobého styku s pryží nebo vinylem. Tyto druhy tekutin a tkanin mohou porušit nátěr.

Podrobnější informace o ergonomii pracovního prostředí najdete v textu normy American National Standard for Human Factors Engineering of Computer Workstations – ANSI/HFES 100-2007, jejíž kopii můžete získat na adrese The Human Factors Society, Inc. PO. Box 1369, Santa Monica, California 90406.

Obsah

Krabice* s monitorem NEC obsahuje následující položky:

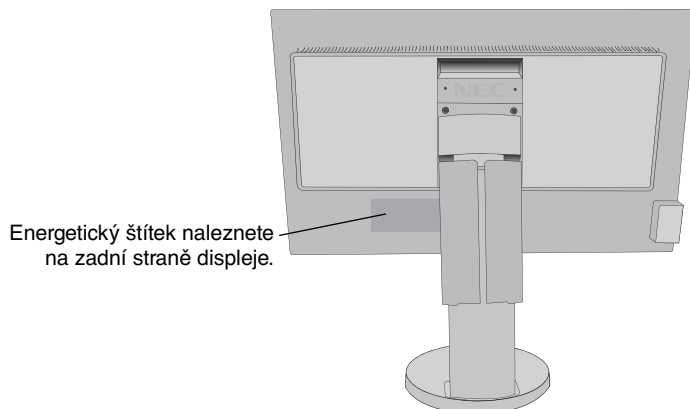
- Monitor MultiSync s podstavcem umožňujícím otočení ve vodorovném a svislém směru, sklápění a úpravu výšky,
- napájecí kabel*¹,
- kabel pro obrazový signál (kabel DisplayPort),
- kabel USB 3.0,
- kabel ControlSync (stereofonní mikrokonektor ø 2,5 mm),
- instalační příručka.



* Původní karton a balicí materiál si uschovejte pro případnou přepravu monitoru.

*¹ Typ a počet dodávaných napájecích kabelů závisí na místě doručení displejů LCD. Je-li dodáno více napájecích kabelů, použijte ten, který odpovídá střídavému proudu napájecí zásuvky a který byl schválen a odpovídá bezpečnostním standardům vaší země.

Název modelu naleznete na štítku.



Rychlý start

Monitor LCD připojte k počítači následujícím postupem:

POZNÁMKA: Před instalací si přečtěte část „Doporučené použití“ (strana 3).

Sada dodávaného příslušenství se různí podle místa dodání monitoru LCD.

1. Vypněte počítač.

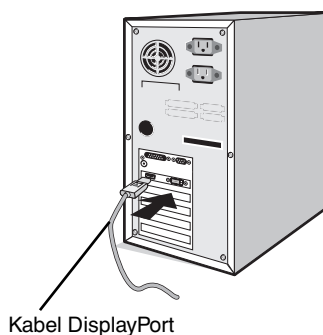
2. **Počítače PC s výstupem DisplayPort:** Připojte jeden konec kabelu DisplayPort ke konektoru grafické karty počítače (**obrázek A.1**).

Počítače PC nebo Macintosh s digitálním výstupem DVI: Připojte jeden konec signálního kabelu DVI ke konektoru grafické karty počítače (**obrázek A.2**). Utáhněte všechny šrouby.

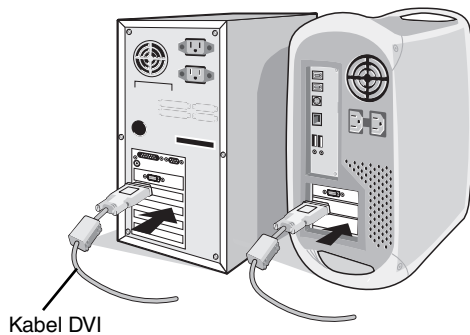
Počítače s výstupem HDMI: Připojte jeden konec kabelu HDMI ke konektoru grafické karty počítače (**obrázek A.3**).

Počítače PC s analogovým výstupem: Připojte kabel s 15kolíkovým minikonektorem D-SUB a konektorem DVI-A ke konektoru grafické karty v počítači (**obrázek A.4**).

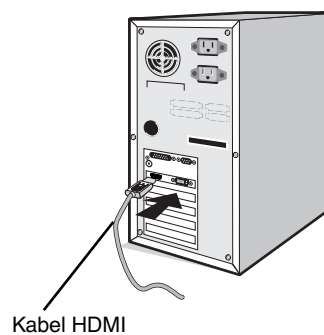
Počítače MAC s výstupem Thunderbolt: Připojte k počítači adaptér Mini DisplayPort / DisplayPort a pak adaptér a monitor propojte kabelem DisplayPort (**obrázek A.5**).



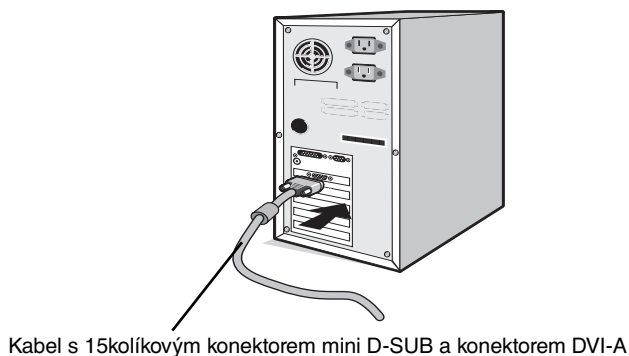
Obrázek A.1



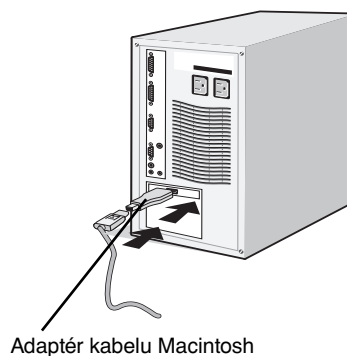
Obrázek A.2



Obrázek A.3



Obrázek A.4



Obrázek A.5

POZNÁMKA: 1. Při odpojování kabelu DisplayPort uvolněte zámek přidržením horního tlačítka.

2. Použijte vysokorychlostní kabel HDMI s logem HDMI.

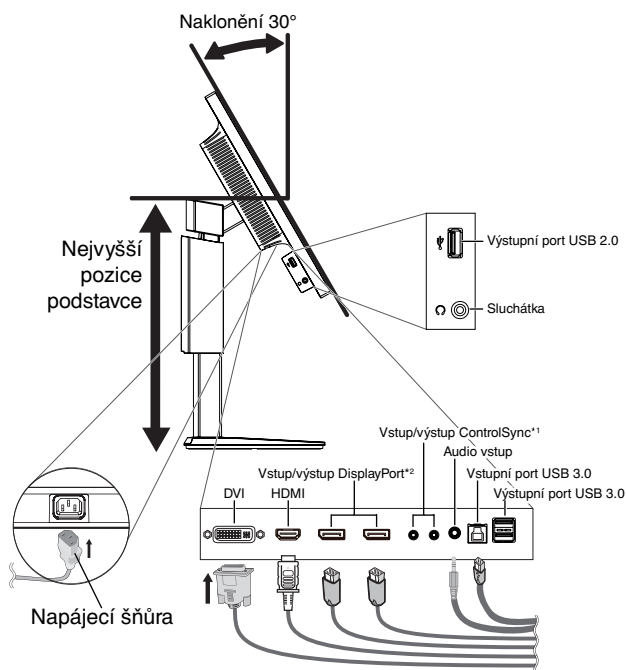
3. Použijte DisplayPort kabel s certifikací DisplayPort.

4. Některé kabely s 15kolíkovým konektorem D-SUB a konektorem DVI-A nemusí obraz zobrazovat správně. Viz strana 21, „Žádný obraz“.

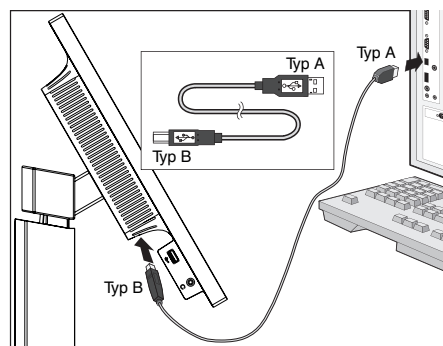
- Uchopte monitor po obou stranách, naklopte jej o 30 stupňů nahoru a zvedněte jej do nejvyšší polohy.
- Připojte všechny kabely k příslušným konektorům (**obrázek C.1**). Pokud chcete používat kabel USB, připojte konektor typu B k vstupnímu portu na pravé zadní straně monitoru a konektor typu A k výstupnímu portu USB na počítači (**obrázek C.1a**). Používáte-li kabel ze zařízení USB, připojte jeho konec k výstupnímu portu monitoru.

POZNÁMKA: Nesprávné připojení kabelů může způsobit nestandardní fungování, snížení kvality obrazu nebo poškození zobrazovacích součástí modulu LCD a může zkrátit životnost modulu.

POZNÁMKA: Použijte audio kabel bez vestavěného rezistoru. Audio kabel s vestavěným rezistorem zeslabuje zvuk.



Obrázek C.1



Obrázek C.1a

POZNÁMKA: Pokud posunete ovladač hlasitosti a ekvalizér do jiné než středové polohy nastavení, může se zvýšit výstupní napětí sluchátek, a tím pádem i úroveň akustického tlaku.

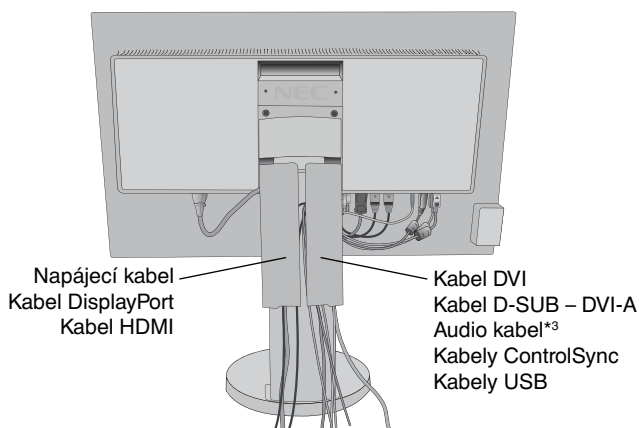
*1: Viz strana 26.

*2: Viz strana 27.

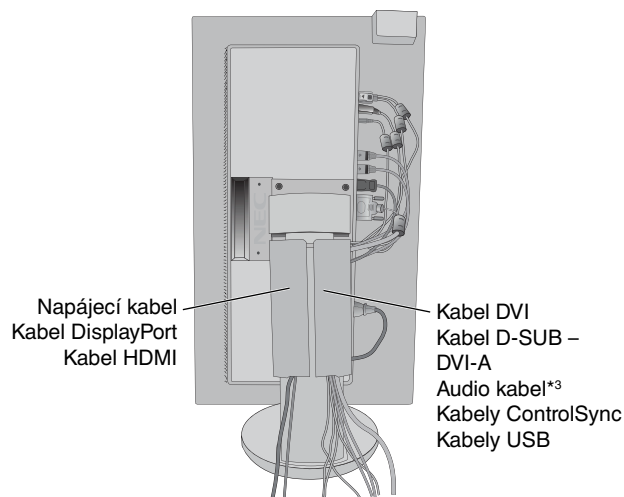
- Aby kabely nepřekážely, zasuňte je za úchyty, které jsou součástí podstavce. Zasuňte kabely do háčků pevně a rovnoměrně (**obrázek C.2** a **obrázek C.3**).

POZNÁMKA: Kryt kabelu není odnímatelný.

- Po instalaci kabelů se ujistěte, že můžete i nadále otáčet, zvedat a snižovat monitor.



Obrázek C.2



Obrázek C.3

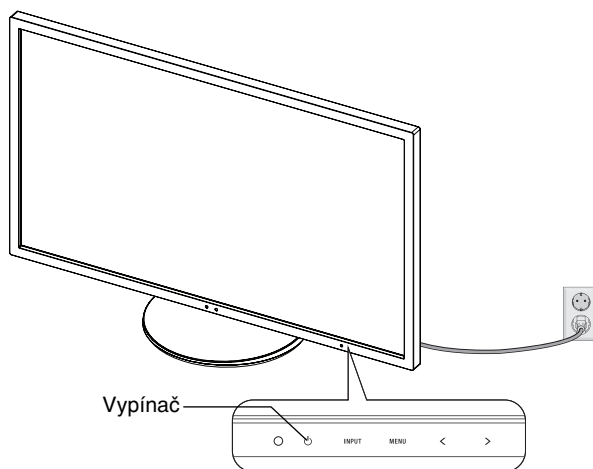
*3: Stereofonní miniaturní konektor o průměru \varnothing 3,5.

- Připojte jeden konec napájecího kabelu do napájecího konektoru na zadní straně monitoru a druhý konec do zásuvky ve zdi.

POZNÁMKA: V části Upozornění této příručky najdete pokyny k výběru správné napájecí šňůry.

8. Stisknutím vypínače na čelní straně panelu zapnete počítač a monitor (**obrázek E.1**).
9. Funkce bezdotykového automatického seřízení automaticky nastaví monitor při počáteční instalaci. K dalšímu seřízení použijte následující ovládací prvky OSD:
 - AUTO CONTRAST (AUTOMATICKÉ NASTAVENÍ KONTRASTU, pouze pro analogový vstup)
 - AUTO ADJUST (AUTOMATICKÉ SEŘÍZENÍ, pouze pro analogový vstup)
 Úplný popis těchto ovladačů OSD je uveden v kapitole **Ovladače** v této uživatelské příručce.

POZNÁMKA: Vyskytnou-li se potíže, přečtete si kapitolu **Odstraňování problémů** dále v této příručce.

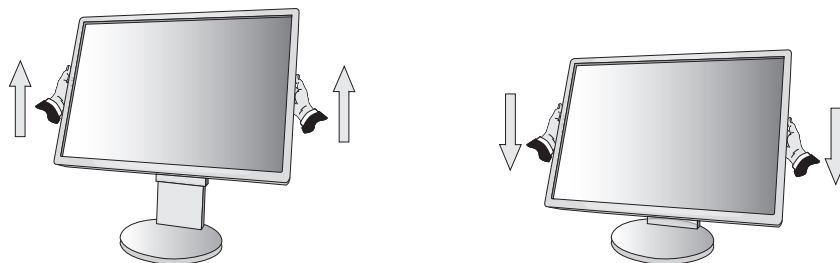


Obrázek E.1

Nastavení výšky monitoru

Monitor je možné posunout nahoru nebo dolů buď v režimu Na výšku nebo Na šířku. Chcete-li obrazovku posunout nahoru nebo dolů, uchopte monitor na obou stranách a zvedněte jej nebo spusťte do požadované výšky (**obrázek RL.1**).

POZNÁMKA: Při snižování nebo zvyšování polohy obrazovky monitoru buďte opatrní.



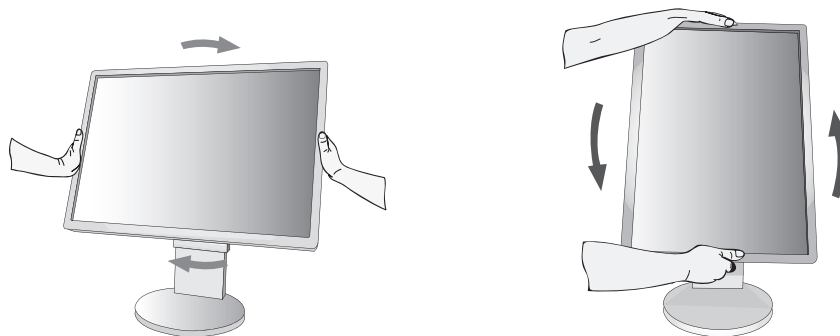
Obrázek RL.1

Otočení monitoru

Před otočením odpojte napájecí kabel a všechny ostatní kabely, pak je třeba monitor zvednout do nejvyšší polohy a největšího náklonu, aby nenarazil o desku stolu nebo abyste si nepřivřeli prsty.

Obrazovku zvednete tak, že monitor uchopíte na obou stranách a zvednete ho do nejvyšší polohy (**obrázek RL.1**).

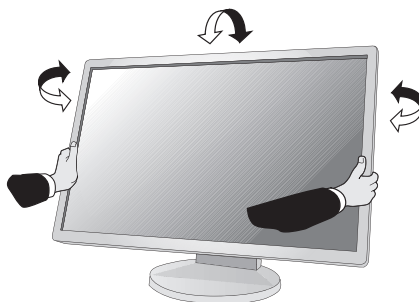
Chcete-li obrazovku otočit, uchopte monitor na obou stranách a otáčejte jím po směru pohybu hodinových ručiček z polohy na šířku do polohy na výšku nebo proti směru pohybu hodinových ručiček z polohy na výšku do polohy na šířku (**obrázek R.1**).



Obrázek R.1

Naklání a otáčení

Uchopte monitor na horní a dolní straně a podle potřeby upravte sklon a natočení (**obrázek TS.1**).



Obrázek TS.1

POZNÁMKA: Při naklápění monitoru postupujte opatrně.

Montáž ohebného ramene

Tento displej byl navržen k použití s ohebným ramenem.

Příprava monitoru na upevnění jiným způsobem:

- Postupujte podle pokynů výrobce stojanu displeje.
- Aby byly dodrženy bezpečnostní předpisy, musí být stojan schopen udržet váhu monitoru a mít certifikaci UL.

Odebrání podstavce při přemístění monitoru

Příprava monitoru na přemístění při změně umístění:

1. Odpojte všechny kabely.
2. Uchopte monitor na obou stranách a zvedněte jej do nejvyšší polohy.
3. Monitor umístěte obrazovkou dolů na hladký povrch (**obrázek S.1**).

POZNÁMKA: Při manipulaci s monitorem obrazovkou dolů buďte obzvlášť opatrní.

4. Nejprve odmontujte dva dolní šroubky: Posunováním stojanu vlevo a vpravo odstraňte dva dolní šroubky (**obrázek S.2, S.3**).
5. Odmontujte dva horní šroubky.

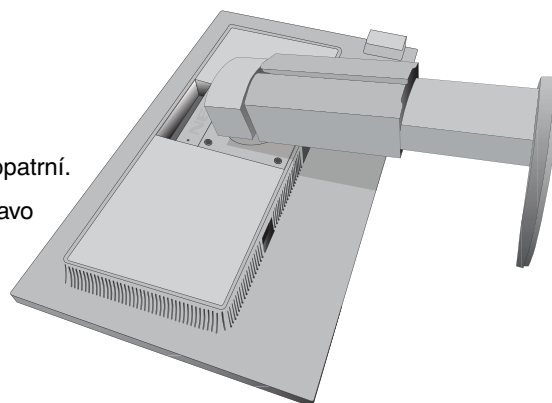
POZNÁMKA: Aby nedošlo k pádu podstavce, při odstraňování šroubů jej přidržujte rukou.

6. Odmontujte stojan (**obrázek S.4**).
7. Monitor je nyní připraven k alternativnímu umístění.
8. Připojte kabely ke konektorům na zadní straně monitoru.

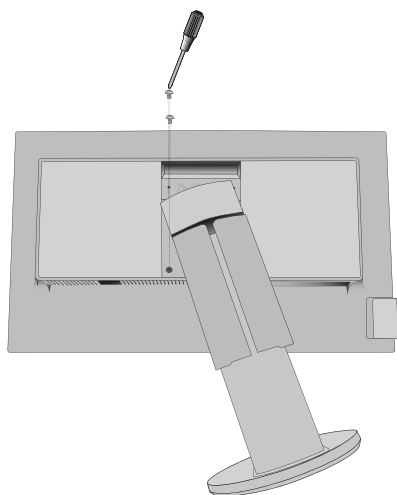
POZNÁMKA: Při sejmutí podstavce monitoru zacházejte se zařízením opatrně.

9. Při upevňování podstavce postupujte opačně.

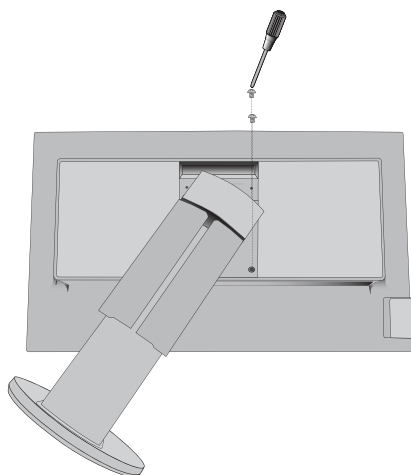
POZNÁMKA: Při upevňování zarovnejte značku TOP SIDE (Horní strana) na podstavci s horní stranou monitoru.



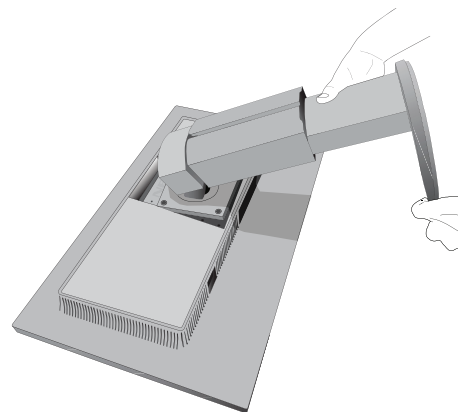
Obrázek S.1



Obrázek S.2



Obrázek S.3



Obrázek S.4

Upevnění ohebného ramene

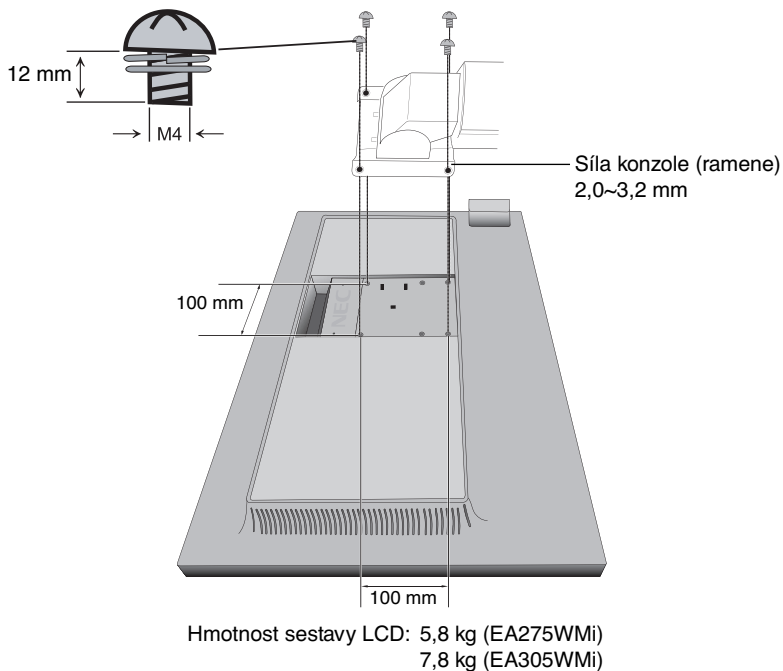
Tento displej je navržen k použití s ohebným ramenem.

1. Nejprve postupujte podle pokynů k odebrání podstavce.
2. Pomocí 4 šroubů vyšroubovaných ze stojanu nebo speciálně určených šroubů k monitoru připevněte rameno (**obrázek F1**).

Upozornění: Aby nedošlo k poškození monitoru nebo stojanu, používejte POUZE šrouby (4 ks) vyšroubované ze stojanu nebo speciálně určené šrouby (**obrázek F1**).

Aby byly splněny bezpečnostní požadavky, musí být monitor namontován na rameno, které zaručuje nezbytnou stabilitu s ohledem na hmotnost monitoru. Monitor LCD lze používat pouze se schváleným ramenem (např. značky TUEV GS).

POZNÁMKA: Utáhněte všechny šrouby (doporučená utahovací síla: 98–137 N•cm).

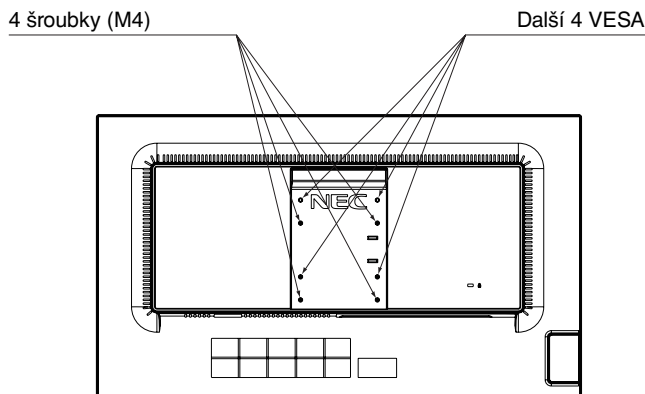


Obrázek F1

Další otvory VESA pro nižší polohu monitoru

Pro uživatele, kteří potřebují panel monitoru nasadit níže, než umožňuje konfigurace stojanu monitoru při dodání, jsou k dispozici další čtyři montážní otvory VESA. Stojan monitoru je možné posunout na úroveň níže umístěných otvorů VESA a upevnit pomocí čtyř šroubů.

- POZNÁMKA:**
1. Funkce sklopení hlavy monitoru může způsobit zhoršení provozu, jestliže byl monitor připevněn do nižší polohy otvorů VESA.
 2. Funkce otáčení hlavy monitoru by neměla být používána, je-li monitor připevněn do nižší polohy otvorů VESA.



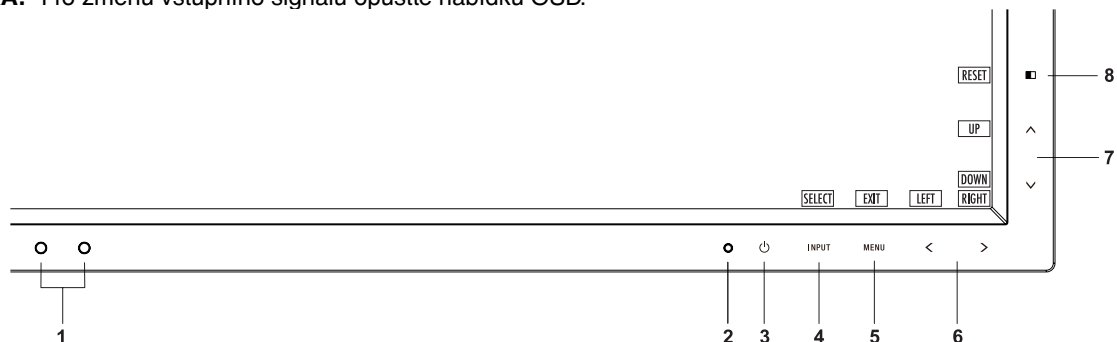
Ovládání

Ovládací tlačítka OSD (On-Screen Display) na přední straně monitoru mají následující funkce:

Chcete-li otevřít nabídku OSD, stiskněte kterékoli z ovládacích tlačítek.

Chcete-li změnit vstup signálu, stiskněte tlačítko SELECT (Vybrat).

POZNÁMKA: Pro změnu vstupního signálu opusťte nabídku OSD.



1 Čidlo světelných podmínek Čidlo detekce osob	Zjišťuje okolní světelné podmínky a přítomnost osob a upravuje různá nastavení obrazu tak, aby byl obraz optimální za každých podmínek. Toto čidlo nezakrývejte.
2 LED kontrolka napájení	Značí, zda je napájení zapnuto nebo vypnuto.
3 Power (Napájení)	Zapíná a vypíná monitor.
4 INPUT/SELECT (Vstup/Vybrat)	Aktivuje nabídku OSD. Aktivuje dílčí nabídky OSD. Pokud nabídka OSD není aktivní, změní vstupní zdroj.
5 MENU/EXIT (Nabídka/Konec)	Slouží k přechodu do nabídky OSD. Ukončí dílčí nabídku OSD. Zavře nabídku OSD.
6 LEFT/RIGHT (Doleva/doprava)	Slouží pro pohyb vlevo a vpravo v nabídce OSD. BRIGHTNESS (JAS) lze upravit přímo, i když je nabídka OSD vypnutá* ¹ .
7 UP/DOWN (Nahoru/dolů)	Slouží pro pohyb nahoru a dolů v nabídce OSD. Umožňuje přímo upravit VOLUME (HLASITOST), když je nabídka OSD vypnutá* ¹ .
8 ■ /RESET	Obnoví výchozí nastavení ovládacích prvků nabídky OSD. Při přidržení po dobu 3 sekund aktivuje funkci automatického seřízení, když není aktivní nabídka OSD (pouze u analogového vstupu)* ¹ . Slouží k výběru režimu MULTI PICTURE (Více obrazů), když je nabídka OSD vypnutá* ¹ , * ² .

*¹ Pokud je funkce HOT KEY (Rychlá volba) vypnuta, je tato funkce zakázána.

*² Nabídka MULTI PICTURE (Více obrazů).

Stisknutím tlačítek LEFT/RIGHT (Vlevo/vpravo) vyberete prioritní obrazovku (lze nastavit) na rozdělené obrazovce. Pokud je možnost MULTI PICTURE (Více obrazů) vypnutá (OFF), zobrazí se jeden obraz.





ECO TOOLS (NÁSTROJE ECO)

BRIGHTNESS (Jas)

Nastaví celkový jas obrazu a jas pozadí obrazovky.

Pokud je režim ECO MODE nastaven na hodnotu 1 nebo 2, zobrazí se panel CARBON FOOTPRINT (Uhlíková stopa).

CONTRAST (Kontrast)

Nastavuje jas celého obrazu a pozadí obrazovky podle hodnoty vstupního signálu.

ECO MODE (Úsporný režim)

Snižuje spotřebu tím, že sníží jas.

OFF (Vypnuto): Funkce vypnuta.

1 (15% POWER SAVINGS (úspora energie)): Nastavuje proměnný rozsah jasu od 0 % do 70 %.

Toto nastavení umožňuje úpravu jasu na rozsah, při němž je napájení sníženo o 15 % ve srovnání s maximální hodnotou jasu.

2 (40% POWER SAVINGS (úspora energie)): Nastavuje proměnný rozsah jasu od 0 % do 30 %.

Toto nastavení umožňuje úpravu jasu na rozsah, při němž je napájení sníženo o 40 % ve srovnání s maximální hodnotou jasu.

Je-li tato funkce zapnuta, zobrazí se vedle panelu pro nastavení jasu panel CARBON FOOTPRINT (Uhlíková stopa).

POZNÁMKA: V případě, že je DV MODE (Režim DV) nastaven na možnost DYNAMIC (Dynamický), není tato funkce k dispozici.

Pokud je položka Color Control System (Systém ovládání barev) nastavena na hodnotu „DICOM SIM“, není tato funkce k dispozici.

Tato funkce je zakázána, pokud je možnost MULTI PICTURE (Více obrazů) nastavena v pozici LEFT (Vlevo) nebo RIGHT (Vpravo).

AUTO BRIGHTNESS (Automatický jas)

OFF (Vypnuto): Funkce vypnuta.

1 (AMBIENT LIGHT (Světelné podmínky)): Zjistí úroveň jasu okolí a automaticky nastaví optimální jas monitoru*1.

*1: Viz část „Auto Brightness“ (Automatický jas) na straně 25.

2 (WHITE CONTENT (Obsah bílé)): Slouží k automatické optimalizaci nastavení jasu podle bílých ploch obrazovky.

Čidlo jasu okolí (čidlo okolního světla) nemá žádnou funkci.

3 (AMBIENT + CONTENT (Světelné podmínky + obsah)): Slouží k automatické optimalizaci nastavení jasu podle bílých ploch obrazovky a podle úrovně jasu okolí zjištěné čidlem okolního světla.

POZNÁMKA: V případě, že je DV MODE (Režim DV) nastaven na možnost DYNAMIC (Dynamický), není tato funkce k dispozici.

Pokud je položka Color Control System (Systém ovládání barev) nastavena na hodnotu „DICOM SIM“, není tato funkce k dispozici.

Tato funkce je zakázána, pokud je možnost MULTI PICTURE (Více obrazů) nastavena v pozici LEFT (Vlevo) nebo RIGHT (Vpravo).

BLACK LEVEL (Úroveň černé)

Upraví úroveň černé.

OFF MODE SETTING (Nastavení režimu Vypnuto)

Funkce IPM (Inteligentní řízení spotřeby) zapíná po určité době nečinnosti úsporný režim.

Režim OFF MODE (VYPNUTO) má dvě nastavení.

STANDARD (Standardní): Pokud dojde ke ztrátě signálu, monitor přejde do úsporného režimu automaticky.

SENSOR (Čidlo): Monitor se automaticky přepne do úsporného režimu, jakmile intenzita okolního světla klesne pod vámi nastavenou úroveň. Tuto úroveň lze upravit v nastavení čidla OFF MODE (Režim Vypnuto).

V úsporném režimu bliká indikátor na přední straně monitoru tmavě modře. Chcete-li ukončit úsporný režim a obnovit režim normální, stiskněte libovolné tlačítko, kromě tlačítek POWER (Napájení) a INPUT (Vstup).

Jakmile okolní světlo dosáhne standardní úrovně, monitor se automaticky přepne do normálního režimu.

SENSOR SETTING (OFF MODE SETTING) (Nastavení čidla / Nastavení režimu Vypnuto)

Upraví práh čidla světla v místnosti pro detekci nižší úrovně světla a níže zobrazí aktuální hodnoty.

START TIME (OFF MODE SETTING) (Počáteční čas / Nastavení režimu Vypnuto)

Upraví čekací dobu na přepnutí do režimu nižší spotřeby energie, pokud čidlo okolního světla zjistí nižší úroveň světla.

HUMAN SENSING (Detekce osob)

Čidlo na přední straně monitoru detekuje pohyb osob pomocí funkce HUMAN SENSING (Detekce osob). Funkce HUMAN SENSING (Detekce osob) má tři nastavení:

OFF (Vypnuto): Neproobíhá detekce osob.

1 (LIGHT (Světlé barvy)): Pokud není po určitou dobu zjištěn pohyb osob, monitor se automaticky přepne do režimu nízkého jasu, aby se snížila spotřeba energie. Pokud se osoba znovu přiblíží k počítači, monitor se automaticky přepne zpět do normálního režimu. START TIME (Počáteční čas) upraví čekací dobu.

2 (DEEP (Tmavé barvy)): Pokud není po určitou dobu zjištěn pohyb osob, monitor se automaticky přepne do úsporného režimu, aby tak došlo ke snížení spotřeby energie. Pokud se osoba znovu přiblíží k počítači, monitor se automaticky přepne zpět do normálního režimu.

SENSOR SETTING (HUMAN SENSING) (Nastavení čidla (Detekce osob))

Upraví práh čidla detekce osob.

Pokud se na pravé straně bílého barevného panelu nebo oranžové barevné vlny zobrazí ikona člověka, není zjištěna přítomnost žádné osoby.

POZNÁMKA: Po zavření nabídky OSD se zapne čidlo detekce osob.

START TIME (HUMAN SENSING) (Počáteční čas (Detekce osob))

Upraví čekací dobu na přepnutí do režimu nízkého jasu nebo úsporného režimu, pokud čidlo detekce osob nezaznamená žádnou osobu.

DV MODE (Režim DV Mode)

Režim Dynamic Visual Mode (Dynamické nastavení obrazu) umožňuje vybírat z následujících nastavení:

STANDARD (Standardní): Standardní nastavení.

TEXT (Textový režim): Při tomto nastavení jsou písmena a čáry dokonale ostré. Nastavení je ideální pro práci se základními textovými a tabulkovými procesory.

MOVIE (Režim filmu): Při tomto nastavení jsou zvýrazněny tmavé tóny. Velmi dobře se hodí pro přehrávání filmů.

GAMING (Herní režim): Při tomto nastavení je zvýrazněna ostrost a plnost barev. Nastavení je vhodné pro graficky náročnější hry.

PHOTO (Režim fotografie): Při tomto nastavení je poskytován optimální kontrast. Nejlépe se hodí k prohlížení statických obrazů.

DYNAMIC (Dynamický): Při tomto nastavení je jas upraven pomocí detekce tmavých oblastí a optimalizován.

POZNÁMKA: Funkce není k dispozici, když je položka Color Control System (Systém ovládání barev) nastavena na možnost DICOM SIM.



SCREEN (OBRAZOVKA)

AUTO ADJUST (Automatické seřízení (Pouze pro analogový vstup))

Automaticky nastaví pozici obrazu, vodorovný rozměr a jemné nastavení.

AUTO CONTRAST (Automatický kontrast (Pouze pro analogový vstup))

Nastaví obraz pro nestandardní obrazové vstupy.

LEFT/RIGHT (Doleva/doprava)

Ovládá vodorovnou polohu obrazu na zobrazovací ploše monitoru LCD.

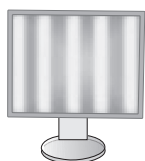
DOWN/UP (Dolů a nahoru)

Ovládá svislou polohu obrazu na zobrazovací ploše monitoru LCD.

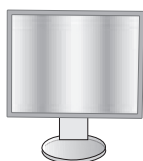
H.SIZE (Vodorovný rozměr (Pouze pro analogový vstup))

Úprava vodorovného rozměru se provádí zvýšením nebo snížením hodnoty tohoto nastavení.

Pokud funkce „AUTO Adjust“ (Automatické nastavení) nezajistí uspokojivé nastavení obrazu, můžete obraz doladit pomocí funkce „H.Size“ (Vodorovný rozměr) (synchronizace bodu). K tomu lze použít test na výskyt vzoru moaré. Tato funkce může změnit šířku obrazu. Pomocí klávesy LEFT/RIGHT (Vlevo/vpravo) umístíte obraz do středu. Pokud je vodorovný rozměr H.Size nastaven špatně, bude výsledek vypadat jako na ilustraci vlevo. Obraz by měl být jednolitý.



Hodnota H.SIZE je špatná.



Hodnota H.SIZE je lepší.



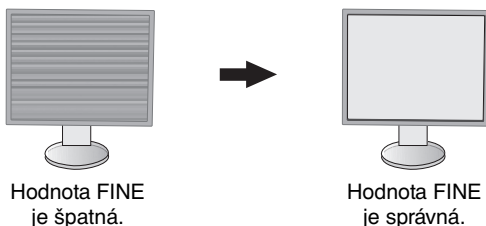
Hodnota H.SIZE je správná.

FINE (Jemné doladění (Pouze pro analogový vstup))

Zlepší zaostření, jasnost a stabilitu obrazu zvýšením nebo snížením hodnoty tohoto nastavení.

Pokud funkce „Auto Adjust“ (Automatické nastavení) a „H.Size“ (Vodorovný rozměr) nezajistí uspokojivé nastavení obrazu, můžete obraz doladit pomocí funkce „Fine“ (Jemné doladění).

K tomu lze použít test na výskyt vzoru moaré. Pokud je hodnota Fine (Jemné doladění) nastavena nesprávně, bude výsledek vypadat jako na ilustraci vlevo. Obraz by měl být jednotlivý.



INPUT RESOLUTION (Vstupní rozlišení (Pouze pro analogový vstup))

Jako upřednostňovaný vstupní signál vyberte jeden z následujících párů rozlišení:

1 360 x 768 nebo 1 280 x 768 nebo 1 024 x 768 (vertikální rozlišení 768),

1 600 x 900 nebo 1 280 x 960 (horizontální frekvence 60 kHz),

1 680 x 1 050 nebo 1 400 x 1 050 (vertikální rozlišení 1 050).

H.RESOLUTION (Vodorovné rozlišení) (Jen digitální vstup)

Upravuje vodorovný rozměr obrazu zvýšením nebo snížením hodnoty rozlišení.

Šířku obrazu zmenšíte pomocí tlačítka „RIGHT“ (Vpravo).

Šířku obrazu zvětšíte pomocí tlačítka „LEFT“ (Vlevo).

POZNÁMKA: Pokud tato funkce nefunguje, snižte nastavenou hodnotu u položky H.RESOLUTION (Vodorovné rozlišení).

V.RESOLUTION (Svislé rozlišení) (Jen digitální vstup)

Upravuje svislý rozměr obrazu zvýšením nebo snížením hodnoty rozlišení.

Výšku obrazu zmenšíte pomocí tlačítka „RIGHT“ (Vpravo).

Výšku obrazu zvětšíte pomocí tlačítka „LEFT“ (Vlevo).

POZNÁMKA: Pokud tato funkce nefunguje, snižte nastavenou hodnotu u položky V.RESOLUTION (Svislé rozlišení).

VIDEO LEVEL (Úroveň videa) (pouze pro vstup HDMI)

NORMAL (NORMÁLNÍ): Pro nastavení počítače. Zobrazuje všechny vstupní signály z kroků 0–255.

EXPAND (Roztáhnout): Pro nastavení audiovizuálního zařízení. Vstupní signál obrazu se roztáhne z 16–235 kroků na 0–255 kroků.

OVER SCAN (Přesah) (pouze pro vstup HDMI)

Některé formáty videa mohou vyžadovat rozdílné snímákové režimy, aby bylo dosaženo nejvyšší kvality obrazu.

ON (Zapnuto): Velikost obrazu přesahuje zobrazovací plochu. Okraje obrazu budou oříznuty. Na obrazovce se zobrazí zhruba 95 % obrazu.

OFF (Vypnuto): Velikost obrazu odpovídá velikosti zobrazovací plochy. Na obrazovce se zobrazí celý obraz.

EXPANSION (Rozšíření)

Nastaví způsob zvětšení.

FULL (Úplné): Obraz je roztážen na velikost celé obrazovky bez ohledu na jeho rozlišení.

ASPECT (Poměr): Obraz je roztážen beze změny poměru stran.

OFF (Vypnuto): Obraz nebude rozšířen.

POZNÁMKA: Nastavení FULL (Úplné) funguje, jen pokud je možnost MULTI PICTURE (Více obrazů) vypnutá.

UNIFORMITY (Rovnoměrnost)

Tato funkce kompenzuje jemné odchylky bílé a jiných barev, ke kterým na monitoru může docházet. Tyto odchylky jsou pro technologii displejů LCD typické. Tato funkce vylepšuje barvy a zajišťuje rovnoměrnost jasu displeje.

POZNÁMKA: Funkce UNIFORMITY (Rovnoměrnost) nesnižuje celkový maximální jas obrazu. Pokud je požadován spíše vyšší jas než konzistentní obraz, doporučujeme funkci UNIFORMITY (Rovnoměrnost) vypnout. Zapnutí funkce vede k lepšímu efektu, může však snížit hodnotu kontrastní poměr.



Color (Barva)

Color Control System (Systém nastavení barev): Dostupná barevná přednastavení umožňují upravit nastavení barev (předvolby barev sRGB a NATIVE jsou standardní a nelze je měnit).

1, 2, 3, 5: Zvýší nebo sníží obsah červené, zelené nebo modré barvy v závislosti na provedené volbě. Na obrazovce se objeví změna barvy a na lištách je vidět směr (zvýšení nebo snížení intenzity barev).

NATIVE (NATIVNÍ): Původní barva zobrazená na panelu LCD, kterou nelze upravit.

sRGB: Režim sRGB značně zlepšuje věrnost barev v prostředí stolního počítače pomocí jediného barevného prostoru RGB. S tímto prostředím s podporou barev může obsluha snadno a s jistotou přenášet barvy bez další správy barev nutné ve většině běžných situací.

DICOM SIM.: Teplota barvy bílého bodu a křivka gama jsou nastaveny na simulaci DICOM.

PROGRAMMABLE (Programovatelné): Křivku gamma můžete upravit v rámci aplikace.

POZNÁMKA: Pokud jsou v režimu DV MODE (Režim DV) vybrány předvolby MOVIE (Film), GAMING (Hry) nebo PHOTO (Fotografie), předvolba NATIVE (Nativní) bude vybrána automaticky a toto nastavení nelze změnit.



Tools (Nástroje)

VOLUME (Hlasitost)

Ovládá hlasitost reproduktorů nebo sluchátek.

Zvuk reproduktoru lze ztlumit tlačítkem /RESET.

SOUND INPUT (Zvukový vstup) (pouze vstupy HDMI a DisplayPort)

Tato funkce slouží k výběru zvukového vstupu – HDMI nebo DisplayPort.

Pokud je možnost MULTI PICTURE (Více obrazů) nastavena na možnost LEFT (Vlevo) nebo RIGHT (Vpravo), přenáší výstupní zvukový signál, který přísluší k signálu videa nastavitelné obrazovky (rozhraní HDMI nebo DisplayPort), nebo zvuk ze vstupního zvukového konektoru AUDIO INPUT (Vstup zvuku) na zadní straně monitoru (pravá strana displeje pod portem USB).

VIDEO DETECT (Zjištění obrazu)

Slouží k výběru metody zjištění obrazu, když je připojeno více videovstupů.

FIRST (První): Není-li přítomný aktuální vstupní video signál, monitor se pokusí vyhledat video signál na ostatních vstupních video portech. Je-li video signál na jiném portu dostupný, monitor automaticky přepne vstupní port zdroje videa na nově nalezený zdroj videa. Monitor použije nově nalezený zdroj videa a již nebude vyhledávat další video signály.

NONE (Žádný): Monitor nebude vyhledávat přítomnost dalších portů s video signálem, nebude-li zapnut.

DP OUT MULTISTREAM (Výstup DisplayPort – multistream)

Slouží k výběru možnosti režimu DisplayPort. Výchozí nastavení je CLONE (Klonovat).

Pokud je vybrána možnost AUTO (Automaticky), monitor bude pro zobrazení automaticky používat režim SST (Single-Stream Transport) nebo MST (Multi-Stream Transport). Možnost AUTO (Automaticky) zvolte při použití režimu MST (Multi-Stream Transport).*

POZNÁMKA: Pokud na monitoru není obraz, projděte si informace v části **Co dělat, když na monitoru není obraz** (viz strana 28).

*: Režimy MST (Multi-Stream Transport) a SST (Single-Stream Transport) vyžadují odpovídající grafickou kartu. Informace o omezeních této funkce vám poskytne prodejce.

MULTI PICTURE (Více obrazů)

Aktivuje funkci MULTI PICTURE (Více obrazů – rozdělená obrazovka) a určuje prioritní (nastavitelný) obraz.

OFF (Vypnuto): Aktivuje jeden obraz.

LEFT (Vlevo): Aktivuje 2 obrazy. Levý obraz se označí jako prioritní a veškeré nastavení se použije v levém obraze.

RIGHT (Vpravo): Aktivuje 2 obrazy. Pravý obraz se označí jako prioritní a veškeré nastavení se použije v pravém obraze.

POZNÁMKA: Pokud vyberete možnost „LEFT“ (Vlevo) nebo „RIGHT“ (Vpravo), bude možné nastavit pouze vybranou obrazovku.

PICTURE PATTERN (Uspořádání obrazu)

Slouží k nastavení velikosti vedlejšího obrazu v režimu MULTI PICTURE (Více obrazů – rozdělená obrazovka).

AUTO (AUTOMATICKY): Aktivuje 2 obrazy podle nastavení INPUT RESOLUTION (Vstupní rozlišení) a EXPANSION (Rozšíření) prioritního (nastavitelného) obrazu vybraného ve funkci MULTI PICTURE (Více obrazů). Pro dostupné signály použité v režimu MULTI PICTURE (Více obrazů) jsou k dispozici jen následující kombinace.

CENTER (Uprostřed): 2 obrazy jsou stejným dílem rozděleny od středu.

RESPONSE IMPROVE (Zlepšení odezvy)

Zapíná a vypíná funkci zlepšení odezvy. Funkce zlepšení odezvy snižuje rozmazávání obrazu obsahujícího pohyb.

OFF TIMER (Nastavení času vypnutí)

Monitor se automaticky vypne po uplynutí vámi nastaveného času.

Před vypnutím zařízení se na obrazovce objeví zpráva s dotazem, zda chcete odložit vypnutí o 60 minut. Chcete-li vypnutí odložit, stiskněte kterékoli tlačítko nabídky OSD.

POWER SAVE TIMER (Časovač úsporného režimu)

Funkce POWER SAVE TIMER (Časovač úsporného režimu) umožňuje automatické vypnutí monitoru po 2 hodinovém provozu v úsporném režimu.

LED BRIGHTNESS (Jas kontrolky LED)

Můžete upravit jas modré diody LED.

DDC/CI

Tato funkce umožňuje zapnutí nebo vypnutí funkce DDC/CI.

USB POWER (Napájení přes port USB)


Vybere nastavení napájení přes port USB.

AUTO (AUTOMATICKY): Napájení bude zapnuto pro výstupní port USB v závislosti na stavu napájení.

ON (Zapnuto): Napájení bude vždy zapnuto na výstupním portu USB, i když bude vypnut úsporný režim nebo napájení.

POZNÁMKA: Spotřeba energie je závislá na připojeném zařízení USB, i když je monitor vypnutý.

FACTORY PRESET (NASTAVENÍ VÝROBCE)

Volba Factory Preset (Tovární nastavení) umožňuje vrátit všechna nastavení OSD na hodnoty výrobce. Jednotlivá nastavení můžete obnovit stisknutím tlačítka  /RESET.



MENU Tools (Nástroje nabídky)

LANGUAGE (Jazyk)

Nastavení jazyka nabídky na obrazovce (OSD).

OSD TURN OFF (Vypnutí nabídky OSD)

Nabídka OSD zůstane zobrazena, dokud se používá. Lze zvolit prodlevu displeje pro vypnutí nabídky OSD po posledním stisknutí tlačítka. Tato doba může činit 10–120 sekund po 5sekundových intervalech.


OSD LOCK OUT (Uzamčení nabídky OSD)

Tento ovládací prvek zcela uzamkne přístup ke všem funkcím ovládání OSD s výjimkou jasu, kontrastu a hlasitosti.


Chcete-li funkci nabídky OSD Lock Out (Uzamčení nabídky OSD) aktivovat, otevřete nabídku OSD, vyberte položku OSD LOCK OUT a poté stiskněte současně tlačítko SELECT (Vybrat) a tlačítko RIGHT (Doprava). Funkci deaktivujete současným stisknutím tlačítka SELECT (Vybrat) a tlačítka LEFT (Doleva).

HOT KEY (Rychlá volba)

Když je tato funkce aktivní, lze nastavení MULTI PICTURE (Více obrazů), BRIGHTNESS (Jas) a VOLUME (Hlasitost) upravit, aniž by bylo nutné aktivovat nabídku OSD pomocí tlačítek na přední straně monitoru.

ON (Zapnuto): Dotykové tlačítko „“ na podstavci je aktivní a lze jím přepínat mezi nastaveními MULTI PICTURE (Více obrazů).

Tlačítkem nahoru/dolů se nastavuje hlasitost.

OFF (Vypnuto): Funkce HOT KEY (Rychlá volba) pro funkce „“, „Vlevo/vpravo“ a „Nahoru/dolů“ nejsou aktivní.

SIGNAL INFORMATION (Informace o signálu)

Zvolíte-li možnost „ON“ (Zapnuto), na monitoru se po změně vstupního portu zobrazí nabídka „VIDEO INPUT MENU“ (Nabídka vstupu videa).

Zvolíte-li možnost „OFF“ (Vypnuto), nabídka „VIDEO INPUT MENU“ (Nabídka vstupu videa) se po změně vstupního portu nezobrazí.

SENSOR INFORMATION (Informace o čidle)

Zvolíte-li možnost „ON“ (Zapnuto), na monitoru se zobrazí zpráva „HUMAN SENSOR ON“ (Čidlo detekce osob zapnuto). Zvolíte-li možnost „OFF“ (Vypnuto), zpráva „HUMAN SENSOR ON“ (Čidlo detekce osob zapnuto) se na monitoru nezobrazí.

KEY GUIDE (Popis tlačítek)

Zvolíte-li možnost ON (Zapnuto), popis tlačítek se zobrazí při aktivaci nabídky OSD.

DATA COPY (Kopírování dat)

Chcete-li zahájit kopírování dat z hlavního monitoru na vedlejší monitor, vyberte položku „DATA COPY“ (Kopírování dat) a stiskněte tlačítko „SELECT“ (Vybrat). Na obrazovce se objeví zpráva „PROCEEDING..“ (Probíhá zpracování...).

POZNÁMKA: Tato funkce je určena pouze pro hlavní monitor v rozhraní ControlSync. Vedlejší monitor převzme veškerá nastavení uvedená v tabulce ControlSync (str. 26) z hlavního monitoru.

CUSTOMIZE SETTING (Přizpůsobit nastavení)

Aktuální nastavení si uložte pro případ snadné obnovy.

Uložení aktuálních nastavení: Stiskněte tlačítko „SELECT“ (Vybrat). Po zobrazení varovné zprávy stiskněte tlačítko „RESET“ (Resetovat), čímž obnovíte aktuální nastavení.

Obnovení nastavení: Když je nabídka OSD vypnutá, přidržte tlačítko „MENU“ (Nabídka) na 3 sekundy či déle.



Informace o ekologii

CARBON SAVINGS (Úspora CO2): Zobrazuje odhadované informace o úspoře vyprodukovaného oxidu uhličitého v kg.

CARBON USAGE (Produkce CO2): Zobrazuje odhadované informace o produkci oxidu uhličitého v kg.

Jedná se o matematickou aproximaci, nikoli o skutečně měřenou hodnotu.

COST SAVINGS (Úspory nákladů): Zobrazuje úspory nákladů na elektrické napájení jako zůstatek.

CARBON CONVERT SETTING (Nastavení konverze CO2): Upravuje faktor uhlíkové stopy ve výpočtu úspory CO2.

Toto úvodní nastavení je založeno na normě OECD (vydání z roku 2008).

CURRENCY SETTING (Nastavení měny): Zobrazí cenu elektřiny v 6 měnách.

CURRENCY CONVERT SETTING (Nastavení převodu měny): Zobrazí úsporu elektřiny v kW/h (výchozí hodnotou je měna USA).

POZNÁMKA: Počáteční nastavení tohoto modelu je Currency = US\$ (Měna = USD) a Currency Convert Setting = \$0.11 (Nastavení převodu měny = 0,11 USD).

Toto nastavení lze změnit pomocí nabídky ECO INFORMATION (Informace o ekologii).

Chcete-li použít francouzské nastavení, postupujte podle níže uvedených kroků:

1. Stiskněte tlačítko MENU (Nabídka) a pomocí tlačítka LEFT (Doleva) nebo RIGHT (Doprava) vyberte nabídku ECO INFORMATION (Informace o ekologii).
2. Pomocí tlačítka UP (Nahoru) nebo DOWN (Dolů) vyberte položku CURRENCY SETTING (Nastavení měny).
3. Francouzskou měnou je euro (€). Nastavení měny můžete změnit z ikony amerického dolaru (\$) na ikonu eura (€) pomocí tlačítek LEFT (Doleva) a RIGHT (Doprava) v položce Currency setting (Nastavení měny).
4. Pomocí tlačítka UP (Nahoru) nebo DOWN (Dolů) vyberte položku CURRENCY CONVERT SETTING (Nastavení převodu měny).*
5. Pomocí tlačítek LEFT (Doleva) a RIGHT (Doprava) upravte nastavení CURRENCY CONVERT SETTING (Nastavení převodu měny).

* Počátečním nastavením pro euro (€) je dle normy OECD (vydání z roku 2007) Německo. Potvrďte přijetí francouzských cen elektřiny nebo dat normy OECD pro francouzskou hodnotu. Francouzská hodnota pro normu OECD (vydání z roku 2007) byla € 0,12 EUR.



Information (Informace)

Poskytuje informace o aktuálním rozlišení obrazu a technických údajích včetně používaného nastaveného časování a horizontálního a vertikálního kmitočtu. Zobrazí model monitoru a jeho sériové číslo.

Upozornění OSD

Výstražné nabídky OSD zmizí po volbě EXIT (Ukončit).

NO SIGNAL (Není signál): Pokud nedošlo k horizontální či vertikální synchronizaci, zobrazí tato funkce výstrah.

Po zapnutí monitoru nebo pokud došlo ke změně vstupního signálu se zobrazí okno **No Signal** (Není signál).

OUT OF RANGE (Mimo rozsah): Tato funkce doporučuje optimalizované rozlišení a obnovovací kmitočty. Po zapnutí monitoru nebo pokud došlo ke změně vstupního signálu nebo video signál není ve správném kmitočtu, otevře se okno **Out Of Range** (Mimo rozsah).

Technické údaje - EA305WMi

Technické údaje monitoru		MultiSync EA305WMi	Poznámky
Modul LCD	Úhlopříčka: Skutečná velikost obrazu: Původní rozlišení (počet bodů):	75,62 cm 75,62 cm 2560 x 1600	Aktivní matrice; displej s tekutými krystaly (LCD) s tranzistory s tenkým filmem (TFT); roztec bodu 0,251 mm; bílý jas 350 cd/m ² ; kontrastní poměr 1000:1 (typický), (Kontrastní poměr 20 000:1, dynamický).
Vstupní signál			
DisplayPort:	Konektor DisplayPort:	Digitální signál RGB	Rozhraní DisplayPort splňuje normu Standard V1.2 pro použití s portem HDCP
DVI:	Konektor DVI-I:	Digitální signál RGB Analogový signál RGB Synchronizace	DVI (HDCP) 0,7 Vp-p/75 ohmů Oddělená synchronizace; Kladná/záporná úroveň TTL Kompozitní synchronizace; Kladná/záporná úroveň TTL Synchronizace na zelenou (Video 0,7 Vp-p a Sync Negative 0,3 Vp-p)
HDMI:	Konektor HDMI:	Digitální signál YUV Digitální signál RGB	HDMI
Výstupní signál			
DisplayPort:	Konektor DisplayPort:	Digitální signál RGB	Rozhraní DisplayPort splňuje normu Standard V1.2 pro použití s portem HDCP
Zobrazení barev		1 073 741 824 (DisplayPort/HDMI) 16 777 216 (DVI)	Záleží na používané grafické kartě.
Rozsah synchronizace	Horizontálně: Vertikálně:	31,5 kHz až 83,0 kHz (analogové) 31,5 kHz až 98,7 kHz (digitální) 56 Hz až 75 Hz	Automaticky Automaticky Automaticky
Zobrazovací úhel	Doleva/doprava: Nahoru/Dolů:	±89° (CR > 10) ±89° (CR > 10)	
Čas utvoření obrazu		6 ms (šedá-šedá, obvykle)	
Podporovaná rozlišení		720 x 400*1: Text VGA 640 x 480*1 při 60 Hz až 75 Hz 800 x 600*1 při 56 Hz až 75 Hz 832 x 624*1 při 75 Hz 1 024 x 768*1 při 60 Hz až 75 Hz 1 152 x 870*1 při 75 Hz 1 280 x 1 024*1 při 60 Hz až 75 Hz 1 400 x 1 050*1 při 60 Hz až 75 Hz 1 440 x 900*1 při 60 Hz 1 920 x 1 080 při 60 Hz 1 920 x 1 200 při 60 Hz 2 560 x 1 440 při 50 Hz (Analogové připojení DVI-I) 2 560 x 1 440 při 60 Hz 2 560 x 1 600 při 30 Hz (HDMI) 2 560 x 1 600 při 60 Hz (DisplayPort/DVI-I Digital)... Doporučeno společností NEC DISPLAY SOLUTIONS.	Některé systémy všechny uvedené režimy nepodporují.
Aktivní plocha zobrazení	Na šířku: Vodorovně: Svisle: Na výšku: Vodorovně: Svisle:	641,3 mm 400,8 mm 400,8 mm 641,3 mm	
Rozbočovač USB:	I/F: Port: Zátěžový proud:	USB verze 2.0, verze 3.0 Vstupní 1 USB 2.0 Výstupní 1, USB 3.0 Výstupní 2 Maximálně 0,5 A na každém portu USB 2.0, maximálně 0,9 A na každém portu USB 3.0	Vstupní port USB lze použít k ovládání monitoru přes rozhraní USB.
AUDIO			
Vstup AUDIO:	Stereofonní konektor Mini Jack: Konektor DisplayPort: Konektor HDMI:	Analogový zvuk Digitální zvuk Digitální zvuk	Stereofonní L/R 500 mV rms 20 000 ohmů PCM 2 kanály, 32; 44,1; 48 kHz (16/20/24 bitů) PCM 2 kanály, 32; 44,1; 48 kHz (16/20/24 bitů)
Výstup sluchátek:	Stereofonní konektor Mini Jack:		Odpor sluchátek 32 ohmů
Reproduktory	Skutečný zvukový výstup:	1,0 W + 1,0 W	
ControlSync (k dispozici až 5 vedlejších monitorů)	Vstup: Výstup:	Stereofonní mikrokonektor 2,5 φ Stereofonní mikrokonektor 2,5 φ	
Napájení		100-240 V ~ 50/60 Hz	
Jmenovitý proud		1,1–0,5 A (s USB a zvukem)	
Rozměry	Na šířku: Na výšku: Nastavení výšky:	686,9 mm (Š) x 472,8 - 602,8 mm (V) x 230,0 mm (H) 27,0 palce (Š) x 18,6 - 23,7 palce (V) x 9,1 palce (H) 446,6 mm (Š) x 703,0 - 723,0 mm (V) x 230,0 mm (H) 17,6 palce (Š) x 27,7 - 28,5 palce (V) x 9,1 palce (H) 130 mm / 5,1 palce (Orientace na šířku) 20 mm / 0,8 palce (Orientace na výšku)	
Hmotnost		10,9 kg/Bez podstavce: 7,8 kg	
Provozní prostředí	Provozní teplota: Vlhkost: Nadmořská výška: Skladovací teplota: Vlhkost: Nadmořská výška:	5 °C až 35 °C 20 % až 80 % 0 až 5 000 m -10 °C až 60 °C 10 % až 85 % 0 až 12 192 m	

*1 Interpolovaná rozlišení: Při rozlišeních, která jsou nižší než počet obrazových bodů na modulu LCD, může se text zobrazit poněkud odlišně. Toto zobrazení je normální a nutné u všech současných technologií plochých panelů při zobrazování jiných než původních rozlišení na celé obrazovce. U technologií plochých panelů je každý bod na obrazovce ve skutečnosti jeden pixel, takže pro roztažení zobrazení na celou obrazovku je třeba provést interpolaci rozlišení.

POZNÁMKA: Změna technických údajů vyhrazena.

Vlastnosti

DisplayPort: Rozhraní DisplayPort bylo navrženo jako škálovatelné řešení pro budoucí využití vysoce výkonného připojení digitálního signálu. Umožňuje vyšší rozlišení, rychlejší obnovovací frekvence a větší barevné hloubky pomocí standardních kabelů.

DisplayPort OUT (Výstup DisplayPort): Tento monitor má výstupní konektor DisplayPort pro řetězové zapojení. Jednoduchým způsobem tak lze připojit více monitorů.

HDMI: Rozhraní HDMI bylo navrženo jako škálovatelné řešení pro budoucí využití vysoce výkonného připojení digitálního signálu. Umožňuje vyšší rozlišení, rychlejší obnovovací frekvence a větší barevné hloubky pomocí standardních kabelů, především pro spotřebitelská audio/video zařízení.

UNIFORMITY (Rovnoměrnost): Tato funkce kompenzuje jemné odchylky bílé, ke kterým na monitoru může docházet, a rovněž zlepšuje barvy a rovnoměrnost jasu obrazu.

Response Improve (Zlepšení odezvy): Vylepšená odezva šedá-šedá.

Colour Control Systems (Systémy nastavení barev): Umožňuje upravit barvy na obrazovce a přizpůsobit přesnost barev monitoru nejrůznějším normám.

Správa barev sRGB: Nový optimalizovaný standard správy barev, který umožňuje shodu barev na monitoru počítače a dalších periferních zařízeních. Režim sRGB, který je založen na kalibrovaném barevném prostoru, umožňuje na optimálním znázornění barev a zpětné kompatibilitě s jinými běžnými barevnými normami.

Funkce ErgoDesign: Dokonalejší ergonomie zlepšuje pracovní prostředí, chrání zdraví uživatele a šetří peníze. Mezi ně patří ovládací prvky nabídky OSD pro rychlé a snadné změny nastavení obrazu, podstavec s možností náklonu do preferované polohy a kompaktní rozměry.

Plug and Play: Řešení Microsoft® v systému Windows® umožňuje snadné nastavení a instalaci, protože vlastnosti monitoru se přenášejí automaticky přímo do počítače (např. velikost obrazu, podporované rozlišení). Výkon monitoru se automaticky optimalizuje.

Systém Intelligent Power Manager – inteligentní správa napájení: Nabízí nové postupy, které umožňují, aby se monitor přepnul do režimu nižší spotřeby energie, pokud není používán, čímž se uspoří až dvě třetiny spotřebované energie, sníží vyzařování a náklady na klimatizaci pracoviště.

Multifrekvenční technologie: Automaticky sladí frekvenci monitoru a grafické karty a zároveň zobrazuje požadované rozlišení.

Standardní montážní rozhraní VESA: Umožňuje uživatelům připojit monitor MultiSync k montážnímu ramenu nebo konzole typu VESA libovolného výrobce.

Nastavitelný otočný podstavec: Umožňuje natočení displeje podle požadavků uživatele.

Rozbočovač USB umožňuje připojit digitální fotoaparáty, skenery atd.

Ovládání monitoru přes rozhraní USB: Umožňuje provádět změny jednotlivých nastavení prostřednictvím softwaru a připojeného kabelu USB.

Čidlo detekce osob: Přepíná na režim nižší spotřeby energie, pokud opustíte prostor před monitorem, čímž ušetří náklady na energii.

Software NaViSet Administrator 2: Nabízí rozšíření a intuitivní grafické rozhraní pro pohodlnější úpravu nastavení OSD z počítače v síti.

Dopad na životní prostředí (EA275WMI): Maximální typická roční provozní uhlíková stopa tohoto monitoru (celosvětový průměr) je přibližně 73,0 kg (vypočítáno podle vzorce: výkon x 8 hodin denně x 5 dní v týdnu x 45 týdnů v roce x konverzní faktor napájení na uhlík – konverzní faktor je založen na publikaci OECD týkající se emisí CO₂ vydané roku 2008). Uhlíková stopa při výrobě tohoto monitoru je přibližně 36,08 kg.

Dopad na životní prostředí (EA305WMI): Maximální typická roční provozní uhlíková stopa tohoto monitoru (celosvětový průměr) je přibližně 97,3 kg (vypočítáno podle vzorce: výkon x 8 hodin denně x 5 dní v týdnu x 45 týdnů v roce x konverzní faktor napájení na uhlík – konverzní faktor je založen na publikaci OECD týkající se emisí CO₂ vydané roku 2008). Uhlíková stopa při výrobě tohoto monitoru je přibližně 39,73 kg.

Poznámka: Uhlíková stopa při výrobě a provozu je vypočítávána na základě jedinečného algoritmu vyvinutého společností NEC exkluzivně pro její monitory.

ControlSync: Připojte kabel ControlSync a podle pokynů pro kopírování dat přepokopírujte nastavení z hlavního monitoru do vedlejších monitorů. Kdykoli pozměníte nastavení hlavního monitoru, změny se automaticky provedou i ve vedlejších monitorech. Úprava nastavení v prostředí s více monitory je tedy velmi snadná.

Přizpůsobit nastavení: Umožňuje uložit aktuální nastavení a obnovit uložená nastavení.

Odstraňování problémů

Na monitoru není obraz

- Zkontrolujte zapojení signálního kabelu – propojení grafické karty s počítačem.
- Zasuňte grafickou kartu zcela do zásuvky.
- Tento monitor nepodporuje adaptér rozhraní DisplayPort.
- Pokud používáte signál DisplayPort, dbejte na to, abyste kabel pro vstupní signál nezapojili do výstupního konektoru DisplayPort.
- Přední hlavní vypínač a hlavní vypínač počítače musí být v poloze ON (Zapnuto).
- Pokud je funkce POWER SAVE TIMER (Časovač úsporného režimu) nastavena na hodnotu ON (Zapnuto), monitor se po 2 hodinovém provozu v úsporném režimu automaticky vypne pomocí funkce POWER SAVE TIMER (Časovač úsporného režimu). Stiskněte tlačítko napájení.
- Přesvědčte se, že byl na grafické kartě nebo v používaném systému zvolen podporovaný režim. (Při změně grafického režimu postupujte podle příručky ke grafické kartě nebo příručky k systému.)
- Zkontrolujte monitor a grafickou kartu s ohledem na kompatibilitu a doporučená nastavení.
- Zkontrolujte konektor signálního kabelu, zda kolíky nejsou zdeformované nebo zatlačené dovnitř.
- Zkontrolujte vstup signálu: DVI-I, DisplayPort nebo HDMI.
- Pokud přední indikátor bliká tmavě modře, zkontrolujte stav režimu OFF MODE SETTING (Nastavení režimu Vypnuto) (viz str. 12) nebo čidla detekce osob (viz str. 13).
- Při používání vstupu HDMI změňte režim „OVER SCAN“ (Přesah).
- Některé kabely DVI-I – DVI-I nezobrazí obraz správně. Použijte dodaný kabel DVI-D – DVI-D.
- Některé kabely s 15kolíkovým konektorem D-SUB a konektorem DVI-A nemusí obraz zobrazovat správně. Použijte kabel, u kterého je kolík 14 konektoru DVI-A propojený s kolíkem 16.

Hlavní vypínač bez odezvy

- Vypojte napájecí kabel monitoru ze zásuvky. Monitor se vypne a zresetuje.
- Pokud se něco na podstavci zasekne, vypínač přestane být aktivní.

Dosvit obrazu

- Dosvitem obrazu se označuje zbytkový obraz („duch“) předchozího obrazu, který zůstane viditelný na obrazovce. Na rozdíl od běžných monitorů není dosvit obrazu na displeji LCD trvalý, ale přesto by se mělo předejít zobrazení statického obrazu po dlouhou dobu. Chcete-li zmírnit dosvit obrazu, vypněte monitor na stejně dlouhou dobu, po jakou byl poslední obraz zobrazen. Jestliže byl například obraz na obrazovce hodinu a zůstal po něm zbytkový obraz, znovu vypněte monitor na jednu hodinu, aby obraz zmizel.

POZNÁMKA: Stejně jako u všech osobních zobrazovacích zařízení doporučuje společnost NEC DISPLAY SOLUTIONS pravidelné používání spořičů obrazovky při nečinnosti a vypnutí monitoru v době, kdy se nepoužívá.

Je zobrazeno hlášení „OUT OF RANGE“ (Mimo rozsah; obrazovka je černá nebo zobrazuje jen hrubý obraz).

- Obraz má jen hrubé rysy (chybí pixely) a je zobrazeno upozornění OSD „OUT OF RANGE“ (Mimo rozsah): Příliš vysoká hodnota hodin signálu nebo rozlišení. Zvolte jeden z podporovaných režimů.
- Na černé obrazovce je upozornění OSD „OUT OF RANGE“ (Mimo rozsah): Kmitočet signálu je mimo rozsah. Zvolte jeden z podporovaných režimů.

Obraz je nestálý, nezaostřený nebo „plave“

- Zkontrolujte řádné zapojení signálního kabelu do počítače.
- Pomocí ovládacích prvků na obrazovce Image Adjust (Seřízení obrazu) zaostřete a seřídte obraz jemným doladěním. Při změně režimu zobrazení bude možná třeba znovu upravit nastavení OSD Image Adjust (Seřízení obrazu OSM).
- Zkontrolujte monitor a grafickou kartu s ohledem na kompatibilitu a doporučená časování signálu.
- Je-li obraz zkreslený, změňte video režim na neprokládaný a použijte obnovovací kmitočet 60 Hz.
- Zkontrolujte používaný kabel DVI. Pokud se použije signál s rozlišením 2 560 x 1 440 při 60 Hz, je třeba použít kabel DVI Dual Link.

Indikátor na monitoru nesvítí (*nesvítí modře ani oranžově*).

- Hlavní vypínač musí být v poloze ON (Zapnuto) a napájecí šňůra musí být řádně připojena.
- Zvyšte nastavení jasu indikátoru.

Obraz není dostatečně jasný

- Ověřte, zda jsou vypnuty funkce ECO MODE (Úsporný režim) a AUTO BRIGHTNESS (Automatický jas).
- Pokud je jas proměnlivý, ověřte, jestli je vypnuta funkce AUTO BRIGHTNESS (Automatický jas).
- Zkontrolujte řádné zapojení signálního kabelu do počítače.
- Ke snížení jasu displeje dochází z důvodu dlouhodobého používání nebo extrémního chladu.
- Při používání vstupu HDMI změňte režim „VIDEO LEVEL“ (Úroveň videa).
- Pokud je jas proměnlivý, ověřte, jestli je pro režim DV MODE zvoleno nastavení STANDARD (Standardní).

Zobrazený obraz nemá správnou velikost

- Pomocí ovládacích prvků Image Adjust (Seřízení obrazu) zvětšíte nebo zmenšíte velikost obrazu.
- Přesvědčte se, že byl na grafické kartě nebo v používaném systému zvolen podporovaný režim. (Při změně grafického režimu postupujte podle příručky ke grafické kartě nebo příručky k systému.)
- Při používání vstupu HDMI změňte režim „OVER SCAN“ (Přesah).
- Ověřte, že bylo vybráno správné rozlišení v nabídce H.RESOLUTION (Vodorovné rozlišení) a V.RESOLUTION (Svislé rozlišení).

Žádný obraz

- Není-li na obrazovce žádný obraz, monitor vypněte a znovu zapněte stisknutím vypínače.
- Ujistěte se, že počítač není v režimu úspory energie (dotkněte se libovolné klávesy nebo myši).
- Některé grafické karty nevysílají videosignál v nízkém rozlišení přes port DisplayPort, pokud monitor vypnete a opět zapnete nebo pokud napájecí kabel odpojíte a znovu připojíte.
- Při používání vstupu HDMI změňte režim „OVER SCAN“ (Přesah).

Není slyšet zvuk

- Ujistěte se, že kabel reproduktorů je správně připojený.
- Zkontrolujte, zda není aktivována funkce vypnutí zvuku (mute).
- Zkontrolujte hlasitost v nabídce OSD.
- Když je používán port DisplayPort nebo HDMI, vyberte u vybraných nástrojů nabídky OSD možnost „SOUND INPUT“ (Zvukový vstup).

Změna jasu v průběhu času

- Změňte nastavení funkce Auto Brightness (Automatický jas) na hodnotu OFF (Vypnuto) a upravte jas.

POZNÁMKA: Pokud je funkce Auto Brightness (Automatický jas) nastavena na hodnotu ON (Zapnuto), monitor automaticky přizpůsobí jas okolnímu prostředí. Pokud se změní jas okolního prostředí, změní se také nastavení monitoru.

Rozbočovač USB není funkční

- Zkontrolujte, zda je kabel USB řádně připojen. Přečtěte si uživatelskou příručku k rozhraní USB.
- Zkontrolujte, zda je vstupní port USB na monitoru propojen s výstupním portem USB na počítači. Ověřte, že je počítač zapnutý.

Čidlo detekce osob není funkční

- Pokud se v režimu SENSOR SETTING (HUMAN SENSING) (Nastavení čidla (Detekce osob)) v rumělkové vlně nachází ikona osoby, byla detekována osoba.
- Ujistěte se, že se před čidlem detekce osob nenachází žádný předmět.
- Ujistěte se, že před monitorem není žádné zařízení, které vyzařuje infračervené paprsky.

Rozhraní ControlSync nefunguje

- Zkontrolujte, zda je kabel ControlSync řádně připojen.
- Zkontrolujte, zda není kabel ControlSync připojen ve smyčce.
- Hlavní monitor by měl být připojen pouze k výstupnímu konektoru.
- Použijte dodaný kabel ControlSync.
- Prostřednictvím rozhraní ControlSync můžete připojit až 5 vedlejších monitorů.

Žádný obraz v případě připojení více monitorů

- Zkontrolujte, že je rozlišení nižší než doporučené rozlišení.
- Zkontrolujte, že grafická karta podporuje režim MST (Multi-Stream Transport).
- Počet monitorů připojených pomocí zřetězeného zapojení v režimu SST (Single-Stream Transport) závisí na omezení obsahu HDCP.
- Monitory musí být připojené pomocí dodaného kabelu DisplayPort.
- Pokud používáte funkci Multi-Stream Transport (Přenos více datových proudů), ověřte, zda je možnost DP OUT MULTISTREAM (Více datových proudů na výstupu DP) nastavena na hodnotu „AUTO“ (Automaticky) a zda je možnost BIT RATE (Bitový tok) nastavena na hodnotu „HBR2“ (viz strana 27).

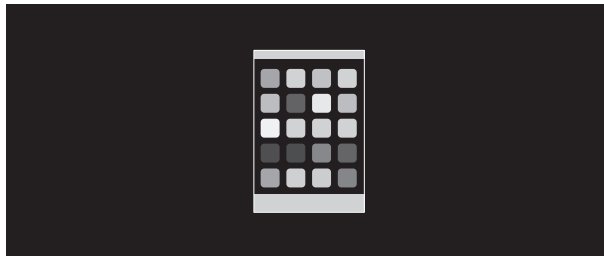
Použití funkce zvětšení

Umožňuje využít celou plochu obrazovky, a tím maximalizovat velikost. Slouží k rozšíření obrazu od středu ven.

POZNÁMKA: Pokud je funkce MULTI PICTURE (Více obrazů) nastavena v pozici LEFT (Vlevo) nebo RIGHT (Vpravo), dílčí obraz se automaticky rozšíří nebo zmenší.

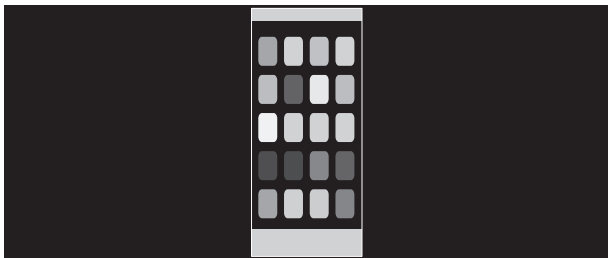
SETUP (Nastavení)

1. Zvolením možnosti FULL (Úplné) nebo ASPECT (Poměr stran) v nabídce EXPANSION (Rozšíření) aktivujete funkci zvětšení (viz str. 14).



EXPANSION OFF (Rozšíření vypnuto)

2. Nastavte rozlišení v nabídce H.RESOLUTION (Vodorovné rozlišení) nebo V.RESOLUTION (Svislé rozlišení) (viz str. 14).



Svislé rozšíření



Vodorovné rozšíření

3. Pozici obrazu lze měnit od středu vlevo nebo vpravo pomocí tlačítek LEFT/RIGHT a nahoru nebo dolů pomocí tlačítek UP/DOWN (viz str. 13).



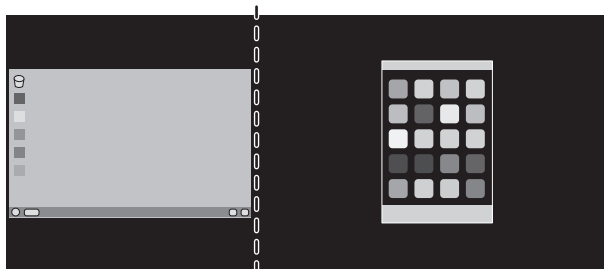
Posunout vlevo nebo vpravo



Posunout nahoru nebo dolů

POZNÁMKA: Při aktivaci 2 obrazů má prioritu vstupní rozlišení hlavního (nastavitelného) obrazu.

- A. Právý obraz bude nastaven jako hlavní. V tomto případě je prioritní obraz na pravé straně se zobrazenou černou oblastí. Vstupní rozlišení obrazu na levé straně je sníženo.

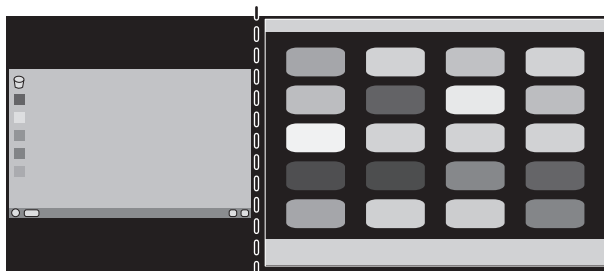


- B. Levý obraz bude nastaven jako hlavní.
V tomto případě je prioritní obraz na levé straně.
Velikost obrazu na pravé straně s černou oblastí je snížena.

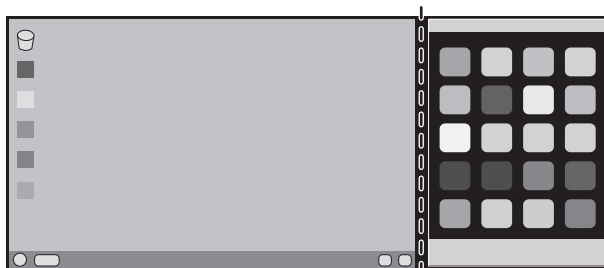


Zvětšení rozdělených obrazů: Následující postupy slouží k ořezání černé oblasti a zvětšení rozdělených obrazů.

1. V případě A je prioritní obraz na pravé straně. Velikost černé oblasti lze snížit úpravou rozlišení (viz str. 14).



2. Přesuňte prioritu obrazu na levou stranu.



POZNÁMKA: Tato funkce je dostupná, pouze pokud je funkce MULTI PICTURE (Více obrazů) nastavena v pozici LEFT (Vlevo) nebo RIGHT (Vpravo) a možnost PICTURE PATTERN (Uspořádání obrazu) je nastavena na hodnotu AUTO (Automaticky).

Použití funkce Auto Brightness (Automatický jas)

Lze nastavit, aby se jas LCD displeje v závislosti na světelných podmínkách v místnosti automaticky zvýšil nebo snížil. Pokud je místnost jasně osvětlená, jas displeje se zvýší. Pokud je místnost tmavá, jas displeje se sníží. Tato funkce šetří zrak uživatele, který bývá nadměrně namáhán, pokud je jas příliš vysoký.

SETUP (Nastavení)

Následující postup slouží k volbě rozsahu jasu, který bude na monitoru použit při aktivaci funkce Auto Brightness (Automatický jas).

1. Nastavte úroveň položky BRIGHTNESS (Jas). Tato úroveň se nastaví, pokud světelné podmínky v místnosti dosáhnou nejvyšší úrovně. Toto nastavení použijte, pokud je v místnosti velmi jasno.

V nabídce AUTO BRIGHTNESS (Automatický jas) vyberte hodnotu „1“ nebo „3“ (**obrázek 1**). Potom pomocí tlačítek na přední straně posuňte ukazatel na nastavení BRIGHTNESS (Jas). Vyberte požadovanou úroveň jasu (**obrázek 2**).



Obrázek 1



Obrázek 2

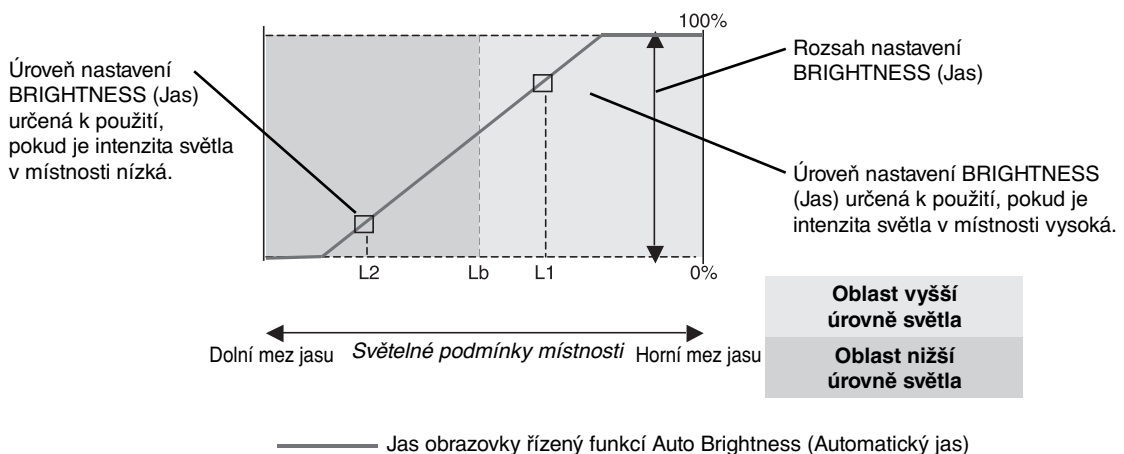
2. Nastavte úroveň DARK (Dolní mez jasu). Tato úroveň se nastaví, pokud světelné podmínky v místnosti dosáhnou nejnižší úrovně. Při nastavování této položky je nutné, aby světlo v místnosti dosahovalo požadované nejnižší úrovně.

Potom pomocí tlačítek na přední straně posuňte ukazatel na nastavení BRIGHTNESS (Jas). Vyberte požadovanou úroveň jasu (**obrázek 3**).



Obrázek 3

Po aktivaci funkce „Auto Brightness“ (Automatický jas) se bude jas obrazu automaticky přizpůsobovat aktuálním světelným podmínkám v místnosti (**obrázek 4**).



Obrázek 4

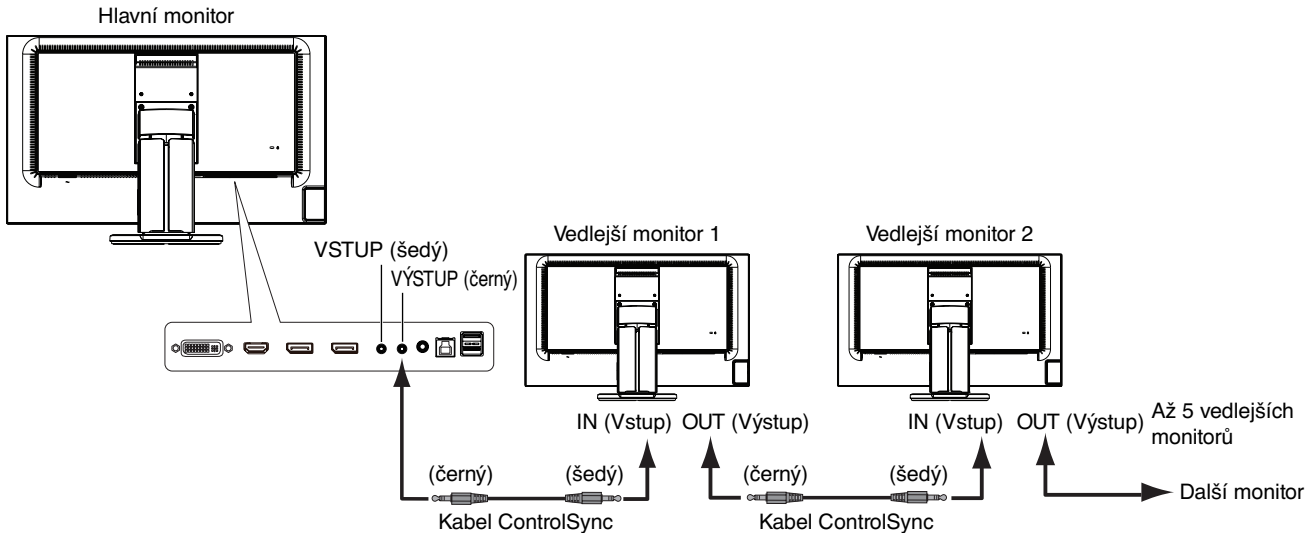
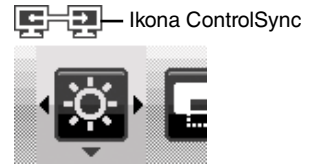
Lb: Hranice mezi oblastmi nižší a vyšší úrovně světla v místnosti nastavená výrobcem.
L1: Úroveň nastavení BRIGHTNESS (Jas) určená pro použití, pokud je intenzita světla v místnosti vysoká ($L1 > Lb$).
L2: Úroveň nastavení BRIGHTNESS (Jas) určená pro použití, pokud je intenzita světla v místnosti nízká ($L2 < Lb$).

L1 a L2 jsou úrovně jasu nastavené uživatelem za účelem vyrovnání změn světelných podmínek v místnosti.

ControlSync

1. Zapojte kabel ControlSync (2,5 ϕ) do příslušného konektoru na hlavním i vedlejších monitoru, a oba monitory tak propojte.
2. Podle uvedených pokynů zkopírujte data. Kdykoli pozměníte nastavení hlavního monitoru, změny se automaticky zkopírují a odešlou do připojených vedlejších monitorů.
3. Prostřednictvím rozhraní ControlSync lze sériově připojit až 5 monitorů.

POZNÁMKA: Prostřednictvím výstupního konektoru ControlSync (OUT) připojte hlavní monitor. V nabídce OSD vedlejšího monitoru se vlevo nahoře zobrazí ikona ControlSync. Nikdy vzájemně nepropojíte dva vstupní (IN) ani dva výstupní (OUT) konektory. Nezapojte monitory do „smyčky“. Když monitory propojíte, vypněte a zapněte hlavní monitor a ověřte tak, zda rozhraní ControlSync funguje správně.



Prostřednictvím rozhraní ControlSync lze upravovat následující nastavení:

ECO TOOLS (NÁSTROJE ECO)	BRIGHTNESS* (Jas)	Ano	TOOLS (Nástroje)	VOLUME (Hlasitost)	Ano
	CONTRAST (Kontrast)	Ne		SOUND INPUT (Vstup zvuku)	Ne
	ECO MODE (Úsporný režim)	Ano		VIDEO DETECT (Zjištění obrazu)	Ne
	AUTO BRIGHTNESS (Automatický jas)	Ano		DP OUT MULTISTREAM (Výstup DisplayPort – multistream)	Ne
	BLACK LEVEL (Úroveň černé)	Ne		MULTI PICTURE (Více obrazů)	Ne
	OFF MODE SETTING (Nastavení režimu Vypnuto)	Ano		PICTURE PATTERN (Uspořádání obrazu)	Ne
	OFF MODE SENSOR SETTING (Nastavení čidla režimu Vypnuto)	Ano		RESPONSE IMPROVE (Zlepšení odezvy)	Ne
	OFF MODE START TIME (Počáteční čas režimu Vypnuto)	Ano		OFF TIMER (Nastavení času vypnutí)	Ano
	HUMAN SENSING (Detekce osob)	Ano		POWER SAVE TIMER (Časovač úsporného režimu)	Ne
	HUMAN SENSOR SETTING (Nastavení čidla detekce osob)	Ano		LED BRIGHTNESS (Jas kontrolky LED)	Ano
	HUMAN SENSOR START TIME (Počáteční čas čidla detekce osob)	Ano		DDC/CI	Ano
	DV MODE (Režim DV Mode)	Ano		USB POWER (Napájení přes port USB)	Ne
	SCREEN (Obrazovka)	AUTO ADJUST (Automatické seřízení)		Ne	FACTORY PRESET (NASTAVENÍ VÝROBCE)
AUTO CONTRAST (Automatický kontrast)		Ne	LANGUAGE (Jazyk)	Ano	
LEFT/RIGHT (Doleva/doprava)		Ne	OSD TURN OFF (Vypnutí nabídky OSD)	Ano	
DOWN/UP (Dolů/nahoru)		Ne	OSD LOCK OUT (Uzamčení nabídky OSD)	Ano	
H.SIZE (Vodorovný rozměr)		Ne	HOT KEY (Rychlá volba)	Ano	
FINE (JEMNÉ DOLADĚNÍ)		Ne	SIGNAL INFORMATION (Informace o signálu)	Ano	
INPUT RESOLUTION (Vstupní rozlišení)		Ne	SENSOR INFORMATION (Informace o čidle)	Ano	
H.RESOLUTION (Vodorovné rozlišení)		Ne	KEY GUIDE (Popis tlačítek)	Ano	
V.RESOLUTION (Svislé rozlišení)		Ne	CUSTOMIZE SETTING (PŘÍZPŮSOBIT NASTAVENÍ)	Ne	
VIDEO LEVEL (Úroveň videa)		Ne	CARBON SAVINGS (ÚSPORA UHLÍKU)	Ne	
COLOR (Barva)	OVER SCAN (Přesah)	Ne	CARBON USAGE (Produkce CO2)	Ne	
	EXPANSION (Rozšíření)	Ano	COST SAVINGS (Úspory nákladů)	Ne	
	UNIFORMITY (Rovnoměrnost)	Ne	CARBON CONVERT SETTING (NASTAVENÍ KONVERZE UHLÍKU)	Ano	
	Color Control System (Systém nastavení barev)	Ano	CURRENCY SETTING (NASTAVENÍ MĚNY)	Ano	
	R, G, B, hodnota barev	Ne	CURRENCY CONVERT SETTING (NASTAVENÍ PŘEVODU MĚNY)	Ano	
MENU TOOLS (Nástroje nabídky)	ECO INFORMATION (Informace o úsporném režimu)	OSD LOCK OUT (Uzamčení nabídky OSD)	Ano		
		HOT KEY (Rychlá volba)	Ano		
		SIGNAL INFORMATION (Informace o signálu)	Ano		
		SENSOR INFORMATION (Informace o čidle)	Ano		
		KEY GUIDE (Popis tlačítek)	Ano		
		CUSTOMIZE SETTING (PŘÍZPŮSOBIT NASTAVENÍ)	Ne		
		CARBON SAVINGS (ÚSPORA UHLÍKU)	Ne		
		CARBON USAGE (Produkce CO2)	Ne		
		COST SAVINGS (Úspory nákladů)	Ne		
		CARBON CONVERT SETTING (NASTAVENÍ KONVERZE UHLÍKU)	Ano		
		CURRENCY SETTING (NASTAVENÍ MĚNY)	Ano		
		CURRENCY CONVERT SETTING (NASTAVENÍ PŘEVODU MĚNY)	Ano		

Další nastavení:

- Vypínač (přepínač stejn. napájení)
- Čidlo světelných podmínek
- Čidlo detekce osob
- Vypnutí zvuku

POZNÁMKA: Aktivní je pouze čidlo detekce osob a čidlo okolního světla hlavního monitoru. Tato čidla ničím nezakrýváte. Před připojením či odpojením kabelu ControlSync monitor vypněte. Konektory ControlSync používejte výhradně ke zde uvedeným účelům.

* Tato hodnota není přímo upravená výstupní hodnota. Je upravena relativně.

Připojení více monitorů pomocí rozhraní DisplayPort

Pokud chcete připojit více monitorů, můžete použít řetězové zapojení DisplayPort.

Pokud chcete používat více monitorů v režimu MST (Multi-Stream Transport), použijte pro nastavení DP OUT MULTISTREAM (Výstup DisplayPort – multistream), CLONE (Klonovat) hodnotu AUTO (Automaticky).

Mohou být vyžadovány určité konfigurace DisplayPort. Nastavte požadované nastavení podle níže uvedených informací.

OSD (viz strana 15)	Nastavení BIT RATE (Bitový tok)	
DP OUT MULTISTREAM (Výstup DisplayPort – multistream), CLONE (Klonovat)	-	Nastavení z výroby Nastavení rozhraní DisplayPort 1.1a s těmito možnostmi: – SST (Single-Stream Transport).
DP OUT MULTISTREAM (Výstup DisplayPort – multistream), AUTO (Automaticky)	HBR2	Výchozí nastavení DP OUT MULTISTREAM (Výstup DisplayPort – multistream), AUTO (Automaticky) Nastavení rozhraní DisplayPort 1.2 s těmito možnostmi: – SST (Single-Stream Transport) a MST (Multi-Stream Transport). POZNÁMKA: Při používání režimu MST (Multi-Stream Transport) použijte nastavení AUTO (Automaticky) a HBR2. Pokud se používá režim MST (Multi-Stream Transport), měli byste před změnou nastavení hlavního monitoru vybrat pro vedlejší monitor nastavení AUTO (Automaticky) a HBR2.
	HBR	Nastavení rozhraní DisplayPort 1.2. POZNÁMKA: Nastavení HBR nepodporuje více monitorů.

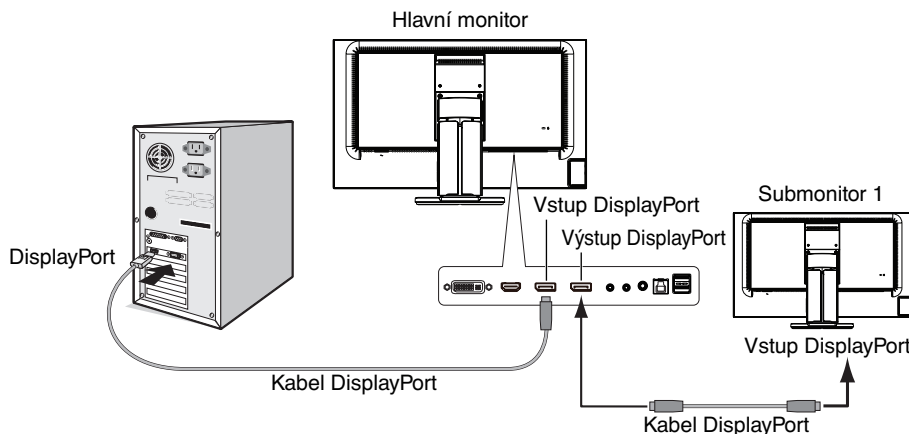
POZNÁMKA: Monitory musí být připojené pomocí dodaného kabelu DisplayPort.

Při připojování více monitorů doporučujeme používat monitory stejného modelu.

Podrobné informace vám poskytne dodavatel grafické karty.

Maximální počet připojitelných vedlejších monitorů pro připojení více monitorů	
MST (Multi-Stream Transport)	1 jednotka (obsah HDCP: 1 jednotka)
SST (Single-Stream Transport)	19 jednotek (obsah HDCP: 3 jednotky)

POZNÁMKA: Možný počet řetězově propojených monitorů závisí na grafické kartě a různých faktorech.



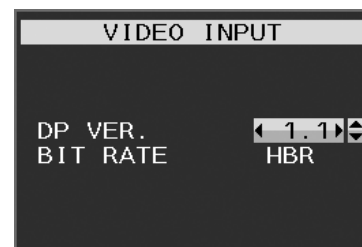
POZNÁMKA: Pokud monitor nezobrazuje žádný obraz, řiďte se pokyny k řešení problémů v části **Co dělat, když na monitoru není obraz** a u možnosti DP VER (Verze DP) nastavte hodnotu „1.1“ (viz strana 28). Poté zvolte nastavení z prvního kroku.

Pokud vyberete funkci MST (Multi-Stream Transport – Přenos více datových proudů), funkce řízení spotřeby nebude v souladu se směrnicí ErP k dispozici.

Co dělat, když na monitoru není obraz

Pokud monitory po nastavení možnosti DP OUT MULTISTREAM (Více datových proudů na výstupu DP) nezobrazují žádný obraz, zvolte následující nastavení:

1. Vypněte počítač.
2. Stisknutím tlačítka MENU (Nabídka) zobrazte nabídku OSD s dostupnými možnostmi v situaci, kdy není přítomen žádný signál.
3. Stisknutím tlačítka „^“ zobrazte nabídku VIDEO INPUT (Vstup videa).
4. Stisknutím tlačítka „v“ nebo „v“ zobrazte nabídku pro přepnutí režimu DisplayPort.
5. U možnosti DP VER (Verze DP) zvolte hodnotu „1.1“ a přepněte tak nastavení rozhraní DisplayPort.
6. Stisknutím tlačítka MENU (Nabídka) zavřete nabídku OSD.
7. Zapněte počítač.



POZNÁMKA: Režimy MST (Multi-Stream Transport) a SST (Single-Stream Transport) vyžadují odpovídající grafickou kartu. Zkontrolujte, že grafická karta podporuje režim MST (Multi-Stream Transport). (Při změně grafického režimu postupujte podle příručky ke grafické kartě nebo příručky k systému.) Další informace vám sdělí prodejce.

POZNÁMKA: Monitory musí být připojené pomocí dodaného kabelu DisplayPort.

Informace výrobce o recyklaci a spotřebě energie

Společnost NEC DISPLAY SOLUTIONS se výrazným způsobem zaměřuje na ochranu životního prostředí a recyklaci považuje za jednu z nejvyšších priorit společnosti při snaze o minimalizaci zátěže pro životní prostředí. Zabýváme se vývojem produktů ekologicky nezávadných produktů a neustále se snažíme zajišťovat a plnit nejnovější nezávislé normy vydané takovými orgány, jako je ISO (Mezinárodní organizace pro normalizaci) a TCO (Švédský obchodní svaz).

Likvidace starých produktů NEC

Cílem recyklace je péče o životní prostředí opětovným využitím, vylepšením, obnovením nebo rekultivací materiálu. Správné zacházení a likvidaci závadných součástí zajišťují k tomu určená recyklační centra. Aby zajistila správnou recyklaci svých produktů, **nabízí společnost NEC DISPLAY SOLUTIONS širokou škálu postupů při recyklaci** a radí, jak s produktem po skončení jeho životnosti zacházet způsobem co nejšetrnějším k životnímu prostředí.

Všechny požadované informace o likvidaci produktů a informace o recyklačních zařízeních ve vaší zemi se nacházejí na těchto našich webových stránkách:

<http://www.nec-display-solutions.com/greencompany/> (v Evropě),

<http://www.nec-display.com> (v Japonsku) nebo

<http://www.necdisplay.com> (v USA).

Úspora energie

Tento monitor je vybaven nejmodernější funkcí úspory energie. Po odeslání signálu podle standardu DPMS se aktivuje úsporný režim. Monitor přejde do jednoduchého úsporného režimu.

Režim	Spotřeba energie	Barva kontrolky LED
Maximální zatížení	80 W (EA275WMI) 107 W (EA305WMI)	Modrá
Normální provoz	47 W – výchozí nastavení, USB / zvuk vypnut (EA275WMI) 69 W – výchozí nastavení, USB / zvuk vypnut (EA305WMI)	Modrá
Úsporný režim	0,47 W*	Žlutá
Vypnuto	0,44 W	Nesvítí.

*: Nastavení od výrobce.

Další informace:

<http://www.necdisplay.com/> (v USA)

<http://www.nec-display-solutions.com/> (v Evropě)

<http://www.nec-display.com/global/index.html> (globální informace)

Informace o úspoře energie: [Výchozí nastavení: DP OUT MULTISTREAM (Výstup DisplayPort – multistream), CLONE (Klonovat)]

Pro požadavek normy ErP/Pro požadavek normy ErP (pohotovostní režim v síti):

Nastavení: Tools (Nástroje) → DP OUT MULTISTREAM (Výstup DisplayPort – multistream) → CLONE (Klonovat)

Spotřeba energie: 0,5 W nebo méně.

Čas pro funkci řízení spotřeby: přibližně 1 minuta

Symbol WEEE (Evropská směrnice 2012/19/EU)



V rámci Evropské unie

Legislativa EU v rámci implementace v jednotlivých členských státech vyžaduje, aby použité elektrické a elektronické produkty označené symbolem vlevo byly likvidovány odděleně od běžného domovního odpadu. To zahrnuje monitory a elektrické příslušenství, jako jsou signální a napájecí kabely. Při likvidaci takových produktů prosím postupujte podle pokynů místních úřadů a případně se dotávejte prodejce, u něž jste produkt zakoupili, nebo postupujte podle případné smlouvy uzavřené mezi vámi a společností NEC.

Toto označení elektrických a elektronických produktů se vztahuje pouze na stávající členské státy Evropské unie.

Mimo Evropskou unii

Chcete-li provést likvidaci použitých elektrických a elektronických produktů mimo Evropskou unii, obraťte se laskavě na místní úřady a zjistěte si správný postup.