

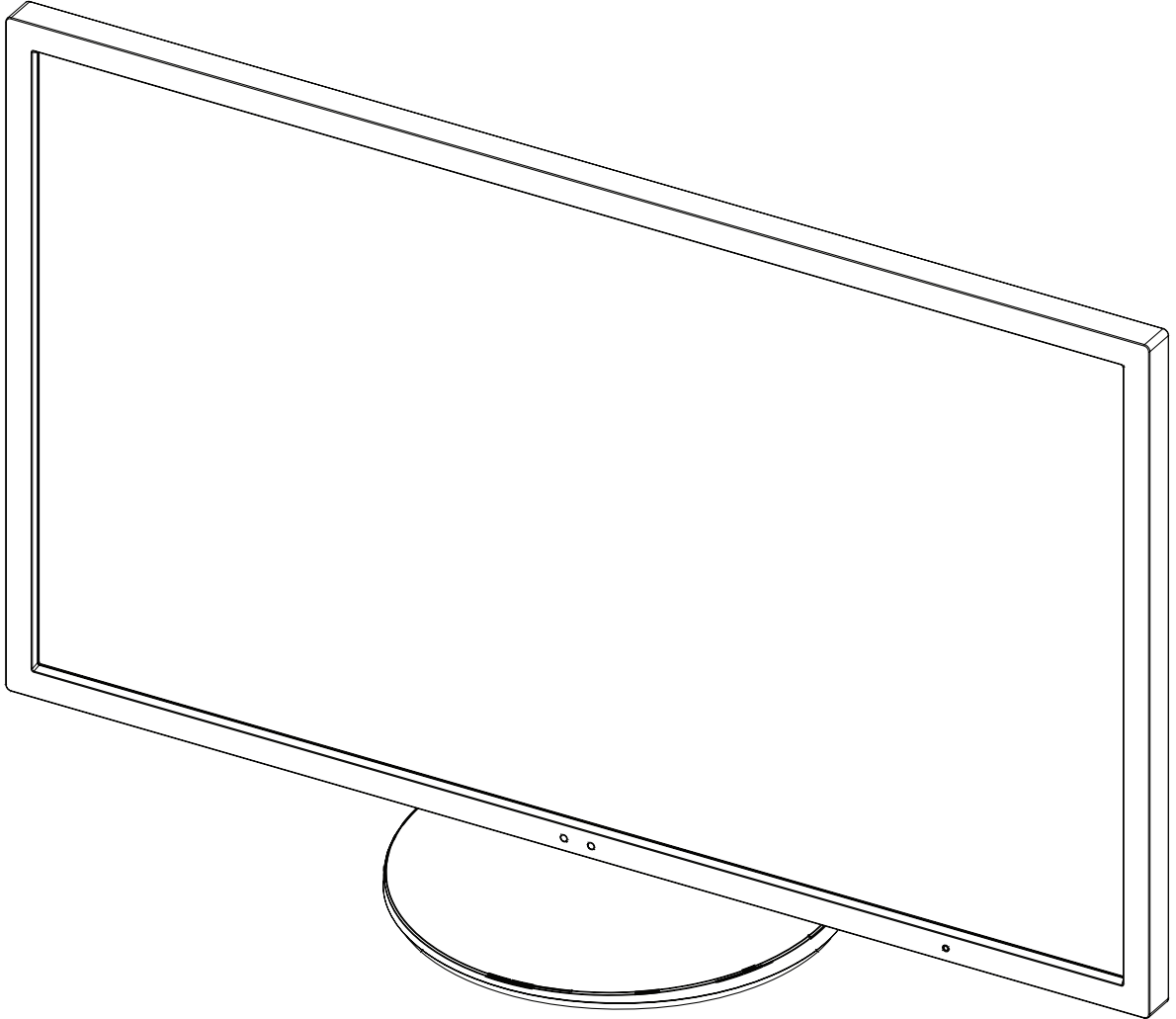
NEC

Masaüstü Monitör

MultiSync EA275WMi

MultiSync EA305WMi

Kullanıcı Kılavuzu



Model adınızı görmek için lütfen monitörün arkasında etikete bakın.

İçindekiler

Dikkat, Uyarı	Türkçe-1
Kayıt Bilgisi	Türkçe-2
Önerilen kullanım	Türkçe-3
Güvenlik Uyarıları ve Bakım	Türkçe-3
Ergonomi	Türkçe-4
LCD Paneli Temizleme	Türkçe-4
Kabinin Temizlenmesi	Türkçe-4
İçindekiler	Türkçe-5
Hızlı Başlangıç	Türkçe-6
Kontroller	Türkçe-11
Teknik Özellikler - EA275W Mi	Türkçe-18
Teknik Özellikler - EA305W Mi	Türkçe-19
Özellikler	Türkçe-20
Sorun Giderme	Türkçe-21
Yakınlaştırma Fonksiyonunu Kullanma	Türkçe-23
Auto Brightness (Otomatik Parlaklık) fonksiyonunun kullanma	Türkçe-25
ControlSync	Türkçe-26
DisplayPort kullanarak çoklu monitör bağlama	Türkçe-27
Görüntüyü geri getirme	Türkçe-28
Üreticinin Geri Dönüşüm ve Enerji Bilgisi	Türkçe-29



DİKKAT



YANGIN VEYA ŞOK TEHLİKESİNİ ÖNLEMELİK İÇİN, CİHAZ YAĞMUR YA DA NEME MARUZ KALMAMALIDIR. AYRICA, BU CİHAZIN POLARİZE FİŞİNİ UÇLAR TAM OTURMADIĞI TAKDİRDE BİR UZATMA KABLOSU YA DA BAŞKA PRİZLERDE KULLANMAYIN.

İÇERİSİNDE YÜKSEK VOLTAJLI BİLEŞENLER BULUNDUĞU İÇİN KASAYI AÇMAKTAN KAÇININ. SERVİS İÇİN YETKİLİ SERVİS PERSONELİNE BAŞVURUN.



UYARI



UYARI: ELEKTRİK ŞOKU RİSKİNİ AZALTMAK İÇİN, GÜÇ KABLOSUNUN PRİZDEN ÇEKİLDİĞİNDEN EMİN OLUN. BİRİME GİDEN GÜCÜN TAMAMEN KESİLDİĞİNDEN EMİN OLMAK İÇİN, LÜTFEN GÜÇ KABLOSUNU AC PRİZİNDEN ÇEKİN. KAPAĞI (VEYA ARKASINI) AÇMAYIN. İÇ KISIMDA KULLANICININ İLGİLENEBİLECEĞİ HERHANGİ BİR PARÇA BULUNMAMAKTADIR. SERVİS İÇİN YETKİLİ SERVİS PERSONELİNE BAŞVURUN.



Bu sembol, kullanıcıyı cihazın içindeki izole edilmemiş voltajın elektrik şoku yaratabilecek büyüklükte olduğu konusunda uyarır. Bu yüzden, cihazın içerisindeki herhangi bir parçaya temas etmek tehlikelidir.



Bu sembol, kullanıcıyı bu cihazın kullanımı ve bakımı ile ilgili önemli belgelerin pakete dahil olduğu konusunda bilgilendirir. Bu yüzden, herhangi bir soruna yol açmamak için dikkatle okunmalıdır.

UYARI: Lütfen bu ekran ile birlikte sağlanmış olan güç kablosunu aşağıdaki tabloya uygun şekilde kullanın. Eğer monitörün içinden güç kablosu çıkmadıysa satıcınıza başvurun. Diğer tüm durumlarda lütfen AC voltaja uygun, ülkenizdeki güvenlik standartlarına uygun ve onaylanmış güç kablosu kullanın.

Fiş Tipi	Kuzey Amerika	Kıta Avrupası	İngiltere	Çin	Japonya
Fiş Şekli					
Ülke	ABD/Kanada	AB (İngiltere dışında)	İngiltere	Çin	Japonya
Voltaj	120*	230	230	220	100

*Monitörü AC 125-240V güç kaynağı ile kullanırken, kullanılan AC güç kaynağının sağladığı voltaja uygun güç kablosu kullanın.

NOT: Bu ürüne sadece satın alındığı ülkede servis verilebilir.

TCO seertificali monitörlerimizin listesini ve TCO Sertifikalarını (sadece İngilizce) görmek için web sitemizi ziyaret edin

http://www.nec-display.com/global/about/legal_regulation/TCO_mn/index.html

Windows, Microsoft Corporation'ın kayıtlı ticari markasıdır. NEC, NEC Corporation'ın tescilli markasıdır.

ErgoDesign NEC Display Solutions'ın Avusturya, Belçika, Danimarka, Fransa, Almanya, İtalya, Norveç, İspanya, İsveç ve İngiltere'de tescilli ticari markasıdır.

Diğer tüm markalar ve ürünler, sahiplerinin ticari markaları veya kayıtlı ticari markalarıdır.

DisplayPort ve DisplayPort Compliance Logosu Amerika Birleşik Devletleri ve diğer ülkelerde Video Electronics Standards Association'a ait ticari markalardır.



HDCP (High-bandwidth Digital Content Protection (Yüksek Bant Genişliği Dijital İçerik Koruma)): HDCP dijital sinyal üzerinden gönderilen video verilerinin yasadışı olarak kopyalanmasını önleyen bir sistemdir. Eğer dijital sinyal giriş üzerinden izleme yapamıyorsanız bu her zaman ekranın düzgün şekilde çalışmadığı anlamına gelmez. HDCP uygulaması ile bazı durumlarda HDCP ile korunan belirli içeriklerin HDCP topluluğunun (Digital Content Protection, LLC) kararı/uygulaması sebebiyle gösterilmemesi söz konusu olabilir.



HDMI, HDMI High-Definition Multimedia Interface ve HDMI logosu ve Amerika Birleşik Devletleri ve diğer ülkelerde HDMI Licensing LLC'nin ticari markası veya tescilli ticari markasıdır.

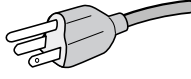
- Bu ürünün amaçlanan birincil kullanımı ofis veya ev ortamında Teknik Bilgi Ekipmanı olarak kullanımdır.
- Ürün bir bilgisayara bağlanmak içindir ve televizyon yayın sinyallerini göstermek amacıyla üretilmemiştir.



Kayıt Bilgisi

FCC Bilgisi

1. Radyo ve televizyon alımı ile interferans yaratmamak için MultiSync EA275Wmi (L273QL)/MultiSync EA305Wmi (L303QW) monitör ile birlikte aşağıda özellikleri belirtilen kabloları kullanın.
(1) Kullanacağınız güç kablosu A.B.D. güvenlik standartlarına uygun ve onaylı olmalı ve aşağıdaki özelliklere sahip olmalıdır.

Güç kablosu Fiş tipi	Blendajsız tip, 3-iletkenli  A.B.D
-------------------------	---

- (2) Lütfen ürünle birlikte verilen video sinyal kablosunu kullanın.
Diğer kabloların ve adaptörlerin kullanımı radyo ve televizyon alımı ile interferans yaratabilir.
2. Bu cihaz test edilmiş ve FCC Kuralları bölüm 15'e giren B Sınıfı dijital aygıt limitlerine uygun olduğu saptanmıştır. Bu limitler, ekipman ev ortamında çalıştırılırken zararlı interferansa karşı kayda değer bir koruma sağlamaları için tasarlanmıştır. Bu cihaz radyo frekans enerjisi yaratır, kullanır ve yayabilir ve eğer talimatlara uygun olarak kurulmaz ve kullanılmazsa radyo iletişimine zararlı interferans yaratabilir. Bununla birlikte, belirli bir kurulumda intereferans olmayacağını garantiye almaz. Eğer bu cihaz, radyo veya televizyon alımına cihazın açılması ve kapatılması ile belirlenebilen zararlı interferansa sebep olursa, kullanıcı interferansı aşağıdaki önlemlerden bir veya birkaçı ile düzeltmeyi deneyebilir.
 - Alıcı antenin yönünü veya yerini değiştirin.
 - Alıcı ile cihaz arasındaki mesafeyi artırın.
 - Cihazı, alıcının bağlı olduğu devrenin dışında bir devreye bağlı bir prize takın.
 - Yardım için satıcınıza veya deneyimli bir radyo/TV teknisyenine başvurun.

Eğer gerekliyse, kullanıcı ilave öneriler için satıcı veya deneyimli bir radyo/televizyon teknisyenine başvurabilir. Kullanıcı, Federal İletişim Komisyonu (Federal Communication Commission) tarafından hazırlanan aşağıdaki kitapçığı faydalı bulabilir: "How to Identify and Resolve Radio-TV Interference Problems" (Radyo-TV Interferans Problemlerini Belirleme ve Çözme). Bu kitapçık U.S. Government Printing Office, Washington, D.C., 20402'den sağlanabilir, Stok No. 004-000-00345-4.

UYUMLULUK BİLDİRİMİ

Bu cihaz FCC Kuralları Bölüm 15 ile uyumludur. Çalıştırma aşağıdaki iki koşula bağlıdır. (1) Bu cihaz zararlı interferansa sebep olmaz ve (2) bu cihaz gelen interferansları istenilmeyen çalışmaya sebep olsa bile almaz.

A.B.D Sorumlusu:	NEC Display Solutions of America, Inc.
Adres:	500 Park Boulevard, Suite 1100
	Itasca, Illinois 60143
Tel. No.:	(630) 467-3000

Ürün Tipi:	Monitör
Cihaz Sınıflandırması:	B Sınıfı Cihaz
Modeller:	MultiSync EA275Wmi (L273QL) MultiSync EA305Wmi (L303QW)



Yukarıda belirtilen cihazın FCC Kurallarında belirlenen teknik standartlara uygun olduğunu bildiririz.

Önerilen kullanım

Güvenlik Uyarıları ve Bakım



LCD RENKLİ MONİTÖRÜ KURARKEN VE KULLANIRKEN
EN İYİ PERFORMANS İÇİN LÜTFEN
AŞAĞIDAKİ NOKTALARA DİKKAT EDİN:



- **MONİTÖRÜ AÇMAYIN.** İç kısımda kullanıcının ilgilenebileceği herhangi bir parça bulunmamaktadır ve kapağı açmak ya da çıkartmak sizi ciddi şok tehlikeleri veya diğer risklere maruz bırakabilir. Servis için yetkili servis personeline başvurun.
- Kasaya herhangi bir sıvı dökmeyin ya da monitörünüzü su yakınında kullanmayın.
- Tehlikeli voltaj noktalarına temas ederek, zararlı ya da öldürücü olabileceği veya elektrik şoku, yangın ya da cihaz arızasına yol açabileceği için kasadaki yuvalara herhangi bir cisim sokmayın.
- Güç kablosu üzerine ağır cisimler koymayın. Kablodaki hasar şok ya da yangına yol açabilir.
- Monitörün düşmesine ve ciddi şekilde hasar görmesine sebep olabileceği için bu ürünü eğimli ya da dengesiz taşıyıcı, stand veya masa üzerine yerleştirmeyin.
- Kullanacağınız güç kablosu ülkenizdeki güvenlik standartlarına uygun ve onaylanmış olmalıdır. (Avrupa'da H05VV-F 3G 0.75 mm² kullanılmalıdır).
- İngiltere'de bu monitörle birlikte, BS onaylı, (5A) sigortalı fişi olan güç kablosu kullanın.
- Monitörün üzerine herhangi bir şey koymayın ve monitörü dışarıda kullanmayın.
- Güç kablosunu kıvrımayın.
- Monitörü yüksek sıcaklıkta, nemli, tozlu ya da yağlı alanlarda kullanmayın.
- Monitörün üzerine delik açmayın.
- Vibrasyon aydınlatmaya hasar verir. Monitörün sürekli vibrasyona maruz kalacağı yerlere monte etmeyin.
- Eğer monitör veya camı kırılırsa sıvı kristal ile temas etmeyin ve dikkatli olun.
- Deprem veya diğer şoklar sebebiyle devrilmeden dolayı LCD monitörün hasar görmesini önlemek için, monitörü sağlam bir yere monte ettiğinizden ve gerekli önlemleri aldığınızdan emin olun.

Aşağıdaki durumlarda, gücü hemen kapatın, monitörünüzü hemen fişten çekin ve güvenli bir yere taşıyın, sonra servis için yetkili servis personeline başvurun. Eğer monitör bu durumda kullanılırsa, monitör düşebilir, yangın veya elektrik çarpmasına neden olabilir:

- Eğer monitör ayağı çatlamış ya da soyulmuşsa.
- Monitör dengesiz hale geldiyse.
- Monitörden alışılmadık kokular geliyorsa.
- Güç kaynağı kablosu ya da fişi hasar gördüğünde.
- Eğer monitörün üstüne sıvı döküldüyse veya içine herhangi bir nesne düştüyse.
- Eğer monitör yağmur veya suya maruz kaldıysa.
- Eğer monitör düştüyse veya kasası hasar gördüyse.
- Eğer monitör kullanım talimatlarını takip etmenize rağmen normal çalışmıyorsa.



UYARI

- Isının düzgün olarak dağılması için, monitörün etrafında yeterli havalandırma alanı olmasına dikkat edin. Havalandırma boşluklarını kapatmayın ya da monitörü radyatör veya diğer ısı kaynaklarının yakınına yerleştirmeyin. Monitörün üstüne bir şey koymayın.
- Güç kablosu bağlayıcısı sistemi güç kaynağından ayırmanın birincil yoludur. Monitör, kolayca erişilebilen bir prize yakın olarak kurulmalıdır.
- Taşırken dikkatli olun. Ambalajı taşıma için saklayın.
- Taşırken, kurarken ve ayarlarken LCD panel yüzeyine dokunmayın. LCD panele basınç uygulamak ciddi hasarlara yol açabilir.

Görüntü Sabitliği: Görüntü sabitliği, önceki görüntünün artık veya "hayalet" görüntüsünün ekranda görünür kalmasıdır. CRT monitörlerden farklı olarak, LCD monitörlerde görüntü sabitliği kalıcı değildir, ancak sabit görüntülerin uzun süre görüntülenmesinden kaçınılmalıdır.

Bunu düzeltmek için, monitörü önceki görüntünün kaldığı süre kadar kapalı tutun. Örneğin, eğer görüntü monitörde bir saat kaldıysa ve görüntünün artığı hala duruyorsa, monitör görüntünün silinmesi için bir saat kapalı kalmalıdır.

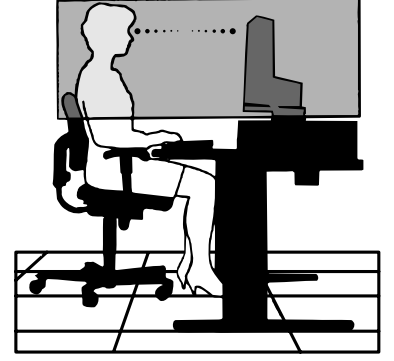
NOT: Tüm kişisel görüntüleme aygıtlarında olduğu gibi, NEC DISPLAY SOLUTIONS ekran boş kaldığında düzenli aralıklarla ekran koruyucuların kullanımını veya kullanılmadığında monitörün kapatılmasını tavsiye eder.



MONİTÖRÜN DOĞRU YERLEŞTİRİLMESİ VE AYARLANMASI GÖZ,
OMUZ VE BOYUN AĞRILARINI AZALTABİLİR. MONİTÖRÜNÜZÜ
YERLEŞTİRİRKEN AŞAĞIDAKİLERE DİKKAT EDİN:



- En iyi performans için ekranın 20 dakika ısınmasını bekleyin.
- Monitörün yüksekliğini ekran göz seviyesinde veya biraz altında olacak şekilde ayarlayın. Ekranın ortasına bakarken gözleriniz biraz aşağı bakmalıdır.
- Monitör gözlerinize 40 cm'den yakın ve 70 cm'den uzak olmalıdır. En iyi mesafe 50 cm'dir.
- Her saat başı 5 ila 10 dakika en az 20 fit uzaktaki bir nesneye odaklanarak düzenli aralıklarla gözlerinizi dinlendirin.
- Parlama ve yansımaları en aza indirmek için monitörü pencere ve diğer ışık kaynaklarına 90° açı ile yerleştirin. Monitörün eğimini ayarlayarak tavan ışıklarının ekranınıza yansımalarını engelleyin.
- Eğer ışık yansımaları ekranınızı görmeyi zorlaştırıyorsa, parlama engelleyici filtre kullanın.
- LCD monitörün yüzeyini tiftiksiz, aşındırıcı olmayan bir bez ile temizleyin. Temizleme solüsyonları veya cam temizleyici kullanmayın!
- Okunabilirliği arttırmak için monitörün parlaklık ve kontrast kontrollerini ayarlayın.
- Ekranı yakın bir döküman tutucu kullanın.
- Yazarken kafanızı döndürmeyi en aza indirmek için, daha fazla baktığınız neyse (ekran veya referans materyal) tam önünüzde bulundurun.
- Görüntü sabitlenmesini engellemek için (görüntü sonrası etkileri) monitörde sabit desenleri uzun süre görüntülemekten kaçının.
- Sık göz kırpmı. Göz egzersizi, göz yorgunluğunun azaltılmasına yardımcı olur. Lütfen göz doktorunuz ile iletişime geçin. Düzenli göz kontrolü yaptırın.



Ergonomi

Maksimum ergonomik fayda sağlamak için aşağıdakileri tavsiye ederiz.

- Göz yorgunluğunu önlemek için parlaklığı orta ayara ayarlayın. Aydınlık referansı olarak LCD ekran yanına bir sayfa beyaz kağıt yerleştirin.
- Kontrast kontrolünü maksimum ayarına getirmeyin.
- Standart sinyallerle belirlenmiş Boyut ve Konum kontrollerini kullanın.
- Önceden belirlenmiş Renk Ayarlarını kullanın.
- Dikey yenilenme oranı 60 Hz olan titreşimsiz sinyaller kullanın.
- Görülmesi zor olacağı ve yetersiz kontrast yüzünden göz yorgunluğuna sebep olabileceği için koyu arka fon üzerinde birincil renk maviyi kullanmayın.

LCD Paneli Temizleme

- LCD kirlendiğinde yumuşak bir bezle temizleyin.
- Lütfen LCD paneli sert veya aşındırıcı malzeme ile ovmayın.
- Lütfen LCD yüzeyi üzerine baskı uygulamayın.
- Lütfen LCD yüzeyinde bozulma ve renk solmasına neden olabilecek OA temizleyici kullanmayın.

Kabinin Temizlenmesi

- Güç kablosunu çekin.
- Kabini yumuşak bir bezle hafifçe silin.
- Kabini temizlemek için bezi nötr bir deterjan ve su ile ıslatın, kabini silin ve kurulayın.

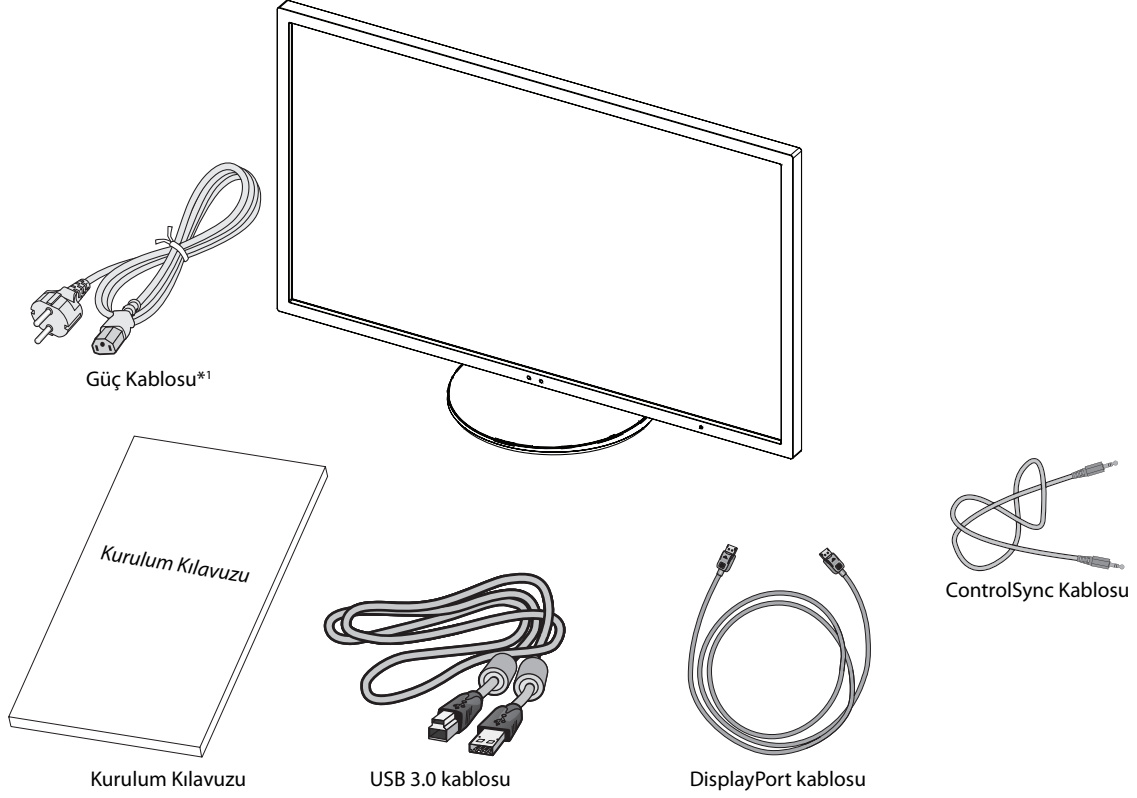
NOT: Kabin yüzeyinde bir çok plastik kullanılmıştır. Benzen tineri, alkalin deterjan, alkollü deterjanlar, cam temizleyici, pasta, cila temizleyici, sabun tozu veya böcek ilacı ile TEMİZLEMİYİN. Kabinde kauçuk veya vinil ile uzun süre dokunmayın. Bu tür sıvılar ve kumaşlar boyanın bozulmasına, çatlamasına veya soyulmasına sebep olabilir.

Daha sağlıklı bir iş ortamı oluşturma konusunda daha fazla bilgi için, American National Standard for Human Factors Engineering of Computer Workstations - ANSI/HFES 100-2007 - The Human Factors Society, Inc. P.O. Box 1369, Santa Monica, California 90406. yazın.

İçindekiler

Yeni NEC monitör kutunuz* aşağıdakileri içermelidir:

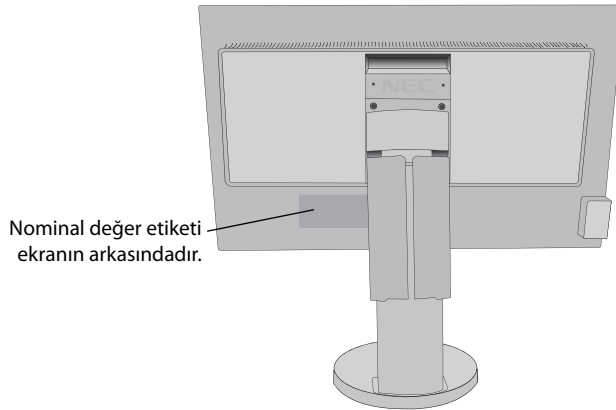
- MultiSync monitör, monitör destek ayağı
- Güç Kablosu*¹
- Video Sinyal Kablosu (DisplayPort kablosu)
- USB 3.0 kablosu
- ControlSync Kablosu (ø 2.5 stereo mikro fiş)
- Kurulum Kılavuzu.



* Monitörü taşımak veya bir yere göndermek için orjinal kutusunu ve ambalaj malzemesini saklamayı unutmayın.

*¹ Mevcut güç kablosunun tipi ve numarası LCD monitörün gönderileceği yere bağlı olacaktır. Birden fazla güç kablosu dahil ise, lütfen prizdeki AC voltaja uygun, ülkenizdeki güvenlik standartlarına uygun ve onaylanmış güç kablosu kullanın.

Model adı etiket üzerindedir.

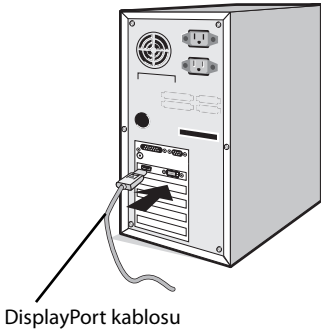


Hızlı Başlangıç

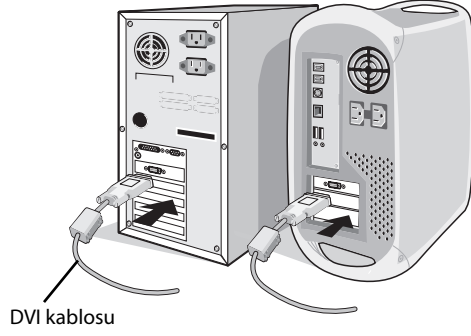
LCD monitörü sisteminize bağlamak için, aşağıdaki talimatları uygulayın:

NOT: Kurulumdan önce "Tavsiye Edilen Kullanım"ı (sayfa 3) okuyun.
Aksesuarlar monitörün nereye gönderileceğine bağlı olarak dahil edilecektir.

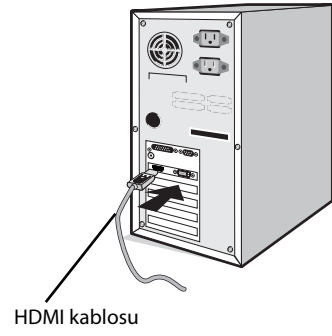
1. Bilgisayarınızı kapatın.
2. **DisplayPort çıkışlı PC için:** DisplayPort kablosunu sisteminizdeki ekran kartının bağlayıcısına takın (**Şekil A.1**).
Dijital DVI çıkışlı PC veya MAC için: DVI sinyal kablosunu sisteminizdeki ekran kartının bağlayıcısına takın (**Şekil A.2**). Tüm vidaları sıkın.
HDMI çıkışlı PC için: HDMI kablosunu sisteminizdeki ekran kartının bağlayıcısına takın (**Şekil A.3**).
Analog çıkışlı PC için: Sinyal kablosunun 15-pin mini D-SUB – DVI-A ucunu sisteminizdeki ekran kartının bağlayıcısına takın (**Şekil A.4**).
Thunderbolt çıkışlı MAC için: Bilgisayara Mini DisplayPort - DisplayPort adaptörünü takın, sonra DisplayPort kablosunu adaptöre ve ekrana takın (**Şekil A.5**).



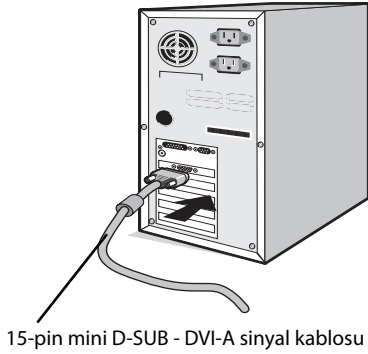
Şekil A.1



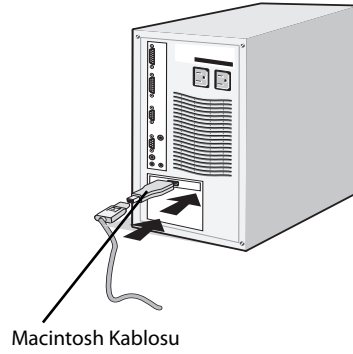
Şekil A.2



Şekil A.3



Şekil A.4



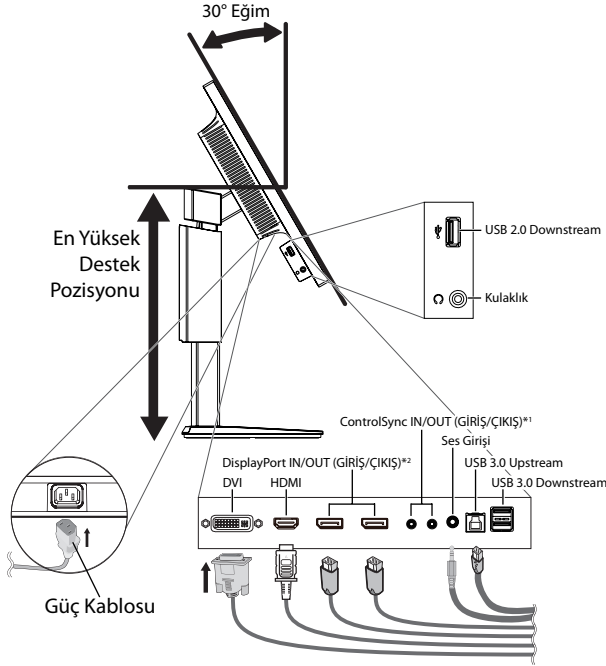
Şekil A.5

- NOT:**
1. DisplayPort kablosunu çıkartırken kilidi açmak için üst düğmeye basılı tutun.
 2. Lütfen HDMI logosuna sahip Yüksek Hızlı HDMI kablo kullanın.
 3. Lütfen DisplayPort Sertifikalı DisplayPort kablosu kullanın.
 4. Bazı 15-pin D-SUB - DVI-A kabloları görüntüyü doğru göstermeyebilir. Bakınız sayfa 21, "Resim yok".

- LCD paneli 30-derece açı ile kaldırmak ve en yüksek pozisyona getirmek için monitörün her iki yanında ellerinizle tutun.
- Tüm kabloları uygun konektörlere bağlayın (**Şekil C.1**). USB kabloyu kullanırken, tip B bağlayıcıyı monitörün sağ tarafındaki USB bağlayıcıya ve tip A bağlayıcıyı bilgisayarın arkasındaki bağlayıcıya takın (**Şekil C.1a**). Eğer USB bir cihazdan gelen kablo kullanılıyorsa, bunu monitörün downstream bağlantı noktasına takın.

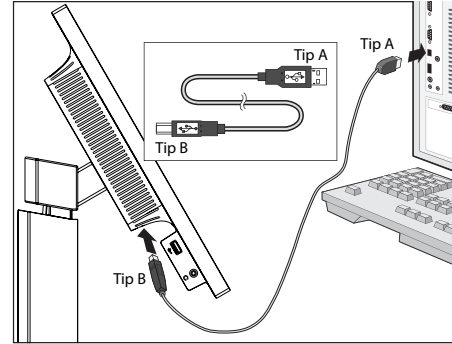
NOT: Yanlış kablo bağlantıları düzensiz çalışmaya sebep olabilir, ekran kalitesine/LCD modül bileşenlerine zarar verebilir ve/veya modülün ömrünü kısaltabilir.

NOT: Dahili direnci olmayan bir ses kablosu kullanın. Dahili direnci olan ses kablosu sesi kısar.



Şekil C.1

*1: Bkz. sayfa 26.
*2: Bkz. sayfa 27.



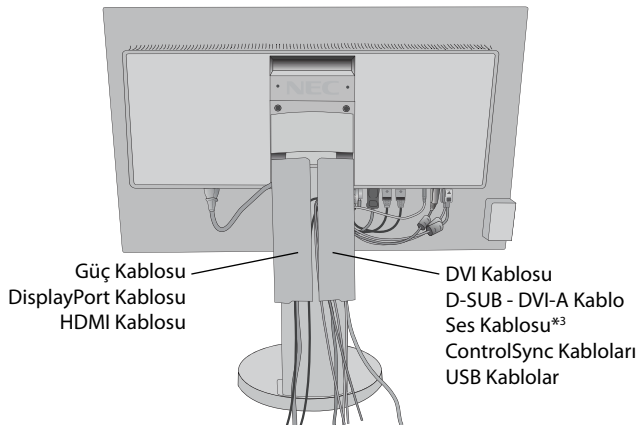
Şekil C.1a

NOT: Ses kontrolünün ayarlanmasının yanı sıra ekolayzırın merkez pozisyon dışında bir ayara ayarlanması kulak/kulaklık çıkış voltajını artırarak ses basınç seviyesinin yükselmesine sebep olabilir.

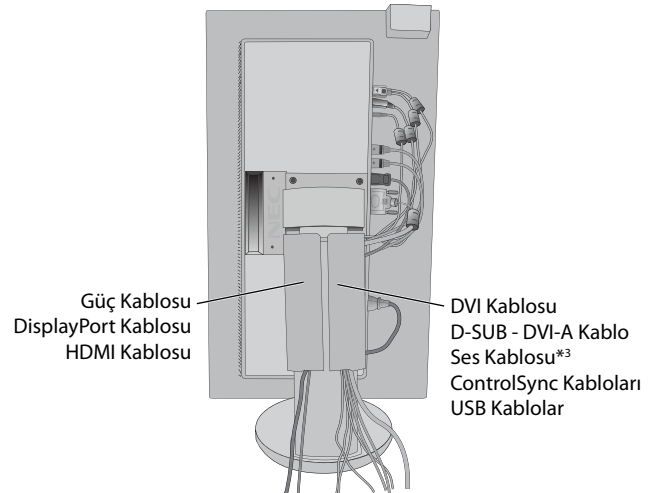
- Kabloların düzenli olması için, bunları destek içerisindeki kablo yönetim sistemi içine yerleştirin. Kabloları kancalara sıkıca ve eşit şekilde yerleştirin (**Şekil C.2** ve **Şekil C.3**).

NOT: Kaablo kapağı çıkartılamaz.

- Kabloları taktıktan sonra lütfen monitörün hala dönebildiğinden, kaldırılılabildiğinden ve alçaltılabildiğinden emin olun.



Şekil C.2



Şekil C.3

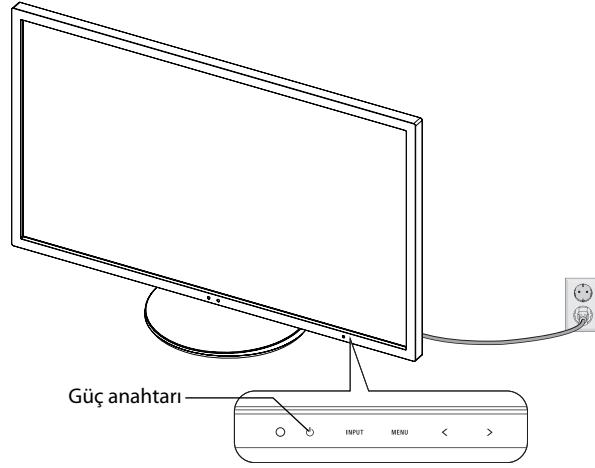
*3: ø 3.5 stereo mini fiş.

- Güç kablosunun bir ucunu monitörün arkasındaki AC girişine, diğer ucunu da elektrik prizine takın.

NOT: Uygun AC güç kablosunun seçimi için lütfen bu kullanma klavuzunun Uyarılar bölümüne bakın.

8. Öndeki güç düğmesi ile bilgisayarı ve monitörü (**Şekil E.1**) açın.
9. Dokunmadan otomatik ayar ilk başlangıçtan sonra monitörü optimum ayarlarına ayarlar. Diğer ayarlar için aşağıdaki OSD kontrollerini kullanın.
 - AUTO CONTRAST (Otomatik Kontrast Ayarı) (sadece Analog girişte)
 - AUTO ADJUST (Otomatik Ayarlama) (Sadece Analog Girişte)OSD kontrollerin tam tanımları için bu Kullanıcı Kılavuzunun **Kontroller** bölümüne bakın.

NOT: Herhangi bir problemle karşılaştığınızda, bu Kullanıcı Kılavuzunun **Sorun Giderme** bölümüne bakın.



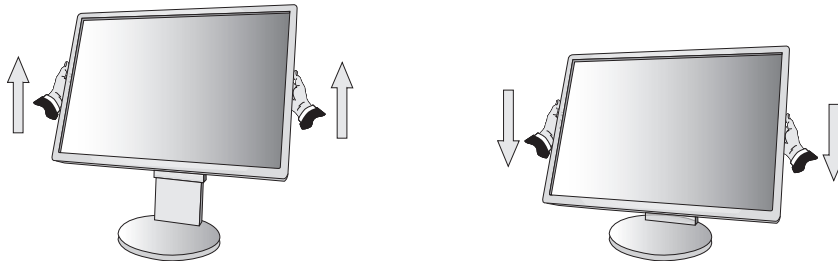
Şekil E.1

Monitör Ekranını Yükseltme ve Alçaltma

Monitör dikey veya yatay moda yükseltilebilir veya alçaltılabilir.

Ekranı yükseltmek veya alçaltmak için, ellerinizi monitörün her iki yanına koyun ve istediğiniz yüksekliğe kaldırın veya indirin (**Şekil RL.1**).

NOT: Monitör ekranının yükseltirken veya alçaltırken dikkat edin.



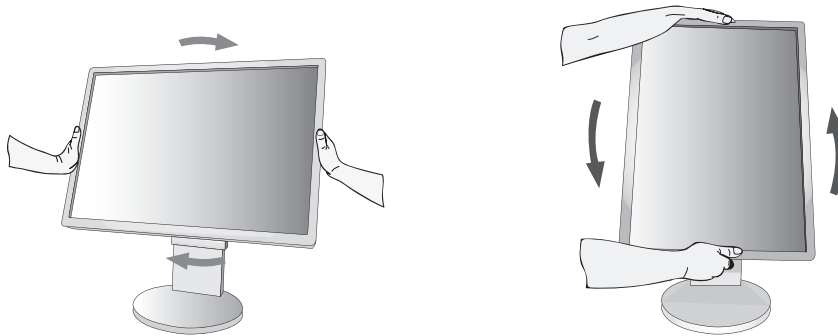
Şekil RL.1

Ekranın Dönmesi

Döndürmeden önce, güç kablosunu ve tüm kabloları çıkartın, sonra ekran masaya çarpmasını veya parmaklarınızı sıkıştırmasını önlemek için en yüksek konuma yükseltilmelidir ve eğilmelidir.

Ekranı yükseltmek için, ellerinizi monitörün her iki yanına koyun ve en yüksek konuma getirin (**Şekil RL.1**).

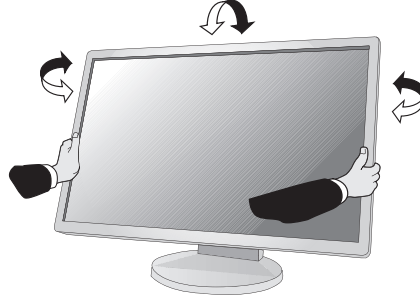
Ekranı döndürmek için, ellerinizi monitör ekranının her iki yanına koyun, yatay'dan dikey'e döndürmek için saat yönünde dikey'den yatay'a döndürmek için saat yönünün tersinde çevirin (**Şekil R.1**).



Şekil R.1

Ayak

Monitör ekranını ellerinizle üst ve alt taraflarından tutarak eğimi arzu ettiğiniz şekilde ayarlayın (Şekil TS.1).



Şekil TS.1

NOT: Monitör ekranının eğimini ayarlarken dikkat edin.

Esnek Kol Montajı

Bu LCD monitör esnek bir kol ile kullanılmak üzere tasarlanmıştır.

Monitörü alternatif montaj amaçlarına hazırlamak için:

- Ekran montaj sistemi üreticisinin talimatlarına uyun.
- Güvenlik gerekliliklerini yerine getirmek için monitör, monitörün ağırlığını destekleyebilecek ve UL-sertifikalı bir kola monte edilmelidir.

Montaj için Monitör Desteğini Çıkartın

Monitörü alternatif montaj amaçlarına hazırlamak için:

1. Tüm kabloları çıkartın.
2. Ellerinizi monitörün her iki yanına koyun ve en yüksek konuma getirin.
3. Monitörün yüzeyi aşağı gelecek şekilde aşındırılmayan bir yüzey üzerine koyun (Şekil S.1).

NOT: Monitör aşağı bakarken dikkatli olun.

4. Önce alttaki 2 vidayı sökün: Alttaki 2 vidayı sökmek için desteği sağa sola oynatın (Şekil S.2, S.3).
5. Üstteki 2 vidayı sökün.

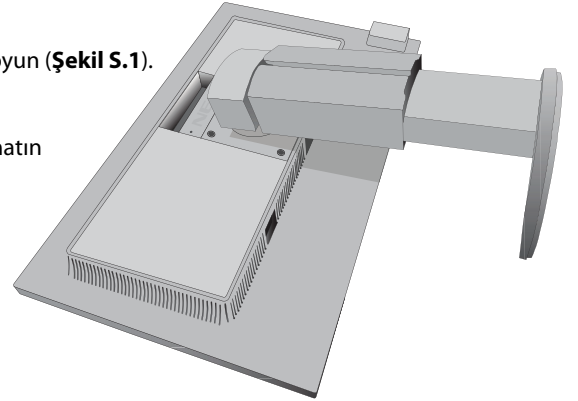
NOT: Desteğin düşmesini önlemek için, vidaları çıkartırken desteği elinizle destekleyin.

6. Desteği çıkartın (Şekil S.4).
7. Monitör artık alternatif şekilde monte edilmeye hazırdır.
8. Tüm kabloları monitörün arkasına bağlayın.

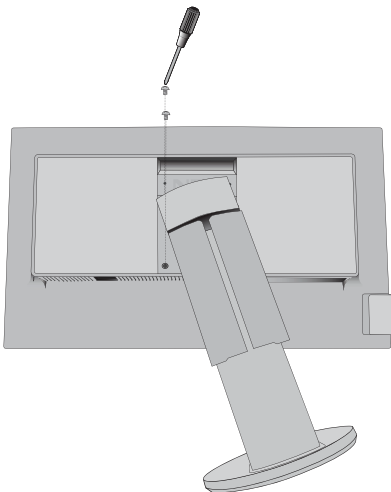
NOT: Monitör desteğini çıkartırken dikkatli olun.

9. Desteği tekrar takmak için bu işlemin tersini yapın.

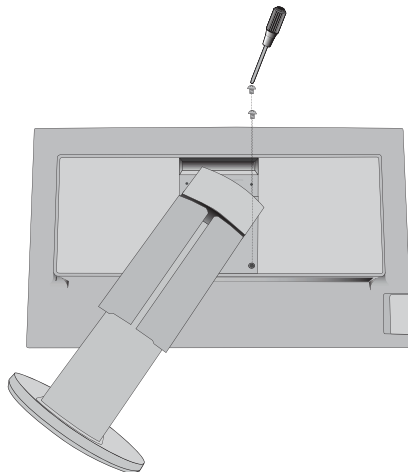
NOT: Desteği geri takarken, destekteki "TOP SIDE" (ÜST KISIM) yazısını monitörün üst kısmına denk getirin.



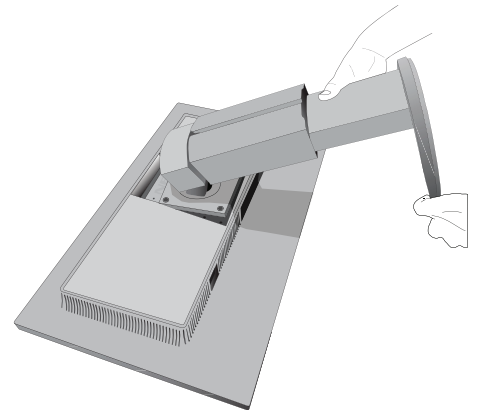
Şekil S.1



Şekil S.2



Şekil S.3



Şekil S.4

Esnek Kolun Montajı

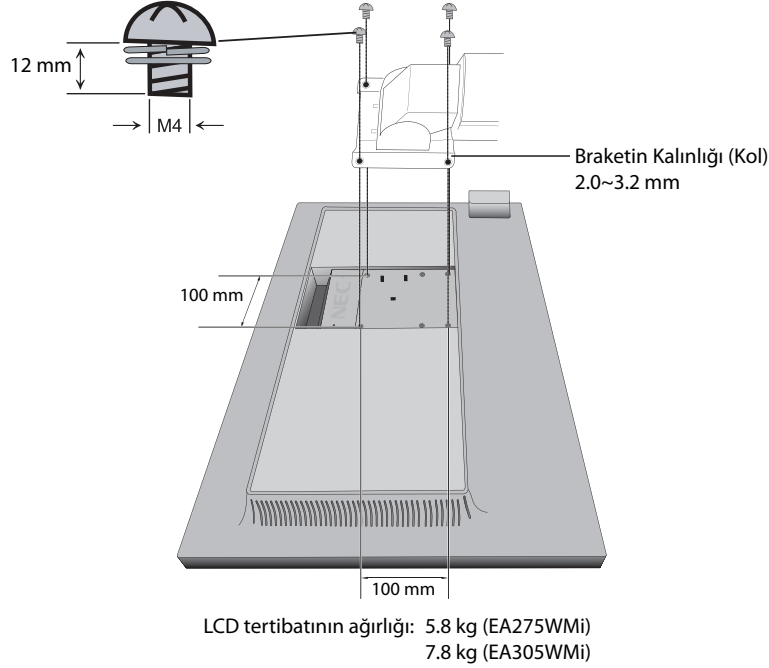
Bu LCD monitör esnek bir kol ile kullanılmak üzere tasarlanmıştır.

1. Desteği çıkartırken, Montaj için Monitör Desteğini Çıkartma bölümündeki talimatları takip edin.
2. Kolu monitöre takmak için destekten sökülen 4 vidayı veya belirtilmiş olan vidaları kullanın (**Şekil F.1**).

Uyarı: Monitöre ve desteğe zarar vermemek için SADECE destekten çıkartılan vidaları (4 adet) veya belirtilmiş olan vidaları (**Şekil F.1**) kullanın.

Güvenlik gerekliliklerini yerine getirmek için monitörün ağırlığı göz önünde bulundurulduğunda gerekli dengeyi sağlayabilecek bir kola monte edilmelidir. LCD monitör sadece onaylanmış bir kola kullanılmalıdır (örn. TUEV GS işareti).

NOT: Tüm vidaları sıkın (önerilen Sıkma Gücü: 98 - 137N•cm).

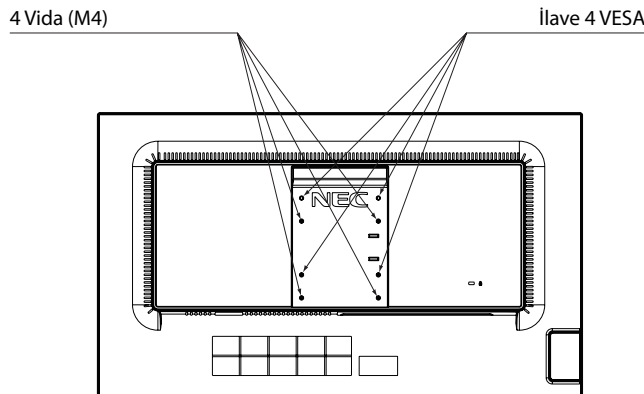


Şekil F.1

Alt Monitör Kafa Pozisyonu için VESA Delikleri

Daha alçak monitör kafası pozisyonuna ihtiyacı olan kullanıcılar için monitörün orijinal konfigürasyonunda bulunanlara ilaveten 4 VESA deliği sağlanmıştır. Monitör desteği en alt pozisyondaki VESA deliklerine 4 vida ile tekrar takılabilir.

- NOT:**
1. En alt pozisyondaki VESA deliklerine takıldığında monitör kafasının eğim işlevi tam çalışmayabilir.
 2. En alt pozisyondaki VESA deliklerine takıldığında monitör kafası pivot işlevi kullanılmamalıdır.

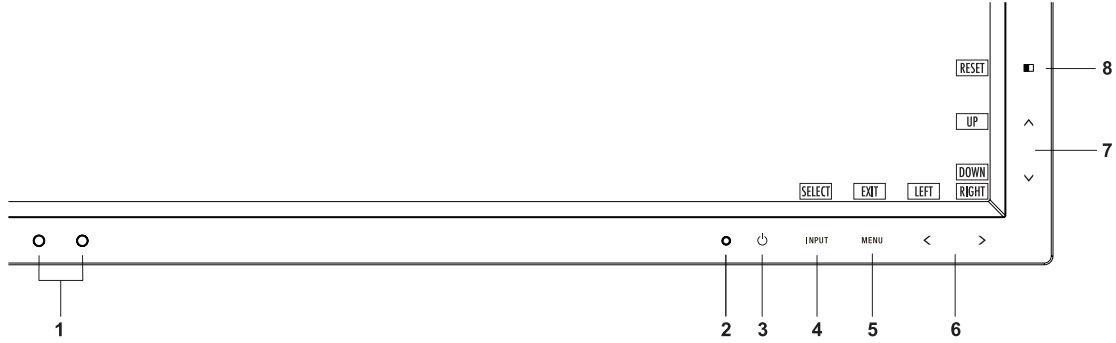


Kontroller

Monitörün ön kısmındaki OSD (Ekran Üstü) kontrol düğmeleri aşağıdaki gibi çalışır:

OSD menüsüne girmek için, kontrol tuşlarından herhangi birine basın.
Sinyal girişini değiştirmek için, SELECT (SEÇ) düğmesine basın.

NOT: Sinyal girişini değiştirmek için OSD'den çıkın.



1 Ortam Işıığı Sensörü İnsan Sensörü	Ortam aydınlatmasını algılayarak, monitörün çok daha keyifli izleme sağlayacak şekilde ayarlama yapmasını sağlar. Bu sensörün üzerini kapatmayın.
2 Güç LED'i	Gücün açık veya kapalı olduğunu gösterir.
3 Güç	Monitörü açar ve kapatır.
4 INPUT SELECT (GİRİŞ SEÇME)	OSD menüsüne girer. OSD alt menülerine girer. OSD menüsünde değilklen giriş kaynağını değiştirir.
5 MENU/EXIT (MENÜ/ÇIKIŞ)	OSD menüsüne girer. OSD alt menüsünden çıkar. OSD menüsünden çıkar.
6 LEFT/RIGHT (SOL/SAĞ)	OSD menüsünde sola veya sağa gider. OSD menüsü kapalıyken*, BRIGHTNESS (Parlaklık) direkt olarak ayarlayabilirsiniz.
7 UP/DOWN (YUKARI/AŞAĞI)	OSD menüsünde yukarı veya aşağı gider. OSD menüsü kapalıyken, VOLUME (SES) ayarını direkt olarak ayarlayabilirsiniz*1.
8 ■ /RESET (SIFIRLA)	OSD kontrollerini fabrikaya ayarlarına geri döndürür. OSD menüsü kapalıyken, 3 saniye basılı tutulduğunda, Otomatik Ayar fonksiyonunu aktifleştirir (sadece analog giriş)*1. OSD menüsü kapalıyken MULTI PICTURE (ÇOKLU RESİM) seçer*1,*2.

*1 HOT KEY (KESTİRME TUŞ) fonksiyonu OFF (KAPALI) iken bu fonksiyon devre dışıdır.

*2 MULTI PICTURE (ÇOKLU RESİM) menüsü.

Bölünen ekranın öncelikli (ayarlanabilir) ekranını seçmek için LEFT/RIGHT (SOL/SAĞ)'a dokununuz. MULTI PICTURE (ÇOKLU RESİM) OFF (KAPALI) iken, tek bir ekran görüntülenir.





ECO TOOLS (EKO ARAÇLAR)

BRIGHTNESS (PARLAKLIK)

Ekrandaki görüntü ve arka fon parlaklığını ayarlar.

Eğer ECO MODE (EKO MOD) 1 veya 2 olarak ayarlandıysa, CARBON FOOTPRINT (KARBON AYAK İZİ) için bir çubuk belirir.

CONTRAST (KONTRAST)

Ekrandaki görüntü ve arka fon parlaklığını giriş sinyal seviyesine göre ayarlar.

ECO MODE (EKO MOD)

Parlaklık seviyesini düşürerek sarf edilen güç miktarını azaltır.

OFF (KAPALI): Fonksiyonu yok.

1 (15% POWER SAVINGS (%15 GÜÇ TASARRUFU)): Parlaklık değişken aralığını %0 ila %70 arasında ayarlar.

Bu ayar parlaklığı maksimum parlaklık ayarına göre gücün %15 azaltılmış haline göre ayarlar.

2 (40% POWER SAVINGS (%40 GÜÇ TASARRUFU)): Parlaklık değişken aralığını %0 ila %30 arasında ayarlar.

Bu ayar parlaklığı maksimum parlaklık ayarına göre gücün %40 azaltılmış haline göre ayarlar.

Eğer bu fonksiyon ON olarak ayarlanmışsa, CARBON FOOTPRINT için bir çubuk parlaklık ayar çubuğunun altında görüntülenir.

NOT: Bu özellik DV MODE (DV MODU) DYNAMIC (DİNAMİK) olarak ayarlandığında devre dışıdır.

Renk Kontrol Sistemi DICOM SIM olarak ayarlandığında bu fonksiyon devre dışıdır.

Bu fonksiyon MULTI PICTURE (ÇOKLU RESİM) LEFT (SOL) veya RIGHT (SAĞ) olarak ayarlandığında devre dışıdır.

AUTO BRIGHTNESS (OTOMATİK PARLAKLIK)

OFF (KAPALI): Fonksiyonu yok.

1 (AMBIENT LIGHT) (ORTAM IŞIĞI): Ortamın parlaklık seviyesini algılayarak parlaklığı otomatik olarak ayarlar*1.

*1: "Auto Brightness" (Otomatik Parlaklık) hakkındaki eksiksiz bilgi için lütfen sayfa 25'e bakın

2 (WHITE CONTENT) (BEYAZ İÇERİĞİ): Beyaz ekran alanına bağlı olarak parlaklığı en iyi parlaklık ayarına otomatik olarak ayarlar.

Ortam aydınlık sensörünün (ortam ışığı sensörü) fonksiyonu yoktur.

3 (AMBIENT + CONTENT) (ORTAM + İÇERİK): Ekrandaki beyaz alana dayanarak ve ortam parlaklığını algılamak için ortam ışığı sensörü tarafından parlaklığı en iyi ayar için otomatik olarak ayarlar.

NOT: Bu özellik DV MODE (DV modu) DYNAMIC (Dinamik) olarak ayarlandığında devre dışıdır.

Renk Kontrol Sistemi DICOM SIM olarak ayarlandığında bu fonksiyon devre dışıdır.

Bu fonksiyon MULTI PICTURE (ÇOKLU RESİM) LEFT (SOL) veya RIGHT (SAĞ) olarak ayarlandığında devre dışıdır.

BLACK LEVEL (Siyah Seviyesi)

Siyah seviyesini ayarlar.

OFF MODE SETTING (KAPALI MOD AYARI)

Intelligent Power Manager belirli bir süre aktivite olmadığı takdirde monitörün güç tasarruf moduna girmesini sağlar.

OFF MODE (KAPALI MOD) üç ayara sahiptir:

STANDARD (STANDART): Giriş sinyali kaybolduğunda monitör güç tasarruf moduna otomatik olarak girer.

SENSOR (SENSÖR): Çevredeki ışık belirlediğiniz seviyenin altına indiğinde monitör güç tasarruf moduna otomatik olarak girer. Seviye OFF MODE (KAPALI MOD) sensör ayarından ayarlanabilir.

Güç tasarruf modundayken, monitörün önündeki LED lacivert olur. üç tasarruf modundayken, normale dönmek için POWER ve INPUT dışında ön düğmelerden herhangi birine basın.

Ortam ışığı normal seviyeye geldiğinde, monitör otomatik olarak normal moda döner.

SENSOR SETTING (SENSÖR AYARI) (OFF MODE SETTING (KAPALI MOD AYARI))

Algılanan karanlık koşul için ortam ışığı sensörü eşik seviyesini ayarlar ve geçerli sensör ölçüm sonuçlarını aşağıda gösterir.

START TIME (BAŞLAMA SÜRESİ) (OFF MODE SETTING (KAPALI MOD AYARI))

Ortam ışığı sensörü karanlık durum algıladığında, düşük güç tüketim seviyesine giriş için bekleme süresini ayarlar.

HUMAN SENSING (İNSAN ALGILAMA)

Monitörün önündeki sensör HUMAN SENSING (İNSAN ALGILAMA) fonksiyonunu kullanarak kişinin hareketlerini algılar. HUMAN SENSING (İNSAN ALGILAMA) üç ayara sahiptir:

OFF (KAPALI): İnsan algılama yapılmaz.

1 (LIGHT) (IŞIK): Biri olmadığı algılandıktan sonra, belirli bir süre geçtiğinde, monitör otomatik olarak düşük parlaklık moduna geçerek güç tüketimini azaltır. Bir kişi tekrar monitöre yaklaştığında, monitör otomatik olarak normal moda geri dönecektir. START TIME (BAŞLAMA SÜRESİ) bunu yapmak için gereken bekleme süresini ayarlar.

2 (DEEP) (DERİN): Biri olmadığı algılandıktan sonra, monitör otomatik olarak güç tasarruf moduna geçerek güç tüketimini azaltır. Bir kişi tekrar monitöre yaklaştığında, güç tasarruf modundan çıkar ve görüntüleri gösterir.

SENSOR SETTING (HUMAN SENSING) (SENSÖR AYARI (İNSAN ALGILAMA))

İnsan algılama eşik seviyesini ayarlar.

Beş çubuğun veya ateş kırmızısı dalganın yanında insan simgesi olduğunda, insan olmadığı algılanmış demektir.

NOT: OSD kapatıldığında, İnsan sensörü çalışmaya başlar.

START TIME (HUMAN SENSING) (BAŞLAMA SÜRESİ (İNSAN ALGILAMA))

İnsan sensörü insan olmadığını algıladığında düşük Parlaklık modu veya güç tasarrufu moduna geçiş için beklenecek süreyi ayarlar.

DV MODE (DV MODU)

Dynamic Visual Mode (Dinamik Görsel Mod) aşağıdaki ayarları seçmenizi sağlar:

STANDARD (STANDART): Standart ayardır.

TEXT (METİN): Harfleri ve çizgileri keskinleştiren ayar, kelime işlem ve hesap tabloları için idealdir.

MOVIE (FİLM): Koyu tonları zenginleştiren ayar, filmler için idealdir.

GAMING (OYUN): Bu ayar tüm renk tonlarına keskinlik kazandırır, canlı, renkli görüntüler kullanan oyunlar için idealdir.

PHOTO (FOTOĞRAF): Bu ayar kontrastı en uygun hale getirir, sabit görüntüler için idealdir.

DYNAMIC (DİNAMİK): Ekranın en siyah alanını belirleyerek onu en uygun hale getiren ayar.

NOT: Renk Kontrol Sistemi DICOM SIM. olarak ayarlandığında bu fonksiyon devre dışıdır.



SCREEN (EKRAN)

AUTO ADJUST (OTOMATİK AYAR) (Sadece analog giriş)

Görüntü konumunu, Yatay Boyutu ve İnce ayarı otomatik olarak ayarlar.

AUTO CONTRAST (OTOMATİK KONTRAST) (Sadece analog giriş)

Standart olmayan video girişleri için görüntüyü ayarlar.

LEFT/RIGHT (SOL/SAĞ)

LCD ekran alanındaki yatay görüntü konumunu kontrol eder.

DOWN/UP (AŞAĞI/YUKARI)

LCD ekran alanındaki dikey görüntü konumunu kontrol eder.

H.SIZE (Yatay Boyut) (Sadece analog giriş)

Bu ayarı arttırarak ya da azaltarak yatay boyutu ayarlar.

Eğer "Auto Adjust" (Otomatik Ayar) fonksiyonu tatmin edici bir görüntü ayarı sağlamazsa, "H.Size" (Yatay Boyut) (nokta saati) ayarı kullanılarak daha ileri ayar yapılabilir. Bunun için Moiré test deseni kullanılabilir. Bu fonksiyon resmin genişliğini etkileyebilir. Görüntüyü ekranın ortasına getirmek için SOL/SAĞ tuşunu kullanın. Eğer "H.Size" (Yatay Boyut) yanlış kalibre edilmişse, sonuç sol taraftaki çizim gibi olacaktır. Görüntü homojen olmalıdır.

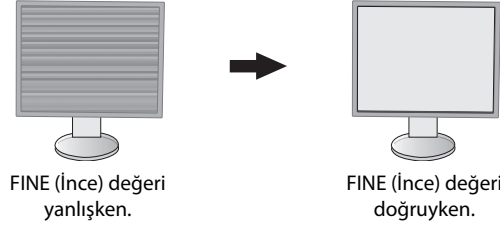


FINE (İNCE) (Sadece analog giriş)

Bu ayarı arttırarak ya da azaltarak odaklanmayı, netliği ve görüntü dengesini geliştirir.

Eğer "Auto Adjust" (Otomatik Ayar) fonksiyonu ve "H.Size" (Yatay Boyut) fonksiyonu tatmin edici bir görüntü ayarı sağlamazsa, "Fine" (İnce ayar) fonksiyonu ile ince ayar yapılabilir.

Bunun için Moiré test deseni kullanılabilir. Eğer İnce Ayar yanlış kalibre edilmişse, sonuç sol taraftaki çizim gibi olacaktır. Görüntü homojen olmalıdır.



INPUT RESOLUTION (GİRİŞ ÇÖZÜNÜRLÜĞÜ) (Sadece analog giriş)

Giriş sinyali önceliği olarak aşağıdaki çözünürlük çiftlerinden birini seçer:

1360 x 768 veya 1280 x 768 veya 1024 x 768 (dikey çözünürlük 768),

1600 x 900 veya 1280 x 960 (yatay frekans 60kHz),

1680 x 1050 veya 1400 x 1050 (dikey çözünürlük 1050).

H.RESOLUTION (YATAY ÇÖZÜNÜRLÜK) (Sadece dijital girdi)

Çözünürlüğü arttırarak ya da azaltarak yatay boyutu ayarlar.

"RIGHT" (SAĞ) düğmesine basarak ekrandaki görüntünün genişliğini azaltabilirsiniz.

"LEFT" (SOL) düğmesine basarak ekrandaki görüntünün genişliğini genişletebilirsiniz.

NOT: Bu fonksiyonun çalışmayabileceği zamanlarda H.RESOLUTION (YATAY ÇÖZÜNÜRLÜK) seviyesini azaltın.

V.RESOLUTION (DİKEY ÇÖZÜNÜRLÜK) (Sadece dijital girdi)

Çözünürlüğü arttırarak ya da azaltarak dikey boyutu ayarlar.

"RIGHT" (SAĞ) düğmesine basarak ekrandaki görüntünün yüksekliğini azaltabilirsiniz.

"LEFT" (SOL) düğmesine basarak ekrandaki görüntünün yüksekliğini genişletebilirsiniz.

NOT: Bu fonksiyonun çalışmayabileceği zamanlarda V.RESOLUTION (DİKEY ÇÖZÜNÜRLÜK) seviyesini azaltın.

VIDEO LEVEL (VİDEO SEVİYESİ) (sadece HDMI giriş)

NORMAL (Normal): Bilgisayar ayarı için. Tüm giriş sinyallerini 0-255 adımda gösterir.

EXPAND (Genişlet): Görsel-işitsel ekipman ayarı. 16-235 adım giriş sinyallerini 0-255 adıma dönüştürür.

OVER SCAN (Aşırı Tarama) (sadece HDMI giriş)

Bazı video formatları resmi en iyi şekilde görüntülemek için farklı tarama türlerine ihtiyaç duyabilirler.

ON (AÇIK): Resim boyutu görüntülenebilecek olandan daha büyük. Resim kenarı kırılmış olarak ortaya çıkacaktır. Resmin yaklaşık %95'i ekranda görüntülenecektir.

OFF (KAPALI): Resim boyutu ekran alanı içinde kalır. Bütün resim ekranda görüntülenir.

EXPANSION (GENİŞLEME)

Zoom metodunu ayarlar.

FULL (TAM): Görüntü çözünürlüğe bakılmaksızın tam ekrana ayarlanır.

ASPECT (ORAN): Görüntü oran değiştirilmeden genişletilir.

OFF (KAPALI): Görüntü genişletilmez.

NOT: FULL (TAM) sadece MULTI PICTURE (ÇOKLU RESİM) OFF (KAPALI) iken çalışır.

UNIFORMITY (BENZERLİK)

Bu fonksiyon beyaz düzgünlük seviyesindeki küçük oynamaları ve aynı zamanda ekranın görüntü alanında olabilecek renk sapmalarını elektronik olarak dengeler. Bu sapmalar LCD panel teknolojisinin karakteristiğidir. Bu fonksiyon rengi geliştirirken ekranın luminans düzgünlüğünü dengeler.

NOT: UNIFORMITY (BENZERLİK) özelliğinin kullanımı ekranın toplam pik luminansını azaltır. Eğer ekranın benzerlik performansında daha fazla aydınlatma isteniyorsa, UNIFORMITY (BENZERLİK) kapatılmalıdır. "ON" (AÇIK) daha iyi etki yaratır ancak kontrast oranı da düşebilir.



Color (Renk)

Color Control System (Renk Kontrol Sistemi): Önceden belirlenmiş renk, istenilen renk ayarlarını seçer (sRGB ve NATIVE renk ayarları standarttır ve değiştirilemez).

1, 2, 3, 5: Seçilene bağlı olarak kırmızı, yeşil veya mavi rengi artırır veya azaltır. Renkteki değişim ekranda görülür ve yön (azaltma veya arttırma) çubuk üzerinde gösterilir.

NATIVE (DOĞAL): LCD panel tarafından gösterilen ayarlanamaz orijinal renktir.

sRGB: sRGB modu masaüstü ortamındaki renk düzenini tek standart RGB renk boşluğu ile geliştirir. Bu renk destekli ortam ile, kullanıcı bir çok durumda renklerle kolaylıkla ve güvenle başka renk yönetimine ihtiyaç duymadan ilgilenebilir.

DICOM SIM.: Beyaz nokta renk sıcaklığı ve gamma eğrisi DICOM simülasyona ayarlanır.

PROGRAMMABLE (Programlanabilir): Gamma eğrisi uygulama yazılımından ayarlanabilir.

NOT: MOVIE (FİLM), GAMING (OYUN), veya PHOTO (FOTOĞRAF) DV MODE (DV MODU) olarak seçildiğinde, NATIVE (DOĞAL) otomatik olarak seçilir ve değiştirilemez.



Tools (Araçlar)

VOLUME (SES ŞİDDETİ)

Hoparlörlerin ve kulaklıkların sesini kontrol eder.

Hoparlör çıkışını sessiz yapmak için "  /RESET" (SIFIRLA) düğmesine dokununuz.

SOUND INPUT (SES GİRİŞİ) (sadece HDMI, DisplayPort girişler)

Bu fonksiyon Ses Girişini, HDMI veya DisplayPort'u seçer.

MULTI PICTURE (ÇOKLU RESİM) LEFT (SOL) veya RIGHT (SAĞ) olduğunda, ayarlanabilir ekranın video sinyali (HDMI ya da DisplayPort) veya monitörün arkasında ses giriş fişi (SES GİRİŞİ) ile ilişkili ses sinyalinin çıkışıdır (USB bağlantı noktası altında monitörün sağ tarafında).

VIDEO DETECT (VİDEO ALGILAMA)

Birden fazla video girişi bağlı olduğunda video algılama metodunu seçer.

FIRST (BİRİNCİ): Mevcut video giriş sinyali olmadığına, monitör diğer video giriş bağlantı noktasından video sinyali arar. Eğer diğer bağlantı noktasında video giriş sinyali varsa, monitör video kaynak giriş bağlantı noktasını otomatik olarak yeni bulunan kaynağa değiştirir. Mevcut video kaynağı varken monitör diğer video sinyallerine bakmayacaktır.

NONE (YOK): Monitör, diğer video giriş bağlantı noktasını açılıncaya kadar aramaz.

DP OUT MULTISTREAM (DP ÇIKIŞ ÇOKLU AKIŞ)

DisplayPort modunu seçer. Varsayılan "CLONE" (KLON) şeklindedir.

"AUTO" (OTOMATİK) seçildiğinde, monitör otomatik olarak SST (tek akış taşıma) veya MST (çoklu akış taşıma) modunda görüntüler. MST (çoklu akış taşıma) kullanılırken "AUTO" (OTOMATİK) seçilmelidir.*

NOT: Monitörde görüntü yoksa, **Görüntüyü geri getirme** bölümüne bakın (bkz. sayfa 28).

*: MST (çoklu akış taşıma) ve SST (tek akış taşıma) bunlara karşılık gelen ekran kartlarını gerektirir. Bu fonksiyonun sınırlamaları için satıcınızla temasa geçin.

MULTI PICTURE (ÇOKLU RESİM)

MULTI PICTURE (ÇOKLU RESİM) (bölünmüş ekran) fonksiyonunu etkinleştirir ve öncelikli (ayarlanabilir) ekranını seçer.

OFF (KAPALI): Tek ekran gösterir.

LEFT (SOL): Sol ekran öncelikli ekran olarak seçilidir bu, ayarlar sol ekran üzerinde uygulanacak demektir.

RIGHT (SAĞ): Sağ ekran öncelikli ekran olarak seçilidir bu, ayarlar sağ ekran üzerinde uygulanacak demektir.

NOT: "LEFT" (SOL) veya "RIGHT" (SAĞ) seçildiğinde, sadece seçilmiş olan ekran ayarlanabilir.

PICTURE PATTERN (RESİM DESENİ)

MULTI PICTURE (ÇOKLU RESİM) (bölünmüş ekran) modunda kullanılan alt resmin boyutunu seçer.

AUTO (OTOMATİK): İki ekranı MULTI PICTURE (ÇOKLU RESİM) içinde seçilen INPUT RESOLUTION (GİRİŞ ÇÖZÜNÜRLÜĞÜ) ve EXPANSION (GENİŞLETME) ayarları önceliğine (ayarlanabilirlik) bağlı olarak gösterir. MULTI PICTURE (ÇOKLU RESİM) modu için kullanmaya uygun sinyaller sadece şu kombinasyonlarla sınırlıdır.

CENTER (MERKEZ): 2 ekranı ortadan itibaren eşit olarak böler.

RESPONSE IMPROVE (YANIT İYİLEŞTİR)

Yanıt iyileştir fonksiyonunu açar veya kapatır. Yanıt iyileştir bazı hareketli görüntülerdeki bulanıklığı azaltır.

OFF TIMER (KAPANMA ZAMANLAYICI)

Önceden belirlenmiş bir zaman dilimi seçtiğinizde, monitör otomatik olarak kapanır.

Kapatmadan önce ekranda, kullanıcıya kapatmayı 60 dakika geciktirmek isteyip istemediğinizi soran bir mesaj görüntülenir. Kapatma süresini geciktirmek için OSD tuşlarından birine dokununuz.

POWER SAVE TIMER (GÜÇ TASARRUFU ZAMANLAYICI)

POWER SAVE TIMER (GÜÇ TASARRUFU ZAMANLAYICI) 2 saat boyunca güç tasarrufu moduna devam ettikten sonra ekranın otomatik olarak kapanmasını sağlar.

LED BRIGHTNESS (LED PARLAKLIĞI)

Mavi LED parlaklığını ayarlayabilirsiniz.

DDC/CI

Bu fonksiyon DDC/CI fonksiyonunu AÇIK ve KAPALI yapmanıza izin verir.

USB POWER (USB GÜCÜ)

USB'ye bağlı olarak gücü seçer.

AUTO (OTOMATİK): İlgili güç durumuna bağlı olarak, USB downstream porta güç sağlanır.

ON (AÇIK): Güç tasarrufu ya da OFF (KAPALI) modundayken dahi USB downstream porta güç sağlanır.

NOT: Güç tüketimi, bir ekran kapalı dahi olsa, bağlı olan USB'ye bağlıdır.

FACTORY PRESET (FABRİKA AYARLARI)

Factory Preset (Fabrika Ayarları) seçmek OSM kontrol ayarlarının tümünü fabrika ayarlarına geri döndürmenize izin verir.

Ayarlar "■/RESET" (SIFIRLA) tuşu ile tek tek sıfırlanabilir.



MENU Tools (MENÜ Araçları)

LANGUAGE (DİL)

OSD tarafından kullanılan dili seçer.

OSD TURN OFF (OSD KAPALI)

OSD menüsü kullanımda olduğu sürece açık kalacaktır. OSD menüsünün kapanması için monitörün düğmelere son dokunuşun ardından ne kadar bekleyeceğini seçebilirsiniz. Belirlenmiş seçenekler, 5 saniyelik artışlarla 10-120 saniyedir.

OSD LOCK OUT (OSD KİLİTLEME)

Bu kontrol Parlaklık, Kontrast ve Ses kontrolü dışındaki tüm OSD fonksiyonlarına erişimi tamamen kilitler.

OSD Lock Out (Kilitleme) fonksiyonunu aktifleştirmek için, OSD menüsünü seçin, OSD LOCK OUT (OSD KİLİTLEME) seçin sonra SELECT (SEÇ) ve "RIGHT" (SAĞ) tuşlarına aynı anda dokununuz. Devre dışı bırakmak için, "SELECT" (SEÇ) ve LEFT (SOL) tuşlarına aynı anda basın.

HOT KEY (KESTİRME TUŞ)

Bu fonksiyon aktifleştirildiğinde, MULTI PICTURE (ÇOKLU RESİM), BRIGHTNESS (PARLAKLIK) ve VOLUME (SES) ön tuşları kullanarak OSD menüsüne girilmeden ayarlanabilir.

ON (AÇIK): Kasa üzerindeki "■" dokunmatik tuşu etkindir ve MULTI PICTURE (ÇOKLU RESİM) ayarları arasında geçiş yapabilir. Sol/Sağ tuşu parlaklık seviyesini ayarlar.

Yukarı/Aşağı tuşu ses seviyesini ayarlar.

OFF (KAPALI): "■" için KESTİRME TUŞ fonksiyonu, "Sol/Sağ" ve "Yukarı/Aşağı" fonksiyonları devre dışıdır.

SIGNAL INFORMATION (SİNYAL BİLGİSİ)

"ON" (AÇIK) seçerseniz monitör giriş değiştirildiğinde "VIDEO INPUT MENU" (VİDEO GİRİŞ MENÜSÜ) gösterir.

"OFF" (KAPALI) seçerseniz monitör giriş değiştirildiğinde "VIDEO INPUT MENU" (VİDEO GİRİŞ MENÜSÜ) göstermez.

SENSOR INFORMATION (SENSÖR BİLGİSİ)

"ON" (AÇIK) seçerseniz monitör "HUMAN SENSOR ON" (İNSAN SENSÖRÜ AÇIK) mesajını görüntüler. "OFF" (KAPALI) seçerseniz monitör "HUMAN SENSOR ON" (İNSAN SENSÖRÜ AÇIK) mesajını görüntülemez.

KEY GUIDE (TUŞ KILAVUZU)

"ON" (AÇIK) seçerseniz Key Guide (Tuş Kılavuzu) OSD menüsüne erişildiğinde ekranda görülür.

DATA COPY (VERİ KOPYALA)

Ana monitörden alt monitörlere veri kopyalamayı başlatmak için "DATA COPY" (VERİ KOPYALA) seçin ve "SELECT" (SEÇ) üzerine dokunun. Ekranda "PROCEEDING..." (DEVAM EDİYOR...) göstergesi belirecektir.

NOT: Bu fonksiyon sadece ControlSync içindeki ana monitör içindir.
ControlSync tablosunda belirtilen ayarların tümü (bkz. Sayfa 26) ana monitörden alt monitörlere kopyalanacaktır.

CUSTOMIZE SETTING (AYARLARI ÖZELLEŞTİRME)

Kolay kurtarma için mevcut ayarları kaydedin.

Mevcut ayarları kaydetmek için: "SELECT" (SEÇ) tuşuna dokununuz. Bir uyarı mesajının belirmesinden sonra, "RESET" (SIFIRLA) üstüne dokununuz, mevcut ayarlar geri yüklenir.

Ayarları geri yüklemek için: OSD menüsü kapalıyken "MENÜ" tuşunu 3 saniye veya daha uzun süre basılı tutunuz.



ECO Information (EKO Bilgisi)

CARBON SAVINGS (KARBON TASARRUFLARI): Tahmini karbon tasarrufunu kg. olarak gösterir.

CARBON USAGE (KARBON KULLANIMI): Tahmini karbon kullanımını kg. olarak gösterir. Bu matematiksel tahmindir, gerçek ölçüm değeri değildir.

COST SAVINGS (MALİYET TASARRUFU): Elektrik maliyet tasarrufunu gösterir.

CARBON CONVERT SETTING (KARBON DÖNÜŞÜM AYARI): Karbon tasarrufu hesaplamasındaki karbon ayak izi faktörünü ayarlar. Başlangıç ayarı OECD (2008 Sürümü) baz almaktadır.

CURRENCY SETTING (PARA BİRİMİ AYARI): Elektrik fiyatlandırmasını 6 para birimi cinsinde gösterir.

CURRENCY CONVERT SETTING (PARA BİRİMİ KUR AYARI): Elektrik tasarrufunu kW/saat olarak gösterir (varsayılanı ABD para birimidir).

NOT: Bu modelin başlangıç ayarı "Para Birimi ayarı = US\$ ve Para Birimi Dönüşüm ayarı = \$0,11.

Bu ayar ECO (EKO) bilgi menüsü ile değiştirilebilir.

Eğer Fransız ayarını kullanmak isterseniz, lütfen aşağıdaki adımları uygulayın:

1. Menü tuşuna dokununuz ve "LEFT" (SOL) veya "RIGHT" (SAĞ) tuşa dokunarak ECO bilgi menüsünü seçin.
2. "UP" (YUKARI) veya "DOWN" (AŞAĞI) tuşu ile CURRENCY SETTING (Para birimini ayarı) seçin.
3. Fransız para birimi Avro'dur (€). Para birimi ayarını Mevcut ayar öğesinde "LEFT" (SOL) veya "RIGHT" (SAĞ) tuşu kullanarak ABD doları iken Avro (€) yapabilirsiniz.
4. "UP" (YUKARI) veya "DOWN" (AŞAĞI) tuşu ile CURRENCY CONVERT SETTING (Para birimini dönüştürme ayarı) seçin.
5. LEFT" (SOL) veya "RIGHT" (SAĞ) tuşa dokunarak CURRENCY CONVERT SETTING (Para Birimi Dönüştürme Ayarı) seçin.

* Bu başlangıç Avro (€) ayarı Almanya OECD (2007 Sürümü) şeklindedir.
Fransa için Fransız elektrik fiyatları ya da OECD verisini kontrol edin.
Fransız OECD (2007 Sürümü) € 0,12 idi.



Information (Bilgi)

Mevcut görüntü çözünürlüğü ve önceden belirlenmiş zamanlama dahil olmak üzere teknik veriler, yatay ve dikey frekanslar hakkında bilgi sağlar. Monitörünüzün model ve seri numarasını gösterir.

OSD Warning (OSD Uyarısı)

OSD uyarı menüleri EXIT düğmesi ile kaybolur.

NO SIGNAL (SİNYAL YOK): Bu fonksiyon Yatay veya Dikey Sync Sinyali olmadığında bir uyarı verir. Monitör açıldığında veya giriş sinyalinde bir değişim olduğunda, **No Signal** (Sinyal Yok) penceresi belirir.

OUT OF RANGE (ARALIK DIŞI): Bu fonksiyon en iyi çözünürlük ve yenilenme oranı ile ilgili tavsiye verir. Güç kapatıldığında veya giriş sinyalinde bir değişim olduğunda ya da video sinyali uygun zamanlamaya sahip değilse **Out Of Range** (Aralık Dışı) menüsü belirir.

Teknik Özellikler - EA275WMi

Monitör Özellikleri	MultiSync EA275WMi	Notlar
LCD Modül	Diagonal: 68.47 cm İzlenebilir Görüntü Boyutu: 68.47 cm Kendi Çözünürlüğü (Piksel Sayısı): 2560 x 1440	Aktif matris;ince film transistör (TFT) likit kristal ekran (LCD); 0.233 mm noktalama; 350 cd/m ² beyaz aydınlatma; 1000:1 kontrast oranı (tipik), (20000:1 Kontrast oranı, Dinamik).
Input Signal (Giriş Sinyali)		
DisplayPort: DisplayPort Konektör:	Dijital RGB	DisplayPort, V1.2 Standardı ile uyumludur, HDCP ile uygulanabilir
DVI: DVI-I Konektör:	Dijital RGB Analog RGB Sync	DVI (HDCP) 0.7 Vp-p/75 ohm Ayrı sync.TTL seviyesi Pozitif/Negatif Kompozit sync.TTL seviyesi Pozitif/Negatif Yeşil üzerinde Sync (Video 0.7 Vp-p ve Sync Negatif 0.3 Vp-p)
HDMI: HDMI Konektör:	Dijital YUV Dijital RGB	HDMI
Çıkış Sinyali		
DisplayPort: DisplayPort Konektör:	Dijital RGB	DisplayPort, V1.2 Standardı ile uyumludur, HDCP ile uygulanabilir
Ekran Renkleri	16,777,216	
Senkronizasyon Aralığı	Yatay: 31.5 kHz to 83.0 kHz (Analog) 31.5 kHz to 91.0 kHz (Dijital) Dikey: 56 Hz ila 75 Hz	Otomatik Otomatik Otomatik
Görüş Açısı	Sol/Sağ: ±89° (CR > 10) Yukarı/Aşağı: ±89° (CR > 10)	
Görüntü Formasyon Süresi	6 ms (Griden griye Tipik)	
Desteklenen çözünürlükler	720 x 400*: VGA 640 x 480*, 60 Hz ila 75 Hz 800 x 600*, 56 Hz ila 75 Hz 832 x 624*, 75 Hz 1024 x 768*, 60 Hz ila 75 Hz 1152 x 870*, 75 Hz 1280 x 1024*, 60 Hz ila 75 Hz 1400 x 1050*, 60 Hz 1440 x 900*, 60 Hz 1920 x 1080, 60 Hz 2560 x 1440, 50 Hz (DVI-I Analog) 2560 x 1440, 60 Hz (Dijital).....	Bazı sistemler listelenen tüm modları desteklemeyebilirNEC DISPLAY SOLUTIONS tarafından tavsiye edilir.
Aktif Ekran Alanı	Yatay: 596.7 mm Dikey: 335.7 mm Dikey: 335.7 mm Dikey: 596.7 mm	
USB Hub	I/F: USB Spesifikasyon Revizyon 2.0, Revizyon 3.0 Bağlantı noktası: Upstream 1 Yük Akımı: USB 2.0 Downstream 1, USB 3.0 Downstream 2 USB 2.0 için port başına maksimum 0.5 A, USB 3.0 için port başına maksimum 0.9 A	USB monitör kontrolü için kullanılabilir USB bağlantı noktası.
AUDIO (Ses)		
AUDIO Input (Ses Girişi): STEREO Mini Fiş:	Analog Ses	Stereo L/R 500mV rms 20 Kohm
DisplayPort Konektörü:	Dijital Ses	PCM 2ch 32, 44.1, 48 kHz (16/20/24bit)
HDMI Konektör:	Dijital Ses	PCM 2ch 32, 44.1, 48 kHz (16/20/24bit)
Kulaklık Çıkışı: STEREO Mini Fiş:		Kulaklık Empedansı 32 Ohm
Hoparlörler	Pratikteki Ses Çıkışı: 1.0 W + 1.0 W	
ControlSync (5 alt monitöre kadar mümkündür)	IN (GİRİŞ): Stereo Mikro fiş 2.5 φ OUT (ÇIKIŞ): Stereo Mikro fiş 2.5 φ	
Güç Kaynağı	AC 100-240 V ~ 50/60 Hz	
Nominal Akım	1.0-0.5 A (USB ve Ses ile)	
Boyutlar	Yatay: 639.2 mm (G) x 417.9 - 547.9 mm (Y) x 230.0 mm (D) Dikey: 377.6 mm (G) x 655.0 - 678.7 mm (Y) x 230.0 mm (D) Yükseklik Ayarı: 130 mm (Yatay yön) 23.7 mm (Dikey yön)	
Ağırlık	8.7 kg (19.2 lbs)/Destek olmadan: 5.8 kg (12.8 lbs)	
Çevresel Değerler	Çalışma Sıcaklığı: 5°C ila 35°C Nem: %20 ila %80 Yükseklik: 0 ila 5,000 m Depolama Sıcaklığı: -10°C ila 60°C Nem: %10 ila %85 Yükseklik: 0 ila 12,192 m	

*1 Interpolasyon Çözünürlükler: LCD modülün piksel sayımından düşük çözünürlükler gösterildiğinde, metin farklı görülebilir. Bu normaldir ve mevcut tüm düz panel teknolojileri için doğal olmayan çözünürlükleri tam ekranda gösterirken gereklidir. Düz panel teknolojilerinde, ekrandaki her nokta bir pikselidir, bu yüzden çözünürlüğü tam ekrana genişletmek için çözünürlüğün interpolasyonu gereklidir.

NOT: Teknik özellikler haber verilmeksizin değiştirilebilir.

Teknik Özellikler - EA305WMi

Monitör Özellikleri	MultiSync EA305WMi	Notlar
LCD Modül Diyagonal: İzlenebilir Görüntü Boyutu: Kendi Çözünürlüğü (Piksel Sayısı):	75.62 cm 75.62 cm 2560 x 1600	Aktif matris;ince film transistör (TFT) likit kristal ekran (LCD); 0.251 mm noktalama; 350 cd/m ² beyaz aydınlatma; 1000:1 kontrast oranı (tipik), (20000:1 Kontrast oranı, Dinamik).
Input Signal (Giriş Sinyali)		
DisplayPort: DisplayPort Konektör:	Dijital RGB	DisplayPort, V1.2 Standardı ile uyumludur, HDCP ile uygulanabilir
DVI: DVI-I Konektör:	Dijital RGB Analog RGB Sync	DVI (HDCP) 0.7 Vp-p/75 ohm Ayrı sync.TTL seviyesi Pozitif/Negatif Kompozit sync.TTL seviyesi Pozitif/Negatif Yeşil üzerinde Sync (Video 0.7 Vp-p ve Sync Negatif 0.3 Vp-p)
HDMI: HDMI Konektör:	Dijital YUV Dijital RGB	HDMI
Çıkış Sinyali		
DisplayPort: DisplayPort Konektör:	Dijital RGB	DisplayPort, V1.2 Standardı ile uyumludur, HDCP ile uygulanabilir
Ekran Renkleri	1,073,741,824 (DisplayPort/HDMI) 16,777,216 (DVI)	Kullanılan ekran kartına bağlıdır.
Senkronizasyon Aralığı	Yatay: 31.5 kHz to 83.0 kHz (Analog) 31.5 kHz to 98.7 kHz (Dijital) Dikey: 56 Hz ila 75 Hz	Otomatik Otomatik Otomatik
Görüş Açısı	Sol/Sağ: ±89° (CR > 10) Yukarı/Aşağı: ±89° (CR > 10)	
Görüntü Formasyon Süresi	6 ms (Griden griye Tipik)	
Desteklenen çözünürlükler	720 x 400*: VGA 640 x 480*, 60 Hz ila 75 Hz 800 x 600*, 56 Hz ila 75 Hz 832 x 624*, 75 Hz 1024 x 768*, 60 Hz ila 75 Hz 1152 x 870*, 75 Hz 1280 x 1024*, 60 Hz ila 75 Hz 1400 x 1050*, 60 Hz ila 75 Hz 1440 x 900*, 60 Hz 1920 x 1080, 60 Hz 1920 x 1200, 60 Hz 2560 x 1440, 50 Hz (DVI-I Analog) 2560 x 1440, 60 Hz 2560 x 1600, 30 Hz (HDMI) 2560 x 1600, 60 Hz (DisplayPort/DVI-I Dijital)..... NEC DISPLAY SOLUTIONS tarafından tavsiye edilir.	Bazı sistemler listelenen tüm modları desteklemeyebilir
Aktif Ekran Alanı	Yatay: 641.3 mm Dikey: 400.8 mm Dikey: 400.8 mm Dikey: 641.3 mm	
USB Hub	I/F: USB Spesifikasyon Revizyon 2.0, Revizyon 3.0 Bağlantı noktası: Upstream 1 USB 2.0 Downstream 1, USB 3.0 Downstream 2 Yük Akımı: USB 2.0 için port başına maksimum 0.5 A, USB 3.0 için port başına maksimum 0.9 A	USB monitör kontrolü için kullanılabilir USB bağlantı noktası.
AUDIO (Ses)		
AUDIO Input (Ses Girişi): STEREO Mini Fiş: DisplayPort Konektörü: HDMI Konektör:	Analog Ses Dijital Ses Dijital Ses	Stereo L/R 500mV rms 20 Kohm PCM 2ch 32, 44.1, 48 kHz (16/20/24bit) PCM 2ch 32, 44.1, 48 kHz (16/20/24bit)
Kulaklık Çıkışı: STEREO Mini Fiş:		Kulaklık Empedansı 32 Ohm
Hoparlörler	Pratikteki Ses Çıkışı: 1.0 W + 1.0 W	
ControlSync (5 alt monitöre kadar mümkündür)	IN (GİRİŞ): Stereo Mikro fiş 2.5 φ OUT (ÇIKIŞ): Stereo Mikro fiş 2.5 φ	
Güç Kaynağı	AC 100-240 V ~ 50/60 Hz	
Nominal Akım	1.1-0.5 A (USB ve Ses ile)	
Boyutlar	Yatay: 686.9 mm (G) x 472.8 - 602.8 mm (Y) x 230.0 mm (D) Dikey: 446.6 mm (G) x 703.0 - 723.0 mm (Y) x 230.0 mm (D) Yükseklik Ayarı: 130 mm (Yatay yön) 20 mm (Dikey yön)	
Ağırlık	10.9 kg (24.0 lbs)/Destek olmadan: 7.8 kg (17.2 lbs)	
Çevresel Değerler	Çalışma Sıcaklığı: 5°C ila 35°C Nem: %20 ila %80 Yükseklik: 0 ila 5,000 m Depolama Sıcaklığı: -10°C ila 60°C Nem: %10 ila %85 Yükseklik: 0 ila 12,192 m	

*1 Interpolasyon Çözünürlükler: LCD modülün piksel sayımından düşük çözünürlükler gösterildiğinde, metin farklı görülebilir. Bu normaldir ve mevcut tüm düz panel teknolojileri için doğal olmayan çözünürlükleri tam ekranda gösterirken gereklidir. Düz panel teknolojilerinde, ekrandaki her nokta bir piksel, bu yüzden çözünürlüğü tam ekrana genişletmek için çözünürlüğün interpolasyonu gereklidir.

NOT: Teknik özellikler haber verilmeksizin değiştirilebilir.

Özellikler

DisplayPort: DisplayPort yüksek performanslı dijital ekran bağlantısı için geleceğe hazır, ölçeklenebilir çözüm olarak tasarlanmıştır. Standart kablo ile en yüksek çözünürlükleri, en hızlı yenileme oranlarını ve en yüksek renk derinliklerini sağlar.

DisplayPort OUT (DisplayPort ÇIKIŞ): Bu monitor papatya zinciri bağlantısı için DisplayPort çıkış konektörüne sahiptir. Birden fazla monitör karmaşık kablo yönetimi gerekmeden bağlanabilir.

HDMI: HDMI yüksek performanslı dijital ekran bağlantısı için geleceğe hazır, ölçeklenebilir çözüm olarak tasarlanmıştır. Özellikle tüketici görsel/işitsel ekipmanları için standart kablo ile en yüksek çözünürlükleri, en hızlı yenileme oranlarını ve en yüksek renk derinliklerini sağlar.

UNIFORMITY (BENZERLİK): Bu özellik ekranda oluşabilecek beyaz düzgünlük seviyesindeki küçük oynamaları dengeler ve rengi geliştirerek ekranın luminans düzgünlüğünü artırır.

Response Improve (Yanıt İyileştirme): Geliştirilmiş griden griye performansı.

Renk Kontrol Sistemleri: Ekranınızdaki renkleri ayarlamaya ve monitörünüzün renk hassasiyetini farklı standartlara göre düzenleyebilmenize olanak tanır.

sRGB Renk Kontrolü: Bilgisayar ekranı ve diğer cihazlarda renk eşlemesine izin veren yeni optimize renk yönetim standardı. Kalibre renk boşluğuna dayanan sRGB, optimum renk sunuşu ve diğer bilinen renk standartları ile uyumluluk sağlar.

Ergonomik Tasarım Özellikleri: Çalışma ortamını geliştirmek, kullanıcının sağlığını korumak ve para tasarrufu için iyileştirilmiş ergonomi. Örnekler, hızlı ve kolay görüntü ayarları için OSD kontrollerini, tercih ettiğiniz görüş açısı için eğimi ayarlı tabanı ve az yer kaplamasını içerir.

Tak ve Çalıştır: Windows® işletim sistemlerinde Microsoft® çözümü, kurma ve yapılandırmayı monitörünüzün özelliklerini (ekran boyutu ve desteklenen çözünürlükler gibi) doğrudan bilgisayarınıza göndererek kolaylaştırır ve görüntü performansını en iyi hale getirir.

Akıllı Güç Yönetim Sistemi: Monitörün açık olduğu halde kullanılmadığı anlarda daha düşük güç sarfiyatına geçmesini sağlayan gelişmiş güç tasarruf metodları ile, monitörünüzün enerji masrafında üçte iki oranında tasarruf sağlar, emisyonları azaltır ve çalışma alanının havalandırma masrafını azaltır.

Çoklu Frekans Teknolojisi: Monitörü otomatik olarak ekran kartının tarama frekansına ayarlayarak gerekli çözünürlüğü gösterir.

VESA Standard Montaj Arabirimi: MultiSync monitörünüzü her hangi bir VESA standardı üçüncü parti kol veya braketle monte edebilmenizi sağlar.

Dönme özelliğine sahip ayarlanabilir destek: İzleme tercihlerinize esneklik katar.

USB hub dijital kameralar, tarayıcılar ve benzerlerine bağlanmanızı sağlayarak bilgisayar keyfinizi artırır.

USB Monitör Kontrolü: USB kabloyu takarak her öğeyi uygulama yazılımı üzerinden ayarlamaya izin verir.

İnsan Sensörü: Monitörün önündeki kişi ayrıldığında monitörü düşük enerji tüketimine geçirecek monitörün enerji masraflarını düşürür.

NaViSet Administrator 2 Yazılımı: Genişletilmiş ve sezgisel grafik ara yüz sağlayarak, OSD ekran ayarlarını ağ bilgisayarından daha kolay yapabilmeye olanak sağlar.

Çevresel Etki (EA275WMi): Bu monitörün tipik yıllık maksimum karbon alanı ihtiyacı (dünya çapındaki ortalama) yaklaşık 73.0 kg'dır. (hesabı: nominal watt miktarı oranı x günde 8 saat x haftada 5 gün x yılda 45 hafta x Elektrik'in Karbona dönüşüm faktörü) dönüşüm faktörü OECD'den baz alınmıştır (2008 Sürümü Global CO2 emisyon yayını). Bu monitör yaklaşık 36.08 kg üretim karbon ihtiyacına sahiptir.

Çevresel Etki (EA305WMi): Bu monitörün tipik yıllık maksimum karbon alanı ihtiyacı (dünya çapındaki ortalama) yaklaşık 97.3 kg'dır. (hesabı: nominal watt miktarı oranı x günde 8 saat x haftada 5 gün x yılda 45 hafta x Elektrik'in Karbona dönüşüm faktörü) dönüşüm faktörü OECD'den baz alınmıştır (2008 Sürümü Global CO2 emisyon yayını). Bu monitör yaklaşık 39.73 kg üretim karbon ihtiyacına sahiptir.

Not: Üretim ve kullanım için karbon ihtiyacı NEC tarafından monitörleri için özel olarak geliştirilmiş bir algoritma ile hesaplanmaktadır.

ControlSync: "DATA COPY" (Veri Kopyala) adımlarını takip edin ve ControlSync kablosunu takarak Ana monitörün ayarlarını alt monitörlere kopyalayın. Ana monitörün ayarları ayarlandığında, alt monitörlere otomatik olarak gönderilir, çok monitörlü ortamlarda kontrol kolaylığı sağlar.

Ayarları Özelleştir: Mevcut ayarları kaydetmeyi ve kaydedilmiş ayarları geri çağırmaı sağlar.

Sorun Giderme

Görüntü Yok

- Sinyal kablosu ekran kartına/bilgisayara tam olarak takılı olmalıdır.
- Ekran kartı yuvasına tam olarak oturtulmuş olmalıdır.
- Monitör DisplayPort konvertör adaptörünü desteklemez.
- DisplayPort sinyalini kullandığınızda, giriş sinyal kablosunu DisplayPort çıkış konektörüne bağlamadığınızdan emin olun.
- Ön Güç Düğmesi ve bilgisayarın güç düğmesi ON (AÇIK) konumda olmalıdır.
- Monitör, "POWER SAVE TIMER" (GÜÇ TASARRUF ZAMANLAYICI) ayar "ON" (AÇIK) iken ve güç tasarrufu moduna 2 saat devam ederken "POWER SAVE TIMER" (GÜÇ TASARRUFU ZAMANLAYICI) fonksiyonu ile otomatik olarak kapatılacaktır. Lütfen güç anahtarına dokununuz.
- Ekran kartında veya kullanılan sistemde desteklenen modlardan birinin seçili olduğundan emin olun. (Grafik modunu değiştirmek için lütfen sistemin veya ekran kartının kullanım kılavuzuna bakınız.)
- Monitörünüzü ve ekran kartını uyumlulukları ve tavsiye edilen ayarları için kontrol edin.
- Sinyal kablosu bağlayıcısında eğilmiş ya da içeri kaçmış olabilecek pinleri kontrol edin.
- Sinyal girişini kontrol edin, "DVI-I", "DisplayPort" veya "HDMI".
- Eğer ön LED lacivert ise, OFF MODE SETTING (KAPALI MODU AYARI) modunun (bkz sayfa 12) veya İnsan sensörünün (bkz. sayfa 13) durumunu kontrol edin.
- HDMI giriş kullanırken, lütfen "OVER SCAN" (AŞIRI TARAMA) değiştirin.
- Bazı DVI-I - DVI-I kablolar resmi doğru görüntüleyemeyebilir. Lütfen DVI-D – DVI-D kablosunu kullanın.
- Bazı 15-pin D-SUB - DVI-A kabloları görüntüyü doğru göstermeyebilir. Lütfen DVI-A pin 14 ve pin 16 kablonun iç tarafına bağlı olan kablo kullanın.

Güç Düğmesi yanıt vermiyor

- Kapatmak için monitörün güç kablosunu AC prizinden çekin ve monitörü sıfırlayın.
- Çerçeveye bir şey sıkıştığında düğme yanıt vermez hale gelir.

Görüntü Sabitliği:

- Görüntü sabitliği, önceki görüntünün artık veya "hayalet" görüntüsünün ekranda görünür kalmasıdır. CRT monitörlerden farklı olarak, LCD monitörlerde görüntü sabitliği kalıcı değildir, ancak sabit görüntülerin uzun süre görüntülenmesinden kaçınılmalıdır. Bunu düzeltmek için, monitörü önceki görüntünün kaldığı süre kadar kapalı tutun. Örneğin, eğer görüntü monitörde bir saat kaldıysa ve görüntünün artığı hala duruyorsa, monitör görüntünün silinmesi için bir saat kapalı kalmalıdır.

NOT: Tüm kişisel görüntüleme aygıtlarında olduğu gibi, NEC DISPLAY SOLUTIONS ekran boş kaldığında düzenli aralıklarla ekran koruyucuların kullanımını veya kullanılmadığında monitörün kapatılmasını tavsiye eder.

"OUT OF RANGE" (ARALIK DIŞI) mesajı görülür, (ekran ya boştur ya da kaba görüntüler vardır)

- Görüntü kabaca görülür (pikseller eksiktir) ve OSD uyarısı "OUT OF RANGE" (ARALIK DIŞI) ekrana gelir: Ya sinyal gücü ya da çözünürlük çok yüksektir. Desteklenen modlardan birini seçin.
- OSD uyarısı "OUT OF RANGE" (ARALIK DIŞI) boş ekranda görülür: Sinyal frekansı aralık dışındadır. Desteklenen modlardan birini seçin.

Görüntü dengesiz, odaklanmamış ya da akış belirgin değil

- Sinyal kablosu bilgisayara tam olarak takılı olmalıdır.
- Odaklanmayı ayarlamak için OSD Görüntü Ayar Kontrollerini kullanın ve FINE (HASSAS) ayarları artırıp ya da azaltarak görüntüyü ayarlayın. Görüntü modu değiştirildiğinde OSD Görüntü Ayarlarının yeniden ayarlanması gerekebilir.
- Monitörünüzü ve ekran kartını uyumlulukları ve tavsiye edilen sinyal zamanlamaları için kontrol edin.
- Eğer metin yanlışsa, video modunu titreşimsiz ayarlayın ve 60Hz tazelenme oranı kullanın.
- Kullandığınız DVI kabloyu kontrol edin. Giriş çözünürlüğü 2560 x 1440 @ 60 Hz ise, DVI Çift Bağlantı kablosunun kullanılması gereklidir.

Monitördeki LED yanmıyor (mavi veya kehribar renk görülüyor)

- Güç kablosu takılı ve güç düğmesi ON (AÇIK) konumda olmalıdır.
- LED BRIGHTNESS (LED PARLAKLIĞI) ayarını artırın.

Resim yeteri kadar aydınlık değil

- ECO MODE (EKONOMİ MODU) ve AUTO BRIGHTNESS (OTOMATİK PARLAKLIK)'in kapalı olduklarından emin olun.
- Eğer parlaklık dalgalanıyorsa AUTO BRIGHTNESS (OTOMATİK PARLAKLIK)'in kapalı olduğundan emin olun.
- Sinyal kablosu tam olarak takılı olmalıdır.
- LCD parlaklık bozulması uzun süreli kullanım veya aşırı soğuk şartlardan oluşabilir.
- HDMI giriş kullanırken, lütfen "VIDEO LEVEL" (VIDEO SEVİYESİ) değiştirin.
- Parlaklık dalgalanma yaşıyorsa DV MODE'un STANDARD olarak ayarlandığından emin olun.

Görüntü doğru boyutlanmamış

- Kaba ayarları arttırmak veya azaltmak için OSD Görüntü Ayar kontrollerini kullanın.
- Ekran kartında veya kullanılan sistemde desteklenen modlardan birinin seçili olduğundan emin olun. (Grafik modunu değiştirmek için lütfen sistemin veya ekran kartının kullanım kılavuzuna bakın.)
- HDMI giriş kullanırken, lütfen "OVER SCAN" (AŞIRI TARAMA) değiştirin.
- H.RESOLUTION (YATAY ÇÖZÜNÜRLÜK) ve V.RESOLUTION (DİKEY ÇÖZÜNÜRLÜK) arasından uygun olan çözünürlüğün seçildiğinden emin olmak için kontrol edin.

Video Yok

- Ekranda video yok ise Güç Anahtarını kapatın ve tekrar açın.
- Bilgisayarın güç tasarruf modunda olmadığından emin olun, (klavye veya fareye dokununuz).
- Bazı ekran kartları monitör KAPALI/AÇIK durumdayken veya DisplayPort ile düşük çözünürlük altında AC güç kablosuna takılıyken/takılı değilken video sinyali göndermezler.
- HDMI giriş kullanırken, lütfen "OVER SCAN" (AŞIRI TARAMA) değiştirin.

Ses Yok

- Hoparlör kablosunun düzgün bağlanmış olduğundan emin olun.
- Sessizleştirmenin aktif olup olmadığını kontrol edin.
- OSD menüdeki sesi kontrol edin.
- DisplayPort veya HDMI kullanımdayken OSD'nin "SES GİRİŞİ" için Araçlarını kontrol edin.

Zaman içinde parlaklık sapmaları

- Otomatik Parlaklığı KAPALI konuma getirin ve parlaklığı ayarlayın.

NOT: Otomatik Parlaklık AÇIK konumdayken, monitör parlaklığı ortama uyacak şekilde otomatik olarak ayarlar. Çevredeki ortamın parlaklığı değiştiğinde, monitör de değişecektir.

USB Hub çalışmıyor

- USB kablosunun düzgün olarak takıldığından emin olun. USB aygıt kullanıcı kılavuzunuza bakın.
- Ekrandaki USB upstream portun bilgisayardaki USB downstream portuna bağlı olup olmadığını kontrol edin. Ve bilgisayarın ON (AÇIK) olduğunda emin olun.

İnsan sensörü çalışmıyor.

- SENSOR SETTING (SENSÖR AYARI) HUMAN SENSING (İNSAN ALGILAMA) içindeki insan simgesi ateş kırmızısı üzerindeyse, bir kişi olduğu algılanır.
- İnsan sensörü önünde kimse olmadığından emin olun.
- Monitörün önünde kızılötesi ışın yayan bir ekipman olmadığından emin olun.

ControlSync çalışmıyor

- ControlSync kablosunun doğru takıldığından emin olun.
- ControlSync kablosunun "döngü" bağlantı içinde olmadığından emin olun.
- Ana monitör sadece OUT (ÇIKIŞ) konektörüne bağlanmalıdır.
- Lütfen sağlanan ControlSync kablosunu kullanın.
- ControlSync ile 5 taneye kadar alt monitör kullanabilirsiniz.

Çoklu monitör bağlantısında resim yok

- Çözünürlüğün tavsiye edilen çözünürlük ayarından daha düşük olduğundan emin olun.
- Ekran kartının MST (çoklu akış taşıma) desteklediğinden emin olun.
- SST (tek akış taşıma) üzerinden papatya zincirine bağlanabilecek monitörlerin sayısı HDCP içerik sınırlamasına bağlıdır.
- Monitörler ürünle birlikte verilen DisplayPort kablosu ile bağlanmalıdır.
- MST (çoklu akış taşıma) kullanırken DP OUT MULTISTREAM (DP ÇIKIŞ ÇOKLU AKIŞ) "AUTO" (OTOMATİK) ve BIT RATE (BIT ORANI) ayarının "HBR2" olduğundan emin olun (bkz. sayfa 27).

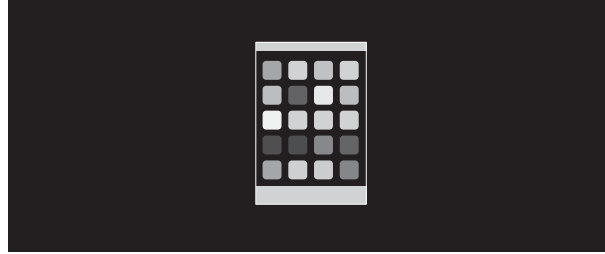
Yakınlaştırma Fonksiyonunu Kullanma

Ebatı belirgin şekilde genişleterek tüm ekran alanını kullanmanıza imkan verir.
Merkezde gösterilen resmin genişletilmesine imkan verir.

NOT: MULTI PICTURE (ÇOKLU RESİM) LEFT (SOL) veya RIGHT (SAĞ) olarak ayarlandığında, alt resim otomatik olarak genişletilir veya küçültülür.

KURULUM

1. Yakınlaştırma fonksiyonunu etkinleştirmek için, EXPANSION (GENİŞLETME)'de FULL (TAM) veya ASPECT (ORAN)'ı seçin (bkz. sayfa 14).

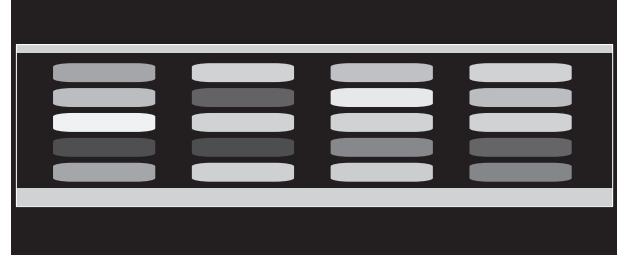


EXPANSION OFF (GENİŞLETME KAPALI)

2. H.RESOLUTION (YATAY ÇÖZÜNÜRLÜK) veya V.RESOLUTION (DİKEY ÇÖZÜNÜRLÜK)'te bir çözünürlük ayarlayın (bkz. sayfa 14).



Dikey genişletme



Yatay genişletme

3. Görüntü pozisyonu, LEFT/RIGHT (SOL/SAĞ) ile merkezden sola veya sağa, ya da UP/DOWN (YUKARI/AŞAĞI) seçilerek yukarı doğru veya aşağı doğru hareket ettirilebilir (bkz. sayfa 13).



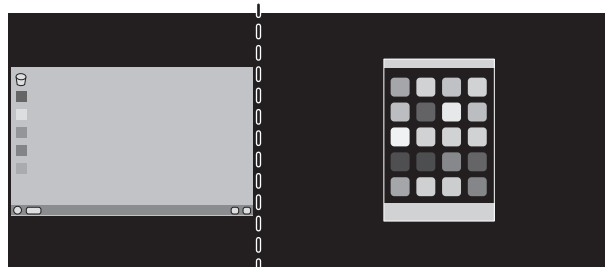
Sola veya sağa hareket ettir



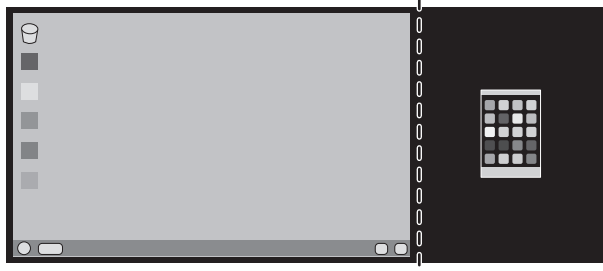
Yukarı doğru veya aşağı doğru hareket ettir

NOT: 2 ekran gösterirken, ana (ayarlanabilir) ekranın giriş çözünürlüğü önceliklidir.

- A. Sağdaki görüntü ana görüntü olarak ayarlanır.
Bu durumda, sağ tarafa, siyah alanla gösterilen öncelikli görüntü ayarlanır. Sol taraftaki görüntünün giriş çözünürlüğü azaltılır.

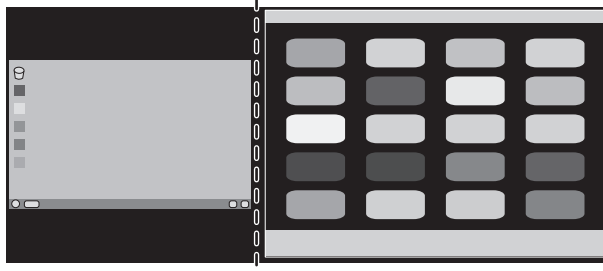


- B. Sağdaki görüntü ana görüntü olarak ayarlanır.
Bu durumda öncelikli görüntü sol tarafa ayarlandı.
Sol taraftaki siyah alanlı görüntünün ebatı küçültüldü.

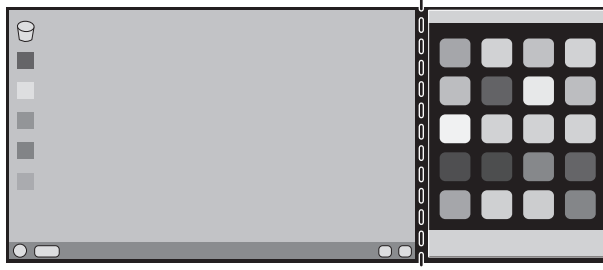


Bölünmüş görüntüleri büyütme için aşağıdaki işlemleri kullanarak siyah alanı azaltıp bölünmüş görüntüleri büyütün.

1. A durumunda öncelikli görüntü sağ tarafa ayarlandı. Siyah alan ebatı çözünürlüğün ayarlanmasıyla azaltılabilir (bkz. sayfa 14).



2. Öncelikli görüntüyü sol tarafa hareket ettirin.



NOT: Bu fonksiyon sadece MULTI PICTURE (ÇOKLU RESİM) LEFT (SOL) veya RIGHT (SAĞ) olarak ayarlandığında ve PICTURE PATTERN (RESM DESENİ) AUTO (OTOMATİK) olduğunda kullanılabilir.

Auto Brightness (Otomatik Parlaklık) fonksiyonunun kullanma

LCD ekranın parlaklığı oda içindeki ortam ışığının miktarına bağlı olarak artacak veya azalacak şekilde ayarlanabilir. Eğer oda aydınlıkta monitör de buna bağlı olarak aydınlık olur. Eğer oda karanlıkta monitör de buna bağlı olarak kararır. Bunun amacı değişken ışık koşullarında göz açısından daha konforlu bir izleme deneyimi sağlamaktır.

Kurulum

Otomatik Parlaklık fonksiyonu etkinken monitörün kullanacağı Parlaklık Aralığını seçmek için aşağıdaki prosedürü uygulayın.

1. BRIGHTNESS (PARLAKLIK) seviyesini ayarlayın. Bu, ortam ışık seviyesi en yüksek seviyeye geldiğinde monitörün parlaklık seviyesidir. Odanın en aydınlık olduğu durumlarda bu ayarı seçin.

Auto Brightness (Otomatik Parlaklık) menüsünden "1 veya 3"ü seçin (**Şekil 1**). Sonra ön düğmeleri kullanarak imleci BRIGHTNESS (PARLAKLIK) ayarına getirin. Dilediğiniz parlaklık seviyesini seçin (**Şekil 2**).



Şekil 1



Şekil 2

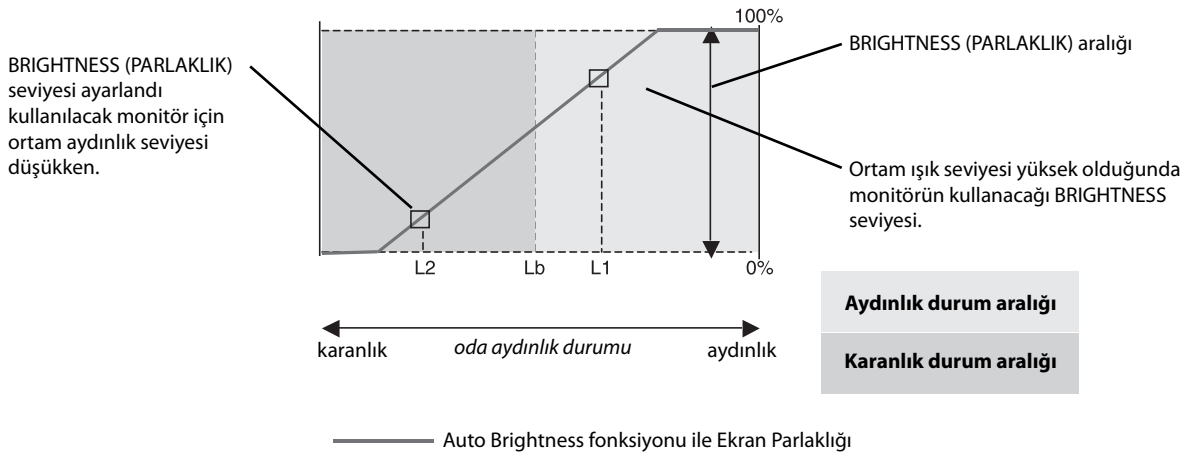
2. DARK (KARANLIK) seviyesini ayarlayın. Bu, ortam ışık seviyesi en düşük seviyeye geldiğinde monitörün parlaklık seviyesidir. Bu seviyeyi ayarlarken odanın en karanlık durumda olduğundan emin olun.

Sonra ön düğmeleri kullanarak imleci BRIGHTNESS (PARLAKLIK) ayarına getirin. Dilediğiniz parlaklık seviyesini seçin (**Şekil 3**).



Şekil 3

"Auto Brightness" (Otomatik Parlaklık) fonksiyonu aktifken, ekran Parlaklığı odadaki ışık seviyesine göre otomatik olarak değişir (**Şekil 4**).



Şekil 4

Lb: Aydınlık ve karanlık ışık koşulları arasındaki sınır, fabrikada ayarlanır.

L1: Ortam ışık seviyesi yüksek ($L1 > Lb$) olduğunda monitörün kullanacağı BRIGHTNESS seviyesi.

L2: Ortam ışık seviyesi düşük olduğunda ($L2 < Lb$) monitörün kullanacağı BRIGHTNESS (PARLAKLIK) seviyesi.

L1 ve L2, ortamdaki ışıkta oluşan değişiklikleri dengelemek üzere kullanıcı tarafından ayarlanan parlaklık seviyeleridir.

ControlSync

1. Ana monitör ile alt monitörü ControlSync kablosu ile (ø 2.5) ControlSync IN/OUT bağlayın.
2. DATA COPY (VERİ KOPYALA) adımlarını uygulayın. Ana monitörün ayarı ayarlandığında, kopyalanarak otomatik olarak bağlı olan alt monitörlere gönderilir.
3. ControlSync üzerinden en fazla 5 alt monitör zincirlenebilir.

NOT: Ana monitörü ControlSync OUT konektörü üzerinden bağlayın.

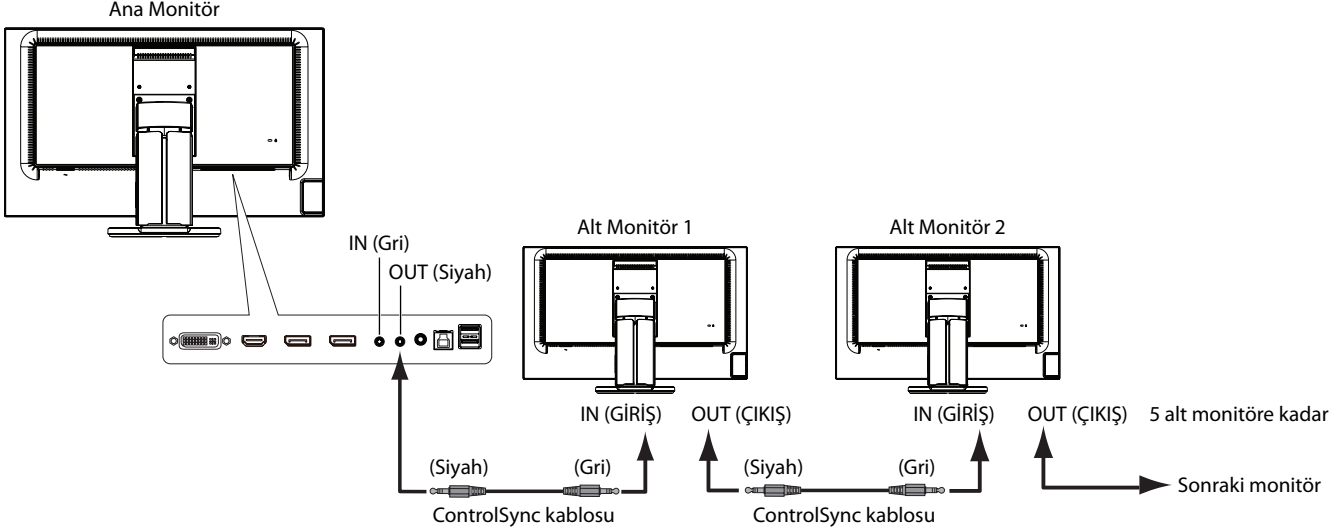
Alt monitörlerin sol üst OSD menüsünde ControlSync simgesi belirecektir.

IN-IN veya OUT-OUT bağlantısı yapmayın.

"Döngü" bağlantı yapmayın.

Monitörlerin bağlanması tamamlandığında ana monitörün güç düğmesini kapatıp açarak ControlSync'in düzgün çalışıp çalışmadığını kontrol edin.

ControlSync simgesi



ControlSync ile aşağıdaki ayarlar kontrol edilebilir:

ECO TOOLS (EKO ARAÇLAR)	BRIGHTNESS (PARLAKLIK)	Evet	TOOLS (ARAÇLAR)	VOLUME (SES ŞİDDETİ)	Evet
	CONTRAST (KONTRAST)	Hayır		SOUND INPUT (SES GİRİŞ)	Hayır
	ECO MODE (EKO MOD)	Evet		VIDEO DETECT (VİDEO ALGILAMA)	Hayır
	AUTO BRIGHTNESS (OTOMATİK PARLAKLIK AYARLAMA)	Evet		DP OUT MULTISTREAM (DP ÇIKIŞ ÇOKLU AKIŞ)	Hayır
	BLACK LEVEL (SIYAH SEVİYESİ)	Hayır		MULTI PICTURE (ÇOKLU RESİM)	Hayır
	OFF MODE SETTING (KAPALI MOD AYARI)	Evet		PICTURE PATTERN (RESİM DESENİ)	Hayır
	OFF MODE SENSOR SETTING (KAPALI MOD SENSÖRÜ AYARI)	Evet		RESPONSE IMPROVE (YANIT İYİLEŞTİR)	Hayır
	OFF MODE START TIME (KAPALI MOD BAŞLANGIÇ ZAMANI)	Evet		OFF TIMER (KAPANMA ZAMANLAYICI)	Evet
	HUMAN SENSING (İNSAN ALGILAMA)	Evet		POWER SAVE TIMER (GÜÇ TASARRUFU ZAMANLAYICI)	Hayır
	HUMAN SENSOR SETTING (İNSAN SENSÖRÜ AYARI)	Evet		LED BRIGHTNESS (LED PARLAKLIĞI)	Evet
	HUMAN SENSOR START TIME (İNSAN SENSÖRÜ BAŞLANGIÇ ZAMANI)	Evet		DDC/CI	Evet
	DV MODE (DV MODU)	Evet		USB POWER (USB GÜCÜ)	Hayır
SCREEN (EKRAN)	AUTO ADJUST (OTOMATİK AYAR)	Hayır	FACTORY PRESET (FABRİKA AYARLARI)	Hayır	
	AUTO CONTRAST (OTOMATİK KONTRAST)	Hayır	LANGUAGE (DİL)	Evet	
	LEFT/RIGHT (SOL/SAĞ)	Hayır	OSD TURN OFF (OSD KAPALI)	Evet	
	DOWN/UP (AŞAĞI/YUKARI)	Hayır	OSD LOCK OUT (OSD KİLİTLEME)	Evet	
	H.SIZE (Yatay Boyut)	Hayır	HOT KEY (KESTİRME TUŞ)	Evet	
	FINE (İNCE)	Hayır	SIGNAL INFORMATION (SİNYAL BİLGİSİ)	Evet	
	INPUT RESOLUTION (GİRİŞ ÇÖZÜNÜRLÜĞÜ)	Hayır	SENSOR INFORMATION (SENSÖR BİLGİSİ)	Evet	
	H.RESOLUTION (YATAY ÇÖZÜNÜRLÜK)	Hayır	KEY GUIDE (TUŞ KILAVUZU)	Evet	
	V.RESOLUTION (DİKEY ÇÖZÜNÜRLÜK)	Hayır	AYARLARI ÖZELLEŞTİRME	Hayır	
	VIDEO LEVEL (VİDEO SEVİYESİ)	Hayır	CARBON SAVINGS (KARBON TASARRUFLARI)	Hayır	
	OVER SCAN (AŞIRI TARAMA)	Hayır	CARBON USAGE (KARBON KULLANIMI)	Hayır	
	EXPANSION (GENİŞLEME)	Evet	COST SAVINGS (MALİYET TASARRUFU)	Hayır	
UNIFORMITY (BENZERLİK)	Hayır	CARBON CONVERT SETTING (KARBON DÖNÜŞÜM AYARI)	Evet		
COLOR (RENK)	Color Control System (Renk Kontrol Sistemi)	Evet	CURRENCY SETTING (PARA BİRİMİ AYARI)	Evet	
	R, G, B, renk kazanç	Hayır	CURRENCY CONVERT SETTING (PARA BİRİMİ KUR AYARI)	Evet	

Diğer ayarlar:

Güç Kontrolü (DC anahtar)

Ortam Işığı Sensörü

İnsan Sensörü Sonucu

Ses Sessiz

NOT: Sadece ana monitörün insan sensörü ve ortam ışığı sensörü aktiftir. Lütfen bu sensörleri örtmeyin.

ControlSync kablosunu takmadan/çıkartmadan önce monitörün gücünü kapatın.

ControlSync konektörlerini belirtilenler dışında bir amaç için kullanmayın.

* Bu değer doğrudan ayarlanan çıkış değeri değildir. Bu nispi olarak ayarlanır.

DisplayPort kullanarak çoklu monitör bağlama

DisplayPort papatya zinciri bağlantısını kullanarak birden fazla monitör bağlayabilirsiniz.

MST (çoklu akış taşıma) modu içinde çoklu monitör olarak kullanmak için, ayar DP OUT MULTISTREAM "AUTO" (DP ÇIKIŞ ÇOKLU AKIŞ "OTOMATİK") olmalıdır.

Bazı DisplayPort yapılandırması gerekli olabilir. Lütfen aşağıya bakın ve gereken şekilde yapılandırın.

OSD (Bkz. sayfa 15)	BIT RATE (BIT ORANI) ayarı	
DP OUT MULTISTREAM "CLONE" (DP ÇIKIŞ ÇOKLU AKIŞ "KLON")	-	Fabrika ayarı. DisplayPort 1.1a ayarları: – SST (tek akış taşıma).
DP OUT MULTISTREAM "AUTO" (DP ÇIKIŞ ÇOKLU AKIŞ "OTOMATİK")	HBR2	DP OUT MULTISTREAM (DP ÇIKIŞ ÇOKLU AKIŞ) varsayılan ayarı "AUTO" (OTOMATİK). DisplayPort 1.2 ayarları: – SST (tek akış taşıma) ve MST (çoklu akış taşıma). NOT: MST (çoklu akış taşıma) kullanılırken "AUTO" (OTOMATİK) ve "HBR2" seçilmelidir. MST (çoklu akış taşıma) kullanırken, ana monitör ayarını değiştirmeden önce, alt monitör "AUTO" (OTOMATİK) ve "HBR2" seçilmelidir.
	HBR	DisplayPort 1.2 ayarı. NOT: HBR ayarı birden fazla monitörü desteklemez.

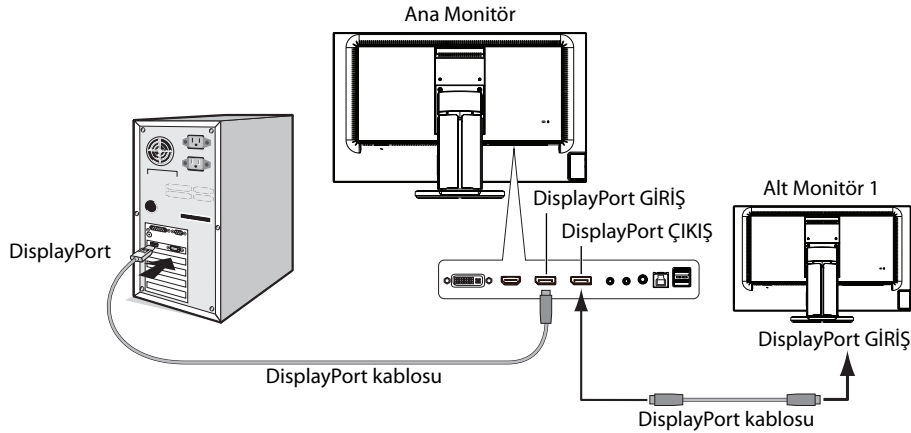
NOT: Monitörler ürünle birlikte verilen DisplayPort kablosu ile bağlanmalıdır.

Birden fazla monitör bağlanırken aynı ekran modelinin kullanılması önemle tavsiye edilir.

Detaylı bilgi için lütfen ekran kartınızın satıcısıyla temasa geçin.

Çoklu monitör bağlantısı için bağlanabilir maksimum alt monitör sayısı	
MST (çoklu akış taşıma)	1 ünite (HDCP içeriği: 1 ünite)
SST (tek akış taşıma)	19 ünite (HDCP içeriği: 3 ünite)

NOT: Papatya zinciri şeklinde bağlanacak monitörlerin sayısı ekran kartına ve çeşitli faktörlere bağlıdır.



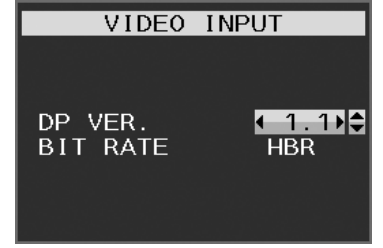
NOT: Monitörde resim olmadığına, **Görüntüyü geri getirme** sorun giderme adımı takip edin ve select DP VER "1.1" seçin (bkz. sayfa 28). Sonra ilk adımdan başlayarak ayarlayın.

Bu MST (çoklu akış taşıma) seçildiğinde, ErP direktifinin gerektirdiği güç yönetimi fonksiyonu çalışmaz.

Görüntüyü geri getirme

DP OUT MULTISTREAM (DP ÇIKIŞ ÇOKLU AKIŞ) ayarladıktan sonar monitored görüntü kaybolursa, lütfen aşağıdaki şekilde ayarlayın:

1. Bilgisayarı kapatın.
2. No Signal (Sinyal Yok) OSD menüsünü görüntülemek için "MENU" tuşuna dokununuz.
3. VIDEO INPUT (VİDEO GİRİŞ) menüsünü görüntülemek için "Λ" tuşuna dokununuz.
4. DisplayPort değiştirme menüsünü ayarlamak için "Λ" veya "V" tuşuna dokununuz.
5. DisplayPort ayarına geçiş yapamak için DP VER "1.1" seçin.
6. OSD menüsünü kapatmak için MENU tuşuna basın.
7. Bilgisayarı açın.



NOT: MST (çoklu akış taşıma) ve SST (tek akış taşıma) bunlara karşılık gelen ekran kartlarını gerektirir. Ekran kartının MST (çoklu akış taşıma) desteklediğinden emin olun. (Grafik modunu değiştirmek için lütfen sistemin veya ekran kartının kullanım kılavuzuna bakın.) Detaylı bilgi için satıcınızla temasa geçin.

NOT: Monitörler ürünle birlikte verilen DisplayPort kablosu ile bağlanmalıdır.

Üreticinin Geri Dönüşüm ve Enerji Bilgisi

NEC DISPLAY SOLUTIONS çevrenin korunması konusunda son derece hassastır ve çevre üzerinde yaratılan yükün azaltılması için geri dönüşüm konusunu şirketin birincil önceliklerinden biri olarak görmektedir. Çevre ile dost ürünler geliştirme konusunda duyarlıyız ve her zaman ISO (Standardizasyon için Uluslararası Organizasyon) ve TCO (İsveç Ticaret Birliği) gibi bağımsız kuruluşların oluşturduğu en son standartlara uymaya kararlıyız.

Eski NEC ürünlerinizin atılması

Geri dönüşümün amacı, malzemenin tekrar kullanımı, yükseltilmesi, yeniden biçimlendirilmesi veya yeniden talep edilmesi yolu ile çevresel fayda sağlamaktır. Bu iş için hazırlanmış geri dönüşüm tesisleri çevreye zararlı bileşenlerin uygun ve güvenli şekilde atılmasını sağlamaktadır. Ürünlerimizle ilgili en iyi geri dönüşüm uygulamasını sağlamak için, **NEC DISPLAY SOLUTIONS çeşitli geri dönüşüm prosedürleri** sunmaktadır ve kullanım ömrünün sonuna gelen ürünlerin çevreye duyarlı bir şekilde atılması amacıyla tavsiyeler vermektedir.

Ürünlerin atılması ve ülkeye özgü geri dönüşüm bilgileri ile ilgili tüm bilgiler aşağıdaki web sitelerimizde bulunabilir:

<http://www.nec-display-solutions.com/greencompany/> (Avrupa),

<http://www.nec-display.com> (Japonya) veya

<http://www.necdisplay.com> (ABD).

Enerji Tasarrufu

Bu monitör gelişmiş enerji tasarruf özelliklerine sahiptir. Monitöre Ekran Güç Yönetim Sinyalleme Standardı sinyali gönderildiğinde, Enerji Tasarrufu modu aktifleşir. Monitör Enerji Tasarrufu moduna girer.

Mod	Güç tüketimi	LED rengi
Maksimum Çalışma	80 W (EA275WMI) 107 W (EA305WMI)	Mavi
Normal Çalışma	47 W Varsayılan ayar, USB/Ses sleeping (uyku) (EA275WMI) 69 W Varsayılan ayar, USB/Ses sleeping (uyku) (EA305WMI)	Mavi
Enerji Tasarruf Modu	0.47 W*	Kehribar rengi
Kapalı Mod	0.44 W	Sönük

*: Fabrika ayarları.

İlave bilgi için ziyaret edin:

<http://www.necdisplay.com/> (ABD)

<http://www.nec-display-solutions.com/> (Avrupa)

<http://www.nec-display.com/global/index.html> (Global)

Enerji Tasarrufu Bilgisi için: [Varsayılan ayar: DP OUT MULTISTREAM/CLONE] (DP ÇIKIŞ ÇOKLU AKIŞ/KLON)

ErP gereksinimi için/ErP (Ağ bekleme) gereksinimi için:

Ayar: Tools (Araçlar) → DP OUT MULTISTREAM (DP ÇIKIŞ ÇOKLU AKIŞ) → CLONE (KLON)

Güç tüketimi: 0.5 W veya daha düşük.

Güç yönetimi fonksiyonu için süre: Yaklaşık 1 dak.

WEEE İşareti (Avrupa Direktifi 2012/19/EU)



Avrupa Birliği İçinde

AB genelinde, her Üye Devlet'te uygulanan yasa, atıl elektrik ve elektronik ürünlerden işareti (soldaki taşıyanların normal ev atıklarından ayrı olarak atılmasını gerektirir. Monitörler, sinyal ve elektrik kabloları gibi elektrik aksesuarları buna dahildir. NEC ekranınızın atılması gerektiğinde, lütfen yerel yönetmeliklere uyun veya ürünü satın aldığınız dükkandan yardım isteyin ya da eğer varsa NEC ile aranızda yapılmış anlaşmaya göre hareket edin.

Elektrikli ve elektronik ürünler üzerinde işaret şu andaki Avrupa Birliği Üyesi Ülkelerde geçerlidir.

Avrupa Birliği Dışında

Eğer Avrupa Birliği dışında, kullanılmış elektrikli ve elektronik ürün atmak istiyorsanız, doğru atık metoduna göre yapmak için yerel yetkililere başvurun.