

**NEC**

Οθόνη επιφάνειας εργασίας

# MultiSync P212

Οδηγίες Χρήσης



# Ευρετήριο

---

Προειδοποίηση, Προσοχή.....	Ελληνικά-1
Πληροφορίες εγγραφής.....	Ελληνικά-2
Προτεινόμενη χρήση .....	Ελληνικά-3
Χαρακτηριστικά Προϊόντος.....	Ελληνικά-5
Περιεχόμενα .....	Ελληνικά-5
Γρήγορη Εκκίνηση.....	Ελληνικά-6
Πλήκτρα Ελέγχου.....	Ελληνικά-11
Χρήση της PICTURE MODE (ΛΕΙΤΟΥΡΓΙΑ ΕΙΚΟΝΑΣ).....	Ελληνικά-17
OSD για προχωρημένους .....	Ελληνικά-18
Προδιαγραφές .....	Ελληνικά-26
Χαρακτηριστικά .....	Ελληνικά-27
Εντοπισμός Βλαβών.....	Ελληνικά-28
Χρησιμοποιώντας τη λειτουργία Αυτόματης Ρύθμισης Φωτεινότητας .....	Ελληνικά-30
Πληροφορίες Ανακύκλωσης και Ενέργειας του Κατασκευαστή.....	Ελληνικά-31



## ΠΡΟΕΙΔΟΠΟΙΗΣΗ



ΓΙΑ ΝΑ ΑΠΟΦΥΓΕΤΕ ΤΟΝ ΚΙΝΔΥΝΟ ΠΥΡΚΑΓΙΑΣ Ή ΗΛΕΚΤΡΟΠΛΗΞΙΑΣ, ΜΗΝ ΕΚΘΕΤΕΤΕ ΑΥΤΗΝ ΤΗ ΣΥΣΚΕΥΗ ΣΕ ΒΡΟΧΗ Ή ΥΓΡΑΣΙΑ. ΕΠΙΣΗΣ, ΜΗ ΧΡΗΣΙΜΟΠΟΙΕΙΤΕ ΤΟ ΠΟΛΩΜΕΝΟ ΦΙΣ ΑΥΤΗΣ ΤΗΣ ΣΥΣΚΕΥΗΣ ΜΕ ΥΠΟΔΟΧΗ ΚΑΛΩΔΙΟΥ ΠΡΟΕΚΤΑΣΗΣ Ή ΑΛΛΕΣ ΕΞΟΔΟΥΣ ΕΑΝ ΟΙ ΑΚΡΟΔΕΚΤΕΣ ΤΟΥ ΦΙΣ ΔΕΝ ΜΠΟΡΟΥΝ ΝΑ ΕΙΣΑΧΘΟΥΝ ΠΛΗΡΩΣ.

ΑΠΟΦΥΓΕΤΕ ΝΑ ΑΝΟΙΓΕΤΕ ΤΗ ΣΥΣΚΕΥΗ ΚΑΘΩΣ ΣΤΟ ΕΣΩΤΕΡΙΚΟ ΥΠΑΡΧΟΥΝ ΕΞΑΡΤΗΜΑΤΑ ΜΕ ΥΨΗΛΗ ΤΑΣΗ. ΓΙΑ ΤΟ ΣΕΡΒΙΣ ΑΠΕΥΘΥΝΘΕΙΤΕ ΣΤΟ ΕΞΟΥΣΙΟΔΟΤΗΜΕΝΟ ΠΡΟΣΩΠΙΚΟ ΤΟΥ ΣΕΡΒΙΣ.



## ΠΡΟΣΟΧΗ



**ΠΡΟΣΟΧΗ:** ΓΙΑ ΝΑ ΜΕΙΩΣΕΤΕ ΤΟΝ ΚΙΝΔΥΝΟ ΗΛΕΚΤΡΟΠΛΗΞΙΑΣ, ΒΕΒΑΙΩΘΕΙΤΕ ΟΤΙ ΤΟ ΚΑΛΩΔΙΟ ΡΕΥΜΑΤΟΣ ΔΕΝ ΕΙΝΑΙ ΣΥΝΔΕΔΕΜΕΝΟ ΣΤΗΝ ΠΡΙΖΑ. ΓΙΑ ΝΑ ΑΠΟΣΥΝΔΕΣΕΤΕ ΠΛΗΡΩΣ ΤΗ ΣΥΣΚΕΥΗ ΑΠΟ ΤΗΝ ΗΛΕΚΤΡΙΚΗ ΤΡΟΦΟΔΟΣΙΑ, ΑΠΟΣΥΝΔΕΣΤΕ ΤΟ ΚΑΛΩΔΙΟ ΡΕΥΜΑΤΟΣ ΑΠΟ ΤΗΝ ΠΡΙΖΑ. ΜΗΝ ΑΦΑΙΡΕΙΤΕ ΤΟ ΚΑΛΥΜΜΑ (Ή ΤΟ ΠΙΣΩ ΜΕΡΟΣ). ΔΕΝ ΥΠΑΡΧΟΥΝ ΕΞΑΡΤΗΜΑΤΑ ΣΤΟ ΕΣΩΤΕΡΙΚΟ ΤΗΣ ΣΥΣΚΕΥΗΣ ΤΑ ΟΠΟΙΑ ΜΠΟΡΕΙ ΝΑ ΕΠΙΣΚΕΥΑΣΕΙ Ο ΧΡΗΣΤΗΣ. ΓΙΑ ΤΟ ΣΕΡΒΙΣ ΑΠΕΥΘΥΝΘΕΙΤΕ ΣΤΟ ΕΞΟΥΣΙΟΔΟΤΗΜΕΝΟ ΠΡΟΣΩΠΙΚΟ ΤΟΥ ΣΕΡΒΙΣ.



Αυτό το σύμβολο προειδοποιεί το χρήστη ότι στο εσωτερικό της συσκευής υπάρχουν εξαρτήματα χωρίς μόνωση με αρκετά υψηλή τάση ώστε να προκληθεί ηλεκτροπληξία. Συνεπώς, είναι επικίνδυνο να αγγίζετε τα εξαρτήματα στο εσωτερικό της συσκευής.



Αυτό το σύμβολο προειδοποιεί το χρήστη ότι περιλαμβάνονται σημαντικές οδηγίες σχετικά με τη λειτουργία και τη συντήρηση αυτής της συσκευής. Συνεπώς, πρέπει να τις διαβάσετε προσεκτικά ώστε να αποφύγετε τυχόν προβλήματα.

**ΠΡΟΣΟΧΗ:** Παρακαλώ χρησιμοποιήστε το καλώδιο ηλεκτρικού ρεύματος που παρέχεται με αυτή την οθόνη σύμφωνα με τον παρακάτω πίνακα. Εάν η οθόνη δεν συνοδεύεται από καλώδιο ηλεκτρικού ρεύματος, απευθυνθείτε στον προμηθευτή σας. Σε όλες τις άλλες περιπτώσεις, χρησιμοποιήστε ένα καλώδιο ηλεκτρικού ρεύματος που να αντιστοιχεί στην τάση του εναλλασσόμενου ρεύματος της πρίζας και το οποίο να είναι εγκεκριμένο και να πληροί τα πρότυπα ασφαλείας της χώρας σας.

Τύπος Βύσματος	Βόρεια Αμερική	Ηπειρωτική Ευρώπη	Η.Β	Κινέζικα	Ιαπωνικά
Σχήμα Βύσματος					
Χώρα	ΗΠΑ/Καναδάς	ΕΕ (εκτός του Η.Β.)	Η.Β	Κίνα	Ιαπωνία
Τάση	120*	230	230	220	100

\*Όταν χρησιμοποιείτε την οθόνη με τάση τροφοδοσίας εναλλασσόμενου ρεύματος 125-240V, να χρησιμοποιείτε καλώδιο ρεύματος κατάλληλο για την τάση παροχής της πρίζας ηλεκτρικού ρεύματος που χρησιμοποιείτε.

**ΣΗΜΕΙΩΣΗ:** Αυτό το προϊόν μπορεί να επισκευαστεί μόνο στη χώρα αγοράς.

Windows είναι σήμα κατατεθέν της Microsoft Corporation. NEC είναι σήμα κατατεθέν της NEC Corporation. Το ErgoDesign είναι σήμα κατατεθέν της NEC Display Solutions, Ltd. στην Αυστρία, τις Κάτω Χώρες, τη Δανία, τη Γαλλία, τη Γερμανία, την Ιταλία, τη Νορβηγία, την Ισπανία, τη Σουηδία, την Αγγλία. Όλες οι άλλες φірμες και οι ονομασίες προϊόντων αποτελούν σήματα κατατεθέντα των αντίστοιχων κατόχων τους. Η επωνυμία DisplayPort και το λογότυπο συμμόρφωσης με το DisplayPort είναι εμπορικά σήματα της ένωσης Video Electronics Standards Association στις Ηνωμένες Πολιτείες και σε άλλες χώρες.



**HDMI**<sup>®</sup>  
HIGH-DEFINITION MULTIMEDIA INTERFACE

Οι όροι HDMI και HDMI High-Definition Multimedia Interface, και το λογότυπο HDMI είναι εμπορικά σήματα ή σήματα κατατεθέντα της HDMI Licensing LLC στις Ηνωμένες Πολιτείες και σε άλλες χώρες.

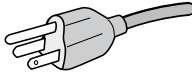
- Η προβλεπόμενη αρχική χρήση αυτού του προϊόντος είναι ως εξοπλισμός IT (Τεχνολογία Πληροφορικής) για το γραφείο ή το σπίτι.
- Το προϊόν προορίζεται για σύνδεση με υπολογιστή και δεν προορίζεται για προβολή σημάτων αναμετάδοσης τηλεόρασης.



# Πληροφορίες εγγραφής

## Πληροφορίες FCC

- Χρησιμοποιήστε τα καθορισμένα καλώδια με αυτή την οθόνη για την αποφυγή παρεμβολών στη ραδιοηλεκτρονική λήψη.
  - Το καλώδιο ρεύματος που χρησιμοποιείτε πρέπει να είναι εγκεκριμένο και να συμμορφώνεται με τα πρότυπα ασφαλείας των Η.Π.Α, και να πληροί την ακόλουθη συνθήκη.

Καλώδιο ρεύματος Μήκος Σχήμα βύσματος	Χωρίς θωράκιση, 3-κλώνων 2,0 m  Η.Π.Α
---	---

- Χρησιμοποιήστε το παρεχόμενο, θωρακισμένο καλώδιο σήματος βίντεο.  
Η χρήση άλλων καλωδίων και προσαρμογέων μπορεί να προκαλέσει παρεμβολές στη ραδιοφωνική και τηλεοπτική λήψη.
- Αυτός ο εξοπλισμός έχει δοκιμασθεί και βρεθεί σε συμμόρφωση με τους περιορισμούς για ψηφιακή συσκευή Κατηγορίας Β, σύμφωνα με το άρθρο 15 των Κανονισμών της FCC. Αυτοί οι περιορισμοί έχουν τεθεί για την παροχή λογικής προστασίας από τις βλαβερές παρεμβολές σε κατοικημένη περιοχή. Αυτός ο εξοπλισμός παράγει, χρησιμοποιεί και μπορεί να εκπέμψει ενέργεια σε ραδιοσυχνότητες και, εάν δεν τοποθετηθεί και χρησιμοποιηθεί σύμφωνα με τις οδηγίες, μπορεί να προκαλέσει επικίνδυνες παρεμβολές στις ραδιοεπικοινωνίες. Ωστόσο, δεν υπάρχει καμία εγγύηση ότι δεν θα υπάρξουν παρεμβολές σε κάποια συγκεκριμένη εγκατάσταση. Εάν αυτός ο εξοπλισμός προκαλέσει βλαβερές παρεμβολές στη ραδιοφωνική ή τηλεοπτική λήψη, πράγμα που μπορεί να εξακριβωθεί θέτοντας εκτός λειτουργίας τον εξοπλισμό και στη συνέχεια θέτοντάς τον πάλι εντός λειτουργίας, ο χρήστης πρέπει να προσπαθήσει να διορθώσει τις παρεμβολές, λαμβάνοντας ένα ή περισσότερα από τα ακόλουθα μέτρα:
  - Αλλάξτε τον προσανατολισμό ή τη θέση της κεραίας λήψης.
  - Αυξήστε την απόσταση ανάμεσα στον εξοπλισμό και το δέκτη.
  - Συνδέστε τον εξοπλισμό σε πρίζα ή κύκλωμα διαφορετικά από αυτά όπου είναι συνδεδεμένος ο δέκτης.
  - Συμβουλευτείτε τον αντιπρόσωπό σας ή έναν έμπειρο τεχνικό ραδιοφώνου/τηλεόρασης για βοήθεια.

Αν είναι απαραίτητο, ο χρήστης πρέπει να απευθυνθεί στον αντιπρόσωπο ή σε έναν έμπειρο τεχνικό ραδιοφώνου/τηλεόρασης για πρόσθετες προτάσεις. Ο χρήστης μπορεί να βρει χρήσιμο το ακόλουθο φυλλάδιο, που έχει ετοιμάσει η FCC (Ομοσπονδιακή Επιτροπή Επικοινωνιών): «How to Identify and Resolve Radio-TV Interference Problems» (Πώς να Αναγνωρίσετε και να Επιλύσετε τα Προβλήματα Ραδιοηλεκτρονικών Παρεμβολών). Αυτό το φυλλάδιο διατίθεται από το Εθνικό Τυπογραφείο των Η.Π.Α. (U.S. Government Printing Office), Washington, D.C., 20402, Stock No. 004-000-00345-4.

## Δήλωση Συμμόρφωσης

Αυτή η συσκευή συμμορφώνεται με το Άρθρο 15 των Κανονισμών της FCC. Η λειτουργία της υπόκειται στις ακόλουθες δύο προϋποθέσεις. (1) Αυτή η συσκευή δεν επιτρέπεται να προκαλέσει επικίνδυνες παρεμβολές και (2) αυτή η συσκευή πρέπει να δέχεται κάθε παρεμβολή που λαμβάνει, συμπεριλαμβανομένων και των παρεμβολών που μπορούν να προκαλέσουν ανεπιθύμητη λειτουργία.

<b>Υπεύθυνος Αντιπρόσωπος για τις Η.Π.Α.:</b> <b>Διεύθυνση:</b>	<b>NEC Display Solutions of America, Inc.</b> <b>500 Park Boulevard, Suite 1100</b> <b>Itasca, Illinois 60143</b>
<b>Αρ. Τηλ.:</b>	<b>(630) 467-3000</b>

Τύπος Προϊόντος:	Οθόνη
Κατάταξη Εξοπλισμού:	Περιφερειακό Κατηγορίας Β
Μοντέλο:	MultiSync P212



Με την παρούσα δηλώνουμε ότι ο εξοπλισμός που περιγράφεται παραπάνω συμμορφώνεται με τα τεχνικά πρότυπα που καθορίζονται από τους Κανονισμούς της FCC.

# Προτεινόμενη χρήση

## Προφυλάξεις Ασφαλείας και Συντήρηση



ΓΙΑ ΒΕΛΤΙΣΤΗ ΑΠΟΔΟΣΗ, ΣΗΜΕΙΩΣΤΕ ΤΑ  
ΕΞΗΣ ΚΑΤΑ ΤΗΝ ΤΟΠΟΘΕΤΗΣΗ ΚΑΙ ΤΗ  
ΧΡΗΣΗ ΤΗΣ ΕΓΧΡΩΜΗΣ ΟΘΟΝΗΣ LCD:



- **ΜΗΝ ΑΝΟΙΓΕΤΕ ΤΗΝ ΟΘΟΝΗ.** Δεν υπάρχουν εξαρτήματα στο εσωτερικό της οθόνης τα οποία μπορεί να επισκευάσει ο χρήστης. Αν ανοίξετε ή αφαιρέσετε τα καλύμματα μπορεί να πάθετε ηλεκτροπληξία ή να εκτεθείτε σε άλλους κινδύνους. Για κάθε επισκευή απευθυνθείτε στο εξουσιοδοτημένο προσωπικό του σέρβις.
- Μη χύνετε υγρά μέσα στο περίβλημα και μη χρησιμοποιείτε την οθόνη κοντά σε νερό.
- Μην εισάγετε αντικείμενα μέσα στις σχισμές του περιβλήματος, επειδή μπορεί να έρθουν σε επαφή με σημεία επικίνδυνα υψηλής τάσης, με βλαβερές ή θανατηφόρες συνέπειες ή με αποτέλεσμα να προκληθεί ηλεκτροπληξία, πυρκαγιά ή βλάβη του εξοπλισμού.
- Μην τοποθετείτε βαριά αντικείμενα πάνω στο καλώδιο ρεύματος. Αν καταστραφεί το καλώδιο, μπορεί να προκληθεί ηλεκτροπληξία ή πυρκαγιά.
- Μην τοποθετείτε την οθόνη πάνω σε κεκλιμένη ή ασταθή βάση ή τραπέζι, επειδή μπορεί να πέσει και να υποστεί σοβαρές βλάβες.
- Το καλώδιο ρεύματος που χρησιμοποιείτε πρέπει να είναι εγκεκριμένο και να συμμορφώνεται με τα πρότυπα ασφαλείας της χώρας σας. (Στην Ευρώπη πρέπει να χρησιμοποιείται ο τύπος H05VV-F 3G 1 mm<sup>2</sup>).
- Στο Ηνωμένο Βασίλειο, χρησιμοποιήστε ένα καλώδιο ρεύματος εγκεκριμένο κατά BS με βύσμα το οποίο να διαθέτει μαύρη ασφάλεια (5A) για χρήση με αυτή την οθόνη.
- Μην τοποθετείτε αντικείμενα πάνω στην οθόνη και μη χρησιμοποιείτε την οθόνη σε εξωτερικό χώρο.
- Μη λυγίζετε το καλώδιο ρεύματος.
- Μη χρησιμοποιείτε την οθόνη σε περιοχές με υψηλή θερμοκρασία, υγρασία, σκόνη και σε περιοχές που περιέχουν λάδια.
- Μην καλύπτετε τα ανοίγματα εξαερισμού της οθόνης.
- Οι κραδασμοί είναι πιθανόν να φθείρουν τον οπίσθιο φωτισμό. Μην εγκαθιστάτε την οθόνη σε μέρος στο οποίο θα βρίσκεται εκτεθειμένη σε συνεχείς κραδασμούς.
- Αν σπάσει η οθόνη ή το κρύσταλλο, μην αγγίξετε τους υγρούς κρυστάλλους και να είστε ιδιαίτερα προσεκτικοί.
- Για να μην προκληθεί βλάβη στην οθόνη LCD λόγω πτώσης σε περίπτωση σεισμού ή άλλων δονήσεων, βεβαιωθείτε ότι την έχετε τοποθετήσει σε σταθερό σημείο και ότι έχετε λάβει τα απαραίτητα μέτρα για να αποφύγετε την πτώση της.

Κλείστε αμέσως το διακόπτη λειτουργίας, αποσυνδέστε την οθόνη από την πρίζα του τοίχου και μεταφέρετέ την σε ασφαλή τοποθεσία. Έπειτα, ζητήστε βοήθεια από το έμπειρο προσωπικό του σέρβις. Εάν η οθόνη χρησιμοποιηθεί κάτω από αυτές τις συνθήκες, ενδέχεται να πέσει, να προκληθεί πυρκαγιά ή ηλεκτροπληξία:

- Εάν η βάση της οθόνης έχει σπάσει ή ξεφλουδίσει.
- Εάν η οθόνη ταλαντεύεται.
- Εάν αναδύεται από την οθόνη ασυνήθιστη οσμή.
- Εάν το καλώδιο ρεύματος ή το βύσμα είναι κατεστραμμένα.
- Εάν χυθούν υγρά ή πέσουν αντικείμενα μέσα στην οθόνη.
- Αν η οθόνη εκτεθεί στη βροχή ή πέσει πάνω της νερό.
- Αν η οθόνη πέσει κάτω ή υποστεί ζημιά το περίβλημά της.
- Αν, παρά τη συμμόρφωση προς τις οδηγίες χρήσης, η οθόνη δε λειτουργεί κανονικά.



ΠΡΟΣΟΧΗ

- Αφήστε αρκετό χώρο γύρω από την οθόνη για επαρκή αερισμό και διάχυση της θερμότητας. Μην καλύπτετε τα ανοίγματα αερισμού και μην τοποθετείτε την οθόνη κοντά σε σώματα καλοριφέρ ή άλλες πηγές θερμότητας. Μην τοποθετείτε κανένα αντικείμενο στο πάνω μέρος της οθόνης.
- Ο συνδετήρας του καλωδίου ρεύματος αποτελεί το κύριο μέσο αποσύνδεσης του συστήματος από την ηλεκτρική τροφοδοσία. Η οθόνη πρέπει να εγκατασταθεί κοντά σε πρίζα όπου είναι εύκολη η πρόσβαση.
- Μεταχειρίζεστε με προσοχή την οθόνη κατά τις μεταφορές. Φυλάξτε τα υλικά της συσκευασίας για τις μεταφορές.
- Μην αγγίζετε την επιφάνεια της οθόνης LCD κατά τη μεταφορά, την τοποθέτηση και τη ρύθμισή της. Η άσκηση πίεσης στην επιφάνεια της οθόνης LCD ενδέχεται να προκαλέσει σοβαρές βλάβες.

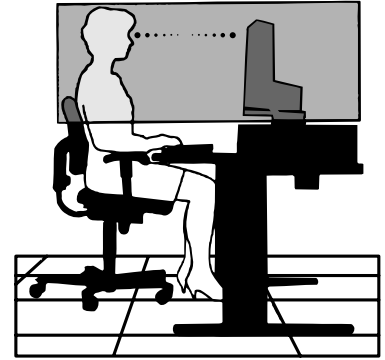
**Παραμονή ειδώλου:** "Παραμονή ειδώλου" ονομάζεται το φαινόμενο κατά το οποίο συνεχίζει να υπάρχει στην οθόνη ένα είδωλο ή σκιάς μιας προηγούμενης εικόνας. Σε αντίθεση με τις οθόνες καθοδικού σωλήνα (CRT), στις οθόνες υγρών κρυστάλλων (LCD) η παραμονή ειδώλου δεν είναι μόνιμη, αλλά θα πρέπει να αποφεύγεται η προβολή σταθερών εικόνων για μεγάλο χρονικό διάστημα.

Για να διορθώσετε την παραμονή του ειδώλου, κλείστε την οθόνη για χρονικό διάστημα ίσο με το χρόνο που εμφανιζόταν η προηγούμενη εικόνα στην οθόνη. Για παράδειγμα, εάν στην οθόνη εμφανιζόταν μία εικόνα για μία ώρα και παραμένει ένα είδωλο αυτής της εικόνας, η οθόνη πρέπει να τεθεί εκτός λειτουργίας για μία ώρα ώστε να εξαφανιστεί η εικόνα.

**ΣΗΜΕΙΩΣΗ:** Όπως με όλες τις συσκευές απεικόνισης για προσωπική χρήση, η NEC DISPLAY SOLUTIONS συνιστά να χρησιμοποιείτε ένα πρόγραμμα προφύλαξης οθόνης κατά τακτά διαστήματα όταν η οθόνη παραμένει ανενεργή ή να απενεργοποιείτε την οθόνη όταν δεν τη χρησιμοποιείτε.



Η ΣΩΣΤΗ ΘΕΣΗ ΚΑΙ ΡΥΘΜΙΣΗ ΤΗΣ ΘΘΟΝΗΣ ΜΠΟΡΕΙ ΝΑ ΜΕΙΩΣΕΙ  
ΤΗΝ ΚΟΠΙΩΣΗ ΤΩΝ ΜΑΤΙΩΝ, ΤΩΝ ΩΜΩΝ ΚΑΙ ΤΟΥ ΑΥΧΕΝΑ.  
ΚΑΤΑ ΤΗΝ ΕΠΙΛΟΓΗ ΘΕΣΗΣ ΤΗΣ ΘΘΟΝΗΣ ΕΛΕΓΞΤΕ ΤΑ ΕΞΗΣ:



- Για τη βέλτιστη απόδοση της συσκευής, αφήστε την να προθερμανθεί για 20 λεπτά.
- Ρυθμίστε το ύψος της οθόνης έτσι ώστε το πάνω μέρος της οθόνης να είναι στο ίδιο ύψος ή ελαφρά πιο χαμηλά από το επίπεδο των ματιών. Το ύψος της οθόνης να είναι τέτοιο ώστε, όταν κοιτάζετε το κέντρο της, να βλέπετε με κλίση προς τα κάτω.
- Τοποθετήστε την οθόνη σας σε απόσταση όχι μικρότερη από 40 cm και όχι μεγαλύτερη από 70 cm από τα μάτια σας. Η βέλτιστη απόσταση είναι 50 cm.
- Ξεκουράζετε περιοδικά τα μάτια σας εστιάζοντας σε ένα αντικείμενο σε απόσταση τουλάχιστον 6 μέτρα μακριά. Ανοιγοκλείνετε τα μάτια σας συχνά.
- Τοποθετήστε την οθόνη υπό γωνία 90° ως προς το παράθυρο ή άλλες πηγές φωτισμού για να ελαχιστοποιήσετε το θάμπωμα και τις αντανακλάσεις. Ρυθμίστε την κλίση της οθόνης έτσι ώστε να μην αντανακλάται πάνω της ο φωτισμός από την οροφή.
- Αν το ανακλώμενο φως σας εμποδίζει να βλέπετε την εικόνα της οθόνης, χρησιμοποιήστε ένα κατάλληλο φίλτρο.
- Καθαρίστε την επιφάνεια της οθόνης LCD με ένα μαλακό ύφασμα χωρίς χνούδια. Αποφύγετε τη χρήση διαλύματος καθαρισμού ή υγρού καθαρισμού τζαμιών!
- Ρυθμίστε τα πλήκτρα ελέγχου φωτεινότητας και αντίθεσης της οθόνης για να βελτιώσετε την αναγνωσιμότητά της.
- Χρησιμοποιήστε ένα εξάρτημα συγκράτησης των εγγράφων, τοποθετώντας το δίπλα στην οθόνη.
- Τοποθετήστε αυτό που κοιτάζετε πολύ συχνά (την οθόνη ή τα έγγραφά σας) κατευθείαν μπροστά σας ώστε να ελαχιστοποιήσετε τις στροφές της κεφαλής όταν πληκτρολογείτε.
- Αποφύγετε να εμφανίζετε στην οθόνη κάποιο αμετάβλητο μοτίβο για μεγάλες χρονικές περιόδους για να αποφύγετε το φαινόμενο της παραμονής της εικόνας (μετείκασμα).
- Εξετάζετε τακτικά τα μάτια σας στον οφθαλμίατρο.

### Εργονομία

Για να επιτύχετε τα μέγιστα οφέλη από την εργονομία, σας συνιστούμε τα εξής:

- Για να αποφύγετε την κόπωση στα μάτια, ρυθμίστε τη φωτεινότητα σε μια μέτρια ρύθμιση. Τοποθετήστε ένα φύλλο λευκού χαρτιού δίπλα στην οθόνη LCD για σύγκριση φωτεινότητας.
- Μη ρυθμίζετε το πλήκτρο ελέγχου Αντίθεσης στη μέγιστη τιμή.
- Χρησιμοποιήστε τις εργοστασιακές ρυθμίσεις των πλήκτρων ελέγχου Μεγέθους και Θέσης με τυποποιημένα σήματα.
- Χρησιμοποιήστε την προεπιλεγμένη Ρύθμιση Χρώματος.
- Χρησιμοποιήστε μη πεπλεγμένα σήματα με κάθετη συχνότητα ανανέωσης υψηλότερη από 60 Hz.
- Μη χρησιμοποιείτε ως πρωτεύον χρώμα το μπλε σε σκούρο φόντο, επειδή θα είναι δύσκολο να διαβάσετε την οθόνη και ενδέχεται να προκληθεί κόπωση στα μάτια λόγω ανεπαρκούς αντίθεσης.
- Κατάλληλο για ψυχαγωγική χρήση σε περιβάλλοντα ρυθμιζόμενης φωτεινότητας, για την αποφυγή ενοχλητικών αντανακλάσεων από την οθόνη.

### Καθαρισμός της οθόνης LCD

- Εάν η οθόνη LCD είναι σκονισμένη, σκουπίστε την απαλά με ένα μαλακό ύφασμα.
- Παρακαλούμε μην τρίβετε την οθόνη LCD με σκληρά ή άγρια υλικά.
- Παρακαλούμε μην πιέζετε την επιφάνεια της οθόνης LCD.
- Παρακαλούμε μην χρησιμοποιείτε καθαριστικό ΟΑ (Οργανικών Οξέων) καθώς αυτό θα προκαλέσει φθορά ή αποχρωματισμό της επιφάνειας LCD.

### Καθαρισμός της κονσόλας

- Αποσυνδέστε από την παροχή ρεύματος
- Σκουπίστε απαλά την κονσόλα με ένα μαλακό ύφασμα
- Για να καθαρίσετε την κονσόλα, βρέξτε το ύφασμα με ένα ήπιο καθαριστικό και νερό, σκουπίστε με αυτό την κονσόλα και μετά με ένα στεγνό ύφασμα.

**ΣΗΜΕΙΩΣΗ:** Στην επιφάνεια της κονσόλας υπάρχουν πολλά πλαστικά μέρη. ΜΗΝ καθαρίζετε με βενζόλη, διαλυτικό, αλκαλικά απορρυπαντικά, απορρυπαντικά με αλκοόλ, καθαριστικό τζαμιών, κεριά, καθαριστικό λείανσης, σκόνη σαπουνιού ή εντομοκτόνο. Μην ακουμπάτε πλαστικό ή βινύλιο για πολλή ώρα πάνω στην κονσόλα. Τέτοιου είδους υγρά ή υφάσματα ενδέχεται να προκαλέσουν φθορά, ξεφλούδισμα ή σπάσιμο της βαφής.

Για πιο λεπτομερείς πληροφορίες σχετικά με τη δημιουργία ενός υγιούς εργασιακού περιβάλλοντος, αποστείτε μια επιστολή στον Αμερικανικό Οργανισμό Τυποποίησης για τη Μηχανική της Ανθρώπινης Συμπεριφοράς των Σταθμών εργασίας υπολογιστών - ANSI/HFES 100-2007 - The Human Factors Society, Inc. P.O. Box 1369, Santa Monica, California 90406.

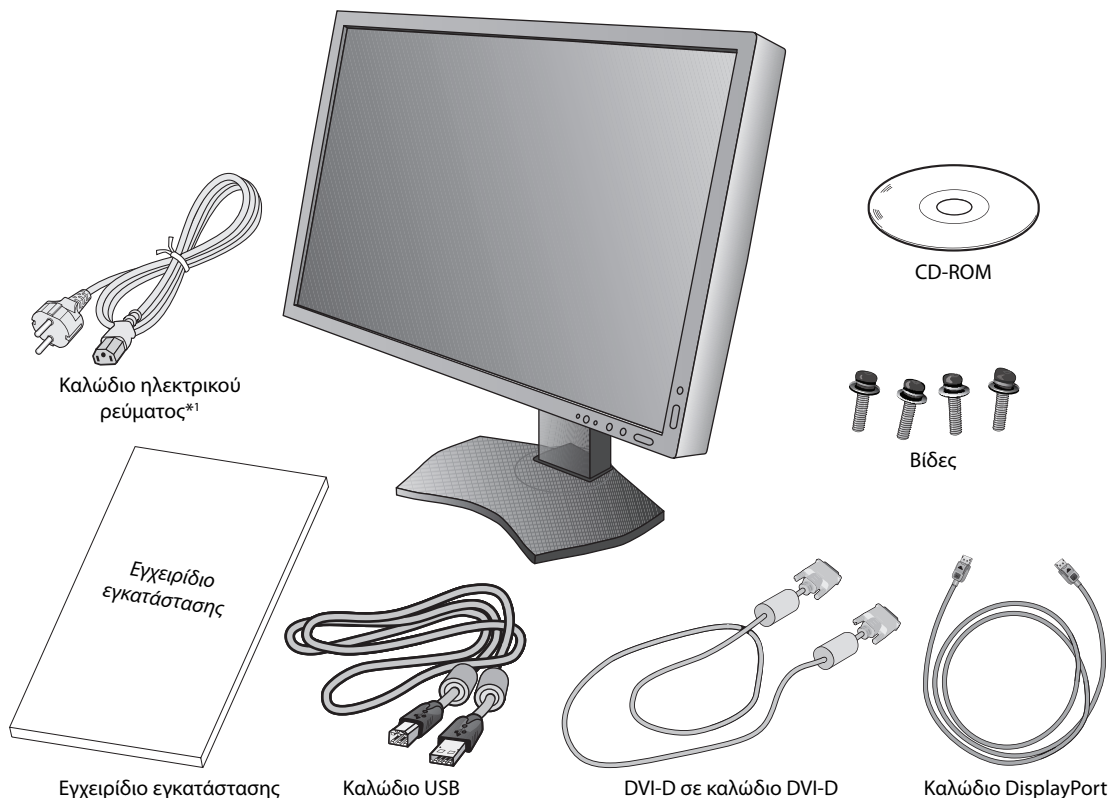
# Χαρακτηριστικά Προϊόντος

- DisplayPort και HDMI, το οποίο υποστηρίζει βάθος χρώματος 10-bit.
- 5 ρυθμίσεις, λειτουργία εικόνας εύκολης ενεργοποίησης (δείτε σελίδα 13).
- Ακριβής αναπαραγωγή χρωμάτων για σχεδιασμό σχεδιασμός γραφικών υψηλού επιπέδου (δείτε σελίδα 17).
- Γρήγορη προθέρμανση.
- Το MultiProfiler εκτείνει τη λειτουργία διαχείρισης χρωμάτων, περιλαμβάνοντας τις αυτόματες ενημερώσεις προφίλ ICC (Εξομίωση προφίλ ICC, Εξομίωση εκτυπωτή) (δείτε σελίδα 17).
- Χαμηλή κατανάλωση ισχύος μέσω της ECO MODE (ΟΙΚΟΝΟΜΙΚΗ ΛΕΙΤΟΥΡΓΙΑ) (δείτε σελίδα 12).
- Σχεδιασμός μικρού ίχνους.

## Περιεχόμενα

Η συσκευασία\* της νέας σας οθόνης NEC πρέπει να περιλαμβάνει τα ακόλουθα:

- Οθόνη MultiSync με βάση κλίση/περιστροφή/στροφής/ρύθμισης ύψους
- Καλώδιο ηλεκτρικού ρεύματος
- Καλώδιο σήματος εικόνας (DVI-D σε καλώδιο DVI-D)
- Καλώδιο σήματος εικόνας (καλώδιο DisplayPort)
- Καλώδιο USB
- Εγχειρίδιο εγκατάστασης
- CD-ROM
- Βίδες (x 4) (για την τοποθέτηση της οθόνης σε εύκαμπτο βραχίονα (σελίδα 10))



\* Θυμηθείτε να φυλάξετε το αρχικό κιβώτιο και το υλικό συσκευασίας για μεταφορά ή αποστολή της οθόνης.

\*1 Ο τύπος και ο αριθμός των καλωδίων ρεύματος που παρέχονται εξαρτάται από το μέρος αποστολής της οθόνης LCD. Όταν παρέχονται περισσότερα από ένα καλώδια ρεύματος, χρησιμοποιήστε το καλώδιο ρεύματος που αντιστοιχεί στην τάση του εναλλασσόμενου ρεύματος της πρίζας και είναι εγκεκριμένο και σε συμμόρφωση με τα πρότυπα ασφαλείας της χώρας σας.

Η πινακίδα κατάταξης βρίσκεται στο πίσω μέρος της οθόνης.



# Γρήγορη Εκκίνηση

Για να συνδέσετε την οθόνη LCD στο σύστημά σας, ακολουθήστε τις εξής οδηγίες:

**ΣΗΜΕΙΩΣΗ:** Βεβαιωθείτε ότι έχετε διαβάσει την ενότητα “Προτεινόμενη Χρήση” (σελίδα 3) πριν την εγκατάσταση.

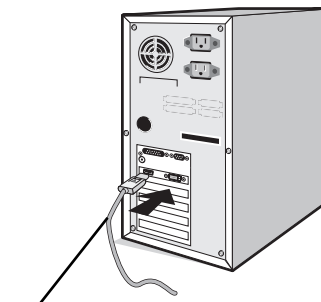
1. Απενεργοποιήστε τον υπολογιστή σας.
2. **Για υπολογιστή PC με έξοδο DisplayPort:** Συνδέστε το καλώδιο DisplayPort στο συνδετήρα της κάρτας οθόνης του συστήματός σας (**Σχήμα A.1**).

**Για υπολογιστή PC ή Macintosh με ψηφιακή έξοδο DVI:** Συνδέστε το καλώδιο σήματος DVI στο συνδετήρα της κάρτας οθόνης του συστήματός σας (**Σχήμα A.2**). Σφίξτε όλες τις βίδες.

**Για υπολογιστή PC με έξοδο HDMI:** Συνδέστε το καλώδιο HDMI στο συνδετήρα της κάρτας οθόνης του συστήματός σας (**Σχήμα A.3**).

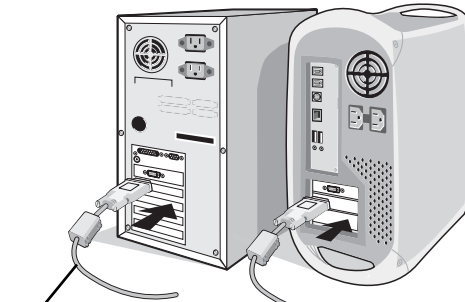
**Για υπολογιστή PC με αναλογική έξοδο:** Συνδέστε ένα καλώδιο σήματος 15-pin mini D-SUB (δεν περιλαμβάνεται) στο σύνδεσμο της κάρτας οθόνης του συστήματός σας (**Σχήμα A.4**).

**Για υπολογιστή MAC με έξοδο Thunderbolt:** Συνδέστε έναν προσαρμογέα Mini DisplayPort σε DisplayPort (δεν περιλαμβάνεται) με τον υπολογιστή και, στη συνέχεια, συνδέστε το παρεχόμενο καλώδιο DisplayPort στον προσαρμογέα και στην οθόνη (**Σχήμα A.5**).



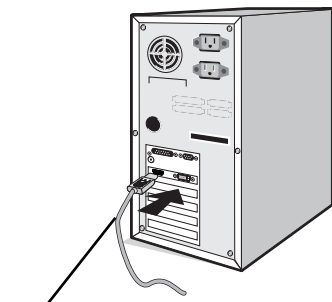
Καλώδιο DisplayPort

**Σχήμα A.1**



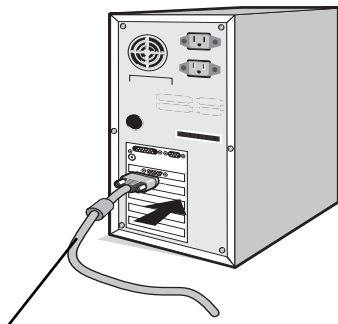
Καλώδιο DVI\*<sup>1</sup>

**Σχήμα A.2**



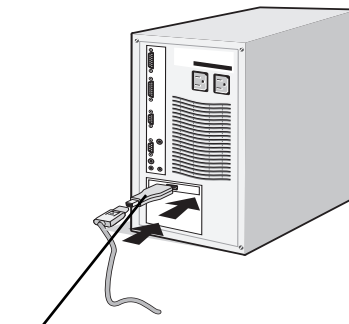
Καλώδιο HDMI (δεν περιλαμβάνεται)

**Σχήμα A.3**



Καλώδιο σήματος 15-pin mini D-SUB σε DVI-A\*<sup>1</sup> (δεν περιλαμβάνεται)

**Σχήμα A.4**



Αντάπτορ Καλωδίου για Macintosh (δεν περιλαμβάνεται)

**Σχήμα A.5**

- ΣΗΜΕΙΩΣΗ:**
1. Όταν αφαιρείτε το καλώδιο DisplayPort κρατήστε προς τα κάτω το επάνω κουμπί για να απελευθερωθεί η κλειδαριά.
  2. Χρησιμοποιήστε καλώδιο HDMI υψηλής ταχύτητας με λογότυπο HDMI.
  3. Χρησιμοποιείτε πιστοποιημένο από την DisplayPort καλώδιο DisplayPort.

\*<sup>1</sup> Ο τύπος και ο αριθμός των καλωδίων που περιλαμβάνονται εξαρτάται από την τοποθεσία αποστολής της οθόνης LCD.

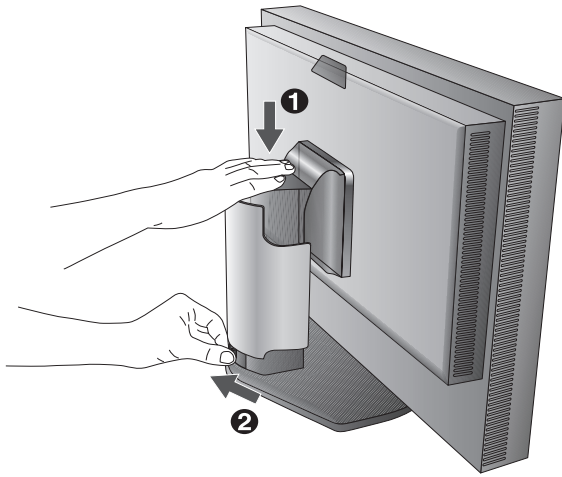


3. Η ρύθμιση ύψους κλειδώνεται με το κουμπί lock. Τοποθετήστε το χέρι σας στο πάνω μέρος της οθόνης για να πιέσετε την οθόνη προς τα κάτω στη χαμηλότερη θέση. Κυλήστε το κουμπί lock για να ξεκλειδώσετε τη βάση και να ανεβάσετε την κεφαλή της οθόνης (Σχήμα Β.1).

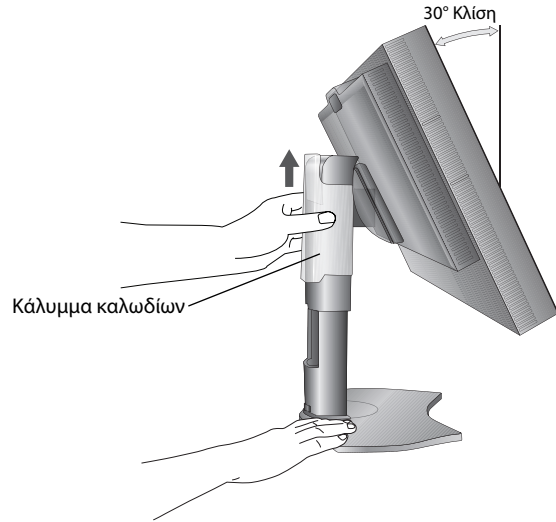
**ΣΗΜΕΙΩΣΗ:** Όταν αφαιρείτε τη βάση της οθόνης, χειριστείτε τη με προσοχή.

Τοποθετήστε τα χέρια σας σε κάθε πλευρά της οθόνης για να γείρετε την οθόνη LCD κατά 30 μοίρες και ανασηκώστε την στην υψηλότερη δυνατή θέση. Σπρώξτε το κάλυμμα του καλωδίου προς τα επάνω (Σχήμα Β.2).

**ΣΗΜΕΙΩΣΗ:** Το κάλυμμα του καλωδίου δεν αφαιρείται.



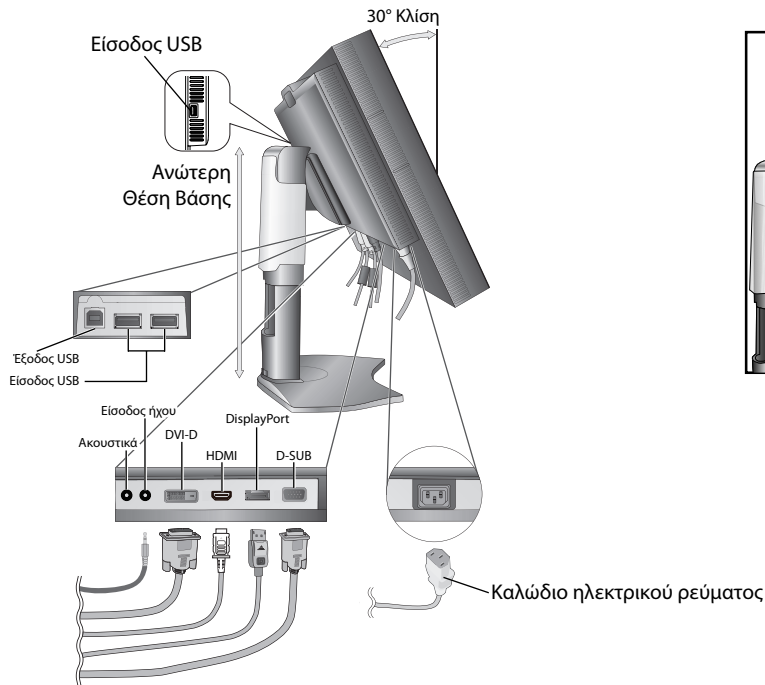
Σχήμα Β.1



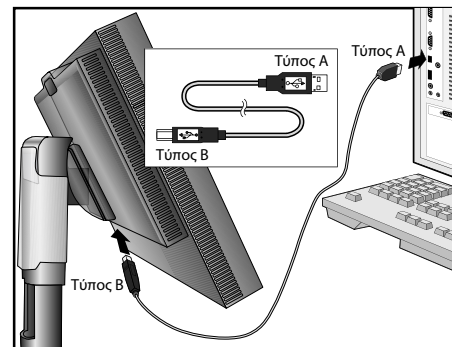
Σχήμα Β.2

4. Συνδέστε όλα τα καλώδια στις κατάλληλες συνδέσεις (Σχήμα C.1). Όταν χρησιμοποιείτε το καλώδιο USB, συνδέστε το συνδετήρα τύπου Β στην θύρα εξόδου USB που βρίσκεται στη πίσω δεξιά πλευρά της οθόνης και το συνδετήρα τύπου Α στη θύρα εισόδου που βρίσκεται στον υπολογιστή σας (Σχήμα C.1a). Αν χρησιμοποιείτε το καλώδιο από μία συσκευή USB, συνδέστε σε μία από τις θύρες στην οθόνη.

**ΣΗΜΕΙΩΣΗ:** Τυχόν λανθασμένες συνδέσεις καλωδίων μπορεί να προκαλέσουν κακή λειτουργία, κακή ποιότητα εικόνας/βλάβη των εξαρτημάτων της μονάδας υγρών κρυστάλλων (LCD) και/ή να μειώσουν τη διάρκεια ζωής της συσκευής.

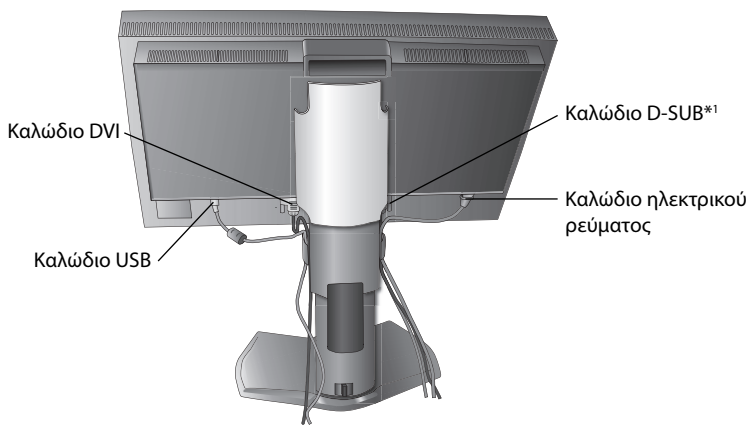


Σχήμα C.1

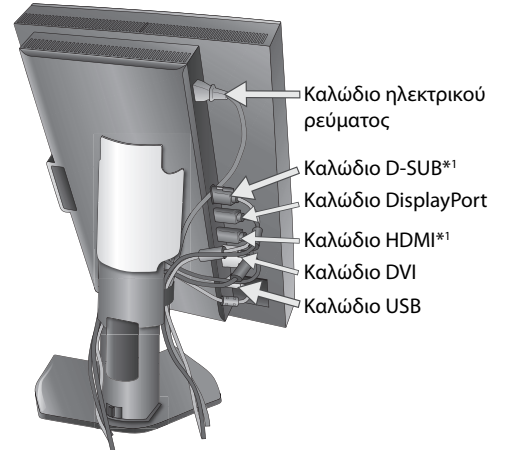


Σχήμα C.1a

5. Για να είναι τα καλώδια τακτοποιημένα, τοποθετήστε τα στο σύστημα τακτοποίησης καλωδίων που είναι ενσωματωμένο επάνω στη βάση. Τοποθετήστε τα καλώδια στα άγκιστρα σταθερά και ομοιόμορφα (**Σχήμα C.2** και **Σχήμα C.3**).
6. Βεβαιωθείτε ότι μπορείτε να περιστρέψετε, να ανασηκώσετε και να κατεβάσετε την οθόνη όταν έχετε εγκαταστήσει τα καλώδια.



**Σχήμα C.2**



**Σχήμα C.3**

\*1: Το καλώδιο δεν περιλαμβάνεται.

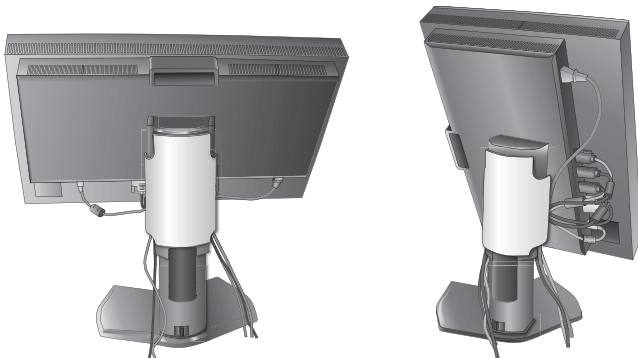
7. Σπρώξτε κάτω το κάλυμμα καλωδίου (**Σχήμα D.1**).
8. Συνδέστε το ένα άκρο του καλωδίου ρεύματος στην είσοδο εναλλασσόμενου ρεύματος (AC) στο πίσω μέρος της οθόνης και το άλλο άκρο στην πρίζα ρεύματος.

**ΣΗΜΕΙΩΣΗ:** Παρακαλούμε συμβουλευτείτε την ενότητα "Προσοχή" αυτού του εγχειριδίου για τη σωστή επιλογή του καλωδίου Εναλλασσόμενου Ρεύματος.

9. Θέστε την οθόνη σε λειτουργία πιέζοντας το μπροστινό κουμπί λειτουργίας (**Σχήμα E.1**) και τον υπολογιστή.
10. Η No Touch Auto Adjust (Αυτόματη Ρύθμιση Χωρίς Επαφή) ρυθμίζει αυτόματα την οθόνη στις βέλτιστες ρυθμίσεις κατά την αρχική εγκατάσταση για τις περισσότερες τιμές χρονισμού. Για περαιτέρω ρυθμίσεις, χρησιμοποιήστε τα ακόλουθα πλήκτρα ελέγχου OSD:
  - AUTO CONTRAST (ΑΥΤΟΜΑΤΗ ΑΝΤΙΘΕΣΗ) (μόνο αναλογική είσοδος)
  - AUTO ADJUST (ΑΥΤΟΜΑΤΗ ΡΥΘΜΙΣΗ) (μόνο αναλογική είσοδος)

Συμβουλευτείτε την ενότητα **Πλήκτρα Ελέγχου** αυτού του εγχειριδίου για μια πλήρη περιγραφή των πλήκτρων ελέγχου OSD.

**ΣΗΜΕΙΩΣΗ:** Εάν αντιμετωπίσετε οποιοδήποτε πρόβλημα, συμβουλευτείτε την ενότητα **Εντοπισμός Βλαβών** αυτού του εγχειριδίου.



**Σχήμα D.1**



**Σχήμα E.1**

## Ανύψωση και κατέβαση της οθόνης

Η οθόνη μπορεί να ανυψωθεί ή να χαμηλώσει είτε σε λειτουργία Portrait είτε σε Landscape. Για να ανυψώσετε ή να χαμηλώσετε την οθόνη, τοποθετήστε τα χέρια σας σε κάθε πλευρά της οθόνης και σηκώστε τη ή κατεβάστε τη στο επιθυμητό ύψος (**Σχήμα RL.1**).

**ΣΗΜΕΙΩΣΗ:** Όταν ανυψώνετε ή χαμηλώνετε την οθόνη, χειριστείτε τη με προσοχή.



**Σχήμα RL.1**

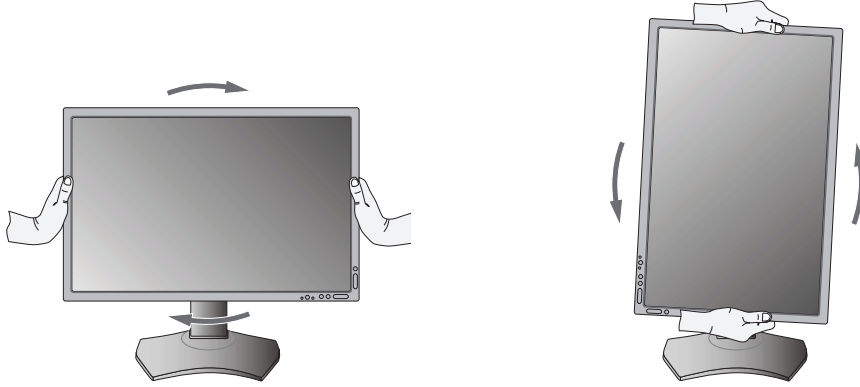
## Περιστροφή της Οθόνης

Πριν περιστρέψετε την οθόνη, πρέπει να την ανυψώσετε ως την υψηλότερη θέση ώστε να αποφύγετε το ενδεχόμενο να χτυπήσει η οθόνη στο γραφείο ή να παγιδευτούν τα δάχτυλά σας. Αποσυνδέστε όλα τα καλώδια.

Για να σηκώσετε την οθόνη, τοποθετήστε τα χέρια σας σε κάθε πλευρά της οθόνης και σηκώστε τη έως την υψηλότερη θέση (Σχήμα RL.1).

Για να περιστρέψετε την οθόνη, τοποθετήστε τα χέρια σας σε κάθε πλευρά της οθόνης και γυρίστε τη δεξιόστροφα από τη θέση Landscape στη θέση Portrait ή αριστερόστροφα από τη θέση Portrait στη θέση Landscape (Σχήμα R.1).

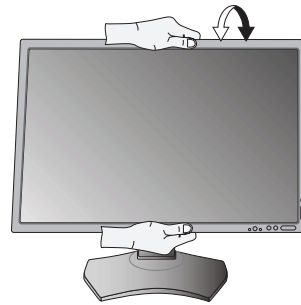
Για να περιστρέψετε το μενού OSD από τη θέση landscape στη θέση portrait και αντίστροφα, συμβουλευτείτε την ενότητα “Πλήκτρα ελέγχου”.



Σχήμα R.1

## Ρύθμιση της κλίσης

Πιάστε την πάνω και την κάτω πλευρά της οθόνης με τα χέρια σας και ρυθμίστε την κλίση όπως είναι επιθυμητό (Σχήμα TS.1).



Σχήμα TS.1

**ΣΗΜΕΙΩΣΗ:** Όταν ρυθμίζετε την κλίση της οθόνης, χειριστείτε την με προσοχή.

## Περιστροφή

Πιάστε και τις δύο πλευρές της οθόνης με τα χέρια σας και ρυθμίστε την περιστροφή όπως είναι επιθυμητό (Σχήμα TS.2).



Σχήμα TS.2

## Εγκατάσταση εύκαμπτου βραχίονα

Αυτή η οθόνη LCD έχει σχεδιαστεί για χρήση με εύκαμπο βραχίονα.

Για να προετοιμάσετε την οθόνη για διαφορετικούς τρόπους στερέωσης:

- Για την τοποθέτηση της οθόνης, ακολουθήστε τις οδηγίες που παρέχονται από τον κατασκευαστή.
- Για να πληρούνται οι απαιτήσεις ασφαλείας, η οθόνη πρέπει να στερεωθεί σε βραχίονα που να αντέχει το βάρος της οθόνης. Ανατρέξτε στη σελίδα 26 για λεπτομέρειες. Πριν την τοποθέτηση αφαιρέστε τη βάση της οθόνης.

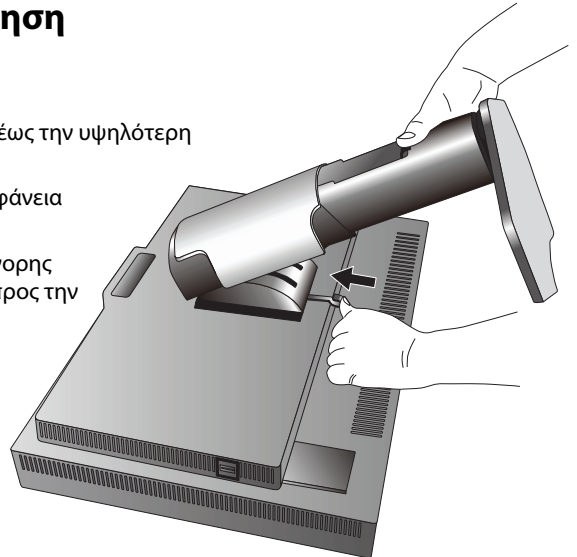
\* Για περισσότερες πληροφορίες, επικοινωνήστε με τον αντιπρόσωπό σας.

## Αφαιρέστε τη Βάση της Οθόνης για την Τοποθέτηση

Για να προετοιμάσετε την οθόνη για διαφορετικούς τρόπους στερέωσης:

1. Αποσυνδέστε όλα τα καλώδια.
2. Τοποθετήστε τα χέρια σας σε κάθε πλευρά της οθόνης και ανασηκώστε την έως την υψηλότερη δυνατή θέση.
3. Τοποθετήστε την οθόνη με το πρόσωπο προς τα κάτω, πάνω σε μία λεία επιφάνεια (**Σχήμα S.1**).
4. Τοποθετήστε το ένα χέρι σας γύρω από τη βάση και το άλλο στο μοχλό γρήγορης απελευθέρωσης. Πιέστε και κρατήστε το μοχλό γρήγορης απελευθέρωσης προς την κατεύθυνση που υποδεικνύεται από τα βέλη (**Σχήμα S.1**).
5. Ανασηκώστε τη βάση για να απαγκιστρωθεί από την οθόνη (**Σχήμα S.1**). Η οθόνη μπορεί τώρα να τοποθετηθεί χρησιμοποιώντας και εναλλακτική μέθοδο. Επαναλάβετε τη διαδικασία με την αντίστροφη σειρά για να τοποθετήσετε ξανά τη βάση.

**ΣΗΜΕΙΩΣΗ:** Όταν αφαιρείτε τη βάση της οθόνης, χειριστείτε τη με προσοχή.



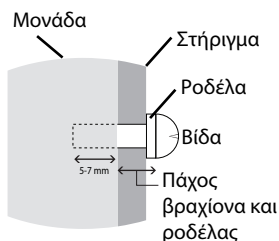
Σχήμα S.1

## Τοποθέτηση ευέλικτου βραχίονα

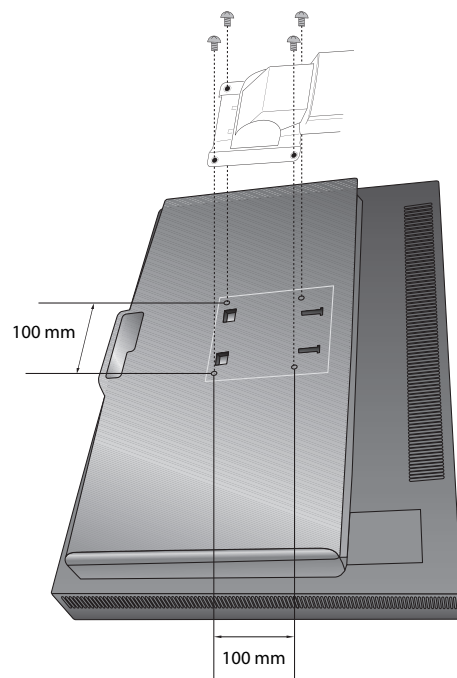
Αυτή η οθόνη LCD έχει σχεδιαστεί για χρήση με εύκαμπο βραχίονα.

1. Ακολουθήστε τις οδηγίες σχετικά με την Αφαίρεση της Βάσης της Οθόνης για Τοποθέτηση για να αφαιρέσετε την βάση.
2. Χρησιμοποιώντας τις 4 βίδες που περιλαμβάνονται, συνδέστε το βραχίονα με την οθόνη (**Σχήμα F.1**).

**Προσοχή:** Χρησιμοποιήστε ΜΟΝΟ τις βίδες (4 τεμ) που περιλαμβάνονται, βίδες μεγέθους M4 (Μήκος: πάχος στηρίγματος και ροδέλας + 5-7 mm) κατά την τοποθέτηση προκειμένου να μην προκληθεί ζημιά στην οθόνη και τη βάση. Για τη συμμόρφωση με τις απαιτήσεις ασφαλείας, η οθόνη πρέπει να στερεωθεί σε ένα βραχίονα, ο οποίος θα εξασφαλίζει την απαραίτητη σταθερότητα σύμφωνα με το βάρος της οθόνης. Η οθόνη LCD πρέπει να χρησιμοποιείται μόνο με εγκεκριμένους βραχίονες (π.χ. με ένδειξη TUEV GS).



**ΣΗΜΕΙΩΣΗ:** Σφίξτε όλες τις βίδες.  
(προτεινόμενη Δύναμη Στερέωσης: 98 - 137N·cm)



Βάρος του συγκροτήματος LCD: 4,8 kg

Σχήμα F.1

# Πλήκτρα Ελέγχου

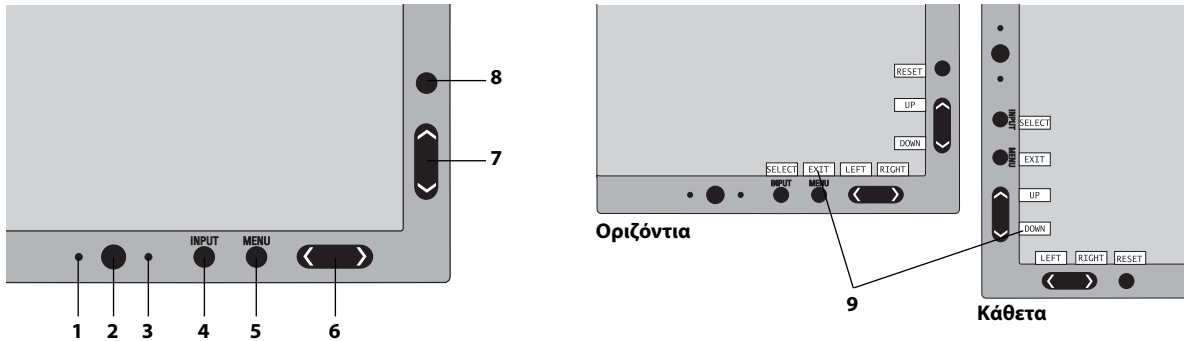
Πολλά από τα πλήκτρα ελέγχου του μενού οθόνης είναι επίσης διαθέσιμα στο παρεχόμενο λογισμικό MultiProfiler, που έχει αναπτυχθεί από την NEC Display Solutions. Το πιο πρόσφατο λογισμικό MultiProfiler είναι διαθέσιμο στην ιστοσελίδα της NEC Display Solutions.

## Τα πλήκτρα ελέγχου OSD (On-Screen Display - Προβολή Οθόνης) στο μπροστινό μέρος της οθόνης, λειτουργούν με τον παρακάτω τρόπο:

Για πρόσβαση στο μενού OSD, πιέστε το πλήκτρο MENU (ΜΕΝΟΥ).

Για να αλλάξετε την είσοδο σήματος, πιέστε το πλήκτρο SELECT (ΕΠΙΛΟΓΗ).

**ΣΗΜΕΙΩΣΗ:** Το μενού OSD πρέπει να είναι κλειστό προκειμένου να αλλάξετε την είσοδο σήματος.



1	Αισθητήρας φωτισμού περιβάλλοντος	Ανιχνεύει το επίπεδο φωτισμού του περιβάλλοντος επιτρέποντας στην οθόνη να κάνει διάφορες ρυθμίσεις, οδηγώντας σε πιο άνετη θέαση. Μην καλύπτετε αυτόν τον αισθητήρα.
2	Ρεύμα	Θέτει την οθόνη εντός και εκτός λειτουργίας.
3	LED	Δείχνει ότι είναι ενεργοποιημένη η τροφοδοσία. Μπορεί να αλλάξει ανάμεσα σε μπλε και πράσινο στο μενού OSD για προχωρημένους.
4	INPUT/SELECT (ΕΙΣΟΔΟΣ/ΕΠΙΛΟΓΗ)	Είσοδος στο μενού ελέγχου OSD. Είσοδος στα υπομενού OSD. Αλλάζει την πηγή εισόδου όταν αυτή δεν βρίσκεται στο μενού ελέγχου OSD.
5	MENU/EXIT (ΜΕΝΟΥ/ΕΞΟΔΟΣ)	Πρόσβαση στο μενού OSD. Έξοδος από το υπομενού OSD. Έξοδος από το μενού ελέγχου OSD.
6	LEFT/RIGHT (ΑΡΙΣΤΕΡΑ/ΔΕΞΙΑ)	Πλοήγηση προς τα ΑΡΙΣΤΕΡΑ ή προς τα ΔΕΞΙΑ μέσω του μενού ελέγχου OSD. Μπορείτε να ρυθμίσετε την ένταση ήχου απευθείας, όταν το μενού οθόνης είναι απενεργοποιημένο*1.
7	UP/DOWN (ΠΑΝΩ/ΚΑΤΩ)	Πλοήγηση προς τα πάνω ή προς τα κάτω μέσω του μενού ελέγχου OSD. Εμφάνιση του μενού PICTURE MODE (ΛΕΙΤΟΥΡΓΙΑ ΕΙΚΟΝΑΣ) όταν δεν είστε στο μενού ελέγχου OSD*1, *2.
8	RESET (ΕΠΑΝΑΦΟΡΑ)	Επαναφέρει το OSD στις εργοστασιακές ρυθμίσεις στο μενού ελέγχου OSD. Κρατήστε πατημένο το πλήκτρο για εμφάνιση του μενού ECO MODE (ΟΙΚΟΝΟΜΙΚΗ ΛΕΙΤΟΥΡΓΙΑ) όταν το μενού OSD είναι απενεργοποιημένο*1.
9	KEY GUIDE (ΠΛΗΚΤΡΟ-ΟΔΗΓΟΣ)	Το πλήκτρο-οδηγός εμφανίζεται στην οθόνη όταν γίνεται προσπέλαση του μενού ελέγχου OSD. Το πλήκτρο-οδηγός θα περιστρέφεται όταν περιστρέφεται το μενού ελέγχου OSD*.

\* Η λειτουργικότητα των πλήκτρων "LEFT/RIGHT" (ΑΡΙΣΤΕΡΑ/ΔΕΞΙΑ) και "UP/DOWN" (ΠΑΝΩ/ΚΑΤΩ) εναλλάσσεται ανάλογα με τον προσανατολισμό (οριζόντια / κάθετα) του OSD.

\*1 Όταν η λειτουργία HOTKEY (ΠΛΗΚΤΡΟ ΑΜΕΣΗΣ ΛΕΙΤΟΥΡΓΙΑΣ) είναι στη θέση OFF (ΑΠΕΝΕΡΓΟΠΟΙΗΣΗ), αυτή η λειτουργία θα είναι απενεργοποιημένη.

\*2 Μενού PICTURE MODE (ΛΕΙΤΟΥΡΓΙΑ ΕΙΚΟΝΑΣ).

Πιέστε το πλήκτρο UP/DOWN (ΠΑΝΩ/ΚΑΤΩ) για να επιλέξετε PICTURE MODE (ΛΕΙΤΟΥΡΓΙΑ ΕΙΚΟΝΑΣ).



## ΡΥΘΜΙΣΗ ΤΗΣ ΓΛΩΣΣΑΣ OSD

- Χρησιμοποιήστε τα πλήκτρα ελέγχου (LEFT/RIGHT (ΑΡΙΣΤΕΡΑ/ΔΕΞΙΑ) ή UP/DOWN (ΠΑΝΩ/ΚΑΤΩ) ή MENU) για να προσπελάσετε το μενού "LANGUAGE SELECTION" (ΕΠΙΛΟΓΗ ΓΛΩΣΣΑΣ).
- Πιέστε τα πλήκτρα LEFT/RIGHT (ΑΡΙΣΤΕΡΑ/ΔΕΞΙΑ) ή UP/DOWN (ΠΑΝΩ/ΚΑΤΩ) για να επιλέξετε την επιθυμητή γλώσσα OSD.
- Για να βγείτε από αυτό το μενού OSD, πιέστε το πλήκτρο EXIT (ΕΞΟΔΟΣ).

**ΣΗΜΕΙΩΣΗ:** Η ρύθμιση της γλώσσας OSD απαιτείται μόνο κατά την αρχική εγκατάσταση. Η γλώσσα OSD θα παραμείνει η ίδια έως ότου αλλαχτεί από το χρήστη.



## Πλήκτρα ελέγχου Φωτεινότητας/Αντίθεσης

### BRIGHTNESS (ΦΩΤΕΙΝΟΤΗΤΑ)

Ρυθμίζει τη συνολική φωτεινότητα της εικόνας και του φόντου της οθόνης.

**ΣΗΜΕΙΩΣΗ:** Στις χαμηλές ρυθμίσεις φωτεινότητας, η οθόνη θα προχωρήσει σε αυτόματη ρύθμιση της αντίθεσης οθόνης. Αυτό θα οδηγήσει σε μειωμένη αναλογία αντίθεσης.

Στις υψηλές ρυθμίσεις φωτεινότητας, η οθόνη θα προχωρήσει σε αυτόματη ρύθμιση της αντίθεσης οθόνης. Αυτό ενδέχεται να οδηγήσει σε μειωμένη ομοιομορφία.

Αν λάβει χώρα ψηφιακή αντιστάθμιση, η τιμή της φωτεινότητας στο μενού οθόνης θα αλλάξει σε ματζέντα.

**ΣΗΜΕΙΩΣΗ:** Η βέλτιστη απόδοση οθόνης επιτυγχάνεται όταν η τιμή φωτεινότητας του OSD έχει μαύρο χρώμα. Εάν δεν επιτευχθεί το επιθυμητό επίπεδο φωτεινότητας, η αριθμητική τιμή φωτεινότητας στο OSD θα αναβοσβήνει.

**ΣΗΜΕΙΩΣΗ:** Υπάρχει περιορισμός της τιμής φωτεινότητας όταν επιλέγετε ECO MODE (ΟΙΚΟΝΟΜΙΚΗ ΛΕΙΤΟΥΡΓΙΑ) ή AUTO BRIGHTNESS (ΑΥΤ. ΦΩΤΕΙΝΟΤΗΤΑ).

### ECO MODE (ΟΙΚΟΝΟΜΙΚΗ ΛΕΙΤΟΥΡΓΙΑ)

Μειώνει την ποσότητα της ενέργειας που καταναλώνεται, μειώνοντας το επίπεδο φωτεινότητας.

**OFF (ΑΠΕΝΕΡΓΟΠΟΙΗΣΗ):** Δεν λειτουργεί.

**MODE1 (ΛΕΙΤΟΥΡΓΙΑ 1):** Μειώνει τη φωτεινότητα μέχρι περίπου 200 cd/m<sup>2</sup>.

**MODE2 (ΛΕΙΤΟΥΡΓΙΑ 2):** Μειώνει τη φωτεινότητα μέχρι περίπου 100 cd/m<sup>2</sup>.

### BLACK (ΜΑΥΡΟ)

Προσαρμόζει τη φωτεινότητα του μαύρου. Όταν έχουν επιλεγθεί χαμηλές ρυθμίσεις που δεν μπορούν να εμφανιστούν, η ενδεικτική λυχνία του OSD θα πάρει πορφυρή απόχρωση.

### CONTRAST (ΑΝΤΙΘΕΣΗ) (Μόνο για αναλογική είσοδο)

Ρυθμίζει τη συνολική φωτεινότητα της εικόνας και του φόντου της οθόνης μέσω του επιπέδου σήματος εισόδου.

**ΣΗΜΕΙΩΣΗ:** Συνιστάται η χρήση της ρύθμισης BRIGHTNESS (ΦΩΤΕΙΝΟΤΗΤΑ) για ρύθμιση της φωτεινότητας της οθόνης για χαμηλότερη κατανάλωση ισχύος και βελτιωμένη ποιότητα εικόνας.

### AUTO CONTRAST (ΑΥΤΟΜΑΤΗ ΑΝΤΙΘΕΣΗ) (Μόνο για αναλογική είσοδο)

Ρυθμίζει την εικόνα που εμφανίζεται για μη συμβατικά σήματα εισόδου εικόνας.



## Πλήκτρα ελέγχου Εικόνας

### LEFT/RIGHT (ΑΡΙΣΤΕΡΑ/ΔΕΞΙΑ)

Ελέγχει την Οριζόντια Θέση της Εικόνας μέσα στην επιφάνεια απεικόνισης της οθόνης LCD.

### DOWN/UP (ΚΑΤΩ/ΠΑΝΩ)

Ελέγχει την Κάθετη Θέση της Εικόνας μέσα στην επιφάνεια απεικόνισης της οθόνης LCD.

### H.SIZE (ΟΡΙΖΟΝΤΙΟ ΜΕΓΕΘΟΣ) [(V.SIZE) (ΚΑΘΕΤΟ ΜΕΓΕΘΟΣ)] (Μόνο για αναλογική είσοδο)

Μπορείτε να ρυθμίσετε το οριζόντιο μέγεθος αυξάνοντας ή μειώνοντας την τιμή αυτής της ρύθμισης.

Στην περίπτωση που η λειτουργία "AUTO ADJUST" (ΑΥΤΟΜΑΤΗ ΡΥΘΜΙΣΗ) δεν σας προσφέρει τα αποτελέσματα που επιθυμείτε ως προς τις ρυθμίσεις της εικόνας, μπορείτε να τη ρυθμίσετε περαιτέρω χρησιμοποιώντας τη λειτουργία "H.SIZE" (ΟΡΙΖΟΝΤΙΟ ΜΕΓΕΘΟΣ) ή "V.SIZE" (ΚΑΘΕΤΟ ΜΕΓΕΘΟΣ) (ρολόι κουκίδας). Για το σκοπό αυτό μπορεί να χρησιμοποιηθεί το μοτίβο της δοκιμής Moiré. Η λειτουργία αυτή μπορεί να μεταβάλλει το πλάτος της εικόνας. Χρησιμοποιήστε το μενού ΑΡΙΣΤΕΡΑ/ΔΕΞΙΑ για να κεντράρετε την εικόνα στην οθόνη. Αν η ρύθμιση H.SIZE (ΟΡΙΖΟΝΤΙΟ ΜΕΓΕΘΟΣ) ή V.SIZE (ΚΑΘΕΤΟ ΜΕΓΕΘΟΣ) βαθμονομηθεί εσφαλμένα, το αποτέλεσμα θα μοιάζει με αυτό του αριστερού σχεδίου. Η εικόνα θα πρέπει να είναι ομοιογενής.

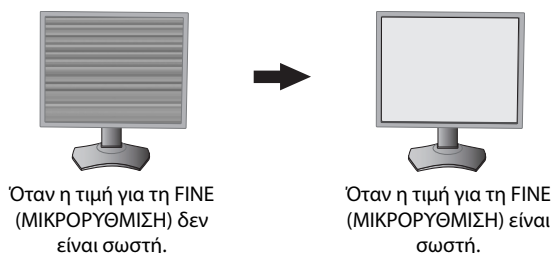


## FINE (ΜΙΚΡΟΡΥΘΜΙΣΗ) (Μόνο αναλογική είσοδος)

Μπορείτε να βελτιώσετε την εστίαση, την ευκρίνεια και τη σταθερότητα της εικόνας αυξάνοντας ή μειώνοντας την τιμή αυτής της ρύθμισης.

Στην περίπτωση που η λειτουργία "ΑΥΤΟ ADJUST" (ΑΥΤΟΜΑΤΗ ΡΥΘΜΙΣΗ) και H.SIZE (ΟΡΙΖΟΝΤΙΟ ΜΕΓΕΘΟΣ) δεν σας προσφέρουν τα αποτελέσματα που επιθυμείτε ως προς τις ρυθμίσεις της εικόνας, μπορείτε να τη ρυθμίσετε περαιτέρω χρησιμοποιώντας τη λειτουργία "FINE" (ΜΙΚΡΟΡΥΘΜΙΣΗ).

Για το σκοπό αυτό μπορεί να χρησιμοποιηθεί το μοτίβο της δοκιμής Moiré. Αν οι τιμές για τη FINE (ΜΙΚΡΟΡΥΘΜΙΣΗ) δεν έχουν βαθμονομηθεί σωστά, το αποτέλεσμα θα μοιάζει με αυτό του αριστερού σχεδίου. Η εικόνα θα πρέπει να είναι ομοιογενής.



## EXPANSION (ΜΕΓΕΘΥΝΣΗ)

Ρυθμίζει τη μέθοδο του ζουμ.

**FULL (ΠΛΗΡΗΣ):** Η εικόνα μεγθύνεται σε πλήρη οθόνη, ανεξάρτητα από την ανάλυση.

**ASPECT (ΑΝΑΛΟΓΙΑ ΠΛΑΤΟΥΣ-ΥΨΟΥΣ):** Η εικόνα μεγθύνεται χωρίς να μεταβληθεί η αναλογία πλάτους-ύψους.

**OFF (ΑΠΕΝΕΡΓΟΠΟΙΗΜΕΝΗ):** Η εικόνα δεν μεγθύνεται.

## SHARPNESS (ΕΥΚΡΙΝΕΙΑ)

Αυτή η λειτουργία έχει την ψηφιακή ικανότητα να διατηρεί καθαρή την εικόνα οποιαδήποτε στιγμή. Έχει την ικανότητα να προσαρμόζεται συνεχώς ώστε να προσφέρει έντονη ή απαλή εικόνα ανάλογα με τις προτιμήσεις σας και ρυθμίζεται αυτόνομα για διαφορετικές τιμές χρονισμού.

## AΥΤΟ ADJUST (ΑΥΤΟΜΑΤΗ ΡΥΘΜΙΣΗ) (Μόνο για αναλογική είσοδο)

Ρυθμίζει αυτόματα τη Θέση της Εικόνας, και τις ρυθμίσεις H. SIZE (ΟΡΙΖΟΝΤΙΟ ΜΕΓΕΘΟΣ) και FINE (ΜΙΚΡΟΡΥΘΜΙΣΗ).

Όταν χρησιμοποιείτε την ΑΥΤΟ ADJUST (ΑΥΤΟΜΑΤΗ ΡΥΘΜΙΣΗ), σας προτείνουμε να προβάλλετε μια λευκή εικόνα στην οθόνη.



## Συστήματα Ελέγχου Χρωμάτων

### PICTURE MODE (ΛΕΙΤΟΥΡΓΙΑΣ ΕΙΚΟΝΑΣ)

Αλλάζει στη λειτουργία Εικόνας που είναι καταλληλότερη για τον τύπο περιεχομένου που προβάλλεται. Είναι διαθέσιμες 5 λειτουργίες Εικόνας για προσαρμογή. Δείτε την Καρτέλα 1 PICTURE MODE (ΛΕΙΤΟΥΡΓΙΑ ΕΙΚΟΝΑΣ) του μενού Για προχωρημένους (σελίδα 18) και την ενότητα "Χρησιμοποιώντας τη λειτουργία PICTURE MODE" (ΛΕΙΤΟΥΡΓΙΑ ΕΙΚΟΝΑΣ) (σελίδα 17) για περισσότερες πληροφορίες.

### WHITE (ΛΕΥΚΟ)

Ρυθμίζει τη θερμοκρασία λευκού σε NATIVE (ΦΥΣΙΚΟ) ή σε συγκεκριμένη θερμοκρασία χρώματος με αυτή τη ρύθμιση. Η χαμηλότερη θερμοκρασία χρώματος κάνει την οθόνη κοκκινωπή και η υψηλότερη θερμοκρασία χρώματος κάνει την οθόνη γαλαζωπή. Η επιλογή NATIVE (ΦΥΣΙΚΟ) είναι μια προεπιλεγμένη θερμοκρασία χρώματος της οθόνης LCD. Τα 6500K συνιστώνται για γενική σχεδίαση γραφικών και τα 5000K συνιστώνται για αντιστοιχία εκτύπωσης.

### ADJUST (ΡΥΘΜΙΣΗ)

**HUE (ΑΠΟΧΡΩΣΗ):** Ρυθμίζει την απόχρωση κάθε χρώματος\*. Η αλλαγή στο χρώμα θα εμφανιστεί στην οθόνη και οι μπάρες χρώματος στο μενού θα δείξουν την τιμή της ρύθμισης.

**OFFSET (ΑΝΤΙΣΤΑΘΜΙΣΗ):** Ρυθμίζει τη φωτεινότητα κάθε χρώματος\*. Πιέστε το πλήκτρο "RIGHT" (ΔΕΞΙΑ) και θα αυξηθεί η φωτεινότητα του χρώματος.

**SATURATION (ΚΟΡΕΣΜΟΣ):** Ρυθμίζει το βάθος κάθε χρώματος\*. Πιέστε το πλήκτρο "RIGHT" (ΔΕΞΙΑ) και θα αυξηθεί η ένταση του χρώματος.

**WHITE (White Balance) [ΛΕΥΚΟ (Ισορροπία λευκού)]:** Αν η επιλογή TEMPERATURE (ΘΕΡΜΟΚΡΑΣΙΑ) χρειάζεται επιπλέον ρύθμιση, μπορείτε να ρυθμίσετε τα μεμονωμένα επίπεδα R/ G/ B/ του λευκού σημείου. Για να ρυθμίσετε τα επίπεδα R/G/B, πρέπει η ρύθμιση CUSTOM (ΠΡΟΣΑΡΜΟΣΜΕΝΟ) να προβάλλεται ως επιλογή TEMPERATURE (ΘΕΡΜΟΚΡΑΣΙΑ).

\*1: ΚΟΚΚΙΝΟ, ΚΙΤΡΙΝΟ, ΠΡΑΣΙΝΟ, ΚΥΑΝΟ, ΜΠΛΕ και ΜΑΤΖΕΝΤΑ.

### ADVANCED SETTING (ΡΥΘΜΙΣΗ ΓΙΑ ΠΡΟΧΩΡΗΜΕΝΟΥΣ)

Προβάλλει το ADVANCED MENU (ΜΕΝΟΥ ΓΙΑ ΠΡΟΧΩΡΗΜΕΝΟΥΣ). Δείτε τη σελίδα 18 για λεπτομερείς πληροφορίες. Ρυθμίστε τη λειτουργία PICTURE MODE (ΛΕΙΤΟΥΡΓΙΑ ΕΙΚΟΝΑΣ) λεπτομερώς στην Καρτέλα 1 του Εγχειριδίου για προχωρημένους.



## Tools (Εργαλεία)

### VOLUME (ΕΝΤΑΣΗ ΗΧΟΥ)

Ελέγχει την ένταση των ηχείων ή των ακουστικών.

Για να σιγήσετε την έξοδο ήχου, πατήστε το κουμπί "RESET" (ΕΠΑΝΑΦΟΡΑ).

### SOUND INPUT (ΕΙΣΟΔΟΣ ΗΧΟΥ) (μόνο εισοδοί HDMI, DisplayPort)

Επιλέγει τη θύρα εισόδου ήχου, HDMI ή DisplayPort.

Είσοδος HDMI: HDMI ή ANALOG (ΑΝΑΛΟΓΙΚΗ).

Είσοδος DisplayPort: DP ή ANALOG (ΑΝΑΛΟΓΙΚΗ).

### VIDEO DETECT (ΑΝΙΧΝΕΥΣΗ ΟΠΤΙΚΟΥ ΣΗΜΑΤΟΣ)

Επιλέγει τη μέθοδο εντοπισμού βίντεο, όταν έχουν συνδεθεί περισσότερες από μία εισοδοί βίντεο.

**FIRST (ΠΡΩΤΟ):** Όταν δεν υπάρχει τρέχον σήμα βίντεο, τότε η οθόνη αναζητά σήμα βίντεο από την άλλη θύρα εισόδου βίντεο. Εάν υπάρχει σήμα βίντεο σε άλλη θύρα, τότε η οθόνη αλλάζει αυτόματα από τη θύρα εισόδου της πηγής βίντεο στη νέα πηγή βίντεο που βρέθηκε. Η οθόνη δεν θα αναζητήσει άλλα σήματα βίντεο όσο υπάρχει η τρέχουσα πηγή βίντεο.

**LAST (ΤΕΛΕΥΤΑΙΟ):** Όταν η οθόνη εμφανίζει ένα σήμα από την τρέχουσα πηγή και μία νέα βοηθητική πηγή συνδεθεί στην οθόνη, τότε η οθόνη θα αλλάξει αυτόματα στη νέα πηγή βίντεο. Όταν δεν υπάρχει τρέχον σήμα εισόδου βίντεο, τότε η οθόνη αναζητά σήμα βίντεο από την άλλη θύρα εισόδου βίντεο. Εάν υπάρχει σήμα βίντεο σε άλλη θύρα, τότε η οθόνη αλλάζει αυτόματα από τη θύρα εισόδου της πηγής βίντεο στη νέα πηγή βίντεο που βρέθηκε.

**NONE (ΚΑΝΕΝΑ):** Η Οθόνη δεν θα αναζητήσει την άλλη θύρα εισόδου σήματος εικόνας αν δεν τεθεί σε λειτουργία.

### OFF TIMER (ΧΡΟΝΟΔΙΑΚΟΠΤΗΣ ΑΠΕΝΕΡΓΟΠΟΙΗΣΗΣ)

Η οθόνη θα τεθεί αυτόματα εκτός λειτουργίας αφού επιλεγεί μια προκαθορισμένη χρονική περίοδος. Πριν από την απενεργοποίηση, εμφανίζεται ένα μήνυμα στην οθόνη που ρωτά εάν επιθυμείτε να καθυστερήσετε την απενεργοποίηση κατά 60 δευτερόλεπτα. Πατήστε οποιοδήποτε πλήκτρο OSD για να καθυστερήσετε τον χρόνο απενεργοποίησης.

### OFF MODE (ΛΕΙΤΟΥΡΓΙΑ ΑΠΕΝΕΡΓΟΠΟΙΗΣΗΣ)

Το Ευφύες Σύστημα Διαχείρισης της Ενέργειας επιτρέπει στην οθόνη να μεταβεί σε μια κατάσταση λειτουργίας με εξοικονόμηση ενέργειας, μετά από κάποιο χρονικό διάστημα αδράνειας. Η OFF MODE (ΛΕΙΤΟΥΡΓΙΑ ΑΠΕΝΕΡΓΟΠΟΙΗΣΗΣ) έχει τέσσερις ρυθμίσεις.

**OFF (ΑΠΕΝΕΡΓΟΠΟΙΗΣΗ):** Η οθόνη δεν μεταβαίνει σε κατάσταση εξοικονόμησης ενέργειας όταν υπάρχει απώλεια του σήματος εισόδου.

**STANDARD (ΤΥΠΙΚΗ):** Η οθόνη μεταβαίνει αυτόματα σε κατάσταση εξοικονόμησης ενέργειας όταν υπάρχει απώλεια του σήματος εισόδου.

**ADVANCED (ΓΙΑ ΠΡΟΧΩΡΗΜΕΝΟΥΣ):** Το κύκλωμα ανίχνευσης σημάτων λειτουργεί πάντα. Ο χρόνος αποκατάστασης στην κανονική λειτουργία είναι μικρότερος από τη λειτουργία STANDARD (ΤΥΠΙΚΗ). Η κατανάλωση ενέργειας είναι ελαφρώς υψηλότερη από τη λειτουργία STANDARD (ΤΥΠΙΚΗ).

**ΣΗΜΕΙΩΣΗ:** Όταν έχετε ρυθμίσει σε STANDARD (ΤΥΠΙΚΗ), εάν η εικόνα δεν εμφανίζεται ξανά, ενώ έχει γίνει επανεκκίνηση του σήματος, μεταβείτε στη ρύθμιση ADVANCED (ΓΙΑ ΠΡΟΧΩΡΗΜΕΝΟΥΣ).

**ΟΡΤΙΟΝ (ΕΠΙΛΟΓΗ):** Η οθόνη μεταβαίνει αυτόματα σε κατάσταση εξοικονόμησης ενέργειας όταν ο φωτισμός του περιβάλλοντος πέφτει κάτω από το επίπεδο που καθορίστηκε από το χρήστη. Το επίπεδο μπορεί να ρυθμιστεί σε OFF MODE SETTING (ΡΥΘΜΙΣΗ ΛΕΙΤΟΥΡΓΙΑΣ ΑΠΕΝΕΡΓΟΠΟΙΗΣΗΣ) από την Ετικέτα 6 του μενού OSD για προχωρημένους.

Στην κατάσταση εξοικονόμησης ενέργειας, η ενδεικτική λυχνία LED στο μπροστινό μέρος της οθόνης αναβοσβήνει με κίτρινο φως. Ενώ είσαστε σε κατάσταση εξοικονόμησης ενέργειας, πιέστε οποιοδήποτε από τα μπροστινά πλήκτρα, εκτός από τα POWER (ΛΕΙΤΟΥΡΓΙΑ) και SELECT (ΕΠΙΛΟΓΗ), για να επιστρέψετε στην κανονική λειτουργία. Όταν ο φωτισμός του περιβάλλοντος επιστρέψει στα κανονικά επίπεδα, η οθόνη επιστρέφει αυτόματα στην κανονική κατάσταση λειτουργίας.



## Εργαλεία ΜΕΝΟΥ

### LANGUAGE (ΓΛΩΣΣΑ)

Τα μενού ελέγχου OSD υπάρχουν σε εννιά γλώσσες.

### OSD LEFT/RIGHT (OSD ΑΡΙΣΤΕΡΑ/ΔΕΞΙΑ)

Μπορείτε να επιλέξετε την περιοχή της οθόνης στην οποία θέλετε να εμφανίζεται η εικόνα ελέγχου του OSD. Επιλέγοντας OSD Location (Θέση OSD), έχετε τη δυνατότητα να ρυθμίσετε χειροκίνητα τη θέση του μενού ελέγχου OSD ΑΡΙΣΤΕΡΑ ή ΔΕΞΙΑ.

### OSD DOWN/UP (OSD ΚΑΤΩ/ΠΑΝΩ)

Μπορείτε να επιλέξετε την περιοχή της οθόνης στην οποία θέλετε να εμφανίζεται η εικόνα ελέγχου του OSD. Επιλέγοντας OSD Location (Θέση OSD), έχετε τη δυνατότητα να ρυθμίσετε χειροκίνητα τη θέση του μενού ελέγχου OSD πάνω ή κάτω.

### OSD TURN OFF (ΑΠΕΝΕΡΓΟΠΟΙΗΣΗ OSD)

Το μενού ελέγχου OSD θα παραμείνει ενεργό για όσο χρονικό διάστημα το χρησιμοποιείτε. Μπορείτε να επιλέξετε το χρονικό διάστημα αναμονής της οθόνης, ύστερα από το τελευταίο πάτημα κάποιου πλήκτρου, για να κλείσει το μενού ελέγχου του OSD. Οι εργοστασιακές προεπιλογές είναι μεταξύ 10-120 δευτερολέπτων σε διαστήματα 5 δευτερολέπτων.



## OSD LOCK OUT (ΚΛΕΙΔΩΜΑ ΤΟΥ OSD)

Αυτό το πλήκτρο ελέγχου απαγορεύει την πρόσβαση σε όλες τις λειτουργίες ελέγχου OSD. Όταν επιχειρήσετε να ενεργοποιήσετε τα πλήκτρα ελέγχου του OSD ενώ αυτό είναι κλειδωμένο, θα εμφανιστεί μία οθόνη που θα σας ενημερώνει ότι τα πλήκτρα ελέγχου OSD έχουν κλειδωθεί.

Υπάρχουν τρεις τύποι OSD LOCK OUT (ΚΛΕΙΔΩΜΑ ΤΟΥ OSD):

**OSD LOCK OUT (ΚΛΕΙΔΩΜΑ OSD) χωρίς έλεγχο:** Για να ενεργοποιήσετε τη λειτουργία κλειδώματος του OSD, πιέστε το πλήκτρο SELECT (ΕΠΙΛΟΓΗ), στη συνέχεια πιέστε το πλήκτρο RIGHT (ΔΕΞΙΑ) και κρατήστε τα πατημένα ταυτόχρονα. Για να απενεργοποιήσετε τη λειτουργία κλειδώματος του OSD, πιέστε το πλήκτρο SELECT (ΕΠΙΛΟΓΗ), στη συνέχεια πιέστε το πλήκτρο RIGHT (ΔΕΞΙΑ) και κρατήστε τα πατημένα ταυτόχρονα ενώ βρίσκεστε στο μενού OSD. Δεν μπορείτε να ρυθμίσετε κανένα πλήκτρο ελέγχου όσο το μενού είναι κλειδωμένο.

**OSD LOCK OUT (ΚΛΕΙΔΩΜΑ OSD) με πλήκτρα ελέγχου BRIGHTNESS (ΦΩΤΕΙΝΟΤΗΤΑ) και VOLUME (ΕΝΤΑΣΗ ΗΧΟΥ):** Για να ενεργοποιήσετε τη λειτουργία κλειδώματος του OSD, πιέστε το πλήκτρο SELECT (ΕΠΙΛΟΓΗ), στη συνέχεια πιέστε το πλήκτρο LEFT (ΑΡΙΣΤΕΡΑ) και το πλήκτρο DOWN (ΚΑΤΩ) και κρατήστε τα πατημένα ταυτόχρονα. Για να απενεργοποιήσετε τη λειτουργία κλειδώματος του OSD, πιέστε το πλήκτρο SELECT (ΕΠΙΛΟΓΗ), στη συνέχεια πιέστε το πλήκτρο LEFT (ΑΡΙΣΤΕΡΑ) και το πλήκτρο DOWN (ΚΑΤΩ) και κρατήστε τα πατημένα ταυτόχρονα ενώ βρίσκεστε στο μενού OSD. Σε αυτή τη λειτουργία κλειδώματος, είναι δυνατή η ρύθμιση των στοιχείων BRIGHTNESS (ΦΩΤΕΙΝΟΤΗΤΑ) και VOLUME (ΕΝΤΑΣΗ ΗΧΟΥ).

**CUSTOM (ΠΡΟΣΑΡΜΟΣΜΕΝΟ):** Ανατρέξτε στο μενού OSD για προχωρημένους.

## OSD TRANSPARENCY (ΔΙΑΦΑΝΕΙΑ OSD)

Ρυθμίζει τη διαφάνεια του μενού OSD.

## OSD COLOR (ΧΡΩΜΑ OSD)

Ρυθμίζει το χρώμα του μενού OSD. Οι επιλογές "Tag window frame color" (Χρώμα πλαισίου παραθύρου καρτέλας), "Item select color" (Επιλεγμένο χρώμα στοιχείου) και "Adjust window frame color" (Ρύθμιση χρώματος πλαισίου παραθύρου) μπορούν να αλλάξουν σε Κόκκινο, Πράσινο, Μπλε ή Γκρι.

## RESOLUTION NOTIFIER (ΓΝΩΣΤΟΠΟΙΗΣΗ ΑΝΑΛΥΣΗΣ)

Αν επιλέξετε ON (ΕΝΕΡΓ.), εμφανίζεται ένα μήνυμα στην οθόνη μετά από 30 δευτερόλεπτα, το οποίο σας ειδοποιεί ότι η ανάλυση δεν είναι η βέλτιστη.

## HOT KEY (ΠΛΗΚΤΡΟ ΑΜΕΣΗΣ ΛΕΙΤΟΥΡΓΙΑΣ)

Μπορείτε να ρυθμίσετε το στοιχείο VOLUME (ΕΝΤΑΣΗ ΗΧΟΥ) απευθείας. Όταν αυτή η λειτουργία ορίζεται σε ON (ΕΝΕΡΓ.), μπορείτε να ρυθμίσετε το στοιχείο VOLUME (ΕΝΤΑΣΗ ΗΧΟΥ) με τα πλήκτρα "LEFT" (ΑΡΙΣΤΕΡΑ) ή "RIGHT" (ΔΕΞΙΑ), όταν το μενού οθόνης είναι απενεργοποιημένο. Η πρόσβαση στο τυπικό μενού οθόνης είναι δυνατή με το κουμπί EXIT (ΕΞΟΔΟΣ). Όταν αυτή η λειτουργία ορίζεται σε OFF (ΑΠΕΝΕΡΓ.), ορισμένα κουμπιά είναι απενεργοποιημένα (βλ. σελίδα 11).

## FACTORY PRESET (ΕΡΓΟΣΤΑΣΙΑΚΗ ΡΥΘΜΙΣΗ)

Η επιλογή FACTORY PRESET (ΕΡΓΟΣΤΑΣΙΑΚΗ ΡΥΘΜΙΣΗ) σας επιτρέπει να πραγματοποιήσετε επαναφορά των εργοστασιακών ρυθμίσεων σε όλες τις ρυθμίσεις ελέγχου OSD εκτός από τις ρυθμίσεις VIDEO DETECT (ΑΝΙΧΝΕΥΣΗ ΟΠΤΙΚΟΥ ΣΗΜΑΤΟΣ), LANGUAGE (ΓΛΩΣΣΑ), OSD LOCK OUT (ΚΛΕΙΔΩΜΑ ΤΟΥ OSD), OSD COLOR (ΧΡΩΜΑ OSD) και HOT KEY (ΠΛΗΚΤΡΟ ΑΜΕΣΗΣ ΛΕΙΤΟΥΡΓΙΑΣ). Η επαναφορά μεμονωμένων ρυθμίσεων είναι δυνατή με επισήμανση του πλήκτρου ελέγχου για επαναφορά και πάτημα του κουμπιού RESET [ΕΠΑΝΑΦΟΡΑ].



## ECO Information (Πληροφορίες σχετικά με την οικονομική λειτουργία)

**CARBON SAVINGS (ΕΞΟΙΚΟΝΟΜΗΣΗ ΑΝΘΡΑΚΑ):** Προβάλλει πληροφορίες εκτιμώμενης εξοικονόμησης άνθρακα σε κιλά.

**CARBON USAGE (ΧΡΗΣΗ ΑΝΘΡΑΚΑ):** Εμφανίζει πληροφορίες σχετικά με τις εκτιμώμενες χρήσεις άνθρακα σε kg. Αποτελεί αριθμητική εκτίμηση και όχι πραγματική τιμή μέτρησης. Αυτή η εκτίμηση πραγματοποιείται χωρίς επιλογές.

**COST SAVINGS (ΕΞΟΙΚΟΝΟΜΗΣΗ):** Προβάλλει την εξοικονόμηση ηλεκτρικού σε ισορροπία.

**CARBON CONVERT SETTING (ΡΥΘΜΙΣΗ ΜΕΤΑΤΡΟΠΗΣ ΑΝΘΡΑΚΑ):** Ρυθμίζει τον παράγοντα αποτυπώματος άνθρακα στον υπολογισμό εξοικονόμησης άνθρακα. Η αρχική αυτή ρύθμιση βασίζεται στις οδηγίες του OECD (Έκδοση 2008).

**CURRENCY SETTING (ΡΥΘΜΙΣΗ ΝΟΜΙΣΜΑΤΟΣ):** Εμφανίζει την τιμή του ηλεκτρικού ρεύματος σε 6 νομισματικές μονάδες.

**CURRENCY CONVERT SETTING (ΡΥΘΜΙΣΗ ΜΕΤΑΤΡΟΠΗΣ ΝΟΜΙΣΜΑΤΟΣ):** Εμφανίζει την εξοικονόμηση ηλεκτρικού ρεύματος σε kW/ώρα (Το νόμισμα των Η.Π.Α. είναι από προεπιλογή).

**ΣΗΜΕΙΩΣΗ:** Η αρχική ρύθμιση αυτού του μοντέλου είναι Νόμισμα = US\$ και η ρύθμιση Μετατροπής νομίσματος = \$0,11. Μπορείτε να αλλάξετε αυτή τη ρύθμιση χρησιμοποιώντας το μενού ECO information (Πληροφορίες σχετικά με την οικονομική λειτουργία).

Αν θέλετε να χρησιμοποιήσετε τη Γαλλική ρύθμιση, ακολουθήστε τα παρακάτω βήματα:

1. Ανοίξτε το μενού πατώντας το κουμπί Menu (Μενού) και επιλέξτε το μενού ECO information (Πληροφορίες σχετικά με την οικονομική λειτουργία) χρησιμοποιώντας το κουμπί "LEFT" (ΑΡΙΣΤΕΡΑ) ή "RIGHT" (ΔΕΞΙΑ).
2. Επιλέξτε το στοιχείο CURRENCY SETTING (ΡΥΘΜΙΣΗ ΝΟΜΙΣΜΑΤΟΣ) πατώντας το κουμπί "UP" (ΕΠΑΝΩ) ή "DOWN" (ΚΑΤΩ).
3. Το γαλλικό νόμισμα είναι το ευρώ (€). Μπορείτε να προσαρμόσετε τη ρύθμιση νομίσματος στο εικονίδιο Ευρώ (€) από δολάριο ΗΠΑ (\$) χρησιμοποιώντας το κουμπί "LEFT" (ΑΡΙΣΤΕΡΑ) ή "RIGHT" (ΔΕΞΙΑ) στο στοιχείο CURRENCY SETTING (ΡΥΘΜΙΣΗ ΝΟΜΙΣΜΑΤΟΣ).
4. Επιλέξτε το στοιχείο CURRENCY CONVERT SETTING (ΡΥΘΜΙΣΗ ΜΕΤΑΤΡΟΠΗΣ ΝΟΜΙΣΜΑΤΟΣ) πατώντας το κουμπί "UP" (ΕΠΑΝΩ) ή "DOWN" (ΚΑΤΩ).

Αυτή η αρχική ρύθμιση Euro (€) βασίζεται στα στοιχεία του OECD για τη Γερμανία (Έκδοση 2007).

Παρακαλώ ελέγξτε την απόδειξη των γαλλικών τιμών ηλεκτρικού ρεύματος ή τα στοιχεία OECD για τη Γαλλία.

Η γαλλική τιμή του OECD (Έκδοση 2007) ήταν €0.12.

5. Ρυθμίστε το στοιχείο CURRENCY CONVERT SETTING (ΡΥΘΜΙΣΗ ΜΕΤΑΤΡΟΠΗΣ ΝΟΜΙΣΜΑΤΟΣ) χρησιμοποιώντας το κουμπί "LEFT" (ΑΡΙΣΤΕΡΑ) ή "RIGHT" (ΔΕΞΙΑ).



## Πληροφορίες

Παρέχει πληροφορίες σχετικά με την τρέχουσα ανάλυση και τεχνικά στοιχεία, συμπεριλαμβανομένου του προκαθορισμένου χρονισμού που χρησιμοποιείται και των οριζόντων και των κάθετων συχνοτήτων. Υποδεικνύει το μοντέλο και τους αριθμούς σειράς της οθόνης σας.

## Προειδοποίηση OSD

Τα προειδοποιητικά μενού OSD εξαφανίζονται με το πάτημα του πλήκτρου EXIT.

**NO SIGNAL (ΔΕΝ ΥΠΑΡΧΕΙ ΣΗΜΑ):** Αυτή η λειτουργία δίνει μια προειδοποίηση όταν δεν υπάρχει Σήμα Οριζόντιου ή Κάθετου Συγχρονισμού. Αφού θέσετε τον υπολογιστή σε λειτουργία ή όταν αλλάξει το σήμα εισόδου, θα εμφανιστεί το παράθυρο **No Signal (Δεν υπάρχει σήμα)**.

**RESOLUTION NOTIFIER (ΓΝΩΣΤΟΠΟΙΗΣΗ ΑΝΑΛΥΣΗΣ):** Αυτή η λειτουργία προειδοποιεί αν χρησιμοποιείται ανάλυση διαφορετική από τη βέλτιστη ανάλυση. Όταν θέσετε τον υπολογιστή σε λειτουργία ή όταν υπάρξει αλλαγή στην είσοδο σήματος ή το σήμα εικόνας δεν έχει την κατάλληλη ανάλυση, θα εμφανιστεί το παράθυρο **Resolution Notifier** (Γνωστοποίηση Ανάλυσης). Αυτή η λειτουργία μπορεί να απενεργοποιηθεί από το MENOY Tools (Εργαλεία).

**OUT OF RANGE (ΕΚΤΟΣ ΠΕΡΙΟΧΗΣ):** Αυτή η λειτουργία προτείνει τις βέλτιστες τιμές ανάλυσης και ρυθμού ανανέωσης. Αφού θέσετε τον υπολογιστή σε λειτουργία ή όταν υπάρξει αλλαγή στο σήμα εισόδου ή αν το σήμα εικόνας δεν έχει το σωστό χρονισμό, θα εμφανιστεί το μενού **Out Of Range (Εκτός Περιοχής)**.

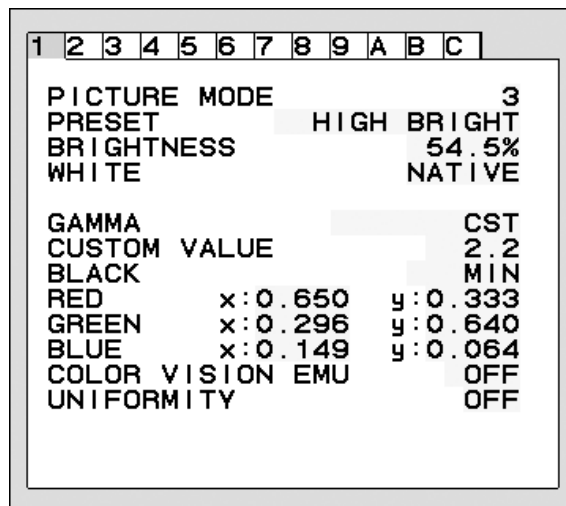
Εάν χρειάζεστε λεπτομερείς πληροφορίες σχετικά με τα πλήκτρα ελέγχου, χρησιμοποιήστε το μενού ADVANCED OSD (OSD ΓΙΑ ΠΡΟΧΩΡΗΜΕΝΟΥΣ).

# Χρήση της PICTURE MODE (ΛΕΙΤΟΥΡΓΙΑ ΕΙΚΟΝΑΣ)

Επιλέξτε τη λειτουργία Εικόνας που είναι καταλληλότερη για τον τύπο περιεχομένου που προβάλλεται.

Υπάρχουν διάφοροι τύποι λειτουργίας (sRGB, REC-Bt709, HIGH BRIGHT, FULL, DICOM SIM., PROGRAMMABLE).

- Κάθε PICTURE MODE (ΛΕΙΤΟΥΡΓΙΑ ΕΙΚΟΝΑΣ) περιλαμβάνει τις ρυθμίσεις BRIGHTNESS (ΦΩΤΕΙΝΟΤΗΤΑ), AUTO BRIGHTNESS (ΑΥΤΟΜΑΤΗ ΦΩΤΕΙΝΟΤΗΤΑ), WHITE (ΛΕΥΚΟ), Color Gamut (Χρωματική γκάμα), GAMMA (ΓΑΜΜΑ), BLACK (ΜΑΥΡΟ), UNIFORMITY (ΟΜΟΙΟΜΟΡΦΙΑ), COLOR VISION EMU (ΕΞΟΜΟΙΩΣΗ ΕΜΦΑΝΙΣΗΣ ΧΡΩΜΑΤΟΣ), METAMERISM (ΜΕΤΑΜΕΡΙΣΜΟΣ), RESPONSE IMPROVE (ΒΕΛΤΙΩΣΗ ΑΠΟΚΡΙΣΗΣ), AMBIENT LIGHT COMP (ΑΝΤΙΣΤΑΘΜΙΣΗ ΦΩΤΙΣΜΟΥ ΠΕΡΙΒΑΛΛΟΝΤΟΣ), (6-AXIS ADJUST (ΡΥΘΜΙΣΗ 6 ΑΞΟΝΩΝ)). Μπορείτε να αλλάξετε αυτές τις ρυθμίσεις στο προηγμένο μενού της Καρτέλας 1.



## Ο τύπος του στοιχείου PRESET (ΠΡΟΕΠΙΛΟΓΗ) για το PICTURE MODE (ΛΕΙΤΟΥΡΓΙΑ ΕΙΚΟΝΑΣ)

PRESET (ΠΡΟΚΑΘΟΡΙΣΜΟΣ)	ΣΚΟΠΟΣ
sRGB	Πρότυπη χρωματική περιοχή που χρησιμοποιείται για το Διαδίκτυο, τα λειτουργικά συστήματα Windows και τις ψηφιακές φωτογραφικές μηχανές. Προτεινόμενη ρύθμιση για γενική διαχείριση χρωμάτων.
REC-Bt709	Ρύθμιση χρώματος για τηλεόραση υψηλής ευκρίνειας.
HIGH BRIGHT (ΥΨΗΛΗ ΦΩΤΕΙΝΟΤΗΤΑ)	Μέγιστο επίπεδο φωτεινότητας.
FULL (ΠΛΗΡΗΣ)	Γκάμα φυσικού χρώματος οθόνης. Κατάλληλη για χρήση με εφαρμογές που διαχειρίζονται χρώματα. Χρησιμοποιήστε το προφίλ χρώματος ICC που περιλαμβάνεται στο παρεχόμενο CD-ROM.
DICOM SIM.	Ιατρικές ρυθμίσεις για απεικόνιση ακτινογραφιών. Ρύθμιση που συμμορφώνεται με το πρότυπο DICOM για τη λειτουργία προτύπου κλίμακας του γκριζου (GSDF).
PROGRAMMABLE (ΠΡΟΓΡΑΜΜΑΤΙΖΟΜΕΝΟ)	Για το λογισμικό "MultiProfiler" στις ρυθμίσεις της Βαθμονόμησης του Hardware από το λογισμικό NEC Display Solutions (οι ρυθμίσεις προβολής στην οθόνη (OSD) όταν είναι ενεργοποιημένη η OSD PROG. SETTING (ΠΡΟΓΡΑΜΜΑΤΙΖΟΜΕΝΗ ΡΥΘΜΙΣΗ OSD) Καρτέλα 7 του μενού για προχωρημένους).

- ΣΗΜΕΙΩΣΗ:**
- Όταν η επιλεγμένη PICTURE MODE (ΛΕΙΤΟΥΡΓΙΑ ΕΙΚΟΝΑΣ) είναι διαφορετική από το προφίλ χρώματος ICC του υπολογιστή σας, ίσως παρουσιαστεί ανακριβής αναπαραγωγή χρωμάτων.
  - Το λογισμικό MultiProfiler, το οποίο σχεδιάστηκε από την NEC Display Solutions, συστήνεται ανεπιφύλακτα για την παροχή εκτεταμένων λειτουργιών διαχείρισης χρωμάτων, όπως η Εξομείωση προφίλ ICC και η Εξομείωση εκτυπωτή.
  - Όταν η PICTURE MODE (ΛΕΙΤΟΥΡΓΙΑ ΕΙΚΟΝΑΣ) είναι κλειδωμένη, εμφανίζεται στην οθόνη η ένδειξη "PICTURE MODE IS LOCKED" (Η ΛΕΙΤΟΥΡΓΙΑ ΕΙΚΟΝΑΣ ΕΙΝΑΙ ΚΛΕΙΔΩΜΕΝΗ). Για να ξεκλειδώσετε τις ρυθμίσεις PICTURE MODE (ΛΕΙΤΟΥΡΓΙΑ ΕΙΚΟΝΑΣ), πιέστε ταυτόχρονα τα πλήκτρα "SELECT" (ΕΠΙΛΟΓΗ) και "UP" (ΠΑΝΩ).

# OSD για προχωρημένους

Αν χρειάζεστε λεπτομερείς πληροφορίες για τα πλήκτρα ελέγχου, χρησιμοποιήστε το μενού για προχωρημένους. Υπάρχουν 2 τρόποι για να εισέλθετε στο μενού για προχωρημένους.

## Μέθοδος 1:

### <Για πρόσβαση στο μενού για προχωρημένους>

- Πιέστε το πλήκτρο Menu (Μενού) για πρόσβαση στο μενού του OSD. Χρησιμοποιήστε τα μπροστινά πλήκτρα για να κινηθεί ο δρομέας στην επιλογή ADVANCED SETTING (ΡΥΘΜΙΣΗ ΓΙΑ ΠΡΟΧΩΡΗΜΕΝΟΥΣ) στα συστήματα ελέγχου χρώματος. Πατήστε το κουμπί INPUT για να ανοίξετε το μενού οθόνης Για προχωρημένους.

### <Για έξοδο από το μενού για προχωρημένους>

- Πιέστε το πλήκτρο EXIT (ΕΞΟΔΟΣ).

## Μέθοδος 2:

### <Για πρόσβαση στο μενού για προχωρημένους>

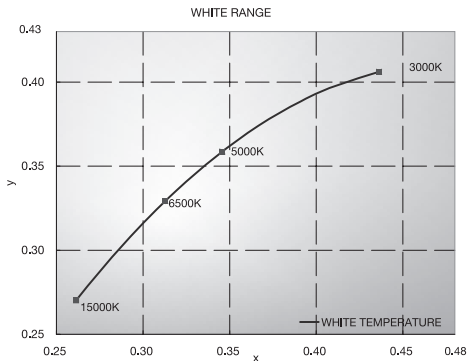
- Θέστε την οθόνη εκτός λειτουργίας.
- Θέστε την οθόνη σε λειτουργία πιέζοντας ταυτόχρονα τα πλήκτρα "POWER" (ΛΕΙΤΟΥΡΓΙΑ) και "INPUT/SELECT" (ΕΙΣΟΔΟΣ/ΕΠΙΛΟΓΗ) για τουλάχιστον ένα δευτερόλεπτο. Στη συνέχεια, πιέστε τα πλήκτρα ελέγχου (EXIT (ΕΞΟΔΟΣ), LEFT (ΑΡΙΣΤΕΡΑ), RIGHT (ΔΕΞΙΑ), UP (ΠΑΝΩ), DOWN (ΚΑΤΩ)).
- Το μενού οθόνης Για προχωρημένους εμφανίζεται. Αυτό το μενού είναι μεγαλύτερο από τον κανονικό OSD.

### <Για έξοδο από το μενού για προχωρημένους>

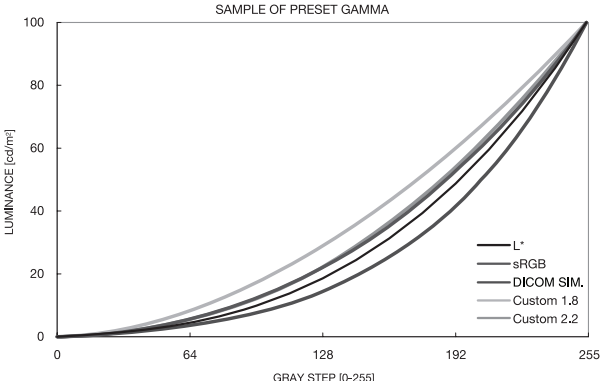
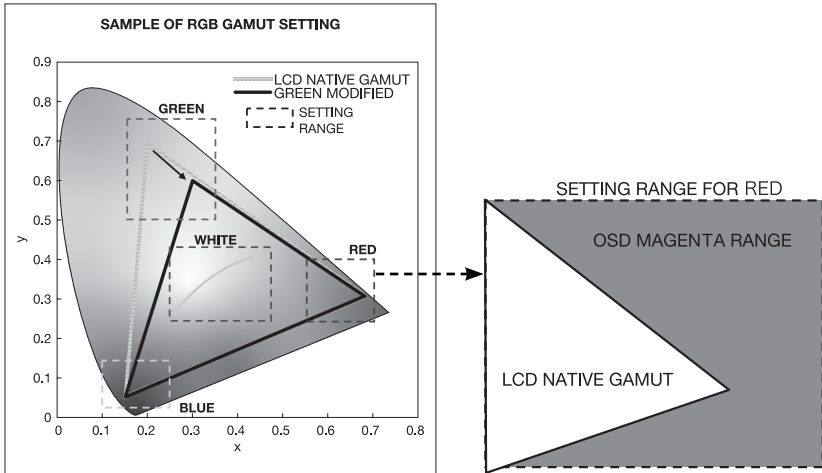
- Σβήστε και κάντε επανεκκίνηση της οθόνης.

Για να κάνετε κάποια ρύθμιση, βεβαιωθείτε ότι είναι επιλεγμένη η ετικέτα, έπειτα πιέστε το πλήκτρο "SELECT" (ΕΠΙΛΟΓΗ).

Για να μετακινηθείτε σε μια άλλη καρτέλα, πιέστε το πλήκτρο "EXIT" (ΕΞΟΔΟΣ) και μετά το δεξί ή αριστερό πλήκτρο για να επισημάνετε μια άλλη καρτέλα.

Καρτέλα 1	PICTURE MODE (ΛΕΙΤΟΥΡΓΙΑΣ ΕΙΚΟΝΑΣ)	Επιλέγει τη λειτουργία PICTURE MODE (ΛΕΙΤΟΥΡΓΙΑΣ ΕΙΚΟΝΑΣ), ένα από 1 έως 5.
	PRESET (ΠΡΟΚΑΘΟΡΙΣΜΟΣ)	Ρυθμίζει τη λειτουργία PICTURE MODE PRESET (ΠΡΟΚΑΘΟΡΙΣΜΟΣ ΛΕΙΤΟΥΡΓΙΑΣ ΟΘΟΝΗΣ) από τον τύπο PRESET (ΠΡΟΚΑΘΟΡΙΣΜΟΣ) (βλ. σελίδα 17).
	BRIGHTNESS*1 (ΦΩΤΕΙΝΟΤΗΤΑ)	Ρυθμίζει τη συνολική εικόνα και τη φωτεινότητα του φόντου της οθόνης. Πιέστε το "ΑΡΙΣΤΕΡΑ" ή "ΔΕΞΙΑ" για να κάνετε τη ρύθμιση.
	WHITE (ΛΕΥΚΟ)	Ρυθμίζει το λευκό χρώμα μέσω της θερμοκρασίας ή μέσω της ρύθμισης xy. Μια χαμηλότερη θερμοκρασία χρώματος κάνει την οθόνη κοκκινωπή και μια υψηλότερη θερμοκρασία δίνει στην οθόνη μπλε απόχρωση. Το δυνατότερο x δίνει στην οθόνη κόκκινη απόχρωση, ενώ το δυνατότερο y δίνει πράσινη απόχρωση, και το αδύναμο xy της δίνει μπλε και άσπρη απόχρωση. 

\*1 Το στοιχείο αυτό δεν επαναφέρεται μέσω της επιλογής FACTORY PRESET (ΕΡΓΟΣΤΑΣΙΑΚΕΣ ΡΥΘΜΙΣΕΙΣ) (Καρτέλα 7), όταν η AUTO BRIGHTNESS (ΑΥΤΟΜΑΤΗ ΦΩΤΕΙΝΟΤΗΤΑ) είναι ενεργοποιημένη (ON).

<p>GAMMA (ΓΑΜΜΑ)</p>	<p>Σας επιτρέπει να επιλέξετε χειροκίνητα το επίπεδο φωτεινότητας της κλίμακας γκρι. Υπάρχουν πέντε επιλογές: sRGB, L Star, DICOM SIM., PROGRAMMABLE (ΠΡΟΓΡΑΜΜΑΤΙΖΟΜΕΝΟ) και CUSTOM (ΠΡΟΣΑΡΜΟΣΜΕΝΟ).</p> <p>sRGB: Ρύθμιση GAMMA (ΓΑΜΜΑ) για sRGB.</p> <p>L Star: Ρύθμιση GAMMA (ΓΑΜΜΑ) για χώρο χρώματος Lab.</p> <p>DICOM SIM.: Το DICOM GSDF (Λειτουργία προτύπου κλίμακας του γκριζου) χρησιμοποιείται κυρίως για ιατρική απεικόνιση.</p> <p>PROGRAMMABLE (ΠΡΟΓΡΑΜΜΑΤΙΖΟΜΕΝΟ): Μπορείτε να αλλάξετε τις ρυθμίσεις στις προτιμήσεις σας κάνοντας λήψη του λογισμικού της εφαρμογής. Μπορείτε να το επιλέξετε όταν το στοιχείο PICTURE MODE (ΛΕΙΤΟΥΡΓΙΑ ΕΙΚΟΝΑΣ) είναι PROGRAMMABLE (ΠΡΟΓΡΑΜΜΑΤΙΖΟΜΕΝΟ).</p> <p>CUSTOM (ΠΡΟΣΑΡΜΟΣΜΕΝΟ): Το στοιχείο CUSTOM VALUE (ΠΡΟΣΑΡΜΟΣΜΕΝΗ ΤΙΜΗ) μπορεί να ρυθμιστεί όταν έχει επιλεγθεί η επιλογή CUSTOM (ΠΡΟΣΑΡΜΟΣΜΕΝΟ) ως ρύθμιση της GAMMA SELECTION (ΕΠΙΛΟΓΗΣ ΓΑΜΜΑ).</p> <p>CUSTOM VALUE (ΠΡΟΣΑΡΜΟΣΜΕΝΗ ΤΙΜΗ): Η τιμή γάμμα επιλέγεται μεταξύ των τιμών 0,5 έως 4,0, σε βήματα του 0,1.</p> 
<p>BLACK (ΜΑΥΡΟ)</p>	<p>Προσαρμόζει τη φωτεινότητα του μαύρου. Όταν οι επιλεγμένες ρυθμίσεις είναι πολύ χαμηλές για να εμφανιστούν, η ενδεικτική λυχνία του OSD θα πάρει πορφυρή απόχρωση.</p>
<p>RED (ΚΟΚΚΙΝΟ) GREEN (ΠΡΑΣΙΝΟ) BLUE (ΜΠΛΕ)</p>	<p>Προσαρμόζει τη γκάμα χρώματος. Όταν οι επιλεγμένες ρυθμίσεις βρίσκονται εκτός της γκάμας της οθόνης LCD, η ενδεικτική λυχνία στο OSD θα πάρει πορφυρή απόχρωση.</p> 
<p>PRINT EMU (ΠΡΟΣΟΜ. ΕΚΤΥΠΩΣΗΣ)</p>	<p>Προεπισκόπηση προσομοίωσης εκτύπωσης από το "MultiProfiler". Πρέπει να επιλέξετε "PROGRAMMABLE" [ΠΡΟΓΡΑΜΜΑΤΙΖΟΜΕΝΗ] στην επιλογή PICTURE MODE (ΛΕΙΤΟΥΡΓΙΑ ΕΙΚΟΝΑΣ). Το PRINT MENU (ΜΕΝΟΥ ΕΚΤΥΠΩΣΗΣ) εμφανίζεται όταν η OSD PROG. SETTING (ΠΡΟΓΡΑΜΜΑΤΙΖΟΜΕΝΗ ΡΥΘΜΙΣΗ OSD) Καρτέλα 7 είναι ON (ΕΝΕΡΓΟΠΟΙΗΜΕΝΗ).</p>
<p>COLOR VISION EMU (ΕΞΟΜΟΙΩΣΗ ΕΜΦΑΝΙΣΗΣ ΧΡΩΜΑΤΟΣ)</p>	<p>Πραγματοποιεί προεπισκόπηση των πιο συνηθισμένων τύπων ανεπάρκειας όρασης στους ανθρώπους και βοηθά στην αξιολόγηση του τρόπου που αντιλαμβάνονται τα χρώματα όσοι άνθρωποι έχουν ανεπάρκεια όρασης. Η προεπισκόπηση αυτή είναι διαθέσιμη σε τέσσερις λειτουργίες: Οι τύποι P (Protanopia), D (Deutanopia) και T (Tritanopia) εξομοιώνουν την διχρωματοψία και η κλίμακα του γκριζου χρησιμοποιείται για την αξιολόγηση ευκρίνειας αντίθεσης.</p> <p>ΣΗΜΕΙΩΣΗ: Ανάλογα με την όραση του χρήστη, συμπεριλαμβανομένων όσων έχουν ανεπαρκή αντίληψη των χρωμάτων, υπάρχει ποικιλία χρωματισμού της οθόνης.</p> <p>Η εξομοίωση χρησιμοποιείται για προβολή σε χρήστες με ανεπάρκεια αντίληψης των χρωμάτων. Στην πραγματικότητα, δεν βλέπουν αυτό. Η εξομοίωση αποτελεί αναπαραγωγή των χρωμάτων τύπου P, τύπου D ή τύπου T. Οι άνθρωποι με ελαφρά ανεπάρκεια αντίληψης των χρωμάτων σε λίγο δεν θα έχουν καμία διαφορά στην προβολή με εκείνους με φυσιολογική αντίληψη των χρωμάτων.</p>

	UNIFORMITY (ΟΜΟΙΟΜΟΡΦΙΑ)	Αυτή η λειτουργία αντισταθμίζει ηλεκτρονικά τις μικρές μεταβολές της ομοιομορφίας του λευκού, καθώς και τις χρωματικές αποκλίσεις που μπορεί να εμφανιστούν στην οθόνη. Αυτές οι μεταβολές είναι χαρακτηριστικό της τεχνολογίας των οθονών LCD. Αυτή η λειτουργία βελτιώνει το χρώμα και εξομαλύνει την ομοιομορφία της φωτεινότητας της οθόνης. ΣΗΜΕΙΩΣΗ: Χρησιμοποιώντας τη λειτουργία UNIFORMITY (ΟΜΟΙΟΜΟΡΦΙΑ) μειώνεται συνολικά το μέγιστο σημείο φωτεινότητας της οθόνης. Εάν επιθυμείτε περισσότερο φωτισμό στην απόδοση ομοιομορφίας της οθόνης, τότε θα πρέπει να απενεργοποιήσετε τη λειτουργία UNIFORMITY (ΟΜΟΙΟΜΟΡΦΙΑ). Ο υψηλός αριθμός παράγει καλύτερο αποτέλεσμα, αλλά μπορεί επίσης να μειώσει τη ρύθμιση CONTRAST RATIO (ΑΝΑΛΟΓΙΑ ΑΝΤΙΘΕΣΗΣ). Όταν εμφανίζεται BRIGHTNESS (ΦΩΤΕΙΝΟΤΗΤΑ) σε ματζέντα, η ρύθμιση UNIFORMITY (ΟΜΟΙΟΜΟΡΦΙΑ) μειώνεται αυτόματα.
Καρτέλα 2	SHARPNESS (ΕΥΚΡΙΝΕΙΑ)	Αυτή είναι μία ψηφιακή δυνατότητα για διατήρηση καθαρής εικόνας σε όλους τους χρονισμούς σήματος. Ρυθμίζει συνεχώς για τη διατήρηση έντονης ή απαλής εικόνας ανάλογα με την προτίμησή σας και ρυθμίζεται ανεξάρτητα ανάλογα με τους διάφορους χρονισμούς. Πιέστε το πλήκτρο "LEFT" (ΑΡΙΣΤΕΡΑ) ή "RIGHT" (ΔΕΞΙΑ) για να κάνετε τη ρύθμιση.
	RESPONSE IMPROVE (ΒΕΛΤΙΩΣΗ ΑΠΟΚΡΙΣΗΣ)	Ενεργοποιεί ή απενεργοποιεί τη λειτουργία Response Improve (Βελτίωση Απόκρισης). Η Βελτίωση Απόκρισης μπορεί να μειώσει τη θόλωση που συμβαίνει σε μερικές κινούμενες εικόνες.
	ECO MODE (ΟΙΚΟΝΟΜΙΚΗ ΛΕΙΤΟΥΡΓΙΑ)	Μειώνει την ποσότητα της ενέργειας που καταναλώνεται, μειώνοντας το επίπεδο φωτεινότητας. OFF (ΑΠΕΝΕΡΓΟΠΟΙΗΣΗ): Καμία λειτουργία. MODE1 (ΛΕΙΤΟΥΡΓΙΑ 1): Μειώνει τη μέγιστη δυνατή φωτεινότητα έως μέχρι περίπου 200 cd/m <sup>2</sup> . MODE2 (ΛΕΙΤΟΥΡΓΙΑ 2): Μειώνει τη μέγιστη δυνατή φωτεινότητα έως μέχρι περίπου 100 cd/m <sup>2</sup> .
	AUTO BRIGHTNESS (ΑΥΤΟΜΑΤΗ ΦΩΤΕΙΝΟΤΗΤΑ)	AUTO BRIGHTNESS (ΑΥΤΟΜΑΤΗ ΦΩΤΕΙΝΟΤΗΤΑ) έχει δύο ρυθμίσεις. Συνιστάται η επιλογή "OFF" (ΑΠΕΝΕΡΓΟΠΟΙΗΣΗ) για βέλτιστη αναπαραγωγή χρωμάτων. OFF (ΑΠΕΝΕΡΓΟΠΟΙΗΣΗ): Καμία λειτουργία. ON (ΕΝΕΡΓΟΠΟΙΗΣΗ): Ρυθμίζει αυτόματα την φωτεινότητα, ανιχνεύοντας το επίπεδο φωτεινότητας του περιβάλλοντός σας και ρυθμίζοντας την οθόνη στην καλύτερη τιμή BRIGHTNESS (ΦΩΤΕΙΝΟΤΗΤΑ). Παρακαλούμε να ανατρέξετε στη Σελίδα 30 για πλήρεις πληροφορίες σχετικά με την "Αυτόματη ρύθμιση της φωτεινότητας". Σημείωση: Μην καλύπτετε τον αισθητήρα περιβαλλοντικής φωτεινότητας (αισθητήρας φωτισμού περιβάλλοντος).
	METAMERISM	Βελτιώνει την προσαρμογή λευκού σημείου όταν η οθόνη χρησιμοποιείται δίπλα δίπλα με τυπική γκάμα χρώματος οθόνης. Η λειτουργία αυτή αντισταθμίζει τον ελάχιστο διαφορετικό τρόπο με τον οποίο αντιλαμβάνεται ο άνθρωπος τα χρώματα σε σύγκριση με το επιστημονικό εργαλείο που χρησιμοποιείται για τη ρύθμιση της οθόνης κατά τη βαθμονόμηση. Αυτή η λειτουργία πρέπει να είναι απενεργοποιημένη σε εφαρμογές όπου το χρώμα έχει μεγάλη σημασία.
	AMBIENT LIGHT COMP. (ΑΝΤΙΣΤΑΘΜΙΣΗ ΦΩΤΙΣΜΟΥ ΠΕΡΙΒΑΛΛΟΝΤΟΣ)	Η ρύθμιση φωτεινότητας εξαρτάται από την αντιστάθμιση του φωτισμού του περιβάλλοντος. Αυτή η ρύθμιση επηρεάζει κυρίως την ασπρόμαυρη αναπαραγωγή. ΣΗΜΕΙΩΣΗ: Ο αισθητήρας φωτισμού περιβάλλοντος μετράει τη φωτεινότητα του περιβάλλοντος όταν η οθόνη είναι σε λειτουργία και επηρεάζει τις ρυθμίσεις εικόνας και ποιότητας χρώματος. ΣΗΜΕΙΩΣΗ: Μην καλύπτετε τον αισθητήρα περιβαλλοντικής φωτεινότητας (αισθητήρας φωτισμού περιβάλλοντος).
	(6 - AXIS ADJUST) (ΡΥΘΜΙΣΗ 6 ΑΞΟΝΩΝ)	HUE (ΑΠΟΧΡΩΣΗ): Ρυθμίζει την απόχρωση κάθε χρώματος* <sup>2</sup> . Η αλλαγή στο χρώμα θα εμφανιστεί στην οθόνη και οι μπάρες χρώματος στο μενού θα δείξουν την τιμή της ρύθμισης. SATURATION (ΚΟΡΕΣΜΟΣ): Ρυθμίζει το βάθος κάθε χρώματος* <sup>2</sup> . Πιέστε το πλήκτρο "RIGHT" (ΔΕΞΙΑ) και θα αυξηθεί η ένταση του χρώματος. OFFSET (ΜΕΤΑΤΟΠΙΣΗ): Ρυθμίζει την φωτεινότητα κάθε χρώματος* <sup>2</sup> . Πιέστε το πλήκτρο "RIGHT" (ΔΕΞΙΑ) και θα αυξηθεί η φωτεινότητα του χρώματος. * <sup>2</sup> : ΚΟΚΚΙΝΟ, ΚΙΤΡΙΝΟ, ΠΡΑΣΙΝΟ, ΚΥΑΝΟ, ΜΠΛΕ και ΜΑΤΖΕΝΤΑ.
SHORTCUT CUSTOM (ΠΡΟΣΑΡΜΟΓΗ ΣΥΝΤΟΜΕΥΣΗΣ)	Μπορείτε να επιλέξετε τη λειτουργία PICTURE MODE (ΛΕΙΤΟΥΡΓΙΑ ΕΙΚΟΝΑΣ) που εμφανίζεται στο μενού συντόμευσης PICTURE MODE (ΛΕΙΤΟΥΡΓΙΑ ΕΙΚΟΝΑΣ).	
Καρτέλα 3	DIGITAL LONG CABLE (ΜΑΚΡΥ ΚΑΛΩΔΙΟ ΨΗΦΙΑΚΟΥ ΣΗΜΑΤΟΣ) (μόνο είσοδος DVI/HDMI)	Αντισταθμίζει την υποβάθμιση της ποιότητας εικόνας, χρησιμοποιώντας ένα μακρύ καλώδιο. Μικρότερος αριθμός παράγει λιγότερη αντιστάθμιση.
Καρτέλα 4	AUTO ADJUST* <sup>1</sup> (ΑΥΤΟΜΑΤΗ ΡΥΘΜΙΣΗ) (ΜΟΝΟ ΑΝΑΛΟΓΙΚΗ ΕΙΣΟΔΟΣ)	Ρυθμίζει αυτόματα τη Θέση της Εικόνας, το H.SIZE (ΟΡΙΖΟΝΤΙΟ ΜΕΓΕΘΟΣ) και τη FINE (ΜΙΚΡΟΡΥΘΜΙΣΗ). Πιέστε το πλήκτρο "SELECT" (ΕΠΙΛΟΓΗ) για να ενεργοποιήσετε την Αυτόματη Ρύθμιση. Χρησιμοποιήστε το δοκιμαστικό διάγραμμα, το οποίο περιλαμβάνεται στο παρεχόμενο CD-ROM.
	AUTO CONTRAST* <sup>1</sup> (ΑΥΤΟΜΑΤΗ ΑΝΤΙΘΕΣΗ) (ΜΟΝΟ ΑΝΑΛΟΓΙΚΗ ΕΙΣΟΔΟΣ)	Ρυθμίζει την εικόνα που εμφανίζεται για μη συμβατικά σήματα εισόδου εικόνας. Για να ρυθμίσετε, πιέστε το "SELECT" (ΕΠΙΛΟΓΗ). Για οποιαδήποτε ρύθμιση η εικόνα πρέπει να έχει λευκά τμήματα.
	CONTRAST (ΑΝΤΙΘΕΣΗ) (ΜΟΝΟ ΑΝΑΛΟΓΙΚΗ ΕΙΣΟΔΟΣ)	Ρυθμίζει τη φωτεινότητα και την αντίθεση της οθόνης σε σχέση με το φόντο. Πιέστε το πλήκτρο "LEFT" (ΑΡΙΣΤΕΡΑ) ή "RIGHT" (ΔΕΞΙΑ) για προσαρμογή.

\*1 Το στοιχείο αυτό δεν επαναφέρεται μέσω της επιλογής FACTORY PRESET (ΕΡΓΟΣΤΑΣΙΑΚΕΣ ΡΥΘΜΙΣΕΙΣ) (Καρτέλα 7).

	BLACK LEVEL (ΔΙΑΒΑΘΜΙΣΗ ΜΑΥΡΟΥ) (ΜΟΝΟ ΑΝΑΛΟΓΙΚΗ ΕΙΣΟΔΟΣ)	Ρυθμίζει το επίπεδο του μαύρου RGB, μέσω επιπέδου σήματος εισόδου.
	VIDEO LEVEL (ΕΠΙΠΕΔΟ ΒΙΝΤΕΟ) (ΜΟΝΟ ΕΙΣΟΔΟ HDMI)	NORMAL (ΚΑΝΟΝΙΚΗ): Για ρύθμιση υπολογιστή: Εμφανίζει όλα τα σήματα εισόδου βημάτων 0-255. EXPAND (ΕΠΕΚΤΑΣΗ): Για ρύθμιση οπτικοακουστικού εξοπλισμού. Επεκτείνει τα σήματα εισόδου από 16-235 βήματα σε 0-255 βήματα. AUTO (ΑΥΤΟΜΑΤΗ): Αυτόματη ρύθμιση ανάλογα με το σήμα εισόδου.
Καρτέλα 5	H.POSITION (ΟΡΙΖΟΝΤΙΑ ΘΕΣΗ)	Ελέγχει την Οριζόντια Θέση της Εικόνας μέσα στην επιφάνεια απεικόνισης της οθόνης LCD. Πιέστε το πλήκτρο "LEFT" (ΑΡΙΣΤΕΡΑ) ή "RIGHT" (ΔΕΞΙΑ) για να ρυθμίσετε.
	V.POSITION (ΚΑΘΕΤΗ ΘΕΣΗ)	Ελέγχει την Κάθετη Θέση της Εικόνας μέσα στην επιφάνεια απεικόνισης της οθόνης LCD. Πιέστε το πλήκτρο "LEFT" (ΑΡΙΣΤΕΡΑ) ή "RIGHT" (ΔΕΞΙΑ) για να ρυθμίσετε.
	H.SIZE (ΟΡΙΖΟΝΤΙΟ ΜΕΓΕΘΟΣ) (Μόνο αναλογική είσοδος)	Ρυθμίζει το οριζόντιο μέγεθος της οθόνης. Στην περίπτωση που η λειτουργία "AUTO ADJUST" (ΑΥΤΟΜΑΤΗ ΡΥΘΜΙΣΗ) δεν σας προσφέρει τα αποτελέσματα που επιθυμείτε ως προς τις ρυθμίσεις της εικόνας, μπορείτε να τη ρυθμίσετε περαιτέρω χρησιμοποιώντας τη λειτουργία "H.SIZE" (ΟΡΙΖΟΝΤΙΟ ΜΕΓΕΘΟΣ) ή "V.SIZE" (ΚΑΘΕΤΟ ΜΕΓΕΘΟΣ) (ρολόι κουκίδας). Για το σκοπό αυτό μπορεί να χρησιμοποιηθεί το μοτίβο της δοκιμής Moiré. Η λειτουργία αυτή μπορεί να μεταβάλλει το πλάτος της εικόνας. Χρησιμοποιήστε το Μενού LEFT/RIGHT (ΑΡΙΣΤΕΡΑ/ΔΕΞΙΑ) για να κεντράρετε την εικόνα στην οθόνη. Αν οι ρυθμίσεις H.SIZE (ΟΡΙΖΟΝΤΙΟ ΜΕΓΕΘΟΣ) V.SIZE (ΚΑΘΕΤΟ ΜΕΓΕΘΟΣ) δεν έχουν βαθμονομηθεί σωστά, θα εμφανίζονται κατακόρυφες ζώνες. Η εικόνα θα πρέπει να είναι ομοιογενής.
	FINE (ΜΙΚΡΟΡΥΘΜΙΣΗ) (Μόνο αναλογική είσοδος)	Βελτιώνεται η εστίαση, η ευκρίνεια και η σταθερότητα της εικόνας κατά την αύξηση ή μείωση αυτής της ρύθμισης. Στην περίπτωση που η λειτουργία "AUTO ADJUST" (ΑΥΤΟΜΑΤΗ ΡΥΘΜΙΣΗ) δεν σας προσφέρει τα αποτελέσματα που επιθυμείτε ως προς τις ρυθμίσεις της εικόνας, μπορείτε να τη ρυθμίσετε περαιτέρω χρησιμοποιώντας τη λειτουργία "FINE" (ΜΙΚΡΟΡΥΘΜΙΣΗ). Για το σκοπό αυτό μπορεί να χρησιμοποιηθεί το μοτίβο της δοκιμής Moiré. Αν οι τιμές για τη FINE (ΜΙΚΡΟΡΥΘΜΙΣΗ) δεν έχουν βαθμονομηθεί σωστά, στην οθόνη θα εμφανίζονται οριζόντιες γραμμές. Η εικόνα θα πρέπει να είναι ομοιογενής.
	H. RESOLUTION (ΟΡΙΖΟΝΤΙΑ ΑΝΑΛΥΣΗ)	Μπορείτε να ρυθμίσετε το οριζόντιο μέγεθος αυξάνοντας ή μειώνοντας την τιμή αυτής της ρύθμισης. Πιέστε το δεξί πλήκτρο για να μεγαλώσετε το πλάτος της εικόνας στην οθόνη. Πιέστε το αριστερό πλήκτρο για να μικρύνετε το πλάτος της εικόνας στην οθόνη.
	V.RESOLUTION (ΚΑΘΕΤΗ ΑΝΑΛΥΣΗ)	Μπορείτε να ρυθμίσετε το κάθετο μέγεθος αυξάνοντας ή μειώνοντας την τιμή αυτής της ρύθμισης. Πιέστε το δεξί πλήκτρο για να μεγαλώσετε το ύψος της εικόνας στην οθόνη. Πιέστε το αριστερό πλήκτρο για να μικρύνετε το ύψος της εικόνας στην οθόνη.
	EXPANSION (ΜΕΓΕΘΥΝΣΗ)	Ρυθμίζει τη μέθοδο εστίασης. FULL (ΠΛΗΡΗΣ): Η εικόνα μεγεθύνεται σε πλήρη οθόνη, ανεξάρτητα από την ανάλυση. ASPECT (ΑΝΑΛΟΓΙΑ ΕΜΦΑΝΙΣΗΣ): Η εικόνα μεγεθύνεται χωρίς να μεταβληθεί η αναλογία πλάτους-ύψους. OFF (ΑΝΕΝΕΡΓΗ): Η εικόνα δεν μεγεθύνεται.
	OVER SCAN (ΥΠΕΡΒΟΛΙΚΗ ΣΑΡΩΣΗ) (ΜΟΝΟ ΕΙΣΟΔΟΣ HDMI)	Ορισμένοι μορφότυποι εικόνας μπορεί να απαιτούν διαφορετικές λειτουργίες σάρωσης για καλύτερη εμφάνιση της εικόνας. ON (ΕΝΕΡΓΟΠΟΙΗΣΗ): Το μέγεθος της εικόνας είναι μεγαλύτερο από αυτό που μπορεί να προβληθεί. Η άκρη της εικόνας θα εμφανιστεί κομμένη. Στην οθόνη θα προβληθεί περίπου το 95% της εικόνας. OFF (ΑΠΕΝΕΡΓΟΠΟΙΗΣΗ): Το μέγεθος της εικόνας παραμένει μέσα στην περιοχή προβολής. Στην οθόνη προβάλλεται ολόκληρη η εικόνα. AUTO (ΑΥΤΟΜΑΤΗ): Αυτόματη ρύθμιση.
	SIDE BORDER COLOR (ΧΡΩΜΑ ΠΛΕΥΡΙΚΟΥ ΠΕΡΙΘΩΡΙΟΥ)	Ρυθμίζει το χρώμα των πλευρικών μαύρων ράβδων ανάμεσα σε μαύρο και άσπρο.

\*1 Το στοιχείο αυτό δεν επαναφέρεται μέσω της επιλογής FACTORY PRESET (ΕΡΓΟΣΤΑΣΙΑΚΕΣ ΡΥΘΜΙΣΕΙΣ) (Καρτέλα 7).

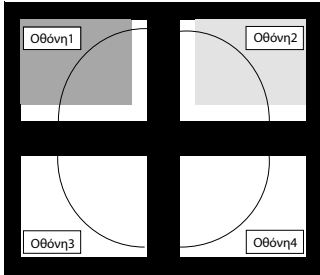
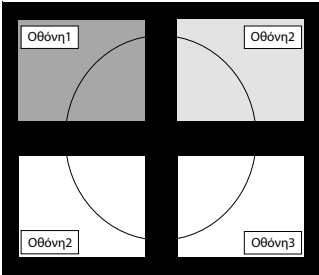
Καρτέλα 6	VIDEO DETECT*1 (ΑΝΙΧΝΕΥΣΗ ΟΠΤΙΚΟΥ ΣΗΜΑΤΟΣ)	Επιλέγει τη μέθοδο ανίχνευσης σήματος εικόνας όταν είναι συνδεδεμένοι περισσότεροι από ένας υπολογιστές. Πιέστε το ΑΡΙΣΤΕΡΟ ή το ΔΕΞΙ πλήκτρο για να επιλέξετε. FIRST (ΠΡΩΤΟΣ): Όταν το τρέχον σήμα εισόδου βίντεο δεν υπάρχει, τότε η οθόνη αναζητά σήμα βίντεο από την άλλη θύρα (-ες) εισόδου βίντεο. Εάν το σήμα βίντεο υπάρχει σε μια άλλη θύρα, τότε η οθόνη αλλάζει αυτόματα τη θύρα εισόδου βίντεο με τη νέα πηγή εισόδου βίντεο. Η οθόνη δεν θα αναζητήσει άλλα σήματα βίντεο, όταν η τρέχουσα πηγή βίντεο υπάρχει. LAST (ΤΕΛΕΥΤΑΙΟΣ): Όταν η οθόνη προβάλλει ένα σήμα απ την τρέχουσα πηγή και μία νέα δευτερεύουσα πηγή παρέχεται στην οθόνη, τότε η οθόνη θα μεταβεί αυτόματα στη νέα πηγή βίντεο. Όταν το τρέχον σήμα εισόδου βίντεο δεν υπάρχει, τότε η οθόνη αναζητά σήμα βίντεο από την άλλη θύρα εισόδου βίντεο. Εάν το σήμα βίντεο υπάρχει σε μια άλλη θύρα, τότε η οθόνη αλλάζει αυτόματα τη θύρα (-ες) εισόδου βίντεο με τη νέα πηγή εισόδου βίντεο. NONE (ΚΑΝΕΝΑΣ): Η Οθόνη δεν θα αναζητήσει την άλλη θύρα εισόδου οπτικού σήματος αν δεν τεθεί σε λειτουργία.
	OFF TIMER (ΧΡΟΝΟΔΙΑΚΟΠΤΗΣ ΑΠΕΝΕΡΓΟΠΟΙΗΣΗΣ)	Η οθόνη τίθεται αυτόματα εκτός λειτουργίας έπειτα από τον προκαθορισμένο χρόνο από την έναρξη λειτουργίας με τη λειτουργία ON/OFF (ΕΝΤΟΣ/ΕΚΤΟΣ ΛΕΙΤΟΥΡΓΙΑΣ). Όταν έχετε επιλέξει "ON" (ΕΝΕΡΓΟΠΟΙΗΣΗ), πιέστε "SELECT" (ΕΠΙΛΟΓΗ) και το πλήκτρο "LEFT" (ΑΡΙΣΤΕΡΑ) ή "RIGHT" (ΔΕΞΙΑ) για να ρυθμίσετε. Πριν από την απενεργοποίηση, εμφανίζεται ένα μήνυμα στην οθόνη που ρωτά το χρήστη αν θέλει να καθυστερήσει το σβήσιμο κατά 60 δευτερόλεπτα. Πατήστε οποιοδήποτε πλήκτρο OSD για να καθυστερήσετε το χρόνο απενεργοποίησης.
	POWER SAVE TIMER (ΧΡΟΝΟΔΙΑΚΟΠΤΗΣ ΕΞΟΙΚΟΝΟΜΗΣΗΣ ΕΝΕΡΓΕΙΑΣ)	ON (ΕΝΕΡΓΟΠΟΙΗΣΗ): Η οθόνη αλλάζει αυτόματα σε λειτουργία ON (ΕΝΕΡΓΟΠΟΙΗΣΗ) μετά από 2 ώρες συνεχούς ανυπαρξίας σήματος βίντεο. OFF (ΑΠΕΝΕΡΓΟΠΟΙΗΣΗ): Η οθόνη δεν αλλάζει αυτόματα σε λειτουργία OFF (ΑΠΕΝΕΡΓΟΠΟΙΗΣΗ) σε περίπτωση ανυπαρξίας σήματος βίντεο.
	OFF MODE (ΛΕΙΤΟΥΡΓΙΑ ΑΠΕΝΕΡΓΟΠΟΙΗΣΗΣ)	Το Ευφυές Σύστημα Διαχείρισης της Ενέργειας επιτρέπει στην οθόνη να μεταβεί σε μια κατάσταση λειτουργίας με εξοικονόμηση ενέργειας, μετά από κάποιο χρονικό διάστημα αδράνειας. Η OFF MODE (ΛΕΙΤΟΥΡΓΙΑ ΑΠΕΝΕΡΓΟΠΟΙΗΣΗΣ) έχει τέσσερις ρυθμίσεις. OFF (ΑΠΕΝΕΡΓΟΠΟΙΗΣΗ): Η οθόνη δεν μεταβαίνει σε κατάσταση εξοικονόμησης ενέργειας όταν υπάρχει απώλεια του σήματος εισόδου. STANDARD (ΤΥΠΙΚΗ): Η οθόνη μεταβαίνει αυτόματα σε κατάσταση εξοικονόμησης ενέργειας όταν υπάρχει απώλεια του σήματος εισόδου. ADVANCED (ΓΙΑ ΠΡΟΧΩΡΗΜΕΝΟΥΣ): Το κύκλωμα ανίχνευσης σήματος λειτουργεί πάντα. Η επαναφορά στην κανονική λειτουργία γίνεται πιο γρήγορα από ό,τι στη λειτουργία STANDARD (ΒΑΣΙΚΗ). Η κατανάλωση ισχύος είναι μεγαλύτερη από ό,τι στη λειτουργία STANDARD (ΒΑΣΙΚΗ). ΣΗΜΕΙΩΣΗ: Όταν έχετε ρυθμίσει σε STANDARD (ΒΑΣΙΚΗ), εάν η εικόνα δεν εμφανίζεται ξανά, ενώ έχει γίνει επανεκκίνηση του σήματος, μεταβείτε στη ρύθμιση ADVANCED (ΓΙΑ ΠΡΟΧΩΡΗΜΕΝΟΥΣ). OPTION (ΕΠΙΛΟΓΗ): Η οθόνη μεταβαίνει αυτόματα σε κατάσταση εξοικονόμησης ενέργειας όταν ο φωτισμός του περιβάλλοντος πέφτει κάτω από το επίπεδο που καθορίστηκε από το χρήστη.
	OFF MODE SETTING (ΡΥΘΜΙΣΗ ΕΚΤΟΣ ΛΕΙΤΟΥΡΓΙΑΣ)	Ρυθμίζει την τιμή ILLUMINANCE (ΦΩΤΙΣΜΟΥ) για την κατάσταση OFF MODE (ΕΚΤΟΣ ΛΕΙΤΟΥΡΓΙΑΣ). Εμφανίζει τη φωτεινότητα.
	LED BRIGHTNESS*1 (ΦΩΤΕΙΝΟΤΗΤΑ ΕΝΔΕΙΚΤΙΚΗΣ ΛΥΧΝΙΑΣ)	Ελέγχει τη φωτεινότητα της ενδεικτικής λυχνίας ισχύος στην οθόνη.
	LED COLOR*1 (ΧΡΩΜΑ ΕΝΔΕΙΚΤΙΚΗΣ ΛΥΧΝΙΑΣ)	Εναλλάσσει το χρώμα της ενδεικτικής λυχνίας ισχύος του μπροστινού μέρους σε μπλε ή πράσινο.
Καρτέλα 7	LANGUAGE*1 (ΓΛΩΣΣΑ)	Τα μενού ελέγχου OSD υπάρχουν σε εννιά γλώσσες. Πιέστε το πλήκτρο "LEFT" (ΑΡΙΣΤΕΡΑ) ή "RIGHT" (ΔΕΞΙΑ) για να επιλέξετε.
	OSD H.POSITION (ΟΡΙΖΟΝΤΙΑ ΘΕΣΗ ΤΟΥ OSD)	Μπορείτε να επιλέξετε την περιοχή της οθόνης στην οποία θέλετε να εμφανίζεται η εικόνα ελέγχου του OSD. Επιλέγοντας OSD Location (Θέση OSD), έχετε τη δυνατότητα να ρυθμίσετε χειροκίνητα τη θέση του μενού ελέγχου OSD ΑΡΙΣΤΕΡΑ ή ΔΕΞΙΑ.
	OSD V.POSITION (ΚΑΘΕΤΗ ΘΕΣΗ ΤΟΥ OSD)	Μπορείτε να επιλέξετε την περιοχή της οθόνης στην οποία θέλετε να εμφανίζεται η εικόνα ελέγχου του OSD. Επιλέγοντας OSD Location (Θέση OSD), έχετε τη δυνατότητα να ρυθμίσετε χειροκίνητα τη θέση του μενού ελέγχου OSD πάνω ή κάτω.
	OSD TURN OFF (ΑΠΕΝΕΡΓΟΠΟΙΗΣΗ OSD)	Το μενού ελέγχου OSD θα παραμείνει ενεργό για όσο χρονικό διάστημα το χρησιμοποιείτε. Μπορείτε να επιλέξετε το χρονικό διάστημα αναμονής της οθόνης, ύστερα από το τελευταίο πάτημα κάποιου πλήκτρου, για να κλείσει το μενού ελέγχου του OSD. Οι εργοστασιακές προεπιλογές είναι μεταξύ 10-120 δευτερολέπτων σε διαστήματα 5 δευτερολέπτων.

\*1 Το στοιχείο αυτό δεν επαναφέρεται μέσω της επιλογής FACTORY PRESET (ΕΡΓΟΣΤΑΣΙΑΚΕΣ ΡΥΘΜΙΣΕΙΣ) (Καρτέλα 7).



	OSD LOCK OUT*1 (ΚΛΕΙΔΩΜΑ ΤΟΥ OSD)	Αυτό το πλήκτρο ελέγχου απαγορεύει την πρόσβαση σε όλες τις λειτουργίες ελέγχου OSD. Όταν επιχειρήσετε να ενεργοποιήσετε τα πλήκτρα ελέγχου του OSD ενώ αυτό είναι κλειδωμένο, θα εμφανιστεί μία οθόνη που θα σας ενημερώνει ότι τα πλήκτρα ελέγχου OSD έχουν κλειδωθεί. Υπάρχουν τρεις τύποι για το OSD LOCK OUT (ΚΛΕΙΔΩΜΑ OSD): OSD LOCK OUT (ΚΛΕΙΔΩΜΑ OSD) χωρίς έλεγχο: Για να ενεργοποιήσετε τη λειτουργία κλειδώματος του OSD, πιέστε το πλήκτρο SELECT (ΕΠΙΛΟΓΗ), στη συνέχεια πιέστε το ΔΕΞΙ πλήκτρο και κρατήστε τα πατημένα ταυτόχρονα. Για να απενεργοποιήσετε τη λειτουργία κλειδώματος του OSD, πιέστε το πλήκτρο SELECT (ΕΠΙΛΟΓΗ), στη συνέχεια πιέστε το ΔΕΞΙ πλήκτρο και κρατήστε τα πατημένα ταυτόχρονα ενώ βρίσκεστε στο μενού OSD. Δεν μπορείτε να ρυθμίσετε κανένα πλήκτρο ελέγχου όσο το μενού είναι κλειδωμένο. OSD LOCK OUT (ΚΛΕΙΔΩΜΑ OSD) με πλήκτρα ελέγχου BRIGHTNESS (ΦΩΤΕΙΝΟΤΗΤΑ) και VOLUME (ΕΝΤΑΣΗ ΗΧΟΥ): Για να ενεργοποιήσετε τη λειτουργία κλειδώματος του OSD, πιέστε το πλήκτρο SELECT (ΕΠΙΛΟΓΗ), στη συνέχεια πιέστε το ΑΡΙΣΤΕΡΟ και το ΚΑΤΩ πλήκτρο και κρατήστε τα πατημένα ταυτόχρονα. Για να απενεργοποιήσετε τη λειτουργία κλειδώματος του OSD, πιέστε το πλήκτρο SELECT (ΕΠΙΛΟΓΗ), στη συνέχεια πιέστε το ΑΡΙΣΤΕΡΟ και το ΚΑΤΩ πλήκτρο και κρατήστε τα πατημένα ταυτόχρονα ενώ βρίσκεστε στο μενού OSD. Στη λειτουργία κλειδώματος, είναι δυνατή η ρύθμιση των στοιχείων BRIGHTNESS (ΦΩΤΕΙΝΟΤΗΤΑ) και VOLUME (ΕΝΤΑΣΗ ΗΧΟΥ). CUSTOM (ΠΡΟΣΑΡΜΟΣΜΕΝΟ): Πιέστε τα πλήκτρα RESET (ΕΠΑΝΑΦΟΡΑ) και EXIT (ΕΞΟΔΟΣ) για να μπείτε στο μενού CUSTOM (ΠΡΟΣΑΡΜΟΣΜΕΝΟ). Επιλέξτε ENABLE (ΕΝΕΡΓΟΠΟΙΗΣΗ) ή DISABLE (ΑΠΕΝΕΡΓΟΠΟΙΗΣΗ) για τις επιλογές POWER KEY (ΠΛΗΚΤΡΟ ΕΝΕΡΓΟΠΟΙΗΣΗΣ), INPUT SEL (ΕΠΙΛΟΓΗ ΚΑΤΑΧΩΡΗΣΗΣ), HOT KEY (BRIGHTNESS & VOLUME) (ΠΛΗΚΤΡΟ ΑΜΕΣΗΣ ΕΝΕΡΓΟΠΟΙΗΣΗΣ (ΦΩΤΕΙΝΟΤΗΤΑ & ΕΝΤΑΣΗ ΗΧΟΥ)), PICTURE MODE (ΛΕΙΤΟΥΡΓΙΑ ΕΙΚΟΝΑΣ), WARNING (ΠΡΟΕΙΔΟΠΟΙΗΣΗ), RESOLUTION NOTIFIER/OSD LOCK OUT (ΥΠΗΡΕΣΙΑ ΓΝΩΣΤΟΠΟΙΗΣΗΣ ΑΝΑΛΥΣΗΣ/ΚΛΕΙΔΩΜΑ OSD). Για να απενεργοποιήσετε τη λειτουργία κλειδώματος του OSD, πιέστε τα πλήκτρα RESET (ΕΠΑΝΑΦΟΡΑ) και EXIT (ΕΞΟΔΟΣ) για να εμφανιστεί η προειδοποίηση LOCK OUT (ΚΛΕΙΔΩΜΑΤΟΣ). Πατήστε SELECT (ΕΠΙΛΟΓΗ), SELECT (ΕΠΙΛΟΓΗ), <, >, <, >, EXIT (ΕΞΟΔΟΣ).
	OSD TRANSPARENCY (ΔΙΑΦΑΝΕΙΑ OSD)	Ρυθμίζει τη διαφάνεια του OSD MENU (ΜΕΝΟΥ OSD).
	OSD COLOR*1 (ΧΡΩΜΑ OSD)	Οι επιλογές "Tag window frame color" (Χρώμα πλαισίου παραθύρου καρτέλας), "Item select color" (Επιλεγμένο χρώμα στοιχείου) και "Adjust window frame color" (Ρύθμιση χρώματος πλαισίου παραθύρου) μπορούν να αλλάξουν.
	OSD PROG. SETTING (ΠΡΟΓΡΑΜΜΑΤΙΖΟΜΕΝΗ ΡΥΘΜΙΣΗ OSD)	Εάν είναι επιλεγμένο το ON (ΕΝΕΡΓΟΠΟΙΗΜΕΝΟ), οι ρυθμίσεις προβολής στην οθόνη (OSD) εμφανίζονται για το στοιχείο PROGRAMMABLE (ΠΡΟΓΡΑΜΜΑΤΙΖΟΜΕΝΕΣ) στο PRESET (ΠΡΟΕΠΙΛΟΓΗ) Καρτέλα 1.
	BOOT LOGO*1 (ΛΟΓΟΤΥΠΟ ΕΚΚΙΝΗΣΗΣ)	Το λογότυπο της NEC εμφανίζεται για λίγο αμέσως μετά την ενεργοποίηση της οθόνης. Μπορείτε να ενεργοποιήσετε ή να απενεργοποιήσετε αυτή τη λειτουργία από το OSD. Σημείωση: Εάν συνεχίζετε να πιέζετε το πλήκτρο "EXIT" (ΕΞΟΔΟΣ) ενώ εμφανίζεται το λογότυπο της NEC, θα εμφανιστεί το μενού BOOT LOGO (ΛΟΓΟΤΥΠΟ ΕΚΚΙΝΗΣΗΣ). Μπορείτε να απενεργοποιήσετε τη ρύθμιση BOOT LOGO (ΛΟΓΟΤΥΠΟ ΕΚΚΙΝΗΣΗΣ).
	SIGNAL INFORMATION*1 (ΠΛΗΡΟΦΟΡΙΕΣ ΣΗΜΑΤΟΣ)	Οι πληροφορίες για το σήμα μπορούν να εμφανιστούν στη γωνία της οθόνης. Οι πληροφορίες σήματος μπορούν να είναι "ON (ΕΝΕΡΓΟ)/OFF (ΑΝΕΝΕΡΓΟ)".
	RESOLUTION NOTIFIER*1 (ΥΠΗΡΕΣΙΑ ΓΝΩΣΤΟΠΟΙΗΣΗΣ ΑΝΑΛΥΣΗΣ)	Αν επιλέξετε ON (ΕΝΕΡΓ.), εμφανίζεται ένα μήνυμα στην οθόνη μετά από 30 δευτερόλεπτα, το οποίο σας ειδοποιεί ότι η ανάλυση δεν είναι η βέλτιστη.
	HOT KEY*1 (ΠΛΗΚΤΡΟ ΑΜΕΣΗΣ ΛΕΙΤΟΥΡΓΙΑΣ)	Όταν αυτή η λειτουργία είναι ενεργοποιημένη, τότε η φωτεινότητα μπορεί να ρυθμιστεί χωρίς τη μεσολάβηση του μενού OSD χρησιμοποιώντας τα πλήκτρα στο μπροστινό μέρος. Το πλήκτρο "LEFT" (ΑΡΙΣΤΕΡΑ) ή "RIGHT" (ΔΕΞΙΑ) ρυθμίζουν το επίπεδο της φωτεινότητας. Όταν αυτή η λειτουργία είναι ρυθμισμένη στη θέση OFF (ΑΠΕΝΕΡΓΟΠΟΙΗΣΗ), ορισμένα πλήκτρα είναι ανενεργά. Δείτε τη σελίδα 11.
	FACTORY PRESET*1 (ΕΡΓΟΣΤΑΣΙΑΚΗ ΡΥΘΜΙΣΗ)	Επιλέγοντας FACTORY PRESET (ΕΡΓΟΣΤΑΣΙΑΚΗ ΡΥΘΜΙΣΗ), μπορείτε να επαναφέρετε όλες τις ρυθμίσεις ελέγχου OSD στις εργοστασιακές ρυθμίσεις. Με την επιλογή του πλήκτρου ελέγχου που θα επαναφερθεί και το πάτημα του πλήκτρου RESET (ΕΠΑΝΑΦΟΡΑ) μπορείτε να επαναφέρετε τις μεμονωμένες ρυθμίσεις.
Καρτέλα 8	VOLUME (ΕΝΤΑΣΗ ΗΧΟΥ)	Ελέγχει την ένταση των ηχείων ή των ακουστικών. Για να σιγήσετε την έξοδο ήχου, πατήστε το κουμπί "RESET" (ΕΠΑΝΑΦΟΡΑ).
	SOUND INPUT (ΕΙΣΟΔΟΣ ΗΧΟΥ) (μόνο είσοδοι HDMI, DisplayPort)	Επιλέγει θύρα εισόδου ήχου, HDMI ή DisplayPort. Είσοδος HDMI: HDMI ή ANALOG (ΑΝΑΛΟΓΙΚΗ). Είσοδος DisplayPort: DP ή ANALOG (ΑΝΑΛΟΓΙΚΗ).

\*1 Το στοιχείο αυτό δεν επαναφέρεται μέσω της επιλογής FACTORY PRESET (ΕΡΓΟΣΤΑΣΙΑΚΕΣ ΡΥΘΜΙΣΕΙΣ) (Καρτέλα 7).

	AUDIO DELAY (ΚΑΘΥΣΤΕΡΗΣΗ ΗΧΟΥ)	Για να συγχρονίσετε ήχους και εικόνες, καθυστερήστε το χρόνο εξόδου ήχου.
	DP EDID SOUND SELECT (ΕΠΙΛΟΓΗ ΗΧΟΥ DP EDID)	Όταν επιλεγεί το OFF (ΑΠΕΝΕΡΓ), το σήμα DisplayPort δεν εκπέμπει κανέναν ήχο. Μπορείτε να επιλέξετε "OFF" (ΑΠΕΝΕΡΓ), όταν τα σήματα DisplayPort δεν βελτιστοποιούνται στη φυσική ανάλυση.
Καρτέλα 9	TILE MATRIX	<p>Η λειτουργία TILE MATRIX επιτρέπει την εμφάνιση μίας εικόνας σε πολλαπλές οθόνες. Αυτή η λειτουργία μπορεί να χρησιμοποιηθεί με έως και 25 οθόνες (5 κάθετα και 5 οριζόντια). Η χρήση της λειτουργίας TILE MATRIX απαιτεί την αποστολή του σήματος εξόδου του υπολογιστή μέσω ενός ενισχυτή διανομής σε κάθε οθόνη.</p> <p>Η MONITOR (ΟΡΙΖΟΝΤΙΑ ΟΘΟΝΗ): Επιλέξτε τον αριθμό των οριζόντιων οθονών.  V MONITOR (ΚΑΘΕΤΗ ΟΘΟΝΗ): Επιλέξτε τον αριθμό των οριζόντιων οθονών.  MONITOR No (ΑΡ. ΟΘΟΝΩΝ): Επιλέξτε μια θέση για επέκταση της οθόνης.  TILE COMP: Λειτουργεί ταυτόχρονα με το TILE MATRIX για αντιστάθμιση του πλάτους των δακτυλίων ώστε να εμφανίζεται με ακρίβεια η εικόνα.  Tile Comp με 4 οθόνες (η μαύρη περιοχή απεικονίζει τα πλαίσια οθόνης):</p> <div style="display: flex; justify-content: space-around; align-items: center;"> <div style="text-align: center;">  <p>Tile Comp OFF (ΑΠΕΝΕΡΓΟΠΟΙΗΜΕΝΗ)</p> </div> <div style="text-align: center;">  <p>Tile Comp ON (ΕΝΕΡΓΟΠΟΙΗΜΕΝΗ)</p> </div> </div>
Καρτέλα A	ROTATION (ΠΕΡΙΣΤΡΟΦΗ)	OSD (ΜΕΝΟΥ ΟΘΟΝΗΣ): LANDSCAPE (ΟΡΙΖΟΝΤΙΟΣ ΠΡΟΣΑΝΑΤΟΛΙΣΜΟΣ): Εμφανίστε το μενού οθόνης σε λειτουργία οριζόντιου προσανατολισμού. PORTRAIT (ΚΑΤΑΚΟΡΥΦΟΣ ΠΡΟΣΑΝΑΤΟΛΙΣΜΟΣ): Εμφανίστε το μενού οθόνης σε λειτουργία κατακόρυφου προσανατολισμού. PICTURE (ΕΙΚΟΝΑ): OFF (ΑΠΕΝΕΡΓ): Η εικόνα του παραθύρου δεν περιστρέφεται. ON (ΕΝΕΡΓ.): Η εικόνα του παραθύρου περιστρέφεται πάντα.
	DDC/CI	Αυτή η λειτουργία επιτρέπει την ενεργοποίηση ή την DISABLE (ΑΠΕΝΕΡΓΟΠΟΙΗΣΗ) της λειτουργίας DDC/CI.
	SCREEN SAVER (ΠΡΟΣΤΑΣΙΑ ΟΘΟΝΗΣ)	Χρησιμοποιήστε την SCREEN SAVER (ΠΡΟΣΤΑΣΙΑ ΟΘΟΝΗΣ) για να ελαττώσετε τον κίνδυνο δημιουργίας παραμονής ειδώλου. MOTION (ΚΙΝΗΣΗ) (Προεπιλογή ΑΠΕΝΕΡΓΟΠΟΙΗΣΗ): Η εικόνα της οθόνης κινείται περιοδικά σε 4 κατευθύνσεις με σκοπό τη μείωση του κινδύνου διατήρησης της εικόνας. Ο χρονισμός για την ΚΙΝΗΣΗ μπορεί να ρυθμιστεί έτσι ώστε η εικόνα της οθόνης να κινείται σε χρονικά διαστήματα από 10 έως 900 δευτερόλεπτα. Ο χρονισμός ρυθμίζεται σε διαστήματα των 10 δευτερολέπτων. OPTION (ΕΠΙΛΟΓΗ) (Προεπιλογή ΜΕΙΩΜΕΝΗ): Υπάρχουν δύο προαιρετικές επιλογές. REDUCED (ΜΕΙΩΜΕΝΗ): Μείωση της εικόνας της οθόνης στο 95% του μεγέθους και περιοδική μεταφορά σε 4 κατευθύνσεις. Η οθόνη μπορεί να φαίνεται λιγότερο ευκρινής από ότι συνήθως. Η πλήρης εικόνα εμφανίζεται στην οθόνη. ΣΗΜΕΙΩΣΗ: Ορισμένα σήματα εισόδου ενδέχεται να μην υποστηρίζονται από τη λειτουργία REDUCED (ΜΕΙΩΜΕΝΗ). FULL (ΠΛΗΡΗΣ): Ρύθμιση της εικόνας της οθόνης στη θέση ΠΛΗΡΗΣ και περιοδική μεταφορά σε 4 κατευθύνσεις. Η εικόνα της οθόνης βγαίνει έξω από την περιοχή της οθόνης προς την κατεύθυνση όπου μετατίθεται, έτσι ώστε ένα μέρος τις εικόνας μπορεί να εμφανίζεται κομμένη. ΣΗΜΕΙΩΣΗ: Η λειτουργία SCREEN SAVER (ΠΡΟΣΤΑΣΙΑ ΟΘΟΝΗΣ) λειτουργεί όταν η επιλογή ENABLE (ΕΝΕΡΓΟΠΟΙΗΣΗ) είναι OFF (ΑΠΕΝΕΡΓΟΠΟΙΗΣΗ) στη λειτουργία TILE MATRIX (ΚΑΤΑΚΟΡΥΦΗ ΠΑΡΑΘΕΣΗ).
	BLANK SIGNAL SKIP (ΠΑΡΑΛΕΙΨΗ ΚΕΝΟΥ ΣΗΜΑΤΟΣ)	Παράλειψη εισόδων χωρίς σήμα κατά την αλλαγή σήματος εισόδου με το πλήκτρο INPUT (ΕΙΣΟΔΟΣ).

\*1 Το στοιχείο αυτό δεν επαναφέρεται μέσω της επιλογής FACTORY PRESET (ΕΡΓΟΣΤΑΣΙΑΚΕΣ ΡΥΘΜΙΣΕΙΣ) (Καρτέλα 7).

	INPUT SETTING* <sup>1</sup> (ΡΥΘΜΙΣΗ ΕΙΣΟΔΟΥ) (Μόνο αναλογική είσοδος)	Video Band Width (Εύρος ζώνης βίντεο): Μείωση των επιπέδων οπτικού "θορύβου" του σήματος εισόδου. Όσο μεγαλύτερος είναι ο αριθμός, τόσο μεγαλύτερο και το αποτέλεσμα μείωσης του θορύβου. Πατήστε "ΑΡΙΣΤΕΡΑ" ή "ΔΕΞΙΑ" για να επιλέξετε. Clamp position (Θέση σφικτήρα): Η λειτουργία της οθόνης σας με μη τυπικό χρονοισμό ενδέχεται να κάνει τις εικόνες να φαίνονται πιο σκοτεινές από το φυσιολογικό ή να παρουσιάζουν παραμόρφωση χρωμάτων. Η χρήση του ελεγκτηρίου θέσης σφικτήρα θα προσαρμόσει τις εικόνες στη φυσιολογική τους κατάσταση.
Καρτέλα Β	CARBON SAVINGS (ΕΞΟΙΚΟΝΟΜΗΣΗ ΑΝΘΡΑΚΑ)	Προβάλλει πληροφορίες εκτιμώμενης εξοικονόμησης άνθρακα σε κιλά.
	CARBON USAGE (ΧΡΗΣΗ ΑΝΘΡΑΚΑ)	Εμφανίζει πληροφορίες σχετικά με τις εκτιμώμενες χρήσεις άνθρακα σε kg. Αποτελεί αριθμητική εκτίμηση και όχι πραγματική τιμή μέτρησης. Αυτή η εκτίμηση πραγματοποιείται χωρίς επιλογές.
	COST SAVINGS (ΕΞΟΙΚΟΝΟΜΗΣΗ)	Προβάλλει την εξοικονόμηση ηλεκτρικού σε ισορροπία.
	CARBON CONVERT SETTING (ΡΥΘΜΙΣΗ ΜΕΤΑΤΡΟΠΗΣ ΑΝΘΡΑΚΑ)	Ρυθμίζει τον παράγοντα αποτυπώματος άνθρακα στον υπολογισμό εξοικονόμησης άνθρακα. Η αρχική αυτή ρύθμιση βασίζεται στις οδηγίες του OECD (Έκδοση 2008).
	CURRENCY SETTING* <sup>1</sup> (ΡΥΘΜΙΣΗ ΝΟΜΙΣΜΑΤΟΣ)	Προβάλλει την τιμή του ηλεκτρικού (διαθέσιμη σε 6 νομισματικές μονάδες).
	CURRENCY CONVERT SETTING (ΡΥΘΜΙΣΗ ΜΕΤΑΤΡΟΠΗΣ ΝΟΜΙΣΜΑΤΟΣ)	Ρυθμίζει την ισοδυναμία των τιμών ηλεκτρικού-ηλεκτρικής ενέργειας στον υπολογισμό εξοικονόμησης ηλεκτρικού.
	HOURS RUNNING* <sup>1</sup> (ΩΡΕΣ ΧΡΗΣΗΣ)	Εμφάνιση συνολικού χρόνου λειτουργίας.
Καρτέλα C	INFORMATION* <sup>1</sup> (ΠΛΗΡΟΦΟΡΙΕΣ)	Παρέχει πληροφορίες για την τρέχουσα ανάλυση της οθόνης. Εμφανίζονται επίσης τεχνικά στοιχεία στα οποία περιλαμβάνονται ο χρησιμοποιούμενος προκαθορισμένος χρονοισμός καθώς και η οριζόντια και κατακόρυφη συχνότητα.

\*1 Το στοιχείο αυτό δεν επαναφέρεται μέσω της επιλογής FACTORY PRESET (ΕΡΓΟΣΤΑΣΙΑΚΕΣ ΡΥΘΜΙΣΕΙΣ) (Καρτέλα 7).

# Προδιαγραφές

Προδιαγραφές Οθόνης		MultiSync P212	Σημειώσεις
Μονάδα LCD	Διαγώνια: 54,0 cm Μέγεθος εικόνας: 54,0 cm Εσωτερική ανάλυση (μέτρηση εικονοστοιχείων): 1600 x 1200		Ενεργή μήτρα, τεχνολογία TFT (Thin Film Transistor) οθόνη υγρών κρυστάλλων (LCD), βήμα κουκίδας 0,270 mm, 440 cd/m <sup>2</sup> φωτεινότητα λευκού, λόγος αντίθεσης 1500:1 (τυπικό).
<b>Σήμα Εισόδου</b>			
DisplayPort:	Συνδετήρας DisplayPort:	Ψηφιακό RGB	Εφαρμόζεται σε HDCP
DVI:	DVI-D 24 ακίδων:	Ψηφιακό RGB	DVI (HDCP)
VGA:	Mini D-sub 15 ακίδων:	Αναλογικό RGBSync	0,7 Vp-p/75 ohm Ξεχωριστός συγχρον.TTL επίπεδο Θετικό/Αρνητικό Σύνθετος συγχρον.TTL επίπεδο Θετικό/Αρνητικό
HDMI:	Σύνδεσμος HDMI:	Ψηφιακό RGB	HDMI (HDCP)
Χρώματα Εικόνας		1,073,741,824 (DisplayPort/HDMI 10 bit) 16,777,216 (DVI)	Εξαρτάται από την κάρτα οθόνης που χρησιμοποιείτε.
Περιοχή Συγχρονισμού	Οριζόντια: 31,5 kHz έως 94,0 kHz, 99,5 kHz*2 (Αναλογικό) 31,5 kHz έως 92,0 kHz, 99,5 kHz*2 (Ψηφιακό) Κάθετη: 50 Hz to 85 Hz		Αυτόματα Αυτόματα Αυτόματα
Οπτική Γωνία	Αριστερά/Δεξιά: ±89° (CR > 10) Επάνω/Κάτω: ±89° (CR > 10)		
Χρόνος Διαμόρφωσης Εικόνας		20 ms (Τυπ.)	8 ms (Τυπ. γκρι προς γκρι)
Υποστηριζόμενες αναλύσεις (Μερικά συστήματα ενδέχεται να μην υποστηρίζουν όλους τους αναφερόμενους τρόπους λειτουργίας).		640 x 480*1 στα 60 Hz ως 85 Hz 720 x 400*1 στα 70 Hz ως 85 Hz 800 x 600*1 στα 56 Hz ως 85 Hz 1024 x 768*1 στα 60 Hz ως 85 Hz 1280 x 720*1 στα 50 Hz ως 60 Hz 1280 x 960*1 στα 60 Hz ως 85 Hz 1280 x 1024*1 στα 60 Hz ως 85 Hz 1600 x 1200 στα 60 Hz ως 75 Hz (αναλογικό) 1600 x 1200 στα 60 Hz (ψηφιακό)..... 1200 x 1600 στα 60 Hz	NEC DISPLAY SOLUTIONS συνιστώμενα κείμενα ανάλυση για βέλτιστη απόδοση οθόνης.
Ενεργή Επιφάνεια Οθόνης	Οριζόντια: Ορ.: 432 mm Κάθ.: 324 mm Κάθετα: Ορ.: 324 mm Κάθ.: 432 mm		
USB Hub	I/F: Αναθεώρηση προδιαγραφής USB 3.0 Θύρα: Upstream 1 Downstream 3 Ρεύμα: Μέγιστο 0,9 A ανά θύρα		
<b>ΗΧΟΣ</b>			
Είσοδος AUDIO:	STEREO Mini Jack:	Αναλογικός Ήχος	Stereo L/R 500mV rms 20 Kohm
	Συνδετήρας DisplayPort:	Ψηφιακός ήχος	PCM 2ch 32, 44.1, 48 kHz (16/20/24bit)
	Συνδετήρας HDMI:	Ψηφιακός ήχος	PCM 2ch 32, 44.1, 48 kHz (16/20/24bit)
Εξοδος Ακουστικών:	STEREO Mini Jack:		Σύνθετη αντίσταση ακουστικών 32 Ohm
Ηχεία	Πρακτική Εξοδος Ηχου Ηχείων:	1,0 W + 1,0 W	
Ηλεκτρική Τροφοδοσία		E.P. 100-240 V ~ 50/60 Hz	
Ονομαστική Ένταση Ρεύματος		1,0-0,6 A (με επιλογή)	
Διαστάσεις	Οριζόντια: 466,4 mm (Π) x 374,6 - 524,6 mm (Υ) x 227,6 mm (B) 18,4 ίντσες (Π) x 14,7 - 20,7 ίντσες (Υ) x 9,0 ίντσες (B) Κάθετα: 359,0 mm (Π) x 484,0 - 580,0 mm (Υ) x 227,6 mm (B) 14,1 ίντσες (Π) x 19,1 - 22,8 ίντσες (Υ) x 9,0 ίντσες (B) Προσαρμογή ύψους: 150 mm / 5,9 ίντσες (Οριζόντιος προσανατολισμός) 96 mm / 3,8 ίντσες (Κάθετος προσανατολισμός)		
Βάρος		8,0 kg	
Περιβαλλοντικές συνθήκες	Θερμοκρασία λειτουργίας: 5°C ως 35°C Υγρασία: 20% ως 80% Υψόμετρο: 0 ως 5.000 m Θερμοκρασία αποθήκευσης: -20°C ως 60°C Υγρασία: 10% ως 85% Υψόμετρο: 0 ως 12.192 m		

\*1 Διορθωτικές Αναλύσεις: Όταν εμφανίζονται αναλύσεις στις οποίες ο αριθμός των εικονοστοιχείων (pixels) είναι μικρότερος εκείνων της μονάδας LCD, το κείμενο μπορεί να εμφανίζεται διαφορετικό. Αυτό θεωρείται κανονικό και είναι αναγκαίο για όλες τις σημερινές τεχνολογίες επίπεδης οθόνης κατά την απεικόνιση σε πλήρη οθόνη με μη τυποποιημένες αναλύσεις. Στις τεχνολογίες επίπεδης οθόνης κάθε κουκίδα της οθόνης αντιπροσωπεύει στην πραγματικότητα ένα εικονοστοιχείο και συνεπώς για να επεκτείνετε τις αναλύσεις σε πλήρη οθόνη απαιτείται να γίνει διόρθωση της ανάλυσης.

\*2 Μόνο ανάλυση 1200 x 1600.

**ΣΗΜΕΙΩΣΗ:** Οι τεχνικές προδιαγραφές μπορεί να τροποποιηθούν χωρίς προειδοποίηση.

# Χαρακτηριστικά

**DisplayPort:** Το DisplayPort σχεδιάζεται ώστε να είναι μία έτοιμη μελλοντική διαβαθμιζόμενη λύση για υψηλής απόδοσης δυνατότητα σύνδεσης ψηφιακής οθόνης. Επιτρέπει τις υψηλότερες αναλύσεις, τους ταχύτερους ρυθμούς ανανέωσης και το μεγαλύτερο βάθος χρώματος σε τυπικά καλώδια.

**HDMI:** Το HDMI σχεδιάζεται ώστε να είναι μία έτοιμη μελλοντική διαβαθμιζόμενη λύση για υψηλής απόδοσης δυνατότητα σύνδεσης ψηφιακής οθόνης. Επιτρέπει τις υψηλότερες αναλύσεις, τους ταχύτερους ρυθμούς ανανέωσης και το μεγαλύτερο βάθος χρώματος σε τυπικά καλώδια, ειδικά για οπτικοακουστικό εξοπλισμό.

**DFP(Ψηφιακή Επίπεδη Οθόνη):** Μια ψηφιακή διεπαφή για επίπεδες οθόνες που είναι συμβατές με DVI. Ως μόνο ψηφιακή σύνδεση βασισμένη στο DVI, χρειάζεται μόνο ένας απλός μετασχηματιστής για δυνατότητα σύνδεσης μεταξύ του DFP και άλλως ψηφιακών συνδετήρων βασισμένων στο DVI όπως το DVI και το P&D.

**P&D (Plug and Display):** Το πρότυπο VESA για διεπαφές ψηφιακής επίπεδης οθόνης. Είναι πιο ανθεκτικό από το DFP επειδή επιτρέπει περισσότερες επιλογές μέσω ενός συνδετήρα (επιλογές όπως το USB, η αναλογική εικόνα και IEEE-1394-995). Η επιτροπή VESA έχει αναγνωρίσει ότι το DFP είναι ένα υποσύστημα του P&D. Ως συνδετήρας βασισμένος σε DVI (για τις ακίδες ψηφιακής εισόδου), είναι απαραίτητος μόνο ένας απλός προσαρμογέας για συμβατότητα μεταξύ του P&D και άλλου συνδετήρα βασισμένου σε DVI, όπως ένα DVI και DFP.

**Βάση με Άξονα Περιστροφής:** Επιτρέπει στους χρήστες να προσαρμόζουν την οθόνη προσανατολίζοντάς τη έτσι ώστε να ταιριάζει καλύτερα στην εφαρμογή τους, είτε με οριζόντιο προσανατολισμό για έγγραφα με μεγάλο πλάτος, είτε με κάθετο προσανατολισμό για δυνατότητα προεπισκόπησης πλήρους σελίδας σε μία οθόνη κάθε φορά. Ο κάθετος προσανατολισμός είναι επίσης τέλειος για βιντεοδιάσκεψη πλήρους οθόνης.

**Μειωμένο ίχνος:** Παρέχει την ιδανική λύση σε περιβάλλον με περιορισμό χώρου όπου απαιτείται ανώτερη ποιότητα εικόνας. Το μικρό ίχνος και βάρος της οθόνης καθιστούν εύκολη τη μετακίνησή της.

**Συστήματα Ελέγχου Χρωμάτων:** Σας επιτρέπει να ρυθμίζετε τα χρώματα στην οθόνη σας και να διαμορφώνετε την ακρίβεια των χρωμάτων της οθόνης ανάλογα με τις απαιτήσεις.

**Μήτρα Φυσικών χρωμάτων:** Συνδυάζει έλεγχο χρωμάτων έξι αξόνων και το πρότυπο sRGB. Ο έλεγχος χρώματος έξι αξόνων επιτρέπει τις ρυθμίσεις χρωμάτων μέσω έξι αξόνων (R, G, B, C, M και Y) και όχι μόνο στους τρεις άξονες (R, G και B) που ήταν διαθέσιμοι. Το πρότυπο sRGB παρέχει στην οθόνη ένα ομοιόμορφο προφίλ χρώματος. Έτσι εξασφαλίζεται ότι τα χρώματα που εμφανίζονται στην οθόνη είναι ακριβώς τα ίδια όπως και στην έγχρωμη εκτύπωση (με λειτουργικό σύστημα που υποστηρίζει sRGB και εκτυπωτή sRGB). Αυτή η λειτουργία σας επιτρέπει να ρυθμίζετε τα χρώματα στην οθόνη σας και να διαμορφώνετε την ακρίβεια των χρωμάτων της οθόνης ανάλογα με τις απαιτήσεις.

**OSD (Εμφάνιση στην οθόνη):** Σας παρέχουν δυνατότητα γρήγορης και εύκολης ρύθμισης όλων των παραμέτρων της εικόνας μέσω απλών στη χρήση μενού που εμφανίζονται στην οθόνη.

**Χαρακτηριστικά εργονομικού σχεδιασμού:** Αυξημένη εργονομία για βελτιωμένο περιβάλλον εργασίας, προστασία της υγείας του χρήστη και εξοικονόμηση χρημάτων. Τα παραδείγματα περιλαμβάνουν τα μενού ελέγχου OSD για εύκολη και γρήγορη ρύθμιση εικόνας, κλίση της βάσης για προτιμώμενη οπτική γωνία, μικρό ίχνος και συμμόρφωση με τις οδηγίες MPRII και TCO για μείωση των εκπομπών.

**Plug and Play:** Η λύση της Microsoft® με το λειτουργικό σύστημα Windows® απλοποιεί τη διαμόρφωση και την εγκατάσταση επιτρέποντας στην οθόνη να μεταδίδει τις δυνατότητές της (όπως το μέγεθος της οθόνης και τις συμβατές αναλύσεις) κατευθείαν στον υπολογιστή σας, βελτιώνοντας έτσι αυτόματα την απόδοση της οθόνης.

**Ευφύες Σύστημα Διαχείρισης της Ενέργειας:** Προσφέρει πρωτοποριακές μεθόδους εξοικονόμησης ενέργειας που επιτρέπουν στην οθόνη να αλλάξει σε κατάσταση χαμηλότερης κατανάλωσης ενέργειας όταν είναι ανοιχτή αλλά δεν χρησιμοποιείται, εξοικονομώντας έτσι τα δύο τρίτα από το κόστος της κανονικής κατανάλωσης ενέργειας της οθόνης, μειώνοντας τις εκπομπές ακτινοβολίας καθώς και τα έξοδα κλιματισμού στο χώρο εργασίας.

**Τεχνολογία Πολλαπλής Συχνότητας:** Ρυθμίζει αυτόματα την οθόνη στη συχνότητα σάρωσης της κάρτας οθόνης, απεικονίζοντας έτσι με την απαιτούμενη ανάλυση.

**Δυνατότητα FullScan (Πλήρους Σάρωσης):** Σας παρέχει τη δυνατότητα να χρησιμοποιήσετε ολόκληρη την επιφάνεια της οθόνης στις περισσότερες επιλογές ανάλυσης, αυξάνοντας έτσι σημαντικά το μέγεθος της εικόνας.

**Τεχνολογία Ευρείας Οπτικής Γωνίας:** Ο χρήστης έχει τη δυνατότητα να βλέπει την οθόνη από οποιαδήποτε γωνία (160 μοίρες) και από οποιοδήποτε προσανατολισμό – Κάθετο ή Οριζόντιο. Παρέχει πλήρεις οπτικές γωνίες 178° προς τα πάνω, κάτω, αριστερά ή δεξιά.

**Βασική Διασύνδεση Τοποθέτησης VESA:** Δίνει τη δυνατότητα στους χρήστες να συνδέσουν τις MultiSync οθόνες τους σε κάθε βραχίονα ή άγκιστρο στήριξης τύπου VESA.

**Οπτικός Ελεγκτής:** Πρόκειται για μια πρωτοποριακή οικογένεια λογισμικού, ανεπτυγμένη από την NEC Display Solutions, που παρέχει διαισθητική πρόσβαση σε όλους τους ελεγκτές ρυθμίσεων οθόνης και απομακρυσμένη διάγνωση μέσω διασύνδεσης Windows, βασισμένη στο πρότυπο VESA, DDC/CI. Χρησιμοποιώντας καλώδιο σήματος VGA ή DVI, οι απλοί χρήστες μπορούν να επωφεληθούν από τον Οπτικό Ελεγκτή ή, με το Διαχειριστή Οπτικού Ελεγκτή, μπορεί να μειωθεί το Συνολικό Κόστος Απόκτησης με απομακρυσμένη συντήρηση, διάγνωση και αναφορά πόρων μέσω διαδικτύου.

**No Touch Auto Adjust (Αυτόματη Ρύθμιση Χωρίς Επαφή) (Μόνο αναλογική είσοδος):** Ρυθμίζει αυτόματα την οθόνη στις βέλτιστες ρυθμίσεις κατά την αρχική εγκατάσταση.

**Έλεγχος χρώματος sRGB:** Μια νέα βελτιωμένη λειτουργία διαχείρισης χρωμάτων που επιτρέπει την προσαρμογή των χρωμάτων στις οθόνες των υπολογιστών και στα άλλα περιφερειακά. Το sRGB, το οποίο βασίζεται στον βαθμονομημένο χώρο χρώματος, επιτρέπει την βέλτιστη αναπαράσταση χρώματος και αντίστροφη συμβατότητα με άλλα κοινά πρότυπα χρώματος.

**UNIFORMITY (ΟΜΟΙΟΜΟΡΦΙΑ):** Αυτή η λειτουργία αντισταθμίζει τις μικρές μεταβολές της ομοιομορφίας του λευκού που μπορεί να εμφανιστούν στην οθόνη, βελτιώνει το χρώμα και εξομαλύνει την ομοιομορφία της φωτεινότητας της οθόνης.

**Response Improve (Βελτίωση Απόκρισης):** Βελτιωμένη απόκριση γκρι προς γκρι.

**Ρυθμιζόμενη βάση με δυνατότητα περιστροφής:** Προσθέτει προσαρμοστικότητα στις επιλογές σας θέασης.

**Βάση γρήγορης απελευθέρωσης:** Επιτρέπει τη γρήγορη αφαίρεση.

**Τεχνολογία αυτόματης μείωσης:** Ρυθμίζει αυτόματα το επίπεδο του οπίσθιου φωτισμού, ανάλογα με το επίπεδο φωτισμού του περιβάλλοντος.

**Ο κόμβος USB 3.0** παρέχει εκπληκτικές δυνατότητες στον υπολογιστή σας, συνδέοντάς σας με ψηφιακές κάμερες, σαρωτές και άλλα.

# Εντοπισμός Βλαβών

## Δεν υπάρχει εικόνα

- Το καλώδιο σήματος πρέπει να έχει συνδεθεί σωστά στην κάρτα οθόνης/στον υπολογιστή.
- Η κάρτα οθόνης πρέπει να είναι σωστά τοποθετημένη στην υποδοχή της.
- Η οθόνη δεν υποστηρίζει προσαρμογέα μετατροπής DisplayPort.
- Τόσο ο πρόσθιος διακόπτης λειτουργίας όσο και ο υπολογιστής πρέπει να είναι σε λειτουργία.
- Ελέγξτε για να βεβαιωθείτε ότι έχει επιλεγθεί μία υποστηριζόμενη λειτουργία στην κάρτα οθόνης ή στο σύστημα που χρησιμοποιείται. (Παρακαλούμε συμβουλευτείτε το εγχειρίδιο της κάρτας οθόνης ή του συστήματος για να αλλάξετε τον τρόπο εμφάνισης των γραφικών.)
- Ελέγξτε την οθόνη και την κάρτα οθόνης ως προς τη συμβατότητα και τις προτεινόμενες ρυθμίσεις.
- Ελέγξτε μήπως είναι στραβωμένος ο συνδετήρας του καλωδίου σήματος ή στραβωμένες οι ακίδες του.
- Ελέγξτε την είσοδο σήματος.
- Αν η μπροστινή ενδεικτική λυχνία LED αναβοσβήνει με κίτρινο φως, ελέγξτε την κατάσταση της OFF MODE (ΛΕΙΤΟΥΡΓΙΑΣ ΑΠΕΝΕΡΓΟΠΟΙΗΣΗΣ) (δείτε σελίδα 14).
- Η οθόνη θα τεθεί αυτόματα εκτός λειτουργίας από τη ρύθμιση "POWER SAVE TIMER" (ΧΡΟΝΟΔΙΑΚΟΠΤΗΣ ΕΞΟΙΚΟΝΟΜΗΣΗΣ ΕΝΕΡΓΕΙΑΣ) ή "OFF TIMER" (ΧΡΟΝΟΜΕΤ. ΑΠΕΝΕΡΓΟΠ.) όταν είναι σε λειτουργία. Παρακαλούμε απενεργοποιήστε τις ρυθμίσεις "POWER SAVE TIMER" (ΧΡΟΝΟΔΙΑΚΟΠΤΗΣ ΕΞΟΙΚΟΝΟΜΗΣΗΣ ΕΝΕΡΓΕΙΑΣ) ή "OFF TIMER" (ΧΡΟΝΟΜΕΤ. ΑΠΕΝΕΡΓΟΠ.).
- Όταν χρησιμοποιείτε ένα DVD player ή οποιοδήποτε άλλο τύπο συσκευής υψηλής ευκρίνειας, παρακαλούμε να μην χρησιμοποιήσετε πεπλεγμένα σήματα. Ενώ η εικόνα είναι ορατή, αλλάξτε το σήμα της συσκευής από πεπλεγμένο σε προοδευτικό (μη πεπλεγμένο). Συμβουλευτείτε το εγχειρίδιο χρήσης που περιλαμβάνεται με τη συσκευή για αναλυτικές πληροφορίες σχετικά με την αλλαγή του σήματος από πεπλεγμένο σε προοδευτικό.

## Το Πλήκτρο Λειτουργίας δεν λειτουργεί

- Αποσυνδέστε το καλώδιο ηλεκτρικού ρεύματος της οθόνης από την πρίζα για να κλείσετε και να επανεκκινήσετε την οθόνη.

## Παραμονή Ειδώλου

- "Παραμονή ειδώλου" ονομάζεται το φαινόμενο κατά το οποίο συνεχίζει να υπάρχει στην οθόνη ένα είδωλο ή σκιές μιας προηγούμενης εικόνας. Σε αντίθεση με τις οθόνες καθοδικού σωλήνα (CRT), στις οθόνες υγρών κρυστάλλων (LCD) η παραμονή ειδώλου δεν είναι μόνιμη, αλλά θα πρέπει να αποφεύγεται η προβολή σταθερών εικόνων για μεγάλο χρονικό διάστημα. Για να διορθώσετε την παραμονή του ειδώλου, κλείστε την οθόνη για χρονικό διάστημα ίσο με το χρόνο που εμφανιζόταν η προηγούμενη εικόνα στην οθόνη. Για παράδειγμα, εάν στην οθόνη εμφανιζόταν μία εικόνα για μία ώρα και παραμένει ένα είδωλο αυτής της εικόνας, η οθόνη πρέπει να τεθεί εκτός λειτουργίας για μία ώρα ώστε να εξαφανιστεί η εικόνα.

**ΣΗΜΕΙΩΣΗ:** Όπως με όλες τις συσκευές απεικόνισης για προσωπική χρήση, η NEC DISPLAY SOLUTIONS συνιστά να χρησιμοποιείτε ένα πρόγραμμα προφύλαξης οθόνης κατά τακτά διαστήματα όταν η οθόνη παραμένει ανενεργή ή να απενεργοποιείτε την οθόνη όταν δεν τη χρησιμοποιείτε.

## Η εικόνα είναι αποχρωματισμένη

- Βεβαιωθείτε ότι η λειτουργία COLOR VISION EMU (ΕΞΟΜΟΙΩΣΗ ΕΜΦΑΝΙΣΗΣ ΧΡΩΜΑΤΩΝ) ρυθμισμένη στη θέση OFF (ΑΠΕΝΕΡΓΟΠΟΙΗΣΗ).
- Βεβαιωθείτε ότι η ρύθμιση PICTURE MODE (ΛΕΙΤΟΥΡΓΙΑ ΕΙΚΟΝΑΣ) είναι ίδια με το προφίλ ICC στον υπολογιστή.
- Όταν χρησιμοποιείτε αναλογική είσοδο, εμφανίστε το δοκιμαστικό διάγραμμα που περιλαμβάνεται στο παρεχόμενο CD-ROM και ρυθμίστε την επιλογή AUTO ADJUST (ΑΥΤΟΜΑΤΗ ΡΥΘΜΙΣΗ).
- Πρώτα, χρησιμοποιήστε το μπροστινό κουμπί POWER (ΕΝΕΡΓΟΠΟΙΗΣΗ) για να απενεργοποιήσετε την οθόνη. Στη συνέχεια, πατήστε το κουμπί POWER (ΕΝΕΡΓΟΠΟΙΗΣΗ) για να ενεργοποιήσετε την οθόνη ενώ κρατάτε πατημένα ταυτόχρονα τα κουμπιά RESET [ΕΠΑΝΑΦΟΡΑ] και SELECT (INPUT) [(ΕΠΙΛΟΓΗ) (ΕΙΣΟΔΟΣ)]. Όλες οι παράμετροι χρωμάτων θα επανέλθουν στις εργοστασιακές ρυθμίσεις. Σε περίπου 10 δευτερόλεπτα, θα εμφανιστούν οι εργοστασιακές ρυθμίσεις.

## Χρωματικές ανωμαλίες στην οθόνη

- Μειώστε τη ρύθμιση BRIGHTNESS (ΦΩΤΕΙΝΟΤΗΤΑ).
- Ρυθμίστε την UNIFORMITY (ΟΜΟΙΟΜΟΡΦΙΑ) στο "5".

## Η εικόνα τρεμοπαίζει

- Όταν χρησιμοποιείτε αναλογική είσοδο, εμφανίστε το δοκιμαστικό διάγραμμα που περιλαμβάνεται στο παρεχόμενο CD-ROM και επιλέξτε AUTO ADJUST (ΑΥΤΟΜΑΤΗ ΡΥΘΜΙΣΗ).

## Εμφανίζεται το μήνυμα "OUT OF RANGE" (ΕΚΤΟΣ ΕΜΒΕΛΕΙΑΣ) (η οθόνη είναι είτε κενή είτε εμφανίζονται μόνο θολές εικόνες)

- Η εικόνα εμφανίζεται θολά (λείπουν εικονοστοιχεία) και εμφανίζεται το προειδοποιητικό μήνυμα του OSD "OUT OF RANGE" (ΕΚΤΟΣ ΕΜΒΕΛΕΙΑΣ): Το ρολόι του σήματος ή η ανάλυση είναι ρυθμισμένα σε υπερβολικά υψηλή τιμή. Επιλέξτε μια από τις υποστηριζόμενες λειτουργίες.
- Σε κενή οθόνη εμφανίζεται η προειδοποίηση του OSD "OUT OF RANGE" (ΕΚΤΟΣ ΕΜΒΕΛΕΙΑΣ): Η συχνότητα του σήματος είναι έξω από την περιοχή λήψης. Επιλέξτε μια από τις υποστηριζόμενες λειτουργίες.

**Η εικόνα είναι ασταθής, με προβληματική εστίαση ή τρεμοπαίζει**

- Το καλώδιο σήματος πρέπει να συνδεθεί σωστά στον υπολογιστή.
- Χρησιμοποιήστε το μενού Image Adjust (Ρύθμιση Εικόνας) του OSD για να εστιάσετε και να ρυθμίσετε την οθόνη αυξάνοντας ή μειώνοντας τη μικρορύθμιση. Όταν η λειτουργία οθόνης έχει αλλάξει, οι ρυθμίσεις εικόνας του OSD μπορεί να χρειαστεί να επαναπροσαρμοστούν.
- Ελέγξτε την οθόνη και την κάρτα οθόνης ως προς τη συμβατότητα και τον προτεινόμενο χρονισμό σήματος.
- Αν το κείμενό σας εμφανίζεται αλλοιωμένο, αλλάξτε τον τρόπο απεικόνισης σε "non-interlace" και χρησιμοποιήστε ρυθμό ανανέωσης 60 Hz.

**Η ενδεικτική λυχνία στην οθόνη δεν ανάβει (δεν είναι ορατό το πράσινο, το μπλε ή κίτρινο χρώμα)**

- Ο διακόπτης λειτουργίας πρέπει να είναι στη θέση ON (ΕΝΤΟΣ ΛΕΙΤΟΥΡΓΙΑΣ) και να έχει συνδεθεί το καλώδιο ηλεκτρικού ρεύματος.
- Αυξήστε τη ρύθμιση LED BRIGHTNESS (ΦΩΤΕΙΝΟΤΗΤΑ LED).

**Η εικόνα δεν είναι πολύ φωτεινή**

- Βεβαιωθείτε ότι η λειτουργία ECO MODE (ΟΙΚΟΝΟΜΙΚΗ ΛΕΙΤΟΥΡΓΙΑ) και η ρύθμιση AUTO BRIGHTNESS (ΑΥΤΟΜΑΤΗ ΡΥΘΜΙΣΗ ΦΩΤΕΙΝΟΤΗΤΑΣ) είναι απενεργοποιημένες.
- Αν η φωτεινότητα παρουσιάζει διακυμάνσεις, βεβαιωθείτε ότι η λειτουργία AUTO BRIGHTNESS (ΑΥΤΟΜΑΤΗ ΡΥΘΜΙΣΗ ΦΩΤΕΙΝΟΤΗΤΑΣ) είναι απενεργοποιημένη.
- Στη ρύθμιση PICTURE MODE (ΛΕΙΤΟΥΡΓΙΑ ΕΙΚΟΝΑΣ) επιλέξτε HIGH BRIGHT [ΠΟΛΥ ΦΩΤΕΙΝΗ]. Ανατρέξτε στη σελίδα 16.
- Η υποβάθμιση της φωτεινότητας LCD συμβαίνει λόγω παρατεταμένης χρήσης ή λόγω συνθηκών υπερβολικού ψύχους.
- Εάν δεν επιτευχθεί το επιθυμητό επίπεδο φωτεινότητας, η αριθμητική τιμή φωτεινότητας στο OSD θα αναβοσβήνει.
- Εάν χρησιμοποιήσετε την είσοδο HDMI, επιλέξτε το στοιχείο "VIDEO LEVEL" (ΕΠΙΠΕΔΟ ΒΙΝΤΕΟ).

**Η εικόνα δεν έχει το σωστό μέγεθος**

- Χρησιμοποιήστε τα πλήκτρα ελέγχου Ρύθμισης Εικόνας του OSD για να αυξήσετε ή να μειώσετε το Μέγεθος Κόκκου.
- Ελέγξτε για να βεβαιωθείτε ότι έχει επιλεγθεί μία υποστηριζόμενη λειτουργία στην κάρτα οθόνης ή στο σύστημα που χρησιμοποιείται. (Παρακαλούμε συμβουλευτείτε το εγχειρίδιο της κάρτας οθόνης ή του συστήματος για να αλλάξετε τον τρόπο εμφάνισης των γραφικών.)
- Εάν χρησιμοποιήσετε την είσοδο HDMI, επιλέξτε το στοιχείο "OVER SCAN" (ΥΠΕΡΒΟΛΙΚΗ ΣΑΡΩΣΗ).
- Προσαρμόστε τη ρύθμιση H.RESOLUTION (ΟΡΙΖΟΝΤΙΑ ΑΝΑΛΥΣΗ) ή V.RESOLUTION (ΚΑΘΕΤΗ ΑΝΑΛΥΣΗ) στην Καρτέλα 5 του μενού Advanced OSD (OSD για προχωρημένους).

**Δεν υπάρχει εικόνα**

- Εάν δεν υπάρχει καθόλου εικόνα στην οθόνη, σβήστε και ανοίξτε πάλι την οθόνη με το πλήκτρο λειτουργίας.
- Βεβαιωθείτε ότι ο υπολογιστής δεν βρίσκεται σε κατάσταση λειτουργίας εξοικονόμησης ενέργειας (πιέστε οποιοδήποτε πλήκτρο ή μετακινήστε το ποντίκι).
- Ορισμένες κάρτες γραφικών δεν κάνουν έξοδο σήματος βίντεο όταν η οθόνη ενεργοποιείται/απενεργοποιείται ή συνδέεται/αποσυνδέεται από το καλώδιο ρεύματος AC σε χαμηλή ανάλυση με DisplayPort.
- Όταν χρησιμοποιείτε την είσοδο HDMI, αλλάξτε το «OVER SCAN» (ΥΠΕΡΒΟΛΙΚΗ ΣΑΡΩΣΗ).

**Δεν υπάρχει ήχος**

- Βεβαιωθείτε ότι τα ακουστικά είναι συνδεδεμένα σωστά.
- Ελέγξτε μήπως είναι ενεργοποιημένη η λειτουργία σίγασης ήχου.
- Ελέγξτε την ένταση ήχου στο μενού OSD.
- Ελέγξτε τα επιλεγμένα Εργαλεία του OSD στην «SOUND INPUT» (ΕΙΣΟΔΟ ΗΧΟΥ), όταν χρησιμοποιείτε το DisplayPort ή το HDMI.

**Μεταβολές στη φωτεινότητα με τον καιρό**

- Θέστε την AUTO BRIGHTNESS (ΑΥΤΟΜΑΤΗ ΦΩΤΕΙΝΟΤΗΤΑ) στη θέση απενεργοποίησης (OFF) και ρυθμίστε τη φωτεινότητα.

**ΣΗΜΕΙΩΣΗ:** Όταν η AUTO BRIGHTNESS (ΑΥΤΟΜΑΤΗ ΦΩΤΕΙΝΟΤΗΤΑ) είναι ενεργοποιημένη (ON), η οθόνη προσαρμόζει αυτόματα τη φωτεινότητα στο περιβάλλον.

Όταν η φωτεινότητα του περιβάλλοντος αλλάζει, αλλάζει επίσης και η οθόνη.

**Αυτοδιάγνωση**

- Η οθόνη LCD είναι εξοπλισμένη με την δυνατότητα αυτοδιάγνωσης των δυσλειτουργιών. Όταν η οθόνη LCD εντοπίσει ένα πρόβλημα, η λυχνία LED που βρίσκεται στο μπροστινό τμήμα αναβοσβήνει γρήγορα ή αργά, ανάλογα με τον τύπο του προβλήματος που εντοπίστηκε.
- Εάν η λυχνία LED σηματοδοτεί ένα πρόβλημα, ανατρέξτε σε εξειδικευμένο προσωπικό σέρβις.

**Ο κόμβος USB δεν λειτουργεί**

- Βεβαιωθείτε ότι το καλώδιο USB είναι σωστά συνδεδεμένο. Ανατρέξτε στο εγχειρίδιο χρήσης της συσκευής USB.
- Θέστε το κουμπί λειτουργίας στη θέση απενεργοποίησης και, έπειτα, στη θέση ενεργοποίησης.

# Χρησιμοποιώντας τη λειτουργία Αυτόματης Ρύθμισης Φωτεινότητας

Η φωτεινότητα της οθόνης LCD μπορεί να οριστεί να αυξάνεται ή να μειώνεται, ανάλογα με την ποσότητα φωτισμού του περιβάλλοντος μέσα στο χώρο. Αν ο χώρος είναι φωτεινός, η οθόνη γίνεται αντίστοιχα φωτεινή. Αν ο χώρος είναι σκοτεινός, η οθόνη θα σκοτεινιάσει ανάλογα. Ο σκοπός αυτής της λειτουργίας είναι να κάνει τη θέαση πιο άνετη για τα μάτια σε μια ποικιλία συνθηκών φωτισμού.

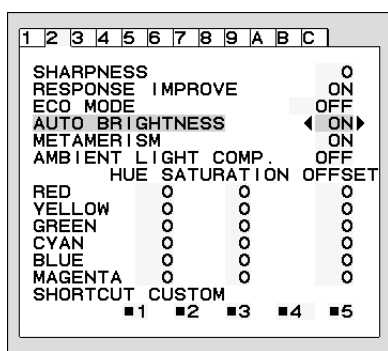
## SETUP (ΡΥΘΜΙΣΗ)

Χρησιμοποιήστε τις παρακάτω διαδικασίες για να επιλέξετε την Περιοχή Φωτεινότητας, την οποία θα χρησιμοποιεί η οθόνη όταν είναι ενεργοποιημένη η λειτουργία Αυτόματης Ρύθμισης Φωτεινότητας.

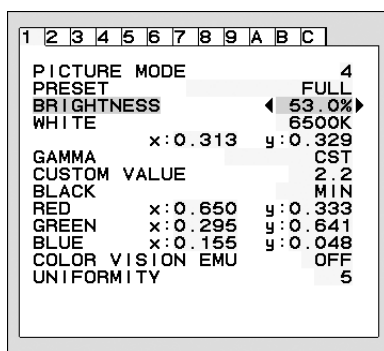
1. Ορισμός του επιπέδου BRIGHTNESS (ΦΩΤΕΙΝΟΤΗΤΑ). Αυτό είναι το επίπεδο φωτεινότητας στο οποίο θα ανέλθει η οθόνη όταν το επίπεδο φωτός του περιβάλλοντος είναι το μέγιστο. Επιλέξτε αυτή τη ρύθμιση όταν ο χώρος έχει τον μέγιστο φωτισμό του.

Επιλέξτε "ON" στο μενού AUTO BRIGHTNESS (ΡΥΘΜΙΣΗ ΑΥΤΟΜΑΤΗΣ ΦΩΤΕΙΝΟΤΗΤΑΣ) (Σχήμα 1). Μετά χρησιμοποιήστε τα μπροστινά πλήκτρα για να μετακινήσετε το δρομέα στη ρύθμιση BRIGHTNESS (ΦΩΤΕΙΝΟΤΗΤΑ). Επιλέξτε το επιθυμητό επίπεδο φωτεινότητας (Σχήμα 2).

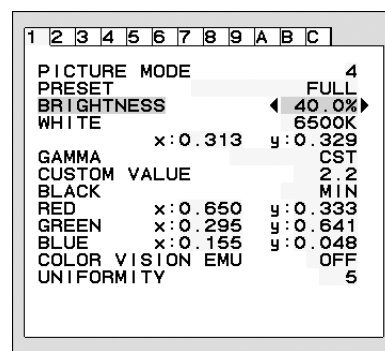
2. Ορισμός του επιπέδου BRIGHT (ΦΩΤΕΙΝΟ). Αυτό είναι το επίπεδο φωτεινότητας στο οποίο θα κατέλθει η οθόνη όταν το επίπεδο φωτισμού του περιβάλλοντος είναι ελάχιστο. Βεβαιωθείτε ότι ο χώρος έχει τον ελάχιστο φωτισμό του, όταν ορίζετε αυτό το επίπεδο. Μετά χρησιμοποιήστε τα μπροστινά πλήκτρα για να μετακινήσετε το δρομέα στη ρύθμιση BRIGHTNESS (ΦΩΤΕΙΝΟΤΗΤΑ). Επιλέξτε το επιθυμητό επίπεδο φωτεινότητας (Σχήμα 3).



Σχήμα 1

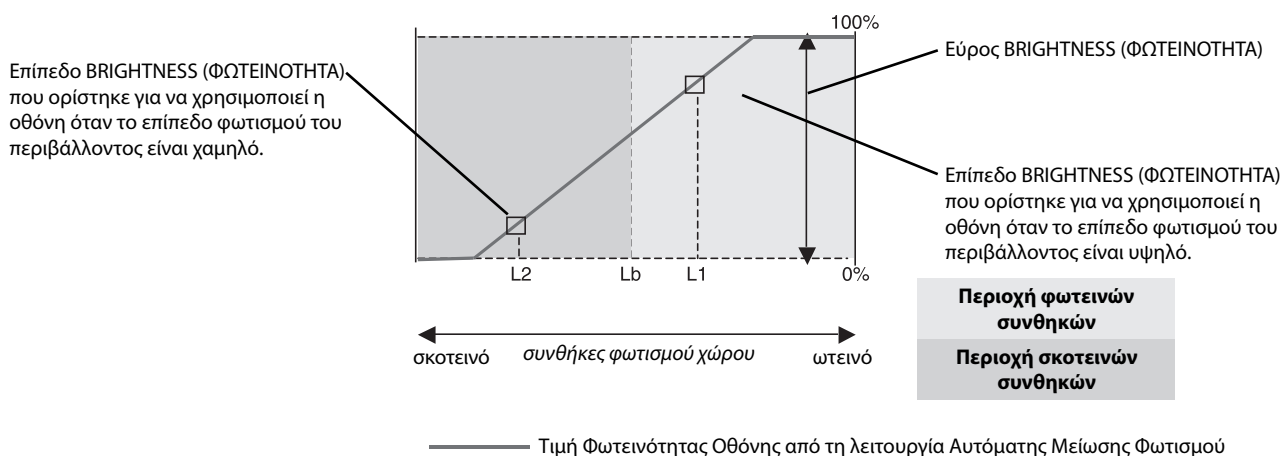


Σχήμα 2



Σχήμα 3

Όταν η λειτουργία "AUTO BRIGHTNESS" (ΡΥΘΜΙΣΗ ΑΥΤΟΜΑΤΗΣ ΦΩΤΕΙΝΟΤΗΤΑΣ) είναι ενεργοποιημένη, το επίπεδο Φωτεινότητας της οθόνης αλλάζει αυτόματα, ανάλογα με τις συνθήκες φωτισμού του χώρου (Σχήμα 4).



Σχήμα 4

Lb: Όριο μεταξύ συνθηκών φωτεινού και σκοτεινού φωτισμού: εργοστασιακή ρύθμιση

L1: Επίπεδο BRIGHTNESS (ΦΩΤΕΙΝΟΤΗΤΑ) που ορίστηκε για να χρησιμοποιεί η οθόνη όταν το επίπεδο φωτισμού του περιβάλλοντος είναι υψηλό ( $L1 > Lb$ )

L2: Επίπεδο BRIGHTNESS (ΦΩΤΕΙΝΟΤΗΤΑ) που ορίστηκε για να χρησιμοποιεί η οθόνη όταν το επίπεδο φωτισμού του περιβάλλοντος είναι χαμηλό ( $L2 < Lb$ )

Τα επίπεδα L1 και L2 είναι τα επίπεδα φωτεινότητας που ορίστηκαν από το χρήστη για την αντιστάθμιση των αλλαγών στο φωτισμό του περιβάλλοντος.



# Πληροφορίες Ανακύκλωσης και Ενέργειας του Κατασκευαστή

Η NEC DISPLAY SOLUTIONS δείχνει μεγάλη αφοσίωση στην προστασία του περιβάλλοντος και αντιμετωπίζει την ανακύκλωση σαν μια από τις πιο σημαντικές προτεραιότητες της εταιρείας προσπαθώντας να μειώσει την επιβάρυνση του περιβάλλοντος. Είμαστε προσηλωμένοι στο να κατασκευάζουμε προϊόντα φιλικά προς το περιβάλλον και πάντα προσπαθούμε να ορίζουμε και να συμμορφωνόμαστε με τα τελευταία ανεξάρτητα πρότυπα από οργανισμούς όπως ο ISO (International Organisation for Standardization – Διεθνής οργανισμός για την Προτυποποίηση) και ο TCO (Swedish Trades Union – Σουηδικός Σύνδεσμος Εμπορίου).

## Απόρριψη παλιών προϊόντων NEC

Ο στόχος της ανακύκλωσης είναι το περιβαλλοντικό όφελος μέσω επαναχρησιμοποίησης, αναβάθμισης, ανακατεργασίας ή αξιοποίησης των υλικών. Τα κέντρα ανακύκλωσης διασφαλίζουν ότι γίνεται σωστή διαχείριση και ασφαλής απόρριψη των βλαβερών απορριμμάτων. Για τη διασφάλιση της καλύτερης ανακύκλωσης των προϊόντων μας, η **NEC DISPLAY SOLUTIONS προσφέρει μια ποικιλία διαδικασιών ανακύκλωσης** και παρέχει συμβουλές σχετικά με τη διαχείριση των προϊόντων με έναν περιβαλλοντικά ευαίσθητο τρόπο, όταν αυτά έχουν φτάσει στο τέλος της διάρκειας ζωής τους.

Μπορείτε να βρείτε όλες τις απαιτούμενες πληροφορίες που αφορούν στην απόρριψη των προϊόντων, καθώς και τις πληροφορίες που αφορούν στην ανακύκλωση σε συγκεκριμένες χώρες, σε κέντρα ανακύκλωσης, στις παρακάτω ιστοσελίδες μας:

<http://www.nec-display-solutions.com/greencompany/> (στην Ευρώπη),

<http://www.nec-display.com> (στην Ιαπωνία) ή

<http://www.necdisplay.com> (στις ΗΠΑ).

## Εξοικονόμηση Ενέργειας

Αυτή η οθόνη διαθέτει μια προηγμένη δυνατότητα εξοικονόμησης ενέργειας. Όταν στέλνεται στην οθόνη ένα σήμα VESA Βασικό Σήμα Διαχείρισης Ενέργειας Οθόνης (DPMS), ενεργοποιείται ο τρόπος λειτουργίας Εξοικονόμησης Ενέργειας. Η οθόνη εισέρχεται σε ένα μοναδικό τρόπο λειτουργίας Εξοικονόμησης Ενέργειας.

Τρόπος Λειτουργίας	Κατανάλωση Ενέργειας	Χρώμα φωτεινής ένδειξης
Κανονική Λειτουργία (με επιλογή)	Περίπου 57 W	Πράσινο ή μπλε
Εξοικονόμηση Ενέργειας	Ή λιγότερο από 0,5 W	Πορτοκαλί
Εκτός λειτουργίας	Περίπου 0,3 W	Δεν ανάβει

Για επιπλέον πληροφορίες, επισκεφθείτε την ιστοσελίδα:

<http://www.necdisplay.com/> (στις ΗΠΑ)

<http://www.nec-display-solutions.com/> (στην Ευρώπη)

<http://www.nec-display.com/global/index.html> (Διεθνώς)

Για πληροφορίες σχετικά την εξοικονόμηση ενέργειας: [Προεπιλεγμένη ρύθμιση: STANDARD (ΤΥΠΙΚΗ)]

Για την απαίτηση ErP:

Ρύθμιση: Tools (Εργαλεία) → OFF MODE (ΛΕΙΤΟΥΡΓΙΑ ΑΠΕΝΕΡΓΟΠΟΙΗΣΗΣ) → STANDARD (ΤΥΠΙΚΗ)

Κατανάλωση ενέργειας: Ή λιγότερο από 0,5 W

Χρόνος για λειτουργία διαχείρισης ισχύος: Περίπου 15 λεπτά

Για την απαίτηση (λειτουργία αναμονής δικτύου) ErP:

Ρύθμιση: Tools (Εργαλεία) → OFF MODE (ΛΕΙΤΟΥΡΓΙΑ ΑΠΕΝΕΡΓΟΠΟΙΗΣΗΣ) → ADVANCED (ΓΙΑ ΠΡΟΧΩΡΗΜΕΝΟΥΣ)

Κατανάλωση ενέργειας: Ή λιγότερο από 3,0 W (με ενεργοποίηση 1 θύρας)/3,0 W (με ενεργοποίηση όλων των θυρών)

Χρόνος για λειτουργία διαχείρισης ισχύος: Περίπου 1 λεπτό.

## Ένδειξη WEEE (Ευρωπαϊκή Οδηγία 2012/19/ΕΕ)



### Απόρριψη χρησιμοποιημένων προϊόντων: Εντός της Ευρωπαϊκής Ένωσης

Η νομοθεσία της ΕΕ, όπως εφαρμόζεται σε κάθε χώρα-μέλος, ορίζει ότι η απόρριψη όλων των ηλεκτρικών και ηλεκτρονικών προϊόντων που φέρουν την ένδειξη (αριστερά) πρέπει να γίνεται ξεχωριστά από τα οικιακά απορρίμματα. Αυτό περιλαμβάνει οθόνες και ηλεκτρικά εξαρτήματα, όπως τα καλώδια σήματος ή ρεύματος. Κατά την απόρριψη τέτοιων προϊόντων, παρακαλούμε ακολουθήστε τις οδηγίες των τοπικών αρχών σας ή ρωτήστε στο κατάστημα από όπου αγοράσατε το προϊόν ή, αν αυτό ισχύει στην περίπτωση σας, ακολουθήστε την ισχύουσα νομοθεσία ή το ισχύον συμφωνητικό. Η ένδειξη στα ηλεκτρικά και ηλεκτρονικά προϊόντα ενδέχεται να εφαρμόζεται μόνο στις τρέχουσες χώρες-μέλη της Ευρωπαϊκής Ένωσης.

### Εκτός της Ευρωπαϊκής Ένωσης

Αν επιθυμείτε να απορρίψετε μεταχειρισμένα ηλεκτρικά και ηλεκτρονικά προϊόντα και βρίσκεστε εκτός της Ευρωπαϊκής Ένωσης, επικοινωνήστε με τις τοπικές αρχές σας και ενημερωθείτε σχετικά με τη σωστή μέθοδο απόρριψης.