

**NEC**

Desktopmonitor

# MultiSync P212

Gebruikershandleiding



# Index

---

Waarschuwing, let op .....	Nederlands-1
Registratiegegevens.....	Nederlands-2
Aanbevolen gebruik.....	Nederlands-3
Producteigenschappen.....	Nederlands-5
Inhoudsopgave.....	Nederlands-5
Snel aan de slag.....	Nederlands-6
Besturingselementen.....	Nederlands-11
De functie PICTURE MODE (Beeldmodus) gebruiken .....	Nederlands-17
Geavanceerd OSD .....	Nederlands-18
Specificaties .....	Nederlands-25
Kenmerken.....	Nederlands-26
Problemen oplossen.....	Nederlands-27
De functie Auto Brightness (Automatische helderheid) gebruiken .....	Nederlands-29
Recycle- en energie-informatie van de fabrikant.....	Nederlands-30



## WAARSCHUWING



STEL DEZE EENHEID NIET BLOOT AAN REGEN OF VOCHT, OM ZO DE KANS OP BRAND OF ELEKTRISCHE SCHOKKEN TE VERMIJDEN. GEBRUIK DE GEPOLARISEERDE STEKKER VAN DEZE EENHEID NIET MET EEN VERLENGSNOER OF CONTACTDOOS OF ANDERE STOPCONTACTEN TENZIJ U DE POLEN VOLLEDIG IN HET CONTACTPUNT KUNT PLAATSEN.

OPEN DE BEHUIZING NIET. DEZE BEVAT ONDERDELEN DIE ONDER HOGE SPANNING STAAN. HET ONDERHOUD MAG ALLEEN WORDEN UITGEVOERD DOOR BEVOEGDE EN HIERVOOR OPGELEIDE ONDERHOUDSTECHNICI.



## LET OP!



**LET OP!** CONTROLEER OF HET UITEINDE VAN DE VOEDINGSKABEL WEL DEGELIJK UIT HET STOPCONTACT IS GEHAALD, OM DE KANS OP ELEKTRISCHE SCHOKKEN TE BEPERKEN. HAAL HET UITEINDE VAN DE VOEDINGSKABEL UIT HET STOPCONTACT VAN DE WISSELSTROOMBRON OM DE STROOMVOORZIENING VOLLEDIG TE ONDERBREKEN. VERWIJDER DE KLEP NIET (NOCH DE ACHTERZIJDE). BEVAT GEEN INTERNE ONDERDELEN DIE DOOR DE GEBRUIKER KUNNEN WORDEN VERVANGEN OF ONDERHOUDEN. HET ONDERHOUD MAG ALLEEN WORDEN UITGEVOERD DOOR BEVOEGDE EN HIERVOOR OPGELEIDE ONDERHOUDSTECHNICI.

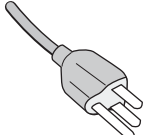
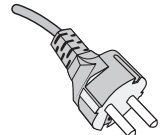
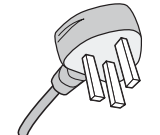
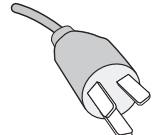



Dit symbool waarschuwt de gebruiker dat de eenheid een niet-geïsoleerde voltagebron bevat die sterk genoeg is om elektrische schokken te veroorzaken. Het is bijgevolg gevaarlijk de onderdelen in deze eenheid aan te raken.



Dit symbool wijst de gebruiker op belangrijke informatie over de werking en het onderhoud van deze eenheid. Lees deze informatie altijd zorgvuldig om eventuele problemen te vermijden.

**LET OP!** Gebruik de voedingskabel die bij de display is meegeleverd op basis van de specificaties in de onderstaande tabel. Als bij dit apparaat geen voedingskabel is meegeleverd, neemt u contact op met uw leverancier. In alle andere situaties gebruikt u een voedingskabel die overeenkomt met de spanning van de wisselstroombron waarop u het apparaat aansluit. Deze voedingskabel moet zijn goedgekeurd en moet voldoen aan de veiligheidsnormen die in uw land van toepassing zijn.

Type connector	Noord-Amerika	Europees continent	V.K.	China	Japans
Vorm van stekker					
Land	V.S./Canada	Europese Unie (met uitzondering van het V. K.)	V.K.	China	Japan
Voltage	120*	230	230	220	100

\*Wanneer u de monitor gebruikt met de wisselstroomvoeding van 125-240 V, moet u een voedingskabel gebruiken die geschikt is voor het voltage van het stopcontact waarop u de monitor aansluit.

**OPMERKING:** het onderhoud van dit product kan alleen worden uitgevoerd in het land waar het is gekocht.

Windows is een geregistreerd handelsmerk van Microsoft Corporation. NEC is een geregistreerd handelsmerk van NEC Corporation.

ErgoDesign is een geregistreerd handelsmerk van NEC Display Solutions in de Benelux, Denemarken, Duitsland, Frankrijk, Italië, Noorwegen, Oostenrijk, Spanje, Verenigd Koninkrijk en Zweden.

Alle overige merk- en productnamen zijn handelsmerken of geregistreerde handelsmerken van hun respectieve eigenaren.

DisplayPort en DisplayPort Compliance Logo zijn handelsmerken van de Video Electronics Standards Association in de Verenigde Staten en andere landen.



De termen HDMI, HDMI High-Definition Multimedia Interface en het HDMI-logo zijn handelsmerken of gedeponeerde handelsmerken van HDMI Licensing LLC in de Verenigde Staten en andere landen.

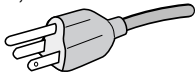
- Dit product is voornamelijk bedoeld voor gebruik als IT-apparatuur in een bedrijfs- of huishoudelijke omgeving.
- Het product moet worden aangesloten aan een computer en is niet bedoeld voor het weergeven van tv- of radiosignalen.



# Registratiegegevens

## FCC-informatie

1. Gebruik de bijgeleverde, aangeduide kabels voor deze monitor om geen storing te veroorzaken in de radio- en televisieontvangst.
  - (1) De voedingskabel die u gebruikt, moet zijn goedgekeurd en moet voldoen aan de veiligheidsnormen die in de VS van toepassing zijn en aan de volgende voorwaarden voldoen.

Voedingskabel Lengte Vorm van de stekker	Niet-afgeschermd, 3 draden 2,0 m  VS
--	--

- (2) Gebruik de meegeleverde, afgeschermd videospaalkabel.  
Het gebruik van andere kabels en adapters kan radio- en tv-storing veroorzaken.
2. Deze apparatuur is getest en in overeenstemming bevonden met de beperkingen voor een digitaal apparaat van klasse B, conform deel 15 van de FCC-voorschriften. Deze beperkingen zijn bedoeld om redelijke bescherming te bieden tegen schadelijke storing bij installatie in een huiselijke omgeving. Door deze apparatuur wordt radiofrequentie-energie voortgebracht, gebruikt en uitgestraald. Als de apparatuur niet volgens de instructies wordt geïnstalleerd en gebruikt, kan deze schadelijke radiostoring veroorzaken. Er is echter geen garantie dat de storing niet zal optreden in een specifieke configuratie. Als deze apparatuur schadelijke radio- of tv-storing veroorzaakt (u kunt dit controleren door de apparatuur uit te schakelen en opnieuw in te schakelen), kunt u proberen het probleem te verhelpen door een of meer van de volgende maatregelen uit te voeren:
  - Verplaats de ontvangerantenne of wijzig de richting ervan.
  - Vergroot de afstand tussen het apparaat en de ontvanger.
  - Sluit het apparaat aan op een stopcontact dat zich op een ander circuit dan de ontvanger bevindt.
  - Raadpleeg uw leverancier of een ervaren radio-/tv-monteur voor hulp.

Indien noodzakelijk moet de gebruiker contact opnemen met de leverancier of een ervaren radio-/tv-monteur voor extra advies. Raadpleeg ook het volgende Engelstalige boekje van de Federal Communications Commission (FCC): "How to Identify and Resolve Radio-TV Interference Problems" ("Storingsproblemen bij radio en tv vaststellen en oplossen"). U kunt dit boekje bestellen bij U.S. Government Printing Office, Washington, D.C., 20402, artikelnummer 004-000-00345-4.

## Conformiteitsverklaring

Dit apparaat voldoet aan deel 15 van de FCC-voorschriften. Het gebruik is onderworpen aan de volgende twee voorwaarden: (1) het apparaat mag geen schadelijke radiostoring veroorzaken en (2) het apparaat moet alle ontvangen radiostoringen accepteren, inclusief radiostoring die de werking kan verstoren.

<b>Verantwoordelijke in de Verenigde Staten:</b>	<b>NEC Display Solutions of America, Inc.</b>
<b>Adres:</b>	<b>500 Park Boulevard, Suite 1100 Itasca, Illinois 60143</b>
<b>Tel.nr.:</b>	<b>(630) 467-3000</b>

Type product:	Beeldschermmonitor
Apparaatklasse:	Klasse B, randapparatuur
Model:	MultiSync P212



Hierbij verklaren wij dat de hierboven vermelde apparatuur voldoet aan de technische normen die zijn bepaald in de FCC-voorschriften.

# Aanbevolen gebruik

## Veiligheidsmaatregelen en onderhoud



VOOR EEN OPTIMAAL RESULTAAT BIJ DE INSTALLATIE EN HET GEBRUIK VAN DE LCD-KLEURENMONITOR IS HET BELANGRIJK DAT U DE ONDERSTAANDE INSTRUCTIES VOLGT:



- **OPEN NOOIT DE MONITOR.** De monitor bevat geen interne onderdelen die door de gebruiker kunnen worden vervangen of onderhouden. Bovendien loopt u het risico op elektrische schokken of andere gevaren wanneer u de monitor opent of de behuizing verwijdert. Het onderhoud mag alleen worden uitgevoerd door bevoegde en hiervoor opgeleide onderhoudstechnici.
- Mors geen vloeistoffen op het raster van de monitor en gebruik de monitor niet in de buurt van water.
- Steek geen voorwerpen in de ventilatiegroeuen. Deze kunnen in aanraking komen met onderdelen die onder hoogspanning staan, wat kan leiden tot elektrische schokken, brand, een defect van het apparaat of ernstige verwondingen en zelfs de dood.
- Plaats geen zware voorwerpen op de voedingskabel. Een beschadigde voedingskabel kan elektrische schokken of brand tot gevolg hebben.
- Plaats dit toestel niet op een hellende of onstabiele ondergrond, houder of tafel. De monitor zou dan kunnen vallen en zo ernstig beschadigd raken.
- De voedingskabel die u gebruikt, moet zijn goedgekeurd en moet voldoen aan de veiligheidsnormen die in uw land van toepassing zijn. (Type H05VV-F 3G 1mm<sup>2</sup> dient in Europa te worden gebruikt).
- Gebruikers in het Verenigd Koninkrijk dienen een door het BS goedgekeurde voedingskabel met gietstekker en ingebouwde zwarte zekering (5A) voor de monitor te gebruiken.
- Plaats geen objecten op de monitor en gebruik de monitor niet buitenshuis.
- Buig de voedingskabel niet.
- Gebruik de monitor niet bij hoge temperaturen of in vochtige, stoffige of vette omgevingen.
- Dek de ventilatieopeningen van de monitor niet af.
- Trillingen kunnen schade aan het achtergrondlicht veroorzaken. Installeer de monitor niet op een plek waar constante trillingen voorkomen.
- Raak de vloeibare kristallen niet aan ingeval de monitor of het glas breekt en ga voorzichtig te werk.
- Om schade aan de LCD-monitor te vermijden, die veroorzaakt wordt door omvallen vanwege aardbevingen of andere schokken, moet u de monitor in een stabiele omgeving plaatsen en maatregelen nemen om omvallen te voorkomen.

Schakel onmiddellijk de stroom uit en haal de stekker van uw monitor uit het stopcontact en ga naar een veilige locatie. Neem vervolgens contact op met gekwalificeerd onderhoudspersoneel. Als de monitor in deze staat wordt gebruikt, kan de monitor vallen, vlam vatten of een elektrische schok afgeven:

- Als het voetstuk van de monitor gebarsten is of losschilfert.
  - Als de monitor wankelt.
  - Als de monitor een ongebruikelijke geur afgeeft.
  - Als de voedingskabel of stekker beschadigd is.
  - Als u een vloeistof op de monitor hebt gemorst of voorwerpen in de monitor hebt laten vallen.
  - Als de monitor is blootgesteld aan regen of insijpelend water.
  - Als de monitor is gevallen of de behuizing beschadigd is.
  - Als de monitor niet correct functioneert hoewel u de normale gebruiksinstructies in acht hebt genomen.
- Zorg voor een goede ventilatie rond de monitor, zodat de warmte goed kan worden afgevoerd. Controleer altijd of de ventilatieopeningen vrij zijn en plaats de monitor niet in de buurt van een radiator of andere warmtebronnen. Plaats nooit voorwerpen op de monitor.
  - U kunt het beste het scherm van de stroombron loskoppelen door de stekker van de voedingskabel uit het stopcontact te nemen. Plaats de monitor dicht bij een stopcontact dat makkelijk bereikbaar is.
  - Ga voorzichtig te werk als u het scherm moet verplaatsen of vervoeren. Bewaar de verpakking voor een eventueel transport.
  - Raak het lcd-scherm niet aan tijdens het vervoeren, installeren en instellen. Druk op het lcd-scherm kan ernstige schade veroorzaken.



LET OP!

**Ingebrand beeld:** een inbranding wordt duidelijk wanneer de “geest” van een vorig beeld op het scherm zichtbaar blijft. In tegenstelling tot CRT-monitoren is een inbranding op een lcd-monitor niet van blijvende aard, maar de weergave van niet-veranderende beelden gedurende langere tijd moet worden vermeden.

U maakt de inbranding ongedaan door de monitor net zo lang uitgeschakeld te laten als het vorige beeld op het scherm is weergegeven. Als een beeld bijvoorbeeld gedurende 1 uur is weergegeven en de “geest” van dat beeld blijft achter, schakelt u de monitor 1 uur uit om het ingebrande beeld ongedaan te maken.

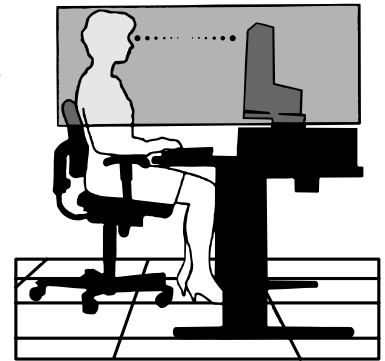
**OPMERKING:** zoals bij alle andere persoonlijke weergaveapparaten raadt NEC DISPLAY SOLUTIONS u aan regelmatig gebruik te maken van een bewegende schermbeveiliging wanneer het scherm inactief is of de monitor uit te schakelen als u deze niet gebruikt.



U KUNT VERMOEIDHEID VAN UW OGEN, SCHOULDERS EN NEK TOT EEN MINIMUM BEPERKEN DOOR DE MONITOR CORRECT TE PLAATSEN EN GOED AF TE STELLEN. CONTROLEER DE VOLGENDE PUNTEN WANNEER U DE MONITOR INSTALLEERT:



- Voor een optimaal resultaat laat u het beeldscherm eerst 20 minuten opwarmen.
- Stel de hoogte van de monitor zodanig in dat de bovenzijde van het scherm zich op of net onder ooghoogte bevindt. Uw ogen zouden licht omlaag moeten zijn gericht wanneer u naar het midden van het scherm kijkt.
- Plaats de monitor niet dichters dan 40 cm en niet verder dan 70 cm van uw ogen verwijderd. De optimale afstand voor de monitor is 50 cm.
- Ontspan uw ogen door af en toe naar een voorwerp te kijken dat minstens 6 meter van u is verwijderd. Knipper vaak met de ogen.
- Plaats de monitor in een hoek van 90 graden ten opzichte van ramen en andere lichtbronnen, om eventuele reflecties op het scherm te voorkomen. Stel de hellingshoek van de monitor zodanig in, dat de plafondverlichting niet op het scherm wordt gereflecteerd.
- Als u door het gereflecteerde licht de gegevens op het scherm moeilijk kunt lezen, breng dan een antireflectiefilter op het scherm aan.
- Maak het oppervlak van de LCD-monitor schoon met een pluisvrije, niet-schurende doek. Vermijd het gebruik van reinigingsvloeistoffen of glasreinigers.
- Gebruik de instellingen voor helderheid en contrast om de leesbaarheid te vergroten.
- Gebruik een documenthouder en plaats deze dicht bij de monitor.
- Plaats het voorwerp waar u het meeste naar kijkt (het scherm of het referentiemateriaal) direct voor u, zodat u uw hoofd zo weinig mogelijk hoeft te draaien.
- Geef nooit lange tijd vaste patronen op de monitor weer. Zo vermijdt u dat het beeld inbrandt.
- Laat uw ogen regelmatig door een arts onderzoeken.



### Ergonomie

De volgende aanbevelingen bieden maximale ergonomische resultaten:

- Wijzig de helderheid in een gemiddelde instelling om te voorkomen dat uw ogen vermoeid raken. Plaats een wit vel papier naast het LCD-scherm ter referentie.
- Stel het contrast niet op de maximale waarde in.
- Gebruik de fabrieksinstellingen voor de grootte en positie van het beeld, en standaardsignalen.
- Gebruik de vooraf ingestelde waarden voor de kleureninstellingen.
- Gebruik non-interlaced signalen met een verticale beeldverversingsfrequentie van meer dan 60 Hz.
- Kies bij een donkere achtergrond niet de primaire kleur blauw om te vermijden dat u moeilijk leest en uw ogen sneller vermoeid raken.
- Geschikt voor entertainmentdoeleinden met gecontroleerd omgevingslicht om storende reflecties op het scherm te voorkomen.

### Het lcd-scherm schoonmaken

- Wanneer het scherm stoffig is, wist u deze voorzichtig met een zachte doek schoon.
- Gebruik nooit harde of ruwe voorwerpen om het lcd-scherm schoon te vegen.
- Druk niet te hard op het oppervlak van het lcd-scherm.
- Gebruik geen OA-reinigingsmiddel, want hierdoor is het mogelijk dat het oppervlak van het lcd-scherm wordt aangetast of verkleurt.

### De behuizing schoonmaken

- Schakel de stroom uit en maak de voedingskabel los
- Veeg de behuizing voorzichtig schoon met een zachte doek
- Om de behuizing te reinigen, maakt u een doek met een neutraal reinigingsmiddel en wat water een beetje vochtig, veegt u de behuizing schoon en veegt u met een droge doek alles vervolgens droog.

**OPMERKING:** de buitenzijde van de behuizing bevat verscheidene soorten plastic. Maak de behuizing daarom NIET schoon met een product dat benzeen, verdunningsmiddel, alkalisch reinigingsmiddel, een reinigingsproduct op basis van alcohol, glasreinigingsmiddel, boenmiddel, glansmiddel, zeeppoeder of insecticide bevat. Zorg ervoor dat de behuizing niet gedurende lange tijd in contact komt met rubber of vinyl. Deze vloeistoffen en stoffen kunnen ertoe leiden dat de verflaag wordt aangetast, gaat barsten of afschilfert.

Voor meer informatie over het inrichten van een gezonde werkomgeving, schrijft u naar American National Standard for Human Factors Engineering of Computer Workstations - ANSI/HFES 100-2007 - The Human Factors Society, Inc. P.O. Box 1369, Santa Monica, California 90406, VS.

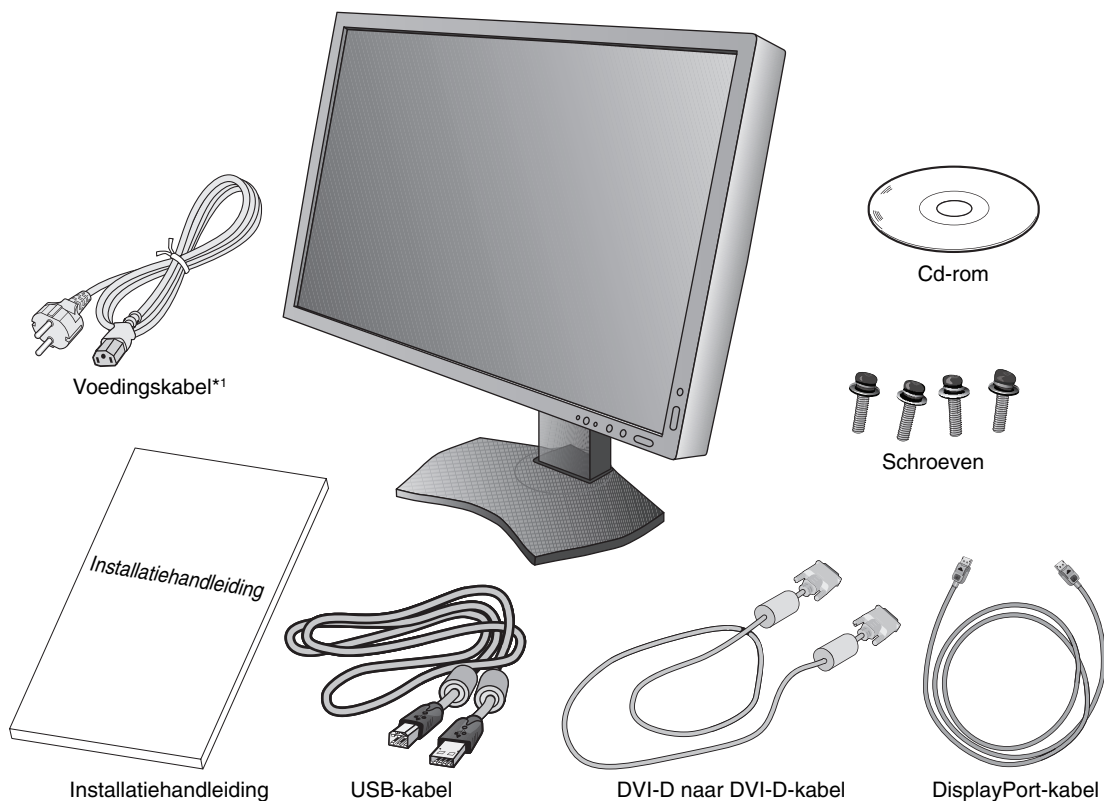
# Producteigenschappen

- DisplayPort en HDMI, die 10-bits kleurdiepte ondersteunen.
- Eenvoudig te schakelen beeldmodus met 5 instellingen (zie pagina 13).
- Nauwkeurige kleurweergave voor hoogwaardig grafisch ontwerp (zie pagina 17).
- Snel opwarmen.
- MultiProfiler voor uitgebreide kleurbeheerfunctie, inclusief automatische ICC-profielupdates (ICC-profiel emulatie, printeremulatie) (zie pagina 17).
- Laag energieverbruik door ECO MODE (Eco-modus) (zie pagina 12).
- Klein voetstuk.

## Inhoudsopgave

De doos\* van uw nieuwe NEC-monitor bevat de volgende voorwerpen:

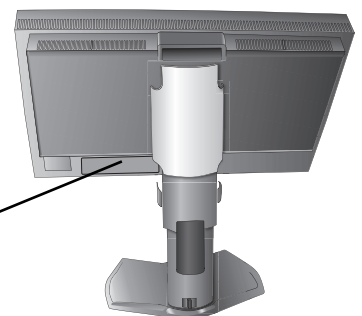
- MultiSync-monitor met in hoogte verstelbare draai-/kantel-/roteervoet
- Voedingskabel
- Videosignaalkabel (DVI-D naar DVI-D-kabel)
- Videosignaalkabel (DisplayPort-kabel)
- USB-kabel
- Installatiehandleiding
- Cd-rom
- Schroef (x 4) (voor installatie van de monitor op een zwenkarm (pagina 10))



\* Bewaar de originele doos en het verpakkingsmateriaal zodat u de monitor later probleemloos kunt vervoeren of verzenden.

\*<sup>1</sup> Het type en aantal voedingskabels dat wordt meegeleverd, is afhankelijk van de verzendlocatie van de LCD-monitor. Wanneer meerdere kabels worden meegeleverd, gebruikt u een voedingskabel die overeenkomt met de spanning van de wisselstroombron waarop u het apparaat aansluit. Deze voedingskabel moet zijn goedgekeurd en moet voldoen aan de veiligheidsnormen die in uw land van toepassing zijn.

Classificatielabel op de achterzijde van het beeldscherm.



# Snel aan de slag

Volg de onderstaande instructies om de lcd-monitor op uw computersysteem aan te sluiten:

**OPMERKING:** lees het gedeelte 'Aanbevolen gebruik' (pagina 3) voordat u installeert.

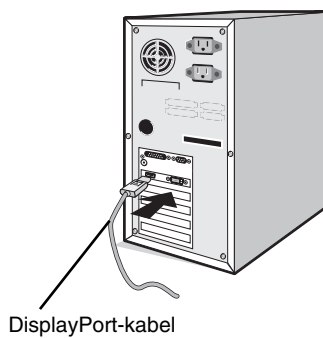
1. Schakel de computer uit.
2. **Voor een pc met een DisplayPort-uitgang:** sluit de DisplayPort-kabel aan op de connector van de videokaart in uw systeem (**Illustratie A.1**).

**Voor een pc of een Mac-computer met digitale DVI-uitgang:** sluit de DVI-signaalkabel aan op de connector systeem (**Illustratie A.2**). Draai alle schroeven vast.

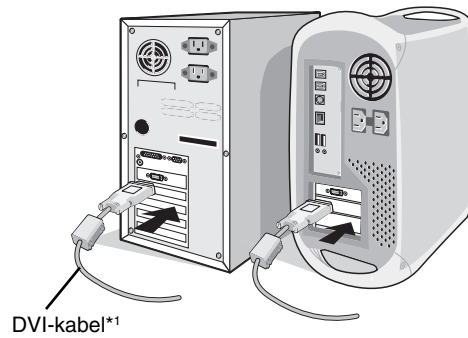
**Voor pc's met HDMI-uitgang:** sluit de HDMI-kabel aan op de connector van de videokaart in uw systeem (**illustratie A.3**).

**Voor een pc met analoge uitgang:** sluit een 15-pins mini-D-SUB-signaalkabel aan (niet meegeleverd) op de aansluiting van de videokaart in uw systeem (**Illustratie A.4**).

**Voor een MAC met Thunderbolt-uitgang:** sluit een Mini DisplayPort-naar-DisplayPort-adapter (niet meegeleverd) aan op de computer en sluit vervolgens de meegeleverde DisplayPort-kabel aan op de adapter en op het beeldscherm (**Illustratie A.5**).

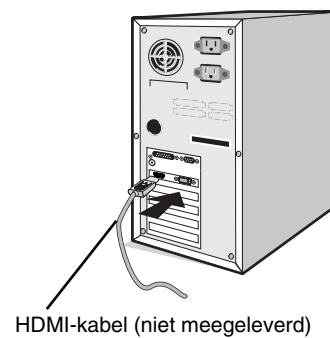


DisplayPort-kabel  
**Illustratie A.1**



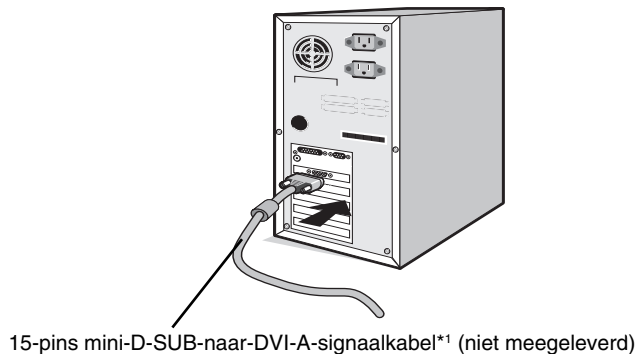
DVI-kabel\*<sup>1</sup>

**Illustratie A.2**



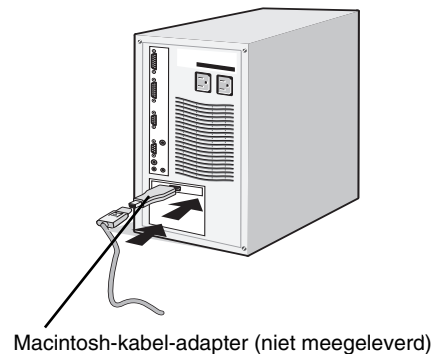
HDMI-kabel (niet meegeleverd)

**Illustratie A.3**



15-pins mini-D-SUB-naar-DVI-A-signaalkabel\*<sup>1</sup> (niet meegeleverd)

**Illustratie A.4**



Macintosh-kabel-adapter (niet meegeleverd)

**Illustratie A.5**

- OPMERKING:**
1. Als u de DisplayPort-kabel verwijdert, houdt u de bovenste knop ingedrukt zodat het slot wordt ontgrendeld.
  2. Gebruik een High Speed HDMI-kabel met het HDMI-logo.
  3. Gebruik een gecertificeerde DisplayPort-kabel.

\*<sup>1</sup> Het type en nummer van de bijgeleverde kabels hangt af van waar de lcd-monitor naartoe wordt verzonden.

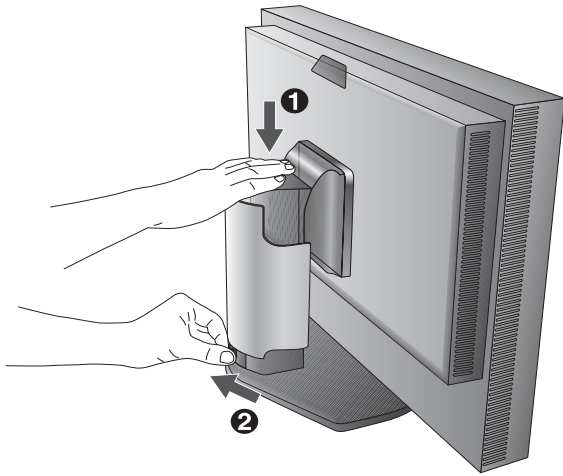


3. Hoogteaanpassing is vergrendeld met een vergrendelknop. Plaats een hand op de monitor om het scherm in de laagste stand te duwen. Verschuif de vergrendelknop om de voet te ontgrendelen en de monitor te verhogen (**Illustratie B.1**).

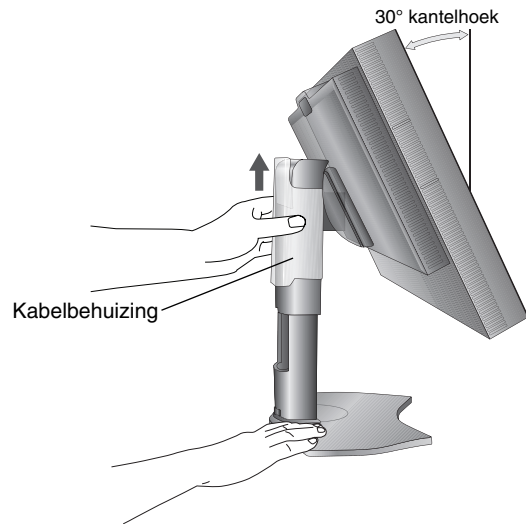
**OPMERKING:** ga voorzichtig te werk wanneer u de voet van de monitor ontgrendelt.

Plaats uw handen aan beide zijden van de monitor om het lcd-scherm met een hoek van 30 graden te kantelen en in de hoogste stand te zetten. Schuif de kabelbehuizing omhoog (**Illustratie B.2**).

**OPMERKING:** u kunt de kabelbehuizing niet verwijderen.



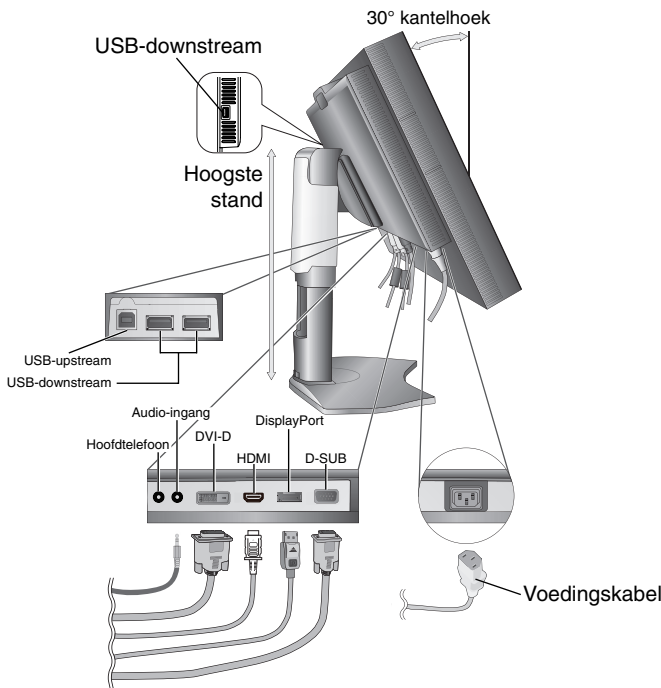
**Illustratie B.1**



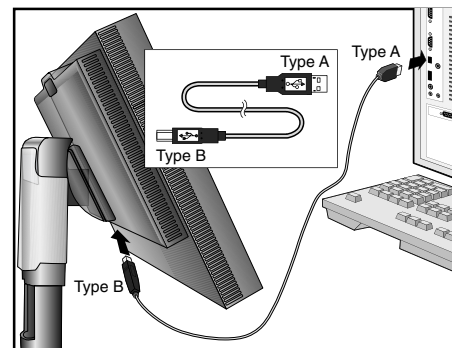
**Illustratie B.2**

4. Sluit alle kabels op de juiste connectoren aan (**Illustratie C.1**). Bij gebruik van de USB-kabel sluit u de connector van het type B aan op de USB-poort (upstream) aan de rechterachterzijde van de monitor en sluit u de connector van het type A aan op de poort (downstream) van de computer (**Illustratie C.1a**). Wanneer u het snoer van een USB-apparaat gebruikt, steekt u dit in een van de downstreampoorten van de monitor.

**OPMERKING:** onjuiste kabelaansluitingen kunnen leiden tot een onbetrouwbare werking, de beeldkwaliteit/onderdelen van de lcd-module verstoren en/of de levensduur van de module inkorten.

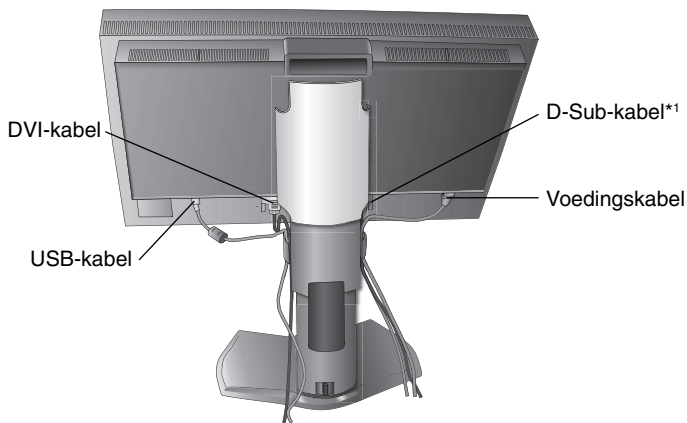


**Illustratie C.1**

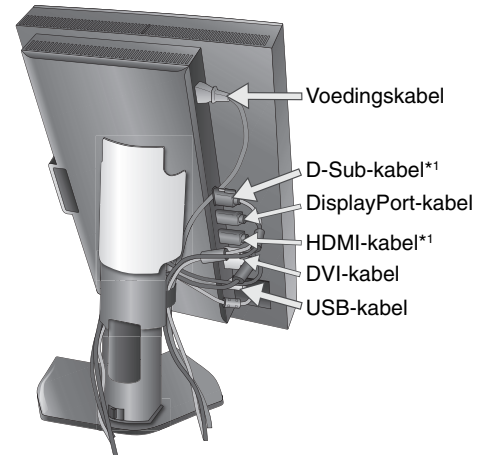


**Illustratie C.1a**

5. Houd de kabels netjes opgeslagen in het in het voetstuk ingebouwde kabelsysteem.  
Plaats de kabels stevig en gelijkmatig in de haken (**Illustratie C.2** en **Illustratie C.3**).
6. Controleer of u het beeldscherm nog kunt draaien en hoger en lager kunt zetten wanneer u de kabels hebt geïnstalleerd.



**Illustratie C.2**



**Illustratie C.3**

\*1: Kabel niet meegeleverd.

7. Schuif de kabelbehuizing omlaag (**Illustratie D.1**).
8. Sluit het uiteinde van de voedingskabel aan op de lichtnet aansluiting aan de achterkant van de monitor en het andere uiteinde op het stopcontact.

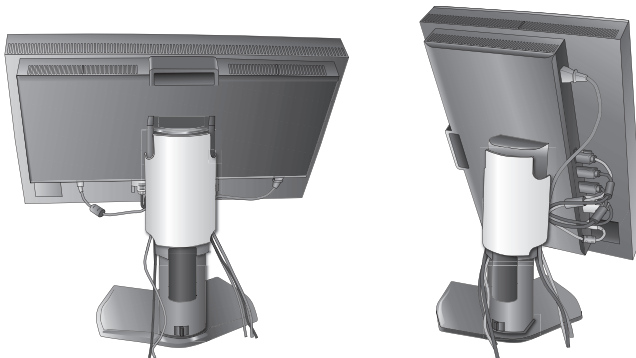
**OPMERKING:** raadpleeg de sectie Let op in deze handleiding voor de juiste voedingskabel.

9. Gebruik de aan/uit-knop aan de voorkant om de monitor en de computer (**Illustratie E.1**) in te schakelen.
10. Bij de eerste installatie stelt de functie No Touch Auto Adjust (automatische regeling zonder tussenkomst) de monitor automatisch in op instellingen die voor de meeste timings optimaal zijn. Voor verdere aanpassingen gebruikt u de volgende OSD-besturingselementen:

- AUTO CONTRAST (Automatische contrastregeling - alleen analoge ingang)
- AUTO ADJUST (Automatische regeling - alleen analoge ingang)

Raadpleeg het gedeelte **Besturingselementen** van deze gebruikershandleiding voor een volledige beschrijving van deze OSD-besturingselementen.

**OPMERKING:** indien u problemen hebt, kunt u het gedeelte **Problemen oplossen** van deze gebruikershandleiding raadplegen.



**Illustratie D.1**

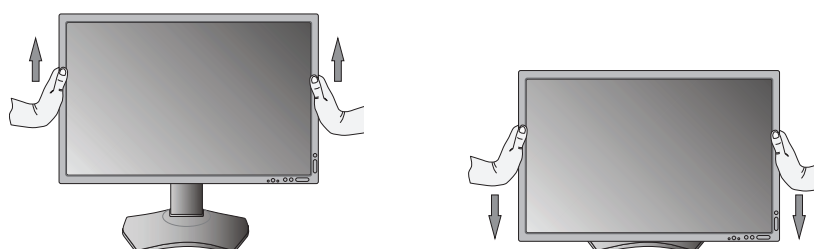


**Illustratie E.1**

## Monitorscherm hoger en lager zetten

De monitor kan hoger of lager worden gezet in de stand Portrait (Staand) of Landscape (Liggend). Om het scherm hoger of lager te zetten, plaatst u de handen op beide zijden van de monitor en zet u deze desgewenst hoger of lager (**Illustratie RL.1**).

**OPMERKING:** ga voorzichtig te werk wanneer u het beeldscherm hoger of lager zet.



**Illustratie RL.1**

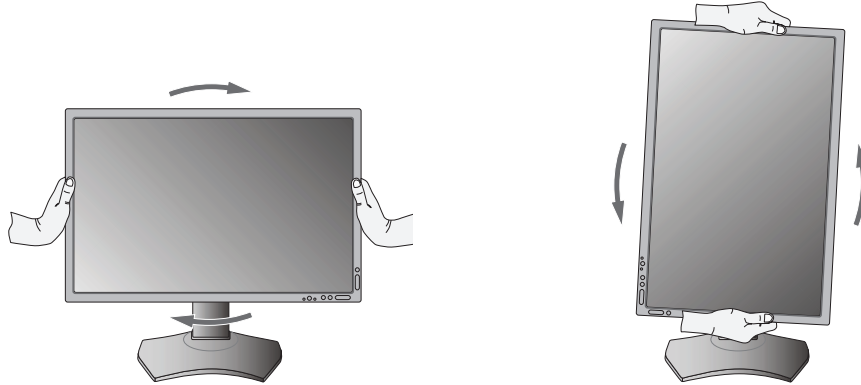
## Schermeroteren

Voordat u het scherm roteert, stelt u het in op de hoogste stand en de grootste kanteling om te voorkomen dat het scherm het bureau raakt of uw vingers bekneld raken. Koppel alle kabels los.

U zet het beeldscherm hoger door uw handen aan beide zijden van het beeldscherm te plaatsen en het in de hoogste stand te zetten (**Illustratie RL.1**).

U roteert het beeldscherm door uw handen aan beide zijden van het beeldscherm te plaatsen en het rechtsom (van Liggend naar Staand) of linksom (van Staand naar Liggend) te draaien (**Illustratie R.1**).

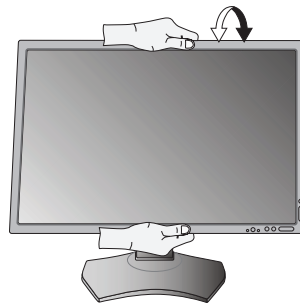
Als u het OSD-menu van Liggend in Staand of omgekeerd wilt veranderen, raadpleegt u de het gedeelte "Besturingselementen".



Illustratie R.1

## Kantelen

Plaats uw handen aan de boven- en onderkant van het beeldscherm en stel de gewenste hoek in (**Illustratie TS.1**).



Illustratie TS.1

**OPMERKING:** ga voorzichtig te werk wanneer u het monitorscherm kantelt.

## Kijkhoek

Plaats uw handen aan beide zijden van het monitorscherm en stel de gewenste kijkhoek in (**Illustratie TS.2**).



Illustratie TS.2

## Zwenkarm monteren

Deze LCD-monitor is ontworpen voor gebruik met een zwenkarm.

Ga als volgt te werk om de monitor voor te bereiden voor andere montage doeleinden:

- Volg de instructies van de fabrikant van het monitormontagesysteem.
- De monitor moet op een arm worden bevestigd die het gewicht van de monitor ondersteunt om aan de veiligheidsvoorschriften te voldoen.  
Zie pagina 25 voor meer informatie. Verwijder de monitorvoet voordat u monteert.

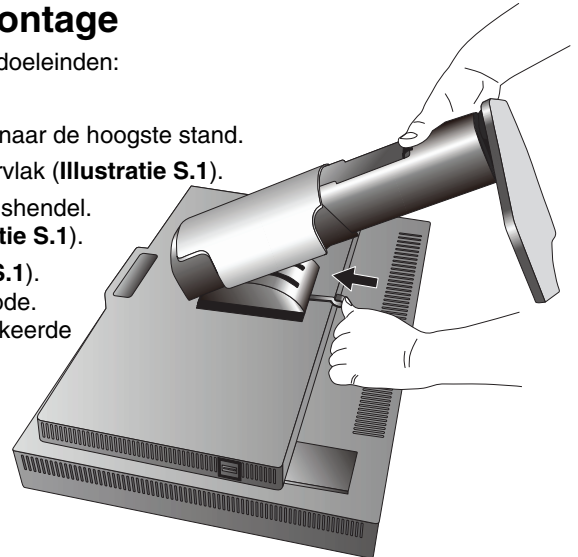
\* Neem contact op met uw leverancier voor meer informatie.

## Monitorvoet verwijderen voor permanente montage

Ga als volgt te werk om de monitor voor te bereiden voor andere montage doeleinden:

1. Koppel alle kabels los.
2. Plaats uw handen aan beide zijden van het beeldscherm en schuif het naar de hoogste stand.
3. Plaats de monitor met de voorzijde omlaag op een niet-schurend oppervlak (**Illustratie S.1**).
4. Plaats één hand rond het voetstuk en de andere hand op de ontsluitingshendel. Duw en houd de ontsluitingshendel in de richting van de pijlen (**Illustratie S.1**).
5. Til het voetstuk op om deze van de monitor te verwijderen (**Illustratie S.1**). De monitor kan nu worden gemonteerd volgens een alternatieve methode. Als u de voet opnieuw wilt bevestigen, voert u deze procedure in omgekeerde richting uit.

**OPMERKING:** ga voorzichtig te werk als u de monitorvoet verwijdert.



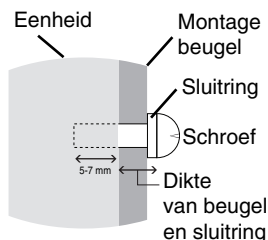
Illustratie S.1

## Zwenkarm monteren

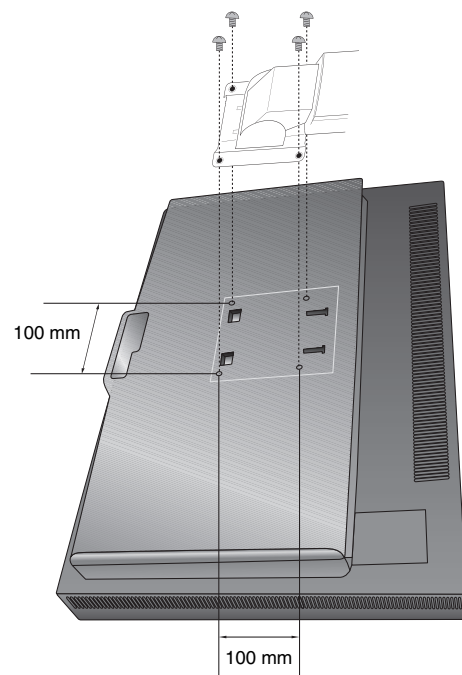
Deze LCD-monitor is ontworpen voor gebruik met een zwenkarm.

1. Verwijder de voet volgens de instructies in de sectie Monitorvoet verwijderen voor permanente montage.
2. Bevestig de arm aan de monitor met behulp van de 4 meegeleverde schroeven (**Illustratie F.1**).

**Let op!** gebruik ALLEEN de meegeleverde schroeven (4 stuks), M4-formaat (lengte: dikte van de beugel en sluitring + 5-7 mm) wanneer u de zwenkarm monteert, om schade aan de monitor en het statief te voorkomen. Om aan de veiligheidsvoorschriften te voldoen, moet u de monitor monteren op een arm die de nodige stabiliteit garandeert in overeenstemming met het gewicht van de monitor. Gebruik de LCD-monitor alleen in combinatie met een goedgekeurde zwenkarm (bijvoorbeeld met het TUEV GS-keurmerk).



**OPMERKING:** draai alle schroeven vast.  
(aanbevolen bevestigingsdruk: 98 - 137N•cm)



Gewicht van gemonteerde lcd: 4,8 kg

Illustratie F.1

# Besturingselementen

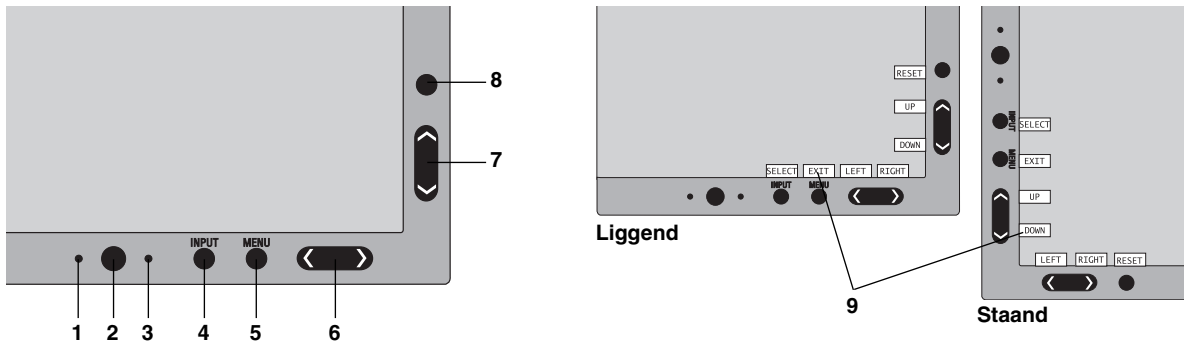
Veel van de OSD-besturingselementen zijn ook beschikbaar in de meegeleverde MultiProfilier-software, ontwikkeld door NEC Display Solutions. De nieuwste MultiProfilier-software is beschikbaar op de NEC Display Solutions-website.

## De OSD-besturingsknoppen (On-Screen Display) bevinden zich aan de voorkant van de monitor en hebben de volgende functies:

Voor toegang tot het OSD-menu drukt u op de knop MENU.

Wanneer u de signaalvoer wilt wijzigen, drukt u op de knop SELECT (Selecteren).

**OPMERKING:** u kunt de signaalvoer alleen wijzigen wanneer het OSD-menu niet op het scherm wordt weergegeven.



1 Omgevingslichtsensor	Detecteert het niveau van de kamerverlichting zodat de monitor diverse instellingen kan aanpassen ten behoeve van het kijkcomfort. Deze sensor niet bedekken.
2 Voeding	Schakelt de monitor in of uit.
3 LED	Geeft aan dat de voeding is ingeschakeld. Kan worden ingesteld op blauw en groen in het Geavanceerd OSD-menu.
4 INPUT/SELECT (Ingang/selecteren)	Hiermee activeert u het OSD-bedieningsmenu. Hiermee activeert u de OSD-submenu's. Verandert de ingangsbron buiten het OSD-bedieningsmenu.
5 MENU/EXIT (Menu/afsluiten)	Naar het OSD-menu gaan. Hiermee sluit u het OSD-submenu af. Hiermee sluit u het OSD-bedieningsmenu af.
6 LEFT/RIGHT (LINKS/RECHTS)	Hiermee bladert u naar links of RECHTS in het OSD-bedieningsmenu. U kunt het volume rechtstreeks aanpassen als het OSD-menu is uitgeschakeld*1.
7 UP/DOWN (Omhoog/omlaag)	Hiermee bladert u omhoog of omlaag in het OSD-bedieningsmenu. Geeft het menu voor de PICTURE MODE (Beeldmodus) weer buiten het OSD-bedieningsmenu*1, *2.
8 RESET (Fabriekswaarden instellen)	Hiermee herstelt u de fabriekswaarden van de OSD in het menu met OSD-besturingselementen. Houd de knop ingedrukt om het menu ECO MODE (Eco-modus) weer te geven wanneer het OSD-menu is uitgeschakeld*1.
9 KEY GUIDE (Bedieningsaanwijzing)	De bedieningsaanwijzing verschijnt op het scherm wanneer u naar het OSD-bedieningsmenu gaat. De bedieningsaanwijzing wordt gedraaid wanneer het OSD-bedieningsmenu wordt gedraaid*.

\* De functies van de knoppen "LEFT/RIGHT" (LINKS/RECHTS) en "UP/DOWN" (Omhoog/omlaag) zijn onderling verwisselbaar afhankelijk van de stand [Landscape/Portrait] (Liggend/Staand) van de OSD.

\*1 Wanneer de functie HOTKEY (Sneltoets) op OFF (Uit) staat, is deze functie uitgeschakeld.

\*2 Menu PICTURE MODE (Beeldmodus).

Druk op de knop UP/DOWN (Omhoog/omlaag) om PICTURE MODE (Beeldmodus) te selecteren.



## OSD-TAAL INSTELLEN

- Gebruik de bedieningsknoppen LEFT/RIGHT (LINKS/RECHTS) of UP/DOWN (Omhoog/omlaag) of MENU) om toegang te krijgen tot het menu LANGUAGE SELECTION (TAAL SELECTEREN).
- Druk op de toetsen LEFT/RIGHT (LINKS/RECHTS) of UP/DOWN (Omhoog/omlaag) om de gewenste OSD-taal te selecteren.
- Als u dit OSD-menu wilt afsluiten, drukt u op de knop EXIT (Afsluiten).

**OPMERKING:** u hoeft de OSD-taal alleen bij de eerste installatie in te stellen. De OSD-taal zal niet veranderen totdat deze door de gebruiker wordt gewijzigd.



## Besturingselementen voor helderheid/contrast

### BRIGHTNESS (Helderheid)

Hiermee stelt u de algemene helderheid van het beeld en de achtergrond op het scherm in.

**OPMERKING:** bij een lage helderheidsinstelling compenseert het scherm automatisch door het schermcontrast aan te passen.

Dit resulteert in een gereduceerde contrastverhouding.

Bij een hoge helderheidsinstelling compenseert het scherm automatisch door de uniformiteitscompensatie te verlagen. Dit kan resulteren in een verminderde uniformiteit.

Als digitale compensatie plaatsvindt, wordt de helderheidswaarde bij OSD gewijzigd naar magenta.

**OPMERKING:** de prestaties van het scherm zullen optimaal zijn, als de helderheidswaarde van het schermmenu zwart is. Als het scherm niet het gewenste niveau van helderheid kan behalen, zal de numerieke waarde in het schermmenu knipperen.

**OPMERKING:** wanneer u ECO MODE (Eco-modus) of AUTO BRIGHTNESS (AUTOMATISCHE HELDERHEID) instelt, is de helderheidswaarde beperkt.

### ECO MODE (Eco-modus)

Vermindert de verbruikte elektriciteit door het helderheidsniveau te verlagen.

**OFF (Uit):** geen functie.

**MODE1:** vermindert het helderheidsbereik tot circa 200 cd/m<sup>2</sup>.

**MODE2:** vermindert het helderheidsbereik tot circa 100 cd/m<sup>2</sup>.

### BLACK (Zwart)

Hiermee past u de zwartluminantie aan. Wanneer lage instellingen zijn geselecteerd die niet kunnen worden weergegeven, wordt de indicator in het OSD-menu magenta weergegeven.

### CONTRAST (Alleen analoge ingang)

Hiermee stelt u de algemene helderheid van het beeld en de achtergrondverlichting in op basis van het invoersignaal.

**OPMERKING:** u kunt het beste BRIGHTNESS (Helderheid) gebruiken om de helderheid van het scherm aan te passen voor een lager energieverbruik en een verbeterde beeldkwaliteit.

### AUTO CONTRAST (Automatische contrastregeling) (Alleen analoge ingang)

Hiermee wordt het weergegeven beeld voor niet-standaard beeldsignaal-inputs ingesteld.



## Beeldinstelling

### LEFT/RIGHT (Links/rechts)

Hiermee stelt u de horizontale positie van het beeld binnen het weergavegebied van het lcd-scherm in.

### DOWN/UP (Omhoog/omlaag)

Hiermee stelt u de verticale positie van het beeld binnen het weergavegebied van het lcd-scherm in.

### H.SIZE (V.SIZE) (Breedte, hoogte - alleen analoge ingang)

U past de breedte aan door de waarde van deze instelling te verhogen of te verlagen.

Als de beeldinstelling die u met de functie "AUTO ADJUST" (Automatische regeling) bereikt niet aan uw wensen beantwoordt, kunt u de beeldinstelling nog verfijnen met de functie "H.SIZE" (Breedte) (of "V.SIZE" (hoogte)) (dot clock).

Hiervoor kunt u een moiré-testpatroon gebruiken. Met deze functie wordt de breedte van het beeld mogelijk gewijzigd.

Centreer het beeld op het scherm met het menu LEFT/RIGHT (Links/Rechts). Als de H.SIZE (Breedte) (of V.SIZE (hoogte)) verkeerd is gekalibreerd, ziet het beeld eruit zoals in de linkerillustratie. Het beeld moet homogeen zijn.



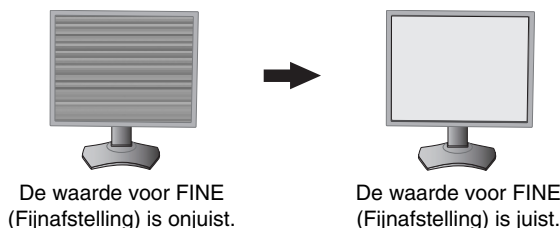


## FINE (Fijnafstelling, alleen analoge ingang)

U verbetert de scherpte, zuiverheid en stabiliteit van het beeld door de waarde van deze instelling te verhogen of te verlagen.

Als de beeldinstelling met de functie "AUTO ADJUST" (Automatische regeling) en "H.SIZE" (Breedte) niet naar wens is, kunt u de beeldinstelling nog verfijnen met de functie "FINE" (Fijnafstelling).

Hiervoor kunt u een moiré-testpatroon gebruiken. Als de FINE (Fijnafstelling) verkeerd is gekalibreerd, ziet het beeld eruit zoals in de linkerillustratie. Het beeld moet homogeen zijn.



## EXPANSION (Uitbreiding)

Hiermee stelt u de zoommethode in.

**FULL (Volledig):** het beeld wordt uitgebreid naar volledig scherm, ongeacht de resolutie.

**ASPECT (Vaste verhouding):** het beeld wordt uitgebreid zonder dat de verhouding wordt gewijzigd.

**OFF (Uit):** het beeld wordt niet uitgebreid.

## SHARPNESS (Scherpte)

Met deze functie kunt u op digitale wijze ervoor zorgen dat u bij elke signaalgeving een duidelijk beeld hebt. Deze functie is voortdurend aanpasbaar voor een duidelijk of zachter beeld, afhankelijk van uw voorkeur, en wordt onafhankelijk ingesteld voor verschillende signaalgevingen.

## AUTO ADJUST (Automatische regeling) (Alleen analoge ingang)

Hiermee past u automatisch de instellingen voor Image Position (Beeldpositie), H. SIZE (Breedte) en FINE (Fijnafstelling) aan.

Wanneer u AUTO ADJUST (Automatische regeling) gebruikt, raden wij aan een witte afbeelding weer te geven om het scherm te vullen.



## Kleurenbeheersystemen

### PICTURE MODE (Beeldmodus)

Hiermee wordt de beeldmodus gewijzigd die het meest geschikt is voor het type inhoud dat wordt weergegeven. Er zijn 5 beeldmodi beschikbaar die kunnen worden aangepast. Zie het menu Advanced (Geavanceerd) Label1 PICTURE MODE (Beeldmodus) (pagina 18) en "De functie PICTURE MODE (Beeldmodus) gebruiken" (pagina 17) voor meer informatie.

### WHITE (Wit)

Met deze instelling wordt de wittemperatuur aangepast tot NATIVE of een specifieke kleurtemperatuur. Een lagere kleurentemperatuur maakt het scherm enigszins rood, een hogere kleurentemperatuur maakt het scherm enigszins blauw. NATIVE is een standaardkleurtemperatuur van het LCD-paneel. 6500K wordt aanbevolen voor algemene grafische ontwerpdoeleinden en 5000K voor afdrukken.

### ADJUST (Aanpassen)

**HUE (Tint):** hiermee past u de tint van elke kleur aan\*. De kleurverandering wordt op het scherm weergegeven en in de menubalken voor de kleur wordt de mate van aanpassing weergegeven.

**OFFSET:** Hiermee past u de helderheid van elke kleur aan\*. Druk op de knop "RIGHT" (RECHTS) en de helderheid van de kleur neemt toe.

**SATURATION (Verzadiging):** hiermee past u de diepte van elke kleur aan\*. Druk op de knop "RIGHT" (RECHTS) en de levendigheid van de kleur neemt toe.

**WHITE (witbalans):** als de kleurtemperatuur verdere aanpassing vereist, kunnen de individuele R/G/B-niveaus van het witpunt worden aangepast. CUSTOM (aangepast) moet als de TEMPERATURE (temperatuur) selectie worden weergegeven om de R/G/B-niveaus te kunnen aanpassen.

\*1: ROOD, GEEL, GROEN, CYAAN, BLAUW en MAGENTA.

### ADVANCED SETTING (Instelling voor Geavanceerd)

Hiermee wordt het menu ADVANCED (Geavanceerd) weergegeven. Raadpleeg pagina 18 voor uitgebreide informatie. Stel de PICTURE MODE (Beeldmodus) gedetailleerd in Label 1 in de Advanced-handleiding.



## Tools

### VOLUME

Hiermee bepaalt u het volume van de luidsprekers of de koptelefoon. Om de geluidsuitvoer te dempen, drukt u op de knop RESET.

### SOUND INPUT (Geluidsinvoer) (alleen HDMI-ingang, DisplayPort-ingang)

Selecteert de geluidsinvoerpoort, HDMI of DisplayPort.

HDMI-ingang: HDMI of ANALOOG.

DisplayPort-ingang: DP of ANALOOG.

### VIDEO DETECT (Signaaldetectie)

Hiermee selecteert u de videodetectiemethode die wordt gebruikt wanneer meer dan één video-ingang op de monitor is aangesloten.

**FIRST (Eerste):** als het huidigeingangssignaal niet aanwezig is, zoekt de monitor een videosignaal op de andere ingangspoort(en). Als er zich een videosignaal op een andere poort bevindt, schakelt de monitor automatisch de ingangspoort van de nieuwe gedetecteerde videobron in. De monitor zoekt geen andere videosignalen als de huidige videobron aanwezig is.

**LAST (Laatste):** als de monitor een signaal weergeeft dat afkomstig is van de huidige bron en er wordt een signaal geleverd door een nieuwe, secundaire bron, schakelt de monitor automatisch over op de nieuwe videobron. Als het huidigeingangssignaal niet aanwezig is, zoekt de monitor een videosignaal op de andere ingangspoort(en). Als het videosignaal zich op een andere poort bevindt, schakelt de monitor automatisch de ingangspoort van de nieuwe gedetecteerde videobron in.

**NONE (Geen):** de monitor zoekt geen beeldsignaal op de andere ingangspoort tenzij de monitor wordt ingeschakeld.

### OFF TIMER (Uitschakeltimer)

De monitor wordt automatisch uitgeschakeld als u een voorafbepaalde duur heeft ingesteld. Voordat het apparaat wordt uitgeschakeld, wordt er een bericht weergegeven op het scherm waarin u gevraagd wordt of u wilt dat de uitschakeltijd met 60 minuten vertraagd wordt. Druk op een willekeurige OSD-knop om de uitschakeltijd te vertragen.

### OFF MODE (Uit-modus)

De functie Intelligent Power Manager zet de monitor in de slaapstand als er een tijd geen activiteit heeft plaatsgevonden. De OFF MODE (uit-modus) heeft vier instellingen.

**OFF (Uit):** de monitor gaat niet naar de slaapstand als hetingangssignaal verloren gaat.

**STANDARD (Standaard):** de monitor gaat automatisch naar de slaapstand wanneer hetingangssignaal verloren gaat.

**ADVANCED (Geavanceerd):** het signaaldetectiecircuit werkt altijd. Hersteltijd naar de normale modus is sneller dan in de instelling STANDARD (Standaard). Stroomverbruik is iets hoger dan in de instelling STANDARD (Standaard).

**OPMERKING:** wanneer de instelling STANDARD is gekozen, moet u de instelling wijzigen naar ADVANCED als de afbeelding niet opnieuw wordt weergegeven nadat het signaal opnieuw is gestart.

**OPTION (Optie):** de monitor verspringt automatisch naar de slaapstand wanneer het kamerlicht beneden het niveau valt dat door de gebruiker is ingesteld. Het niveau kan worden gewijzigd in de instelling OFF MODE (uit-modus) in Label 6 van het geavanceerde OSD-menu.

In de energiebesparingsstand knippert de led op de voorkant van de monitor met een gele kleur. Wanneer de monitor in de energiebesparende stand staat, drukt u op een van de knoppen op de voorkant van de monitor (met uitzondering van POWER (Aan/uit) en SELECT (Selecteren)) om naar de werkmodus terug te keren. Wanneer het licht in de omgeving naar een normaal niveau terugkeert, verspringt de monitor weer naar de normale werkmodus.



## Menuhulpmiddelen

### LANGUAGE (Taal)

De menu's van de OSD-besturingselementen zijn beschikbaar in negen talen.

### OSD LEFT/RIGHT (OSD links/rechts)

U bepaalt zelf waar u het beeld voor OSD-besturing op het scherm wilt laten weergeven. Als u OSD Location (Locatie OSD) selecteert, kunt u handmatig de positie van de OSD-bedieningsmenu's naar links of rechts verschuiven.

### OSD DOWN/UP (OSD omhoog/omlaag)

U bepaalt zelf waar u het menu met de OSD-besturingselementen op het scherm wilt laten verschijnen. Als u OSD Location (Locatie OSD) selecteert, kunt u handmatig de positie van het menu met de OSD-besturingselementen omhoog of omlaag verschuiven.

### OSD TURN OFF (OSD uitschakelen)

Het OSD-bedieningsmenu blijft op het scherm zolang u het gebruikt. U kunt opgeven hoe lang de inactiviteit op de monitor moet duren (nadat u voor het laatst een knop hebt ingedrukt) voordat het OSD-bedieningsmenu automatisch verdwijnt. De vooringestelde waarden zijn 10-120 seconden in stappen van 5 seconden.



## OSD LOCK OUT (OSD vergrendelen)

Hiermee vergrendelt u de toegang tot alle OSD-functies. Als u probeert de OSD-besturingselementen opnieuw te gebruiken wanneer de beveiligde modus is geactiveerd, verschijnt een venster op het scherm met de melding dat de OSD-besturingselementen zijn vergrendeld.

Er zijn drie typen OSD LOCK OUT (OSD vergrendelen):

OSD LOCK OUT (OSD vergrendelen) zonder besturingselementen: Als u de functie OSD Lock Out (OSD vergrendelen) wilt inschakelen, drukt u eerst op de knop SELECT (Selecteren) en vervolgens op de knop Right (rechts). Houd beide knoppen tegelijk ingedrukt. Als u de functie OSD Lock Out (OSD vergrendelen) wilt uitschakelen, drukt u eerst op de knop SELECT (Selecteren) en vervolgens op de knop Right (Rechts). Houd beide knoppen tegelijk ingedrukt terwijl het OSD-menu wordt weergegeven. Wanneer de beveiligde modus is geactiveerd, kunnen geen besturingselementen worden aangepast.

OSD LOCK OUT (OSD vergrendelen) met besturingselementen BRIGHTNESS (Helderheid) en VOLUME: Als u de functie OSD Lock Out (OSD vergrendelen) wilt inschakelen, drukt u eerst op de knop SELECT (Selecteren) en vervolgens op de knop Down (Omlaag) en Left (Links). Houd beide knoppen tegelijk ingedrukt. Als u de functie OSD Lock Out (OSD vergrendelen) wilt uitschakelen, drukt u eerst op de knop SELECT en vervolgens op de knop Down en Left (omlaag/links). Houd beide knoppen tegelijk ingedrukt terwijl het OSD-menu wordt weergegeven. Wanneer deze beveiligde modus is geactiveerd, kunnen BRIGHTNESS (Helderheid) en VOLUME worden aangepast.

CUSTOM (Aangepast): Raadpleeg het Geavanceerd OSD-menu.

## OSD TRANSPARENCY (Transparantie OSD)

hiermee kunt u de transparantie van het OSD-menu instellen.

## OSD COLOR (Kleur OSD)

Hiermee past u de kleur van het OSD-menu aan. "Tag window frame color" (Label kleur vensterkader), "Item select color" (Kleur item selecteren) en "Adjust Window frame color" (Kleur vensterkader aanpassen) kunnen worden ingesteld op rood, groen, blauw of grijs.

## RESOLUTION NOTIFIER (Resolutiemelding)

Als ON (Aan) is geselecteerd, verschijnt 30 seconden lang een bericht op het scherm met de melding dat de resolutie niet de optimale resolutie is.

## HOT KEY (Sneltoets)

U kunt het VOLUME rechtstreeks aanpassen. Wanneer deze functie op ON (Aan) is ingesteld, kunt u het VOLUME aanpassen met LEFT (Links) of RIGHT (Rechts) terwijl het OSD-menu is uitgeschakeld. Het standaard OSD-menu kan worden geopend met de knop EXIT (Afsluiten). Als deze functie is ingesteld op OFF (Uit), worden bepaalde knoppen uitgeschakeld (zie pagina 11).

## FACTORY PRESET (Fabrieksinstelling)

Als u de optie FACTORY PRESET (Fabrieksinstelling) kiest, worden voor alle OSD-besturingselementen opnieuw de fabrieksinstellingen geladen, behalve voor VIDEO DETECT (Signaaldetectie), OSD LOCK OUT (OSD vergrendelen), OSD COLOR (Kleur OSD) en HOT KEY (Sneltoets). U kunt de instellingen afzonderlijk aanpassen door de gewenste functie te selecteren en op de knop RESET te drukken.



## ECO Information (ECO-informatie)

**CARBON SAVINGS (Vermindering van CO2):** hier wordt informatie over de geschatte vermindering van CO2 in kg weergegeven.

**CARBON USAGE (Koolstofgebruik):** geeft het geschatte koolstofgebruik in kg weer.

Dit is een wiskundige schatting, niet een daadwerkelijk gemeten waarde. Deze schatting is zonder enige opties gedaan.

**COST SAVINGS (Kostenbesparing):** hier worden de besparingen op elektriciteitskosten in balans weergegeven.

**CARBON CONVERT SETTING (Instelling koolstofconversie):** hiermee wordt de factor voor de ecologische voetafdruk aangepast in de berekening voor de vermindering van CO2. De begininstelling is gebaseerd op de OECD (versie 2008).

**CURRENCY SETTING (Instelling valuta):** toont de elektriciteitskosten in 6 valuta.

**CURRENCY CONVERT SETTING (Instelling Valutaconversie):** toont de elektriciteitsbesparing in kW/h (standaard in Amerikaanse valuta).

**OPMERKING:** de valuta-instelling van dit model is in eerste instantie "Currency = US\$" en voor de valutaomzetting wordt in eerste instantie de instelling Currency Convert = \$0,11 gehanteerd.

Deze instelling kunt u wijzigen met behulp van het menu ECO information (ECO-informatie).

Wanneer u de Franse instelling wilt gebruiken, dient u de onderstaande stappen te raadplegen:

1. Druk op de knop Menu om het menu te openen en selecteer het menu ECO information (ECO-informatie) met de knop LINKS of RECHTS.
2. Selecteer het onderdeel van de CURRENCY SETTING (Instelling Valuta) door op de knop OMHOOG of OMLAAG te drukken.
3. De Franse valuta-eenheid is de Euro (€). U kunt de valuta-instelling vanaf de Amerikaanse dollar (\$) wijzigen in de Euro (€) door de knop LINKS of RECHTS aan te raken in het menu met de huidige instelling.
4. Selecteer het onderdeel van de CURRENCY CONVERT SETTING (Instelling Valutaconversie) met behulp van de knop OMHOOG of OMLAAG.  
De begininstelling voor Euro (€) is Duitsland van OECD (versie 2007).  
Controleer een rekening met de Franse elektriciteitsprijzen of OECD-gegevens voor Frankrijk.  
Frankrijk van OECD (versie 2007) was €0,12.
5. Pas het onderdeel van de CURRENCY CONVERT SETTING (Instelling Valutaconversie) aan met de knop LINKS of RECHTS.



## Information (Informatie)

Biedt informatie over de actieve weergaveresolutie en technische gegevens, inclusief de vooraf ingestelde timing die voor de horizontale en verticale frequentie wordt gebruikt. Hier worden het model en de serienummers van de monitor weergegeven.

## Waarschuwingen op het scherm

OSD-waarschuwingmenu's verdwijnen wanneer u op de knop EXIT drukt.

**NO SIGNAL (Geen signaal):** deze functie geeft een waarschuwing weer wanneer er geen signaal voor horizontale of verticale synchronisatie aanwezig is. Nadat de voeding weer is ingeschakeld of wanneer het ingangssignaal wordt gewijzigd, verschijnt het venster **No Signal** (Geen signaal).

**RESOLUTION NOTIFIER (Resolutiemelding):** deze functie waarschuwt wanneer een andere resolutie dan de geoptimaliseerde resolutie wordt gebruikt. Het venster **Resolution Notifier** wordt geopend nadat de voeding is ingeschakeld, wanneer een ander ingangssignaal wordt geselecteerd of wanneer het videosaal niet de juiste resolutie heeft. Deze functie kan worden uitgeschakeld in het menu Tools.

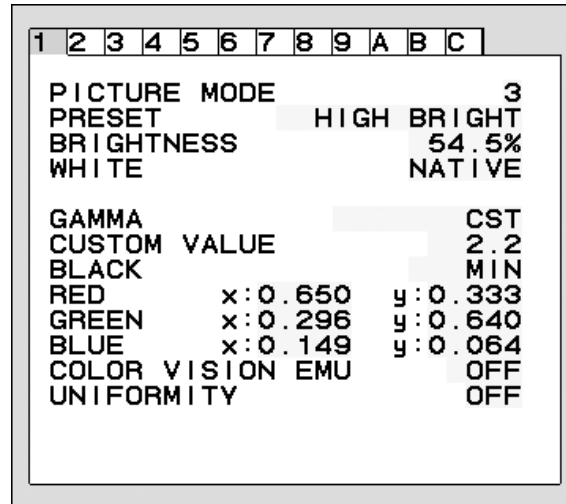
**OUT OF RANGE (Buiten bereik):** deze functie geeft een suggestie voor de optimale resolutie en verversingsfrequentie. Het menu **Out Of Range** wordt ingeschakeld nadat de voeding is ingeschakeld, wanneer een ander ingangssignaal wordt geselecteerd of het videosaal niet de juiste timing heeft.

Voor gedetailleerde informatie over de besturingselementen gebruikt u het GEAVANCEERD OSD-Menu.

# De functie PICTURE MODE (Beeldmodus) gebruiken

Kies de Picture Mode (beeldmodus) die het meest geschikt is voor het type inhoud dat wordt weergegeven. Er zijn drie soorten modi (sRGB, REC-Bt709, HIGH BRIGHT (Zeer helder), FULL (Volledig), DICOM SIM., PROGRAMMABLE (Programmeerbaar)).

- Elke PICTURE MODE (Beeldmodus) omvat BRIGHTNESS (Helderheid), AUTO BRIGHTNESS (Automatische helderheid), WHITE (Wit), Color Gamut (Kleurengamma), GAMMA, BLACK (Zwart), UNIFORMITY (Uniformiteit), COLOR VISION EMU (Kleurbeeld EMU), METAMERISM (Metamerie), RESPONSE IMPROVE (Responsverbetering), AMBIENT LIGHT COMP. (Samenstelling kamerverlichting), (6-AXIS ADJUST) (6-assige aanpassing). U kunt deze instellingen wijzigen in het geavanceerde menu Label1.



## Het type PRESET (VOORINSTELLING) voor PICTURE MODE (BEELDMODUS)

PRESET (Vooraf ingesteld)	DOEL
<b>sRGB</b>	Standaardkleurenruimte die wordt gebruikt voor internet, Windows-besturingssystemen en digitale camera's. Aanbevolen instelling voor algemeen kleurbeheer.
<b>REC-Bt709</b>	Kleurinstelling voor HD-televisie.
<b>HIGH BRIGHT (Zeer helder)</b>	Instelling voor hoogste helderheid.
<b>FULL (Volledig)</b>	Eigen kleurendisplay voor scherm. Geschikt voor programma's die gebruikmaken van kleurenschema's. Gebruik ICC-kleurenprofiel op de bijgeleverde cd-rom.
<b>DICOM SIM.</b>	Medische instellingen voor weergave van röntgenbeelden. Instelling die voldoet aan de DICOM-standaard voor de weergavefunctie in grijswaarden.
<b>PROGRAMMABLE (Programmeerbaar)</b>	Voor MultiProfiler-software of de hardwarekalibratieinstellingen door NEC Display Solutions-software (OSD-instellingen worden weergegeven wanneer Tag7 OSD PROG. SETTING (Tag7 OSD-PROG. INSTELLING) in het menu Advanced (Geavanceerd) is ingesteld op ON (AAN).

- OPMERKING:**
- Wanneer de geselecteerde PICTURE MODE (Beeldmodus) verschilt van het ICC-kleurenprofiel van de computer, ondervindt u mogelijk een onjuiste kleurweergave.
  - MultiProfiler-software, ontwikkeld door NEC Display Solutions, wordt aanbevolen voor het bieden van uitgebreide functies voor kleurbeheer zoals ICC-profiel emulatie en printeremulatie.
  - Wanneer PICTURE MODE (Beeldmodus) is vergrendeld, wordt "PICTURE MODE IS LOCKED" (Beeldmodus vergrendeld) op het scherm weergegeven. Als u de instellingen voor PICTURE MODE (Beeldmodus) wilt ontgrendelen, drukt u tegelijkertijd op de knoppen "SELECT" (Selecteren) en "UP" (Omhoog).

# Geavanceerd OSD

Wanneer u behoefte hebt aan uitgebreide informatie over de bedieningselementen, kunt u het menu Advanced (Geavanceerd) raadplegen. Er zijn twee manieren om toegang te krijgen tot het geavanceerde menu.

## Methode 1:

### <Het geavanceerde menu openen>

- Druk op de knop Menu voor toegang tot het OSD-menu. Gebruik de knoppen aan de voorkant om de cursor naar de ADVANCED SETTING (Geavanceerde instelling) in Color control systems (Kleurbedieningssytemen) te verplaatsen. Druk op de knop INPUT (INVOER) om het geavanceerde schermmenu te openen.

### <Het geavanceerde menu sluiten>

- Druk op de knop EXIT (Afsluiten).

## Methode 2:

### <Het geavanceerde menu openen>

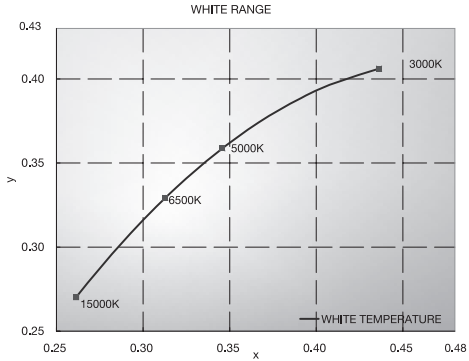
- Zet de monitor uit.
- Schakel de monitor in door de knoppen "POWER" (Aan/uit) en "SELECT" (Selecteren) gedurende minimaal één seconde gelijktijdig in te drukken. Druk vervolgens op de besturingsknoppen (EXIT, LINKS, RECHTS, OMHOOG, OMLAAG).
- Het geavanceerde schermmenu wordt weergegeven. Dit menu is groter dan de normale OSD.

### <Het geavanceerde menu sluiten>

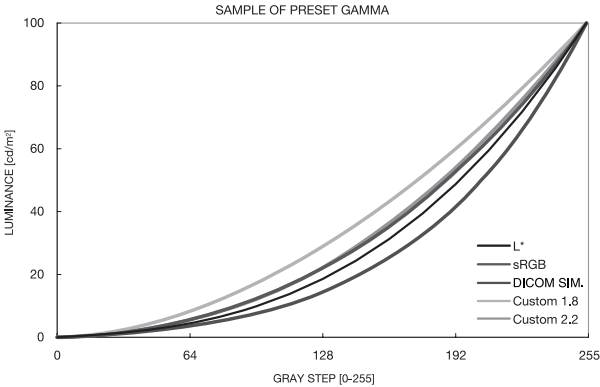
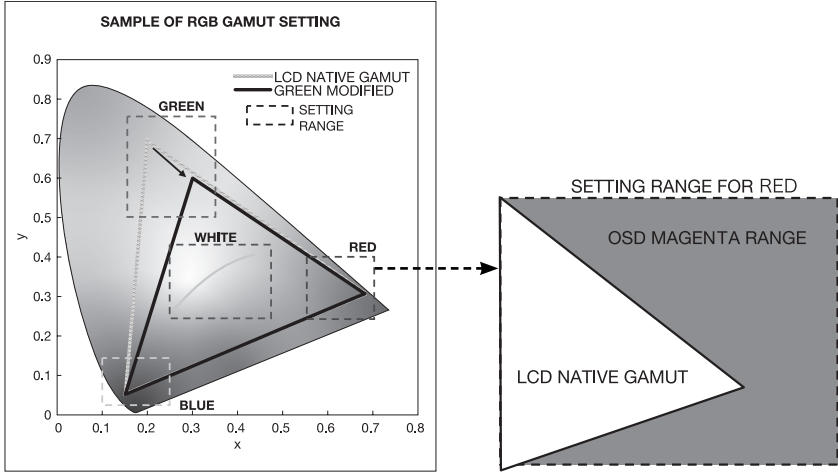
- Schakel de monitor uit en daarna weer in.

Wanneer u een aanpassing wilt uitvoeren, zorgt u dat de gewenste label is gemarkeerd en drukt u vervolgens op "SELECT" (Selecteren).

Wanneer u naar een andere label wilt gaan, drukt u op "EXIT" en vervolgens op "LINKS" of "RECHTS" om een andere label te markeren.

Label1	PICTURE MODE (Beeldmodus)	Hiermee selecteert u PICTURE MODE (Beeldmodus), een van 1 to 5.
	PRESET (Vooraf ingesteld)	Hiermee kunt u uit de PRESET-opties (Vooraf ingestelde opties)-opties de optie PICTURE MODE PRESET selecteren (zie pagina 17).
	BRIGHTNESS* <sup>1</sup> (Helderheid)	Hiermee wordt het algehele helderheid van het beeld en de achtergrond van het scherm aangepast. Druk op "LINKS" of "RECHTS" om aan te passen.
	WHITE (Wit)	Hiermee past u de kleurentemperatuur of xy-instelling voor wit aan. Een lage kleurentemperatuur maakt het scherm enigszins rood en een hoge kleurentemperatuur maakt het scherm enigszins blauw. Een sterke x maakt het scherm enigszins rood, een sterke y maakt het scherm enigszins groen en een zwakke xy maakt het scherm enigszins blauw-wit.  

\*1 Dit item kan niet door middel van FACTORY PRESET (Fabrieksinstelling) (Label7) opnieuw worden ingesteld als de AUTO BRIGHTNESS (Automatische helderheid) is ingeschakeld (ON).

<p><b>GAMMA</b></p>	<p>Hiermee kunt u de helderheid van grijstinten handmatig selecteren. Er zijn vijf keuzes: sRGB, L Star, DICOM SIM., PROGRAMMABLE (Programmeerbaar) en CUSTOM (Aangepast).  sRGB: GAMMA-instelling voor sRGB.  L Star: GAMMA-instellingen voor Lab-kleurenruimte.  DICOM SIM.: DICOM GSDF (Grayscale Standard Display Function) wordt doorgaans gebruikt voor medische toepassingen.  PROGRAMMABLE (Programmeerbaar): de instellingen kunnen aan uw voorkeur worden aangepast door de applicatiesoftware te downloaden. U kunt dit selecteren wanneer PICTURE MODE (Beeldmodus) PROGRAMMABLE (Programmeerbaar) is.  CUSTOM (Aangepast): CUSTOM VALUE kan worden aangepast als CUSTOM (Aangepast) is geselecteerd als de instelling voor GAMMA SELECTION (Gammaselectie).  CUSTOM VALUE (Aangepaste waarde): de gammawaarde wordt geselecteerd van 0,5 tot 4,0 in stappen van 0,1.</p> 
<p><b>BLACK (Zwart)</b></p>	<p>Hiermee past u de zwartluminantie aan. Wanneer de geselecteerde instellingen zo laag zijn dat die niet kunnen worden weergegeven, wordt de indicator in het OSD-menu magenta weergegeven.</p>
<p><b>RED (Rood) GREEN (Groen) BLUE (Blauw)</b></p>	<p>Hiermee past u het kleurengamma aan. Wanneer de geselecteerde instellingen buiten het bereik van de LCD-monitor liggen, wordt de indicator in het OSD-menu magenta weergegeven.</p> 
<p><b>PRINT EMU (AFDRUKEMULATIE)</b></p>	<p>Bekijk een voorbeeld van het effect van de printeremulatie van MultiProfiler. Selecteer PROGRAMMABLE (PROGRAMMEERBAAR) voor PICTURE MODE (BEELDMODUS). PRINT MENU (AFDRUKMENU) wordt weergegeven wanneer Tag7 OSD PROG. SETTING (Tag7 OSD-PROG.INSTELLING) in het menu Advanced (Geavanceerd) is ingesteld op ON (AAN).</p>
<p><b>COLOR VISION EMU (Kleurenzicht emuleren)</b></p>	<p>Hiermee kunt u voorbeeldweergaven weergeven voor typerende afwijkingen voor het menselijk zicht en kan worden gebruikt om te evalueren hoe mensen met dergelijke afwijkingen kleuren waarnemen. Deze voorbeeldweergave is beschikbaar in vier modi: Types P (protanopie), D (deutanopia) en T (tritanopie) bootsen dichromatisme in kleuren na, en de grijschaal kan worden gebruikt om de leesbaarheid van contrasten te evalueren.  <b>OPMERKING:</b> afhankelijk van het zicht van de gebruiker, inclusief degenen met kleurenblindheid, zal er een variatie zijn in hoe de schermkleuren worden gezien en ervaren.  Er wordt een simulatie gebruikt om het beeld van mensen met kleurenblindheid te illustreren. Het is niet hun werkelijke beeld. De simulatie is een reproductie van mensen met een sterke kleurenblindheid van het type P, D of T. Mensen met een lichte kleurenblindheid zullen weinig tot geen verschil bemerken in vergelijking met mensen met normaal kleurenzicht.</p>

	UNIFORMITY (Uniformiteit)	Deze functie compenseert elektronisch voor de geringe variaties in het uniformiteitsniveau van het wit, zowel als voor kleurdifferentiaties die voor kunnen komen in het weergavegebied van het scherm. Deze variaties zijn kenmerkend voor lcd-schermtechnologie. Met deze functie worden de kleuren verbeterd en wordt de uniformiteit van de luminantie van de monitor geëgaliseerd. OPMERKING: met de functie UNIFORMITY (Uniformiteit) reduceert u de algehele piekluminantie van het scherm. Als u liever meer luminantie ziet in plaats van uniforme prestaties van de monitor, dient u UNIFORMITY (Uniformiteit) uit te schakelen. Een hoge waarde biedt een beter effect, maar kan ook de CONTRAST RATIO (Contrastverhouding) verminderen. Als BRIGHTNESS (Helderheid) in magenta wordt weergegeven, wordt de instelling voor UNIFORMITY (Uniformiteit) automatisch verlaagd.
Label2	SHARPNESS (Scherpte)	Dit is een digitale mogelijkheid om bij alle signaaltimings een scherp beeld te behouden. Hierbij wordt de scherpte voortdurend aangepast om afhankelijk van uw voorkeur een scherp of zacht beeld te behouden. Deze waarde wordt afzonderlijk ingesteld op basis van verschillende timings. Druk op "LINKS" of "RECHTS" om de helderheid in te stellen.
	RESPONSE IMPROVE (Responsverbetering)	Schakelt de functie Response Improve in of uit. Responsverbetering kan het wazig worden van bepaalde bewegende beelden verminderen.
	ECO MODE (ECO-Modus)	Vermindert de verbruikte elektriciteit door het helderheidsniveau te verlagen. OFF (Uit): geen functie. MODE1 (Modus 1): vermindert de maximale helderheid tot circa 200 cd/m <sup>2</sup> . MODE2 (Modus 2): vermindert de maximale helderheid tot circa 100 cd/m <sup>2</sup> .
	AUTO BRIGHTNESS (Automatische helderheid)	AUTO BRIGHTNESS (Automatische helderheid) heeft twee instellingen. "OFF" (uit) wordt aanbevolen voor de beste reproductie van kleuren. OFF (Uit): geen functie. ON (Aan): Past de helderheid automatisch aan door het helderheidsniveau van de omgeving te registreren en de monitor via de instelling BRIGHTNESS (Helderheid) aan te passen. Raadpleeg pagina 29 voor volledige informatie over "Auto Brightness" (Automatische helderheid). Opmerking: bedek de sensor die de helderheid van de omgeving registreert (ambient lichtsensor) niet.
	METAMERISM (Verschil)	Hiermee verbetert u de witpuntovereenstemming wanneer de monitor naast een standaard beeldscherm wordt gebruikt. Deze functie compenseert de wijze waarop het menselijk oog kleuren anders waarneemt dan het wetenschappelijke instrument dat wordt gebruikt om tijdens het kalibratieproces het scherm aan te passen. Deze functie moet uitgeschakeld worden in kleurafhankelijke toepassingen.
	AMBIENT LIGHT COMP. (Compensatie kamerverlichting)	De luminantie-instelling is afhankelijk van de compensatie van de kamerverlichting. Deze instelling heeft voornamelijk invloed op zwarte afbeeldingen. OPMERKING: de ambient lichtsensor meet de helderheid van de omgeving wanneer het apparaat is ingeschakeld en heeft invloed op de kwaliteitsinstellingen van afbeeldingen en kleuren. OPMERKING: bedek de sensor die de helderheid van de omgeving registreert (Ambient lichtsensor) niet.
	(6 - AXIS ADJUST) (As aanpassen)	HUE (Tint): Hiermee past u de tint van elke kleur aan* <sup>2</sup> . De kleurverandering wordt op het scherm weergegeven en in de menubalken voor de kleur wordt de mate van aanpassing weergegeven. SATURATION: Hiermee past u de diepte van elke kleur aan* <sup>2</sup> . Druk op de knop "RECHTS" en de levendigheid van de kleur neemt toe. OFFSET: Hiermee past u de helderheid van elke kleur aan* <sup>2</sup> . Druk op de knop "RECHTS" en de helderheid van de kleur neemt toe. * <sup>2</sup> : ROOD, GEEL, GROEN, CYAAN, BLAUW en MAGENTA.
	SHORTCUT CUSTOM (Snelkoppeling Aangepast)	U kunt de PICTURE MODE (Beeldmodus) selecteren wanneer deze wordt weergegeven in het snelmenu voor PICTURE MODE (Beeldmodus).
Label3	DIGITAL LONG CABLE (Lange digitale kabel - alleen DVI/HDMI-ingang)	Compenseert voor verslechtering van het beeld veroorzaakt door het gebruik van een lange kabel. Een lager getal houdt minder compensatie in.
Label4	AUTO ADJUST* <sup>1</sup> (Automatische regeling) (alleen analoge ingang)	Hiermee worden automatisch de instellingen voor Image Position (Beeldpositie), H.SIZE (Breedte) en FINE (Fijnafstelling) aangepast. Druk op "SELECT" (Selecteren) om Auto Adjustment (Automatische regeling) te activeren. Gebruik het testpatroon op de bijgeleverde cd-rom.
	AUTO CONTRAST* <sup>1</sup> (Automatische contrastregeling) (alleen analoge ingang)	Hiermee wordt het weergegeven beeld voor niet-standaard beeldsignaal-inputs ingesteld. Druk op "SELECT" als u deze waarde wilt aanpassen. Voor aanpassingen moet het beeld witte vlakken bevatten.

\*1 Dit item kan niet door middel van FACTORY PRESET (Fabrieksinstelling) opnieuw worden ingesteld (Label7).

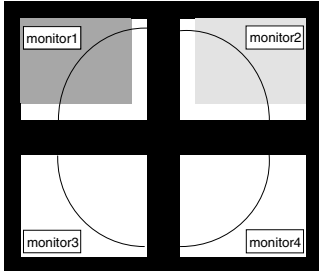
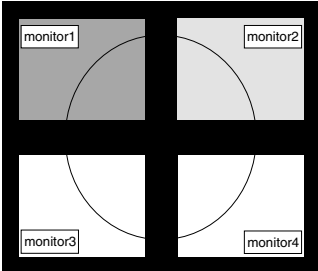
	CONTRAST (alleen analoge ingang)	Hiermee wordt helderheid en contrast van het beeld ten opzichte van de achtergrond aangepast. Druk op "LINKS" of "RECHTS" om dit aan te passen.
	BLACK LEVEL (Zwartniveau) (alleen analoge ingang)	Hiermee past u het RGB-zwartniveau aan op basis van het invoersignaal.
	VIDEO LEVEL (Videoniveau) (alleen HDMI-ingang)	NORMAL (Normaal): voor computerinstelling. Geeft alle ingangssignalen weer in stappen van 0-255. EXPAND (Uitgebreid): voor instelling van audio/video-apparatuur. Breidt ingangssignalen uit van stappen van 16-235 naar stappen van 0-255. AUTO: automatische instelling, afhankelijk van het ingangssignaal.
Label5	H.POSITION (H. positie)	Hiermee stelt u de horizontale positie van het beeld binnen het weergavegebied van het lcd-scherm in. Druk op "LINKS" of "RECHTS" om de helderheid in te stellen.
	V.POSITION (Verticale positie)	Hiermee stelt u de verticale positie van het beeld binnen het weergavegebied van het lcd-scherm in. Druk op "LINKS" of "RECHTS" om de helderheid in te stellen.
	H.SIZE (Breedte, alleen analoge ingang)	Hiermee wordt de breedte van het scherm aangepast. Als de beeldinstelling die u met de functie "AUTO ADJUST" (Automatische regeling) bereikt niet aan uw wensen beantwoordt, kunt u de beeldinstelling nog verfijnen met de functie "H.SIZE" (Breedte) (of "V.SIZE" (hoogte)) (dot clock). Hiervoor kunt u een moiré-testpatroon gebruiken. Met deze functie wordt mogelijk de breedte van het beeld gewijzigd. Centreer het beeld op het scherm met de menuknoppen LINKS/RECHTS. Als de H.SIZE (Breedte) (V.SIZE (hoogte)) onjuist is gekalibreerd, worden verticale lijnen weergegeven. Het beeld moet homogeen zijn.
	FINE (Fijnafstelling - alleen analoge ingang)	U verbetert de scherpste, zuiverheid en stabiliteit van het beeld door de waarde van deze instelling te verhogen of te verlagen. Als de beeldinstelling met de functie "AUTO ADJUST" (Automatische regeling) en "H.SIZE" (Breedte) niet naar wens is, kunt u de beeldinstelling nog verfijnen met de functie "FINE" (Fijnafstelling). Hiervoor kunt u een moiré-testpatroon gebruiken. Als de fijnafstelling onjuist is gekalibreerd, worden op het scherm horizontale lijnen weergegeven. Het beeld moet homogeen zijn.
	H.RESOLUTION (H. resolutie)	Hiermee wordt de breedte aangepast door de instelling te vergroten of te verkleinen. Druk op de knop "RECHTS" om de breedte van het beeld op het scherm te vergroten. Druk op de knop "LINKS" om de breedte van het beeld op het scherm te verkleinen.
	V.RESOLUTION (V. resolutie)	Hiermee wordt de hoogte aangepast door de instelling te vergroten of te verkleinen. Druk op de knop "RECHTS" om de hoogte van het beeld op het scherm te vergroten. Druk op de knop "LINKS" om de hoogte van het beeld op het scherm te verkleinen.
	EXPANSION	Hiermee stelt u de zoommethode in. FULL (Volledig): het beeld wordt uitgebreid naar volledig scherm, ongeacht de resolutie. ASPECT (Vaste verhouding): het beeld wordt uitgebreid zonder dat de verhouding wordt gewijzigd. OFF (Uit): het beeld wordt niet uitgebreid.
	OVER SCAN (OVERSCANNEN) (ALLEEN HDMI-INGANG)	Voor sommige videoformaten is een scanconversie nodig om het beeld zo goed mogelijk weer te geven. ON (Aan): het beeldformaat is groter dan wat kan worden weergegeven. Het lijkt alsof de beeldrand is bijgesneden. Ongeveer 95% van het beeld wordt weergegeven op het scherm. OFF (Uit): het beeldformaat blijft binnen de grenzen van het weergavegebied. Het volledige beeld wordt weergegeven op het scherm. AUTO: automatische instelling.
	SIDE BORDER COLOR (Kleur zijbalken)	Hiermee kunt u de balk aan de zijkanten van het beeld donkerder en lichter maken.
Label6	VIDEO DETECT* <sup>1</sup> (Signaaldetectie)	Hiermee selecteert u de videodetectiemethode die wordt gebruikt wanneer meer dan één computer op de monitor is aangesloten. Druk op "LINKS" of "RECHTS" om te selecteren. FIRST (Eerst): als het huidige ingangssignaal niet aanwezig is, zoekt de monitor een videosignaal op de andere ingangspoort(en). Als het videosignaal zich op een andere poort bevindt, schakelt de monitor automatisch de ingangspoort van de nieuwe gedetecteerde videobron in. De monitor zoekt geen andere videosignalen als de huidige videobron aanwezig is. LAST (Laatste): als de monitor een signaal weergeeft dat afkomstig is van de huidige bron en er wordt een signaal geleverd door een nieuwe, secundaire bron, schakelt de monitor automatisch over op de nieuwe videobron. Wanneer het huidige ingangssignaal niet aanwezig is, zoekt de monitor een videosignaal op de andere ingangspoort. Als het videosignaal zich op een andere poort bevindt, schakelt de monitor automatisch de ingangspoort van de nieuw gedetecteerde videobron in. NONE (Geen): de monitor zoekt geen beeldsignaal op de andere ingangspoort tenzij de monitor wordt ingeschakeld.

\*1 Dit item kan niet door middel van FACTORY PRESET (Fabrieksinstelling) opnieuw worden ingesteld (Label7).

	OFF TIMER (Uit-Timer)	De monitor wordt automatisch uitgeschakeld nadat de vooraf ingestelde tijd is verstreken die met de functie ON/OFF (Aan/Uit) is ingesteld. Wanneer u "ON" (Aan) selecteert, drukt u op "SELECT" (Selecteren) en "LINKS" of "RECHTS" om het aan te passen. Voordat het apparaat wordt uitgeschakeld, wordt er een bericht weergegeven op het scherm waarin de gebruiker gevraagd wordt of hij wil dat de uitschakeltijd met 60 minuten vertraagd wordt. Druk op een willekeurige OSD-knop om de uitschakeltijd te vertragen.
	POWER SAVE TIMER (Energiebesparingstimer)	ON (AAN): de monitor wordt automatisch uitgeschakeld nadat er gedurende 2 uur geen videosignaal is geregistreerd. OFF (UIT): de monitor wordt niet automatisch uitgeschakeld wanneer er geen videosignaal wordt geregistreerd.
	OFF MODE (Uit-modus)	De functie Intelligent Power Manager zet de monitor in de slaapstand als er een tijd geen activiteit heeft plaatsgevonden. De OFF MODE (uit-modus) heeft vier instellingen. OFF (Uit): De monitor gaat niet naar de slaapstand als hetingangssignaal verloren gaat. STANDARD (Standaard): De monitor gaat niet naar de slaapstand als hetingangssignaal verloren gaat. ADVANCED (geavanceerd): Het signaaldetectiecircuit werkt altijd. Hersteltijd naar de normale modus is sneller dan in de instelling STANDARD (standaard). Stroomverbruik is hoger dan in de instelling STANDARD. OPMERKING: wanneer de instelling STANDARD is gekozen, moet u de instelling wijzigen naar ADVANCED als de afbeelding niet opnieuw wordt weergegeven nadat het signaal opnieuw is gestart. OPTION (Optie): De monitor verspringt automatisch naar de slaapstand wanneer het kamerlicht beneden het niveau valt dat door de gebruiker is ingesteld.
	OFF MODE SETTING (Instelling Uit-modus)	Hiermee past u de luminantiewaarde van OFF MODE (Uit-modus) aan. Luminantiewaarde wordt weergegeven.
	LED BRIGHTNESS*1 (Helderheid led)	Hiermee wordt de helderheid van het aan/uit-lampje van de monitor ingesteld.
	LED COLOR*1 (Kleur van de led)	Het aan/uit-lampje op de voorkant knipper blauw of groen.
Label7	LANGUAGE*1 (Taal)	De menu's van de OSD-besturingselementen zijn beschikbaar in negen talen. Druk op "LINKS" of "RECHTS" om te selecteren.
	OSD H.POSITION (OSD H. positie)	U bepaalt zelf waar u het menu met de OSD-besturingselementen op het scherm wilt laten verschijnen. Als u OSD Location (Locatie OSD) selecteert, kunt u handmatig de positie van het menu met de OSD-besturingselementen naar links of rechts verschuiven.
	OSD V.POSITION (OSD V. positie)	U bepaalt zelf waar u het menu met de OSD-besturingselementen op het scherm wilt laten verschijnen. Als u OSD Location (Locatie OSD) selecteert, kunt u handmatig de positie van het menu met de OSD-besturingselementen omhoog of omlaag verschuiven.
	OSD TURN OFF (OSD uitschakelen)	Het menu met de OSD-besturingselementen blijft op het scherm zolang u het gebruikt. U kunt opgeven hoe lang de inactiviteit op de monitor moet duren (nadat u voor het laatst een knop hebt ingedrukt) voordat het menu met de OSD-besturingselementen automatisch verdwijnt. De vooringestelde waarden zijn 10-120 seconden in stappen van 5 seconden.
	OSD LOCK OUT*1 (OSD vergrendelen)	Hiermee vergrendelt u de toegang tot alle OSD-functies. Wanneer u probeert om de OSD-besturingselementen te activeren in de modus Lock Out (Vergrendelen) wordt een scherm weergegeven met de OSD-besturingselementen die zijn vergrendeld. Er zijn drie soorten OSD LOCK OUT (OSD vergrendelen): OSD LOCK OUT (OSD vergrendelen) zonder besturingselement: Als u de functie OSD Lock Out (OSD vergrendelen) wilt inschakelen, drukt u eerst op de knop SELECT (Selecteren) en vervolgens op de knop "RIGHT" (RECHTS). Houd beide knoppen tegelijk ingedrukt. Als u de functie OSD Lock Out (OSD vergrendelen) wilt uitschakelen, drukt u eerst op de knop SELECT (Selecteren) en vervolgens op de knop "RIGHT" (RECHTS). Houd beide knoppen tegelijk ingedrukt terwijl het OSD-menu wordt weergegeven. Er kunnen geen besturingselementen worden aangepast in de modus Lock out (Vergrendeld). OSD LOCK OUT (OSD vergrendelen) met besturingselementen BRIGHTNESS (Helderheid) en VOLUME: Als u de functie OSD Lock Out (OSD vergrendelen) wilt inschakelen, drukt u eerst op de knop SELECT en vervolgens op de knop "OMLAAG" en "LINKS". Houd beide knoppen tegelijk ingedrukt. Als u de functie OSD Lock Out (OSD vergrendelen) wilt uitschakelen, drukt u eerst op de knop SELECT en vervolgens op de knop "OMLAAG" en "LINKS". Houd beide knoppen tegelijk ingedrukt terwijl het OSD-menu wordt weergegeven. Wanneer de vergrendelde modus is geactiveerd, kunnen BRIGHTNESS (Helderheid) en VOLUME worden aangepast. CUSTOM (Aangepast): Druk op RESET en EXIT om naar het menu CUSTOM (Aangepast) te gaan. Selecteer ENABLE (Inschakelen) of DISABLE (Uitschakelen) voor POWER KEY (Aan/uit-knop), INPUT SEL (Ingang sel.), HOT KEY (BRIGHTNESS & VOLUME) (Sneltoets (Helderheid en VOLUME)), PICTURE MODE (Beeldmodus), WARNING (RESOLUTION NOTIFIER/OSD LOCK OUT) (Waarschuwing resolutiemelding/ OSD vergrendelen). Als u de functie OSD Lock Out wilt uitschakelen, drukt u op RESET en EXIT om de waarschuwing LOCK OUT (Vergrendelen) op het scherm weer te geven. Druk op SELECT (Selecteren), SELECT (Selecteren), <, >, <, >, EXIT.

\*1 Dit item kan niet door middel van FACTORY PRESET (Fabrieksinstelling) opnieuw worden ingesteld (Label7).



	OSD TRANSPARENCY (Transparantie OSD)	Hiermee kunt u de transparantie van het OSD-menu instellen.
	OSD COLOR* <sup>1</sup> (Kleur OSD)	“Tag window frame color” (Label kleur vensterkader), “Item select color” (Kleur item selecteren) en “Adjust Window frame color” (Kleur vensterkader aanpassen) kunnen worden veranderd.
	OSD PROG. SETTING (Instelling OSD programmeerbaar)	Wanneer ON (AAN) is geselecteerd worden OSD-instellingen weergegeven voor PROGRAMMABLE (Programmeerbaar) in Label1 PRESET (Vooraf instellen).
	BOOT LOGO* <sup>1</sup> (OPSTARTLOGO)	Het NEC-logo wordt kort weergegeven nadat de monitor wordt ingeschakeld. Deze functie kan in het schermmenu aan- of uitgezet worden. Opmerking: als u de knop “EXIT” ingedrukt houdt terwijl het NEC-logo wordt weergegeven, verschijnt het menu BOOT LOGO (Opstartlogo). U kunt de instelling voor het BOOT LOGO (Opstartlogo) wijzigen naar UIT.
	SIGNAL INFORMATION* <sup>1</sup> (Signaalinformatie)	Signaalinformatie kan worden weergegeven in de hoek van het scherm. De signaalinformatie is “ON” (AAN) of “OFF” (UIT).
	RESOLUTION NOTIFIER* <sup>1</sup> (Resolutiemelding)	Als ON (Aan) is geselecteerd, verschijnt 30 seconden lang een bericht op het scherm met de melding dat de resolutie niet de optimale resolutie is.
	HOT KEY* <sup>1</sup> (Sneltoets)	Wanneer deze functie is geactiveerd, kan de helderheid van de monitor met de knoppen op de voorkant worden aangepast zonder het OSD-menu te hoeven gebruiken. Met de knoppen “LEFT” (LINKS) of “RIGHT” (RECHTS) past u de helderheid aan. Wanneer deze functie is uitgeschakeld, worden sommige knoppen eveneens uitgeschakeld. Zie pagina 11.
	FACTORY PRESET* <sup>1</sup> (Fabrieksinstelling)	Wanneer u de optie FACTORY PRESET (Fabrieksinstelling) kiest, worden voor alle OSD-besturingselementen opnieuw de fabrieksinstellingen geladen. Als u het besturingselement markeert waarvoor u opnieuw de fabrieksinstellingen wilt laden en daarna op de knop RESET drukt, kunt u de instellingen afzonderlijk aanpassen.
Label8	VOLUME	Hiermee wordt het volume van de luidsprekers of de koptelefoon bepaald. Om de geluidsuitvoer te dempen, drukt u op de knop RESET.
	SOUND INPUT (Geluidsinvoer) (alleen HDMI-ingang, DisplayPort-ingang)	Selecteert de geluidsinvoerpoort, HDMI of DisplayPort. HDMI-ingang: HDMI of ANALOOG. DisplayPort-ingang: DP of ANALOOG.
	AUDIO DELAY (Audiovertraging)	Hiermee synchroniseert u geluid en beeld, en kunt u de audio-uitvoer vertragen.
	DP EDID SOUND SELECT (DP EDID-geluid selecteren)	Als OFF (Uit) wordt geselecteerd, geeft het DisplayPort-sigitaal geen geluid weer. U kunt OFF (Uit) selecteren, wanneer DisplayPort-signalen niet worden geoptimaliseerd bij de native resolutie.
Label9	TILE MATRIX (Tegelmatrix)	Met de functie TILE MATRIX (Tegelmatrix) kunt u één beeld weergeven op meerdere beeldschermen. Deze functie kan worden gebruikt voor maximaal 25 monitoren (5 verticaal en 5 horizontaal). Voor het gebruik van de functie TILE MATRIX (Tegelmatrix) moet het PC-uitvoersignaal worden doorgezonden naar een distributieversterker op elke afzonderlijke monitor. H MONITOR: Selecteert het aantal horizontale beelden. V MONITOR: Selecteert het aantal horizontale beelden. MONITOR No: De positie van waaruit het scherm moet worden uitvergroet. TILE COMP (Tegelcompositie): Werkt in combinatie met TILE MATRIX (Tegelmatrix) ter compensatie van de breedte van de randen van de schermen om het beeld nauwkeurig weer te geven. Tile Comp (Tegelcompositie) met 4 monitoren (in het zwarte gebied worden de monitorbeelden weergegeven):  Tile Comp OFF (TegelComp UIT)  Tile Comp ON (TegelComp AAN)

\*1 Dit item kan niet door middel van FACTORY PRESET (Fabrieksinstelling) opnieuw worden ingesteld (Label7).

LabelA	ROTATION (ROTATIE)	OSD: LANDSCAPE (Liggend): geeft de OSD liggend weer. PORTRAIT (Staand): geeft de OSD staand weer. PICTURE (BEELD): OFF (Uit): het vensterbeeld wordt niet geroteerd. ON (Aan): het vensterbeeld wordt altijd geroteerd.
	DDC/CI	Met deze functie kunt u DDC/CI in- of uitschakelen.
	SCREEN SAVER (Schermbeveiliging)	Gebruik de SCREEN SAVER (Schermbeveiliging) om het risico op inbranding te beperken. MOTION (Default OFF) (Beweging, standaard uit): Het beeld beweegt na enige tijd in 4 richtingen om het risico op inbranding te beperken. De timing voor MOTION (Beweging) kan worden ingesteld zodat het beeld beweegt in intervallen van 10 tot 900 seconden. Timing is ingesteld op intervallen van 10 seconden. OPTION (Optie) (Standaard REDUCED (Gereduceerd)): Er zijn twee keuzeselecties. REDUCED (Gereduceerd): De schermafbeelding wordt verkleind tot 95% van de grootte en wordt periodiek in vier richtingen verschoven. Het scherm is mogelijk iets minder scherp dan normaal. De volledige afbeelding wordt weergegeven op het scherm. OPMERKING: sommige invoersignalen worden wellicht niet ondersteund door REDUCED (Gereduceerd). FULL (Volledig): De schermafbeelding wordt VOLLEDIG weergegeven en wordt periodiek in vier richtingen verschoven. De schermafbeelding komt buiten het weergavegebied in de richting waarin deze verschoven wordt. Het kan daardoor lijken dat een gedeelte van de afbeelding wordt afgebroken. OPMERKING: SCREENSAVER (Schermbeveiliging) werkt wanneer ENABLE (INSCHAKELEN) is ingesteld op OFF (UIT) in de TILE MATRIX (Tegelmatrix).
	BLANK SIGNAL SKIP (Overslaan bij geen signaal)	Geen signaalgangen overslaan wanneer u hetingangssignaal wijzigt met de knop INPUT (Ingang).
	INPUT SETTING* <sup>1</sup> (Invoerinstelling) (Alleen analoge ingang)	Video Band Width (Videobandbreedte): reduceer het visuele ruisniveau van het ingangssignaal. Hoe hoger de instelling, hoe groter het effect van de ruisreductie. Druk op LEFT (Links) of RIGHT (Rechts) om te selecteren. Clamp position (Klempositie): wanneer u geen standaardtiming voor de monitor gebruikt, kan het beeld donkerder dan normaal worden weergegeven of kan kleurvervorming optreden. Gebruik het besturingselement Clamp Position (Klempositie) om de normale weergave van het beeld te herstellen.
LabelB	CARBON SAVINGS (Koolstofbesparing)	Hier wordt informatie over de geschatte vermindering van CO <sub>2</sub> in kg weergegeven.
	CARBON USAGE (Koolstofgebruik)	Geeft het geschatte koolstofgebruik in kg weer. Dit is een wiskundige schatting, niet een daadwerkelijk gemeten waarde. Deze schatting is zonder enige opties gedaan.
	COST SAVINGS (Kostenbesparing)	Hier worden de besparingen op elektriciteitskosten in balans weergegeven.
	CARBON CONVERT SAVING (Instelling Koolstofconversie)	Hiermee wordt de factor voor de ecologische voetafdruk aangepast in de berekening voor de vermindering van CO <sub>2</sub> . De begininstelling is gebaseerd op de OECD (versie 2008).
	CURRENCY SETTING* <sup>1</sup> (INSTELLING VALUTA)	Hiermee wordt de prijs van de elektriciteit weergegeven (beschikbaar in 6 valuta-eenheden).
	CURRENCY CONVERT SETTING (INSTELLING VALUTA-CONVERSIE)	Hiermee wordt het equivalent voor energieprijzen – energie in de berekening voor de besparing van het energietarief aangepast.
	HOURS RUNNING* <sup>1</sup> (Uren actief)	De totale tijd actief wordt weergegeven.
LabelC	INFORMATION* <sup>1</sup> (Informatie)	Bevat informatie over de huidige schermresolutie. Technische gegevens, zoals de vooraf ingestelde tijd die wordt gebruikt en de horizontale en verticale frequenties, worden ook weergegeven.

\*1 Dit item kan niet door middel van FACTORY PRESET (Fabrieksinstelling) opnieuw worden ingesteld (Label7).

# Specificaties

Monitorspecificaties		MultiSync P212	Opmerkingen
Lcd-module	Diagonaal: effectief beeldoppervlak: eigen resolutie (aantal pixels):	54,0 cm / 21,3 inch 54,0 cm / 21,3 inch 1600 x 1200	Actieve matrix; TFT (Thin Film Transistor) LCD (Liquid Crystal Display); 0,270 mm dot pitch; 440 cd/m <sup>2</sup> witluminantie; 1500:1 contrastverhouding (standaard).
Ingangssignaal			
DisplayPort:	DisplayPort-connector:	Digitale RGB	Van toepassing op HDCP
DVI:	DVI-D 24-pins:	Digitale RGB	DVI (HDCP)
VGA:	15-pins mini D-SUB:	Analoge RGB synchr.	0,7 Vp-p/75 ohm Afzonderlijke synchr. TTL-niveau Positief/Negatief Composiet synchr. TTL-niveau Positief/Negatief
HDMI:	HDMI-connector:	Digitale RGB	HDMI (HDCP)
Kleuren weergeven		1,073,741,824 (DisplayPort/HDMI 10 bit) 16,777,216 (DVI)	Afhankelijk van de videokaart
Synchronisatiebereik		Horizontaal: 31,5 kHz tot 94,0 kHz, 99,5 kHz* <sup>2</sup> (analoog) 31,5 kHz tot 92,0 kHz, 99,5 kHz* <sup>2</sup> (digitaal) Verticaal: 50 Hz tot 85 Hz	Automatisch Automatisch Automatisch
Weergavehoek		Links/rechts: ±89° (CR > 10) Omhoog/omlaag: ±89° (CR > 10)	
Beeldvormingstijd		20 ms (standaard)	8 ms (grijs-naar-grijs, standaard)
Ondersteunde resoluties (mogelijk ondersteunen sommige systemen niet alle hier vermelde resoluties).		640 x 480* <sup>1</sup> bij 60 Hz tot 85 Hz 720 x 400* <sup>1</sup> bij 70 Hz tot 85 Hz 800 x 600* <sup>1</sup> bij 56 Hz tot 85 Hz 1024 x 768* <sup>1</sup> bij 60 Hz tot 85 Hz 1280 x 720* <sup>1</sup> bij 50 Hz tot 60 Hz 1280 x 960* <sup>1</sup> bij 60 Hz tot 85 Hz 1280 x 1024* <sup>1</sup> bij 60 Hz tot 85 Hz 1600 x 1200 bij 60 Hz tot 75 Hz (Analoog) 1600 x 1200 bij 60 Hz (Digitaal)..... 1200 x 1600 bij 60 Hz	NEC DISPLAY SOLUTIONS beveelt de resolutie aan voor een optimale beeldschermprestatie.
Actief weergavegebied		Liggend: Horiz.: 432 mm Vert.: 324 mm Staand: Horiz.: 324 mm Vert.: 432 mm	
USB-hub		I/F: USB-specificatie, revisie 3.0 Poort: Upstream 1 Downstream 3 Belastingsstroom: maximaal 0,9 A per poort	
AUDIO			
AUDIO-ingang:		STEREO-ministekker: Analoge audio DisplayPort-connector: Digitale audio HDMI-connector: Digitale audio	Stereo L/R 500 mV rms 20 Kohm PCM 2-kanaals 32, 44.1, 48 kHz (16/20/24-bits) PCM 2-kanaals 32, 44.1, 48 kHz (16/20/24-bits)
Uitgang voor hoofdtelefoon:		STEREO-ministekker:	Hoofdtelefoonimpedantie 32 ohm
Luidsprekers		Bruikbaar uitgangsvermogen: 1,0 W + 1,0 W	
Voeding		100-240 V wisselstroom - 50/60 Hz	
Nominale stroomsterkte		1,0-0,6 A (met optie)	
Afmetingen		Landscape (Liggend): 466,4 mm (B) x 374,6 - 524,6 mm (H) x 227,6 mm (D) 18,4 inch (B) x 14,7 - 20,7 inch (H) x 9,0 inch (D) Portrait (Staand): 359,0 mm (B) x 484,0 - 580,0 mm (H) x 227,6 mm (D) 14,1 inch (B) x 19,1 - 22,8 inch (H) x 9,0 inch (D) Hoogteverstelling: 150 mm/5,9 inch (Staande weergavestand) 96 mm/3,8 inch (Liggende weergavestand)	
Gewicht		8,0 kg	
Milieuoverwegingen		Gebruikstemperatuur: 5°C tot 35°C / 41°F tot 95°F Vochtigheid: 20% tot 80% Hoogte: 0 tot 5.000 m Opslagtemperatuur: -20°C tot 60°C / 4°F tot 140°F Vochtigheid: 10% tot 85% Hoogte: 0 tot 12.192 m	

\*1 Geïnterpoleerde resoluties: Wanneer resoluties met minder pixels dan de LCD-module worden gebruikt, kan tekst er anders uitzien. Dat is normaal en nodig voor alle huidige vlakbeeldtechnologieën wanneer andere resoluties dan de eigen resolutie op het volledige scherm worden weergegeven. In vlakbeeldtechnologieën is elk punt op het scherm één pixel. Als u dan resoluties uitbreidt tot het volledige scherm, moet een interpolatie van de resolutie worden uitgevoerd.

\*2 Alleen resolutie 1200 x 1600.

**OPMERKING:** deze technische specificaties kunnen zonder voorafgaande kennisgeving worden gewijzigd.

# Kenmerken

---

**DisplayPort:** DisplayPort is bedoeld als een schaalbare oplossing voor digitale weergaveconnectiviteit met een hoge prestatie die gereed is voor de toekomst. Hiermee krijgt u de hoogste resoluties, de snelste vernieuwingsnelheden en de diepste kleurdiepten via standaardkabels.

**HDMI:** HDMI is ontworpen als de toekomstgerichte, schaalbare oplossing voor digitale weergaveconnectiviteit van hoge kwaliteit. Het biedt de hoogste resoluties, de snelste vernieuwingsfrequenties en de diepste kleurdiepten via standaardkabels, met name voor audio/video-apparatuur voor consumenten.

**DFP (Digital Flat Panel):** een volledig digitale interface voor platte beeldschermen waarvan het signaal compatibel is met DVI. Aangezien dit een volledig digitale DVI-compatibele verbinding is, is slechts een eenvoudige adapter nodig om de DFP-connector op andere digitale DVI-compatibele connectoren zoals DVI en P&D aan te sluiten.

**P&D (Plug and Display):** de VESA-interfacesnorm voor digitale platte beeldschermen. Deze norm is robuuster dan DFP omdat deze het doorsturen van andere signalen (zoals USB, analoge video en IEEE-1394-995) via een signaalconnector mogelijk maakt. Het VESA-comité erkent DFP als subset van P&D. Aangezien dit een DVI-compatibele connector (voor de digitale ingangspinnen) is, is slechts een eenvoudige adapter nodig om de P&D-connector op andere digitale DVI-compatibele connectoren zoals DVI en DFP aan te sluiten.

**Roteervoet:** hiermee kunt u de monitorstand aanpassen aan de toepassing die u wilt gebruiken, bijvoorbeeld Liggend voor brede documenten, of Staand als u een volledige pagina op het scherm wilt weergeven. De stand Staand is ook ideaal voor videoconferenties op het volledige scherm.

**Klein voetstuk:** biedt de ideale oplossing voor omgevingen met beperkte ruimte waar nog steeds superieure beeldkwaliteit wordt vereist. Dankzij het kleine voetstuk en het geringe gewicht van de monitor kunt u de monitor gemakkelijk tussen verschillende locaties verplaatsen of transporteren.

**Kleurenbeheersystemen:** hiermee kunt u de kleuren op het scherm aanpassen en de kleurjuistheid van de monitor aanpassen aan een groot aantal standaarden.

**Natuurlijke kleurenmatrix:** combineert zesassig kleurenbeheer met de sRGB-standaard. Het zesassig kleurenbeheer maakt kleuraanpassingen mogelijk op basis van zes assen (R, G, B, C, M en Y) in plaats van op de drie assen (R, G en B) die voorheen beschikbaar waren. De sRGB-standaard biedt de monitor een uniform kleurenprofiel. Hierdoor bent u zeker dat de kleuren op het scherm exact overeenkomen met die op de kleurenafdruk (bij gebruik van een besturingssysteem dat sRGB ondersteunt en een sRGB-printer). Hiermee kunt u de kleuren op uw scherm aanpassen en de kleurjuistheid van uw monitor aanpassen aan een groot aantal standaarden.

**OSD (besturingselementen voor schermmenu):** hiermee kunt u snel en gemakkelijk alle aspecten van het scherm instellen via eenvoudige menu's op het scherm.

**ErgoDesign-kenmerken:** ontworpen voor een verbeterde ergonomie op de werkplek. Beschermde de gezondheid van de gebruiker en is kostenbesparend. Enkele voorbeelden: besturingselementen op het scherm om snel en gemakkelijk beeldaanpassingen uit te voeren, kanteelvoetstuk voor de gewenste kijkhoek, klein voetstuk en conform de MPRII- en TCO-richtlijnen voor emissieverlaging.

**Plug-and-Play:** De Microsoft®-oplossing voor het Windows®-besturingssysteem vereenvoudigt de installatie van uw monitor, doordat de monitor zijn mogelijkheden (zoals schermgrootte en ondersteunde resoluties) rechtstreeks naar uw computer stuurt, zodat de beeldschermprestaties automatisch worden geoptimaliseerd.

**IPM-systeem voor intelligent stroombeheer (Intelligent Power Manager):** dit intelligente stroombeheer biedt een vernieuwende energiebesparingsmodus die zorgt voor een lager energieverbruik van de monitor wanneer deze aan staat maar niet wordt gebruikt. Hiermee bespaart u tweederde van de energiekosten van uw monitor, reduceert u de emissies en verlaagt u de kosten voor de klimaatregeling op de werkplek.

**Multiple Frequency Technology (meervoudige-frequentietechnologie):** deze technologie zorgt dat de monitor zich automatisch juist instelt op de scanfrequentie van de videokaart, zodat de gewenste resolutie wordt weergegeven.

**FullScan-functie:** hierdoor kunt u het volledige beeldbereik in de meeste resoluties gebruiken, wat het effectieve beeldoppervlak van het scherm aanzienlijk vergroot.

**Breedhoektechnologie:** met deze technologie kan de gebruiker het beeld op de monitor vanuit een willekeurige hoek (178 graden) en vanuit een willekeurige weergavestand (Staand of Liggend) bekijken. Deze voorziening biedt volledige weergave vanuit een hoek van maximaal 178° naar links, rechts, boven of beneden.

**Montage-interface conform VESA-norm:** hierdoor kunt u de MultiSync-monitor monteren op een willekeurige montagearm of -beugel van een andere leverancier op voorwaarde dat de arm of beugel voldoet aan de VESA-norm.

**Visuele bediening (Visual controller):** is een vernieuwende softwarefamilie, die door NEC Display Solutions is ontwikkeld, en die intuïtieve toegang biedt tot alle besturingselementen voor de monitorinstelling en diagnose op afstand via de Windows-interface, op basis van de VESA-standaard, DDC/CI. Afzonderlijke gebruikers kunnen zich van Visual controller bedienen met behulp van een standaard VGA- of DVI-signaalkabel. Visual controller Administrator kan de totale eigendomskosten verlagen doordat onderhoud, diagnose en apparaatmeldingen via het netwerk op afstand kunnen worden uitgevoerd.

**No Touch Auto Adjust (Automatische regeling zonder tussenkomst (alleen analoge ingang)):** past automatisch het beeldscherm aan de optimale instellingen aan bij de installatie.

**sRGB Color Control (sRGB-kleurenbeheer):** een nieuwe, geoptimaliseerde standaard voor kleurenbeheer die zorgt dat kleuren op computerschermen en andere randapparatuur met elkaar overeenstemmen. sRGB, dat is gebaseerd op de gekalibreerde kleurenruimte, biedt optimale kleurenweergave en compatibiliteit met andere (oudere) veelgebruikte kleurenstandaarden.

**UNIFORMITY (Uniformiteit):** deze functie compenseert voor geringe afwijkingen in de uniformiteit van het wit op het scherm, verbetert de kleur en egaliseert de uniformiteit van de luminantie van het scherm.

**Response Improve (Responsverbetering):** verbeterde respons voor grijs-naar-grijs.

**Instelbaar en draaibaar voetstuk:** biedt meer flexibiliteit voor het comfortabel kijken naar de monitor.

**Gemakkelijk te ontsluiten voetstuk:** dient voor het snel verwijderen.

**Technologie voor automatisch dimmen:** dient voor automatische aanpassing van lichtniveau in relatie tot de achtergrondverlichting.

Met de **USB 3.0-hub** ontdekt u tijdens het gebruik van uw computer nieuwe en uitdagende mogelijkheden omdat u hierop digitale camera's, scanners en dergelijke kunt aansluiten.

# Problemen oplossen

## Geen beeld

- De signaalkabel moet goed en volledig zijn aangesloten op de poort van de videokaart/computer.
- Zorg dat de videokaart correct in de computer is geplaatst.
- Deze monitor biedt geen ondersteuning voor de DisplayPort-conversieadapter.
- De aan-/uitknop op de voorkant van de monitor en die van de computer moeten zijn ingeschakeld.
- Controleer of op de videokaart of het systeem wel degelijk een ondersteunde modus is geselecteerd. (Raadpleeg de documentatie bij de grafische kaart of het systeem als u de grafische modus wilt wijzigen.)
- Controleer of de monitor en videokaart met elkaar compatibel zijn en aan de aanbevolen instellingen beantwoorden.
- Controleer of de connector van de signaalkabel geen gebogen of ingedrukte pinnen heeft.
- Controleer de signaalingang.
- Als het LED-lichtje aan de voorkant geel knippert, controleert u de status van de OFF MODE (Uit-modus) (zie pagina 14).
- De monitor schakelt automatisch uit wanneer de POWER SAVE TIMER (Energiebesparingstimer) of OFF TIMER (Uitschakeltimer) is ingeschakeld. Schakel POWER SAVE TIMER (Energiebesparingstimer) of OFF TIMER (Uitschakeltimer) uit.
- Gebruik geen interlaced signalen als u een dvd-speler of elk ander type HD-apparaat gebruikt. Terwijl de afbeelding zichtbaar is, wijzigt u het signaal van het apparaat van interlaced in progressief (niet-interlaced). Raadpleeg de gebruikershandleiding van het apparaat voor gedetailleerde informatie over het wijzigen van het signaal van verweven in progressief.

## De Aan/uit-knop reageert niet

- Haal de stekker van de voedingskabel van de monitor uit het stopcontact om de monitor uit te schakelen en opnieuw de fabrieksinstellingen te laden.

## Ingebrand beeld

- Een inbranding wordt duidelijk wanneer de “geest” van een vorig beeld op het scherm zichtbaar blijft. In tegenstelling tot CRT-monitoren is een inbranding op een lcd-monitor niet van blijvende aard, maar de weergave van niet-veranderende beelden gedurende langere tijd moet worden vermeden. U maakt de inbranding ongedaan door de monitor net zo lang uitgeschakeld te laten als het vorige beeld op het scherm is weergegeven. Als een beeld bijvoorbeeld gedurende één uur wordt weergegeven en de “geest” van dat beeld blijft achter, schakelt u de monitor één uur uit om het ingebrande beeld ongedaan te maken.

**OPMERKING:** zoals bij alle andere persoonlijke weergaveapparaten raadt NEC DISPLAY SOLUTIONS u aan regelmatig gebruik te maken van een bewegende schermbeveiliging wanneer het scherm inactief is of de monitor uit te schakelen als u deze niet gebruikt.

## Afbeelding is verkleurd

- Controleer of COLOR VISION EMU (Kleurenzicht emuleren) is uitgeschakeld.
- Zorg ervoor dat instelling voor PICTURE MODE (Beeldmodus) gelijk is aan het ICC-profiel op uw computer.
- Wanneer u een analoge invoer gebruikt, geeft u het testpatroon weer op de bijgesloten cd-rom en stelt u AUTO ADJUST (Automatisch aanpassen) in.
- Gebruik eerst de knop AAN/UIT aan de voorkant om het beeldscherm uit te schakelen. Gebruik daarna de knop AAN/UIT om het beeldscherm in te schakelen terwijl u de knoppen RESET en SELECT (INPUT) tegelijkertijd ingedrukt houdt. Hiermee worden alle kleurparameters teruggezet naar de fabrieksinstellingen. Het duurt ongeveer 10 seconden voordat het scherm met fabrieksinstellingen wordt weergegeven.

## Onregelmatige kleuren op het scherm

- Verlaag de waarde voor BRIGHTNESS (Helderheid).
- Stel UNIFORMITY (Uniformiteit) in op “5”.

## Het beeld knippert

- Wanneer u analoge invoer gebruikt, geeft u het testpatroon weer op de bijgesloten cd-rom en stelt u AUTO ADJUST (Automatisch aanpassen) in.

## Het bericht “OUT OF RANGE” (Buiten bereik) verschijnt (het scherm is leeg of geeft alleen onduidelijke beelden weer)

- Het beeld is onduidelijk (er ontbreken pixels) en de OSD-waarschuwing “OUT OF RANGE” (Buiten bereik) wordt weergegeven: de snelheid van de signaalklok of de resolutie is te hoog ingesteld. Selecteer een ondersteunde modus.
- De OSD-waarschuwing “OUT OF RANGE” (Buiten bereik) wordt weergegeven op een leeg scherm: de signaalfrequentie valt buiten het bereik. Selecteer een ondersteunde modus.

## Het beeld is onstabiel, onscherp of er zijn golven op het scherm

- De signaalkabel moet goed en volledig zijn aangesloten op de poort van de computer.
- Gebruik de OSD-besturingselementen van Image Adjust om het beeld scherp te stellen en stel het beeld juist af met de fijnafstelling. Wanneer u van weergavemodus verandert, dient u de OSD-instellingen van Image Adjust mogelijk opnieuw aan te passen.
- Controleer of de monitor en videokaart met elkaar compatibel zijn en aan de aanbevolen signaaltimings beantwoorden.
- Als uw tekst als een reeks betekenisloze tekens verschijnt, stelt u de beeldmodus in op non-interlaced en gebruikt u een beeldverversingsfrequentie van 60 Hz.

## Het lampje van de monitor brandt niet (geen groene of gele kleur zichtbaar)

- De aan/uit-schakelaar moet zijn ingeschakeld en de voedingskabel moet zijn aangesloten.
- Verhoog de helderheidsinstelling van de LED.

**Het beeld is minder helder**

- Controleer of ECO MODE (Eco-modus) en AUTO BRIGHTNESS (Automatische helderheid) zijn uitgeschakeld.
- Als de helderheid varieert, dient u AUTO BRIGHTNESS (Automatische helderheid) uit te schakelen.
- Stel PICTURE MODE (Beeldmodus) in op HIGH BRIGHT (Hoog helder). Zie pagina 16.
- Een verminderde helderheid van het LCD-scherm kan worden veroorzaakt door langdurig gebruik of extreem koude omstandigheden.
- Als het scherm niet het gewenste niveau van helderheid kan behalen, zal de numerieke waarde in het schermmenu knipperen.
- Wanneer u een HDMI-ingang gebruikt, wijzigt u "VIDEO LEVEL" (Videoniveau).

**Het weergegeven beeld heeft verkeerde afmetingen**

- Gebruik de OSD-besturingselementen van Image Adjust om de afmetingen van het beeld te wijzigen.
- Controleer of op de videokaart of het systeem wel degelijk een ondersteunde modus is geselecteerd. (Raadpleeg de documentatie bij de grafische kaart of het systeem als u de grafische modus wilt wijzigen.)
- Wanneer u een HDMI-ingang gebruikt, wijzigt u "OVER SCAN" (Overscannen).
- Wijzig de H.RESOLUTION (Horizontale resolutie) of V.RESOLUTION (Verticale resolutie) in het Tag5 geavanceerde OSD-menu.

**Geen beeld**

- Als er geen beeld op het scherm wordt weergegeven, zet u de monitor uit en weer aan.
- Controleer of de computer niet in een energiebesparende stand staat (druk op een toets op het toetsenbord of verschuif de muis even).
- Bij sommige beeldschermkaarten wordt geen beeldsignaal uitgevoerd wanneer de monitor wordt uit-/ingeschakeld of wanneer de voedingskabel wordt losgekoppeld/aangesloten bij DisplayPort in lage resolutie.
- Wanneer u een HDMI-ingang gebruikt, wijzigt u "OVER SCAN" (Overscannen).

**Geen geluid**

- Zorg ervoor dat de hoofdtelefoon goed is aangesloten.
- Controleer of de geluidsdemping is ingeschakeld.
- Controleer het volume in het OSD-menu.
- Controleer van de OSD-hulpmiddelen de "SOUND INPUT" (Geluidsvoer) wanneer DisplayPort of HDMI in gebruik is.

**Helderheid kan variëren met de tijd**

- Stel het AUTO BRIGHTNESS (Automatische helderheid) in op OFF en pas het niveau vervolgens aan.

**OPMERKING:** wanneer de AUTO BRIGHTNESS (Automatische helderheid) is ingeschakeld, past de monitor automatisch de helderheid aan op dat van de omgeving.  
Wanneer de helderheid van de omgeving verandert, verandert de monitor ook.

**Zelfdiagnose**

- Het LCD-display is uitgerust met de mogelijkheid zelf afwijkingen te diagnosticeren. Wanneer de LCD een probleem waarneemt, knippert de LED aan de voorkant in een patroon van lange en korte flitsen, afhankelijk van het type probleem dat wordt waargenomen.
- Neem contact op met gekwalificeerd personeel als de LED een probleem aangeeft.

**USB-hub werkt niet**

- Controleer of de USB-kabel goed is aangesloten. Raadpleeg de gebruikershandleiding bij uw USB-apparaat.
- Schakel het apparaat uit en weer in.

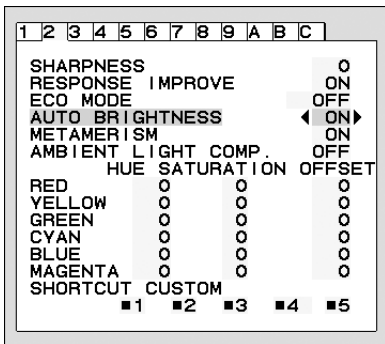
# De functie Auto Brightness (Automatische helderheid) gebruiken

De helderheid van het lcd-scherm kan worden aangepast afhankelijk van de hoeveelheid kamerlicht in de ruimte. Als de kamer licht is, produceert de monitor een vergelijkbare hoeveelheid meer licht. Als de kamer donker is, geeft de monitor minder licht. Het doel van deze functie is om het kijken naar de monitor meer comfortabel voor het oog te maken in verschillende verlichtingssituaties.

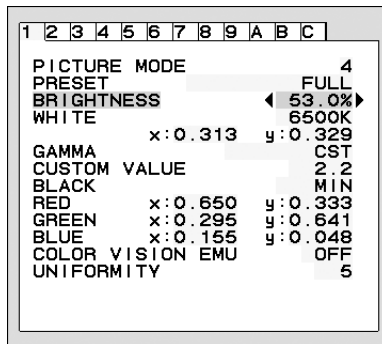
## INSTELLING

Gebruik de volgende procedures om het helderheidsniveau in te stellen dat door de monitor wordt gebruikt wanneer de functie Auto Brightness (Automatische helderheid) wordt geactiveerd.

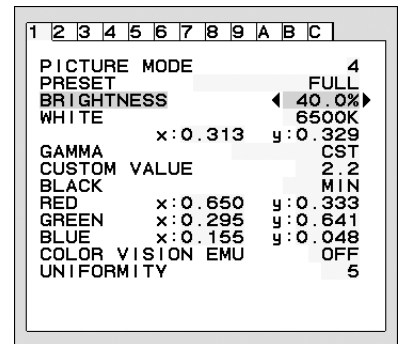
1. Stel het BRIGHTNESS (helderheid) niveau in. Dit is het hoogste helderheidsniveau dat door de monitor wordt gekozen wanneer de kamer sterk verlicht is. Selecteer deze instelling wanneer het lichtniveau in de ruimte het hoogst is.  
 Selecteer "ON" in het menu AUTO BRIGHTNESS (Automatische helderheid) (**Illustratie 1**). Gebruik vervolgens de knoppen aan de voorkant om de cursor te verplaatsen naar de instelling voor BRIGHTNESS (helderheid). Kies het gewenste helderheidsniveau (**Illustratie 2**).
2. Stel het niveau voor DARK (donker) in. dit is het laagste helderheidsniveau dat door de monitor wordt gekozen wanneer de kamer slecht verlicht is.  
 Zorg dat de kamer zeer donker is tijdens het instellen van dit niveau.  
 Gebruik vervolgens de knoppen aan de voorkant om de cursor te verplaatsen naar de instelling voor BRIGHTNESS (Helderheid). Kies het gewenste helderheidsniveau (**Illustratie 3**).



Illustratie 1

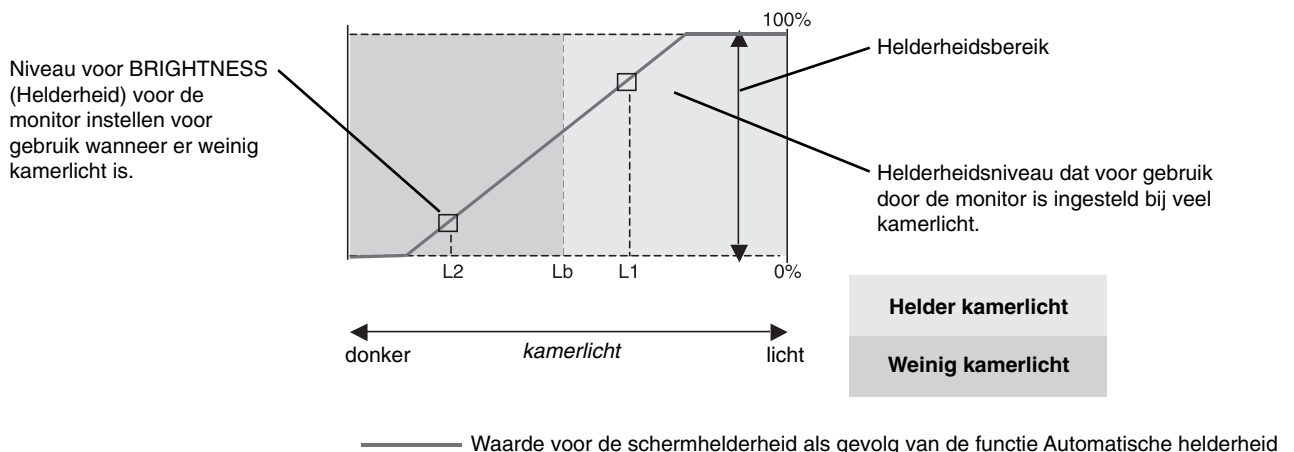


Illustratie 2



Illustratie 3

Wanneer de functie "AUTO BRIGHTNESS" (Automatische helderheid) is ingeschakeld, wordt het helderheidsniveau van het scherm aangepast aan de verlichtingsomstandigheden van de kamer (**Illustratie 4**).



Illustratie 4

- Lb: Grens tussen lichte en donkere verlichtingscondities, ingesteld op de fabriek
- L1 : Helderheidsniveau dat voor gebruik door de monitor is ingesteld bij veel kamerlicht ( $L1 > Lb$ )
- L2 : Helderheidsniveau dat voor gebruik door de monitor is ingesteld bij weinig kamerlicht ( $L2 < Lb$ )

L1 en L2 zijn door de gebruiker ingestelde helderheidsniveaus om te compenseren voor verandering in de kamerverlichting.

# Recycle- en energie-informatie van de fabrikant

NEC DISPLAY SOLUTIONS zet zich nadrukkelijk in voor de bescherming van het milieu en beschouwt recycling als één van de topprioriteiten van het bedrijf in een poging om de milieulast tot een minimum te beperken. Wij hebben ons voorgenomen om milieuvriendelijke producten te ontwikkelen en streven er steeds naar om de nieuwste onafhankelijke standaarden van instellingen als ISO (Internationale organisatie voor standaardisering) en TCO (Zweedse vakbond) mee te helpen definiëren en na te leven.

## Het wegdoen van uw oude NEC-product.

Het doel van recycling is een milieuvoordeel te verkrijgen door hergebruik, bijwerken, herstellen of terugwinnen van materiaal. Toegewijde recyclinglocaties zorgen ervoor dat componenten die schadelijk zijn voor het milieu voorzichtig worden behandeld en veilig worden verwijderd. Om voor de beste recycling van onze producten te zorgen, biedt **NEC DISPLAY SOLUTIONS een verscheidenheid aan recycling-procedures** en NEC geeft advies over hoe het product op een milieuvriendelijke manier te behandelen als het einde van de levensduur bereikt is.

Alle vereiste informatie over het verwijderen van het product en landspecifieke informatie over recyclinglocaties vindt u op de volgende websites:

<http://www.nec-display-solutions.com/greencompany/> (in Europa),

<http://www.nec-display.com> (in Japan) of

<http://www.necdisplay.com> (in de VS).

## Energiebesparing

Deze monitor is uitgerust met een geavanceerde energiebesparingsfunctie. Wanneer een VESA Display Power Management Signaling (DPMS) Standard-sigitaal naar de monitor wordt gestuurd, treedt de Energiebesparingsstand in werking. De monitor werkt met één Energiebesparingsstand.

Modus	Energieverbruik	Kleur LED
Normaal gebruik (met optie)	Circa 57 W	Groen of blauw
Energiebesparingsstand	Of minder dan 0,5 W	Geel
Modus uit	Circa 0,3 W	Brandt niet

Ga voor aanvullende informatie naar:

<http://www.necdisplay.com/> (in de VS)

<http://www.nec-display-solutions.com/> (in Europa)

<http://www.nec-display.com/global/index.html> (wereldwijd)

Voor informatie over energiebesparing: [Standaardinstelling: STANDARD (STANDAARD)]

Voor ErP-richtlijnen:

Instelling: Tools (Extra) → OFF MODE (UIT-MODUS) → STANDARD (STANDAARD)

Energieverbruik: of minder dan 0,5 W

Tijd van energiebeheerfunctie: circa 15 min.

Voor ErP-richtlijnen (Netwerkstand-by):

Instelling: Tools (Extra) → OFF MODE (UIT-MODUS) → ADVANCED (Geavanceerd)

Energieverbruik: Minder dan 3,0 W (met 1 poort geactiveerd)/3,0 W (met alle poorten geactiveerd)

Tijd van energiebeheerfunctie: circa 1 min.

## WEEE-merk (Europese Richtlijn 2012/19/EU)



### Verwijderen van het gebruikte product: Binnen de Europese Unie

Gezien de wetgeving van de EU, van toepassing in alle lidstaten, is het vereist dat u elektrische en elektronische apparatuur voorzien van het symbool (links) apart wegdoet en scheidt van het huishoudelijke afval. Hieronder vallen ook monitoren en elektrische accessoires zoals signaal- of voedingskabels. Als u dergelijke producten wilt wegdoen, volg dan de richtlijnen van uw lokale overheid of doe navraag bij de winkel waar u het product hebt aangeschaft. Volg, indien van toepassing, de geldende wet- en regelgeving, of eventuele overeenkomsten in uw bezit. Het symbool op elektrische en elektronische producten is mogelijk alleen van toepassing op de huidige lidstaten van de Europese Unie.

### Buiten de Europese Unie

Als u woonachtig bent buiten de Europese Unie en elektrische of elektronische apparaten wilt wegdoen, neem dan contact op met de lokale overheid om te informeren naar de juiste afvoermethode.