

彩色顯示器  
**用戶手冊**

**MultiSync P403**

**MultiSync P463**

**MultiSync P553**

# 目錄

一致性聲明 .....	繁體中文 -1
重要資訊 .....	繁體中文 -2
警告 .....	繁體中文 -2
小心 .....	繁體中文 -2
安全預防措施、維護和推薦用法 .....	繁體中文 -3
安全預防措施和維護 .....	繁體中文 -3
推薦用法 .....	繁體中文 -3
人機工程學 .....	繁體中文 -3
清潔 LCD 面板 .....	繁體中文 -3
清潔機殼 .....	繁體中文 -3
產品包裝內容 .....	繁體中文 -4
安裝 .....	繁體中文 -5
連接安裝件 .....	繁體中文 -6
部件名稱和功能 .....	繁體中文 -7
控制面板 .....	繁體中文 -7
端子面板 .....	繁體中文 -8
無線遙控器 .....	繁體中文 -9
遙控器的工作範圍 .....	繁體中文 -10
設置 .....	繁體中文 -11
連接 .....	繁體中文 -12
路線圖解 .....	繁體中文 -12
連接至個人電腦 .....	繁體中文 -13
連接帶 HDMI 輸出的 DVD 播放機或電腦 .....	繁體中文 -13
使用 DisplayPort 連接電腦 .....	繁體中文 -13
基本操作 .....	繁體中文 -14
開機和關機模式 .....	繁體中文 -14
電源指示燈 .....	繁體中文 -15
初始設置 .....	繁體中文 -15
使用電源管理 .....	繁體中文 -15
選擇視頻源 .....	繁體中文 -15
畫面比例 .....	繁體中文 -15
資訊 OSD .....	繁體中文 -15
畫面模式 .....	繁體中文 -15
OSD (螢幕顯示) 控制 .....	繁體中文 -16
画面 (畫面) .....	繁體中文 -17
调节 (調節) .....	繁體中文 -17
音频 (音頻) .....	繁體中文 -18
定时 (定時) .....	繁體中文 -19
画中画 (畫中畫) .....	繁體中文 -19
OSD .....	繁體中文 -19
多显示器 (多顯示器) .....	繁體中文 -20
显示器保护 (顯示器保護) .....	繁體中文 -21
外部控制 (外部控制) .....	繁體中文 -22
进阶选项 1 (高級選項 1) .....	繁體中文 -22
进阶选项 2 (高級選項 2) .....	繁體中文 -24
遙控器控制功能 .....	繁體中文 -26
多顯示器連接 .....	繁體中文 -27
通過 RS-232C 遙控器控制 LCD 顯示器 .....	繁體中文 -28
通過 LAN 控制 LCD 顯示器 .....	繁體中文 -29
連接到網路 .....	繁體中文 -29
使用 HTTP 瀏覽器指定網路設置 .....	繁體中文 -29
POINT ZOOM (點縮放) .....	繁體中文 -38
PROOF OF PLAY (播放驗證) .....	繁體中文 -38
智慧無線資料 .....	繁體中文 -39
特性 .....	繁體中文 -40
故障排除 .....	繁體中文 -41
規格 - P403 .....	繁體中文 -42
規格 - P463 .....	繁體中文 -43
規格 - P553 .....	繁體中文 -44
針腳分配 .....	繁體中文 -45
PIP (畫中畫) 矩陣 .....	繁體中文 -45
製造商回收和節能資訊 .....	繁體中文 -46

# 一致性聲明

此設備符合 FCC 規則第 15 部分的規定。操作時必須符合以下兩個條件：(1) 此設備不會產生有害干擾；(2) 此設備必須承受任何接收到的干擾，包括可能導致異常操作的干擾。

美國責任方：	<b>NEC Display Solutions of America, Inc.</b>
位址：	<b>500 Park Boulevard, Suite 1100 Itasca, Illinois 60143</b>
電話號碼：	<b>(630) 467-3000</b>

產品類型：顯示器  
設備類別：B 類外設  
型號：MultiSync P403 (P403)  
MultiSync P463 (P463)  
MultiSync P553 (P553)



我們在此聲明上面指定的設備符合 FCC 規則指定的技術標準。

## FCC 資訊

- 為避免干擾無線電和電視接收，本彩色顯示器應使用指定的連接線。
  - 請使用隨機提供的或同等的電源線以確保符合 FCC 要求。
  - 請使用隨機提供的遮罩型視頻訊號線。
- 此設備經檢測，符合 FCC 規則第 15 部分中關於 B 類數位設備的限制規定。這些限制規定旨在為居民區的安裝提供合理的保護，以避免有害的干擾。此設備會產生、使用和輻射射頻能量，如果不按照說明進行安裝和使用，可能會對無線電通訊產生有害干擾。但是，不能保證在特定安裝條件下不會產生干擾。如果本設備確實對無線電或電視接收造成有害干擾（可通過打開和關閉本設備電源來確定是否存在干擾），我們希望用戶採取下面一項或多項措施來消除干擾。
  - 調整接收天線的方向或位置。
  - 增大設備和接收器之間的距離。
  - 將設備與接收器連接到不同的電路插座上。
  - 諮詢經銷商或專業的無線電 / 電視技術人員以尋求幫助。

必要時，用戶應諮詢經銷商或專業無線電 / 電視技術人員以進一步聽取他們的建議。

美國聯邦通信委員會準備的下面的小冊子可能會對用戶有所幫助：「How to Identify and Resolve Radio-TV Interference Problems.」（如何判斷和解決無線電電視干擾問題）。這本小冊子可從美國 Government Printing Office 獲得，位址是：Washington, D.C., 20402, Stock No. 004-000-00345-4。

Windows 是 Microsoft Corporation 的註冊商標。

NEC 是 NEC Corporation 的註冊商標。

OmniColor 是 NEC Display Solutions Europe GmbH 在歐盟國家和瑞士的註冊商標。

DisplayPort 和 DisplayPort Compliance 徽標為視頻電子標準協會在美國和其他國家所擁有的商標。

其他所有品牌名稱和產品名稱分別是其各自所有者的商標或註冊商標。



# HDMI®

HIGH-DEFINITION MULTIMEDIA INTERFACE

術語 HDMI 和 HDMI High-Definition Multimedia Interface（高清多媒體接口）及 HDMI 徽標是 HDMI Licensing LLC 在美國和其他國家的商標或註冊商標。

PJLink 商標是在日本、美國和其他國家和地區申請了商標權的商標。

CRESTRON 和 ROOMVIEW 是 Crestron Electronics, Inc. 在美國及其他國家的註冊商標。

## GPL/LGPL 軟體許可證

本產品包含 GNU 通用公共許可證 (GPL)、GNU 寬通用公共許可證 (LGPL) 以及其它許可證範疇下的軟體許可。

有關各軟體的更多詳情，請參閱隨機附帶 CD-ROM 上「about GPL&LGPL」資料夾中的「readme.pdf」。

商品名稱：液晶顯示器、生產國別：中國

製造年份：參考條碼標籤 製造號碼：參考條碼標籤

進口商 / 委製廠：台灣恩益禧股份有限公司

進口商地址：台北市南京東路二段 167 號 7 樓

進口商電話：02-8500-1734 (代表號)

# 重要資訊



## 警告



為防止火災或電擊，請勿使本設備遭受雨淋或受潮。此外，除非插片能夠完全插入插座，否則請勿將本設備的極性插頭插入接線板或其他插座。

本設備內部有高壓元件，請勿打開機殼。  
應請有資質的維修人員進行維修。  
使用過度恐傷害視力。



## 小心



小心：為降低觸電風險，務請從牆壁插座上拔掉電源線。為徹底斷開本設備電源，請從交流電插座上拔掉電源線。請勿卸下機蓋（或後蓋）。本設備內部沒有用戶可維修的部件。應請有資質的維修人員進行維修。



此符號警告用戶本設備內的非絕緣電壓可能導致觸電。因此，以任何方式接觸本設備內部的任何部件時存在危險。



此符號提示用戶留意關於本設備使用和維護的重要文字說明。因此，應仔細閱讀，以避免發生任何問題。

小心：請根據下表使用隨顯示器提供的電源線。若此設備未隨機提供電源線，請與銷售商聯繫。對於所有其他情況，請使用與電源插座的 AC 電壓相匹配、經過您所在國家（地區）主管機構認可並符合相關安全標準的電源線。

插頭類型	北美		歐洲大陸	英國	中國	日本
插頭形狀						
區域	美國 / 加拿大	台灣	歐盟（英國除外）	英國	中國	日本
電壓	120*	110*	230	230	220	100

\* 本顯示器由其 AC 125-240V 電源供電時，請使用與所用交流電源插座的電壓匹配的電源線。

注意：本產品只能在購買所在國家（地區）進行維修。  
在台灣地區使用本顯示器時，請使用兩端帶 BSMI 標記的電源線。



警告使用者：

此為甲類資訊技術設備，於居住環境中使用時，可能會造成射頻擾動，在此種情況下，使用者會被要求採取某些適當的對策。

# 安全預防措施、維護和推薦用法

為取得最佳性能，請在設置和使用此多功能顯示器時注意下列事項：

- 不要打開顯示器。設備內部沒有用戶可維修的部件，打開或卸下機蓋可能導致觸電危險或其他風險。應請有資質的維修人員承擔所有的維修工作。
- 請勿將任何液體噴濺到機殼上，或在靠近水的地方使用顯示器。
- 請勿將任何異物塞入機殼開槽，否則它們可能接觸到危險電壓點，導致危險或嚴重損害或者導致電擊、火災或設備故障。
- 請勿將任何重物壓在電源線上。否則可能會損壞電源線，導致電擊或火災。
- 請勿將本產品放置在傾斜或不穩的推車、檯架或桌子上，否則顯示器可能掉落，導致顯示器嚴重損壞。
- 不要將本產品長時間顛倒過來安裝，因為這可能導致顯示幕永久性損壞。
- 使用的電源線必須經過您所在國家（地區）主管機構的認可並符合相關安全標準。（在歐洲應使用 H05 VV-F 3G 1mm<sup>2</sup> 型）
- 在英國，此顯示器應使用經過 BS 認可、模塑插頭中裝有黑色（13A）保險絲的電源線。
- 請勿將任何物品放在顯示器上，請勿在戶外使用此顯示器。
- 請勿彎折、捲曲電源線，否則可能會損壞電源線。
- 如果玻璃破碎，請小心處理。
- 請勿蓋住顯示器上的通風口。
- 請勿在高溫、潮濕、多塵或多油煙環境中使用顯示器。
- 顯示器或玻璃破碎時，切勿接觸液晶，小心處理。
- 確保顯示器周圍通風良好，以便正常散熱。請勿擋住通風口，或將顯示器放在散熱器或其他熱源附近。請勿將任何物品放在顯示器頂部。
- 電源線插頭是斷開系統電源的根本手段。顯示器應安裝在便於插拔電源線的電源插座附近。
- 請勿將繩索或鋼絲拴在背後的把手上並用以搬移或安裝本產品。請勿使用背後的把手安裝或固定本產品。否則，有可能掉落並導致人身傷害。
- 運輸時應謹慎。請妥善保存包裝材料，以便運輸時使用。
- 若連續使用散熱風扇，建議每月至少擦拭一次通風孔。
- 請每年至少清理一次機殼背部以除去灰塵，使設備穩定運行。
- 當使用網線時，請勿連接到配線電壓較高的外設。
- 請勿在快速溫度和濕度變化條件下使用顯示器，或者將它直接對著從空調出風口吹來的冷空氣，因為這可能會縮短顯示器的使用壽命或導致冷凝。如果發生冷凝，則將顯示器的電源插頭拔出並等候，直到冷凝消失為止。

在下列情況下，應立即從牆壁插座上拔掉顯示器電源線，並委託專業維修人士進行檢修：

- 電源線或插頭破損。
- 液體濺落到顯示器上或者異物進入顯示器內。
- 顯示器被雨淋或濺水。
- 顯示器掉落或機殼破損。
- 如果發現任何結構性損壞，如破裂或異常擺動。
- 按照使用說明操作顯示器，但顯示器無法正常工作。

## 推薦用法

- 為獲得最佳性能，留出 20 分鐘進行預熱。
- 定期注視 5 英尺以外的物體，讓眼睛得到休息。經常眨眼。
- 使用 30 分鐘請休息 10 分鐘。
- 使顯示器與窗戶和其他光源成 90° 角，從而在最大程度上減少眩光和反射。
- 使用無絨、無磨蝕作用的軟布清潔 LCD 顯示器表面。請勿使用任何清潔溶劑或玻璃清潔劑！
- 調整顯示器的亮度、對比度和銳度控制，以增強可讀性。
- 為避免圖像殘留現象，請勿在顯示器上長時間顯示固定圖案。
- 定期檢查視力。

## 人機工程學

為了在最大程度上發揮人機工程學設計的優勢，我們建議：

- 對於標準訊號使用預設的尺寸和位置控制。
- 使用預設的顏色設置。
- 使用逐行掃描訊號。
- 不使用深色背景的藍色圖案，否則會由於對比度低而導致很難看清楚，並導致眼睛疲勞。
- 在受控照明環境下適於娛樂用途，要避免來自螢幕的干擾反射。

## 清潔 LCD 面板

- 當液晶面板粘有灰塵時，請用軟布輕輕擦拭。
- 請勿使用堅硬的物品摩擦 LCD 面板。
- 請勿用力按壓 LCD 表面。
- 請勿使用 OA 清潔劑，它容易導致 LCD 表面質量下降或褪色。

## 清潔機殼

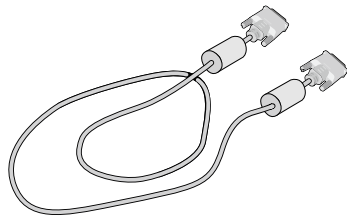
- 拔掉電源線。
- 使用軟布輕輕擦拭機殼。
- 清潔機殼時，將布在含有中性清潔劑的水中蘸濕後擦拭機殼，然後用乾布擦乾。

注意：清潔時切勿使用苯、稀釋劑、鹼性清潔劑、酒精系統清潔劑、玻璃清潔劑、蠟、拋光劑、肥皂粉或殺蟲劑等物品。請勿使機殼長時間接觸橡膠或乙烯基製品。這些類型的液體和物品會導致表漆褪色、破裂或脫落。

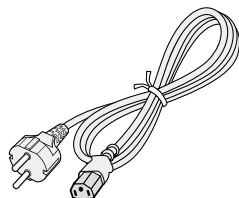
# 產品包裝內容

新的 MultiSync 顯示器包裝箱 \* 應當包含下列物品：

- LCD 顯示器
- 電源線 \*1
- 視頻訊號線
- 無線遙控器和 AAA 電池
- 安裝手冊
- 固定夾 ×1 (P403/P463) / ×3 (P553)
- 帶墊圈的螺絲 (M4×10) ×1 (P403/P463) / ×3 (P553)
- 底座指旋螺絲 ×2 \*2
- CD-ROM



視頻訊號線  
(DVI-D 至 DVI-D 線纜)



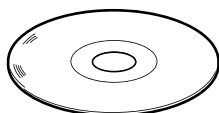
電源線 \*1



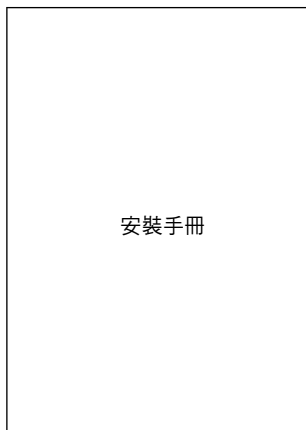
帶墊圈的螺絲 (M4x10) x 1 (P403/P463)/  
x 3 (P553)



固定夾 x 1 (P403/P463)/  
x 3 (P553)



CD-ROM



安裝手冊

安裝手冊



底座指旋螺絲 x 2 \*2



無線遙控器和 AAA 電池

\* 請保留您的原始包裝箱與包裝材料，以便運送顯示器。

\*1 隨機提供的電源線類型和數量將取決於 LCD 顯示器將運送至何處。當隨機提供多條電源線時，請使用與電源插座的 AC 電壓相匹配、經過您所在國家（地區）主管機的認可並符合相關安全標準的電源線。

\*2 僅 P553。

# 安裝

在沒有桌面底座或其他安裝件支撐的情況下，不能使用或安裝本設備。為確保正確安裝，強烈建議您委託經過培訓並經過 NEC 授權的服務人員進行安裝。如不遵循 NEC 標準安裝程式，可能導致設備損壞或者用戶或安裝人員受傷。因安裝不當而導致的損壞不在產品保固範圍內。若不遵守這些建議，可能導致保固失效。

## 安裝

請勿自行安裝顯示器。請詢問經銷商。為確保正確安裝，強烈建議您委託經過培訓的合格技術人員進行安裝。請檢查將安裝設備的位置。壁掛或吊頂安裝由客戶負責。並非所有的牆壁或天花板都能夠支撐設備的重量。因安裝不當、改裝或自然災害而導致的損壞不在產品保固範圍內。若不遵守這些建議，可能導致保固失效。

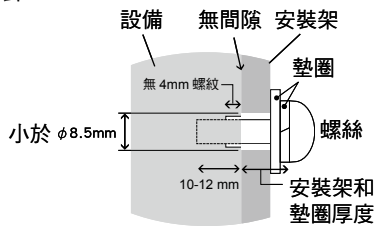
請勿使安裝件或其他附件堵塞通氣孔。

## NEC 專業人員

為確保安裝安全，應使用兩個或多個安裝架固定本設備。至少將本設備固定到安裝位置的兩個點上。

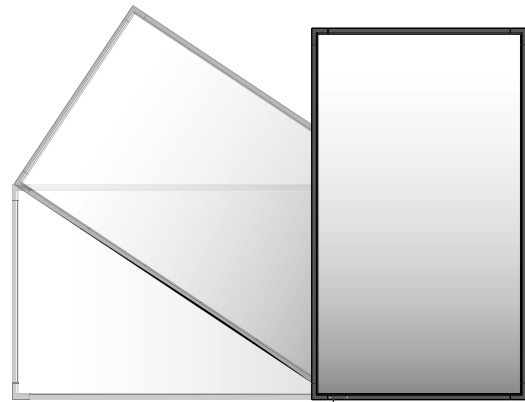
壁掛或吊頂安裝時，請注意下列事項：

- 當使用非 NEC 認可的其他安裝件時，它們必須符合 VESA-相容 (FDMMv1) 安裝方法。
- NEC 強烈建議使用 M6 螺絲 (10-12 mm + 安裝架和墊圈厚度)。如果使用 10-12 mm 以上的螺絲，應檢查孔深度。(推薦的緊固力：470-635 N·cm) 安裝架孔徑應小於  $\phi 8.5$  mm。
- NEC 建議使用符合北美 UL1678 標準的安裝接口。
- 在安裝之前，檢查安裝位置，以確保足以支撐本設備的重量，確保本設備安全而不會造成危害。
- 相關的詳細資訊，請參閱安裝裝置附帶的使用說明。
- 顯示器和安裝架之間不得存在間隙。
- 當長時間用於視頻牆配置時，由於溫度變化，顯示器可能會出現輕微的擴張。鑑於此，建議在相鄰顯示器邊緣之間預留至少 1 mm 的間隙。



## 方向

- 縱向使用顯示器時，應順時針旋轉顯示器，使左側移到頂部，右側移到底部。這樣可確保正常通風和延長顯示器的使用壽命。通風不良可能縮短顯示器的使用壽命。



LED 指示燈

## 安裝位置

- 天花板和牆壁必須足夠牢固，能夠支撐顯示器和安裝件。
- 請勿安裝在門可能撞到的位置。
- 請勿安裝在本設備容易受到劇烈震動或多塵的區域。
- 請勿安裝在主電源進入建築物的位置附近。
- 請勿安裝在本設備或安裝裝置會妨礙人員活動的位置。
- 確保顯示器周圍通風良好或安裝空調器，以使本設備和安裝裝置正常散熱。

## 吊頂安裝

- 確保天花板牢固，較長時間後或在地震、意外震動以及其他外力的作用下仍能支撐本設備和安裝裝置的重量。
- 務必將本設備安裝到天花板內的實體結構上，如支撐梁。使用螺栓、彈簧鎖緊墊圈、墊圈和螺釘固定顯示器。
- 請勿安裝到沒有內部支撐結構的區域。安裝時請勿使用木螺絲或錨定螺絲。請勿將本設備安裝在裝飾物或懸挂物上。

## 維護

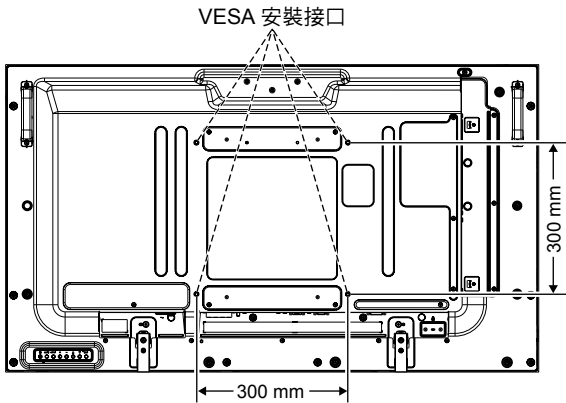
- 定期檢查安裝裝置是否存在螺絲鬆動、間隙、變形或其他問題。若發現問題，請委託專業人士進行維修。
- 定期檢查安裝位置是否經過一定時間後存在破損或質量下降等情況。

# 連接安裝件

根據設計，本顯示器可以使用 VESA 安裝系統。

## 1. 連接安裝件

連接安裝件時，注意不要使顯示器傾翻。



可以在顯示器正面朝下的情況下連接安裝件。為避免損壞螢幕表面，在桌子和 LCD 之間放置一塊保護膜。在原始包裝中，保護膜纏繞在 LCD 四周。確保桌子上沒有可能損壞顯示器的物品。

當使用與 NEC 不相容的其他安裝件時，必須符合 VESA- 相容安裝方法。

注意：安裝之前，確保將顯示器放置在有充裕空間的平坦區域。

## 2. 使用選配板卡

1. 關閉主電源開關。
2. 拆下把手。\*1
3. 旋開已安裝螺絲，拆下附帶的插槽蓋（圖 1）。
4. 將選配板卡插入顯示器中。使用拆下的螺絲安裝插槽蓋。
5. 安裝把手。\*1

注意：有關可用的選配板卡，請聯繫您的供應商。  
用螺絲固定選配板卡前，請勿過度用力對它進行操作。  
確保按正確方向將此板插入插槽。

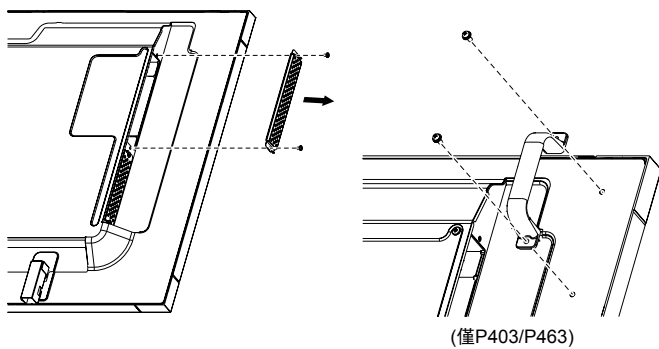


圖 1

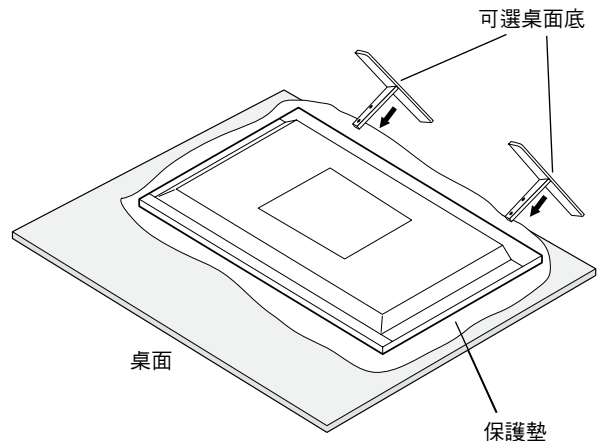
\*1 僅 P403/P463。

## 3. 安裝和卸下可選桌面底座

小心：必須由兩個或更多人員來安裝和卸下底座。  
請按照隨支架或安裝架附帶的說明進行安裝。只使用製造商推薦的設備。

注意：P403/P463 只能使用隨可選桌面底座附帶的指旋螺絲。P553 只能使用隨顯示器附帶的指旋螺絲。

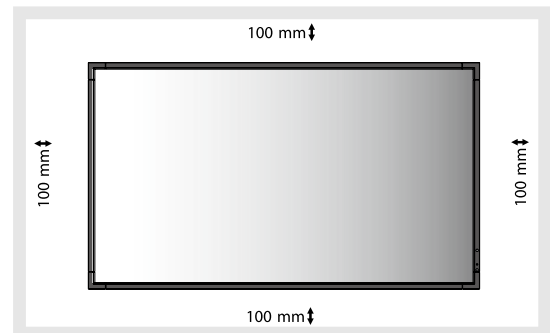
當安裝 LCD 顯示器底座時，請小心操作以免夾傷您的手指。



注意：安裝底座時，使支腳長端朝前。對於 P403/P463 使用 ST-322 或對於 P553 使用 ST-5220。

## 4. 通風要求

當安裝在封閉的或嵌入的區域時，在顯示器和封閉牆壁之間留出足夠的空間，以確保正常散熱，如下所示。

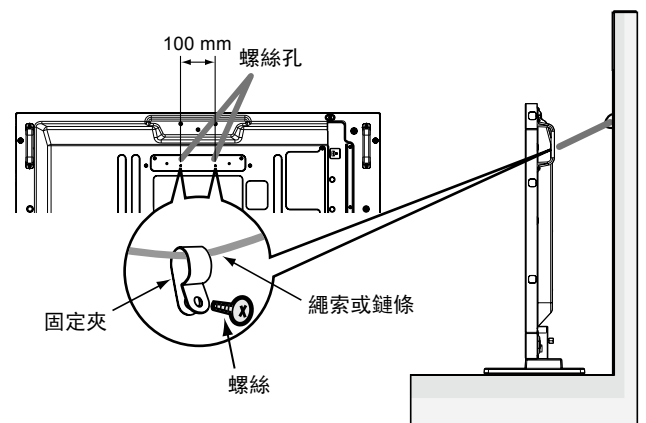


確保顯示器周圍通風良好或安裝空調器，以使本設備和安裝裝置正常散熱。特別是當您在多螢幕情況下使用顯示器時。

注意：內部揚聲器的音質會因房間聲學特性而不同。

## 5. 防止傾翻

在安裝了桌面底座的情況下使用顯示器時，使用能夠承受顯示器重量的繩索或鏈條將 LCD 拴在牆壁上，以防顯示器掉落。使用隨機提供的夾子和螺絲將繩索或鏈條固定在顯示器上。對於 P403/P463，可選桌面底座附帶固定夾和螺絲。



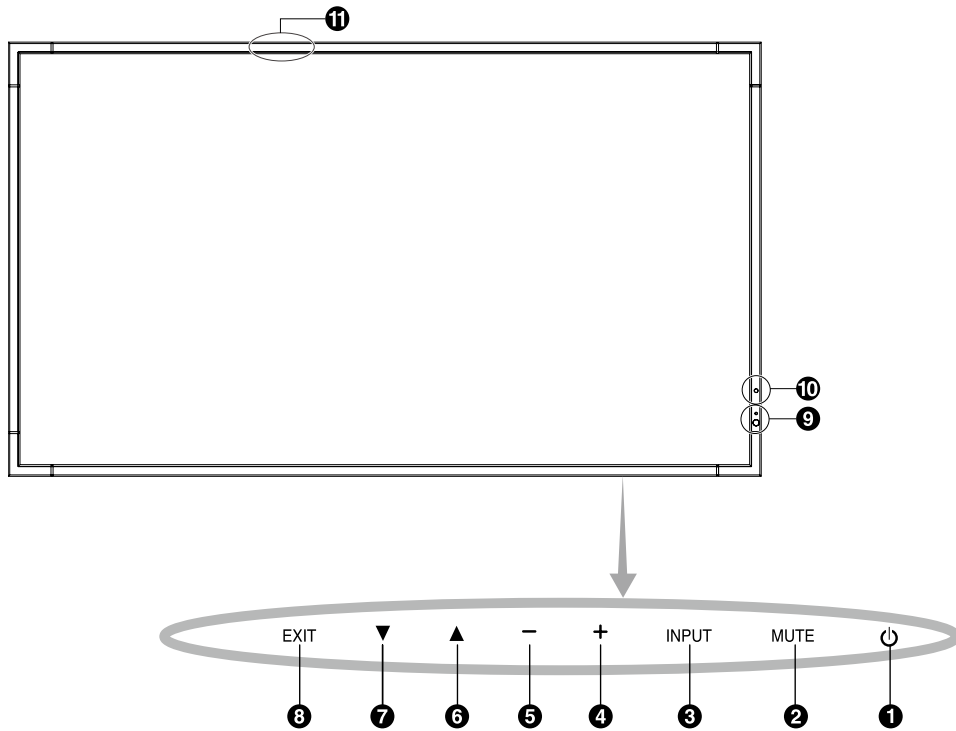
在將 LCD 顯示器拴到牆上之前，確保牆壁能夠支撐顯示器的重量。

在移動 LCD 之前，務必從牆上卸掉繩索或鏈條。



# 部件名稱和功能

## 控制面板



### ❶ 電源按鈕 (⏻)

打開／關閉電源。另請參閱第 14 頁。

### ❷ MUTE (靜音) 按鈕 (MUTE)

打開／關閉音頻。

### ❸ INPUT (輸入) 按鈕 (INPUT)

在 OSD 菜單中用作 SET/POINT ZOOM 按鈕。(在 [DVI]、[DPORT]、[HDMI]、[VGA] 或 [Y/Pb/Pr]、[SCART]\*、[VIDEO]\*、[S-VIDEO]\*、[HDMI2]\*、[HDMI3]\*、[RGB/HV]\* 或 [Y/Pb/Pr2]\* 之間切換)。這些設置僅可用於輸入，顯示為工廠預設名稱。

### ❹ 加號按鈕 (+)

在 OSD 菜單中用作 (+) 按鈕以增大調整值。  
未顯示 OSD 菜單時，增大音頻輸出電平。

### ❺ 減號按鈕 (-)

在 OSD 菜單中用作 (-) 按鈕以減小調整值。  
未顯示 OSD 菜單時，減小音頻輸出電平。

### ❻ 向上按鈕 (▲)

未顯示 OSD 菜單時，啟動 OSD 菜單。  
在 OSD 菜單中用作 (▲) 按鈕，向上移動高亮顯示區域以選擇要調整的設置。

### ❼ 向下按鈕 (▼)

未顯示 OSD 菜單時，啟動 OSD 菜單。  
在 OSD 菜單中用作 (▼) 按鈕，向下移動高亮顯示區域以選擇要調整的設置。

### ❽ EXIT (退出) 按鈕 (EXIT)

未顯示 OSD 菜單時，啟動 OSD 菜單。在 OSD 菜單中用作 EXIT (退出) 按鈕以移到之前菜單。

### ❾ 遙控感測器和電源指示燈

從遙控器接收訊號 (當使用無線遙控器時)。另請參閱第 10 頁。  
當 LCD 顯示器處於工作模式時，顯示綠色\*。  
當 LCD 處於關機模式時，顯示紅色。  
當顯示器處於節能模式時，橘黃色閃爍。若啟用了「定时设置」功能，在處於電源待機模式時交替閃爍綠色和橘黃色。當檢測到顯示器內部元件存在故障時，指示燈閃爍紅色。

\* 如果在「电源指示灯」中選擇「关」(請參閱第 21 頁)，當 LCD 顯示器處於工作模式時，LED 將不點亮。

### ❿ 室內光線感應器

檢測環境光線的亮度，使顯示器根據具體情況自動調整背光設置，以達到更舒適的觀看效果。不要擋住此感應器。請參閱第 24 頁。

### ⓫ 智慧無線資料感應器

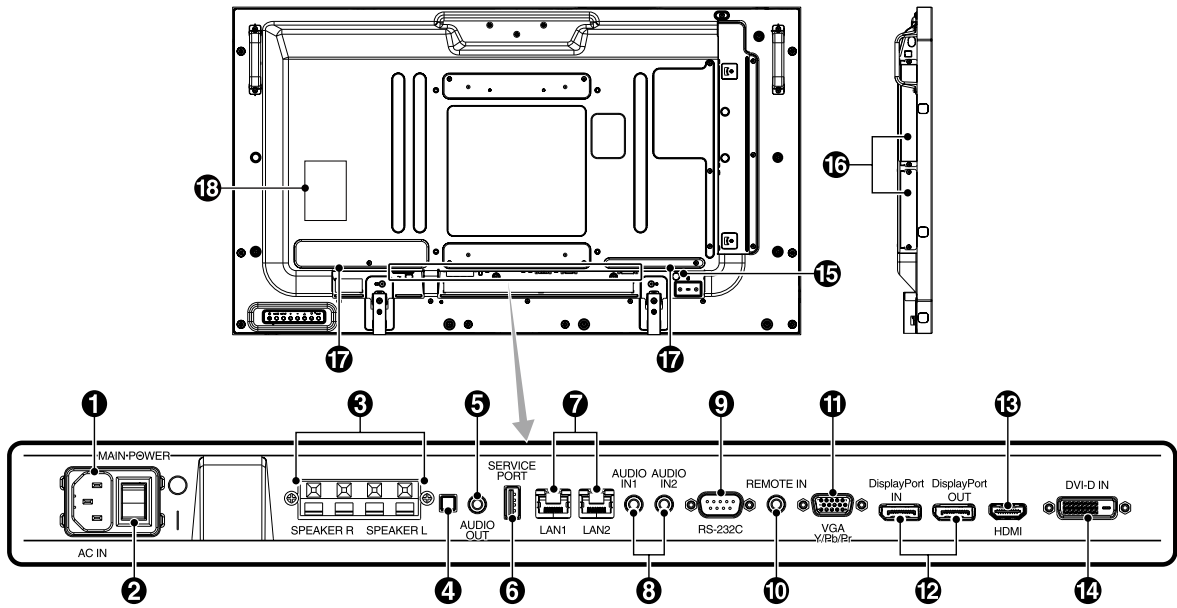
用於顯示器資訊和設置無線通信的感應器。

### 控制鍵鎖定模式

此控制模式完全鎖定對所有控制鍵功能的訪問。如要啟用控制鍵鎖定模式，請同時按住 ▼ 和 ▲ 三 (3) 秒以上。如要返回用戶模式，請同時按住 ▼ 和 ▲ 三 (3) 秒以上。

\* 此功能取決於您使用的選配板卡。

# 端子面板



## 1 AC IN (交流輸入) 接口

連接隨機提供的電源線。

## 2 MAIN POWER (主電源開關)

用於輸出來自於 AUDIO IN 1、DPORT 和 HDMI 插孔的音頻訊號。

紅色端子為正 (+)。

黑色端子為負 (-)。

注意：此揚聲器端子用於 15W + 15W (8 ohm) 的揚聲器。

注意：此揚聲器端子用於 15W + 15W (8 ohm) 的揚聲器。

## 4 內部 / 外接揚聲器開關

：內部揚聲器 ：外部揚聲器

注意：使用內部 / 外接揚聲器開關時，請關閉顯示器電源。

## 5 AUDIO OUT

將來自 AUDIO IN 1、2、DPORT 和 HDMI 插孔的音頻訊號輸出到外部設備 (立體聲接收器、放大器等)。

\* 此接口不支援耳機端子。

## 6 SERVICE PORT (服務埠)

此 USB 插槽用於將來更新軟體。

## 7 LAN 埠 (RJ-45)

連接 LAN。請參閱第 27 和 29 頁。

注意：請優先使用 LAN1。

## 8 AUDIO IN 1, 2

輸入來自電腦或 DVD 播放機等外部設備的音頻訊號。

## 9 RS-232C (D-Sub 9 針)

連接來自外部設備 (如 PC) 的 RS-232C 輸入以控制 RS-232C 功能。

## 10 REMOTE IN (遙控輸入)

將選購的感應器單元連接至顯示器後，即可使用。

注意：除非指定，否則請勿使用此接口。

## 11 VGA IN (mini D-Sub 15 針)

用於輸入來自於個人電腦或其他 RGB 設備的類比 RGB 訊號。此輸入可以使用 RGB 或 COMPONENT 輸入源。請在「端子設置」中選擇信號類型。(請參閱第 23 頁)。

注意：將此介面用於 COMPONENT 時，請使用合適的信號電纜。如果您有任何疑問，請詢問您的經銷商。

## 12 DisplayPort 接口

IN 接口：輸入 DisplayPort 信號。

OUT 接口：輸出顯示的訊號。請參閱第 21 頁「視頻輸出開關設定」。

## 13 HDMI IN

用於輸入數位 HDMI 訊號。

## 14 DVI IN (DVI-D)

用於輸入來自於具有數位 RGB 輸出的電腦或 HDTV 的數位 RGB 訊號。

\* 此接口不支援模擬輸入。

## 15 Kensington 鎖

用於安全和防盜用途。

## 16 選配板卡插槽

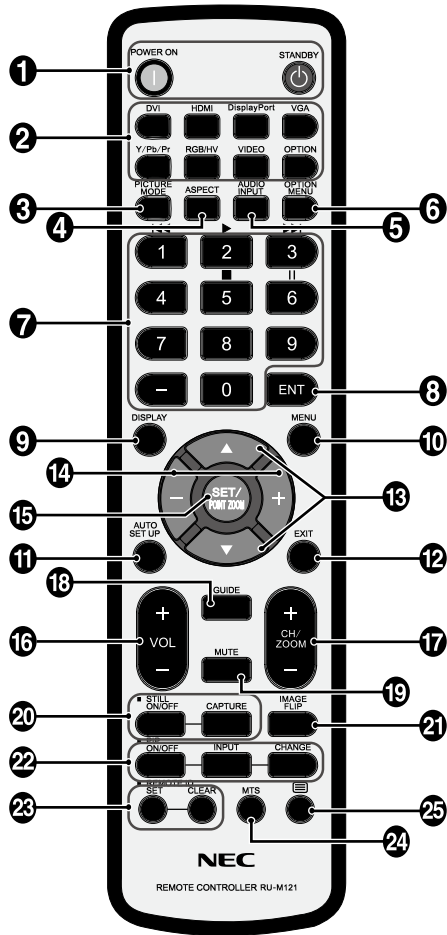
Slot2 和 Slot3 型附件可供選用。有關的詳細資訊，請與供應商聯繫。

注意：關與選可用的配板卡，請與供貨商聯繫。

## 17 內部揚聲器

## 18 規格標籤

# 無線遙控器



## ❶ POWER ON (電源) 按鈕

打開／待機電源。

## ❷ 輸入按鈕

選擇顯示哪個輸入訊號。

- DVI: DVI
- HDMI: HDMI, HDMI2\*2, HDMI3\*2
- DisplayPort: DPORT
- VGA: VGA
- Y/Pb/Pr: Y/Pb/Pr、SCART\*2、Y/Pb/Pr2\*2
- RGB/HV\*2: RGB/HV
- VIDEO\*2: VIDEO、S-VIDEO
- OPTION: 取決於你的連接。

## ❸ PICTURE MODE (畫面模式) 按鈕

選擇畫面模式 [HIGHBRIGHT]、[STANDARD]、[sRGB]、[CINEMA]、[CUSTOM1] 和 [CUSTOM2]。請參閱第 15 頁。

- HIGHBRIGHT (高亮): 適合於移動的圖像
- STANDARD (標準): 適合於圖像
- sRGB: 適合於基於文本的圖像
- CINEMA: 適合於電影。
- CUSTOM1 和 CUSTOM2:  
啟動自動變暗功能。請參閱第 15 頁。

## ❹ ASPECT (比例) 按鈕

選擇畫面比例: [FULL]、[WIDE]、[DYNAMIC]、[1:1]、[ZOOM] 和 [NORMAL]。請參閱第 15 頁。

## ❺ AUDIO INPUT (音頻輸入) 按鈕

選擇輸入音頻源: [IN1]、[IN2]、[IN3]\*2、[OPTION]\*2、[HDMI]、[DPORT]、[HDMI2]\*2、[HDMI3]\*2。

## ❻ OPTION MENU (選項菜單) 按鈕 \*1

## ❼ 鍵盤

按下按鈕以設置和更改密碼和設置 REMOTE ID (遙控 ID)。

## ❽ ENT 按鈕 \*1

## ❾ DISPLAY (顯示) 按鈕

開啟 / 關閉資訊 OSD。請參閱第 15 頁。

## ❿ MENU (菜單) 按鈕

開啟 / 關閉菜單模式。

## ⓫ AUTO SET UP (自動設置) 按鈕

進入「自動設置 (自動設置)」菜單。(請參閱第 17 頁)。

## ⓬ EXIT (退出) 按鈕

在 OSD 菜單中返回前一菜單。

## ⓭ ▲▼ (向上 / 向下) 按鈕

在 OSD 菜單中用作 ▲▼ 按鈕，向下或向下移動高亮顯示區域以選要調整的設置。

上移或下移調整「画中画」模式的小螢幕。

## ⓮ -/+ (減號 / 加號) 按鈕

在 OSD 菜單中增大或減小調整值。

調整「画中画」模式的小螢幕左移或右移並增大或減小尺寸。

## ⓯ SET/POINT ZOOM (設置 / 點縮放) 按鈕

確認選擇。未顯示 OSD 菜單時，啟動 POINT ZOOM (點縮放) 功能。

## ⓰ VOL (音量) (+/-) 按鈕

增大或減小音頻輸出電平。

## ⓱ CH/ZOOM UP/DOWN (頻道 / 放大 / 縮小) (CH/ZOOM +/-) 按鈕 \*1

增加或減少 POINT ZOOM (點縮放) 程度。

## ⓲ GUIDE 按鈕 \*1

## ⓳ MUTE (靜音) 按鈕

開啟 / 關閉靜音功能。

## ⓴ STILL (靜止) 按鈕

ON/OFF (開啟 / 關閉) 按鈕: 啟動 / 取消靜止畫面模式。

CAPTURE (靜止捕獲) 按鈕: 捕獲靜止畫面。

注意: 此功能在啟用「圖像翻轉 (圖像翻轉)」時解除。

## ⓵ IMAGE FLIP (圖像翻轉) 按鈕

在「水平翻轉」、「垂直翻轉」、「180° 旋轉」和「不進行」之間切換。請參閱第 18 頁。

## 22 PIP (畫中畫) 按鈕

**ON/OFF (開啟 / 關閉) 按鈕：**在「画中画」、「子母画面」、「并排显示 - 比例」和「并排显示 - 全屏」之間切換。請參閱第 19 頁。

**INPUT (輸入) 按鈕：**選擇「画中画」輸入訊號。

**CHANGE (切換) 按鈕：**切換至主畫面和畫中畫

備註：在畫中畫模式期間，按下 SET/POINT ZOOM (設置 / 點縮放) 按鈕以改變子畫面尺寸。

有關詳細資訊，請參見第 45 頁的「PIP (畫中畫) 矩陣」。

## 23 REMOTE ID (遙控 ID) 按鈕

啟動遙控 ID 功能。

## 24 MTS 按鈕 \*1

## 25 按鈕 \*1

啟動隱藏字幕。

注意：僅 VIDEO<sup>\*2</sup>、S-VIDEO<sup>\*2</sup> 輸入。

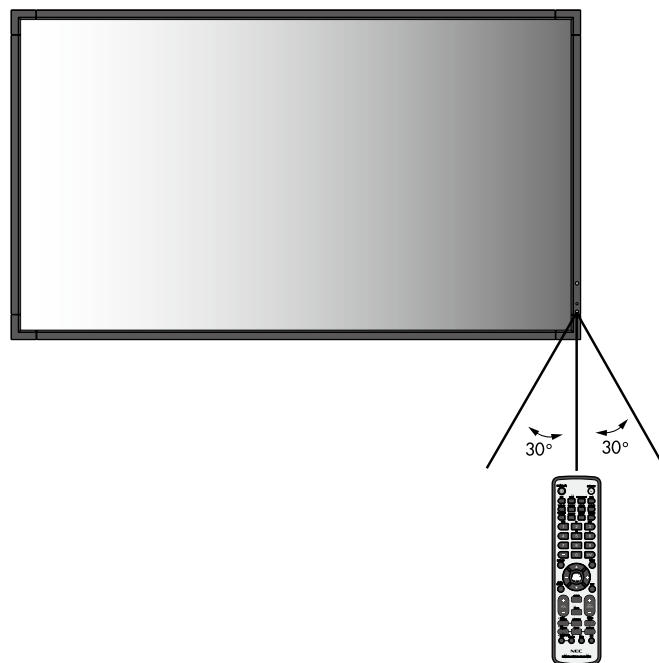
\*1 此按鈕的作用取決於您使用的選配板卡。  
詳細資訊，請參閱選配板卡的手冊。

\*2 此功能取決於您使用的選配板卡。

## 遙控器的工作範圍

在操作按鈕過程中，將遙控器頂部對著顯示器上的遙控感測器。

在遙控器感測器前方約 7 m (23 ft.) 的距離內使用遙控器，或在 3.5 m (10 ft.) 的距離內以小於 30° 的水平和垂直角度使用遙控器。



注意：當陽光直接照射或強照明干擾遙控感測器時，或者當感測器路徑上有障礙物時，遙控系統可能無法正常工作。

## 遙控器維護

- 請勿使其受到猛烈衝擊。
- 請勿將水或其他液體濺落到遙控器上。如果遙控器上濺落了液體，應立即擦乾。
- 避免接觸熱源和蒸氣。
- 除非安裝電池，否則請勿打開遙控器。

# 設置

## 1. 決定安裝位置

**小心：** 必須委託專業技術人員安裝您的 LCD 顯示器。有關的詳細資訊，請與經銷商聯繫。

**小心：** 必須由兩個或更多人員來安裝和卸下底座。若不遵守此注意事項，可能會導致顯示器掉落和人員受傷。

**小心：** 請勿將顯示器顛倒過來進行安裝或操作。

**小心：** 本 LCD 配備溫度感測器和冷卻風扇，包括用於選配板卡的風扇。LCD 溫度過高時，散熱風扇自動開始運轉。若散熱風扇正在運轉時 LCD 仍過熱，會顯示「小心」警告。

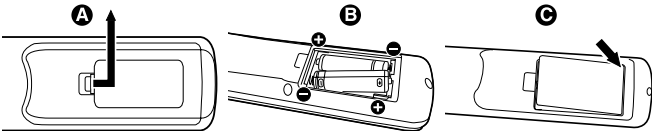
即便溫度低於冷卻選配板卡的正常工作溫度，選配板卡的風扇還是會運轉。出現「小心」警告時，應停止使用，讓設備冷卻至正常溫度。使用散熱風扇降低了電路提前出現故障的可能性，有助於減輕圖像不佳和「圖像殘留」。

在封閉區域內使用 LCD 或 LCD 面板上裝有保護屏時，請使用 OSD 中的「熱狀態」控制檢查顯示器的內部溫度（請參閱第 21 頁）。如果溫度超過正常工作溫度，請在 OSD 的「風扇控制」菜單中將散熱風扇設為「開」（請參閱第 21 頁）。

**重要事項：** 將原始包裝中纏繞在 LCD 顯示器四周的保護膜放在 LCD 顯示器下面，以免刮擦面板。

## 2. 安裝遙控器電池

遙控器由兩節 1.5V AAA 電池供電。安裝或更換電池：



A. 向下按住並拖動電池蓋，將其打開。

B. 根據電池倉內的 (+) 和 (-) 標記裝入電池。

C. 重新裝上電池蓋。

**小心：** 電池使用不當可能導致電池泄漏或爆裂。

NEC 建議在使用電池時注意下列事項：

- 安裝 AAA 電池，使每個電池上的 (+) 和 (-) 標記與電池倉中的 (+) 和 (-) 標記相對應。
- 不要混合使用不同品牌的電池。
- 不要混合使用新舊電池。否則，會縮短電池使用壽命或導致電池漏液。
- 電池耗盡電量後應立即取出，以免電池酸液泄漏到電池倉中。
- 不要接觸泄漏的電池酸液，否則可能會傷害皮膚。

**注意：** 長時間不使用遙控器時，應取出電池。

## 3. 連接外部設備（請參閱第 12-13 頁）

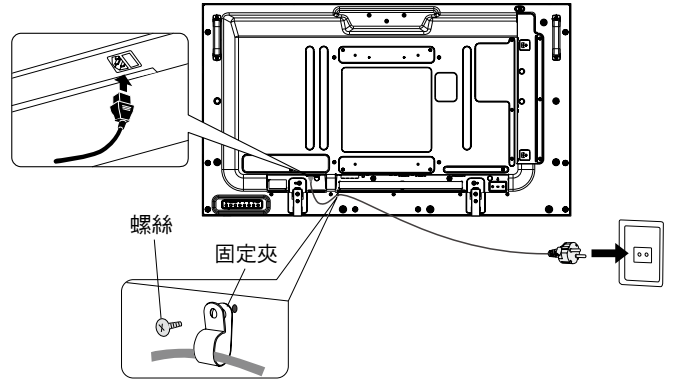
- 為保護外部設備，應在連接之前關閉主電源。
- 有關的詳細資訊，請參閱設備的用戶手冊。

**注意：** 請勿在開啟顯示器或其他外部設備的電源時，連接或拔掉線纜，否則可能導致顯示器圖像丟失。

## 4. 連接隨機提供的電源線

- 設備應安裝在便於插拔電源線的電源插座附近。
- 請通過安裝螺絲和固定夾將電源線固定到 LCD 顯示器上。
- 將插片完全插入電源插座。連接鬆動可能導致圖像效果不佳。

**注意：** 請參考本手冊的「安全預防措施和維護」部分，正確選擇適用的 AC 電源線。



## 5. 打開連接的所有外部設備的電源

當連接電腦時，先打開電腦的電源。

## 6. 操作連接的外部設備

顯示來自所需輸入源的訊號。

## 7. 調整聲音

在需要時調節音量。

## 8. 調整螢幕（請參閱第 17 和 18 頁）

必要時，調整螢幕顯示位置。

## 9. 調整圖像（請參閱第 17 頁）

必要時，調整背光源或對比度等。

## 10. 推薦的調整

為避免「圖像殘留」現象，請根據所用的應用程式調整下列項目：「螢幕保護程序」、「邊框顏色」（請參閱第 21 頁）、「日期 / 時間」、「定時設置」（請參閱第 19 頁）。

此外，建議將「風扇控制」設置（請參閱第 21 頁）設為「開」。

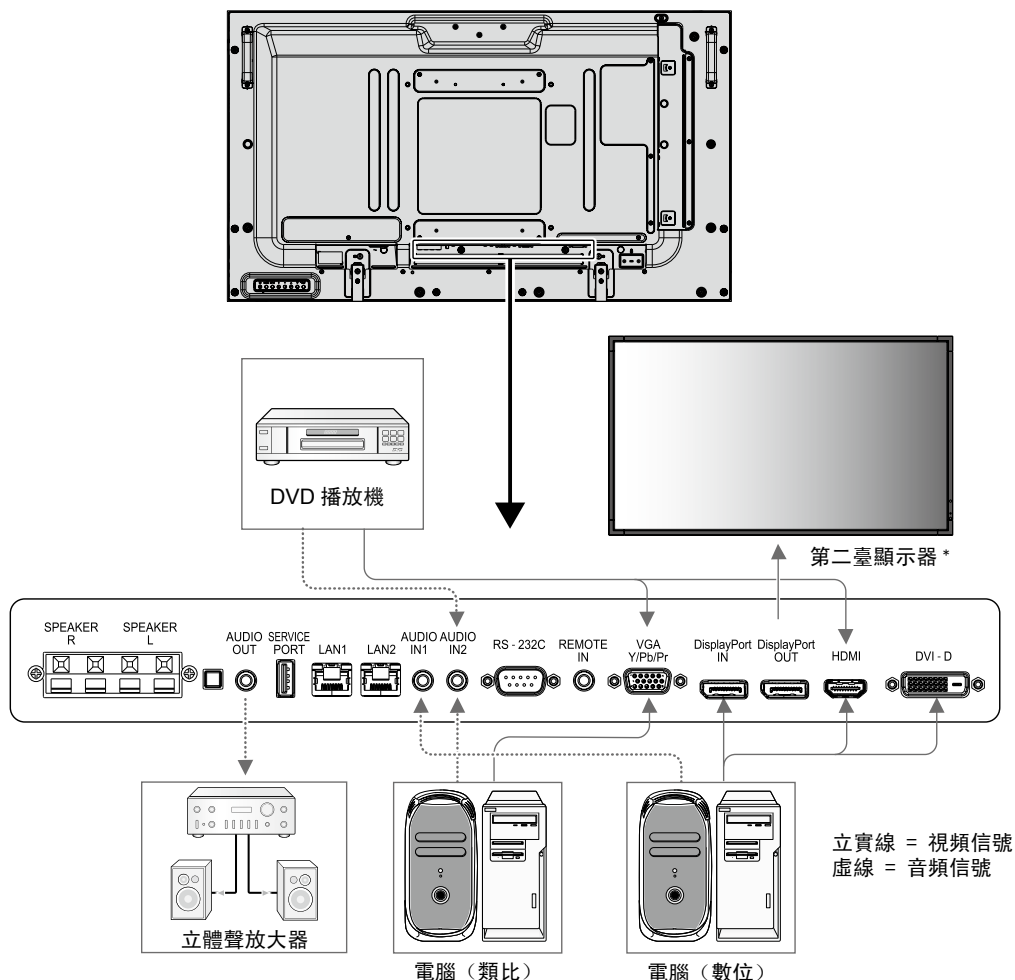
# 連接

注意：請勿在開啟顯示器或其他外部設備的電源時，連接或拔掉線纜，否則可能導致顯示器圖像丟失。  
使用不帶內置電阻的音頻電纜。使用帶內置電阻的音頻電纜會使聲音減弱。

## 連接之前：

- \* 首先關閉所有連接的外部設備的電源，然後進行連接。
- \* 參考每件設備隨附的用戶手冊。

## 路線圖解



\* 由多臺顯示器構成的菊花鏈對可連接的顯示器數目有限制。

連接的設備	連接端子	端子模式中的設置	輸入訊號名稱	連接音頻端子	遙控器上的輸入按鈕
AV	DisplayPort	原始 / 擴展 (原始 / 擴展) <sup>*1</sup>	DP	DPORT	DisplayPort
	DVI (DVI-D)	DVI-HD	DVI	AUDIO IN1/IN2	DVI
	HDMI	原始 / 擴展 (原始 / 擴展) <sup>*1</sup>	HDMI	HDMI	HDMI
	VGA (D-Sub)	D-SUB MODE: RGB	VGA	AUDIO IN1/IN2	RGB/HV
	VGA (D-Sub)	D-SUB MODE: COMPONENT	COMPONENT	AUDIO IN1/IN2	Y/Pb/Pr
	Option	原始 / 擴展 (原始 / 擴展) <sup>*1</sup>	OPTION	OPTION	OPTION
PC	DisplayPort	原始 / 擴展 (原始 / 擴展) <sup>*1</sup>	DP	DPORT	DisplayPort
	DVI (DVI-D)	DVI-PC	DVI	AUDIO IN1/IN2	DVI
	HDMI	原始 / 擴展 (原始 / 擴展) <sup>*1</sup>	HDMI	HDMI	HDMI
	VGA (D-Sub)	-	VGA	AUDIO IN1/IN2	RGB/HV
	Option	原始 / 擴展 (原始 / 擴展) <sup>*1</sup>	OPTION	OPTION	OPTION

\*1 取決於輸入的訊號。

## 連接至個人電腦

將電腦連接到 LCD 顯示器後，可以在顯示器上顯示電腦的螢幕圖像。  
一些顯卡可能無法正常顯示圖像。  
通過自動調節工廠預設時序訊號，您的 LCD 顯示器顯示正常的圖像。

< 典型工廠預設訊號時序 >

解析度	掃描頻率		注釋
	Horizontal	Vertical	
640×480	31.5kHz	60Hz	
800×600	37.9kHz	60Hz	
1024×768	48.4kHz	60Hz	
1280×768	48kHz	60Hz	
1360×768	48kHz	60Hz	
1280×1024	64kHz	60Hz	
1600×1200	75kHz	60Hz	已壓縮的圖像
1920×1080	67.5kHz	60Hz	推薦的解析度

- 如果您使用 Macintosh 設備，請在您的設備上將鏡像 (Mirroring) 設為關 (Off)。  
關於電腦的視頻輸出要求以及任何其他特殊標識或配置顯示器圖像和顯示器的詳細資訊，請參閱 Macintosh 的用戶手冊。
- 輸入符合 DVI 標準的 TMDS 訊號。
- 為確保顯示質量，應使用符合 DVI 標準的線纜。

## 連接帶 HDMI 輸出的 DVD 播放機或電腦

- 請使用帶有 HDMI 徽標的 HDMI 線纜。
- 訊號顯示可能需要一些時間。
- 一些顯卡和驅動器可能無法正常顯示圖像。
- 當使用帶有 HDMI 輸出的電腦時，請將「过扫描」設為「关」(請參閱第 23 頁)。

## 使用 DisplayPort 連接電腦

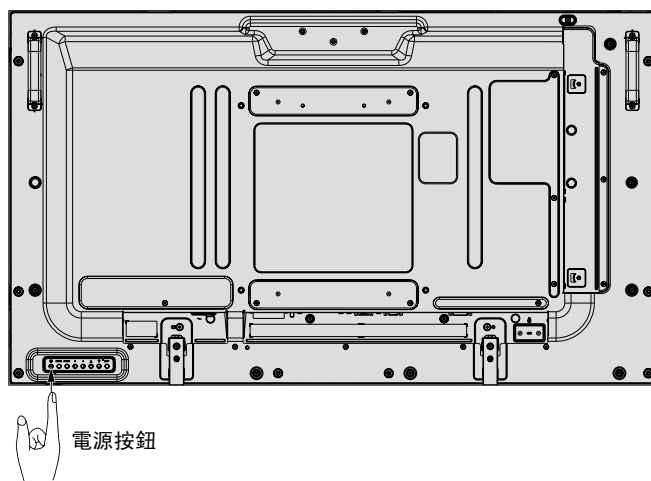
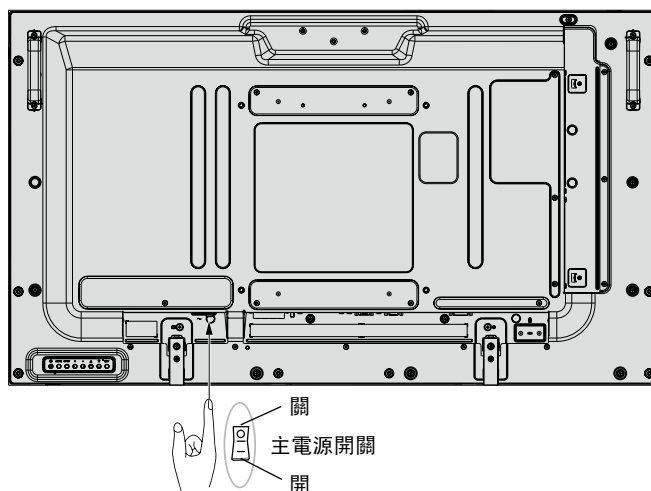
- 請使用帶有 DisplayPort 一致性標誌的顯示埠線。
- 訊號顯示可能需要一些時間。
- 請注意，當通過訊號轉換器將 DisplayPort 線連接到元件時，可能不顯示圖像。
- 選擇具有鎖定功能的 DisplayPort 線。當拔掉該線時，按下頂部按鈕以解鎖。

# 基本操作

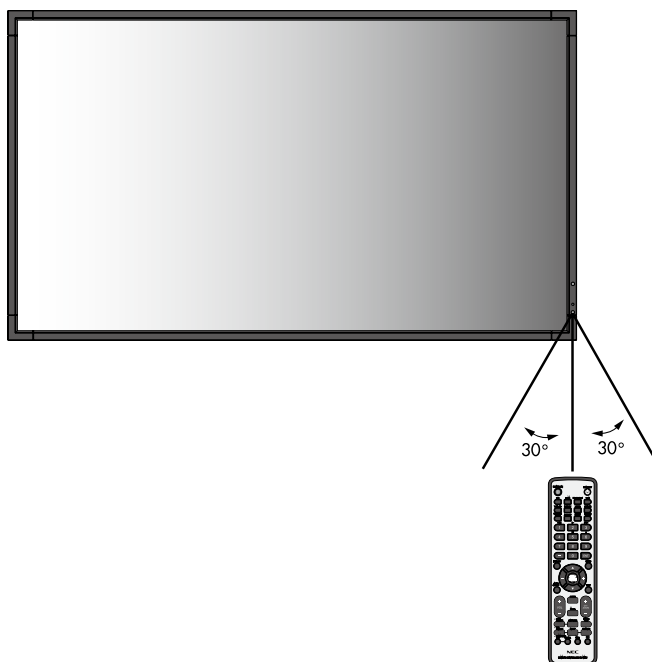
## 開機和關機模式

LCD 顯示器電源指示燈在開機時顯示綠色，關機時顯示橘黃色。

注意：為了使用遙控器或電源按鈕打開顯示器電源，主電源開關必須位於 ON（開）位置。



使用可選遙控器





## 電源指示燈

模式	狀態指示燈
開機	綠色 *1
關機和節能「自动待机模式」 功耗低於 0.5 W *2	紅色
節能「自动节能模式」 功耗低於 2.5 W	橘黃色
啟用了「定时设置」時電源待機	交替閃爍綠色和橘黃色
診斷（檢測故障）	閃爍紅色 （請參閱第 41 頁「故障排除」）
*1 如果在「电源指示灯」中選擇「关」（請參閱第 21 頁），當 LCD 顯示器處於工作模式時，LED 將不點亮。	
*2 不帶任何選件，帶出廠設置。	

## 初始設置

首次打開電源時會出現設置「局域网电源（局域網電源）」（請參閱第 22 頁）和「节能（節能）」（請參閱第 21 頁）的視窗。只需在初始設置時進行這些設置。但是，當進行「工厂重置（工廠重置）」後打開電源時，這些資訊視窗又會出現。

## 使用電源管理

LCD 顯示器支援 VESA 認可的 DPM Display 電源管理功能。電源管理功能是一項節能功能，若在設定的時間內一直未使用鍵盤或滑鼠，此功能會自動降低顯示器的功耗。在這款新型顯示器中，電源管理功能已設為「自动待机模式」。因此，當沒有接收到訊號時，此顯示器會進入節能模式。這可以延長設備使用壽命，減少其功耗。

注意：取決於電腦和顯卡的使用，這功能也許無法作用。

注意：訊號消失後經過預設時段時，顯示器自動進入關閉狀態。

## 選擇視頻源 \*4

要查看視頻源：

使用 INPUT（輸入）按鈕設置 [VIDEO]、[S-VIDEO]。

根據您的視頻格式，使用「颜色系统」菜單設置 [AUTO]、[NTSC]、[PAL]、[SECAM]、[PAL60] 和 [4.43NTSC]。

## 畫面比例

DVI, VGA, RGB/HV\*4, DPORT

FULL → 1:1 → ZOOM → NORMAL

HDMI, Y/Pb/Pr, SCART\*4, VIDEO\*4, S-VIDEO\*4, HDMI2\*4, HDMI3\*4, Y/Pb/Pr2\*4

FULL → WIDE → DYNAMIC → 1:1 → ZOOM → NORMAL

圖像寬高比	未更改的畫面 *3	針對畫面尺寸的推薦選擇 *3	
4:3		NORMAL (正常)	
		DYNAMIC (動態)	
擠壓		FULL (全螢幕)	

圖像寬高比	未更改的畫面 *3	針對畫面尺寸的推薦選擇 *3	
信箱		WIDE (寬螢幕)	

\*3 灰色區域表示螢幕未使用部分。

**NORMAL**（正常）：顯示與訊號源相同的寬高比。

**FULL**（全螢幕）：填充整個螢幕。

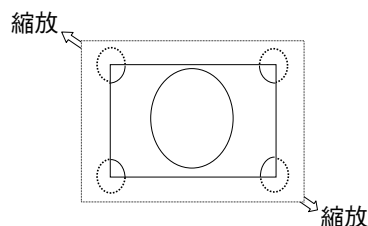
**WIDE**（寬螢幕）：擴展 16:9 信箱訊號以填充整個螢幕。

**DYNAMIC**（動態）：將 4:3 畫面非線性地擴展到整個畫面。圖像的部分外面區域將因為擴展而被裁剪。

**1:1**（點對點）：按 1×1 的像素格式顯示圖像。

## ZOOM（縮放）

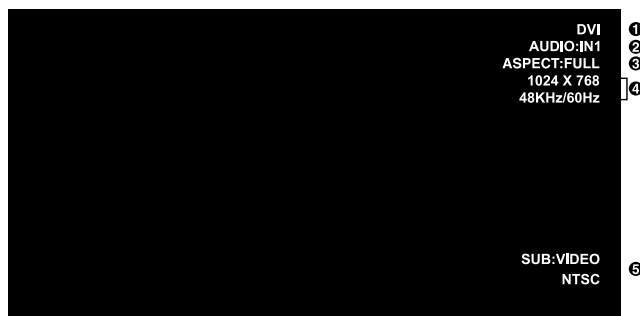
圖像可擴展到活動的顯示區域之外。活動的顯示區域之外的圖像不顯示。



\*4 此功能取決於您使用的選配板卡。

## 資訊 OSD

資訊 OSD 提供下列資訊：輸入源、畫面尺寸等。按遙控器上的 DISPLAY（顯示）按鈕調出資訊 OSD。



- ① 輸入名稱
- ② 音頻輸入模式
- ③ 畫面比例
- ④ 輸入訊號資訊
- ⑤ 子畫面資訊

## 畫面模式

DVI, VGA, RGB/HV\*, DPORT

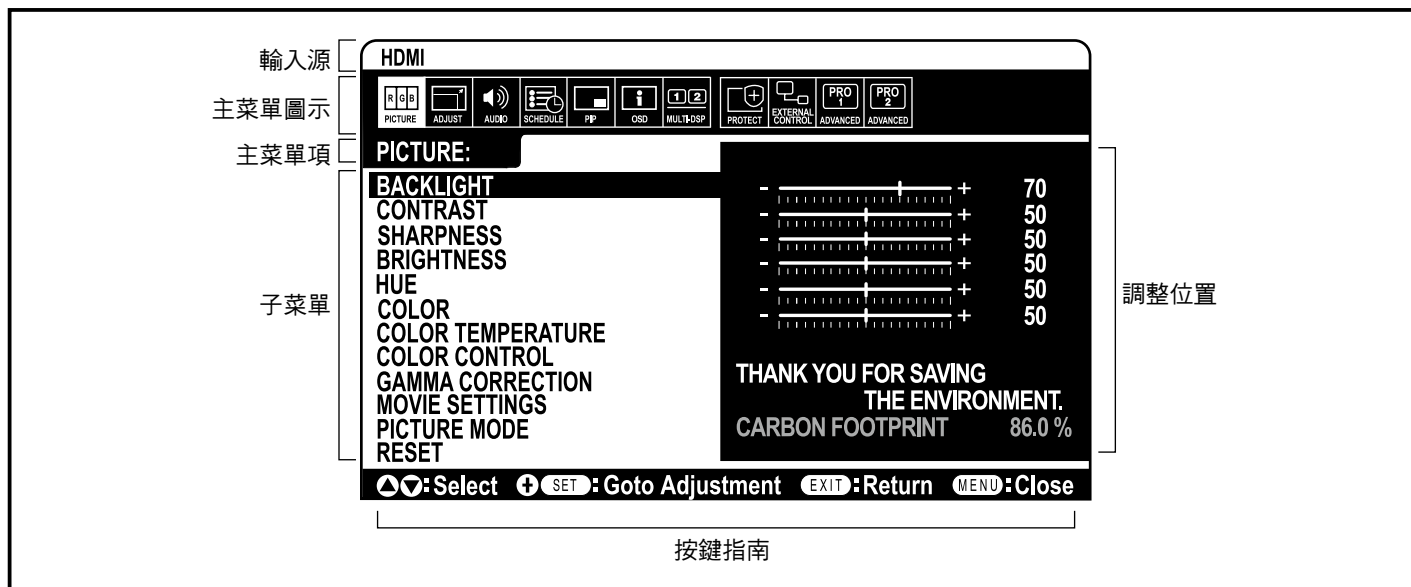
STANDARD → sRGB → CUSTOM1 → CUSTOM2 → HIGHBRIGHT

HDMI, Y/Pb/Pr, SCART\*, VIDEO\*, S-VIDEO\*, HDMI2\*, HDMI3\*, Y/Pb/Pr\*  
STANDARD → CINEMA → CUSTOM1 → CUSTOM2 → HIGHBRIGHT

\* 此功能取決於您使用的選配板卡。

# OSD (螢幕顯示) 控制

注意：根據類型或可選設備某些功能可能無法使用。



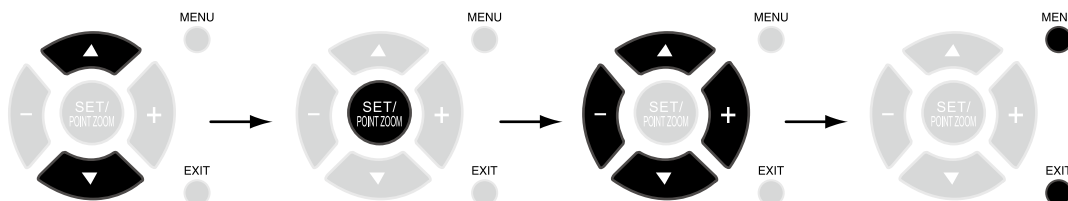
按下向上或向下按鈕選擇子菜單。

按下 SET/POINT ZOOM。

按下向上或向下、加號或減號按鈕選擇將調節的功能或設置。

按下 MENU (菜單) 或 EXIT (退出) 按鈕。

遙控器



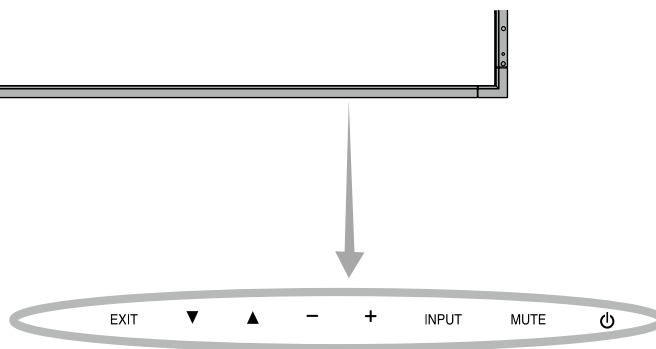
按下向上或向下按鈕進行選擇。

按下 INPUT (輸入) 按鈕決定。

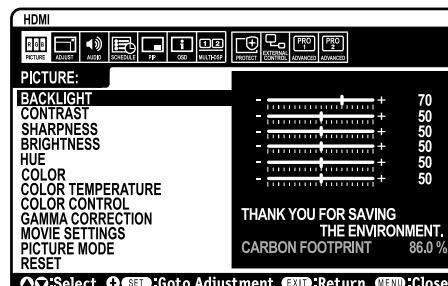
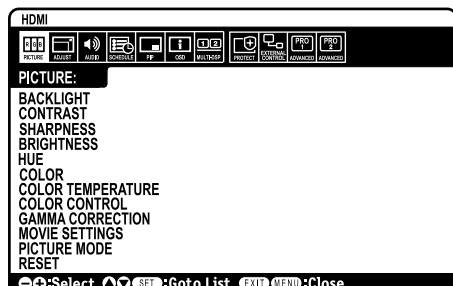
按下向上或向下、加號或減號按鈕進行選擇。

按下 EXIT (退出)

控制面板



OSD 螢幕



畫面 (畫面)		默認
背光源 (背光源)	調節整體的圖像和背景亮度。按 + 或 - 進行調節。 注意：在「室內光線感應 (室內光線感應)」中選擇了 MODE1 或 MODE2 時，不能更改此功能。	取決於目的地
對比度 (對比度)	根據輸入信號調節圖像亮度。按 + 或 - 進行調節。 注意：sRGB 畫面模式是標準設置，不能改變。	50
銳度 (銳度)	調節圖像的清晰度。按 + 或 - 進行調節。	50*2
亮度 (亮度)	調節圖像相對圖背景的亮度。按 + 或 - 進行調節。 注意：sRGB 畫面模式是標準設置，不能改變。	50
色調 (色調)	調節螢幕的色調。按 + 或 - 進行調節。 注意：sRGB 畫面模式是標準設置，不能改變。	50
顏色 (顏色)	調節螢幕的顏色深度。按 + 或 - 進行調節。 注意：sRGB 畫面模式是標準設置，不能改變。	50*2
色溫 (色溫)	調節整個螢幕的色溫。低色溫會使螢幕變得微紅。高色溫會使螢幕變得微藍。當「溫度 (溫度)」需要進一步調整時，可以分別調整白點的 R/G/B 級別。為調整 R/G/B 級別，「自定義 (自定義)」必須顯示為「色溫 (色溫)」選擇。 注意：sRGB 畫面模式被設為預定義的 6500 K 標準，不能改變。 在「GAMMA 校正 (GAMMA 校正)」中選擇「可編程 (可編程) 1、2、3」時，該功能不能更改。	10000K
顏色控制 (顏色控制)	調節紅色、黃色、綠色、青綠色、藍色、洋紅色。 注意：sRGB 畫面模式是標準設置，不能改變。 當在「輸入切換 (輸入切換)」中選擇「超級 (超級)」的「輸入 2 (輸入 2)」並顯示時，該功能不能更改。	0
GAMMA 校正 (GAMMA 校正)	選擇顯示伽瑪值以獲得最佳畫面質量。 注意：sRGB 畫面模式是標準設置，不能改變。	原生 *2 (sRGB 設置除外)
原生 (原生)	伽瑪修正由 LCD 面板處理。	
2.2	用於電腦的典型顯示伽瑪值。	
2.4	適合於視頻 (DVD 等)	
S 伽瑪 (S 伽瑪)	用於某些類型電影的特殊伽瑪。提高圖像的黑暗部分，降低明亮部分。(S-曲線)	
DICOM 模擬 (DICOM 類比)	類比用於 LCD 類型的 DICOM GSDF 曲線。	
可編程 (可編程) 1、2、3	可設置的伽瑪曲線可以使用 NEC 選配軟體選擇載入。	
電影設置 (電影設置)	注意：當在「輸入切換 (輸入切換)」中選擇「超級 (超級)」的「輸入 2 (輸入 2)」並顯示時，該功能不能更改。	
降噪 (降噪) *1 僅 VIDEO、S-VIDEO、SCART 輸入	調節降噪量。按 + 或 - 進行調節。	0*2
電視電影 (電視電影) 僅 HDMI、Y/Pb/Pr、SCART*1、 VIDEO*1、S-VIDEO*1、HDMI2*1、 HDMI3*1、Y/Pb/Pr2*1 輸入	自動檢測具有最佳畫面質量的源視頻幀速率。	自動 (自動) *2
自適應對比度 (自適應對比度) 僅 HDMI、Y/Pb/Pr、SCART*1、 VIDEO*1、S-VIDEO*1、HDMI2*1、 HDMI3*1、Y/Pb/Pr2*1 輸入	為動態對比度設置調節水平。	關 (關)
畫面模式 (畫面模式)	選擇畫面模式：[HIGHBRIGHT] (高亮)、[STANDARD] (標準)、[sRGB]、[CINEMA] (劇院)、[CUSTOM1]、[CUSTOM2]。請參閱第 15 頁。	取決於目的地
重置 (重置)	將「畫面 (畫面)」菜單內的下列設置重置為出廠設置： 「背光源 (背光源)」、「對比度 (對比度)」、「銳度 (銳度)」、「亮度 (亮度)」、「色調 (色調)」、「顏色 (顏色)」、「色溫 (色溫)」、「顏色控制 (顏色控制)」、「GAMMA 校正 (GAMMA 校正)」、「電影設置 (電影設置)」。	-
調節 (調節)		
自動設置 (自動設置) 僅 VGA、RGB/HV*1 輸入	自動調節螢幕尺寸、「水平位置 (水平位置)」、「垂直位置 (垂直位置)」、「時鐘 (時鐘)」、「時鐘相位 (時鐘相位)」和「白電平 (白電平)」。	-
自動調節 (自動調節) 僅 VGA、RGB/HV*1 輸入	檢測的新時序時自動調節「水平位置 (水平位置)」、「垂直位置 (垂直位置)」和「相位 (相位)」。	關 (關)
水平位置 (水平位置) 所有輸入、DVI、HDMI 和 DPORT 除外	控制圖像在 LCD 顯示區域內的水平位置。 按 + 按鈕右移。按 - 按鈕左移。	-
垂直位置 (垂直位置) 所有輸入、DVI、HDMI 和 DPORT 除外	控制圖像在 LCD 顯示區域內的垂直位置。 按 + 按鈕上移。按 - 按鈕下移。	-
時鐘頻率 (時鐘頻率) 僅 VGA、RGB/HV*1 輸入	按 + 按鈕擴大圖像在螢幕右側的寬度。 按 - 按鈕縮小圖像在螢幕右側的寬度。	-
相位 (相位) 僅 VGA、RGB/HV*1、Y/Pb/Pr、SCART*1、Y/ Pb/Pr2*1 輸入	調節圖像上的視覺「噪點 (噪點)」。	-
水平分辨率 (水平解析度) 僅 VGA、RGB/HV*1 輸入	調節圖像的水平尺寸。	-
垂直分辨率 (垂直解析度) 僅 VGA、RGB/HV*1 輸入	調節圖像的垂直尺寸。	-
輸入分辨率 (輸入解析度) 僅 VGA、RGB/HV*1 輸入	如果訊號檢測有問題，此功能將強制顯示器按期望的解析度顯示訊號。 選擇之後，執行「自動設置 (自動設置)」。 如果沒有檢測到問題，唯一可用的選項將是「AUTO (自動)」。	自動 (自動)

\*1 此功能取決於您使用的選配板卡。

\*2 取決於輸入的訊號。

比例	選擇屏幕圖像的寬高比。 注意：當「比例（比例）」為「DYNAMIC（動態）」、「WIDE（寬屏）」或「ZOOM（縮放）」時，圖像會在「IMAGE FLIP（圖像翻轉）」前變為「FULL（全屏）」圖像，然後開始「IMAGE FLIP（圖像翻轉）」。 當「比例（比例）」為「DYNAMIC（動態）」或「ZOOM（縮放）」時，圖像會在「TILE MATRIX（畫面分割）」前變為「FULL（全屏）」圖像，然後開始「TILE MATRIX（畫面分割）」。「TILE MATRIX（畫面分割）」後，「比例（比例）」會返回先前的「比例（比例）」設置或「TILE MATRIX（畫面分割）」期間設置的「比例（比例）」。 當「比例（比例）」為「DYNAMIC（動態）」或「ZOOM（縮放）」時，圖像會在「POINT ZOOM（點縮放）」前變為「FULL（全屏）」圖像，然後開始「POINT ZOOM（點縮放）」。「POINT ZOOM（點縮放）」後，「比例（比例）」會返回先前的「比例（比例）」設置。如果在「POINT ZOOM（點縮放）」過程中改變「比例（比例）」，則「動態（動態）」和「ZOOM（縮放）」將變為「全屏（全屏）」圖像。	全屏
正常比例（正常）	顯示的寬高比與信號源所發送的相同。	-
全屏（全屏）	充滿整個屏幕。	-
寬比例（寬屏）	將 16:9 信箱模式信號放大，以充滿整個屏幕。	-
動態（動態）	將 4:3 圖片非線性放大，以充滿整個屏幕。圖像區域的外圍可能會由於放大而被部分切除。此時 TILE MATRIX 無效。	-
1:1（點對點）	按 1×1 的像素格式顯示圖像。（如果輸入分辨率高於 1920×1080，圖像將被下調到與屏幕相適應的分辨率。）此時 TILE MATRIX 無效。	-
ZOOM（縮放）	可放大 / 縮小圖像。 注意：不顯示有效顯示區域之外的放大圖像。縮小圖像可能會使圖像品質下降。	-
ZOOM（縮放）	縮放時保持寬高比不變。	-
HZOOM（水平放大）	水平縮放倍率。	-
VZOOM（垂直縮放）	垂直縮放倍率。	-
H POS（水平位置）	水平位置。注意：對於縮小圖像設置，圖像不變。	-
V POS（垂直位置）	垂直位置。注意：對於縮小圖像設置，圖像不變。	-
圖像翻轉（圖像翻轉）	注意：當選擇「圖像翻轉（圖像翻轉）」時，「過掃描（過掃描）」會被禁用。當「比例（比例）」為「動態（動態）」、「寬比例（寬屏）」或「ZOOM（縮放）」時，圖像會在「圖像翻轉（圖像翻轉）」前變為「全屏（全屏）」圖像，然後開始「圖像翻轉（圖像翻轉）」。 當「圖像翻轉（圖像翻轉）」選擇除「不進行（不進行）」以外的其他選項時，解除如下功能：「畫中畫模式（畫中畫模式）」、「TILE MATRIX（畫面分割）」、「輸入切換（輸入切換）」的「超級（超級）」、「靜止（靜止）」、「POINT ZOOM（點縮放）」。	-
圖像翻轉（圖像翻轉）	顯示左右、上下或旋轉的反轉圖像。 按 + 或 - 進行選擇。	无（無）
不進行	正常模式。	
水平翻轉（水平翻轉）	圖像左右反轉。	
垂直翻轉（垂直翻轉）	圖像上下反轉。	
180° 旋轉（180° 旋轉）	圖像旋轉 180 度。	
OSD 圖像翻轉（OSD 圖像翻轉）	確定 OSD 顯示方向。 如果選擇「開（開）」，則 OSD 會隨著圖像反轉。	关（關）
重置（重置）	將「調節（調節）」設置重置回出廠設置。	-
<b>音頻（音頻）</b>		
音量	增加或減少輸出音量。	40
平衡（平衡）	選擇「STEREO（立體聲）」或「MONO（非立體聲）」音頻輸出。 如果選擇「STEREO（立體聲）」，請調整左 / 右音量平衡。 按 + 鍵將立體聲圖像向右移。 按 - 鍵將立體聲圖像向左移。	中（中）、立体声（立體聲）
高音（高音）	加重或減輕高頻聲音。 按 + 鍵加強高音部分。 按 - 鍵減弱高音部分。	0
低音（低音）	加重或減輕低頻聲音。 按 + 鍵加強低音部分。 按 - 鍵減弱低音部分。	0
環繞聲（環繞聲）	模擬環繞聲。 注意：當此功能設為開（開）時，音頻輸出不能用。	关（關）
畫中畫音頻（畫中畫音頻）	選擇畫中畫音頻來源。	主音頻（主音頻）
路線輸出（路線輸出）	選擇「可調（可調）」可利用音量按鈕，控制線路輸出電平。 注意：當此功能設為開（開）時，音頻輸出不能用。	固定（固定）
音頻輸入（音頻輸入）	選擇音頻輸入源：[IN1]、[IN2]、[IN3]*1、[OPTION]*1、[HDMI]、[DPORT]、[HDMI2]*1、[HDMI3]*1。	取決於輸入的訊號
音頻延遲（音頻延遲）	可以設置輸出音頻的延遲時間。「DELAY TIME（延遲時間）」可設置在 0 和 100 毫秒之間。「開（開）」啟動此功能。	开（開） 37 MSEC.
重置（重置）	將「音頻（音頻）」選項重置返回到出廠設置，除了「音量（音量）」。	-

\*1 此功能取決於您使用的選配板卡。

定时 (定時)		
定时关机 (定時關機)	設置顯示器在一定時間後關機。 時間可以是在 1 到 24 小時之間。	关 (關)
定时设置 (定時設置)	制訂使用計劃來使用顯示器。 注意：如果計劃表中存在交叉日期，請在「設置」中分別設置 ON 時間和 OFF 時間。	-
定时列表 (定時列表)	定時列表。	-
日期 / 时间 (日期 / 時間)	設置日期、時間和夏令時區域。必須設置「日期 / 时间 (日期 / 時間)」才能使用「定时 (定時)」功能。(請參閱第 25 頁)	
年 (年)	設置即時時鐘的年份。	-
月 (月)	設置即時時鐘的月份。	-
日 (日)	設置即時時鐘的日期。	-
时间 (時間)	設置即時時鐘的時間。	-
夏令时 (夏令時)	設置夏令時的開 / 關。	关 (關)
重置 (重置)	將「定时 (定時)」菜單內的下列設置重置為出廠設置：「定时关机 (定時關機)」和「定时设置 (定時設置)」。	-
画中画 (畫中畫)		
保持画中画模式 (保持畫中畫模式)	使顯示器在關機後保持在「画中画 (畫中畫)」和「文字显示栏 (文字顯示欄)」模式。當重新開機時，無需進入 OSD 即顯示畫中畫和文字顯示欄。	关 (關)
画中画模式 (畫中畫模式)	選擇畫中畫模式。 注意：此功能在「图像翻转 (圖像翻轉)」選擇除「不进行 (不進行)」以外的其他選項時解除。	关 (關)
关 (關)	正常模式	
画中画 (畫中畫)	畫中畫模式	
子画面 (子畫面)	畫外畫模式	
并排显示 - 比例 (並排顯示 - 比例)	並排 (分屏) 模式，保持寬高比不變。	
并排显示 - 全屏 (並排顯示 - 全屏)	並排 (分屏) 模式，全屏顯示。	
子画面输入 (子畫面輸入)	選擇子畫面輸入訊號。	取決於輸入的訊號
画中画尺寸 (畫中畫尺寸)	確定畫中畫 (PIP) 模式中子畫面的尺寸。按下 SET/POINT ZOOM (設置 / 點縮放) 按鈕進行調節。按下 + 或 CH+ 進行放大。按下 - 或 CH- 進行縮小。 也可在子畫面顯示時按下 SET/POINT ZOOM (設置 / 點縮放) 按鈕以改變子畫面尺寸。	37
画中画位置 (畫中畫位置)	確定畫中畫在螢幕出現的位置。	X=95、Y=92
比例 (比例)	選擇子畫面比例：[FULL] (全螢幕)、[NORMAL] (正常) 和 [WIDE] (寬螢幕)。請參閱第 15 頁。	全屏 (全屏)
文字显示栏 (文字顯示欄)		关 (關)
模式 (模式)	啟用「文字显示栏 (文字顯示欄)」，可設置成水平或垂直方向	
位置 (位置)	選擇「文字显示栏 (文字顯示欄)」在螢幕上的位置	
尺寸 (尺寸)	確定「文字显示栏 (文字顯示欄)」相對於整個螢幕的尺寸	
透明度 (透明度)	設置「文字显示栏 (文字顯示欄)」的透明度 (0：透明，100：不透明)	
检测 (檢測)	啟用「文字显示栏 (文字顯示欄)」的自動檢測功能	
渐现 (漸現)	啟用「文字显示栏 (文字顯示欄)」的漸現功能	
重置 (重置)	將畫中畫選項重置回出廠設置，除了「子画面输入 (子畫面輸入)」和「比例 (比例)」之外。	-
OSD		
语音 (語言)	選擇 OSD 使用的語言。	ENGLISH (取決於目的地)
ENGLISH (英語)		
DEUTSCH (德語)		
FRANÇAIS (法語)		
ITALIANO (義大利語)		
ESPAÑOL (西班牙語)		
SVENSKA (瑞典語)		
РУССКИЙ (俄語)		
中文 (中文)		
日本語 (日本語)		
菜单显示时间 (菜單顯示時間)	在無操作活動一段時間後關閉 OSD。預設的選擇為 10-240 秒。	30 秒
OSD 位置 (OSD 位置)	決定 OSD 在螢幕出現的位置。	X=128、Y=225
上 (上)		
下 (下)		
右 (右)		
左 (左)		
信息 OSD (信息 OSD)	選擇是否顯示「信息 OSD (信息 OSD)」。當輸入訊號或源改變時，將顯示「信息 OSD (信息 OSD)」。當沒有訊號或訊號超出範圍時，信息 OSD 還會給予警告。「信息 OSD (信息 OSD)」顯示時間間隔可選擇 3 到 10 秒。	开 (開)、3 秒

显示器信息 (显示器資訊)	指明您顯示器的型號和序列號以及韌體版本。 「二氧化碳減排 (二氧化碳減排)」: 顯示估算的二氧化碳減排資訊 (單位 kg-CO <sub>2</sub> )。計算二氧化碳減排量時使用的排放係數基於 OECD (2008 版)。CARBON USAGE (二氧化碳排放量): 顯示估算的 CO <sub>2</sub> (單位: kg) 排放量信息。這是算術估計值, 並非實際測量值。該值是在顯示器不包含任何選配件的情況下估算的。	-
OSD 透明度 (OSD 透明度)	設置 OSD 的透明度。	关 (關)
OSD 旋轉 (OSD 旋轉)	決定 OSD 顯示方向: <b>橫向和縱向</b> 。	橫向 (橫向)
橫向 (橫向)	以橫向模式顯示 OSD。	
縱向 (縱向)	以縱向模式顯示 OSD。	
輸入名稱 (輸入名稱)	您可以根據需要設置當前顯示的 INPUT (輸入) 名稱。最多 8 個字, 包括使用空格、A-Z、0-9 和一些符號。	-
备忘 (備註)	通過 HTTP 伺服器設置標題和資訊。請參閱第 37 頁。	-
重置 (重置)	將 OSD 菜單內的下列設置重置為出廠設置: 「菜单显示时间 (菜單顯示時間)」、「OSD 位置 (OSD 位置)」、「资讯 OSD (資訊 OSD)」、「OSD 透明度 (OSD 透明度)」。	-
<b>多显示器 (多顯示器)</b>		
ID 控制 (ID 控制)	從 1 至 100 設置「显示器 ID (顯示器 ID)」號並從 A-J 設置「组 ID (組 ID)」。「檢測到的顯示器」顯示 LAN 鏈結中的所有顯示器的數量。 注意: 「组 ID (組 ID)」有多種選擇。	1
自動 ID/IP 設置 (自動 ID/IP 設置)	當選擇「是 (是)」時, 顯示「自動 ID/IP 設置 (自動 ID/IP 設置)」視窗。 請勿在通過 LAN 連接的顯示器之間連接網絡設備。	
設置條目 (設置條目)	從 [显示器 ID (顯示器 ID)]、[IP 地址 (IP 位址)] 和 [ID 和 IP (ID 和 IP)] 選擇項目。	显示器 ID (顯示器 ID)
ID/IP 設置啟動 (ID/IP 設置啟動)	當設為「是 (是)」時, 設置「設置條目 (設置條目)」處所選的項目。	
显示器 ID (顯示器 ID)	當設為「是 (是)」時, 將自動設置所有顯示器的顯示器 ID 編號。	
IP 地址 (IP 位址)	在「基址 (基址)」處設置第一至第三個八位字節。 第四個八位字節將從「1」開始自動設置並累加至通過 LAN 連接的顯示器數。 在「設置條目 (設置條目)」選擇「IP 地址 (IP 位址)」或「ID 和 IP (ID 和 IP)」時將顯示「基址 (基址)」。	
ID 和 IP (ID 和 IP)	設置「显示器 ID (顯示器 ID)」和「IP 地址 (IP 位址)」。	
已探測到的顯示器 (已探測到的顯示器)	選擇「設置條目 (設置條目)」並將「ID/IP 地址啟動 (ID/IP 位址啟動)」設為「是 (是)」後將顯示此項目。 顯示「显示器 ID (顯示器 ID)」給出的顯示器數量。 如果顯示數量和「显示器 ID (顯示器 ID)」給出的實際顯示器數量不同, 請選擇「重试 (重試)」以重新計數顯示器。 當顯示「完成! (完成!)」時, 選擇「继续 (繼續)」。如果在顯示「完成! (完成!)」後未選擇「继续 (繼續)」, 則所進行的設置無效且不會反映出來。	
自動 ID/IP 重置 (自動 ID/IP 重置)	當選擇「重置 (重置)」時, 將顯示「自動 ID/IP 重置 (自動 ID/IP 重置)」視窗。	
重置條目 (重置條目)	從 [显示器 ID (顯示器 ID)]、[IP 地址 (IP 位址)] 和 [ID 和 IP (ID 和 IP)] 選擇設置。	显示器 ID (顯示器 ID)
ID/IP 重置啟動 (ID/IP 重置啟動)	當設為「是 (是)」時, 「重置條目 (重置條目)」處所選項目的設置將返回至默認設置。 當設置返回至默認設置時, 顯示「完成! (完成!)」。 「ID/IP 重置啟動 (ID/IP 重置啟動)」激活後, 即使通過 LAN 連接顯示器, 「显示器 ID (顯示器 ID)」和「IP 地址 (IP 位址)」設置也會成為單獨設置。 備註: 當改變以 LAN 相連的顯示器數量時, 請選擇與「設置條目 (設置條目)」中所選相同的條目, 然後運行「自動 ID/IP 重置 (自動 ID/IP 重置)」。	
指令轉移 (指令轉移)	當設為「开 (開)」時, 將指令發送至 LAN 鏈路中的所有顯示器。 備註: 通過 LAN 連接的所有顯示器均應為「开 (開)」。 在待機模式或節能模式中執行此功能時, 「局域网电源 (LAN 電源)」應為「开 (開)」。 請勿在正在激活「自動 ID/IP 設置 (自動 ID/IP 設置)」或「自動 ID/IP 重置 (自動 ID/IP 重置)」時關閉顯示器。	开 (開)
IR 鎖定選擇 (紅外鎖定設置)	防止顯示器被無線遙控器控制。 當選擇「激活 (激活)」時, 將激活所有設置。 注意: 「IR 鎖定選擇 (紅外鎖定設置)」是僅開通無線遙控器按鈕的功能。此功能不會屏蔽所有顯示器背面按鈕的訪問許可。要返回正常操作, 按下遙控器上的「DISPLAY (顯示)」按鈕 5 秒。	UNLOCK (解鎖)
模式選擇 (模式選擇)	可選擇「UNLOCK (解鎖)」、「ALL LOCK (全部鎖定)」或「CUSTOM LOCK (自定義鎖定)」模式。	
UNLOCK (解鎖)	遙控器上的所有按鈕均可正常操作。	
ALL LOCK (全部鎖定)	鎖定所有遙控器按鈕。	
CUSTOM LOCK (自定義鎖定)	從「POWER (電源)」、「VOLUME (音量)」和「INPUT (輸入)」按鈕中選擇要鎖定的按鈕。 除「CUSTOM LOCK (自定義鎖定)」設置外, 將鎖定遙控器上的其他按鈕。 電源 (電源): 當選擇「鎖定 (鎖定)」時, 將鎖定「POWER (電源)」按鈕。 音量 (音量): 當選擇「解鎖 (解鎖)」時, 可在 VOL.0 至 VOL.100 之間設置最小和最大音量。 「音量 (音量) (+)」按鈕和「音量 (音量) (-)」按鈕僅在您設置的最小音量至最大音量範圍內可用。 當選擇「鎖定 (鎖定)」時, 將鎖定「音量 (音量) (+)」按鈕和「音量 (音量) (-)」按鈕。 輸入 (輸入): 當選擇「解鎖 (解鎖)」時, 可從 DVI、DisplayPort、VGA、HDMI、Y/Pb/Pr、VIDEO*1、S-VIDEO*1、OPTION*1 中選擇最多三個您最想解鎖的按鈕。 未選擇的按鈕被鎖定。當選擇「鎖定 (鎖定)」時, 將鎖定所有「INPUT (輸入)」按鈕。	
TILE MATRIX (畫面分割)	允許通過分配放大器將一個圖像擴展到多個螢幕 (最多 100 個) 上顯示。 注意: 低解析度不適合平鋪大量顯示器。沒有訊號分配放大器, 您可以擴展到數目較少的螢幕。 注意: 此功能在「圖像翻轉 (圖像翻轉)」選擇除「不進行 (不進行)」以外的其他選項時解除。在進行 TILE MATRIX (畫面分割) 的同時選擇「比例 (比例)」中的「動態 (動態)」或「ZOOM (縮放)」時, 該設置將在完成 TILE MATRIX (畫面分割) 後再起作用。	

\*1 此功能取決於您使用的選配板卡。

水平显示器 (水平顯示器)	水平排列的顯示器數量。	1																																												
垂直显示器 (垂直顯示器)	垂直排列的顯示器數量。	1																																												
位置 (位置)	選擇將在顯示器上顯示哪部分的平鋪圖像。	1																																												
TILE COMP (畫面並接)	打開「TILE COMP (畫面並接)」功能。	否 (否)																																												
TILE MATRIX 启用 (TILE MATRIX 打開)	啟用畫面分割功能。	否 (否)																																												
FRAME COMP (不適用)																																														
垂直扫描反转 (垂直掃描反轉) (不適用)																																														
TILE MATRIX MEM (畫面分割記憶)	當選擇「INPUT (輸入)」時，將「TILE MATRIX (畫面分割)」設置應用於各訊號輸入。	公共端 (公共端)																																												
AUTO TILE MATRIX SETUP (自動畫面分割設置)	<p>允許通過在主顯示器上輸入水平和垂直排列的顯示器數以自動設置多個螢幕。以下設置是自動設置的：「显示器 ID (顯示器 ID)」、「TILE MATRIX (畫面分割)」、「TILE MATRIX MEM (畫面分割記憶)」、「輸入信号 (輸入訊號)」、「视频输出开关设定 (視頻輸出開關設定)」、「端子设置 (端子設置)」中的「DisplayPort」。</p> <p>注意：所有 LAN 鏈結中的顯示器均應為「开 (開)」。在待機模式或省電模式中執行此功能時，「LAN 電源」應為「开 (開)」。「自 ID (自動 ID)」將會自動執行。建議您在使用此功能時，透過 DisplayPort 纜線將各顯示器連接起來。</p> <p>安裝示例：            水平显示器 (水準顯示器) 3 主顯示器            垂直显示器 (垂直顯示器) 3</p> 	禁用 (禁用)																																												
开机延时 (開機延時)	調節處於「待机 (待機)」模式和進入「开机 (開機)」模式之間的延時。																																													
延迟时间 (延遲時間)	「开机延时 (開機延時)」可在 0 至 50 秒之間進行設置。	0 秒 (0 秒)																																												
连接至 ID (與 ID 關聯)	當選擇「开 (開)」時，延遲時間與顯示器 ID 相關聯。ID 編號越大，需要的時間越長。	关 (關)																																												
视频输出开关设定 (視頻輸出開關設定)	<p>啟用從 DPORT 輸出的訊號。另請參見第 23 頁「端子设置 (端子設置)」中的「DisplayPort」。</p> <p>備註：當 VGA 或 Y/Pb/Pr 選為主畫面時，DPORT 沒有任何輸出。當此功能為「开 (開)」時，DPORT 無法選為子畫面。當此功能為「开 (開)」時，「输入切换 (輸入切換)」限制為「正常 (正常)」或「快速 (快速)」。當此功能為「开 (開)」且 DPORT 選為主畫面時，禁用遙控器的 PIP CHANGE (畫中畫切換) 按鈕 (請參閱第 10 頁)。</p> <table border="1" data-bbox="391 963 1244 1041"> <thead> <tr> <th>輸入訊號名稱*</th> <th>DPORT</th> <th>DVI</th> <th>HDMI</th> <th>VGA</th> <th>Y/Pb/Pr</th> <th>OPTION</th> <th>VIDEO</th> <th>S-VIDEO</th> <th>SCART</th> <th>Y/Pb/Pr2</th> <th>RGB/HV</th> <th>HDMI2</th> <th>HDMI3</th> </tr> <tr> <th>介面</th> <th>DisplayPort</th> <th>DVI-D</th> <th>HDMI</th> <th>D-Sub</th> <th>SLOT2</th> <th colspan="8">SLOT3</th> </tr> </thead> <tbody> <tr> <td>DP OUT</td> <td>是</td> <td>是</td> <td>是</td> <td>—</td> <td>—</td> <td>是</td> <td>—</td> <td>—</td> <td>—</td> <td>—</td> <td>是 (SB3-AB1)</td> <td>是 (SB3-AB2)</td> <td>是</td> <td>—?</td> <td>—?</td> </tr> </tbody> </table> <p>*1: PIP (畫中畫) 模式的主畫面。            *2: 使用 SB3-DB1 的 HDMI OUT 介面時，可以進行多顯示器連接。            使用 HDCP 認證信號的 DPOUT 時，輸入信號名稱應為 DPORT。            以菊花鏈連接的多台顯示器對於可連接顯示器的台數有限制。</p>	輸入訊號名稱*	DPORT	DVI	HDMI	VGA	Y/Pb/Pr	OPTION	VIDEO	S-VIDEO	SCART	Y/Pb/Pr2	RGB/HV	HDMI2	HDMI3	介面	DisplayPort	DVI-D	HDMI	D-Sub	SLOT2	SLOT3								DP OUT	是	是	是	—	—	是	—	—	—	—	是 (SB3-AB1)	是 (SB3-AB2)	是	—?	—?	开 (開)
輸入訊號名稱*	DPORT	DVI	HDMI	VGA	Y/Pb/Pr	OPTION	VIDEO	S-VIDEO	SCART	Y/Pb/Pr2	RGB/HV	HDMI2	HDMI3																																	
介面	DisplayPort	DVI-D	HDMI	D-Sub	SLOT2	SLOT3																																								
DP OUT	是	是	是	—	—	是	—	—	—	—	是 (SB3-AB1)	是 (SB3-AB2)	是	—?	—?																															
电源指示灯 (電源指示燈)	<p>「开 (開)」或「关 (關)」顯示器前面的 LED 指示燈。</p> <p>如果選擇「关 (關)」，當 LCD 顯示器處於工作模式時，LED 將不點亮。</p>	开 (開)																																												
设置复制 (設置複製)	<p>在菊花鏈條件下，設置要從當前顯示器複製到其他顯示器的 OSD 菜單類別。</p> <p>注意：當您使用此功能時，顯示器應通過 LAN 以菊花鏈方式連接。關機時，此功能恢復至默認設置。根據您所使用的電纜，該功能有一定的限制。</p>	否 (否)																																												
复制开始 (複製開始)	選擇「是 (是)」，然後按 SET 按鈕開始複製。																																													
所有輸入 (所有輸入)	選中此項時，複製到所有輸入端子。默認設置是關閉。																																													
重置 (重置)	將除「开机延时 (開機延時)」和「视频输出开关设定 (視頻輸出開關設定)」以外的「多显示器 (多顯示器)」選項恢復至出廠設置。	-																																												
<b>显示器保护 (顯示器保護)</b>																																														
节能 (節能)	<p>設置顯示器在沒有收到訊號後等待多久後進入節能模式。</p> <p>注意：當連接 DVI 時，顯卡可能不停止發送數位資料，即使圖像已經消失。在此情況下，顯示器不進入電源管理模式。當在「人类感应 (人體感應)」中選擇「自动关闭电源 (自動關閉)」或「自定义 (自訂)」時，禁用「节能 (節能)」功能。</p>	自动待机模式 (自動待機模式)																																												
自动节能模式 (自動節能模式)	信號消失後經過預設時段時，顯示器自動進入關閉狀態。當信號恢復時，顯示器會返回到正常模式。	-																																												
自动待机模式 (自動待機模式)	信號消失後經過預設時段時，顯示器自動進入關閉狀態。按下電源鍵即返回到正常模式。	-																																												
禁用	信號消失後，顯示器不會進入關閉狀態。	-																																												
热状态 (熱狀態)	顯示「风扇 (風扇)」、「背景光 (背景光)」和「温度 (溫度)」的狀態。	-																																												
风扇控制 (風扇控制)	<p>散熱風扇降低顯示器的溫度。散熱風扇降低顯示器的溫度以防止過熱。</p> <p>選擇「自动 (自動)」時，您可以調整散熱風扇的起始溫度跟風扇速度。</p>	自动 (自動)、高速 (高速)																																												
屏幕保护程序 (螢幕保護程式)	使用「屏幕保护程序 (螢幕保護程式)」功能可減少圖像殘留風險。																																													
伽玛 (伽瑪)	當選擇「开 (開)」時，顯示器伽瑪被更改並固定。	关 (關)																																												
背光源 (背光源)	<p>當選擇「开 (開)」時，亮度降低。</p> <p>注意：當「室内光线感应 (室內光線感應)」為 MODE1 或 MODE2 時，請勿選擇此功能。</p>	关 (關)																																												
运动 (運動)	<p>螢幕圖像稍微擴展，並以用戶定義的時間間隔在 4 個方向移動 (上下左右)。</p> <p>您可以設置間隔時間和縮放比例。當啟用「画中画 (畫中畫)」、「STILL (靜止)」、「文字插入 (文字插入)」和「TILE MATRIX (畫面分割)」時，該功能被禁用。</p>	关 (關)																																												
边框颜色 (邊框顏色)	<p>當顯示 4:3 圖像時，調節邊框顏色。</p> <p>按 + 按鈕，邊框將變得更亮。</p> <p>按 - 按鈕，邊框將變得更暗。</p>	15																																												

\*1 此功能取決於您使用的選配板卡。

更改密碼 (更改密碼)	允許更改安全密碼。 出廠預設密碼是 0000。	-
安全 (安全)	鎖定安全密碼。 啟動鎖定 (啟動鎖定): 當打開顯示器電源時, 需輸入安全密碼。 控制鎖定 (控制鎖定): 當按下顯示器上的遠程控制按鈕或控制按鈕時, 需輸入安全密碼。 多重鎖定 (多重鎖定): 當打開顯示器電源, 或按下顯示器上的遠程控制按鈕或控制按鈕時, 需輸入安全密碼。	关 (關)
重置 (重置)	將「显示器保护 (显示器保護)」菜單內的下列設置重置為出廠設置:「节能 (節能)」、「风扇控制 (風扇控制)」、「螢幕保护程式 (螢幕保護程式)」、「边框颜色 (邊框顏色)」。	-
<b>外部控制 (外部控制)</b>		
IP 位址設置	注意: 更改 LAN 設置時, 必需等待片刻, 以便應用 LAN 設置。	-
IP 設定 (IP 設定)	啟用此選項將從您的 DHCP 伺服器自動給顯示器分配 IP 位址。禁用此選項您可註冊從網路系統管理員獲得的 IP 位址或子網路遮罩。 注意: 當選擇 [IP SETTING] 為「自动 (自動)」時, 關於 IP 位址請諮詢您的網路系統管理員。	自动 (自動)
IP 地址 (IP 地址)	當選擇 [IP SETTING] 為「手动 (手動)」時, 設置連接顯示器的網路 IP 位址。	192.168.0.10
子网屏蔽 (子網路遮罩)	當選擇 [IP SETTING] 為「手动 (手動)」時, 設置連接顯示器的網路子網路遮罩。	255.255.255.0
默认网关 (預設閘道)	當選擇 [IP SETTING] 為「手动 (手動)」時, 設置連接顯示器的網路預設閘道。 注意: 設為 [0.0.0.0] 以刪除設置。	0.0.0.0
DNS	設置 DNS 伺服器的「IP 位址設置」。 自动 (自動): 自動分配連接顯示器的 DNS 伺服器的 IP 位址。 手动 (手動): 設置連接顯示器的 DNS 伺服器的 IP 位址。	自动 (自動)
DNS 主服务器 (主 DNS)	設置連接顯示器的網路主 DNS 設置。 注意: 設為 [0.0.0.0] 以刪除設置。	0.0.0.0
DNS 副服务器 (副 DNS)	設置連接顯示器的網路副 DNS 設置。 注意: 設為 [0.0.0.0] 以刪除設置。	0.0.0.0
MAC 地址 (MAC 地址)	MAC 位址	-
局域网电源 (局域網電源)	選擇 LAN 操作模式。當選擇「开 (開)」時, 允許在節能模式或待機模式中向 LAN 供電。 注意: 為啟用「自动 ID (自動 ID)」或「AUTO TILE MATRIX SETUP」, 此功能應為「开 (開)」。	关 (關)
DDC/CI	啟用 / 禁用: 打開或關閉顯示器的雙向通信和控制功能。	启用 (啟用)
PING	通過與預設 IP 位址通訊來確認有無回應。	192.168.0.10 否 (否)
IP 地址重置 (IP 地址重置)	將「IP 位址設置」重置回出廠設置。	否 (否)
重置	將「外部控制 (外部控制)」菜單內的下列設置重置回出廠設置: DDC/CI。	-
<b>进阶选项 1 (高級選項 1)</b>		
输入检测 (輸入檢測)	當連接兩個以上的輸入設備時, 選擇顯示器使用的輸入檢測方法。 注意: 當在「输入切换 (輸入切换)」中選擇「超级 (超級)」時, 該功能不能更改。	无 (無)
无 (無)	顯示器將不搜索其他視頻輸入埠。	
首先检测 (首先檢測) *2	如果當前的視頻輸入訊號不存在, 則顯示器從其他視頻輸入埠搜索視頻訊號。如果其他埠存在視頻訊號, 則顯示器自動將視頻源輸入埠切換到新發現的視頻源。如果當前的視頻源存在, 顯示器將不查找其他視頻訊號。	
最后检测 (最後檢測) *2	當顯示器顯示來自當前源的訊號時, 如果第二個源應用到顯示器, 顯示器將自動切換到新的視頻源。如果當前的視頻輸入訊號不存在, 顯示器則從其他視頻輸入埠搜索視頻訊號。如果其他埠存在視頻訊號, 則顯示器自動將視頻源輸入埠切換到新發現的視頻源。	
视频检测 (視頻檢測)	HDMI、HDMI2*1、HDMI3*1、Y/Pb/Pr、Y/Pb/Pr2*1、SCART*1、VIDEO*1 或 S-VIDEO*1 等 VIDEO 輸入的優先順序高於 DVI、VGA、DPOR 和 RGB/HV*1。若有一個 VIDEO 輸入信號, 顯示器就會切換到該 VIDEO 輸入並保持不變。	
自定义检测 (自定義檢測)	設置輸入訊號的優先順序。 當選擇「自定义检测 (自定義檢測)」時, 顯示器只搜索列出的輸入。 注意: 選項輸入訊號的優先順序僅適用於除 slot 2 型 PC 選項之外的 PRIORITY3。	
长线缆补偿 (長電纜補償) *1 僅類比輸入	對使用長電纜導致的圖像品質下降進行手動補償。	-
开 (開) / 关 (關)	「开 (開)」: 啟動此功能。 「关 (關)」: 取消此功能。	关 (關)
SOG 峰值	調整綠色同步輸入信號的靈敏度。調整從綠色同步信號輸入進行同步分離時的限幅電平。按「LEFT」或「RIGHT」鍵選擇。	0
增益 (增益)	調節增益值。	0
红色 - 水平位置 (R 水平位置)	調整圖像紅色分量的位置。	0
绿色 - 水平位置 (G 水平位置)	調整圖像綠色分量的位置。	0
蓝色 - 水平位置 (B 水平位置)	調整圖像藍色分量的位置。	0
同步終止	選擇與電纜阻抗相符的終端電阻。	高 (高)
输入切换 (輸入切换)	設置輸入切换速度。當選擇「超级 (超級)」時, 允許在已設置的兩個訊號之間高速切换。 注意: 若選擇「快速 (快速)」, 在切换訊號輸入時, 畫面可能會失真。「超级 (超級)」功能在「图像翻转 (圖像翻轉)」選擇除「不进行 (不進行)」以外的其他選項時解除。 應在對輸入完成所有調整選項後選擇此功能。	正常 (正常)

\*1 此功能取決於您使用的選配板卡。

\*2 僅限 DVI、DPOR、VGA、RGB/HV\*1、HDMI、HDMI2\*1、HDMI3\*1 輸入。

\*3 Multi-Stream Transport (多流傳輸) 要求配備相應的顯卡。有關此功能的限制, 請聯繫您的經銷商。



端子設置 (端子設置)		
DVI 模式 (DVI 模式)	當連接需要 HDCP 認證的 DVD 播放機或計算機設備時，選擇「DVI-HD」。 當連接不需要 HDCP 認證的計算機設備時，選擇「DVI-PC」。	DVI-HD
D-SUB 模式 (D-SUB 模式)	選擇與 D-SUB 輸入相關聯的信號類型。 RGB：類比輸入 (R、G、B、H、V) COMPONENT：分量視頻 (Y、Cb/Pb、Cr/Pr)	RGB
BNC 模式 (BNC 模式)*1	選擇通過 BNC 輸入連接的設備。 RGB：類比輸入 COMPONENT：分量視頻	RGB
SCART 模式 (SCART 模式)*1	使用 SCART 接口的設備的輸入模式。	关 (關)
DisplayPort	可選擇 DisplayPort 模式 [1.1a] 或 [1.2]。當使用多流傳輸時應選擇 [1.2]。*3	1.1a
HDMI 信号 (HDMI 訊號)	「原始 (原始)」：禁用擴展功能。 「擴展 (擴展)」：擴展圖像對比度並加強明暗區域的細節。	取決於輸入的訊號
消除隔行扫描 (消除隔行掃描)	選擇 IP (隔行到逐行) 轉換功能。 注意：對於 DVI 輸入，必須在 DVI 模式菜單中啟用「DVI-HD」。 當在「輸入切換 (輸入切換)」中選擇「超級 (超級)」的「輸入 2 (輸入 2)」並顯示時，該功能不能更改。	开 (開)
开 (開)	將隔行訊號轉換為逐行訊號。這是默認設置。	
关 (關)	禁用 IP 轉換。此設置最適合電影，但增加了圖像殘影的風險。	
颜色系统 (顏色系統)*1 僅 VIDEO、S-VIDEO 輸入	選擇的顏色系統取決於輸入訊號的視頻格式。	自动 (自動)
自动 (自動)	根據輸入訊號自動選擇顏色系統。	
NTSC		
PAL		
SECAM		
4.43NTSC		
PAL-60		
过扫描 (過掃描) 僅 HDMI、Y/Pb/Pr、SCART*1、VIDEO*1、 S-VIDEO*1、HDMI2*1、HDMI3*1 輸入	一些視頻格式可能需要不同的掃描模式，以實現圖像的最佳顯示效果。	开 (開)
开 (開)	圖像尺寸大於可以顯示的。圖像邊沿的顯示將被裁剪。圖像約 95 % 的部分可在螢幕上顯示。	
关 (關)	圖像尺寸在顯示區域之內。整個圖像在螢幕上顯示。 注意：當使用帶有 HDMI 輸出的電腦時，請設為「关 (關)」。	
选件插槽项目设定 (選件設置)		-
选件插槽电源 (選件電源)	允許顯示器在省電模式或待機模式下向選配板卡插槽供電。 注意：當通過 slot2 型選件使用省電管理時，此功能應設置為「(開)」。	关 (關)
音频 (音頻)*1	根據 slot2 型選件的規格選擇聲音輸入訊號。要啟動 DIGITAL (數位)，輸入信號請選擇 OPTION (選件) 而 AUDIO INPUT (音頻輸入) 請選擇 OPTION (選件)。 注意：僅當輸入信號選擇 OPTION (選件) 且 AUDIO INPUT (音頻輸入) 選擇 OPTION (選件) 時，才會啟動 DIGITAL (數位)。	模拟 (模擬)
INTERNAL PC (內部 PC)*1	本功能適用於 Slot2 型 PC 卡。	
OFF WARNING (關閉警告)	如果 OPTION POWER (選件電源) 為「关 (關)」，顯示器電源關閉時將顯示警告資訊。 注意：透過「定时关机 (定時關機)」或「定时 (定時)」關閉顯示器電源時不會出現警告訊息。	关 (關)
自动关闭电源 (自動關閉)	當所連接的 PC 關閉或顯示器處於省電模式時，顯示器電源自動「关闭 (關閉)」。 注意：當所連接的 PC 打開時，顯示器電源不會自動「开 (開)」。	关 (關)
START UP PC (啟動 PC)	選擇開時，所連接的 PC 會啟動。	否 (否)
FORCE QUIT (強制退出)	選擇開時，對 PC 執行強制退出。僅當作業系統無法手動關閉時，使用此功能。	否 (否)
120Hz (不適用)		-
触摸屏 (觸控面板) (不適用)		-
重置 (重置)	將「高級选项 (高級選項)」菜單內的下列設置重置為出廠設置： 「输入检测 (輸入檢測)」(輸入訊號的優先順序除外)、「输入切换 (輸入切換)」、「端子位置 (端子設置)」、「消除隔行扫描 (消除隔行掃描)」、「颜色系统 (顏色系統)」、「过扫描 (過掃描)」、「OPTION SETTING (選件設置)」中的 AUDIO (音頻)。	-

\*1 此功能取決於您使用的選配板卡。

进阶选项 2 (高級選項 2)		
自动调光 (自動變暗)	根據環境光線亮度自動調整 LCD 的背光源。	-
自動亮度 僅 DPORT、DVI、VGA、RGB/HV*1 輸入	根據輸入信號調整亮度。 注意：當「室內光線感應 (室內光線感應)」為模式 1 或模式 2 時，請勿選擇此功能。	关 (關)
室內光線感應 (室內光線感應)	<p>LCD 螢幕的背光源可以設置成根據室內光線條件來提高或降低。如果室內明亮，顯示器也隨之變亮。如果室內昏暗，則顯示器隨之變暗。此功能的目的是在於根據各種光線條件為眼睛提供更舒適的查看體驗。</p> <p>注意：當「室內光線感應 (室內光線感應)」設為模式 1 或模式 2 時，「背光源 (背光源)」、「自動亮度 (自動亮度)」和「屏幕保护程序 (螢幕保護程式)」中的「背光源 (背光源)」功能不能使用。 當您使用模式 1 或模式 2 時，請勿覆蓋室內光線感應器。</p> <p><b>AMBIENT (環境) 參數設置</b> 在 OSD 的「室內光線感應 (室內光線感應)」中，選擇模式 1 或模式 2，並設置各模式的「最大限定值 (最大限定值)」、「明亮 (明亮)」和「昏暗 (昏暗)」值。 「最大限定值 (最大限定值)」：這是您所設置的背光源的最大級別。 「明亮 (明亮)」：這是當周圍光線最亮時顯示器能達到的背光源級別。 「昏暗 (昏暗)」：這是當周圍光線最暗時顯示器能降到的背光源級別。 啟用「室內光線感應 (室內光線感應)」時，螢幕背光源級別根據房間光線條件自動變化 (圖 1)。</p> <p style="text-align: center;"><b>工廠設置</b></p> <p>「最大限定值 (最大限定值)」：「背光源 (背光源)」強度受限於您所設置的級別。 「昏暗 (昏暗)」：當周圍光線最暗時顯示器使用的背光源級別。 「明亮 (明亮)」：當周圍光線最亮時顯示器使用的背光源級別。</p>	关 (關)
人类感应 (人體感應)*2	「人类感应 (人體感應)」有三種設置。 注意：當在「人类感应 (人體感應)」中選擇「自动关闭电源 (自動關閉)」或「自定义 (自訂)」時，禁用「节能 (節能)」功能。	禁用 (禁用)
禁用	無人體感應。	-
自动关闭电源 (自動關閉)	當檢測到無人時，在預設時段，「背光源 (背光源)」和「音量 (音量)」自動進入關閉狀態。當有人再次靠近顯示器時，顯示器會自動返回至正常模式。	-
自定义 (自訂)	當檢測到無人時，「背光源 (背光源)」和「音量 (音量)」自動切換至設置值。當有人再次靠近顯示器時，顯示器會自動返回至正常模式並顯示「输入选择 (輸入選擇)」中所選的輸入信號。	-
INTELLI. WIRELESS DATA	選擇「开 (開)」以啟動 INTELLIGENT WIRELESS DATA (智慧無線資料) 功能 (請參閱第 39 頁)。使用此功能時需要密碼。	开 (開)
重置	將除 INTELLI. WIRELESS DATA 之外的「高级选项 2 (高級選項 2)」設置重置回出廠設置。	-
工厂重置 (工廠重置)	所有項目返回至出廠狀態。 注意：可以重置所有菊花鍵顯示器的所有項目。請小心以免在無意中重置所有項目。	-

\*1 此功能取決於您使用的選配板卡。

\*2 僅當連接選購的感應器單元時才能使用此功能。

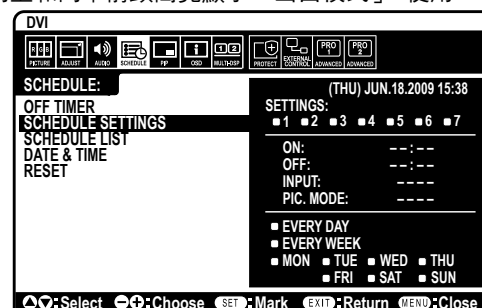
**備註 1：設置定時**

定時功能可以將顯示器設為在所設定的時間開機和關機。最多可以設置七個不同的定時。

設置定時：

1. 進入「定時」菜單。使用向上和向下按鈕高亮顯示「定時設置」。按 SET/POINT ZOOM 或 + 按鈕進入設置菜單。高亮顯示所需的定時號碼，然後按 SET/POINT ZOOM。號碼旁邊的框變成黃色。現在即可設置定時。
2. 使用向下按鈕在 ON（開機）時間段上高亮顯示小時設置。使用 + 和 - 按鈕設置小時。使用向上和向下按鈕高亮顯示分鐘設置。使用 + 和 - 按鈕設置分鐘。按同樣的方式設置 OFF（關機）時間。
3. 使用向上和向下箭頭高亮顯示 INPUT（輸入）。使用 + 和 - 按鈕選擇輸入源。使用向上和向下箭頭高亮顯示「畫面模式」。使用 + 和 - 按鈕選擇畫面模式。
4. 使用向下按鈕選擇該定時的啟用日期。按 SET/POINT ZOOM 按鈕啟用。如果每天都運行定時，可以選擇「每天」，然後按 SET/POINT ZOOM 按鈕。「每天」旁邊的圓圈變成黃色。對於每個星期都運行的定時，使用向上和向下按鈕選擇星期幾，然後按 SET/POINT ZOOM 進行選擇。高亮顯示「每周」選項，然後按 SET/POINT ZOOM。
5. 完成一個定時設置後，可以繼續設置其他定時。按 MENU（菜單）退出 OSD，或者按 EXIT（退出）返回前一個菜單。

備註：定時重疊時，號碼大的定時優先於號碼小的定時。例如，定時 #7 優先於定時 #1。如果所選的輸入或畫面模式目前不可用，以紅色顯示禁用的輸入或畫面模式。

**備註 2：圖像殘留**

請注意，LCD 技術可能出現圖像殘留現象。當螢幕上顯示以前圖像的印記或重影時，即出現了圖像殘留現象。與 CRT 顯示器不同，LCD 顯示器的圖像殘留不是永久性的，但應避免長時間顯示固定不動的圖像。

為減輕圖像殘留現象，應在出現以前的圖像時關閉顯示器。例如，一個圖像在顯示器上顯示了一個小時後出現了圖像殘留，應將顯示器關閉一個小時以消除該圖像。

與所有個人顯示設備一樣，NEC DISPLAY SOLUTIONS 建議顯示移動的圖像，在螢幕空閒時使用定期移動的螢幕保護，不使用時關閉顯示器。

為進一步避免圖像殘留，請設置「屏幕保护程序」、「日期 / 时间」以及「定時設置」等功能。

**為了延長公共場所顯示器的使用壽命****<LCD 面板的圖像烙印>**

當 LCD 面板持續長久使用時，電荷痕迹遺留在 LCD 內電極附近，可能會看到以前圖像的殘留或「鬼影」。(圖像殘留)

圖像殘留不是永久的，但長時顯示固定的圖像時，LCD 內的離子雜質隨著顯示的圖像逐漸積累，變為永久性的。(圖像烙印)

**< 建議 >**

為了避免圖像烙印，以及為了使 LCD 使用壽命更長，推薦遵循以下使用原則。

1. 不要長時間顯示固定的圖像。在較短時間間隔內更改固定圖像。
2. 不使用時，請通過遙控器關閉顯示器，或者使用電源管理功能或定時功能。
3. 較低的環境溫度可以延長顯示器的使用壽命。  
當 LCD 表面上安裝有保護板（玻璃、丙烯酸樹脂）時、放入盒中 / 牆壁中時、堆疊顯示器時，請使用顯示器內的溫度感測器。  
為降低環境溫度，請使用「冷却风扇」、「屏幕保护程序」和「低亮度」功能。
4. 請使用顯示器的「屏幕保护程序模式」。

# 遙控器控制功能

## 遙控 ID 功能

### 遙控 ID

顯示器的遙控器在遙控 ID 模式下最多可控制 100 個獨立的 MultiSync 顯示器。組合使用遙控 ID 模式與顯示器 ID 時，最多可控制 100 個獨立的 MultiSync 顯示器。例如：如果在同一區域中使用多臺顯示器，遙控器在正常模式下將訊號同時發送至每臺顯示器（參考圖 1）。在遙控 ID 模式下使用遙控器時，將只操控組中的一臺特定顯示器（參考圖 2）。

### 設置遙控 ID

在按住遙控器上 REMOTE ID SET（遙控 ID 設置）按鈕的同時，使用鍵盤輸入將通過遙控方式控制的顯示器的顯示器 ID（1-100）。這樣，就可以使用遙控器來操控具有該特定顯示器 ID 號碼的顯示器。

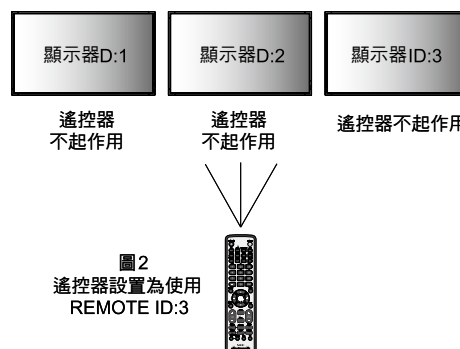
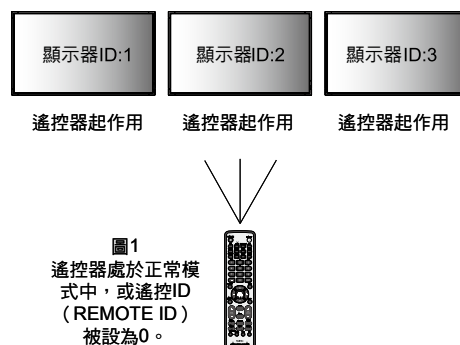
當選擇 0 時或遙控器處於正常模式時，將操控所有顯示器。

### 設置 / 復原遙控 ID

ID 模式 – 如要進入 ID 模式，請按住 REMOTE ID（遙控 ID）SET（設置）按鈕 2 秒。  
正常模式 – 如要進入正常模式，請按住 REMOTE ID（遙控 ID）CLEAR（清除）按鈕 2 秒。

為使此功能正常工作，必須為顯示器分配一個顯示器 ID 號碼。在 OSD MULTI DISPLAY（多顯示）菜單中分配顯示器 ID 號碼（請參閱第 20 頁）。

按遙控器上的 DISPLAY（顯示）按鈕打開資訊 OSD。資訊 OSD 指明顯示器 ID 號碼及一些其他資訊，如訊號類型、縮放方法等。



使用遙控器操作具有特定「顯示器 ID」編號的顯示器。

1. 設置顯示器的「顯示器 ID」編號（請參閱第 20 頁）。「顯示器 ID」編號的範圍為 1 到 100。此「顯示器 ID」編號允許遙控器操作特定的顯示器，而不影響其他顯示器。
2. 按住遙控器上的 REMOTE ID SET 按鈕，同時使用鍵盤輸入 REMOTE CONTROL ID 編號（1-100）。REMOTE ID NUMBER 應與待控制的顯示器的「顯示器 ID」編號相匹配。選擇「0」，同時控制範圍內的所有顯示器。
3. 將遙控器指向所需顯示器的遙感器並按下 REMOTE ID SET 按鈕。MONITOR ID 在顯示器上顯示為紅色。如果 REMOTE CONTROL ID 為「0」，範圍內的所有顯示器就會以紅色顯示相應的 MONITOR ID 編號。

如果 MONITOR ID 在顯示器上顯示為白色，顯示器 ID 編號和入 REMOTE CONTROL ID 則不相同。

注意：無法通過遙控器指定 GROUP ID（組 ID）。

# 多顯示器連接

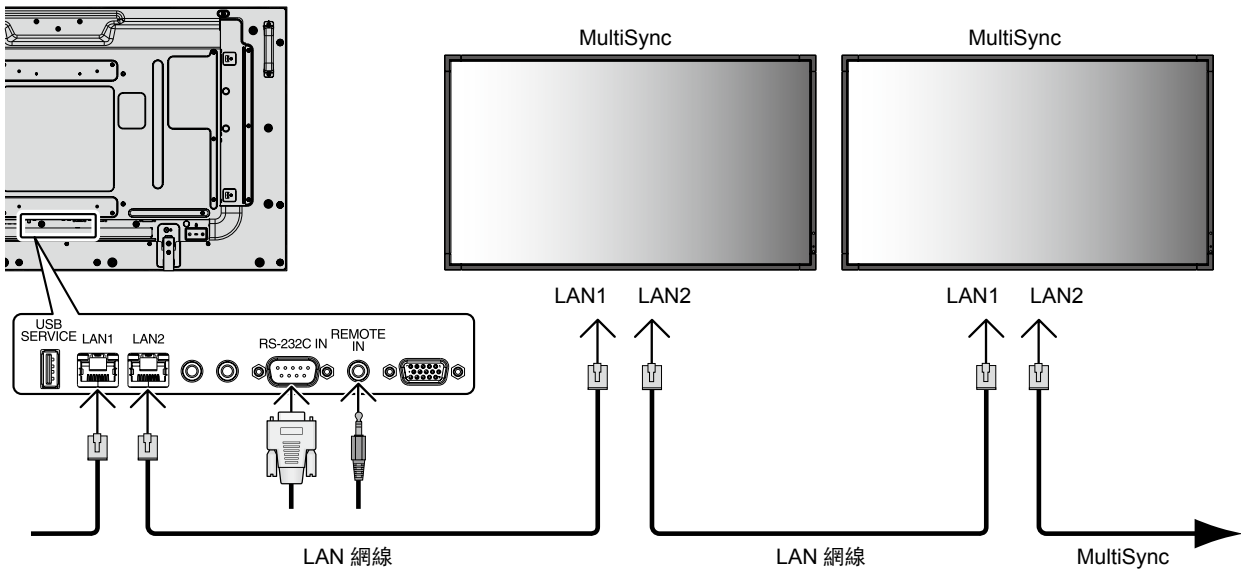
您可使用 RS-232C、REMOTE IN 或 LAN 菊花鏈連接控制多臺顯示器。

注意：通過菊花鏈連接多臺顯示器時，對可連接的顯示器數目有限制。

當手動指定 ID 編號或通過指定的 ID 編號進行控制時，請事先執行「自動 ID (自動 ID)」(請參閱第 20 頁)。

主顯示器		子顯示器	
接口		接口	
IN	OUT	IN	OUT
RS-232C	LAN2	LAN1	LAN2
REMOTE IN			
LAN1			

## 連接方式



# 通過 RS-232C 遙控器控制 LCD 顯示器

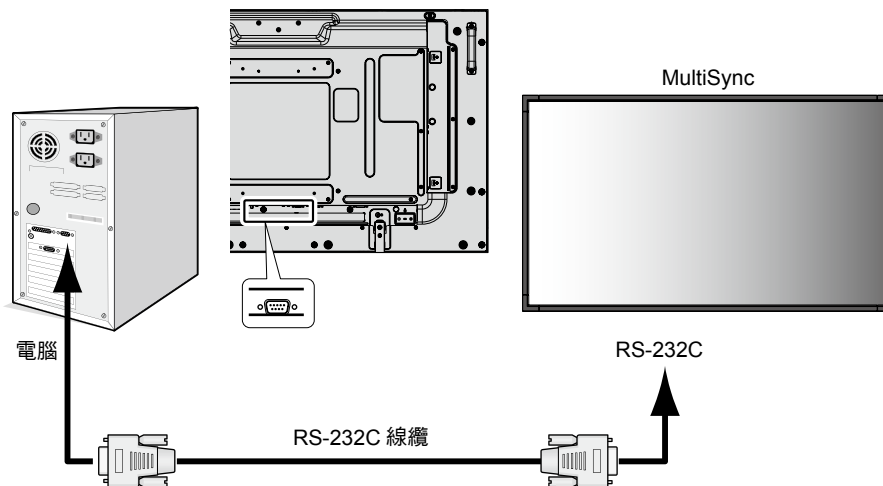
可以通過連接帶有 RS-232C端子的個人電腦控制此 LCD 顯示器。

可通過個人電腦控制的功能包括：

- 開機或關機
- 在輸入訊號之間進行切換
- 打開或關閉靜音

## 連接

LCD 顯示器 + 電腦



備註：如果您的電腦僅有 25-針串口，則需要 25 針串口適配器。詳細資訊請與經銷商聯繫。有關針腳分配，請參閱第 45 頁「2) RS-232C 輸入/輸出」。

要控制顯示器，請使用控制命令。擴展控制指令的說明可以在顯示器隨機提供的光碟上找到。檔案名稱為「External\_control.pdf」。

### 1) 接口

協定	RS-232C
串列傳輸速率	9600 [ bps ]
資料長度	8 [ 比特 ]
奇偶校驗位	無
停止位	1 [ 比特 ]
流控制	無

此 LCD 顯示器使用 RXD、TXD 和 GND 線以進行 RS-232C 控制。  
RS-232C 接口控制必須使用交叉型電纜（零數據機電纜）（未提供）。

### 2) 控制命令圖表

對於其他命令，請見光碟中的「External\_control.pdf」。

功能（顯示器 ID = 1）	代碼資料
電源打開	01 30 41 30 41 30 43 02 43 32 30 33 44 36 30 30 30 31 03 73 0d
電源關閉	01 30 41 30 41 30 43 02 43 32 30 33 44 36 30 30 30 34 03 76 0d
輸入源選擇 DisplayPort	01 30 41 30 45 30 41 02 30 30 36 30 30 30 30 46 03 04 0d
輸入源選擇 DVI	01 30 41 30 45 30 41 02 30 30 36 30 30 30 30 33 03 71 0d
輸入源選擇 VGA	01 30 41 30 45 30 41 02 30 30 36 30 30 30 30 31 03 73 0d
輸入源選擇 HDMI	01 30 41 30 45 30 41 02 30 30 36 30 30 30 31 31 03 72 0d
輸入源選擇 Y/Pb/Pr	01 30 41 30 45 30 41 02 30 30 36 30 30 30 30 43 03 01 0d
輸入源選擇 VIDEO	01 30 41 30 45 30 41 02 30 30 36 30 30 30 30 35 03 77 0d
輸入源選擇 S-VIDEO	01 30 41 30 45 30 41 02 30 30 36 30 30 30 30 37 03 75 0d
輸入源選擇 OPTION	01 30 41 30 45 30 41 02 30 30 36 30 30 30 30 44 03 06 0d
靜音打開	01 30 41 30 45 30 41 02 30 30 38 44 30 30 30 31 03 09 0d
靜音關閉	01 30 41 30 45 30 41 02 30 30 38 44 30 30 30 32 03 0a 0d

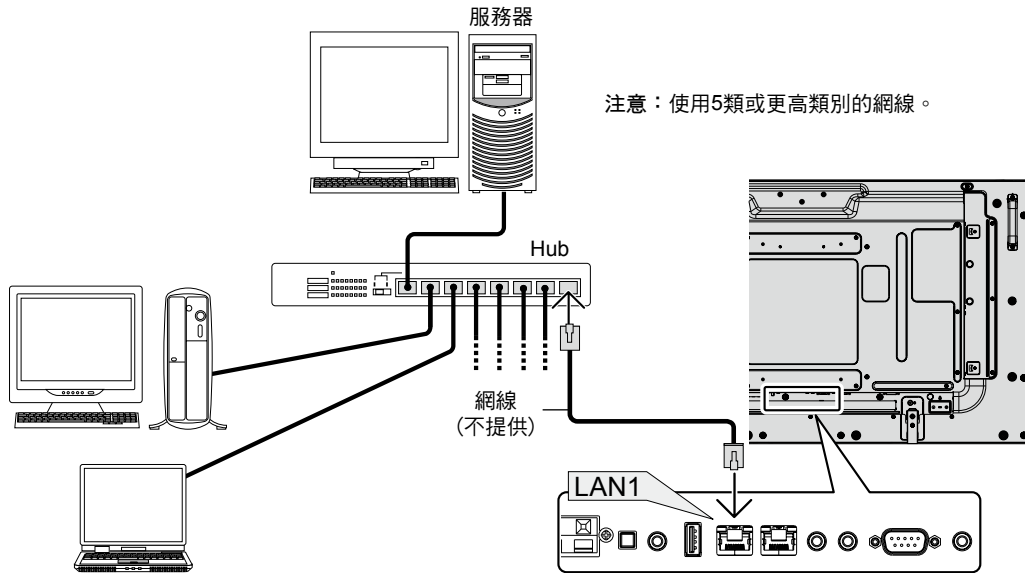
# 通過 LAN 控制 LCD 顯示器

## 連接到網路

利用網線，您可以使用 HTTP 伺服器功能來指定網路設置和提示郵件設置。

為使用 LAN 連接，您需要指定一個 IP 位址。

### LAN 連接示例



## 使用 HTTP 瀏覽器指定網路設置

### 概述

將顯示器連接到網路後，可以通過網路從電腦控制顯示器。

為了從 Web 瀏覽器控制顯示器，必須在電腦上安裝專用的應用程式。

您可以利用 HTTP 伺服器功能，在 Web 瀏覽器的 NetworkSetting（網路設置）螢幕上設置顯示器的 IP 位址和子網路遮罩。請務必使用「Microsoft Internet Explorer 7.0」或以上版本的 Web 瀏覽器。（此設備使用「JavaScript」和「Cookies」，瀏覽器應設成支援這些功能。設置方法因瀏覽器版本不同而異。請參閱軟體中提供的幫助檔案和其他資訊。）

HTTP 伺服器功能的使用方法如下：在通過網路與顯示器相連的電腦上啟動 Web 瀏覽器，輸入下面的 URL。

### 網路設置

`http://<顯示器的 IP 位址>/index.html`

提示：默認的 IP 位址自動分配於顯示器。  
可從我們的網站下載專用應用程式。

注意：如果 Web 瀏覽器中不顯示 MONITOR NETWORK SETTINGS（顯示器網路設置）螢幕，請按 Ctrl+F5 鍵刷新 Web 瀏覽器（或清除緩存）。

由於網路設置不同，顯示或按鈕回應可能變慢或者可能無法執行操作。若出現這種情況，請諮詢您的網路管理員。

如果快速地反復按下按鈕，LCD 顯示器可能沒有回應。若出現這種情況，請稍候片刻，然後再操作。若仍沒有回應，請關閉然後重新打開顯示器。

要控制一臺顯示器，請使用控制命令。請參閱「控制命令圖表」（第 28 頁）。

## 準備使用

在執行瀏覽器操作前，將顯示器連接到網線。

若瀏覽器使用代理伺服器，由於代理伺服器的類型和設置方法的不同，可能無法執行操作。代理伺服器的類型只是其中一個因素，由於緩存效用不同，實際設置的項目可能不會顯示出來，操作中也可能不反映在瀏覽器中設置的內容。若可能，建議您不要使用代理伺服器。

## 通過瀏覽器處理操作位址

下列情形下可使用主機名稱：

如果網路管理員已將與顯示器 IP 位址對應的主機名稱註冊到功能變數名稱伺服器（DNS）中，則可使用相容瀏覽器通過該註冊主機名稱查看該顯示器的網路設置。

如果與顯示器 IP 位址對應的主機名稱已設置到正在使用的電腦的「HOSTS」檔案中，則可使用相容瀏覽器通過該主機名稱查看該顯示器的網路設置。

示例 1：當顯示器的主機名稱設成「pd.nec.co.jp」時，通過在位址欄或 URL 欄中輸入 <http://pd.nec.co.jp/index.html> 來訪問網路設置。

示例 2：當顯示器的 IP 位址是「192.168.73.1」時，通過在位址欄或 URL 欄中輸入 <http://192.168.73.1/index.html> 來訪問郵件提示設置。

## 操作

訪問以下位址以顯示主頁。點擊主頁左側的各鏈結。

<http://<顯示器的 IP 位址>/index.html>

## 遠程控制

啟用與遙控鍵等效的控制。

## OSD 菜單

允許設置以下 OSD 菜單。

画面（畫面）、调节（調節）、音频（音頻）、定时（定時）、画中画（畫中畫）、OSD、多显示器（多顯示器）、显示器保护（顯示器保護）、外部控制（外部控制）、高级选项（高級選項）1、高级选项（高級選項）2。

備註：設置頁面上所顯示按鈕的功能。

[APPLY]（應用）：反映您的設置。

[CANCEL]（取消）：返回至以前設置。備註：點擊 APPLY（應用）後會禁用 CANCEL（取消）。

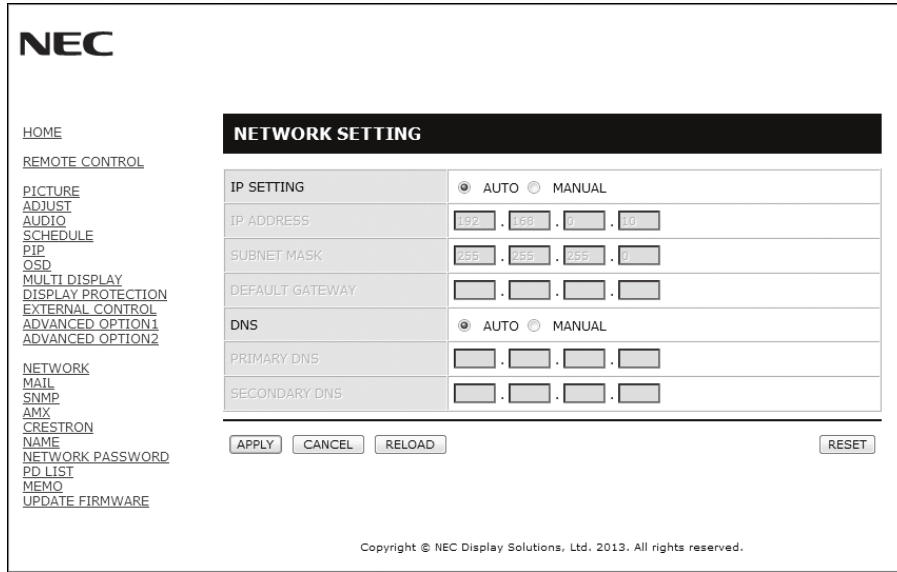
[RELOAD]（重新載入）：重新載入設置。

[RESET]（重置）：重置為初始設置。



## 網路設置

點擊主頁左側的「NETWORK」。



**NEC**

HOME  
REMOTE CONTROL  
PICTURE  
ADJUST  
AUDIO  
SCHEDULE  
PIP  
OSD  
MULTI DISPLAY  
DISPLAY PROTECTION  
EXTERNAL CONTROL  
ADVANCED OPTION1  
ADVANCED OPTION2  
NETWORK  
MAIL  
SNMP  
AMX  
CRESTRON  
NAME  
NETWORK PASSWORD  
PD LIST  
MEMO  
UPDATE FIRMWARE

**NETWORK SETTING**

IP SETTING  AUTO  MANUAL

IP ADDRESS [192] . [168] . [0] . [10]

SUBNET MASK [255] . [255] . [255] . [0]

DEFAULT GATEWAY [ ] . [ ] . [ ] . [ ]

DNS  AUTO  MANUAL

PRIMARY DNS [ ] . [ ] . [ ] . [ ]

SECONDARY DNS [ ] . [ ] . [ ] . [ ]

[APPLY] [CANCEL] [RELOAD] [RESET]

Copyright © NEC Display Solutions, Ltd. 2013. All rights reserved.

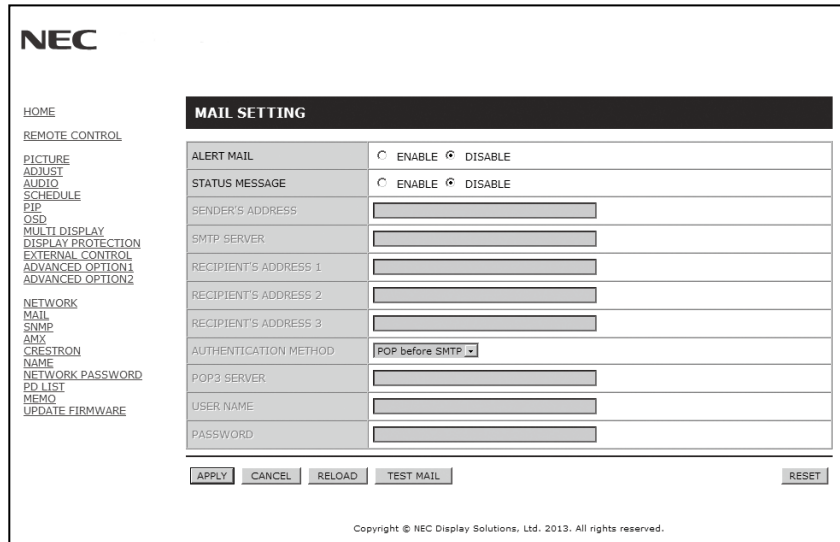
IP SETTING [IP 設置]	設置 [IP ADDRESS] 設置。 AUTO (自動)：自動分配 IP 位址。 MANUAL (手動)：設置連接顯示器的網路 IP 位址。 注意：當選擇 [IP SETTING] 為 [AUTO] 時，關於 IP 位址請諮詢您的網路系統管理員。
IP ADDRESS (IP 位址)	當選擇 [IP SETTING] 為 [MANUAL] 時，設置連接顯示器的網路 IP 位址。
SUBNET MASK (子網路遮罩)	當選擇 [IP SETTING] 為 [MANUAL] 時，設置連接顯示器的網路子網路遮罩。
DEFAULT GATEWAY (預設閘道)	當選擇 [IP SETTING] 為 [MANUAL] 時，設置連接顯示器的網路預設閘道。 備註：設為 [0.0.0.0] 以刪除設置。
DNS	設置 DNS 伺服器的 [IP ADDRESS] 設置。 AUTO (自動)：自動分配連接顯示器的 DNS 伺服器 IP 位址。 MANUAL (手動)：設置連接顯示器的 DNS 伺服器 IP 位址。
PRIMARY DNS (主 DNS)	設置連接顯示器的網路主 DNS 設置。 備註：設為 [0.0.0.0] 以刪除設置。
SECONDARY DNS (副 DNS)	設置連接顯示器的網路副 DNS 設置。 備註：設為 [0.0.0.0] 以刪除設置。

注意：當通過 OSD 功能表的「外部控制」選擇「IP 位址重置」時，以下設置恢復為出廠設置：

[IP SETTING]：AUTO (自動)、[IP ADDRESS]：192.168.0.10、[SUBNET MASK]：255.255.255.0、[DNS]：AUTO (自動)、  
[DEFAULT GATEWAY]、[PRIMARY DNS] 和 [SECONDARY DNS] 為空白。

## Mail Setting (郵件設置)

點擊主頁左側的「MAIL」。



當使用有線 LAN 時，此選項通過電子郵件向電腦發送錯誤消息通知。當顯示器中發生錯誤時，將發送錯誤消息通知。

ALERT MAIL (提示郵件)	選中 [ENABLE] (啟用) 時開啟提示郵件功能。 選中 [DISABLE] (禁用) 時關閉提示郵件功能。
STATUS MESSAGE (狀態資訊)	選中 [ENABLE] (啟用) 時開啟「狀態資訊」功能。 選中 [DISABLE] (禁用) 時關閉「狀態資訊」功能。
SENDER'S ADDRESS (發件人位址)	鍵入發件人的位址。最多可以使用 60 個字母數位和符號字元。
SMTP SERVER (SMTP 伺服器名稱)	鍵入與顯示器相連的 SMTP 伺服器的名稱。最多可以使用 60 個字母數位字元。
RECIPIENT'S ADDRESS 1 TO 3 (收件人的位址 1 到 3)	鍵入收件人的位址。最多可以使用 60 個字母數位和符號字元。
AUTHENTICATION METHOD (驗證方法)	該項選擇電子郵件傳輸的驗證方法。
POP3 SERVER (POP3 伺服器)	該項指定用於驗證電子郵件的 POP3 伺服器位址。
USER NAME (用戶名)	當電子郵件傳輸需要驗證時，該項設置用來登錄驗證伺服器的用戶名。最多可以使用 60 個字母數位字元。
PASSWORD (密碼)	當電子郵件傳輸需要驗證時，該項設置用來登錄驗證伺服器的密碼。最多可以使用 60 個字母數位字元。
TEST MAIL (郵件測試)	單擊該按鈕可發送測試郵件，以檢查您的設置是否正確。

注意：• 執行測試時，可能收不到提示郵件。若發生這種情況，請檢查網路設置是否正確。

• 若測試時輸入的位址不正確，可能收不到提示郵件。若發生這種情況，請檢查收件人的位址是否正確。

提示：關於控制命令圖，請見光碟檔案名為「External\_control.pdf」。

## 警示錯誤信息列表

錯誤編號 * 錯誤代碼	警示郵件信息	說明	措施
70h ~ 7Fh	The monitor's power supply is not functioning normally. (顯示器電源工作不正常。)	待機電源異常	請聯系您的供應商。
80h ~ Fh	The cooling fan has stopped. (冷卻風扇已停止。)	冷卻風扇異常	請聯系您的供應商。
90h ~ 9Fh	The monitor's back light unit is not functioning normally. (顯示器背光模組工作不正常。)	背景光異常	請聯系您的供應商。
A0h ~ AFh		溫度異常	請聯系您的供應商。
A2h	The monitor is overheated. (顯示器過熱。)	SENSOR 達到用戶指定的溫度。 * 條件：DISPLAY PROTECTION (顯示器保護) - FAN CONTROL (風扇控制) - COOLING FAN (冷卻風扇) = AUTO	請通過 OSD (DISPLAY PROTECTION (顯示器保護) - FAN CONTROL (風扇控制)) 重新確認設置條件或聯系您的供應商。
B0h ~ BFh	The monitor doesn't have the input signal. (顯示器無輸入信號。)	無信號	請檢查「故障排除」中的「無圖片」一項。
D0h	The remaining capacity of the error log decreased. (錯誤日誌的剩餘容量減少。)	Proof of Play (播放驗證) 日誌存儲容量為 1 個多小時。	請使用 PD 外部命令獲取錯誤日誌。請參見第 37 頁。
E0h ~ EFh	The system error occurred in the monitor. (顯示器發生系統錯誤。)	系統錯誤。	請聯系您的供應商。

例：以下示例為通知顯示器溫度異常的警示郵件內容。

```

From: nec-tarou@jp.nec.com
To: nec-hanako@jp.nec.com
Subject: [Monitor] Monitor Information

The monitor is overheated.
If this continues please contact NEC for support.
Code : <ErrorCode>

[Information]
Product Name : XXXX
Serial Number : 930PT012YA
Hours Running-ON : 108 [H]
Hours Running-Total : 262 [H]

```

例：以下示例為通過瀏覽器顯示的測試郵件內容。

```

From: nec-tarou@jp.nec.com
To: nec-hanako@jp.nec.com
Subject: [Monitor] Test Mail

Alert Mail configurations are as follows:

Product Name : XXXX
Serial Number : 930PT012YA
Sender's Address : nec-tarou@jp.nec.com
SMTP Server Name : mail.nec.jp.com
Recipient's Address 1 : nec-hanako@jp.nec.com
Recipient's Address 2 :
Recipient's Address 3 :

```

## SNMP 設置

點擊主頁左側的「SNMP」。

The screenshot shows the 'SNMP SETTING' page in the NEC web interface. The left sidebar contains a navigation menu with categories like HOME, REMOTE CONTROL, PICTURE, AUDIO, SCHEDULE, NETWORK, MAIL, SNMP, AMX, CRESTRON, NAME, NETWORK PASSWORD, PD LIST, MEMO, and UPDATE FIRMWARE. The main content area is titled 'SNMP SETTING' and includes the following fields:

- SNMP:** Radio buttons for ENABLE (selected) and DISABLE.
- SNMP VERSION:** A dropdown menu set to 'SMNPv2c'.
- COMMUNITY NAME 1:** Text input 'public' with radio buttons for READ ONLY (selected) and READ/WRITE.
- COMMUNITY NAME 2:** Text input 'private' with radio buttons for READ ONLY (selected) and READ/WRITE.
- COMMUNITY NAME 3:** Empty text input with radio buttons for READ ONLY (selected) and READ/WRITE.
- TRAP:** Radio buttons for ENABLE (selected) and DISABLE.
- TRAP ADDRESS:** Four text input boxes for IP address.
- TRAP OPTION:** A list of checkboxes: TEMPERATURE, FAN, POWER, INVERTER/BACKLIGHT, NO SIGNAL, PROOF OF PLAY, and SYSTEM ERROR.

At the bottom of the form are buttons for 'APPLY', 'CANCEL', 'RELOAD', and 'RESET'. A copyright notice at the bottom reads: 'Copyright © NEC Display Solutions, Ltd. 2013. All rights reserved.'

此功能允許通過網路獲取顯示器狀態並對顯示器進行控制。

版本：

SNMP v1 通過群體名稱驗證明文，不返回 Trap 的確認消息。

SNMP v2c 通過群體名稱驗證明文，返回 Trap 的確認消息。

社區名：

稱的默認設置為「公共」。其為唯讀。最多可設置三種社區名稱設置。

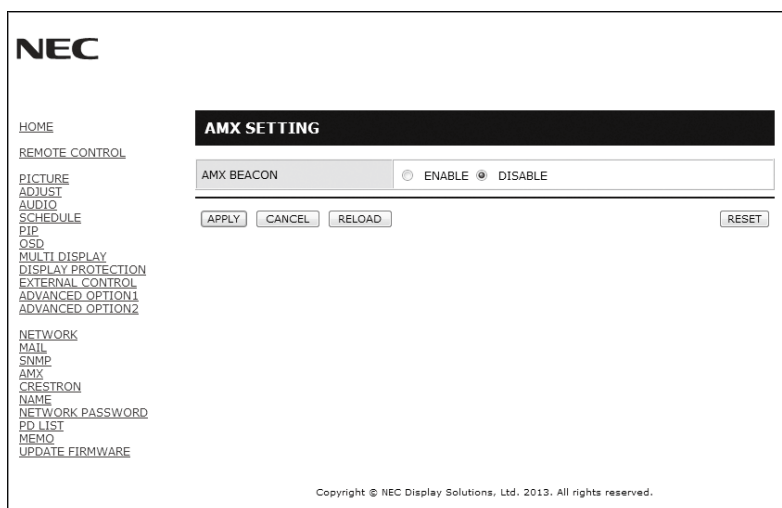
Trap：

當顯示器發生錯誤時，向指定的位址發送錯誤資訊。

核取方塊	說明	錯誤代碼
Temperature (溫度)	溫度異常	0xA0、0xA1、0xA2
Fan (風扇)	冷卻風扇異常	0x80、0x81
Power (電源)	電源異常	0x70、0x71、0x72、0x78
Inverter/Backlight (反相器 / 背光源)	反相器或背光源異常	0x90、0x91
No Signal (無信號)	無信號	0xB0
PROOF OF PLAY (播放驗證)	減少日誌存儲空間。	0xD0
System Error (系統錯誤)	系統錯誤	0xE0

## AMX 設置

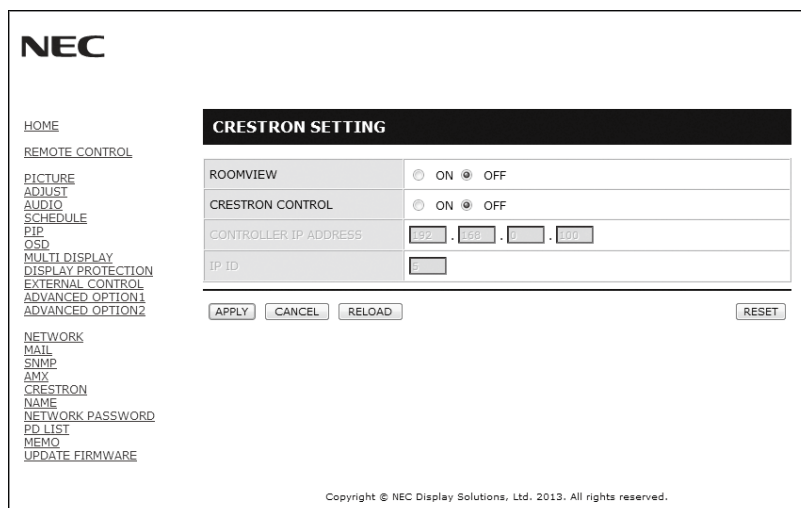
點擊主頁左側的「AMX」。



<p>AMX BEACON (AMX 信標幀)</p>	<p>連接至由 AMX NetLinx 控制系統支援的網路時，打開或關閉 AMX Device Discovery (AMX 設備發現) 的檢測功能。</p> <p><b>提示：</b> 當使用支援 AMX Device Discovery 的設備時，所有 AMX NetLinx 控制系統都能識別該設備並從 AMX 伺服器下載合適的 Device Discovery Module (設備發現模組)。 勾選 [ENABLE] 將允許通過 AMX Device Discovery 檢測設備。 勾選 [DISABLE] 將禁止通過 AMX Device Discovery 檢測設備。</p>
---------------------------------	--

## CRESTRON 設置

點擊主頁左側的「CRESTRON」。



### CRESTRON ROOMVIEW 相容性

顯示器支持 CRESTRON ROOMVIEW，允許通過一臺電腦或控制器管理和控制聯網的多臺設備。

有關詳情，請訪問 <http://www.crestron.com>

ROOMVIEW	ROOMVIEW 用於電腦管理 ON (開)：啟用 ROOMVIEW。 OFF (關)：禁用 ROOMVIEW。
CRESTRON CONTROL	CRESTRON CONTROL 用於控制器管理 ON (開)：啟用 CRESTRON CONTROL。 OFF (關)：禁用 CRESTRON CONTROL。
CONTROLLER IP ADDRESS (控制器 IP 位址)	設置 CRESTRON SERVER 的 IP 位址。
IP ID	設置 CRESTRON SERVER 的 IP ID。

提示：僅在使用 CRESTRON ROOMVIEW 時才需要進行 CRESTRON 設置。

有關詳情，請訪問 <http://www.crestron.com>

## 名稱設置

點擊主頁左側的「NAME」。

MONITOR NAME (顯示器名稱)	設置顯示器名稱。名稱不得超過 16 個字元。默認設置為型號名稱。
HOST NAME (主機名稱)	鍵入與顯示器相連的網路的主機名稱。最多可以使用 15 個字母數位字元。
DOMAIN NAME (功能變數名稱)	鍵入與顯示器相連的網路的功能變數名稱。最多可以使用 60 個字母數位字元。

## 網路密碼設置

點擊主頁左側的「NETWORK PASSWORD」。

PJLink PASSWORD (PJLink 密碼)	設置 PJLink* 的密碼。密碼不得超過 32 個字元。請勿忘記您的密碼。 但是，如果您忘記密碼，請諮詢您的經銷商。
HTTP PASSWORD (HTTP 密碼)	設置 HTTP 伺服器的密碼。密碼不得超過 10 個字元。
HTTP PASSWORD ENABLE (啟用 HTTP 密碼)	當登錄 HTTP 伺服器時，需要 HTTP PASSWORD。 輸入密碼時將顯示器名稱設為 USER NAME (用戶名)。

\*PJLink 是什麼？

PJLink 是一種用於控制出自不同製造商的設備的標準協定。此標準協定由日本商業機械與資訊系統工業聯合會 (JBMIA) 於 2005 年制定。

該設備支持 PJLink Class 1 的所有命令。

## PD 列表信息

點擊主頁左側的「PD LIST」。

MONITOR ID	IP ADDRESS
1	192.168.0.1
2	192.168.0.2
3	192.168.0.3
4	192.168.0.4
5	192.168.0.5
6	192.168.0.6
7	192.168.0.7
8	192.168.0.8
9	192.168.0.9
10	192.168.0.10
11	192.168.0.11

Copyright © NEC Display Solutions, Ltd. 2013. All rights reserved.

顯示通過菊花鍵連接的多臺顯示器的 ID 和 IP 位址列表。  
只有主顯示器才能顯示此列表。

## 備註設置

點擊主頁左側的「MEMO」。

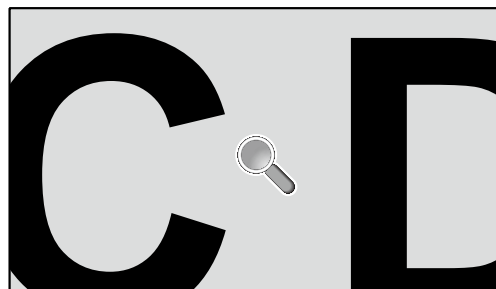
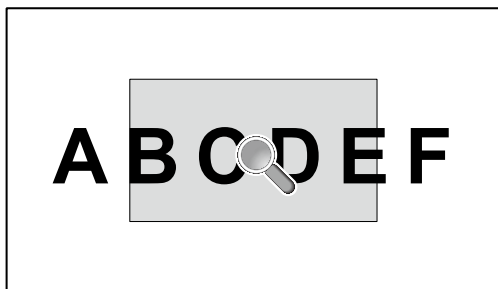
TITLE	<input type="text"/>
MESSAGE	<input type="text"/>
MEMO PASSWORD	<input type="password"/> <input type="button" value="CHANGE PASSWORD"/>
MEMO PASSWORD ENABLE	<input type="checkbox"/>

Copyright © NEC Display Solutions, Ltd. 2013. All rights reserved.

設置標題和資訊。

TITLE (標題)	標題不得超過 24 個字元。
MESSAGE (資訊)	資訊不得超過 240 個字元。
MEMO PASSWORD (備註密碼)	默認設置為「0000」。
MEMO PASSWORD ENABLE (啟用備註密碼)	當設置 MEMO 時，需要 MEMO PASSWORD。

# POINT ZOOM (點縮放)



使用遙控器上的「POINT ZOOM」按鈕可局部放大圖像。  
按 CH+/- 按鈕進行放大或縮小。圖像可放大 1 至 10 倍。

1. 按下遙控器上的 [SET/POINT ZOOM] 按鈕。圖示會變為放大鏡。
2. 通過 [▲][▼][+][-] 按鈕移動放大鏡圖示。
3. 按 [CH+] 進行放大。按 [CH-] 進行縮小。
4. 按 [SET/POINT ZOOM] 會使圖示消失。
5. 按 [EXIT] 返回至正常大小。
6. 按 [MENU] 顯示 OSD 功能表。 < 設置步驟 >

注意：• 此功能期間圖像可能會失真。

- 當設置為「画中画 (畫中畫)」、「子母畫面 (子母畫面)」、「并排显示 (並排顯示)」、「TILE MATRIX (畫面分割)」、「屏幕保护程序 (螢幕保護程式)」、「輸入切换 (輸入切换)」中的「超级 (超級)」、「图像翻转 (圖像翻轉)」時，此功能無效。
- 當選擇「比例 (比例)」中的「DYNAMIC (動態)」或「ZOOM (縮放)」時，圖像會變為「FULL (全屏)」，然後開始 POINT ZOOM (點縮放)。  
POINT ZOOM (點縮放) 後，「比例 (比例)」會返回先前的「比例 (比例)」設置。如果在 POINT ZOOM (點縮放) 過程中改變「比例 (比例)」，則「动态 (動態)」和「ZOOM (縮放)」將變為「全屏 (全屏)」圖像。
- 放大鏡圖示不會移至無圖像區域。
- 改變輸入訊號或電源關閉後會解除 POINT ZOOM (點縮放)。
- 當設置「图像翻转 (圖像翻轉)」或在「POINT ZOOM (點縮放)」期間更改「比例 (比例)」設置時，將解除「POINT ZOOM (點縮放)」功能。

# PROOF OF PLAY (播放驗證)

此功能允許通過自檢發送有關顯示器的當前狀態資訊。

檢查項目	信息
① 輸入	DVI、VGA、Y/Pb/Pr、HDMI、DPORT、HDMI2*、HDMI3*、RGB/HV*、Y/Pb/Pr2*、SCART*、VIDEO*、S-VIDEO*、OPTION*
② 解析度	例如：(H) 1920、(V) 1080、(H) 1360、(V) 768、無信號或無效信號
③ 音訊輸入	IN1、IN2、IN3*、HDMI、DPORT、HDMI2*、HDMI3*、OPTION (類比)*、OPTION (數位)*
④ 音訊信號	音訊輸入、無音訊輸入或 N/A (IN1、IN2、IN3*、OPTION (類比)*)
⑤ 圖像	正常圖像或無圖像
⑥ 音訊輸出	正常音訊或無音訊
⑦ 累計時間	(時) / (分) / (秒)

\* 此功能取決於您使用的選配板卡。

- 例：① HDMI  
② 1920×1080  
③ HDMI  
④ 音訊輸入  
⑤ 正常圖像  
⑥ 正常音訊  
⑦ 0h/0m/0s

注意：有關 Proof of Play 功能，請參見 CD-ROM 上的「External\_Control.pdf」文件。



# 智慧無線資料

---

此功能允許在顯示器關閉的情況下使用無線通信獲取顯示器狀態的資料。  
您可通過此功能設置某些 OSD 功能表。

注意：感應器位置：請參閱第 7 頁。

詳細資訊，請與供應商聯繫。

功能名稱
Setting Copy (設置複製)
Setting read and write function (設置讀取和寫入功能)
Display information (顯示資訊)
Security Setting (安全設置)

# 特性

---

**佔用空間小：**為既要求出色圖像質量又有尺寸和重量限制的環境提供理想的解決方案。

**色彩控制系統：**能夠調節螢幕色彩，自定義顯示器的色彩準確性，以符合不同的標準。

**OmniColor：**綜合了六軸色彩控制和 sRGB 標準。六軸色彩控制允許通過六個軸（R、G、B、C、M 和 Y）而非之前可用的三個軸（R、G 和 B）調整色彩。sRGB 標準為顯示器提供統一的色彩配置檔案。這確保顯示器上顯示的色彩與列印出來的完全一致（使用支援 sRGB 的作業系統和 sRGB 印表機）。能夠調節螢幕色彩，自定義顯示器的色彩準確性，以符合不同的標準。

**sRGB 色彩控制：**經過優化的新的色彩管理標準，可在電腦顯示和其他外設上實現色彩匹配。sRGB 標準以經校準的色彩空間為基礎，可實現最佳的色彩重現以及與其他通用色彩標準的向後相容性。

**OSD（螢幕顯示）控制：**能夠通過簡單的螢幕菜單快速方便地調節螢幕圖像的所有設置。

**即插即用：**使用 Windows® 作業系統的 Microsoft® 解決方案允許顯示器將其性能資料（如螢幕尺寸和支援的解析度）等直接發送到電腦，自動優化顯示性能，因此便於設置和安裝。

**IPM（智慧電源管理器）系統：**提供創新的省電方法，在顯示器打開但未在使用時切換到較低的電源消耗水平，可節省三分之二的顯示器能源成本、減少熱量散發、降低工作場所的空調成本。

**FullScan 功能：**允許在大多數解析度情況下使用整個螢幕區域，顯著擴展圖像尺寸。

**VESA 標準（FDMIv1）裝配接口：**允許用戶將 LCD 顯示器連接到符合 VESA 標準（FDMIv1）的第三方裝配臂或裝配架。允許使用第三方相容設備將顯示器安裝到牆壁上或支架上。NEC 建議使用符合北美 TÜV-GS 和 / 或 UL 1678 標準的安裝接口。

**DVI-D：**由 Digital Display Working Group（DDWG）批准的只包含數位的 DVI 子集，適用於電腦和顯示器之間的數位連接。作為全數位接口，DVI-D 接口不提供仿真支援。作為基於 DVI 的全數位連接，只需一個簡單的適配器即可實現 DVI-D 和其他基於 DVI 的數位接口（如 DFP 和 P&D）之間的相容性。此顯示器的 DVI 接口支援 HDCP。

**畫面分割和畫面並接：**在多個螢幕上顯示一個圖像，同時補償顯示器邊框寬度。

**縮放：**在水平和垂直方向放大 / 縮小圖像尺寸。

**自診斷：**如果發生內部錯誤，將指示故障狀態。

**HDCP（高帶寬數字內容保護）：**HDCP 是一個用於防止非法複製通過數位信號發送的視頻資料的機制。如果無法通過數位輸入介面流覽資料，並不一定意味著顯示器功能失常。如果執行了 HDCP，可能出現某些內容被 HDCP 保護，由於 HDCP 協會（數字內容保護、LLC）的決定 / 意向而無法顯示的情況。

**選配板卡插槽：**可使用選配板卡。有關詳細資訊，請聯繫您的供應商。

# 故障排除

## 不顯示畫面

- 訊號線應完全連接到顯卡 / 電腦。
- 顯卡應完全插入其插槽內。
- 主電源開關應位於開啟位置。
- 電源開關和電腦電源開關應位於開啟位置。
- 檢查以確保所用顯卡或系統支援所選的模式。(請參閱顯卡或系統手冊以更改圖形模式。)
- 檢查顯示器和顯卡的相容性和推薦設置。
- 檢查訊號線接口針腳是否彎曲或縮進。
- 信號消失後經過預設時段時，顯示器自動進入關閉狀態。按下電源鍵。
- 當 DVD 播放機或計算機設備連接至 DVI 輸入時，檢查 DVI 模式設置。

## 電源按鈕沒有回應

- 從交流插座上拔掉顯示器電源線以關閉顯示器，然後重新開啟。
- 檢查顯示器的主電源開關。

## DVI 輸入出現花屏、黑屏

- 當 DVD 播放機或計算機設備連接至 DVI 輸入時，檢查 DVI 模式設置。

## 圖像殘留

- 請注意，LCD 技術可能出現圖像殘留現象。當螢幕上顯示以前圖像的印記或重影時，即出現了圖像殘留現象。與 CRT 顯示器不同，LCD 顯示器的圖像殘留不是永久性的，但應避免長時間顯示固定不動的圖像。為減輕圖像殘留現象，應在出現以前的圖像時關閉顯示器。例如，一個圖像在顯示器上顯示了一個小時後出現了圖像殘留，應將顯示器關閉一個小時以消除該圖像。

注意：與所有個人顯示設備一樣，NEC DISPLAY SOLUTIONS 建議在螢幕處於空閒時顯示動態圖像和使用動態螢幕保護程序。不使用時關閉顯示器。

## 圖像不穩定、聚焦不准或出現波紋

- 訊號線應完全連接到電腦。
- 使用「OSD 圖像調節」控制增大或減小精細調節，調整焦距和顯示。顯示模式發生變化時，可能需要重新調整 OSD 圖像調節設置。
- 檢查顯示器和顯卡的相容性和推薦的訊號時序。
- 如果文字混亂，可以將視頻模式改成逐行掃描並使用 60Hz 刷新率。
- 打開電源或改變設置時，圖像可能會失真。

## 分量視頻訊號的圖像是綠色的

- 檢查是否選擇了 Y/Pb/Pr 輸入接口。

## 顯示器上的 LED 不亮

(看不到綠色或紅色)

- 電源開關應處於開啟位置，且應連接電源線。
- 主電源開關應位於開啟位置。
- 確保電腦未處於節能模式(按一下鍵盤或滑鼠)。
- 檢查 OSD 中的電源指示燈選項是否設為打開。

## 顯示器上的紅色 LED 閃爍

- 可能發生了某個故障，請與距您最近的 NEC DISPLAY SOLUTIONS 授權服務中心聯繫。
- 當顯示器由於內部溫度超過正常運行溫度而關機時，紅色 LED 將閃爍。確認內部溫度已降到正常運行溫度時，重新打開顯示器電源。

## 顯示的圖像尺寸不正確

- 使用 OSD 圖像調節控制增大或減小粗略調節。
- 檢查以確保所用顯卡或系統支援所選的模式。(請參閱顯卡或系統手冊以更改圖形模式。)

## 選擇的解析度顯示不正確

- 使用「OSD 顯示模式」進入資訊菜單，確認選擇合適的解析度。若否，請選擇對應的選項。

## 無聲音

- 檢查揚聲器線纜是否正確連接。
- 檢查是否啟動了靜音功能。
- 檢查是否將音量設為最小。
- 檢查計算器是否支援經由 DisplayPort 的音頻訊號。若不確定，請諮詢計算器製造商。
- 檢查環繞聲是否設為開(ON)。
- 檢查內部 / 外接揚聲器開關。

## 遙控器不可用

- 檢查遙控器的電池狀態。
- 檢查是否正確插入電池。
- 檢查遙控器是否指向顯示器的遙控感測器。
- 檢查 IR LOCK SETTING (紅外鎖定設置) 狀態。
- 當陽光直接照射或強照明干擾 LCD 顯示器的遙控感測器時，或者當感測器路徑上有障礙物時，遙控系統可能無法正常工作。

## 「定时」/「定时关机」功能工作不正常

- 設置了「定时关机」時，不能使用「定时」功能。
- 在設置了「定时关机」功能的情況下，如果 LCD 顯示器的電源由於意外斷電而切斷，那麼「定时关机」將被復原。

## RS-232C 或 LAN 控制不可用

- 檢查 RS-232C 或 LAN 的連接。

根據具體的顯示圖像，可能出現輕微的縱向或橫向條紋。這並非產品故障或質量問題。

# 規格 - P403

## 產品規格

LCD 模組	圖元點距： 解析度： 顏色： 亮度： 對比度： 視角：	40"/101.6 cm (對角線) 0.461 mm 1920×1080 1600 萬以上顏色 (取決於所用顯卡) 700 cd/m <sup>2</sup> (最大) @ 25°C 4000:1 89° (典型) @ CR> 10
頻率	水平： 垂直：	15.625/15.734 kHz, 31.5 kHz - 91.1 kHz (類比輸入) 31.5 kHz - 91.1 kHz (數位輸入) 50.0 - 85.0 Hz
圖元時鐘		模擬：13.5 MHz - 25.0 MHz - 195.0 MHz 數位：25.0 MHz - 165.0 MHz (DVI), 25.0 MHz - 300.0 MHz (HDMI/DisplayPort)
可視尺寸		885.6×498.2 mm
輸入訊號		
DVI	DVI-D 24 針	數位 RGB DVI (HDCP) VGA60, SVGA60, XGA60, WXGA60, SXGA60, UXGA60* <sup>1</sup> , 1920×1080 (60Hz), 1080p, 1080i
DisplayPort	DisplayPort 接口	數位 RGB DisplayPort 符合標準的 V1.2, 可適用於 HDCP V1.3 VGA60, SVGA60, XGA60, WXGA60, SXGA60, UXGA60* <sup>1</sup> , WUXGA60* <sup>1</sup> , 1920×1080 (60Hz), 1080p, 1080i, 720p@50Hz/60Hz, 576p@50Hz, 480p@60Hz, 3840x2160 (30Hz/24Hz) * <sup>1</sup> , * <sup>4</sup>
VGA * <sup>2</sup>	15 針 Mini D-sub	類比 RGB 0.7 Vp-p/75 歐姆 VGA60, SVGA60, XGA60, WXGA60, SXGA60, UXGA60* <sup>1</sup> , WUXGA60* <sup>1</sup> , 1920×1080 (60Hz)
HDMI	HDMI 接口	數位 YUV 數位 RGB HDMI VGA60, SVGA60, XGA60, WXGA60, SXGA60, UXGA60* <sup>1</sup> , WUXGA60* <sup>1</sup> , 1920×1080 (60Hz), 1080p, 1080i, 720p@50Hz/60Hz, 576p@50Hz, 480p@60Hz, 576i@50Hz, 480i@60Hz, 3840x2160 (30Hz/24Hz/25Hz) * <sup>1</sup> , * <sup>4</sup> , 4096x2160 (24Hz) * <sup>1</sup> , * <sup>4</sup>
Y/Pb/Pr * <sup>2</sup>	15 針 Mini D-sub	分量 Y : 1.0 Vp-p/75 歐姆, Cb/Cr (Pb/Pr) : 0.7 Vp-p/75 歐姆 HDTV/DVD : 1080p, 1080i, 720p@50Hz/60Hz, 576p@50Hz, 480p@60Hz, 576i@50Hz, 480i@60Hz
輸出訊號		
DisplayPort	DisplayPort 接口	數字 RGB DisplayPort 符合標準的 V1.2, 可適用於 HDCP V1.3
音頻		
音頻輸入	立體聲迷你插孔 HDMI 接口 Display Port 接口	類比音頻 數位音頻 數位音頻
音頻輸出	立體聲迷你插孔	類比音頻 立體聲 L/R 0.5 Vrms
揚聲器輸出		外接揚聲器插孔 15 W + 15 W (8 歐姆) 內部揚聲器 10W + 10W (立體聲)
控制	RS-232C 輸入： LAN： Remote IN：	9 針 D-sub RJ-45 10/100 BASE-T 立體聲迷你插孔 3.5 φ
服務埠		用於維護的 USB 服務埠
電源		2.9 - 1.2A @ 100 - 240V AC, 50/60Hz
工作環境	溫度 * <sup>3</sup> ： 濕度： 海拔高度：	0 - 40°C / 32 - 104°F, 0 - 35°C / 32 - 95°F (面朝上位置 / 面朝向位置 / 帶有 Slot 2 型 PC 卡) 20 - 80% (不結露) 0 - 3000 m (亮度也許隨著高度而遞減)
存儲環境	溫度： 濕度：	-20 - 60°C / -4 - 140°F 10 - 90% (不結露) / 90% - 3.5% × (溫度 -40°C), 40°C 以上
外形尺寸		920.6 (W) × 532.2 (H) × 69.3 (D) mm / 36.2 (W) × 21.0 (H) × 2.7 (D) inches (帶把手) 920.6 (W) × 532.2 (H) × 66.5 (D) mm / 36.2 (W) × 21.0 (H) × 2.6 (D) inches (不帶把手)
重量		17.0 kg
VESA 相容安裝接口		300 mm × 300 mm (M6, 4 孔)
電源管理		VESA DPM
即插即用		VESA DDC2B, DDC/CI, DisplayPort
2 型插槽選件的電源		16V/3.6A
附件		安裝手冊、電源線、視頻訊號線、遙控器、AAA 電池 × 2、固定夾 × 1、螺絲 × 1、CD-ROM

備註：技術規格可在沒有通知的情況下有所更改。

\*<sup>1</sup> 壓縮圖像

\*<sup>2</sup> 公共端子

\*<sup>3</sup> 當您使用選配板卡附件時，請聯繫您的供應商瞭解詳細資訊。

\*<sup>4</sup> 顯示的文字可能混亂。

# 規格 - P463

## 產品規格

LCD 模組	46"/116.8 cm (對角線)		
	圖元點距 :	0.530 mm	
	解析度 :	1920×1080	
	顏色 :	1600 萬以上顏色 (取決於所用顯卡)	
	亮度 :	700 cd/m <sup>2</sup> (最大) @ 25°C	
	對比度 :	4000:1	
	視角 :	89° (典型) @ CR> 10	
頻率	水平 :	15.625/15.734 kHz, 31.5 kHz - 91.1 kHz (類比輸入)	
		31.5 kHz - 91.1 kHz (數位輸入)	
	垂直 :	50.0 - 85.0 Hz	
圖元時鐘	模擬 : 13.5 MHz、25.0 MHz - 195.0 MHz 數位 : 25.0 MHz - 165.0 MHz (DVI), 25.0 MHz - 300.0 MHz (HDMI/DisplayPort)		
可視尺寸	1018.1×572.7 mm		
輸入訊號			
DVI	DVI-D 24 針	數位 RGB	DVI (HDCP) VGA60, SVGA60, XGA60, WXGA60, SXGA60, UXGA60*1, 1920×1080 (60Hz), 1080p, 1080i
DisplayPort	DisplayPort 接口	數位 RGB	DisplayPort 符合標準的 V1.2, 可適用於 HDCP V1.3 VGA60, SVGA60, XGA60, WXGA60, SXGA60, UXGA60*1, WUXGA60*1, 1920×1080 (60Hz), 1080p, 1080i, 720p@50Hz/60Hz, 576p@50Hz, 480p@60Hz, 3840x2160 (30Hz/24Hz)*1,*4
VGA *2	15 針 Mini D-sub	類比 RGB	0.7 Vp-p/75 歐姆 VGA60, SVGA60, XGA60, WXGA60, SXGA60, UXGA60*1, WUXGA60*1, 1920×1080 (60Hz)
		Sync	分離 : TTL 電平 (正 / 負) 複合綠色同步視頻 : 0.3 Vp-p 負。
HDMI	HDMI 接口	數位 YUV 數位 RGB	HDMI VGA60, SVGA60, XGA60, WXGA60, SXGA60, UXGA60*1, WUXGA60*1, 1920×1080 (60Hz), 1080p, 1080i, 720p@50Hz/60Hz, 576p@50Hz, 480p@60Hz, 576i@50Hz, 480i@60Hz, 3840x2160 (30Hz/24Hz/25Hz)*1,*4, 4096x2160 (24Hz)*1,*4
Y/Pb/Pr *2	15 針 Mini D-sub	分量	Y : 1.0 Vp-p/75 歐姆, Cb/Cr (Pb/Pr) : 0.7 Vp-p/75 歐姆 HDTV/DVD : 1080p, 1080i, 720p@50Hz/60Hz, 576p@50Hz, 480p@60Hz, 576i@50Hz, 480i@60Hz
輸出訊號			
DisplayPort	DisplayPort 接口	數字 RGB	DisplayPort 符合標準的 V1.2, 可適用於 HDCP V1.3
音頻			
音頻輸入	立體聲迷你插孔	類比音頻	立體聲 L/R 0.5 Vrms
	HDMI 接口	數位音頻	PCM 32, 44.1, 48 kHz (16/20/24bit)
	Display Port 接口	數位音頻	PCM 32, 44.1, 48 kHz (16/20/24bit)
音頻輸出	立體聲迷你插孔	類比音頻	立體聲 L/R 0.5 Vrms
揚聲器輸出	外接揚聲器插孔 15 W + 15 W (8 歐姆) 內部揚聲器 10W + 10W (立體聲)		
控制	RS-232C 輸入 : 9 針 D-sub LAN : RJ-45 10/100 BASE-T Remote IN : 立體聲迷你插孔 3.5 φ		
服務埠	用於維護的 USB 服務埠		
電源	3.2 - 1.3A @ 100 - 240V AC, 50/60Hz		
工作環境	溫度 *3 :	0 - 40°C / 32 - 104°F, 0 - 35°C / 32 - 95°F (面朝上位置 / 面朝向位置 / 帶有 Slot 2 型 PC 卡)	
	濕度 :	20 - 80% (不結露)	
	海拔高度 :	0 - 3000 m (亮度也許隨著高度而遞減)	
存儲環境	溫度 :	-20 - 60°C / -4 - 140°F	
	濕度 :	10 - 90% (不結露) / 90% - 3.5% × (溫度 -40°C), 40°C 以上	
外形尺寸	1055.4 (W) × 608.6 (H) × 69.3 (D) mm / 41.6 (W) × 24.0 (H) × 2.7 (D) inches (帶把手) 1055.4 (W) × 608.6 (H) × 64.5 (D) mm / 41.6 (W) × 24.0 (H) × 2.5 (D) inches (不帶把手)		
重量	21.4 kg		
VESA 相容安裝接口	300 mm × 300 mm (M6, 4 孔)		
電源管理	VESA DPM		
即插即用	VESA DDC2B, DDC/CI, DisplayPort		
2 型插槽選件的電源	16V/3.6A		
附件	安裝手冊、電源線、視頻訊號線、遙控器、AAA 電池 × 2、固定夾 × 1、螺絲 × 1、CD-ROM		

備註 : 技術規格可在沒有通知的情況下有所更改。

\*1 壓縮圖像

\*2 公共端子

\*3 當您使用選配板卡附件時,請聯繫您的供應商瞭解詳細資訊。

\*4 顯示的文字可能混亂。

# 規格 - P553

## 產品規格

LCD 模組		55" / 138.8 cm (對角線)	
	圖元點距 :	0.630 mm	
	解析度 :	1920 × 1080	
	顏色 :	1600 萬以上顏色 (取決於所用顯卡)	
	亮度 :	700 cd/m <sup>2</sup> (最大) @ 25°C	
	對比度 :	4000:1	
	視角 :	89° (典型) @ CR > 10	
頻率	水平 :	15.625/15.734 kHz, 31.5 kHz - 91.1 kHz (類比輸入) 31.5 kHz - 91.1 kHz (數位輸入)	
	垂直 :	50.0 - 85.0 Hz	
圖元時鐘	模擬 : 13.5 MHz - 25.0 MHz - 195.0 MHz 數位 : 25.0 MHz - 165.0 MHz (DVI), 25.0 MHz - 300.0 MHz (HDMI/DisplayPort)		
可視尺寸	1209.6 × 680.4 mm		
輸入訊號			
DVI	DVI-D 24 針	數位 RGB	DVI (HDCP) VGA60, SVGA60, XGA60, WXGA60, SXGA60, UXGA60* <sup>1</sup> , 1920 × 1080 (60Hz), 1080p, 1080i
DisplayPort	DisplayPort 接口	數位 RGB	DisplayPort 符合標準的 V1.2, 可適用於 HDCP V1.3 VGA60, SVGA60, XGA60, WXGA60, SXGA60, UXGA60* <sup>1</sup> , WUXGA60* <sup>1</sup> , 1920 × 1080 (60Hz), 1080p, 1080i, 720p@50Hz/60Hz, 576i@50Hz, 480i@60Hz, 3840x2160 (30Hz/24Hz)* <sup>1, *4</sup>
VGA * <sup>2</sup>	15 針 Mini D-sub	類比 RGB	0.7 Vp-p/75 歐姆 VGA60, SVGA60, XGA60, WXGA60, SXGA60, UXGA60* <sup>1</sup> , WUXGA60* <sup>1</sup> , 1920 × 1080 (60Hz)
		Sync	分離 : TTL 電平 (正 / 負) 複合綠色同步視頻 : 0.3 Vp-p 負。
HDMI	HDMI 接口	數位 YUV 數位 RGB	HDMI VGA60, SVGA60, XGA60, WXGA60, SXGA60, UXGA60* <sup>1</sup> , WUXGA60* <sup>1</sup> , 1920 × 1080 (60Hz), 1080p, 1080i, 720p@50Hz/60Hz, 576p@50Hz, 480p@60Hz, 576i@50Hz, 480i@60Hz, 3840x2160 (30Hz/24Hz/25Hz)* <sup>1, *4</sup> , 4096x2160 (24Hz)* <sup>1, *4</sup>
Y/Pb/Pr * <sup>2</sup>	15 針 Mini D-sub	分量	Y : 1.0 Vp-p/75 歐姆, Cb/Cr (Pb/Pr) : 0.7 Vp-p/75 歐姆 HDTV/DVD : 1080p, 1080i, 720p@50Hz/60Hz, 576p@50Hz, 480p@60Hz, 576i@50Hz, 480i@60Hz
輸出訊號			
DisplayPort	DisplayPort 接口	數字 RGB	DisplayPort 符合標準的 V1.2, 可適用於 HDCP V1.3
音頻			
音頻輸入	立體聲迷你插孔	類比音頻	立體聲 L/R 0.5 Vrms
	HDMI 接口 接口	數位音頻	PCM 32, 44.1, 48 kHz (16/20/24bit)
音頻輸出	Display Port	數位音頻	PCM 32, 44.1, 48 kHz (16/20/24bit)
	立體聲迷你插孔	類比音頻	立體聲 L/R 0.5 Vrms
揚聲器輸出	外接揚聲器插孔 15 W + 15 W (8 歐姆) 內部揚聲器 10W + 10W (立體聲)		
控制	RS-232C 輸入 :	9 針 D-sub	
	LAN :	RJ-45 10/100 BASE-T	
	Remote IN :	立體聲迷你插孔 3.5 φ	
服務埠	用於維護的 USB 服務埠		
電源	3.6 - 1.5A @ 100 - 240V AC, 50/60Hz		
工作環境	溫度 * <sup>3</sup> :	0 - 40°C / 32 - 104°F, 0 - 35°C / 32 - 95°F (面朝上位置 / 面朝向位置 / 帶有 Slot 2 型 PC 卡)	
	濕度 :	20 - 80% (不結露)	
	海拔高度 :	0 - 3000 m (亮度也許隨著高度而遞減)	
存儲環境	溫度 :	-20 - 60°C / -4 - 140°F	
	濕度 :	10 - 90% (不結露) / 90% - 3.5% × (溫度 -40°C), 40°C 以上	
外形尺寸	1250.2 (W) × 721.0 (H) × 69.3 (D) mm / 49.2 (W) × 28.4 (H) × 2.7 (D) inches (帶把手) 1250.2 (W) × 721.0 (H) × 64.5 (D) mm / 49.2 (W) × 28.4 (H) × 2.5 (D) inches (不帶把手和底座 支架)		
重量	25.3 kg		
VESA 相容安裝接口	300 mm × 300 mm (M6, 4 孔)		
電源管理	VESA DPM		
即插即用	VESA DDC2B, DDC/CI, DisplayPort		
2 型插槽選件的電源	16V/3.6A		
附件	安裝手冊、電源線、視頻訊號線、遙控器、AAA 電池 × 2、固定夾 × 3、螺絲 × 3、CD-ROM、底座指旋螺絲 × 2		

備註：技術規格可在沒有通知的情況下有所更改。

\*<sup>1</sup> 壓縮圖像

\*<sup>2</sup> 公共端子

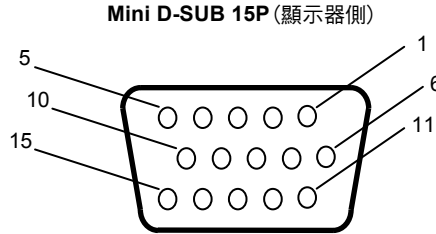
\*<sup>3</sup> 當您使用選配板卡附件時，請聯繫您的供應商瞭解詳細資訊。

\*<sup>4</sup> 顯示的文字可能混亂。

# 針腳分配

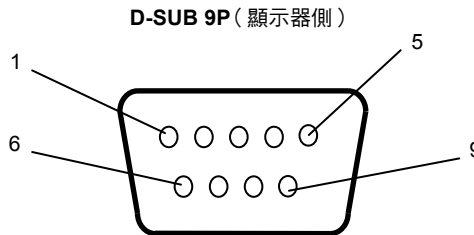
## 1) 模擬多路輸入 (MiniDsub15p) : VGA、Y/Pb/Pr

針腳號	名稱
1	紅色, Y/Pb/Pr_Pr
2	綠色, Y/Pb/Pr_Y
3	藍色, Y/Pb/Pr_Pb
4	GND
5	DDC-GND
6	GND (紅色)
7	GND (綠色)
8	GND (藍色)
9	+5V (DDC)
10	GND
11	NC
12	DDC-SDA
13	H-SYNC
14	V-SYNC
15	DDC-SCL



## 2) RS-232C 輸入 / 輸出

針腳號	名稱
1	NC
2	RXD
3	TXD
4	NC
5	GND
6	NC
7	NC
8	NC
9	NC



此 LCD 顯示器使用 RXD、TXD 和 GND 線以進行 RS-232C 控制。

# PIP (畫中畫) 矩陣

主畫面	介面	子畫面												
		DPORT	DVI	HDMI	VGA	Y/Pb/Pr	OPTION	VIDEO	S-VIDEO	SCART	Y/Pb/Pr2	RGB/HV	HDMI2	HDMI3
		DisplayPort	DVInoD	HDMI	D-Sub		SLOT2	SLOT3						
DPORT	DisplayPort	否	是	是	是	是	是	是	是	是	是	是	是	是
DVI	DVI-D	是	否	是	是	是	是	是	是	是	是	是	是	是
HDMI	HDMI	是	是	否	是	是	是	是	是	是	是	是	是	是
VGA	D-Sub	是	是	是	否	否	是	是	是	是	是	是	是	是
Y/Pb/Pr		是	是	是	否	否	是	是	是	是	是	是	是	是
OPTION	SLOT2	是	是	是	是	是	否	是	是	是	是	是	是	是
VIDEO	SLOT3	是	是	是	是	是	是	否	否	否	否	否	否	否
S-VIDEO		是	是	是	是	是	是	否	否	否	否	否	否	否
SCART		是	是	是	是	是	是	否	否	否	否	否	否	否
Y/Pb/Pr2		是	是	是	是	是	是	否	否	否	否	否	否	否
RGB/HV		是	是	是	是	是	是	否	否	否	否	否	否	否
HDMI2		是	是	是	是	是	是	否	否	否	否	否	否	否
HDMI3		是	是	是	是	是	是	否	否	否	否	否	否	否

# 製造商回收和節能資訊

NEC DISPLAY SOLUTIONS 非常重視環境保護，並將回收視為公司的最重要事項之一，盡可能地減輕對環境的影響。我們致力於開發對環境無害的產品，一直在幫助 ISO（國際標準化組織）和 TCO（瑞典貿易聯盟）等機構制定最新的獨立標準，並遵循這些標準。

## NEC 舊產品廢棄

回收的目的是通過對材料進行再利用、升級、修復或再生等手段獲得環保效益。專門的回收站可確保正確處理和安全廢棄對環境有害的元件。為了以最佳方式回收我們的產品，**NEC DISPLAY SOLUTIONS** 提供多種回收程式，並建議當產品達到其使用壽命時如何以環保的方式處理產品。

如需關於產品廢棄的資訊以及與特定國家（地區）相關的回收機構的資訊，請訪問我們的網站：

<http://www.nec-display-solutions.com/greencompany/>（歐洲），

<http://www.nec-display.com>（日本）或

<http://www.necdisplay.com>（美國）。

## 節省能源

本顯示器具有高級節能功能。當 VESA Display Power Management Signaling（DPMS，顯示器電源管理訊號）標準訊號發送到顯示器時，將啟動節能模式。顯示器進入單一節能模式。

模式	功耗	LED 顏色
正常運行 *1 *2	約 105 W (P403) 約 115 W (P463) 約 150 W (P553)	綠色
節能運行 *1 (自動節能模式 (自動節能模式))	小於 2.5 W	橘黃色
節能運行 *1 (自動待機模式 (自動待機模式))	小於 0.5 W	紅色
關閉模式	小於 0.5 W	紅色

\*1 不帶任何選件，帶出廠設置

\*2 取決於目的地

更多資訊，請訪問：

美國：<http://www.necdisplay.com/>

歐洲：<http://www.nec-display-solutions.com/>

全球：<http://www.nec-display.com/global/index.html>

關於節能的資訊：[ 默認設置：自動待機模式 ]

關於 ErP 要求 / 關於 ErP（網路待機）要求：

設置：顯示器保護（顯示器保護）→ 節能（節能）→ 自動待機模式（自動待機模式）

外部控制（外部控制）→ 局域網電源（LAN 電源）→ 關（關）

進階選項 1（高級選項 1）→ 輸入檢測（輸入檢測）→ 無（無）

功耗：小於 0.5W

電源管理功能的時間：約 5-600 秒



## WEEE 標誌（歐盟指令 2012/19/EU）



### 廢棄舊產品：在歐盟地區

根據歐盟法規的要求，各成員國必須將用過的帶有左邊標誌的電器和電子產品與一般家庭垃圾分開處理。其中包括顯示器和電氣附件，如信號線和電源線。當您要廢棄這些產品時，請遵照當地有關部門的指令進行，或詢問您所購買產品的商店，或者遵照現行的法規或協議執行（若適用）。電氣和電子產品上的標誌可能僅適用於目前的歐盟成員國。



### 在歐盟以外

如果您希望在歐盟以外地區處理用過的電器和電子產品，請與當地有關部門聯繫，詢問正確的處理方式。



在歐盟：帶十字叉的帶輪垃圾桶表示不可將廢舊電池投入一般家庭垃圾中！  
廢舊電池設有單獨的收集系統，按法規進行妥善處理和再利用。

根據 EU directive 2006/66/EC 指令，不可不當廢棄電池。應由當地服務商分類收集。