

Velkoformátový displej

Uživatelská příručka

MultiSync P403

MultiSync P463

MultiSync P553

Rejstřík

| | |
|---|----------|
| PROHLÁŠENÍ O SHODĚ | Česky-1 |
| Důležité informace | Česky-2 |
| VAROVÁNÍ | Česky-2 |
| UPOZORNĚNÍ | Česky-2 |
| Bezpečnostní pokyny, údržba a doporučení pro provoz | Česky-3 |
| Bezpečnostní opatření a údržba | Česky-3 |
| Provozní pokyny | Česky-3 |
| Ergonomika | Česky-3 |
| Čištění displeje | Česky-3 |
| Čištění skříně | Česky-3 |
| Obsah | Česky-4 |
| Instalace | Česky-5 |
| Přípevnění montážního příslušenství | Česky-6 |
| Názvy a funkce jednotlivých součástí | Česky-8 |
| Ovládací panel | Česky-8 |
| Zadní panel | Česky-9 |
| Bezdrátový dálkový ovladač | Česky-10 |
| Provozní dosah dálkového ovladače | Česky-11 |
| Nastavení | Česky-12 |
| Připojení | Česky-14 |
| Schéma zapojení | Česky-14 |
| Připojení počítače | Česky-15 |
| Připojení přehrávače disků DVD nebo počítače s výstupem HDMI | Česky-15 |
| Připojení počítače prostřednictvím konektoru DisplayPort | Česky-15 |
| Základní funkce | Česky-16 |
| Režimy zapnutí a vypnutí | Česky-16 |
| Indikátor napájení | Česky-17 |
| Počáteční nastavení | Česky-17 |
| Řízení spotřeby | Česky-17 |
| Volba zdroje obrazového signálu | Česky-17 |
| Poměr obrazu | Česky-17 |
| Informace na obrazovce (OSD) | Česky-18 |
| Režim obrazu | Česky-18 |
| Nabídka OSD (On-Screen-Display) | Česky-19 |
| PICTURE (Obraz) | Česky-20 |
| ADJUST (Seřízení) | Česky-20 |
| AUDIO (Zvuk) | Česky-21 |
| SCHEDULE (Plánovač) | Česky-22 |
| PIP (Režim obrazu v obraze) | Česky-22 |
| OSD (Nabídka na obrazovce) | Česky-23 |
| MULTI DISPLAY (Více monitorů) | Česky-24 |
| DISPLAY PROTECTION (Ochrana displeje) | Česky-26 |
| EXTERNAL CONTROL (Externí ovládací prvek) | Česky-26 |
| ADVANCED OPTION1 (Rozšířené možnosti1) | Česky-27 |
| ADVANCED OPTION2 (Rozšířené možnosti2) | Česky-29 |
| Funkce dálkového ovladače | Česky-31 |
| Připojení více monitorů | Česky-32 |
| Ovládání monitoru LCD pomocí dálkového ovladače RS-232C | Česky-33 |
| Ovládání monitoru LCD prostřednictvím funkce LAN Control (Ovládání pomocí sítě LAN) | Česky-35 |
| Připojení k síti | Česky-35 |
| Nastavení sítě pomocí prohlížeče HTTP | Česky-35 |
| POINT ZOOM (Přiblížit) | Česky-44 |
| PROOF OF PLAY (Stav monitoru) | Česky-44 |
| INTELLIGENT WIRELESS DATA (INTELIGENTNÍ BEZDRÁTOVÁ DATA) | Česky-45 |
| Vlastnosti | Česky-46 |
| Řešení potíží | Česky-47 |
| Technické údaje – P403 | Česky-48 |
| Technické údaje – P463 | Česky-49 |
| Technické údaje – P553 | Česky-50 |
| Zapojení kolíků | Česky-51 |
| Matice PIP (Obraz v obraze) | Česky-51 |
| Informace výrobce o recyklaci a spotřebě energie | Česky-52 |

PROHLÁŠENÍ O SHODĚ

Toto zařízení je v souladu s předpisy FCC část 15. Provoz je závislý na následujících dvou podmínkách. (1) Toto zařízení nesmí způsobit škodlivé rušení a (2) toto zařízení musí absorbovat jakékoli rušení, včetně rušení, které může způsobit nežádoucí provoz.

| | |
|---------------------------------|--|
| Zodpovědná strana v USA: | NEC Display Solutions of America, Inc. |
| Adresa: | 500 Park Boulevard, Suite 1100 Itasca, Illinois 60143 |
| Tel. č.: | (630) 467-3000 |

| | |
|-----------------------|---|
| Typ produktu: | Monitor |
| Klasifikace zařízení: | Periferní zařízení třídy B |
| Model: | MultiSync P403 (P403) MultiSync P463 (P463) MultiSync P553 (P553) |



Tímto prohlašujeme, že výše specifikované zařízení odpovídá technickým standardům stanoveným předpisy FCC.

Informace Federální komise komunikací

1. S tímto displejem používejte dodávané předepsané kabely, jinak může docházet k rušení příjmu rozhlasového a televizního signálu.

(1) V souladu se směrnicemi Federální komise komunikací (FCC) je nutné používat síťovou šňůru, která je součástí vybavy.

(2) Použijte dodaný stíněný videokabel.

2. Toto zařízení bylo testováno a shledáno jako splňující limity pro digitální zařízení třídy B, na základě části 15 předpisů FCC. Tyto limity jsou stanoveny tak, aby poskytovaly přiměřenou ochranu před škodlivým rušením při umístění v domácnostech. Toto zařízení generuje, využívá a může vyzařovat vysokofrekvenční záření a pokud není instalováno a používáno v souladu s pokyny výrobce, může způsobovat škodlivé rušení rádiové komunikace. Neexistuje však žádná záruka, že k rušení na určitém místě nedojde. Pokud toto zařízení způsobuje škodlivé rušení příjmu rozhlasového nebo televizního signálu, což je možné zjistit vypnutím a zapnutím daného zařízení, měl by se uživatel pokusit odstranit toto rušení provedením některého z následujících opatření:

- Změňte orientaci nebo umístění antény přijímače.
- Zvětšete vzdálenost mezi zařízením a přijímačem.
- Zapojte zařízení do elektrické zásuvky v jiném obvodu, než ve kterém je přijímač připojen.
- Obráťte se na svého prodejce nebo zkušeného rozhlasového či televizního technika s žádostí o pomoc.

V případě nutnosti by měl uživatel požádat prodejce nebo zkušeného rozhlasového či televizního technika o další doporučení. Užitečné tipy jsou uvedeny i v následující brožurce připravené Federální komisí komunikací: „Jak identifikovat a řešit problémy s rádio-TV interferencí“. Tato brožurka je k dispozici na úřadu U.S. Government Printing Office, Washington, D.C., 20402, skladové č. 004-000-00345-4.

Windows je registrovaná ochranná známka společnosti Microsoft Corporation.

NEC je registrovaná ochranná známka společnosti NEC Corporation.

OmniColor je registrovaná ochranná známka společnosti NEC Display Solutions Europe GmbH v zemích EU a Švýcarsku.

DisplayPort a logo DisplayPort Compliance jsou ochranné známky společnosti Video Electronics Standards Association platné v USA a dalších zemích.

Všechny ostatní značky a názvy produktů jsou obchodní známky nebo registrované obchodní známky příslušných vlastníků.



HDMI, HDMI High-Definition Multimedia Interface a logo HDMI jsou ochranné známky nebo registrované ochranné známky společnosti HDMI Licensing LLC v USA a dalších zemích.

Trademark PJLink je ochranná známka používaná pro práva na používání ochranných známek v Japonsku, Spojených státech amerických a dalších zemích a oblastech.

CRESTRON a ROOMVIEW jsou registrované ochranné známky společnosti Crestron Electronics, Inc. ve Spojených státech amerických a dalších zemích.

Softwarové licence GPL/LGPL

Produkt obsahuje software, na který je poskytována licence podle všeobecné veřejné licence GNU (GPL) nebo podle zjednodušené všeobecné veřejné licence GNU (LGPL) či jiné licence.

Další informace o softwaru najdete v souboru „readme.pdf“, který se nachází ve složce „about GPL&LGPL“ na dodaném disku CD-ROM.

Důležité informace



VAROVÁNÍ



CHRAŇTE ZAŘÍZENÍ PŘED DEŠTĚM A VLHKEM. ZABRÁNÍTE TAK NEBEZPEČÍ POŽÁRU NEBO ÚRAZU ELEKTRICKÝM PROUDEM. POLARIZOVANOU ZÁSTRČKU ZAŘÍZENÍ NEPOUŽÍVEJTE V ZÁSUVCE PRODLUŽOVACÍ ŠŇŮRY NEBO JINÉ ZÁSUVCE, POKUD KOLÍKY NELZE ZCELA ZASUNOUT.

UVNITŘ ZAŘÍZENÍ SE NACHÁZÍ VYSOKONAPĚŤOVÉ KOMPONENTY, PROTO SKŘÍŇ NEOTEVÍREJTE. SERVIS PŘENEČHEJTE KVALIFIKOVANÝM OSOBÁM.



UPOZORNĚNÍ



UPOZORNĚNÍ: RIZIKO ÚRAZU ELEKTRICKÝM PROUDEM SNÍŽÍTE TAK, ŽE ZKONTROLUJETE, ZDA JE NAPÁJECÍ ŠŇŮRA ODPOJENA ZE ZÁSUVKY. CHCETE-LI ÚPLNĚ ODPOJIT ZDROJ NAPÁJENÍ OD JEDNOTKY, ODPOJTE NAPÁJECÍ ŠŇŮRU Z ELEKTRICKÉ ZÁSUVKY. NEODNÍMEJTE KRYT (NEBO ZADNÍ ČÁST). UVNITŘ SE NENACHÁZEJÍ DÍLY, DO KTERÝCH UŽIVATEL MŮŽE ZASAHOVAT. SERVIS PŘENEČHEJTE KVALIFIKOVANÝM OSOBÁM.



Tento symbol upozorňuje uživatele na neizolované napětí v zařízení, jež může být dostatečně vysoké, aby způsobilo úraz elektrickým proudem. Jakýkoli kontakt s libovolným dílem uvnitř zařízení je proto nebezpečný.



Tento symbol upozorňuje uživatele na důležitou literaturu dodanou společně s tímto zařízením týkající se provozu a údržby zařízení. Chcete-li předejít problémům, pečlivě si tyto materiály přečtěte.

UPOZORNĚNÍ: S tímto monitorem používejte výhradně dodanou napájecí šňůru, která je v souladu s níže uvedenou tabulkou. Pokud napájecí šňůra nebyla dodána se zařízením, obraťte se na prodejce. Ve všech ostatních případech používejte napájecí šňůru, která se shoduje se střídavým napětím zásuvky a vyhovuje bezpečnostním předpisům dané země.

| Typ zástrčky | Severní Amerika | Kontinentální Evropa | Velká Británie | Čína | Japonsko |
|---------------|-----------------|----------------------|----------------|------|----------|
| Tvar zástrčky | | | | | |
| Oblast | USA/Kanada | Země EU (kromě VB) | Velká Británie | Čína | Japonsko |
| Napětí | 120* | 230 | 230 | 220 | 100 |

* Používáte-li pro provoz monitoru MultiSync napájení 125 až 240 V stř., použijte také odpovídající napájecí šňůru, která odpovídá napětí zásuvky střídavého proudu.

POZNÁMKA: Tento produkt může být opravován pouze v zemi, kde byl zakoupen.

- Tento produkt je primárně určen k použití jako informačně-technické vybavení v kancelářském nebo domácím prostředí.
- Tento produkt je určen k připojení k počítači a není určen k zobrazení signálu televizního vysílání.



Bezpečnostní pokyny, údržba a doporučení pro provoz

CHCETE-LI DOSÁHNOUT OPTIMÁLNÍ FUNKCE MULTIFUNKČNÍHO MONITORU, ŘÍDTE SE PŘI INSTALACI A PROVOZU NÁSLEDUJÍCÍMI POKYNY:

- **MONITOR NEOTVÍREJTE.** Uvnitř monitoru nejsou žádné součásti, které by mohl uživatel opravit sám. Při otvírání nebo odstraňování krytů se vystavujete nebezpečí úrazu elektrickým proudem a jiným rizikům. Veškeré zásahy tohoto druhu přenechejte odborníkům.
- Dbejte, aby se do monitoru nedostaly tekutiny, a nepoužívejte jej v blízkosti vodního zdroje.
- Do mezer skříně nevsunujte žádné předměty. Mohly by přijít do kontaktu s místy s vysokým napětím, což může způsobit úraz elektrickým proudem, požár nebo selhání zařízení.
- Na napájecí šňůru nepokládejte žádné těžké předměty. Poškození šňůry může způsobit úraz elektrickým proudem nebo požár.
- Neumísťujte výrobek na šikmé ani nestabilní vozíky, stojany nebo stoly; monitor se může pádem vážně poškodit.
- Nepřipevňujte produkt dlouhodobě obrazovkou vzhůru nohama. Mohli byste obrazovku trvale poškodit.
- Napájecí šňůra musí být schválena a musí vyhovovat bezpečnostním předpisům platným v příslušné zemi. (V Evropě by měl být používán typ H05VV-F 3G 1 mm².)
- Ve Velké Británii se smí k tomuto monitoru používat jen šňůra odpovídající normám BS se zalitou zástrčkou a s černou pojistkou (13 A).
- Neumísťujte na monitor žádné předměty a nepoužívejte monitor mimo uzavřené místnosti.
- Neohýbejte, nezkrucujte ani jinak nepoškozujte napájecí šňůru.
- Pokud se sklo rozbije, buďte opatrní.
- Nezakrývejte větrací otvory na monitoru.
- Nepoužívejte monitor na příliš teplém, vlhkém, prašném nebo mastném místě.
- Jestliže dojde k poškození monitoru nebo jeho skla, buďte opatrní a nedotýkejte se tekutých krystalů.
- Zajistěte kolem monitoru odpovídající odvětrávání, aby se nepřehříval. Nezakrývejte větrací otvory a neumísťujte monitor do blízkosti topidel a jiných tepelných zdrojů. Nepokládejte na monitor žádné předměty.
- K odpojení napájení systému slouží zejména konektor napájecí šňůry. Monitor je třeba umístit v blízkosti elektrické zásuvky, která je snadno přístupná.
- Nepřesuňte ani nepřipevňujte produkt zavěšením provazu nebo kabelu za držadlo na zadní straně. Nepřipevňujte ani nezajišťujte produkt pomocí držadla na zadní straně. Mohl by spadnout a způsobit zranění.
- Při dopravě a manipulaci zacházejte se zařízením opatrně. Obal uschovejte pro případnou přepravu.
- Pokud používáte ventilátor nepřetržitě, doporučujeme otvory čistit alespoň jedenkrát do měsíce.
- Pro zajištění spolehlivého provozu očistěte alespoň jednou ročně otvory v zadní části skříně monitoru od prachu a špíny.
- Při použití kabelu sítě LAN nepřipojujte periferní zařízení pomocí kabelů s vysokým napětím.
- Nepoužívejte monitor v podmínkách rychle se měnící teploty a vlhkosti a nevystavujte jej přímo studenému vzduchu z klimatizace. Tyto podmínky mohou zkrátit životnost monitoru a způsobit kondenzaci. Pokud kondenzace par nastane, odpojte monitor a vyčkejte, dokud se vlhkost neodpaří.

Připojení k televizi*

- Systém distribuce kabelů musí být uzemněn v souladu se standardy ANSI/NFPA 70, s normou Národního elektrotechnického kódu (NEC), zejména se sekcí 820.93 Uzemnění vnějšího vodivého stínění koaxiálního kabelu.
- Stínění koaxiálního kabelu by mělo být uvnitř budovy uzemněno.

V níže popsanych případech je nutno monitor okamžitě odpojit od napájení a přivolat odborného technika:

- Pokud došlo k poškození napájecí šňůry.
- Pokud do monitoru vnikla kapalina nebo monitor upadnul na zem.
- Pokud byl monitor vystaven dešti nebo vodě.
- Pokud monitor upadnul nebo byla poškozena jeho skříně.
- Jestliže si všimnete nějakého poškození struktury jako např. popraskání nebo nepřírozeného viklání.
- Pokud monitor řádně nefunguje, přestože jste dodrželi všechny provozní pokyny.

Provozní pokyny

- Pro dosažení optimálního výkonu nechejte monitor 20 minut zahřát.
- Při práci zaměřujte zrak pravidelně na nějaký předmět vzdálený nejméně 1,5 m, snižte se tak namáhání vašeho zraku. Často mrkejte.
- Pro minimalizaci odlesků a odrazů displej umístěte pod úhlem asi 90° od okna a jiného světelného zdroje.
- Povrch monitoru LCD čistěte jemnou látkou, která nepouští vlákna a nemůže monitor odřít. Nepoužívejte čisticí roztoky nebo čisticí přípravky na sklo!
- Jas, kontrast a ostrost nastavte tak, aby byla zajištěna optimální čitelnost.
- Nezbrazujte nehybné vzory na dlouhou dobu, abyste zabránili dosvitě obrazu (magnetické zpoždění obrazu).
- Chodte pravidelně na prohlídky k očnímu lékaři.

Ergonomika

Pro maximální pohodlí doporučujeme:

- Při použití standardního signálu využívejte výrobcem nastavenou velikost a polohu.
- Použijte předvolbu nastavení barev.
- Používejte neprokládaný signál.
- Nepoužívejte primárně modrou barvu na tmavém pozadí; je špatně vidět a způsobuje únavu očí v důsledku nedostatečného kontrastu.
- Hodí se pro multimediální zábavu v prostředích s řízeným osvětlením, kde zamezuje vzniku rušivých odlesků od obrazovky.

Čištění displeje

- Je-li displej zaprášený, opatrně jej otřete měkkou látkou.
- K čištění displeje nepoužívejte tvrdé materiály.
- Na displej netlačte.
- Nepoužívejte čisticí prostředek OA, může způsobit zhoršení povrchu displeje, a tím snížení kvality obrazu.

Čištění skříně

- Odpojte napájecí kabel.
- Opatrně otřete skříně měkkou látkou.
- Můžete použít látku navlhčenou v neutrálním čisticím prostředku s vodou. Potom však skříně do sucha otřete.

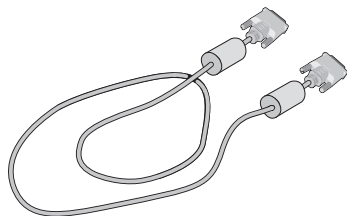
POZNÁMKA: NEPOUŽÍVEJTE benzen, ředidla, zásadité čisticí prostředky, alkohol, prostředky na čištění skla, vosky, lešticí prostředky, mýdlový prášek ani insekticidy. Nesmí dojít k dlouhodobějšímu kontaktu gumy nebo vinylu se skříní. Tyto druhy tekutin a materiálů mohou porušit nátěr.

* Zakoupený produkt nemusí obsahovat tuto funkci.

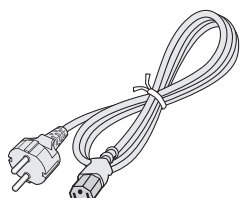
Obsah

Balení monitoru MultiSync* obsahuje následující položky:

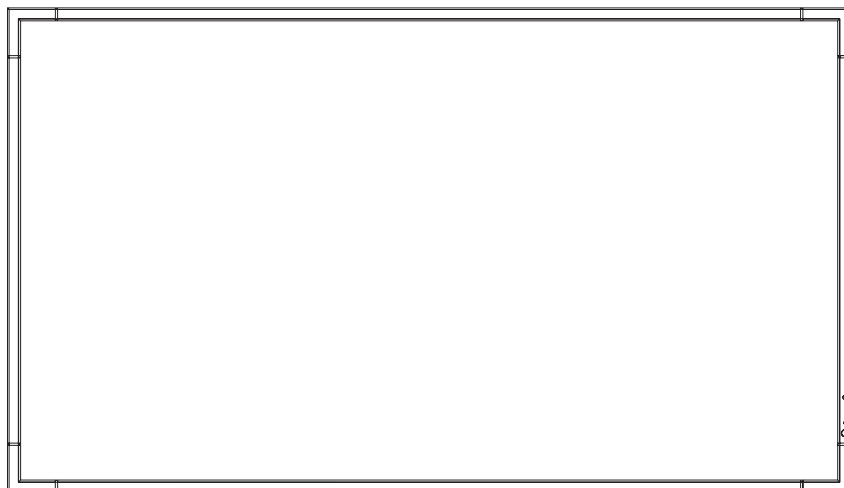
- Monitor LCD
- Napájecí šňůra*¹
- Kabel pro obrazový signál
- Dálkový ovladač a baterie typu AAA
- Instalační příručka
- Svorka 1x (P403/P463)/3x (P553)
- Šroub s podložkou (M4 x 10) 1x (P403/P463)/3x (P553)
- Šroub pro volitelný podstavec 2x*²
- Disk CD-ROM



Kabel pro obrazový signál
(s konektory DVI-D)



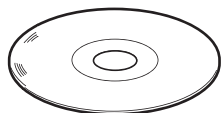
Napájecí šňůra*¹



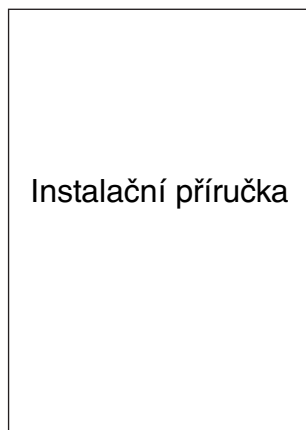
Šroub s podložkou
(M4 x 10) 1x (P403/P463)/
3x (P553)



Svorka 1x (P403/P463)/
3x (P553)



Disk CD-ROM



Instalační příručka

Instalační příručka



Šroub pro volitelný
podstavec 2x*²



Dálkový ovladač
a baterie typu AAA

* Původní krabici a balicí materiál si uschovejte pro případnou přepravu monitoru.

*¹ Typ a množství dodávaných napájecích kabelů závisí na místě určení LCD monitorů. Je-li dodáno více napájecích kabelů, použijte ten, který odpovídá střídavému proudu napájecí zásuvky a který byl schválen a odpovídá bezpečnostním standardům vaší země.

*² Pouze P553.

Instalace

Toto zařízení nelze používat ani instalovat bez podstavce na stůl a dalšího podpůrného montážního příslušenství. Instalaci by měl provádět školený technik pověřený společností NEC. Při nedodržení standardního postupu instalace společností NEC může dojít k poškození zařízení nebo poranění uživatele nebo pracovníka provádějícího instalaci. Záruka na výrobek se nevztahuje na škody způsobené nesprávnou instalací. Při nedodržení těchto doporučení může dojít ke zrušení záruky.

Montáž

Montáž monitoru NEPROVÁDĚJTE sami. O provedení montáže požádejte prodejce. Instalaci by měl provádět školený a kvalifikovaný technik. Prohlédněte si místo, kam chcete zařízení umístit. Montáž na stěnu nebo na strop je provedena na odpovědnost zákazníka. Ne všechny zdi nebo stropy jsou schopné unést hmotnost zařízení. Záruka na výrobek se nevztahuje na škody způsobené nesprávnou instalací, modifikací nebo živelnou pohromou. Při nedodržení těchto doporučení může dojít ke zrušení záruky.

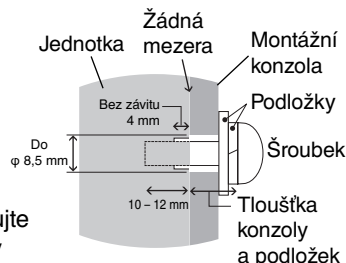
NEZAKRÝVEJTE ventilační otvory montážním nebo jiným příslušenstvím.

Určeno kvalifikovaným pracovníkům společnosti NEC:

K zajištění bezpečnosti instalace použijte při montáži alespoň dvě konzoly. Připevněte zařízení alespoň ke dvěma bodům v místě instalace.

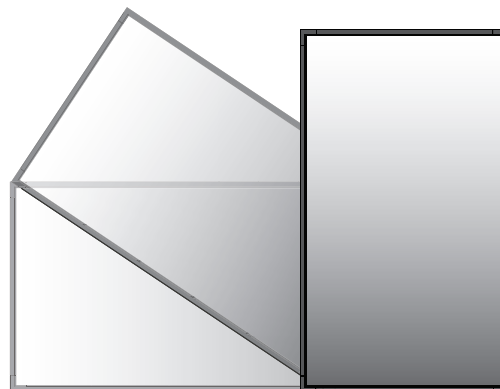
Při montáži na stěnu nebo na strop přihlídněte k následujícím doporučením

- Při použití montážního příslušenství, které není schváleno společností NEC, musí být použity způsob montáže v souladu s normou VESA (FDMLv1).
- Společnost NEC důrazně doporučuje používat šroubky velikosti M6 (10 – 12 mm + tloušťka konzoly a podložky na délku). Pokud budete používat šroubky delší než 10 – 12 mm, zkontrolujte hloubku díry. (Doporučený utahovací moment: 470 – 635 N/cm). Otvor v konzole musí být menší než $\varnothing 8,5$ mm.
- Společnost NEC doporučuje používat montážní vybavení, které odpovídá severoamerickému standardu UL1678.
- Před montáží si prohlédněte místo instalace a ujistěte se, že zařízení unese a nebude v tomto ohledu hrozit jeho poškození.
- Podrobnější informace naleznete v pokynech k instalaci montážního příslušenství.
- Konzola musí těsně přiléhat k monitoru.
- Při použití v konfiguraci více obrazovek vedle sebe (videostěna) na delší dobu může kvůli teplotním změnám dojít k mírnému roztažení displejů. Proto doporučujeme, aby byla mezi sousedními displeji alespoň jednomilimetrová mezera.



Orientace

- Chcete-li monitor používat na výšku, otočte jím směrem doprava, aby se jeho levá strana dostala nahoru a pravá dolů. Tato poloha umožní řádné větrání, čímž se prodlouží životnost monitoru. Nedostatečné odvětrávání může životnost monitoru naopak zkrátit.



Kontrolka LED

Umístění

- Stěna a strop musí být schopné unést monitor i montážní příslušenství.
- Monitor NEINSTALUJTE na místě, kde může přijít do kontaktu s dveřmi nebo dvířky.
- Monitor NEINSTALUJTE na místě, kde bude vystaven silným otřesům a prachu.
- Monitor NEINSTALUJTE v blízkosti hlavního přívodu elektrického proudu v budově.
- Monitor neinstalujte na místě, kde jej lze snadno uchopit nebo se na něj nebo jeho montážní příslušenství pověsit.
- Kolem monitoru zajistěte odpovídající odvětrávání, aby se nepřehříval a teplý vzduch mohl proudit pryč od zařízení a montážního příslušenství.

Montáž na strop

- Ujistěte se, že je strop dostatečně pevný, aby zařízení a montážní příslušenství dlouhodobě unesl a aby upevnění odolalo v případě zemětřesení, nenadálých otřesů a jiného působení vnějších sil.
- Ujistěte se, že je zařízení připevněno k pevnému objektu umístěnému ve stropu, například k nosníku. Zajistěte monitor pomocí šroubků, pružných podložek, podložek a matic.
- NEPŘIPEVNŮJTE monitor na místa, kde se nenachází vnitřní podpůrná konstrukce. Při montáži NEPOUŽÍVEJTE dřevěné nebo kotevní šrouby. Zařízení NEPŘIPEVNŮJTE k závěsným držákům.

Údržba

- Pravidelně kontrolujte uvolněné šroubky, mezery, deformace nebo jiné potíže, které se mohou u montážního příslušenství vyskytnout. Pokud zjistíte závadu, kontaktujte kvalifikovaného pracovníka nebo servis.
- Pravidelně kontrolujte montážní umístění, zda nejeví známky poškození nebo oslabení, které se mohou postupem času vyskytnout.

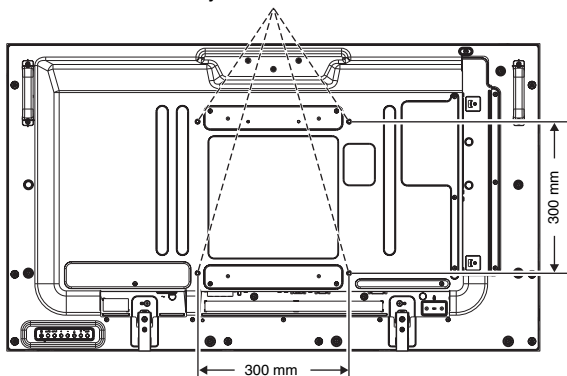
Přípevnění montážního příslušenství

Monitor je určen k použití s montážní sadou vyhovující normě VESA.

1. Přípevnění montážního příslušenství

Během připevňování příslušenství dávejte pozor, ať monitor nepřevrátíte.

Montážní vybavení standardu VESA



Montážní příslušenství lze k monitoru připevnit ve chvíli, kdy je položen obrazovkou dolů. Aby nedošlo k poškození obrazovky monitoru, položte na stůl pod monitor ochranný obal. Ochranný obal byl omotán kolem monitoru v původním balení. Ujistěte se, že se na stole nenachází nic, co by mohlo monitor poškodit.

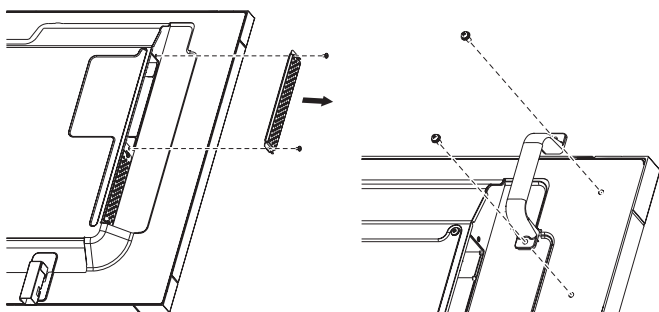
Při používání montážního příslušenství, které není schváleno společností NEC, musí být způsob montáže tohoto příslušenství kompatibilní s normou VESA.

POZNÁMKA: Před instalací položte monitor na rovný povrch, kde budete mít dostatek místa pro manipulaci s ním.

2. Použití desky pro volitelné doplňky

1. Vypněte hlavní vypínač.
2. Sejměte držadlo.*1
3. Odstraňte přípevněný kryt zásuvky tak, že odšroubujete šroubky (**Obrázek 1**).
4. Umístěte desku pro volitelné doplňky na monitor. Připevněte kryt zásuvky pomocí odšroubovaných šroubů.
5. Připevněte držadlo.*1

POZNÁMKA: Desku pro volitelné doplňky získáte u dodavatele. Nepoužívejte nadměrnou sílu při manipulaci s deskou pro volitelné doplňky, než ji upevníte pomocí šroubů. Ujistěte se, že je deska zasunuta do zdíčky ve správném směru.



Obrázek 1

(Pouze P403/P463)

*1: Pouze P403/P463.

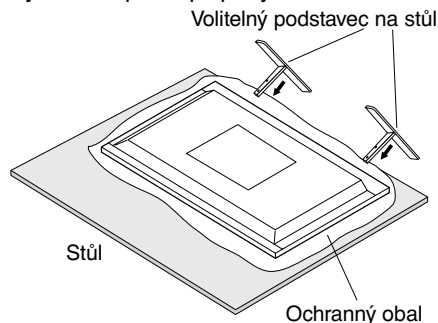
3. Montáž a demontáž volitelného podstavce na stůl

UPOZORNĚNÍ: Montáž a demontáž podstavce musí provádět alespoň dvě osoby.

Při instalaci postupujte podle pokynů dodaných ke stojanu a k montážnímu příslušenství. Používejte pouze zařízení doporučená výrobcem.

POZNÁMKA: U modelu P403/P463 používejte VÝHRADNĚ šroubky dodávané s volitelným podstavcem na stůl. U modelu P553 používejte VÝHRADNĚ šroubky dodávané s monitorem.

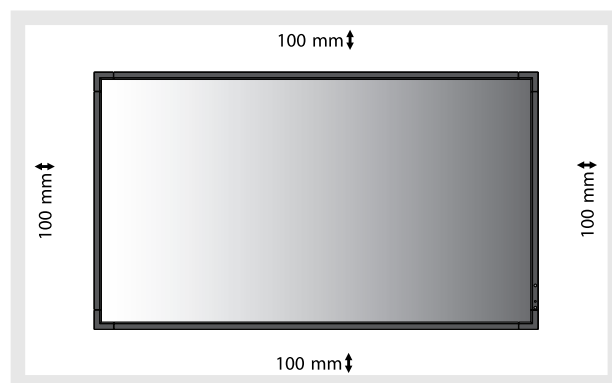
Při montáži podstavce monitoru LCD zacházejte s jednotkou opatrně, abyste si nepřiskřípli prsty.



POZNÁMKA: Namontujte podstavec tak, aby dlouhý konec jeho nohy směřoval dopředu. U modelu P403/P463 použijte model ST-322 a u modelu P553 model ST-5220.

4. Požadavky na ventilaci

Při montáži v uzavřeném nebo omezeném prostoru ponechte odpovídající prostor mezi monitorem a okolím pro rozptýl vytvářeného tepla, jak je zobrazeno níže.



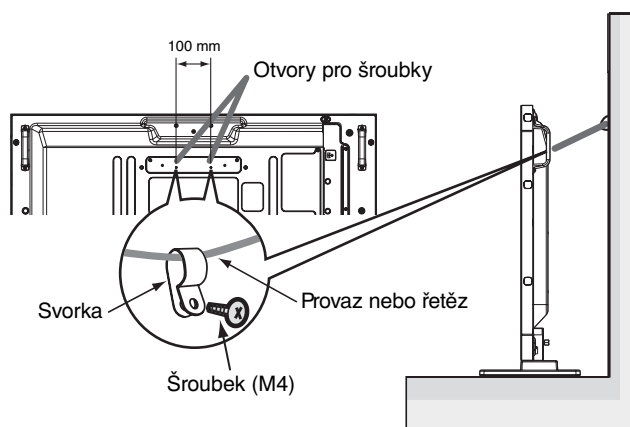
Kolem monitoru zajistěte odpovídající odvětrávání, aby se nepřehříval a vzduch byl odváděn od zařízení a montážního příslušenství, zejména při použití monitorů s více obrazovkami.

POZNÁMKA: Kvalita zvuku interních reproduktorů se bude lišit v závislosti na akustice místnosti.

5. Prevence pádu

Pokud budete monitor používat s volitelným podstavcem na stůl, připevněte jej ke zdi pomocí provazu nebo řetězu, který unese hmotnost monitoru, aby nedošlo k jeho pádu. Provaz nebo řetěz připevněte k monitoru pomocí dodávaných svorek a šroubků.

U modelu P403/P463 jsou svorky a šroubky dodávané s volitelným podstavcem na stůl.

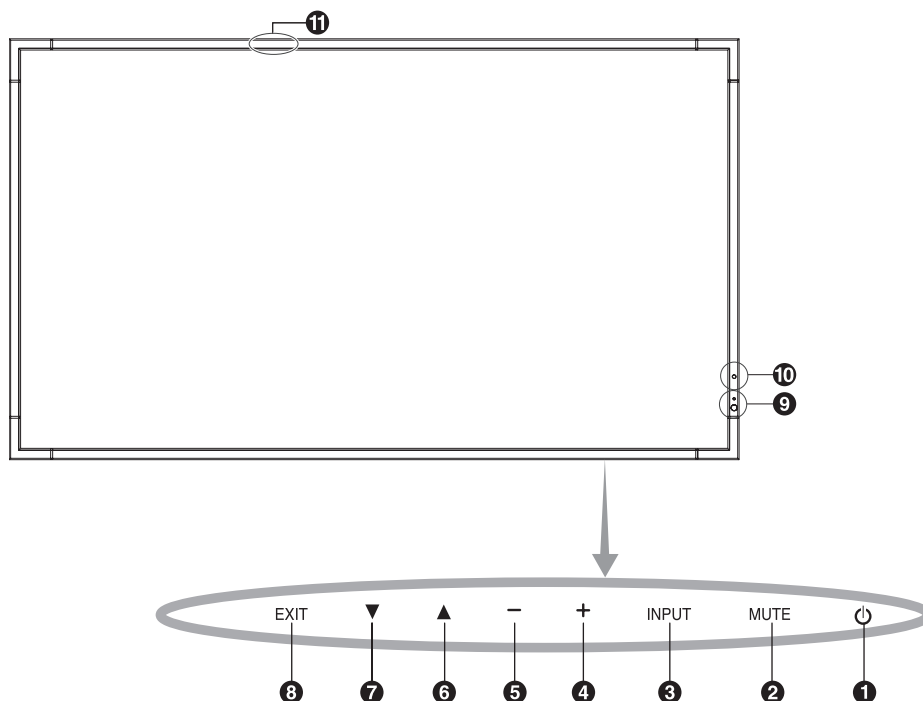


Dříve než monitor LCD připevníte ke stěně, ujistěte se, že zeď hmotnost monitoru unese.

Pokud budete chtít monitor přesunout, nezapomeňte odpojit provaz nebo řetěz od zdi.

Názvy a funkce jednotlivých součástí

Ovládací panel



1 Hlavní vypínač ()

Slouží k zapnutí a vypnutí zařízení. Viz také strana 16.

2 Tlačítko MUTE (Ztlumit)

Slouží k zapnutí a vypnutí zvuku.

3 Tlačítko INPUT (Vstup)

Slouží jako tlačítko SET/POINT ZOOM (Nastavit/přiblížit) v nabídce na obrazovce. (Přepíná mezi možnostmi [DVI], [DPORT], [HDMI], [VGA] a [Y/Pb/Pr], [SCART]*, [VIDEO]*, [S-VIDEO]*, [HDMI2]*, [HDMI3]*, [RGB/HV]* a [Y/Pb/Pr2]*). Tyto režimy jsou dostupné pouze jako vstupní a jsou zobrazeny s přednastaveným názvem z výroby.

4 Tlačítko PLUS (+)

Slouží ke zvýšení hodnot v nabídkách na obrazovce. Pokud není nabídka na obrazovce aktivní, zvyšuje hlasitost.

5 Tlačítko MINUS (-)

Slouží ke snížení hodnot v nabídkách na obrazovce. Pokud není nabídka na obrazovce aktivní, snižuje hlasitost.

6 Tlačítko NAHORU (▲)

Aktivuje nabídku na obrazovce, pokud byla vypnutá. Slouží jako tlačítko ▲, které přesune zvýrazněnou položku nahoru pro výběr v nabídce na obrazovce.

7 Tlačítko DOLŮ (▼)

Aktivuje nabídku na obrazovce, pokud byla vypnutá. Slouží jako tlačítko ▼, které přesune zvýrazněnou položku dolů pro výběr v nabídce na obrazovce.

8 Tlačítko EXIT (Konec)

Aktivuje nabídku na obrazovce, pokud byla vypnutá. Slouží jako tlačítko EXIT (Konec) v nabídce na obrazovce pro přechod do předchozí nabídky.

9 Senzor dálkového ovládání a indikátor napájení

Přijímá signál z dálkového ovladače (pokud jej používáte). Viz také strana 11.

Svítil zeleně, když je monitor v aktivním režimu.*
Svítil červeně, když je monitor v režimu POWER OFF (Vypnuto).
Svítil žlutě, když je monitor v úsporném režimu. Střídatě bliká zeleně a žlutě, když je monitor v pohotovostním režimu a je povolena funkce SCHEDULE SETTINGS (Plánovač nastavení). V případě selhání komponenty monitoru bude blikat červeně.
* Je-li v nabídce „POWER INDICATOR“ (indikátor napájení) vybrána možnost „OFF“ (vypnuto) (viz strana 25), kontrolka LED se nerozsvítí, i když bude monitor LCD v aktivním režimu.

10 Čidlo osvětlení místnosti

Zjistí okolní světelné podmínky a následně automaticky upraví nastavení podsvícení tak, aby byl obraz optimální za každých podmínek. Toto čidlo nezakrývejte. Viz strana 29.

11 Senzor inteligentních bezdrátových dat

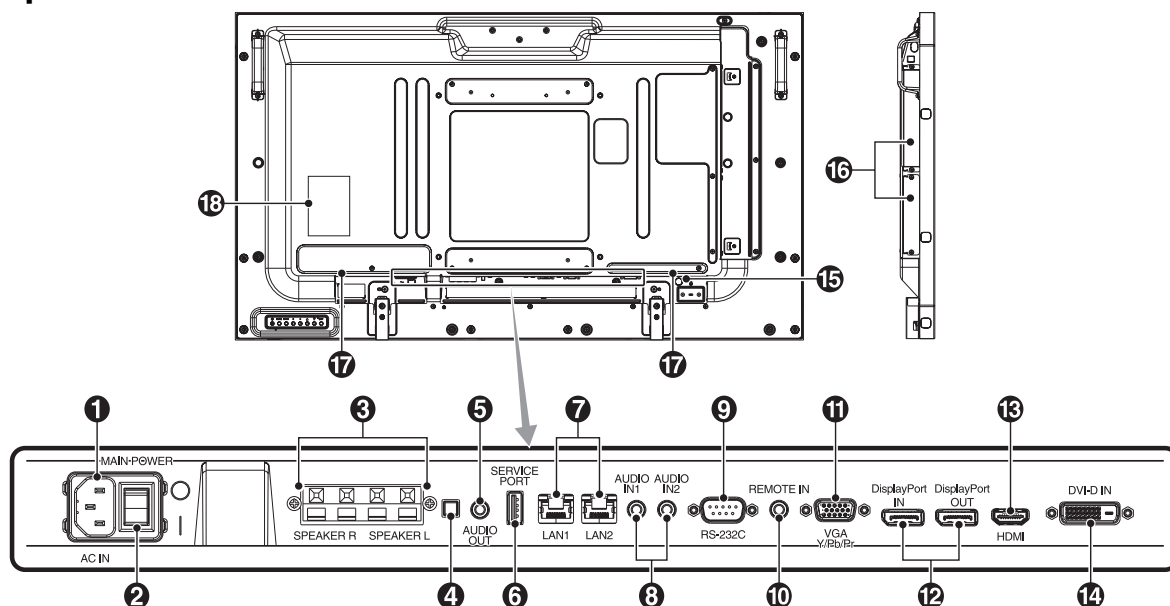
Senzor pro bezdrátovou komunikaci informací a nastavení monitoru.

Režim uzamčení ovládacích tlačítek

Tento ovládací prvek zcela uzamkne přístup ke všem funkcím ovládacích tlačítek. Pokud chcete funkci uzamčení aktivovat, stisknete současně tlačítka ▼ a ▲ a podržte je alespoň 3 sekundy. Chcete-li uživatelský režim obnovit, stisknete současně tlačítka ▼ a ▲ a podržte je alespoň 3 sekundy.

*: Tato funkce závisí na použité desce pro volitelné doplňky.

Zadní panel



1 Konektor vstupu napájení AC IN

Slouží k připojení dodané napájecí šňůry.

2 Hlavní vypínač

Vypínač hlavního napájení.

3 KONEKTOR VNĚJŠÍHO REPRODUKTORU

Výstup zvukového signálu ze zvukových konektorů AUDIO 1, DPORT a HDMI.

Červená koncovka je kladný pól (+).

Černá koncovka je záporný pól (-).

POZNÁMKA: Tato koncovka reproduktoru je určena pro reproduktor 15 W + 15 W (8 ohmů).

4 Vypínač interního/externího reproduktoru

: Interní reproduktor : Externí reproduktor.

POZNÁMKA: Při použití vypínače interního/externího reproduktoru vypněte monitor.

5 Zvukový výstup AUDIO OUT

Slouží k výstupu zvukového signálu ze zvukových konektorů AUDIO IN 1, 2, DPORT a HDMI do externího zařízení (stereofonní přijímač, zesilovač apod.).

* Tento konektor nepodporuje sluchátkový konektor.

6 Servisní port

Tento konektor USB slouží pro budoucí upgradu softwaru.

7 Port sítě LAN (RJ-45)

Připojení k síti LAN. Viz strany 32 a 35.

POZNÁMKA: Přednostně používejte port LAN1.

8 Zvukový vstup AUDIO IN 1, 2

Slouží ke vstupu zvukového signálu z jiných externích zařízení, např. počítače nebo přehrávače DVD.

9 RS-232C (9kolíkový konektor D-Sub)

Chcete-li řídit funkce rozhraní RS-232C, připojte vstup RS-232C k externímu zařízení, jako je například počítač.

10 Vstup dálkového ovladače REMOTE IN

K monitoru můžete připojit volitelnou jednotku čidla.

POZNÁMKA: Tento konektor je určen jen pro některá zařízení.

11 Vstup VGA IN (15kolíkový konektor mini D-Sub)

Slouží ke vstupu analogového signálu RGB z počítače nebo jiného zařízení s konektorem RGB. Tento vstup lze použít se zdroji RGB nebo COMPONENT (Komponentní). Vyberte typ signálu v možnosti TERMINAL SETTING (Nastavení terminálu). Viz strana 27.

POZNÁMKA: Pokud tento konektor používáte s možností COMPONENT (Komponentní), použijte vhodný kabel pro přenos signálu. S dotazy se obraťte na prodejce.

12 Konektory DisplayPort

VSTUPNÍ konektor: Slouží ke vstupu signálů DisplayPort.

VÝSTUPNÍ konektor: Slouží k výstupu signálu pro zobrazení. Viz strana 25, VIDEO OUT SETTING (Nastavení výstupu videa).

13 Vstup HDMI IN

Slouží ke vstupu digitálního signálu HDMI.

14 Vstup DVI IN (DVI-D)

Vstup digitálního signálu RGB z počítače nebo zařízení HDTV s digitálním výstupem RGB.

* Tento konektor nepodporuje analogový vstup.

15 Zámek Kensington

Zajišťuje zabezpečení a ochranu před zcizením.

16 Zásuvka na desce pro volitelné doplňky

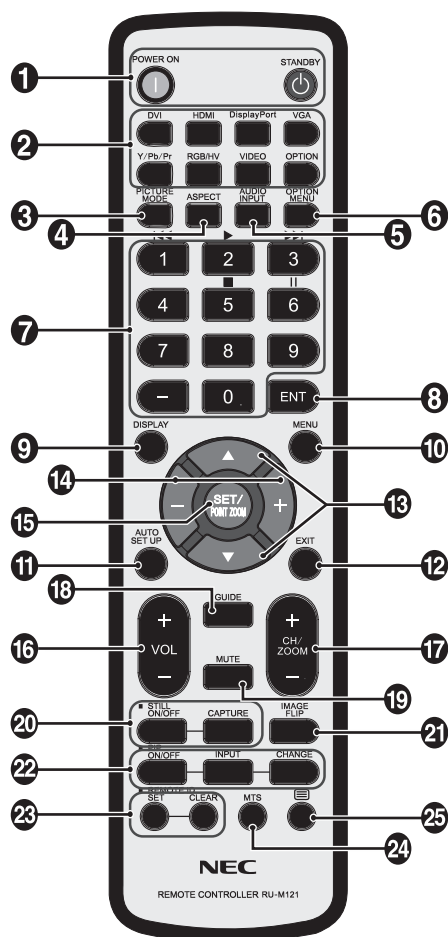
K dispozici je příslušenství typu Slot 2 a Slot 3. Podrobné informace vám sdělí prodejce.

POZNÁMKA: Desku pro volitelné doplňky získáte u dodavatele.

17 Interní reproduktor

18 Štítek s technickými údaji

Bezdrátový dálkový ovladač



1 Hlavní vypínač

Slouží k zapnutí zařízení nebo přepnutí do pohotovostního režimu.

2 Tlačítko INPUT (Vstup)

Slouží k výběru vstupního signálu.

DVI: DVI
HDMI: HDMI, HDMI2*2, HDMI3*2
DisplayPort: DPORT
VGA: VGA
Y/Pb/Pr: Y/Pb/Pr, SCART*2, Y/Pb/Pr2*2
RGB/HV*2: RGB/HV
VIDEO*2: VIDEO, S-VIDEO
OPTION (Doplněk): Závisí na připojení

3 Tlačítko PICTURE MODE (Režim obrazu)

Slouží k výběru režimu obrazu: [HIGHBRIGHT] (Vysoký jas), [STANDARD], [sRGB], [CINEMA] (Kino), [CUSTOM1] (Vlastní1), [CUSTOM2] (Vlastní2). Viz strana 18.

HIGHBRIGHT (Vysoký jas): pro pohyblivý obraz, například filmy na discích DVD.
STANDARD: pro obrázky.
sRGB: pro text.
CINEMA (Kino): pro filmy.
CUSTOM1 (Vlastní1) a CUSTOM2 (Vlastní2): aktivují funkci automatického ztmavení. Viz strana 29.

4 Tlačítko ASPECT (Poměr)

Slouží k nastavení poměru obrazu: [FULL] (Úplný), [WIDE] (Širokouhly), [DYNAMIC] (Dynamický), [1:1], [ZOOM] (Měřítka) a [NORMAL] (Normální). Viz strana 17.

5 Tlačítko AUDIO INPUT (Vstup zvuku)

Slouží k výběru zdroje vstupu zvuku [IN1], [IN2], [IN3]*2, [OPTION] (Doplněk)*2, [HDMI], [DPORT], [HDMI2]*2, [DPORT2]*2, [DPORT3]*2.

6 Tlačítko OPTION MENU (Nabídka desky pro volitelné doplňky)*1

7 Klávesnice

Stisknutím tlačítek nastavíte nebo změníte heslo, kanál nebo nastavení funkce REMOTE ID (Identifikace ovladače).

7 Tlačítko ENT*1

9 Tlačítko DISPLAY (Zobrazit)

Slouží k zapnutí a vypnutí nabídky na obrazovce. Viz strana 18.

10 Tlačítko MENU (Nabídka)

Slouží k zapnutí a vypnutí režimu nabídek.

11 Tlačítko AUTO SET UP (Automatické nastavení)

Slouží k otevření nabídky automatického nastavení. Viz strana 20.

12 Tlačítko EXIT (Konec)

Slouží k návratu na předchozí nabídku nabídky OSD.

13 Tlačítko NAHORU/DOLŮ (▲/▼)

Slouží jako tlačítko ▲▼, které přesune zvýrazněnou položku nahoru nebo dolů pro výběr v nabídce na obrazovce. Malá obrazovka „obrazu v obraze“ se přesune nahoru nebo dolů.

14 Tlačítko MINUS/PLUS (-/+)

Slouží ke snížení nebo zvýšení hodnoty nastavení v nabídce OSD.

Malá obrazovka pro nastavení režimu PIP se přesune doleva nebo doprava a zvětší nebo zmenší svou velikost.

15 Tlačítko SET/POINT ZOOM (Nastavit/přiblížit)

Slouží k provedení výběru. Aktivuje funkci POINT ZOOM (Přiblížit), pokud se nezobrazuje nabídka na obrazovce.

16 Tlačítko ZVÝŠIT/SNÍŽIT HLASITOST (VOL +/-)

Slouží ke zvýšení nebo snížení hlasitosti.

17 Tlačítko ZVÝŠIT/SNÍŽIT KANÁL/MĚŘÍTKO (CH/ZOOM +/-)*1

Slouží ke zvýšení nebo snížení úrovně POINT ZOOM (Přiblížit).

18 Tlačítko GUIDE (Průvodce)*1

19 Tlačítko MUTE (Ztlumit)

Slouží k zapnutí a vypnutí zvuku.

20 Tlačítko STILL (Statický obraz)

Tlačítko ON/OFF (Zapnout/vypnout): Slouží k aktivaci a deaktivaci režimu statického obrazu.

Tlačítko STILL CAPTURE (Zachycení obrazu): Slouží ke snímání statického obrazu.

POZNÁMKA: Tato funkce je deaktivována při aktivaci funkce IMAGE FLIP (Převrácení obrazu).

21 Tlačítko IMAGE FLIP (Převrácení obrazu)

Slouží k přepínání mezi funkcemi H FLIP (Vodorovné převrácení), V FLIP (Svislé převrácení), 180° ROTATE (Otočení o 180°) a NONE (Žádné). Viz strana 21.

22 Tlačítko PIP (obraz v obraze)

Tlačítko ON/OFF (Zapnout/vypnout): Slouží k přepínání mezi funkcemi PIP (Obraz v obraze), POP (Obraz vně obrazu), PICTURE BY PICTURE-ASPECT (Zobrazení vedle sebe – poměr stran) a PICTURE BY PICTURE-FULL (Zobrazení vedle sebe – úplný obraz). Viz strana 22.

Tlačítko INPUT (Vstup): Slouží k výběru vstupního signálu režimu „obraz v obraze“.

Tlačítko CHANGE (Změnit): Slouží k záměně hlavního a vnořeného obrázku.

POZNÁMKA: Změnu velikosti vedlejšího obrazu umožníte stisknutím tlačítka SET/POINT ZOOM (Nastavit/přiblížit) v režimu PIP

Podrobné informace naleznete v části „Matice PIP (Obraz v obraze)“ na straně 51.

23 Tlačítko REMOTE ID (Identifikace ovladače)

Aktivuje funkci REMOTE ID (Identifikace ovladače).

24 Tlačítko MTS*1**25 Tlačítko *1**

Slouží k aktivaci uzavřeného titulkování.

POZNÁMKA: Pouze vstupy VIDEO*2, S-VIDEO*2.

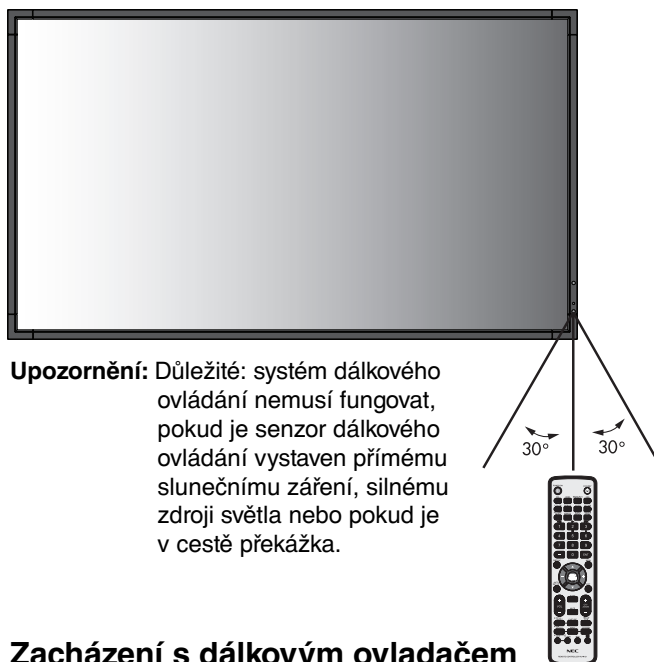
*1: Funkce tohoto tlačítka závisí na použité desce pro volitelné doplňky. Další informace naleznete v příručce k desce pro volitelné doplňky.

*2: Tato funkce závisí na použité desce pro volitelné doplňky.

Provozní dosah dálkového ovladače

Nasměrujte horní konec dálkového ovladače na senzor dálkového ovládání na monitoru LCD a stiskněte tlačítko.

Dálkový ovladač používejte ve vzdálenosti do 7 m od senzoru dálkového ovladače nebo ve vodorovném či svislém úhlu o velikosti do 30° a vzdálenosti kolem 3,5 m.



Upozornění: Důležité: systém dálkového ovládání nemusí fungovat, pokud je senzor dálkového ovládání vystaven přímému slunečnímu záření, silnému zdroji světla nebo pokud je v cestě překážka.

Zacházení s dálkovým ovladačem

- Nevystavujte ovladač silným otřesům.
- Zabraňte kontaktu ovladače s vodou nebo jinou tekutinou. Pokud je dálkový ovladač vlhký nebo mokrá, ihned jej osušte.
- Nevystavujte ovladač horku a páře.
- Dálkový ovladač otevírejte jen při vkládání baterií.

Nastavení

1. Určete, kam monitor umístíte

UPOZORNĚNÍ: Instalaci monitoru LCD musí provést kvalifikovaný pracovník. Další informace vám sdělí prodejce.

UPOZORNĚNÍ: MONITOR MUSÍ INSTALOVAT NEBO PŘEMÍSTĚVAT DVĚ NEBO VÍCE OSOB. Pokud tento pokyn nedodržíte, může dojít k upuštění monitoru a následnému zranění.

UPOZORNĚNÍ: Monitor neinstalujte ani s ním nemanipulujte vzhůru nohama.

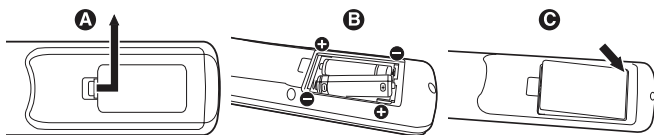
UPOZORNĚNÍ: Monitor je vybaven teplotním čidlem a chladicím ventilátorem, včetně ventilátoru desky pro volitelné doplňky. Pokud je monitor příliš horký, ventilátor se automaticky zapne. Ventilátor desky volitelného příslušenství je aktivní, i když je teplota nižší než normální provozní teplota pro chlazení desky volitelného příslušenství. Když se displej během provozu ventilátoru přehřeje, objeví se varování „Caution“ (Upozornění). Jakmile se varování objeví, přerušete používání přístroje a nechte jej vychladnout. Používání ventilátoru sníží pravděpodobnost předčasného selhání obvodů a může napomoci zmírnění zhoršené kvality obrazu a výskytu „dosvitu obrazu“. Pokud je monitor používán v omezeném prostoru nebo je panel LCD pokryt ochrannou vrstvou, ověřte vnitřní teplotu monitoru pomocí položky HEAT STATUS (Teplota) v nabídce na obrazovce (Teplota, viz strana 26). Pokud je teplota vyšší než běžná provozní teplota, nastavte u položky FAN CONTROL (Řízení ventilátoru, viz strana 26) v nabídce na obrazovce hodnotu ON (zapnuto).

DŮLEŽITÉ: Položte ochranný obal, kterým byl monitor v krabici zabalen, pod monitor, aby nedošlo k odření panelu.

2. Vložte baterie do dálkového ovladače

Dálkový ovladač je napájen dvěma bateriemi typu AAA o napětí 1,5 V.

Vložení a výměna baterií:



- Stiskněte kryt a odsuňte jej.
- Vložte baterie podle značek (+) a (-) uvnitř ovladače.
- Nasadte kryt zpět.

UPOZORNĚNÍ: Při použití nevhodných baterií může dojít k jejich vytečení nebo explozi.

Společnost NEC doporučuje při používání baterií následující postup:

- Vložte baterie typu AAA tak, aby značky (+) a (-) na bateriích byly u příslušných značek (+) a (-) uvnitř ovladače.
- Nepoužívejte současně baterie různých značek.
- Nepoužívejte současně staré a nové baterie. Může se tím zkrátit životnost baterií a může dojít k jejich vytečení.
- Vybité baterie okamžitě vyjměte, aby nedošlo k vytečení baterií do prostoru ovladače.
- Nedotýkejte se vyteklé kapaliny z baterie, může způsobit poranění pokožky.

POZNÁMKA: Pokud nebudete dálkový ovladač delší dobu používat, baterie z něj vyjměte.

3. Připojte externí zařízení (viz strany 14 a 15)

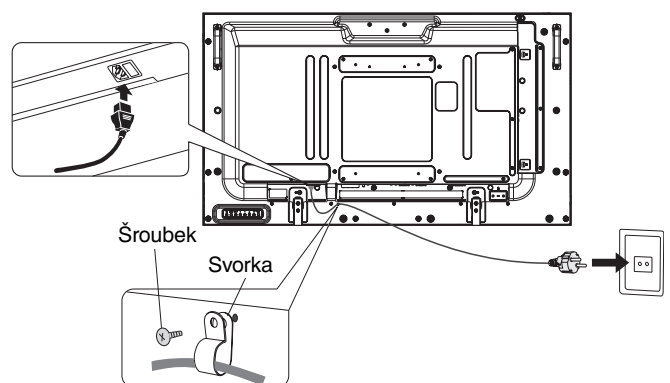
- Před připojením externích zařízení vypněte hlavní vypínač. Externí zařízení tím ochráníte.
- Další informace naleznete v uživatelské příručce k danému zařízení.

POZNÁMKA: Nepřipojujte/neodpojujte kabely při zapínání monitoru nebo jiných externích zařízení, neboť by mohlo dojít ke ztrátě obrazu monitoru.

4. Připojte dodanou napájecí šňůru

- Zařízení je třeba nainstalovat do blízkosti elektrické zásuvky, k níž máte snadný přístup.
- Upevněte napájecí šňůru k monitoru LCD pomocí svorky a šroubku.
- Zastrčte řádně zástrčku do zásuvky. Nedostatečně pevné spojení může způsobovat zhoršení kvality obrazu.

POZNÁMKA: Pokyny pro výběr správné napájecí šňůry jsou uvedeny v této příručce v části „Bezpečnostní zásady a údržba“.



5. Zapněte všechna připojená externí zařízení

Při připojení k počítači zapněte nejprve počítač.

6. Použijte připojené externí zařízení

Zobrazte signál z požadovaného vstupního zdroje.

7. Nastavte zvuk

V případě potřeby proveďte nastavení hlasitosti.

8. Upravte nastavení obrazovky (viz strany 20 a 21)

V případě potřeby proveďte nastavení polohy obrazu.

9. Upravte nastavení obrazu (viz strana 20)

V případě potřeby proveďte nastavení obrazu, např. podsvícení nebo kontrastu.

10. Doporučená nastavení

Aby se snížilo riziko výskytu „dosvitu obrazu“, upravte následující položky podle používané aplikace: SCREEN SAVER (Spořič obrazovky), SIDE BORDER COLOR (Barva bočního okraje) (viz strana 26), DATE & TIME (Datum a čas), SCHEDULE SETTINGS (Plánovač nastavení) (viz strana 22). Současně se doporučuje, aby bylo nastavení FAN CONTROL (Řízení ventilátoru, str. 26) nastaveno na možnost ON (Zapnuto).

Připojení

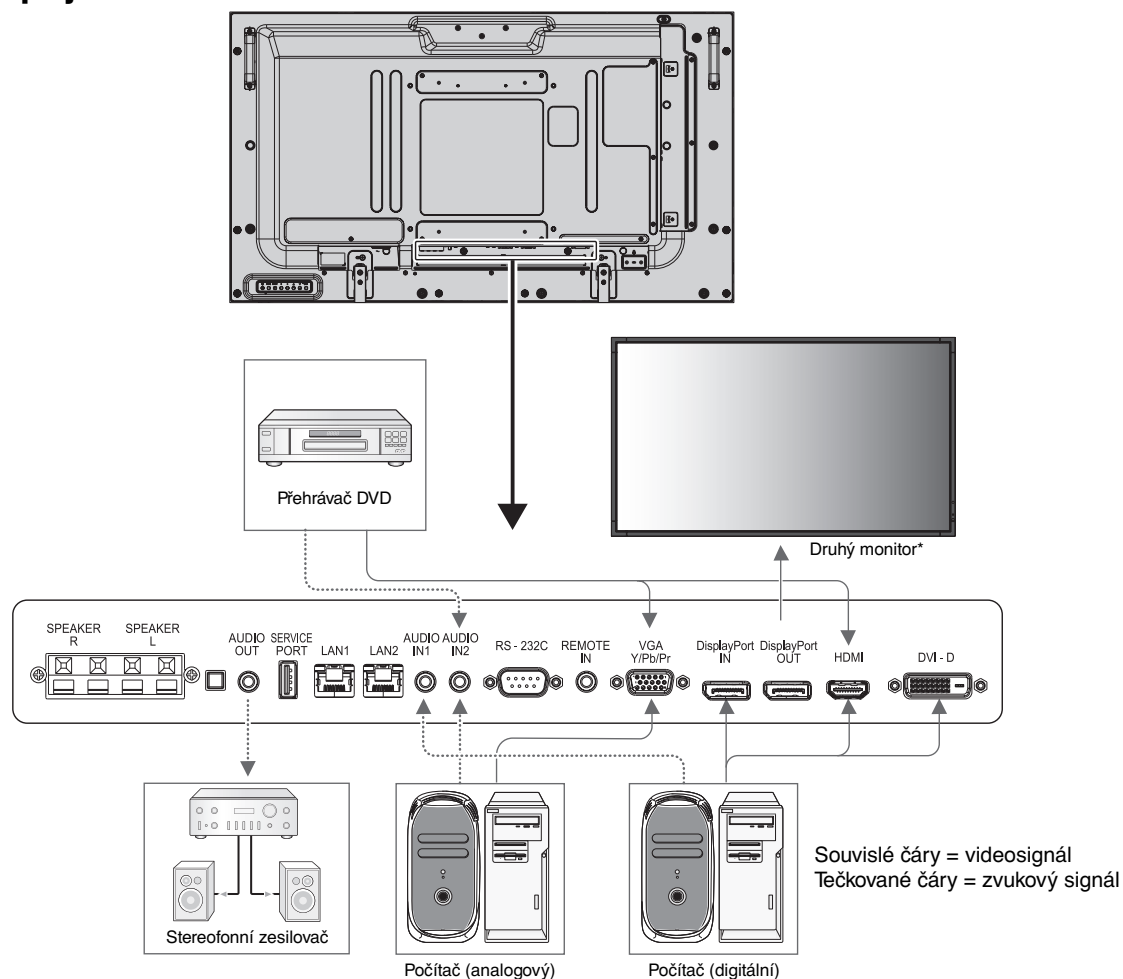
POZNÁMKA: Nepřipojujte/neodpojujte kabely při zapínání monitoru nebo jiných externích zařízení, neboť by mohlo dojít ke ztrátě obrazu monitoru.

POZNÁMKA: Použijte audio kabel bez vestavěného rezistoru. Audio kabel s vestavěným rezistorem zeslabuje zvuk.

Před připojením:

- * Nejprve vypněte všechna připojená zařízení a provedte zapojení.
- * Viz příručka dodaná s příslušným zařízením.

Schéma zapojení



*: Počet monitorů, které jsou sériově propojeny, je omezen.

| Připojené vybavení | Připojovací konečka | Nastavení v režimu terminálu | Název vstupního signálu | Připojení zvukového terminálu | Tlačítko Input (Vstup) na dálkovém ovladači |
|--------------------|---------------------|---------------------------------------|-------------------------|-------------------------------|---|
| AV | DisplayPort | RAW/EXPAND*1 | DP | DPORT | DisplayPort |
| | DVI (DVI-D) | DVI-HD | DVI | AUDIO IN1/IN2 | DVI |
| | HDMI | RAW/EXPAND*1 | HDMI | HDMI | HDMI |
| | VGA (D-Sub) | D-SUB – režim RGB | VGA | AUDIO IN1/IN2 | RGB/HV |
| | VGA (D-Sub) | D-SUB – režim COMPONENT (Komponentní) | COMPONENT (Komponentní) | AUDIO IN1/IN2 | Y/Pb/Pr |
| Option (Doplněk) | RAW/EXPAND*1 | OPTION (Doplněk) | OPTION (Doplněk) | OPTION (Doplněk) | OPTION (Doplněk) |
| Osobní počítač | DisplayPort | RAW/EXPAND*1 | DP | DPORT | DisplayPort |
| | DVI (DVI-D) | DVI-PC | DVI | AUDIO IN1/IN2 | DVI |
| | HDMI | RAW/EXPAND*1 | HDMI | HDMI | HDMI |
| | VGA (D-Sub) | - | VGA | AUDIO IN1/IN2 | RGB/HV |
| Option (Doplněk) | RAW/EXPAND*1 | OPTION (Doplněk) | OPTION (Doplněk) | OPTION (Doplněk) | OPTION (Doplněk) |

*1: Závisí na typu signálu.

Připojení počítače

Připojením počítače k monitoru LCD umožníte zobrazovat informace z počítače.

Některé grafické karty nemusí zajistit správný obraz.

Váš monitor automaticky přizpůsobí tovární nastavení signálu aktuální situaci a správně zobrazí obraz.

<Typické nastavení časovače signálu z výroby>

| Rozlišení | Obnovovací kmitočet | | Poznámky |
|---------------|---------------------|------------|----------------------|
| | Horizontální | Vertikální | |
| 640 x 480 | 31,5 kHz | 60 Hz | |
| 800 x 600 | 37,9 kHz | 60 Hz | |
| 1 024 x 768 | 48,4 kHz | 60 Hz | |
| 1 280 x 768 | 48 kHz | 60 Hz | |
| 1 360 x 768 | 48 kHz | 60 Hz | |
| 1 280 x 1 024 | 64 kHz | 60 Hz | |
| 1 600 x 1 200 | 75 kHz | 60 Hz | Komprimovaný obraz |
| 1 920 x 1 080 | 67,5 kHz | 60 Hz | Doporučené rozlišení |

- Používáte-li počítač Macintosh, nastavte v něm možnost Mirroring (Zrcadlení) na hodnotu Off (Vypnuto). Další informace o požadavcích obrazového výstupu počítače naleznete v uživatelské příručce počítače Macintosh, kde je uvedena také speciální konfigurace nebo údaje, které může monitor vyžadovat.
- Vstupní signály TMDS odpovídají standardům DVI.
- Chcete-li udržet kvalitu zobrazení, použijte kabel, který odpovídá standardům DVI.

Připojení přehrávače disků DVD nebo počítače s výstupem HDMI

- Použijte kabel HDMI s logem HDMI.
- Zobrazení signálu může chvíli trvat.
- Některé grafické karty nebo ovladače nemusí zajistit správný obraz.
- Při použití počítače s výstupem HDMI nastavte možnost OVER SCAN (Přesah) na hodnotu OFF (Vypnuto) (viz str. 28).

Připojení počítače prostřednictvím konektoru DisplayPort

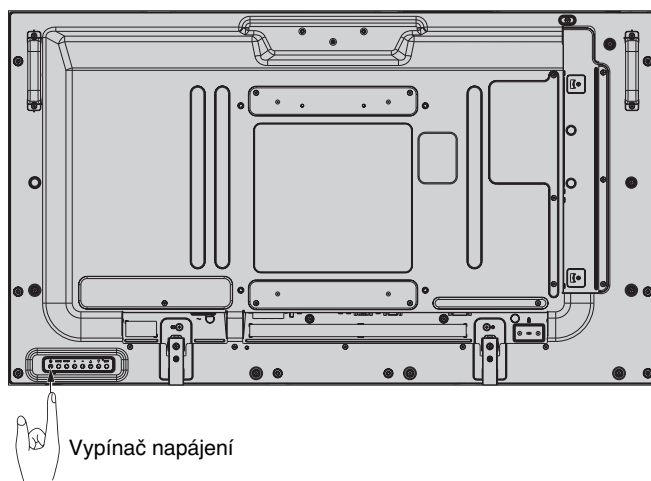
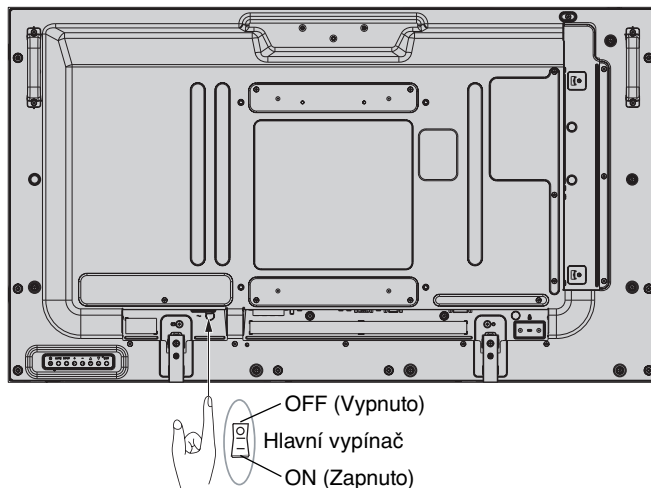
- Použijte kabel DisplayPort s logem kompatibility DisplayPort.
- Zobrazení signálu může chvíli trvat.
- Pokud připojujete kabel DisplayPort ke komponentu pomocí adaptéru pro převod signálu, je možné, že se obraz neobjeví.
- Zvolte kabel DisplayPort vybavený funkcí uzamčení. Při odpojování tohoto kabelu uvolněte zámek přidržetím horního tlačítka.

Základní funkce

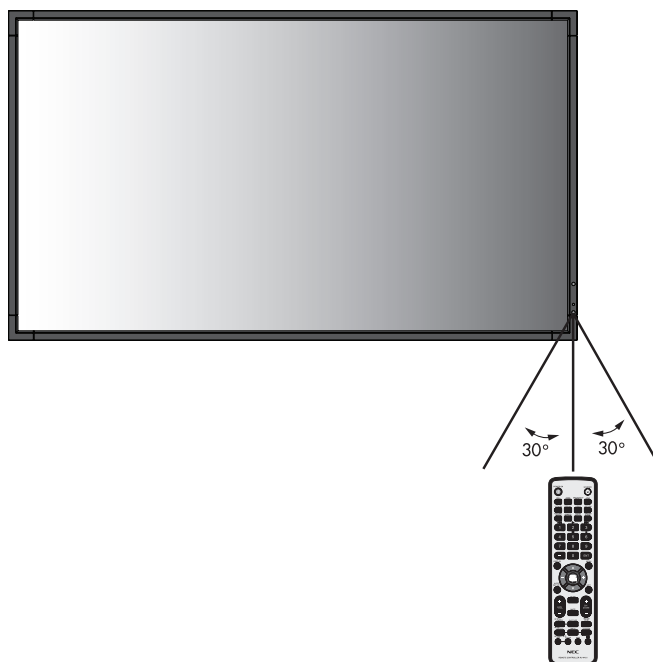
Režimy zapnutí a vypnutí

Pokud je monitor LCD zapnut, indikátor napájení svítí zeleně. Pokud je vypnut, svítí červeně nebo žlutě.

POZNÁMKA: Aby bylo možné monitor zapnout pomocí dálkového ovládacího nebo pomocí tlačítka Power (Napájení), musí být hlavní vypínač zapnut (v poloze ON).



Použití dálkového ovladače



Indikátor napájení

| Režim | Indikátor napájení |
|---|---|
| Zapnutí napájení | Svítil zeleně*1 |
| Vypnuté napájení a režim AUTO STANDBY (Automatický pohotovostní režim) Spotřeba energie méně než 0,5 W*2 | Červená |
| Režim AUTO POWER SAVE (Automatický úsporný režim) Spotřeba energie méně než 2,5 W | Žlutá |
| Pohotovostní režim s povolenou funkcí SCHEDULE SETTINGS (Plánovač nastavení) | Střídavě bliká zeleně a žlutě |
| Zjišťování stavu (selhání) | Bliká červeně (Viz Řešení potíží na straně 47.) |

*1 Je-li v nabídce POWER INDICATOR (Indikátor napájení) vybrána možnost OFF (Vypnuto) (viz strana 25), kontrolka LED se nerozsvítí, i když bude monitor LCD v aktivním režimu.
*2 Bez doplňků, s nastavením z výroby.

Počáteční nastavení

Po prvním zapnutí napájení se zobrazí okna nastavení LAN POWER (Napájení sítě LAN, viz str. 26) a POWER SAVE (Úsporný režim, viz str. 26).

Tato nastavení je třeba provést jen při počátečním nastavení. Tato zpráva se však zobrazí po zapnutí, jestliže použijete funkci FACTORY RESET (Reset na výchozí nastavení).

Řízení spotřeby

Displej je vybaven funkcí řízení spotřeby displeje DPM podle normy VESA.

Funkce řízení spotřeby je funkcí, která šetří energii automatickým snížením spotřeby obrazovky, pokud nebyla po určitou dobu použita myš ani klávesnice.

Funkce řízení spotřeby byla na displeji nastavena na režim AUTO STANDBY (Automatický pohotovostní režim). Displej se přepne do úsporného režimu, pokud nebude přijímat žádný signál. Může to vést ke zvýšení životnosti a snížení spotřeby displeje.

POZNÁMKA: Tato funkce nemusí v některých případech fungovat. Záleží na používaném počítači a grafické kartě.

POZNÁMKA: Monitor automaticky přejde do vypnutého stavu po přednastavené době od ztráty signálu.

Volba zdroje obrazového signálu*4

Zobrazení zdroje obrazového signálu:

Pomocí tlačítka INPUT (Vstup) zvolte hodnotu [VIDEO] či [S-VIDEO].

Pomocí nabídky COLOR SYSTEM (Systém barev) v závislosti na obrazovém formátu nastavte hodnotu [AUTO] (Automaticky), [NTSC], [PAL], [SECAM], [PAL60] nebo [4.43NTSC].

Poměr obrazu

DVI, VGA, RGVB/HV*4, DPORT

FULL → 1:1 → ZOOM → NORMAL

HDMI, Y/Pb/Pr, SCART*4, VIDEO*4, S-VIDEO*4, HDMI2*4, HDMI3*4, Y/Pb/Pr2*4

FULL → WIDE → DYNAMIC → 1:1 → ZOOM → NORMAL

| Poměr stran obrazu | Nezměněný obraz*3 | Doporučená volba pro poměr obrazu*3 |
|--------------------|-------------------|-------------------------------------|
| 4 : 3 | | NORMAL (Normální) |
| | | DYNAMIC (Dynamický) |
| Squeeze (Stlačit) | | FULL (Úplný) |
| Letterbox (Dopis) | | WIDE (Širokoúhlý) |

*3 Šedé oblasti představují nevyužitou část obrazovky.

NORMAL (Normální): Zobrazuje stejný poměr stran, jaký je odeslán ze zdroje.

FULL (Úplný): Zaplní celou obrazovku.

WIDE (Širokoúhlý): Rozšíření signálu s poměrem stran 16 : 9 (dopis) na celou obrazovku.

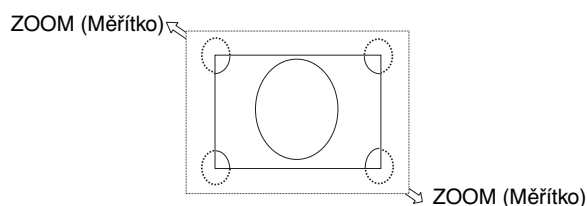
DYNAMIC (Dynamický): Zobrazení signálu s poměrem stran 4 : 3 přes celou obrazovku bez zachování linearitu. Některé vnější části obrazu budou v důsledku této úpravy oříznuty.

1:1: Obraz bude zobrazen v měřítku 1 : 1.

ZOOM (Měřítka):

Obraz lze rozšířit za hranici aktivního zobrazení.

Obraz mimo plochu aktivního zobrazení se nezobrazí.

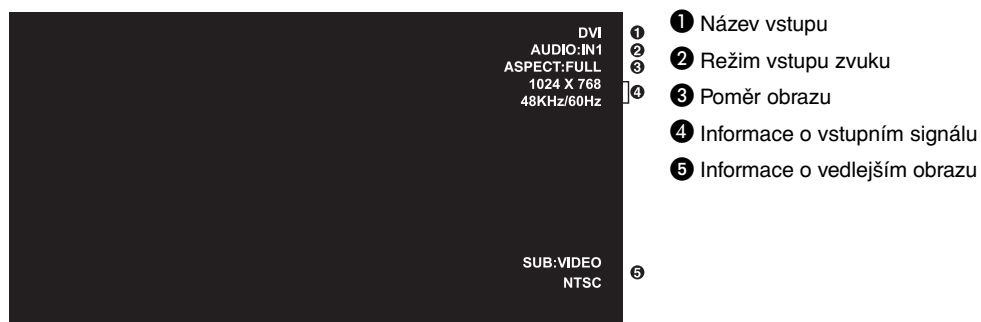


*4: Tato funkce závisí na použité desce pro volitelné doplňky.

Informace na obrazovce (OSD)

Informační nabídka na obrazovce obsahuje například tyto informace: Input Source (Vstupní zdroj), Picture Size (Velikost obrazu) apod.

Stisknutím tlačítka DISPLAY (Zobrazit) na dálkovém ovladači se zobrazí informační nabídka.



Režim obrazu

DVI, VGA, RGB/HV*, DPORT

STANDARD → sRGB → CUSTOM1 → CUSTOM2 → HIGHBRIGHT

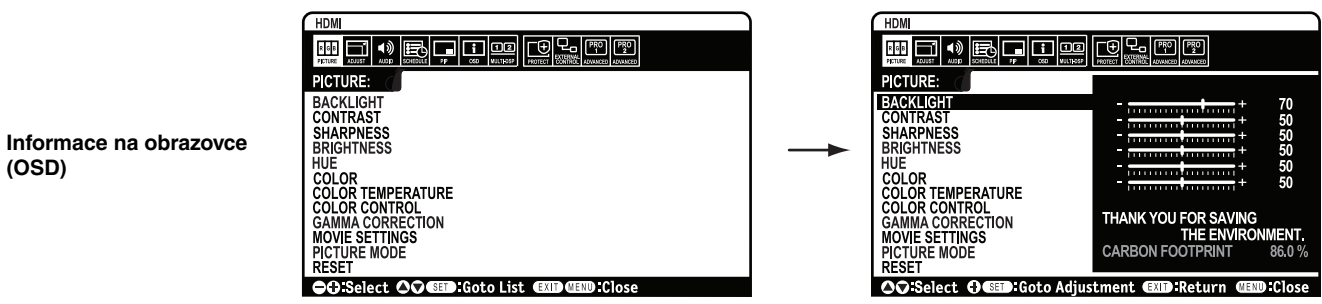
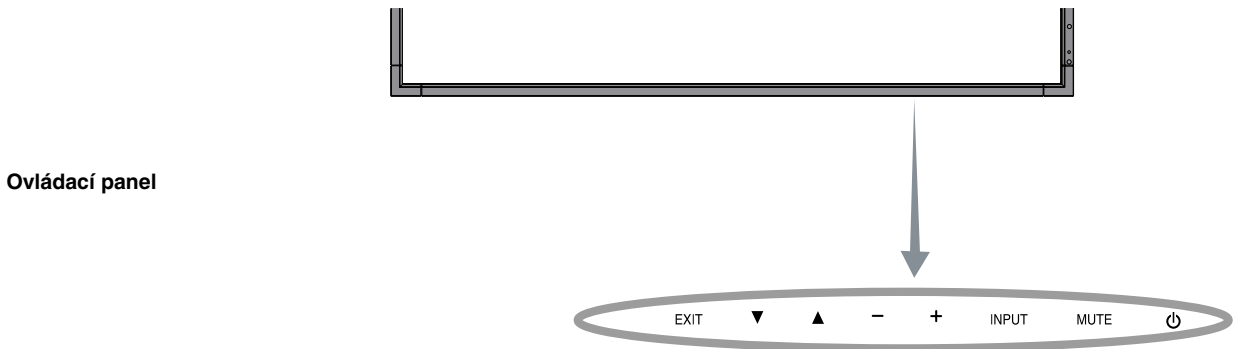
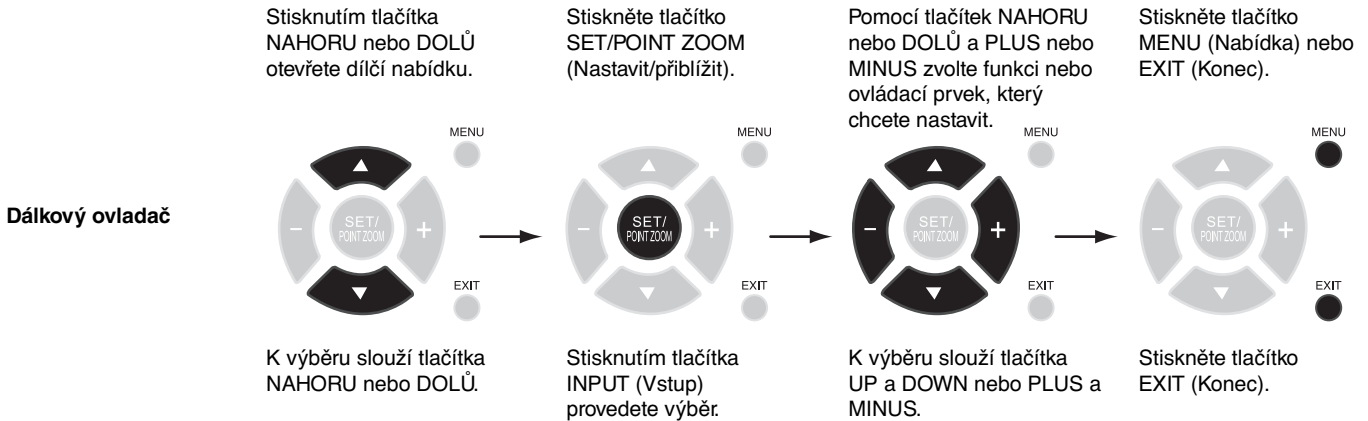
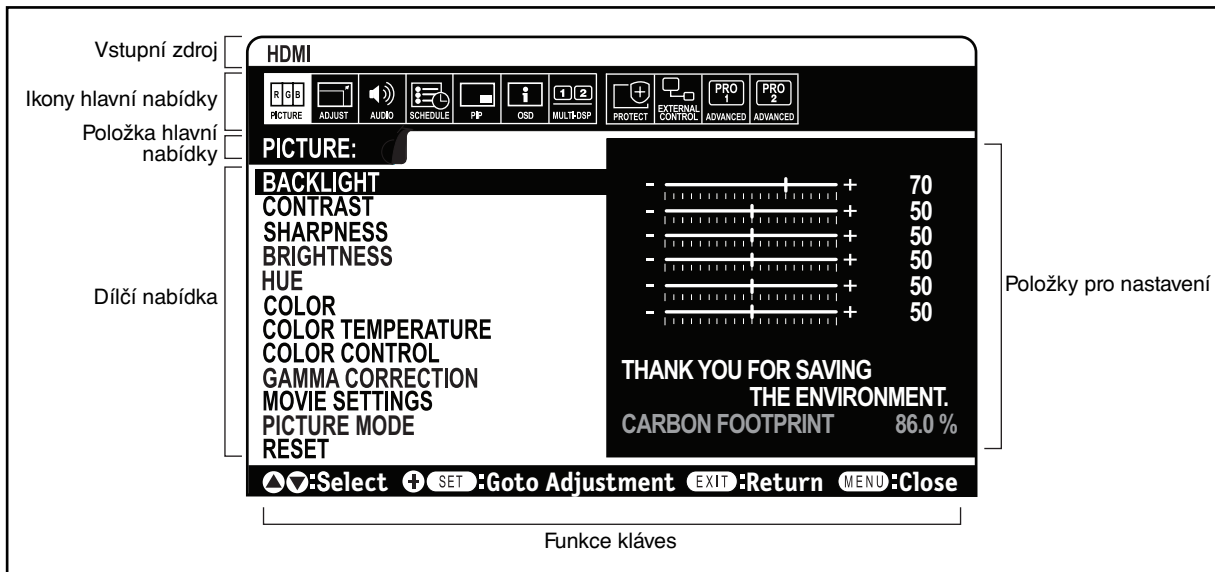
HDMI, Y/Pb/Pr, SCART*, VIDEO*, S-VIDEO*, HDMI2*, HDMI3*, Y/Pb/Pr2*

STANDARD → CINEMA → CUSTOM1 → CUSTOM2 → HIGHBRIGHT

*: Tato funkce závisí na použité desce pro volitelné doplňky.

Nabídka OSD (On-Screen-Display)





POZNÁMKA: Některé funkce nemusí být v závislosti na modelu nebo volitelném vybavení dostupné.



| Nastavení | | Výchozí |
|--|---|--|
| PICTURE (Obraz) | | |
| BACKLIGHT (Podsvícení) | Nastavuje celkový jas obrazu a pozadí obrazovky. Nastavení provedte stisknutím tlačítek + nebo -. POZNÁMKA: Je-li v režimu ROOM LIGHT SENSING (Snímání osvětlení místnosti) vybrána možnost MODE1 (Režim1) nebo MODE2 (Režim2), tuto funkci nelze změnit. | Záleží na umístění |
| CONTRAST (Kontrast) | Slouží k přizpůsobení jasů obrazu vstupnímu signálu. Nastavení provedte stisknutím tlačítek + nebo -. POZNÁMKA: Tuto funkci nelze změnit, pokud je režim obrazu nastaven na sRGB. | 50 |
| SHARPNESS (Ostrost) | Slouží k nastavení ostrosti obrazu. Nastavení provedte stisknutím tlačítek + nebo -. | 50*2 |
| BRIGHTNESS (Jas) | Nastavuje jas obrazu vzhledem k pozadí. Nastavení provedte stisknutím tlačítek + nebo -. POZNÁMKA: Tuto funkci nelze změnit, pokud je režim obrazu nastaven na sRGB. | 50 |
| HUE (Odstín) | Slouží k nastavení odstínu barev na obrazovce. Nastavení provedte stisknutím tlačítek + nebo -. POZNÁMKA: Tuto funkci nelze změnit, pokud je režim obrazu nastaven na sRGB. | 50 |
| COLOR (Barva) | Slouží k nastavení hloubky barev na obrazovce. Nastavení provedte stisknutím tlačítek + nebo -. POZNÁMKA: Tuto funkci nelze změnit, pokud je režim obrazu nastaven na sRGB. | 50*2 |
| COLOR TEMPERATURE (Teplota barev) | Slouží k nastavení teploty barev celého obrazu. Nízké hodnoty nastavení teploty barev způsobí zbarvení obrazu do červeně. Vysoké hodnoty nastavení teploty barev způsobí zbarvení obrazu do modra. Pokud možnost TEMPERATURE (Teplota) vyžaduje další nastavení, lze nastavit jednotlivé úrovně barev Č/Z/M bílého bodu. Při nastavení úrovně barev Č/Z/M je třeba nastavit možnost CUSTOM (Vlastní) jako volbu možnosti COLOR TEMP (Teplota barev). POZNÁMKA: Pokud je režim obrazu nastaven na sRGB, je nastavena předdefinovaná hodnota 6 500 K, kterou nelze změnit. Je-li v režimu GAMMA CORRECTION (Korekce hodnoty gama) vybrána možnost PROGRAMMABLE1 (Programovatelné1), PROGRAMMABLE2 (Programovatelné2) nebo PROGRAMMABLE3 (Programovatelné3), tuto funkci nelze změnit. | 10 000 K |
| COLOR CONTROL (Nastavení barev) | Slouží k nastavení odstínu červené, žluté, zelené, azurové, modré a purpurové. POZNÁMKA: Tuto funkci nelze změnit, pokud je režim obrazu nastaven na sRGB. Je-li v režimu INPUT CHANGE (Změnit vstup) vybrána a zobrazena možnost INPUT2 (Vstup2) nastavení SUPER, tuto funkci nelze změnit. | 0 |
| GAMMA CORRECTION (Korekce hodnoty gama) | Slouží k nastavení hodnoty gama displeje pro nejlepší kvalitu obrazu. POZNÁMKA: Tuto funkci nelze změnit, pokud je režim obrazu nastaven na sRGB. | NATIVE (Původní)*2 (kromě nastavení režimu sRGB) |
| NATIVE (Původní) | Nastavení hodnoty gama řídí displej. | |
| 2.2 | Typická hodnota gama displeje pro použití s výstupem z počítače. | |
| 2.4 | Hodnota vhodná pro video (DVD apod.) | |
| S GAMMA (S křivka) | Speciální nastavení hodnoty gama pro určité typy filmů. Zesiluje intenzitu tmavých částí a zeslabuje intenzitu světlých částí obrazu (S křivka). | |
| DICOM SIM. (Simulace DICOM) | Křivka DICOM GSDF simulovaná pro daný typ displeje. | |
| PROGRAMMABLE1, 2, 3 (Programovatelné1, 2, 3) | Programovatelná křivka gama, kterou lze načíst pomocí volitelného softwaru společnosti NEC. | |
| MOVIE SETTINGS (Nastavení pro film) | POZNÁMKA: Je-li v režimu INPUT CHANGE (Změnit vstup) vybrána a zobrazena možnost INPUT2 (Vstup2) nastavení SUPER, tuto funkci nelze změnit. | |
| NOISE REDUCTION (Redukce šumu)*1 <small>Pouze vstupy VIDEO, S-VIDEO, SCART</small> | Slouží k nastavení úrovně redukce šumu. Nastavení provedte stisknutím tlačítek + nebo -. | 0*2 |
| TELECINE <small>Pouze vstupy HDMI, Y/Pb/P, SCART*1, VIDEO*1, S-VIDEO*1, HDMI2*1, HDMI3*1, Y/Pb/P2*1</small> | Automaticky zjišťuje frekvenci snímků zdroje, aby byla zajištěna optimální kvalita obrazu. | AUTO (Automaticky)*2 |
| ADAPTIVE CONTRAST (Adaptivní kontrast) <small>Pouze vstupy HDMI, Y/Pb/P, SCART*1, VIDEO*1, S-VIDEO*1, HDMI2*1, HDMI3*1, Y/Pb/P2*1</small> | Slouží k nastavení úrovně dynamického kontrastu. | OFF (Vypnuto) |
| PICTURE MODE (Režim obrazu) | Slouží k výběru režimu obrazu: [HIGHBRIGHT] (Vysoký jas), [STANDARD], [sRGB], [CINEMA] (Kino), [CUSTOM1] (Vlastní1) nebo [CUSTOM2] (Vlastní2). Viz strana 18. | Záleží na umístění |
| RESET | Obnoví následující nastavení nabídky PICTURE (Obraz) na výchozí hodnoty: BACKLIGHT (Podsvícení), CONTRAST (Kontrast), SHARPNESS (Ostrost), BRIGHTNESS (Jas), HUE (Odstín), COLOR (Barva), COLOR TEMPERATURE (Teplota barev), COLOR CONTROL (Nastavení barev), GAMMA CORRECTION (Korekce hodnoty gama), MOVIE SETTINGS (Nastavení pro film). | - |
| ADJUST (Seřízení) | | |
| AUTO SETUP (Automatické nastavení) <small>Pouze vstupy VGA, RGB/HV*1</small> | Slouží k automatickému nastavení velikosti obrazu, vodorovné polohy, svislé polohy, hodin, kmitočtu, fáze kmitočtu a úrovně bílé. | - |
| AUTO ADJUST (Automatické seřízení) <small>Pouze vstupy VGA, RGB/HV*1</small> | Vodorovná poloha, svislá poloha a fáze kmitočtu se nastaví automaticky při zjištění nového časování. | OFF (Vypnuto) |
| H POSITION (Vodorovná poloha) <small>Nevztahuje se na vstupy DVI, HDMI, DPORT</small> | Slouží k nastavení vodorovné polohy obrazu na obrazovce monitoru. Stisknutím tlačítka + posunete obraz doprava. Stisknutím tlačítka - posunete obraz doleva. | - |
| V POSITION (Svislá poloha) <small>Nevztahuje se na vstupy DVI, HDMI, DPORT</small> | Slouží k nastavení svislé polohy obrazu na obrazovce monitoru. Stisknutím tlačítka + posunete obraz nahoru. Stisknutím tlačítka - posunete obraz dolů. | - |
| CLOCK (Synchronizace) <small>Pouze vstupy VGA, RGB/HV*1</small> | Pomocí tlačítka + rozšíříte obraz v pravé části obrazovky. Pomocí tlačítka - zúžíte obraz v levé části obrazovky. | - |

*1: Tato funkce závisí na použité desce pro volitelné doplňky.

*2: Závísí na vstupu signálu.

| | | |
|--|--|---|
| PHASE (Fáze) Pouze vstupy VGA, RGB/HV**1, Y/Pb/Pr, SCART**1, Y/Pb/Pr2**1 | Slouží k úpravě viditelného šumu v obraze. | - |
| H RESOLUTION (Vodorovné rozlišení) Pouze vstupy VGA, RGB/HV**1 | Slouží k nastavení horizontální velikosti obrazu. | - |
| V RESOLUTION (Svislé rozlišení) Pouze vstupy VGA, RGB/HV**1 | Slouží k nastavení svislé velikosti obrazu. | - |
| INPUT RESOLUTION (Vstupní rozlišení) Pouze vstupy VGA, RGB/HV**1 | Pokud by došlo k potížím s rozpoznáním signálu, tato funkce vynutí zobrazení signálu v požadovaném rozlišení. Podle potřeby proveďte po výběru funkce AUTO SETUP (Automatické nastavení). Pokud nebudou zjištěny potíže, je k dispozici pouze volba AUTO (Automaticky). | AUTO (Automaticky) |
| ASPECT (Poměr) | Slouží k nastavení poměru stran obrazu monitoru. POZNÁMKA: Když je pro volbu ASPECT (Poměr) zvolena možnost DYNAMIC (Dynamický), WIDE (Širokoúhlý) nebo ZOOM (Měřítka), změní se obraz před použitím funkce IMAGE FLIP (Převrácení obrazu) na FULL (Úplný) a až poté bude funkce IMAGE FLIP (Převrácení obrazu) použita. Když je pro volbu ASPECT (Poměr) zvolena možnost DYNAMIC (Dynamický) nebo ZOOM (Měřítka), změní se obraz před použitím funkce TILE MATRIX (Složený obraz) na FULL (Úplný) a až poté bude funkce TILE MATRIX (Složený obraz) použita. Po použití funkce TILE MATRIX (Složený obraz) se obnoví předchozí hodnota ASPECT (Poměr) nebo nastavená hodnota ASPECT (Poměr) během použití funkce TILE MATRIX (Složený obraz). Když je pro volbu ASPECT (Poměr) zvolena možnost DYNAMIC (Dynamický) nebo ZOOM (Měřítka), změní se obraz před použitím funkce POINT ZOOM (Přiblížit) na FULL (Úplný) a až poté bude funkce POINT ZOOM (Přiblížit) použita. Po použití funkce POINT ZOOM (Přiblížit) se obnoví předchozí nastavení volby ASPECT (Poměr). Pokud nastavení ASPECT (Poměr) změníte během použití funkce POINT ZOOM (Přiblížit), bude pro možnost DYNAMIC (Dynamický) nebo ZOOM (Měřítka) použit obraz FULL (Úplný). | FULL (Úplný) |
| NORMAL (Normální) | Zobrazuje stejný poměr stran, jaký je odeslán ze zdroje. | - |
| FULL (Úplný) | Zaplní celou obrazovku. | - |
| WIDE (Širokoúhlý) | Rozšíření signálu s poměrem stran 16 : 9 (dopis) na celou obrazovku. | - |
| DYNAMIC (Dynamický) | Zobrazení signálu s poměrem stran 4 : 3 přes celou obrazovku bez zachování linearit. Některé vnější části obrazu budou v důsledku této úpravy oříznuty. TILE MATRIX (Složený obraz) je neplatný. | - |
| 1:1 | Obraz bude zobrazen v měřítku 1 : 1. (Pokud bude vstupní rozlišení vyšší než 1 920 x 1 080, bude obraz zmenšen, aby se vešel na obrazovku.) TILE MATRIX (Složený obraz) je neplatný. | - |
| ZOOM (Měřítka) | Obraz je možné zvětšit nebo zmenšit. POZNÁMKA: Zvětšený obraz mimo plochu aktivního zobrazení se nezobrazí. U zmenšeného obrazu může dojít ke zhoršení kvality. | - |
| ZOOM (Měřítka) | Zachovává poměr stran při změně měřítka. | - |
| HZOOM (Vodorovné měřítka) | Nastavení úrovně zvětšení obrazu ve vodorovném směru. | - |
| VZOOM (Svislé měřítka) | Nastavení úrovně zvětšení obrazu ve svislém směru. | - |
| H POS (Vodorovná poloha) | Vodorovná poloha. POZNÁMKA: Po snížení nastavení obrazu se obraz nezmění. | - |
| V POS (Svislá poloha) | Svislá poloha. POZNÁMKA: Po snížení nastavení obrazu se obraz nezmění. | - |
| IMAGE FLIP (Převrácení obrazu) | POZNÁMKA: Funkce OVER SCAN (Přesah) je neaktivní, když je zvolena funkce IMAGE FLIP (Převrácení obrazu). Když je pro volbu ASPECT (Poměr) zvolena možnost DYNAMIC (Dynamický), WIDE (Širokoúhlý) nebo ZOOM (Měřítka), změní se obraz před použitím funkce IMAGE FLIP (Převrácení obrazu) na FULL (Úplný) a až poté bude funkce IMAGE FLIP (Převrácení obrazu) použita. Při volbě funkce IMAGE FLIP (Převrácení obrazu), s výjimkou možnosti NONE (Žádné), budou deaktivovány následující funkce: PIP MODE (Režim obrazu v obraze), TILE MATRIX (Složený obraz), SUPER v nastavení INPUT CHANGE (Změnit vstup), STILL (Statický obraz), POINT ZOOM (Přiblížit). | - |
| IMAGE FLIP (Převrácení obrazu) | Zobrazí obraz jako stranově převrácený, obrácený vzhůru nohama nebo otočený. Volbu proveďte stisknutím tlačítka + nebo -. | NONE (ŽÁDNÉ) |
| NONE (ŽÁDNÉ) | Běžný režim. |  |
| H FLIP (Vodorovné převrácení) | Obraz bude stranově převrácený. |  |
| V FLIP (Svislé převrácení) | Obraz bude obrácený vzhůru nohama. |  |
| 180° ROTATE (Otočení o 180°) | Obraz se otočí o 180 stupňů. |  |
| OSD FLIP (Převrácení nabídky) | Určuje směr zobrazení nabídky OSD. Je-li zvolena možnost ON (Zapnuto), bude nabídka OSD otočena v závislosti na obraze. | OFF (Vypnuto) |
| RESET | Obnoví nastavení nabídky ADJUST (Seřízení) na výchozí hodnoty. | - |
| AUDIO (Zvuk) | | |
| VOLUME (Hlasitost) | Slouží ke zvýšení nebo snížení hlasitosti výstupu. | 40 |
| BALANCE (Vyvážení) | Zvukový výstup nastavte na možnost STEREO nebo MONO. Při volbě STEREO lze nastavit vyvážení hlasitosti L/R (Vlevo/vpravo). Pomocí tlačítka + přesunete stereofonní signál vpravo. Pomocí tlačítka - přesunete stereofonní signál vlevo. | CENTER (Střed), STEREO |

*1: Tato funkce závisí na použité desce pro volitelné doplňky.

| | | |
|--|---|-------------------------------|
| TREBLE (Výšky) | Slouží ke zvýraznění nebo potlačení vysokých frekvencí zvuku. Pomocí tlačítka + výšky zvýrazníte. Pomocí tlačítka - výšky potlačíte. | 0 |
| BASS (Basy) | Slouží ke zvýraznění nebo potlačení nízkých frekvencí. Pomocí tlačítka + basy zvýrazníte. Pomocí tlačítka - basy potlačíte. | 0 |
| SURROUND (Prostorový zvuk) | Slouží k zapnutí efektu umělého prostorového zvuku. POZNÁMKA: Když je tato funkce nastavena na hodnotu ON (Zapnuto), je zvukový výstup vypnutý. | OFF (Vypnuto) |
| PIP AUDIO (Zvuk obrazu v obraze) | Slouží k výběru zdroje zvuku obrazu v obraze. | MAIN AUDIO (Hlavní zvuk) |
| LINE OUT (Zvukový výstup) | Možnost VARIABLE (Proměnlivé) umožňuje ovládání zvukového výstupu pomocí tlačítka VOLUME (Hlasitost). POZNÁMKA: Když je tato funkce nastavena na hodnotu ON (Zapnuto), je zvukový výstup vypnutý. | FIXED (Pevné) |
| AUDIO INPUT (Vstup zvuku) | Slouží k výběru zdroje vstupu zvuku [IN1], [IN2], [IN3]* ¹ , [OPTION] (Doplněk)* ¹ , [HDMI], [DPORT], [HDMI2]* ¹ , [HDMI3]* ¹ . | Závisí na vstupu signálu |
| AUDIO DELAY (Prodleva zvuku) | Umožňuje nastavit prodlevu reprodukce zvuku. Hodnotu DELAY TIME (Prodleva zvuku) lze vybrat z rozsahu 0 až 100 milisekund. Výběrem možnosti ON (Zapnuto) tuto funkci aktivujete. | ON, 37 MSEC. (Zapnuto, 37 ms) |
| RESET | Resetuje nastavení všech voleb nabídky AUDIO (Zvuk) s výjimkou nastavení VOLUME (Hlasitost). | - |
| SCHEDULE (Plánovač) | | |
| OFF TIMER (Časovač vypnutí) | Slouží k nastavení času, po jehož uplynutí se monitor vypne. Můžete nastavit dobu v rozmezí 1–24 hodin. | OFF (Vypnuto) |
| SCHEDULE SETTINGS (Nastavení plánovače) | Slouží k programování plánu provozu monitoru. POZNÁMKA: Pokud časy neplatí pro stejný den, nastavte čas zapnutí a vypnutí jednotlivě v nastaveních. | - |
| SCHEDULE LIST (Seznam plánů) | Seznam plánů. | - |
| DATE & TIME (Datum a čas) | Slouží k nastavení data, času a pásma letního času. Nastavení Date & time (Datum a čas) je nutné nastavit dříve, než bude možné používat funkci SCHEDULE (Plánovač). Viz strana 30. | |
| YEAR (Rok) | Nakonfiguruje rok na hodinách reálného času. | - |
| MONTH (Měsíc) | Nakonfiguruje měsíc na hodinách reálného času. | - |
| DAY (Den) | Nakonfiguruje den na hodinách reálného času. | - |
| TIME (Čas) | Nakonfiguruje čas na hodinách reálného času. | - |
| DAYLIGHT SAVING (Letní čas) | Nakonfiguruje zapnutí nebo vypnutí letního času. | OFF (Vypnuto) |
| RESET | Obnoví následující nastavení nabídky SCHEDULE (Plánovač) na výchozí hodnoty: OFF TIMER (Časovač vypnutí), SCHEDULE SETTINGS (Nastavení plánovače). | - |
| PIP (Režim obrazu v obraze) | | |
| KEEP PIP MODE (Zachovat režim obrazu v obraze) | Umožňuje monitoru setrvat po vypnutí v režimech PIP (Režim obrazu v obraze) a TEXT TICKER (Pohyblivý text). Po zapnutí se objeví režimy PIP a TEXT TICKER bez nutnosti použít nabídku na obrazovce. | OFF (Vypnuto) |
| PIP MODE (Režim obrazu v obraze) | Volba režimu Obraz v obraze (PIP). POZNÁMKA: Tato funkce je deaktivována při aktivaci funkce IMAGE FLIP (Převrácení obrazu) s výjimkou možnosti NONE (Žádné). | OFF (Vypnuto) |
| OFF (Vypnuto) | Běžný režim. | |
| PIP (Režim obrazu v obraze) | Režim Obraz v obraze (PIP). | |
| POP (Obraz vně obrazu) | Režim Obraz vně obrazu (POP). | |
| PICTURE BY PICTURE-ASPECT (Zobrazení vedle sebe – poměr stran) | Režim Picture by picture (Zobrazení vedle sebe) (rozdělená obrazovka) se zachováním poměrů stran. | |
| PICTURE BY PICTURE-FULL (Zobrazení vedle sebe – úplný obraz) | Režim Picture by picture (Zobrazení vedle sebe) (rozdělená obrazovka) se zobrazením na celou obrazovku. | |
| SUB INPUT (Vstup vedlejšího obrazu) | Slouží k výběru signálu vedlejšího obrazu. | Závisí na vstupu signálu |
| PIP SIZE (Velikost obrazu v obraze) | Slouží k nastavení velikosti vedlejšího obrazu v režimu obraz v obraze (PIP). Nastavení provedete stisknutím tlačítka SET/POINT ZOOM (Nastavit/přiblížit). Zvětšení provedte stisknutím tlačítka + nebo CH+. Zmenšení provedte stisknutím tlačítka - nebo CH-. Velikost vedlejšího obrazu lze rovněž změnit stisknutím tlačítka SET/POINT ZOOM (Nastavit/přiblížit), když je vedlejší obraz zobrazen. | 37 |
| PIP POSITION (Umístění obrazu v obraze) | Určuje polohu obrazu v obraze na obrazovce. | X = 95, Y = 92 |
| ASPECT (Poměr) | Slouží k nastavení poměru vedlejšího obrazu: [FULL] (Úplný), [NORMAL] (Normální) a [WIDE] (Širokoúhlý). Viz strana 17. | FULL (Úplný) |

*1: Tato funkce závisí na použité desce pro volitelné doplňky.

| | | |
|--|--|--|
| TEXT TICKER (Pohyblivý text) | | OFF (Vypnuto) |
| MODE (Režim) | Povoluje pohyblivý text a umožňuje nastavit vodorovný a svislý směr. | |
| POSITION (Pozice) | Slouží k výběru umístění pohyblivého textu na obrazovce. | |
| SIZE (Velikost) | Určuje velikost pohyblivého textu ve vztahu k celkové velikosti obrazovky. | |
| BLEND (Průhlednost) | Nastavuje průhlednost pohyblivého textu (0: průhledný, 100: neprůhledný). | |
| DETECT (Detekce) | Povoluje automatickou detekci pohyblivého textu. | |
| FADE IN (Postupné zobrazení) | Umožňuje postupné zobrazení pohyblivého textu. | |
| RESET | Obnoví výchozí nastavení funkce PIP (Obraz v obraze) kromě možností SUB INPUT (Vstup vedlejšího obrazu) a ASPECT (Poměr). | - |
| OSD (Nabídka na obrazovce) | | |
| LANGUAGE (Jazyk) | Nastavení jazyka nabídky na obrazovce (OSD). | ENGLISH (Angličtina) (v závislosti na umístění) |
| ENGLISH (Angličtina) | | |
| DEUTSCH (Němčina) | | |
| FRANÇAIS (Francouzština) | | |
| ITALIANO (Italština) | | |
| ESPAÑOL (Španělština) | | |
| SVENSKA (Švédština) | | |
| РУССКИЙ (Ruština) | | |
| 中文 | | |
| 日本語 | | |
| MENU DISPLAY TIME (Doba zobrazení nabídky) | Po uplynutí určité doby nečinnosti vypne nabídky OSD. Interval lze zvolit v rozsahu 10–240 sekund. | 30 SEC. (s) |
| OSD POSITION (Umístění nabídky OSD) | Určuje polohu nabídky na obrazovce (OSD). | X = 128, Y = 225 |
| UP (Nahoru) | | |
| DOWN (Dolů) | | |
| RIGHT (Doprava) | | |
| LEFT (Doleva) | | |
| INFORMATION OSD (Informace OSD) | Zapne nebo vypne zobrazení informací OSD. Informace OSD se zobrazí, když se změní vstupní signál nebo vstupní zdroj. Informace na obrazovce budou také varovat, pokud nebude přítomen žádný signál nebo pokud signál bude mimo rozsah. Délku zobrazení informací na obrazovce můžete nastavit v intervalu od 3 do 10 sekund. | ON (Zapnuto), 3 SEC. (s) |
| MONITOR INFORMATION (Informace o displeji) | Zobrazí údaje o modelu monitoru, sériovém čísle a verzi firmwaru. CARBON SAVINGS (Úspora uhlíku): Zobrazuje odhadované informace o úspoře CO2 v kg. Faktor dopadu uhlíku ve výpočtu úspory uhlíku je založen na normě OECD (vydání 2008). CARBON USAGE (Spotřeba uhlíku): Zobrazuje odhadované informace o spotřebě CO2 v kg. Jedná se o aritmeticky vypočítaný odhad, nikoli o reálné naměřenou hodnotu. Odhad nepočítá s použitím příslušenství. | - |
| OSD TRANSPARENCY (Průhlednost nabídky OSD) | Slouží k nastavení průhlednosti nabídky na obrazovce (OSD). | OFF (Vypnuto) |
| OSD ROTATION (Otočení nabídky OSD) | Určuje zobrazení orientace nabídky OSD na šířku nebo na výšku. | LANDSCAPE (Na šířku) |
| LANDSCAPE (Na šířku) | Zobrazení nabídky OSD v režimu na šířku. | |
| PORTRAIT (Na výšku) | Zobrazení nabídky OSD v režimu na výšku. | |
| INPUT NAME (Název vstupu) | Můžete vytvořit název aktuálně používaného vstupu. Max.: 8 znaků včetně mezer, písmen A – Z, čísel 0 – 9 a některých symbolů. | - |
| MEMO (Zápis) | Slouží k nastavení názvu a zprávy prostřednictvím serveru HTTP. Viz strana 43. | - |
| RESET | Obnoví následující nastavení nabídky OSD na výchozí hodnoty: MENU DISPLAY TIME (Doba zobrazení nabídky), OSD POSITION (Umístění nabídky OSD), INFORMATION OSD (Informace nabídky OSD), OSD TRANSPARENCY (Průhlednost nabídky OSD). | - |

MULTI DISPLAY (Více monitorů)

| | | |
|--|---|-----------------------------|
| ID CONTROL (Identifikace monitoru) | Slouží k nastavení čísla ID monitoru od 1 do 100 a ID skupiny A až J. Funkce DETECTED MONITORS (Detekované monitory) zobrazí počet všech monitorů, které následují v řetězci v síti LAN. POZNÁMKA: Group ID (ID skupiny) je vytvořeno z několika vybraných položek. | 1 |
| AUTO ID/IP SETTING (Automatické nastavení ID/IP adresy) | Pokud je vybrána položka „SET“ (Nastavit), otevře se okno (Automatické nastavení ID/IP adresy). Nepřipojujte síťová zařízení mezi displeje připojené přes síť LAN. | |
| SETTING ITEM (Nastavení položky) | Vyberte jednu z těchto možností: [MONITOR ID] (ID displeje), [IP ADDRESS] (IP adresa) a [ID and IP] (ID a IP adresa). | MONITOR ID (ID displeje) |
| ID/IP SETTING START (Zahájení nastavování ID/IP adresy) | Pokud je vybráno nastavení „YES“ (Ano), nastaví se položka vybraná v nabídce SETTING ITEM (Položka nastavení). | |
| MONITOR ID (ID displeje) | Pokud je nastavena možnost „YES“ (Ano), identifikační čísla displeje se automaticky nastaví na všech displejích. | |
| IP ADDRESS (IP adresa) | Nastavte první až třetí oktet v položce „BASE ADDRESS“ (Základní adresa). Čtvrtý oktet se automaticky nastaví od hodnoty „1“ a hodnota se bude zvyšovat podle počtu displejů připojených přes síť LAN. Položka „BASE ADDRESS“ (Základní adresa) se zobrazí, pokud je v nabídce SETTING ITEM (Položka nastavení) vybrána položka „IP ADDRESS“ (IP adresa) nebo „ID and IP“ (ID a IP adresa). | |
| ID and IP (ID a IP adresa) | Nastavte položku „MONITOR ID“ (ID displeje) a „IP ADDRESS“ (IP adresa). | |
| DETECTED MONITORS (Zjištění displeje) | Tato položka se zobrazí po zvolení možnosti „SETTING ITEM“ (Položka nastavení) a nastavení položky „ID/IP ADDRESS START“ (Nastavení ID/IP adresy) na hodnotu „YES“ (Ano). Zobrazí se počet displejů s přiděleným ID displeje (MONITOR ID). Pokud se zobrazené číslo a skutečný počet displejů s přiděleným ID displeje liší, přepočítejte displeje zvolením položky „RETRY“ (Opakovat). Až se zobrazí zpráva „FINISH!“ (Dokončit), vyberte možnost „CONTINUE“ (Pokračovat). Pokud byste po zobrazení zprávy „FINISH!“ (Dokončit) nevybrali možnost „CONTINUE“ (Pokračovat), provedená nastavení by nebyla platná a neprojevíla by se. | |
| AUTO ID/IP Reset (Automatický reset ID/IP adresy) | Pokud je vybrána položka „RESET“ (Resetovat), otevře se okno AUTO ID/IP RESET (Automatický reset ID/IP adresy). | |
| RESET ITEM (Resetovat položku) | Vyberte jednu z těchto možností: [MONITOR ID] (ID displeje), [IP ADDRESS] (IP adresa) a [ID and IP] (ID a IP adresa). | MONITOR ID (ID displeje) |
| ID/IP RESET START (Zahájení resetu ID/IP adresy) | Pokud je vybrána položka „YES“ (Ano), nastavení vybrané v nabídce RESET ITEM (Resetovat položku) se obnoví na výchozí hodnotu. Jakmile se obnoví výchozí nastavení, zobrazí se zpráva „FINISH!“ (Dokončete akci). Po aktivaci možností „ID/IP RESET START“ (Zahájení resetu ID/IP adresy) budou nastavení „MONITOR ID“ (ID displeje) a „IP ADDRESS“ (IP adresa) samostatné hodnoty, i když jsou displeje připojené přes síť LAN. POZNÁMKA: Jestliže se změní počet displejů připojených přes síť LAN, vyberte stejnou položku, kterou jste vybrali v nabídce „SETTING ITEM“ (Položka nastavení), a potom použijte funkci „AUTO ID/IP RESET“ (Automatický reset ID/IP adresy). | |
| COMMAND TRANSFER (Přenesení příkazů) | Pokud je zvolena položka „ON“ (Zapnuto), příkaz bude odeslán do všech displejů propojených přes síť LAN. POZNÁMKA: Pro všechny displeje připojené přes síť LAN musí být vybrána položka „ON“ (Zapnuto). Při použití této funkce v pohotovostním nebo úsporném režimu musí být možnost „LAN POWER“ (Napájení sítě LAN) nastavená na hodnotu „ON“ (Zapnuto). Displeje nevyvínejte, jestliže probíhá aktivace funkcí AUTO ID/IP SETTING (Automatické nastavení ID/IP adresy) nebo AUTO ID/IP RESET (Automatický reset ID/IP adresy). | ON (Zapnuto) |
| IR LOCK SETTINGS (Nastavení zámku infračerveného signálu) | Deaktivuje ovládání monitoru pomocí bezdrátového dálkového ovladače. Pokud je vybrána možnost ACTIVATE (Aktivovat), jsou aktivována všechna nastavení. POZNÁMKA: Funkce IR LOCK SETTINGS (Nastavení zámku infračerveného signálu) je určena pouze pro tlačítka na dálkovém ovladači. Tato funkce nezamkne tlačítka na zadní straně monitoru. Chcete-li nastavit zpět běžný režim, podržte na 5 sekund stisknuté tlačítko DISPLAY (Zobrazit) na dálkovém ovladači. | UNLOCK (Odemknout) |
| MODE SELECT (Výběr režimu) | Slouží k výběru režimu UNLOCK (Odemknout), ALL LOCK (Zamknout vše) nebo CUSTOM LOCK (Vlastní zámek). | |
| UNLOCK (Odemknout) | Všechna tlačítka na dálkovém ovladači lze normálně používat. | |
| ALL LOCK (Zamknout vše) | Zamkne všechna tlačítka dálkového ovladače. | |
| CUSTOM LOCK (Vlastní zámek) | Umožňuje vybrat, která z následujících tlačítek mají být zamčena: POWER (Napájení), VOLUME (Hlasitost) a INPUT (Vstup). S výjimkou tlačítek nastavených v možnosti CUSTOM LOCK (Vlastní zámek) budou tlačítka na dálkovém ovladači zamčena. POWER (Napájení): Pokud je vybrána možnost LOCK (Zamknout), tlačítko POWER (Napájení) je zamčeno. VOLUME (Hlasitost): Pokud je vybrána možnost UNLOCK (Odemknout), lze nastavit minimální a maximální hlasitost v rozmezí hodnot VOL.0 (Hlasitost 0) až VOL.100 (Hlasitost 100). Pomocí tlačítek VOLUME (+) (Zvýšit hlasitost) a VOLUME (-) (Snižit hlasitost) lze nastavit pouze hlasitost v rozsahu nastavené minimální a maximální hlasitosti. Pokud je vybrána možnost LOCK (Zamknout), tlačítka VOLUME (+) (Zvýšit hlasitost) a VOLUME (-) (Snižit hlasitost) jsou zamčena. INPUT (Vstup): Pokud je vybrána možnost UNLOCK (Odemknout), můžete vybrat až tři z následujících tlačítek, která chcete odemknout: DVI, DisplayPort, VGA, HDMI, Y/Pb/Pr, VIDEO*1, S-VIDEO*1 a OPTION*1 (Volba*1). Tlačítka, která nevyberete, budou zamčena. Pokud je vybrána možnost LOCK (Zamknout), všechna tlačítka INPUT (Vstup) jsou zamčena. | |

*1: Tato funkce závisí na použití desce pro volitelné doplňky.

| TILE MATRIX (Složený obraz) | Umožňuje rozdělení zobrazovaného obrazu na více obrazovek (až 100) pomocí rozdělovacího zesilovače. POZNÁMKA: Nízké rozlišení není vhodné pro skládání většího počtu monitorů. Bez distribučního zesilovače můžete pracovat s menším počtem obrazovek. POZNÁMKA: Tato funkce je deaktivována při aktivaci funkce IMAGE FLIP (Převrácení obrazu) s výjimkou možnosti NONE (Žádné). Funkce Dynamic (Dynamický) nebo Zoom (Měřítka) nebudou fungovat, pokud je aktivována funkce Tile Matrix (Složený obraz). Pokud je při použití funkce TILE MATRIX (Složený obraz) v nastavení ASPECT (Poměr) zvolena možnost DYNAMIC (Dynamický) nebo ZOOM (Měřítka), bude nastavení použito po dokončení funkce TILE MATRIX (Složený obraz). | | | | | | | | | | | | | | | | | | | | | | | | | | | | | | | | | | | | | | | | | | | | | |
|---|---|---------------------------|-------|-------|------------------|------------------|---------|---------|-------|----------|---------------|---------------|--------|-------|-------|----------|-------------|-------|------|-------|------------------|------------------|--|--|--|--|--|--|--|--|--------|-----|-----|-----|---|---|-----|---|---|---|---|---------------|---------------|-----|-----|--|
| H MONITORS (Displeje vodorovně) | Počet monitorů umístěných vedle sebe. | 1 | | | | | | | | | | | | | | | | | | | | | | | | | | | | | | | | | | | | | | | | | | | | |
| V MONITORS (Displeje svisle) | Počet monitorů umístěných nad sebou. | 1 | | | | | | | | | | | | | | | | | | | | | | | | | | | | | | | | | | | | | | | | | | | | |
| POSITION (Pozice) | Výběr části rozděleného obrazu, která se bude zobrazovat na daném monitoru. | 1 | | | | | | | | | | | | | | | | | | | | | | | | | | | | | | | | | | | | | | | | | | | | |
| TILE COMP (Kompenzace) | Zapne TILE COMP (Kompenzace) složeného obrazu. | NO (Ne) | | | | | | | | | | | | | | | | | | | | | | | | | | | | | | | | | | | | | | | | | | | | |
| TILE MATRIX ENABLE (Povolit složený obraz) | Aktivuje složený obraz. | NO (Ne) | | | | | | | | | | | | | | | | | | | | | | | | | | | | | | | | | | | | | | | | | | | | |
| FRAME COMP (Kompenzace rámu) (nelze nastavit) | | | | | | | | | | | | | | | | | | | | | | | | | | | | | | | | | | | | | | | | | | | | | | |
| V SCAN REVERSE (Obrácené svislé řádkování) (nelze nastavit) | | | | | | | | | | | | | | | | | | | | | | | | | | | | | | | | | | | | | | | | | | | | | | |
| TILE MATRIX MEM (Paměť složeného obrazu) | Když je zvolena možnost INPUT (Vstup), bude nastavení TILE MATRIX (Složený obraz) použito na každý vstup signálu. | COMMON (Společný) | | | | | | | | | | | | | | | | | | | | | | | | | | | | | | | | | | | | | | | | | | | | |
| AUTO TILE MATRIX SETUP (Automatické nastavení složeného obrazu) | Umožňuje automatické nastavení více obrazovek zadáním počtu monitorů umístěných vodorovně a svisle na primárním monitoru. Následující nastavení jsou použita automaticky: MONITOR ID (ID monitoru), TILE MATRIX (Složený obraz), TILE MATRIX MEM (Paměť složeného obrazu), vstupní signál, VIDEO OUT SETTING (Nastavení výstupu videa), DisplayPort v možnosti TERMINAL SETTING (Nastavení terminálu). POZNÁMKA: Všechny monitory, které následují v řetězci v síti LAN, musí být zapnuté. Při provádění této funkce v pohotovostním nebo úsporném režimu musí být funkce LAN POWER (Napájení síť LAN) nastavena na možnost ON (Zapnuto). Funkce AUTO ID (Automatické ID) bude provedena automaticky. Při použití této funkce doporučujeme zapojit monitory do řetězce pomocí kabelu DisplayPort. Příklad instalace prostřednictvím sítě LAN: Primární monitor H MONITORS (Monitory vodorovně) 3 V MONITORS (Monitory svisle) 3 | DEACTIVATE (Deaktivovat) | | | | | | | | | | | | | | | | | | | | | | | | | | | | | | | | | | | | | | | | | | | | |
| | | | | | | | | | | | | | | | | | | | | | | | | | | | | | | | | | | | | | | | | | | | | | | |
| POWER ON DELAY (Zpoždění zapnutí) | Slouží k nastavení zpoždění přechodu z pohotovostního režimu do režimu zapnutí. | | | | | | | | | | | | | | | | | | | | | | | | | | | | | | | | | | | | | | | | | | | | | |
| DELAY TIME (Čas prodlevy) | Čas funkce POWER ON DELAY lze nastavit v rozmezí 0-50 sekund. | 0 SEC. (s) | | | | | | | | | | | | | | | | | | | | | | | | | | | | | | | | | | | | | | | | | | | | |
| LINK TO ID (Propojit s ID) | Pokud je zvolena možnost ON (Zapnuto), bude čas prodlevy propojen s ID monitoru. S vyšším číslem ID je čas delší. | OFF (Vypnuto) | | | | | | | | | | | | | | | | | | | | | | | | | | | | | | | | | | | | | | | | | | | | |
| VIDEO OUT SETTING (Nastavení výstupu videa) | Slouží k aktivaci výstupu signálu z konektoru DPORT. Viz rovněž strana 27, možnost „DisplayPort“ v nastavení TERMINAL SETTING (Nastavení terminálu). POZNÁMKA: Pokud je jako hlavní obraz zvolen signál VGA nebo Y/Pb/Pr, nebude k dispozici žádný výstup z konektoru DPORT. Pokud je pro funkci zvolena možnost ON (Zapnuto), nelze zvolit možnost DPORT jako vedlejší obraz. Pokud je pro funkci zvolena možnost ON (Zapnuto), je nastavení INPUT CHANGE (Změnit vstup) omezeno na možnosti NORMAL (Normální) a QUICK (Rychlý). Pokud je pro funkci zvolena možnost ON (Zapnuto) a výstup DPORT je zvolen jako hlavní obraz, nebude tlačítko PIP CHANGE (Změna obrazu v obraze) aktivní (viz strana 11). | ON (Zapnuto) | | | | | | | | | | | | | | | | | | | | | | | | | | | | | | | | | | | | | | | | | | | | |
| | <table border="1"> <thead> <tr> <th>Název vstupního signálu*1</th> <th>DPORT</th> <th>DVI</th> <th>HDMI</th> <th>VGA</th> <th>Y/Pb/Pr</th> <th>OPTION</th> <th>VIDEO</th> <th>S-VIDEO</th> <th>SCART</th> <th>Y/Pb/Pr2</th> <th>RGB/HV</th> <th>HDMI2</th> <th>HDMI3</th> </tr> </thead> <tbody> <tr> <td>Konektor</td> <td>DisplayPort</td> <td>DVI-D</td> <td>HDMI</td> <td>D-Sub</td> <td>SLOT2 (POZICE 2)</td> <td colspan="7">SLOTS (POZICE 3)</td> <td></td> <td></td> </tr> <tr> <td>DP OUT</td> <td>Ano</td> <td>Ano</td> <td>Ano</td> <td>-</td> <td>-</td> <td>Ano</td> <td>-</td> <td>-</td> <td>-</td> <td>-</td> <td>Ano (SB3-AB1)</td> <td>Ano (SB3-AB2)</td> <td>-**</td> <td>-**</td> </tr> </tbody> </table> <p>*1: Hlavní obraz v režimu obraz v obraze (PIP). *2: Při použití konektoru HDMI OUT pro SB3-DB1 budete mít možnost připojit více monitorů. Při použití DPOUT pro ověřovací signál HDCP použijte pro název vstupního signálu „DPORT“. Počet monitorů, které jsou sériově propojeny, je omezen.</p> | Název vstupního signálu*1 | DPORT | DVI | HDMI | VGA | Y/Pb/Pr | OPTION | VIDEO | S-VIDEO | SCART | Y/Pb/Pr2 | RGB/HV | HDMI2 | HDMI3 | Konektor | DisplayPort | DVI-D | HDMI | D-Sub | SLOT2 (POZICE 2) | SLOTS (POZICE 3) | | | | | | | | | DP OUT | Ano | Ano | Ano | - | - | Ano | - | - | - | - | Ano (SB3-AB1) | Ano (SB3-AB2) | -** | -** | |
| Název vstupního signálu*1 | DPORT | DVI | HDMI | VGA | Y/Pb/Pr | OPTION | VIDEO | S-VIDEO | SCART | Y/Pb/Pr2 | RGB/HV | HDMI2 | HDMI3 | | | | | | | | | | | | | | | | | | | | | | | | | | | | | | | | | |
| Konektor | DisplayPort | DVI-D | HDMI | D-Sub | SLOT2 (POZICE 2) | SLOTS (POZICE 3) | | | | | | | | | | | | | | | | | | | | | | | | | | | | | | | | | | | | | | | | |
| DP OUT | Ano | Ano | Ano | - | - | Ano | - | - | - | - | Ano (SB3-AB1) | Ano (SB3-AB2) | -** | -** | | | | | | | | | | | | | | | | | | | | | | | | | | | | | | | | |
| POWER INDICATOR (Indikátor napájení) | Zapíná (ON) nebo vypíná (OFF) kontrolku LED umístěnou v přední části monitoru. Je-li vybrána možnost OFF (Vypnuto), kontrolka LED se nerozsvítí, i když bude monitor LCD v aktivním režimu. | ON (Zapnuto) | | | | | | | | | | | | | | | | | | | | | | | | | | | | | | | | | | | | | | | | | | | | |
| SETTING COPY (Kopie nastavení) | Při sériovém zapojení vyberte kategorie nabídky OSD, které chcete zkopírovat na druhý monitor. POZNÁMKA: Při použití této funkce musí být monitory zapojeny v síti LAN za sebou. Po vypnutí zařízení se tato funkce resetuje na výchozí nastavení. Tato funkce je omezena v závislosti na použitém kabelu. | NO (Ne) | | | | | | | | | | | | | | | | | | | | | | | | | | | | | | | | | | | | | | | | | | | | |
| COPY START (Zahájit kopírování) | Zvolte možnost „YES“ (Ano) a stisknutím tlačítka SET (Nastavení) začnete kopírovat. | | | | | | | | | | | | | | | | | | | | | | | | | | | | | | | | | | | | | | | | | | | | | |
| ALL INPUT (Všechny vstupy) | Pokud zvolíte tuto položku, zkopírují se všechna vstupní nastavení terminálů. Ve výchozím nastavení je tato položka vypnuta. | | | | | | | | | | | | | | | | | | | | | | | | | | | | | | | | | | | | | | | | | | | | | |
| RESET | Resetuje výchozí nastavení možností MULTI DISPLAY (Více monitorů) s výjimkou POWER ON DELAY (Zpoždění zapnutí) a VIDEO OUT SETTING (Nastavení výstupu videa). | - | | | | | | | | | | | | | | | | | | | | | | | | | | | | | | | | | | | | | | | | | | | | |

DISPLAY PROTECTION (Ochrana displeje)

| | | |
|---|--|---|
| POWER SAVE (Úsporný režim) | Slouží k nastavení prodlevy monitoru před přechodem do úsporného režimu při ztrátě signálu. POZNÁMKA: V případě použití rozhraní DVI může grafická karta stále odesílat digitální data, i když obraz zmizel. Pokud k tomu dojde, displej se nepřepne do úsporného režimu. Možnost POWER SAVE (Úsporný režim) je neaktivní, když je v nastavení HUMAN SENSING (Lidské čidlo) vybrána možnost AUTO OFF (Automatické vypnutí) nebo CUSTOM (Vlastní). | AUTO STANDBY (Automatický přechod do pohotovostního režimu) |
| AUTO POWER SAVE (Automatický úsporný režim) | Monitor automaticky přejde do vypnutého stavu po přednastavené době od ztráty signálu. Monitor se vrátí do normálního režimu, když je signál znovu spuštěn. | - |
| AUTO STANDBY (Automatický přechod do pohotovostního režimu) | Monitor automaticky přejde do vypnutého stavu po přednastavené době od ztráty signálu. Stisknutím vypínače se vrátíte do normálního režimu. | - |
| DISABLE (Zakázat) | Monitor do vypnutého stavu po ztrátě signálu nepřejde. | - |
| HEAT STATUS (Teplota) | Zobrazí informace o stavu FAN (Ventilátor), nastavení BACKLIGHT (Podsvícení) a TEMPERATURE (Teplota). | - |
| FAN CONTROL (Řízení ventilátoru) | Ventilátor snižuje teplotu monitoru a chrání jej před přehřátím. Je-li vybrána možnost AUTO (Automaticky), můžete nastavit počáteční teplotu ventilátoru a jeho rychlost. | AUTO (Automaticky), HIGH (Vysoká) |
| SCREEN SAVER (Spořič obrazovky) | Používání funkce „SCREEN SAVER“ (Spořič obrazovky) snižuje riziko vzniku dosvitu. | |
| GAMMA (Gama) | Pokud vyberete možnost „ON“ (Zapnuto), hodnota gama obrazu se změní a pevně nastaví. | OFF (Vypnuto) |
| BACKLIGHT (Podsvícení) | Pokud vyberete možnost „ON“ (Zapnuto), intenzita podsvícení se sníží. POZNÁMKA: Tuto funkci nepoužívejte, pokud je v nastavení ROOM LIGHT SENSING (Snímání osvětlení místnosti) vybrána možnost MODE1 (Režim1) nebo MODE2 (Režim2). | OFF (Vypnuto) |
| MOTION (Pohyb) | Obraz se bude v uživatelem stanovených intervalech mírně roztahovat ve všech čtyřech směrech (nahoru, dolů, doprava, doleva). Můžete nastavit délku intervalu a poměr přiblížení. Tato funkce je neaktivní, pokud jsou použity funkce PIP (Režim obrazu v obraze), STILL (Statický obraz), TEXT TICKER (Pohyblivý text) nebo TILE MATRIX (Složený obraz). | OFF (Vypnuto) |
| SIDE BORDER COLOR (Barva okrajů) | Slouží k nastavení barvy bočních okrajů při zobrazení obrazu s poměrem stran 4:3. Po stisknutí tlačítka + se okraje zesvětlí. Po stisknutí tlačítka - se okraje ztmaví. | 15 |
| CHANGE PASSWORD (Změnit heslo) | Slouží ke změně bezpečnostního hesla. Výchozí nastavení hesla je 0000. | - |
| SECURITY (Zabezpečení) | Uzamkne bezpečnostní heslo. START-UP LOCK (Zámek po spuštění): Při zapnutí monitoru je třeba zadat bezpečnostní heslo. CONTROL LOCK (Zámek ovládání): Po stisknutí tlačítka dálkového ovládání nebo ovládacího tlačítka na monitoru je třeba zadat bezpečnostní heslo. BOTH LOCK (Oba zámky): Po zapnutí monitoru nebo stisknutí tlačítka dálkového ovládání nebo ovládacího tlačítka na monitoru je třeba zadat bezpečnostní heslo. | OFF (Vypnuto) |
| RESET | Resetuje následující nastavení nabídky DISPLAY PROTECTION (Ochrana monitoru) na výchozí hodnoty: POWER SAVE (Úsporný režim), FAN CONTROL (Řízení ventilátoru), SCREEN SAVER (Spořič obrazovky), SIDE BORDER COLOR (Barva okrajů). | - |

EXTERNAL CONTROL (Externí ovládací prvek)

| | | |
|--|--|--------------------|
| IP ADDRESS SETTING (Nastavení IP adresy) | POZNÁMKA: Při změně možnosti LAN SETTING (Nastavení sítě LAN) je nutné několik sekund počkat, než bude nastavení sítě LAN použito. | |
| IP SETTING (Nastavení IP adresy) | Povolení této možnosti automaticky přiřadí monitoru IP adresu ze serveru DHCP Zakázání této možnosti umožňuje registraci IP adresy nebo čísla masky podsítě získané od správce sítě. POZNÁMKA: Požádejte správce sítě o IP adresu, je-li v nastavení [IP SETTING] (Nastavení IP adresy) nastavena možnost AUTO (Automaticky). | AUTO (Automaticky) |
| IP ADDRESS (IP adresa) | Nastavte IP adresu sítě připojené k monitoru, je-li v nastavení [IP SETTING] (Nastavení IP adresy) nastavena možnost MANUAL (Ručně). | 192.168.0.10 |
| SUBNET MASK (Maska podsítě) | Nastavte číslo masky podsítě sítě připojené k monitoru, je-li v nastavení [IP SETTING] (Nastavení IP adresy) nastavena možnost MANUAL (Ručně). | 255.255.255.0 |
| DEFAULT GATEWAY (Výchozí brána) | Nastavte výchozí bránu sítě připojené k monitoru, je-li v nastavení [IP SETTING] (Nastavení IP adresy) nastavena možnost MANUAL (Ručně). POZNÁMKA: Nastavení hodnoty [0.0.0.0] znamená odstranění nastavení. | 0.0.0.0 |
| DNS | Slouží k určení nastavení IP ADDRESS SETTING (Nastavení IP adresy) pro server DNS. AUTO (AUTOMATICKY): Automatické přiřazení IP adresy serveru DNS připojeného k monitoru. MANUAL (Ručně): Nastavení IP adresy serveru DNS připojeného k monitoru. | AUTO (Automaticky) |
| DNS PRIMARY (Primární server DNS) | Nastavte primární server DNS sítě připojené k monitoru. POZNÁMKA: Nastavení hodnoty [0.0.0.0] znamená odstranění nastavení. | 0.0.0.0 |
| DNS SECONDARY (Sekundární server DNS) | Nastavte sekundární server DNS sítě připojené k monitoru. POZNÁMKA: Nastavení hodnoty [0.0.0.0] znamená odstranění nastavení. | 0.0.0.0 |
| MAC ADDRESS (Adresa MAC) | Zobrazí adresu MAC. | - |
| LAN POWER (Napájení sítě LAN) | Slouží k volbě režimu provozu sítě LAN. Pokud je zvolena možnost ON (Zapnuto), bude síť LAN napájena během úsporného i pohotovostního režimu. POZNÁMKA: Chcete-li povolit funkce AUTO ID (Automatické ID) nebo AUTO TILE MATRIX SETUP (Automatické nastavení složeného obrazu), musí být tato funkce nastavena na možnost ON (Zapnuto). | OFF (Vypnuto) |

| | | |
|--|--|--------------------------|
| DDC/CI | ENABLE/DISABLE (Povolit/zakázat): Zapne/vypne obousměrnou komunikaci a ovládání monitoru. | ENABLE (Povolit) |
| PING | Slouží k potvrzení odezvy komunikace s přednastavenou IP adresou. | 192.168.0.10 NO (Ne) |
| IP ADDRESS RESET (Reset IP adresy) | Obnoví výchozí hodnoty nastavení IP ADDRESS SETTING (Nastavení IP adresy). | NO (Ne) |
| RESET | Obnoví výchozí nastavení v nabídce EXTERNAL CONTROL (Externí ovládací prvek): DDC/CI. | - |
| ADVANCED OPTION1 (Rozšířené možnosti1) | | |
| INPUT DETECT (Detekce vstupu) | Vybere způsob detekce vstupu, je-li připojeno více než dvě vstupní zařízení. POZNÁMKA: Tuto funkci nelze změnit, pokud je v nastavení INPUT CHANGE (Změnit vstup) zvolena možnost SUPER. | NONE (ŽÁDNÉ) |
| NONE (ŽÁDNÉ) | Displej nebude provádět detekci na žádném vstupním videoportu. | |
| FIRST DETECT (První detekce)*2 | Není-li dostupný aktuální vstupní videosignál, displej se pokusí vyhledat videosignál z druhého vstupního videoportu. Je-li videosignál v druhém portu dostupný, displej automaticky přepne vstupní port videozdroje na nově nalezený zdroj. Displej použije nově nalezený videozdroj a již nebude vyhledávat další videosignály. | |
| LAST DETECT (Poslední detekce)*2 | Pokud displej zobrazuje signál z aktuálního zdroje a do displeje je připojen nový sekundární zdroj, displej automaticky aktivuje nový videozdroj. Není-li dostupný aktuální vstupní videosignál, displej se pokusí vyhledat videosignál z druhého vstupního videoportu. Je-li videosignál v druhém portu dostupný, displej automaticky přepne vstupní port videozdroje na nově nalezený zdroj. | |
| VIDEO DETECT (Zjištění obrazu) | Vstupní signály VIDEO, jako například HDMI, HDMI2*1, HDMI3*1, Y/Pb/Pr, Y/Pb/Pr2*1, SCART*1, VIDEO*1 nebo S-VIDEO*1, budou mít přednost před signály DVI, VGA, DPORT, RGB/HV*1. Pokud bude k dispozici některý ze signálů VIDEO, monitor se přepne na vstup VIDEO. | |
| CUSTOM DETECT (Vlastní detekce) | Slouží k nastavení priority vstupních signálů. Když je zvolena možnost CUSTOM DETECT (Vlastní detekce), monitor vyhledává pouze uvedené vstupy. POZNÁMKA: Priorita volby vstupního signálu je dostupná jen pro nastavení PRIORITY3 (Priorita 3) kromě slotu 2 typu PC. | |
| LONG CABLE COMP (Kompenzace dlouhých kabelů)*1 (Pouze analogový vstup) | Umožňuje manuálně kompenzovat zhoršení kvality obrazu způsobené použitím dlouhého kabelu. | |
| ON/OFF (Zapnuto/vypnuto) | ON (Zapnuto): Funkce je aktivní. OFF (Vypnuto): Funkce je neaktivní. | OFF (Vypnuto) |
| SOG PEAK (Špička synchronizace na zelené) | Upraví citlivost vstupních signálů Sync On Green (Synchronizace na zelené). Upraví úroveň rozdělování při oddělování synchronizace od vstupního signálu Sync On Green (Synchronizace na zelené). Výběr provedte pomocí tlačítek DOLEVA nebo DOPRAVA. | 0 |
| GAIN (Zesílení) | Slouží k nastavení hodnoty zesílení. | 0 |
| R-H.POSITION (Vodorovná pozice červené) | Upravuje pozici červené složky obrazu. | 0 |
| G-H.POSITION (Vodorovná pozice zelené) | Upravuje pozici zelené složky obrazu. | 0 |
| B-H.POSITION (Vodorovná pozice modré) | Upravuje pozici modré složky obrazu. | 0 |
| SYNC TERMINATION (Synchronizovat koncový odpor) | Slouží k ruční volbě koncového odporu odpovídajícímu impedanci kabelu. | HIGH (Vysoká) |
| INPUT CHANGE (Změnit vstup) | Slouží k nastavení rychlosti změny vstupu. Když je zvolena možnost SUPER, je možné rychlé přepínání mezi dvěma signály. POZNÁMKA: Když je zvolena možnost QUICK (Rychlý), může při změně vstupního signálu dojít ke zkreslení obrazu. Možnost SUPER je deaktivována při aktivaci funkce IMAGE FLIP (Převrácení obrazu) s výjimkou možnosti NONE (Žádné). Tuto funkci použijte až po provedení všech možností nastavení vstupu. | NORMAL (Normální) |
| TERMINAL SETTING (Nastavení terminálu) | | |
| DVI MODE (Režim DVI) | Slouží k výběru druhu zařízení DVI-D, které je připojeno ke vstupu DVI. Vyberte možnost DVI-HD, pokud je připojen DVD přehrávač nebo počítač vyžadující ověření HDCP. Vyberte možnost DVI-PC, pokud je připojen počítač, který nevyžaduje ověření HDCP. | DVI-HD |
| D-SUB MODE (Režim D-SUB) | Slouží k výběru typu signálu pro vstup D-SUB. RGB: Analogový vstup (R, G, B, H, V) COMPONENT (Komponentní): Komponentní vstup (Y, Cb/Pb, Cr/Pr) | RGB |
| BNC MODE (Režim BNC)*1 | Slouží k výběru druhu zařízení, které je připojeno ke vstupu BNC. RGB: Analogový vstup. COMPONENT (Komponentní): Komponentní vstup. | RGB |
| SCART MODE (Režim SCART)*1 | Vstupní režim pro zařízení používající konektory SCART. | OFF (Vypnuto) |
| DisplayPort | Slouží k výběru režimu DisplayPort [1.1a] nebo [1.2]. Možnost [1.2] zvolte při použití funkce Multi-Stream Transport.*3 | 1.1a |
| HDMI SIGNAL (Signál HDMI) | RAW (Nekomprimovaný): Deaktivace funkce roztažení. EXPAND (Roztáhnout): Zvýší kontrast obrazu a zdůrazní detaily v tmavých a jasných oblastech. | Závisí na vstupu signálu |

*1: Tato funkce závisí na použité desce pro volitelné doplňky.

*2: Pouze pro vstup DVI, DPORT, VGA, RGB/HV*1, HDMI, HDMI2*1, HDMI3*1.

*3: Funkce Multi-Stream Transport (Přenos více datových proudů) vyžaduje použití odpovídající grafické karty. Informace o omezeních této funkce vám poskytne prodejce.

| | | |
|--|--|-----------------------|
| DEINTERLACE (Neprokládat) | Výběr funkce převodu z prokládaného řádkování na postupné řádkování (Interlace to Progressive). POZNÁMKA: Pro vstup DVI je zapotřebí povolit režim „DVI-HD“ v nabídce režim DVI. Je-li v režimu INPUT CHANGE (Změnit vstup) vybrána a zobrazena možnost INPUT2 (Vstup2) nastavení SUPER, tuto funkci nelze změnit. | ON (Zapnuto) |
| ON (Zapnuto) | Slouží k převodu prokládaného videosignálu na postupné (progresivní) řádkování. Jedná se o výchozí nastavení. | |
| OFF (Vypnuto) | Slouží k vypnutí převodu z prokládaného řádkování na postupné řádkování. Tento režim je nejvhodnější pro filmy. Při jeho použití však může vzniknout efekt dosvitu obrazu. | |
| COLOR SYSTEM (Systém barev)*1 <small>Pouze vstupy VIDEO, S-VIDEO</small> | Výběr systému barev závisí na formátu vstupního obrazu. | AUTO (Automaticky) |
| AUTO (Automaticky) | Automaticky zvolí systém barev podle vstupního signálu. | |
| NTSC | | |
| PAL | | |
| SECAM | | |
| 4.43 NTSC | | |
| PAL-60 | | |
| OVER SCAN (Přesah) Pouze vstupy <small>HDMI, Y/Pb/P, SCART** VIDEO**, S-VIDEO**, HDMI2**, HDMI3**</small> | Některé formáty videa mohou vyžadovat rozdílné snímání režimy, aby bylo dosaženo nejvyšší kvality obrazu. | ON (Zapnuto) |
| ON (Zapnuto) | Velikost obrazu přesahuje zobrazovací plochu. Okraje obrazu budou oříznuty. Na obrazovce se zobrazí zhruba 95 % obrazu. | |
| OFF (Vypnuto) | Velikost obrazu odpovídá velikosti zobrazovací plochy. Na obrazovce se zobrazí celý obraz. POZNÁMKA: Pokud používáte počítač s výstupem HDMI, nastavte možnost OFF (Vypnuto). | |
| OPTION SETTING (Nastavení možnosti) | | - |
| OPTION POWER (Volitelné napájení) | Umožňuje monitoru napájet slot na desce pro volitelné doplňky během úsporného nebo pohotovostního režimu. POZNÁMKA: Pokud používáte řízení spotřeby se zásuvkami typu 2, tuto funkci je třeba nastavit na hodnotu ON (Zapnuto). | OFF (Vypnuto) |
| AUDIO*1 (Zvuk) | Slouží k výběru signálu vstupu zvuku dle specifikací příslušné volby typu slotu 2. Chcete-li aktivovat možnost DIGITAL (Digitální), zvolte možnost OPTION (Doplňěk) jako vstupní signál a OPTION (Doplňěk) pro možnost AUDIO INPUT (Vstup zvuku). POZNÁMKA: Možnost DIGITAL (Digitální) lze aktivovat pouze tehdy, když je nastaven vstupní signál OPTION (Doplňěk) a pro nastavení AUDIO INPUT (Vstup zvuku) je zvolena možnost OPTION (Doplňěk) . | ANALOG (Analogový) |
| INTERNAL PC*1 (Interní počítač) | Tato funkce je k dispozici pro počítače typu Slot 2. | |
| OFF WARNING (Varování při vypnutí) | Pokud je pro nastavení OPTION POWER (Volitelné napájení) zvolena možnost OFF (Vypnuto), zobrazí se varovná zpráva, když je napájení monitoru vypnuto. POZNÁMKA: Varovná zpráva se nezobrazí, pokud je napájení monitoru vypnuto funkcí OFF TIMER (Nastavení času vypnutí) nebo SCHEDULE (Plánovač). | OFF (Vypnuto) |
| AUTO OFF (Automatické vypnutí) | Napájení monitoru je automaticky vypnuto, pokud se vypne připojený počítač nebo pokud monitor přejde do úsporného režimu. POZNÁMKA: Napájení monitoru se automaticky nezapne, když dojde k zapnutí připojeného počítače. | OFF (Vypnuto) |
| START UP PC (Spustit počítač) | Pokud je vybrána možnost ON (Zapnuto), připojený počítač se spustí. | NO (Ne) |
| FORCE QUIT (Vynutit vypnutí) | Pokud je vybrána možnost ON (Zapnuto), bude vynuceno vypnutí počítače. Tuto funkci použijte pouze v případě, že operační systém nelze vypnout ručně. | NO (Ne) |
| 120 Hz <small>(nelze nastavit)</small> | | - |
| TOUCH PANEL (Dotykový panel) <small>(nelze nastavit)</small> | | - |
| RESET | Resetuje následující nastavení nabídky ADVANCED OPTION (Rozšířené možnosti) na výchozí hodnoty: INPUT DETECT (Detekce vstupu) (s výjimkou priority vstupních signálů), INPUT CHANGE (Změnit vstup) (s výjimkou nastavení INPUT1 /Vstup1/ a INPUT2 /Vstup2/), TERMINAL SETTING (Nastavení terminálu), DEINTERLACE (Neprokládat), COLOR SYSTEM (Systém barev), OVER SCAN (Přesah), AUDIO (Zvuk) v nastavení OPTION SETTING (Nastavení možnosti). | - |

*1: Tato funkce závisí na použité desce pro volitelné doplňky.

ADVANCED OPTION2 (Rozšířené možnosti2)

| | | |
|--|---|-------------------|
| AUTO DIMMING (Automatické ztmavení) | Upraví podsvícení monitoru LCD automaticky v závislosti na okolním osvětlení. | - |
| AUTO BRIGHTNESS (Automatický jas) <small>Pouze vstupy DPORT, DVI, VGA, RGB/HV**</small> | Nastavuje jas obrazu vzhledem ke vstupnímu signálu. POZNÁMKA: Tuto funkci nepoužívejte, pokud je v nastavení ROOM LIGHT SENSING (Snímání osvětlení místnosti) vybrána možnost MODE1 (Režim1) nebo MODE2 (Režim2). | OFF (Vypnuto) |
| ROOM LIGHT SENSING (Snímání osvětlení místnosti) | <p>Podsvícení obrazovky LCD lze v závislosti na světelných podmínkách v místnosti zvýšit nebo snížit. Pokud je místnost jasně osvětlená, jas displeje se zvýší. Pokud je místnost tmavá, jas displeje se sníží. Tato funkce šetří zrak uživatele, který bývá nadměrně namáhán, pokud je jas příliš vysoký.</p> <p>POZNÁMKA: Když je funkce ROOM LIGHT SENSING (Snímání osvětlení místnosti) nastavena na MODE1 (Režim1) nebo MODE2 (Režim2), nastavení BACKLIGHT (Podsvícení), AUTO BRIGHTNESS (Automatický jas) a BACKLIGHT (Podsvícení) funkce SCREEN SAVER (Spořič obrazovky) jsou neaktivní.</p> <p>Nezakrývejte čidlo osvětlení místnosti, pokud používáte nastavení MODE1 (Režim1) nebo MODE2 (Režim2).</p> <p>Nastavení parametrů AMBIENT (Prostředí)</p> <p>Přejděte na možnost ROOM LIGHT SENSING (Snímání osvětlení místnosti) v nabídce OSD, vyberte možnost MODE1 (Režim1) nebo MODE2 (Režim2) a nastavte MAX LIMIT (Maximální limit), IN BRIGHT (Jasný vstup) a IN DARK (Tmavý vstup) v obou režimech.</p> <p>MAX LIMIT (Maximální limit): Jedná se o maximální úroveň podsvícení, kterou nastavíte.</p> <p>IN BRIGHT (Jasný vstup): Tato úroveň podsvícení se na monitoru nastaví, pokud světelné podmínky v místnosti dosáhnou nejvyšší úrovně.</p> <p>IN DARK (Tmavý vstup): Tato úroveň podsvícení se nastaví, pokud světelné podmínky v místnosti dosáhnou nejnižší úrovně.</p> <p>Po aktivaci funkce ROOM LIGHT SENSING (Snímání osvětlení místnosti) se bude podsvícení obrazu automaticky přizpůsobovat aktuálním světelným podmínkám v místnosti (viz následující obrázek).</p> <div data-bbox="391 795 1329 1176" style="text-align: center;"> </div> <p>MAX LIMIT (Maximální limit): Úroveň nastavení BACKLIGHT (Podsvícení) bude omezena na nastavenou úroveň.</p> <p>IN DARK (Tmavý vstup): Úroveň nastavení BACKLIGHT (Podsvícení) určená k použití, pokud je intenzita světla v místnosti nízká.</p> <p>IN BRIGHT (Jasný vstup): Úroveň nastavení BACKLIGHT (Podsvícení) určená k použití, pokud je intenzita světla v místnosti vysoká.</p> | OFF (Vypnuto) |
| HUMAN SENSING (Lidské čidlo)*2 | Funkce HUMAN SENSING (Lidské čidlo) obsahuje tři nastavení. POZNÁMKA: Možnost POWER SAVE (Úsporný režim) je neaktivní, když je v nastavení HUMAN SENSING (Lidské čidlo) vybrána možnost AUTO OFF (Automatické vypnutí) nebo CUSTOM (Vlastní). | DISABLE (Zakázat) |
| DISABLE (Zakázat) | Lidské čidlo není použito. | - |
| AUTO OFF (Automatické vypnutí) | Pokud v přednastavenou dobu není zjištěna přítomnost žádné osoby, nastavení BACKLIGHT (Podsvícení) a VOLUME (Hlasitost) se automaticky přepnou na možnost OFF (Vypnuto). Pokud se osoba znovu přiblíží k počítači, monitor se automaticky přepne zpět do normálního režimu. | - |
| CUSTOM (Vlastní) | Pokud není zjištěna přítomnost žádné osoby, nastavení BACKLIGHT (Podsvícení) a VOLUME (Hlasitost) se automaticky přepnou na stanovenou hodnotu. Pokud se osoba k monitoru opět přiblíží, monitor se automaticky přepne zpět do normálního režimu a zobrazí vstupní signál zvolený v nastavení INPUT SELECT (Volba vstupu). | - |
| INTELLI. WIRELESS DATA (Inteligentní bezdrátová data) | Vyberte možnost ON (Zapnuto), chcete-li aktivovat funkci INTELLIGENT WIRELESS DATA (Inteligentní bezdrátová data) (viz strana 45). Použití této funkce vyžaduje zadání hesla. | ON (Zapnuto) |
| RESET | Obnoví výchozí hodnoty nastavení ADVANCED OPTION 2 (Rozšířené možnosti 2) s výjimkou funkce INTELLI. WIRELESS DATA (Inteligentní bezdrátová data). | - |
| FACTORY PRESET (Výrobní nastavení) | U všech položek se obnoví nastavení provedené před odesláním z továrny. POZNÁMKA: Nastavení položek můžete resetovat u všech displejů připojených sériově. Dejte pozor, abyste neúmyslně neresetovali všechny položky. | - |

*1: Tato funkce závisí na použité desce pro volitelné doplňky.

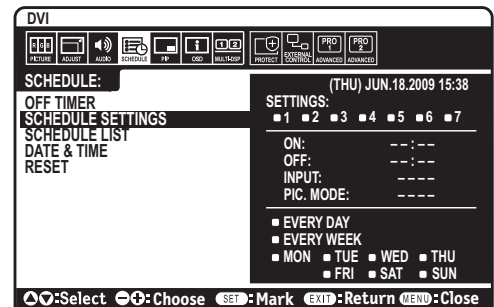
*2: Tato funkce je k dispozici pouze při připojení k volitelné jednotce čidla.

POZNÁMKA 1: NASTAVENÍ PLÁNOVAČE

Plánovač umožňuje nastavit různé časy zapnutí a vypnutí monitoru. Můžete naprogramovat až sedm různých plánů.

Programování plánovače:

1. Otevřete nabídku SCHEDULE (Plánovač). Pomocí tlačítek nahoru a dolů označte volbu SCHEDULE SETTINGS (Nastavení plánovače). Stisknutím tlačítka SET/POINT ZOOM (Nastavit/přiblížit) nebo tlačítka + přejděte do nabídky Settings (Nastavení). Označte požadované číslo plánu a stiskněte tlačítko SET/POINT ZOOM (Nastavit/přiblížit). Pole vedle čísla se zbarví žlutě. Nyní lze naprogramovat plán plánovače.
2. Pomocí tlačítka dolů zvýrazněte nastavení hodin pro časový úsek „ON“ (Zapnout). Pomocí tlačítek + a - nastavte hodinu. Pomocí šipek nahoru a dolů označte položku nastavení minut. Pomocí tlačítek + a - nastavte minuty. Stejným způsobem nastavte čas OFF (Vypnout).
3. Pomocí šipek nahoru a dolů označte položku INPUT (Vstup). Pomocí tlačítek + a - vyberte vstupní zdroj. Pomocí šipek nahoru a dolů označte položku PIC. MODE (Režim obrazu). Pomocí tlačítek + a - vyberte režim obrazu.
4. Pomocí tlačítka dolů vyberte den, kdy bude plán aktivní. Stisknutím tlačítka SET/POINT ZOOM (Nastavit/přiblížit) nastavení aktivujte. Máte-li v plánu každodenní spouštění, vyberte položku EVERY DAY (Každý den) a stiskněte tlačítko SET/POINT ZOOM (Nastavit/přiblížit). Kroužek vedle položky EVERY DAY (Každý den) zežlutne. Pokud chcete nastavit týdenní plán, pomocí tlačítek nahoru a dolů označte dny v týdnu a stisknutím tlačítka SET/POINT ZOOM (Nastavit/přiblížit) je vyberte. Potom označte nastavení EVERY WEEK (Každý týden) a stiskněte tlačítko SET/POINT ZOOM (Nastavit/přiblížit) .
5. Jakmile naprogramujete plán, můžete naprogramovat zbývající plány. Stisknutím tlačítka MENU (Nabídka) ukončíte nabídku OSD, stisknutím tlačítka EXIT (Konec) se vrátíte do předcházející nabídky.



POZNÁMKA: Pokud se plány překrývají, bude mít plán s nejvyšším číslem přednost před plánem s nejnižším číslem. Například, plán č. 7 má přednost před plánem č. 1.

Pokud zvolený vstup nebo režim obrazu nejsou aktuálně dostupné, zobrazuje se neaktivní vstup nebo režim obrazu červeně.

POZNÁMKA 2: DOSVIT OBRAZU

U monitorů na bázi technologie LCD se může projevit dosvit obrazu. Dosvitem obrazu se označuje zbytkový obraz („duch“) předchozího obrazu, který zůstane viditelný na obrazovce. Na rozdíl od běžných monitorů není dosvit obrazu na displeji LCD trvalý, ale přesto by se mělo předejít zobrazení statického obrazu po dlouhou dobu.

Chcete-li zmírnit dosvit obrazu, vypněte monitor na stejně dlouhou dobu, po jakou byl poslední obraz zobrazen. Jestliže byl například obraz na obrazovce hodinu a zůstal po něm zbytkový obraz, znovu vypněte monitor na jednu hodinu, aby obraz zmizel.

Stejně jako u všech osobních zobrazovacích zařízení doporučuje firma NEC DISPLAY SOLUTIONS pravidelné spouštění spořičů obrazovky s pohyblivou grafikou v případech, kdy se používá k zobrazování statické grafiky. Pokud zařízení nepoužíváte, vypněte jej.

Aby se dále snížilo riziko vzniku dosvitu obrazu nastavte funkce SCREEN SAVER (Spořič obrazovky), DATE & TIME (Datum a čas) a SCHEDULE SETTINGS (Plánovač nastavení).

Dlouhá životnost při dlouhodobém zobrazení

Trvale vypálený obraz na displeji

Pokud se displej LCD používá trvale po dlouhou dobu, v blízkosti elektrod uvnitř displeje zůstává rezidentní elektrický náboj a zobrazuje se rezidentní obraz („duch“) předchozího zobrazení. (Dosvit obrazu)

Dosvit obrazu není permanentní, ale pokud se zobrazuje jeden obraz po dlouhou dobu, uvnitř displeje LCD se okolo obrazu nahromadí nečistoty z iontových částic, a obraz se může stát trvalým. (Trvale vypálený obraz)

Doporučení

Chcete-li zabránit trvalému vypálení obrazu a zajistit maximální životnost displeje, dodržujte následující pokyny.

1. Statický obraz by měl být zobrazen pouze na krátkou dobu. Měňte statický obraz po krátkých intervalech.
2. Pokud televizor nepoužíváte, vypínejte jej pomocí dálkového ovládání nebo použijte funkci Power Management (Řízení spotřeby) či Schedule (Plánovač).
3. Nižší okolní teploty prodlužují životnost monitoru.
Je-li na povrchu displeje LCD instalován ochranný kryt (sklo, akrylát), je-li monitor umístěn v uzavřeném prostoru nebo je-li více monitorů umístěno pohromadě, používejte teplotní senzory uvnitř monitoru.
Chcete-li snížit okolní teplotu, použijte ventilátor, spořič obrazovky a funkci snížení jasu.
4. Používejte režim „Screen Saver“ (Spořič obrazovky).

Funkce dálkového ovladače

Funkce REMOTE CONTROL ID (Identifikace dálkového ovladače)

IDENTIFIKACE DÁLKOVÉHO OVLADAČE

Dálkový ovladač lze použít k ovládání až 100 individuálních monitorů MultiSync pomocí režimu REMOTE CONTROL ID (Identifikace dálkového ovladače). Režim identifikace dálkového ovladače funguje ve spojitosti s funkcí Monitor ID (ID monitoru) a umožňuje ovládat až 100 individuálních monitorů MultiSync. Např.: je-li na stejném místě používáno více monitorů a v normálním režimu by dálkový ovladač vysílal signály do všech monitorů současně (viz obr. 1). Použitím dálkového ovladače v režimu REMOTE CONTROL ID (Identifikace dálkového ovladače) můžete ovládat pouze jeden určitý monitor v rámci skupiny (viz obr. 2).

NASTAVENÍ ID OVLADAČE

Přidrže tlačítko REMOTE ID SET (Nastavení režimu identifikace ovladače) na dálkovém ovladači a na číselné klávesnici zadejte ID displeje (1 až 100), který chcete ovládat pomocí dálkového ovladače. Ovladač pak bude ovládat monitor s odpovídajícím číslem ID displeje. Pokud zvolíte hodnotu 0 nebo pokud bude ovladač nastaven na běžný režim, bude ovladač ovládat všechny monitory.

NASTAVENÍ / RESET REŽIMU ID OVLADAČE

Režim identifikace ovladače – chcete-li přejít do tohoto režimu, přidrže na 2 sekundy tlačítko REMOTE ID SET (Nastavení režimu identifikace dálkového ovladače).
Běžný režim – návrat do běžného režimu provedete přidržením tlačítka REMOTE ID CLEAR (Zrušení režimu identifikace ovladače) na 2 sekundy.

Aby bylo zajištěno řádné fungování této funkce, musí být monitoru přiřazeno ID displeje. ID displeje lze nastavit u položky Monitor ID v nabídce MULTI DISPLAY (Více monitorů) v nabídce OSD (viz strana 24).

Miřte dálkovým ovladačem na senzor požadovaného monitoru a stiskněte tlačítko REMOTE ID SET (Nastavení režimu identifikace dálkového ovladače). Na displeji se zobrazí MONITOR ID (Identifikační číslo monitoru), je-li váš dálkový ovladač v režimu ID.

Pomocí dálkového ovladače můžete pracovat s monitorem, kterému je přiřazeno určité číslo MONITOR ID.

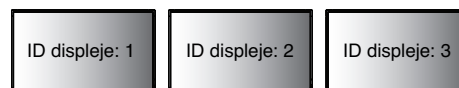
1. Nastavte číslo MONITOR ID displeje (viz strana 24). Číslo MONITOR ID může být v rozsahu od 1 do 100. Toto číslo MONITOR ID umožňuje pracovat s daným monitorem pomocí dálkového ovladače bez ovlivňování jiných monitorů.
2. Na dálkovém ovladači přidrže tlačítko REMOTE ID SET (Nastavení režimu identifikace dálkového ovladače) a pomocí tlačítek zadejte číslo REMOTE CONTROL ID (Identifikace ovladače: 1–100). Číslo REMOTE ID NUMBER se musí shodovat s číslem MONITOR ID displeje, který chcete ovládat. Vyberte hodnotu „0“, chcete-li současně ovládat všechny displeje v dosahu.
3. Miřte dálkovým ovladačem na senzor požadovaného monitoru a stiskněte tlačítko REMOTE ID SET (Nastavení režimu identifikace dálkového ovladače).

Na displeji se červeně zobrazí číslo MONITOR ID.

Je-li hodnota čísla REMOTE CONTROL ID „0“, zobrazí se čísla MONITOR ID všech monitorů červeně.

Zobrazí-li se číslo MONITOR ID na displeji bíle, číslo MONITOR ID a číslo REMOTE CONTROL ID se neshodují.

POZNÁMKA: Group ID (ID skupiny) nelze nastavit prostřednictvím dálkového ovladače.



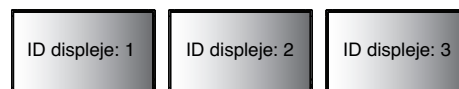
Dálkový ovladač je aktivní

Dálkový ovladač je aktivní

Dálkový ovladač je aktivní

Obrázek 1

Ovladač se nachází v běžném režimu nebo je hodnota REMOTE ID nastavena na 0



Dálkový ovladač je neaktivní

Dálkový ovladač je neaktivní

Dálkový ovladač je aktivní

Obrázek 2

Na ovladači je nastavena hodnota REMOTE ID:3



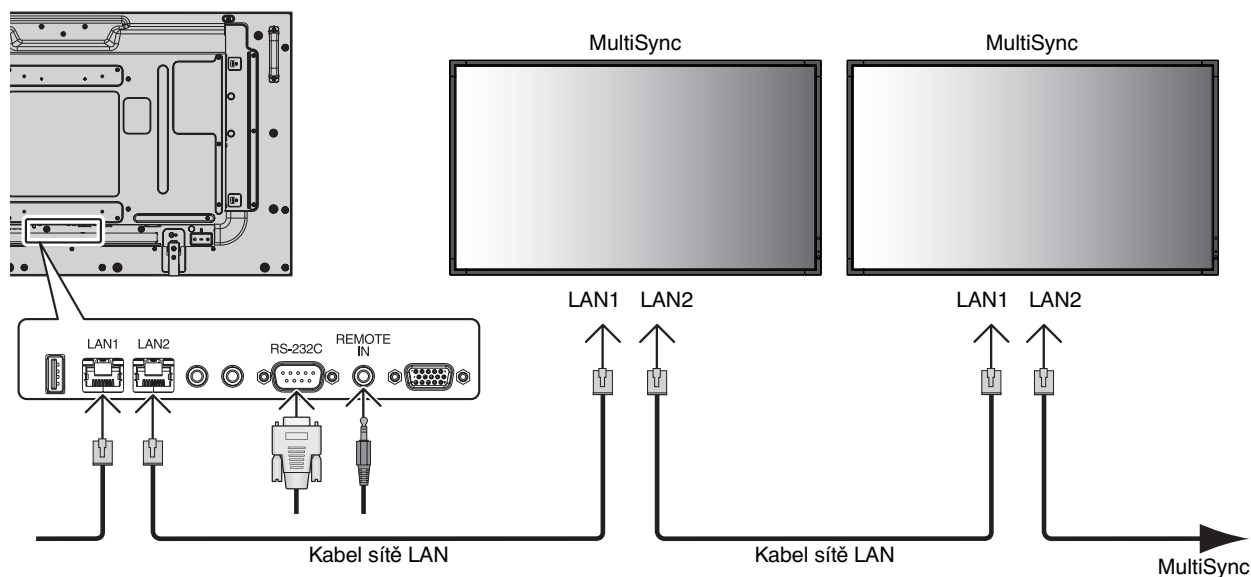
Připojení více monitorů

Více monitorů lze ovládat pomocí sériového propojení RS-232C, REMOTE IN (Vstup dálkového ovladače) nebo LAN (Síť LAN).

POZNÁMKA: Počet monitorů, které jsou sériově propojeny, je omezen.
 Při ručním zadání čísla ID nebo ovládání pomocí určeného čísla ID nejdříve proveďte funkci AUTO ID (Automatické ID) (viz strana 24).

| Hlavní monitor | | Vedlejší monitory | |
|---|--------|-------------------|--------|
| Konektor | | Konektor | |
| Vstup | Výstup | Vstup | Výstup |
| RS-232C | LAN2 | LAN1 | LAN2 |
| REMOTE IN (Vstup dálkového ovladače) | | | |
| LAN1 | | | |

Připojení



Ovládání monitoru LCD pomocí dálkového ovladače RS-232C

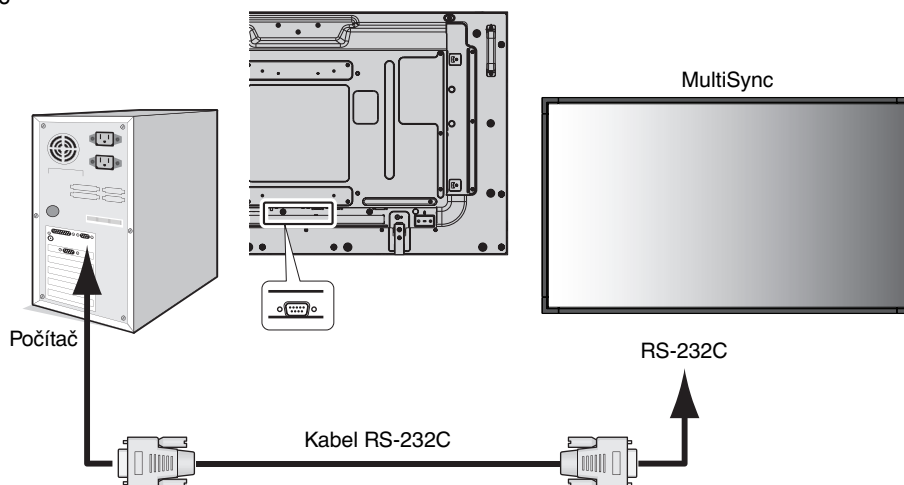
Displej lze ovládat počítačem, který připojíte přes rozhraní RS-232C.

Funkce řízené z osobního počítače:

- zapnutí a vypnutí,
- přepínání vstupních signálů,
- zapnutí a vypnutí ztlumení zvuku.

Připojení

Displej LCD + počítač



POZNÁMKA: Pokud je počítač vybaven pouze 25kolíkovým sériovým portem, je třeba použít adaptér 25kolíkového sériového portu. Podrobnosti získáte u prodejce.
Zapojení kolíků je popsáno na straně 51 „2) Vstup/výstup pro rozhraní RS-232C“.

K ovládání monitoru použijte řídicí příkazy. Informace o řídicích příkazech najdete na dodaném disku CD. Soubor má název „External_control.pdf“.

1) Rozhraní

| | |
|--------------------|-------------|
| PROTOKOL | RS-232C |
| PŘENOSOVÁ RYCHLOST | 9 600 [b/s] |
| DÉLKA DAT | 8 [bitů] |
| PARITNÍ BIT | ŽÁDNÉ |
| STOP BIT | 1 [bit] |
| ŘÍZENÍ TOKU DAT | ŽÁDNÉ |

Monitor LCD používá pro ovladač RS-232C linky RXD, TXD a GND.

K řízení pomocí konektoru RS-232C je třeba použít reverzní typ kabelu (kabel Null Modem, není součástí balení).

2) Diagram řídicích příkazů

Další příkazy jsou uvedeny v souboru „External_Control.pdf“ na disku CD.

| Funkce (ID displeje = 1) | Kód |
|--------------------------------------|--|
| Zapnutí napájení | 01 30 41 30 41 30 43 02 43 32 30 33 44 36 30 30 30 31 03 73 0d |
| Vypnutí napájení | 01 30 41 30 41 30 43 02 43 32 30 33 44 36 30 30 30 34 03 76 0d |
| Výběr vstupního zdroje – DisplayPort | 01 30 41 30 45 30 41 02 30 30 36 30 30 30 30 46 03 04 0d |
| Výběr vstupního zdroje – DVI | 01 30 41 30 45 30 41 02 30 30 36 30 30 30 30 33 03 71 0d |
| Výběr vstupního zdroje – VGA | 01 30 41 30 45 30 41 02 30 30 36 30 30 30 30 31 03 73 0d |
| Výběr vstupního zdroje – HDMI | 01 30 41 30 45 30 41 02 30 30 36 30 30 30 31 31 03 72 0d |
| Výběr vstupního zdroje – Y/Pb/Pr | 01 30 41 30 45 30 41 02 30 30 36 30 30 30 30 43 03 01 0d |
| Výběr vstupního zdroje – VIDEO | 01 30 41 30 45 30 41 02 30 30 36 30 30 30 30 35 03 77 0d |
| Výběr vstupního zdroje – S-VIDEO | 01 30 41 30 45 30 41 02 30 30 36 30 30 30 30 37 03 75 0d |
| Výběr vstupního zdroje – OPTION | 01 30 41 30 45 30 41 02 30 30 36 30 30 30 30 44 03 06 0d |
| Aktivace ztlumení zvuku | 01 30 41 30 45 30 41 02 30 30 38 44 30 30 30 31 03 09 0d |
| Deaktivace ztlumení zvuku | 01 30 41 30 45 30 41 02 30 30 38 44 30 30 30 32 03 0a 0d |

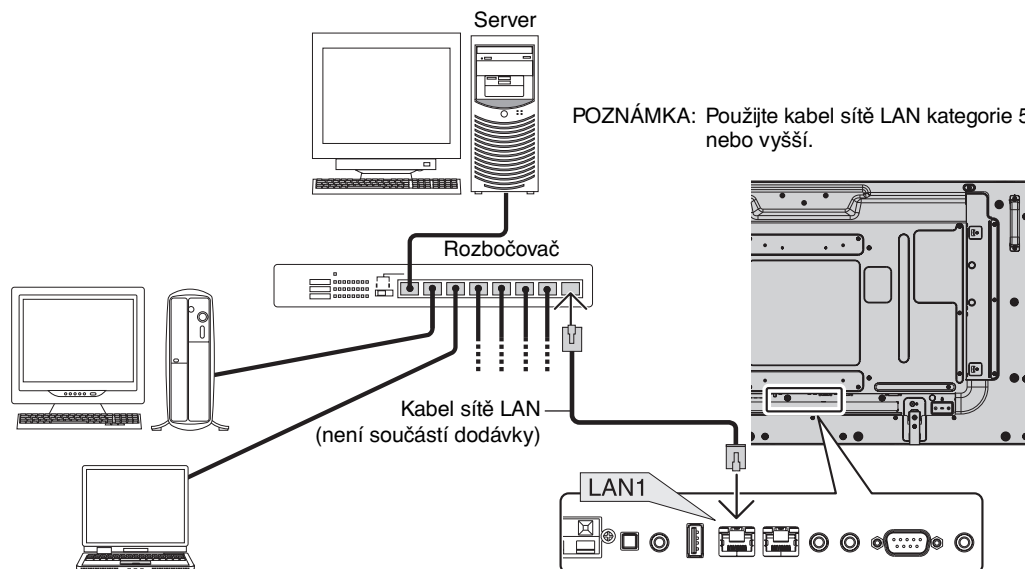
Ovládání monitoru LCD prostřednictvím funkce LAN Control (Ovládání pomocí sítě LAN)

Připojení k síti

Pomocí kabelu sítě LAN můžete zadat nastavení Network Settings (Nastavení sítě) a Alert Mail Settings (Nastavení upozornění) pomocí funkce HTTP server.

Chcete-li použít připojení k síti LAN, je třeba přiřadit adresu IP

Příklad připojení k síti LAN:



Nastavení sítě pomocí prohlížeče HTTP

Přehled

Připojení monitoru k síti umožňuje jeho ovládání z počítače pomocí sítě.

Chcete-li monitor ovládat z webového prohlížeče, musíte mít v počítači nainstalovanou speciální aplikaci.

Adresu IP a masku podsítě monitoru lze nastavit na obrazovce Network Setting (Nastavení sítě) ve webovém prohlížeči pomocí funkce server HTTP. Používejte webový prohlížeč Microsoft Internet Explorer 7.0 nebo vyšší verzi.

(Toto zařízení používá jazyk JavaScript a soubory Cookies. V prohlížeči je třeba tyto funkce povolit.) Způsob nastavení těchto funkcí závisí na verzi prohlížeče. Postupujte dle souborů nápovědy a ostatních informací dodaných se softwarem.)

Přístup k funkci server HTTP získáte spuštěním webového prohlížeče v počítači připojeném prostřednictvím sítě k monitoru a zadáním následující adresy URL.

Nastavení sítě

`http://<adresa IP monitoru>/index.html`

TIP: Výchozí IP adresa je monitoru přiřazena automaticky. Speciální aplikaci lze stáhnout z našeho webu.

POZNÁMKA: Pokud se ve webovém prohlížeči nezobrazí obrazovka MONITOR NETWORK SETTINGS (Nastavení sítě monitoru), obnovte stránku stisknutím kombinace kláves Ctrl+F5 (nebo vymažte mezipaměť).

Odezva monitoru nebo tlačítek může být zpomalena. Operace také nemusí být v závislosti na nastavení sítě přijata. Pokud tato situace nastane, kontaktujte správce sítě.

Monitor LCD nemusí odpovídat, jsou-li jeho tlačítka opakovaně stisknuta rychle po sobě. Pokud tato situace nastane, chvíli vyčkejte a poté akci zopakujte. Pokud stále nedošlo k žádné odezvě, monitor vypněte a znovu zapněte.

K ovládání monitoru použijte řídicí příkazy. Viz „Diagram řídicích příkazů“ (strana 34).

Příprava před použitím

Před provedením jakýchkoli operací prostřednictvím webového prohlížeče připojte monitor k běžně dostupnému kabelu sítě LAN.

Operace provedené v prohlížeči používajícím server proxy nemusí být proveditelné v závislosti na typu tohoto serveru a způsobu nastavení. Ačkoli je jedním z faktorů typ serveru proxy, je možné, že položky, které byly skutečně odeslány, nebudou zobrazeny z důvodu efektivity mezipaměti. Proto také nemusí být provedená nastavení v rámci operace uplatněna. Doporučuje se server proxy nepoužívat.

Práce s adresou prostřednictvím prohlížeče

Název hostitele lze použít v následujících případech:

Pokud byl název hostitele odpovídající IP adrese monitoru zaregistrován správcem sítě na serveru DNS, můžete k nastavení sítě monitoru přejít prostřednictvím zaregistrovaného názvu hostitele pomocí kompatibilního prohlížeče.

Pokud byl název hostitele odpovídající IP adrese monitoru konfigurován v souboru HOSTS používaného počítače, můžete k nastavení sítě monitoru přejít prostřednictvím tohoto názvu hostitele pomocí kompatibilního prohlížeče.

Příklad 1: Byl-li název hostitele monitoru nastaven na „pd.nec.co.jp“, přístup k nastavení sítě získáte zadáním adresy *http://pd.nec.co.jp/index.html* do řádku adresy nebo do pole pro zadání adresy URL.

Příklad 2: Je-li adresa IP monitoru „192.168.73.1“, přístup k nastavení upozornění získáte zadáním adresy *http://192.168.73.1/index.html* do řádku adresy nebo do sloupce pro zadání adresy URL.

Akce

Přejděte na následující adresu stránky HOME (Výchozí). Klikněte na všechny odkazy na levé straně stránky HOME (Výchozí).

http://<adresa IP monitoru>/index.html

Dálkový ovladač

Umožňuje ovládání odpovídající dálkovému ovladači.

Nabídka na obrazovce

Umožňuje nastavení následujících možností.

PICTURE (Obraz), ADJUST (Seřízení), AUDIO (Zvuk), SCHEDULE (Plánovač), PIP (Režim obrazu v obraze), OSD (Nabídka na obrazovce), MULTI DISPLAY (Více monitorů), DISPLAY PROTECTION (Ochrana displeje), EXTERNAL CONTROL (Externí ovládací prvek), ADVANCED OPTION1 (Rozšířené možnosti1), ADVANCED OPTION2 (Rozšířené možnosti2).

POZNÁMKA: Funkce tlačítek, která jsou zobrazena na stránkách nastavení.

[APPLY] (Použít): Potvrzení provedeného nastavení.

[CANCEL] (Zrušit): Návrat k předchozímu nastavení.

POZNÁMKA: Po kliknutí na tlačítko APPLY (Použít) se tlačítko CANCEL (Zrušit) stane neaktivním.

[RELOAD] (Načíst znovu): Nastavení budou znovu načtena.

[RESET] (Resetovat): Obnovení výchozích nastavení.

Nastavení sítě

Klikněte na odkaz NETWORK (Síť) na levé straně stránky HOME (Výchozí).

NEC

HOME

REMOTE CONTROL

PICTURE
ADJUST
AUDIO
SCHEDULE
PIP
OSD
MULTI DISPLAY
DISPLAY PROTECTION
EXTERNAL CONTROL
ADVANCED OPTION1
ADVANCED OPTION2

NETWORK
MAIL
SNMP
AMX
CRESTRON
NAME
NETWORK PASSWORD
PD LIST
MEMO
UPDATE FIRMWARE

NETWORK SETTING

IP SETTING AUTO MANUAL

IP ADDRESS 192 . 168 . 0 . 10

SUBNET MASK 255 . 255 . 255 . 0

DEFAULT GATEWAY

DNS AUTO MANUAL

PRIMARY DNS

SECONDARY DNS

APPLY CANCEL RELOAD RESET

Copyright © NEC Display Solutions, Ltd., 2013. All rights reserved.

| | |
|--|--|
| IP SETTING (Nastavení IP adresy) | Nastavení IP adresy. AUTO (AUTOMATICKY): IP adresa bude přiřazena automaticky. MANUAL (Ručně): Nastavte IP adresu sítě připojené k monitoru ručně. POZNÁMKA: Požádejte správce sítě o adresu IP, je-li v nastavení [IP SETTING] (Nastavení IP adresy) nastavena možnost AUTO (Automaticky). |
| IP ADDRESS (IP adresa) | Nastavte IP adresu sítě připojené k monitoru, je-li v nastavení [IP SETTING] (Nastavení IP adresy) nastavena možnost [MANUAL] (Ručně). |
| SUBNET MASK (Maska podsítě) | Nastavte číslo masky podsítě sítě připojené k monitoru, je-li v nastavení [IP SETTING] (Nastavení IP adresy) nastavena možnost [MANUAL] (Ručně). |
| DEFAULT GATEWAY (Výchozí brána) | Nastavte výchozí bránu sítě připojené k monitoru, je-li v nastavení [IP SETTING] (Nastavení IP adresy) nastavena možnost [MANUAL] (Ručně). POZNÁMKA: Nastavení hodnoty [0.0.0.0] znamená odstranění nastavení. |
| DNS | Nastavení IP ADDRESS (IP adresa) serveru DNS. AUTO (AUTOMATICKY): Automatické přiřazení IP adresy serveru DNS připojeného k monitoru. MANUAL (RUČNĚ): Nastavení IP adresy serveru DNS připojeného k monitoru. |
| PRIMARY DNS (Primární server DNS) | Nastavte primární server DNS sítě připojené k monitoru. POZNÁMKA: Nastavení hodnoty [0.0.0.0] znamená odstranění nastavení. |
| SECONDARY DNS (Sekundární server DNS) | Nastavte sekundární server DNS sítě připojené k monitoru. POZNÁMKA: Nastavení hodnoty [0.0.0.0] znamená odstranění nastavení. |

POZNÁMKA: Pokud je pro funkci EXTERNAL CONTROL (Externí ovládací prvek) nabídky OSD zvolena možnost IP ADDRESS RESET (Reset IP adresy), následující nastavení se vrátí na výrobní hodnoty:
[IP SETTING] (Nastavení IP adresy): AUTO (Automaticky), [IP ADDRESS] (IP adresa): 192.168.0.10, [SUBNET MASK] (Maska podsítě): 255.255.255.0, [DNS]: Nastavení AUTO (Automaticky) [DEFAULT GATEWAY] (Výchozí brána), [PRIMARY DNS] (Primární server DNS) a [SECONDARY DNS] (Sekundární server DNS) jsou prázdné.

Nastavení pošty

Klikněte na odkaz MAIL (Pošta) na levé straně stránky HOME (Výchozí).

MAIL SETTING

| | |
|-----------------------|---|
| ALERT MAIL | <input type="radio"/> ENABLE <input checked="" type="radio"/> DISABLE |
| STATUS MESSAGE | <input type="radio"/> ENABLE <input checked="" type="radio"/> DISABLE |
| SENDER'S ADDRESS | <input type="text"/> |
| SMTP SERVER | <input type="text"/> |
| RECIPIENT'S ADDRESS 1 | <input type="text"/> |
| RECIPIENT'S ADDRESS 2 | <input type="text"/> |
| RECIPIENT'S ADDRESS 3 | <input type="text"/> |
| AUTHENTICATION METHOD | <input type="text" value="POP before SMTP"/> |
| POP3 SERVER | <input type="text"/> |
| USER NAME | <input type="text"/> |
| PASSWORD | <input type="text"/> |

APPLY CANCEL RELOAD TEST MAIL RESET

Copyright © NEC Display Solutions, Ltd. 2013. All rights reserved.

Tato možnost oznamuje počítači chybovou zprávu zasláním e-mailu prostřednictvím kabelové sítě LAN. Dojde-li u monitoru k chybě, bude odesláno oznámení o chybové zprávě.

| | |
|---|--|
| ALERT MAIL (E-MAIL S UPOZORNĚNÍM) | Zatržením políčka [ENABLE] (Povolit) funkci Alert Mail (E-mail s upozorněním) zapnete. Zatržením políčka [DISABLE] (Zakázat) funkci Alert Mail (E-mail s upozorněním) vypnete. |
| STATUS MESSAGE (STAVOVÁ ZPRÁVA) | Zatržením políčka [ENABLE] (Povolit) funkci STATUS MESSAGE (Stavová zpráva) zapnete. Zatržením políčka [DISABLE] (Povolit) funkci STATUS MESSAGE (Stavová zpráva) vypnete. |
| SENDER'S ADDRESS (ADRESA ODESÍLATELE) | Zadejte adresu odesílatele. Lze zadat až 60 alfanumerických znaků a symbolů. |
| SMTP SERVER (SERVER SMTP) | Zadejte název serveru SMTP připojeného k monitoru. Lze zadat až 60 alfanumerických znaků. |
| RECIPIENT'S ADDRESS 1 TO 3 (ADRESA PŘÍJEMCE 1 AŽ 3) | Zadejte adresu příjemce. Lze zadat až 60 alfanumerických znaků a symbolů. |
| AUTHENTICATION METHOD (METODA IDENTIFIKACE) | Takto je možné zvolit metodu identifikace přenosu e-mailu. |
| POP3 SERVER (SERVER POP3) | Takto je možné upřesnit adresu serveru POP3, který se používá při identifikaci e-mailu. |
| USER NAME (UŽIVATELSKÉ JMÉNO) | Takto lze nastavit uživatelské jméno pro přihlášení k identifikačnímu serveru, pokud se pro přenos e-mailu vyžaduje identifikace. Lze zadat až 60 alfanumerických znaků. |
| PASSWORD (HESLO) | Takto lze nastavit heslo pro přihlášení k identifikačnímu serveru, pokud se pro přenos e-mailu vyžaduje identifikace. Lze zadat až 60 alfanumerických znaků. |
| TEST MAIL (ZKUŠEBNÍ E-MAIL) | Klepnutím na toto tlačítko odešlete zkušební e-mail, abyste ověřili správnost nastavení. |

- POZNÁMKA:**
- Provedete-li zkoušku, e-mail s upozorněním nemusíte obdržet. Pokud taková situace nastane, zkontrolujte, zda jsou nastavení sítě správná.
 - Pokud jste zadali nesprávnou adresu zkušebního e-mailu, e-mail s upozorněním neobdržíte. Pokud taková situace nastane, zkontrolujte, zda je adresa příjemce správná.

TIP: Diagram řídicích příkazů je uveden v souboru „External_Control.pdf“ na disku CD.

Seznam upozornění chybových zpráv

| Číslo chyby * Kód chyby | Zpráva s upozorněním | Vysvětlení | Opatření |
|----------------------------|--|---|--|
| 70h ~ 7Fh | The monitor's power supply is not functioning normally. (Zdroj napájení monitoru nefunguje běžným způsobem.) | Abnormální napájení v pohotovostním režimu | Obráťte se na dodavatele. |
| 80h ~ Fh | The cooling fan has stopped. (Ventilátor se zastavil.) | Abnormální funkce ventilátoru | Obráťte se na dodavatele. |
| 90h ~ 9Fh | The monitor's back light unit is not functioning normally. (Jednotka podsvícení monitoru nefunguje běžným způsobem.) | Abnormální podsvícení | Obráťte se na dodavatele. |
| A0h ~ AFh | The monitor is overheated. (Monitor je přehřátý.) | Abnormální teplota | Obráťte se na dodavatele. |
| A2h | | ČIDLO dosáhlo teploty specifikované uživatelem. *stav: DISPLAY PROTECTION-FAN (Ochrana monitoru – ventilátor) CONTROL-COOLING FAN = AUTO (Ovládání ventilátoru = automatické) | Znovu potvrďte nastavení stavu v nabídce OSD (DISPLAY PROTECTION-FAN CONTROL – Ochrana monitoru – Ovládání ventilátoru) nebo se obraťte na dodavatele. |
| B0h ~ BFh | The monitor doesn't have the input signal. (Monitor nemá vstupní signál.) | Žádný signál | Viz část „Není obraz“ v kapitole „Řešení potíží“. |
| D0h | The remaining capacity of the error log decreased. (Zbývající kapacita protokolu chyb se snížila.) | Zbývajících velikost paměti protokolu stavu monitoru je 1 hodina. | Vytvořte protokol pomocí externího příkazu PD. Viz strana 44. |
| E0h ~ EFh | The system error occurred in the monitor. (U monitoru došlo k systémové chybě.) | Systémová chyba. | Obráťte se na dodavatele. |

Příklad: Následující příklady jsou součástí upozornění, která informují o teplotní anomálii monitoru.

```

From: nec-tarou@jp.nec.com
To: nec-hanako@jp.nec.com
Subject: [Monitor] Monitor Information

The monitor is overheated.
If this continues please contact NEC for support.
Code : <Error Code>

[Information]
Product Name : XXXX
Serial Number : 930PT012YA
Hours Running-ON : 108 [H]
Hours Running-Total : 262 [H]
    
```

Příklad: Následující příklady jsou součástí zkušební e-mailu prohlížeče.

```

From: nec-tarou@jp.nec.com
To: nec-hanako@jp.nec.com
Subject: [Monitor] Test Mail

Alert Mail configurations are as follows:

Product Name : XXXX
Serial Number : 930PT012YA
Sender's Address : nec-tarou@jp.nec.com
SMTP Server Name : mail.nec.jp.com
Recipient's Address 1 : nec-hanako@jp.nec.com
Recipient's Address 2 :
Recipient's Address 3 :
    
```

Nastavení SNMP

Klikněte na odkaz SNMP na levé straně stránky HOME (Výchozí).

The screenshot shows the NEC monitor's web interface. On the left is a sidebar with navigation links: HOME, REMOTE CONTROL, PICTURE, ADJUST, AUDIO, SCHEDULE, PIP, OSD, MULTI DISPLAY, DISPLAY PROTECTION, EXTERNAL CONTROL, ADVANCED OPTION1, ADVANCED OPTION2, NETWORK, MAIL, SNMP, AMX, CRESTRON, NAME, NETWORK PASSWORD, PD LIST, MEMO, and UPDATE FIRMWARE. The main content area is titled 'SNMP SETTING' and contains the following fields:

- SNMP: ENABLE DISABLE
- SNMP VERSION: SMNPv2c
- COMMUNITY NAME 1: public, READ ONLY READ/WRITE
- COMMUNITY NAME 2: private, READ ONLY READ/WRITE
- COMMUNITY NAME 3: READ ONLY READ/WRITE
- TRAP: ENABLE DISABLE
- TRAP ADDRESS: . . .
- TRAP OPTION: TEMPERATURE, FAN, POWER, INVERTER/BACKLIGHT, NO SIGNAL, PROOF OF PLAY, SYSTEM ERROR

At the bottom are buttons for APPLY, CANCEL, RELOAD, and RESET. A copyright notice at the bottom reads: Copyright © NEC Display Solutions, Ltd. 2013. All rights reserved.

Tato funkce umožňuje ovládání monitoru a zjištění jeho stavu prostřednictvím sítě.

Version (Verze):

SNMP v1 Ověření prostého textu podle názvu komunity; nebude zasláno potvrzení depeše.

SNMP v2c Ověření prostého textu podle názvu komunity; bude zasláno potvrzení depeše.

Community name (Název komunity):

Výchozí název komunity je „public“ (veřejný). Tato hodnota je pouze ke čtení. Můžete nastavit názvy komunity až pro 3 nastavení.

Trap (Depeše):

Dojde-li u monitoru k chybě, na určenou adresu bude odeslána chybová zpráva.

| Políčko | Vysvětlení | Chybový kód |
|---|--|------------------------|
| Temperature (Teplota) | Abnormální teplota | 0xA0, 0xA1, 0xA2 |
| Fan (Ventilátor) | Abnormální funkce ventilátoru | 0x80, 0x81 |
| Power (Napájení) | Abnormální stav napájení | 0x70, 0x71, 0x72, 0x78 |
| Inverter/Backlight (Otočení/podsvícení) | Abnormální hodnota otočení nebo podsvícení | 0x90, 0x91 |
| No signal (Žádný signál) | Žádný signál | 0xB0 |
| PROOF OF PLAY (Stav monitoru) | Zmenšete místo pro protokol | 0xD0 |
| System Error (Systémová chyba) | Systémová chyba | 0xE0 |

Nastavení AMX

Klikněte na odkaz AMX na levé straně stránky HOME (Výchozí).

NEC

HOME

REMOTE CONTROL

PICTURE
ADJUST
AUDIO
SCHEDULE
PIP
OSD
MULTI DISPLAY
DISPLAY PROTECTION
EXTERNAL CONTROL
ADVANCED OPTION1
ADVANCED OPTION2

NETWORK
MAIL
SNMP
AMX
CRESTRON
NAME
NETWORK PASSWORD
PD LIST
MEMO
UPDATE FIRMWARE

AMX SETTING

AMX BEACON ENABLE DISABLE

APPLY CANCEL RELOAD RESET

Copyright © NEC Display Solutions, Ltd. 2013. All rights reserved.

AMX BEACON

Zapnutí nebo vypnutí detekce prostřednictvím technologie AMX Device Discovery při připojení do sítě podporující systém ovládání NetLinx společnosti AMX.

TIP:

Používáte-li zařízení, které podporuje AMX Device Discovery, systém ovládání AMX NetLinx zařízení rozpozná a stáhne ze serveru společnosti AMX příslušný modul Device Discovery.

Pokud vyberete možnost [ENABLE] (Povolit), zařízení bude zjištěno pomocí funkce AMX Device Discovery.

Pokud vyberete možnost [DISABLE] (Zakázat), zařízení nebude zjištěno pomocí funkce AMX Device Discovery.

Nastavení CRESTRON

Klikněte na odkaz CRESTRON na levé straně stránky HOME (Výchozí).

NEC

HOME

REMOTE CONTROL

PICTURE
ADJUST
AUDIO
SCHEDULE
PIP
OSD
MULTI DISPLAY
DISPLAY PROTECTION
EXTERNAL CONTROL
ADVANCED OPTION1
ADVANCED OPTION2

NETWORK
MAIL
SNMP
AMX
CRESTRON
NAME
NETWORK PASSWORD
PD LIST
MEMO
UPDATE FIRMWARE

CRESTRON SETTING

ROOMVIEW ON OFF

CRESTRON CONTROL ON OFF

CONTROLLER IP ADDRESS 192 . 168 . 1 . 100

IP ID 5

APPLY CANCEL RELOAD RESET

Copyright © NEC Display Solutions, Ltd. 2013. All rights reserved.

Kompatibilita s funkcí CRESTRON ROOMVIEW

Monitor podporuje software CRESTRON ROOMVIEW, který umožňuje řízení a ovládání několika zařízení připojených do sítě prostřednictvím počítače nebo ovladače.

Pro více informací navštivte stránky <http://www.crestron.com>

| | |
|--|--|
| ROOMVIEW | ROOMVIEW pro správu z počítače. ON (Zapnuto): Zapne ROOMVIEW. OFF (Vypnuto): Vypne ROOMVIEW. |
| CRESTRON CONTROL | CRESTRON CONTROL pro správu z ovladače. ON (Zapnuto): Zapne CRESTRON CONTROL. OFF (Vypnuto): Vypne CRESTRON CONTROL. |
| CONTROLLER IP ADDRESS (IP adresa ovladače) | Nastaví IP adresu pro CRESTRON SERVER. |
| IP ID | Nastaví IP ID pro CRESTRON SERVER. |

TIP: Nastavení CRESTRON je vyžadováno pouze při použití s CRESTRON ROOMVIEW.

Další informace naleznete na webu <http://www.crestron.com>

Nastavení názvu

Klikněte na odkaz NAME (Název) na levé straně stránky HOME (Výchozí).

| | |
|----------------------------------|---|
| MONITOR NAME (NÁZEV MONITORU) | Nastavte název monitoru. V názvu můžete použít nejvýše 16 znaků. Jako výchozí název je použit název modelu. |
| HOST NAME (NÁZEV HOSTITELE) | Zadejte název hostitele sítě připojené k monitoru. Lze zadat až 15 alfanumerických znaků. |
| DOMAIN NAME (NÁZEV DOMÉNY) | Zadejte název domény sítě připojené k monitoru. Lze zadat až 60 alfanumerických znaků. |

Nastavení síťového hesla

Klikněte na odkaz NETWORK PASSWORD (Síťové heslo) na levé straně stránky HOME (Výchozí).

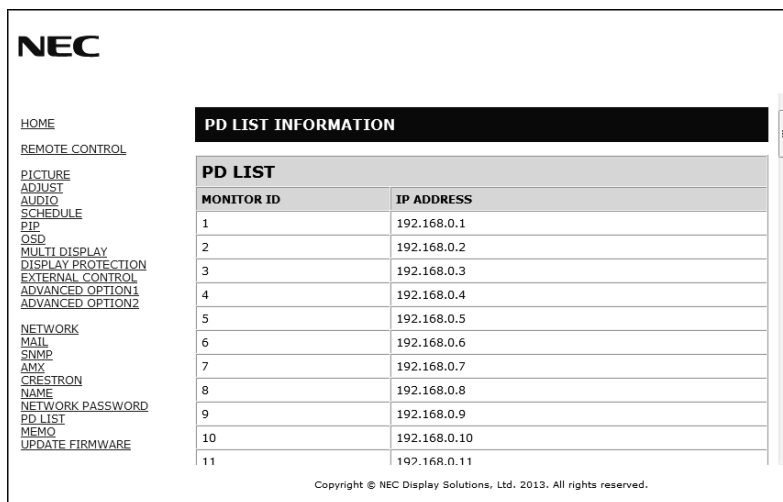
| | |
|--------------------------------|--|
| PJLink PASSWORD | Nastavení hesla pro PJLink*. Heslo může mít maximálně 32 znaků. Nezapomeňte svoje heslo. Pokud se tak stane, kontaktujte svého prodejce. |
| HTTP PASSWORD | Nastavení hesla pro HTTP server. Heslo může mít maximálně 10 znaků. |
| HTTP PASSWORD ENABLE (Povolit) | Heslo HTTP PASSWORD je nutné pro přihlášení k serveru HTTP. Při zadání hesla zadejte název monitoru jako USER NAME (Uživatelské jméno). |

*Co je PJLink?

PJLink je standardizací protokolu používaného pro ovládání zařízení od různých výrobců. Tento standardní protokol byl vytvořen asociací Japan Business Machine and Information System Industries Association (JBMI) v roce 2005. Zařízení podporuje všechny příkazy třídy PJLink Class 1.

Informace o seznamu PD

Klikněte na odkaz PD LIST (Seznam PD) na levé straně stránky HOME (Výchozí).

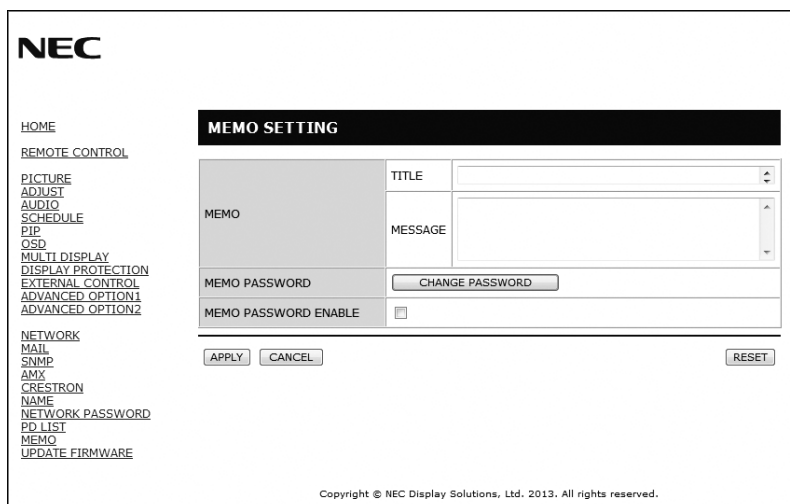


| MONITOR ID | IP ADDRESS |
|------------|--------------|
| 1 | 192.168.0.1 |
| 2 | 192.168.0.2 |
| 3 | 192.168.0.3 |
| 4 | 192.168.0.4 |
| 5 | 192.168.0.5 |
| 6 | 192.168.0.6 |
| 7 | 192.168.0.7 |
| 8 | 192.168.0.8 |
| 9 | 192.168.0.9 |
| 10 | 192.168.0.10 |
| 11 | 192.168.0.11 |

Zobrazí se seznam ID a IP adres více monitorů, které jsou zapojeny sériově. Seznam lze zobrazit pouze na hlavním monitoru.

Nastavení Memo (Zápis)

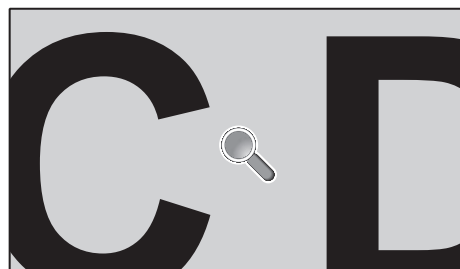
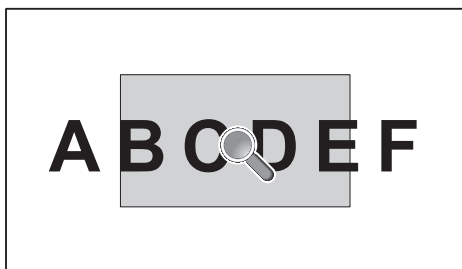
Klikněte na odkaz MEMO (Zápis) na levé straně stránky HOME (Výchozí).



Nastavte název a zprávu.

| | |
|---|--|
| TITLE (Název) | Název může mít maximálně 24 znaků. |
| MESSAGE (Zpráva) | Zpráva může mít maximálně 240 znaků. |
| MEMO PASSWORD (Heslo zápisu) | Výchozí heslo je „0000“. |
| MEMO PASSWORD ENABLE (Povolit heslo zápisu) | Při nastavení zápisu bude požadováno heslo zápisu. |

POINT ZOOM (Přiblížit)



Tlačítko SET/POINT ZOOM (Nastavit/přiblížit) na dálkovém ovladači umožňuje přiblížení části obrazu. Tlačítkem CH+/- obraz přiblížíte či vzdálíte. Obraz lze zvětšit v rozmezí 1–10krát.

- 1 Stiskněte tlačítko [SET/POINT ZOOM] (Nastavit/přiblížit) na dálkovém ovladači. Zobrazí se ikona lupy.
- 2 Přešuněte ikonu lupy pomocí tlačítek [▲] [▼] [+] [-].
- 3 Stisknutím tlačítka [CH+] výběr přiblížíte. Stisknutím tlačítka [CH-] výběr vzdálíte.
- 4 Stisknutím tlačítka [SET/POINT ZOOM] (Nastavit/přiblížit) zrušíte zobrazení ikony.
- 5 Stisknutím tlačítka [EXIT] (Konec) obnovíte normální velikost.
- 6 Stisknutím tlačítka [MENU] (Nabídka) zobrazíte nabídku na obrazovce. <Postup nastavení>

- POZNÁMKA:**
- Během použití této funkce může dojít ke zkreslení obrazu.
 - Tato funkce nefunguje, pokud ji použijete při nastavení PIP (Režim obrazu v obraze), POP (Obraz vně obrazu), PBP (Zobrazení vedle sebe), TILE MATRIX (Složený obraz), SCREEN SAVER (Spořič obrazovky), SUPER v nastavení INPUT CHANGE (Změnit vstup), IMAGE FLIP (Převrácení obrazu).
 - Pokud je v nastavení ASPECT (Poměr) zvolena možnost DYNAMIC (Dynamický) nebo ZOOM (Měřítka), změní se obraz na FULL (Úplný), a až poté bude použita funkce POINT ZOOM (Přiblížit). Po použití funkce POINT ZOOM (Přiblížit) se obnoví předchozí nastavení možnosti ASPECT (Poměr). Pokud nastavení ASPECT (Poměr) změníte během použití funkce POINT ZOOM (Přiblížit), bude pro možnost DYNAMIC (Dynamický) nebo ZOOM (Měřítka) použit obraz FULL (Úplný).
 - Ikona lupy se nepřesune na žádnou oblast obrazu.
 - Funkce POINT ZOOM (Přiblížit) bude deaktivována po změně vstupního signálu nebo vypnutí.
 - Funkce POINT ZOOM (Přiblížit) bude deaktivována, pokud nastavíte možnost IMAGE FLIP (Převrácení obrazu) nebo změníte nastavení ASPECT (Poměr) během použití funkce POINT ZOOM (Přiblížit).

PROOF OF PLAY (Stav monitoru)

Tato funkce umožňuje odeslání zprávy o aktuálním stavu monitoru na základě samočinné kontroly.

| Položka kontroly | | Hlášení |
|------------------|-----------------------------------|--|
| ① | INPUT (Vstup) | DVI, VGA, Y/Pb/Pr, HDMI, DPORT, HDMI2*, HDMI3*, RGB/HV*, Y/Pb/Pr2*, SCART*, VIDEO*, S-VIDEO*, OPTION* |
| ② | Resolution (Rozlišení) | (např. (H)1 920, (V)1 080, (H)1 360, (V)768 nebo No signal (Žádný signál) nebo Invalid signal (Neplatný signál)) |
| ③ | Audio INPUT (Vstup zvuku) | IN1, IN2, IN3*, HDMI, DPORT, HDMI2*, HDMI3*, OPTION (analogový)*, OPTION (digitální)* |
| ④ | Audio signal (Zvukový signál) | Audio in (Zvukový vstup) nebo No Audio (Žádný zvukový vstup) nebo N/A (Není k dispozici) (IN1, IN2, IN3*, OPTION (analogový)*) |
| ⑤ | Picture Image (Obraz) | Normal Picture (Normální obraz) nebo No Picture (Žádný obraz) |
| ⑥ | Audio out (Zvukový výstup) | Normal Audio (Normální zvuk) nebo No Audio (Žádný zvuk) |
| ⑦ | Cumulative time (Kumulativní čas) | (h)/(min)/(s) |

*: Tato funkce závisí na použité desce pro volitelné doplňky.

Příklad:

- ① HDMI
- ② 1 920 x 1 080
- ③ HDMI
- ④ Audio in (Vstup zvuku)
- ⑤ Normal Picture (Normální obraz)
- ⑥ Normal Audio (Normální zvuk)
- ⑦ 0 h/0 m/0 s

POZNÁMKA: Informace o funkci Proof of Play (Stav monitoru) naleznete v souboru „External_Control.pdf“ na disku CD.

INTELLIGENT WIRELESS DATA (INTELIGENTNÍ BEZDRÁTOVÁ DATA)

Tato funkce umožňuje získat data o stavu monitoru prostřednictvím bezdrátové komunikace, i když je monitor vypnutý. Pomocí této funkce můžete nastavit některé nabídky na obrazovce.

POZNÁMKA: Poloha senzoru: Vlevo nahoře na přední straně (při pohledu zepředu). Viz strana 8.
Další informace vám sdělí prodejce.

| Název funkce |
|---|
| Setting Copy (Kopie nastavení) |
| Setting read and write function (Nastavení funkce čtení a zápisu) |
| Display information (Informace o displeji) |
| Security Setting (Nastavení zabezpečení) |

Vlastnosti

Menší rozměry: Představuje ideální řešení pro menší prostory a zároveň poskytuje prvotřídní kvalitu obrazu.

Systémy nastavení barev: Umožňují upravit barvy na obrazovce a přizpůsobit přesnost barev monitoru nejružnějším normám.

OmniColor: Slučuje šestiosou správu barev a standard sRGB. Šestiosá správa barev umožňuje, na rozdíl od dříve dostupného systému RGB (tři osy), nastavení barev prostřednictvím šesti os (R, G, B, C, M a Y). Standard sRGB zajišťuje pro monitor jednotný profil barev. Díky tomu budou barvy zobrazené na monitoru shodné s barvami na výtisku (s operačním systémem a tiskárnou s podporou sRGB). Umožňuje upravit barvy na obrazovce a přizpůsobit přesnost barev monitoru nejružnějším normám.

Správa barev sRGB: Nový optimalizovaný standard správy barev, který umožňuje shodu barev na monitoru počítače a dalších periferních zařízeních. Standard sRGB, který je založen na kalibrovaném barevném prostoru, umožňuje optimální zobrazení barev a zpětnou kompatibilitu s dalšími běžnými barevnými standardy.

Ovládací prvky nabídky na obrazovce: Umožňují rychle a snadno upravovat všechny prvky obrazu pomocí jednoduchých nabídek na obrazovce.

Plug and Play: Řešení společnosti Microsoft® v operačním systému Windows® umožňuje snadné nastavení a instalaci, protože vlastnosti monitoru jsou přeneseny automaticky přímo do počítače (např. velikost obrazu, podporované rozlišení), a výkon monitoru se tak automaticky optimalizuje.

Systém IPM (Inteligentní řízení spotřeby): Nabízí nové postupy, které umožňují, aby se monitor přepnul do režimu nižší spotřeby energie, pokud není používán, čímž se uspoří až dvě třetiny spotřebované energie, sníží vyzařování a náklady na klimatizaci pracoviště.

Funkce FullScan: Umožňuje při většině rozlišení využít celou obrazovku, čímž výrazně zvětšuje velikost obrazu.

Standardní montážní rozhraní VESA (FDMIv1): Umožňuje uživateli připojit monitor LCD k montážnímu ramenu nebo konzole standardu VESA (FDMIv1) libovolného výrobce. Společnost NEC doporučuje v Severní Americe používat montážní rozhraní, které odpovídá standardu TÜV-GS a/nebo UL1678.

DVI-D: Pouze digitální podmnožina DVI schválená skupinou DDWG pro digitální spojení mezi počítači a zobrazovacími zařízeními. Konektor DVI-D je pouze digitální, analogový vstup proto nepodporuje. Zajišťuje pouze digitální spojení založené na technologii DVI, a proto je k zajištění kompatibility mezi DVI-D a dalším digitálním konektorem DVI (jako např. DFP a P&D) třeba pouze jednoduchý adaptér. Rozhraní DVI tohoto monitoru podporuje technologii HDCP.

TILE MATRIX (Složený obraz), TILE COMP (Kompenzace): Slouží k vytvoření obrazu pomocí více displejů a kompenzuje šířku rámečku jednotlivých displejů, aby byl obraz přesný.

ZOOM (Měřítko): Zvětšuje/zmenšuje obraz ve vodorovném a svislém směru.

Automatická diagnostika: Pokud dojde k vnitřní chybě, bude nahlášen stav selhání.

HDCP (Ochrana digitálního obsahu s vysokými nároky na přenosovou rychlost): HDCP je systém k zabránění nelegálního kopírování obrazových dat přenášených prostřednictvím digitálního signálu. Pokud materiál není možné zobrazit přes digitální vstup, nemusí to nutně znamenat, že monitor nefunguje správně. V případě implementace ochrany HDCP nemusí být zobrazen určitý obsah chráněný technologií HDCP, a to z důvodu rozhodnutí/záměru společenství HDCP (Digital Content Protection, LLC).

Zásuvka na desce pro volitelné doplňky: Můžete použít desku pro volitelné doplňky. Další informace vám sdělí prodejce.

Žádný obraz

- Zkontrolujte řádné zapojení signálního kabelu ke grafické kartě/počítači.
- Grafická karta musí být řádně zasunuta do své zásuvky.
- Zkontrolujte hlavní vypínač – musí být v poloze ON (Zapnuto).
- Hlavní vypínač a vypínač počítače musí být v poloze ON (Zapnuto).
- Zkontrolujte, zda byl na grafické kartě nebo v používaném systému zvolen podporovaný režim. (Při změně grafického režimu postupujte podle příručky ke grafické kartě nebo příručky k systému.)
- Zkontrolujte monitor a grafickou kartu s ohledem na kompatibilitu a doporučená nastavení.
- Zkontrolujte, zda kolíky na konektoru signálního kabelu nejsou ohnuté nebo vtlačené dovnitř.
- Monitor automaticky přejde do vypnutého stavu po přednastavené době od ztráty signálu. Stiskněte tlačítko napájení.
- Zkontrolujte nastavení DVI MODE (Režim DVI), když je ke vstupu DVI připojen DVD přehrávač nebo počítač.

Tlačítko napájení je bez odezvy

- Odpojte napájecí kabel monitoru ze zásuvky. Monitor se vypne a resetuje.
- Zkontrolujte hlavní vypínač monitoru.

Šum v obraze, černá obrazovka při použití vstupu DVI

- Zkontrolujte nastavení DVI MODE (Režim DVI), když je ke vstupu DVI připojen DVD přehrávač nebo počítač.

Dosvit obrazu

- U monitorů na bázi technologie LCD se může projevit dosvit obrazu. Dosvitem obrazu se označuje zbytkový obraz („duch“) předchozího obrazu, který zůstane viditelný na obrazovce. Na rozdíl od běžných monitorů není dosvit obrazu na displeji LCD trvalý, ale přesto by se mělo předejít zobrazení statického obrazu po dlouhou dobu. Chcete-li zmírnit dosvit obrazu, vypněte monitor na stejně dlouhou dobu, po jakou byl poslední obraz zobrazen. Jestliže byl například obraz na obrazovce hodinu a zůstal po něm zbytkový obraz, znovu vypněte monitor na jednu hodinu, aby obraz zmizel.

POZNÁMKA: Stejně jako u všech osobních zobrazovacích zařízení doporučuje firma NEC DISPLAY SOLUTIONS pravidelné spouštění spořičů obrazovky s pohyblivou grafikou v případech, kdy se používá k zobrazování statické grafiky. Pokud zařízení nepoužíváte, vypněte jej.

Obraz je nestálý, nezaostřený nebo „plave“

- Zkontrolujte řádné zapojení signálního kabelu do počítače.
- Pomocí ovládacích prvků na obrazovce Image Adjust (Seřízení obrazu) zaostřete a seřídte obraz jemným doladěním. Při změně režimu zobrazení bude možná třeba znovu upravit nastavení Image Adjust (Seřízení obrazu) v nabídce na obrazovce.
- Zkontrolujte monitor a grafickou kartu s ohledem na kompatibilitu a doporučená časování signálu.
- Je-li obraz zkreslený, změňte video režim na neprokládaný a použijte obnovovací kmitočet 60 Hz.
- Pokud zapnete napájení nebo změníte nastavení, obraz může být zkreslený.

Obraz z externích komponent je zbarvený do zelena

- Zkontrolujte, zda je vybrán vstupní konektor Y/Pb/Pr.

Indikátor na monitoru nesvíí (nesvíí zeleně ani červeně)

- Hlavní vypínač musí být v poloze ON (Zapnuto) a napájecí šňůra musí být připojena.

- Zkontrolujte hlavní vypínač – musí být v poloze ON (Zapnuto).
- Ujistěte se, že počítač není v úsporném režimu (dotkněte se libovolné klávesy nebo myši).
- Zkontrolujte, zda je indikátor napájení v nabídce na obrazovce nastaven na hodnotu ON (Zapnuto).

ČERVENÝ INDIKÁTOR na displeji bliká

- Došlo k určitému typu selhání. Kontaktujte nejbližší autorizované servisní středisko pro produkty společnosti NEC DISPLAY SOLUTIONS.
- Je-li monitor vypnutý a vnitřní teplota je vyšší než normální provozní teplota, ČERVENÝ INDIKÁTOR zabliká šestkrát. Zapněte displej znovu poté, co si ověříte, že vnitřní teplota klesla pod normální provozní teplotu.

Zobrazený obraz nemá správnou velikost

- Pomocí nastavení Image Adjust (Seřízení obrazu) v nabídce na obrazovce zvětšete nebo zmenšete velikost obrazu.
- Zkontrolujte, zda byl na grafické kartě nebo v používaném systému zvolen podporovaný režim. (Při změně grafického režimu postupujte podle příručky ke grafické kartě nebo příručky k systému.)

Vybrané rozlišení je zobrazeno nesprávně

- Otevřete nabídku Information (Informace) pomocí nabídek na obrazovce a ověřte, zda bylo vybráno vhodné rozlišení. Pokud ne, vyberte odpovídající volbu.

Není slyšet zvuk

- Zkontrolujte, zda je zvukový kabel správně připojen.
- Zkontrolujte, zda není aktivována funkce vypnutí zvuku (Mute).
- Zkontrolujte, zda není hlasitost nastavena na minimum.
- Zkontrolujte, zda počítač podporuje přijímání zvukového signálu prostřednictvím konektoru DisplayPort. Pokud si nejste jisti, obraťte se na výrobce daného počítače.
- Zkontrolujte, zda je funkce SURROUND (Prostorový zvuk) nastavena na hodnotu ON (Zapnuto).
- Zkontrolujte vypínač interního/externího reproduktoru.

Dálkový ovladač není funkční

- Zkontrolujte stav baterií v dálkovém ovladači.
- Zkontrolujte, zda jsou baterie vloženy správně.
- Dálkový ovladač musí být namířen na senzor monitoru.
- Zkontrolujte nastavení IR LOCK SETTING (Nastavení zámku infračerveného signálu).
- Systém dálkového ovládání nemusí pracovat, pokud senzor na displeji bude vystaven přímému slunečnímu záření, silnému zdroji světla nebo pokud bude v cestě překážka.

Funkce „SCHEDULE“ (Plánovač) a „OFF TIMER“ (Časovač vypnutí) nefungují správně

- Funkce SCHEDULE (Plánovač) nebude aktivní, pokud nastavíte funkci OFF TIMER (Časovač vypnutí).
- Pokud je funkce OFF TIMER (Časovač vypnutí) povolena a dojde k výpadku napájení displeje, bude tato funkce resetována.

Šum v obraze, nekvalitní zvuk v televizním vysílání

- Zkontrolujte připojení antény nebo kabelu. V případě potřeby použijte nový kabel.

Rušení v televizoru

- Zkontrolujte stínění komponent a případně přesuňte monitor.

Vstup RS-232C nebo ovládání prostřednictvím sítě LAN nejsou dostupné

- Zkontrolujte připojení vstupu RS-232C nebo kabelu sítě LAN.

V závislosti na zobrazeném vzorku se mohou na obrazovce objevit světlé svíslé nebo vodorovné pruhy. Nejedná se o vadu výrobku ani jeho špatnou kvalitu.

Technické údaje – P403

Technické údaje o výrobku

| | | | |
|--|--------------------------------|---|---|
| Modul LCD | | Úhlopříčka: 40"/101,6 cm Rozteč obrazových bodů: 0,461 mm Rozlišení: 1 920 x 1 080 Barevné: Více než 16 milionů barev (podle používané grafické karty) Jas: 700 cd/m ² (max.) při 25 °C Kontrastní poměr: 4000 : 1 Úhel zobrazení: 89° (běžně) při CR>10 | |
| Frekvence | | Horizontálně: 15,625/15,734 kHz, 31,5 kHz – 91,1 kHz (analogový vstup) 31,5 kHz – 91,1 kHz (digitální vstup) Vertikálně: 50,0–85,0 Hz | |
| Synchronizace | | Analogový: 13,5 MHz, 25–195 MHz Digitální: 25–165 MHz (DVI), 25–300 MHz (HDMI/DisplayPort) | |
| Skutečná velikost obrazu | | 885,6 x 498,2 mm | |
| Vstupní signál | | | |
| DVI | 24kolíkový konektor DVI-D | Digitální signál RGB | DVI (HDCP) VGA60, SVGA60, XGA60, WXGA60, SXGA60, UXGA60* ¹ , 1 920 X 1 080 (60 Hz), 1080p, 1080i |
| DisplayPort | Konektor DisplayPort | Digitální signál RGB | DisplayPort splňuje normu Standard V1.2 pro použití s portem HDCP V1.3 VGA60, SVGA60, XGA60, WXGA60, SXGA60, UXGA60* ¹ , WUXGA60* ¹ , 1 920 x 1 080 (60 Hz), 1080p, 1080i, 720p@50 Hz/60 Hz, 576p@50 Hz, 480p@60 Hz, 3 840 x 2 160 (30 Hz/24 Hz)* ¹ , * ⁴ |
| VGA* ² | 15kolíkový konektor mini D-sub | Analogový RGB | 0,7 Vp-p / 75 ohmů VGA60, SVGA60, XGA60, WXGA60, SXGA60, UXGA60* ¹ , WUXGA60* ¹ , 1 920 x 1 080 (60 Hz) |
| | | Synchronizace | Oddělený: Úroveň TTL (pozitivní/negativní) Kompozitní synchronizace podle zeleného obrazového kanálu: Záporná 0,3 Vp-p |
| HDMI | Konektor HDMI | Digitální signál YUV Digitální signál RGB | HDMI VGA60, SVGA60, XGA60, WXGA60, SXGA60, UXGA60* ¹ , WUXGA60* ¹ , 1 920 x 1 080 (60 Hz), 1080p, 1080i, 720p@50 Hz/60 Hz, 576p@50 Hz, 480p@60 Hz, 576i@50 Hz, 480i@60 Hz, 3 840 x 2 160 (30 Hz/24 Hz/25 Hz)* ¹ , * ⁴ , 4 096 x 2 160 (24 Hz)* ¹ , * ⁴ |
| Y/Pb/Pr* ² | 15kolíkový konektor mini D-sub | Komponentní | Y: 1,0 Vp-p/75 ohmů, Cb/Cr (Pb/Pr): 0,7 Vp-p / 75 ohmů HDTV/DVD: 1080p, 1080i, 720p@50 Hz/60 Hz, 576p@50 Hz, 480p@60 Hz, 576i@50 Hz, 480i@60 Hz |
| Výstupní signál | | | |
| DisplayPort | Konektor DisplayPort | Digitální signál RGB | DisplayPort splňuje normu Standard V1.2 pro použití s portem HDCP V1.3. |
| Zvuk | | | |
| Zvukový vstup | STEREOFONNÍ konektor Mini Jack | Analogový zvuk | Stereo L/P 0,5 V rms |
| | Konektor HDMI | Digitální zvuk | PCM 32; 44,1; 48 kHz (16/20/24 bitů) |
| | Konektor DisplayPort | Digitální zvuk | PCM 32; 44,1; 48 kHz (16/20/24 bitů) |
| Zvukový výstup | STEREOFONNÍ konektor Mini Jack | Analogový zvuk | Stereo L/P 0,5 V rms |
| Výstup reproduktoru | | Konektor pro externí reproduktory 15 W + 15 W (8 ohmů) Interní reproduktor 10 W + 10 W (Stereo) | |
| Ovládání | | Vstup RS-232C: 9kolíkový konektor D-sub LAN: RJ-45 10/100 BASE-T Vzdálený vstup: Konektor Stereo Mini 3,5 Φ | |
| Servisní port | | Servisní port USB pro údržbu | |
| Napájení | | 2,9 – 1,2 A @ 100 – 240 V stř., 50/60 Hz | |
| Provozní podmínky | | Teplota* ³ : 0 – 40 °C, 0 – 35 °C (obrazovkou nahoru/obrazovkou dolů/s počítačem typu Slot 2) Vlhkost: 20 – 80 % (bez kondenzace) Nadmořská výška: 0 – 3000 m (s rostoucí nadmořskou výškou může jas obrazovky klesat) | |
| Skladovací podmínky | | Teplota: -20 – 60 °C Vlhkost: 10 – 90 % (bez kondenzace) / 90 % – 3,5 % x (teplota – 40 °C) při teplotách nad 40 °C | |
| Rozměry | | 920,6 (š) x 532,2 (v) x 69,3 (h) mm (včetně držadla) 920,6 (š) x 532,2 (v) x 66,5 (h) mm (bez držadla) | |
| Hmotnost | | 17,0 kg | |
| Montážní konzola v souladu s normou VESA | | 300 x 300 mm (M6, 4 otvory) | |
| Řízení spotřeby | | VESA DPM | |
| Plug & Play | | VESA DDC2B, DDC/CI, DisplayPort | |
| Napájení pro možnost OPTION (Doplňek) typu Slot 2. | | 16 V / 3,6 A | |
| Příslušenství | | Instalační příručka, napájecí kabel, videokabel, dálkový ovladač, 2 baterie AAA, 1 svorka, 1 šroubek, disk CD | |

POZNÁMKA: Technické údaje podléhají změnám bez předchozího upozornění.

*1: Komprimovaný obraz.

*2: Společný terminál.

*3: Pokud používáte příslušenství připojené prostřednictvím desky pro volitelné doplňky, získáte podrobné informace od příslušného dodavatele.

*4: Zobrazený text může být rozmazaný.

Technické údaje – P463

Technické údaje o výrobku

| | | | |
|--|--------------------------------|---|---|
| Modul LCD | | Úhlopříčka: 46"/116,8 cm Rozteč obrazových bodů: 0,530 mm Rozlišení: 1 920 x 1 080 Barevné: Více než 16 milionů barev (podle používané grafické karty) Jas: 700 cd/m ² (max.) při 25 °C Kontrastní poměr: 4000 : 1 Úhel zobrazení: 89° (běžně) při CR>10 | |
| Frekvence | | Horizontálně: 15,625/15,734 kHz, 31,5 kHz – 91,1 kHz (analogový vstup) 31,5 kHz – 91,1 kHz (digitální vstup) Vertikálně: 50,0–85,0 Hz | |
| Synchronizace | | Analogový: 13,5 MHz, 25–195 MHz Digitální: 25–165 MHz (DVI), 25–300 MHz (HDMI/DisplayPort) | |
| Skutečná velikost obrazu | | 1018,1 x 572,7 mm | |
| Vstupní signál | | | |
| DVI | 24kolíkový konektor DVI-D | Digitální signál RGB | DVI (HDCP) VGA60, SVGA60, XGA60, WXGA60, SXGA60, UXGA60* ¹ , 1 920 X 1 080 (60 Hz), 1080p, 1080i |
| DisplayPort | Konektor DisplayPort | Digitální signál RGB | DisplayPort splňuje normu Standard V1.2 pro použití s portem HDCP V1.3 VGA60, SVGA60, XGA60, WXGA60, SXGA60, UXGA60* ¹ , WUXGA60* ¹ , 1 920 x 1 080 (60 Hz), 1080p, 1080i, 720p@50 Hz/60 Hz, 576p@50 Hz, 480p@60 Hz, 3 840 x 2 160 (30 Hz/24 Hz)* ¹ ,* ⁴ |
| VGA* ² | 15kolíkový konektor mini D-sub | Analogový RGB | 0,7 Vp-p / 75 ohmů VGA60, SVGA60, XGA60, WXGA60, SXGA60, UXGA60* ¹ , WUXGA60* ¹ , 1 920 x 1 080 (60 Hz) |
| | | Synchronizace | Oddělený: Úroveň TTL (pozitivní/negativní) Kompozitní synchronizace podle zeleného obrazového kanálu: Záporná 0,3 Vp-p |
| HDMI | Konektor HDMI | Digitální signál YUV Digitální signál RGB | HDMI VGA60, SVGA60, XGA60, WXGA60, SXGA60, UXGA60* ¹ , WUXGA60* ¹ , 1 920 x 1 080 (60 Hz), 1080p, 1080i, 720p@50 Hz/60 Hz, 576p@50 Hz, 480p@60 Hz, 576i@50 Hz, 480i@60 Hz, 3 840 x 2 160 (30 Hz/24 Hz/25 Hz)* ¹ ,* ⁴ , 4 096 x 2 160 (24 Hz)* ¹ ,* ⁴ |
| Y/Pb/Pr* ² | 15kolíkový konektor mini D-sub | Komponentní | Y: 1,0 Vp-p/75 ohmů, Cb/Cr (Pb/Pr): 0,7 Vp-p / 75 ohmů HDTV/DVD: 1080p, 1080i, 720p@50 Hz/60 Hz, 576p@50 Hz, 480p@60 Hz, 576i@50 Hz, 480i@60 Hz |
| Výstupní signál | | | |
| DisplayPort | Konektor DisplayPort | Digitální signál RGB | DisplayPort splňuje normu Standard V1.2 pro použití s portem HDCP V1.3. |
| Zvuk | | | |
| Zvukový vstup | STEREOFONNÍ konektor Mini Jack | Analogový zvuk | Stereo L/P 0,5 V rms |
| | Konektor HDMI | Digitální zvuk | PCM 32; 44,1; 48 kHz (16/20/24 bitů) |
| | Konektor DisplayPort | Digitální zvuk | PCM 32; 44,1; 48 kHz (16/20/24 bitů) |
| Zvukový výstup | STEREOFONNÍ konektor Mini Jack | Analogový zvuk | Stereo L/P 0,5 V rms |
| Výstup reproduktoru | | Konektor pro externí reproduktory 15 W + 15 W (8 ohmů) Interní reproduktor 10 W + 10 W (Stereo) | |
| Ovládání | | Vstup RS-232C: 9kolíkový konektor D-sub LAN: RJ-45 10/100 BASE-T Vzdálený vstup: Konektor Stereo Mini 3,5 Φ | |
| Servisní port | | Servisní port USB pro údržbu | |
| Napájení | | 3,2 – 1,3 A @ 100 – 240 V stř., 50/60 Hz | |
| Provozní podmínky | | Teplota* ³ : 0 – 40 °C, 0 – 35 °C (obrazovkou nahoru/obrazovkou dolů/s počítačem typu Slot 2) Vlhkost: 20 – 80 % (bez kondenzace) Nadmořská výška: 0 – 3000 m (s rostoucí nadmořskou výškou může jas obrazovky klesat) | |
| Skladovací podmínky | | Teplota: -20 – 60 °C Vlhkost: 10 – 90 % (bez kondenzace) / 90 % – 3,5 % x (teplota – 40 °C) při teplotách nad 40 °C | |
| Rozměry | | 1 055,4 (š) x 608,6 (v) x 69,3 (h) mm (včetně držadla) 1 055,4 (š) x 608,6 (v) x 64,5 (h) mm (bez držadla) | |
| Hmotnost | | 21,4 kg | |
| Montážní konzola v souladu s normou VESA | | 300 x 300 mm (M6, 4 otvory) | |
| Řízení spotřeby | | VESA DPM | |
| Plug & Play | | VESA DDC2B, DDC/CI, DisplayPort | |
| Napájení pro možnost OPTION (Doplňek) typu Slot 2. | | 16 V / 3,6 A | |
| Příslušenství | | Instalační příručka, napájecí kabel, videokabel, dálkový ovladač, 2 baterie AAA, 1 svorka, 1 šroubek, disk CD | |

POZNÁMKA: Technické údaje podléhají změnám bez předchozího upozornění.

*1: Komprimovaný obraz.

*2: Společný terminál.

*3: Pokud používáte příslušenství připojené prostřednictvím desky pro volitelné doplňky, získáte podrobné informace od příslušného dodavatele.

*4: Zobrazený text může být rozmazaný.

Technické údaje – P553

Technické údaje o výrobku

| | | | |
|--|--------------------------------|---|---|
| Modul LCD | | Úhlopříčka: 55"/138,8 cm Rozteč obrazových bodů: 0,630 mm Rozlišení: 1 920 x 1 080 Barevné: Více než 16 milionů barev (podle používané grafické karty) Jas: 700 cd/m ² (max.) při 25 °C Kontrastní poměr: 4000 : 1 Úhel zobrazení: 89° (běžně) při CR>10 | |
| Frekvence | | Horizontálně: 15,625/15,734 kHz, 31,5 kHz – 91,1 kHz (analogový vstup) 31,5 kHz – 91,1 kHz (digitální vstup) Vertikálně: 50,0–85,0 Hz | |
| Synchronizace | | Analogový: 13,5 MHz, 25–195 MHz Digitální: 25–165 MHz (DVI), 25–300 MHz (HDMI/DisplayPort) | |
| Skutečná velikost obrazu | | 1 209,6 x 680,4 mm | |
| Vstupní signál | | | |
| DVI | 24kolíkový konektor DVI-D | Digitální signál RGB | DVI (HDCP) VGA60, SVGA60, XGA60, WXGA60, SXGA60, UXGA60* ¹ , 1 920 X 1 080 (60 Hz), 1080p, 1080i |
| DisplayPort | Konektor DisplayPort | Digitální signál RGB | DisplayPort splňuje normu Standard V1.2 pro použití s portem HDCP V1.3 VGA60, SVGA60, XGA60, WXGA60, SXGA60, UXGA60* ¹ , WUXGA60* ¹ , 1 920 x 1 080 (60 Hz), 1080p, 1080i, 720p@50 Hz/60 Hz, 576p@50 Hz, 480p@60 Hz, 3 840 x 2 160 (30 Hz/24 Hz)* ^{1,4} |
| VGA* ² | 15kolíkový konektor mini D-sub | Analogový RGB | 0,7 Vp-p / 75 ohmů VGA60, SVGA60, XGA60, WXGA60, SXGA60, UXGA60* ¹ , WUXGA60* ¹ , 1 920 x 1 080 (60 Hz) |
| | | Synchronizace | Oddělený: Úroveň TTL (pozitivní/negativní) Kompozitní synchronizace podle zeleného obrazového kanálu: Záporná 0,3 Vp-p |
| HDMI | Konektor HDMI | Digitální signál YUV Digitální signál RGB | HDMI VGA60, SVGA60, XGA60, WXGA60, SXGA60, UXGA60* ¹ , WUXGA60* ¹ , 1 920 x 1 080 (60 Hz), 1080p, 1080i, 720p@50 Hz/60 Hz, 576p@50 Hz, 480p@60 Hz, 576i@50 Hz, 480i@60 Hz, 3 840 x 2 160 (30 Hz/24 Hz/25 Hz)* ^{1,4} , 4 096 x 2 160 (24 Hz)* ^{1,4} |
| Y/Pb/Pr* ² | 15kolíkový konektor mini D-sub | Komponentní | Y: 1,0 Vp-p/75 ohmů, Cb/Cr (Pb/Pr): 0,7 Vp-p / 75 ohmů HDTV/DVD: 1080p, 1080i, 720p@50 Hz/60 Hz, 576p@50 Hz, 480p@60 Hz, 576i@50 Hz, 480i@60 Hz |
| Výstupní signál | | | |
| DisplayPort | Konektor DisplayPort | Digitální signál RGB | DisplayPort splňuje normu Standard V1.2 pro použití s portem HDCP V1.3. |
| Zvuk | | | |
| Zvukový vstup | STEREOFONNÍ konektor Mini Jack | Analogový zvuk | Stereo L/P 0,5 V rms |
| | Konektor HDMI | Digitální zvuk | PCM 32; 44,1; 48 kHz (16/20/24 bitů) |
| | Konektor DisplayPort | Digitální zvuk | PCM 32; 44,1; 48 kHz (16/20/24 bitů) |
| Zvukový výstup | STEREOFONNÍ konektor Mini Jack | Analogový zvuk | Stereo L/P 0,5 V rms |
| Výstup reproduktoru | | Konektor pro externí reproduktory 15 W + 15 W (8 ohmů) Interní reproduktor 10 W + 10 W (Stereo) | |
| Ovládání | | Vstup RS-232C: 9kolíkový konektor D-sub LAN: RJ-45 10/100 BASE-T Vzdálený vstup: Konektor Stereo Mini jack 3,5 Φ | |
| Servisní port | | Servisní port USB pro údržbu | |
| Napájení | | 3,6 – 1,5 A @ 100 – 240 V stř., 50/60 Hz | |
| Provozní podmínky | | Teplota* ³ : 0–40 °C, 0–35 °C (obrazovkou nahoru / obrazovkou dolů / s počítačem typu Slot 2) Vlhkost: 20–80 % (bez kondenzace) Nadmořská výška: 0–3 000 m (s rostoucí nadmořskou výškou může jas obrazovky klesat) | |
| Skladovací podmínky | | Teplota: -20 – 60 °C Vlhkost: 10 – 90 % (bez kondenzace) / 90 % – 3,5 % x (teplota – 40 °C) při teplotách nad 40 °C | |
| Rozměry | | 1 250,2 (š) x 721,0 (v) x 69,3 (h) mm (včetně držadla) 1 250,2 (š) x 721,0 (v) x 64,5 (h) mm (bez držadla) | |
| Hmotnost | | 25,3 kg | |
| Montážní konzola v souladu s normou VESA | | 300 x 300 mm (M6, 4 otvory) | |
| Řízení spotřeby | | VESA DPM | |
| Plug & Play | | VESA DDC2B, DDC/CI, DisplayPort | |
| Napájení pro možnost OPTION (Doplňek) typu Slot 2. | | 16V/3,6 A | |
| Příslušenství | | Instalační příručka, napájecí kabel, videokabel, dálkový ovladač, 2 baterie AAA, 3 svorky, 3 šroubky, disk CD, 2 šrouby pro volitelný podstavec | |

POZNÁMKA: Technické údaje podléhají změnám bez předchozího upozornění.

*1: Komprimovaný obraz.

*2: Společný terminál.

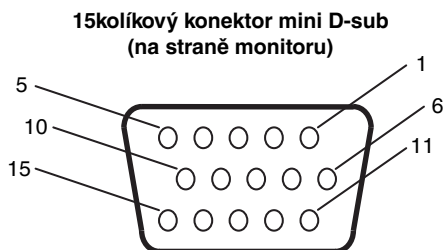
*3: Pokud používáte příslušenství připojené prostřednictvím desky pro volitelné doplňky, získáte podrobné informace od příslušného dodavatele.

*4: Zobrazený text může být rozmazaný.

Zapojení kolíků

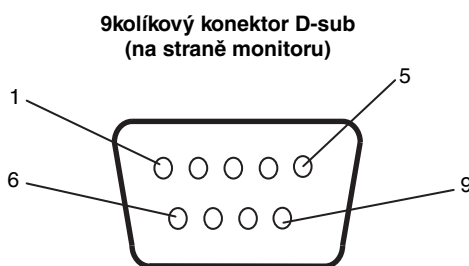
1) Analogový vícenásobný vstup (15kolíkový konektor mini D-sub): VGA, Y/Pb/Pr

| Číslo kolíku | Název |
|--------------|----------------------------|
| 1 | Červená, Y/Pb/Pr_Pr |
| 2 | Zelená, Y/Pb/Pr_Y |
| 3 | Modrá, Y/Pb/Pr_Pb |
| 4 | Uzemnění |
| 5 | DDC – uzemnění |
| 6 | Uzemnění – červená |
| 7 | Uzemnění – zelená |
| 8 | Uzemnění – modrá |
| 9 | +5 V (DDC) |
| 10 | Uzemnění |
| 11 | nezapojeno |
| 12 | DDC-SDA |
| 13 | horizontální synchronizace |
| 14 | vertikální synchronizace |
| 15 | DDC-SCL |



2) Vstup/výstup pro rozhraní RS-232C

| Číslo kolíku | Název |
|--------------|------------|
| 1 | nezapojeno |
| 2 | RXD |
| 3 | TXD |
| 4 | nezapojeno |
| 5 | Uzemnění |
| 6 | nezapojeno |
| 7 | nezapojeno |
| 8 | nezapojeno |
| 9 | nezapojeno |



Monitor LCD používá pro ovladač RS-232C linky RXD, TXD a GND.

Matice PIP (Obraz v obraze)

| Hlavní obraz | Konektor | Vedlejší obraz | | | | | | | | | | | | |
|--------------|------------------|----------------|-------|------|-------|---------|------------------|------------------|---------|-------|----------|--------|-------|-------|
| | | DPORT | DVI | HDMI | VGA | Y/Pb/Pr | OPTION | VIDEO | S-VIDEO | SCART | Y/Pb/Pr2 | RGB/HV | HDMI2 | HDMI3 |
| | | DisplayPort | DVI-D | HDMI | D-Sub | | SLOT2 (POZICE 2) | SLOT3 (POZICE 3) | | | | | | |
| DPORT | DisplayPort | Ne | Ano | Ano | Ano | Ano | Ano | Ano | Ano | Ano | Ano | Ano | Ano | Ano |
| DVI | DVI-D | Ano | Ne | Ano | Ano | Ano | Ano | Ano | Ano | Ano | Ano | Ano | Ano | Ano |
| HDMI | HDMI | Ano | Ano | Ne | Ano | Ano | Ano | Ano | Ano | Ano | Ano | Ano | Ano | Ano |
| VGA | D-Sub | Ano | Ano | Ano | Ne | Ne | Ano | Ano | Ano | Ano | Ano | Ano | Ano | Ano |
| Y/Pb/Pr | | Ano | Ano | Ano | Ne | Ne | Ano | Ano | Ano | Ano | Ano | Ano | Ano | Ano |
| OPTION | SLOT2 (POZICE 2) | Ano | Ano | Ano | Ano | Ano | Ne | Ano | Ano | Ano | Ano | Ano | Ano | Ano |
| VIDEO | SLOT3 (POZICE 3) | Ano | Ano | Ano | Ano | Ano | Ano | Ne | Ne | Ne | Ne | Ne | Ne | Ne |
| S-VIDEO | | Ano | Ano | Ano | Ano | Ano | Ano | Ano | Ne | Ne | Ne | Ne | Ne | Ne |
| SCART | | Ano | Ano | Ano | Ano | Ano | Ano | Ano | Ne | Ne | Ne | Ne | Ne | Ne |
| Y/Pb/Pr2 | | Ano | Ano | Ano | Ano | Ano | Ano | Ano | Ne | Ne | Ne | Ne | Ne | Ne |
| RGB/HV | | Ano | Ano | Ano | Ano | Ano | Ano | Ano | Ne | Ne | Ne | Ne | Ne | Ne |
| HDMI2 | | Ano | Ano | Ano | Ano | Ano | Ano | Ano | Ne | Ne | Ne | Ne | Ne | Ne |
| HDMI3 | | Ano | Ano | Ano | Ano | Ano | Ano | Ano | Ne | Ne | Ne | Ne | Ne | Ne |

Informace výrobce o recyklaci a spotřebě energie

Společnost NEC DISPLAY SOLUTIONS klade velký důraz na ochranu životního prostředí a recyklaci považuje za jednu z nejvyšších priorit společnosti při snaze minimalizovat zátěž pro životní prostředí. Zabýváme se vývojem produktů ekologicky nezávadných produktů a neustále se snažíme zajišťovat a plnit nejnovější nezávislé normy vydané takovými orgány, jako je ISO (Mezinárodní organizace pro normalizaci) a TCO (Švédský odborový svaz).

Likvidace starých produktů společnosti NEC

Cílem recyklace je péče o životní prostředí opětovným využitím, vylepšením, obnovením nebo rekultivací materiálu. Správné zacházení a likvidaci závadných součástí zajišťují k tomu určená recyklační centra. Aby zajistila správnou recyklaci svých produktů, **nabízí společnost NEC DISPLAY SOLUTIONS širokou škálu postupů při recyklaci** a radí, jak s produktem po skončení jeho životnosti zacházet způsobem co nejšetrnějším k životnímu prostředí.

Všechny požadované informace o likvidaci produktů a informace o recyklačních zařízeních ve vaší zemi se nacházejí na těchto našich webových stránkách:

<http://www.nec-display-solutions.com/greencompany/> (v Evropě),

<http://www.nec-display.com> (v Japonsku) nebo

<http://www.necdisplay.com> (v USA).

Úspora energie

Tento monitor je vybaven nejmodernější funkcí úspory energie. Po odeslání signálu podle standardu DPMS se aktivuje úsporný režim. Monitor přejde do jednoduchého úsporného režimu.

| Režim | Spotřeba energie | Barevné kontrolky LED |
|---|--|-----------------------|
| Normální provoz*1. *2 | Přibližně 105 W (P403) Přibližně 115 W (P463) Přibližně 150 W (P553) | Zeleně |
| Úsporný režim*1 (AUTO POWER SAVE – automatická úspora energie) | Méně než 2,5 W | Žlutá |
| Úsporný režim*1 (AUTO STANDBY – automatický pohotovostní režim) | Méně než 0,5 W | Červená |
| Vypnuté | Méně než 0,5 W | Červená |

*1: Bez doplňků, s nastavením z výroby.

*2: Záleží na umístění.

Další informace:

<http://www.necdisplay.com/> (v USA)

<http://www.nec-display-solutions.com/> (v Evropě)

<http://www.nec-display.com/global/index.html> (globální informace)

Informace o úspoře energie: [Výchozí nastavení. AUTO STANDBY] (Automatický pohotovostní režim)

Pro požadavky ErP/Pro požadavky ErP (pohotovostní stav sítě):

Nastavení: DISPLAY PROTECTION (Ochrana displeje) → POWER SAVE (Úsporný režim) → AUTO STANDBY (Automatický pohotovostní režim)

EXTERNAL CONTROL (Externí ovládací prvek) → LAN POWER (Napájení sítě LAN) → OFF (Vypnuto)

ADVANCED OPTION 1 (Upřesňující volba 1) → INPUT DETECT (Detekce vstupu) → NONE (Žádná)

Spotřeba energie: 0,5 W nebo méně.

Doba aktivace funkce řízení spotřeby: Přibližně 5–600 s.

Symbol WEEE (Evropská směrnice 2012/19/EU)



Likvidace použitého produktu: V Evropské unii

Legislativa EU v rámci implementace v jednotlivých členských státech vyžaduje, aby použité elektrické a elektronické produkty označené symbolem vlevo byly likvidovány odděleně od běžného domovního odpadu. To zahrnuje monitory a elektrické příslušenství, jako jsou signální a napájecí kabely. Při likvidaci takových produktů postupujte podle pokynů místních úřadů, případně se obraťte na prodejce, u něž jste produkt zakoupili, nebo postupujte podle jiné platné legislativy či smlouvy. Toto označení elektrických a elektronických produktů se vztahuje pouze na stávající členské státy Evropské unie.

Mimo Evropskou unii

Chcete-li provést likvidaci použitých elektrických a elektronických produktů mimo Evropskou unii, obraťte se na místní úřady a zjistěte si správný postup likvidace.



EU: Přeskrtnutý symbol popelnice značí, že použité baterie by neměly být likvidovány s běžným domácím odpadem. Pro použité baterie existuje samostatný sběrný systém, který umožňuje správné zpracování a recyklaci podle platné legislativy.

Podle směrnice EU 2006/66/EC se baterie nesmí likvidovat nesprávným způsobem. K likvidaci baterie je třeba využít místní samostatnou sběrnou službu.