

Οθόνη Μεγάλου Format

Εγχειρίδιο χρήσης

MultiSync P403

MultiSync P463

MultiSync P553

Ευρετήριο

Δήλωση Συμμόρφωσης	Ελληνικά-1
Σημαντικές Πληροφορίες.....	Ελληνικά-2
ΠΡΟΕΙΔΟΠΟΙΗΣΗ.....	Ελληνικά-2
ΠΡΟΣΟΧΗ.....	Ελληνικά-2
Προφυλάξεις Ασφαλείας, Συντήρηση και Προτεινόμενη.....	Ελληνικά-3
Προφυλάξεις ασφαλείας και Συντήρηση	Ελληνικά-3
Προτεινόμενη Χρήση	Ελληνικά-3
Εργονομία.....	Ελληνικά-3
Καθαρισμός της Οθόνης LCD	Ελληνικά-3
Καθαρισμός της Κονσόλας	Ελληνικά-3
Περιεχόμενα.....	Ελληνικά-4
Εγκατάσταση	Ελληνικά-5
Τοποθέτηση Εξαρτημάτων Στερέωσης.....	Ελληνικά-6
Ονομασία και Λειτουργίες Εξαρτημάτων	Ελληνικά-8
Πίνακας ελέγχου.....	Ελληνικά-8
Πίνακας ακροδεκτών.....	Ελληνικά-9
Ασύρματο Τηλεχειριστήριο.....	Ελληνικά-10
Εμβέλεια λειτουργίας για το τηλεχειριστήριο.....	Ελληνικά-11
Εγκατάσταση	Ελληνικά-12
Συνδέσεις	Ελληνικά-14
Διάγραμμα καλωδιώσεων.....	Ελληνικά-14
Σύνδεση Ηλεκτρονικού Υπολογιστή.....	Ελληνικά-15
Σύνδεση Συσκευής Αναπαραγωγής DVD ή Υπολογιστή με έξοδο HDMI.....	Ελληνικά-15
Σύνδεση Υπολογιστή με DisplayPort.....	Ελληνικά-15
Βασική Λειτουργία	Ελληνικά-16
Καταστάσεις ON και OFF (ΕΝΤΟΣ και ΕΚΤΟΣ Λειτουργίας).....	Ελληνικά-16
Ενδεικτική Λυχνία Λειτουργίας.....	Ελληνικά-17
Αρχικές ρυθμίσεις	Ελληνικά-17
Χρήση της Διαχείρισης Ενέργειας.....	Ελληνικά-17
Επιλογή πηγής βίντεο	Ελληνικά-17
Αναλογία Εικόνας.....	Ελληνικά-17
Πληροφορίες OSD	Ελληνικά-18
Λειτουργία εικόνας.....	Ελληνικά-18
Στοιχεία Ελέγχου OSD (On-Screen Display)	Ελληνικά-19
PICTURE (ΕΙΚΟΝΑ).....	Ελληνικά-20
ADJUST (ΡΥΘΜΙΣΗ).....	Ελληνικά-20
AUDIO (ΗΧΟΣ).....	Ελληνικά-21
SCHEDULE (ΧΡΟΝΟΔΙΑΓΡΑΜΜΑ)	Ελληνικά-22
PIP (ΕΙΚΟΝΑ ΣΕ ΕΙΚΟΝΑ)	Ελληνικά-22
OSD	Ελληνικά-23
MULTI DISPLAY (ΠΟΛΛΑΠΛΗ ΟΘΟΝΗ)	Ελληνικά-24
DISPLAY PROTECTION (ΠΡΟΣΤΑΣΙΑ ΟΘΟΝΗΣ).....	Ελληνικά-26
EXTERNAL CONTROL (ΕΞΩΤΕΡΙΚΟ ΣΤΟΙΧΕΙΟ ΕΛΕΓΧΟΥ).....	Ελληνικά-26
ADVANCED OPTION1 (ΕΠΙΛΟΓΗ ΓΙΑ ΠΡΟΧΩΡΗΜΕΝΟΥΣ1).....	Ελληνικά-27
ADVANCED OPTION2 (ΕΠΙΛΟΓΗ ΓΙΑ ΠΡΟΧΩΡΗΜΕΝΟΥΣ2).....	Ελληνικά-29
Λειτουργία Τηλεχειριστηρίου	Ελληνικά-31
Σύνδεση πολλών οθονών.....	Ελληνικά-32
Έλεγχος της οθόνης LCD μέσω του Τηλεχειριστηρίου RS-232C.....	Ελληνικά-33
Έλεγχος της οθόνης LCD μέσω του Ελέγχου LAN	Ελληνικά-35
Σύνδεση σε Δίκτυο.....	Ελληνικά-35
Ρύθμιση Δικτύου μέσω του Προγράμματος Περιήγησης HTTP.....	Ελληνικά-35
ΘΕΣΗ ΖΟΥΜ	Ελληνικά-44
ΑΠΟΔΕΙΞΗ ΑΝΑΠΑΡΑΓΩΓΗΣ	Ελληνικά-44
ΕΞΥΓΝΗ ΑΣΥΡΜΑΤΗ ΕΠΙΚΟΙΝΩΝΙΑ ΔΕΔΟΜΕΝΩΝ	Ελληνικά-45
Χαρακτηριστικά.....	Ελληνικά-46
Αντιμετώπιση προβλημάτων	Ελληνικά-47
Προδιαγραφές - P403	Ελληνικά-48
Προδιαγραφές - P463	Ελληνικά-49
Προδιαγραφές - P553	Ελληνικά-50
Ορισμός ακίδων.....	Ελληνικά-51
Πίνακας PIP (Εικόνα σε εικόνα).....	Ελληνικά-51
Πληροφορίες ανακύκλωσης και ενέργειας του κατασκευαστή	Ελληνικά-52

ΔΗΛΩΣΗ ΣΥΜΜΟΡΦΩΣΗΣ

Αυτή η συσκευή συμμορφώνεται με το Άρθρο 15 των Κανονισμών της FCC. Η λειτουργία της υπόκειται στις ακόλουθες δύο προϋποθέσεις. (1) Αυτή η συσκευή δεν επιτρέπεται να προκαλέσει επικίνδυνες παρεμβολές και (2) αυτή η συσκευή πρέπει να δέχεται κάθε παρεμβολή που λαμβάνει, συμπεριλαμβανομένων και των παρεμβολών που μπορούν να προκαλέσουν ανεπιθύμητη λειτουργία.

Υπεύθυνος Αντιπρόσωπος για τις Η.Π.Α.:	NEC Display Solutions of America, Inc.
Διεύθυνση:	500 Park Boulevard, Suite 1100
	Itasca, Illinois 60143
Αρ. Τηλ.:	(630) 467-3000

Τύπος Προϊόντος:	Οθόνη
Κατάταξη Εξοπλισμού:	Περιφερειακό Κατηγορίας Β
Μοντέλο:	MultiSync P403 (P403) MultiSync P463 (P463) MultiSync P553 (P553)



Με την παρούσα δηλώνουμε ότι ο εξοπλισμός που περιγράφεται παραπάνω συμμορφώνεται με τα τεχνικά πρότυπα που καθορίζονται από τους Κανονισμούς της FCC.

Πληροφορίες ΟΕΕ

- Χρησιμοποιήστε τα καθορισμένα καλώδια με αυτή την οθόνη για την αποφυγή παρεμβολών στη ραδιοτηλεοπτική λήψη.
 - Χρησιμοποιήστε το παρεχόμενο καλώδιο ρεύματος ή κάποιο αντίστοιχο για να εξασφαλίσετε τη συμμόρφωση με την FCC.
 - Χρησιμοποιήστε το παρεχόμενο θωρακισμένο καλώδιο σήματος βίντεο.
- Αυτός ο εξοπλισμός έχει δοκιμαστεί και έχει βρεθεί σε συμμόρφωση με τους περιορισμούς για ψηφιακή συσκευή Κατηγορίας Β, σύμφωνα με το άρθρο 15 των κανονισμών της ΟΕΕ. Αυτοί οι περιορισμοί έχουν τεθεί για την παροχή λογικής προστασίας από τις βλαβερές παρεμβολές σε κατοικημένη περιοχή. Αυτός ο εξοπλισμός παράγει, χρησιμοποιεί και μπορεί να εκπέμψει ενέργεια ραδιοσυχνότητας και, εάν δεν τοποθετηθεί και χρησιμοποιηθεί σύμφωνα με τις οδηγίες, μπορεί να προκαλέσει επικίνδυνες παρεμβολές στις ραδιοεπικοινωνίες. Ωστόσο, δεν υπάρχει καμία εγγύηση ότι δεν θα υπάρξουν παρεμβολές σε κάποια συγκεκριμένη εγκατάσταση. Εάν αυτός ο εξοπλισμός προκαλέσει βλαβερές παρεμβολές στη ραδιοφωνική ή τηλεοπτική λήψη, πράγμα που μπορεί να εξακριβωθεί θέτοντας εκτός λειτουργίας τον εξοπλισμό και, στη συνέχεια, θέτοντάς τον πάλι εντός λειτουργίας, ο χρήστης πρέπει να προσπαθήσει να διορθώσει τις παρεμβολές, λαμβάνοντας ένα ή περισσότερα από τα ακόλουθα μέτρα:
 - Αλλάξτε τον προσανατολισμό ή τη θέση της κεραίας λήψης.
 - Αυξήστε την απόσταση ανάμεσα στον εξοπλισμό και το δέκτη.
 - Συνδέστε τον εξοπλισμό σε πρίζα σε κύκλωμα διαφορετική από αυτή όπου είναι συνδεδεμένος ο δέκτης.
 - Συμβουλευτείτε τον αντιπρόσωπό σας ή έναν έμπειρο τεχνικό ραδιοφώνου/τηλεόρασης για βοήθεια.

Εάν είναι απαραίτητο, ο χρήστης θα πρέπει να επικοινωνήσει με τον αντιπρόσωπο ή έναν έμπειρο τεχνικό ραδιοφώνου/τηλεόρασης για πρόσθετες υποδείξεις. Ο χρήστης μπορεί να βρει χρήσιμο το ακόλουθο φυλλάδιο, που έχει ετοιμάσει η ΟΕΕ (Ομοσπονδιακή Επιτροπή Επικοινωνιών, Federal Communications Commission (FCC)): "How to Identify and Resolve Radio-TV Interference Problems" (Πώς να αναγνωρίσετε και να επιλύσετε τα προβλήματα ραδιοτηλεοπτικών παρεμβολών). Αυτό το φυλλάδιο διατίθεται από το Εθνικό Τυπογραφείο των Η.Π.Α. (U.S. Government Printing Office), Washington, D.C., 20402, Stock No. 004-000-00345-4.

Η ονομασία Windows είναι σήμα κατατεθέν της Microsoft Corporation.

Η ονομασία NEC είναι σήμα κατατεθέν της NEC Corporation.

Η επωνυμία OmniColor είναι σήμα κατατεθέν της NEC Display Solutions Europe GmbH στις χώρες της ΕΕ και την Ελβετία.

Η επωνυμία DisplayPort και το λογότυπο συμμόρφωσης με το DisplayPort είναι εμπορικά σήματα της ένωσης Video Electronics Standards Association στις Ηνωμένες Πολιτείες και σε άλλες χώρες.

Όλες οι άλλες φίρμες και οι ονομασίες προϊόντων αποτελούν σήματα κατατεθέντα των αντίστοιχων κατόχων τους.



Οι όροι HDMI και HDMI High-Definition Multimedia Interface, και το λογότυπο HDMI είναι εμπορικά σήματα ή σήματα κατατεθέντα της HDMI Licensing LLC στις Ηνωμένες Πολιτείες και σε άλλες χώρες.

Ο όρος Trademark JLink είναι σήμα κατατεθέν στην Ιαπωνία, στις Η.Π.Α. και σε άλλες χώρες και περιοχές.

Οι ονομασίες CRESTRON και ROOMVIEW είναι σήματα κατατεθέντα της Crestron Electronics, Inc. στις Ηνωμένες Πολιτείες και σε άλλες χώρες.

Άδειες χρήσης λογισμικού GPL/LGPL

Το προϊόν περιλαμβάνει λογισμικό με άδεια χρήσης που έχει χορηγηθεί υπό τη Γενική Δημόσια Άδεια GNU (General Public License - GPL), τη Μικρότερη Γενική Δημόσια Άδεια GNU (Lesser General Public License - LGPL) και άλλες.

Για περισσότερες πληροφορίες για το κάθε λογισμικό, δείτε το αρχείο "readme.pdf" μέσα στο φάκελο "about GPL&LGPL" του παρεχόμενου CD-ROM.

Σημαντικές Πληροφορίες



ΠΡΟΕΙΔΟΠΟΙΗΣΗ



ΓΙΑ ΝΑ ΑΠΟΦΥΓΕΤΕ ΤΟΝ ΚΙΝΔΥΝΟ ΠΥΡΚΑΓΙΑΣ Ή ΗΛΕΚΤΡΟΠΛΗΞΙΑΣ, ΜΗΝ ΕΚΘΕΤΕΤΕ ΑΥΤΗ ΤΗ ΣΥΣΚΕΥΗ ΣΕ ΒΡΟΧΗ Ή ΥΓΡΑΣΙΑ. ΕΠΙΣΗΣ, ΜΗ ΧΡΗΣΙΜΟΠΟΙΕΙΤΕ ΤΟ ΠΟΛΩΜΕΝΟ ΦΙΣ ΑΥΤΗΣ ΤΗΣ ΣΥΣΚΕΥΗΣ ΜΕ ΥΠΟΔΟΧΗ ΚΑΛΩΔΙΟΥ ΠΡΟΕΚΤΑΣΗΣ Ή ΑΛΛΕΣ ΕΞΟΔΟΥΣ ΕΑΝ ΟΙ ΑΚΡΟΔΕΚΤΕΣ ΤΟΥ ΦΙΣ ΔΕΝ ΜΠΟΡΟΥΝ ΝΑ ΕΙΣΑΧΘΟΥΝ ΠΛΗΡΩΣ.

ΑΠΟΦΥΓΕΤΕ ΝΑ ΑΝΟΙΓΕΤΕ ΤΗ ΣΥΣΚΕΥΗ ΚΑΘΩΣ ΣΤΟ ΕΣΩΤΕΡΙΚΟ ΥΠΑΡΧΟΥΝ ΕΞΑΡΤΗΜΑΤΑ ΜΕ ΥΨΗΛΗ ΤΑΣΗ. ΓΙΑ ΤΟ ΣΕΡΒΙΣ ΑΠΕΥΘΥΝΘΕΙΤΕ ΣΤΟ ΕΞΟΥΣΙΟΔΟΤΗΜΕΝΟ ΠΡΟΣΩΠΙΚΟ ΤΟΥ ΣΕΡΒΙΣ.



ΠΡΟΣΟΧΗ



ΠΡΟΣΟΧΗ: ΓΙΑ ΝΑ ΜΕΙΩΣΕΤΕ ΤΟΝ ΚΙΝΔΥΝΟ ΗΛΕΚΤΡΟΠΛΗΞΙΑΣ, ΒΕΒΑΙΩΘΕΙΤΕ ΟΤΙ ΤΟ ΚΑΛΩΔΙΟ ΡΕΥΜΑΤΟΣ ΔΕΝ ΕΙΝΑΙ ΣΥΝΔΕΔΕΜΕΝΟ ΣΤΗΝ ΠΡΙΖΑ. ΓΙΑ ΝΑ ΑΠΟΣΥΝΔΕΣΕΤΕ ΠΛΗΡΩΣ ΤΗ ΣΥΣΚΕΥΗ ΑΠΟ ΤΗΝ ΗΛΕΚΤΡΙΚΗ ΤΡΟΦΟΔΟΣΙΑ, ΑΠΟΣΥΝΔΕΣΤΕ ΤΟ ΚΑΛΩΔΙΟ ΡΕΥΜΑΤΟΣ ΑΠΟ ΤΗΝ ΠΡΙΖΑ. ΜΗΝ ΑΦΑΙΡΕΙΤΕ ΤΟ ΚΑΛΥΜΜΑ (Ή ΤΟ ΠΙΣΩ ΜΕΡΟΣ). ΔΕΝ ΥΠΑΡΧΟΥΝ ΕΞΑΡΤΗΜΑΤΑ ΣΤΟ ΕΣΩΤΕΡΙΚΟ ΤΗΣ ΣΥΣΚΕΥΗΣ ΤΑ ΟΠΟΙΑ ΜΠΟΡΕΙ ΝΑ ΕΠΙΣΚΕΥΑΣΕΙ Ο ΧΡΗΣΤΗΣ. ΓΙΑ ΤΟ ΣΕΡΒΙΣ ΑΠΕΥΘΥΝΘΕΙΤΕ ΣΤΟ ΕΞΟΥΣΙΟΔΟΤΗΜΕΝΟ ΠΡΟΣΩΠΙΚΟ ΤΟΥ ΣΕΡΒΙΣ.

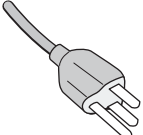
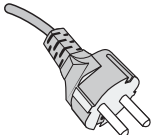
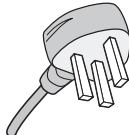
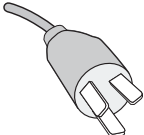
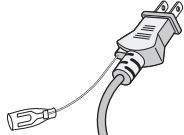


Αυτό το σύμβολο προειδοποιεί το χρήστη ότι στο εσωτερικό της συσκευής υπάρχουν εξαρτήματα χωρίς μόνωση με αρκετά υψηλή τάση ώστε να προκληθεί ηλεκτροπληξία. Συνεπώς, είναι επικίνδυνο να αγγίζετε τα εξαρτήματα στο εσωτερικό της συσκευής.



Αυτό το σύμβολο προειδοποιεί το χρήστη ότι περιλαμβάνονται σημαντικές οδηγίες σχετικά με τη λειτουργία και τη συντήρηση αυτής της συσκευής. Συνεπώς, πρέπει να τις διαβάσετε προσεκτικά ώστε να αποφύγετε τυχόν προβλήματα.

ΠΡΟΣΟΧΗ: Χρησιμοποιείτε το καλώδιο ηλεκτρικού ρεύματος που παρέχεται με αυτή την οθόνη σύμφωνα με τον παρακάτω πίνακα. Εάν η οθόνη δεν συνοδεύεται από καλώδιο ηλεκτρικού ρεύματος, απευθυνθείτε στον προμηθευτή σας. Σε όλες τις άλλες περιπτώσεις, χρησιμοποιήστε ένα καλώδιο ηλεκτρικού ρεύματος που να αντιστοιχεί στην τάση του εναλλασσόμενου ρεύματος της πρίζας και το οποίο να είναι εγκεκριμένο και σε συμμόρφωση με τα πρότυπα ασφαλείας της χώρας σας.

Τύπος Βύσματος	Βόρεια Αμερική	Ηπειρωτική Ευρώπη	Η.Β	Κινέζικα	Ιαπωνικά
Σχήμα Βύσματος					
Περιοχή	ΗΠΑ/Καναδάς	ΕΕ (εκτός του Η.Β.)	Η.Β	Κίνα	Ιαπωνία
Τάση	120*	230	230	220	100

* Όταν χρησιμοποιείτε την οθόνη MultiSync με τάση τροφοδοσίας εναλλασσόμενου ρεύματος 125-240V, να χρησιμοποιείτε καλώδιο ρεύματος κατάλληλο για την τάση παροχής της πρίζας ηλεκτρικού ρεύματος που χρησιμοποιείτε.

ΣΗΜΕΙΩΣΗ: Αυτό το προϊόν μπορεί να επισκευαστεί μόνο στη χώρα αγοράς.

- Η προβλεπόμενη αρχική χρήση αυτού του προϊόντος είναι ως εξοπλισμός IT (Τεχνολογία Πληροφορικής) για το γραφείο ή το σπίτι.
- Το προϊόν προορίζεται για σύνδεση με υπολογιστή και δεν προορίζεται για προβολή σημάτων αναμετάδοσης τηλεόρασης.



Προφυλάξεις Ασφαλείας, Συντήρηση και Προτεινόμενη

ΓΙΑ ΒΕΛΤΙΣΤΗ ΑΠΟΔΟΣΗ, ΟΤΑΝ ΡΥΘΜΙΖΕΤΕ ΚΑΙ ΧΡΗΣΙΜΟΠΟΙΕΙΤΕ ΤΗΝ ΟΘΟΝΗ ΠΟΛΛΑΠΛΩΝ ΛΕΙΤΟΥΡΓΙΩΝ, ΕΧΕΤΕ ΥΠΟΨΗ ΣΑΣ ΤΑ ΕΞΗΣ:

- **ΜΗΝ ΑΝΟΙΓΕΤΕ ΤΗΝ ΟΘΟΝΗ.** Δεν υπάρχουν εξαρτήματα στο εσωτερικό της οθόνης τα οποία μπορεί να επισκευάσει ο χρήστης. Αν ανοίξετε ή αφαιρέσετε τα καλώδια, κινδυνεύετε να πάθετε ηλεκτροπληξία ή να εκτεθείτε σε άλλους κινδύνους. Για κάθε επισκευή απευθυνθείτε στο εξουσιοδοτημένο προσωπικό του σέρβις.
- Μη χύνετε υγρά μέσα στο περιβλήμα και μη χρησιμοποιείτε την οθόνη κοντά σε νερό.
- Μην εισάγετε αντικείμενα μέσα στις σχισμές του περιβλήματος, επειδή μπορεί να έρθουν σε επαφή με σημεία επικίνδυνα υψηλής τάσης, με βλαβερές ή θανατηφόρες συνέπειες ή με αποτέλεσμα να προκληθεί ηλεκτροπληξία, πυρκαγιά ή βλάβη του εξοπλισμού.
- Μην τοποθετείτε βαριά αντικείμενα πάνω στο καλώδιο ρεύματος. Αν καταστραφεί το καλώδιο, μπορεί να προκληθεί ηλεκτροπληξία ή πυρκαγιά.
- Μην τοποθετείτε την οθόνη πάνω σε κεκλιμένη ή ασταθή βάση ή τραπέζι, επειδή μπορεί να πέσει και να υποστεί σοβαρές βλάβες.
- Μην τοποθετείτε το προϊόν αυτό ανάποδα για μεγάλο χρονικό διάστημα. Ενδέχεται να προκληθεί μόνιμη ζημιά στην οθόνη.
- Το καλώδιο ρεύματος που χρησιμοποιείτε πρέπει να είναι εγκεκριμένο και να πληροί τις προδιαγραφές ασφαλείας της χώρας σας (Στην Ευρώπη, θα πρέπει να χρησιμοποιηθεί ο τύπος H05VV-F 3G 1 mm²).
- Στη Μεγάλη Βρετανία, χρησιμοποιήστε ένα εγκεκριμένο καλώδιο BS με διαμορφωμένο βύσμα το οποίο να διαθέτει μία μαύρη ασφάλεια (13A) εγκαταστημένη για χρήση με αυτήν την οθόνη.
- Μην τοποθετείτε αντικείμενα πάνω στην οθόνη και μη χρησιμοποιείτε την οθόνη σε εξωτερικό χώρο.
- Μην λυγίζετε, τσακίζετε ή προξενείτε βλάβη άλλου είδους στο καλώδιο ρεύματος.
- Εάν σπάσει το κρύσταλλο, χειριστείτε με προσοχή.
- Μην καλύπτετε τα ανοίγματα εξαερισμού της οθόνης.
- Μη χρησιμοποιείτε την οθόνη σε χώρους με υψηλή θερμοκρασία, υγρασία, σκόνη και σε χώρους όπου υπάρχουν λάδια.
- Αν σπάσει η οθόνη ή το κρύσταλλο, μην αγγίζετε τους υγρούς κρυστάλλους και να είστε ιδιαίτερα προσεκτικοί.
- Αφήστε αρκετό χώρο γύρω από την οθόνη για επαρκή αερισμό και ψύξη (σωστή διάχυση της θερμότητας). Μην καλύπτετε τα ανοίγματα αερισμού και μην τοποθετείτε την οθόνη κοντά σε σώματα καλοριφέρ ή άλλες πηγές θερμότητας. Μην τοποθετείτε κανένα αντικείμενο στο πάνω μέρος της οθόνης.
- Ο συνδετήρας του καλωδίου ρεύματος αποτελεί το κύριο μέσο αποσύνδεσης του συστήματος από την ηλεκτρική τροφοδοσία. Η οθόνη πρέπει να εγκατασταθεί κοντά σε πρίζα όπου είναι εύκολη η πρόσβαση.
- Μην μετακινείτε ή στερεώνετε το προϊόν αυτό δένοντας σχοινί ή αλυσίδα στη λαβή που βρίσκεται στο πίσω μέρος. Μην στερεώνετε ή ασφαλιζετε το προϊόν αυτό χρησιμοποιώντας τη λαβή στο πίσω μέρος. Ενδέχεται να πέσει και να προκληθούν τραυματισμοί.
- Να είστε προσεκτικοί κατά τη μεταφορά της οθόνης. Φυλάξτε τα υλικά της συσκευασίας για τις μεταφορές.
- Αν χρησιμοποιείτε τον ανεμιστήρα ψύξης συνεχώς, συνιστάται να καθαρίζετε τις οπές τουλάχιστον μία φορά το μήνα.
- Να καθαρίζετε τις οπές στο πίσω μέρος του περιβλήματος τουλάχιστον μια φορά το χρόνο για να αφαιρείται η σκόνη και η βρωμιά και να διατηρηθεί η αξιοπιστία της συσκευής.
- Όταν χρησιμοποιείτε καλώδιο LAN, μην το συνδέετε με περιφερειακές συσκευές με καλωδιώσεις με υπέρταση.
- Μη χρησιμοποιείτε την οθόνη σε συνθήκες ταχέως μεταβαλλόμενης θερμοκρασίας ή υγρασίας και αποφύγετε την απευθείας έκθεση στον ψυχρό αέρα εξόδου του κλιματιστικού, αφού αυτός μπορεί να μειώσει τη διάρκεια ζωής της οθόνης ή να προκαλέσει υγραποίηση. Σε περίπτωση υγραποίησης, αποσυνδέστε την οθόνη από την πρίζα και μην την συνδέσετε έως ότου εξαφανιστεί η υγραποίηση.

Σύνδεση σε τηλεόραση*

- Το σύστημα κατανομής καλωδίων θα πρέπει να γειώνεται σύμφωνα με την οδηγία ANSI/NFPA 70 του Εθνικού Ηλεκτρικού Κώδικα (NEC), Παράγραφος 820,93, Γείωση Εξωτερικής Αγωγίμης Θωράκισης Ομοαξονικού Καλωδίου.
- Η θωράκιση του ομοαξονικού καλωδίου πρέπει να συνδεθεί στη γείωση της κτιριακής εγκατάστασης.

Εάν συμβεί κάποιο από τα παρακάτω, αποσυνδέστε αμέσως την οθόνη από την πρίζα και ζητήστε βοήθεια από το ειδικευμένο προσωπικό του σέρβις:

- Αν καταστραφούν το καλώδιο ρεύματος ή το φις.
- Εάν χυθούν υγρά ή πέσουν αντικείμενα μέσα στην οθόνη.
- Αν η οθόνη εκτεθεί στη βροχή ή πέσει πάνω της νερό.
- Αν η οθόνη πέσει κάτω ή υποστεί ζημιά το περιβλήμα της.
- Εάν παρατηρήσετε οποιαδήποτε ζημιά στη συσκευή, όπως ρωγμές ή ασυνήθιστες ταλαντεύσεις.
- Αν, παρά τη συμμόρφωση προς τις οδηγίες χρήσης, η οθόνη δε λειτουργεί κανονικά.

Προτεινόμενη Χρήση

- Για τη βέλτιστη απόδοση της συσκευής, αφήστε την να προθερμανθεί για 20 λεπτά.
- Περιοδικά, να ξεκουράζετε τα μάτια σας εστιάζοντας σε κάποιο αντικείμενο που βρίσκεται τουλάχιστον 1,5 μέτρα μακριά. Ανοιγοκλείνετε τα μάτια σας συχνά.
- Τοποθετήστε την οθόνη υπό γωνία 90° ως προς το παράθυρο ή άλλες πηγές φωτισμού για να ελαχιστοποιήσετε το θάμπωμα και τις αντανακλάσεις.
- Καθαρίστε την επιφάνεια της οθόνης LCD με ένα μαλακό ύφασμα χωρίς χνούδια. Αποφύγετε τη χρήση διαλυτικών και καθαριστικών για τζάμια!
- Ρυθμίστε τα πλήκτρα ελέγχου φωτεινότητας, αντίθεσης και ευκρίνειας της οθόνης για να βελτιώσετε την αναγνωσιμότητά της.
- Αποφύγετε να εμφανίζετε στην οθόνη κάποιο αμετάβλητο μοτίβο για μεγάλες χρονικές περιόδους για να αποφύγετε το φαινόμενο της παραμονής της εικόνας (μετείκασμα).
- Εξετάζετε τακτικά τα μάτια σας στον οφθαλμίατρο.

Εργονομία

Για να επιτύχετε τα μέγιστα οφέλη από την εργονομία, σας συνιστούμε τα εξής:

- Χρησιμοποιήστε τις προεπιλεγμένες ρυθμίσεις των πλήκτρων ελέγχου Μεγέθους και Θέσης με τυποποιημένα σήματα
- Χρησιμοποιήστε την εργοστασιακή Ρύθμιση Χρώματος.
- Χρησιμοποιήστε σήματα non-interlaced.
- Μη χρησιμοποιείτε ως πρωτεύον χρώμα το μπλε σε σκούρο φόντο, επειδή θα είναι δύσκολο να διαβάσετε την οθόνη και μπορεί να προκληθεί κόπωση στα μάτια λόγω ανεπαρκούς αντίθεσης.
- Κατάλληλο για ψυχαγωγική χρήση σε περιβάλλοντα ρυθμιζόμενης φωτεινότητας, για την αποφυγή ενοχλητικών αντανακλάσεων από την οθόνη.

Καθαρισμός της Οθόνης LCD

- Όταν η οθόνη υγρού κρυστάλλου έχει λερωθεί με σκόνη, σκουπίστε την απαλά με ένα μαλακό πανί.
- Παρακαλούμε μην τρίβετε την οθόνη LCD με σκληρά υλικά.
- Παρακαλούμε μην πιέζετε την επιφάνεια της οθόνης LCD.
- Παρακαλούμε μην χρησιμοποιείτε καθαριστικό ΟΑ (Οργανικών Οξέων) καθώς αυτό θα προκαλέσει φθορά ή αποχρωματισμό της επιφάνειας LCD.

Καθαρισμός της Κονσόλας

- Αποσυνδέστε από την παροχή ρεύματος
- Σκουπίστε απαλά την κονσόλα με ένα μαλακό πανί
- Για να καθαρίσετε την κονσόλα, βρέξτε το πανί με ένα ήπιο καθαριστικό και νερό, σκουπίστε με αυτό την κονσόλα και μετά με ένα στεγνό πανί.

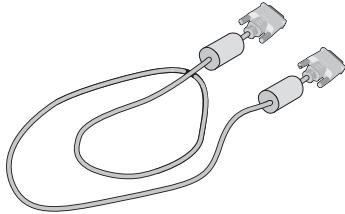
ΣΗΜΕΙΩΣΗ: ΜΗΝ καθαρίζετε με διαλυτικό βενζόλης, αλκαλικά απορρυπαντικά, απορρυπαντικά με αλκοόλ, καθαριστικό τζαμιών, κεριά, καθαριστικό λείανσης, σκόνη σαπουνιού ή εντομοκτόνο. Η κονσόλα δεν πρέπει να έρχεται σε επαφή με πλαστικό ή βινύλιο για πολλή ώρα. Τέτοιου είδους υγρά ή υλικά ενδέχεται να προκαλέσουν φθορά, ξεφλούδισμα ή σπάσιμο της βαφής.

* Το προϊόν που αγοράσατε μπορεί να μην έχει αυτή τη δυνατότητα.

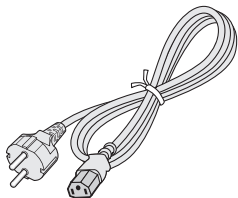
Περιεχόμενα

Η συσκευασία* της νέας σας οθόνης MultiSync πρέπει να περιλαμβάνει τα ακόλουθα:

- Οθόνη LCD
- Καλώδιο ηλεκτρικού ρεύματος*¹
- Καλώδιο σήματος εικόνας (DVI-D σε καλώδιο DVI-D)
- Ασύρματο τηλεχειριστήριο και μπαταρίες AAA
- Εγχειρίδιο εγκατάστασης
- Σφιγκτήρας x 1 (P403/P463)/ x 3 (P553)
- Βίδα με ροδέλα (M4 x 10) x 1 (P403/P463)/x 3 (P553)
- Χειρόβιδα για προαιρετική βάση x 2*²
- CD-ROM



Καλώδιο σήματος εικόνας (DVI-D σε καλώδιο DVI-D)



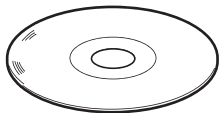
Καλώδιο ηλεκτρικού ρεύματος*¹



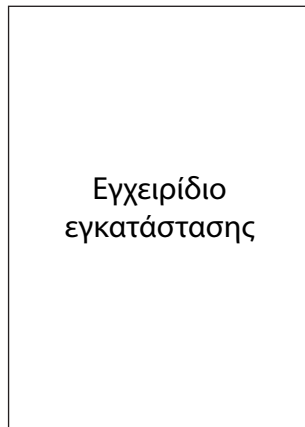
Βίδα με ροδέλα (M4 x 10) x 1 (P403/P463)/ x 3 (P553)



Σφιγκτήρας x 1 (P403/P463)/ x 3 (P553)



CD-ROM



Εγχειρίδιο εγκατάστασης

Εγχειρίδιο εγκατάστασης



Χειρόβιδα για προαιρετική βάση x 2*²



Ασύρματο τηλεχειριστήριο και Μπαταρίες AAA

* Θυμηθείτε να φυλάξετε το αρχικό κουτί και τα υλικά συσκευασίας για να τα χρησιμοποιήσετε σε περίπτωση μεταφοράς ή αποστολής της οθόνης.

*¹ Ο τύπος και ο αριθμός των καλωδίων ρεύματος που παρέχονται εξαρτάται από το μέρος αποστολής της οθόνης LCD. Όταν παρέχονται περισσότερα από ένα καλώδια ρεύματος, χρησιμοποιήστε το καλώδιο ρεύματος που αντιστοιχεί στην τάση του εναλλασσόμενου ρεύματος της πρίζας και είναι εγκεκριμένο και σε συμμόρφωση με τα πρότυπα ασφαλείας της χώρας σας.

*² μόνο P553.

Εγκατάσταση

Η συσκευή αυτή δεν μπορεί να χρησιμοποιηθεί ή να τοποθετηθεί χωρίς την επιτραπέζια βάση ή άλλο αξεσουάρ στερέωσης για την υποστήριξή της. Για κατάλληλη εγκατάσταση, συνιστάται ιδιαιτέρως η απασχόληση εκπαιδευμένου τεχνικού, εξουσιοδοτημένου από τη NEC. Αν δεν τηρηθούν οι τυπικές διαδικασίες τοποθέτησης της NEC, μπορεί να προκληθεί ζημιά στον εξοπλισμό ή τραυματισμός του χρήστη ή του τεχνικού εγκατάστασης. Η εγγύηση του προϊόντος δεν καλύπτει ζημιές που προκλήθηκαν λόγω εσφαλμένης τοποθέτησης. Αν δεν τηρήσετε αυτές τις συστάσεις, υπάρχει περίπτωση ακύρωσης της εγγύησής σας.

Στερέωση

ΜΗ στερεώνετε την οθόνη μόνοι σας. Ρωτήστε τον προμηθευτή σας. Για τη σωστή εγκατάσταση, σας συστήνουμε ανεπιφύλακτα να προτιμήσετε έναν εκπαιδευμένο, αρμόδιο τεχνικό. Ελέγξτε τη θέση στην οποία πρόκειται να στερεωθεί η μονάδα. Η στερέωση σε τοίχο ή οροφή αποτελεί ευθύνη του πελάτη. Δεν έχουν όλοι οι τοίχοι ή οι οροφές την ικανότητα να υποβαστάζουν το βάρος της μονάδας. Η εγγύηση του προϊόντος δεν καλύπτει ζημιές που προκλήθηκαν λόγω εσφαλμένης τοποθέτησης, ανακατασκευής ή φυσικών καταστροφών. Αν δεν τηρήσετε αυτές τις συστάσεις, υπάρχει περίπτωση ακύρωσης της εγγύησής σας.

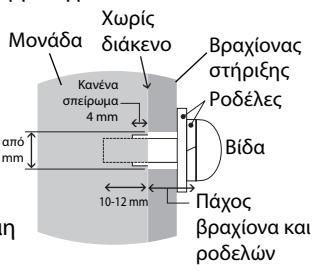
ΜΗ φράζετε τα ανοίγματα αερισμού με αξεσουάρ στερέωσης ή άλλα αξεσουάρ.

Για ειδικευμένο προσωπικό της NEC:

Για να διασφαλίσετε τη σωστή τοποθέτηση, χρησιμοποιήστε δύο ή περισσότερα στηρίγματα για να στερεώσετε τη μονάδα. Στερεώστε τη μονάδα σε τουλάχιστον δύο σημεία στη θέση εγκατάστασης.

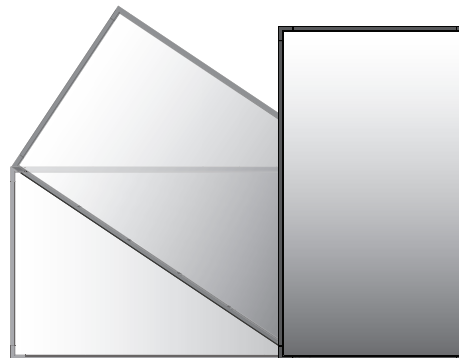
Σημειώστε τα εξής κατά τη στερέωση σε τοίχο ή οροφή

- Όταν χρησιμοποιείτε εξαρτήματα στερέωσης που δεν είναι εγκεκριμένα από τη NEC, πρέπει να συμμορφώνονται με τη μέθοδο στερέωσης που είναι συμβατή με το VESA (FDMI1).
- Η NEC συστήνει ανεπιφύλακτα τη χρήση βιδών μεγέθους M6 (10-12 mm + πάχος βραχίονα και ροδελών κατά μήκος). Αν χρησιμοποιήσετε βίδες με μήκος μεγαλύτερο από 10-12 mm, ελέγξτε το βάθος της οπής. (Προτεινόμενη δύναμη στερέωσης: 470 – 635 N·cm). Η οπή του βραχίονα πρέπει να έχει διάμετρο κάτω από φ 8,5 χιλ.
- Η NEC προτείνει τη χρήση διασύνδεσης στερέωσης που να συμμορφώνεται με το πρότυπο UL1678 στη Βόρεια Αμερική.
- Πριν από τη στερέωση, ελέγξτε τη θέση εγκατάστασης για να διασφαλίσετε ότι είναι αρκετά ανθεκτική, ώστε να στηρίζει το βάρος της μονάδας κι ότι η μονάδα δεν θα διατρέχει κίνδυνο.
- Για λεπτομερείς οδηγίες, ανατρέξτε στις οδηγίες που εσωκλείονται στον εξοπλισμό στερέωσης.
- Βεβαιωθείτε ότι δεν υπάρχει κενό μεταξύ της οθόνης και του βραχίονα.
- Κατά τη χρήση σε διαμόρφωση γιγαντοοθόνης για μεγαλύτερο χρονικό διάστημα, ενδέχεται να παρουσιαστεί ελαφρά επέκταση των οθονών λόγω των θερμοκρασιακών μεταβολών. Εξαιτίας αυτού, συνιστάται να διατηρείται κενό μεγαλύτερο του ενός χιλιοστού μεταξύ των παρακείμενων άκρων οθονών.



Προσανατολισμός

- Όταν χρησιμοποιείτε την κατακόρυφη προβολή, περιστρέψτε την οθόνη δεξιόστροφα φέρνοντας την αριστερή πλευρά πάνω και την δεξιά πλευρά κάτω. Με τον τρόπο αυτό, εξασφαλίζετε τον απαραίτητο εξαερισμό και μεγαλύτερη διάρκεια ζωής για την οθόνη. Ο εσφαλμένος εξαερισμός μπορεί να μικρύνει τη διάρκεια ζωής της οθόνης.



Ενδεικτική Λυχνία

Θέση στερέωσης

- Η οροφή και ο τοίχος πρέπει να είναι αρκετά ανθεκτικά, έτσι ώστε να στηρίζουν την οθόνη και τα εξαρτήματα στερέωσης.
- ΝΑ ΜΗΝ τοποθετείται σε θέσεις όπου η μονάδα μπορεί να χτυπηθεί από πόρτα.
- ΝΑ ΜΗΝ τοποθετείται σε θέσεις όπου η μονάδα θα υπόκειται σε ισχυρές δονήσεις και σκόνη.
- ΝΑ ΜΗΝ τοποθετείται κοντά στην είσοδο της κύριας παροχής ρεύματος στο κτήριο.
- Να μην τοποθετείται σε μέρη όπου μπορεί κάποιος με ευκολία να πιαστεί και να κρεμαστεί από τη μονάδα ή από τη διάταξη στερέωσης.
- Φροντίστε για επαρκή εξαερισμό ή κλιματισμό γύρω από την οθόνη, έτσι ώστε η θερμότητα να διαχέεται στο χώρο και όχι συγκεκριμένα στη μονάδα και τη διάταξη στερέωσης.

Στερέωση σε οροφή

- Βεβαιωθείτε ότι η οροφή είναι αρκετά ανθεκτική, έτσι ώστε να υποβαστάζει το βάρος της μονάδας και της διάταξης στερέωσης σε περίπτωση σεισμού, αναπάντεχων δονήσεων κι άλλων εξωτερικών δυνάμεων.
- Βεβαιωθείτε ότι η μονάδα είναι στερεωμένη σε συμπαγή δομή της οροφής, όπως σε δοκάρι υποστήριξης. Ασφαλίστε την οθόνη χρησιμοποιώντας μπουλόνια, σπειροειδείς ροδέλες ασφάλισης, τη ροδέλα και το παξιμάδι.
- ΜΗΝ τη στερεώνετε σε περιοχές που δεν έχουν εσωτερική δομή υποστήριξης. ΜΗΝ χρησιμοποιείτε για τη στερέωση ξυλόβιδες ή βίδες αγκύρωσης. ΜΗΝ στερεώνετε τη μονάδα σε βιτρίνες ή σε εκκρεμείς διατάξεις στερέωσης.

Συντήρηση

- Ελέγχετε περιοδικά για χαλαρές βίδες, κενά, αλλοιώσεις ή άλλα προβλήματα της διάταξης στερέωσης. Αν εντοπίσετε πρόβλημα, συμβουλευτείτε το αρμόδιο τεχνικό προσωπικό.
- Ελέγχετε τακτικά τη θέση στερέωσης για ενδείξεις βλάβης ή φθοράς που μπορούν να παρουσιαστούν με την πάροδο του χρόνου.

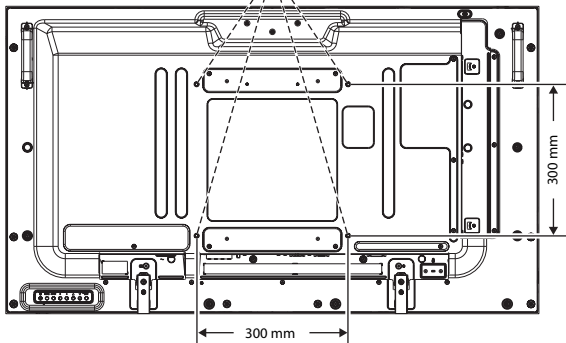
Τοποθέτηση Εξαρτημάτων Στερέωσης

Η οθόνη έχει σχεδιαστεί για χρήση με το σύστημα στερέωσης VESA.

1. Τοποθέτηση εξαρτημάτων στερέωσης

Προσέξτε μην αναποδογυρίσει η οθόνη όταν τοποθετείτε εξαρτήματα.

Διασύνδεση στήριξης τύπου VESA



Η τοποθέτηση των εξαρτημάτων στερέωσης είναι δυνατή με την οθόνη τοποθετημένη με την μπροστινή της πλευρά προς τα κάτω. Για αποφυγή βλάβης της μπροστινής πλευράς της οθόνης, τοποθετήστε ένα προστατευτικό φύλλο στο τραπέζι κάτω από την οθόνη LCD. Το προστατευτικό φύλλο ήταν τυλιγμένο γύρω από την οθόνη LCD στην αρχική συσκευασία. Βεβαιωθείτε ότι δεν υπάρχει τίποτα πάνω στο τραπέζι που να μπορεί να προκαλέσει βλάβη στην οθόνη.

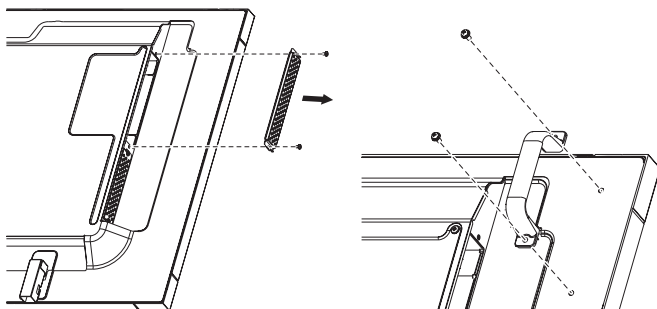
Όταν χρησιμοποιείτε εξαρτήματα στερέωσης που δεν είναι συμβατά και εγκεκριμένα από τη NEC, πρέπει να συμμορφώνονται με τη μέθοδο στερέωσης που είναι συμβατή με το VESA.

ΣΗΜΕΙΩΣΗ: Πριν την εγκατάσταση, βεβαιωθείτε ότι τοποθετήσατε την οθόνη σε επίπεδη επιφάνεια με επαρκή χώρο.

2. Χρήση κάρτας επιλογής

1. Θέστε εκτός λειτουργίας τον κύριο διακόπτη λειτουργίας.
2. Αφαιρέστε τη λαβή.*1
3. Αφαιρέστε το προσαρτημένο κάλυμμα υποδοχής, ξεβιδώνοντας τις βίδες (Σχήμα 1).
4. Εισαγάγετε την κάρτα επιλογής στην οθόνη. Επανατοποθετήστε το κάλυμμα της υποδοχής χρησιμοποιώντας τις βίδες που αφαιρέσατε.
5. Επανατοποθετήστε τη λαβή.*1

ΣΗΜΕΙΩΣΗ: Επικοινωνήστε με τον προμηθευτή σας για διαθέσιμες κάρτες επιλογής. Μην ασκείτε υπερβολική πίεση για να χειριστείτε την προαιρετική κάρτα πριν τη στερεώσετε με βίδες. Βεβαιωθείτε ότι έχετε εισαγάγει την πλακέτα στην υποδοχή με το σωστό προσανατολισμό.



Σχήμα 1

(Μόνο για το P403/P463)

*1: Μόνο για το P403/P463.

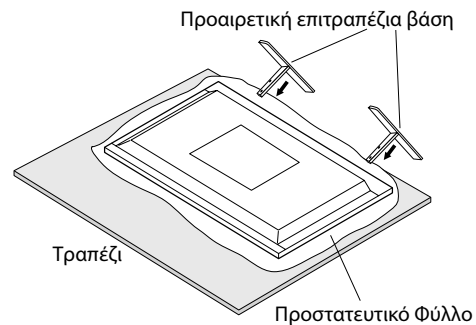
3. Τοποθέτηση και αφαίρεση της προαιρετικής επιτραπέζιας βάσης

ΠΡΟΣΟΧΗ: Η εγκατάσταση και η αφαίρεση της βάσης πρέπει να γίνεται από δύο ή περισσότερα άτομα.

Για την τοποθέτηση, ακολουθήστε τις οδηγίες που παρέχονται με τη βάση ή τη διάταξη στήριξης. Χρησιμοποιήστε μόνο τις διατάξεις που συνιστά ο κατασκευαστής.

ΣΗΜΕΙΩΣΗ: Για το P403/P463, χρησιμοποιήστε ΜΟΝΟ τις χειρόβιδες που περιλαμβάνονται με την προαιρετική επιτραπέζια βάση. Για το P553, χρησιμοποιήστε ΜΟΝΟ τις χειρόβιδες που περιλαμβάνονται στην οθόνη.

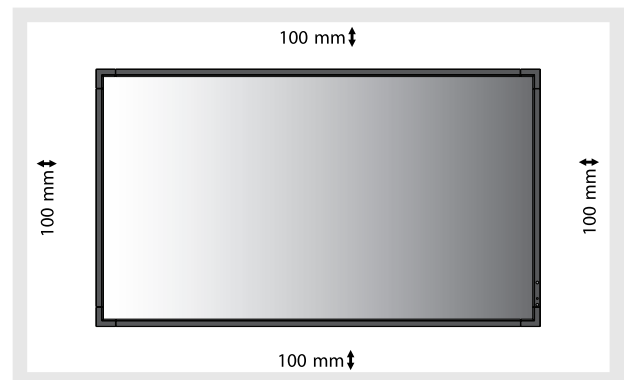
Κατά την εγκατάσταση της βάσης της οθόνης LCD, χειρίζεστε με προσοχή τη μονάδα προς αποφυγή παγίδευσης των δαχτύλων σας.



ΣΗΜΕΙΩΣΗ: Εγκαταστήστε τη βάση, έτσι ώστε τα μακρύτερα άκρα των πελμάτων να είναι στραμμένα προς τα εμπρός. Χρησιμοποιήστε το ST-322 για το P403/P463 και το ST-5220 για το P553.

4. Απαιτήσεις αερισμού

Όταν αναρτάτε σε έναν κλειστό χώρο ή σε μια περιορισμένη περιοχή, αφήστε αρκετό χώρο ανάμεσα στην οθόνη και στο περιβάλλον για να μπορεί να διασκορπιστεί η θερμότητα, όπως φαίνεται πιο κάτω.



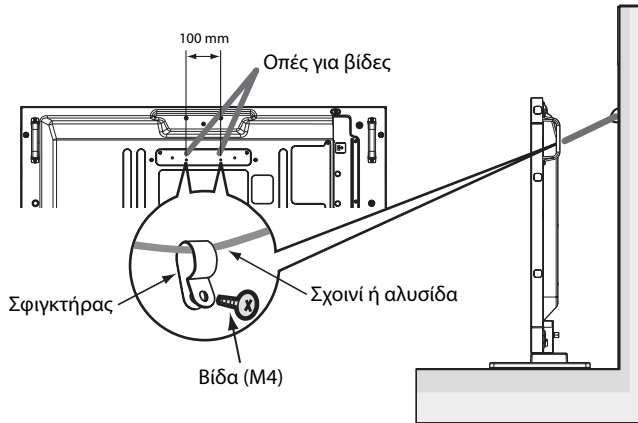
Εξασφαλίστε επαρκή εξαερισμό ή κλιματισμό γύρω από την οθόνη, έτσι ώστε να απομακρύνεται κατάλληλα η θερμότητα από τη μονάδα και τη διάταξη στερέωσης, ειδικά όταν χρησιμοποιείτε οθόνες πολλαπλών προβολών.

ΣΗΜΕΙΩΣΗ: Η ποιότητα ήχου των εσωτερικών ηχείων διαφέρει ανάλογα με την ακουστική του δωματίου.

5. Αποφυγή ανατροπής

Όταν χρησιμοποιείτε την οθόνη με την προαιρετική επιτραπέζια βάση, στερεώστε την οθόνη LCD σε τοίχο χρησιμοποιώντας ένα σχοινί ή μια αλυσίδα που να μπορεί να αντέξει το βάρος της οθόνης ώστε να αποφευχθεί η πτώση της οθόνης. Στερεώστε το σχοινί ή την αλυσίδα στην οθόνη χρησιμοποιώντας τους παρεχόμενους σφιγκτήρες και βίδες.

Για το P403/P463, οι σφιγκτήρες και οι βίδες περιλαμβάνονται με την προαιρετική επιτραπέζια βάση.

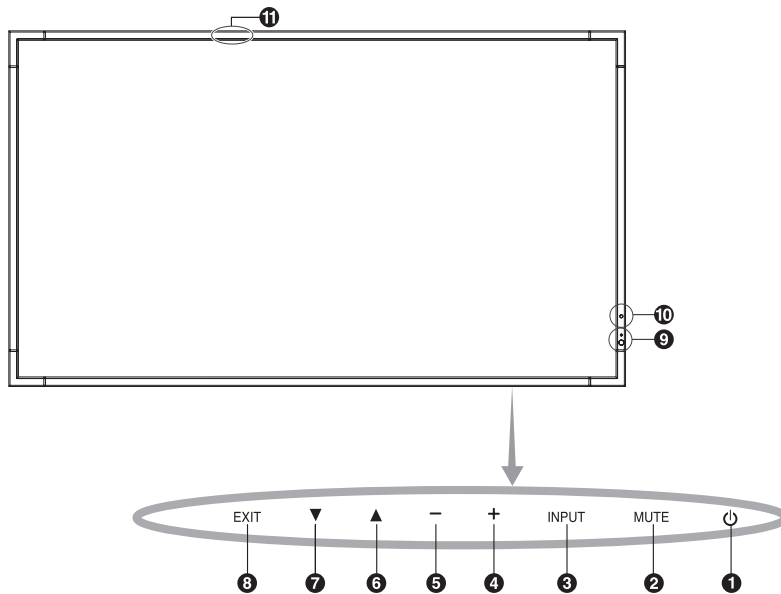


Πριν εγκαταστήσετε την οθόνη LCD στον τοίχο, βεβαιωθείτε ότι ο τοίχος μπορεί να στηρίξει το βάρος της οθόνης.

Φροντίστε να αφαιρέσετε το σχοινί ή την αλυσίδα από τον τοίχο πριν μετακινήσετε την οθόνη LCD.

Ονομασία και Λειτουργίες Εξαρτημάτων

Πίνακας ελέγχου



1 Πλήκτρο POWER (ΛΕΙΤΟΥΡΓΙΑ) (⏻)

Θέτει την οθόνη εντός/εκτός λειτουργίας. Δείτε επίσης τη σελίδα 16.

2 Πλήκτρο MUTE (ΣΙΓΑΣΗ ΗΧΟΥ)

Μηδενίζει/επαναφέρει την ένταση του ήχου.

3 Πλήκτρο INPUT (ΕΙΣΟΔΟΣ)

Λειτουργεί όπως το πλήκτρο SET/POINT ZOOM (ΡΥΘΜΙΣΗ/ΣΗΜΕΙΟ ΖΟΥΜ) στο μενού OSD. (Εναλλάσσεται μεταξύ [DVI], [DPORT], [HDMI], [VGA] ή [Y/Pb/Pr], [SCART]*, [VIDEO]*, [S-VIDEO]*, [HDMI2]*, [HDMI3]*, [RGB/HV]* ή [Y/Pb/Pr2]*).

Αυτά είναι διαθέσιμα μόνο ως είσοδοι και εμφανίζονται με το προκαθορισμένο εργοστασιακό τους όνομα.

4 Πλήκτρο συν (+)

Λειτουργεί όπως το πλήκτρο (+) για να αυξηθεί η τιμή μιας ρύθμισης στο μενού OSD. Αυξάνει την ένταση εξόδου του ήχου, όταν το μενού OSD είναι ανενεργό.

5 Κουμπί μείον (-)

Λειτουργεί όπως το πλήκτρο (-) για να ελαττωθεί η τιμή μιας ρύθμισης στο μενού OSD. Μειώνει την ένταση εξόδου του ήχου, όταν το μενού OSD είναι ανενεργό.

6 Πλήκτρο επάνω (▲)

Ενεργοποιεί το μενού OSD, όταν το μενού OSD είναι ανενεργό. Λειτουργεί όπως το πλήκτρο ▲ για μετακίνηση της επιλεγμένης περιοχής προς τα επάνω προκειμένου να επιλεγεί μια ρύθμιση στο μενού OSD.

7 Πλήκτρο κάτω (▼)

Ενεργοποιεί το μενού OSD, όταν το μενού OSD είναι ανενεργό. Λειτουργεί όπως το πλήκτρο ▼ για μετακίνηση της επιλεγμένης περιοχής προς τα κάτω προκειμένου να επιλεγεί μια ρύθμιση στο μενού OSD.

8 Πλήκτρο EXIT (ΕΞΟΔΟΣ)

Ενεργοποιεί το μενού OSD, όταν το μενού OSD είναι ανενεργό. Λειτουργεί όπως το πλήκτρο EXIT (ΕΞΟΔΟΣ) στο μενού OSD για μετακίνηση στο προηγούμενο μενού.

9 Αισθητήρας τηλεχειριστηρίου και Ενδεικτική λυχνία λειτουργίας

Λαμβάνει το σήμα από το τηλεχειριστήριο (κατά τη χρήση του ασύρματου τηλεχειριστηρίου). Δείτε επίσης τη σελίδα 11. Ανάβει με πράσινο χρώμα όταν η οθόνη LCD βρίσκεται σε κατάσταση λειτουργίας*.

Ανάβει με κόκκινο χρώμα όταν η οθόνη LCD βρίσκεται σε κατάσταση POWER OFF (ΕΚΤΟΣ ΛΕΙΤΟΥΡΓΙΑΣ). Ανάβει με πορτοκαλί χρώμα όταν η οθόνη βρίσκεται στη λειτουργία Εξοικονόμησης Ενέργειας. Αναβοσβήνει εναλλάξ με πράσινο και πορτοκαλί χρώμα όταν η οθόνη βρίσκεται σε Αναμονή με τη λειτουργία "SCHEDULE SETTINGS" (ΡΥΘΜΙΣΕΙΣ ΧΡΟΝΟΔΙΑΓΡΑΜΜΑΤΟΣ) ενεργή. Όταν ανιχνευτεί σφάλμα εξαρτήματος στην οθόνη, η ενδεικτική λυχνία αναβοσβήνει με κόκκινο χρώμα.

* Εάν επιλέξετε "OFF" (ΑΠΕΝΕΡΓΟΠΟΙΗΣΗ) στην "POWER INDICATOR" (ΕΝΔΕΙΚΤΙΚΗ ΛΥΧΝΙΑ ΛΕΙΤΟΥΡΓΙΑΣ) (δείτε τη σελίδα 25), η λυχνία LED δεν θα ανάβει όταν η οθόνη LCD είναι ενεργοποιημένη.

10 Αισθητήρας ανίχνευσης φωτισμού του δωματίου

Ανιχνεύει το επίπεδο φωτισμού του περιβάλλοντος επιτρέποντας στην οθόνη να πραγματοποιεί αυτόματες προσαρμογές στη ρύθμιση οπίσθιου φωτισμού, με αποτέλεσμα μια πιο άνετη εμπειρία θέασης. Μην καλύπτετε αυτόν τον αισθητήρα. Δείτε τη σελίδα 29.

11 Αισθητήρας έξυπνης ασύρματης επικοινωνίας δεδομένων

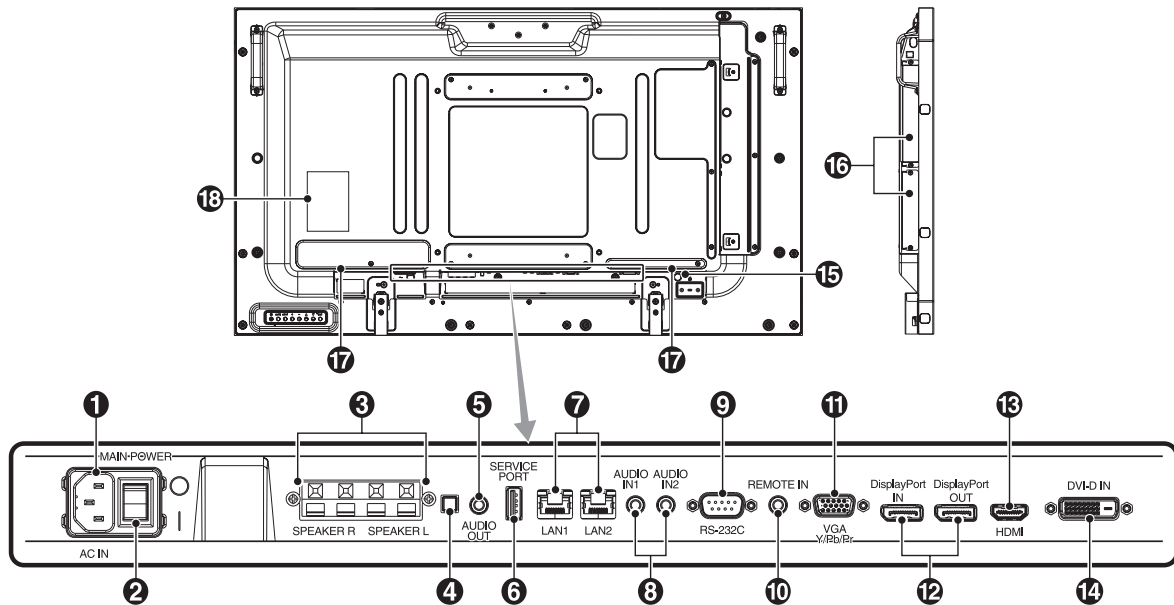
Αισθητήρας για ασύρματη επικοινωνία των πληροφοριών και των ρυθμίσεων της οθόνης.

Κατάσταση Κλειδώματος Πλήκτρων Ελέγχου

Ετσι απαγορεύεται η πρόσβαση σε όλες τις λειτουργίες των Πλήκτρων Ελέγχου του OSM. Για να ενεργοποιήσετε τη λειτουργία κλειδώματος των πλήκτρων ελέγχου, πιέστε ταυτόχρονα το ▼ και το ▲ και κρατήστε τα πατημένα για περισσότερο από 3 δευτερόλεπτα. Για να επιστρέψετε στον κανονικό τρόπο λειτουργίας, πιέστε ταυτόχρονα το ▼ και το ▲ και κρατήστε τα πατημένα για περισσότερο από 3 δευτερόλεπτα.

*: Αυτή η λειτουργία εξαρτάται από την κάρτα επιλογής που χρησιμοποιείτε.

Πίνακας ακροδεκτών



1 Συνδετήρας AC IN (Εισόδος εναλλασσόμενου ρεύματος)

Συνδέεται με το παρεχόμενο καλώδιο ρεύματος.

2 Κύριος διακόπτης λειτουργίας

Διακόπτης ενεργοποίησης/απενεργοποίησης για τη θέση εντός/εκτός λειτουργίας.

3 ΑΚΡΟΔΕΚΤΗΣ ΕΞΩΤΕΡΙΚΟΥ ΗΧΕΙΟΥ

Για την έξοδο του σήματος ήχου από την υποδοχή AUDIO 1, DPORT και HDMI.

Ο κόκκινος ακροδέκτης είναι θετικός (+).

Ο μαύρος ακροδέκτης είναι αρνητικός (-).

ΣΗΜΕΙΩΣΗ: Αυτός ο ακροδέκτης ηχείου είναι για ηχείο 15 W + 15 W (8 ohm).

4 Διακόπτης εσωτερικού/εξωτερικού ηχείου

: Εσωτερικό ηχείο : Εξωτερικό ηχείο.

ΣΗΜΕΙΩΣΗ: Απενεργοποιήστε την οθόνη όταν χρησιμοποιείτε τον διακόπτη εσωτερικού/εξωτερικού ηχείου.

5 AUDIO OUT (ΕΞΟΔΟΣ ΗΧΟΥ)

Για την έξοδο του σήματος ήχου από την υποδοχή AUDIO IN 1, 2, DPORT και HDMI σε μια εξωτερική συσκευή (στερεοφωνικός δέκτης, ενισχυτής, κ.λπ.).

* Αυτός ο σύνδεσμος δεν υποστηρίζει ακροδέκτη ακουστικών.

6 Service port (Θύρα σέρβις)

Αυτή η υποδοχή USB είναι για μελλοντικές αναβαθμίσεις του λογισμικού.

7 Θύρα LAN (RJ-45)

Σύνδεση LAN. Δείτε τη σελίδα 32 και 35.

ΣΗΜΕΙΩΣΗ: Δώστε προτεραιότητα για χρήση στην LAN1.

8 AUDIO IN 1, 2 (ΕΙΣΟΔΟΣ ΗΧΟΥ 1, 2)

Για την είσοδο σήματος ήχου από εξωτερικές συσκευές, όπως ηλεκτρονικοί υπολογιστές ή συσκευή αναπαραγωγής DVD.

9 RS-232C (D-Sub 9 ακίδων)

Σύνδεση εισόδου RS-232C από εξωτερικό εξοπλισμό, όπως υπολογιστής, για έλεγχο των λειτουργιών RS-232C.

10 REMOTE IN (ΕΙΣΟΔΟΣ ΤΗΛΕΧΕΙΡΙΣΤΗΡΙΟΥ)

Χρησιμοποιήστε την προαιρετική μονάδα αισθητήρα συνδέοντάς την με την οθόνη.

ΣΗΜΕΙΩΣΗ: Μη χρησιμοποιείτε αυτό το συνδετήρα εκτός αν προδιαγράφεται.

11 VGA IN (mini D-Sub 15 ακίδων)

Για την είσοδο αναλογικών σημάτων RGB από ηλεκτρονικό υπολογιστή ή άλλες συσκευές RGB. Αυτή η είσοδος μπορεί να χρησιμοποιηθεί με RGB ή πηγή COMPONENT. Επιλέξτε τύπο σήματος στη ρύθμιση TERMINAL SETTING (ΡΥΘΜΙΣΗ ΑΚΡΟΔΕΚΤΗ). Δείτε τη σελίδα 27.

ΣΗΜΕΙΩΣΗ: Όταν χρησιμοποιείτε αυτόν τον συνδετήρα για πηγή COMPONENT, χρησιμοποιείτε ένα κατάλληλο καλώδιο σήματος. Για τυχόν απορίες, απευθυνθείτε στον προμηθευτή σας.

12 Συνδετήρες DisplayPort

Συνδετήρας εισόδου (IN): Για είσοδο σημάτων DisplayPort.

Σύνδεσμος OUT: Για την έξοδο του σήματος που προβάλλεται. Δείτε τη σελίδα 25, VIDEO OUT SETTING (ΡΥΘΜΙΣΗ ΕΞΟΔΟΥ VIDEO).

13 HDMI IN (ΕΙΣΟΔΟΣ HDMI)

Για είσοδο ψηφιακών σημάτων HDMI.

14 DVI IN (DVI-D)

Για την είσοδο ψηφιακών σημάτων RGB από ηλεκτρονικό υπολογιστή ή συσκευή HDTV με ψηφιακή έξοδο RGB.

* Αυτός ο συνδετήρας δεν υποστηρίζει αναλογική είσοδο.

15 Ασφάλεια Kensington

Για ασφάλεια και αποτροπή των κλοπών.

16 Υποδοχή κάρτας επιλογής

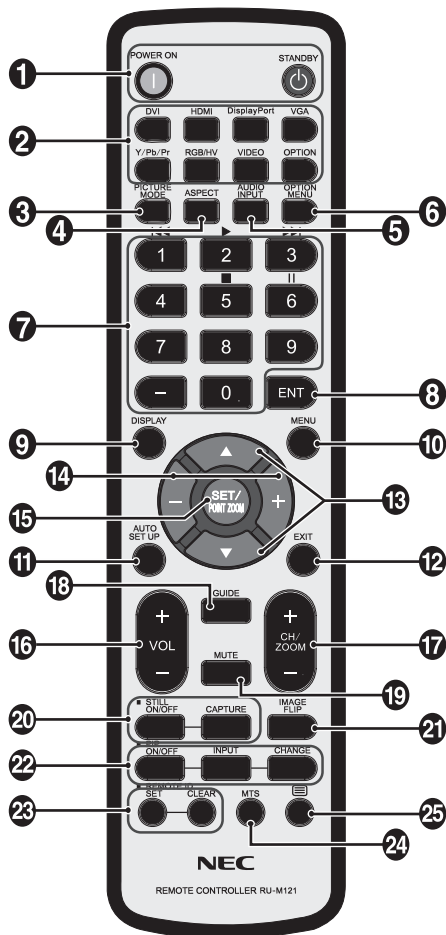
Υπάρχουν διαθέσιμα αξεσουάρ τύπου Υποδοχής 2 και Υποδοχής 3. Επικοινωνήστε με τον προμηθευτή σας για λεπτομερείς πληροφορίες.

ΣΗΜΕΙΩΣΗ: Επικοινωνήστε με τον προμηθευτή σας για διαθέσιμες κάρτες επιλογής.

17 Εσωτερικό ηχείο

18 Πινακίδα Κατάταξης

Ασύρματο Τηλεχειριστήριο



1 Πλήκτρο POWER (ΛΕΙΤΟΥΡΓΙΑ)

Θέτει την οθόνη εντός λειτουργίας/σε αναμονή.

2 Πλήκτρο INPUT (ΕΙΣΟΔΟΣ)

Επιλέγει σήμα εισόδου.

- DVI: DVI
- HDMI: HDMI, HDMI2*2, HDMI3*2
- DisplayPort: DPORT
- VGA: VGA
- Y/Pb/Pr: Y/Pb/Pr, SCART*2, Y/Pb/Pr2*2
- RGB/HV*2: RGB/HV
- VIDEO*2: VIDEO, S-VIDEO
- OPTION: Εξαρτάται από τη σύνδεσή σας

3 Πλήκτρο PICTURE MODE (ΚΑΤΑΣΤΑΣΗ ΕΙΚΟΝΑΣ)

Επιλέγει κατάσταση εικόνας, [HIGHBRIGHT] (ΥΨΗΛΗ ΦΩΤΕΙΝΟΤΗΤΑ), [STANDARD] (ΤΥΠΙΚΗ), [sRGB], [CINEMA] (ΚΙΝΗΜΑΤΟΓΡΑΦΙΚΗ), [CUSTOM1] (ΠΡΟΣΑΡΜΟΣΜΕΝΗ1), [CUSTOM2] (ΠΡΟΣΑΡΜΟΣΜΕΝΗ2). Δείτε τη σελίδα 18.

- HIGHBRIGHT (ΥΨΗΛΗ ΦΩΤΕΙΝΟΤΗΤΑ): για κινούμενες εικόνες, όπως οι ταινίες DVD.
- STANDARD (ΤΥΠΙΚΗ): για εικόνες.
- sRGB: για εικόνες με κείμενο.
- CINEMA (ΚΙΝΗΜΑΤΟΓΡΑΦΙΚΗ): για αναπαραγωγή ταινιών.
- CUSTOM1 (ΠΡΟΣΑΡΜΟΣΜΕΝΗ1) και CUSTOM2 (ΠΡΟΣΑΡΜΟΣΜΕΝΗ2): ενεργοποίηση λειτουργίας αυτόματης μείωσης φωτισμού. Δείτε τη σελίδα 29.

4 Πλήκτρο ASPECT (ΑΝΑΛΟΓΙΑ)

Επιλέγει αναλογία εικόνας, [FULL] (ΠΛΗΡΗΣ), [WIDE] (ΕΥΡΕΙΑ), [DYNAMIC] (ΔΥΝΑΜΙΚΗ), [1:1], [ZOOM] (ΖΟΥΜ) και [NORMAL] (ΚΑΝΟΝΙΚΗ). Δείτε τη σελίδα 17.

5 Πλήκτρο AUDIO INPUT (ΕΙΣΟΔΟΣ ΗΧΟΥ)

Επιλέγει πηγή εισόδου ήχου [IN1], [IN2], [IN3]*2, [OPTION]*2, [HDMI], [DPORT], [HDMI2]*2, [DPORT2]*2, [DPORT3]*2.

6 Κουμπί OPTION MENU (ΜΕΝΟΥ ΕΠΙΛΟΓΩΝ)*1

7 ΠΛΗΚΤΡΟΛΟΓΙΟ

Πιέστε τα πλήκτρα για να θέσετε και να αλλάξετε κωδικούς πρόσβασης, για να αλλάξετε κανάλι και να θέσετε ένα REMOTE ID (ID ΤΗΛΕΧΕΙΡΙΣΤΗΡΙΟΥ).

8 Πλήκτρο ENT*1

9 Πλήκτρο DISPLAY (ΠΡΟΒΟΛΗ)

Ενεργοποίηση/απενεργοποίηση πληροφοριών OSD. Δείτε τη σελίδα 18.

10 Πλήκτρο MENU (ΜΕΝΟΥ)

Ενεργοποίηση/απενεργοποίηση της λειτουργίας μενού.

11 Πλήκτρο AUTO SET UP (ΑΥΤΟΜΑΤΗ ΡΥΘΜΙΣΗ)

Μετάβαση στο μενού αυτόματης ρύθμισης. Δείτε τη σελίδα 20.

12 Πλήκτρο EXIT (ΕΞΟΔΟΣ)

Επιστροφή στο προηγούμενο μενού εντός του μενού OSD.

13 Πλήκτρο UP/DOWN (▲/▼)

Λειτουργεί όπως το πλήκτρο ▲▼ για μετακίνηση της επιλεγμένης περιοχής προς τα επάνω ή κάτω προκειμένου να επιλεγεί μια ρύθμιση στο μενού OSD. Η μικρή οθόνη όπου ρυθμίστηκε η λειτουργία "PIP" μετακινείται προς τα επάνω ή κάτω.

14 Πλήκτρο πλην/συν (-/+)

Αυξάνει ή μειώνει το επίπεδο ρύθμισης στο μενού ρυθμίσεων OSD. Η μικρή οθόνη όπου ρυθμίστηκε η λειτουργία "PIP" μετακινείται αριστερά ή δεξιά και αυξάνει ή μειώνει το μέγεθος.

15 Πλήκτρο SET/POINT ZOOM (ΟΡΙΣΜΟΣ/ΘΕΣΗ ΖΟΥΜ)

Ορισμός επιλογής. Ενεργοποιεί τη λειτουργία POINT ZOOM (ΘΕΣΗ ΖΟΥΜ), όταν το μενού OSD δεν φαίνεται.

16 Πλήκτρο ΕΝΤΑΣΗΣ ΗΧΟΥ ΕΠΑΝΩ/ΚΑΤΩ (VOL +/-)

Αύξηση ή μείωση του επιπέδου εξόδου του ήχου.

17 Πλήκτρο CH/ZOOM ΕΠΑΝΩ/ΚΑΤΩ (CH/ZOOM +/-)*1

Αυξάνει ή μειώνει το επίπεδο POINT ZOOM (ΘΕΣΗ ΖΟΥΜ).

18 Πλήκτρο GUIDE (ΟΔΗΓΟΣ)*1

19 Πλήκτρο MUTE (ΣΙΓΑΣΗ ΗΧΟΥ)

Ενεργοποίηση/απενεργοποίηση της λειτουργίας σίγασης.

20 Πλήκτρο STILL (ΣΤΑΤΙΚΗ)

Πλήκτρο ON/OFF (ΕΝΤΟΣ/ΕΚΤΟΣ ΛΕΙΤΟΥΡΓΙΑΣ): Ενεργοποιεί/απενεργοποιεί τη λειτουργία στατικής εικόνας.

Πλήκτρο STILL CAPTURE (ΣΥΛΛΗΨΗ ΣΤΑΤΙΚΗΣ ΕΙΚΟΝΑΣ):

Συλλαμβάνει στατική εικόνα.

ΣΗΜΕΙΩΣΗ: Αυτή η λειτουργία απενεργοποιείται, όταν ενεργοποιείται το στοιχείο IMAGE FLIP (ΑΝΑΣΤΡΟΦΗ ΕΙΚΟΝΑΣ).

21 Πλήκτρο IMAGE FLIP (ΑΝΑΣΤΡΟΦΗ ΕΙΚΟΝΑΣ)

Γίνεται εναλλαγή μεταξύ των ρυθμίσεων H FLIP (ΟΡΙΖΟΝΤΙΑ ΑΝΑΣΤΡΟΦΗ), V FLIP (ΚΑΤΑΚΟΡΥΦΗ ΑΝΑΣΤΡΟΦΗ), 180° ROTATE (ΠΕΡΙΣΤΡΟΦΗ 180°) και NONE (ΚΑΝΕΝΑ). Δείτε τη σελίδα 21.

22 Πλήκτρο PIP (Εικόνα σε Εικόνα)

Πλήκτρο ON/OFF (ΕΝΤΟΣ/ΕΚΤΟΣ ΛΕΙΤΟΥΡΓΙΑΣ):

Πραγματοποιεί εναλλαγή μεταξύ PIP, POP, ΕΙΚΟΝΑ ΔΙΠΛΑ ΣΕ ΕΙΚΟΝΑ-ΑΝΑΛΟΓΙΑ ΕΜΦΑΝΙΣΗΣ και ΕΙΚΟΝΑ ΣΕ ΕΙΚΟΝΑ-ΠΛΗΡΗΣ ΠΡΟΒΟΛΗ. Δείτε τη σελίδα 22.

Πλήκτρο INPUT (ΕΙΣΟΔΟΣ): Επιλέγει το σήμα εισόδου "εικόνας σε εικόνα".

Πλήκτρο CHANGE (ΑΛΛΑΓΗ): Αντικαθιστά την κύρια εικόνα και τη δευτερεύουσα εικόνα.

ΣΗΜΕΙΩΣΗ: Ενεργοποιήστε τη λειτουργία για να αλλάξετε το μέγεθος της δευτερεύουσας εικόνας πατώντας το πλήκτρο SET/POINT ZOOM (ΟΡΙΣΜΟΣΘΕΣΗ ΖΟΥΜ) στη λειτουργία PIP (ΕΙΚΟΝΑ ΣΕ ΕΙΚΟΝΑ).

Για περισσότερες πληροφορίες, δείτε τον «Πίνακα PIP (Εικόνα μέσα σε εικόνα)» στη σελίδα 51.

23 Πλήκτρο REMOTE ID (ID ΤΗΛΕΧΕΙΡΙΣΤΗΡΙΟΥ)

Ενεργοποίηση της λειτουργίας REMOTE ID (ID ΤΗΛΕΧΕΙΡΙΣΤΗΡΙΟΥ).

24 Πλήκτρο MTS*1

25 Πλήκτρο *1

Ενεργοποιεί τους υπότιτλους closed caption.

ΣΗΜΕΙΩΣΗ: Μόνο είσοδοι VIDEO (BINTEO)*2, S-VIDEO (S-BINTEO)*2.

*1: Ο τρόπος λειτουργίας αυτού του κουμπιού εξαρτάται από την κάρτα επιλογής που χρησιμοποιείτε.

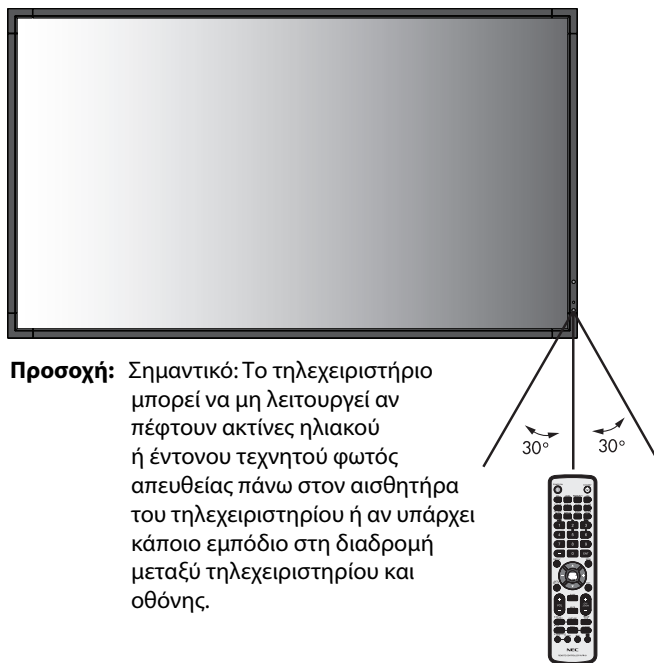
Για περισσότερες πληροφορίες, ανατρέξτε στο εγχειρίδιο κάρτας επιλογής.

*2: Αυτή η λειτουργία εξαρτάται από την κάρτα επιλογής που χρησιμοποιείτε.

Εμβέλεια λειτουργίας για το τηλεχειριστήριο

Στρέψτε το πάνω μέρος του τηλεχειριστηρίου προς τον αισθητήρα του τηλεχειριστηρίου της οθόνης LCD ενώ πατάτε κάποιο πλήκτρο.

Χρησιμοποιήστε το τηλεχειριστήριο σε απόσταση που δεν υπερβαίνει τα 7 m από τον αισθητήρα του τηλεχειριστηρίου ή σε οριζόντια ή κάθετη γωνία έως 30° και σε απόσταση που δεν υπερβαίνει τα 3,5 m.



Προσοχή: Σημαντικό: Το τηλεχειριστήριο μπορεί να μη λειτουργεί αν πέφτουν ακτίνες ηλιακού ή έντονου τεχνητού φωτός απευθείας πάνω στον αισθητήρα του τηλεχειριστηρίου ή αν υπάρχει κάποιο εμπόδιο στη διαδρομή μεταξύ τηλεχειριστηρίου και οθόνης.

Μεταχείριση του τηλεχειριστηρίου

- Δεν πρέπει να υποστεί σφοδρή πτώση.
- Μην αφήσετε να πέσει νερό ή άλλο υγρό πάνω στο τηλεχειριστήριο. Αν βραχεί το τηλεχειριστήριο, σκουπίστε το αμέσως.
- Αποφύγετε την έκθεση σε θερμότητα και ατμό.
- Μην ανοίγετε το τηλεχειριστήριο παρά μόνο για να τοποθετήσετε τις μπαταρίες.

Εγκατάσταση

1. Προσδιορισμός της θέσης τοποθέτησης

ΠΡΟΣΟΧΗ: Η τοποθέτηση της οθόνης LCD πρέπει να γίνει από έμπειρο τεχνικό. Για περισσότερες πληροφορίες, επικοινωνήστε με τον αντιπρόσωπό σας.

ΠΡΟΣΟΧΗ: Η ΜΕΤΑΚΙΝΗΣΗ Ή Η ΤΟΠΟΘΕΤΗΣΗ ΤΗΣ ΟΘΟΝΗΣ LCD ΠΡΕΠΕΙ ΝΑ ΓΙΝΕΤΑΙ ΑΠΟ ΔΥΟ Ή ΠΕΡΙΣΣΟΤΕΡΑ ΑΤΟΜΑ. Αν δεν ακολουθήσετε αυτή την οδηγία, μπορεί να προκληθεί τραυματισμός σε περίπτωση πτώσης της οθόνης LCD.

ΠΡΟΣΟΧΗ: Μην τοποθετείτε ή χρησιμοποιείτε την οθόνη αναποδογυρισμένη.

ΠΡΟΣΟΧΗ: Αυτή η οθόνη LCD διαθέτει αισθητήρα θερμοκρασίας, ανεμιστήρα ψύξης και ανεμιστήρα για την κάρτα επιλογής.

Αν η οθόνη LCD θερμανθεί πολύ, ο ανεμιστήρας ψύξης θα ενεργοποιηθεί αυτόματα.

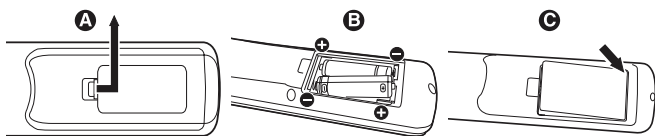
Ο ανεμιστήρας της κάρτας επιλογής είναι ενεργός ακόμα και όταν η θερμοκρασία είναι χαμηλότερη από την φυσιολογική θερμοκρασία λειτουργίας, για την ψύξη της κάρτας επιλογής. Αν η οθόνη LCD υπερθερμανθεί ενώ ο ανεμιστήρας ψύξης λειτουργεί, θα εμφανιστεί μια προειδοποίηση "Caution" (Προσοχή). Αν εμφανιστεί η προειδοποίηση "Caution" (Προσοχή), διακόψτε τη χρήση και αφήστε την οθόνη να κρυώσει. Η χρήση του ανεμιστήρα ψύξης μειώνει την πιθανότητα βλάβης στο κύκλωμα και ενδέχεται να βοηθήσει στη μείωση της υποβάθμισης της εικόνας και της "Παραμονής της Εικόνας".

Εάν η οθόνη LCD χρησιμοποιείται σε κλειστό χώρο ή εάν η LCD καλύπτεται από μία προστατευτική οθόνη, ελέγξτε τη θερμοκρασία στο εσωτερικό της οθόνης χρησιμοποιώντας το χειριστήριο "HEAT STATUS" (ΚΑΤΑΣΤΑΣΗ ΘΕΡΜΟΤΗΤΑΣ) στο OSD (βλ. σελίδα 26). Εάν η θερμοκρασία είναι μεγαλύτερη από την κανονική θερμοκρασία λειτουργίας, ενεργοποιήστε τον ανεμιστήρα ψύξης από το μενού "FAN CONTROL" (ΕΛΕΓΧΟΣ ΑΝΕΜΙΣΤΗΡΑ) στο OSD (δείτε τη σελίδα 26).

ΣΗΜΑΝΤΙΚΟ: Τοποθετήστε το προστατευτικό φύλλο, που ήταν τυλιγμένο γύρω από την οθόνη LCD στη συσκευασία της, κάτω από την οθόνη LCD ώστε να μην γρατσουνιστεί το κρύσταλλο.

2. Τοποθετήστε τις μπαταρίες στο τηλεχειριστήριο.

Το τηλεχειριστήριο τροφοδοτείται από μπαταρίες AAA 1,5V. Για να τοποθετήσετε ή να αντικαταστήσετε τις μπαταρίες:



- Πιέστε και σύρετε για να ανοίξετε το κάλυμμα.
- Τοποθετήστε τους πόλους των μπαταριών σύμφωνα με τις ενδείξεις (+) και (-) στο εσωτερικό της θήκης.
- Τοποθετήστε ξανά το κάλυμμα.

ΠΡΟΣΟΧΗ: Η εσφαλμένη χρήση των μπαταριών μπορεί να προκαλέσει διαρροές ή θραύση.

Η NEC συνιστά τη χρήση των ακόλουθων μπαταριών:

- Τοποθετήστε μπαταρίες μεγέθους "AAA" προσαρμόζοντας τις ενδείξεις (+) και (-) κάθε μπαταρίας στις ενδείξεις (+) και (-) του διαμερίσματος των μπαταριών.
- Μην χρησιμοποιείτε μαζί μπαταρίες διαφορετικής εταιρείας.
- Μην συνδυάζετε καινούριες και παλιές μπαταρίες. Αυτό μπορεί να μικρύνει τη διάρκεια ζωής της μπαταρίας ή να προκαλέσει διαρροή υγρών μπαταρίας.
- Αφαιρέστε τις εξαντλημένες μπαταρίες αμέσως για αποφυγή διαρροής οξέων μπαταρίας στο διαμέρισμα των μπαταριών.
- Μην αγγίζετε το εκτεθειμένο οξύ μπαταρίας, καθώς μπορεί να τραυματίσει το δέρμα.

ΣΗΜΕΙΩΣΗ: Αν δεν σκοπεύετε να χρησιμοποιήσετε το τηλεχειριστήριο για μεγάλο χρονικό διάστημα, βγάλτε τις μπαταρίες.

3. Συνδέστε τον εξωτερικό εξοπλισμό (Δείτε τις σελίδες 14 και 15)

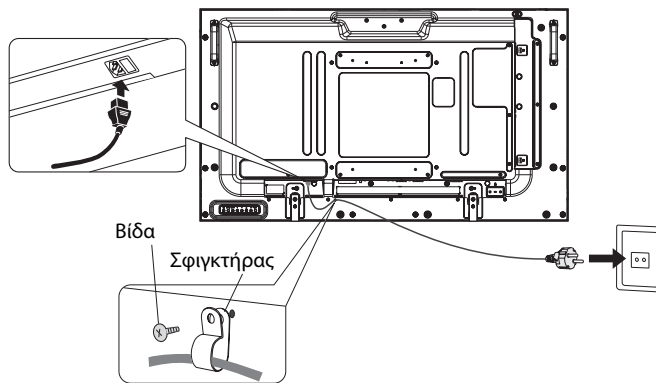
- Για να προστατεύσετε τον εξωτερικό εξοπλισμό, θέστε την οθόνη εκτός λειτουργίας πριν κάνετε οποιαδήποτε σύνδεση.
- Ανατρέξτε στο εγχειρίδιο χρήσης του εξοπλισμού σας για περισσότερες πληροφορίες.

ΣΗΜΕΙΩΣΗ: Μην συνδέετε/ αποσυνδέετε καλώδια όταν ενεργοποιείτε την οθόνη ή άλλο εξωτερικό εξοπλισμό, καθώς αυτό ενδέχεται να οδηγήσει σε απώλεια της εικόνας της οθόνης.

4. Συνδέστε το παρεχόμενο καλώδιο ρεύματος

- Ο εξοπλισμός πρέπει να εγκαθίσταται κοντά σε πρίζα ρεύματος με εύκολη πρόσβαση.
- Στερεώστε το καλώδιο τροφοδοσίας στην οθόνη LCD τοποθετώντας τη βίδα και τον σφιγκτήρα.
- Εισαγάγετε τους ακροδέκτες του φινιτερίου μέσα στην πρίζα. Αν η σύνδεση είναι χαλαρή, μπορεί να προκύψει υποβάθμιση της εικόνας.

ΣΗΜΕΙΩΣΗ: Ανατρέξτε στην ενότητα "Προφυλάξεις ασφαλείας και Συντήρηση" αυτού του εγχειριδίου για τη σωστή επιλογή του καλωδίου εναλλασσόμενου ρεύματος.



5. Θέστε όλες τις συνδεδεμένες εξωτερικές συσκευές σε λειτουργία

Αν η οθόνη είναι συνδεδεμένη σε ηλεκτρονικό υπολογιστή, θέστε πρώτα τον υπολογιστή σε λειτουργία.

6. Λειτουργήστε τον προσαρμοσμένο εξωτερικό εξοπλισμό

Εμφανίστε το σήμα από την επιθυμητή πηγή εισόδου.

7. Ρυθμίστε τον ήχο

Ρυθμίστε όποτε χρειάζεται ρύθμιση του ήχου.

8. Ρυθμίστε την οθόνη (Δείτε τις σελίδες 20 και 21)

Πραγματοποιήστε κατάλληλες ρυθμίσεις για τη θέση της οθόνης.

9. Ρυθμίστε την εικόνα (Δείτε τη σελίδα 20)

Ρυθμίστε τον οπίσθιο φωτισμό ή την αντίθεση, όποτε χρειάζεται.

10. Προτεινόμενες ρυθμίσεις

Για να μειώσετε τον κίνδυνο "παραμονής ειδώλου", ρυθμίστε τα ακόλουθα στοιχεία με βάση την εφαρμογή που χρησιμοποιείτε: "SCREEN SAVER" (ΠΡΟΦΥΛΑΞΗ ΟΘΟΝΗΣ), "SIDE BORDER COLOR" (ΧΡΩΜΑ ΠΛΕΥΡΙΚΟΥ ΠΕΡΙΘΩΡΙΟΥ) (Δείτε τη σελίδα 26), "DATE & TIME" (ΗΜΕΡΟΜΗΝΙΑ ΚΑΙ ΩΡΑ), "SCHEDULE SETTINGS" (ΡΥΘΜΙΣΕΙΣ ΧΡΟΝΟΔΙΑΓΡΑΜΜΑΤΟΣ) (Δείτε τη σελίδα 22). Επίσης, προτείνεται η ρύθμιση "FAN CONTROL" (ΕΛΕΓΧΟΣ ΑΝΕΜΙΣΤΗΡΑ) (Δείτε τη σελίδα 26) να οριστεί στο ON (ΕΝΕΡΓΟΠΟΙΗΣΗ).

Συνδέσεις

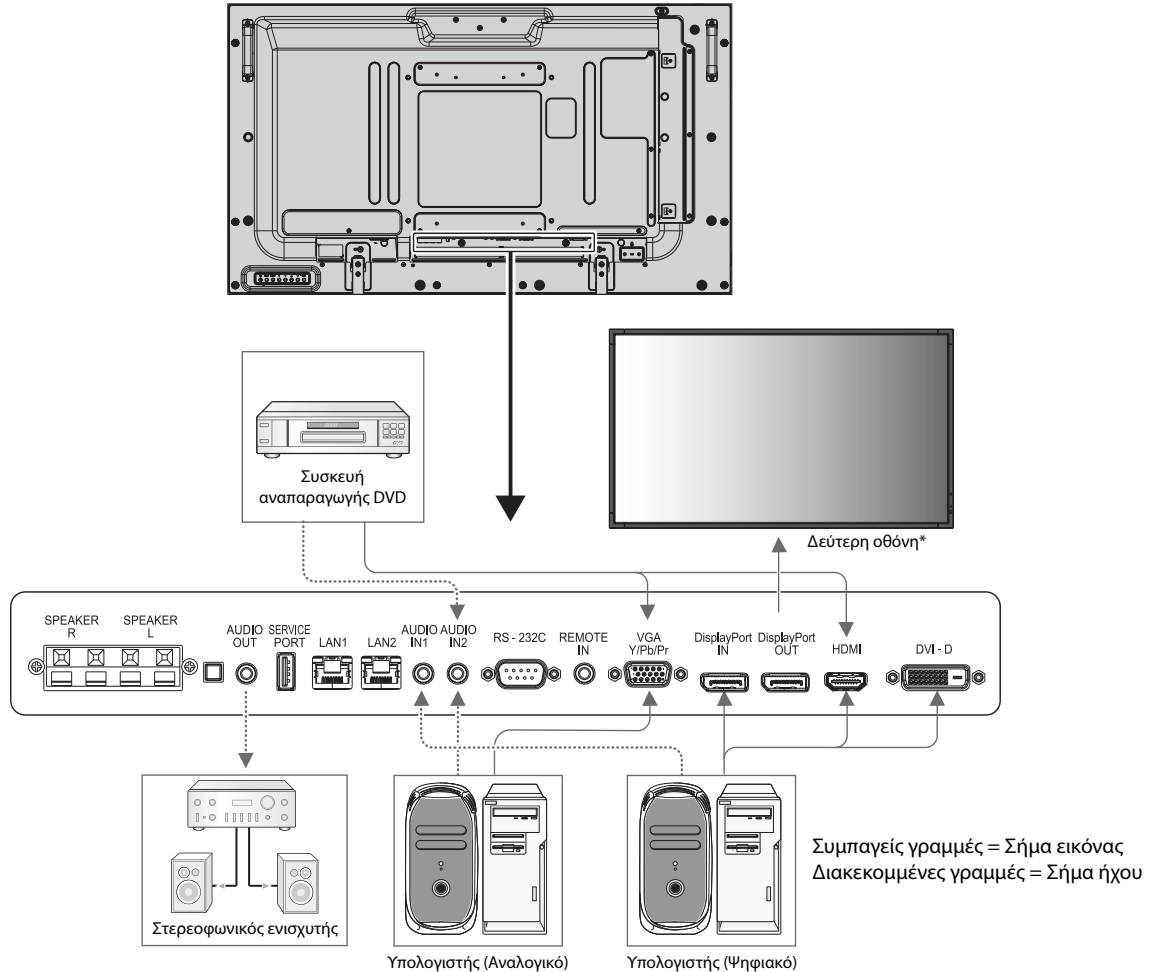
ΣΗΜΕΙΩΣΗ: Μην συνδέετε/ αποσυνδέετε καλώδια όταν ενεργοποιείτε την οθόνη ή άλλο εξωτερικό εξοπλισμό, καθώς αυτό ενδέχεται να οδηγήσει σε απώλεια της εικόνας της οθόνης.

ΣΗΜΕΙΩΣΗ: Χρησιμοποιήστε ένα καλώδιο ήχου χωρίς ενσωματωμένο αντιστάτη. Η χρήση καλωδίου ήχου με ενσωματωμένο αντιστάτη μειώνει την ένταση ήχου.

Πριν από οποιαδήποτε σύνδεση:

- * Πρώτα θέστε εκτός λειτουργίας όλες τις συσκευές που πρόκειται να συνδεθούν και πραγματοποιήστε τις συνδέσεις.
- * Ανατρέξτε στις οδηγίες χρήσης της κάθε συσκευής.

Διάγραμμα καλωδιώσεων



*: Υπάρχει περιορισμός για τις συνδεδεμένες σε σειρά οθόνες όσον αφορά τις οθόνες με δυνατότητα σύνδεσης.

Συνδεδεμένος εξοπλισμός	Σύνδεση ακροδέκτη	Ρύθμιση στη λειτουργία ακροδέκτη	Όνομα σήματος εισόδου	Σύνδεση ακροδέκτη ήχου	Πλήκτρο εισόδου στο τηλεχειριστήριο
AV	DisplayPort	RAW/EXPAND*1	DP	DPORT	DisplayPort
	DVI (DVI-D)	DVI-HD	DVI	AUDIO IN1/IN2	DVI
	HDMI	RAW/EXPAND*1	HDMI	HDMI	HDMI
	VGA (D-Sub)	D-SUB MODE (ΛΕΙΤΟΥΡΓΙΑ D-SUB)	VGA	AUDIO IN1/IN2	RGB/HV
	VGA (D-Sub)	D-SUB MODE COMPONENT (COMPONENT ΛΕΙΤΟΥΡΓΙΑΣ D-SUB)	COMPONENT	AUDIO IN1/IN2	Y/Pb/Pr
H/Y	Επιλογή	RAW/EXPAND*1	OPTION (ΕΠΙΛΟΓΗ)	OPTION (ΕΠΙΛΟΓΗ)	OPTION (ΕΠΙΛΟΓΗ)
	DisplayPort	RAW/EXPAND*1	DP	DPORT	DisplayPort
	DVI (DVI-D)	DVI-PC	DVI	AUDIO IN1/IN2	DVI
	HDMI	RAW/EXPAND*1	HDMI	HDMI	HDMI
	VGA (D-Sub)	-	VGA	AUDIO IN1/IN2	RGB/HV
	Επιλογή	RAW/EXPAND*1	OPTION (ΕΠΙΛΟΓΗ)	OPTION (ΕΠΙΛΟΓΗ)	OPTION (ΕΠΙΛΟΓΗ)

*1: ανάλογα με τον τύπο σήματος.

Σύνδεση Ηλεκτρονικού Υπολογιστή

Αν συνδέσετε τον υπολογιστή σας στην οθόνη LCD, θα έχετε τη δυνατότητα να προβάλετε την εικόνα του υπολογιστή σας.

Ορισμένες κάρτες οθόνης ενδέχεται να μην προβάλλουν μία εικόνα σωστά.

Η οθόνη LCD που διαθέτετε προβάλλει σωστή εικόνα, καθώς προσαρμόζει αυτόματα το εργοστασιακά προκαθορισμένο σήμα χρονισμού.

<Τυπικός εργοστασιακά προκαθορισμένος χρονισμός σήματος>

Ανάλυση	Συχνότητα σάρωσης		Παρατηρήσεις
	Οριζόντια	Κάθετη	
640 x 480	31,5 kHz	60 Hz	
800 x 600	37,9 kHz	60 Hz	
1024 x 768	48,4 kHz	60 Hz	
1280 x 768	48 kHz	60 Hz	
1360 x 768	48 kHz	60 Hz	
1280 x 1024	64 kHz	60 Hz	
1600 x 1200	75 kHz	60 Hz	Συμπίεσμένη εικόνα
1920 x 1080	67,5 kHz	60 Hz	Προτεινόμενη ανάλυση

- Εάν χρησιμοποιείτε συσκευή Macintosh, απενεργοποιήστε τη λειτουργία Mirroring (Κατοπτρισμός). Ανατρέξτε στις οδηγίες χρήσης του υπολογιστή Macintosh για περισσότερες πληροφορίες σχετικά με τις απαιτήσεις εξόδου εικόνας του υπολογιστή σας και για οποιοδήποτε άλλο ειδικό αναγνωριστικό στοιχείο ή διαμόρφωση που ενδεχομένως να χρειαστεί η εικόνα στην οθόνη σας και η ίδια η οθόνη σας.
- Σήματα εισόδου TMDS που συμμορφώνονται με τα πρότυπα DVI.
- Για να διατηρηθεί η ποιότητα της εμφανιζόμενης εικόνας, χρησιμοποιήστε ένα καλώδιο που να συμμορφώνεται με τις προδιαγραφές των προτύπων DVI.

Σύνδεση Συσκευής Αναπαραγωγής DVD ή Υπολογιστή με έξοδο HDMI

- Χρησιμοποιήστε ένα καλώδιο HDMI με το λογότυπο HDMI.
- Ίσως χρειαστούν μερικά δευτερόλεπτα για να εμφανιστεί το σήμα.
- Ορισμένες κάρτες οθόνης ή οδηγοί ενδέχεται να μην προβάλλουν μία εικόνα σωστά.
- Εάν χρησιμοποιείτε υπολογιστή με έξοδο HDMI, ορίστε το στοιχείο OVER SCAN (ΥΠΕΡΒΟΛΙΚΗ ΣΑΡΩΣΗ) σε "OFF" (ΑΠΕΝΕΡΓΟΠΟΙΗΣΗ) (βλ. σελίδα 28).

Σύνδεση Υπολογιστή με DisplayPort

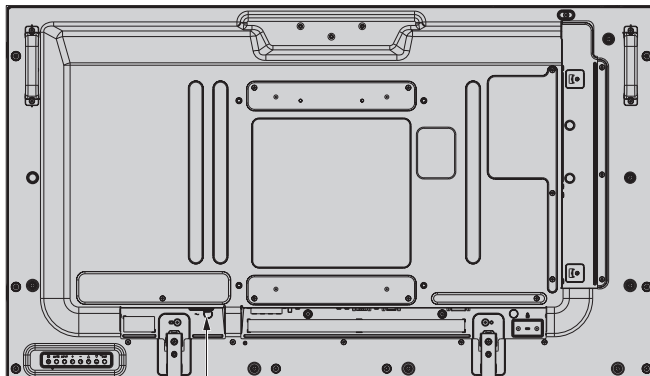
- Χρησιμοποιήστε ένα καλώδιο DisplayPort με το λογότυπο συμμόρφωσης με DisplayPort.
- Ίσως χρειαστούν μερικά δευτερόλεπτα για να εμφανιστεί το σήμα.
- Έχετε υπόψη σας ότι όταν συνδέετε ένα καλώδιο DisplayPort σε εξοπλισμό με μετατροπέα σήματος, ίσως να μην εμφανιστεί εικόνα.
- Επιλέξτε καλώδια DisplayPort που διαθέτουν μηχανισμό ασφάλισης. Όταν αποσυνδέετε αυτό το καλώδιο, πιέστε προς τα κάτω το επάνω κουμπί για να απασφαλίσει.

Βασική Λειτουργία

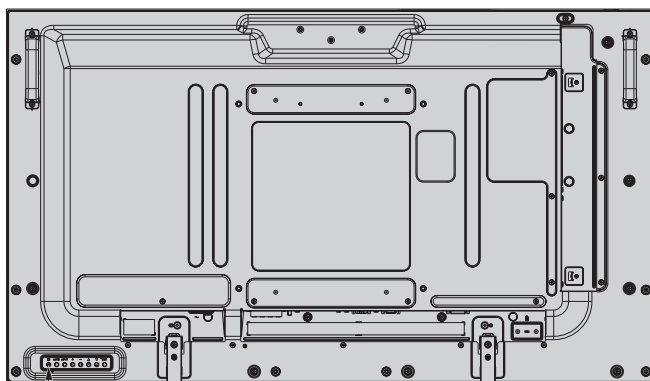
Καταστάσεις ON και OFF (ΕΝΤΟΣ και ΕΚΤΟΣ Λειτουργίας)

Η ενδεικτική λυχνία λειτουργίας της οθόνης LCD ανάβει με πράσινο χρώμα κατά την ενεργοποίηση και με κόκκινο ή πορτοκαλί κατά την απενεργοποίηση.

ΣΗΜΕΙΩΣΗ: Ο κύριος διακόπτης πρέπει να είναι στη θέση ενεργοποίησης, για να ενεργοποιήσετε την οθόνη με το τηλεχειριστήριο ή το πλήκτρο λειτουργίας.

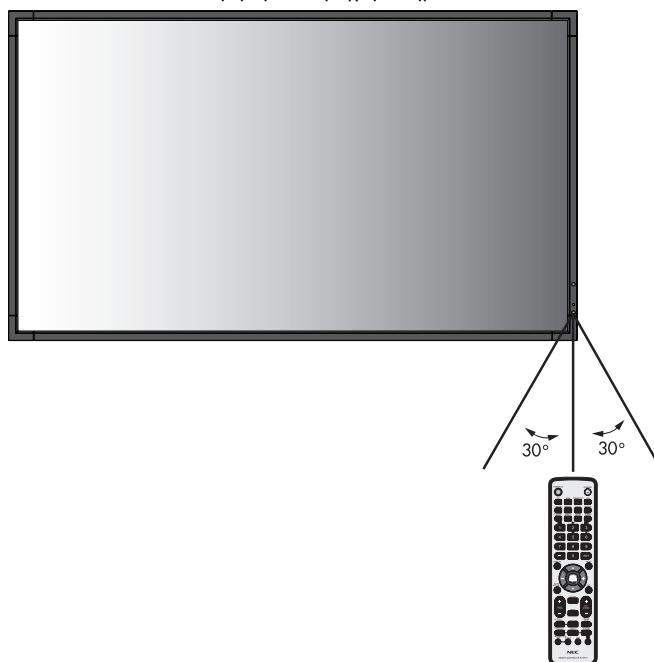


ΑΠΕΝΕΡΓΟΠΟΙΗΣΗ
Κύριος διακόπτης
ΕΝΕΡΓΟΠΟΙΗΣΗ



Πλήκτρο λειτουργίας

Χρήση του τηλεχειριστηρίου



Ενδεικτική Λυχνία Λειτουργίας

Τρόπος λειτουργίας	Ενδεικτική λυχνία κατάστασης
ON (Εντός Λειτουργίας)	Πράσινη*1
Απενεργοποίηση και Εξοικονόμηση Ενέργειας "AUTO STANDBY" (ΑΥΤΟΜ. ΑΝΑΜΟΝΗ) Κατανάλωση ρεύματος κάτω από 0,5 W*2	Κόκκινο
Εξοικονόμηση ενέργειας "AUTO POWER SAVE" (ΑΥΤΟΜΑΤΗ ΕΞΟΙΚΟΝΟΜΗΣΗ ΕΝΕΡΓΕΙΑΣ) Κατανάλωση ρεύματος κάτω από 2,5 W	Πορτοκαλί
Αναμονή Λειτουργίας όταν είναι ενεργοποιημένο το "SCHEDULE SETTINGS" (ΡΥΘΜΙΣΕΙΣ ΧΡΟΝΟΔΙΑΓΡΑΜΜΑΤΟΣ)	Αναβοσβήνει εναλλάξ με πράσινο και πορτοκαλί χρώμα
Διάγνωση (Εντοπισμός βλάβης)	Αναβοσβήνει με κόκκινο (Δείτε την ενότητα Αντιμετώπιση προβλημάτων σελίδα 47)

*1 Αν έχει επιλεγεί "OFF" (Απενεργοποίηση) στο "POWER INDICATOR" (ΕΝΔΕΙΚΤΙΚΗ ΛΥΧΝΙΑ ΛΕΙΤΟΥΡΓΙΑΣ) (δείτε σελίδα 25), η ενδεικτική λυχνία LED δεν θα ανάψει, όταν η οθόνη LCD είναι ενεργοποιημένη.
*2 Χωρίς καμία επιλογή, με τις εργοστασιακές ρυθμίσεις.

Αρχικές ρυθμίσεις

Κατά την πρώτη ενεργοποίηση, εμφανίζονται τα παράθυρα ρυθμίσεων LAN POWER (ΙΣΧΥΣ LAN) (βλ. σελίδα 26) και POWER SAVE (ΕΞΟΙΚΟΝΟΜΗΣΗ ΕΝΕΡΓΕΙΑΣ) (βλ. σελίδα 26).

Οι ρυθμίσεις αυτές είναι απαραίτητες μόνο κατά την αρχική ρύθμιση.

Ωστόσο, αυτό το παράθυρο μηνύματος εμφανίζεται όταν η συσκευή είναι ενεργοποιημένη μετά την πραγματοποίηση FACTORY RESET (ΕΠΑΝΑΦΟΡΑ ΕΡΓΟΣΤΑΣΙΑΚΩΝ ΡΥΘΜΙΣΕΩΝ).

Χρήση της Διαχείρισης Ενέργειας

Η οθόνη LCD ακολουθεί την εγκεκριμένη λειτουργία Διαχείρισης Ενέργειας DPM.

Η λειτουργία διαχείρισης ενέργειας είναι μια λειτουργία εξοικονόμησης ενέργειας που μειώνει αυτόματα την κατανάλωση ενέργειας της οθόνης όταν το πληκτρολόγιο ή το ποντίκι δεν έχει χρησιμοποιηθεί για μια καθορισμένη περίοδο.

Η λειτουργία διαχείρισης ενέργειας της νέας σας οθόνη έχει τεθεί σε κατάσταση "AUTO STANDBY" (ΑΥΤΟΜ. ΑΝΑΜΟΝΗ). Αυτό επιτρέπει στην οθόνη σας να μπαίνει σε λειτουργία Εξοικονόμησης Ενέργειας όταν δεν λαμβάνει σήμα. Αυτό θα μπορούσε ενδεχομένως να αυξήσει τη διάρκεια ζωής και να μειώσει την κατανάλωση ενέργειας της οθόνης.

ΣΗΜΕΙΩΣΗ: Ανάλογα με τον υπολογιστή και την κάρτα οθόνης που χρησιμοποιείτε, η συγκεκριμένη λειτουργία μπορεί να μην είναι διαθέσιμη.

ΣΗΜΕΙΩΣΗ: Η οθόνη απενεργοποιείται αυτόματα με τη λήξη της καθορισμένης χρονικής περιόδου όταν χαθεί το σήμα.

Επιλογή πηγής βίντεο*4

Προβολή πηγής βίντεο:

Χρησιμοποιήστε το πλήκτρο εισαγωγής για να επιλέξετε [VIDEO] (BINTEO), [S-VIDEO] (S-BINTEO).

Χρησιμοποιήστε το μενού COLOR SYSTEM (ΣΥΣΤΗΜΑ ΧΡΩΜΑΤΩΝ) για να επιλέξετε [AUTO], [NTSC], [PAL], [SECAM], [PAL60], [4.43NTSC], ανάλογα με τη μορφή της εικόνας σας.

Αναλογία Εικόνας

DVI, VGA, RGB/HV*4, DPORT

FULL → 1:1 → ZOOM → NORMAL (ΚΑΝΟΝΙΚΗ)

↑

HDMI, Y/Pb/Pr, SCART*4, VIDEO*4 (BINTEO), S-VIDEO (S-BINTEO)*4,

HDMI2*4, HDMI3*4, Y/Pb/Pr2*4

FULL → WIDE → DYNAMIC → 1:1 → ZOOM → NORMAL (ΚΑΝΟΝΙΚΗ)

↑

Αναλογία διαστάσεων εικόνας	Προβολή χωρίς αλλαγές*3	Συνιστώμενη επιλογή για αναλογία διαστάσεων εικόνας*3
4:3		NORMAL (ΚΑΝΟΝΙΚΗ)
		DYNAMIC (ΔΥΝΑΜΙΚΗ)
Συρρίκνωση		FULL (ΠΛΗΡΗΣ)
Πανοραμική		WIDE (ΕΥΡΕΙΑ)

*3 Οι γκρι περιοχές υποδεικνύουν τα μη χρησιμοποιημένα τμήματα της οθόνης.

NORMAL (ΚΑΝΟΝΙΚΗ): Εμφανίζει την αναλογία διαστάσεων όπως αποστέλλεται από την πηγή.

FULL (ΠΛΗΡΗΣ): Γεμίζει ολόκληρη την οθόνη.

WIDE (ΕΥΡΕΙΑ): Διευρύνει ένα σήμα πανοραμικής οθόνης 16:9 σε πλήρη οθόνη.

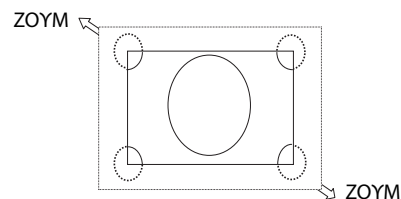
DYNAMIC (ΔΥΝΑΜΙΚΗ): Διευρύνει μη γραμμικά εικόνες από 4:3 σε πλήρη οθόνη. Ένα τμήμα της έξω περιοχής εικόνας θα κοπεί εξαιτίας της διεύρυνσης.

1:1: Εμφανίζει την εικόνα σε μορφή 1 επί 1 εικονοστοιχείο.

ZOOM (ΖΟΥΜ)

Η εικόνα μπορεί να διευρυνθεί και πέρα από την ενεργή επιφάνεια της οθόνης.

Το τμήμα της εικόνας που βρίσκεται έξω από την ενεργή επιφάνεια της οθόνης δεν εμφανίζεται.



*4: Αυτή η λειτουργία εξαρτάται από την κάρτα επιλογής που χρησιμοποιείτε.

Πληροφορίες OSD

Οι Πληροφορίες OSD παρέχουν πληροφορίες όπως: την πηγή εισόδου, το μέγεθος εικόνας, κ.λπ.

Πιέστε το πλήκτρο DISPLAY (ΕΜΦΑΝΙΣΗ) στο τηλεχειριστήριο για να εμφανίσετε τις Πληροφορίες OSD.



- 1 Ονομα Εισόδου
- 2 Κατάσταση εισόδου ήχου
- 3 Αναλογία εικόνας
- 4 Πληροφορίες για το σήμα εισόδου
- 5 Πληροφορίες για τη δευτερεύουσα εικόνα

Λειτουργία εικόνας

DVI, VGA, RGB/HV*, DPORT

STANDARD → sRGB → CUSTOM1 → CUSTOM2 → HIGHBRIGHT (ΥΨΗΛΗ ΦΩΤΕΙΝΟΤΗΤΑ)



HDMI, Y/Pb/Pr, SCART*, VIDEO (BINTEO)*, S-VIDEO (S-BINTEO)*, HDMI2*, HDMI3*, Y/Pb/Pr2*

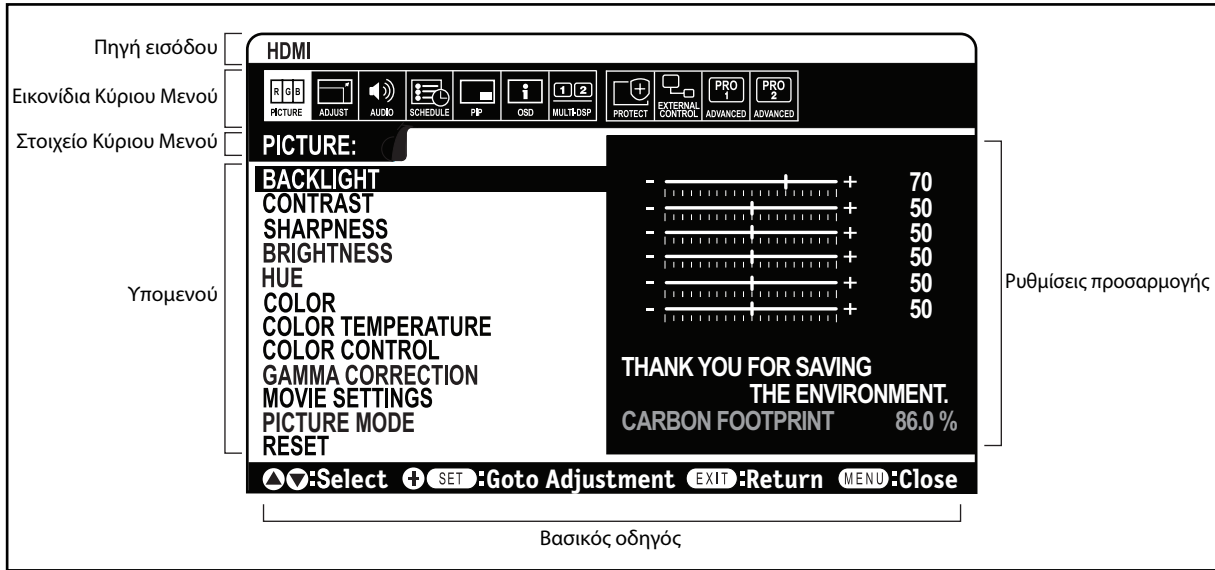
STANDARD → CINEMA → CUSTOM1 → CUSTOM2 → HIGHBRIGHT (ΥΨΗΛΗ ΦΩΤΕΙΝΟΤΗΤΑ)



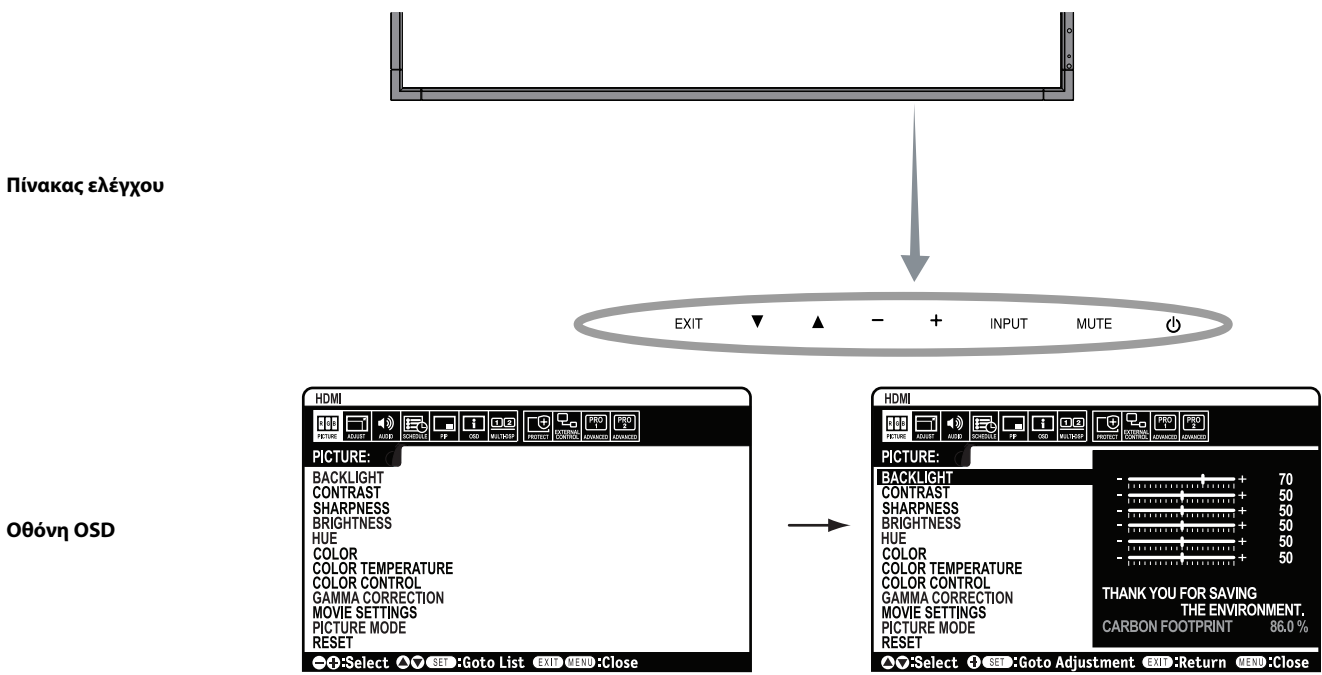
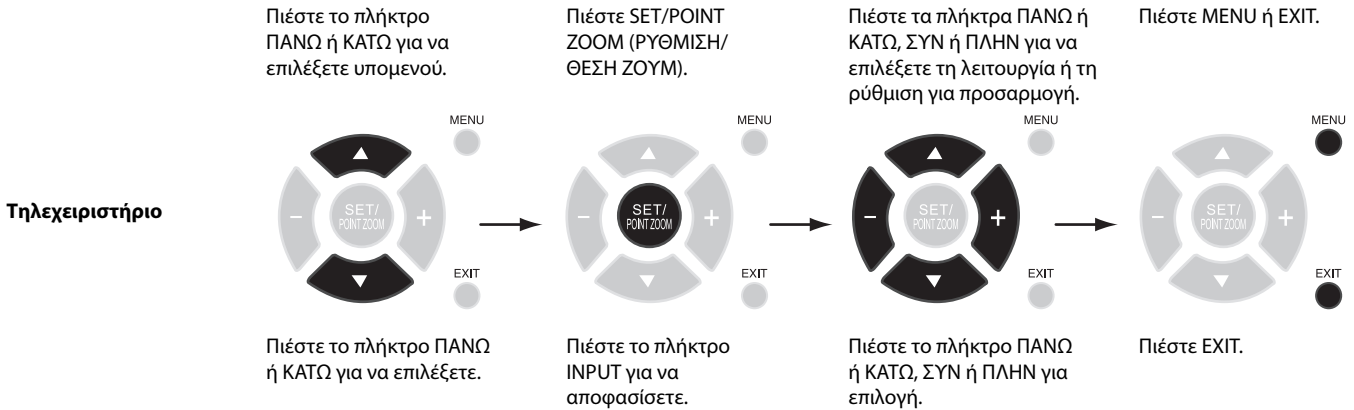
*: Αυτή η λειτουργία εξαρτάται από την κάρτα επιλογής που χρησιμοποιείτε.

Στοιχεία Ελέγχου OSD (On-Screen Display)

ΣΗΜΕΙΩΣΗ: Μερικές λειτουργίες μπορεί να μην είναι διαθέσιμες ανάλογα με το μοντέλο ή τον προαιρετικό εξοπλισμό.







Ελληνικά



PICTURE (ΕΙΚΟΝΑ)		
BACKLIGHT (ΟΠΙΣΘΙΟΣ ΦΩΤΙΣΜΟΣ)	Ρυθμίζει τη συνολική φωτεινότητα της εικόνας και του φόντου. Για να ρυθμίσετε, πιέστε + ή -. ΣΗΜΕΙΩΣΗ: Εάν έχει επιλεγεί MODE1 (ΛΕΙΤΟΥΡΓΙΑ1) ή MODE2 (ΛΕΙΤΟΥΡΓΙΑ2) στο ROOM LIGHT SENSING (ΑΝΙΧΝΕΥΣΗ ΦΩΤΙΣΜΟΥ ΔΩΜΑΤΙΟΥ), αυτή η λειτουργία δεν μπορεί να αλλάξει.	Εξαρτάται από τον προορισμό
CONTRAST (ΑΝΤΙΘΕΣΗ)	Ρυθμίζει τη φωτεινότητα της εικόνας σε σχέση με το σήμα εισόδου. Για να ρυθμίσετε, πιέστε + ή -. ΣΗΜΕΙΩΣΗ: Όταν το sRGB έχει επιλεγεί στην κατάσταση εικόνας, αυτή η λειτουργία δεν μπορεί να αλλάξει.	50
SHARPNESS (ΕΥΚΡΙΝΕΙΑ)	Ρυθμίζει την καθαρότητα της εικόνας. Για να ρυθμίσετε, πιέστε + ή -. ΣΗΜΕΙΩΣΗ: Όταν το sRGB έχει επιλεγεί στην κατάσταση εικόνας, αυτή η λειτουργία δεν μπορεί να αλλάξει.	50*2
BRIGHTNESS (ΦΩΤΕΙΝΟΤΗΤΑ)	Ρυθμίζει τη φωτεινότητα της εικόνας σε σχέση με το φόντο. Για να ρυθμίσετε, πιέστε + ή -. ΣΗΜΕΙΩΣΗ: Όταν το sRGB έχει επιλεγεί στην κατάσταση εικόνας, αυτή η λειτουργία δεν μπορεί να αλλάξει.	50
HUE (ΑΠΟΧΡΩΣΗ)	Ρυθμίζει την απόχρωση της οθόνης. Για να ρυθμίσετε, πιέστε + ή -. ΣΗΜΕΙΩΣΗ: Όταν το sRGB έχει επιλεγεί στην κατάσταση εικόνας, αυτή η λειτουργία δεν μπορεί να αλλάξει.	50
COLOR (ΧΡΩΜΑ)	Ρυθμίζει το βάθος χρώματος της οθόνης. Για να ρυθμίσετε, πιέστε + ή -. ΣΗΜΕΙΩΣΗ: Όταν το sRGB έχει επιλεγεί στην κατάσταση εικόνας, αυτή η λειτουργία δεν μπορεί να αλλάξει.	50*2
COLOR TEMPERATURE (ΘΕΡΜΟΚΡΑΣΙΑ ΧΡΩΜΑΤΟΣ)	Ρυθμίζει τη θερμοκρασία χρώματος ολόκληρης της οθόνης. Η χαμηλή θερμοκρασία χρώματος κάνει την οθόνη κοκκινωπή. Η υψηλή θερμοκρασία χρώματος δίνει στην οθόνη μπλε απόχρωση. Αν η επιλογή TEMPERATURE (ΘΕΡΜΟΚΡΑΣΙΑ) χρειάζεται επιπλέον ρύθμιση, μπορείτε να ρυθμίσετε τα μεμονωμένα επίπεδα R/ G/ B/ του λευκού σημείου. Για να ρυθμίσετε τα επίπεδα R/G/B, πρέπει η επιλογή CUSTOM (ΠΡΟΣΑΡΜΟΓΗ) να προβάλλεται ως επιλογή COLOR TEMP (ΘΕΡΜΟΚΡΑΣΙΑ ΧΡΩΜΑΤΟΣ). ΣΗΜΕΙΩΣΗ: Όταν έχει επιλεγεί sRGB στη λειτουργία εικόνας, ρυθμίζεται η προκαθορισμένη τιμή 6500k, ώστε να μη μπορεί να αλλάξει. Όταν έχει επιλεγεί PROGRAMMABLE1 (ΠΡΟΓΡΑΜΜΑΤΙΖΟΜΕΝΟ1) PROGRAMMABLE2 (ΠΡΟΓΡΑΜΜΑΤΙΖΟΜΕΝΟ2) ή PROGRAMMABLE3 (ΠΡΟΓΡΑΜΜΑΤΙΖΟΜΕΝΟ3) στη ρύθμιση GAMMA CORRECTION (ΔΙΟΡΘΩΣΗ GAMMA), αυτή η λειτουργία δεν μπορεί να αλλάξει.	10000K
COLOR CONTROL (ΕΛΕΓΧΟΣ ΧΡΩΜΑΤΩΝ)	Ρυθμίζει την απόχρωση για το Κόκκινο, Κίτρινο, Πράσινο, Κυανό, Μπλε και Πορφυρό. ΣΗΜΕΙΩΣΗ: Όταν το sRGB έχει επιλεγεί στην κατάσταση εικόνας, αυτή η λειτουργία δεν μπορεί να αλλάξει. Εάν έχει επιλεγεί INPUT2 (ΕΙΣΟΔΟΣ2) του SUPER στο στοιχείο INPUT CHANGE (ΑΛΛΑΓΗ ΕΙΣΟΔΟΥ) και προβάλλεται, αυτή η λειτουργία δεν μπορεί να αλλάξει.	0
GAMMA CORRECTION (ΔΙΟΡΘΩΣΗ GAMMA)	Επιλέγει μία εμφάνιση gamma για καλύτερη ποιότητα εικόνας. ΣΗΜΕΙΩΣΗ: Όταν το sRGB έχει επιλεγεί στην κατάσταση εικόνας, αυτή η λειτουργία δεν μπορεί να αλλάξει.	NATIVE (ΦΥΣΙΚΗ)*2 (εκτός της ρύθμισης sRGB)
NATIVE (ΦΥΣΙΚΗ)	Η διόρθωση γάμμα πραγματοποιείται από τον πίνακα LCD.	
2,2	Η τυπική ρύθμιση γάμμα για χρήση με υπολογιστή.	
2,4	Ιδανικό για βίντεο (DVD, κ.λπ.)	
S GAMMA	Ειδική κατανομή γάμμα για συγκεκριμένα είδη ταινιών. Ανεβάζει τα σκούρα τμήματα και χαμηλώνει τα ανοιχτά τμήματα της εικόνας (S-Curve).	
DICOM SIM.	Καμπύλη DICOM GSDF με προσομοίωση για τον τύπο οθόνης LCD.	
PROGRAMMABLE1, 2, 3 (ΠΡΟΓΡΑΜΜΑΤΙΖΟΜΕΝΟ1, 2, 3)	Μπορείτε να φορτώσετε μια προγραμματιζόμενη καμπύλη γάμμα χρησιμοποιώντας το προαιρετικό λογισμικό της NEC.	
MOVIE SETTINGS (ΡΥΘΜΙΣΕΙΣ ΤΑΙΝΙΑΣ)	ΣΗΜΕΙΩΣΗ: Εάν έχει επιλεγεί INPUT2 (ΕΙΣΟΔΟΣ2) του SUPER στο στοιχείο INPUT CHANGE (ΑΛΛΑΓΗ ΕΙΣΟΔΟΥ) και προβάλλεται, αυτή η λειτουργία δεν μπορεί να αλλάξει.	
NOISE REDUCTION*1 (ΜΕΙΩΣΗ ΘΟΡΥΒΟΥ) Μόνο για εισόδους VIDEO, S-VIDEO, SCART	Ρυθμίζει το επίπεδο της μείωσης θορύβου. Για να ρυθμίσετε, πιέστε + ή -. ΣΗΜΕΙΩΣΗ: Όταν το sRGB έχει επιλεγεί στην κατάσταση εικόνας, αυτή η λειτουργία δεν μπορεί να αλλάξει.	0*2
TELECINE (ΤΗΛΕΚΙΝΗΜΑΤΟΓΡΑΦΙΚΗ) μόνο για εισόδους HDMI, Y/Pb/Pr, SCART*1, VIDEO*1, S-VIDEO*1, HDMI2*1, HDMI3*1, Y/Pb/Pr2*1	Διαισθάνεται αυτόματα το ρυθμό καρτέ των πηγών για βέλτιστη ποιότητα εικόνας.	AUTO*2 (ΑΥΤΟΜΑΤΗ)
ADAPTIVE CONTRAST (ΠΡΟΣΑΡΜΟΣΤΙΚΗ ΑΝΤΙΘΕΣΗ) μόνο για εισόδους HDMI, Y/Pb/Pr, SCART*1, VIDEO*1, S-VIDEO*1, HDMI2*1, HDMI3*1, Y/Pb/Pr2*1	Ορίζει το επίπεδο ρύθμισης για τη δυναμική αντίθεση.	OFF (ΑΠΕΝΕΡΓΟΠΟΙΗΣΗ)
PICTURE MODE (ΚΑΤΑΣΤΑΣΗ ΕΙΚΟΝΑΣ)	Επιλέγει κατάσταση εικόνας, [HIGHBRIGHT] (ΥΨΗΛΗ ΦΩΤΕΙΝΟΤΗΤΑ), [STANDARD] (ΤΥΠΙΚΗ), [sRGB], [CINEMA] (ΚΙΝΗΜΑΤΟΓΡΑΦΙΚΗ), [CUSTOM1] (ΠΡΟΣΑΡΜΟΣΜΕΝΗ1) ή [CUSTOM2] (ΠΡΟΣΑΡΜΟΣΜΕΝΗ2). Δείτε τη σελίδα 18.	Εξαρτάται από τον προορισμό
RESET (ΕΠΑΝΑΦΟΡΑ)	Επαναφέρει τις παρακάτω ρυθμίσεις του μενού PICTURE (ΕΙΚΟΝΑ) στις εργοστασιακές ρυθμίσεις: BACKLIGHT (ΟΠΙΣΘΙΟΣ ΦΩΤΙΣΜΟΣ), CONTRAST (ΑΝΤΙΘΕΣΗ), SHARPNESS (ΕΥΚΡΙΝΕΙΑ), BRIGHTNESS (ΦΩΤΕΙΝΟΤΗΤΑ), HUE (ΑΠΟΧΡΩΣΗ), COLOR (ΧΡΩΜΑ), COLOR TEMPERATURE (ΘΕΡΜΟΚΡΑΣΙΑ ΧΡΩΜΑΤΟΣ), COLOR CONTROL (ΕΛΕΓΧΟΣ ΧΡΩΜΑΤΩΝ), GAMMA CORRECTION (ΔΙΟΡΘΩΣΗ GAMMA), MOVIE SETTINGS (ΡΥΘΜΙΣΕΙΣ ΤΑΙΝΙΑΣ).	-
ADJUST (ΡΥΘΜΙΣΗ)		
AUTO SETUP (ΑΥΤΟΜΑΤΗ ΡΥΘΜΙΣΗ) μόνο για εισόδους VGA, RGB/HV*1	Ρυθμίζει αυτόματα μέγεθος οθόνης, οριζόντια θέση, κάθετη θέση, ρολόι, φάση και επίπεδο λευκού.	-
AUTO ADJUST (ΑΥΤΟΜΑΤΗ ΠΡΟΣΑΡΜΟΓΗ) μόνο για εισόδους VGA, RGB/HV*1	Η οριζόντια θέση, η κάθετη θέση και η φάση ρυθμίζονται αυτόματα όταν ανιχνεύεται νέος χρονισμός.	OFF (ΑΠΕΝΕΡΓΟΠΟΙΗΣΗ)
H POSITION (ΟΡΙΖΟΝΤΙΑ ΘΕΣΗ) Όλες οι εισόδους εκτός από είσοδο DVI, HDMI, DP/PORT	Ελέγχει την οριζόντια θέση της εικόνας μέσα στην επιφάνεια απεικόνισης της οθόνης LCD. Πατήστε το πλήκτρο + για μετακίνηση προς τα δεξιά. Πατήστε το πλήκτρο - για μετακίνηση προς τα αριστερά.	-
V POSITION (ΚΑΤΑΚΟΡΥΦΗ ΘΕΣΗ) Όλες οι εισόδους εκτός από είσοδο DVI, HDMI, DP/PORT	Ελέγχει την κάθετη θέση της εικόνας μέσα στην επιφάνεια απεικόνισης της οθόνης LCD. Πατήστε το πλήκτρο + για μετακίνηση προς τα πάνω. Πατήστε το πλήκτρο - για μετακίνηση προς τα κάτω.	-
CLOCK (ΡΟΛΟΙ) μόνο για εισόδους VGA, RGB/HV*1	Πατήστε το πλήκτρο + για να διευρύνετε προς τα δεξιά το πλάτος της εικόνας στην οθόνη. Πιέστε το πλήκτρο - για να μειώσετε προς τα αριστερά το πλάτος της εικόνας στην οθόνη.	-

*1: Αυτή η λειτουργία εξαρτάται από την κάρτα επιλογής που χρησιμοποιείτε.

*2: Εξαρτάται από την είσοδο σήματος.

PHASE (ΦΑΣΗ) μόνο για εισόδους VGA, RGB/HV*, Y/Pb/Pr, SCART*, Y/Pb/Pr2*	Ρυθμίζει τον οπτικό "θόρυβο" της εικόνας.	-
H RESOLUTION (ΟΡΙΖΟΝΤΙΑ ΑΝΑΛΥΣΗ) μόνο για εισόδους VGA, RGB/HV*	Ρυθμίζει την οριζόντια πλευρά της εικόνας.	-
V RESOLUTION (ΚΑΤΑΚΟΡΥΦΗ ΑΝΑΛΥΣΗ) μόνο για εισόδους VGA, RGB/HV*	Ρυθμίζει την κάθετη πλευρά της εικόνας.	-
INPUT RESOLUTION (ΑΝΑΛΥΣΗ ΕΙΣΟΔΟΥ) μόνο για εισόδους VGA, RGB/HV*	Αν υπάρχει πρόβλημα με την ανίχνευση σήματος, η λειτουργία αυτή αναγκάζει την οθόνη να προβάλλει το σήμα στην επιθυμητή ανάλυση. Μετά την επιλογή, εκτελέστε "ΑΥΤΟΜΑΤΗ ΕΓΚΑΤΑΣΤΑΣΗ" εάν χρειάζεται. Εάν δεν ανιχνευτεί κάποιο πρόβλημα, η μόνο διαθέσιμη επιλογή είναι η "ΑΥΤΟ" (ΑΥΤΟΜΑΤΗ).	AUTO (ΑΥΤΟΜ.)
ASPECT (ΑΝΑΛΟΓΙΑ)	Επιλέγει την αναλογία διαστάσεων της εικόνας της οθόνης. ΣΗΜΕΙΩΣΗ: Εάν το στοιχείο ASPECT (ΑΝΑΛΟΓΙΑ) είναι DYNAMIC (ΔΥΝΑΜΙΚΗ), WIDE (ΕΥΡΕΙΑ) ή ZOOM (ΖΟΥΜ), η εικόνα θα αλλάξει σε FULL (ΠΛΗΡΗΣ) προτού ενεργοποιηθεί η επιλογή IMAGE FLIP (ΑΝΑΣΤΡΟΦΗ ΕΙΚΟΝΑΣ). Έπειτα, θα ενεργοποιηθεί το στοιχείο IMAGE FLIP (ΑΝΑΣΤΡΟΦΗ ΕΙΚΟΝΑΣ). Εάν το στοιχείο ASPECT (ΑΝΑΛΟΓΙΑ) είναι DYNAMIC (ΔΥΝΑΜΙΚΗ) ή ZOOM (ΖΟΥΜ), η εικόνα θα αλλάξει σε FULL (ΠΛΗΡΗΣ) προτού ενεργοποιηθεί η επιλογή TILE MATRIX (ΚΑΤΑΚΟΡΥΦΗ ΠΑΡΑΘΕΣΗ). Έπειτα, θα ενεργοποιηθεί το στοιχείο IMAGE FLIP TILE MATRIX (ΚΑΤΑΚΟΡΥΦΗ ΠΑΡΑΘΕΣΗ). Μετά την πραγματοποίηση της ρύθμισης TILE MATRIX (ΚΑΤΑΚΟΡΥΦΗ ΠΑΡΑΘΕΣΗ), επανέρχεται η προηγούμενη τιμή του στοιχείου ASPECT (ΑΝΑΛΟΓΙΑ) ή μπορείτε να την ορίσετε κατά τη διάρκεια του TILE MATRIX (ΚΑΤΑΚΟΡΥΦΗ ΠΑΡΑΘΕΣΗ). Εάν το στοιχείο ASPECT (ΑΝΑΛΟΓΙΑ) είναι DYNAMIC (ΔΥΝΑΜΙΚΗ) ή ZOOM (ΖΟΥΜ), η εικόνα θα αλλάξει σε FULL (ΠΛΗΡΗΣ) προτού ενεργοποιηθεί η επιλογή POINT ZOOM (ΘΕΣΗ ΖΟΥΜ). Έπειτα, θα ενεργοποιηθεί το στοιχείο POINT ZOOM (ΘΕΣΗ ΖΟΥΜ). Μετά την πραγματοποίηση της ρύθμισης POINT ZOOM (ΘΕΣΗ ΖΟΥΜ), επανέρχεται η προηγούμενη τιμή του ASPECT (ΑΝΑΛΟΓΙΑ). Εάν αλλάξει η τιμή του στοιχείου ASPECT (ΑΝΑΛΟΓΙΑ), ενώ είναι ενεργοποιημένη η ρύθμιση POINT ZOOM (ΘΕΣΗ ΖΟΥΜ), η ρύθμιση DYNAMIC (ΔΥΝΑΜΙΚΗ) και ZOOM (ΖΟΥΜ) θα οριστεί σε FULL (ΠΛΗΡΗΣ).	FULL (ΠΛΗΡΗΣ)
NORMAL (ΚΑΝΟΝΙΚΗ)	Εμφανίζει την αναλογία διαστάσεων όπως αποστέλλεται από την πηγή.	-
FULL (ΠΛΗΡΗΣ)	Γεμίζει ολόκληρη την οθόνη.	-
WIDE (ΕΥΡΕΙΑ)	Διευρύνει ένα σήμα πανοραμικής οθόνης 16:9 σε πλήρη οθόνη.	-
DYNAMIC (ΔΥΝΑΜΙΚΗ)	Διευρύνει μη γραμμικά εικόνες από 4:3 σε πλήρη οθόνη. Ένα τμήμα της έξω περιοχής εικόνας θα κοπεί εξαιτίας της διεύρυνσης. Η ρύθμιση TILE MATRIX (ΚΑΤΑΚΟΡΥΦΗ ΠΑΡΑΘΕΣΗ) είναι μη έγκυρη.	-
1:1:	Εμφανίζει την εικόνα σε μορφή 1 επί 1 εικονοστοιχείο. (Αν η ανάλυση εισόδου είναι μεγαλύτερη από 1920 x 1080, η εικόνα σμικρύνεται για να ταιριάζει στην οθόνη.) Η ρύθμιση TILE MATRIX (ΚΑΤΑΚΟΡΥΦΗ ΠΑΡΑΘΕΣΗ) είναι μη έγκυρη.	-
ZOOM (ΖΟΥΜ)	Η εικόνα μπορεί να μεγεθυνθεί/σμικρυνθεί. ΣΗΜΕΙΩΣΗ: Το τμήμα της μεγεθυμένης εικόνας που βρίσκεται έξω από την ενεργή επιφάνεια της οθόνης δεν εμφανίζεται. Η ποιότητα της εικόνας μπορεί να είναι σχετικά υποβαθμισμένη όταν η εικόνα έχει σμικρυνθεί.	-
ZOOM (ΖΟΥΜ)	Διατηρεί την αναλογία διαστάσεων κατά το ζουμ.	-
HZOOM (ΟΡΙΖΟΝΤΙΟ ΖΟΥΜ)	Ποσοστό οριζόντιου ζουμ.	-
VZOOM (ΚΑΘΕΤΟ ΖΟΥΜ)	Ποσοστό κάθετου ζουμ.	-
H POS (ΟΡΙΖΟΝΤΙΑ ΘΕΣΗ)	Οριζόντια θέση. ΣΗΜΕΙΩΣΗ: Η εικόνα αυτή δεν αλλάζει από μια ρύθμιση εικόνας περιορισμένου μεγέθους.	-
V POS (ΚΑΘΕΤΗ ΘΕΣΗ)	Κάθετη θέση. ΣΗΜΕΙΩΣΗ: Η εικόνα αυτή δεν αλλάζει από μια ρύθμιση εικόνας περιορισμένου μεγέθους.	-
IMAGE FLIP (ΑΝΑΣΤΡΟΦΗ ΕΙΚΟΝΑΣ)	ΣΗΜΕΙΩΣΗ: Η επιλογή OVER SCAN (ΥΠΕΡΒΟΛΙΚΗ ΣΑΡΩΣΗ) απενεργοποιείται, εάν επιλεγεί IMAGE FLIP (ΑΝΑΣΤΡΟΦΗ ΕΙΚΟΝΑΣ). Εάν το στοιχείο ASPECT (ΑΝΑΛΟΓΙΑ) είναι DYNAMIC (ΔΥΝΑΜΙΚΗ), WIDE (ΕΥΡΕΙΑ) ή ZOOM (ΖΟΥΜ), η εικόνα θα αλλάξει σε FULL (ΠΛΗΡΗΣ) προτού ενεργοποιηθεί η επιλογή IMAGE FLIP (ΑΝΑΣΤΡΟΦΗ ΕΙΚΟΝΑΣ). Έπειτα, θα ενεργοποιηθεί η επιλογή IMAGE FLIP (ΑΝΑΣΤΡΟΦΗ ΕΙΚΟΝΑΣ). Εάν επιλεγεί η ρύθμιση IMAGE FLIP (ΑΝΑΣΤΡΟΦΗ ΕΙΚΟΝΑΣ), οι ακόλουθες λειτουργίες απενεργοποιούνται, εκτός από τη λειτουργία NONE (ΚΑΝΕΝΑΣ): PIP MODE (ΛΕΙΤΟΥΡΓΙΑ PIP), TILE MATRIX (ΚΑΤΑΚΟΡΥΦΗ ΠΑΡΑΘΕΣΗ), SUPER στο INPUT CHANGE (ΑΛΛΑΓΗ ΕΙΣΟΔΟΥ), STILL (ΑΚΙΝΗΤΗ), POINT ZOOM (ΘΕΣΗ ΖΟΥΜ).	-
IMAGE FLIP (ΑΝΑΣΤΡΟΦΗ ΕΙΚΟΝΑΣ)	Εμφανίζει την ανεστραμμένη εικόνα δεξιά-αριστερά, επάνω-κάτω ή με περιστροφή. Πατήστε + ή - για να επιλέξετε.	NONE (ΚΑΝΕΝΑΣ)
NONE (ΚΑΝΕΝΑΣ)	Κανονική λειτουργία.	
H FLIP (ΟΡΙΖΟΝΤΙΑ ΑΝΑΣΤΡΟΦΗ)	Γίνεται αναστροφή της εικόνας δεξιά-αριστερά	
V FLIP (ΚΑΤΑΚΟΡΥΦΗ ΑΝΑΣΤΡΟΦΗ)	Γίνεται αναστροφή της εικόνας επάνω-κάτω	
180° ROTATE (ΠΕΡΙΣΤΡΟΦΗ 180°)	Η εικόνα περιστρέφεται κατά 180 μοίρες.	
OSD FLIP (ΑΝΑΣΤΡΟΦΗ OSD)	Καθορίζεται η κατεύθυνση προβολής του OSD. Εάν έχει επιλεγεί "ON" (ΕΝΕΡΓΟΠΟΙΗΣΗ), θα γίνει αναστροφή του OSD ανάλογα με την εικόνα.	OFF (ΑΠΕΝΕΡΓΟΠΟΙΗΣΗ)
RESET (ΕΠΑΝΑΦΟΡΑ)	Επαναφέρονται οι ρυθμίσεις του στοιχείου του "ADJUST" (ΠΡΟΣΑΡΜΟΓΗ) στις εργοστασιακές τιμές.	-
AUDIO (ΗΧΟΣ)		
VOLUME (ΕΝΤΑΣΗ ΗΧΟΥ)	Αυξάνει ή μειώνει τη στάθμη εξόδου ήχου.	40
BALANCE (ΕΞΙΣΟΡΡΟΠΗΣΗ)	Επιλέξετε "STEREO" (ΣΤΕΡΕΟΦΩΝΙΚΗ) ή "MONO" (ΜΟΝΟΦΩΝΙΚΗ) για την έξοδο ήχου. Εάν επιλέξετε "STEREO" (ΣΤΕΡΕΟΦΩΝΙΚΗ), ρυθμίζεται η ισορροπία της έντασης L/R. Πιέστε το πλήκτρο + για να μετακινήσετε την εικόνα με στερεοφωνικό ήχο προς τα δεξιά. Πιέστε το πλήκτρο - για να μετακινήσετε την εικόνα με στερεοφωνικό ήχο προς τα αριστερά.	CENTER (ΚΕΝΤΡΟ), STEREO (ΣΤΕΡΕΟΦΩΝΙΚΑ)

*1: Αυτή η λειτουργία εξαρτάται από την κάρτα επιλογής που χρησιμοποιείτε.

TREBLE (ΠΡΙΜΑ)	Για να δυναμώσετε ή να χαμηλώσετε την ένταση των ήχων υψηλής συχνότητας. Πιέστε το πλήκτρο + για να αυξήσετε τον ήχο στα ΠΡΙΜΑ. Πιέστε το πλήκτρο - για να μειώσετε τον ήχο στα ΠΡΙΜΑ.	0
BASS (ΜΠΑΣΑ)	Για να δυναμώσετε ή να χαμηλώσετε την ένταση των ήχων χαμηλής συχνότητας. Πιέστε το πλήκτρο + για να αυξήσετε τον ήχο στα ΜΠΑΣΑ. Πιέστε το πλήκτρο - για να μειώσετε τον ήχο στα ΜΠΑΣΑ.	0
SURROUND (ΠΕΡΙΒΑΛΛΟΝ)	Τεχνητός ήχος surround. ΣΗΜΕΙΩΣΗ: Η έξοδος ήχου απενεργοποιείται όταν η λειτουργία αυτή ενεργοποιηθεί.	OFF (ΑΠΕΝΕΡΓΟΠΟΙΗΣΗ)
PIP AUDIO (ΗΧΟΣ ΕΙΚΟΝΑ ΣΕ ΕΙΚΟΝΑ)	Επιλέγει την προέλευση του ήχου PIP (ΕΙΚΟΝΑ ΣΕ ΕΙΚΟΝΑ).	MAIN AUDIO (ΒΑΣΙΚΟΣ ΗΧΟΣ)
LINE OUT (ΕΞΟΔΟΣ ΓΡΑΜΜΗΣ)	Η επιλογή "VARIABLE" σας επιτρέπει τον έλεγχο του επιπέδου της εξόδου (line out) ΣΗΜΕΙΩΣΗ: Η έξοδος ήχου απενεργοποιείται όταν η λειτουργία αυτή ενεργοποιηθεί.	FIXED (ΣΤΑΘΕΡΗ)
AUDIO INPUT (ΕΙΣΟΔΟΣ ΗΧΟΥ)	Επιλέγει πηγή εισόδου ήχου [IN1], [IN2], [IN3]*1, [OPTION]*1, [HDMI], [DPORT], [HDMI2]*1, [HDMI3]*1.	Εξαρτάται από την είσοδο σήματος
AUDIO DELAY (ΚΑΘΥΣΤΕΡΗΣΗ ΗΧΟΥ)	Επιτρέπει τη ρύθμιση του χρόνου καθυστέρησης για την έξοδο του ήχου. Ο χρόνος καθυστέρησης DELAY TIME μπορεί να ρυθμιστεί από 0 έως 100 χιλιοστοδευτερόλεπτα. Αυτή η λειτουργία ενεργοποιείται με το "ON".	ON, 37 MSEC. (Ενεργό, 37 χιλιοστοδευτ.)
RESET (ΕΠΑΝΑΦΟΡΑ)	Επαναφέρει τις επιλογές "ΗΧΟΣ" στις εργοστασιακές ρυθμίσεις, εκτός από την ΕΝΤΑΣΗ ΗΧΟΥ.	-
SCHEDULE (ΧΡΟΝΟΔΙΑΓΡΑΜΜΑ)		
OFF TIMER (ΧΡΟΝΟΜΕΤ. ΑΠΕΝΕΡΓΟΠ.)	Απενεργοποιεί την οθόνη μετά από κάποιο χρονικό διάστημα. Μπορείτε να επιλέξετε ένα χρονικό διάστημα μεταξύ 1 και 24 ωρών.	OFF (ΑΠΕΝΕΡΓΟΠΟΙΗΣΗ)
SCHEDULE SETTINGS (ΡΥΘΜΙΣΕΙΣ ΧΡΟΝΟΔΙΑΓΡΑΜΜΑΤΟΣ)	Δημιουργεί ένα πρόγραμμα λειτουργίας το οποίο θα χρησιμοποιείται από την οθόνη. ΣΗΜΕΙΩΣΗ: Εάν το πρόγραμμά σας είναι κατά ημερομηνία, ορίστε το χρόνο σε ON και OFF ξεχωριστά στις Ρυθμίσεις.	-
SCHEDULE LIST (ΛΙΣΤΑ ΧΡΟΝΟΔΙΑΓΡΑΜΜΑΤΟΣ)	Λίστα των χρονοδιαγραμμάτων.	-
DATE & TIME (ΗΜΕΡΟΜΗΝΙΑ ΚΑΙ ΩΡΑ)	Ρυθμίζει την ημερομηνία, την ώρα και την περιοχή θερινής ώρας. Η ημερομηνία και η ώρα πρέπει να ρυθμιστούν, έτσι ώστε λειτουργήσει η λειτουργία "SCHEDULE" (ΧΡΟΝΟΔΙΑΓΡΑΜΜΑ). Δείτε τη σελίδα 30.	
YEAR (ΕΤΟΣ)	Διαμορφώνει το έτος για το ρολόι πραγματικού χρόνου.	-
MONTH (ΜΗΝΑΣ)	Διαμορφώνει τον μήνα για το ρολόι πραγματικού χρόνου.	-
DAY (ΗΜΕΡΑ)	Διαμορφώνει την ημέρα για το ρολόι πραγματικού χρόνου.	-
TIME (ΩΡΑ)	Διαμορφώνει την ώρα για το ρολόι πραγματικού χρόνου.	-
DAYLIGHT SAVING (ΘΕΡΙΝΗ ΩΡΑ)	Ενεργοποιεί και απενεργοποιεί τη θερινή ώρα.	OFF (ΑΠΕΝΕΡΓΟΠΟΙΗΣΗ)
RESET (ΕΠΑΝΑΦΟΡΑ)	Επαναφέρει τις ακόλουθες ρυθμίσεις του μενού SCHEDULE (ΧΡΟΝΟΔΙΑΓΡΑΜΜΑ) στις εργοστασιακές ρυθμίσεις: OFF TIMER (ΧΡΟΝΟΔΙΑΚΟΠΤΗΣ ΑΠΕΝΕΡΓΟΠΟΙΗΣΗΣ), SCHEDULE SETTINGS (ΡΥΘΜΙΣΕΙΣ ΧΡΟΝΟΔΙΑΓΡΑΜΜΑΤΟΣ).	-
PIP (ΕΙΚΟΝΑ ΣΕ ΕΙΚΟΝΑ)		
KEEP PIP MODE (ΔΙΑΤΗΡΗΣΗ ΛΕΙΤΟΥΡΓΙΑΣ ΕΙΚΟΝΑ ΣΕ ΕΙΚΟΝΑ)	Επιτρέπει την οθόνη να παραμένει σε κατάσταση "PIP" και "TEXT TICKER" μετά την απενεργοποίησή της. Μετά την ενεργοποίηση, οι λειτουργίες PIP και TEXT TICKER εμφανίζονται χωρίς να πρέπει να ενεργοποιηθεί το OSD.	OFF (ΑΠΕΝΕΡΓΟΠΟΙΗΣΗ)
PIP MODE (ΛΕΙΤΟΥΡΓΙΑ ΕΙΚΟΝΑ ΣΕ ΕΙΚΟΝΑ)	Επιλέγει τη λειτουργία Picture-in-Picture (Εικόνα σε Εικόνα). ΣΗΜΕΙΩΣΗ: Αυτή η λειτουργία απενεργοποιείται, όταν επιλεγεται το στοιχείο IMAGE FLIP (ΑΝΑΣΤΡΟΦΗ ΕΙΚΟΝΑΣ) εκτός του NONE (ΚΑΝΕΝΑ).	OFF (ΑΠΕΝΕΡΓΟΠΟΙΗΣΗ)
OFF (ΑΠΕΝΕΡΓΟΠΟΙΗΣΗ)	Κανονική λειτουργία.	
PIP (ΕΙΚΟΝΑ ΣΕ ΕΙΚΟΝΑ)	Λειτουργία Εικόνα σε Εικόνα.	
POP (ΕΙΚΟΝΑ ΑΠΟ ΕΙΚΟΝΑ)	Λειτουργία Εικόνα από Εικόνα.	
PICTURE BY PICTURE-ASPECT (ΕΙΚΟΝΑ ΔΙΠΛΑ ΣΕ ΕΙΚΟΝΑ-ΑΝΑΛΟΓΙΑ)	Λειτουργία εικόνα δίπλα σε εικόνα (διαχωρισμός οθόνης), με διατήρηση αναλογίας εικόνας.	
PICTURE BY PICTURE-FULL (ΕΙΚΟΝΑ ΣΕ ΕΙΚΟΝΑ-ΠΛΗΡΗΣ)	Λειτουργία εικόνα σε εικόνα (διαχωρισμός οθόνης) σε πλήρη οθόνη.	
SUB INPUT (ΔΕΥΤΕΡΕΥΟΥΣΑ ΕΙΣΟΔΟΣ)	Επιλέγει το σήμα εισόδου δευτερεύουσας εικόνας.	Εξαρτάται από την είσοδο σήματος
PIP SIZE (ΜΕΓΕΘΟΣ ΕΙΚΟΝΑ ΣΕ ΕΙΚΟΝΑ)	Καθορίζει το μέγεθος της δευτερεύουσας εικόνας που χρησιμοποιείται στη λειτουργία Εικόνα σε Εικόνα (PIP). Πατήστε το πλήκτρο SET/POINT ZOOM (ΟΡΙΣΜΟΣ/ΘΕΣΗ ΖΟΥΜ) για να ρυθμίσετε. Πατήστε + ή CH+ για μεγέθυνση. Πατήστε - ή CH- για σμίκρυνση. Επίσης, είναι δυνατόν να αλλάξετε το μέγεθος της δευτερεύουσας εικόνας πατώντας το πλήκτρο SET/POINT ZOOM (ΟΡΙΣΜΟΣ/ΘΕΣΗ ΖΟΥΜ), όταν εμφανιστεί η δευτερεύουσα εικόνα.	37
PIP POSITION (ΘΕΣΗ ΕΙΚΟΝΑ ΣΕ ΕΙΚΟΝΑ)	Καθορίζει τη θέση όπου θα εμφανίζεται το PIP στην οθόνη.	X = 95, Y = 92
ASPECT (ΑΝΑΛΟΓΙΑ)	Επιλέγει αναλογία δευτερεύουσας εικόνας, [FULL] (ΠΛΗΡΗΣ), [NORMAL] (ΚΑΝΟΝΙΚΗ) και [WIDE] (ΕΥΡΕΙΑ). Δείτε τη σελίδα 17.	FULL (ΠΛΗΡΗΣ)

*1: Αυτή η λειτουργία εξαρτάται από την κάρτα επιλογής που χρησιμοποιείτε.

TEXT TICKER (ΕΠΙΣΗΜΑΝΣΗ ΚΕΙΜΕΝΟΥ)			OFF (ΑΠΕΝΕΡΓΟΠΟΙΗΣΗ)
	MODE (ΛΕΙΤΟΥΡΓΙΑ)	Ενεργοποιεί τη λειτουργία επισήμανσης κειμένου και σας επιτρέπει να ορίσετε οριζόντιο ή κατακόρυφο προσανατολισμό.	
	POSITION (ΘΕΣΗ)	Επιλέγει τη θέση της επισήμανσης κειμένου στην οθόνη.	
	SIZE (ΜΕΓΕΘΟΣ)	Καθορίζει το μέγεθος της επισήμανσης κειμένου σε σχέση με το συνολικό μέγεθος της οθόνης.	
	BLEND (ΜΕΙΞΗ)	Ορίζει τη διαφάνεια της επισήμανσης κειμένου (0: διαφανές, 100: αδιαφανές).	
	DETECT (ΕΝΤΟΠΙΣΜΟΣ)	Ενεργοποιεί την αυτόματη ανίχνευση της επισήμανσης κειμένου.	
	FADE IN (ΒΑΘΜΙΑΙΑ ΕΜΦΑΝΙΣΗ)	Ενεργοποιεί τη βαθμιαία εμφάνιση της επισήμανσης κειμένου.	
RESET (ΕΠΑΝΑΦΟΡΑ)		Επαναφέρει τις επιλογές PIP στις εργοστασιακές ρυθμίσεις εκτός από τα ASPECT (ΑΝΑΛΟΓΙΑ) και SUB INPUT (ΔΕΥΤΕΡΕΥΟΥΣΑ ΕΙΣΟΔΟΣ).	-
OSD			
ΓΛΩΣΣΑ		Επιλέξτε τη γλώσσα που χρησιμοποιεί το OSD.	ENGLISH (ανάλογα με τον προορισμό)
	ENGLISH		
	DEUTSCH (ΓΕΡΜΑΝΙΚΑ)		
	FRANÇAIS (ΓΑΛΛΙΚΑ)		
	ITALIANO (ΙΤΑΛΙΚΑ)		
	ESPAÑOL (ΙΣΠΑΝΙΚΑ)		
	SVENSKA (ΣΟΥΗΔΙΚΑ)		
	РУССКИЙ (ΡΩΣΙΚΑ)		
	中文		
	日本語		
MENU DISPLAY TIME (ΧΡΟΝΟΣ ΕΜΦΑΝΙΣΗΣ ΜΕΝΟΥ)		Απενεργοποιεί το OSD μετά από κάποιο χρονικό διάστημα αδράνειας. Οι προεπιλεγμένες τιμές είναι 10 -240 δευτερόλεπτα.	30 SEC (0 ΔΕΥΤ.)
OSD POSITION (ΘΕΣΗ OSD)		Καθορίζει τη θέση όπου θα εμφανίζεται το OSD στην οθόνη.	X = 128, Y = 225
	UP (ΕΠΑΝΩ)		
	DOWN (ΚΑΤΩ)		
	RIGHT (ΔΕΞΙΑ)		
	LEFT (ΑΡΙΣΤΕΡΑ)		
INFORMATION OSD (ΠΛΗΡΟΦΟΡΙΕΣ OSD)		Επιλέγει την εμφάνιση ή μη εμφάνιση των πληροφοριών OSD. Οι πληροφορίες OSD θα εμφανίζονται όταν αλλάξει το σήμα εισόδου ή η πηγή. Στις πληροφορίες OSD θα εμφανιστεί και μια προειδοποίηση, εάν δεν υπάρχει σήμα ή το σήμα είναι εκτός εμβέλειας. Υπάρχει διαθέσιμο μεσοδιάστημα 3 έως 10 δευτερολέπτων, έως ότου εμφανιστούν οι πληροφορίες OSD.	ON, 3 SEC. (ΣΕ ΛΕΙΤΟΥΡΓΙΑ, 3 ΔΕΥΤ.)
MONITOR INFORMATION (ΠΛΗΡΟΦΟΡΙΕΣ ΟΘΟΝΗΣ)		Υποδεικνύει το μοντέλο και τους αριθμούς σειράς της οθόνης και της έκδοσης του υλικολογισμικού. CARBON SAVINGS (ΕΞΟΙΚΟΝΟΜΗΣΗ ΑΝΘΡΑΚΑ): Προβάλλει πληροφορίες εκτιμώμενης εξοικονόμησης άνθρακα σε κιλά-CO ₂ . Ο παράγοντας του ανθρακικού αποτυπώματος στον υπολογισμό εξοικονόμησης άνθρακα βασίζεται στο OECD (Οργανισμός Οικονομικής Συνεργασίας και Ανάπτυξης - Έκδοση 2008). CARBON USAGE (ΧΡΗΣΗ ΑΝΘΡΑΚΑ): Προβάλλει πληροφορίες εκτιμώμενης χρήσης άνθρακα σε κιλά-CO ₂ . Αυτή είναι αριθμητική προσέγγιση και όχι πραγματική τιμή μέτρησης. Αυτή η εκτίμηση πραγματοποιείται χωρίς επιλογές.	-
OSD TRANSPARENCY (ΔΙΑΦΑΝΕΙΑ OSD)		Ρυθμίζει τη διαφάνεια του OSD.	OFF (ΑΠΕΝΕΡΓΟΠΟΙΗΣΗ)
OSD ROTATION (ΠΕΡΙΣΤΡΟΦΗ OSD)		Καθορίζει την κατεύθυνση προβολής του μενού OSD ανάμεσα στον οριζόντιο και κάθετο προσανατολισμό.	LANDSCAPE (ΟΡΙΖΟΝΤΙΑ)
	LANDSCAPE (ΟΡΙΖΟΝΤΙΑ)	Εμφάνιση του μενού OSD σε λειτουργία οριζόντιας προβολής.	
	PORTRAIT (ΚΑΘΕΤΑ)	Εμφάνιση του μενού OSD σε λειτουργία κάθετης προβολής.	
INPUT NAME (ΟΝΟΜΑ ΕΙΣΟΔΟΥ)		Μπορείτε να δημιουργήσετε ένα όνομα για την επιλογή INPUT (ΕΙΣΟΔΟ) που χρησιμοποιείται. Μεγ.: 8 χαρακτήρες, συμπεριλαμβανομένων του διαστήματος, A-Z (A-Ω), 0-9 και ορισμένων συμβόλων.	-
MEMO (ΥΠΟΜΝΗΜΑ)		Ορίζει έναν τίτλο και ένα μήνυμα μέσω του διακομιστή HTTP. Δείτε τη σελίδα 43.	-
RESET (ΕΠΑΝΑΦΟΡΑ)		Επαναφέρει τις ακόλουθες ρυθμίσεις του μενού OSD στην εργοστασιακή ρύθμιση: MENU DISPLAY TIME (ΧΡΟΝΟΣ ΕΜΦΑΝΙΣΗΣ ΜΕΝΟΥ), OSD POSITION (ΘΕΣΗ OSD), INFORMATION OSD (ΠΛΗΡΟΦΟΡΙΕΣ OSD), OSD TRANSPARENCY (ΔΙΑΦΑΝΕΙΑ OSD).	-

MULTI DISPLAY (ΠΟΛΛΑΠΛΗ ΟΘΟΝΗ)

ID CONTROL (ΕΛΕΓΧΟΣ ΑΝΑΓΝΩΡΙΣΤΙΚΟΥ)	Ορίζει τον αριθμό αναγνωριστικού οθόνης από 1-100 και ομαδοποιεί το αναγνωριστικό από A-J. Η επιλογή DETECTED MONITORS (ΕΝΤΟΠΙΣΜΕΝΕΣ ΟΘΟΝΕΣ) εμφανίζει τον αριθμό των οθονών συνδεδεμένων μέσω LAN. ΣΗΜΕΙΩΣΗ: Το ID ομάδας αποτελείται από πολλαπλές επιλογές.	1
AUTO ID/IP SETTING (ΡΥΘΜΙΣΗ ΑΥΤΟΜ. ID/IP)	Όταν επιλεγεί το στοιχείο "SET" (ΡΥΘΜΙΣΗ), εμφανίζεται το παράθυρο AUTO ID/IP SETTING (ΡΥΘΜΙΣΗ ΑΥΤΟΜ. ID/IP). Μη συνδέετε συσκευές δικτύου μεταξύ οθονών συνδεδεμένων με LAN.	
SETTING ITEM (ΣΤΟΙΧΕΙΟ ΡΥΘΜΙΣΗΣ)	Επιλέξτε ένα στοιχείο μεταξύ [MONITOR ID] (ID ΟΘΟΝΗΣ), [IP ADDRESS] (ΔΙΕΥΘΥΝΣΗ IP) και [ID and IP] (ID και IP).	MONITOR ID (ID ΟΘΟΝΗΣ)
ID/IP SETTING START (ΕΝΑΡΞΗ ΡΥΘΜΙΣΗΣ ID/IP)	Όταν επιλεγεί το στοιχείο "YES" (ΝΑΙ), το επιλεγμένο στοιχείο στο SETTING ITEM (ΣΤΟΙΧΕΙΟ ΡΥΘΜΙΣΗΣ) έχει ρυθμιστεί.	
MONITOR ID (ID ΟΘΟΝΗΣ)	Όταν επιλεγεί το στοιχείο "YES" (ΝΑΙ), οι αριθμοί ID οθόνης ρυθμίζονται αυτόματα σε όλες τις οθόνες.	
IP ADDRESS (ΔΙΕΥΘΥΝΣΗ IP)	Θέστε το πρώτο octet ως το τρίτο octet σε "BASE ADDRESS" (ΔΙΕΥΘΥΝΣΗ ΒΑΣΗΣ). Το τέταρτο octet ορίζεται αυτόματα σε "1" και αυξάνεται διαδοχικά μέχρι τον αριθμό των οθονών που έχουν συνδεθεί με LAN. Η "BASE ADDRESS" (ΔΙΕΥΘΥΝΣΗ ΒΑΣΗΣ) εμφανίζεται αν έχει επιλεγεί "IP ADDRESS" (ΔΙΕΥΘΥΝΣΗ IP) ή "ID and IP" (ID και IP) στο SETTING ITEM (ΣΤΟΙΧΕΙΟ ΡΥΘΜΙΣΗΣ).	
ID and IP (ID και IP)	Ρυθμίστε τα "MONITOR ID" (ID ΟΘΟΝΗΣ) και "IP ADDRESS" (ΔΙΕΥΘΥΝΣΗ IP).	
DETECTED MONITORS (ΟΘΟΝΕΣ ΠΟΥ ΕΝΤΟΠΙΣΤΗΚΑΝ)	Αυτό το στοιχείο εμφανίζεται μετά την επιλογή του στοιχείου "SETTING ITEM" (ΣΤΟΙΧΕΙΟ ΡΥΘΜΙΣΗΣ) και τη ρύθμιση του στοιχείου "ID/IP ADDRESS START" (ΕΝΑΡΞΗ ΔΙΕΥΘΥΝΣΗΣ ID/IP) σε "YES" (ΝΑΙ). Εμφανίζεται αριθμός των οθονών, στις οποίες έχει ανατεθεί MONITOR ID (ID ΟΘΟΝΗΣ). Αν ο αριθμός που εμφανίζεται διαφέρει από τον αριθμό των πραγματικών οθονών στις οποίες έχει ανατεθεί MONITOR ID (ID ΟΘΟΝΗΣ), επιλέξτε την επιλογή "RETRY" (ΕΠΑΝΑΛΗΨΗ) για να μετρήσετε ξανά τις οθόνες. Επιλέξτε "CONTINUE" (Συνέχεια) όταν εμφανιστεί η ένδειξη "FINISH!!" (Ολοκλήρωση). Αν δεν επιλέξετε "CONTINUE" (Συνέχεια) μετά την εμφάνιση της ένδειξης "FINISH!!" (Ολοκλήρωση), οι ρυθμίσεις που πραγματοποιήθηκαν θα ακυρωθούν και δεν θα εφαρμοστούν.	
AUTO ID/IP RESET (ΕΠΑΝΑΦΟΡΑ ΑΥΤΟΜΑΤΟΥ ID/IP)	Όταν επιλεγεί το στοιχείο "RESET" (ΕΠΑΝΑΦΟΡΑ), εμφανίζεται το παράθυρο AUTO ID/IP RESET (ΕΠΑΝΑΦΟΡΑ ΑΥΤΟΜΑΤΟΥ ID/IP).	
RESET ITEM (ΕΠΑΝΑΦΟΡΑ ΣΤΟΙΧΕΙΟΥ)	Επιλέξτε μία ρύθμιση μεταξύ [MONITOR ID] (ID ΟΘΟΝΗΣ), [IP ADDRESS] (ΔΙΕΥΘΥΝΣΗ IP) και [ID and IP] (ID και IP).	MONITOR ID (ID ΟΘΟΝΗΣ)
ID/IP RESET START (ΕΝΑΡΞΗ ΕΠΑΝΑΦΟΡΑΣ ID/IP)	Όταν επιλεγεί το στοιχείο "YES" (ΝΑΙ), η ρύθμιση του επιλεγμένου στοιχείου στην επιλογή RESET ITEM (ΕΠΑΝΑΦΟΡΑ ΣΤΟΙΧΕΙΟΥ) επιστρέφει στις προεπιλεγμένες ρυθμίσεις. Όταν οι ρυθμίσεις επανέρχονται στις προεπιλεγμένες, εμφανίζεται η ένδειξη "FINISH!!" (ΟΛΟΚΛΗΡΩΣΗ!!). Μετά την ενεργοποίηση της επιλογής "ID/IP RESET START" (ΕΝΑΡΞΗ ΕΠΑΝΑΦΟΡΑΣ ID/IP), οι ρυθμίσεις "MONITOR ID" (ID ΟΘΟΝΗΣ) και "IP ADDRESS" (ΔΙΕΥΘΥΝΣΗ IP) θα είναι ανεξάρτητες παρόλο που οι οθόνες είναι συνδεδεμένες με LAN. ΣΗΜΕΙΩΣΗ: Αν ο αριθμός των οθονών που έχουν συνδεθεί με LAN αλλάξει, παρακαλούμε επιλέξτε το ίδιο στοιχείο που επιλέξατε στην επιλογή "SETTING ITEM" (ΣΤΟΙΧΕΙΟ ΡΥΘΜΙΣΗΣ) και στη συνέχεια τρέξτε το "AUTO ID/IP RESET" (ΕΠΑΝΑΦΟΡΑ ΑΥΤΟΜΑΤΟΥ ID/IP).	
COMMAND TRANSFER (ΜΕΤΑΦΟΡΑ ΕΝΤΟΛΗΣ)	Όταν επιλεγεί η ρύθμιση "ON" (ΕΝΕΡΓ.), η εντολή στέλνεται σε όλες τις οθόνες που ακολουθούν στην αλυσίδα με LAN. ΣΗΜΕΙΩΣΗ: Όλες οι οθόνες που έχουν συνδεθεί με LAN πρέπει να έχουν τεθεί σε "ON" (ΕΝΕΡΓ.). Κατά την εκτέλεση αυτής της λειτουργίας σε κατάσταση αναμονής ή εξοικονόμησης ενέργειας, η επιλογή "LAN POWER" (ΛΕΙΤΟΥΡΓΙΑ LAN) πρέπει να έχει τεθεί σε "ON" (ΕΝΕΡΓ.). Μην απενεργοποιείτε τις οθόνες όταν οι λειτουργίες AUTO ID/IP SETTING (ΡΥΘΜΙΣΗ ΑΥΤΟΜ. ID/IP) ή AUTO ID/IP RESET (ΕΠΑΝΑΦΟΡΑ ΑΥΤΟΜ. ID/IP) ενεργοποιούνται.	ON (ΕΝΕΡΓΟΠΟΙΗΣΗ)
IR LOCK SETTINGS (ΡΥΘΜΙΣΕΙΣ ΚΛΕΙΔΩΜΑΤΟΣ ΥΠΕΡΥΘΡΗΣ ΛΕΙΤΟΥΡΓΙΑΣ)	Παρεμποδίζει τον έλεγχο της οθόνης από το ασύρματο τηλεχειριστήριο. Όταν επιλεγεί το ACTIVATE (ΕΝΕΡΓΟΠΟΙΗΣΗ), ενεργοποιούνται όλες οι ρυθμίσεις. ΣΗΜΕΙΩΣΗ: Η λειτουργία IR LOCK SETTINGS (ΡΥΘΜΙΣΕΙΣ ΚΛΕΙΔΩΜΑΤΟΣ ΥΠΕΡΥΘΡΗΣ ΛΕΙΤΟΥΡΓΙΑΣ) προορίζεται μόνο για τα πλήκτρα του ασύρματου τηλεχειριστηρίου. Η λειτουργία αυτή δεν κλειδώνει την πρόσβαση στα κουμπιά που βρίσκονται στην πίσω όψη της οθόνης. Για να επιστρέψετε στην κανονική λειτουργία, πατήστε το πλήκτρο "DISPLAY" στο τηλεχειριστήριο για 5 δευτερόλεπτα.	UNLOCK (ΞΕΚΛΕΙΔΩΜΑ)
MODE SELECT (ΕΠΙΛΟΓΗ ΤΡΟΠΟΥ ΛΕΙΤΟΥΡΓΙΑΣ)	Επιλογή του τρόπου λειτουργίας UNLOCK (ΞΕΚΛΕΙΔΩΜΑ), ALL LOCK (ΚΛΕΙΔΩΜΑ ΟΛΩΝ) ή CUSTOM LOCK (ΠΡΟΣΑΡΜΟΣΜΕΝΟ ΚΛΕΙΔΩΜΑ).	
UNLOCK (ΞΕΚΛΕΙΔΩΜΑ)	Όλα τα πλήκτρα του τηλεχειριστηρίου είναι διαθέσιμα για τις κανονικές λειτουργίες.	
ALL LOCK (ΚΛΕΙΔΩΜΑ ΟΛΩΝ)	Κλειδώνει όλα τα πλήκτρα του τηλεχειριστηρίου.	
CUSTOM LOCK (ΠΡΟΣΑΡΜΟΣΜΕΝΟ ΚΛΕΙΔΩΜΑ)	Επιλέγει ποια πλήκτρα θα κλειδώνονται από το πλήκτρο POWER, VOLUME, και INPUT. Με εξαίρεση τις ρυθμίσεις CUSTOM LOCK, όλα τα άλλα πλήκτρα του τηλεχειριστηρίου κλειδώνονται. POWER: Όταν επιλεγεί το LOCK, το πλήκτρο POWER κλειδώνεται. VOLUME: Όταν επιλεγεί το UNLOCK, η ελάχιστη και η μέγιστη ένταση ήχου ρυθμίζονται από VOL.0 έως VOL.100. Το πλήκτρο VOLUME (+) και τα πλήκτρα VOLUME (-) είναι διαθέσιμα μόνο από την ελάχιστη έως τη μέγιστη ένταση ήχου που έχετε ρυθμίσει. Όταν επιλεγεί το LOCK, το πλήκτρο VOLUME (+) και τα πλήκτρα VOLUME (-) κλειδώνονται. INPUT: Όταν επιλεγεί το UNLOCK, επιλέξτε έως τρία πλήκτρα από τα DVI, DisplayPort, VGA, HDMI, Y/Pb/Pr, VIDEO*, S-VIDEO*, OPTION*1 που θέλετε να ξεκλειδωθούν. Τα μη επιλεγμένα πλήκτρα παραμένουν κλειδωμένα. Όταν επιλεγεί το LOCK, όλα τα πλήκτρα INPUT κλειδώνονται.	

*1: Αυτή η λειτουργία εξαρτάται από την κάρτα επιλογής που χρησιμοποιείτε.

TILE MATRIX (ΚΑΤΑΚΟΡΥΦΗ ΠΑΡΑΘΕΣΗ)	Επιτρέπει την επέκταση και την προβολή μίας εικόνας σε πολλές (έως 100) μέσω ενός ενισχυτή διανομής. ΣΗΜΕΙΩΣΗ: Η χαμηλή ανάλυση δεν είναι κατάλληλη για παράθεση σε μεγάλο αριθμό οθονών. Μπορείτε να τη θέσετε σε λειτουργία χωρίς ενισχυτή διανομής στο μικρότερο αριθμό οθονών. ΣΗΜΕΙΩΣΗ: Αυτή η λειτουργία απενεργοποιείται, όταν επιλέγεται το στοιχείο IMAGE FLIP (ΑΝΑΣΤΡΟΦΗ ΕΙΚΟΝΑΣ) εκτός του NONE (ΚΑΝΕΝΑ). Οι επιλογές Dynamic (Δυναμικές) ή Zoom (Ζουμ) δεν λειτουργούν, όταν είναι ενεργοποιημένη η λειτουργία Tile Matrix (Πίνακας τετραγωνιδίων). Εάν επιλεγεί η ρύθμιση "DYNAMIC" (ΔΥΝΑΜΙΚΗ) ή "ZOOM" (ΖΟΥΜ) για το ASPECT (ΑΝΑΛΟΓΙΑ) ενώ είναι ενεργοποιημένη η επιλογή TILE MATRIX (ΚΑΤΑΚΟΡΥΦΗ ΠΑΡΑΘΕΣΗ), η ρύθμιση θα ισχύει μετά την απενεργοποίηση του TILE MATRIX (ΚΑΤΑΚΟΡΥΦΗ ΠΑΡΑΘΕΣΗ).																																										
H MONITORS (ΟΡΙΖΟΝΤΙΕΣ ΟΘΟΝΕΣ)	Αριθμός οθονών σε οριζόντια παράθεση.	1																																									
V MONITORS (ΚΑΤΑΚΟΡΥΦΕΣ ΟΘΟΝΕΣ)	Αριθμός οθονών σε κατακόρυφη παράθεση.	1																																									
POSITION (ΘΕΣΗ)	Επιλέξτε το τμήμα της ψηφιδωτής εικόνας που θα εμφανίζεται στην οθόνη.	1																																									
TILE COMP (ΣΥΝΘΕΤΗ ΠΑΡΑΘΕΣΗ)	Ενεργοποιεί τη λειτουργία TILE COMP (ΣΥΝΘΕΤΗ ΠΑΡΑΘΕΣΗ).	NO (OXI)																																									
TILE MATRIX ENABLE (ΕΝΕΡΓΟΠΟΙΗΣΗ ΠΙΝΑΚΑ ΤΕΤΡΑΓΩΝΙΔΙΩΝ)	Ενεργοποίηση της λειτουργίας κατακόρυφης παράθεσης.	NO (OXI)																																									
FRAME COMP (ΑΝΤΙΣΤΑΘΜΙΣΗ ΚΑΡΕ) <small>(χωρίς δυνατότητα προσαρμογής)</small>																																											
V SCAN REVERSE (ΑΝΤΙΣΤΡΟΦΗ ΚΑΤΑΚΟΡΥΦΗΣ ΣΑΡΩΣΗΣ) <small>(χωρίς δυνατότητα προσαρμογής)</small>																																											
TILE MATRIX MEM (ΜΝΗΜΗ ΚΑΤΑΚΟΡΥΦΗΣ ΠΑΡΑΘΕΣΗΣ)	Εάν επιλεγεί το στοιχείο "INPUT" (ΕΙΣΟΔΟΣ), η ρύθμιση TILE MATRIX (ΚΑΤΑΚΟΡΥΦΗ ΠΑΡΑΘΕΣΗ) ισχύει για κάθε σήμα εισόδου.	COMMON (ΚΟΙΝΟ)																																									
AUTO TILE MATRIX SETUP (ΑΥΤΟΜΑΤΗ ΡΥΘΜΙΣΗ ΚΑΤΑΚΟΡΥΦΗΣ ΠΑΡΑΘΕΣΗΣ)	Επιτρέπει την αυτόματη ρύθμιση πολλαπλών οθονών, εισάγοντας τον αριθμό των οθονών σε οριζόντια και κάθετη παράθεση στην κύρια οθόνη. Οι ακόλουθες ρυθμίσεις ορίζονται αυτόματα: MONITOR ID (ΑΝΑΓΝΩΡΙΣΤΙΚΟ ΟΘΟΝΗΣ), TILE MATRIX (ΚΑΤΑΚΟΡΥΦΗ ΠΑΡΑΘΕΣΗ), TILE MATRIX MEM (ΜΝΗΜΗ ΚΑΤΑΚΟΡΥΦΗΣ ΠΑΡΑΘΕΣΗΣ), Input Signal (Σήμα εισόδου), VIDEO OUT SETTING (ΡΥΘΜΙΣΗ ΕΞΟΔΟΥ ΒΙΝΤΕΟ), DisplayPort στο TERMINAL SETTING (ΡΥΘΜΙΣΗ ΑΚΡΟΔΕΚΤΗ). ΣΗΜΕΙΩΣΗ: Όλες οι οθόνες που είναι συνδεδεμένες μέσω LAN πρέπει να είναι ενεργοποιημένες. Κατά την εκτέλεση αυτής της λειτουργίας σε κατάσταση αναμονής ή εξοικονόμησης ενέργειας, η ρύθμιση "LAN POWER" (ΙΣΧΥΣ ΣΕ LAN) πρέπει να είναι στη θέση ON (ΕΝΕΡΓΟΠΟΙΗΣΗ). Θα τεθεί σε ισχύ αυτόματα η ρύθμιση AUTO ID (ΑΥΤΟΜΑΤΟ ΑΝΑΓΝΩΡΙΣΤΙΚΟ). Όταν χρησιμοποιείτε αυτήν τη λειτουργία, συνιστάται να συνδέετε τις οθόνες σας μέσω καλωδίου DisplayPort. Παράδειγμα εγκατάστασης μέσω LAN: H MONITORS (ΟΡΙΖΟΝΤΙΕΣ ΟΘΟΝΕΣ) 3 V MONITORS (ΚΑΤΑΚΟΡΥΦΕΣ ΟΘΟΝΕΣ) 3	DEACTIVATE (ΑΠΕΝΕΡΓΟΠΟΙΗΣΗ)																																									
POWER ON DELAY (ΚΑΘΥΣΤΕΡΗΣΗ ΘΕΣΗΣ ΣΕ ΛΕΙΤΟΥΡΓΙΑ)	Ρυθμίζει το χρόνο καθυστέρησης από τη λειτουργία "αναμονής" στη λειτουργία "ενεργοποίησης".																																										
DELAY TIME (ΧΡΟΝΟΣ ΚΑΘΥΣΤΕΡΗΣΗΣ)	Η ρύθμιση "POWER ON DELAY" (ΚΑΘΥΣΤΕΡΗΣΗ ΘΕΣΗΣ ΣΕ ΛΕΙΤΟΥΡΓΙΑ) μπορεί να επιλεγεί από 0 ως 50 δευτερόλεπτα.	0 SEC (0 ΔΕΥΤ.)																																									
LINK TO ID (ΣΥΝΔΕΣΗ ΜΕ ΤΟ ΑΝΑΓΝΩΡΙΣΤΙΚΟ)	Εάν έχει επιλεγεί "ON" (ΕΝΕΡΓΟΠΟΙΗΣΗ), ο χρόνος καθυστέρησης συνδέεται με το αναγνωριστικό οθόνης. Εάν το αναγνωριστικό είναι μεγάλος αριθμός, θα χρειαστεί περισσότερος χρόνος.	OFF (ΑΠΕΝΕΡΓΟΠΟΙΗΣΗ)																																									
VIDEO OUT SETTING (ΡΥΘΜΙΣΗ ΕΞΟΔΟΥ ΒΙΝΤΕΟ)	Ενεργοποιεί την έξοδο σήματος από DPORT. Δείτε και τη σελίδα 27 «DisplayPort» στη ΡΥΘΜΙΣΗ ΤΕΡΜΑΤΙΚΩΝ. ΣΗΜΕΙΩΣΗ: Εάν επιλεγεί VGA ή Y/Pb/Pr ως κύρια εικόνα, δεν θα εξέλθει τίποτα από το DPORT. Εάν αυτή η λειτουργία έχει οριστεί σε ON (ΕΝΕΡΓΟΠΟΙΗΣΗ), δεν είναι δυνατή η επιλογή του DPORT ως δευτερεύουσα εικόνα. Εάν αυτή η λειτουργία έχει οριστεί σε ON (ΕΝΕΡΓΟΠΟΙΗΣΗ), η ρύθμιση INPUT CHANGE (ΑΛΛΑΓΗ ΕΙΣΟΔΟΥ) μπορεί να οριστεί σε NORMAL (ΚΑΝΟΝΙΚΗ) ή QUICK (ΓΡΗΓΟΡΗ). Εάν αυτή η λειτουργία έχει οριστεί σε ON (ΕΝΕΡΓΟΠΟΙΗΣΗ) και επιλεγεί DPORT ως κύρια εικόνα, το κουμπί PIP CHANGE (ΑΛΛΑΓΗ PIP) του τηλεχειριστηρίου (δείτε σελίδα 11) απενεργοποιείται.	ON (ΕΝΕΡΓΟΠΟΙΗΣΗ)																																									
	<table border="1"> <thead> <tr> <th>Όνομα σήματος εισόδου*</th> <th>DPORT</th> <th>DVI</th> <th>HDMI</th> <th>VGA</th> <th>Y/Pb/Pr</th> <th>OPTION</th> <th>VIDEO</th> <th>S-VIDEO</th> <th>SCART</th> <th>Y/Pb/Pr2</th> <th>RGB/HV</th> <th>HDMI2</th> <th>HDMI3</th> </tr> </thead> <tbody> <tr> <td>Σύνδεσμος</td> <td>DisplayPort</td> <td>DVI-D</td> <td>HDMI</td> <td>D-Sub</td> <td>SLOT2 (ΥΠΟΔΟΧΗ2)</td> <td colspan="7">SLOT3 (ΥΠΟΔΟΧΗ3)</td> </tr> <tr> <td>DP OUT</td> <td>Ναι</td> <td>Ναι</td> <td>Ναι</td> <td>—</td> <td>—</td> <td>Ναι</td> <td>—</td> <td>—</td> <td>—</td> <td>— (SB3-AB1)</td> <td>Ναι (SB3-AB2)</td> <td>Ναι</td> <td>—**</td> </tr> </tbody> </table> <p>*1: Κύρια εικόνα στη λειτουργία PIP (Εικόνα μέσα σε εικόνα). *2: Όταν χρησιμοποιείτε τον σύνδεσμο εξόδου HDMI σε SB3-DB1, υπάρχει η δυνατότητα σύνδεσης πολλαπλών οθονών. Όταν χρησιμοποιείτε το DPORT για το σήμα έλεγχου ταυτότητας του HDCP, το όνομα σήματος εισόδου θα πρέπει να είναι DPORT. Για πολλαπλές οθόνες που συνδέονται μεταξύ τους αλυσιδωτά υπάρχει όριο οθονών που μπορούν να συνδεθούν.</p>	Όνομα σήματος εισόδου*	DPORT	DVI	HDMI	VGA	Y/Pb/Pr	OPTION	VIDEO	S-VIDEO	SCART	Y/Pb/Pr2	RGB/HV	HDMI2	HDMI3	Σύνδεσμος	DisplayPort	DVI-D	HDMI	D-Sub	SLOT2 (ΥΠΟΔΟΧΗ2)	SLOT3 (ΥΠΟΔΟΧΗ3)							DP OUT	Ναι	Ναι	Ναι	—	—	Ναι	—	—	—	— (SB3-AB1)	Ναι (SB3-AB2)	Ναι	—**	
Όνομα σήματος εισόδου*	DPORT	DVI	HDMI	VGA	Y/Pb/Pr	OPTION	VIDEO	S-VIDEO	SCART	Y/Pb/Pr2	RGB/HV	HDMI2	HDMI3																														
Σύνδεσμος	DisplayPort	DVI-D	HDMI	D-Sub	SLOT2 (ΥΠΟΔΟΧΗ2)	SLOT3 (ΥΠΟΔΟΧΗ3)																																					
DP OUT	Ναι	Ναι	Ναι	—	—	Ναι	—	—	—	— (SB3-AB1)	Ναι (SB3-AB2)	Ναι	—**																														
POWER INDICATOR (ΕΝΔΕΙΚΤΙΚΗ ΛΥΧΝΙΑ ΛΕΙΤΟΥΡΓΙΑΣ)	Ενεργοποιεί και απενεργοποιεί τη λυχνία LED που βρίσκεται στο μπροστινό τμήμα της οθόνης. Εάν έχει επιλεγεί "OFF" (ΑΠΕΝΕΡΓΟΠΟΙΗΣΗ), η λυχνία LED δεν θα ανάψει, όταν η οθόνη LCD είναι σε ενεργή κατάσταση.	ON (ΕΝΕΡΓΟΠΟΙΗΣΗ)																																									
SETTING COPY (ΡΥΘΜΙΣΗ ΑΝΤΙΓΡΑΦΗΣ)	Σε κατάσταση αλυσιδωτής σύνδεσης επιλέξτε τις κατηγορίες OSD που θέλετε να αντιγράψετε στην άλλη οθόνη. ΣΗΜΕΙΩΣΗ: Όταν χρησιμοποιείτε αυτήν τη λειτουργία, οι οθόνες πρέπει να είναι συνδεδεμένες σε σειρά μέσω LAN. Αυτή η λειτουργία επανέρχεται στην προεπιλεγμένη ρύθμιση με την απενεργοποίηση. Η λειτουργία αυτή έχει όριο ανάλογα με το καλώδιο που χρησιμοποιείται.	NO (OXI)																																									
COPY START (ΕΝΑΡΞΗ ΑΝΤΙΓΡΑΦΗΣ)	Επιλέξτε "YES" (ΝΑΙ) και πιέστε το πλήκτρο SET για να αρχίσει η αντιγραφή.																																										
ALL INPUT (ΟΛΕΣ ΤΙΣ ΕΙΣΟΔΟΥΣ)	Όλες οι ρυθμίσεις των ακροδεκτών εισόδου αντιγράφονται όταν επιλέξετε αυτό το αντικείμενο. Η προεπιλεγμένη ρύθμιση είναι απενεργοποιημένη.																																										
RESET (ΕΠΑΝΑΦΟΡΑ)	Επαναφέρει τις επιλογές "MULTI DISPLAY" (ΠΟΛΛΑΠΛΗ ΠΡΟΒΟΛΗ) στις εργοστασιακές ρυθμίσεις εκτός από το POWER ON DELAY (ΚΑΘΥΣΤΕΡΗΣΗ ΘΕΣΗΣ ΣΕ ΛΕΙΤΟΥΡΓΙΑ) και VIDEO OUT SETTING (ΡΥΘΜΙΣΗ ΕΞΟΔΟΥ ΒΙΝΤΕΟ).	-																																									

DISPLAY PROTECTION (ΠΡΟΣΤΑΣΙΑ ΟΘΟΝΗΣ)

POWER SAVE (ΕΞΟΙΚΟΝΟΜΗΣΗ ΕΝΕΡΓΕΙΑΣ)	Ρυθμίζει τον χρόνο αναμονής της οθόνης για μετάβαση σε κατάσταση εξοικονόμησης ενέργειας μετά την απώλεια του σήματος. ΣΗΜΕΙΩΣΗ: Κατά τη σύνδεση DVI, η κάρτα οθόνης ενδέχεται να μη διακόψει την αποστολή των ψηφιακών δεδομένων ακόμα και αν η εικόνα έχει σταματήσει να προβάλλεται. Αν αυτό συμβεί, η οθόνη δεν θα μπει σε λειτουργία διαχείρισης ενέργειας. Η επιλογή POWER SAVE (ΕΞΟΙΚΟΝΟΜΗΣΗ ΕΝΕΡΓΕΙΑΣ) απενεργοποιείται, εάν επιλεγεί AUTO OFF (ΑΥΤΟΜΑΤΗ ΑΠΕΝΕΡΓΟΠΟΙΗΣΗ) ή CUSTOM (ΠΡΟΣΑΡΜΟΓΗ) στο HUMAN SENSING (ΑΝΙΧΝΕΥΣΗ ΑΝΘΡΩΠΙΝΗΣ ΠΑΡΟΥΣΙΑΣ).	AUTO STANDBY (ΑΥΤΟΜΑΤΗ ΑΝΑΜΟΝΗ)
AUTO POWER SAVE (ΑΥΤΟΜΑΤΗ ΕΞΟΙΚΟΝΟΜΗΣΗ ΕΝΕΡΓΕΙΑΣ)	Η οθόνη απενεργοποιείται αυτόματα με τη λήξη της καθορισμένης χρονικής περιόδου, όταν χαθεί το σήμα. Η οθόνη θα επιστρέψει στην κανονική κατάσταση, όταν επανέλθει το σήμα.	-
AUTO STANDBY (ΑΥΤΟΜΑΤΗ ΑΝΑΜΟΝΗ)	Η οθόνη απενεργοποιείται αυτόματα με τη λήξη της καθορισμένης χρονικής περιόδου, όταν χαθεί το σήμα. Πατήστε το πλήκτρο λειτουργίας για να επιστρέψετε στην κανονική κατάσταση.	-
DISABLE (ΑΝΕΝΕΡΓΟ)	Η οθόνη μεταβαίνει στο OFF (ΑΠΕΝΕΡΓΟΠΟΙΗΣΗ) μετά την απώλεια σήματος.	-
HEAT STATUS (ΚΑΤΑΣΤΑΣΗ ΘΕΡΜΟΤΗΤΑΣ)	Εμφανίζει την κατάσταση FAN (ΑΝΕΜΙΣΤΗΡΑΣ), BACKLIGHT (ΟΠΙΣΘΙΟΣ ΦΩΤΙΣΜΟΣ) και TEMPERATURE (ΘΕΡΜΟΚΡΑΣΙΑ).	-
FAN CONTROL (ΕΛΕΓΧΟΣ ΑΝΕΜΙΣΤΗΡΑ)	Ο ανεμιστήρας ψύξης μειώνει τη θερμοκρασία της οθόνης, προστατεύοντάς την από την υπερθέρμανση. Εάν επιλέξετε "AUTO" (ΑΥΤΟΜΑΤΟ), μπορείτε να ρυθμίσετε τη θερμοκρασία εκκίνησης λειτουργίας του ανεμιστήρα ψύξης και την ταχύτητα του ανεμιστήρα.	AUTO (ΑΥΤΟΜΑΤΗ), HIGH (ΥΨΗΛΗ)
SCREEN SAVER (ΠΡΟΦΥΛΑΞΗ ΟΘΟΝΗΣ)	Χρησιμοποιήστε τη λειτουργία SCREEN SAVER (ΠΡΟΦΥΛΑΞΗ ΟΘΟΝΗΣ) για να ελαττώσετε τον κίνδυνο δημιουργίας "παραμονής ειδώλου".	
GAMMA (ΓΑΜΜΑ)	Η οθόνη γάμμα αλλάζει και σταθεροποιείται όταν επιλέξετε "ON" (ΕΝΕΡΓΟΠΟΙΗΣΗ).	OFF (ΑΠΕΝΕΡΓΟΠΟΙΗΣΗ)
BACKLIGHT (ΟΠΙΣΘΙΟΣ ΦΩΤΙΣΜΟΣ)	Η φωτεινότητα του οπίσθιου φωτισμού ελαττώνεται, όταν επιλεγεί "ON" (ΕΝΕΡΓΟΠΟΙΗΣΗ). ΣΗΜΕΙΩΣΗ: Μην επιλέξετε αυτήν τη λειτουργία, εάν το στοιχείο ROOM LIGHT SENSING (ΑΝΙΧΝΕΥΣΗ ΦΩΤΙΣΜΟΥ ΔΩΜΑΤΙΟΥ) έχει οριστεί σε MODE1 (ΛΕΙΤΟΥΡΓΙΑ1) ή MODE2 (ΛΕΙΤΟΥΡΓΙΑ2).	OFF (ΑΠΕΝΕΡΓΟΠΟΙΗΣΗ)
MOTION (ΚΙΝΗΣΗ)	Η εικόνα της οθόνης διευρύνεται ελαφρά και μετακινείται σε 4 κατευθύνσεις (ΠΑΝΩ, ΚΑΤΩ, ΑΡΙΣΤΕΡΑ, ΔΕΞΙΑ) σε διαστήματα που καθορίζει ο χρήστης. Μπορείτε να ρυθμίσετε τον ενδιάμεσο χρόνο και την αναλογία εστίασης. Αυτή η λειτουργία είναι απενεργοποιημένη όταν είναι ενεργοποιημένες οι λειτουργίες PIP (ΕΙΚΟΝΑ ΣΕ ΕΙΚΟΝΑ), STILL (ΑΚΙΝΗΤΗ), TEXT TICKER (ΕΠΙΣΗΜΑΝΣΗ ΕΙΚΟΝΑΣ) και TILE MATRIX (ΚΑΤΑΚΟΡΥΦΗ ΠΑΡΑΘΕΣΗ).	OFF (ΑΠΕΝΕΡΓΟΠΟΙΗΣΗ)
SIDE BORDER COLOR (ΧΡΩΜΑ ΠΛΕΥΡΙΚΟΥ ΠΕΡΙΘΩΡΙΟΥ)	Προσαρμόζει το χρώμα των πλευρικών περιθωρίων, εάν η εικόνα προβάλλεται σε αναλογία 4:3. Πιέστε το πλήκτρο +, το χρώμα της μπάρας θα είναι γίνι πιο ανοιχτό. Πιέστε το πλήκτρο -, το χρώμα της μπάρας θα γίνει πιο σκούρο.	15
CHANGE PASSWORD (ΑΛΛΑΓΗ ΚΩΔΙΚΟΥ ΠΡΟΣΒΑΣΗΣ)	Επιτρέπει την αλλαγή κωδικού πρόσβασης. Ο εργοστασιακά προεπιλεγμένος κωδικός πρόσβασης είναι 0000.	-
SECURITY (ΑΣΦΑΛΕΙΑ)	Κλειδώνει τον κωδικό πρόσβασης ασφαλείας. START-UP LOCK (ΚΛΕΙΔΩΜΑ ΕΚΚΙΝΗΣΗΣ): Ο κωδικός πρόσβασης ασφαλείας απαιτείται, όταν ενεργοποιείται η οθόνη. CONTROL LOCK (ΚΛΕΙΔΩΜΑ ΕΛΕΓΧΟΥ): Ο κωδικός πρόσβασης ασφαλείας απαιτείται, όταν πατιέται το κουμπί του τηλεχειριστηρίου ή το πλήκτρο ελέγχου. BOUTH LOCK (ΚΛΕΙΔΩΜΑ ΚΑΙ ΣΤΑ ΔΥΟ): Ο κωδικός πρόσβασης ασφαλείας απαιτείται, όταν ενεργοποιείται η οθόνη ή όταν πατιέται το κουμπί του τηλεχειριστηρίου ή το πλήκτρο ελέγχου.	OFF (ΑΠΕΝΕΡΓΟΠΟΙΗΣΗ)
RESET (ΕΠΑΝΑΦΟΡΑ)	Επαναφέρετε τις ακόλουθες ρυθμίσεις του μενού DISPLAY PROTECTION (ΠΡΟΣΤΑΣΙΑ ΟΘΟΝΗΣ) στην εργοστασιακή τους ρύθμιση: POWER SAVE (ΕΞΟΙΚΟΝΟΜΗΣΗ ΕΝΕΡΓΕΙΑΣ), FAN CONTROL (ΕΛΕΓΧΟΣ ΑΝΕΜΙΣΤΗΡΑ), SCREEN SAVER (ΠΡΟΦΥΛΑΞΗ ΟΘΟΝΗΣ), SIDE BORDER COLOR (ΧΡΩΜΑ ΠΛΕΥΡΙΚΟΥ ΠΕΡΙΘΩΡΙΟΥ).	-

EXTERNAL CONTROL (ΕΞΩΤΕΡΙΚΟ ΣΤΟΙΧΕΙΟ ΕΛΕΓΧΟΥ)

IP ADDRESS SETTING (ΡΥΘΜΙΣΗ ΔΙΕΥΘΥΝΣΗΣ IP)	ΣΗΜΕΙΩΣΗ: Όταν αλλάζετε το στοιχείο LAN SETTING (ΡΥΘΜΙΣΗ LAN), πρέπει να περιμένετε μερικά δευτερόλεπτα μέχρι να εφαρμοστούν οι τιμές του N SETTING (ΡΥΘΜΙΣΗ LAN).	
IP SETTING (ΡΥΘΜΙΣΗ IP)	Η ενεργοποίηση αυτής της επιλογής ορίζει αυτόματα μια διεύθυνση IP για την οθόνη από το διακομιστή DHCP. Απενεργοποιώντας αυτή την επιλογή μπορείτε να καταχωρίσετε τη διεύθυνση IP ή τον αριθμό κάλυψης υποδικτύου που έχετε λάβει από το διαχειριστή δικτύου σας. ΣΗΜΕΙΩΣΗ: Συμβουλευτείτε τον διαχειριστή δικτύου σας για τη διεύθυνση IP, όταν έχει επιλεγεί "AUTO" (ΑΥΤΟΜΑΤΟ) στο στοιχείο [IP SETTING] (ΡΥΘΜΙΣΗ IP)	AUTO (ΑΥΤΟΜ.)
IP ADDRESS (ΔΙΕΥΘΥΝΣΗ IP)	Ορίστε τη διεύθυνση IP του δικτύου με το οποίο είναι συνδεδεμένη η οθόνη, όταν έχει επιλεγεί "MANUAL" (ΜΗ ΑΥΤΟΜΑΤΟ) στο στοιχείο [IP SETTING] (ΡΥΘΜΙΣΗ IP).	192.168.0.10
SUBNET MASK (ΚΑΛΥΨΗ ΥΠΟΔΙΚΤΥΟΥ)	Ορίστε τον αριθμό κάλυψης υποδικτύου του δικτύου στο οποίο είναι συνδεδεμένη η οθόνη, όταν έχει επιλεγεί "MANUAL" (ΜΗ ΑΥΤΟΜΑΤΟ) στο στοιχείο [IP SETTING] (ΡΥΘΜΙΣΗ IP).	255.255.255.0
DEFAULT GATEWAY (ΠΡΟΕΠΙΛΕΓΜΕΝΗ ΠΥΛΗ)	Ορίστε την προεπιλεγμένη πύλη του δικτύου με το οποίο είναι συνδεδεμένη η οθόνη, όταν έχει επιλεγεί "MANUAL" (ΜΗ ΑΥΤΟΜΑΤΟ) στο στοιχείο [IP SETTING] (ΡΥΘΜΙΣΗ IP). ΣΗΜΕΙΩΣΗ: Ορίστε ως [0.0.0.0] για να διαγράψετε τη ρύθμιση.	0.0.0.0
DNS	Ρύθμιση IP ADDRESS SETTING (ΡΥΘΜΙΣΕΙΣ ΔΙΕΥΘΥΝΣΗΣ IP) του διακομιστή DNS. ΑΥΤΟΜ.: Εγκυρώστε με αυτόματο τρόπο μια διεύθυνση IP του διακομιστή DNS στον οποίο είναι συνδεδεμένη η οθόνη. MANUAL (ΜΗ ΑΥΤΟΜΑΤΗ): Ορίστε τη διεύθυνση IP του διακομιστή DNS στον οποίο είναι συνδεδεμένη η οθόνη.	AUTO (ΑΥΤΟΜ.)
DNS PRIMARY (ΠΡΩΤΕΥΟΝ DNS)	Ορίστε τη ρύθμιση πρωτεύοντος DNS του δικτύου με το οποίο είναι συνδεδεμένη η οθόνη. ΣΗΜΕΙΩΣΗ: Ορίστε ως [0.0.0.0] για να διαγράψετε τη ρύθμιση.	0.0.0.0
DNS SECONDARY (ΔΕΥΤΕΡΕΥΟΝ DNS)	Ορίστε τη ρύθμιση δευτερεύοντος DNS του δικτύου με το οποίο είναι συνδεδεμένη η οθόνη. ΣΗΜΕΙΩΣΗ: Ορίστε ως [0.0.0.0] για να διαγράψετε τη ρύθμιση.	0.0.0.0
MAC ADDRESS (ΔΙΕΥΘΥΝΣΗ MAC)	Εμφάνιση του στοιχείου MAC ADDRESS (ΔΙΕΥΘΥΝΣΗ MAC).	-
LAN POWER (ΙΣΧΥΣ ΣΕ LAN)	Επιλέγει την κατάσταση λειτουργίας LAN. Εάν επιλεγεί "ON" (ΕΝΕΡΓΟΠΟΙΗΣΗ), επιτρέπει την παροχή ισχύος στο LAN σε κατάσταση εξοικονόμησης ενέργειας ή κατάσταση αναμονής. ΣΗΜΕΙΩΣΗ: Για την ενεργοποίηση "AUTO ID" (ΑΥΤΟΜΑΤΟ ΑΝΑΓΝΩΡΙΣΤΙΚΟ) ή "AUTO TILE MATRIX SETUP" (ΑΥΤΟΜΑΤΗ ΡΥΘΜΙΣΗ ΚΑΤΑΚΟΡΥΦΗΣ ΠΑΡΑΘΕΣΗΣ), αυτή η λειτουργία πρέπει να οριστεί σε ON (ΕΝΕΡΓΟΠΟΙΗΣΗ).	OFF (ΑΠΕΝΕΡΓΟΠΟΙΗΣΗ)

DDC/CI	ENABLE (ΕΝΕΡΓΟΠΟΙΗΣΗ)/DISABLE (ΑΠΕΝΕΡΓΟΠΟΙΗΣΗ): Ενεργοποιεί (ON) και απενεργοποιεί (OFF) την αμφίδρομη επικοινωνία και τον έλεγχο της οθόνης.	ENABLE (ΕΝΕΡΓΟΠΟΙΩ)
PING	Επιβεβαιώστε την απόκριση επικοινωνώντας με την προεπιλεγμένη διεύθυνση IP.	192.168.0.10 NO (OXI)
IP ADDRESS RESET (ΕΠΑΝΑΦΟΡΑ ΔΙΕΥΘΥΝΣΗΣ IP)	Το στοιχείο IP ADDRESS SETTING (ΡΥΘΜΙΣΗ ΔΙΕΥΘΥΝΣΗΣ IP) επαναφέρεται στις εργοστασιακές τιμές.	NO (OXI)
RESET (ΕΠΑΝΑΦΟΡΑ)	Επαναφέρει στις εργοστασιακές τιμές την ακόλουθη ρύθμιση του μενού EXTERNAL CONTROL (ΕΞΩΤΕΡΙΚΟ ΣΤΟΙΧΕΙΟ ΕΛΕΓΧΟΥ): DDC/CI.	-
ADVANCED OPTION1 (ΕΠΙΛΟΓΗ ΓΙΑ ΠΡΟΧΩΡΗΜΕΝΟΥΣ 1)		
INPUT DETECT (ΑΝΙΧΝΕΥΣΗ ΕΙΣΟΔΟΥ)	Επιλέγει τη μέθοδο ανίχνευσης εισόδου που χρησιμοποιεί η οθόνη όταν είναι συνδεδεμένες περισσότερες από δύο συσκευές εισόδου. ΣΗΜΕΙΩΣΗ: Εάν έχει επιλεγεί SUPER στο INPUT CHANGE (ΑΛΛΑΓΗ ΕΙΣΟΔΟΥ), αυτή η λειτουργία δεν μπορεί να αλλάξει.	NONE (ΚΑΝΕΝΑΣ)
NONE (ΚΑΝΕΝΑΣ)	Η οθόνη δεν θα αναζητήσει τις άλλες θύρες εισόδου σήματος εικόνας.	
FIRST DETECT (ΑΝΙΧΝΕΥΣΗ ΠΡΩΤΟΥ ΣΗΜΑΤΟΣ)*2	Όταν δεν υπάρχει τρέχον σήμα εισόδου εικόνας, τότε η οθόνη αναζητά σήμα εικόνας από την άλλη θύρα εισόδου εικόνας. Εάν υπάρχει σήμα εικόνας στην άλλη θύρα, τότε η οθόνη αλλάζει αυτόματα από τη θύρα εισόδου της πηγής εικόνας στη νέα πηγή εικόνας που βρέθηκε. Η οθόνη δεν θα αναζητήσει άλλα σήματα εικόνας όσο υπάρχει η τρέχουσα πηγή εικόνας.	
LAST DETECT (ΑΝΙΧΝΕΥΣΗ ΤΕΛΕΥΤΑΙΟΥ ΣΗΜΑΤΟΣ)*2	Όταν η οθόνη εμφανίζει ένα σήμα από την τρέχουσα πηγή και μία νέα βοηθητική πηγή συνδεθεί στην οθόνη, τότε η οθόνη θα αλλάξει αυτόματα στη νέα πηγή εικόνας. Όταν δεν υπάρχει τρέχον σήμα εισόδου εικόνας, τότε η οθόνη αναζητά σήμα εικόνας από την άλλη θύρα εισόδου εικόνας. Εάν υπάρχει σήμα εικόνας στην άλλη θύρα, τότε η οθόνη αλλάζει αυτόματα από τη θύρα εισόδου της πηγής εικόνας στη νέα πηγή εικόνας που βρέθηκε.	
VIDEO DETECT (ΑΝΙΧΝΕΥΣΗ ΟΠΤΙΚΟΥ ΣΗΜΑΤΟΣ)	Είσοδοι BINTEO όπως, HDMI, HDMI2*1, HDMI3*1, Y/Pb/Pr, Y/Pb/Pr2*1, SCART*1, VIDEO*1 ή S-VIDEO*1 θα έχουν προτεραιότητα σε σχέση με τα DVI, VGA, DPORT, RGB/HV*1. Όταν εμφανιστεί κάποιο από τα σήματα εισόδου BINTEO, η οθόνη θα αλλάξει και θα διατηρήσει την είσοδο BINTEO.	
CUSTOM DETECT (ΠΡΟΣΑΡΜΟΣΜΕΝΗ ΑΝΙΧΝΕΥΣΗ)	Ορίστε την προτεραιότητα σημάτων εισόδου. Όταν είναι επιλεγμένη η λειτουργία CUSTOM DETECT, η οθόνη αναζητάει μόνο στις αναφερόμενες εισόδους. ΣΗΜΕΙΩΣΗ: Η προτεραιότητα του επιλεγμένου σήματος εισόδου είναι διαθέσιμη μόνο στην επιλογή PRIORITY3 με εξαίρεση την επιλογή PC τύπου υποδοχής 2.	
LONG CABLE COMP. (ΑΝΤΙΣΤΑΘΜΙΣΗ ΚΑΛΩΔΙΟΥ ΜΕΓΑΛΟΥ ΜΗΚΟΥΣ)*1 (Μόνο για αναλογική είσοδο)	Αντισταθμίζει χειροκίνητα την υποβάθμιση της ποιότητας εικόνας, η οποία προκαλείται από τη χρήση καλωδίου μεγάλου μήκους.	
ON/OFF	ON (ΕΝΕΡΓΟΠΟΙΗΣΗ): Ενεργοποιεί αυτήν τη λειτουργία. OFF (ΑΠΕΝΕΡΓΟΠΟΙΗΣΗ): Απενεργοποιεί αυτήν τη λειτουργία.	OFF (ΑΠΕΝΕΡΓΟΠΟΙΗΣΗ)
SOG PEAK (ΜΕΓΙΣΤΟ ΣΗΜΕΙΟ SOG)	Ρυθμίζει την ευαισθησία των σημάτων εισόδου Συγχρονισμού στο Πράσινο. Ρυθμίζει το επίπεδο διαχωρισμού ενός σήματος εισόδου συγχρονισμού από Συγχρονισμό στο Πράσινο. Πιέστε "LEFT" (ΑΡΙΣΤΕΡΑ) ή "RIGHT" (ΔΕΞΙΑ) για να επιλέξετε.	0
GAIN (ΕΝΙΣΧΥΣΗ)	Ρυθμίζει την τιμή ενίσχυσης.	0
R-H.POSITION (R-ΟΡΙΖΟΝΤΙΑ ΘΕΣΗ)	Ρυθμίζει τη θέση του κόκκινου στην εικόνα.	0
G-H.POSITION (G-ΟΡΙΖΟΝΤΙΑ ΘΕΣΗ)	Ρυθμίζει τη θέση του πράσινου στην εικόνα.	0
B-H.POSITION (B-ΟΡΙΖΟΝΤΙΑ ΘΕΣΗ)	Ρυθμίζει τη θέση του μπλε στην εικόνα.	0
SYNC TERMINATION (ΤΕΡΜΑΤΙΣΜΟΣ ΣΥΓΧΡΟΝΙΣΜΟΥ)	Επιλέγει την αντίσταση τερματισμού ώστε να αντιστοιχεί στη σύνθετη αντίσταση του καλωδίου.	HIGH (ΥΨΗΛΗ)
INPUT CHANGE (ΑΛΛΑΓΗ ΕΙΣΟΔΟΥ)	Ρυθμίζει την ταχύτητα αλλαγής εισόδου. Εάν επιλεγεί "SUPER", επιτρέπεται η εναλλαγή υψηλής ταχύτητας μεταξύ δύο σετ σημάτων. ΣΗΜΕΙΩΣΗ: Όταν είναι επιλεγμένη η λειτουργία "QUICK" (ΓΡΗΓΟΡΗ), η εικόνα ενδέχεται να παραμορφωθεί όταν αλλάξει η είσοδος σήματος. Η ρύθμιση "SUPER" απενεργοποιείται, εάν επιλεγεί το στοιχείο IMAGE FLIP (ΑΝΑΣΤΡΟΦΗ ΕΙΚΟΝΑΣ) εκτός του NONE (ΚΑΝΕΝΑ). Θα πρέπει να επιλέξετε αυτή τη λειτουργία αφού έχετε κάνει όλες τις επιλογές ρύθμισης για την είσοδο.	NORMAL (ΚΑΝΟΝΙΚΗ)
TERMINAL SETTING (ΡΥΘΜΙΣΗ ΑΚΡΟΔΕΚΤΗ)		
DVI MODE (ΛΕΙΤΟΥΡΓΙΑ DVI)	Επιλέγει τον τύπο του εξοπλισμού DVI-D που είναι συνδεδεμένος στην είσοδο DVI. Επιλέξτε "DVI-HD", όταν υπάρχει συνδεδεμένη συσκευή αναπαραγωγής DVD ή υπολογιστής, που απαιτεί πιστοποίηση HDCP. Επιλέξτε "DVI-PC", όταν υπάρχει συνδεδεμένος υπολογιστής, που δεν απαιτεί πιστοποίηση HDCP.	DVD-HD
D-SUB MODE (ΛΕΙΤΟΥΡΓΙΑ D-SUB)	Επιλέγει τον τύπο σήματος που συνδέεται με την είσοδο D-SUB. RGB: Αναλογική είσοδος (R, G, B, H, V) COMPONENT: Component (Y, Cb/Pb, Cr/Pr)	RGB
BNC MODE (ΛΕΙΤΟΥΡΓΙΑ BNC)*1	Επιλέγει το είδος του εξοπλισμού που συνδέεται στην είσοδο BNC. RGB: Αναλογική είσοδος. COMPONENT: Στοιχείο	RGB
SCART MODE (ΛΕΙΤΟΥΡΓΙΑ SCART)*1	Λειτουργία εισόδου για συσκευές που χρησιμοποιούν συνδέσμους SCART.	OFF (ΑΠΕΝΕΡΓΟΠΟΙΗΣΗ)
DisplayPort	Επιλέγει τη λειτουργία DisplayPort [1.1a] ή [1.2]. Όταν χρησιμοποιείται Multi-Stream Transport (Μεταφορά πολλαπλής ροής), πρέπει να επιλέγεται [1.2].*3	1.1a
HDMI SIGNAL (ΣΗΜΑ HDMI)	RAW: Απενεργοποιεί τα διευρυμένα χαρακτηριστικά. EXPAND (ΕΠΕΚΤΑΣΗ): Επεκτείνει την αντίθεση εικόνας και τονίζει τις λεπτομέρειες σε σκοτεινές και φωτεινές περιοχές.	Εξαρτάται από την είσοδο σήματος

*1: Αυτή η λειτουργία εξαρτάται από την κάρτα επιλογής που χρησιμοποιείτε.

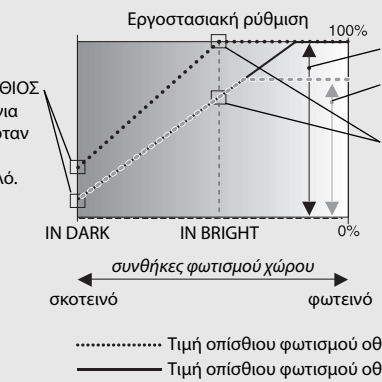
*2: Μόνο για είσοδο DVI, DPORT, VGA, RGB/HV*1, HDMI, HDMI2*1, HDMI3*1.

*3: Για τη μεταφορά πολλαπλής ροής δεδομένων απαιτείται η αντίστοιχη κάρτα οθόνης. Επικοινωνήστε με τον αντιπρόσωπό σας για τους περιορισμούς αυτής της λειτουργίας.

DEINTERLACE (ΑΠΟΔΙΑΠΛΟΚΗ)	Επιλέγει τη λειτουργία μετατροπής IP (Interlace σε Progressive). ΣΗΜΕΙΩΣΗ: Για είσοδο DVI, το στοιχείο "DVI-HD" πρέπει να ενεργοποιηθεί στο μενού κατάσταση DVI. Εάν έχει επιλεγεί INPUT2 (ΕΙΣΟΔΟΣ2) του SUPER στο στοιχείο INPUT CHANGE (ΑΛΛΑΓΗ ΕΙΣΟΔΟΥ) και προβάλεται, αυτή η λειτουργία δεν μπορεί να αλλάξει.	ON (ΕΝΕΡΓΟΠΟΙΗΣΗ)
ON (ΕΝΕΡΓΟΠΟΙΗΣΗ)	Μετατρέπει τα πεπλεγμένα σήματα σε progressive. Είναι η προεπιλεγμένη ρύθμιση.	
OFF (ΑΠΕΝΕΡΓΟΠΟΙΗΣΗ)	Απενεργοποιεί τη μετατροπή IP. Η ρύθμιση αυτή είναι καταλληλότερη για ταινίες, αλλά αυξάνει τον κίνδυνο διατήρησης της εικόνας.	
COLOR SYSTEM (ΣΥΣΤΗΜΑ ΧΡΩΜΑΤΩΝ)*1 <small>Μόνο για εισόδους VIDEO (B-INTEO), S-VIDEO (S-BINTEO)</small>	Το επιλεγμένο σύστημα χρωμάτων εξαρτάται από τη μορφή εικόνας του σήματος εισόδου.	AUTO (ΑΥΤΟΜ.)
AUTO (ΑΥΤΟΜ.)		
NTSC	Αυτόματη επιλογή ρύθμισης συστήματος χρωμάτων με βάση το σήμα εισόδου.	
PAL		
SECAM		
4.43 NTSC		
PAL-60		
OVER SCAN (ΥΠΕΡΒΟΛΙΚΗ ΣΑΡΩΣΗ) <small>μόνο εισόδοι HDMI, Y/Pb/Pr, SCART*, VIDEO** (B-INTEO), S-VIDEO** (S-BINTEO), HDMI2**, HDMI3**</small>	Ορισμένοι μορφότυποι εικόνας μπορεί να απαιτούν διαφορετικές λειτουργίες σάρωσης για καλύτερη εμφάνιση της εικόνας.	ON (ΕΝΕΡΓΟΠΟΙΗΣΗ)
ON (ΕΝΕΡΓΟΠΟΙΗΣΗ)	Το μέγεθος της εικόνας είναι μεγαλύτερο από αυτό που μπορεί να προβληθεί. Η άκρη της εικόνας θα εμφανιστεί κομμένη. Στην οθόνη θα προβληθεί περίπου το 95% της εικόνας.	
OFF (ΑΠΕΝΕΡΓΟΠΟΙΗΣΗ)	Το μέγεθος της εικόνας παραμένει μέσα στην περιοχή προβολής. Στην οθόνη προβάλλεται ολόκληρη η εικόνα. ΣΗΜΕΙΩΣΗ: Όταν χρησιμοποιείτε υπολογιστή με έξοδο HDMI, επιλέξτε "OFF" (ΑΠΕΝΕΡΓΟΠΟΙΗΣΗ).	
OPTION SETTING (ΡΥΘΜΙΣΗ ΕΠΙΛΟΓΗΣ)		-
OPTION POWER (ΕΠΙΛΟΓΗ ΤΡΟΦΟΔΟΣΙΑΣ)	Επιτρέπει στην οθόνη να τροφοδοτεί την υποδοχή κάρτας επιλογής κατά τη λειτουργία εξοικονόμησης ενέργειας ή αναμονής. ΣΗΜΕΙΩΣΗ: Αυτή η λειτουργία πρέπει να οριστεί σε ON (ΕΝΕΡΓΟΠΟΙΗΣΗ), όταν χρησιμοποιείτε τη διαχείριση εξοικονόμησης ενέργειας από την επιλογή τύπου υποδοχής 2.	OFF (ΑΠΕΝΕΡΓΟΠΟΙΗΣΗ)
AUDIO**1 (ΗΧΟΣ)	Επιλέγεται το σήμα εισόδου ήχου ανάλογα με τις προδιαγραφές της επιλογής τύπου υποδοχής 2. Για να ενεργοποιήσετε τη ρύθμιση DIGITAL (ΨΗΦΙΑΚΟ), επιλέξτε OPTION (ΕΠΙΛΟΓΗ) για σήμα εισόδου και OPTION (ΕΠΙΛΟΓΗ) για AUDIO INPUT (ΕΙΣΟΔΟΣ ΗΧΟΥ). ΣΗΜΕΙΩΣΗ: Η ρύθμιση DIGITAL (ΨΗΦΙΑΚΟ), ενεργοποιείται μόνο όταν έχει επιλεγεί OPTION (ΕΠΙΛΟΓΗ) ως σήμα εισόδου και OPTION (ΕΠΙΛΟΓΗ) για AUDIO INPUT (ΕΙΣΟΔΟΣ ΗΧΟΥ).	ANALOG (ΑΝΑΛΟΓΙΚΗ)
INTERNAL PC**1 (ΕΣΩΤΕΡΙΚΟΣ ΥΠΟΛΟΓΙΣΤΗΣ)	Η λειτουργία αυτή είναι διαθέσιμη για υπολογιστές που διαθέτουν Υποδοχή τύπου 2.	
OFF WARNING (ΠΡΟΕΙΔΟΠΟΙΗΣΗ ΑΠΕΝΕΡΓΟΠΟΙΗΣΗΣ)	Όταν η ΕΠΙΛΟΓΗ ΕΝΕΡΓΟΠΟΙΗΣΗΣ είναι ΑΠΕΝΕΡΓΟΠΟΙΗΜΕΝΗ, εμφανίζεται ένα προειδοποιητικό μήνυμα όταν η οθόνη είναι απενεργοποιημένη. ΣΗΜΕΙΩΣΗ: Δεν εμφανίζεται μήνυμα ειδοποίησης, εάν η οθόνη απενεργοποιηθεί μέσω της ρύθμισης OFF TIMER (ΧΡΟΝΟΔΙΑΚΟΠΤΗΣ ΑΠΕΝΕΡΓΟΠΟΙΗΣΗΣ) ή SCHEDULE (ΧΡΟΝΟΔΙΑΓΡΑΜΜΑ).	OFF (ΑΠΕΝΕΡΓΟΠΟΙΗΣΗ)
AUTO OFF (ΑΥΤΟΜΑΤΗ ΑΠΕΝΕΡΓΟΠΟΙΗΣΗ)	Η οθόνη απενεργοποιείται αυτόματα, όταν ο συνδεδεμένος υπολογιστής είναι απενεργοποιημένος ή η οθόνη βρίσκεται σε λειτουργία εξοικονόμησης ενέργειας. ΣΗΜΕΙΩΣΗ: Η ισχύς του μόνιτορ δεν μεταβαίνει αυτόματα στη θέση "ON" (ΕΝΕΡΓΟΠΟΙΗΣΗ), όταν ο συνδεδεμένος υπολογιστής είναι ON.	OFF (ΑΠΕΝΕΡΓΟΠΟΙΗΣΗ)
START UP PC (ΕΚΚΙΝΗΣΗ ΥΠΟΛΟΓΙΣΤΗ)	Όταν έχει επιλεγεί ON (ΕΝΕΡΓΟΠΟΙΗΣΗ), ο συνδεδεμένος υπολογιστής εκκινεί.	NO (OXI)
FORCE QUIT (ΕΞΑΝΑΓΚΑΣΜΕΝΟΣ ΤΕΡΜΑΤΙΣΜΟΣ)	Όταν έχει επιλεγεί ΕΝΕΡΓΟΠΟΙΗΣΗ, ο υπολογιστής τερματίζει αναγκαστικά. Χρησιμοποιήστε αυτήν τη λειτουργία μόνο εάν δεν μπορείτε να τερματίσετε το λειτουργικό σύστημα.	NO (OXI)
120 Hz (χωρίς δυνατότητα προσαρμογής)		-
TOUCH PANEL (ΠΙΝΑΚΑΣ ΑΦΗΣ) <small>(χωρίς δυνατότητα εφαρμογής)</small>		-
RESET (ΕΠΑΝΑΦΟΡΑ)	Επαναφέρει στις εργοστασιακές ρυθμίσεις τις ακόλουθες ρυθμίσεις του μενού ADVANCED OPTION (ΕΠΙΛΟΓΕΣ ΓΙΑ ΠΡΟΧΩΡΗΜΕΝΟΥΣ): INPUT DETECT (ΑΝΙΧΝΕΥΣΗ ΕΙΣΟΔΟΥ) (εκτός από την προτεραιότητα σημάτων εισόδου), INPUT CHANGE (ΑΛΛΑΓΗ ΕΙΣΟΔΟΥ) (εκτός των INPUT1 και INPUT2), TERMINAL SETTING (ΡΥΘΜΙΣΗ ΑΚΡΟΔΕΚΤΗ), DEINTERLACE (ΑΠΟΔΙΑΠΛΟΚΗ), COLOR SYSTEM (ΣΥΣΤΗΜΑ ΧΡΩΜΑΤΩΝ), OVER SCAN (ΥΠΕΡΒΟΛΙΚΗ ΣΑΡΩΣΗ), AUDIO (ΗΧΟΣ) στο OPTION SETTING (ΡΥΘΜΙΣΗ ΕΠΙΛΟΓΗΣ).	-

*1: Αυτή η λειτουργία εξαρτάται από την κάρτα επιλογής που χρησιμοποιείτε.

ADVANCED OPTION2 (ΕΠΙΛΟΓΗ ΓΙΑ ΠΡΟΧΩΡΗΜΕΝΟΥΣ2)

AUTO DIMMING (ΑΥΤΟΜΑΤΗ ΜΕΙΩΣΗ ΦΩΤΙΣΜΟΥ)	Προσαρμόζει αυτόματα τον οπίσθιο φωτισμό της LCD ανάλογα με το φωτισμό περιβάλλοντος.	-
AUTO BRIGHTNESS (ΑΥΤΟΜΑΤΗ ΦΩΤΕΙΝΟΤΗΤΑ) μόνο για εισόδους DPORT, DVI, VGA, RGB/HDMI*	Προσαρμόζει το επίπεδο της φωτεινότητας σύμφωνα με το σήμα εισόδου. ΣΗΜΕΙΩΣΗ: Μην επιλέξετε αυτήν τη λειτουργία, εάν το στοιχείο ROOM LIGHT SENSING (ΑΝΙΧΝΕΥΣΗ ΦΩΤΙΣΜΟΥ ΔΩΜΑΤΙΟΥ) έχει οριστεί σε MODE1 (ΛΕΙΤΟΥΡΓΙΑ1) ή MODE2 (ΛΕΙΤΟΥΡΓΙΑ2).	OFF (ΑΠΕΝΕΡΓΟΠΟΙΗΣΗ)
ROOM LIGHT SENSING (ΑΝΙΧΝΕΥΣΗ ΦΩΤΙΣΜΟΥ ΔΩΜΑΤΙΟΥ)	<p>Ο οπίσθιος φωτισμός της οθόνης LCD μπορεί να οριστεί να αυξάνεται ή να μειώνεται, ανάλογα με την ποσότητα φωτισμού περιβάλλοντος μέσα στο χώρο. Αν ο χώρος είναι φωτεινός, η οθόνη γίνεται αντίστοιχα φωτεινή. Αν ο χώρος είναι σκοτεινός, η οθόνη θα σκοτεινιάσει ανάλογα. Ο σκοπός αυτής της λειτουργίας είναι να κάνει τη θέαση πιο άνετη για τα μάτια σε μια ποικιλία συνθηκών φωτισμού.</p> <p>ΣΗΜΕΙΩΣΗ: Όταν η ρύθμιση ROOM LIGHT SENSING (ΑΝΙΧΝΕΥΣΗ ΦΩΤΙΣΜΟΥ ΔΩΜΑΤΙΟΥ) οριστεί σε MODE1 (ΛΕΙΤΟΥΡΓΙΑ1) ή MODE2 (ΛΕΙΤΟΥΡΓΙΑ2), τα στοιχεία BACKLIGHT (ΟΠΙΣΘΙΟΣ ΦΩΤΙΣΜΟΣ), AUTO BRIGHTNESS (ΑΥΤΟΜΑΤΗ ΦΩΤΕΙΝΟΤΗΤΑ) και BACKLIGHT (ΟΠΙΣΘΙΟΣ ΦΩΤΙΣΜΟΣ) για το στοιχείο SCREEN SAVER (ΠΡΟΦΥΛΑΞΗ ΟΘΟΝΗΣ) είναι απενεργοποιημένες.</p> <p>Μην καλύπτετε τον αισθητήρα ανίχνευσης φωτισμού δωματίου, εάν χρησιμοποιείτε τη ρύθμιση MODE1 (ΛΕΙΤΟΥΡΓΙΑ1) ή MODE2 (ΛΕΙΤΟΥΡΓΙΑ2).</p> <p>Ρύθμιση παραμέτρου AMBIENT (ΠΕΡΙΒΑΛΛΟΝ) ROOM LIGHT SENSING (ΑΝΙΧΝΕΥΣΗ ΦΩΤΙΣΜΟΥ ΔΩΜΑΤΙΟΥ) στο OSD, επιλέξτε MODE1 (ΛΕΙΤΟΥΡΓΙΑ1) ή MODE2 (ΛΕΙΤΟΥΡΓΙΑ2) και ορίστε τιμές στο MAX LIMIT (ΜΕΓ.ΟΡΙΟ), IN BRIGHT (ΣΤΟ ΦΩΣ) και IN DARK (ΣΤΟ ΣΚΟΤΑΔΙ) σε κάθε κατάσταση.</p> <p>MAX LIMIT (ΜΕΓ.ΟΡΙΟ): Αυτό είναι το μέγιστο επίπεδο οπίσθιου φωτισμού που ορίζετε.</p> <p>IN BRIGHT (ΣΤΟ ΦΩΣ): Αυτό είναι το επίπεδο οπίσθιου φωτισμού στο οποίο θα ανέλθει η οθόνη όταν το επίπεδο φωτός του περιβάλλοντος είναι το μέγιστο.</p> <p>IN DARK (ΣΤΟ ΣΚΟΤΑΔΙ): Αυτό είναι το επίπεδο οπίσθιου φωτισμού στο οποίο θα κατέλθει η οθόνη όταν το επίπεδο φωτισμού του περιβάλλοντος είναι ελάχιστο.</p> <p>Όταν η λειτουργία ROOM LIGHT SENSING (ΑΝΙΧΝΕΥΣΗ ΦΩΤΙΣΜΟΥ ΔΩΜΑΤΙΟΥ) είναι ενεργοποιημένη, το επίπεδο οπίσθιου φωτισμού της οθόνης αλλάζει αυτόματα, ανάλογα με τις συνθήκες φωτισμού του χώρου (βλ. σχήμα παρακάτω).</p>  <p>MAX LIMIT (ΜΕΓ.ΟΡΙΟ): Το επίπεδο BACKLIGHT (ΟΠΙΣΘΙΟΣ ΦΩΤΙΣΜΟΣ) περιορίζεται στο επίπεδο που έχετε ορίσει εσείς.</p> <p>IN DARK (ΣΤΟ ΣΚΟΤΑΔΙ): Επίπεδο BACKLIGHT (ΟΠΙΣΘΙΟΣ ΦΩΤΙΣΜΟΣ) που ορίζεται για να χρησιμοποιεί η οθόνη όταν το επίπεδο φωτισμού του περιβάλλοντος είναι χαμηλό.</p> <p>IN BRIGHT (ΣΤΟ ΦΩΣ): Επίπεδο BACKLIGHT (ΟΠΙΣΘΙΟΣ ΦΩΤΙΣΜΟΣ) που ορίζεται για να χρησιμοποιεί η οθόνη όταν το επίπεδο φωτισμού του περιβάλλοντος είναι υψηλό.</p>	OFF (ΑΠΕΝΕΡΓΟΠΟΙΗΣΗ)
HUMAN SENSING (ΑΝΙΧΝΕΥΣΗ ΑΝΘΡΩΠΙΝΗΣ ΠΑΡΟΥΣΙΑΣ)*2	Η λειτουργία HUMAN SENSING (ΑΝΙΧΝΕΥΣΗ ΑΝΘΡΩΠΙΝΗΣ ΠΑΡΟΥΣΙΑΣ) έχει τρεις ρυθμίσεις: ΣΗΜΕΙΩΣΗ: Η επιλογή POWER SAVE (ΕΞΟΙΚΟΝΟΜΗΣΗ ΕΝΕΡΓΕΙΑΣ) απενεργοποιείται, εάν επιλεγεί AUTO OFF (ΑΥΤΟΜΑΤΗ ΑΠΕΝΕΡΓΟΠΟΙΗΣΗ) ή CUSTOM (ΠΡΟΣΑΡΜΟΓΗ) στο HUMAN SENSING (ΑΝΙΧΝΕΥΣΗ ΑΝΘΡΩΠΙΝΗΣ ΠΑΡΟΥΣΙΑΣ).	DISABLE (ΑΠΕΝΕΡΓΟΠΟΙΗΣΗ)
DISABLE (ΑΠΕΝΕΡΓΟΠΟΙΗΣΗ)	Δεν ανιχνεύεται ανθρώπινη παρουσία.	-
AUTO OFF (ΑΥΤΟΜΑΤΗ ΑΠΕΝΕΡΓΟΠΟΙΗΣΗ)	Τώρα, εάν δεν εντοπιστεί κάποιο άτομο οι ρυθμίσεις BACKLIGHT (ΟΠΙΣΘΙΟΣ ΦΩΤΙΣΜΟΣ) και VOLUME (ΕΝΤΑΣΗ ΗΧΟΥ) θα μεταβούν στο OFF (ΑΠΕΝΕΡΓΟΠΟΙΗΣΗ). Όταν πλησιάσει ξανά ένα άτομο κοντά στην οθόνη, η οθόνη επιστρέφει αυτόματα σε κανονική λειτουργία.	-
CUSTOM (ΠΡΟΣΑΡΜΟΣΜΕΝΗ)	Οι ρυθμίσεις BACKLIGHT (ΟΠΙΣΘΙΟΣ ΦΩΤΙΣΜΟΣ) και VOLUME (ΕΝΤΑΣΗ ΗΧΟΥ) αλλάζουν αυτόματα στην ορισμένη τιμή, όταν δεν εντοπίζεται κανένα άτομο. Μόλις ένα άτομο πλησιάσει ξανά την οθόνη, η οθόνη επιστρέφει στην κανονική λειτουργία και προβάλλει το σήμα εισόδου που έχει επιλεγεί στο INPUT SELECT (ΕΠΙΛΟΓΗ ΕΙΣΟΔΟΥ).	-
INTELLI. WIRELESS DATA (ΕΞΥΠΝΗ ΑΣΥΡΜΑΤΗ ΕΠΙΚΟΙΝΩΝΙΑ ΔΕΔΟΜΕΝΩΝ)	Επιλέξτε "ON" για να ενεργοποιήσετε τη λειτουργία INTELLIGENT WIRELESS DATA (ΕΞΥΠΝΗ ΑΣΥΡΜΑΤΗ ΕΠΙΚΟΙΝΩΝΙΑ ΔΕΔΟΜΕΝΩΝ) (βλ. σελίδα 45). Για τη χρήση αυτής της λειτουργίας απαιτείται κωδικός πρόσβασης.	ON (ΕΝΕΡΓΟΠΟΙΗΣΗ)
RESET (ΕΠΑΝΑΦΟΡΑ)	Επαναφέρει τις ρυθμίσεις "ADVANCED OPTION 2" (ΕΠΙΛΟΓΗ ΓΙΑ ΠΡΟΧΩΡΗΜΕΝΟΥΣ 2) στις εργοστασιακά προεπιλεγμένες τιμές του, εκτός από τη ρύθμιση INTELLI. WIRELESS DATA (ΕΞΥΠΝΗ ΑΣΥΡΜΑΤΗ ΕΠΙΚΟΙΝΩΝΙΑ ΔΕΔΟΜΕΝΩΝ).	-
FACTORY RESET (ΕΡΓΟΣΤΑΣΙΑΚΗ ΕΠΑΝΑΦΟΡΑ)	Όλα τα στοιχεία επανέρχονται στην εργοστασιακή τους κατάσταση. ΣΗΜΕΙΩΣΗ: Μπορείτε να επαναφέρετε όλα τα στοιχεία σε όλες τις αλυσιδωτά συνδεδεμένες οθόνες. Πρέπει να είστε προσεκτικοί ώστε να αποφύγετε ενδεχόμενη επαναφορά όλων των στοιχείων κατά λάθος.	-

*1: Αυτή η λειτουργία εξαρτάται από την κάρτα επιλογής που χρησιμοποιείτε.

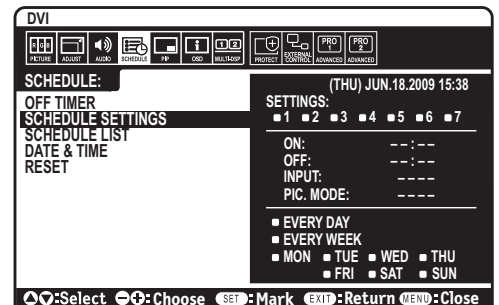
*2: Η λειτουργία είναι διαθέσιμη μόνο κατά τη σύνδεση προαιρετικής μονάδας αισθητήρα.

ΣΗΜΕΙΩΣΗ 1: ΔΗΜΙΟΥΡΓΙΑ ΧΡΟΝΟΔΙΑΓΡΑΜΜΑΤΟΣ

Η λειτουργία χρονοδιαγράμματος επιτρέπει τη ρύθμιση της οθόνης, έτσι ώστε να ενεργοποιείται και να απενεργοποιείται σε διαφορετικές χρονικές στιγμές. Μπορούν να προγραμματιστούν έως επτά διαφορετικά χρονοδιαγράμματα.

Προγραμματισμός χρονοδιαγράμματος:

1. Εισέλθετε στο (ΧΡΟΝΟΔΙΑΓΡΑΜΜΑ). Επισημάνετε το στοιχείο SCHEDULE SETTINGS (ΡΥΘΜΙΣΕΙΣ ΧΡΟΝΟΔΙΑΓΡΑΜΜΑΤΟΣ) χρησιμοποιώντας τα πλήκτρα επάνω και κάτω. Πιέστε το πλήκτρο SET/POINT ZOOM (ΟΡΙΣΜΟΣ/ΘΕΣΗ ΖΟΥΜ) ή το πλήκτρο + για να μεταβείτε στο μενού ρυθμίσεων. Επισημάνετε τον επιθυμητό αριθμό χρονοδιαγράμματος και πιέστε το πλήκτρο SET/POINT ZOOM (ΟΡΙΣΜΟΣ/ΘΕΣΗ ΖΟΥΜ). Το πλαίσιο δίπλα στον αριθμό θα γίνει κίτρινο. Τώρα μπορείτε να προγραμματίσετε το χρονοδιάγραμμα.
2. Χρησιμοποιήστε το πλήκτρο κάτω για να επισημάνετε τη ρύθμιση ώρας στη χρονοθυρίδα ON (ΣΕ ΛΕΙΤΟΥΡΓΙΑ). Χρησιμοποιήστε τα πλήκτρα + και - για να ρυθμίσετε την ώρα. Χρησιμοποιήστε τα πλήκτρα πάνω και κάτω για να επισημάνετε τη ρύθμιση των λεπτών. Χρησιμοποιήστε τα πλήκτρα + και - για να ρυθμίσετε τα λεπτά. Ρυθμίστε τη χρονοθυρίδα OFF (ΕΚΤΟΣ ΛΕΙΤΟΥΡΓΙΑΣ) με τον ίδιο τρόπο.
3. Χρησιμοποιήστε τα βέλη πάνω και κάτω για να επισημάνετε την επιλογή INPUT (ΕΙΣΟΔΟΣ). Χρησιμοποιήστε τα πλήκτρα + και - για να επιλέξετε την πηγή εισόδου. Χρησιμοποιήστε τα βέλη πάνω και κάτω για να επισημάνετε την επιλογή PIC. MODE (ΛΕΙΤΟΥΡΓΙΑ ΕΙΚΟΝΑΣ). Χρησιμοποιήστε τα πλήκτρα + και - για να επιλέξετε τη λειτουργία εικόνας.
4. Χρησιμοποιήστε το πλήκτρο με ένδειξη προς τα κάτω για να επιλέξετε μια ημέρα στην οποία θα ενεργοποιηθεί το πρόγραμμα. Πιέστε το πλήκτρο SET/POINT ZOOM (ΟΡΙΣΜΟΣ/ΘΕΣΗ ΖΟΥΜ) για να ενεργοποιήσετε την επιλογή. Αν το πρόγραμμα πρόκειται να λειτουργεί κάθε ημέρα, επιλέξτε EVERY DAY (ΚΑΘΕ ΗΜΕΡΑ) και πατήστε το πλήκτρο SET/POINT ZOOM (ΟΡΙΣΜΟΣ/ΘΕΣΗ ΖΟΥΜ). Ο κύκλος δίπλα στην επιλογή EVERY DAY (ΚΑΘΕ ΗΜΕΡΑ) θα γίνει κίτρινος. Αν είναι επιθυμητό ένα εβδομαδιαίο πρόγραμμα, επιλέξτε τις ημέρες τις εβδομάδας με τα πλήκτρα επάνω και κάτω και πατήστε το πλήκτρο SET/POINT ZOOM (ΟΡΙΣΜΟΣ/ΘΕΣΗ ΖΟΥΜ) για να επιλέξετε. Κατόπιν, επισημάνετε την επιλογή EVERY WEEK (ΚΑΘΕ ΕΒΔΟΜΑΔΑ) και πατήστε το πλήκτρο SET/POINT ZOOM (ΟΡΙΣΜΟΣ/ΘΕΣΗ ΖΟΥΜ).
5. Μετά τον προγραμματισμό ενός χρονοδιαγράμματος, μπορείτε να ορίσετε τα υπόλοιπα χρονοδιαγράμματα. Πιέστε το πλήκτρο MENU για να εξέλθετε από το OSD ή πιέστε το πλήκτρο EXIT για να επιστρέψετε στο προηγούμενο μενού.



ΣΗΜΕΙΩΣΗ: Αν γίνεται επικάλυψη των χρονοδιαγραμμάτων, τότε έχει προτεραιότητα το χρονοδιάγραμμα με τον μεγαλύτερο αριθμό σε σχέση με το χρονοδιάγραμμα με τον μικρότερο αριθμό. Για παράδειγμα, το χρονοδιάγραμμα #7 θα έχει προτεραιότητα έναντι του χρονοδιαγράμματος #1. Αν η επιλεγμένη λειτουργία εισόδου ή εικόνας δεν είναι διαθέσιμη αυτή τη στιγμή, η λειτουργία απενεργοποίησης εισόδου ή εικόνας εμφανίζεται με κόκκινο.

ΣΗΜΕΙΩΣΗ 2: ΠΑΡΑΜΟΝΗ ΕΙΔΩΛΟΥ

Έχετε υπόψη σας ότι με την τεχνολογία LCD μπορεί να παρουσιαστεί ένα φαινόμενο γνωστό ως Παραμονή Ειδώλου. Η Παραμονή Ειδώλου παρουσιάζεται όταν συνεχίζει να παραμένει ορατό στην οθόνη ένα "είδωλο" ή σκιάς μιας προηγούμενης εικόνας. Σε αντίθεση με τις οθόνες καθοδικού σωλήνα (CRT), στις οθόνες υγρών κρυστάλλων (LCD) η παραμονή ειδώλου δεν είναι μόνιμη, αλλά θα πρέπει να αποφεύγεται η προβολή σταθερών εικόνων για μεγάλο χρονικό διάστημα.

Για να διορθώσετε την παραμονή ειδώλου, κλείστε την οθόνη για χρονικό διάστημα ίσο με το χρόνο που εμφανιζόταν η προηγούμενη εικόνα στην οθόνη. Για παράδειγμα, εάν στην οθόνη εμφανιζόταν μία εικόνα για μία ώρα και παραμένει ένα είδωλο αυτής της εικόνας, η οθόνη πρέπει να τεθεί εκτός λειτουργίας για μία ώρα, ώστε να εξαφανιστεί η εικόνα.

Όπως και με όλες τις συσκευές απεικόνισης προσωπικής χρήσης, η NEC DISPLAY SOLUTIONS συνιστά τη χρήση κινητών εικόνων και τη χρήση προγράμματος προφύλαξης οθόνης ανά τακτά διαστήματα όταν η οθόνη παραμένει ανενεργή ή τη θέση της οθόνης εκτός λειτουργίας όταν δεν χρησιμοποιείται.

Ρυθμίστε τις λειτουργίες "SCREEN SAVER" (ΠΡΟΦΥΛΑΞΗ ΟΘΟΝΗΣ), "DATE & TIME" (ΗΜΕΡΟΜΗΝΙΑ ΚΑΙ ΩΡΑ) και "SCHEDULE SETTINGS" (ΡΥΘΜΙΣΕΙΣ ΧΡΟΝΟΔΙΑΓΡΑΜΜΑΤΟΣ), ώστε να ελαττώσετε περαιτέρω τον κίνδυνο παραμονής ειδώλου.

Για μακροχρόνια χρήση ως Οθόνη Δημόσιας Προβολής

Ακίνητη εικόνα στην οθόνη LCD

Εάν οθόνη LCD χρησιμοποιείται συνεχώς για πολλές ώρες, ένα ίχνος του ηλεκτρικού φορτίου παραμένει κοντά στο ηλεκτρόδιο στο εσωτερικό της οθόνης LCD και μπορεί να εμφανιστεί είδωλο ή παραμένουσα σκιά της προηγούμενης εικόνας. (Παραμονή ειδώλου)

Η Παραμονή Ειδώλου δεν είναι μόνιμη, αλλά όταν μια σταθερή εικόνα εμφανίζεται για πολλή ώρα, υπολείμματα ιόντων στο εσωτερικό της LCD συσσωρεύονται παράλληλα με την εμφανιζόμενη εικόνα, και μπορεί να παραμείνουν μόνιμα. (Ακίνητη Εικόνα)

Συστάσεις

Για να αποφύγετε τη μετάβαση σε Ακίνητη Εικόνα και για μεγαλύτερη διάρκεια ζωής και χρήσης της οθόνης LCD, συστήνονται τα εξής.

1. Σταθερή εικόνα δεν θα πρέπει να απεικονίζεται για πολύ χρόνο. Αλλάξτε τις σταθερές εικόνες μετά από μικρά διαλείμματα.
2. Όταν δεν βρίσκεται σε χρήση, απενεργοποιήστε την οθόνη μέσω του τηλεχειριστηρίου ή χρησιμοποιήστε τη Διαχείριση Ενέργειας ή τις Λειτουργίες Χρονοδιαγράμματος.
3. Οι χαμηλότερες θερμοκρασίες περιβάλλοντος παρατείνουν τη διάρκεια ζωής της οθόνης. Εάν τοποθετηθεί προστατευτικό υλικό (γυαλί,ακρυλικό) επάνω στην επιφάνεια της LCD, η επιφάνεια LCD βρίσκεται σε κλειστό χώρο ή η οθόνη είναι στοιβαγμένη, χρησιμοποιήστε τους αισθητήρες θερμοκρασίας που βρίσκονται στο εσωτερικό της οθόνης. Για να μειώσετε την περιβαλλοντική θερμοκρασία, χρησιμοποιήστε τις ρυθμίσεις Cooling Fan (Ανεμιστήρας ψύξης), Screen Saver (Προφύλαξη οθόνης) και Low Brightness (Χαμηλή φωτεινότητα).
4. Χρησιμοποιήστε τη "Λειτουργία Προφύλαξης Οθόνης" της οθόνης σας.

Λειτουργία Τηλεχειριστηρίου

ΛΕΙΤΟΥΡΓΙΑ ΑΝΑΓΝΩΡΙΣΤΙΚΟΥ ΤΗΛΕΧΕΙΡΙΣΤΗΡΙΟΥ

ΑΝΑΓΝΩΡΙΣΤΙΚΟ ΤΗΛΕΧΕΙΡΙΣΤΗΡΙΟΥ

Το τηλεχειριστήριο μπορεί να χρησιμοποιηθεί για τον έλεγχο έως και 100 διαφορετικών οθονών MultiSync χρησιμοποιώντας αυτό που αποκαλείται λειτουργία REMOTE CONTROL ID (ΑΝΑΓΝΩΡΙΣΤΙΚΟ ΤΗΛΕΧΕΙΡΙΣΤΗΡΙΟΥ). Η λειτουργία REMOTE CONTROL ID (ΑΝΑΓΝΩΡΙΣΤΙΚΟ ΤΗΛΕΧΕΙΡΙΣΤΗΡΙΟΥ) λειτουργεί σε συνδυασμό με τη λειτουργία Monitor ID (ID Οθόνης), επιτρέποντας τον έλεγχο έως και 100 διαφορετικών οθονών MultiSync. Για παράδειγμα, αν υπάρχουν πολλές οθόνες που χρησιμοποιούνται στην ίδια περιοχή, ένα τηλεχειριστήριο στην κανονική λειτουργία θα έστειλε σήματα σε όλες τις οθόνες ταυτόχρονα (βλ. Σχήμα 1). Η χρήση του χειριστηρίου στη λειτουργία REMOTE CONTROL ID (ΑΝΑΓΝΩΡΙΣΤΙΚΟ ΤΗΛΕΧΕΙΡΙΣΤΗΡΙΟΥ) θα λειτουργήσει μόνο μία συγκεκριμένη οθόνη εντός της ομάδας (δείτε το Σχήμα 2).

ΡΥΘΜΙΣΗ ΤΟΥ ΑΝΑΓΝΩΡΙΣΤΙΚΟΥ ΤΗΛΕΧΕΙΡΙΣΤΗΡΙΟΥ

Ενώ κρατάτε πατημένο το πλήκτρο REMOTE ID SET (ΡΥΘΜΙΣΗ ΑΝΑΓΝΩΡΙΣΤΙΚΟΥ ΤΗΛΕΧΕΙΡΙΣΤΗΡΙΟΥ) στο τηλεχειριστήριο, χρησιμοποιήστε το πληκτρολόγιο για να εισαγάγετε το Monitor ID (Αναγνωριστικό Οθόνης) (1-100) για την οθόνη που θα χειρίζεστε με το τηλεχειριστήριο. Έπειτα, μπορείτε να χρησιμοποιήσετε το τηλεχειριστήριο με το συγκεκριμένο αναγνωριστικό οθόνης.

Εάν επιλεγεί 0 ή το τηλεχειριστήριο βρίσκεται στην κανονική λειτουργία, θα μπορείτε να ελέγχετε όλες τις οθόνες.

ΛΕΙΤΟΥΡΓΙΑ ΡΥΘΜΙΣΗΣ/ΕΠΑΝΑΦΟΡΑ ΤΗΛΕΧΕΙΡΙΣΤΗΡΙΟΥ

ID Mode (Λειτουργία αναγνωριστικού)- Για να μεταβείτε στη λειτουργία αναγνωριστικού, πατήστε παρατεταμένα το κουμπί REMOTE ID SET (ΡΥΘΜΙΣΗ ΑΝΑΓΝΩΡΙΣΤΙΚΟΥ ΤΗΛΕΧΕΙΡΙΣΤΗΡΙΟΥ) για 2 δευτερόλεπτα.

Κανονική λειτουργία – Για να επιστρέψετε στην κανονική λειτουργία πατήστε το πλήκτρο REMOTE ID CLEAR (ΔΙΑΓΡΑΦΗ ID ΤΗΛΕΧΕΙΡΙΣΤΗΡΙΟΥ) και κρατήστε το πατημένο για 2 δευτερόλεπτα.

Για να λειτουργεί σωστά αυτό το χαρακτηριστικό, πρέπει να εκχωρήσετε έναν αριθμό ID Οθόνης στην οθόνη. Η εκχώρηση του αριθμού ID Οθόνης μπορεί να γίνει στο μενού MULTI DISPLAY (ΠΟΛΛΑΠΛΗ ΠΡΟΒΟΛΗ) του OSD (Δείτε τη σελίδα 24).

Στρέψτε το τηλεχειριστήριο προς τον αισθητήρα του τηλεχειριστηρίου της οθόνης που θέλετε και πατήστε το πλήκτρο REMOTE ID SET. Ο αριθμός Monitor ID (ID Οθόνης) εμφανίζεται στην οθόνη όταν το τηλεχειριστήριό σας βρίσκεται στη λειτουργία ID.

Χρησιμοποιήστε το τηλεχειριστήριο για να χειριστείτε μία οθόνη με συγκεκριμένο αριθμό Monitor ID (ID Οθόνης).

1. Ρυθμίστε τον αριθμό MONITOR ID (Αναγνωριστικό οθόνης) της οθόνης (Δείτε τη σελίδα 24). Ο αριθμός MONITOR ID (ΑΝΑΓΝΩΡΙΣΤΙΚΟ ΟΘΟΝΗΣ) μπορεί να είναι από 1 έως 100.
Αυτός ο αριθμός MONITOR ID (ΑΝΑΓΝΩΡΙΣΤΙΚΟ ΟΘΟΝΗΣ) δίνει τη δυνατότητα στο τηλεχειριστήριο να χειρίζεται τη συγκεκριμένη οθόνη χωρίς να επηρεάζει τις άλλες οθόνες.
2. Στο τηλεχειριστήριο, πατήστε και κρατήστε πατημένο το πλήκτρο REMOTE ID SET ενώ χρησιμοποιείτε το πληκτρολόγιο για να εισάγετε τον αριθμό REMOTE CONTROL ID (ID Τηλεχειριστηρίου) (1-100). Ο αριθμός REMOTE ID (ID Τηλεχειριστηρίου) πρέπει να ταιριάζει με τον αριθμό MONITOR ID (ID Οθόνης) της οθόνης που θα ελέγχει. Επιλέξτε "0" για ταυτόχρονο έλεγχο όλων των οθονών.
3. Στρέψτε το τηλεχειριστήριο προς τον αισθητήρα του τηλεχειριστηρίου της οθόνης που θέλετε και πατήστε το πλήκτρο REMOTE ID SET.
Ο αριθμός MONITOR ID (ID Οθόνης) εμφανίζεται με κόκκινο χρώμα στην οθόνη.
Εάν το REMOTE CONTROL ID (ID Τηλεχειριστηρίου) είναι στο "0", όλες οι οθόνες θα εμφανίζουν τον αντίστοιχο αριθμούς τους MONITOR ID (ID Οθόνης) με κόκκινο χρώμα.

Εάν ο αριθμός MONITOR ID (ID Οθόνης) εμφανίζεται με λευκό χρώμα στην οθόνη, τότε ο αριθμός MONITOR ID (ID Οθόνης) δεν είναι ο ίδιος με τον αριθμό REMOTE CONTROL ID (ID Τηλεχειριστηρίου).

ΣΗΜΕΙΩΣΗ: Το στοιχείο GROUP ID (ΑΝΑΓΝΩΡΙΣΤΙΚΟ ΟΘΟΝΗΣ) δεν μπορεί να καθοριστεί μέσω του τηλεχειριστηρίου.



Σχήμα 1
Τηλεχειριστήριο σε Κανονική λειτουργία ή Ρύθμιση REMOTE ID στο 0



Σχήμα 2
Ρύθμιση τηλεχειριστηρίου για χρήση REMOTE ID:3

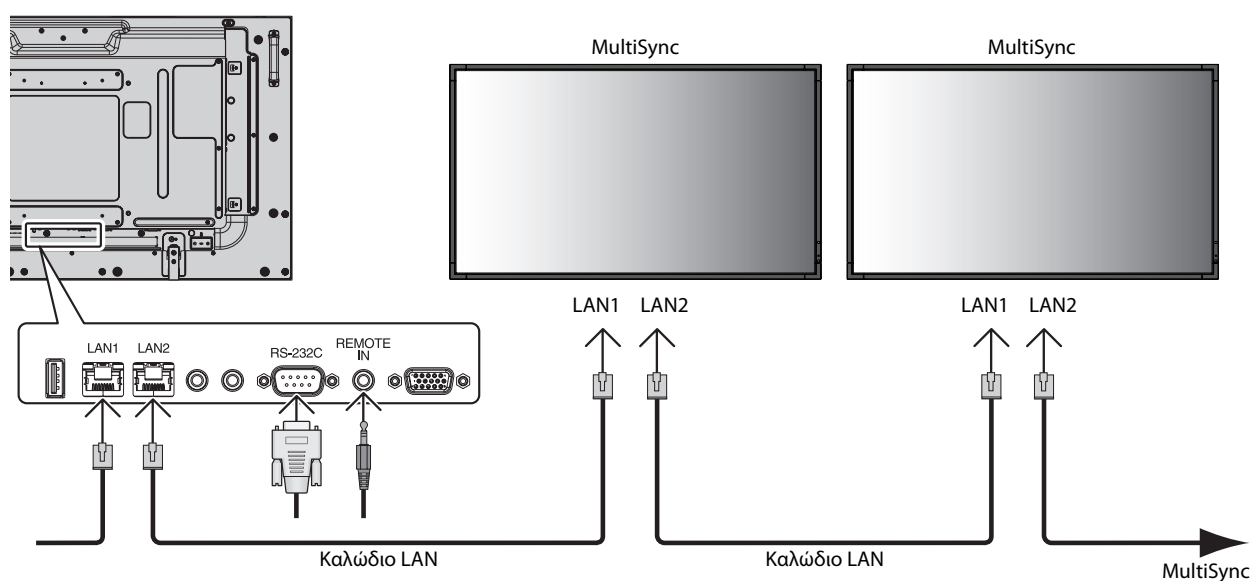
Σύνδεση πολλών οθονών

Μπορείτε να ελέγχετε πολλές οθόνες μέσω της αλυσιδωτής σύνδεσης RS-232C, REMOTE IN ή LAN.

ΣΗΜΕΙΩΣΗ: Υπάρχει περιορισμός για τις συνδεδεμένες σε σειρά οθόνες όσον αφορά τις οθόνες με δυνατότητα σύνδεσης. Εάν καθορίσετε με μη αυτόματο τρόπο τον αριθμό αναγνωριστικού ή εάν ελέγχετε τις οθόνες με τον καθορισμένο αριθμό αναγνωριστικού, φροντίστε να έχετε πρώτα επιλέξει AUTO ID (ΑΥΤΟΜΑΤΟ ΑΝΑΓΝΩΡΙΣΤΙΚΟ) (βλ. σελίδα 24).

Κύρια οθόνη		Δευτερεύουσες οθόνες	
Σύνδεσμος		Σύνδεσμος	
IN (ΕΙΣΟΔΟΣ)	OUT (ΕΞΟΔΟΣ)	IN (ΕΙΣΟΔΟΣ)	OUT (ΕΞΟΔΟΣ)
RS-232C	LAN2	LAN1	LAN2
REMOTE IN (Είσοδος τηλεχειριστηρίου)			
LAN1			

Σύνδεση



Έλεγχος της οθόνης LCD μέσω του Τηλεχειριστηρίου RS-232C

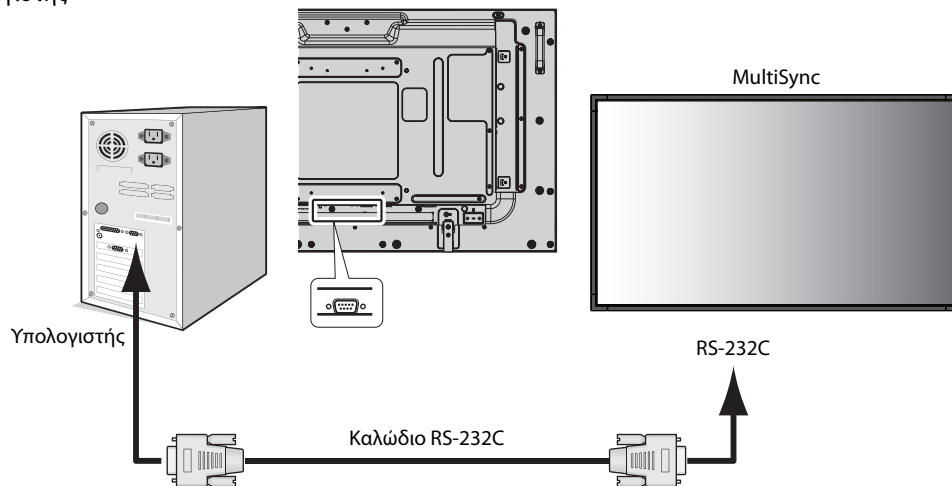
Αυτή η οθόνη LCD μπορεί να ελεγχθεί συνδέοντας ένα ηλεκτρονικό υπολογιστή με ακροδέκτη RS-232C.

Ο έλεγχος των παρακάτω λειτουργιών μπορεί να πραγματοποιηθεί από ηλεκτρονικό υπολογιστή:

- Ενεργοποίηση ή απενεργοποίηση.
- Εναλλαγή μεταξύ των σημάτων εισόδου.
- Ενεργοποίηση ή απενεργοποίηση της σίγασης ήχου.

Σύνδεση

Οθόνη LCD + υπολογιστής



ΣΗΜΕΙΩΣΗ: Αν ο υπολογιστής σας διαθέτει μόνο συνδετήρα σειριακής θύρας 25 ακίδων, απαιτείται προσαρμογέας σειριακής θύρας 25 ακίδων. Για περισσότερες λεπτομέρειες, επικοινωνήστε με την αντιπροσωπεία. Για τον ορισμό ακίδων, δείτε τη σελίδα 51 "2) Είσοδος/έξοδος RS-232C".

Για να ελέγξετε μια οθόνη, χρησιμοποιήστε την εντολή ελέγχου. Μπορείτε να βρείτε τις οδηγίες για την εντολή χειρισμού στο CD που περιλαμβάνεται με την οθόνη. Το αρχείο ονομάζεται "External_control.pdf".

1) Διασύνδεση

ΠΡΩΤΟΚΟΛΛΟ	RS-232C
ΤΑΧΥΤΗΤΑ ΜΕΤΑΔΟΣΗΣ ΔΕΔΟΜΕΝΩΝ	9600 [bps]
ΜΗΚΟΣ ΔΕΔΟΜΕΝΩΝ	8 [bit]
BIT ΙΣΟΤΙΜΙΑΣ	ΚΑΝΕΝΑΣ
BIT ΔΙΑΚΟΠΗΣ	1 [bit]
ΕΛΕΓΧΟΣ ΡΟΗΣ	ΚΑΝΕΝΑΣ

Αυτή η οθόνη LCD χρησιμοποιεί γραμμές RXD, TXD και GND για έλεγχο με RS-232C.

Το καλώδιο αντιστροφής (καλώδιο μηδενικού μόντεμ) (δεν περιλαμβάνεται) πρέπει να χρησιμοποιείται για τον έλεγχο RS-232C.

2) Διάγραμμα εντολής ελέγχου

Για άλλες εντολές, δείτε το αρχείο "External_Control.pdf" στο CD-ROM.

Λειτουργία (Monitor ID = 1)	Στοιχεία κωδικών
ON (Εντός Λειτουργίας)	01 30 41 30 41 30 43 02 43 32 30 33 44 36 30 30 30 31 03 73 0d
OFF (Εκτός Λειτουργίας)	01 30 41 30 41 30 43 02 43 32 30 33 44 36 30 30 30 34 03 76 0d
Επιλογή πηγής εισόδου DisplayPort	01 30 41 30 45 30 41 02 30 30 36 30 30 30 30 46 03 04 0d
Επιλογή πηγής εισόδου DVI	01 30 41 30 45 30 41 02 30 30 36 30 30 30 30 33 03 71 0d
Επιλογή πηγής εισόδου VGA	01 30 41 30 45 30 41 02 30 30 36 30 30 30 30 31 03 73 0d
Επιλογή πηγής εισόδου HDMI	01 30 41 30 45 30 41 02 30 30 36 30 30 30 31 31 03 72 0d
Επιλογή πηγής εισόδου Υ/Pb/Pr	01 30 41 30 45 30 41 02 30 30 36 30 30 30 30 43 03 01 0d
Επιλογή πηγής εισόδου VIDEO	01 30 41 30 45 30 41 02 30 30 36 30 30 30 30 35 03 77 0d
Επιλογή πηγής εισόδου S-VIDEO	01 30 41 30 45 30 41 02 30 30 36 30 30 30 30 37 03 75 0d
Επιλογή πηγής εισόδου ΕΠΙΛΟΓΗ	01 30 41 30 45 30 41 02 30 30 36 30 30 30 30 44 03 06 0d
Ενεργοποίηση σίγασης ήχου	01 30 41 30 45 30 41 02 30 30 38 44 30 30 30 31 03 09 0d
Απενεργοποίηση σίγασης ήχου	01 30 41 30 45 30 41 02 30 30 38 44 30 30 30 32 03 0a 0d

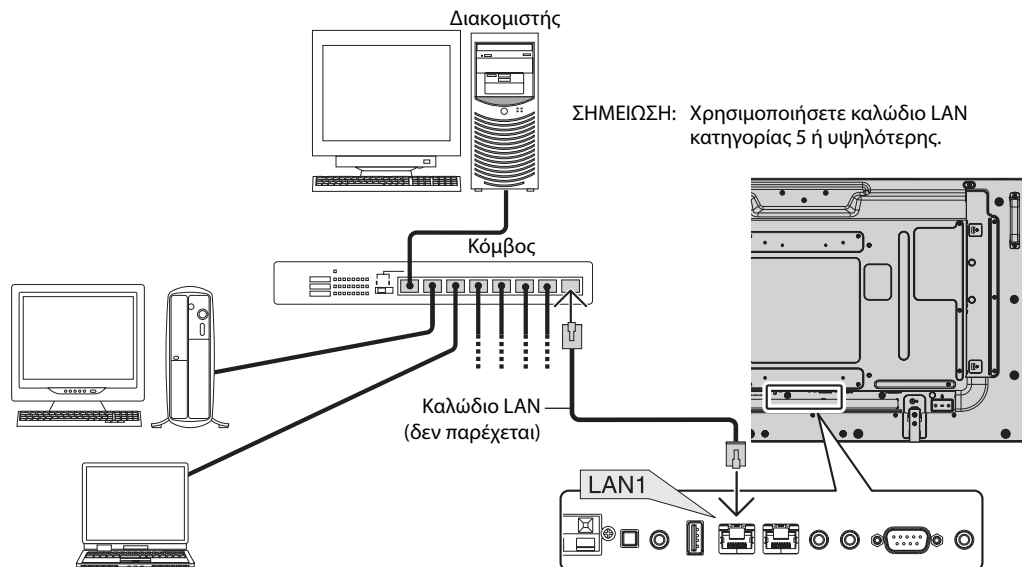
Έλεγχος της οθόνης LCD μέσω του Ελέγχου LAN

Σύνδεση σε Δίκτυο

Χρησιμοποιώντας ένα καλώδιο LAN μπορείτε να ορίσετε τις Ρυθμίσεις Δικτύου και τις Ρυθμίσεις Ειδοποίησης Αλληλογραφίας χρησιμοποιώντας τη λειτουργία διακομιστή HTTP.

Για να χρησιμοποιήσετε τη σύνδεση LAN, θα πρέπει να ορίσετε μια διεύθυνση IP.

Παράδειγμα σύνδεσης LAN:



Ρύθμιση Δικτύου μέσω του Προγράμματος Περιήγησης HTTP

Επισκόπηση

Η σύνδεση της οθόνης σε κάποιο δίκτυο επιτρέπει τον έλεγχο της οθόνης από έναν υπολογιστή μέσω δικτύου.

Για την πραγματοποίηση του ελέγχου της οθόνης μέσω ενός προγράμματος περιήγησης, θα πρέπει να έχετε μια αποκλειστική εφαρμογή εγκατεστημένη στον υπολογιστή σας.

Η διεύθυνση IP και η μάσκα υποδικτύου της οθόνης μπορεί να ρυθμιστεί στην οθόνη Ρύθμισης Δικτύου του προγράμματος περιήγησης χρησιμοποιώντας μια λειτουργία διακομιστή HTTP. Βεβαιωθείτε ότι χρησιμοποιείτε "Microsoft Internet Explorer 7.0" ή ανώτερης έκδοσης. (Αυτή η συσκευή χρησιμοποιεί "JavaScript" και "Cookies" και θα πρέπει να ρυθμίσετε το πρόγραμμα περιήγησης, ώστε να δέχεται αυτές τις λειτουργίες. Η μέθοδος αυτής της ρύθμισης διαφέρει ανάλογα με την έκδοση του προγράμματος περιήγησης. Ανατρέξτε στα αρχεία βοήθειας και στις άλλες πληροφορίες που παρέχονται με το λογισμικό σας.)

Η πρόσβαση στη λειτουργία του διακομιστή http γίνεται ξεκινώντας το πρόγραμμα περιήγησης στον υπολογιστή μέσω του δικτύου που είναι συνδεδεμένο με την οθόνη και εισάγοντας την ακόλουθη διεύθυνση URL.

Ρύθμιση Δικτύου

`http://<η διεύθυνση IP της οθόνης>/index.html`

ΣΥΜΒΟΥΛΗ: Η προεπιλεγμένη διεύθυνση IP εκχωρείται αυτόματα στην οθόνη. Μπορείτε να πραγματοποιήσετε λήψη της αποκλειστικής εφαρμογής από τον ιστότοπό μας.

ΣΗΜΕΙΩΣΗ: Αν δεν εμφανιστεί η οθόνη MONITOR NETWORK SETTINGS (Ρυθμίσεις δικτύου οθόνης) στο πρόγραμμα περιήγησης, πατήστε τα πλήκτρα Ctrl+F5 για να ανανεώσετε το πρόγραμμα περιήγησης (ή να διαγράψετε τη μνήμη δεδομένων (cache)).

Η εμφάνιση ή αντίδραση του πλήκτρου μπορεί να επιβραδυνθεί ή η λειτουργία μπορεί να μη γίνει δεκτή ανάλογα με τις ρυθμίσεις του δικτύου σας. Αν συμβεί αυτό, συμβουλευτείτε το διαχειριστή του δικτύου σας.

Η οθόνη LCD ίσως δεν αντιδράσει αν τα πλήκτρα της πατηθούν επανειλημμένα κατά σύντομα χρονικά διαστήματα. Εάν συμβεί αυτό, περιμένετε μια στιγμή και επαναλάβετε. Αν συνεχίζετε να μη λαμβάνετε καμία απόκριση, απενεργοποιήστε και ενεργοποιήστε ξανά την οθόνη.

Για να ελέγξετε μια οθόνη, χρησιμοποιήστε την εντολή ελέγχου. Δείτε "Διάγραμμα εντολής ελέγχου" (σελίδα 34).

Προετοιμασία Πριν Από τη Χρήση

Συνδέστε την οθόνη με ένα εμπορικά διαθέσιμο καλώδιο LAN προτού πραγματοποιήσετε λειτουργίες με το πρόγραμμα περιήγησης.

Η λειτουργία με πρόγραμμα περιήγησης που χρησιμοποιεί διακομιστή μεσολάβησης ίσως να μην είναι δυνατή, ανάλογα με τον τύπο διακομιστή μεσολάβησης και τη μέθοδο ρύθμισης. Παρόλο που ο τύπος του διακομιστή μεσολάβησης είναι ένας παράγοντας, είναι πιθανό τα στοιχεία που έχουν πραγματικά ρυθμιστεί να μην εμφανίζονται, ανάλογα με την αποτελεσματικότητα της προσωρινής μνήμης δεδομένων (cache), και τα περιεχόμενα που έχουν ρυθμιστεί από το πρόγραμμα περιήγησης ίσως να μην αντικατοπτρίζονται στη λειτουργία. Συστήνεται να μη χρησιμοποιήσετε διακομιστή μεσολάβησης, εκτός αν είναι αναπόφευκτο.

Διαχείριση της διεύθυνσης για λειτουργία μέσω προγράμματος περιήγησης

Το όνομα του κεντρικού υπολογιστή μπορεί να χρησιμοποιηθεί υπό τις ακόλουθες περιπτώσεις:

Εάν το όνομα κεντρικού υπολογιστή που αντιστοιχεί στη διεύθυνση IP της οθόνης έχει καταχωριστεί στον διακομιστή ονόματος τομέα (DNS) από τον διαχειριστή δικτύου, μπορείτε να μεταβείτε στις ρυθμίσεις δικτύου της οθόνης μέσω του καταχωρισμένου ονόματος κεντρικού υπολογιστή χρησιμοποιώντας συμβατό πρόγραμμα περιήγησης.

Εάν το όνομα κεντρικού υπολογιστή που αντιστοιχεί στη διεύθυνση IP της οθόνης έχει διαμορφωθεί στο αρχείο "HOSTS" του υπολογιστή που χρησιμοποιείτε, μπορείτε να μεταβείτε στις ρυθμίσεις δικτύου της οθόνης μέσω του ονόματος κεντρικού υπολογιστή χρησιμοποιώντας συμβατό πρόγραμμα περιήγησης.

Παράδειγμα 1: Όταν το όνομα του κεντρικού υπολογιστή στην οθόνη έχει οριστεί ως "pd.nec.co.jp", μπορείτε να μεταβείτε στις ρυθμίσεις δικτύου πληκτρολογώντας <http://pd.nec.co.jp/index.html> για τη διεύθυνση ή στη στήλη εισαγωγής του URL.

Παράδειγμα 2: Όταν η διεύθυνση IP της οθόνης είναι "192.168.73.1", μπορείτε να μεταβείτε στις ρυθμίσεις προειδοποίησης ταχυδρομείου πληκτρολογώντας <http://192.168.73.1/index.html> για τη διεύθυνση ή στη στήλη εισαγωγής του URL.

Λειτουργία

Μεταβείτε στην ακόλουθη διεύθυνση για να εμφανιστεί το στοιχείο HOME (ΑΡΧΙΚΗ). Κάντε κλικ στον σύνδεσμο στα αριστερά του HOME (ΑΡΧΙΚΗ).

<http://<η διεύθυνση IP της οθόνης>/index.html>

ΤΗΛΕΧΕΙΡΙΣΤΗΡΙΟ

Παρέχει τη δυνατότητα ελέγχου, όπως και το πλήκτρο τηλεχειριστηρίου.

Μενού OSD

Ενεργοποιήστε το για να ορίσετε το ακόλουθο μενού OSD.

PICTURE (ΕΙΚΟΝΑ), ADJUST (ΠΡΟΣΑΡΜΟΓΗ), AUDIO (ΗΧΟΣ), SCHEDULE (ΧΡΟΝΟΔΙΑΓΡΑΜΜΑ), PIP (ΕΙΚΟΝΑ ΣΕ ΕΙΚΟΝΑ), OSD, MULTI DISPLAY (ΠΟΛΛΑΠΛΗ ΠΡΟΒΟΛΗ), DISPLAY PROTECTION (ΠΡΟΣΤΑΣΙΑ ΟΘΟΝΗΣ), EXTERNAL CONTROL (ΕΞΩΤΕΡΙΚΟ ΣΤΟΙΧΕΙΟ ΕΛΕΓΧΟΥ), ADVANCED OPTION1 (ΕΠΙΛΟΓΗ ΓΙΑ ΠΡΟΧΩΡΗΜΕΝΟΥΣ1), ADVANCED OPTION2 (ΕΠΙΛΟΓΗ ΓΙΑ ΠΡΟΧΩΡΗΜΕΝΟΥΣ2).

ΣΗΜΕΙΩΣΗ: Λειτουργίες πλήκτρων που εμφανίζονται στις σελίδες ρύθμισης.

[APPLY] (ΕΦΑΡΜΟΓΗ): Ανασκοπήστε τις ρυθμίσεις σας.

[CANCEL] (ΑΚΥΡΟ): Επιστρέψτε στις προηγούμενες ρυθμίσεις.

ΣΗΜΕΙΩΣΗ: Η επιλογή CANCEL (ΑΚΥΡΟ) απενεργοποιείται, εάν πατήσετε APPLY (ΕΦΑΡΜΟΓΗ).

[RELOAD] (ΕΠΑΝΑΦΟΡΤΩΣΗ): Φορτώστε ξανά τις ρυθμίσεις.

[RESET] (ΕΠΑΝΑΦΟΡΑ): Επαναφέρετε τις αρχικές ρυθμίσεις.

Ρύθμιση Δικτύου

Κάντε κλικ στο "NETWORK" (ΔΙΚΤΥΟ) στα αριστερά του HOME (ΑΡΧΙΚΗ).

IP SETTING (ΡΥΘΜΙΣΗ IP)	Ορίστε την τιμή του IP SETTING (ΡΥΘΜΙΣΗ IP). AUTO (ΑΥΤΟΜΑΤΗ): Αυτόματη εκχώρηση της IP διεύθυνσης. MANUAL (ΜΗ ΑΥΤΟΜΑΤΗ): Ρυθμίστε τη διεύθυνση IP του δικτύου στο οποίο είναι συνδεδεμένη η οθόνη. ΣΗΜΕΙΩΣΗ: Συμβουλευτείτε τον διαχειριστή δικτύου σας για τη διεύθυνση IP, όταν έχει επιλεγεί "ΑΥΤΟ" (ΑΥΤΟΜΑΤΗ) στο στοιχείο [IP SETTING] (ΡΥΘΜΙΣΗ IP)
IP ADDRESS (ΔΙΕΥΘΥΝΣΗ IP)	Ορίστε τη διεύθυνση IP του δικτύου με το οποίο είναι συνδεδεμένη η οθόνη, όταν έχει επιλεγεί "MANUAL" (ΜΗ ΑΥΤΟΜΑΤΗ) στο στοιχείο [IP SETTING] (ΡΥΘΜΙΣΗ IP).
SUBNET MASK (ΚΑΛΥΨΗ ΥΠΟΔΙΚΤΥΟΥ)	Ορίστε τον αριθμό κάλυψης υποδικτύου του δικτύου στο οποίο είναι συνδεδεμένη η οθόνη, όταν έχει επιλεγεί "MANUAL" (ΜΗ ΑΥΤΟΜΑΤΗ) στο στοιχείο [IP SETTING] (ΡΥΘΜΙΣΗ IP).
DEFAULT GATEWAY (ΠΡΟΕΠΙΛΕΓΜΕΝΗ ΠΥΛΗ)	Ορίστε την προεπιλεγμένη πύλη του δικτύου με το οποίο είναι συνδεδεμένη η οθόνη, όταν έχει επιλεγεί "MANUAL" (ΜΗ ΑΥΤΟΜΑΤΗ) στο στοιχείο [IP SETTING] (ΡΥΘΜΙΣΗ IP). ΣΗΜΕΙΩΣΗ: Ορίστε ως [0.0.0.0] για να διαγράψετε τη ρύθμιση.
DNS	Ορίστε το IP ADDRESS (ΔΙΕΥΘΥΝΣΗ IP) του διακομιστή DNS. AUTO (ΑΥΤΟΜΑΤΗ): Εκχωρήστε με αυτόματο τρόπο μια διεύθυνση IP του διακομιστή DNS στον οποίο είναι συνδεδεμένη η οθόνη. MANUAL (ΜΗ ΑΥΤΟΜΑΤΗ): Ορίστε τη διεύθυνση IP του διακομιστή DNS στον οποίο είναι συνδεδεμένη η οθόνη.
PRIMARY DNS (ΠΡΩΤΕΥΟΝ DNS)	Ορίστε τη ρύθμιση πρωτεύοντος DNS του δικτύου με το οποίο είναι συνδεδεμένη η οθόνη. ΣΗΜΕΙΩΣΗ: Ορίστε ως [0.0.0.0] για να διαγράψετε τη ρύθμιση.
SECONDARY DNS (ΔΕΥΤΕΡΕΥΟΝ DNS)	Ορίστε τη ρύθμιση δευτερεύοντος DNS του δικτύου με το οποίο είναι συνδεδεμένη η οθόνη. ΣΗΜΕΙΩΣΗ: Ορίστε ως [0.0.0.0] για να διαγράψετε τη ρύθμιση.

ΣΗΜΕΙΩΣΗ: Οι ακόλουθες ρυθμίσεις επαναφέρονται στις εργοστασιακές τιμές, εάν έχει επιλεγθεί το στοιχείο "IP ADDRESS RESET" (ΕΠΑΝΑΦΟΡΑ ΔΙΕΥΘΥΝΣΗΣ IP) από το στοιχείο EXTERNAL CONTROL (ΕΞΩΤΕΡΙΚΟ ΣΤΟΙΧΕΙΟ ΕΛΕΓΧΟΥ) του OSD:
 IP SETTING (ΡΥΘΜΙΣΗ IP) AUTO (ΑΥΤΟΜΑΤΗ), [IP ADDRESS] (ΔΙΕΥΘΥΝΣΗ IP): 192.168.0.10, [SUBNET MASK] (ΚΑΛΥΨΗ ΥΠΟΔΙΚΤΥΟΥ): 255.255.255.0, [DNS]: AUTO (ΑΥΤΟΜΑΤΟ) [DEFAULT GATEWAY] (ΠΡΟΕΠΙΛΕΓΜΕΝΗ ΠΥΛΗ), [PRIMARY DNS] (ΠΡΩΤΕΥΟΝ DNS) και [SECONDARY DNS] (ΔΕΥΤΕΡΕΥΟΝ DNS) είναι κενές.

Ρύθμιση αλληλογραφίας

Κάντε κλικ στο "MAIL" (ΑΛΛΗΛΟΓΡΑΦΙΑ) στα αριστερά του HOME (ΑΡΧΙΚΗ).

Αυτή η επιλογή ειδοποιεί τον υπολογιστή σας σχετικά με ένα μήνυμα σφάλματος μέσω ηλεκτρονικού ταχυδρομείου κατά τη χρήση του ενσύρματου LAN. Μια ειδοποίηση μηνύματος σφάλματος θα αποσταλεί όταν συμβεί κάποιο σφάλμα στην οθόνη.

ALERT MAIL (ΕΙΔΟΠΟΙΗΣΗ ΑΛΛΗΛΟΓΡΑΦΙΑΣ)	Επιλέγοντας [ENABLE] (Ενεργοποίηση), η λειτουργία Ειδοποίησης Αλληλογραφίας ενεργοποιείται. Επιλέγοντας [DISABLE] (Απενεργοποίηση), η λειτουργία Ειδοποίησης Αλληλογραφίας απενεργοποιείται.
STATUS MESSAGE (ΚΑΤΑΣΤΑΣΗ ΜΗΝΥΜΑΤΟΣ)	Επιλέγοντας [ENABLE] (ΕΝΕΡΓΟΠΟΙΗΣΗ), η λειτουργία STATUS MESSAGE (ΚΑΤΑΣΤΑΣΗ ΜΗΝΥΜΑΤΟΣ) ενεργοποιείται. Επιλέγοντας [DISABLE] (ΑΠΕΝΕΡΓΟΠΟΙΗΣΗ), η λειτουργία STATUS MESSAGE (ΚΑΤΑΣΤΑΣΗ ΜΗΝΥΜΑΤΟΣ) απενεργοποιείται.
SENDER'S ADDRESS (ΔΙΕΥΘΥΝΣΗ ΑΠΟΣΤΟΛΕΑ)	Πληκτρολογήστε τη διεύθυνση αποστολέα. Μπορούν να χρησιμοποιηθούν έως και 60 αλφαριθμητικοί χαρακτήρες και σύμβολα.
SMTP SERVER (ΔΙΑΚΟΜΙΣΤΗΣ SMTP)	Πληκτρολογήστε το όνομα διακομιστή SMTP στο οποίο πρόκειται να συνδεθεί η οθόνη. Μπορείτε να χρησιμοποιήσετε έως 60 αλφαριθμητικούς χαρακτήρες.
RECIPIENT'S ADDRESS 1 TO 3 (ΔΙΕΥΘΥΝΣΗ ΠΑΡΑΛΗΠΤΗ 1 ΕΩΣ 3)	Πληκτρολογήστε τη διεύθυνση παραλήπτη. Μπορούν να χρησιμοποιηθούν έως και 60 αλφαριθμητικοί χαρακτήρες και σύμβολα.
AUTHENTICATION METHOD (ΜΕΘΟΔΟΣ ΕΛΕΓΧΟΥ ΤΑΥΤΟΤΗΤΑΣ)	Επιλέγει τη μέθοδο ελέγχου ταυτότητας της μετάδοσης ηλεκτρονικής αλληλογραφίας.
POP3 SERVER (ΔΙΑΚΟΜΙΣΤΗΣ POP3)	Προσδιορίζει τη διεύθυνση του διακομιστή POP3 που χρησιμοποιείται κατά τον έλεγχο ταυτότητας της ηλεκτρονικής αλληλογραφίας.
USER NAME (ΟΝΟΜΑ ΧΡΗΣΤΗ)	Ορίζει το όνομα χρήστη για σύνδεση στον διακομιστή ελέγχου ταυτότητας όταν απαιτείται έλεγχος ταυτότητας για τη μετάδοση ηλεκτρονικής αλληλογραφίας. Μπορείτε να χρησιμοποιήσετε έως 60 αλφαριθμητικούς χαρακτήρες.
PASSWORD (ΚΩΔΙΚΟΣ ΠΡΟΣΒΑΣΗΣ)	Ορίζει τον κωδικό πρόσβασης για σύνδεση στον διακομιστή ελέγχου ταυτότητας όταν απαιτείται έλεγχος ταυτότητας για τη μετάδοση ηλεκτρονικής αλληλογραφίας. Μπορούν να χρησιμοποιηθούν έως και 60 αλφαριθμητικοί χαρακτήρες.
TEST MAIL (ΔΟΚΙΜΑΣΤΙΚΗ ΑΛΛΗΛΟΓΡΑΦΙΑ)	Κάντε κλικ σε αυτό το πλήκτρο για μια δοκιμαστική αποστολή αλληλογραφίας για να ελέγξετε ότι οι ρυθμίσεις σας είναι σωστές.

- ΣΗΜΕΙΩΣΗ:**
- Αν πραγματοποιήσετε δοκιμαστική αποστολή, ίσως δεν λάβετε ειδοποίηση αλληλογραφίας. Εάν συμβεί αυτό, ελέγξτε εάν οι ρυθμίσεις δικτύου είναι σωστές.
 - Αν πληκτρολογήσατε εσφαλμένη διεύθυνση στη δοκιμαστική αποστολή, ίσως δεν λάβετε ειδοποίηση αλληλογραφίας. Αν συμβεί αυτό, ελέγξτε αν η Διεύθυνση Παραλήπτη είναι σωστή.

ΣΥΜΒΟΥΛΗ: Για το διάγραμμα εντολής ελέγχου, δείτε το αρχείο "External_Control.pdf" στο CD-ROM.

Λίστα μηνυμάτων σφάλματος

Αριθμός σφάλματος * Κωδικός σφάλματος	Μήνυμα Αλληλογραφίας ειδοποίησης	Επεξήγηση	Μέτρηση
70h ~ 7Fh	The monitor's power supply is not functioning normally. (Η τροφοδοσία της οθόνης δεν λειτουργεί κανονικά.)	Μη κανονική αναμονή λειτουργίας	Επικοινωνήστε με τον προμηθευτή σας.
80h ~ Fh	The cooling fan has stopped. (Ο ανεμιστήρας ψύξης σταμάτησε.)	Μη κανονική λειτουργία ανεμιστήρα ψύξης	Επικοινωνήστε με τον προμηθευτή σας.
90h ~ 9Fh	The monitor's back light unit is not functioning normally. (Η μονάδα πίσω φωτός της οθόνης δεν λειτουργεί κανονικά.)	Μη κανονική λειτουργία πίσω φωτός	Επικοινωνήστε με τον προμηθευτή σας.
A0h ~ AFh	The monitor is overheated. (Ο οθόνη υπερθερμάνθηκε.)	Μη κανονική θερμοκρασία	Επικοινωνήστε με τον προμηθευτή σας.
A2h		Ο αισθητήρας έφτασε στη θερμοκρασία που έχει καθορίσει ο χρήστης. *κατάσταση: DISPLAY PROTECTION-FAN CONTROL-COOLING FAN = AUTO (ΠΡΟΣΤΑΣΙΑ ΟΘΟΝΗΣ-ΕΛΕΓΧΟΣ ΑΝΕΜΙΣΤΗΡΑ-ΑΝΕΜΙΣΤΗΡΑΣ ΨΥΞΗΣ= ΑΥΤΟ)	Επανεπιβεβαιώστε την κατάσταση ρύθμιση από το OSD (DISPLAY PROTECTION-FAN CONTROL) (ΠΡΟΣΤΑΣΙΑ ΟΘΟΝΗΣ-ΕΛΕΓΧΟΣ ΑΝΕΜΙΣΤΗΡΑ) ή επικοινωνήστε με τον προμηθευτή σας.
B0h ~ BFh	The monitor doesn't have the input signal. (Η οθόνη δεν έχει σήμα εισόδου.)	Δεν υπάρχει σήμα	Ελέγξτε την περίπτωση "Δεν υπάρχει εικόνα" στην "Αντιμετώπιση προβλημάτων".
D0h	The remaining capacity of the error log decreased. (Μειώθηκε η χωρητικότητα του αρχείου καταγραφής σφάλματος.)	Η απόδειξη της χωρητικότητας μνήμης αρχείου καταγραφής αναπαραγωγής είναι 1 ώρα ακόμη.	Δημιουργήστε ένα αρχείο καταγραφής χρησιμοποιώντας την εξωτερική εντολή PD. Δείτε τη σελίδα 44.
E0h ~ EFh	The system error occurred in the monitor. (Το σφάλμα συστήματος παρουσιάστηκε στην οθόνη.)	Σφάλμα συστήματος	Επικοινωνήστε με τον προμηθευτή σας.

Δείγμα: Τα παρακάτω παραδείγματα ανήκουν στην Ειδοποίηση Αλληλογραφίας που ενημερώνει για την ανωμαλία θερμοκρασίας της οθόνης.

```

From: nec-tarou@jp.nec.com
To: nec-hanako@jp.nec.com
Subject: [Monitor] Monitor Information

The monitor is overheated.
If this continues please contact NEC for support.
[Code : <Error Code>]

[Information]
Product Name : XXXX
Serial Number : 930PT012YA
Hours Running-ON : 108 [H]
Hours Running-Total : 262 [H]
    
```

Δείγμα: Τα παρακάτω παραδείγματα ανήκουν στην ειδοποίηση αλληλογραφίας από το πρόγραμμα περιήγησης.

```

From: nec-tarou@jp.nec.com
To: nec-hanako@jp.nec.com
Subject: [Monitor] Test Mail

Alert Mail configurations are as follows:

Product Name : XXXX
Serial Number : 930PT012YA
Sender's Address : nec-tarou@jp.nec.com
SMTP Server Name : mail.nec.jp.com
Recipient's Address 1 : nec-hanako@jp.nec.com
Recipient's Address 2 :
Recipient's Address 3 :
    
```

Ρύθμιση SNMP

Κάντε κλικ στο "SNMP" στα αριστερά του HOME (ΑΡΧΙΚΗ).

Copyright © NEC Display Solutions, Ltd. 2013. All rights reserved.

Με αυτή τη λειτουργία μπορείτε να γνωρίζετε την κατάσταση και να ελέγχετε την οθόνη μέσω δικτύου.

Έκδοση:

SNMP v1 Απλό κείμενο με έλεγχο ταυτότητας από όνομα κοινότητας, δεν επιστρέφεται μήνυμα επιβεβαίωσης του Trap.

SNMP v2 Απλό κείμενο με έλεγχο ταυτότητας από όνομα κοινότητας, επιστρέφεται μήνυμα επιβεβαίωσης του Trap.

Όνομα κοινότητας:

Η προεπιλεγμένη ρύθμιση του ονόματος της κοινότητας είναι "public" (δημόσιο). Είναι μόνο για ανάγνωση. Μπορείτε να ορίσετε ονόματα κοινότητας σε έως και 3 ρυθμίσεις.

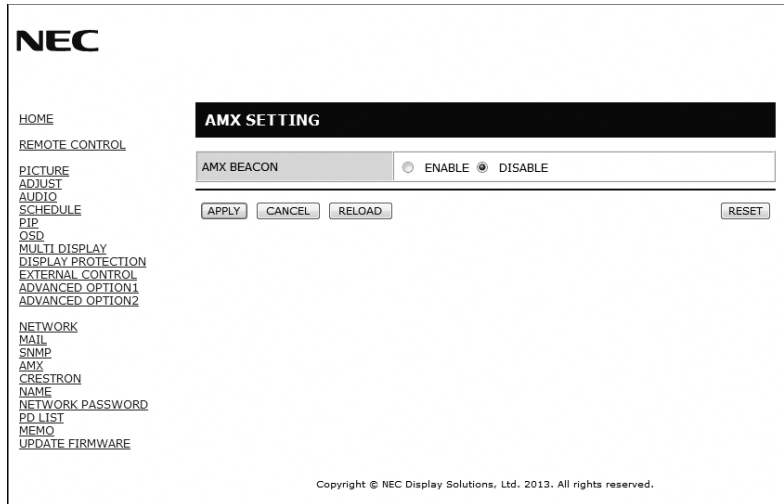
Trap:

Αποστολή μηνύματος σφάλματος σε συγκεκριμένη διεύθυνση, όταν εμφανίζεται κάποιο σφάλμα στην οθόνη.

Πλαίσιο ελέγχου	Επεξήγηση	Κωδικός σφάλματος
Temperature (Θερμοκρασία)	Μη κανονική θερμοκρασία	0xA0, 0xA1, 0xA2
Fan (Ανεμιστήρας)	Μη κανονική λειτουργία ανεμιστήρα ψύξης	0x80, 0x81
Power (Λειτουργία)	Μη κανονική λειτουργία	0x70, 0x71, 0x72, 0x78
Inverter/Backlight (Μετατροπέας/Οπίσθιος φωτισμός)	Μη κανονικός μετατροπέας ή οπίσθιος φωτισμός	0x90, 0x91
No Signal (Δεν υπάρχει σήμα)	Δεν υπάρχει σήμα	0xB0
PROOF OF PLAY (ΑΠΟΔΕΙΞΗ ΑΝΑΠΑΡΑΓΩΓΗΣ)	Μειώστε τον χώρο αποθήκευσης καταγραφής.	0xD0
System Error (Σφάλμα συστήματος)	Σφάλμα συστήματος	0xE0

Ρύθμιση AMX

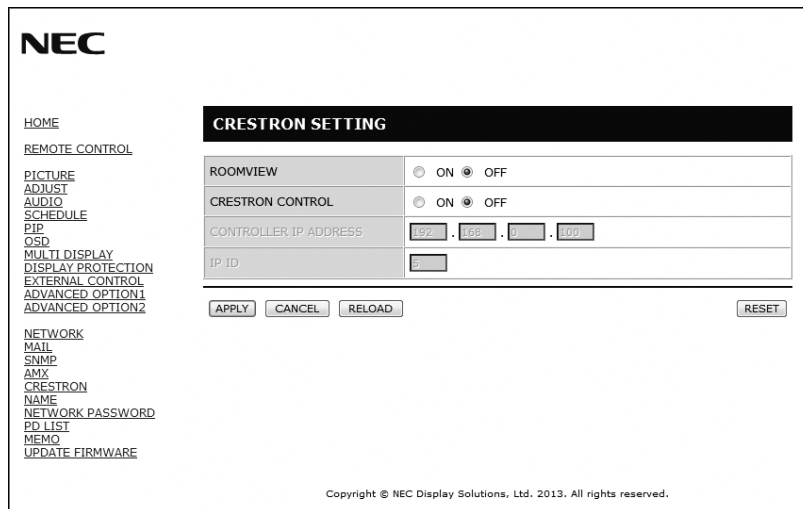
Κάντε κλικ στο "AMX" στα αριστερά του HOME (APXΙΚΗ).



AMX BEACON	<p>Ενεργοποίηση ή απενεργοποίηση της ανίχνευσης από το AMX Device Discovery όταν συνδέεστε σε ένα δίκτυο που υποστηρίζεται από το σύστημα ελέγχου NetLinx της AMX.</p> <p>ΣΥΜΒΟΥΛΗ: Όταν χρησιμοποιείτε μια συσκευή που υποστηρίζει το AMX Device Discovery, ολόκληρο το σύστημα ελέγχου NetLinx της AMX θα αναγνωρίσει τη συσκευή και θα μεταφορτώσει το κατάλληλο Device Discovery Module (Μονάδα Εντοπισμού Συσκευής) από ένα διακομιστή AMX. Με την επιλογή [ENABLE] η συσκευή θα ανιχνεύεται από το AMX Device Discovery. Με την επιλογή [DISABLE] η συσκευή δεν θα ανιχνεύεται από το AMX Device Discovery.</p>
------------	---

Ρύθμιση CRESTRON

Κάντε κλικ στο "CRESTRON" στα αριστερά του HOME (APXΙΚΗ).



Συμβατότητα CRESTRON ROOMVIEW

Η οθόνη υποστηρίζει τη λειτουργία CRESTRON ROOMVIEW, επιτρέποντας τη σύνδεση πολλών συσκευών στο δίκτυο, ώστε να μπορείτε να τις διαχειρίζεστε και να τις ελέγχετε μέσω υπολογιστή ή ελεγκτή.

Για περισσότερες πληροφορίες, επισκεφτείτε τη διεύθυνση <http://www.crestron.com>

ROOMVIEW	ROOMVIEW για διαχείριση από τον υπολογιστή. ON (ΕΝΕΡΓΟΠΟΙΗΣΗ): Ενεργοποιείται το ROOMVIEW. OFF (ΑΠΕΝΕΡΓΟΠΟΙΗΣΗ): Απενεργοποιείται το ROOMVIEW.
CRESTRON CONTROL (ΕΛΕΓΧΟΣ CRESTRON)	ΕΛΕΓΧΟΣ CRESTRON για διαχείριση από τον ελεγκτή. ON (ΕΝΕΡΓΟΠΟΙΗΣΗ): Ενεργοποιείται η λειτουργία CRESTRON CONTROL (ΕΛΕΓΧΟΣ CRESTRON). OFF (ΑΠΕΝΕΡΓΟΠΟΙΗΣΗ): Απενεργοποιείται η λειτουργία CRESTRON CONTROL (ΕΛΕΓΧΟΣ CRESTRON).
CONTROLLER IP ADDRESS (ΔΙΕΥΘΥΝΣΗ IP ΕΛΕΓΚΤΗ)	Ορίστε τη διεύθυνση IP του CRESTRON SERVER (ΔΙΑΚΟΜΙΣΤΗ CRESTRON).
IP ID (ΚΩΔΙΚΟΣ IP)	Ορίστε το Αναγνωριστικό IP του CRESTRON SERVER (ΔΙΑΚΟΜΙΣΤΗ CRESTRON).

ΣΥΜΒΟΥΛΗ: Οι ρυθμίσεις CRESTRON απαιτούνται μόνο για χρήση με το CRESTRON ROOMVIEW.

Για περισσότερες πληροφορίες, επισκεφτείτε τη διεύθυνση <http://www.crestron.com>

Ρύθμιση ονόματος

Κάντε κλικ στο "NAME" (ΟΝΟΜΑ) στα αριστερά του HOME (ΑΡΧΙΚΗ).

MONITOR NAME (ΟΝΟΜΑ ΘΘΟΝΗΣ)	Ορίστε το όνομα οθόνης. Το όνομα δεν πρέπει να υπερβαίνει τους 16. Το προεπιλεγμένο όνομα είναι το όνομα του μοντέλου.
HOST NAME (ΟΝΟΜΑ ΚΕΝΤΡΙΚΟΥ ΥΠΟΛΟΓΙΣΤΗ)	Πληκτρολογήστε το όνομα του κεντρικού υπολογιστή του δικτύου με το οποίο είναι συνδεδεμένη η οθόνη. Μπορείτε να χρησιμοποιήσετε έως 15 αλφαριθμητικούς χαρακτήρες.
DOMAIN NAME (ΟΝΟΜΑΣΙΑ ΤΟΜΕΑ)	Πληκτρολογήστε την ονομασία τομέα του δικτύου με το οποίο είναι συνδεδεμένη η οθόνη. Μπορείτε να χρησιμοποιήσετε έως 60 αλφαριθμητικούς χαρακτήρες.

Ρύθμιση κωδικού πρόσβασης δικτύου

Κάντε κλικ στο "NETWORK PASSWORD" (ΚΩΔΙΚΟΣ ΠΡΟΣΒΑΣΗΣ ΔΙΚΤΥΟΥ) στα αριστερά του HOME (ΑΡΧΙΚΗ).

PJLink PASSWORD (ΚΩΔΙΚΟΣ ΠΡΟΣΒΑΣΗΣ PJLink)	Ορίστε έναν κωδικό πρόσβασης για το PJLink*. Ο κωδικός πρόσβασης δεν πρέπει να υπερβαίνει τους 32 χαρακτήρες. Μην ξεχνάτε τον κωδικό πρόσβασης σας. Αν, ωστόσο, ξεχάσετε τον κωδικό πρόσβασης σας, επικοινωνήστε με τον αντιπρόσωπό σας.
HTTP PASSWORD (ΚΩΔΙΚΟΣ ΠΡΟΣΒΑΣΗΣ HTTP)	Ορίστε έναν κωδικό πρόσβασης για το διακομιστή HTTP. Ο κωδικός πρόσβασης δεν πρέπει να υπερβαίνει τους 10 χαρακτήρες.
HTTP PASSWORD ENABLE (ΕΝΕΡΓΟΠΟΙΗΣΗ ΚΩΔΙΚΟΣ ΠΡΟΣΒΑΣΗΣ HTTP)	Το HTTP PASSWORD (ΚΩΔΙΚΟΣ ΠΡΟΣΒΑΣΗΣ) απαιτείται κατά τη σύνδεση σε διακομιστή HTTP. Ορίστε ένα όνομα οθόνης ως USER NAME (ΟΝΟΜΑ ΧΡΗΣΤΗ) κατά την εισαγωγή του κωδικού πρόσβασης.

*Τι είναι το PJLink;

Το PJLink είναι μια τυποποίηση του πρωτοκόλλου που χρησιμοποιείται για τον έλεγχο συσκευών διαφόρων κατασκευαστών. Αυτό το πρότυπο πρωτόκολλο θεσπίστηκε από τον Ιαπωνικό Σύνδεσμο Βιομηχανιών Μηχανημάτων και Συστημάτων Πληροφορικής για Επιχειρήσεις (JBMIA) το 2005.

Η συσκευή υποστηρίζει όλες τις εντολές PJLink Κλάσης 1.

Πληροφορίες λίστας PD

Κάντε κλικ στο "PD LIST" (ΛΙΣΤΑ PD) στα αριστερά του HOME (ΑΡΧΙΚΗ).

MONITOR ID	IP ADDRESS
1	192.168.0.1
2	192.168.0.2
3	192.168.0.3
4	192.168.0.4
5	192.168.0.5
6	192.168.0.6
7	192.168.0.7
8	192.168.0.8
9	192.168.0.9
10	192.168.0.10
11	192.168.0.11

Εμφανίζει τη λίστα των αναγνωριστικών και των διευθύνσεων IP των οθονών που είναι συνδεδεμένες σε σειρά. Μόνο η κύρια οθόνη μπορεί να προβάλει τη λίστα.

Ρύθμιση υπομνήματος

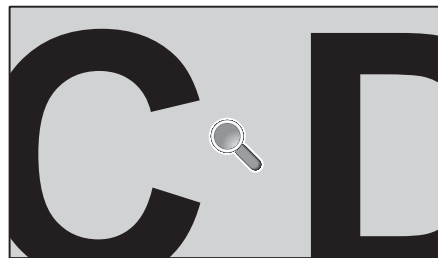
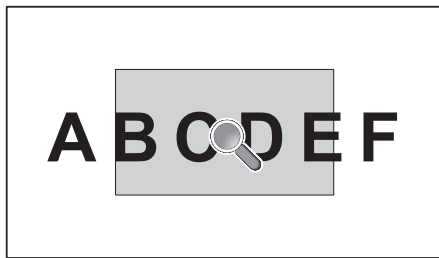
Κάντε κλικ στο "MEMO" (ΥΠΟΜΝΗΜΑ) στα αριστερά του HOME (ΑΡΧΙΚΗ).

TITLE	<input type="text"/>
MESSAGE	<input type="text"/>
MEMO PASSWORD	<input type="password"/>
MEMO PASSWORD ENABLE	<input type="checkbox"/>

Ορίστε τίτλο και μήνυμα.

TITLE (ΤΙΤΛΟΣ)	Ο τίτλος δεν πρέπει να υπερβαίνει τους 24 χαρακτήρες.
MESSAGE (ΜΗΝΥΜΑ)	Το μήνυμα δεν πρέπει να υπερβαίνει τους 240 χαρακτήρες.
MEMO PASSWORD (ΚΩΔΙΚΟΣ ΠΡΟΣΒΑΣΗΣ)	Η προεπιλεγμένη τιμή είναι "0000".
MEMO PASSWORD ENABLE (ΕΝΕΡΓΟΠΟΙΗΣΗ ΚΩΔΙΚΟΥ ΠΡΟΣΒΑΣΗΣ)	Κατά τη ρύθμιση του στοιχείου MEMO (ΥΠΟΜΝΗΜΑ) απαιτείται το MEMO PASSWORD (ΚΩΔΙΚΟΣ ΠΡΟΣΒΑΣΗΣ ΥΠΟΜΝΗΜΑΤΟΣ).

ΘΕΣΗ ΖΟΥΜ



Εάν πατήσετε το πλήκτρο “SET/POINT ZOOM” (ΟΡΙΣΜΟΣ/ΘΕΣΗ ΖΟΥΜ) στο τηλεχειριστήριο, μπορείτε να μεγεθύνετε ένα τμήμα της εικόνας. Πατήστε το πλήκτρο CH+/- για ζουμ επάνω ή κάτω. Η εικόνα μπορεί να διευρυνθεί από 1 έως 10 φορές.

- 1 Πατήστε το πλήκτρο [SET/POINT ZOOM] (ΟΡΙΣΜΟΣ/ΘΕΣΗ ΖΟΥΜ) στο τηλεχειριστήριο. Θα δείτε ένα εικονίδιο που θα απεικονίζει έναν μεγεθυντικό φακό.
- 2 Μετακινήστε το εικονίδιο μεγεθυντικού φακού με τα πλήκτρα [▲] [▼] [+] [-].
- 3 Πατήστε το [CH+] για μεγέθυνση προς τα επάνω. Πατήστε το [CH-] για μεγέθυνση προς τα κάτω.
- 4 Πατήστε [SET/POINT ZOOM] (ΟΡΙΣΜΟΣ/ΘΕΣΗ ΖΟΥΜ) για να εξαφανιστεί το εικονίδιο.
- 5 Πατήστε [EXIT] (ΕΞΟΔΟΣ) για επιστροφή σε κανονικό μέγεθος.
- 6 Πατήστε [MENU] (ΜΕΝΟΥ) για να εμφανιστεί το μενού OSD.<Διαδικασία ρύθμισης>

- ΣΗΜΕΙΩΣΗ:**
- Η εικόνα ενδέχεται να εμφανίζεται παραμορφωμένη, όταν είναι ενεργοποιημένη αυτή η λειτουργία.
 - Αυτή η λειτουργία δεν είναι δυνατή, όταν είναι ρυθμισμένη στη θέση PIP (ΕΙΚΟΝΑ ΣΕ ΕΙΚΟΝΑ), POP (ΕΙΚΟΝΑ ΑΠΟ ΕΙΚΟΝΑ), PBP (ΕΙΚΟΝΑ ΔΙΠΛΑ ΣΕ ΕΙΚΟΝΑ), TILE MATRIX (ΚΑΤΑΚΟΡΥΦΗ ΠΑΡΑΘΕΣΗ), SCREEN SAVER (ΠΡΟΦΥΛΑΞΗ ΟΘΟΝΗΣ), SUPER σε INPUT CHANGE (ΑΛΛΑΓΗ ΕΙΣΟΔΟΥ), IMAGE FLIP (ΑΝΑΣΤΡΟΦΗ ΕΙΚΟΝΑΣ).
 - Εάν επιλεγεί το στοιχείο DYNAMIC (ΔΥΝΑΜΙΚΗ) ή ZOOM (ΖΟΥΜ) στο ASPECT (ΑΝΑΛΟΓΙΑ), η εικόνα θα αλλάξει σε FULL (ΠΛΗΡΗΣ). Έπειτα, θα ενεργοποιηθεί η ρύθμιση POINT ZOOM (ΘΕΣΗ ΖΟΥΜ). Μετά την πραγματοποίηση της ρύθμισης POINT ZOOM (ΘΕΣΗ ΖΟΥΜ), επανέρχεται η προηγούμενη τιμή του ASPECT (ΑΝΑΛΟΓΙΑ). Εάν αλλάξει η τιμή του στοιχείου ASPECT (ΑΝΑΛΟΓΙΑ), ενώ είναι ενεργοποιημένη η ρύθμιση POINT ZOOM (ΘΕΣΗ ΖΟΥΜ), η ρύθμιση DYNAMIC (ΔΥΝΑΜΙΚΗ) και ZOOM (ΖΟΥΜ) θα οριστεί σε FULL (ΠΛΗΡΗΣ).
 - Το εικονίδιο του μεγεθυντικού φακού δεν μετακινείται σε καμία περιοχή εικόνας.
 - Η ρύθμιση POINT ZOOM (ΘΕΣΗ ΖΟΥΜ) δεν θα είναι διαθέσιμη μετά την αλλαγή του σήματος εισόδου ή την απενεργοποίηση.
 - Η ρύθμιση POINT ZOOM (ΘΕΣΗ ΖΟΥΜ) δεν θα είναι διαθέσιμη, κατά την επιλογή του IMAGE FLIP (ΑΝΑΣΤΡΟΦΗ ΕΙΚΟΝΑΣ) ή την αλλαγή του ASPECT (ΑΝΑΛΟΓΙΑ) στο POINT ZOOM (ΘΕΣΗ ΖΟΥΜ).

ΑΠΟΔΕΙΞΗ ΑΝΑΠΑΡΑΓΩΓΗΣ

Με αυτήν τη λειτουργία αποστέλεται μήνυμα για την τρέχουσα κατάσταση της οθόνης μέσω αυτο-ελέγχου.

Στοιχείο ελέγχου	Μήνυμα
① INPUT (ΕΙΣΟΔΟΣ)	DVI, VGA, Y/Pb/Pr, HDMI, DPORT, HDMI2*, HDMI3*, RGB/HV*, Y/Pb/Pr2*, SCART*, VIDEO*, S-VIDEO*, OPTION*
② Resolution (Ανάλυση)	π.χ. (H)1920, (V)1080, (H)1360, (V)768 ή No signal (Κανέναν σήμα) ή Invalid signal (Μη έγκυρο σήμα)
③ Audio INPUT (Είσοδος ήχου)	IN1, IN2, IN3*, HDMI, DPORT, HDMI2*, HDMI3*, OPTION (αναλογικό)*, OPTION (ψηφιακό)*
④ Audio signal (Σήμα ήχου)	Audio in (Είσοδος σήματος) ή No Audio in (Καμία είσοδος σήματος) ή N/A (Δ/Υ) (IN1, IN2, IN3*, OPTION (αναλογικό)*)
⑤ Picture Image (Εικόνα)	Normal Picture (Κανονική εικόνα) ή No Picture (Δεν υπάρχει εικόνα)
⑥ Audio out (Έξοδος ήχου)	Normal Audio (Κανονικός ήχος) ή No Audio (Δεν υπάρχει ήχος)
⑦ Cumulative time (Αθροιστικός χρόνος)	(ώρα)/(λεπτά)/(δευτερόλεπτο)

*: Αυτή η λειτουργία εξαρτάται από την κάρτα επιλογής που χρησιμοποιείτε.

Δείγμα:

- ① HDMI
- ② 1920 x 1080
- ③ HDMI
- ④ Audio in (Είσοδος ήχου)
- ⑤ Normal Picture (Κανονική εικόνα)
- ⑥ Normal Audio (Κανονικός ήχος)
- ⑦ 0h/0m/0s

ΣΗΜΕΙΩΣΗ: Για τη λειτουργία απόδειξης αναπαραγωγής, συμβουλευτείτε το αρχείο “External_Control.pdf” στο CD-ROM.

ΕΞΥΠΝΗ ΑΣΥΡΜΑΤΗ ΕΠΙΚΟΙΝΩΝΙΑ ΔΕΔΟΜΕΝΩΝ

Αυτή η λειτουργία επιτρέπει την ασύρματη λήψη των δεδομένων της κατάστασης της οθόνης ακόμη και όταν η οθόνη είναι απενεργοποιημένη.

Μπορείτε να ορίσετε ορισμένα στοιχεία του μενού OSD με σε αυτήν τη λειτουργία.

ΣΗΜΕΙΩΣΗ: Θέση αισθητήρα: Το επάνω αριστερό τμήμα της μπροστινής πλευράς (όπως φαίνεται από μπροστά). Δείτε τη σελίδα 8. Επικοινωνήστε με τον προμηθευτή σας για λεπτομερείς πληροφορίες.

Όνομα λειτουργίας
Setting Copy (Ρύθμιση αντιγραφής)
Setting read and write function (Ορισμός λειτουργίας ανάγνωσης και εγγραφής)
Display information (Εμφάνιση πληροφοριών)
Security Setting (Ρύθμιση ασφαλείας)

Χαρακτηριστικά

Μειωμένο Ίχνος: Παρέχει την ιδανική λύση σε περιβάλλον όπου απαιτείται ανώτερη ποιότητα εικόνας.

Συστήματα Ελέγχου Χρωμάτων: Σας επιτρέπουν να ρυθμίζετε τα χρώματα στην οθόνη σας και να διαμορφώνετε την ακρίβεια των χρωμάτων της οθόνης ανάλογα με τις απαιτήσεις.

OmniColor: Συνδυάζει έλεγχο χρωμάτων έξι αξόνων και το πρότυπο sRGB. Ο έλεγχος χρωμάτων έξι αξόνων επιτρέπει τις ρυθμίσεις χρωμάτων μέσω έξι αξόνων (R, G, B, C, M και Y) και όχι μόνο στους τρεις άξονες (R, G και B) που ήταν διαθέσιμοι. Το πρότυπο sRGB παρέχει στην οθόνη ένα ομοιόμορφο προφίλ χρώματος. Έτσι εξασφαλίζεται ότι τα χρώματα που εμφανίζονται στην οθόνη είναι ακριβώς τα ίδια όπως και στην έγχρωμη εκτύπωση (με λειτουργικό σύστημα που υποστηρίζει sRGB και εκτυπωτή sRGB). Αυτή η λειτουργία σας επιτρέπει να ρυθμίζετε τα χρώματα στην οθόνη σας και να διαμορφώνετε την ακρίβεια των χρωμάτων της οθόνης ανάλογα με τις απαιτήσεις.

Έλεγχος χρώματος sRGB: Μια νέα βελτιωμένη λειτουργία διαχείρισης χρωμάτων που επιτρέπει την προσαρμογή των χρωμάτων στις οθόνες των υπολογιστών και στα άλλα περιφερειακά. Το πρότυπο sRGB, που βασίζεται στη βαθμονομημένη περιοχή των χρωμάτων, επιτρέπει τη βέλτιστη αναπαράστασή τους και τη συμβατότητα με άλλα κοινά πρότυπα χρωμάτων.

Πλήκτρα Ελέγχου OSD (On-Screen Display – Εμφάνιση στην Οθόνη): Σας παρέχουν δυνατότητα γρήγορης και εύκολης ρύθμισης όλων των παραμέτρων της εικόνας μέσω απλών στη χρήση μενού που εμφανίζονται στην οθόνη.

Plug and Play: Η λύση της Microsoft® με το λειτουργικό σύστημα Windows® απλοποιεί τη ρύθμιση και την εγκατάσταση επιτρέποντας στην οθόνη να στέλνει τις δυνατότητες (όπως το μέγεθος της οθόνης και τις συμβατές αναλύσεις) κατευθείαν στον υπολογιστή σας, βελτιώνοντας έτσι αυτόματα την απόδοση της οθόνης.

Σύστημα IPM (Ευφυές Σύστημα Διαχείρισης της Ενέργειας): Προσφέρει πρωτοποριακές μεθόδους εξοικονόμησης ενέργειας που επιτρέπουν στην οθόνη να αλλάζει σε κατάσταση χαμηλότερης κατανάλωσης ενέργειας όταν είναι ανοιχτή αλλά δεν χρησιμοποιείται, εξοικονομώντας έτσι τα δύο τρίτα από το κόστος της κανονικής κατανάλωσης ενέργειας της οθόνης, μειώνοντας τις εκπομπές ακτινοβολίας καθώς και τα έξοδα κλιματισμού στο χώρο εργασίας.

Δυνατότητα FullScan (Πλήρης σάρωση): Σας παρέχει τη δυνατότητα να χρησιμοποιήσετε ολόκληρη την επιφάνεια της οθόνης στις περισσότερες επιλογές ανάλυσης, αυξάνοντας έτσι σημαντικά το μέγεθος της εικόνας.

Διασύνδεση στήριξης τύπου VESA (FDMIv1): Σας δίνει τη δυνατότητα να συνδέσετε τις οθόνες LCD σε οποιοδήποτε βραχίονα ή υποστήριγμα στήριξης τύπου VESA (FDMIv1). Η NEC συστήνει τη χρήση διασύνδεσης στήριξης που να συμμορφώνεται με τα πρότυπα TUV-GS και UL1678 στη Βόρεια Αμερική.

DVI-D: Το υποσύνολο του DVI που είναι αποκλειστικά ψηφιακό έχει επικυρωθεί από την DDWG για ψηφιακές συνδέσεις ανάμεσα σε υπολογιστές και οθόνες. Ως αποκλειστικά ψηφιακός σύνδεσμος, ο συνδετήρας DVI-D δεν παρέχει αναλογική υποστήριξη. Ως ψηφιακή μόνο σύνδεση που βασίζεται στο DVI, χρειάζεται μόνο ένα απλό αντάπτορ για τη συμβατότητα ανάμεσα στο DVI-D και τους άλλους ψηφιακούς συνδετήρες που βασίζονται στο DVI, όπως οι DFP και P&D. Η διασύνδεση DVI αυτής της οθόνης υποστηρίζει HDCP.

TILE MATRIX (ΚΑΤΑΚΟΡΥΦΗ ΠΑΡΑΘΕΣΗ), TILE COMP (ΣΥΝΘΕΤΗ ΠΑΡΑΘΕΣΗ): Απεικονίζει μια εικόνα πάνω σε πολλαπλές οθόνες με ακρίβεια ενώ αντισταθμίζει το πλάτος δακτυλίου.

ZOOM (ΖΟΥΜ): Μεγαλώνει/μικραίνει το μέγεθος της εικόνας τόσο οριζόντια όσο και κατακόρυφα.

Αυτοδιάγνωση: Όταν παρουσιαστεί ένα εσωτερικό σφάλμα, θα υποδειχθεί μια κατάσταση βλάβης.

HDCP (High-bandwidth Digital Content Protection, Προστασία Ψηφιακού Περιεχομένου Υψηλού Εύρους Ζώνης): Το HDCP είναι ένα σύστημα πρόληψης της παράνομης αντιγραφής δεδομένων εικόνας που αποστέλλονται μέσω ψηφιακού σήματος. Εάν δεν μπορείτε να δείτε υλικό μέσω της ψηφιακής εισόδου, αυτό δεν σημαίνει απαραίτητα ότι η οθόνη δεν λειτουργεί σωστά. Με την εφαρμογή του HDCP, ενδέχεται να υπάρχουν περιπτώσεις στις οποίες ορισμένα είδη περιεχομένου προστατεύονται με το HDCP και μπορεί να μην εμφανίζονται λόγω της απόφασης/πρόθεσης της κοινότητας HDCP (Προστασία ψηφιακού περιεχομένου, LLC).

Υποδοχή κάρτας επιλογής: Μπορείτε να χρησιμοποιήσετε κάρτα επιλογής. Επικοινωνήστε με τον προμηθευτή σας για λεπτομερείς πληροφορίες.

Αντιμετώπιση προβλημάτων

Δεν υπάρχει εικόνα

- Το καλώδιο σήματος πρέπει να έχει συνδεθεί σωστά στην κάρτα οθόνης/στον υπολογιστή.
- Η κάρτα οθόνης πρέπει να είναι σωστά τοποθετημένη στην υποδοχή της.
- Βεβαιωθείτε ότι ο κύριος διακόπτης λειτουργίας βρίσκεται στη θέση ON (ΕΝΕΡΓΟΠΟΙΗΣΗ).
- Ο διακόπτης λειτουργίας της οθόνης και του υπολογιστή πρέπει να είναι στη θέση ενεργοποίησης.
- Βεβαιωθείτε ότι έχετε επιλέξει ένα συμβατό τρόπο λειτουργίας για την κάρτα οθόνης ή το χρησιμοποιούμενο σύστημα. (Συμβουλευτείτε το εγχειρίδιο της κάρτας οθόνης ή του συστήματος για να αλλάξετε τον τρόπο εμφάνισης των γραφικών.)
- Ελέγξτε την οθόνη και την κάρτα οθόνης ως προς τη συμβατότητα και τις προτεινόμενες ρυθμίσεις.
- Ελέγξτε μήπως είναι στραβωμένος ο συνδετήρας του καλωδίου σήματος ή στραβωμένες οι ακίδες του.
- Η οθόνη απενεργοποιείται αυτόματα με τη λήξη της καθορισμένης χρονικής περιόδου, όταν χαθεί το σήμα. Πιέστε το πλήκτρο λειτουργίας.
- Όταν συνδέετε συσκευή αναπαραγωγής DVD ή υπολογιστή στην είσοδο DVI, να ελέγχετε τη ρύθμιση DVI MODE (ΛΕΙΤΟΥΡΓΙΑ DVI).

Το πλήκτρο λειτουργίας δεν λειτουργεί

- Αποσυνδέστε το καλώδιο ηλεκτρικού ρεύματος της οθόνης από την πρίζα εναλλασσόμενου ρεύματος για να κλείσετε και να επανεκκινήσετε την οθόνη.
- Ελέγξτε τον κεντρικό διακόπτη της οθόνης.

Εικόνα με χιόνι, μαύρη οθόνη κατά τη χρήση της εισόδου DVI

- Όταν συνδέετε συσκευή αναπαραγωγής DVD ή υπολογιστή στην είσοδο DVI, να ελέγχετε τη ρύθμιση DVI MODE (ΛΕΙΤΟΥΡΓΙΑ DVI).

Παραμονή ειδώλου

- Έχετε υπόψη σας ότι στην τεχνολογία LCD μπορεί να παρουσιαστεί ένα φαινόμενο γνωστό ως παραμονή ειδώλου. Η Παραμονή Ειδώλου παρουσιάζεται όταν συνεχίζει να παραμένει ορατό στην οθόνη ένα "είδωλο" ή σκιάς μιας προηγούμενης εικόνας. Σε αντίθεση με τις οθόνες καθοδικού σωλήνα (CRT), στις οθόνες υγρών κρυστάλλων (LCD) η παραμονή ειδώλου δεν είναι μόνιμη, αλλά θα πρέπει να αποφεύγεται η προβολή σταθερών εικόνων για μεγάλο χρονικό διάστημα. Για να διορθώσετε την παραμονή ειδώλου, κλείστε την οθόνη για χρονικό διάστημα ίσο με το χρόνο που εμφανιζόταν η προηγούμενη εικόνα στην οθόνη. Για παράδειγμα, εάν στην οθόνη εμφανιζόταν μία εικόνα για μία ώρα και παραμένει ένα είδωλο αυτής της εικόνας, η οθόνη πρέπει να τεθεί εκτός λειτουργίας για μία ώρα, ώστε να εξαφανιστεί η εικόνα.

ΣΗΜΕΙΩΣΗ: Όπως και με όλες τις συσκευές απεικόνισης προσωπικής χρήσης, η NEC DISPLAY SOLUTIONS συνιστά τη χρήση κινητών εικόνων και τη χρήση προγράμματος προφύλαξης οθόνης ανά τακτά διαστήματα όταν η οθόνη παραμένει ανενεργή ή τη θέση της οθόνης εκτός λειτουργίας όταν δεν χρησιμοποιείται.

Η εικόνα είναι ασταθής, με προβληματική εστίαση ή τρεμοπαίζει

- Το καλώδιο σήματος πρέπει να συνδεθεί σωστά στον υπολογιστή.
- Χρησιμοποιήστε τα πλήκτρα ελέγχου ρύθμισης εικόνας OSD για να εστιάσετε και να ρυθμίσετε την εικόνα αυξάνοντας ή μειώνοντας τη μικρορύθμιση. Όταν αλλάζετε τον τρόπο απεικόνισης, οι τιμές ρύθμισης εικόνας του OSD μπορεί να χρειαστούν επαναρρύθμιση.
- Ελέγξτε την οθόνη και την κάρτα οθόνης ως προς τη συμβατότητα και τον προτεινόμενο χρονισμό σήματος.
- Αν το κείμενό σας εμφανίζεται αλλοιωμένο, αλλάξτε τον τρόπο απεικόνισης σε "non-integer" και χρησιμοποιήστε ρυθμό ανανέωσης 60 Hz.
- Κατά την ενεργοποίηση της συσκευής ή τη διενέργεια αλλαγών στις ρυθμίσεις, η εικόνα ενδέχεται να παραμορφωθεί.

Η εικόνα του σήματος component είναι πράσινη

- Βεβαιωθείτε ότι έχει επιλεγεί ο συνδετήρας εισόδου Y/Pb/Pr.

Η ενδεικτική λυχνία LED της οθόνης δεν ανάβει (δεν είναι ορατό το πράσινο ή κόκκινο χρώμα)

- Ο διακόπτης λειτουργίας πρέπει να είναι στη θέση ON (ΕΝΕΡΓΟΠΟΙΗΣΗ) και να έχει συνδεθεί το καλώδιο ηλεκτρικού ρεύματος.

- Βεβαιωθείτε ότι ο κύριος διακόπτης λειτουργίας βρίσκεται στη θέση ON (ΕΝΕΡΓΟΠΟΙΗΣΗ).
- Βεβαιωθείτε ότι ο υπολογιστής δεν βρίσκεται σε κατάσταση λειτουργίας εξοικονόμησης ενέργειας (πιέστε οποιοδήποτε πλήκτρο ή μετακινήστε το ποντίκι).
- Ελέγξτε αν η επιλογή της ένδειξης λειτουργίας στο OSD βρίσκεται στο ON (ΕΝΕΡΓΟΠΟΙΗΣΗ).

Η ΚΟΚΚΙΝΗ ΕΝΔΕΙΚΤΙΚΗ ΛΥΧΝΙΑ στην οθόνη αναβοσβήνει

- Μπορεί να έχει παρουσιαστεί μια συγκεκριμένη βλάβη, απευθυνθείτε στο πλησιέστερο εξουσιοδοτημένο κέντρο σέρβις της NEC DISPLAY SOLUTIONS.
- Αν η οθόνη απενεργοποιηθεί επειδή η εσωτερική θερμοκρασία αυξηθεί περισσότερο από την κανονική θερμοκρασία λειτουργίας, μια ΚΟΚΚΙΝΗ ΕΝΔΕΙΚΤΙΚΗ ΛΥΧΝΙΑ LED θα αναβοσβήσει έξι φορές. Ενεργοποιήστε ξανά την οθόνη αφού βεβαιωθείτε ότι η εσωτερική θερμοκρασία έχει μειωθεί στην κανονική θερμοκρασία λειτουργίας.

Η εικόνα δεν έχει το σωστό μέγεθος

- Χρησιμοποιήστε τα πλήκτρα ελέγχου ρύθμισης εικόνας του OSD για να αυξήσετε ή να μειώσετε το μέγεθος κόκκου.
- Βεβαιωθείτε ότι έχετε επιλέξει ένα συμβατό τρόπο λειτουργίας για την κάρτα οθόνης ή το χρησιμοποιούμενο σύστημα. (Συμβουλευτείτε το εγχειρίδιο της κάρτας οθόνης ή του συστήματος για να αλλάξετε τον τρόπο εμφάνισης των γραφικών.)

Η επιλεγμένη ανάλυση δεν εμφανίζεται κανονικά

- Επιλέξτε τη Λειτουργία Display (Προβολή) στο OSD για να μπειτε στο μενού Information (Πληροφορίες) και να επιβεβαιώσετε ότι έχει επιλεγεί η σωστή ανάλυση. Εάν όχι, επιλέξτε την αντίστοιχη επιλογή.

Δεν υπάρχει ήχος

- Βεβαιωθείτε ότι έχει συνδεθεί σωστά το καλώδιο ήχου.
- Ελέγξτε μήπως είναι ενεργοποιημένη η λειτουργία σίγασης ήχου.
- Ελέγξτε μήπως η ένταση του ήχου έχει ρυθμιστεί στην ελάχιστη τιμή.
- Ελέγξτε για να δείτε αν ο υπολογιστής υποστηρίζει σήμα ήχου μέσω DisplayPort. Σε περίπτωση αμφιβολίας, επικοινωνήστε με τον κατασκευαστή του υπολογιστή.
- Ελέγξτε μήπως είναι ενεργοποιημένος ο ήχος SURROUND.
- Ελέγξτε τον διακόπτη εσωτερικού/εξωτερικού ηχείου.

Ο Τηλεχειρισμός δεν είναι διαθέσιμος

- Ελέγξτε την κατάσταση των μπαταριών στο τηλεχειριστήριο.
- Ελέγξτε αν οι μπαταρίες έχουν τοποθετηθεί σωστά.
- Ελέγξτε εάν το τηλεχειριστήριο είναι στραμμένο προς τον αισθητήρα τηλεχειρισμού της οθόνης.
- Ελέγξτε την κατάσταση του IR LOCK SETTING (ΡΥΘΜΙΣΗ ΚΛΕΙΔΩΜΑΤΟΣ ΥΠΕΡΥΘΡΩΝ).
- Το σύστημα του τηλεχειριστηρίου μπορεί να μην λειτουργεί αν πέφτουν ακτίνες ηλιακού ή έντονου τεχνητού φωτός απευθείας πάνω στον αισθητήρα του τηλεχειριστηρίου της οθόνης LCD, ή αν υπάρχει κάποιο εμπόδιο στη διαδρομή.

Η λειτουργία "SCHEDULE"/"OFF TIMER" (ΧΡΟΝΟΔΙΑΓΡΑΜΜΑ/ΧΡΟΝΟΔΙΑΚΟΠΤΗΣ ΑΠΕΝΕΡΓΟΠΟΙΗΣΗΣ) δεν λειτουργεί σωστά

- Η λειτουργία "SCHEDULE" (ΧΡΟΝΟΔΙΑΓΡΑΜΜΑ) θα απενεργοποιηθεί όταν ρυθμιστεί το "OFF TIMER" (ΧΡΟΝΟΔΙΑΚΟΠΤΗΣ ΑΠΕΝΕΡΓΟΠΟΙΗΣΗΣ).

Αν η λειτουργία "OFF TIMER" (ΧΡΟΝΟΔΙΑΚΟΠΤΗΣ ΑΠΕΝΕΡΓΟΠΟΙΗΣΗΣ) είναι ενεργοποιημένη και η οθόνη LCD εκτός λειτουργίας, σε περίπτωση απρόσμενης διακοπής της ηλεκτρικής τροφοδοσίας, το "OFF TIMER" (ΧΡΟΝΟΔΙΑΚΟΠΤΗΣ ΑΠΕΝΕΡΓΟΠΟΙΗΣΗΣ) θα επαναρρυθμιστεί.

Εικόνα με χιόνια, κακός ήχος στην τηλεόραση

- Ελέγξτε τη σύνδεση της κεραίας/καλωδίου. Χρησιμοποιήστε καινούριο καλώδιο, αν είναι απαραίτητο.

Παρεμβολή στην τηλεόραση

- Ελέγξτε τα στοιχεία για θωράκιση, μετακινήστε τα μακριά από την οθόνη αν είναι απαραίτητο.

Ο έλεγχος RS-232C ή LAN δεν είναι διαθέσιμος

- Ελέγξτε τη σύνδεση καλωδίου RS-232C ή LAN.

Μπορεί να εμφανιστούν ψιλές κάθετες ή οριζόντιες γραμμές, ανάλογα με το συγκεκριμένο μοτίβο απεικόνισης. Αυτό δεν αποτελεί ελάττωμα ή φθορά του προϊόντος.

Προδιαγραφές - P403

Προδιαγραφές προϊόντος

Μονάδα LCD	Μέγεθος Εικονοστοιχείου: Ανάλυση: Χρώμα: Φωτεινότητα: Αναλογία Αντίθεσης: Οπτική Γωνία:	40"/101,6 cm διαγώνια 0,461 mm 1920 x 1080 Πάνω από 16 εκατομμύρια χρώματα (εξαρτάται από την κάρτα οθόνης που χρησιμοποιείται) 700 cd/m ² (Μεγ.) σε 25°C 4000:1 89° (typ) σε CR>10	
Συχνότητα	Οριζόντια: Κάθετη:	15,625/15,734 kHz, 31,5 kHz – 91,1 kHz (Αναλογική είσοδος) 31,5 kHz – 91,1 kHz (Ψηφιακή είσοδος) 50,0 - 85,0 Hz	
Χρονιστής εικονοστοιχείου		Αναλογικό: 13,5 MHz, 25,0 MHz - 1950 MHz Ψηφιακό: 25,0 MHz – 165,0 MHz (DVI), 25,0 MHz – 300,0 MHz (Θύρα HDMI/Display)	
Μέγεθος Ορατής Εικόνας		885,6 x 498,2 mm	
Σήμα Εισόδου			
DVI	DVI-D 24 ακίδων	Ψηφιακό RGB	DVI (HDCP) VGA60, SVGA60, XGA60, WXGA60, SXGA60, UXGA60*1, 1920X1080 (60Hz), 1080p, 1080i
DisplayPort	Συνδετήρας DisplayPort	Ψηφιακό RGB	Το DisplayPort συμμορφώνεται με το πρότυπο V1.2, που ισχύει για το HDCP V1.3 VGA60, SVGA60, XGA60, WXGA60, SXGA60, UXGA60*1, WUXGA60*1, 1920x1080 (60 Hz), 1080p, 1080i, 720p@50Hz/60Hz, 576p@50Hz, 480p@60Hz, 3840x2160 (30Hz/24Hz)*1,*4
VGA*2	Mini D-sub 15 ακίδων	Αναλογικό RGB	0,7 Vp-p/75 ohm VGA60, SVGA60, XGA60, WXGA60, SXGA60, UXGA60*1, WUXGA60*1, 1920X1080 (60Hz)
		Συγχρονισμός	Διακριτός: Επίπεδο TTL (Θετικό / Αρνητικό) Σύνθετος συγχρονισμός στο Πράσινο Χρώμα: 0,3 Vp-p Arv.
HDMI	Συνδετήρας HDMI	Ψηφιακό YUV Ψηφιακό RGB	HDMI VGA60, SVGA60, XGA60, WXGA60, SXGA60, UXGA60*1, WUXGA60*1, 1920x1080 (60 Hz), 1080p, 1080i, 720p@50Hz/60Hz, 576p@50Hz, 480p@60Hz, 576i@50Hz, 480i@60Hz, 3840x2160 (30Hz/24Hz/25Hz)*1,*4, 4096x2160 (24Hz)*1,*4
Y/Pb/Pr*2	Mini D-sub 15 ακίδων	Component	Y: 1,0 Vp-p/75 ohm, Cb/Cr (Pb/Pr): 0,7 Vp-p/75 ohm HDTV/DVD: 1080p, 1080i, 720p@50Hz/60Hz, 576p@50Hz, 480p@60Hz, 576i@50Hz, 480i@60Hz
Σήμα εξόδου			
DisplayPort	Συνδετήρας DisplayPort	Ψηφιακό RGB	Το DisplayPort συμμορφώνεται με το πρότυπο V1.2, που ισχύει για το HDCP V1.3
AUDIO (ΗΧΟΣ)			
ΗΧΟΣ Είσοδος	STEREO Mini Jack	Αναλογικός ήχος	Stereo L/R 0,5 Vrms
	Συνδετήρας HDMI	Ψηφιακός ήχος	PCM 32, 44.1, 48 KHz (16/20/24bit)
	Συνδετήρας DisplayPort	Ψηφιακός ήχος	PCM 32, 44.1, 48 KHz (16/20/24bit)
ΗΧΟΣ Έξοδος	STEREO Mini Jack	Αναλογικός ήχος	Stereo L/R 0,5 Vrms
Έξοδος ηχείου			Υποδοχή εξωτερικού ηχείου 15 W + 15 W (8 ohm) Εσωτερικό ηχείο 10 W + 10 W (Στερεοφωνικό)
Πλήκτρο ελέγχου	RS-232C In: LAN: Είσοδος τηλεχειριστηρίου:	D-sub ακίδων RJ-45 10/100 BASE-T Stereo Mini jack 3,5 Φ	
Θύρα σέρβις			Θύρα USB για συντήρηση
Τροφοδοσία ρεύματος			2,9 - 1,2 A @ 100-240V AC, 50/60Hz
Περιβάλλον Λειτουργίας	Θερμοκρασία*3: Υγρασία: Υψόμετρο:	0 - 40 °C / 32 - 104 °F, 0 - 35 °C / 32 - 95 °F (Οθόνη προς τα πάνω/Οθόνη προς τα κάτω/με υποδοχή υπολογιστή τύπου 2) 20 - 80% (χωρίς συμπύκνωση) 0 - 3000 m (Ενδέχεται να μειωθεί η φωτεινότητα σε υψόμετρο)	
Περιβάλλον Αποθήκευσης	Θερμοκρασία: Υγρασία:	-20 - 60 °C / -4 - 140 °F 10 - 90% (χωρίς συμπύκνωση) / 90% - 3,5% x (Θερμ. - 40 °C) για θερμ. πάνω από 40 °C	
Διαστάσεις			920,6 (Π) x 532,2 (Υ) x 69,3 (Β) mm / 36,2 (Π) x 21,0 (Υ) x 2,7 (Β) ίντσες (με λαβή) 920,6 (Π) x 532,2 (Υ) x 66,5 (Β) mm / 36,2 (Π) x 21,0 (Υ) x 2,6 (Β) ίντσες (χωρίς λαβή)
Βάρος			17,0 kg (37,5 λίβρες)
Βραχίονας συμβατός με VESA			300 mm x 300 mm (M6, 4 Οπές)
Διαχείριση Ενέργειας			VESA DPM
Plug and Play			VESA DDC2B, DDC/CI, DisplayPort
Τροφοδοσία ρεύματος για επιλογή υποδοχής τύπου 2			16 V/3,6 A
Εξαρτήματα			Εγχειρίδιο εγκατάστασης, Καλώδιο ρεύματος, Καλώδιο σήματος βίντεο, Τηλεχειριστήριο, Μπαταρίες AAA x 2, Σφιγκτήρας x 1, Βίδα x 3, CD-ROM

ΣΗΜΕΙΩΣΗ: Οι τεχνικές προδιαγραφές μπορεί να τροποποιηθούν χωρίς προειδοποίηση.

*1: Συμπίεσμένη εικόνα.

*2: Κοινός τερματικός.

*3: Όταν χρησιμοποιείτε εξαρτήματα κάρτας επιλογής, επικοινωνήστε με τον προμηθευτή σας για λεπτομερείς πληροφορίες.

*4: Το κείμενο που εμφανίζεται μπορεί να είναι θαμπό.

Προδιαγραφές - P463

Προδιαγραφές προϊόντος

Μονάδα LCD	46"/116,8 cm διαγώνια Μέγεθος Εικονοστοιχείου: 0,530 mm Ανάλυση: 1920 x 1080 Χρώμα: Πάνω από 16 εκατομμύρια χρώματα (εξαρτάται από την κάρτα οθόνης που χρησιμοποιείται) Φωτεινότητα: 700 cd/m ² (Μεγ.) σε 25°C Αναλογία Αντίθεσης: 4000:1 Οπτική Γωνία: 89° (typ) σε CR>10		
Συχνότητα	Οριζόντια:	15,625/15,734 kHz, 31,5 kHz – 91,1 kHz (Αναλογική είσοδος) 31,5 kHz – 91,1 kHz (Ψηφιακή είσοδος)	
	Κάθετη:	50,0 - 85,0 Hz	
Χρονιστής εικονοστοιχείου	Αναλογικό: 13,5 MHz, 25,0 MHz - 1950 MHz Ψηφιακό: 25,0 MHz – 165,0 MHz (DVI), 25,0 MHz – 300,0 MHz (Θύρα HDMI/Display)		
Μέγεθος Ορατής Εικόνας	1018,1 x 572,7 mm		
Σήμα Εισόδου			
DVI	DVI-D 24 ακίδων	Ψηφιακό RGB	DVI (HDCP) VGA60, SVGA60, XGA60, WXGA60, SXGA60, UXGA60*1, 1920X1080 (60Hz), 1080p, 1080i
DisplayPort	Συνδετήρας DisplayPort	Ψηφιακό RGB	Το DisplayPort συμμορφώνεται με το πρότυπο V1.2, που ισχύει για το HDCP V1.3 VGA60, SVGA60, XGA60, WXGA60, SXGA60, UXGA60*1, WUXGA60*1, 1920x1080 (60 Hz), 1080p, 1080i, 720p@50Hz/60Hz, 576p@50Hz, 480p@60Hz, 3840x2160 (30Hz/24Hz)*1,*4
VGA*2	Mini D-sub 15 ακίδων	Αναλογικό RGB	0,7 Vp-p/75 ohm VGA60, SVGA60, XGA60, WXGA60, SXGA60, UXGA60*1, WUXGA60*1, 1920X1080 (60Hz)
		Συγχρονισμός	Διακριτός: Επίπεδο TTL (Θετικό / Αρνητικό) Σύνθετος συγχρονισμός στο Πράσινο Χρώμα: 0,3 Vp-p Arv.
HDMI	Συνδετήρας HDMI	Ψηφιακό YUV Ψηφιακό RGB	HDMI VGA60, SVGA60, XGA60, WXGA60, SXGA60, UXGA60*1, WUXGA60*1, 1920x1080 (60 Hz), 1080p, 1080i, 720p@50Hz/60Hz, 576p@50Hz, 480p@60Hz, 576i@50Hz, 480i@60Hz, 3840x2160 (30Hz/24Hz/25Hz)*1,*4, 4096x2160 (24Hz)*1,*4
Y/Pb/Pr*2	Mini D-sub 15 ακίδων	Component	Y: 1,0 Vp-p/75 ohm, Cb/Cr (Pb/Pr): 0,7 Vp-p/75 ohm HDTV/DVD: 1080p, 1080i, 720p@50Hz/60Hz, 576p@50Hz, 480p@60Hz, 576i@50Hz, 480i@60Hz
Σήμα εξόδου			
DisplayPort	Συνδετήρας DisplayPort	Ψηφιακό RGB	Το DisplayPort συμμορφώνεται με το πρότυπο V1.2, που ισχύει για το HDCP V1.3
AUDIO (ΗΧΟΣ)			
ΗΧΟΣ Είσοδος	STEREO Mini Jack	Αναλογικός ήχος	Stereo L/R 0,5 Vrms
	Συνδετήρας HDMI	Ψηφιακός ήχος	PCM 32, 44.1, 48 KHz (16/20/24bit)
	Συνδετήρας DisplayPort	Ψηφιακός ήχος	PCM 32, 44.1, 48 KHz (16/20/24bit)
ΗΧΟΣ Έξοδος	STEREO Mini Jack	Αναλογικός ήχος	Stereo L/R 0,5 Vrms
Έξοδος ηχείου	Υποδοχή εξωτερικού ηχείου 15 W + 15 W (8 ohm) Εσωτερικό ηχείο 10 W + 10 W (Στερεοφωνικό)		
Πλήκτρο ελέγχου	RS-232C In: LAN: Είσοδος τηλεχειριστηρίου:	D-sub 9 ακίδων RJ-45 10/100 BASE-T Stereo Mini jack 3.5 Φ	
Θύρα σέρβις	Θύρα USB για συντήρηση		
Τροφοδοσία ρεύματος	3,2 - 1,3 A @ 100-240V AC, 50/60Hz		
Περιβάλλον Λειτουργίας	Θερμοκρασία*3:	0 - 40 °C / 32 - 104 °F, 0 - 35 °C / 32 - 95 °F (Οθόνη προς τα πάνω/Οθόνη προς τα κάτω/με υποδοχή υπολογιστή τύπου 2) Υγρασία: 20 - 80% (χωρίς συμπύκνωση) Υψόμετρο: 0 - 3000 m (Ενδέχεται να μειωθεί η φωτεινότητα σε υψόμετρο)	
Περιβάλλον Αποθήκευσης	Θερμοκρασία:	-20 - 60 °C / -4 - 140 °F Υγρασία: 10 - 90% (χωρίς συμπύκνωση) / 90% - 3,5% x (Θερμ. - 40 °C) για θερμ. πάνω από 40 °C	
Διαστάσεις	1055,4 (Π) x 608,6 (Υ) x 69,3 (Β) mm / 41,6 (Π) x 24,0 (Υ) x 2,7 (Β) ίντσες (με λαβή) 1055,4 (Π) x 608,6 (Υ) x 64,5 (Β) mm / 41,6 (Π) x 24,0 (Υ) x 2,5 (Β) ίντσες (χωρίς λαβή)		
Βάρος	21,4 kg (47,2 λίβρες)		
Βραχίονας συμβατός με VESA	300 mm x 300 mm (M6, 4 Οπές)		
Διαχείριση Ενέργειας	VESA DPM		
Plug and Play	VESA DDC2B, DDC/CI, DisplayPort		
Τροφοδοσία ρεύματος για επιλογή υποδοχής τύπου 2	16 V/3,6 A		
Εξαρτήματα	Εγχειρίδιο εγκατάστασης, Καλώδιο ρεύματος, Καλώδιο σήματος βίντεο, Τηλεχειριστήριο, Μπαταρίες AAA x 2, Σφιγκτήρας x 1, Βίδα x 3, CD-ROM		

ΣΗΜΕΙΩΣΗ: Οι τεχνικές προδιαγραφές μπορεί να τροποποιηθούν χωρίς προειδοποίηση.

*1: Συμπίεσμένη εικόνα.

*2: Κοινός τερματικός.

*3: Όταν χρησιμοποιείτε εξαρτήματα κάρτας επιλογής, επικοινωνήστε με τον προμηθευτή σας για λεπτομερείς πληροφορίες.

*4: Το κείμενο που εμφανίζεται μπορεί να είναι θαμπό.

Προδιαγραφές - P553

Προδιαγραφές προϊόντος

Μονάδα LCD	Μέγεθος Εικονοστοιχείου: 55"/138,8 cm διαγώνια Ανάλυση: 0,630 mm Χρώμα: 1920 x 1080 Φωτεινότητα: Πάνω από 16 εκατομμύρια χρώματα (εξαρτάται από την κάρτα οθόνης που χρησιμοποιείται) Αναλογία Αντίθεσης: 700 cd/m ² (Μεγ.) σε 25°C Οπτική Γωνία: 4000:1 89° (typ) σε CR>10		
Συχνότητα	Οριζόντια: 15,625/15,734 kHz, 31,5 kHz – 91,1 kHz (Αναλογική είσοδος) 31,5 kHz – 91,1 kHz (Ψηφιακή είσοδος) Κάθετη: 50,0 - 85,0 Hz		
Χρονιστής εικονοστοιχείου	Αναλογικό: 13,5 MHz, 25,0 MHz - 1950 MHz Ψηφιακό: 25,0 MHz – 165,0 MHz (DVI), 25,0 MHz – 300,0 MHz (Θύρα HDMI/Display)		
Μέγεθος Ορατής Εικόνας	1209,6 x 680,4 mm		
Σήμα Εισόδου			
DVI	DVI-D 24 ακίδων	Ψηφιακό RGB	DVI (HDCP) VGA60, SVGA60, XGA60, WXGA60, SXGA60, UXGA60*1, 1920X1080 (60Hz), 1080p, 1080i
DisplayPort	Συνδετήρας DisplayPort	Ψηφιακό RGB	Το DisplayPort συμμορφώνεται με το πρότυπο V1.2, που ισχύει για το HDCP V1.3 VGA60, SVGA60, XGA60, WXGA60, SXGA60, UXGA60*1, WUXGA60*1, 1920x1080 (60 Hz), 1080p, 1080i, 720p@50Hz/60Hz, 576p@50Hz, 480p@60Hz, 3840x2160 (30Hz/24Hz)*1,*4
VGA*2	Mini D-sub 15 ακίδων	Αναλογικό RGB	0,7 Vp-p/75 ohm VGA60, SVGA60, XGA60, WXGA60, SXGA60, UXGA60*1, WUXGA60*1, 1920X1080 (60Hz)
		Συγχρονισμός	Διακριτός: Επίπεδο TTL (Θετικό / Αρνητικό) Σύνθετος συγχρονισμός στο Πράσινο Χρώμα: 0,3 Vp-p Αρν.
HDMI	Συνδετήρας HDMI	Ψηφιακό YUV Ψηφιακό RGB	HDMI VGA60, SVGA60, XGA60, WXGA60, SXGA60, UXGA60*1, WUXGA60*1, 1920x1080 (60 Hz), 1080p, 1080i, 720p@50Hz/60Hz, 576p@50Hz, 480p@60Hz, 576i@50Hz, 480i@60Hz, 3840x2160 (30Hz/24Hz/25Hz)*1,*4, 4096x2160 (24Hz)*1,*4
Y/Pb/Pr*2	Mini D-sub 15 ακίδων	Component	Y: 1,0 Vp-p/75 ohm, Cb/Cr (Pb/Pr): 0,7 Vp-p/75 ohm HDTV/DVD: 1080p, 1080i, 720p@50Hz/60Hz, 576p@50Hz, 480p@60Hz, 576i@50Hz, 480i@60Hz
Σήμα εξόδου			
DisplayPort	Συνδετήρας DisplayPort	Ψηφιακό RGB	Το DisplayPort συμμορφώνεται με το πρότυπο V1.2, που ισχύει για το HDCP V1.3
AUDIO (ΗΧΟΣ)			
ΗΧΟΣ Είσοδος	STEREO Mini Jack	Αναλογικός ήχος	Stereo L/R 0,5 Vrms
	Συνδετήρας HDMI	Ψηφιακός ήχος	PCM 32, 44.1, 48 KHz (16/20/24bit)
	Συνδετήρας DisplayPort	Ψηφιακός ήχος	PCM 32, 44.1, 48 KHz (16/20/24bit)
ΗΧΟΣ Έξοδος	STEREO Mini Jack	Αναλογικός ήχος	Stereo L/R 0,5 Vrms
Έξοδος ηχείου			Υποδοχή εξωτερικού ηχείου 15 W + 15 W (8 ohm) Εσωτερικό ηχείο 10 W + 10 W (Στερεοφωνικό)
Πλήκτρο ελέγχου	RS-232C In: LAN: Είσοδος τηλεχειριστηρίου:	D-sub 9 ακίδων RJ-45 10/100 BASE-T Stereo Mini jack 3.5 Φ	
Θύρα σέρβις			Θύρα USB για συντήρηση
Τροφοδοσία ρεύματος			3,6 - 1,5 A @ 100-240V AC, 50/60Hz
Περιβάλλον Λειτουργίας	Θερμοκρασία*3:	0 - 40 °C / 32 - 104 °F, 0 - 35 °C / 32 - 95 °F (Οθόνη προς τα πάνω/Οθόνη προς τα κάτω/με υποδοχή υπολογιστή τύπου 2)	
	Υγρασία:	20 - 80% (χωρίς συμπύκνωση)	
	Υψόμετρο:	0 - 3000 m (Ενδέχεται να μειωθεί η φωτεινότητα σε υψόμετρο)	
Περιβάλλον Αποθήκευσης	Θερμοκρασία:	-20 - 60 °C / -4 - 140 °F	
	Υγρασία:	10 - 90% (χωρίς συμπύκνωση) / 90% - 3,5% x (Θερμ. - 40 °C) για θερμ. πάνω από 40 °C	
Διαστάσεις			1250,2 (Π) x 721,0 (Υ) x 69,3 (Β) mm / 49,2 (Π) x 28,4 (Υ) x 2,7 (Β) ίντσες (με λαβή) 1250,2 (Π) x 721,0 (Υ) x 64,5 (Β) mm / 49,2 (Π) x 28,4 (Υ) x 2,5 (Β) ίντσες (χωρίς λαβή)
Βάρος			25,3 kg (55,8 λίβρες)
Βραχίονας συμβατός με VESA			300 mm x 300 mm (M6, 4 Οπές)
Διαχείριση Ενέργειας			VESA DPM
Plug and Play			VESA DDC2B, DDC/CI, DisplayPort
Τροφοδοσία ρεύματος για επιλογή υποδοχής τύπου 2			16V/3,6 A
Εξαρτήματα			Εγχειρίδιο εγκατάστασης, Καλώδιο ρεύματος, Καλώδιο σήματος βίντεο, Τηλεχειριστήριο, Μπαταρίες AAA x 2, Σφιγκτήρας x 3, Βίδα x 3, CD-ROM, Χειρόβιδα για την προαιρετική βάση x 2

ΣΗΜΕΙΩΣΗ: Οι τεχνικές προδιαγραφές μπορεί να τροποποιηθούν χωρίς προειδοποίηση.

*1: Συμπιεσμένη εικόνα.

*2: Κοινός τερματικός.

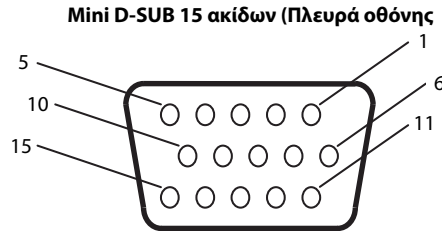
*3: Όταν χρησιμοποιείτε εξαρτήματα κάρτας επιλογής, επικοινωνήστε με τον προμηθευτή σας για λεπτομερείς πληροφορίες.

*4: Το κείμενο που εμφανίζεται μπορεί να είναι θαμπό.

Ορισμός ακίδων

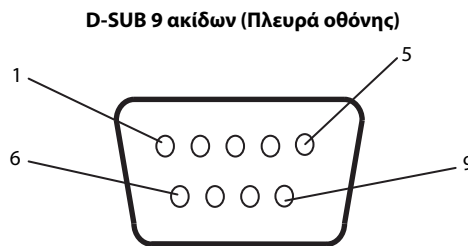
1) Αναλογική πολλαπλή είσοδος (MiniDsub15p): VGA, Y/Pb/Pr

Αρ. Ακίδας	Ονομασία
1	Κόκκινο, Y/Pb/Pr_Pr
2	Πράσινο, Y/Pb/Pr_Y
3	Μπλε, Y/Pb/Pr_Pb
4	Γείωση
5	DDC-Γείωση
6	Κόκκινο-Γείωση
7	Πράσινο-Γείωση
8	Μπλε-Γείωση
9	+5V (DDC)
10	Γείωση
11	NC
12	DDC-SDA
13	Οριζόντιος Συγχρονισμός
14	Κατακόρυφος Συγχρονισμός
15	DDC-SCL



2) Είσοδος/έξοδος RS-232C

Αρ. Ακίδας	Ονομασία
1	NC
2	RXD
3	TXD
4	NC
5	Γείωση
6	NC
7	NC
8	NC
9	NC



Αυτή η οθόνη LCD χρησιμοποιεί γραμμές RXD, TXD και GND για έλεγχο με RS-232C.

Πίνακας PIP (Εικόνα σε εικόνα)

Κύρια εικόνα	Σύνδεσμος	Δευτερεύουσα εικόνα												
		DPORT	DVI	HDMI	VGA	Y/Pb/Pr	OPTION	VIDEO	S-VIDEO	SCART	Y/Pb/Pr2	RGB/HV	HDMI2	HDMI3
		DisplayPort	DVI-D	HDMI	D-Sub		SLOT2 (ΥΠΟΔΟΧΗ2)	SLOT3 (ΥΠΟΔΟΧΗ3)						
DPORT	DisplayPort	Όχι	Ναι	Ναι	Ναι	Ναι	Ναι	Ναι	Ναι	Ναι	Ναι	Ναι	Ναι	Ναι
DVI	DVI-D	Ναι	Όχι	Ναι	Ναι	Ναι	Ναι	Ναι	Ναι	Ναι	Ναι	Ναι	Ναι	Ναι
HDMI	HDMI	Ναι	Ναι	Όχι	Ναι	Ναι	Ναι	Ναι	Ναι	Ναι	Ναι	Ναι	Ναι	Ναι
VGA	D-Sub	Ναι	Ναι	Ναι	Όχι	Όχι	Ναι	Ναι	Ναι	Ναι	Ναι	Ναι	Ναι	Ναι
Y/Pb/Pr		Ναι	Ναι	Ναι	Όχι	Όχι	Ναι	Ναι	Ναι	Ναι	Ναι	Ναι	Ναι	Ναι
OPTION	SLOT2 (ΥΠΟΔΟΧΗ2)	Ναι	Ναι	Ναι	Ναι	Ναι	Όχι	Ναι	Ναι	Ναι	Ναι	Ναι	Ναι	Ναι
VIDEO	SLOT3 (ΥΠΟΔΟΧΗ3)	Ναι	Ναι	Ναι	Ναι	Ναι	Ναι	Όχι	Όχι	Όχι	Όχι	Όχι	Όχι	Όχι
S-VIDEO		Ναι	Ναι	Ναι	Ναι	Ναι	Ναι	Ναι	Όχι	Όχι	Όχι	Όχι	Όχι	Όχι
SCART		Ναι	Ναι	Ναι	Ναι	Ναι	Ναι	Ναι	Όχι	Όχι	Όχι	Όχι	Όχι	Όχι
Y/Pb/Pr2		Ναι	Ναι	Ναι	Ναι	Ναι	Ναι	Ναι	Όχι	Όχι	Όχι	Όχι	Όχι	Όχι
RGB/HV		Ναι	Ναι	Ναι	Ναι	Ναι	Ναι	Ναι	Όχι	Όχι	Όχι	Όχι	Όχι	Όχι
HDMI2		Ναι	Ναι	Ναι	Ναι	Ναι	Ναι	Ναι	Όχι	Όχι	Όχι	Όχι	Όχι	Όχι
HDMI3		Ναι	Ναι	Ναι	Ναι	Ναι	Ναι	Ναι	Όχι	Όχι	Όχι	Όχι	Όχι	Όχι

Πληροφορίες ανακύκλωσης και ενέργειας του κατασκευαστή

Η εταιρεία NEC DISPLAY SOLUTIONS δείχνει μεγάλη αφοσίωση στην προστασία του περιβάλλοντος και αντιμετωπίζει την ανακύκλωση σαν μια από τις πιο σημαντικές προτεραιότητες της εταιρείας προσπαθώντας να μειώσει την επιβάρυνση του περιβάλλοντος. Είμαστε προσηλωμένοι στο να κατασκευάζουμε προϊόντα φιλικά προς το περιβάλλον και πάντα προσπαθούμε να ορίζουμε και να συμμορφωνόμαστε με τα τελευταία ανεξάρτητα πρότυπα από οργανισμούς όπως ο ISO (International Organisation for Standardization – Διεθνής οργανισμός για την Προτυποποίηση) και ο TCO (Swedish Trades Union – Σουηδικός Σύνδεσμος Εμπορίου).

Απόρριψη παλιών προϊόντων NEC

Ο στόχος της ανακύκλωσης είναι το περιβαλλοντικό όφελος μέσω επαναχρησιμοποίησης, αναβάθμισης, ανακατεργασίας ή αξιοποίηση των υλικών. Τα κέντρα ανακύκλωσης διασφαλίζουν ότι γίνεται σωστή διαχείριση και ασφαλής απόρριψη των βλαβερών απορριμμάτων. Για τη διασφάλιση της καλύτερης ανακύκλωσης των προϊόντων μας, η **NEC DISPLAY SOLUTIONS προσφέρει μια ποικιλία διαδικασιών ανακύκλωσης** και παρέχει συμβουλές σχετικά με τη διαχείριση των προϊόντων με έναν περιβαλλοντικά ευαίσθητο τρόπο, όταν αυτά έχουν φτάσει στο τέλος της διάρκειας ζωής τους.

Μπορείτε να βρείτε όλες τις απαιτούμενες πληροφορίες που αφορούν στην απόρριψη των προϊόντων, καθώς και τις πληροφορίες που αφορούν στην ανακύκλωση σε συγκεκριμένες χώρες, σε κέντρα ανακύκλωσης, στις παρακάτω ιστοσελίδες μας:

<http://www.nec-display-solutions.com/greencompany/> (στην Ευρώπη),

<http://www.nec-display.com> (στην Ιαπωνία) ή

<http://www.necdisplay.com> (στις Η.Π.Α.).

Εξοικονόμηση ενέργειας

Αυτή η οθόνη διαθέτει μια προηγμένη δυνατότητα εξοικονόμησης ενέργειας. Όταν στέλνεται στην οθόνη ένα Σήμα Διαχείρισης Ενέργειας Οθόνης, ενεργοποιείται η λειτουργία Εξοικονόμησης Ενέργειας. Η οθόνη εισχωρεί σε ένα μοναδικό τρόπο λειτουργίας Εξοικονόμησης Ενέργειας.

Τρόπος λειτουργίας	Κατανάλωση ενέργειας	Χρώμα φωτεινής ένδειξης LED
Κανονική λειτουργία*1,*2	Περ. 105 W (P403) Περ. 115 W (P463) Περ. 150 W (P553)	Πράσινο
Λειτουργία εξοικονόμησης ενέργειας*1 (AUTO POWER SAVE [ΑΥΤΟΜ. ΕΞΟΙΚΟΝΟΜΗΣΗ ΕΝΕΡΓΕΙΑΣ])	Λιγότερο από 2,5 W	Πορτοκαλί
Λειτουργία εξοικονόμησης ενέργειας*1 (AUTO STANDBY [ΑΥΤΟΜ. ΑΝΑΜΟΝΗ])	Λιγότερο από 0,5 W	Κόκκινο
Εκτός λειτουργίας	Λιγότερο από 0,5 W	Κόκκινο

*1: χωρίς καμία επιλογή, με εργοστασιακές ρυθμίσεις.

*2: εξαρτάται από τον προορισμό.

Για επιπλέον πληροφορίες, επισκεφθείτε την ιστοσελίδα:

<http://www.necdisplay.com/> (στις Η.Π.Α.)

<http://www.nec-display-solutions.com/> (στην Ευρώπη)

<http://www.nec-display.com/global/index.html> (Διεθνώς)

Για πληροφορίες σχετικά την εξοικονόμηση ενέργειας: [Προεπιλεγμένη ρύθμιση: AUTO STANDBY (ΑΥΤΟΜ. ΑΝΑΜΟΝΗ)]

Για την απαίτηση ErP/Για την απαίτηση (λειτουργία αναμονής δικτύου) ErP:

Ρύθμιση: DISPLAY PROTECTION (ΠΡΟΣΤΑΣΙΑ ΟΘΟΝΗΣ) → POWER SAVE (ΕΞΟΙΚΟΝΟΜΗΣΗ ΕΝΕΡΓΕΙΑΣ) → AUTO STANDBY (ΑΥΤΟΜ. ΑΝΑΜΟΝΗ)

EXTERNAL CONTROL (ΕΞΩΤΕΡΙΚΟΣ ΕΛΕΓΧΟΣ) → LAN POWER (ΕΝΕΡΓΕΙΑ LAN) → OFF (ΑΠΕΝΕΡΓΟΠΟΙΗΣΗ)

ADVANCED OPTION 1 (ΕΠΙΛΟΓΗ ΓΙΑ ΠΡΟΧΩΡΗΜΕΝΟΥΣ 1) → INPUT DETECT (ΕΝΤΟΠΙΣΜΟΣ ΕΙΣΟΔΟΥ) → NONE (ΚΑΜΙΑ)

Κατανάλωση ενέργειας: 0,5 W ή λιγότερο.

Χρόνος για λειτουργία διαχείρισης ισχύος: Σχεδόν 5-600 δευτ.

Ένδειξη WEEE (Ευρωπαϊκή Οδηγία 2012/19/ΕΕ)



Απόρριψη χρησιμοποιημένων προϊόντων: Εντός της Ευρωπαϊκής Ένωσης

Η νομοθεσία της ΕΕ, όπως εφαρμόζεται σε κάθε χώρα-μέλος, ορίζει ότι η απόρριψη όλων των ηλεκτρικών και ηλεκτρονικών προϊόντων που φέρουν την ένδειξη (αριστερά) πρέπει να γίνεται ξεχωριστά από τα οικιακά απορρίμματα. Αυτό περιλαμβάνει οθόνες και ηλεκτρικά εξαρτήματα, όπως τα καλώδια σήματος ή ρεύματος. Κατά την απόρριψη τέτοιων προϊόντων, παρακαλούμε ακολουθήστε τις οδηγίες των τοπικών αρχών σας ή ρωτήστε στο κατάστημα από όπου αγοράσατε το προϊόν ή, αν αυτό ισχύει στην περίπτωσή σας, ακολουθήστε την ισχύουσα νομοθεσία ή το ισχύον συμφωνητικό. Η ένδειξη στα ηλεκτρικά και ηλεκτρονικά προϊόντα ενδέχεται να εφαρμόζεται μόνο στις τρέχουσες χώρες-μέλη της Ευρωπαϊκής Ένωσης.

Εκτός της Ευρωπαϊκής Ένωσης

Αν επιθυμείτε να απορρίψετε μεταχειρισμένα ηλεκτρικά και ηλεκτρονικά προϊόντα και βρίσκεστε εκτός της Ευρωπαϊκής Ένωσης, επικοινωνήστε με τις τοπικές αρχές σας και ενημερωθείτε σχετικά με τη σωστή μέθοδο απόρριψης.



Για την Ε.Ε.: Ο διαγραμμένος κάδος με τις ρόδες παραπέμπει στο ότι οι χρησιμοποιημένες μπαταρίες δεν πρέπει να απορρίπτονται μαζί με τα γενικά οικιακά απορρίμματα! Λειτουργεί ένα ξεχωριστό σύστημα συλλογής για τις χρησιμοποιημένες μπαταρίες, ώστε να υπάρχει δυνατότητα ορθής διαχείρισης και ανακύκλωσης σύμφωνα με τη νομοθεσία.

Σύμφωνα με την Ευρωπαϊκή Οδηγία 2006/66/ΕΕ, οι μπαταρίες δεν πρέπει να διατίθενται εσφαλμένα. Πρέπει να διαχωρίζονται για να συλλέγονται ξεχωριστά από τις τοπικές υπηρεσίες.