

彩色顯示器
用戶手冊

MultiSync P404

MultiSync V404

MultiSync P484

MultiSync V484

MultiSync P554

MultiSync V554

型號：P404，V404，P484，V484，P554，V554

目錄

一致性聲明	繁體中文 -1
重要資訊	繁體中文 -2
警告	繁體中文 -2
小心	繁體中文 -2
安全預防措施、維護和推薦用法	繁體中文 -3
安全預防措施和維護	繁體中文 -3
推薦用法	繁體中文 -3
人機工程學	繁體中文 -3
清潔液晶面板	繁體中文 -3
清潔機殼	繁體中文 -3
安裝	繁體中文 -4
連接安裝件	繁體中文 -6
部件名稱和功能	繁體中文 -8
控制面板	繁體中文 -8
端子面板	繁體中文 -9
無線遙控器	繁體中文 -11
遙控器的工作範圍	繁體中文 -12
設置	繁體中文 -13
連接	繁體中文 -14
路線圖解	繁體中文 -14
連接至個人電腦	繁體中文 -15
連接帶 HDMI 接口的播放機或電腦	繁體中文 -16
使用 DisplayPort 連接電腦	繁體中文 -16
連接 USB 設備	繁體中文 -16
基本操作	繁體中文 -17
開機和關機模式	繁體中文 -17
電源指示燈	繁體中文 -18
初始設置	繁體中文 -18
使用電源管理	繁體中文 -18
畫面比例	繁體中文 -18
媒體播放器	繁體中文 -19
可顯示 / 可播放檔	繁體中文 -19
文件顯示幕	繁體中文 -22
幻燈片顯示	繁體中文 -22
媒體播放器設置	繁體中文 -23
網路和其他設置	繁體中文 -24
使用共用 SD 卡設置	繁體中文 -25
使用內容複製	繁體中文 -26
使用緊急內容	繁體中文 -26
資訊 OSD	繁體中文 -26
畫面模式	繁體中文 -27
OSD (螢幕顯示) 控制	繁體中文 -30
輸入 (輸入)	繁體中文 -31
畫面	繁體中文 -31
音頻 (音頻)	繁體中文 -33
定時 (定時)	繁體中文 -34
多輸入 (多輸入)	繁體中文 -35
OSD	繁體中文 -36
多顯示器 (多顯示器)	繁體中文 -37
顯示器保護 (顯示器保護)	繁體中文 -38
控制 (控制)	繁體中文 -39
OPTION	繁體中文 -42
系統 (系統)	繁體中文 -43
計算模塊 (計算模組)	繁體中文 -43
遙控器控制功能	繁體中文 -45
多顯示器連接	繁體中文 -46
通過 RS-232C 遙控器控制液晶顯示器	繁體中文 -47
通過 LAN 控制液晶顯示器	繁體中文 -48
連接到網路	繁體中文 -48
使用 HTTP 瀏覽器指定網路設置	繁體中文 -48
POINT ZOOM (點縮放)	繁體中文 -57
PROOF OF PLAY (播放驗證)	繁體中文 -58
智慧無線資料	繁體中文 -58
PIP (畫中畫) 矩陣	繁體中文 -59
視頻輸出	繁體中文 -60
特性	繁體中文 -61
故障排除	繁體中文 -62
規格 -P404	繁體中文 -63
規格 -V404	繁體中文 -65
規格 -P484	繁體中文 -67
規格 -V484	繁體中文 -69
規格 -P554	繁體中文 -71
規格 -V554	繁體中文 -73
製造商回收和節能資訊	繁體中文 -75
[通知] 關於本產品附帶的 MPEG-4 AVC, MPEG-4 Visual 許可證	繁體中文 -77

一致性聲明

一致性聲明

此設備符合 FCC 規則第 15 部分的規定。操作時必須符合以下兩個條件：(1) 此設備不會產生有害干擾；(2) 此設備必須承受任何接收到的干擾，包括可能導致異常操作的干擾。

美國責任方：	NEC Display Solutions of America, Inc.	
位址：	500 Park Boulevard, Suite 1100 Itasca, Illinois 60143	
電話號碼：	(630) 467-3000	
產品類型：	顯示器	
設備類別：	B 類外設	
型號：	MultiSync P404 (P404)	MultiSync V484 (V484)
	MultiSync V404 (V404)	MultiSync P554 (P554)
	MultiSync P484 (P484)	MultiSync V554 (V554)



我們在此聲明上面指定的設備符合 FCC 規則指定的技術標準。

纜線資訊

- ⚠ 小心：請使用該顯示器附帶的指定纜線以免無線電和電視接收受到干擾。
對於迷你 D-Sub 15 針、DVI 和 USB，請使用鐵氧體磁芯的遮罩型訊號纜線。
對於 HDMI、DisplayPort 和 D-Sub 9 針，請使用遮罩型訊號纜線。使用其他纜線和適配器可能導致無線電和電視接收受到干擾。

FCC 資訊

- ⚠ 警告：美國聯邦通信委員會不允許對本設備進行任何改造或更改，除非美國 NEC Display Solutions 公司在本手冊中規定這樣作。違反此政府法規可能導致您無權使用本設備。

1. 請使用隨機提供的或同等的電源線以確保符合 FCC 要求。
2. 此設備經檢測，符合 FCC 規則第 15 部分中關於 B 類數位設備的限制規定。這些限制規定旨在為居民區的安裝提供合理的保護，以避免有害的干擾。此設備會產生、使用和輻射射頻能量，如果不按照說明進行安裝和使用，可能會對無線電通訊產生有害干擾。但是，不能保證在特定安裝條件下不會產生干擾。如果本設備確實對無線電或電視接收造成有害干擾（可通過打開和關閉本設備電源來確定是否存在干擾），我們希望用戶採取下面一項或多項措施來消除干擾。
 - 調整接收天線的方向或位置。
 - 增大設備和接收器之間的距離。
 - 將設備與接收器連接到不同的電路插座上。
 - 諮詢經銷商或專業的無線電 / 電視技術人員以尋求幫助。

必要時，用戶應諮詢經銷商或專業無線電 / 電視技術人員以進一步聽取他們的建議。
美國聯邦通信委員會準備的下面的小冊子可能會對用戶有所幫助：「How to Identify and Resolve Radio-TV Interference Problems.」（如何判斷和解決無線電電視干擾問題）。這本小冊子可從美國 Government Printing Office 獲得，位址是：Washington, D.C., 20402, Stock No. 004-000-00345-4。

Windows 是 Microsoft Corporation 的註冊商標。

NEC 是 NEC Corporation 的註冊商標。

MultiSync 是 NEC Display Solutions, Ltd. 在日本和其他國家的商標或註冊商標。

DisplayPort 和 DisplayPort Compliance 徽標為電視標準協會在美國和其他國家所擁有的商標。

其他所有品牌名稱和產品名稱分別是其各自所有者的商標或註冊商標。



HDMI®

HIGH-DEFINITION MULTIMEDIA INTERFACE

術語 HDMI 和 HDMI High-Definition Multimedia Interface（高清多媒體接口）及 HDMI 徽標是 HDMI Licensing Administrator, Inc. 在美國和其他國家的註冊商標。

PJLink 商標是在日本、美國和其他國家和地區申請了商標權的商標。

CRESTRON 和 ROOMVIEW 是 Crestron Electronics, Inc. 在美國及其他國家的商標或註冊商標。

Raspberry Pi 是 Raspberry Pi Foundation 公司的商標。



GPL/LGPL 軟體許可證

本產品包含 GNU 通用公共許可證 (GPL)、GNU 寬通用公共許可證 (LGPL) 以及其它許可證範疇下的軟體許可。有關各軟體的更多詳情，請參閱隨機附帶 CD-ROM 上「about GPL&LGPL」資料夾中的「readme.pdf」。



microSD 和 microSD SDHC 標誌是 SD-3C, LLC 的商標。

Adobe 和 Adobe 標識是 Adobe Systems Incorporated 在美國和 / 或其他國家的註冊商標或商標。

商品名稱：液晶顯示器、生產國別：中國

製造年份：參考條碼標籤 製造號碼：參考條碼標籤

進口商 / 委製廠：台灣恩益禮股份有限公司

進口商地址：台北市南京東路二段 167 號 7 樓

進口商電話：02-8500-1734（代表號）

重要資訊



警告



為防止火災或電擊，請勿使本設備遭受雨淋或受潮。此外，除非插片能夠完全插入插座，否則請勿將本設備的極性插頭插入接線板或其他插座。

本設備內部有高壓元件，請勿打開機殼。
應請有資質的維修人員進行維修。
使用過度恐傷害視力。



小心



為降低觸電風險，務請從牆壁插座上拔掉電源線。為徹底斷開本設備電源，請從交流電插座上拔掉電源線。請勿卸下機蓋（或後蓋）。本設備內部沒有用戶可維修的部件。應請有資質的維修人員進行維修。



此符號警告用戶本設備內的非絕緣電壓可能導致觸電。因此，以任何方式接觸本設備內部的任何部件時存在危險。



此符號提示用戶留意關於本設備使用和維護的重要文字說明。因此，應仔細閱讀，以避免發生任何問題。

⚠小心： 請根據下表使用隨監視器提供的電源線。若此設備未附帶提供電源線，請聯繫 NEC。對於所有其他情況，請使用插頭型式與顯示器所處位置的電源插座相匹配的電源線。該相容電源線與電源插座的交流電壓對應，並已取得購買國家（地區）的認可且符合其安全標準。
本設備按電源線接地的情形而設計。如果電源線沒有接地，則可能造成觸電。請確保電源線正確接地。

插頭類型	北美		歐洲大陸	英國	中國	日本
插頭形狀						
區域	美國 / 加拿大	台灣	歐盟	英國	中國	日本
電壓	120*	110*	230	230	220	100

* 本顯示器由其 AC 125-240V 電源供電時，請使用與所用交流電源插座的電壓匹配的電源線。

注意：本產品只能在購買所在國家（地區）進行維修。
在台灣地區使用本顯示器時，請使用兩端帶 BSMI 標記的電源線。



安全預防措施、維護和推薦用法

為取得最佳性能，請在設置和使用此多功能顯示器時注意下列事項：

- 不要打開顯示器。設備內部沒有用戶可維修的部件，打開或卸下機蓋可能導致觸電危險或其他風險。應請有資質的維修人員承擔所有的維修工作。
- 請勿彎折、捲曲電源線，否則可能會損壞電源線。
- 請勿將任何重物壓在電源線上。否則可能會損壞電源線，導致電擊或火災。
- 使用的電源線必須經過您所在國家（地區）主管機構的認可並符合相關安全標準。（在歐洲應使用 H05 VV-F 3G 0.75mm² 型）
- 在英國，此顯示器應使用經過 BS 認可、模塑插頭中裝有黑色（5A）保險絲的電源線。
- 電源線插頭是斷開系統電源的根本手段。顯示器應安裝在便於插拔電源線的電源插座附近。
- 請勿將任何液體噴濺到機殼上，或在靠近水的地方使用顯示器。
- 請勿將任何異物塞入機殼開槽，否則它們可能接觸到危險電壓點，導致危險或嚴重損害或者導致電擊、火災或設備故障。
- 請勿將本產品放置在傾斜或不穩的推車、檯架或桌子上，否則顯示器可能掉落，導致顯示器嚴重損壞。
- 不要將本產品長時間顛倒安裝，因為這可能導致顯示幕永久性損壞。
- 請勿在戶外使用此顯示器。
- 如果玻璃破碎，請小心處理。
- 本顯示器中配備溫控風扇。為保證本產品的可靠性能和長使用壽命，切勿覆蓋顯示器上的任何通風口。
- 顯示器或玻璃破碎時，切勿接觸液晶，小心處理。
- 確保顯示器周圍通風良好，以便正常散熱。
- 請勿擋住通風口，或將顯示器放在散熱器或其他熱源附近。
- 請勿將任何物品放在顯示器頂部。
- 運輸時應謹慎。請妥善保存包裝材料，以便運輸時使用。
- 若連續使用散熱風扇，建議每月至少擦拭一次通風孔。
- 為確保顯示器的可靠性，請清潔殼體後面的孔隙至少一年一次以去除髒汙和灰塵。
- 當使用網線時，請勿連接到配線電壓較高的外設。
- 請勿在高溫、潮濕、多塵或多油煙環境中使用顯示器。
- 請勿在快速溫度和濕度變化條件下使用顯示器，或者將它直接對著從空調出風口吹來的冷空氣，因為這可能會縮短顯示器的使用壽命或導致冷凝。如果發生冷凝，則將顯示器的電源插頭拔出並等候，直到冷凝消失為止。

在下列情況下，應立即從牆壁插座上斷開顯示器電源線，並委託專業維修人士進行檢修：

- 電源線或插頭破損。
- 液體濺落到顯示器上或者異物進入顯示器內。
- 顯示器被雨淋或濺水。
- 顯示器掉落或機殼破損。
- 如果發現任何結構性損壞，如破裂或異常擺動。
- 按照使用說明操作顯示器，但顯示器無法正常工作。

推薦用法

人機工程學

為了在最大程度上發揮人機工程學設計的優勢，我們建議：

- 為獲得最佳性能，留出 20 分鐘進行預熱。為避免圖像殘留現象，請勿在顯示器上長時間顯示固定圖案。
- 定期注視 5 英尺以外的物體，讓眼睛得到休息。經常眨眼。
- 使用 30 分鐘請休息 10 分鐘。
- 未滿 2 歲幼兒不看螢幕，2 歲以上每天看螢幕不要超過 1 小時。
- 使顯示器與窗戶和其他光源成 90° 角，從而在最大程度上減少眩光和反射。
- 調整顯示器的亮度、對比度和銳度控制，以增強可讀性。
- 定期檢查視力。
- 對於標準訊號使用預設的尺寸和位置控制。
- 使用預設的顏色設置。
- 使用逐行掃描訊號。
- 不使用深色背景的藍色圖案，否則會由於對比度低而導致很難看清楚，並導致眼睛疲勞。
- 在受控照明環境下適於娛樂用途，要避免來自螢幕的干擾反射。

清潔液晶面板

- 當液晶面板粘有灰塵時，請用軟布輕輕擦拭。
- 使用無絨、無磨蝕作用的軟布清潔液晶顯示器表面。請勿使用任何清潔溶劑或玻璃清潔劑！
- 請勿使用堅硬的物品摩擦液晶面板。
- 請勿用力按壓液晶表面。
- 請勿使用 OA 清潔劑，它容易導致液晶表面質量下降或褪色。

清潔機殼

- 拔掉電源線。
- 使用軟布輕輕擦拭機殼。
- 清潔機殼時，將布在含有中性清潔劑的水中蘸濕後擦拭機殼，然後用乾布擦乾。

注意：清潔時切勿使用苯、稀釋劑、鹼性清潔劑、酒精系統清潔劑、玻璃清潔劑、蠟、拋光劑、肥皂粉或殺蟲劑等物品。請勿使機殼長時間接觸橡膠或乙烯基製品。這些類型的液體和物品會導致表漆褪色、破裂或脫落。

安裝

關於裝箱物品，請參閱包裝箱中所提供的印製物品清單。

在沒有桌面底座或其他安裝件支撐的情況下，不能使用或安裝本設備。為確保正確安裝，強烈建議您委託經過培訓並經過 NEC 授權的服務人員進行安裝。如不遵循 NEC 標準安裝程式，可能導致設備損壞或者用戶或安裝人員受傷。因安裝不當而導致的損壞不在產品保固範圍內。若不遵守這些建議，可能導致保固失效。

安裝

⚠️ 小心

請勿自行安裝顯示器。請詢問您的供應商。為確保正確安裝，強烈建議您委託經過培訓的合格技術人員進行安裝。請檢查將安裝設備的位置。壁掛或吊頂安裝由客戶負責。並非所有的牆壁或天花板都能夠支撐設備的重量。因安裝不當、改裝或自然災害而導致的損壞不在產品保固範圍內。若不遵守這些建議，可能導致保固失效。

請勿使安裝件或其他附件堵塞通氣孔。

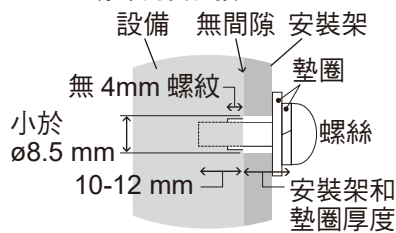
NEC 專業人員

為確保安裝安全，應使用兩個或多個安裝架固定本設備。至少將本設備固定到安裝位置的兩個點上。

壁掛或吊頂安裝時，請注意下列事項：

⚠️ 小心

- 當使用非 NEC 認可的其他安裝件時，它們必須符合 VESA 相容 (FDMIv1) 安裝方法。
- NEC 建議使用符合北美 UL1678 標準的安裝接口。
- NEC 強烈建議使用 M6 螺絲 (10-12 mm + 安裝架和墊圈厚度)。如果使用 10-12 mm 以上的螺絲，應檢查孔深度。(推薦的緊固力：470-635 N·cm)。安裝架孔徑應小於 Ø8.5 mm。
- 在安裝之前，檢查安裝位置，以確保足以支撐本設備的重量，確保本設備安全而不會造成危害。
- 有關詳細資訊，請參閱安裝設備附帶的說明書。



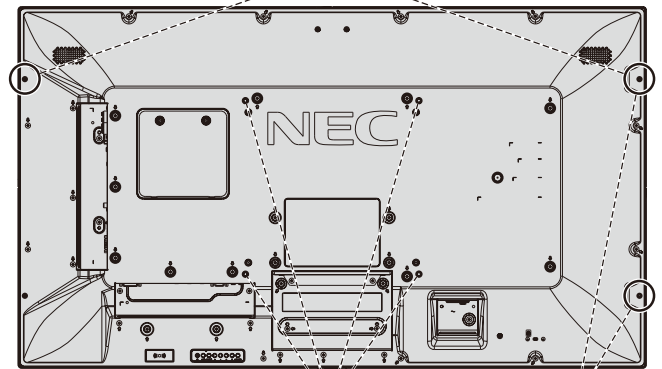
顯示器和安裝架之間不得存在間隙。

當長時間用於視頻牆配置時，由於溫度變化，顯示器可能會出現輕微的擴張。鑑於此，建議在相鄰顯示器邊緣之間預留至少 1mm 的間隙。

- ⚠️ 小心：安裝時，請勿向螢幕施加壓力或推按或倚靠在顯示器的任何部分以免施加過度的力。這可能造成顯示器變形或損壞。
- 為防止液晶顯示器從牆壁或天花板上掉落，NEC 強烈建議使用鋼絲。
- 請在具有足夠支撐之牆壁或天花板上安裝液晶顯示器。
- 使用掛鉤、有眼螺栓或安裝零件等安裝件安裝液晶顯示器，然後使用鋼絲固定液晶顯示器。鋼絲不能安裝得太緊。
- 請勿嘗試使用安裝用安全鋼絲來懸掛顯示器。顯示器必須正確安裝在 VESA 相容的底座上。
- 請在安裝前確保安裝件的強度足以支撐液晶顯示器。

請使用兩個選配揚聲器安裝孔。
(建議緊固力：139 - 189N·cm)

安全鋼絲的橫向安裝

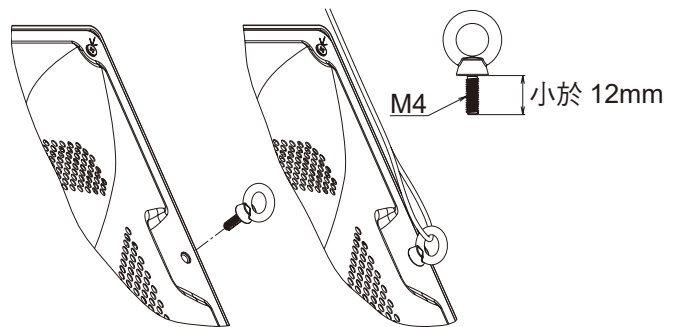


VESA安裝接口 (M6) 安全鋼絲的縱向安裝

【將鋼絲安裝到未安裝揚聲器的顯示器上】

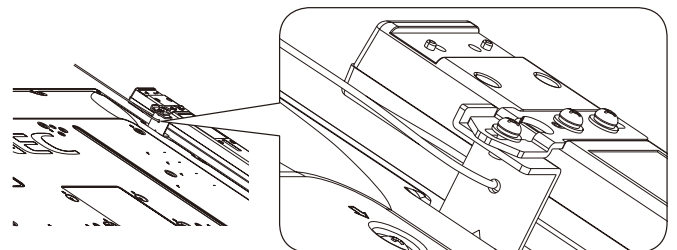
請使用有眼螺栓將鋼絲安裝到顯示器上。為防止液晶顯示器從牆壁或天花板上掉落，NEC 強烈建議使用鋼絲。

請在強度足以支撐顯示器的牆壁或天花板上安裝液晶顯示器。

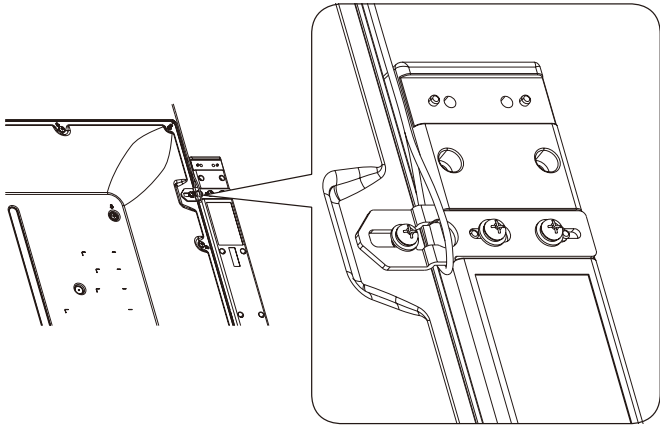


【將鋼絲安裝到已安裝揚聲器的顯示器上 (僅橫向位置)】

請使用揚聲器安裝部件將鋼絲安裝到顯示器上。
選配揚聲器安裝在液晶顯示器的背面：



選配揚聲器安裝在液晶顯示器的側面：



安裝位置

- 天花板和牆壁必須足夠牢固，能夠支撐顯示器和安裝件。
- 請勿安裝在門可能撞到此設備的位置。
- 請勿安裝在本設備容易受到劇烈震動或多塵的區域。
- 請勿將顯示器安裝在主電源進入建築物的位置附近。
- 請勿將顯示器安裝在本設備或安裝裝置會妨礙人員活動的位置。
- 確保顯示器周圍通風良好或安裝空調器，以使顯示器和安裝設備正常散熱。

吊頂安裝

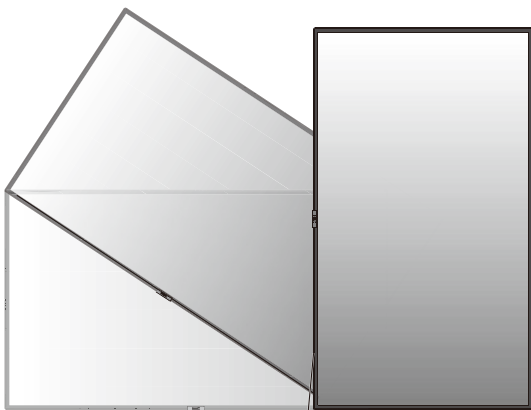
- 確保天花板牢固，較長時間後或在地震、意外震動以及其他外力的作用下仍能支撐本設備和安裝裝置的重量。
- 務必將本設備安裝到天花板內的實體結構上，如支撐梁。使用螺栓、彈簧鎖緊墊圈、墊圈和螺釘固定顯示器。
- 請勿安裝到沒有內部支撐結構的區域。安裝時請勿使用木螺絲或錨定螺絲。請勿將本設備安裝在裝飾物或懸掛物上。

維護

- 定期檢查安裝裝置是否存在螺絲鬆動、間隙、變形或其他問題。若發現問題，請委託專業人士進行維修。
- 定期檢查安裝位置是否經過一定時間後存在破損或質量下降等情況。

方向

- 縱向使用顯示器時，應順時針旋轉顯示器，使左側移到頂部，右側移到底部。這樣可確保正常通風和延長顯示器的使用壽命。通風不良可能縮短顯示器的使用壽命。

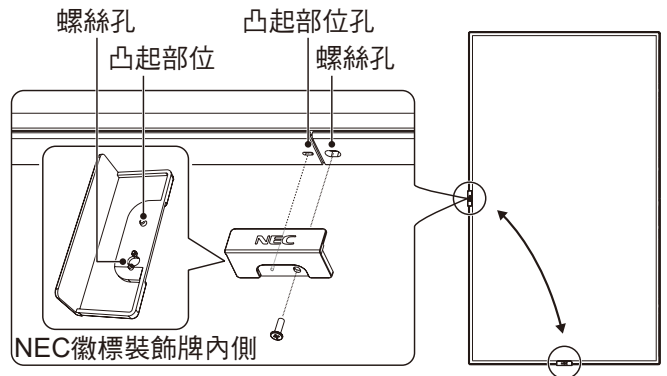


LED 指示燈

改變 NEC 徽標裝飾牌位置

以縱向位置使用顯示器時，可以改變 NEC 徽標裝飾牌的位置。拆下徽標裝飾牌：擰開已安裝的螺絲，然後取下徽標裝飾牌。

安裝徽標裝飾牌：將徽標裝飾牌內側凸起部位調整到邊框上的孔上。確保徽標裝飾牌上的螺絲孔和邊框上的螺絲孔對準。使用徽標裝飾牌安裝螺絲安裝徽標裝飾牌。
(建議緊固力：30-40N·cm)。



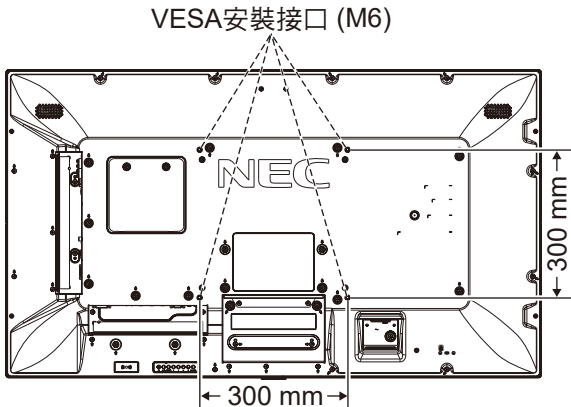
⚠ 小心：請勿使用任何其他螺絲安裝徽標裝飾牌。

連接安裝件

根據設計，本顯示器可以使用 VESA 安裝系統。

1. 連接安裝件

連接安裝件時，注意不要使顯示器傾翻。



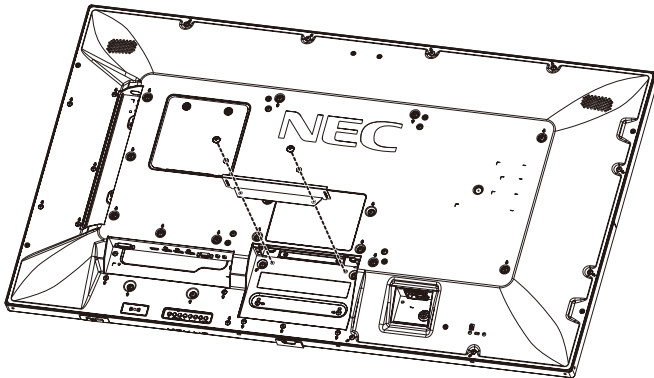
可以在顯示器正面朝下的情況下連接安裝件。為避免劃損LCD面板，在面朝下放置顯示器前，請務必在桌面上放置比顯示器螢幕區域大的軟布，如毯子。確保桌子上沒有可能損壞顯示器的物品。

當使用 NEC 相容和批准之外的安裝附件時，該附件必須符合 VESA 平板顯示器安裝介面標準 (FDMI)。

注意：安裝之前，確保將顯示器放置在有充裕空間的平坦區域。

2. 使用選配板卡

1. 關閉主電源開關。
2. 將顯示器正面朝下放置在軟布上。
注意：請務必將顯示器放置在平坦寬敞的空間。
3. 旋開已安裝螺絲，拆下附帶的插槽蓋（圖 1）。

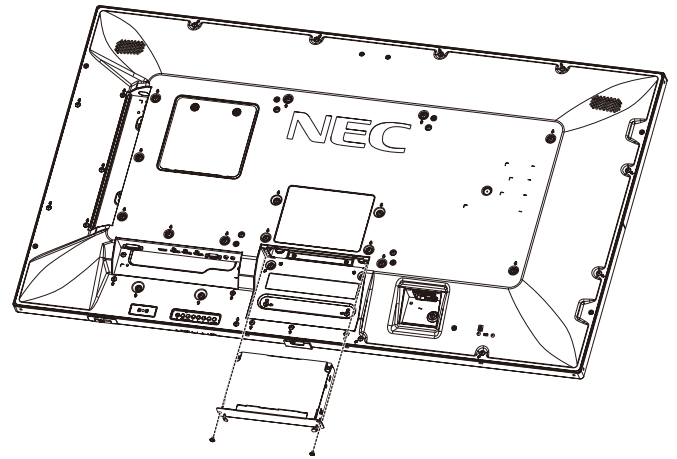


4. 將選配板卡插入顯示器中和並用拆下的螺絲固定（圖 2）。

注意：有關可用的選配板卡，請聯繫您的供應商。
用螺絲固定選配板卡前，請勿過度用力對其進行操作。
確保按正確方向將此板插入插槽。

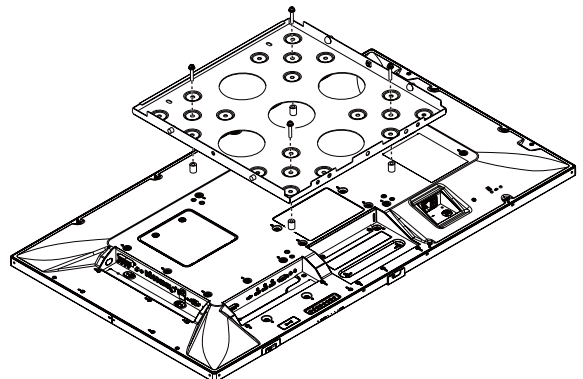
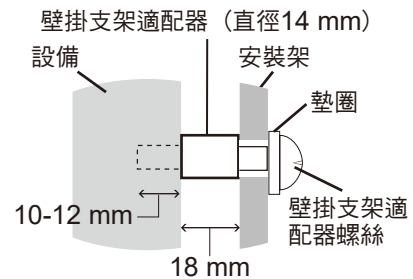
⚠ 小心：確保用拆下的螺絲安裝選配板卡。因為選配板卡掉落可能對您造成危險。

（建議緊固力：139 - 189N • cm）。



3. 使用壁掛支架適配器

如果安裝附件與通風孔發生干擾，請使用附帶的壁掛支架適配器（直徑 14mm）和螺絲。如果適配器螺絲過長，則裝上墊圈以減小深度。墊圈未提供。



4. 安裝和卸下可選桌面底座

⚠️ 小心： 安裝和卸下底座必須至少由兩人來完成。
請按照隨支架或安裝架附帶的說明進行安裝。只使用製造商推薦的設備。

注意： 只能使用可選桌面底座附帶的螺絲。

當安裝液晶顯示器底座時，請小心操作以免夾傷您的手指。

注意： 使用 ST-401。更多詳情，請參閱 ST-401 用戶手冊。

注意： 請勿在地面上通過桌面立架使用 P554/V554。請在桌面上或通過安裝支撐附件使用此顯示器。

高度調整

1. 立柱上的線條是高度調整指示線（圖 3）。請按線條指示調整管道。

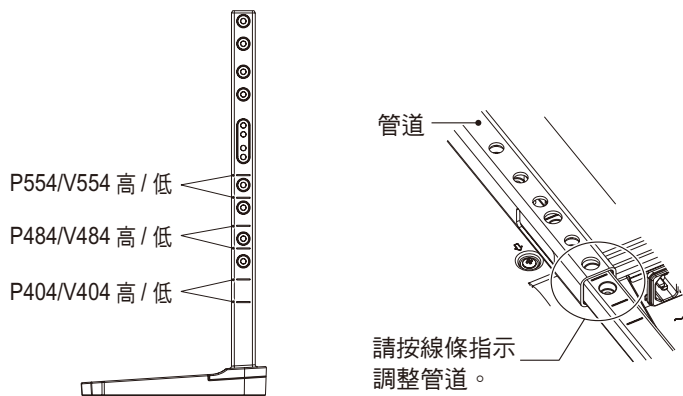


圖 3

2. 請用附帶的螺絲安裝立柱和管道。請擰緊管道上的兩顆螺絲（圖 4）。

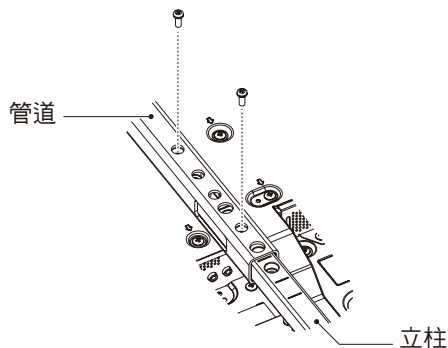
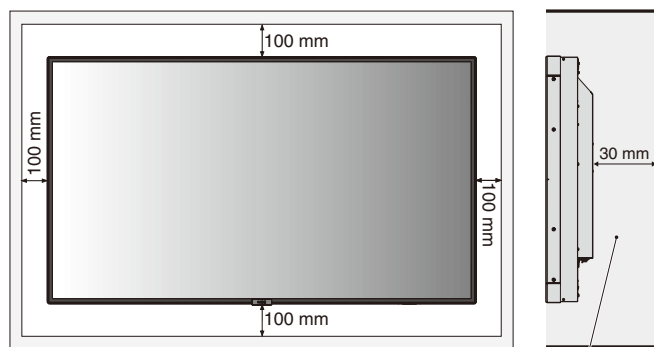


圖 4

注意： 將顯示器安裝在錯誤的高度會導致傾翻。
請把顯示器安裝在正確的高度。

5. 通風要求

當安裝在封閉的或嵌入的區域時，在顯示器和封閉牆壁之間留出足夠的空間，以確保正常散熱，如下所示。



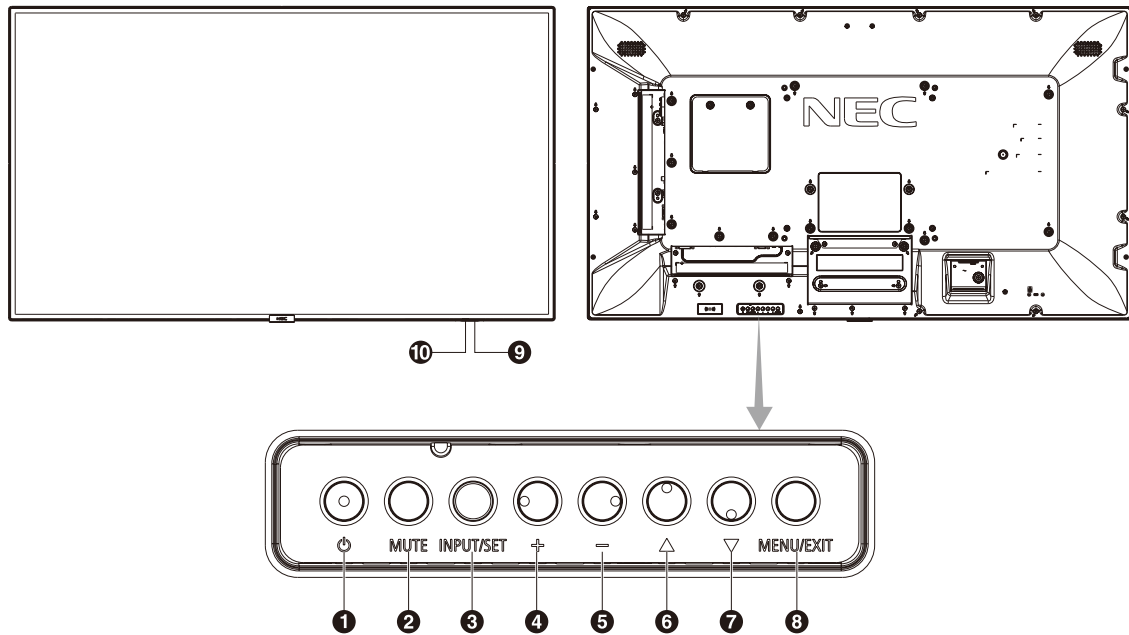
必須低於 40 度。

確保顯示器周圍通風良好或安裝空調器，以使本設備和安裝裝置正常散熱。特別是當您在多螢幕情況下使用顯示器時。

注意： 內部揚聲器的音質會因房間聲學特性而不同。

部件名稱和功能

控制面板



❶ 電源按鈕 (⏻)

打開電源 / 待機。另請參閱第 17 頁。

❷ 靜音按鈕 (MUTE)

打開 / 關閉音頻。

❸ 輸入 / 設置按鈕 (INPUT/SET)

INPUT (輸入)：在下列開關之間切換輸入。
[DVI]、[HDMI1]、[HDMI2]、[DisplayPort1]、[DisplayPort2]、
[VGA (YPbPr/RGB)]、[VIDEO]、[MP]、[OPTION*]、
[C MODULE]¹。僅這些是可用輸入，顯示為工廠預設名稱。
SET (設置)：當顯示 OSD (螢幕顯示) 時，此按鈕可用作進行
選擇的「設置按鈕」。

* 此功能取決於您使用的選配板卡。

¹ 當裝有選配 Raspberry Pi 計算模組介面板卡和 Raspberry Pi
計算模組時，可使用此輸入。

❹ 加號按鈕 (+)

未顯示 OSD 菜單時，增大音頻輸出電平。
在 OSD 菜單中用作 (+) 按鈕以增大調整值。

❺ 減號按鈕 (-)

未顯示 OSD 菜單時，減小音頻輸出電平。
在 OSD 菜單中用作 (-) 按鈕以減小調整值。

❻ 向上按鈕 (▲)

未顯示 OSD 菜單時，啟動 OSD 菜單。
在 OSD 菜單中用作 (▲) 按鈕，向上移動高亮顯示區域以選擇
要調整的設置。

❼ 向下按鈕 (▼)

未顯示 OSD 菜單時，啟動 OSD 菜單。
在 OSD 菜單中用作 (▼) 按鈕，向下移動高亮顯示區域以選擇
要調整的設置。

❽ 菜單 / 退出按鈕 (MENU/EXIT)

未顯示 OSD 菜單時，啟動 OSD 菜單。在 OSD 內用作返回按鈕
以移到之前 OSD 菜單。
在主菜單上用作 EXIT (退出) 按鈕以關閉 OSD。

❾ 遙控感測器和電源指示燈

從遙控器接收訊號 (當使用無線遙控器時)。另請參閱第 12
頁。當液晶顯示器處於工作模式時，藍色發亮*。
綠色和橘黃色交替閃爍表示「定時設置」功能已啟用¹。
當檢測到顯示器內部元件故障時，指示燈將紅色閃爍或以紅色和
藍色交替閃爍。

* 如果在「電源指示燈」中選擇「關」(請參閱第 41 頁)，當液
晶顯示器處於工作模式時，LED 將不點亮。

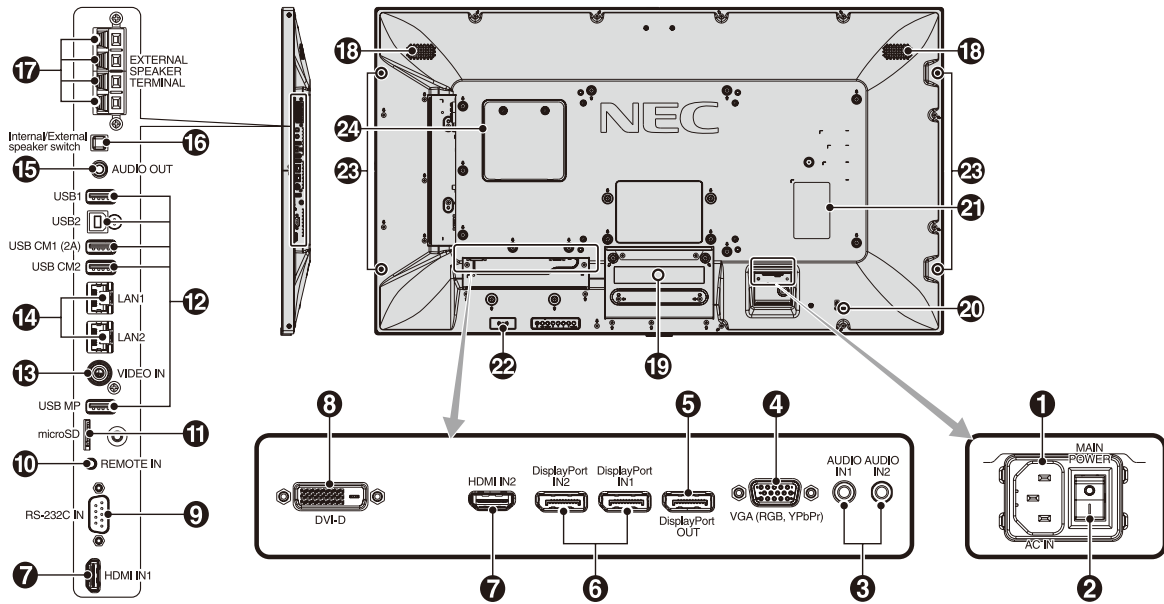
¹ 如果在「時間表指示燈 (時間表指示燈)」(請參閱第 41 頁)
中選擇「關 (關)」，則 LED 將不閃爍。

注意：請參閱「電源指示燈」(請參閱第 41 頁)。

❿ 室內光線感應器

檢測環境光線的亮度，使顯示器根據具體情況自動調整背光設
置，以達到更舒適的觀看效果。不要擋住此感應器。請參閱第 41
頁。

端子面板



1 AC IN (交流輸入) 接口

連接隨機提供的電源線。

2 MAIN POWER (主電源開關)

用於打開 / 關閉主電源的開關。

3 AUDIO IN1/IN2

來自電腦或播放機等外部設備的音頻訊號輸入。

4 VGA IN (mini D-Sub 15 針)

來自個人電腦或來自其他 RGB 設備的類比 RGB 信號輸入。此輸入可以使用 RGB 或 YPbPr 輸入源。請在「端子設置」中選擇信號類型。(請參閱第 36 頁)。

注意：將此介面用於 YPbPr 時，請使用合適的信號電纜。如果您有任何疑問，請詢問您的供應商。

5 DisplayPort OUT

輸出 DisplayPort 訊號。

輸出 DisplayPort1 訊號。

6 DisplayPort IN1/IN2

DisplayPort 信號輸入。

7 HDMI IN1/IN2

用於輸入數位 HDMI 訊號。

8 DVI IN (DVI-D)

來自於具有數位 RGB 輸出的電腦或 HDTV 的數位 RGB 訊號輸入。

* 此接口不支持模擬輸入。

9 RS-232C IN (D-Sub 9 針)

連接來自外部設備 (如電腦) 的 RS-232C 輸入以控制 RS-232C 功能。

10 REMOTE IN (遙控輸入)

將選購的感應器單元連接到顯示器後，即可使用。

注意：除非指定，否則請勿使用此接口。

11 microSD 卡槽

插入 microSD 記憶卡。要使用媒體播放器，請將 microSD 記憶卡連接至此埠 (請參閱第 20 頁)。

要安裝 microSD 卡槽蓋，請參閱「安裝 microSD 卡槽蓋」(請參閱第 21 頁)。

12 USB 埠

USB1： 下游埠 (USB A 型)。連接 USB 設備。

USB2： 上游埠 (USB B 型)。連接電腦等外部設備。要從所連接的外部設備控制顯示器，請使用此埠。

USB CM1(2A)： 電源埠。

USB CM2： 服務埠。請勿連接設備。

* 當裝有選配 Raspberry Pi 計算模組介面卡板和 Raspberry Pi 計算模組時，可使用 USB 功能。

USB MP： USB 存儲設備埠。此埠用於將來軟體更新。要使用媒體播放器，請將 USB 存儲設備連接至此埠。(請參閱第 16 頁) MP 是媒體播放器 (Media Player) 的縮寫。

13 VIDEO IN (RCA)

複合視頻訊號輸入。

14 LAN 埠 1/2 (RJ-45)

連接 LAN。請參閱第 46 和 49 頁。

注意：請優先使用 LAN1。

15 AUDIO OUT

將來自 AUDIO IN1/IN2、DisplayPort 和 HDMI 的音頻訊號輸出至外部設備 (立體聲接收機、放大器等) 的。

注意：此接口不支援耳機端子。

16 內部 / 外接揚聲器開關

：內部揚聲器 ：外部揚聲器

注意：使用內部 / 外接揚聲器開關時，請關閉顯示器電源。

17 外接揚聲器端子

輸出音頻訊號。

紅色端子為正 (+)。

黑色端子為負 (-)。

注意：此揚聲器端子用於 15W + 15W (8 ohm) 的揚聲器。

18 內部揚聲器

19 選配板卡插槽

Slot 2 型附件可供選用。有關的詳細資訊，請與供應商聯繫。

注意：關與選可用的配板卡，請與供貨商聯系。

20 安全槽

與 Kensington 安全線纜 / 設備相容的安全防盜鎖。

產品詳情請訪問 Kensington 網站。

21 規格標籤

22 智慧無線資料感應器

用於顯示器資訊和設置無線通信的感應器。

23 選配揚聲器安裝孔

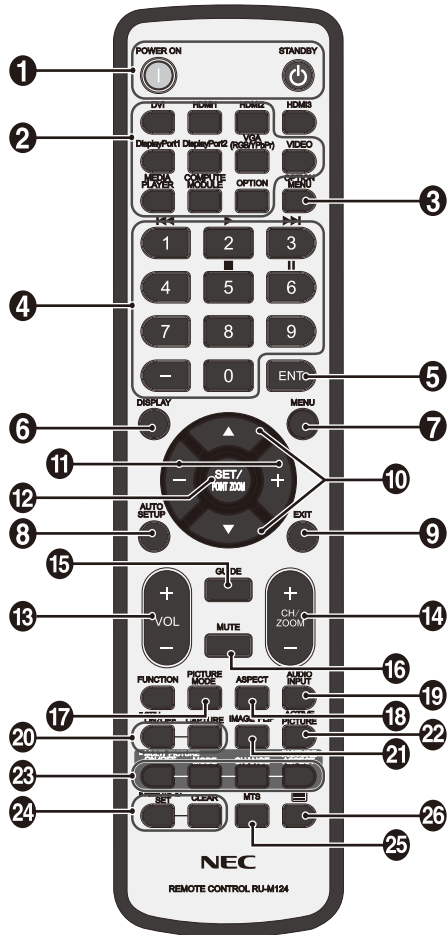
注意：有關可用的選配揚聲器，請聯繫您的供應商。

24 Raspberry Pi 計算模組插槽

用於安裝 Raspberry Pi 計算模組介面板卡和 Raspberry Pi 計算模組的插槽。更多資訊，請參閱 <https://www.nec-display.com/dl/en/manual/raspberrypi/>。

⚠小心：必須由有合格技術人員進行安裝。請勿嘗試自行安裝計算模組介面板卡和 Raspberry Pi 計算模組。

無線遙控器



1 POWER ON/STANDBY (電源打開 / 待機) 按鈕
打開 / 待機電源。

2 輸入按鈕
選擇顯示哪個輸入訊號。
MEDIA PLAYER 的輸入訊號顯示為 MP。

3 OPTION MENU (選項菜單) 按鈕

4 鍵盤
按下按鈕以設置和更改密碼和設置 REMOTE ID (遙控 ID)。
以下按鈕用於 CEC (消費性電子控制) (請參閱第 42 頁) 和媒體播放器功能 (請參閱第 19 頁)。
1 ◀◀、2 ▶▶、3 ▶▶▶、5 ■、6 ■■

5 ENT 按鈕 *1
確認媒體播放器中的「自動播放檔夾」。

6 DISPLAY (顯示) 按鈕
開啟 / 關閉資訊 OSD。請參閱第 26 頁。
如果通過 IR LOCK SETTINGS (紅外鎖定設置) 功能鎖定遙控器按鈕，可以按住 DISPLAY 按鈕 5 秒鐘以上解鎖按鈕。

7 MENU (菜單) 按鈕
開啟 / 關閉菜單模式。

8 AUTO SET UP (自動設置) 按鈕
進入「自動設置 (自動設置)」菜單。請參閱第 32 頁。

9 EXIT (退出) 按鈕
在 OSD 菜單中返回前一菜單。

10 ▲▼ (向上 / 向下) 按鈕
在 OSD 菜單中用作 ▲▼ 按鈕，向下或向下移動高亮顯示區域以選要調整的設置。
上移或下移調整「画中畫」模式的小螢幕。

11 -/+ (減號 / 加號) 按鈕
在 OSD 菜單中增大或減小調整值。
調整「画中畫」模式的小螢幕左移或右移並增大或減小尺寸。

12 SET/POINT ZOOM (設置 / 點縮放) 按鈕
SET (設置)：當顯示 OSD 時，此按鈕可用作進行選擇的「設置按鈕」。
POINT ZOOM (點縮放)：當不顯示 OSD 時，此按鈕用作「點縮放按鈕」。

13 VOL (音量) (+/-) 按鈕
增大或減小音頻輸出電平。

14 CH/ZOOM UP/DOWN (頻道 / 放大 / 縮小) (CH/ZOOM +/-) 按鈕 *1
增加或減少 POINT ZOOM (點縮放) 程度。
請參閱 POINT ZOOM (點縮放) (請參閱第 57 頁)。

15 GUIDE 按鈕 *1

16 MUTE (靜音) 按鈕
開啟 / 關閉靜音功能。

17 PICTURE MODE (畫面模式) 按鈕
選擇畫面模式 [HIGHBRIGHT]、[STANDARD]、[sRGB]、[CINEMA]、[CUSTOM1]、[CUSTOM2] 和 [SVE-(1-5) SETTINGS]。請參閱第 29 頁。
HIGHBRIGHT (高亮)：適合於移動的圖像
STANDARD (標準)：適合於圖像
sRGB：適合於基於文本的圖像
CINEMA：適合於電影。
CUSTOM1 和 CUSTOM2：自定義設置。
SVE-(1-5) SETTINGS：適合於圖像和電影。

18 ASPECT (比例) 按鈕
選擇畫面比例：[FULL]、[WIDE]*、[DYNAMIC]*、[1:1]、[ZOOM] 和 [NORMAL]。請參閱第 18 頁。

* 僅限 HDMI1、HDMI2、VGA(YPbPr) 輸入。

19 AUDIO INPUT (音頻輸入) 按鈕
選擇輸入音頻源：[IN1]、[IN2]、[HDMI1]、[HDMI2]、[DisplayPort1]、[DisplayPort2]、[OPTION]*1、[MP]、[C MODULE]*2。

20 STILL (靜止) 按鈕
ON/OFF (開啟 / 關閉) 按鈕：啟動 / 取消靜止畫面模式。
CAPTURE (靜止捕獲) 按鈕：捕獲靜止畫面。
注意：當選擇「多畫面模式 (多畫面模式)」、「文字顯示欄 (文字顯示欄)」、「螢幕保護程序 (螢幕保護程序)」、「POINT ZOOM (點縮放)」、除「无 (無)」之外的「圖像翻轉 (圖像翻轉)」、「輸入切換 (輸入切換)」中的「超級 (超級)」、「TILE MATRIX」時，此功能不可用。
當「靜止 (靜止)」有效時，「CC 字幕 (CC 字幕)」不可用。
如果輸入訊號為 OPTION，則此按鈕的作用取決於您使用的選配板卡。

21 IMAGE FLIP (圖像翻轉) 按鈕
在 [水平翻轉]、[垂直翻轉]、[180° 旋轉] 和 [无] 之間切換。
請參閱第 33 頁。

*1：此按鈕的作用取決於您使用的選配板卡。

*2：當裝有選配 Raspberry Pi 計算模組介面板卡和 Raspberry Pi 計算模組時，可使用此輸入。

22 ACTIVE PICTURE (活動畫面) 按鈕

選擇活動畫面。

23 MULTI PICTURE (多畫面) 按鈕

ON/OFF (開啟 / 關閉) 按鈕：在「ON (開啟)」和「OFF (關閉)」之間切換。

MODE (模式) 按鈕：從 PIP (畫中畫) 或 PBP (並排顯示) 中選擇一種模式。

CHANGE (切換) 按鈕：在兩個畫面之間切換圖像。

PICTURE ASPECT (畫面比例) 按鈕：選擇活動畫面幀長寬比。

注意：允許在多畫面模式期間通過按下 SET/POINT ZOOM (設置 / 點縮放) 按鈕改變各個多畫面尺寸。

24 REMOTE ID (遙控 ID) 按鈕

啟動遙控 ID 功能。請參閱第 45 頁。

25 MTS 按鈕 *1

26 按鈕 *1

啟動隱藏字幕。

注意：僅 VIDEO 輸入。

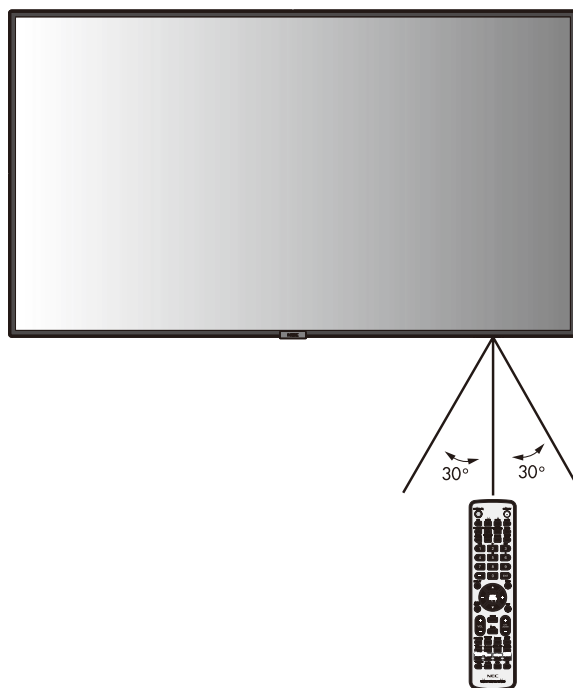
*1 此按鈕的作用取決於您使用的選配板卡。
詳細資訊，請參閱選配板卡的用戶手冊。

備註：未說明的按鈕不起作用。

遙控器的工作範圍

在操作按鈕過程中，將遙控器頂部對著顯示器上的遙控感測器。

在遙控器感測器前方約 7 m (23 ft.) 的距離內使用遙控器，或在 3.5 m (10 ft.) 的距離內以小於 30° 的水平和垂直角度使用遙控器。



注意：當陽光直接照射或強照明干擾遙控感測器時，或者當感測器路徑上有障礙物時，遙控系統可能無法正常工作。

遙控器維護

- 請勿使其受到猛烈衝擊。
- 請勿將水或其他液體濺落到遙控器上。如果遙控器上濺落了液體，應立即擦乾。
- 避免接觸熱源和蒸氣。
- 除非安裝電池，否則請勿打開遙控器。

設置

1. 決定安裝位置

⚠ 小心

- 必須委託專業技術人員安裝您的液晶顯示器。更多資訊，請與您的供應商聯繫。
- 移動或安裝液晶顯示器必須至少由兩人來完成。若不遵守此注意事項，可能會導致顯示器掉落和人員受傷。
- 請勿將顯示器顛倒安裝或使用。

注意：本液晶配備溫度感測器和冷卻風扇，包括用於選配板卡的風扇。液晶溫度過高時，散熱風扇自動開始運轉。若散熱風扇正在運轉時液晶仍過熱，會顯示「小心」警告。

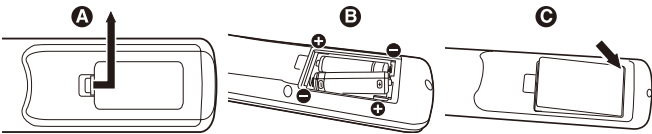
即便溫度低於冷卻選配板卡的正常工作溫度，選配板卡的風扇還是會運轉。出現「小心」警告時，應停止使用，讓設備冷卻至正常溫度。使用散熱風扇降低了電路提前出現故障的可能性，有助於減輕圖像不佳和「圖像殘留」。

- ### ⚠ 小心：
- 在封閉區域內使用液晶或液晶面板上裝有保護屏時，請使用 OSD 中的「熱狀態」控制檢查顯示器的內部溫度（請參閱第 39 頁）。如果溫度超過正常工作溫度，請在 OSD 的「風扇控制」菜單中將散熱風扇設為「開」（請參閱第 39 頁）。

重要事項：請在顯示器下面放置保護墊，以免劃損液晶面板。顯示器在裝箱時包有保護墊。

2. 安裝遙控器電池

遙控器由兩節 1.5V AAA 電池供電。安裝或更換電池：



- A. 向下按住並拖動電池蓋，將其打開。
- B. 根據電池倉內的 (+) 和 (-) 標記裝入電池。
- C. 重新裝上電池蓋。

- ### ⚠ 小心：
- 電池使用不當可能導致電池泄漏或爆裂。

NEC 建議在使用電池時注意下列事項：

- 安裝 AAA 電池，使每個電池上的 (+) 和 (-) 標記與電池倉中的 (+) 和 (-) 標記相對應。
- 不要混合使用不同品牌的電池。
- 不要混合使用新舊電池。否則，會縮短電池使用壽命或導致電池漏液。
- 電池耗盡電量後應立即取出，以免電池酸液泄漏到電池倉中。
- 不要接觸泄漏的電池酸液，否則可能會傷害皮膚。

注意：長時間不使用遙控器時，應取出電池。

3. 連接外部設備（請參閱第 14-16 頁）

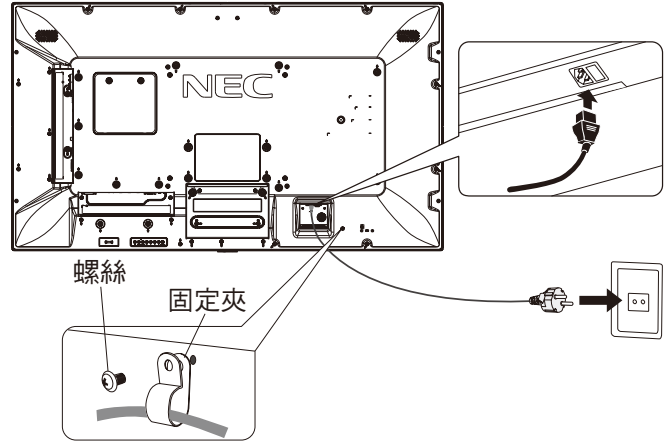
- 為保護外部設備，應在連接之前關閉主電源。
- 有關的詳細資訊，請參閱設備的用戶手冊。

注意：請勿在開啟顯示器或其他外部設備的電源時，連接或拔掉線纜，否則可能導致顯示器圖像丟失。

4. 連接隨機提供的電源線

- 設備應安裝在便於插拔電源線的電源插座附近。
- 請通過安裝螺絲和固定夾將電源線固定到液晶顯示器上。（建議緊固力：139 - 189N·cm）。
- 將插片完全插入電源插座。連接鬆動可能導致圖像效果不佳。

注意：請參閱本用戶手冊的「重要資訊」部分，正確選擇 AC 電源線。



5. 纜線資訊

- ### ⚠ 小心：
- 請使用該顯示器附帶的指定纜線以免無線電和電視接收受到干擾。對於迷你 D-Sub 15 針、DVI 和 USB，請使用鐵氧體磁心的遮罩型訊號纜線。對於 HDMI、DisplayPort 和 D-Sub 9 針，請使用遮罩型訊號纜線。使用其他纜線和適配器可能導致無線電和電視接收受到干擾。

6. 打開連接的所有外部設備的電源

當連接電腦時，先打開顯示器的電源。

7. 操作連接的外部設備

顯示來自所需輸入源的訊號。

8. 調整聲音

在需要時調節音量。

9. 調整螢幕（請參閱第 32 頁和 33 頁）

必要時，調整螢幕顯示位置。

10. 調整圖像（請參閱第 31 頁和 33 頁）

必要時，調整背光源或對比度等。

11. 推薦的調整

為避免「圖像殘留」現象，請根據所用的應用程式調整下列項目：「螢幕保護程序」、「邊框顏色」（請參閱第 39 頁）、「日期 / 時間」（請參閱第 34 頁）、「定時設置」（請參閱第 34 頁）。還建議檢查「風扇控制」設置（見第 39 頁）。

連接

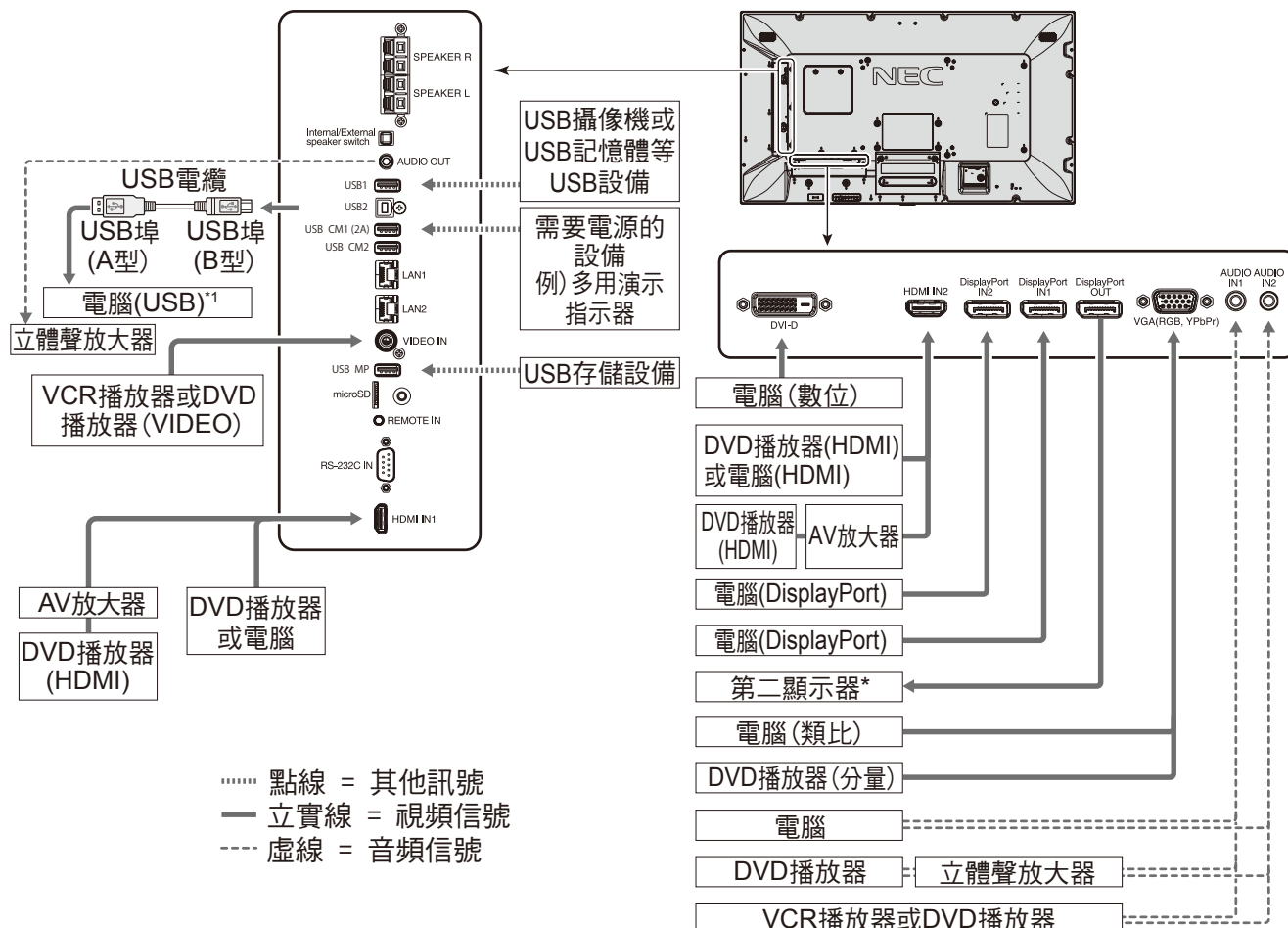
注意：請勿在開啟顯示器主電源或其他外部設備的電源時，連接或拔掉線纜，否則可能導致顯示器圖像丟失。

注意：使用不帶內置電阻的音頻電纜。使用帶內置電阻的音頻電纜會使聲音減弱。

連接之前：

- * 首先關閉所有連接的外部設備的電源，然後進行連接。
- * 參考每件設備隨附的用戶手冊。
- * 請在顯示器主電源關閉時，才將 USB 存儲設備或 microSD 記憶卡連接至顯示器或從顯示器斷開。

路線圖解



*: 以菊花鏈連接的多台顯示器對於可連接顯示器的台數有限制。

*1: 連接至 USB2 的 USB 相容電腦可以控制連接至 USB1 的設備。

連接的設備	連接端子	端子設置中的設置	輸入訊號名稱	連接音頻端子	遙控器上的輸入按鈕
AV	DVI (DVI-D)	DVI 模式：DVI-HD	DVI	IN1/IN2	DVI
	HDMI IN1	視頻電平：原始 / 擴展 ^{*2}	HDMI1	HDMI1	HDMI1
	HDMI IN2	視頻電平：原始 / 擴展 ^{*2}	HDMI2	HDMI2	HDMI2
	DisplayPort 1	視頻電平：原始 / 擴展 ^{*2}	DisplayPort 1	DisplayPort 1	DisplayPort 1
	DisplayPort 2	視頻電平：原始 / 擴展 ^{*2}	DisplayPort 2	DisplayPort 2	DisplayPort 2
	VGA (RGB, YPbPr)	VGA 模式：RGB	VGA (RGB)	IN1/IN2	VGA (RGB/YPbPr)
	VGA (RGB, YPbPr)	VGA 模式：YPbPr	VGA (YPbPr)	IN1/IN2	VGA (RGB/YPbPr)
	VIDEO IN	—	VIDEO	IN1/IN2	VIDEO
	選配板卡插槽 (SLOT2)	視頻電平：原始 / 擴展 ^{*2}	OPTION	OPTION (ANALOG/DIGITAL) ^{*2}	OPTION
PC	DVI (DVI-D)	DVI 模式：DVI-PC/DVI-HD	DVI	IN1/IN2	DVI
	HDMI IN1	視頻電平：原始 / 擴展 ^{*2}	HDMI1	HDMI1	HDMI1
	HDMI IN2	視頻電平：原始 / 擴展 ^{*2}	HDMI2	HDMI2	HDMI2
	DisplayPort 1	視頻電平：原始 / 擴展 ^{*2}	DisplayPort 1	DisplayPort 1	DisplayPort 1
	DisplayPort 2	視頻電平：原始 / 擴展 ^{*2}	DisplayPort 2	DisplayPort 2	DisplayPort 2
	VGA (RGB, YPbPr)	VGA 模式：RGB	VGA (RGB)	IN1/IN2	VGA (RGB/YPbPr)
	VGA (RGB, YPbPr)	VGA 模式：YPbPr	VGA (YPbPr)	IN1/IN2	VGA (RGB/YPbPr)
	VIDEO IN	—	VIDEO	IN1/IN2	VIDEO
	選配板卡插槽 (SLOT2)	視頻電平：原始 / 擴展 ^{*2}	OPTION	OPTION (ANALOG/DIGITAL) ^{*2}	OPTION

*2 取決於輸入的訊號。

連接至個人電腦

將電腦連接到液晶顯示器後，可以重新產生你的電腦視訊訊號輸出。

一些顯卡可能不支援正確圖像再產生所需的解析度。

通過自動調節工廠預設時序訊號，您的液晶顯示器顯示正常的圖像。

< 典型工廠預設訊號時序 >

解析度	掃描頻率		VGA	DVI	HDMI		DisplayPort		注釋
	Horizontal	Vertical			模式 1	模式 2	1.1a	1.2	
640 x 480	31.5 kHz	60 Hz	是	是	是	是	是	是	
800 x 600	37.9 kHz	60 Hz	是	是	是	是	是	是	
1024 x 768	48.4 kHz	60 Hz	是	是	是	是	是	是	
1280 x 720	45.0 kHz	60 Hz	是	是	是	是	是	是	
1280 x 768	47.8 kHz	60 Hz	是	是	是	是	是	是	
1280 x 800	49.7 kHz	60 Hz	是	是	是	是	是	是	
1280 x 960	60.0 kHz	60 Hz	是	是	否	否	否	否	
1280 x 1024	64 kHz	60 Hz	是	是	是	是	是	是	
1360 x 768	47.7 kHz	60 Hz	是	是	是	是	是	是	
1366 x 768	47.7 kHz	60 Hz	是	是	是	是	是	是	
1400 x 1050	65.3 kHz	60 Hz	是	是	是	是	是	是	
1440 x 900	55.9 kHz	60 Hz	是	是	是	是	是	是	
1600 x 1200	75.0 kHz	60 Hz	是	是	是	是	是	是	壓縮圖像
1680 x 1050	65.3 kHz	60 Hz	是	是	是	是	是	是	
1920 x 1080	67.5 kHz	60 Hz	是	是	是	是	是	是	推薦的解析度
1920 x 1200	74.6 kHz	60 Hz	是	否	是	是	是	是	壓縮圖像
1920 x 2160	133.3 kHz	60 Hz	否	否	是	是	是	是	壓縮圖像
3840 x 2160	65.7 kHz	30 Hz	否	否	否	否	是	是	壓縮圖像
3840 x 2160	67.5 kHz	30 Hz	否	否	是	是	否	否	壓縮圖像
3840 x 2160	133.3 kHz	60 Hz	否	否	否	是	否	是*	壓縮圖像
3840 x 2160	135.0 kHz	60 Hz	否	否	否	是	否	是*	壓縮圖像
4096 x 2160	54.0 kHz	24 Hz	否	否	是	是	否	否	壓縮圖像

*：僅設置 HBR2。

- 輸入符合 DVI 標準的 TMDS 訊號。
- 為確保顯示質量，應使用符合 DVI 標準的線纜。

連接帶 HDMI 接口的播放機或電腦

- 請使用帶有 HDMI 徽標的 HDMI 線纜。
- 訊號顯示可能需要一些時間。
- 一些顯卡和驅動器可能無法正常顯示圖像。
- 當使用帶 HDMI 接口的電腦時，請將「過掃描（過掃描）」設為「自動（自動）」或「關（關）」（請參閱第 33 頁）。
- 當以 1920 x 1080 格式壓縮圖像時，請檢查顯卡。
- 要輸出 HDMI 音頻，請在 OSD 中將「音頻輸入（音頻輸入）」設為 [HDMI1] 或 [HDMI2]，或者通過遙控器「音頻輸入（音頻輸入）」按鈕選擇 [HDMI1] 或 [HDMI2]。
- 如果輸入解析度為 3840x2160(60Hz)，請在「端子設置（端子設置）」的 HDMI 設置 MODE2（請參閱第 36 頁）。
- 如果在打開連接至顯示器的電腦電源後再打開顯示器的主電源，有時會不顯示圖像。
在這種情況下，請關閉電腦然後再將其打開。

使用 DisplayPort 連接電腦

- 請使用帶有 DisplayPort 一致性標誌的顯示埠線。
- 使用 DisplayPort 輸出連接器，請參考視頻輸出（請參閱第 60 頁）。
- 訊號顯示可能需要一些時間。
- 當通過訊號轉換器將 DisplayPort 線連接到元件時，可能不顯示圖像。
- 選擇具有鎖定功能的 DisplayPort 線。當拔掉該線時，按下頂部按鈕以解鎖。
- 要輸出 DisplayPort 音頻，請在 OSD 中將「音頻輸入（音頻輸入）」設為 [DisplayPort1] 或 [DisplayPort2]，或者通過遙控器「音頻輸入（音頻輸入）」按鈕選擇 [DisplayPort1] 或 [DisplayPort2]。
- 使用 DisplayPort 輸出連接器在每個連接的顯示器上顯示圖像時，請在「端子設置」的 DisplayPort 中設置 DisplayPort1.2 和 MST（請參閱第 36 頁）。
- 如果在打開連接至顯示器的電腦電源後再打開顯示器的主電源，有時會不顯示圖像。
在這種情況下，請關閉電腦然後再將其打開。

連接 USB 設備

- USB1： USB 下游埠（A 型）
將 USB 相容快閃記憶體或鍵盤連接至下游埠。
- USB2： USB 上游埠（B 型）
使用 USB 電纜連接至 USB 相容電腦。
連接至 USB2 的 USB 相容電腦可以控制連接至 USB1 的設備。
- USB CM1 (2A)： 電源埠。
有關電源信息，請參閱規格頁面（請參閱第 63-74 頁）。
- USB CM2： 服務埠。
請勿連接設備。
- USB MP： USB 下游埠（A 型）
要使用媒體播放器功能，請使用此埠。

- 連接 USB 設備或電纜時，請確保接頭形狀和方向正確對準。
- 根據電腦所使用的 BIOS、OS 或設備，USB 功能可能不起作用。在這種情況下，請檢查電腦或設備的使用者手冊，或聯繫您的供應商瞭解詳情。
- 關閉顯示器的主電源開關或關閉 Windows® 前，請關閉 USB 功能並從顯示器拔出 USB 線纜。電腦死機時可能會造成資料丟失。
- 顯示器識別 USB 輸入可能需要幾秒鐘的時間。請勿在顯示器識別出輸入訊號前拔出 USB 線纜或拔出再插入 USB 線纜。
- 您可以在 OSD 菜單的「USB 電源（USB 電源）」中設置 USB CM1 (2A) 的電源（請參閱第 41 頁）。
- 當使用 USB CM1 (2A) 埠供電時，請使用支援 2A 的 USB 電纜。
- 有關 USB 設置，請參閱 OSD 菜單的「USB」（請參閱第 41 頁）。

注意：USB CM1 (2A) 和 USB CM2 沒有相應的端口。
請參閱連接（請參閱第 14 頁）將 USB 設備連接至顯示器。

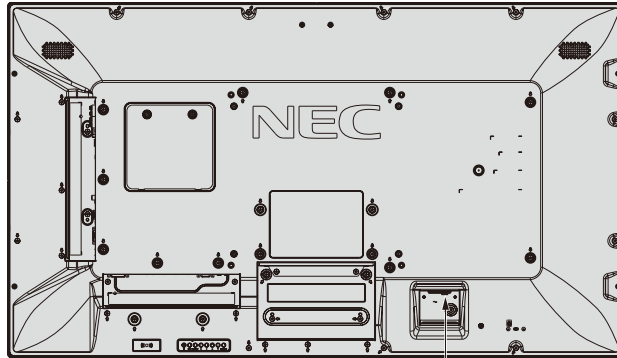
 小心：請勿捆紮 USB 電纜。否則可能會凝聚熱量並引發火災。

基本操作

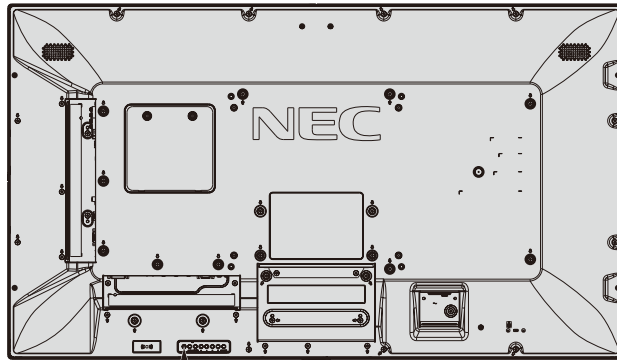
開機和關機模式

液晶顯示器電源指示燈在開機時顯示藍色。

注意：要使用遙控器或電源按鈕打開顯示器，必須將主電源開關置於 ON（開）位置。

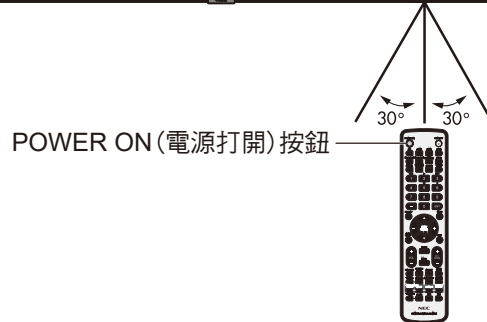
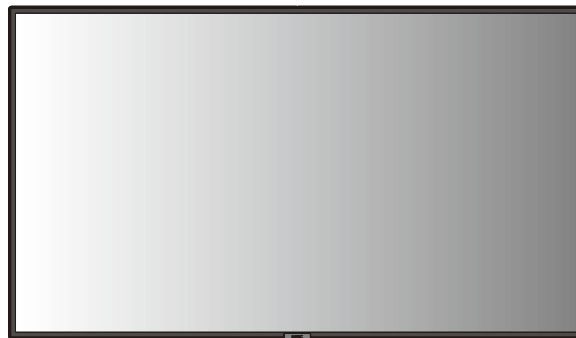


關 — 開
主電源開關



電源按鈕

使用可選遙控器



POWER ON (電源打開) 按鈕

電源指示燈

LED 指示燈狀態和點亮模式	條件	恢復
亮藍光	正常	
綠光閃爍 ^{*1}	當顯示器沒有您所設置的訊號輸入經過一段時間後，滿足以下條件之一的情況時。 <ul style="list-style-type: none"> 顯示器正在使用選配板卡。 「輸入檢測（輸入檢測）」設為除「无（無）」以外的其他設置。 USB POWER 設為 ON 當「端子設置（端子設置）」的 DisplayPort 設為 MST 	1) 通過遙控器或顯示器按鈕打開顯示器。 2) 將 AV 訊號輸入發送至顯示器。
亮橘黃光	顯示器 [有網路訊號輸入] + [沒有您所設置的 AV 訊號輸入] 經過一定時間後。	
閃爍橘黃光	您所設置的時間段內顯示器未檢測到任何 AV 訊號輸入。 (沒有網路訊號輸入)	
亮紅光	通過遙控器或顯示器按鈕關閉顯示器。	通過遙控器或顯示器按鈕打開顯示器。

*1 在「省电（省電）」中可以進行「自动省电时间设置（自動省電時間設置）」（請參閱第 38 頁）。

注意：如果指示燈閃爍一長一短的紅光組合，則可能發生了某種故障，請聯繫您的供應商。

初始設置

首次打開電源時會出現「室內光线感应（室內光線感應）」設置（請參閱第 xx 頁）視窗。只需在初始設置時進行這些設置。但是，當進行「工厂重置（工廠重置）」後打開電源時，此資訊視窗又會出現。

使用電源管理

液晶顯示器支援 VESA 認可的 DPM Display 電源管理功能。電源管理功能是一項節能功能，若在設定的時間內一直未使用鍵盤或滑鼠，此功能會自動降低顯示器的功耗。

如果顯示器的「省电（省電）」功能設為「启用（啟用）」，則在顯示器識別到「無訊號輸入」的一段時間後，這能讓 LCD 顯示器進入電源管理模式。這可以延長設備使用壽命，減少其功耗。注意：取決於電腦和顯卡的使用，這功能也許無法作用。視訊訊號消失後經過預設時段時，顯示器自動進入關閉狀態。

畫面比例

對於 MP，視頻
FULL → ZOOM → NORMAL

對於 DVI、DisplayPort1、DisplayPort2、VGA (RGB)、OPTION^{*1}
FULL → 1:1 → ZOOM → NORMAL

對於 VGA (YPbPr)、HDMI1、HDMI2
FULL → WIDE → DYNAMIC → 1:1 → ZOOM → NORMAL

*1 此功能取決於您使用的選配板卡。

圖像寬高比	未更改的畫面 ^{*3}	針對畫面尺寸的推薦選擇 ^{*3}	
4:3		NORMAL (正常)	
		DYNAMIC (動態)	
擠壓		FULL (全螢幕)	
信箱		WIDE (寬螢幕)	

*3 灰色區域表示螢幕未使用部分。

NORMAL (正常)：顯示與訊號源相同的寬高比。

FULL (全螢幕)：填充整個螢幕。

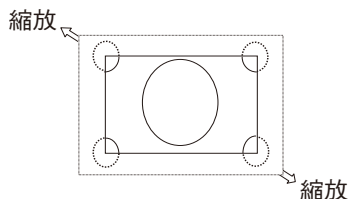
WIDE (寬螢幕)：擴展 16:9 信箱訊號以填充整個螢幕。

DYNAMIC (動態)：將 4:3 畫面非線性地擴展到整個畫面。圖像的部分外面區域將因為擴展而被裁剪。

1:1 (點對點)：按 1×1 的像素格式顯示圖像。

ZOOM (縮放)

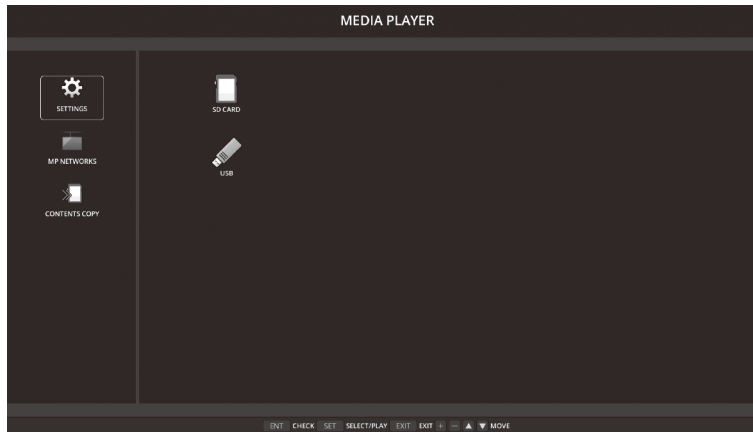
圖像可擴展到活動的顯示區域之外。活動的顯示區域之外的圖像不顯示。



媒體播放器

播放保存的資料，如連接至顯示器的 USB 存儲設備或 microSD 記憶卡中的靜像、運動圖像和 BGM（背景音樂）。

媒體播放器的頂部螢幕



- 選擇「SETTINGS（設置）」以改變媒體播放器的設置。
- 當已在「設置」中將「自動播放」設為「幻燈片」時，通過以下操作可使顯示器開始進行「自動播放」：
 - 當顯示器已打開且媒體播放器顯示頂部螢幕時，將 USB 存儲設備連接至 USB MP（端子面板，第 9 頁）。
 - USB 存儲設備已連接至顯示器的 USB (2A) 埠的情況下，當輸入訊號變為 MP 時。

開始「自動播放」時，系統會在 USB 存儲設備中自動搜索在「自動播放（自動播放）」設置的「檔夾（檔夾）」欄位中所設的檔夾，然後顯示所找到的靜像或電影。圖像和電影將按「分類」順序顯示。

注意：瀏覽器只能識別 1 個 USB 存儲設備。

在媒體播放器啟動時按下控制面板按鈕將會出現一個視窗。您可以從打開的視窗選擇控制 OSD 菜單或媒體播放器。

如果在 TILE MATRIX 啟動時播放媒體播放器內容，則顯示器之間的圖像播放時序可能會有間隔。

如果縱向使用顯示器 請將「OSD ROTATION）」設為「纵向（縱向）」。圖像方向會根據您在「OSD ROTATION）」所做的設置而改變。

當「OSD ROTATION）」設為「纵向（縱向）」時，請使用已逆時針旋轉 90° 的運動圖像。

可顯示 / 可播放檔

靜像

支援的格式

文件副檔名	支持
.jpg、.jpeg、.jpe	基線、逐行掃描、RGB、CMYK
.png	隔行掃描、α 通道

運動圖像

支援的格式

文件副檔名	視頻編解碼器	音頻編解碼器
.mpg、.mpeg	MPEG1、MPEG2	MPEG Audio Layer3（縮寫：MP3）、AAC-LC（縮寫：AAC）、LPCM
.wmv	H.264、WMV	MP3、WMV Standard、WMA 9/10 Professional
.mp4	H.264	MP3、AAC
.mov	H.264	MP3、AAC
.flv、.f4v	H.264	MP3、AAC

BGM

- 支援的格式

文件副檔名	音頻編解碼器
.wav	LPCM
.mp3	MP3

資訊

項目	條件	
解析度	JPEG	5000x5000
	PNG	4000x4000
	MPEG1	480@30fps
	MPEG2	MP@ML, MP@HL, 1080p@30fps / 1080i@60fps
	H.264	High profile Lv.4.2, 1080p@30fps / 1080i@60fps
	WMV	Advanced@L3, Simple&Main
音訊位元速率	-	最高 15Mbps
音訊採樣頻率	-	最高 48KHz
音訊比特頻率	MP2	最高 384Kbps
	MP3	最高 320Kbps
	AAC	最高 1440Kbps

備註：視檔而定，即使滿足所有上述條件，仍可能無法播放。

視網路環境、USB 存儲設備類型和檔比特率而定，可能無法播放靜像檔。

無法播放 DRM（數字版權管理）檔。

運動圖像的最大解析度為 1920（水平）x 1080（垂直）

相容 microSD 記憶卡

以 FAT32 格式或 FAT16 格式對 microSD 記憶卡進行格式化。

有關如何格式化 microSD 記憶卡，請參閱電腦的用戶手冊或幫助檔。

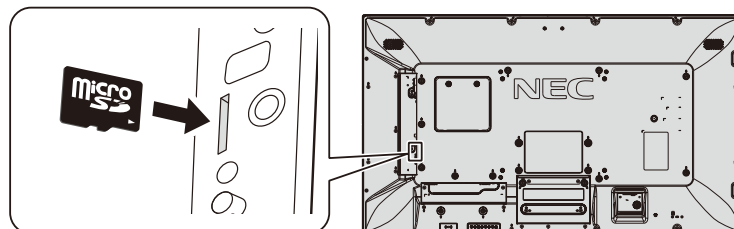
資訊

支援最多 32GB microSDHC。

備註：並不保證能所有市售 microSD 記憶卡都能使用。

不支持含 CPRM 的 microSD。

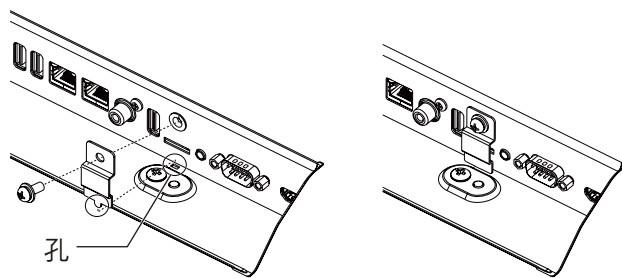
不支持 microSD UHS-1 或 UHS-2。



- 插入 microSD 記憶卡時，請確保 microSD 的方向插入正確。
- 從 microSD 卡槽中彈出 microSD 記憶卡時，應按一下 microSD 記憶卡的中心，然後拔出。

安裝 microSD 記憶卡槽蓋

為固定 microSD 記憶卡，我們建議安裝 microSD 卡槽蓋。
請將 microSD 卡蓋的邊緣插入洞孔。(建議緊固力：139 - 189N•cm)。

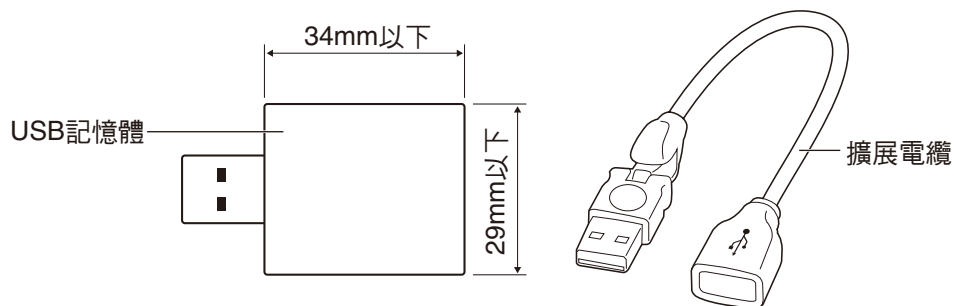


microSD卡蓋已裝好。

相容 USB 記憶體

以 FAT32 格式或 FAT16 格式對 USB 記憶體進行格式化，以便在媒體播放器中使用。
有關如何格式化 microSD 記憶卡，請參閱電腦的用戶手冊或幫助檔。

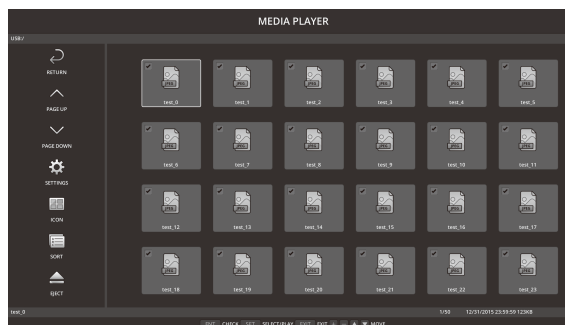
請配合本顯示器使用符合下圖尺寸的 USB 記憶體。
如果 USB 設備的外形尺寸大於下列支援的尺寸，請使用 USB 延伸電纜。



備註：如果本設備無法識別所連接的 USB 記憶體，請檢查格式。
並不保證所有市售 USB 記憶體都能使用。
請設置 USB 記憶體為 USB MP (請參閱第 16 頁)。

文件顯示幕

可在媒體播放器中使用圖示或縮略圖顯示的檔。



圖示顯示

	返回	返回上一級。
	上一頁	顯示上一個檔列表。
	下一頁	顯示下一個檔列表。
	設置	顯示設置螢幕。
	縮略圖 / 圖示	在縮略圖顯示和圖示顯示之間切換。
	分類	改變順序以按名稱（檔案名）、類型（檔副檔名）、日期（創建日期）或大小（檔容量）顯示檔。默認分類順序為按「名稱」。
	彈出	移除插入顯示器內的 USB 存放裝置或 microSD 記憶卡。當顯示檔清單時，請選擇「彈出」。

備註：

檔夾中可顯示的最大檔數量（包括檔夾圖示）為 300。

檔夾層級最多顯示 16 級。


無法確定其類型的檔圖示以「？」表示。

視檔而定，可能不顯示縮略圖。

幻燈片顯示

- 選擇保存圖像或電影的檔夾。
- 可以使用「手動播放」或「自動播放」來播放幻燈片，前者通過操作遙控器上的按鈕切換圖像，後者按設置間隔自動切換圖像（播放模式為「自動播放」）。
- 默認出廠設置為「手動播放」。要進行「自動播放」，請將「播放模式」設為「自動播放」。
- 將按檔顯示幕幕「分類」欄下所選的順序顯示圖像。
- 當高解析度靜像作為幻燈片顯示時，其可能返回至檔顯示螢幕。

媒體播放器設置

選擇檔列表螢幕或媒體播放器頂部螢幕中的  圖示以顯示媒體播放器的配置螢幕。
可以在配置螢幕上配置以下設置。

幻燈片

菜單	說明
螢幕尺寸	選擇「實際尺寸」或「最佳效果」。
播放模式	選擇「自動播放」或「手動播放」。
間隔	設置間隔時間。
重複	勾選核取方塊以重複播放幻燈片。
音頻檔	選擇音頻檔。
BGM	勾選核取方塊以啟用背景音樂。
播放結束螢幕	選擇幻燈片結束時的設置。
	黑屏：當幻燈片結束時，顯示黑屏。
	文件列表：當幻燈片結束時，返回至檔列表螢幕。
	保存最後一個螢幕：當幻燈片結束時，在螢幕上保留最後一張幻燈片圖像。

自動播放

當「自動播放」已設為「幻燈片」時，自動顯示輸入訊號變為 MP 時所選的檔夾。

菜單	說明
自動播放	關閉：關閉自動播放模式。 幻燈片：自動播放所選的檔。
文件夾	利用「SET/POINT ZOOM」按鈕選擇檔並利用「ENT」按鈕確認。

預設內容

當顯示器沒有訊號輸入時，播放所選的檔夾。

菜單	功能
啟用	勾選核取方塊以啟用「預設內容」功能。
文件夾	利用「SET/POINT ZOOM」按鈕選擇檔並利用「ENT」按鈕確認。

請按「OK」啟動以上設置。

如果不按「OK」，則不會啟動您已設置的設置。

網路和其他設置

以下設置用於媒體播放器的網路設置和共用檔夾設置。

要選擇該設置，請在 [網路和其他設置] 上按下遙控器的「SET/POINT ZOOM」按鈕。

媒體播放器網路設置

菜單	功能
IP 設置	設置這些設置。
IP 位址	
子網路遮罩	
默認閘道	
DNS	
DNS 主伺服器	
DNS 從伺服器	

媒體播放器的網路資訊顯示您在媒體播放器網路設置中作了哪些設置。

共用檔夾

配置「共用檔夾」有兩個設置。

按下遙控器「SET/ZOOM」按鈕打開共用設置選項。

• 共用 SD 卡設置

使用所連接電腦上的網頁瀏覽器可以將聯網電腦中保存的檔夾複製到所連接的 microSD 記憶卡。

菜單	功能
啟用	勾選核取方塊以啟用「共用 SD 卡設置」。
用戶名	顯示「用戶名」。是與顯示器名稱相同的名稱，且不可更改。
密碼	設置密碼。

請按「OK」以啟動共用 SD 卡設置中的設置。

如果不按「OK」，則不會啟動您已設置的設置。

• 共用檔夾設置

通過控制顯示器可以將聯網電腦中保存的檔夾複製到已連接的 microSD 記憶卡。

菜單	功能
啟用	勾選核取方塊以啟用「共用檔夾設置」。
共用檔夾	設置網路共用檔夾位置的 IP 位址，該位置包含要複製到 microSD 卡的檔。
用戶名	設置將顯示器連接至共用檔夾時所使用的「用戶名」。
密碼	設置密碼。

請按「OK」以啟動共用檔夾設置中的設置。

如果不按「OK」，則不會啟動您已設置的設置。

可以設置 1 至 4 個共用檔夾。

當共用檔夾連接失敗時，會顯示錯誤資訊並在檔夾圖示顯示「x」。在這種情況下，請執行以下檢查。

- 目的地檔夾的名稱是否正確？
- 目的地檔夾是否設為共用？
- 是否設置了目的地檔夾的訪問許可權？
- 目的地檔夾中是否保存了可顯示檔？

變換無訊號

此設置用於顯示器檢測到無訊號輸入時的情形。如果勾選「啟用（啟用）」，則顯示器將進入無訊號狀態。

顯示器將在顯示器處於以下條件時檢測到無訊號，

- 內容或圖像已播放後。
- 顯示器正在顯示 USB () 視窗或 SD CARD () 視窗。

菜單	功能
啟用	勾選核取方塊以啟用「變換無訊號」。
間隔	設置顯示器在顯示已檢測項目後進入無訊號狀態的時間。

請按「OK」以啟動無訊號切換中的設置。

如果不按「OK」，則不會啟動您已設置的設置。

使用共用 SD 卡設置

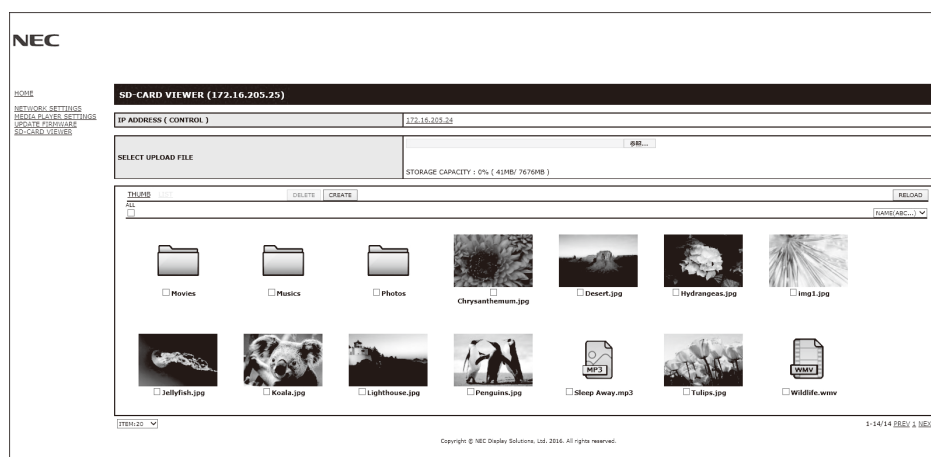
您可以從連接至與顯示器同一網路的電腦將運動圖像或靜像等資料複製到 microSD 記憶卡。
要複製資料，請首先設置「媒體播放器」的「網路設置」(請參閱第繁體中文-24 頁)。

備註：當顯示器複製資料夾時，LED 指示燈將以紅色閃爍。

當顯示器處於此狀態時，請勿從顯示器中彈出 microSD 記憶卡，也不要關閉顯示器的主電源。若在複製檔時彈出 microSD 卡或關閉顯示器，資料可能會損壞。

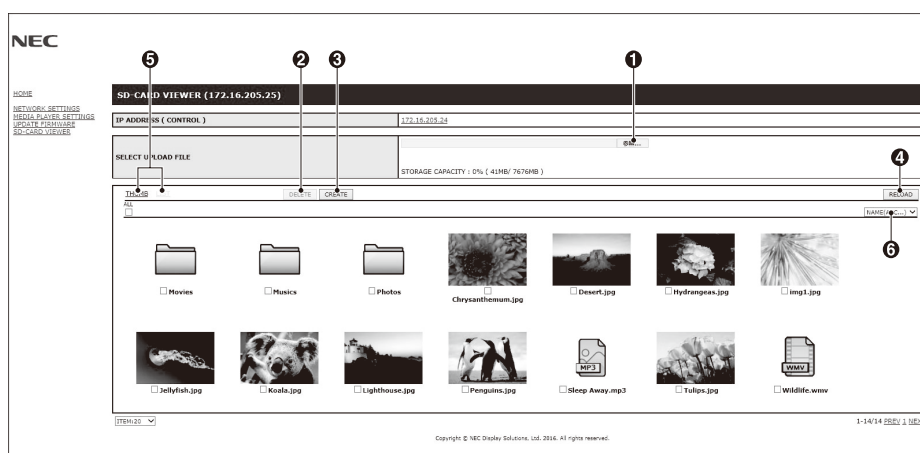
如果當 LED 指示燈呈紅色閃爍的狀態時按遙控器上的「STANDBY」按鈕或顯示器上的「POWER」按鈕，則在完成資料夾複製後，顯示器將進入待機狀態。

您可以複製的檔僅為靜像、運動圖像和 BGM。



設置步驟

1. 打開已聯網顯示器的 Monitor LAN 控制，然後選擇「SD 卡瀏覽器」。
2. 選擇「搜索」以顯示同一網路上當前所連接顯示器的「IP 位址」和所有相容顯示器。
3. 選擇當前所連接顯示器的「IP 位址」。
4. 啟用顯示器所連接的 microSD 記憶卡中所儲存檔的上傳、刪除和分類。



功能

1. 選擇上傳

按 SELECT 然後選擇檔以將其複製到 microSD 記憶卡。

出現檔上傳視窗並顯示所選檔。

如果選擇「確認」，則開始上傳檔。

備註：請在複製檔前檢查 microSD 記憶卡的儲存容量。
「儲存容量」顯示所連接 microSD 記憶卡的容量。

2. 刪除

選擇檔或檔夾。

出現刪除檔夾 / 檔視窗。

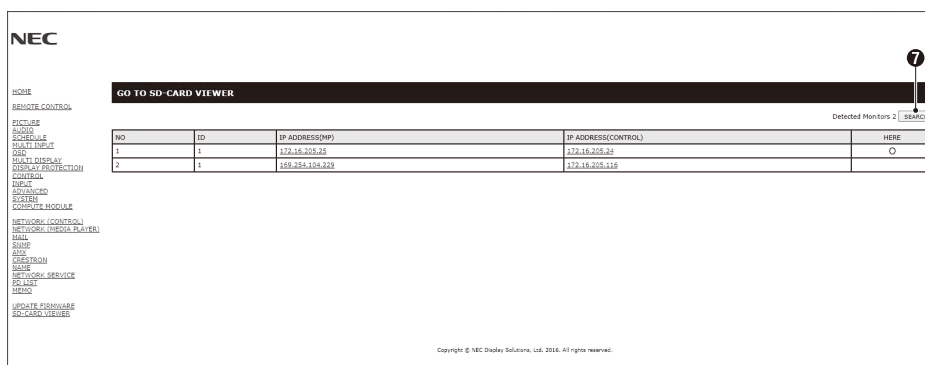
如果選擇「確認」，則刪除所選的檔或檔夾。

3. 創建

在顯示器所連接的 microSD 記憶卡中創建新的檔夾。

插入檔夾名稱並選擇「確認」。最多 255 個字母數位字元

- 重新載入
更新 microSD 記憶卡資料。
- 縮略圖 / 列表
可以使用圖示或縮略圖顯示所有檔。
如果選擇縮略圖名稱或檔案名，則會顯示檔或檔夾的說明。
- 分類
選擇分類類型。基於您選擇的分類類型對保存在 microSD 中的檔夾進行分類。



- 連接至其他顯示器的 SD-CARD VIEWER 然後將其打開。
通過運行「搜索」，如上一頁所述，此視窗將顯示與當前顯示器處於同一網路的所有相容顯示器。
要以新標籤打開其他顯示器的網頁，請右鍵單擊其 IP 位址。要以新視窗打開其他顯示器的網頁，請左鍵單擊其 IP 位址。

使用內容複製

您可以將 USB 存儲設備中保存的所有資料，或所連接電腦或伺服器中設置的共用檔夾中保存的所有資料，複製到 microSD 記憶卡上。複製共用檔夾資料時，請先設置「共用檔夾設置」(請參閱第繁體中文 -24 頁)。

- 在媒體播放機頂部螢幕選擇內容複製。
- 選擇 USB 存儲設備或檔夾。
- 選擇 OK 開始複製。檔夾或設備中保存的所有資料將被複製到 microSD 記憶卡上，然後刪除 microSD 記憶卡中保存的原始資料。

備註：如果 SD 卡儲存容量不足以複製所選的檔夾，則會顯示「磁碟空間不足」。

當進行內容複製時，會刪除 microSD 記憶卡中先前儲存的資料。

僅顯示顯示器所連接的設備。

當顯示器複製資料夾時，LED 指示燈將以紅色閃爍。

當顯示器處於此狀態時，請勿從顯示器中彈出 microSD 記憶卡，也不要關閉顯示器的主電源。若在複製檔時彈出 microSD 卡或關閉顯示器，資料可能會損壞。

如果當 LED 指示燈呈紅色閃爍的狀態時按遙控器上的「STANDBY」按鈕或顯示器上的「POWER」按鈕，則在完成資料夾複製後，顯示器將進入待機狀態。

使用緊急內容

在緊急情況下，通過從連接至顯示器的電腦向顯示器發送命令，能播放緊急內容檔夾。請在連接至顯示器的 microSD 記憶卡中創建一個「EMERGENCY CONTENTS (緊急內容)」檔夾作為路徑檔夾。

可在顯示器附帶的 CD 上找到關於「EMERGENCY CONTENTS」的說明。檔案名為「External_control.pdf」。

資訊 OSD

資訊 OSD 提供下列資訊：顯示器 ID、輸入源、畫面尺寸等。按遙控器上的 DISPLAY (顯示) 按鈕調出資訊 OSD。



畫面模式

根據 SPECTRAVIEW ENGINE 的設置（請參閱第 33 頁），畫面模式的選擇將發生變化。

SPECTRAVIEW ENGINE 設為「开（開）」：

可通過 OSD 功能表的「畫面模式」或使用無線遙控器的「畫面模式」按鈕選擇五種畫面模式。

利用無線遙控器選擇畫面模式

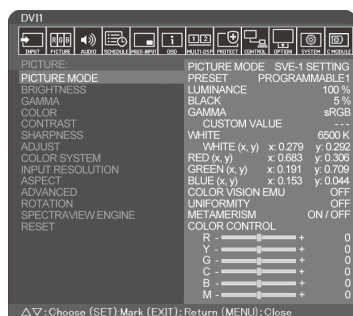
按下「画面模式（畫面模式）」按鈕，改變畫面模式。

SVE-1 → SVE-2 → SVE-3 → SVE-4 → SVE-5



在 OSD 功能表的「畫面模式」選擇或切換畫面模式

從「画面模式（畫面模式）」的 SVE-1 SETTING 至 SVE-5 SETTING 選擇一項設置。從「预设（預設）」中選擇一個預設項目。

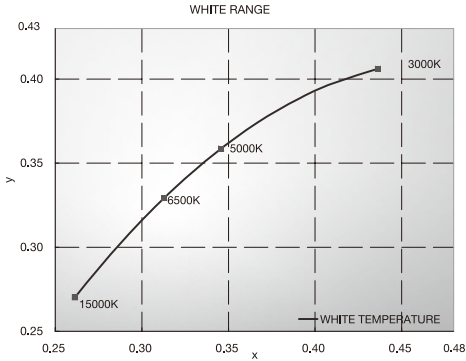
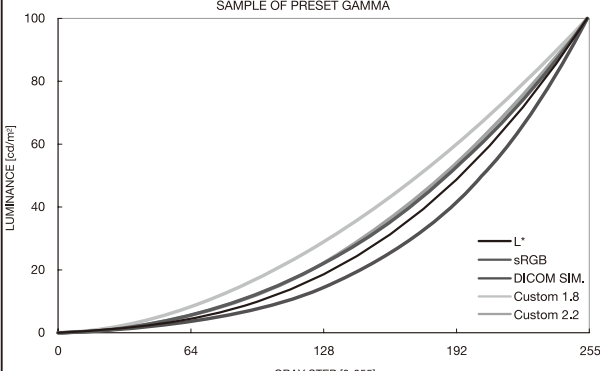
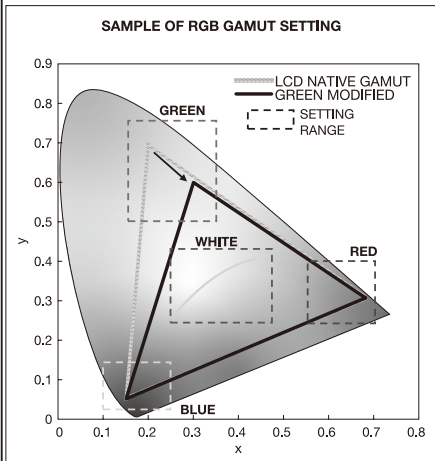


選擇最適合所顯示內容類型的畫面模式。

- 可選擇多種模式（sRGB、Adobe®RGB SIM.、eciRGB_v2 SIM.、DCI SIM.、REC-Bt709、HIGH BRIGHT、FULL、DICOM SIM.、PROGRAMMABLE）。
- 每種「画面模式（畫面模式）」包括「亮度（亮度）」、「白色（白色）」、「伽马（伽馬）」、「黑（黑）」、「红色（紅色）」、「绿色（綠色）」、「蓝色（藍色）」、「色觉仿真（色覺仿真）」、「均匀性（均匀性）」和「同色异谱（同色異譜）」設置。

PRESET（預設）的類型

預設	用途
sRGB	用於網際網路、Windows® 作業系統和數位相機的標準色彩空間。一般色彩管理的推薦設置。
Adobe®RGB SIM.	提供用於專業數位靜態相機和圖像處理等高端圖形應用的標準色彩空間。
eciRGB_v2 SIM.	提供 ECI（歐洲色彩促進會）所推薦的色彩空間配置檔。
DCI SIM.	數位影院的色彩設置。
REC-Bt709	高清電視的色彩設置。
HIGH BRIGHT	最高亮度設置。
FULL	顯示器原生色域。適合用於色彩管理應用。
DICOM SIM.	符合 DICOM 標準的灰度標準顯示功能設置。
PROGRAMMABLE	用於通過 NEC Display Solutions GammaCompMD QA 軟體進行硬體校準。

模式	用途
亮度 (亮度)	調整整個圖像和螢幕背景亮度。按「左 (左)」或「右 (右)」鍵進行調整。
白色 (白色)	<p>通過色溫或 xy 設置調整白色較低的色溫會使螢幕偏紅而較高的色溫會使螢幕偏藍。較大的 x 值使螢幕偏紅，較大的 y 值使螢幕偏綠而較小的 xy 值使螢幕偏青白。</p>  <p>The graph titled 'WHITE RANGE' plots the y-coordinate (y) on the vertical axis (ranging from 0.25 to 0.43) against the x-coordinate (x) on the horizontal axis (ranging from 0.25 to 0.48). A smooth curve represents the 'WHITE TEMPERATURE' scale. Key points are marked: 15000K at approximately (0.25, 0.27), 6500K at approximately (0.31, 0.33), 5000K at approximately (0.35, 0.36), and 3000K at approximately (0.45, 0.41).</p>
伽马 (伽馬)	<p>允許手動選擇灰度的亮度等級。有五個選擇： sRGB、L STAR、DICOM SIM. (DICOM 模擬) 和 CST (自定義)。建議在螢幕上顯示灰度圖像數據。 sRGB: sRGB 的「伽马 (伽馬)」設置。 L STAR: CIELAB 色彩空間的「伽馬」設置。 DICOM 模擬 (DICOM 模擬): DICOM GSDF (灰度標準顯示功能) 是用於醫學影像的典型設置。 CST (自定義): 選擇 GAMMA SELECTION (伽瑪選擇) 設置為「CST (自定義)」時, 可調整「自定義值 (自定義值)」。 自定義值 (自定義值): 以 0.1 為步進在 0.5 至 4.0 的範圍內選擇伽馬值。</p>  <p>The graph titled 'SAMPLE OF PRESET GAMMA' plots LUMINANCE [cd/m²] on the vertical axis (0 to 100) against GRAY STEP [0-255] on the horizontal axis (0 to 255). Five curves are shown: L*, sRGB, DICOM SIM., Custom 1.8, and Custom 2.2. The L* curve is the highest, followed by sRGB, DICOM SIM., Custom 1.8, and Custom 2.2.</p>
黑 (黑)	調整黑色亮度。
紅色 (紅色) 綠色 (綠色) 藍色 (藍色)	<p>調整色階。</p>  <p>The graph titled 'SAMPLE OF RGB GAMUT SETTING' plots the y-coordinate (y) on the vertical axis (0 to 0.9) against the x-coordinate (x) on the horizontal axis (0 to 0.8). It shows two color gamuts: 'LCD NATIVE GAMUT' (dotted line) and 'GREEN MODIFIED' (solid line). The 'GREEN MODIFIED' gamut is narrower than the 'LCD NATIVE GAMUT'. A dashed box indicates the 'SETTING RANGE'. The vertices are labeled: BLUE (bottom left), WHITE (center), RED (right), and GREEN (top left).</p>
色觉仿真(色覺仿真)	<p>預覽各種典型的人類視覺缺失有助於評估有這類缺失的人的色彩感受能力。此預覽有四種模式: P 型(紅色盲)、D 型(綠色盲)和 T 型(藍色盲)模擬色覺二色盲, Grayscale (灰度) 可用於評估視覺對比清晰度。 注意: 根據用戶的視力, 包括色視力缺乏者, 所觀看和感受到的螢幕色彩存在著差異。採用了模擬技術表現色視力缺乏者的視像。這不同於其實際視像。模擬就是再現 P 型、D 型或 T 型強色覺模式的視像。使輕度色視力缺乏者能看到與色視力正常者所看到的差別很小甚至毫無二致的圖像。</p>
均勻性 (均勻性) ^{*1}	<p>此功能對白場均勻性等級中的微小變化以及整個畫面區域可能發生的顏色偏差進行電子補償。這些變化是 LCD 面板技術的特性。此功能改善了色彩再現並平衡顯示器的亮度不均勻性。 注意: 更高的數位會產生更好的效果, 但也可能降低對比度。</p>
同色异谱(同色異譜)	<p>補償與其他顯示器的視覺色差。 如果您喜歡更接近畫面模式設置的色彩再現, 請將此功能設為「關」。</p>

*1: 除 V404, V484, V554

- 注意：
- 當所選的「畫面模式（畫面模式）」與您電腦的 ICC 色彩配置文檔不同時，可能出現不精確的色彩再現。
 - 強烈推薦 NEC Display Solutions 開發的 MultiProfiler 軟體，以提供強大的色彩管理功能，如 ICC 配置文檔仿真和印表機仿真。可以從 NEC Display Solutions 網站上獲得最新的 MultiProfiler 軟體。

SPECTRAVIEW ENGINE 設為「关（關）」：

可通過 OSD 功能表的「畫面模式」或使用無線遙控器的「畫面模式」按鈕選擇五種畫面模式。

對於 DVI、DisplayPort1、DisplayPort2、OPTION*、VGA(RGB)、HDMI1、HDMI2、C MODULE²

STANDARD → sRGB → CINEMA → CUSTOM1 → CUSTOM2 → HIGHBRIGHT

↑

*：此功能取決於您使用的選配板卡。

*²：當裝有選配 Raspberry Pi 計算模組介面板卡和 Raspberry Pi 計算模組時，可使用此輸入。

對於 VGA(YPbYr)、VIDEO、MP

STANDARD → CINEMA → CUSTOM1 → CUSTOM2 → HIGHBRIGHT

↑

PRESET（預設）的類型

預設	用途
HIGH BRIGHT	最高亮度設置。
STANDARD	標準設置。
sRGB	用於網際網路、Windows® 作業系統和數位相機的標準色彩空間。一般色彩管理的推薦設置。
CINEMA	此設置能增強暗色調；最適合電影。
CUSTOM	自定義設置。

OSD (螢幕顯示) 控制

注意：根據類型或可選設備某些功能可能無法使用。

輸入源
主菜單圖示
主菜單項
子菜單

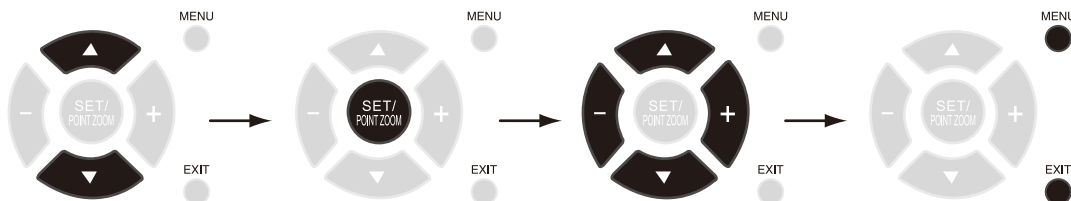
*：僅當裝有選配 Raspberry Pi 計算模組介面板卡和 Raspberry Pi 計算模組時，可使用此菜單。

調整位置

按鍵指南

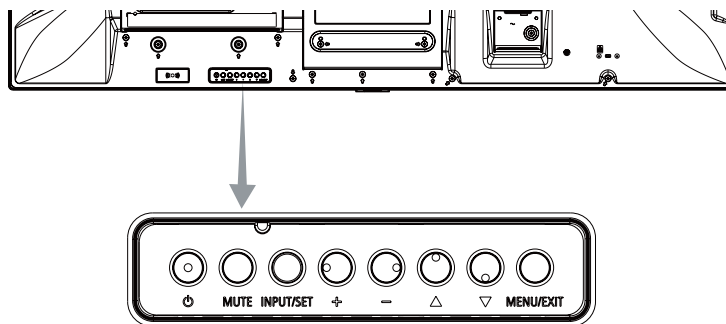
按下向上或向下按鈕在子菜單上上下下移動。
 按下 SET/POINT ZOOM 按鈕以選擇某一項。
 按下向上或向下、加號或減號按鈕選擇將調節的功能或設置。
 按下 MENU (菜單) 或 EXIT (退出) 按鈕。

遙控器

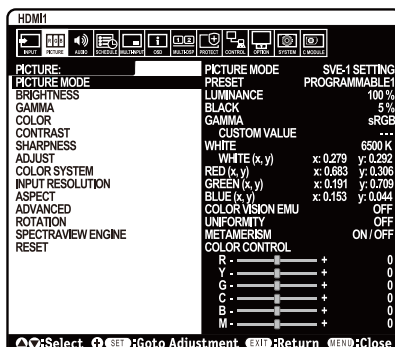


按下向上或向下按鈕在子菜單上上下下移動。
 按下 INPUT (輸入) 按鈕以選擇某一項。
 按下向上或向下、加號或減號按鈕進行選擇。
 按下 EXIT (退出)

控制面板



OSD 螢幕



設置

輸入 (輸入)	
DVI	選擇輸入訊號。
HDMI1	
HDMI2	
DisplayPort1	
DisplayPort2	
VGA (RGB/YPbPr)	
VIDEO	
MP	顯示 microSD 記憶卡或 USB 存儲設備所儲存的圖像或電影。請參閱媒體播放器的設置 (請參閱第 19 頁)。
計算模块 *5 (計算模組)	選擇輸入訊號。
選件插槽 *3 (選件插槽)	選擇輸入訊號。
畫面	
畫面模式 (畫面模式)	選擇畫面模式：SpectraView Engine = 關：[HIGHBRIGHT]、[STANDARD]、[sRGB]、[CINEMA]、[CUSTOM1]、[CUSTOM2] SpectraView Engine = 開：[SVE-1 SETTINGS]、[SVE-2 SETTINGS]、[SVE-3 SETTINGS]、[SVE-4 SETTINGS] 或 [SVE-5 SETTINGS]。請參閱第 27 頁。 備註：如果 SPECTRAVIEW 為「開 (開)」時「白色 (白色)」設為「原生 (原生)」，則「白色 (白色)」不起作用。 為能設置「自定義值 (自定義值)」，請將「伽馬 (伽馬)」設為「CST (自定義)」。
亮度 *1 (亮度 *1)	
背光源 (背光源)	調整整個圖像和背景亮度。按 + 或 - 進行調整。 備註：在「室內光線感應 (室內光線感應)」中選擇「模式 1 (模式 1)」或「模式 2 (模式 2)」時，無法更改此功能。
亮度 *2 (亮度)	調整相對於背景的圖像亮度。按 + 或 - 進行調整。
伽馬 *1,*2 (伽馬)	選擇最佳畫面品質的顯示伽馬。選擇取決於預期使用。
原生 (原生)	通過液晶面板處理伽馬校正。
2.2	用於電腦的典型顯示伽馬值。
2.4	適合視頻 (DVD 等)
S 伽馬 (S 伽馬)	適合某些類型的電影的特殊伽馬值。凸顯圖像暗處並凹陷圖像亮處 (S-Curve)。
DICOM 模擬 (DICOM 模擬)	類比液晶類型的 DICOM GSDF 曲線。
可編程 1,2,3 (可編程 1,2,3)	可以使用 NEC 選購軟體載入可編程伽馬曲線。
顏色 *2 (顏色)	
顏色 (顏色)	調整螢幕的色深。按 + 或 - 進行調整。
色溫 *1 (色溫)	調整整個螢幕的色溫。低色溫會使螢幕變紅。高色溫會使螢幕變藍。如果需要進一步調整「溫度 (溫度)」，可以調整白點的各個 R/G/B 級別。要調整 R/G/B 級別，「自訂」必須顯示為「色溫」選擇。 備註：預定的 6500k 是在畫面模式中設置的，預定義色溫為 6500k，無法進行更改。 在「GAMMA 校正 (GAMMA 校正)」中選擇「可編程 1 (可編程 1)」、「可編程 2 (可編程 2)」或「可編程 3 (可編程 3)」時，無法更改此功能。
顏色控制 (顏色控制)	調整紅色、黃色、綠色、青色、藍色和品紅色的色調。
色調 (色調) *4 僅限 MP、VIDEO 輸入	調整螢幕色調。按 + 或 - 進行調整。
對比度 *1,*2 (對比度)	調整相對於輸入訊號的圖像亮度。按 + 或 - 進行調整。
銳度 *1 (銳度)	調整圖像銳度。按 + 或 - 進行調整。

*1: 如果 SPECTRAVIEW ENGINE 設為「開 (開)」，此功能不可用。

*2: 當在畫面模式中選擇 sRGB 時，此功能不可用。

*3: 當使用 OPTION (選件) 訊號輸入時，此功能取決於您使用的選配板卡。

*4: 對於通過 MP 輸入的靜像，此功能不可用。

*5: 僅當裝有 Raspberry Pi 計算模組介面板卡和 Raspberry Pi 計算模組時，可使用此功能。

调节 (調節)	
自动设置 (自動設置) 僅限 VGA (RGB) 輸入	自動調整螢幕尺寸、水平位置、垂直位置、時鐘、相位和白電平。
自动调节 (自動調節) 僅限 VGA (RGB) 輸入	檢測到新的時序時自動調整水平位置、垂直位置和相位。
水平位置 (水平位置) 僅限 VGA (RGB)、VGA (YPbPr) 輸入	在液晶的顯示區域內控制圖像的水平位置。 按 + 向右移動。按 - 向左移動。
垂直位置 (垂直位置) 僅限 VGA (RGB)、VGA (YPbPr) 輸入	在液晶的顯示區域內控制圖像的垂直位置。 按 + 向上移動。按 - 向下移動。
时钟频率 (時鐘頻率) 僅限 VGA (RGB) 輸入	按 + 擴展圖像在螢幕右側的寬度。 按 - 收縮圖像左側的寬度。
相位 (相位) 僅限 VGA (RGB)、VGA (YPbPr) 輸入	調整圖像的視覺「噪点 (噪點)」。
水平分辨率 *1 (水平解析度) 僅限 VGA (RGB) 輸入	調整圖像的水平尺寸。
垂直分辨率 *1 (垂直解析度) 僅限 VGA (RGB) 輸入	調整圖像的垂直尺寸。
颜色系统 (顏色系統) 僅限 VIDEO 輸入	所選的顏色系統取決於輸入訊號的視頻格式。
自动 (自動)	根據輸入訊號自動選擇顏色系統設置。
NTSC	
PAL	
SECAM	
4.43 NTSC	
PAL-60	
輸入分辨率 (輸入解析度) 僅限 VGA (RGB) 輸入	如果訊號檢測有問題，此功能可強制顯示器以想要的解析度顯示訊號。選擇後，如果需要，可執行「自动设置 (自動設置)」。 如果沒有檢測到任何問題，可用選項僅有「自动 (自動)」。
比例 (比例)	調整螢幕圖像的寬高比。 備註：當「比例 (比例)」為「动态 (動態)」時，圖像會在「图像翻转 (圖像翻轉)」前變為「全屏 (全屏)」圖像，然後開始「图像翻转 (圖像翻轉)」。 當「比例 (比例)」為「动态 (動態)」或「ZOOM (縮放)」時，圖像會在「TILE MATRIX (畫面分割)」前變為「全屏 (全屏)」圖像，然後開始「TILE MATRIX (畫面分割)」。 TILE MATRIX (畫面分割) 後，「比例 (比例)」會返回先前的「比例 (比例)」設置或 TILE MATRIX (畫面分割) 期間設置的「比例 (比例)」。 如果您在圖像縮小時改變「水平位置 (水平位置)」和「垂直位置 (垂直位置)」設置，則圖像不會改變。 如果設置了「屏幕保护程序 (螢幕保護程式)」，則「比例 (比例)」設置將從您設置的寬高比自動變為全屏。一旦關閉「屏幕保护程序 (螢幕保護程式)」，「比例 (比例)」設置將返回至您原先所設的設置。 當「屏幕保护程序 (螢幕保護程式)」中的「运动 (運動)」啟動時，此功能不可用。 若在 TILE MATRIX 啟動時設置了「比例 (比例)」的「动态 (動態)」或「縮放 (縮放)」，在 TILE MATRIX 解除後「动态 (動態)」或「縮放 (縮放)」將啟動。 POINT ZOOM (點縮放) 功能有限制，請參閱「POINT ZOOM (點縮放)」(請參閱第 57 頁)。 對輸入解析度為 3840 x 2160 (60Hz) 的圖像，「縮放 (縮放)」不可用。
正常 (正常)	顯示與源信號相同的寬高比。
全屏 (全屏)	填滿整個螢幕。
宽比例 (寬比例)	放大 16:9 信箱訊號以充滿整個螢幕。
动态 (動態)	放大 4:3 畫面以非線性方式充滿整個螢幕。某些外側圖像區域會因放大而被切除。
1:1	以 1 比 1 圖元格式顯示圖像。(如果輸入解析度高於推薦的解析度，圖像將被下調到與螢幕相適應的解析度。)
縮放 (縮放)	放大 / 縮小圖像。 注意：不顯示超出有效畫面區域的放大圖像區域。縮小圖像可能存在些許圖像品質下降。
縮放 (縮放)	縮放時保持寬高比。
HZOOM	水平縮放量。
VZOOM	垂直縮放量。
H POS	水平位置。
V POS	垂直位置。

*1: 單獨設置該項目後，我們建議進行「自动设置 (自動設置)」。

高級 (高級)	
過掃描 (過掃描) 僅限 HDMI1、HDMI2、VGA (YPbPr)、VIDEO、MP、OPTION*1 輸入	某些視頻格式可能需要不同的掃描模式以便顯示最佳圖像。
開 (開)	圖像尺寸大於可以顯示的尺寸。圖像邊緣將被剪除。 螢幕上將會顯示大約 95% 的圖像。
關 (關)	圖像尺寸保持在顯示區域內。螢幕上顯示整個圖像。 備註：當使用帶 HDMI 輸出的電腦時，請設為「關 (關)」。
自動 (自動)	自動設置圖像尺寸。 備註：如果輸入訊號為 VGA(YPbPr)、VIDEO 或 MP，則此功能不可用。
消除隔行掃描 (消除隔行掃描)	選擇 IP (隔行掃描至逐行掃描) 轉換功能。 備註：「圖像翻轉 (圖像翻轉)」不可用。當在「輸入切換 (輸入切換)」中選擇「超級 (超級)」並顯示時，該功能不能更改。
開 (開)	將隔行掃描訊號轉換成逐行掃描。這是默認設置。
關 (關)	禁止 IP 轉換。此設置最適合運動畫面，但有增加殘像的風險。
降噪 (降噪) 僅限 VIDEO 輸入	調整降噪量。按 + 或 - 進行調整。
电视电影 (電視電影) 僅限 HDMI1、HDMI2、VIDEO、VGA (YPbPr)、MP 輸入	自動檢測具有最佳畫面品質的源視頻幀速率。 備註：如果「电视电影 (電視電影)」為「自動 (自動)」，則將「消除隔行掃描 (消除隔行掃描)」設為「開 (開)」。
自适应对比度 *2 (自適應對比度) 僅限 HDMI1、HDMI2、VIDEO、VGA (YPbPr)、MP 輸入	設置動態對比度的調整水平。 選擇音頻源。
旋轉 (旋轉)	顯示左右、上下反轉或旋轉圖像。 按 + 或 - 進行選擇。 備註：當「屏幕保护程序 (螢幕保護程式)」中的「运动 (運動)」為「開 (開)」時，此功能不可用。
圖像翻轉 (圖像翻轉)	注意：當「比例」為「動態」時，圖像會在「旋轉」前變為全螢幕圖像，然後開始「旋轉」。 當「圖像翻轉」設置不為「無」時，解除以下功能：「多畫面模式」、「文字顯示欄」、「STILL」、「POINT ZOOM」和「TILEMATRIX」。 輸入訊號為隔行掃描訊號時，圖像可能會失真。
无 (無)	正常模式。 AB
水平翻轉 (水平翻轉)	圖像左右反轉。 BA
垂直翻轉 (垂直翻轉)	圖像上下反轉。 VB
180° 旋轉 (180° 旋轉)	圖像旋轉 180 度。 AB
OSD 图像翻轉 (OSD 圖像翻轉)	確定 OSD 顯示方向。 如果選擇「開 (開)」，OSD 會根據圖像反轉。
SPECTRAVIEW ENGINE	選擇「開 (開)」以啟動 SPECTRAVIEW ENGINE (請參閱第 27 頁)。
重置 (重置)	將「画面 (畫面)」設置恢復成出廠設置，SPECTRAVIEW ENGINE 和「画面模式 (畫面模式)」設置除外。
音頻 (音頻)	
音量 (音量)	增加或減少輸出音量大小。
平衡 (平衡)	
平衡 (平衡)	選擇音頻輸入的「立体声 (立體聲)」或「单声道 (單聲道)」。 如果您選擇「立体声」，請調整 L/R 音量的平衡。 按 + 按鈕向右移動立體聲圖像。 按 - 按鈕向左移動立體聲圖像。 備註：如果「立体声 / 单声道 (立體聲 / 單聲道)」設為「单声道 (單聲道)」，則「平衡 (平衡)」不可用。
环绕声 (環繞聲)	假環繞聲。 備註：當此功能設為「開 (開)」時，禁用「路线输出 (路線輸出)」。
均衡器 (等化器)	
高音 (高音)	強調或削弱高頻聲。 按 + 按鈕提高「高音 (高音)」。 按 - 按鈕降低「高音 (高音)」。
低音 (低音)	強調或削弱低頻聲。 按 + 按鈕增加「低音 (低音)」。 按 - 按鈕降低「低音 (低音)」。
音頻輸入 (音頻輸入)	選擇音頻輸入源：[DVI]、[HDMI1]、[HDMI2]、[DisplayPort1]、[DisplayPort2]、[IN1]、[IN2]、[VIDEO]、[MP]、[OPTION]*1。

*1 此功能取決於您使用的選配板卡。

*2 如果 SPECTRAVIEW ENGINE 設為「開 (開)」，此功能不可用。

多画面音频 (多畫面音頻)	選擇音頻源。 備註：此功能取決於「多画面 (多畫面)」設置。
路线输出 (路線輸出)	選擇「可調」以便通過能 VOLUME 按鈕控制線路輸出電平。
音频延迟 (音頻延遲)	
音频延迟 (音頻延遲)	啟動輸出音訊信號的延遲時間。「延遲時間」可設置在 0 和 100 毫秒之間。
延迟时间 (延遲時間)	設置為「開」啟動此功能。
重置 (重置)	將「音訊」選項恢復成出廠設置，「音量」設置除外。
定时 (定時)	
定时设置 (定時設置)	創建顯示器的工作計畫表。 按下▲▼、+、- 按鈕可瀏覽並更改計畫表設置。按下遙控器上的「SET/ZOOM」按鈕或顯示器上的「輸入切換」按鈕可選擇設置。 備註：請在設置「定时设置 (定時設置)」前設置「日期 / 时间 (日期 / 時間)」。 當「定时设置 (定時設置)」視窗關閉時，將保存您設置的計畫表。 當同時設置多個計畫表時，以 SETTINGS 編號大的為準。 如果「定时关机 (定時關機)」為「開 (開)」，則「定时设置 (定時設置)」不可用。 當您選擇無效輸入訊號或畫面模式時，將會顯示為紅色。當「定时设置 (定時設置)」視窗打開時，計畫表不工作。另外，請參閱第 43 頁。
SETTINGS	設為「開 (開)」以啟動計畫表。最多可設置 30 個計畫表。
电源 (電源)	顯示器電源設置。 請在各計畫表中設置「開 (開)」或「關 (關)」。
时间 (時間)	設置計畫工作時間。如果沒有特定的計畫時間，設為 [-]。
输入 (輸入)	設置計畫的輸入訊號。要保持計畫表開始時有效的輸入訊號，則設為 [-]。在設置「输入 (輸入)」時，請將「电源 (電源)」選為「開」。
PIC. MODE	設置計畫表的畫面模式。要保持計畫表開始時有效的畫面模式，則設為 [-]。在設置 PIC. MODE 時，請將「电源 (電源)」選為「開 (開)」。 從下面選擇一項。僅一項可用。
從下面選擇一項。	
日期 (日期)	如果計畫表是一天計畫表或不規則計畫表，選擇此設置。
每天 (每天)	如果計畫表每天重複，選擇此設置。
每周 (每週)	如果計畫表每週重複，選擇此設置。
平日 (平日)	如果計畫表在平日，選擇此設置。此項通過「周末 (週末)」和「假日 (假日)」設置進行設置。「周末设置 (週末設置)」和「假日设置 (假日設置)」設置中未選擇的日期被設為工作日。
周末 (週末)	如果計畫表在週末，選擇此設置。計畫表在「周末 (週末)」中設置的日期運行。
假日 (假日)	計畫表在「假日 (假日)」中設置的日期運行。
定时列表 (定時列表)	工作計畫表列表。最多顯示 30 個計畫表。
假日设置 (假日設置)	
No.	創建顯示器的節假日計畫表。
年 (年)	設置「年 (年)」和「月 (月)」。
月 (月)	選擇「日 (日)」或「周 (周)」。
日 (日)	日：設置日期。
周 (周)	周：設置星期和星期幾。 如果您在「月 (月)」或「年 (年)」中設置 [-]，則會在每年或每月將您所選擇的那天設為節假日。
结束日期 (結束日期)	設置節假日的結束日期。如果您的計畫表跨年，請按年份分開計畫表。 備註：如果未設置「日 (日)」，則「结束日期 (結束日期)」不可用。如果您的節假日設置在年份或月份中包括 [-]，則「结束日期 (結束日期)」不可用。
SET/DELETE	設置或刪除計畫表。
周末设置 (週末設置)	
周末 (週末)	設置星期幾。
日期 / 时间 (日期 / 時間)	設置日期、時間、和夏令時地區。必須設置日期和時間才能使「定时 (定時)」功能運行。請參閱第 34 頁。 注意：如果顯示器的主電源已關閉且之後兩周末打開，「日期 / 时间 (日期 / 時間)」設置將恢復至默認設置且時鐘功能將停止工作。
年 (年)	配置即時時鐘的年份。
月 (月)	配置即時時鐘的月份。
日 (日)	配置即時時鐘的日期。
时间 (時間)	配置即時時鐘的時間。
当前日期时间 (當前日期時間)	顯示當前日期和時間。

夏令时 (夏令時)	配置夏令時為開或關。 注意：如果您更改了「夏令时 (夏令時)」設置，請首先設置「日期 / 时间 (日期 / 時間)」設置。
夏令时 (夏令時)	如果選擇「开 (開)」，請進行以下夏令時設置。
起始月 (起始月)	設置夏令時開始日期。
结束月 (結束月)	設置夏令時結束日期。
时差 (時差)	設置時差。
定时关机 (定時關機)	將顯示器設置為在預設時間後關閉電源。 可以設置 1 至 24 小時之間的時間段。 注意：如果「定时关机 (定時關機)」為「开 (開)」，則「定时 (定時)」功能不可用。
重置 (重置)	將「計畫表」功能表中的以下設置恢復成出廠設置：「日期 / 時間」和「夏令時」。
多輸入 (多輸入)	
保持多画面模式 ^{*1} (保持多畫面模式)	允許顯示器在關機後保持「多画面 (多畫面)」和「文字显示栏 (文字顯示欄)」模式。 當電源恢復時，無需進入 OSD 就會顯示「多画面模式 (多畫面模式)」和「文字显示栏 (文字顯示欄)」。
多画面模式 ^{*1, *3} (多畫面模式)	選擇「关 (關)」時，顯示一個畫面。 選擇「开 (開)」時，顯示多個畫面。選擇「PIP (畫中畫)」或「PBP (並排顯示)」。 備註：選擇「开 (開)」時，當解除「文字显示栏 (文字顯示欄)」、「CC 字幕 (CC 字幕)」、 TILEMATRIX、「屏幕保护程序 (螢幕保護程式)」中的「运动 (運動)」、除「无 (無)」之外的 「图像翻转 (圖像翻轉)」、「输入切换 (輸入切换)」中的「超级 (超級)」時。
活动画面 ^{*1, *2} (活動畫面)	
活动 (活動)	當「多画面 (多畫面)」為「关 (關)」時，[画面 1 (畫面 1)] 成為活動畫面。當「多画面 (多畫面)」 為「开 (開)」時，設置活動畫面。 備註：此功能取決於「多画面 (多畫面)」設置。
活动框 (活動框)	活動畫面顯示帶有紅色邊框。
输入选择 ^{*1, *2, *3} (輸入選擇)	選擇多畫面輸入。按 + 按鈕或 - 按鈕選擇輸入。 備註：當「多画面 (多畫面)」為「关 (關)」時，此功能不可用。
画面 1 (畫面 1)	改變活動畫面的輸入訊號時，可在選擇輸入後按 SET 按鈕。
画面 2 (畫面 2)	
画面尺寸 ^{*1, *2, *4} (畫面尺寸)	設置活動畫面尺寸。 按 SET/POINT ZOOM 按鈕調整畫面尺寸。按 + 或 CH+ 進行放大。按 - 或 CH- 進行縮小。
画面位置 ^{*1, *2, *4} (畫面位置)	設置活動畫面位置。 按 + 按鈕將活動畫面移到右側，按 - 按鈕將其移到左側。 按▲按鈕將活動畫面向上移動，按▼按鈕將其向下移動。
画面比例 ^{*1, *2, *4} (畫面比例)	選擇活動畫面幀的寬高比：[全屏 (全屏)]、[正常 (正常)] 和 [扩展 (擴展)]。 要改變螢幕圖像的寬高比，請參閱第 18 頁。
文字显示栏 ^{*1, *3} (文字顯示欄)	備註：當設置「文字显示栏 (文字顯示欄)」時，「多画面模式 (多畫面模式)」和「静止 (靜止)」不 可用。 如果啟動以下菜單，則會解除「文字显示栏 (文字顯示欄)」：「多画面模式 (多畫面模式)」、「TILE MATRIX」、「屏幕保护程序 (螢幕保護程式)」、「图像翻转 (圖像翻轉)」、「输入切换 (輸入切换)」中的 「超级 (超級)」、「CC 字幕 (CC 字幕)」。當此功能有效時，「POINT ZOOM」和「STILL」不可用。
模式 (模式)	啟用字幕跑馬燈並允許您設置水平或垂直方向
位置 (位置)	選擇字幕跑馬燈在螢幕上的位置。
尺寸 (尺寸)	確定字幕跑馬燈相對於整個螢幕尺寸的尺寸。
检测 (檢測)	啟用字幕跑馬燈的自動檢測。
输入选择 (輸入選擇)	設置「画面 1 (畫面 1)」、「画面 2 (畫面 2)」的輸入訊號。

*1: 當選擇「输入切换 (輸入切换)」中的「超级 (超級)」、「屏幕保护程序 (螢幕保護程式)」中的「运动 (運動)」、「TILE MATRIX」
和除「无 (無)」之外的「图像翻转 (圖像翻轉)」時，解除此功能。

*2: 當「文字显示栏 (文字顯示欄)」有效或多畫面為「关 (關)」時，此功能不可用。

*3: 當多畫面輸入選擇 OPTION (選件) 時，此功能取決於您使用的選配板卡。

*4: 如果在「多画面模式 (多畫面模式)」中設置「PIP (畫中畫)」然後在「活动画面 (活動畫面)」中設置「画面 1 (畫面 1)」，則此
功能不可用。

輸入檢測 (輸入檢測)	選擇連接多個信號源時顯示器使用的輸入檢測方法。 備註：在「輸入切換 (輸入切換)」中選擇「超級 (超級)」時，無法更改此功能。 當「輸入檢測 (輸入檢測)」啟動時，如果啟動「人體傳感器 (人體感測器)」，則會解除「輸入檢測 (輸入檢測)」。
无 (無)	顯示器不會搜索其他視頻輸入埠的信號。
首先检测 ¹ ² (首先檢測)	若當前視頻輸入信號不存在，則顯示器會從其他視頻輸入埠搜索視訊訊號。如果其他輸入中存在視訊訊號，則顯示器會自動從當前視頻源切換至此活動視頻源。 當前視頻源存在時，顯示器不會搜索任何其他視訊訊號。
最后检测 ¹ ² (最後檢測)	當顯示器正在再現來自當前視頻源的信號並將新的第二個視頻源供給至顯示器時，顯示器會自動切換至新的視頻源。若當前視頻輸入信號根本不存在，則顯示器會從任何其他視頻輸入搜索視訊訊號。如果其他輸入中存在視訊訊號，則顯示器會自動從當前視頻源切換至此活動視頻源。
自定义检测 ¹ (自定義檢測)	設置輸入信號的優先順序。例如：在優先順序中，設為 PRIORITY 1 的訊號輸入具有最高優先順序。 當選擇「自訂檢測」時，顯示器只會搜索預設的輸入。 注意：選配件輸入信號的優先級僅適用於除 slot 2 型 PC 選配件以外的 PRIORITY3。 如果將 DisplayPort1 設置為優先級 1、2 或 3，則無法將選配件 (slot2 型 PC 選配件 (DP)) 設置為任何優先級。如果將選配件 (slot2 型 PC 選配件 (DP)) 設置為優先級 1、2 或 3，則無法將 DisplayPort1 設置為任何優先級。
輸入切换 (輸入切换)	設置輸入更改速度。如果設置「快速 (快速)」，切換輸入的速度將變快，但此設置會在切換訊號時產生圖像噪點。 當選擇「超級」時，允許在所選的兩個信號之間進行高速切換。 備註：根據您使用的選配板卡，「超級 (超級)」可能不可用。 當「超級 (超級)」有效時，「多画面模式 (多畫面模式)」、「文字显示栏 (文字顯示欄)」、「STILL」、「POINT ZOOM」不可用。
端子设置 (端子設置)	
DVI 模式 (DVI 模式)	選擇通過 DVI 輸入連接的 DVI-D 設備。 當連接需要 HDCP 認證的 DVD 播放機或電腦設備時，選擇「DVI-HD」。 當連接不需要 HDCP 認證的電腦設備時，選擇「DVI-PC」。
VGA 模式 (VGA 模式)	選擇 VGA 輸入為 RGB 或 YPbPr。
同步类型 (同步類型)	選擇 VGA (RGB) 同步訊號的類型。 自动 (自動)：自動識別收到的同步訊號類型。 H/V SYNC：如果輸入訊號為 H/V SYNC，則「自动 (自動)」設置會使顯示的圖像不穩定，請設置 H/V SYNC。 SOG：如果輸入訊號為 SOG，則「自动 (自動)」設置會使顯示的圖像不穩定，請設置 SOG。 備註：如果「VGA 模式 (VGA 模式)」設為 YPbPr，則您無法設置「同步类型 (同步類型)」。
DisplayPort	選擇 DisplayPort 模式 [1.1a] 或 [1.2]。 選擇 DisplayPort 1.1a，自動設置 SST。 選擇 DisplayPort 1.2，設置 SST 或 MST。 當使用多流傳輸時應選擇 DisplayPort 1.2。多流傳輸需要相應的顯卡。有關此功能的限制 請聯繫您的供應商。 備註：DisplayPort2 訊號輸入無法使用 MST。
比特率 (比特率)	在 DisplayPort 選擇 DisplayPort 1.1a，自動設置 HBR。 在 DisplayPort 選擇 DisplayPort1.2 和 SST，設置 HBR 或 HBR2。 在 DisplayPort 選擇 DisplayPort1.2 和 MST，自動設置 HBR2。
均衡器 (等化器)	對使用長電纜或設備導致的圖像品質下降進行補償。數字越大，補償越高。
SLOT2	補償 slot 2 型選配件 DisplayPort 訊號的圖像品質下降。
DisplayPort1	補償 DisplayPort1 訊號的圖像品質下降。
HDMI	選擇「模式 1 (模式 1)」或「模式 2 (模式 2)」。 模式 1：最大解析度為 3840 x 2160 (30 Hz) 模式 2：最大解析度為 3840 x 2160 (60 Hz)
视频电平 (視頻電平)	自动 (自動)：通過調整連接設備自動設置輸入訊號。 原始：用於電腦設置。顯示 0-255 色階的所有輸入信號。 擴展：用於音視頻設備設置。將輸入信號從 16-235 色階擴展到 0-255 色階。 備註：僅在「輸入信号 (輸入訊號)」中選擇 HDMI 或 DisplayPort 或 OPTION 時才可使用此功能。
重置 (重置)	將「多輸入」功能表內的下列設置重置回出廠設置，「輸入檢測」(僅輸入信號的優先順序)、「輸入切换」(「輸入 1」和「輸入 2」)、「輸入選擇」、「畫面比例」和「位元速率」設置除外。
OSD	
语言 (語言)	選擇 OSD 使用的語言。
ENGLISH	
DEUTSCH	
FRANCAIS	
ITALIANO	
ESPANOL	
SVENSKA	
РУССКИЙ	
中文 (中文)	
日本語 (日本語)	
OSD 时间 (OSD 時間)	在一段時間不活動後關閉 OSD。預設選擇為 10-240 秒。

¹: 當多畫面輸入選擇 OPTION (選件) 時，此功能取決於您使用的選配板卡。

²: 除了 MP。

OSD 位置 (OSD 位置)	確定 OSD 在螢幕上出現的位置。
上 (上)	
下 (下)	
右 (右)	
左 (左)	
信息 OSD (信息 OSD)	選擇是否顯示資訊 OSD。輸入信號或源更改時會顯示資訊 OSD。當沒有信號或信號超出範圍時，資訊 OSD 還會發出警告。 資訊 OSD 出現的間隔可以是 3 至 10 秒。
通信信息 (通訊資訊)	按下遠端遙控顯示按鈕時，顯示「IP 位址」和「顯示器 ID」。
OSD 透明度 (OSD 透明度)	選擇 OSD 的透明度。
OSD ROTATION	在橫向和縱向之間確定 OSD 顯示方向。
橫向 (橫向)	以橫向模式顯示 OSD。
縱向 (縱向)	以縱向模式顯示 OSD。 備註：如果設置「縱向 (縱向)」，則「CC 字幕 (CC 字幕)」不可用。
鍵指南 (鍵指南)	顯示 OSD 菜單時顯示按鍵指南。 注意：當 OSD 翻轉處於打開狀態時，該功能不可用。
备忘 (備忘)	通過 HTTP 伺服器設置標題和資訊。請參閱第 54 頁。
輸入名称 (輸入名稱)	您可以為當前正在使用的 INPUT 創建名稱。 最大：14 個字元，包括空格、A-Z、0-9 和某些符號。
CC 字幕 (CC 字幕) 僅限 VIDEO 輸入	啟動隱藏字幕。 備註：如果以下功能啟動，則會解除此功能：「多畫面模式 (多畫面模式)」、「文字顯示欄 (文字顯示欄)」、OSD ROTATION 中的「縱向 (縱向)」、「TILE MATRIX」、「屏幕保護程序 (螢幕保護程式)」、「靜止 (靜止)」、「點放大 (點放大)」、「輸入切換 (輸入切換)」中的「超級 (超級)」。
重置 (重置)	將 OSD 菜單內的下列設置恢復成出廠設置： 「OSD 時間 (OSD 時間)」、「OSD 位置 (OSD 位置)」、「信息 OSD (信息 OSD)」、「OSD 透明度 (OSD 透明度)」、「CC 字幕 (CC 字幕)」。
多显示器 (多顯示器)	
自动块阵安装 (自動塊陣安裝)	TILE MATRIX 允許一個圖像通過分配放大器顯示在多個螢幕 (最多 100 個) 上。 允許通過輸入在主顯示器上水平和垂直排列的顯示器數量進行 TILE MATRIX 的自動設置。下列設置為自動設置：「顯示器 ID (顯示器 ID)」、「TILE MATRIX」、「TILE MATRIX MEM」、「INPUT SIGNAL」、「視頻輸出開關設定 (視頻輸出開關設定)」、「端子設置 (端子設置)」中的 DisplayPort。 備註：當您使用此功能時，建議通過 DisplayPort 電纜連接各顯示器。如果啟動「屏幕保護程序 (螢幕保護程式)」中的「運動 (運動)」，則會解除此功能。 通過 LAN 安裝的示例： 水平顯示器 3 垂直顯示器 3 圖示顯示 
设置复制 (設置複製)	在菊花鏈條件下，設置要從當前顯示器複製到其它顯示器的 OSD 菜單類別。 注意：當您使用此功能時，顯示器應通過 LAN 電纜進行菊花鏈連接。關機時，此功能將重置為默認設置。根據您所使用 LAN 電纜的類型的品質，此功能對所連接顯示器的數量有限制。
复制开始 (複製開始)	選擇「是 (是)」並按 SET 按鈕開始複製。
所有输入 (所有輸入)	當您選擇此項時，複製所有輸入端子設置。默認為關閉。
TILE MATRIX	允許圖像通過分配放大器放大顯示在多重螢幕 (最多 100 個) 上。 備註：低解析度不適合拼接顯示在大數目顯示器上。您可以在少數目螢幕上進行顯示而無需分配放大器。 當選擇「屏幕保護程序 (螢幕保護程式)」或除「无 (無)」之外的「圖像翻轉 (圖像翻轉)」時，解除此功能。 當啟動畫面分割時，動態或縮放將不起作用。 在執行 TILE MATRIX 時若選擇「比例 (比例)」中的「動態 (動態)」或「縮放 (縮放)」，此設置將在完成 TILE MATRIX 後應用。當 TILE MATRIX 有效時，以下功能不可用：「多畫面模式 (多畫面模式)」、「文字顯示欄 (文字顯示欄)」、「CC 字幕 (CC 字幕)」、「靜止 (靜止)」、「點放大 (點放大)」。 更多詳情，請參閱「點放大 (點放大)」功能。(請參閱第 56 頁)。 如果在 TILE MATRIX 啟動時播放媒體播放器內容，則顯示器之間的圖像播放時序可能會有間隔。 當螢幕保護程式啟動時，此功能不可用。 當「端子設置 (端子設置)」的 HDMI 設為「模式 2 (模式 2)」時，則 TILE MATRIX 不可用。

水平显示器 (水平顯示器)	水平排列的顯示器數量。
垂直显示器 (垂直顯示器)	垂直排列的顯示器數量。
位置 (位置)	選擇要在顯示器上顯示拼接圖像的哪個部分。
TILE COMP	打開 TILE COMP 功能。如果 TILE COMP 設為「是 (是)」, 您可通過按遙控器上的 + 或 - 按鈕調整顯示圖像的尺寸和位置。
启用 (啟用)	啟用 Tile Matrix 設置。
TILE MATRIX MEM	當選擇「輸入 (輸入)」時, 將 TILE MATRIX 設置應用至各訊號輸入。
COMMON	為所有訊號輸入保存 TILE MATRIX 中的所有設置。
輸入 (輸入)	為所選訊號輸入保存 TILE MATRIX 中的所有設置。
ID 控件 (ID 控件)	從 1-100 設置顯示器 ID 編號並從 A-J 設置組群 ID。「已探測到的顯示器」會顯示通過 LAN 在鏈路中連接的所有顯示器數量。 備註: 請勿在啟動「自動 ID/IP 設置 (自動 ID/IP 設置)」或「自動 ID/IP 重置 (自動 ID/IP 重置)」時關閉顯示器的主電源開關或將其轉至待機狀態。 組群 ID 由多個選擇組成。另外, 請參閱第 45 頁。
自動 ID/IP 設置 (自動 ID/IP 設置)	當選擇「SET」時, 顯示「自動 ID/IP 設置 (自動 ID/IP 設置)」視窗。 請勿在通過 LAN 連接的顯示器之間連接網路設備。
設置条目 (設置條目)	從「显示器 ID (顯示器 ID)」、「IP 地址 (IP 位址)」和「ID 和 IP (ID 和 IP)」選擇項目。
显示器 ID (顯示器 ID)	當設為「是 (是)」時, 將自動設置所有顯示器的顯示器 ID 編號。
IP 地址 (IP 位址)	在「基址 (基址)」處設置第一至第三個八位元位元組。 第四個八位元位元組會從「1」開始自動設置並累加至通過 LAN 連接的顯示器數。 在「設置条目 (設置條目)」選擇「IP 地址 (IP 位址)」或「ID 和 IP (ID 和 IP)」時會顯示「基址 (基址)」。
ID 和 IP (ID 和 IP)	設置「显示器 ID (顯示器 ID)」和「IP 地址 (IP 位址)」。
起始编号 (起始編號)	在 100 以內設置主顯示器的基礎編號。 自動為通過 LAN 連接的其他顯示器提供單獨的顯示器 ID。提供給各顯示器提供的顯示器 ID 是基於主顯示器的基礎編號計數而得。請考慮提供給 LAN 後面顯示器的所有顯示器 ID 設置基礎編號, 並設置在 100 以內。
基址 (基址)	當設為「是 (是)」時, 將自動設置所有顯示器的顯示器 IP 位址。
ID/IP 設置启动 (ID/IP 設置啟動)	當設為「是 (是)」時, 將啟動「自動 ID/IP 設置 (自動 ID/IP 設置)」中的所有設置。
已探測到的显示器 (已探測到的顯示器)	選擇「設置条目 (設置條目)」並將「ID/IP 設置启动 (ID/IP 設置啟動)」設為「是 (是)」後將顯示此專案。 如果顯示數量和「显示器 ID (顯示器 ID)」給出的實際顯示器數量不同, 請選擇「重试 (重試)」以重新計數顯示器。 如果顯示的數量正確, 設置「继续 (繼續)」。
自動 ID/IP 重置 (自動 ID/IP 重置)	當選擇「重置 (重置)」時, 將顯示「自動 ID/IP 重置 (自動 ID/IP 重置)」視窗。
重置条目 (重置條目)	從「显示器 ID (顯示器 ID)」、「IP 地址 (IP 位址)」和「ID 和 IP (ID 和 IP)」選擇設置。 當改變通過 LAN 連接的顯示器數量時, 請選擇與您在「自動 ID/IP 設置 (自動 ID/IP 設置)」中為「設置条目 (設置條目)」所選相同的項目, 然後運行「自動 ID/IP 重置」。
ID/IP 重置启动 (ID/IP 重置啟動)	當設為「是 (是)」時「开始 (開始)」, 在「重置条目 (重置條目)」中所選項目的設置將返回至默認設置。 當設置返回至默認設置時, 顯示「完成 !! (完成 !!)」。 備註: 「ID/IP 重置启动 (ID/IP 重置啟動)」啟動後, 即使各顯示器通過 LAN 連接, 「显示器 ID (顯示器 ID)」和「IP 地址 (IP 位址)」設置也會成為單獨設置。
检测显示器 (檢測顯示器)	顯示已檢測顯示器的數量。
指令转移 (指令轉移)	當設為「开 (開)」時, 將指令發送至通過 LAN 電纜連接的所有顯示器。
重置 (重置)	將「多显示器 (多顯示器)」菜單內的所有設置重置為出廠設置。
显示器保护 (顯示器保護)	
省电 (省電)	設置「启用 (啟用)」或「禁用 (禁用)」。如果您將其設為「启用 (啟用)」, 則設置在訊號消失後顯示器等待多久才進入省電模式。欲獲取更多資訊, 請查閱電源指示燈 (請參閱第 41 頁) 備註: 即使圖像已經消失, 顯卡可能仍不停止發送數位資料。如果發生這種情況, 顯示器不會切換至電源管理模式。當在「人类感应 (人類感應)」中選擇「自动关闭电源 (自動關閉電源)」或「自定义 (自定義)」時, 禁用「省电 (省電)」。當「人类感应 (人類感應)」中選擇「自动关闭电源 (自動關閉電源)」或「自定义 (自定義)」時, 禁用「省电 (省電)」功能*1。
自动省电时间设置 (自動省電時間設置)	設置在訊號消失後顯示器要過多久進入自動省電模式。

*1 僅當連接可選的控制單元時才能使用此功能。

省电信息 (省電信息)	選擇「开 (開)」時，若顯示器進入省電模式，則會顯示一條資訊。
风扇控制 (風扇控制)	冷卻風扇會降低顯示器的內部溫度以防止過熱。 如果選擇「自動」，您可以調整冷卻風扇的啟動溫度和風扇速度。
热状态 (熱狀態)	顯示「風扇」、「背光」和「溫度」感測器的實際狀態。
屏幕保护程序 (螢幕保護程式)	使用「屏幕保护程序 (螢幕保護程式)」功能減少出現殘像的風險。 注意：當「螢幕保護程式」啟動後，圖像將變為全螢幕圖像。解除「螢幕保護程式」後，將以當前的「比例」設置重新產生圖像。 「螢幕保護程式」無法選擇 3840 x 2160 (60 Hz) 輸入信號。 當「螢幕保護程式」有效時，「多畫面模式」、「靜止」、除「無」之外的「圖像翻轉」或「文字顯示欄」、「POINT ZOOM (點放大)」、「TILE MATRIX」、「CC 字幕」不可用。
伽玛 (伽瑪) *1	當選擇「开 (開)」時，顯示器伽瑪被更改並固定。
背光源 (背光源) *1	當選擇「开 (開)」時，亮度降低。 注意：當「室內光线感应 (室內光線感應)」為「模式 1 (模式 1)」或「模式 2 (模式 2)」時，請勿選擇此功能。
运动 (運動) *2	螢幕圖像稍微擴展，並以用戶定義的時間間隔在 4 個方向移動 (「上、下、左、右」)。 您可以設置間隔時間和縮放比例。
边框颜色 (邊框顏色)	當重新產生 4:3 圖像時，調整側邊界的顏色。 按下遙控器上的 + 按鈕。邊框會變亮。 按下 - 按鈕，邊框會變暗。 同時改變媒體播放器視窗的背景顏色。
开机延时 (開機延時)	調整處於「待机 (待機)」模式和進入「关机 (關機)」模式之間的延遲時間。
延迟时间 (延遲時間)	「开机延时 (開機延時)」可設置在 0 和 50 秒之間。
连接至 ID (連接至 ID)	當選擇「开 (開)」時，延遲時間與顯示器 ID 相關聯。ID 數量較多時需要花更長的時間。
ALERT MAIL	設為「开 (開)」以啟動提醒郵件。(請參閱第 51 頁)
INTELLI.WIRELESS DATA	選擇「开 (開)」以啟動智慧無線資料功能 (請參閱第 58 頁)。使用功能時需要密碼。
重置 (重置)	將「显示器保护 (顯示器保護)」菜單內的所有設置重置為出廠設置，「开机延时 (開機延時)」和「INTELLI.WIRELESS DATA」設置除外。
控制 (控制)	
网络信息 (網路資訊)	顯示當前網路設置。
LAN	注意：當更改「LAN 設置」時，您需要等待幾秒鐘才能應用修改後的「LAN 設置」。
IP 设定 (IP 設定)	啟用此選項將從您的 DHCP 伺服器自動為顯示器分配 IP 位址。 禁用此選項，您可以輸入從網路系統管理員獲得的固定 IP 位址和子網路遮罩資料。 注意：當選擇 [IP 設定] 為「自動」時，關於 IP 位址請諮詢您的網路系統管理員。
IP 地址 (IP 位址)	當 [IP 設定] 選為「MANUAL」時，設置顯示器聯網的 IP 地址。
子网屏蔽 (子網屏蔽)	當 [IP 設定] 設為「MANUAL」時，設置顯示器聯網的子網掩碼數據。
默认网关 (默認網關)	當 [IP 設定] 設為「MANUAL」時，設置顯示器聯網的默認網關。 注意：輸入 [0.0.0.0] 可刪除該設置。
DNS	設置 DNS 伺服器的 IP 位址。 自動：與顯示器連接的 DNS 伺服器會自動分配其 IP 位址。 手動：手動輸入與顯示器連接的 DNS 伺服器的 IP 位址。
DNS 主服务器 (DNS 主服務器)	輸入顯示器聯網的首選 DNS 伺服器設置。 注意：輸入 [0.0.0.0] 可刪除該設置。
DNS 副服务器 (DNS 副服務器)	輸入顯示器聯網的備用 DNS 伺服器設置。 注意：輸入 [0.0.0.0] 可刪除該設置。
更改密码 (更改密碼)	允許更改安全密碼。 工廠預設密碼為 0000。
安全 (安全)	選擇「开 (開)」以啟動智慧無線資料功能 (請參閱第 58 頁)。使用功能時需要密碼。
密码 (密鑰)	輸入安全密鑰。
安全模式 (安全模式)	
关 (關)	當打開顯示器電源時無需輸入安全密鑰。
启动锁定 (啟動鎖定)	當打開顯示器電源時，需輸入安全密鑰。
控制锁定 (控制鎖定)	當按顯示器上的遠端控制按鈕或控制按鈕時，需輸入安全密鑰。
双重锁定 (雙重鎖定)	當打開顯示器電源、按下遙控器或顯示器上的按鈕時，需要輸入安全密碼。
IR 锁定选择 (IR 鎖定選擇)	防止顯示器被無線遙控器控制。 當選擇「激活 (啟動)」時，所有設置被啟動。 備註：「IR 鎖定選擇 (IR 鎖定選擇)」是僅適用於無線遙控器按鈕的功能。 此功能不會鎖定顯示器上所有按鈕的訪問許可權。要返回正常操作，按遙控器上的「DISPLAY」按鈕 5 秒。

*1 如果 SPECTRAVIEW ENGINE 設為「开 (開)」，此功能不可用。

*2 當使用 OPTION (選件) 訊號輸入時，此功能取決於您使用的選配板卡。

模式选择 (模式選擇)	可選擇「解锁 (解鎖)」、「ALL LOCK」或「CUSTOM LOCK」模式。
解锁 (解鎖)	遙控器上的所有按鈕均可正常操作。
ALL LOCK	鎖定所有遙控器按鈕。
CUSTOM LOCK	從 POWER、VOLUME 和 INPUT 按鈕中選擇要鎖定的按鈕。 除 CUSTOM LOCK 設置外，遙控器上的其他按鈕均鎖定。 电源 (電源): 當選擇「鎖定 (鎖定)」時，POWER 按鈕被鎖定。 音量 (音量): 當選擇「解锁 (解鎖)」時，可在 VOL.0 至 VOL.100 之間設置最小和最大音量。 VOLUME (+) 按鈕和 VOLUME (-) 按鈕僅在您設置的最小音量至最大音量範圍內可用。 當選擇「鎖定 (鎖定)」時，VOLUME (+) 按鈕和 VOLUME (-) 按鈕被鎖定。 輸入 (輸入): 當選擇「解锁 (解鎖)」時，從 DVI、HDMI1、HDMI2、DisplayPort1、DisplayPort2、VGA(RGB/YpPr)、VIDEO、MEDIA PLAYER、OPTION 選擇最多三個您想要解鎖的按鈕。 未選擇的按鈕被鎖定。當選擇「鎖定 (鎖定)」時，鎖定所有 INPUT 按鈕。 频道 (頻道): 要鎖定遙控器上的通道按鈕，將其選擇為「鎖定 (鎖定)」然後按「ACTIVE」，通道 CH/ZOOM (+) 按鈕和 (-) 按鈕即被鎖定。
键锁定设置 (鍵鎖定設置)	防止顯示器被顯示器上的按鈕控制。 當選擇「激活 (啟動)」時，所有設置被啟動。 備註:「键锁定设置 (鍵鎖定設置)」是僅適用於顯示器按鈕的功能。此功能不會遮罩遙控器上所有按鈕的訪問許可權。要啟動控制鍵鎖定功能，請同時將 UP 按鈕 (▲) 和 DOWN 按鈕 (▼) 按住 3 秒以上。要恢復用戶模式，請同時將 UP 按鈕 (▲) 和 DOWN 按鈕 (▼) 按住 3 秒以上。
模式选择 (模式選擇)	可選擇「解锁」、「ALL LOCK」或「CUSTOM LOCK」模式。
解锁 (解鎖)	所有按鈕均可正常操作。
ALL LOCK	鎖定所有遙控器按鈕。
CUSTOM LOCK	從 POWER、VOLUME 和 INPUT 按鈕中選擇要鎖定的按鈕。 除 CUSTOM LOCK 設置外，遙控器上的其他按鈕均鎖定。 电源 (電源): 當選擇「鎖定」時，POWER 按鈕被鎖定。 音量 (音量): 當選擇「解锁」時，可在 VOL.0 至 VOL.100 之間設置最小和最大音量。 PLUS 按鈕 (+) 和 MINUS 按鈕 (-) 僅在您設置的最小音量至最大音量範圍內可用。 當選擇「鎖定 (鎖定)」時，PLUS 按鈕 (+) 和 MINUS 按鈕 (-) 被鎖定。 輸入 (輸入): 當選擇「解锁 (解鎖)」時，INPUT/SET 按鈕即被解鎖。 频道 (頻道): 要鎖定遙控器上的通道按鈕，將其選擇為「鎖定 (鎖定)」然後按「ACTIVE」，UP 按鈕 (+) 和 DOWN 按鈕 (-) 即被鎖定。
DDC/CI 僅限 DisplayPort2、DVI、VGA(RGB) 輸入	ENABLE/DISABLE: 打開或關閉顯示器的雙向通信和控制。
PING	通過與預設 IP 位址通信來確認是否已成功連接網路。
IP 地址 (IP 位址)	設置用於發送 PING 的 IP 位址。
EXECUTE	通過發送 PING 指令檢查回復是否能從 IP 位址發送至顯示器。
IP 地址重置 (IP 位址重置)	將「IP 地址設定 (IP 位址設定)」恢復成出廠設置。

自动调光 ^{*1} (自動調光) ^{*1}	根據環境光線自動調整彩色的背光。
自动亮度 (自動亮度) 僅限 DVI、DisplayPort1、DisplayPort2、VGA(RGB)、MP、OPTION ³ 輸入	根據輸入訊號調整亮度大小。 備註：當「室内光线感应 (室內光線感應)」為「模式 1 (模式 1)」或「模式 2 (模式 2)」時，請勿選擇此功能。
室内光线感应 (室內光線感應)	<p>可以根據室內環境光線對彩色螢幕的背光進行增加或降低設置。如果房間較亮，顯示器相應地變亮。如果房間較暗，顯示器相應地變暗。此功能的用途是在各種光線條件下使眼睛的觀看體驗更舒適。</p> <p>備註：當「室内光线感应 (室內光線感應)」設為「背光源 (背光源)」時，在「屏幕保护程序 (螢幕保護程式)」功能中禁用「自动亮度 (自動亮度)」和「背光源 (背光源)」。</p> <p>當您使用「模式 1 (模式 1)」或「模式 2 (模式 2)」時，請勿遮蓋室內光線感應器。</p> <p>AMBIENT 參數設置</p> <p>在 OSD 中的「室内光线感应 (室內光線感應)」，選擇「模式 1 (模式 1)」或「模式 2 (模式 2)」並在各模式中設置「最大限定值 (最大限定值)」、「明亮 (明亮)」和「昏暗 (昏暗)」。</p> <p>最大限定值：這是您所設置背光的最大級別。</p> <p>明亮：這是顯示器在環境光線最亮時可上升的背光級別。</p> <p>昏暗：這是顯示器在環境光線最暗時可下降的背光級別。</p> <p>當啟用「室内光线感应 (室內光線感應)」並根據房間的光線條件自動更改螢幕的背光級別時 (請參閱下圖)。</p> <p style="text-align: center;">出廠設置</p> <p>最大限定值：「背光源 (背光源)」級別限制為您設置的級別。</p> <p>昏暗：環境光線暗時顯示器要使用的「背光源 (背光源)」級別設置。</p> <p>明亮：環境光線亮時顯示器要使用的「背光源 (背光源)」級別設置。</p>
人类感应 ^{*2} (人類感應 ^{*2})	<p>「人类感应 (人類感應)」有三種設置</p> <p>備註：當「人类感应 (人類感應)」中選擇「自动关闭电源 (自動關閉電源)」或「自定义 (自定義)」時，禁用「省电 (省電)」。</p> <p>當「人体感应 (人體感應)」啟動時，如果設置了「输入检测 (輸入檢測)」，則將解除「人体感应 (人體感應)」。</p>
禁用 (禁用)	無人體感應。
自动关闭电源 (自動關閉電源)	當前，當沒有檢測到有人時，「背光源 (背光源)」和「音量 (音量)」自動變為「关 (關)」。當有人再次靠近顯示器時，顯示器會自動返回至正常模式。
自定义 (自定義)	當沒有檢測到有人時，「背光源 (背光源)」和「音量 (音量)」自動切換至設置值。當有人再次靠近顯示器時，顯示器會自動返回至正常模式並顯示「输入选择 (輸入選擇)」中選擇的輸入訊號。
电源指示灯 (電源指示燈)	
电源指示灯 (電源指示燈)	打開或關閉 LED 指示燈。如果選擇「关 (關)」，則液晶顯示器處於活動模式時，LED 指示燈不會點亮。
时间表指示灯 (時間表指示燈)	根據「定时设置 (定時設置)」中所設置的計畫活動打開或關閉 LED 指示燈。如果選擇「關」，儘管計畫表處於活動模式，LED 指示燈也不會點亮。
NETWORK FUNCTIONS (網路功能)	<p>單獨啟用或禁用這些顯示器功能的聯網組件：</p> <p>DISPLAY - 啟用或禁用用於遠端控制顯示器的網路功能。 當禁用時，這些功能不工作：外部控制、郵件、菊輪鍊功能、HTTP 伺服器、SNMP、Crestron、AMX、PJLink 注意：如果禁用「DISPLAY (顯示器)」，則菊輪鍊配置中的顯示器控制不可用。禁用前，請注意多顯示器安裝中的影響。</p> <p>COMPUTE MODULE - 僅啟用或禁用計算模組面板卡的網路功能。</p> <p>MEDIA PLAYER - 僅啟用或禁用媒體播放機的網路功能。 當禁用時，這些功能不工作：「共用資料夾設置」和「共用 SD 卡設置」。</p> <p>在「应用 (應用)」下方，高亮顯示「是 (是)」，然後按下 SET 保存您的選擇。如果「是 (是)」高亮顯示時未按下 SET，則不會保存您的選擇。</p> <p>注意：要通過網路進行固件版本更新，必須啟用「DISPLAY (顯示器)」和「MEDIA PLAYER (媒體播放機)」。</p>

*1: 如果 SPECTRAVIEW ENGINE 設為 ON，此功能不可用。

*2: 僅當連接選購的感應器單元時才能使用此功能。

*3: 當使用 OPTION (選件) 訊號輸入時，此功能取決於您使用的選配板卡。

USB	
TOUCH POWER (不可用)	
外部控制 (外部控制)	當設為「开 (開)」時，通過連接至 USB2 的安裝有特定軟體的設備控制顯示器。
PC 源 (PC 源)	選擇連接至 USB1 的設備來控制顯示器。如果已明確控制設備，請選擇「外部 PC (外部 PC)」或「OPTION」。 僅當 slot 2 型 PC 選配件連接至顯示器時才能使用 OPTION。
USB 电源 (USB 電源)	選擇 USB CM1(2A) 的電源關係。 將 USB CM1(2A) 的電源設為「开 (開)」。 備註：功耗取決於連接至顯示器的 USB 設備。
CEC	
此功能允許您控制通過 HDMI 介面的 HDMI CEC 相容設備。 CEC 是消費性電子控制 (Consumer Electronics Control) 的縮寫。	
CEC	當設為「开 (開)」時，請設置以下項目。 備註：如果選擇「开 (開)」，則會啟動以下功能。根據所連接的設備，有時設備無法正常工作。 當所連接的 HDMI CEC 設備收到播放指令時，顯示器會同步打開並將輸入訊號改為 HDMI。如果所連接的 HDMI CEC 設備收到播放指令時顯示器已打開，則會將輸入訊號切換為 HDMI。 可通過顯示器附帶的無線遙控器控制所連接的 HDMI CEC 設備。
自动关机 (自動關機)	當通過遙控器或顯示器上的電源按鈕將顯示器轉至待機時，所連接的 HDMI CEC 設備會同步轉至待機狀態。 備註：如果連接的 HDMI CEC 設備正在記錄，則設備不會進入待機。
音频接收器 (音頻接收器)	啟動 HDMI CEC 音頻放大器。如果設置「是 (是)」，則從已連接的 HDMI CEC 音頻放大器輸出所連接 HDMI CEC 設備的聲音。如果設置為「否 (否)」，則連接至顯示器的內部揚聲器或 HDMI CEC 音訊放大器會設為靜音。 備註：當連接 HDMI CEC 音頻放大器時，設為「是 (是)」。 如果沒有 HDMI CEC 音頻設備連接至顯示器，請設為「否 (否)」。
搜索设备 (搜索設備)	搜索連接至顯示器的 HDMI CEC 設備。當搜索成功時，會顯示所連接 HDMI CEC 設備的類型和註冊的設備名稱。當搜索完成或失敗時，「搜索设备 (搜索設備)」會自動設為「否 (否)」。要重新「搜索设备 (搜索設備)」，再次將其設為「是 (是)」。檢測到 HDMI CEC 設備後，可通過選擇該設備切換設備輸入。
重置 (重置)	將「控制 (控制)」菜單內的所有設置恢復成出廠設置，「LAN」、「更改密碼 (更改密碼)」、「安全 (安全)」和「PING」設置除外。
OPTION	
選配電源	在省電模式或待機模式下，允許顯示器為選配板卡插槽供電。 自动 (自動)：電源取決於是否連接選配板卡。 开 (開)：所連接選配件的電源在省電模式或待機模式期間持續供電。 关 (關)：所連接選配件的電源在省電模式或待機模式期間停止供電。 注意：在所插入 Slot 2 型選購件沒有訊號輸入的情況下，要啟動電源管理功能，請將「选配电源 (選配電源)」設為「自动 (自動)」或「开 (開)」。
音频 ^{*1}	根據 slot2 型選配件的規格選擇聲音輸入訊號。要啟動 DIGITAL，請將輸入訊號選為 OPTION 並將 AUDIO INPUT 選為 OPTION。 備註：僅當輸入訊號選為 OPTION 且 AUDIO INPUT 選為 OPTION 時才會啟動 DIGITAL。
内部 PC ^{*1} (內部 PC)	slot 2 型 PC 可使用此功能。
OFF WARNING (不可用)	
自动关闭电源 (自動關閉電源)	當內部 PC 為「關」或顯示器處於省電模式時，顯示器電源會自動關閉。 注意：如果您選擇「關」，則當內部 PC 為「開」時，顯示器電源不會自動「開」。
START UP PC	當選擇「開」時，內部 PC 將啟動。
FORCE QUIT	當選擇「開」時，則會執行內部 PC 強制退出。 請僅在作業系統無法手動關機時才使用此功能。
插槽 2 信道设备 (插槽 2 通道設備)	根據 slot2 型選配件的規格選擇訊號類型。
自动 (自動)	自動設置訊號類型。
1CH	將螢幕完全充滿在「插槽 2 通道選擇」中選擇的信號。
2CH	螢幕的左半部顯示 DisplayPort 信號，右半部顯示 TMDS 信號。如果內部 PC 對兩種信號類型都不支援，則會自動全屏顯示現有的信號。
插插槽 2 信道选择 (插槽 2 通道選擇)	僅當「插槽 2 信道设置 (插槽 2 通道設置)」設為 1CH 時才可使用此功能。
DisplayPort	全屏顯示來自 slot2 型 PC 選配件的 DisplayPort 訊號。
TMDS	全屏顯示來自 slot2 型 PC 選配件的 TMDS 訊號。
重置 (重置)	將「OPTION」中的「音频 (音頻)」設置恢復成的出廠設置。

*1: 此功能取決於您使用的選配板卡。更改設置時，請關閉然後重新打開顯示器的主電源開關。

系统 (系統)	
显示器信息 (顯示器資訊)	顯示您顯示器的型號和序號以及固件版本。 二氧化碳減排：以 kg-CO ₂ 為單位顯示估計的碳減排資訊。碳減排計算中的碳足跡因數基於 OECD (2008 版)。 碳排放量：以 kg-CO ₂ 為單位顯示估計的碳用量資訊。這是算術估計，並非實測值。估算是沒有選配件基礎上。
固件 (固件)	顯示顯示器安裝的固件版本。
MAC 地址 (MAC 位址)	顯示 MAC 地址。
工厂重置 (工廠重置)	所有專案返回至出廠狀態。 備註：可以重置所有菊花鍵顯示器的所有項目。請小心以免在無意中重置所有項目。
计算模块 (計算模組)	
计算模块 (計算模組)	當裝有 Raspberry Pi 計算模組介面卡 and Raspberry Pi 計算模組時，將提供額外的 OSD 菜單項目，用於配置相關設置。請勿自行更改計算模組的設置。
电源 (電源)	
电源 (電源)	控制計算模組的電源。
自动开启电源 (自動開啟電源)	當設為啟用時，打開顯示器電源就會自動給計算模組供電。
服务菜单 (服務菜單)	
设置锁定 (設置鎖定)	鎖定「計算模組 (計算模組)」名下的所有設置。
USB 启动模式 (USB 啟動模式)	當設為啟用時，計算模組將作為與顯示器 USB2 輸入連接的 PC 的 USB 設備出現，並可通過作業系統進行編程。當設為禁用時，計算模組會正常啟動。
IR 信号 (IR 訊號)	啟用或禁用 IR 遙控器訊號的轉發。
显示器控制 (顯示器控制)	啟用或禁用顯示器和計算模組之間的內部串列連接。
关断信号 (關斷訊號)	啟用或禁用 GPIO 23 訊號 (計算模組的電源即將關閉) 的使用。
电源关闭延迟 (電源關閉延遲)	用以設置從斷電訊號設置後到計算模組關閉的時間延遲。配置此項以便軟體有足夠的時間安全關閉。
看门狗计时器 (監視計時器)	啟用或禁用顯示器內置的計算模組監視計時器 (WDT) 功能。
开机时间 (開機時間)	用以設置顯示器應在什麼時候開始接收 WDT 復位命令的時間延遲。
周期时间 (週期時間)	用以設置顯示器必須在這個時段內從計算模組接收 WDT 重定命令的最大時長。
更改密码 (更改密碼)	

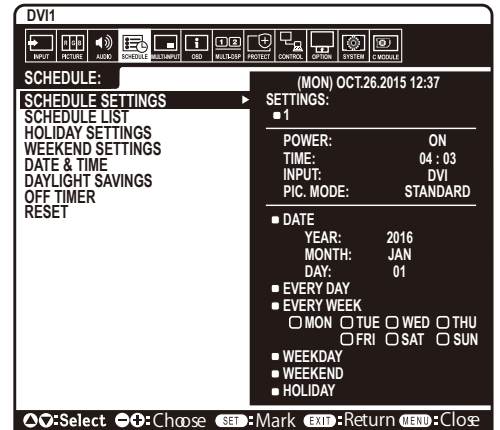
可以根據要求提供默認值。

注意 1：設置定時

定時功能允許將顯示器在不同時刻設為開機或設為待機。最多可以設置七個不同的定時。
設置定時：

1. 進入「定時」菜單。使用向上和向下按鈕高亮顯示「定時設置」。按 SET/POINT ZOOM 或 + 按鈕進入設置菜單。高亮顯示所需的定時號碼，然後按 SET/POINT ZOOM。號碼旁邊的框變成黃色。現在即可設置定時。
2. 使用向下按鈕高亮顯示「電源（電源）」。使用 + 和 - 按鈕設置「開（開）」。要設置關機計畫表，請設置「關（關）」。
3. 使用向下按鈕高亮顯示「時間（時間）」。使用 + 和 - 按鈕設置時間。
4. 使用向上和向下箭頭高亮顯示 INPUT（輸入）。使用 + 和 - 按鈕選擇輸入源。使用向上和向下箭頭高亮顯示「畫面模式」。使用 + 和 - 按鈕選擇畫面模式。
5. 使用向下按鈕選擇「日期（日期）」、「每天（每天）」、「每周（每週）」、「平日（平日）」、「周末（週末）」或「假日（假日）」。
6. 完成一個定時設置後，可以繼續設置其他定時。按 MENU（菜單）退出 OSD，或者按 EXIT（退出）返回前一個菜單。

注意：定時重疊時，號碼大的定時優先於號碼小的定時。例如，定時 #7 優先於定時 #1。如果所選的輸入或畫面模式目前不可用，以紅色顯示禁用的輸入或畫面模式。



注意 2：圖像殘留

請注意，液晶技術可能出現圖像殘留現象。當螢幕上顯示以前圖像的印記或重影時，即出現了圖像殘留現象。與 CRT 顯示器不同，液晶顯示器的圖像殘留不是永久性的，但應避免長時間顯示固定不動的圖像。

要減輕圖像殘留現象，請關閉顯示器的主電源或將其設為待機。與先前圖像顯示的時間一樣長。例如，如果之前有一個固定的圖像停留在顯示器上一個小時並有殘留圖像存在，也應將顯示器的主電源關閉或將其設為待機一個小時以消除該圖像。

如同所有個人顯示器，NEC DISPLAY SOLUTIONS 建議在螢幕閒置的時候按有規律的間隔顯示動態圖像並使用動態螢幕保護程式，或在不使用時關閉顯示器的主電源或將其設為待機。

為進一步避免圖像殘留，請設置「螢幕保護程序」、「日期 / 時間」以及「定時設置」等功能。

為了延長公共場所顯示器的使用壽命

液晶面板的圖像烙印

當液晶面板持續長久使用時，電荷痕迹遺留在液晶內電極附近，可能會看到以前圖像的殘留或「鬼影」。(圖像殘留)

圖像殘留不是永久的，但長時顯示固定的圖像時，液晶內的離子雜質隨著顯示的圖像逐漸積累，變為永久性的。(圖像烙印)

建議

為防止圖像殘留，且為了實現顯示器的更長使用壽命，建議進行以下操作。

- 不得長時間再現固定圖像。以較短間隔改變靜止圖像。
- 不使用時，請通過遙控器或使用 PC 的電源管理功能或使用內置定時功能關閉顯示器。
- 較低的環境溫度可以延長顯示器的使用壽命。

當顯示器螢幕表面裝有保護表面（玻璃、亞克力）、顯示器表面位於封閉環境或顯示器堆疊時，請使用顯示器內部的溫度感測器。

為降低內部溫度，請使用冷卻風扇、螢幕保護程式、PC 的電源管理功能和低亮度。

- 請使用顯示器的「螢幕保護程式模式」。

遙控器控制功能

遙控 ID 功能

遙控 ID

顯示器的遙控器在遙控 ID 模式下最多可控制 100 個獨立的 MultiSync 顯示器。組合使用遙控 ID 模式與顯示器 ID 時，最多可控制 100 個獨立的 MultiSync 顯示器。例如：如果在同一區域中使用多臺顯示器，遙控器在正常模式下將訊號同時發送至每臺顯示器（參考圖 1）。在遙控 ID 模式下使用遙控器時，將只操控組中的一臺特定顯示器（參考圖 2）。

設置遙控 ID

在按住遙控器上 REMOTE ID SET（遙控 ID 設置）按鈕的同時，使用鍵盤輸入將通過遙控方式控制的顯示器的顯示器 ID（1-100）。這樣，就可以使用遙控器來操控具有該特定顯示器 ID 號碼的顯示器。

當選擇 0 時或遙控器處於正常模式時，將操控所有顯示器。

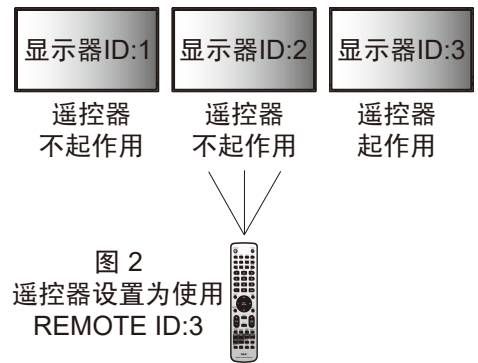
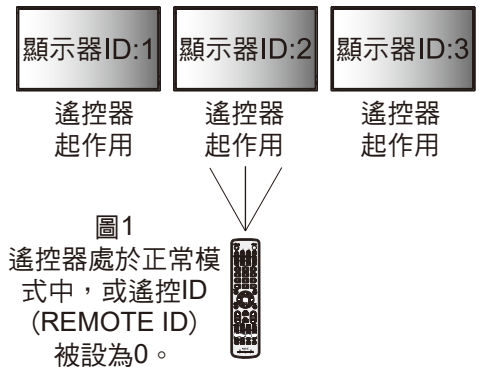
設置 / 復原遙控 ID

ID 模式 – 如要進入 ID 模式，請按住 REMOTE ID（遙控 ID）SET（設置）按鈕 2 秒。

正常模式 – 如要進入正常模式，請按住 REMOTE ID（遙控 ID）CLEAR（清除）按鈕 2 秒。

為使此功能正常工作，必須為顯示器分配一個唯一的顯示器 ID 編號。在 OSD MULTI DISPLAY（多顯示）菜單中分配顯示器 ID 號碼（請參閱第 38 頁）。

按遙控器上的 DISPLAY（顯示）按鈕打開資訊 OSD。資訊 OSD 指明顯示器 ID 號碼及一些其他資訊，如訊號類型、縮放方法等。



使用遙控器控制有效範圍內的所有顯示器

1. 在遙控器上，按下並按住「REMOTE ID SET」按鈕，同時使用小鍵盤輸入 REMOTE CONTROL ID 編號「0」。
2. 遙控器有效範圍內的所有顯示器都將會回應小鍵盤按鍵操作。

注意：當「REMOTE ID」設為「0」時，按下「REMOTE ID SET」將使遙控訊號有效範圍內的所有顯示器在螢幕上顯示其顯示器 ID。這樣，如果您想要控制單個顯示器，就可以輕鬆查看具體的顯示器 ID，如下所述。

使用遙控器操作具有特定「顯示器 ID」編號的顯示器。

1. 設置顯示器的「顯示器 ID」編號（請參閱第 38 頁）。「顯示器 ID」編號的範圍為 1 到 100。此「顯示器 ID」編號允許遙控器操作特定的顯示器，而不影響其他顯示器。
2. 按住遙控器上的 REMOTE ID SET 按鈕，同時使用鍵盤輸入 REMOTE CONTROL ID 編號（1-100）。REMOTE ID NUMBER 應與待控制的顯示器的「顯示器 ID」編號相匹配。選擇「0」，同時控制範圍內的所有顯示器。
3. 將遙控器指向所需顯示器的遙感器並按下 REMOTE ID SET 按鈕。MONITOR ID 在顯示器上顯示為紅色。

如果 REMOTE CONTROL ID 為「0」，範圍內的所有顯示器就會以紅色顯示相應的 MONITOR ID 編號。

如果 MONITOR ID 在顯示器上顯示為白色，顯示器 ID 編號和入 REMOTE CONTROL ID 則不相同。

注意：無法通過遙控器指定 GROUP ID（組 ID）。

多顯示器連接

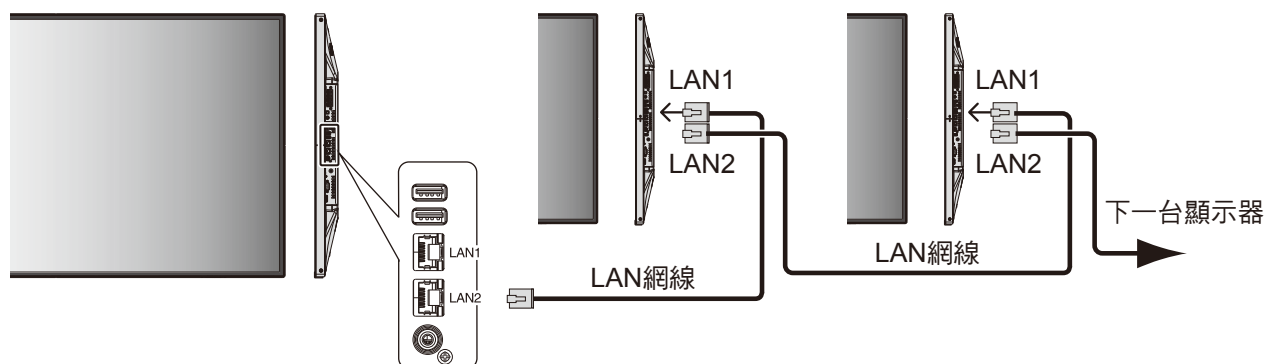
您可使用 RS-232C、REMOTE IN 或 LAN 菊花鏈連接控制多臺顯示器。

注意：通過菊花鏈連接多臺顯示器時，對可連接的顯示器數目有限制。

請在手動指定 ID 編號或通過指定 ID 編號進行控制前執行「自動 ID」(請參閱第 38 頁)。

主顯示器		子顯示器	
接口		接口	
IN	OUT	IN	OUT
RS-232C	LAN2	LAN1	LAN2
REMOTE IN			
LAN1			

連接方式



通過 RS-232C 遙控器控制液晶顯示器

可以通過連接帶有 RS-232C（相反類型）端子的個人電腦控制此液晶顯示器。

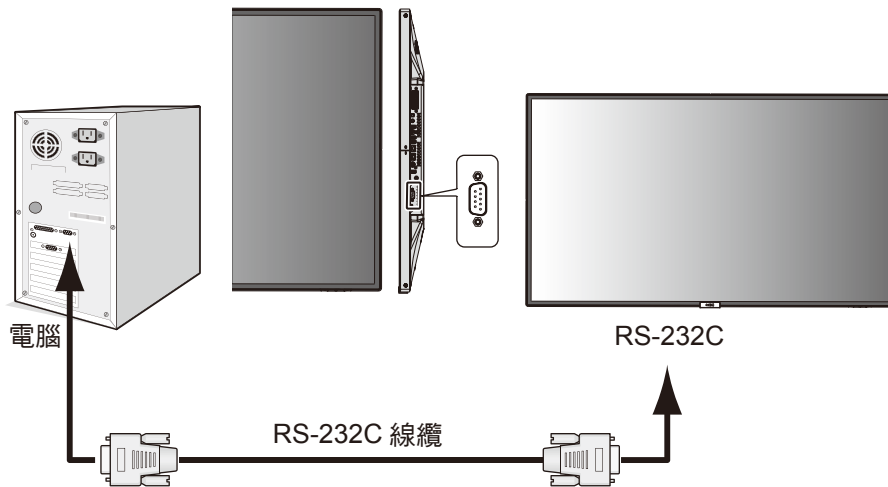
可通過個人電腦控制的功能包括：

- 開機或待機
- 在輸入訊號之間進行切換
- 打開或關閉靜音

連接

液晶顯示器 + 電腦

- 請在將電腦連接至顯示器時關閉顯示器的主電源。
- 請先打開連接的電腦然後打開顯示器的主電源。
如果按相反順序打開電腦和顯示器，有時 COM 埠無法正常工作。
- 當控制通過 RS-232C 線纜連接的顯示器時，請參閱「控制命令圖表」（請參閱第 55 頁）或顯示器附帶 CD-ROM 上的「External_Control.pdf」檔。



注意：如果您的電腦僅有 25 針串口，則需要 25 針串口適配器。詳情請與供應商聯繫。
有關針腳分配，請參閱「2) RS-232C 輸入/輸出」（請參閱第 47 頁）。

要控制顯示器，請使用控制命令。擴展控制指令的說明可以在顯示器隨機提供的光碟上找到。檔案名稱為「External_control.pdf」。

1) 接口

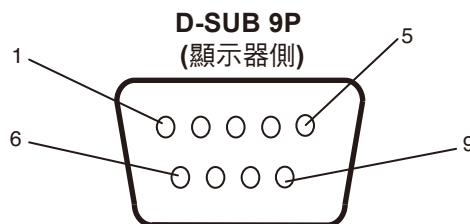
協定	RS-232C
串列傳輸速率	9600 [bps]
資料長度	8 [比特]
奇偶校驗	無
停止位	1 [比特]
流控制	無

此液晶顯示器使用 RXD、TXD 和 GND 線以進行 RS-232C 控制。
RS-232C 接口控制必須使用交叉型電纜（零數據機電纜）（未提供）。

2) 針腳分配

RS-232C 輸入 / 輸出

針腳號	名稱
1	NC
2	RXD
3	TXD
4	NC
5	GND
6	NC
7	NC
8	NC
9	NC



此液晶顯示器使用 RXD、TXD 和 GND 線以進行 RS-232C 控制。

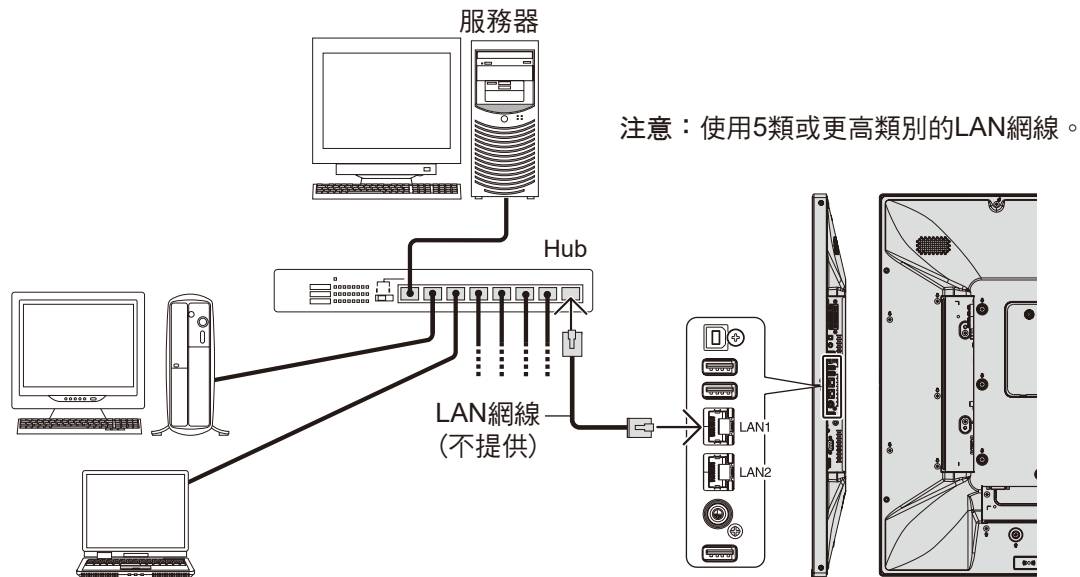
通過 LAN 控制液晶顯示器

連接到網路

利用 LAN 網線，您可以使用 HTTP 伺服器功能來指定網路設置和提示郵件設置。

為使用 LAN 連接，您需要指定一個 IP 位址。

LAN 連接示例



使用 HTTP 瀏覽器指定網路設置

概述

將顯示器連接到網路後，可以通過網路從電腦控制顯示器。

您可以利用 HTTP 伺服器功能，在 Web 瀏覽器的 NetworkSetting (網路設置) 螢幕上設置顯示器的 IP 位址和子網路遮罩。請務必使用「Microsoft Internet Explorer 10」或以上版本的 Web 瀏覽器。(此設備使用「JavaScript」和「Cookies」，瀏覽器應設成支援這些功能。設置方法因瀏覽器版本不同而異。請參閱軟體中提供的幫助檔案和其他資訊。)

HTTP 伺服器功能的使用方法如下：在通過網路與顯示器相連的電腦上啟動 Web 瀏覽器，並輸入下面的 URL，如下所述。

網路設置

http://<顯示器的 IP 位址>/index.html

提示：為顯示器自動分配默認 IP 位址。可從我們的網站下載專用應用程式。

注意：如果 Web 瀏覽器中不顯示 MONITOR NETWORK SETTINGS (顯示器網路設置) 螢幕，請按 Ctrl+F5 鍵刷新 Web 瀏覽器 (或清除緩存)。

如果顯示器對瀏覽器的命令或按鈕點擊回應變慢，或操作的總體速度甚至無法接受，這可能是出於網路流量或網路設置方面的原因。若出現這種情況，請諮詢您的網路系統管理員。

如果以快速間隔重複按瀏覽器上所示的按鈕，顯示器可能不回應。若出現這種情況，請稍候片刻，然後再操作。若仍沒有回應，請關閉然後重新打開顯示器。

要控制顯示器，請使用控制命令。請參閱「控制命令圖表」(第 55)。

準備使用

在嘗試使用瀏覽器操作前，使用市售 LAN 電纜將顯示器聯網。

若瀏覽器使用代理伺服器，由於代理伺服器的類型和設置方法的不同，可能無法執行操作。代理伺服器的類型是因素之一，根據緩存的有效性，可能不顯示已設置的項目，且通過瀏覽器設置的內容可能不會反映在操作中。建議不要使用代理伺服器，除非網路環境必需如此。

通過瀏覽器處理操作位址

以下情況下可以使用主機名稱（對應於顯示器的 IP 位址）：

主機名稱必須由管理員在功能變數名稱伺服器 (DNS) 中註冊。這樣您可以使用相容瀏覽器通過此註冊主機名稱訪問顯示器的網路設置。如果正在使用的電腦的「HOSTS」檔中已配置該主機名稱，則可以使用相容瀏覽器通過此主機名稱訪問顯示器的網路設置。

示例 1： 當顯示器的主機名稱設成「pd.nec.co.jp」時，通過在位址欄或 URL 欄中輸入 *http://pd.nec.co.jp/index.html* 來訪問網路設置。

示例 2： 當顯示器的 IP 位址是「192.168.73.1」時，通過在位址欄或 URL 欄中輸入 *http://192.168.73.1/index.html* 來訪問郵件提示設置。

操作

訪問以下位址以顯示主頁。

http://<顯示器的 IP 地址>/index.html

點擊左欄 HOME 下面的各個連結。

遠程控制

啟用操作以控制顯示器，等同於遙控器的按鍵。

OSD 菜單

啟用操作以設置以下 OSD 功能表：

輸入（輸入）、畫面（畫面）、音頻（音頻）、定時（定時）、多輸入（多輸入）、OSD（畫面）、多顯示器（多顯示器）、顯示器保護（顯示器保護）、控制（控制）、OPTION、系統（系統）。

注意： 設置頁面上所顯示按鈕的功能。

[APPLY]（應用）：保存您的設置。

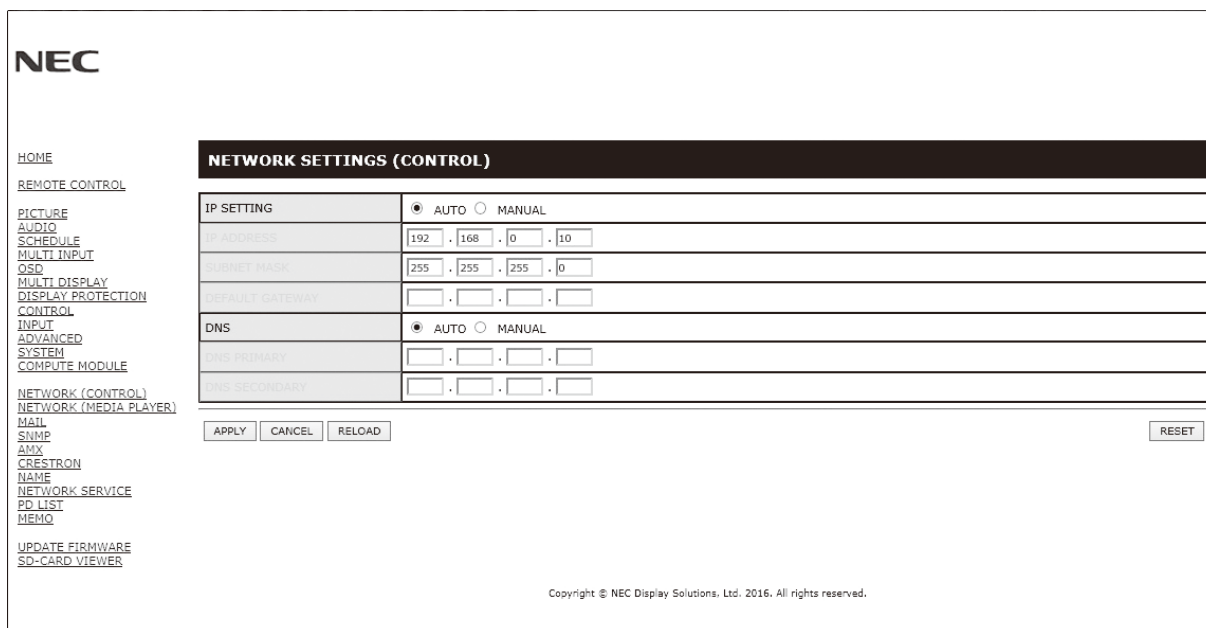
[CANCEL]（取消）：返回至以前設置。注意：點擊 APPLY（應用）後會禁用 CANCEL（取消）。

[RELOAD]（重新載入）：重新載入設置。

[RESET]（重置）：重置為初始設置。

網路設置

點擊主頁左側的「NETWORK」。



IP SETTING	● AUTO ○ MANUAL
IP ADDRESS	192 . 168 . 0 . 10
SUBNET MASK	255 . 255 . 255 . 0
DEFAULT GATEWAY	. . .
DNS	● AUTO ○ MANUAL
DNS PRIMARY	. . .
DNS SECONDARY	. . .

APPLY CANCEL RELOAD RESET

Copyright © NEC Display Solutions, Ltd. 2016. All rights reserved.

IP SETTING (IP 設置)	選擇設置「IP 地址 (IP 位址)」的選項。 AUTO (自動)：自動分配 IP 地址。 MANUAL (手動)：手動設置聯網顯示器的 IP 位址。 注意：如果您有任何困難，請諮詢您的網路管理員。
IP ADDRESS (IP 地址)	當 [IP SETTING] 選為 [MANUAL] 時，設置顯示器聯網的 IP 地址。
SUBNET MASK (子網掩碼)	當 [IP SETTING] 設為 [MANUAL] 時，設置顯示器聯網的子網掩碼數據。
DEFAULT GATEWAY (默認網關)	當 [IP SETTING] 選為 [MANUAL] 時，設置顯示器聯網的默認網關。 注意：設為 [0.0.0.0] 以刪除設置。
DNS	設置 DNS 伺服器的「IP 位址」設置。 自動：與顯示器連接的 DNS 伺服器會自動分配其 IP 位址。 手動：手動輸入與顯示器連接的 DSN 伺服器的 IP 位址。
PRIMARY DNS (主 DNS)	輸入顯示器聯網的首選 DNS 伺服器設置。 注意：輸入 [0.0.0.0] 可刪除該設置。
SECONDARY DNS (副 DNS)	輸入顯示器聯網的備用 DNS 伺服器設置。 注意：輸入 [0.0.0.0] 可刪除該設置。

注意：當 OSD 的「控制」選擇「IP 位址重置」時，以下設置會返回至出廠設置：

[IP SETTING]：AUTO (自動)、[IPADDRESS]：192.168.0.10、[SUBNETMASK]：255.255.255.0、[DNS]：AUTO(自動)，，[IP ADDRESS]：SUBNET MASK]：AUTO ()，，[DEFAULT GATEWAY]、[PRIMARY DNS] 和 [SECONDARY DNS] 為空白。

Mail Setting (郵件設置)

點擊左欄 HOME 下面的「MAIL」。

當使用有線 LAN 時，此選項通過電子郵件向電腦發送錯誤消息通知。顯示器發生錯誤時會發送錯誤資訊。

ALERT MAIL (提示郵件)	選擇 [ENABLE] (啟用) 將打開提醒郵件功能。 選擇 [DISABLE] (禁用) 將關閉提醒郵件功能。
STATUS MESSAGE (狀態信息)	選擇 [ENABLE] (啟用) 將打開「狀態資訊」功能。 選擇 [DISABLE] (禁用) 將關閉「狀態資訊」功能。
SENDER'S ADDRESS (發件人地址)	鍵入寄件者的地址。最多可以使用 60 個字母數位和符號字元。
SMTP SERVER (SMTP 服務器名稱)	鍵入與顯示器相連的 SMTP 伺服器的名稱。最多可以使用 60 個字母數位字元。
RECIPIENT'S ADDRESS 1 TO 3 (收件人的地址 1 到 3)	鍵入收件人的地址。最多可以使用 60 個字母數位和符號字元。
AUTHENTICATION METHOD (驗證方法)	該項選擇電子郵件傳輸的驗證方法。
POP3 SERVER (POP3 服務器)	該項指定用於驗證電子郵件的 POP3 伺服器地址。
USER NAME (用戶名)	當電子郵件傳輸需要驗證時，該項設置用來登錄驗證伺服器的用戶名。最多可以使用 60 個字母數位字元。
PASSWORD (密碼)	當電子郵件傳輸需要驗證時，該項設置用來登錄驗證伺服器的密碼。最多可以使用 60 個字母數位字元。
TEST MAIL (郵件測試)	按一下該按鈕可發送測試郵件，以檢查您的設置是否正確。

- 注意：
- 執行測試時，可能收不到提示郵件。若發生這種情況，請檢查網路設置是否正確
 - 若測試時輸入的位址不正確，可能收不到提示郵件。若發生這種情況，請檢查收件人的位址是否正確。

提示：對於控制命令圖，請參閱本顯示器附帶 CD-ROM 上的「External_Control.pdf」文件。

警示錯誤信息列表

錯誤編號 * 錯誤代碼	警示郵件信息	說明	措施
70h ~ 7Fh	The monitor's power supply is not functioning normally. (顯示器電源工作不正常。)	待機電源異常	請聯系您的供應商。
80h ~ Fh	The cooling fan has stopped. (冷卻風扇已停止。)	冷卻風扇異常	請聯系您的供應商。
90h ~ 9Fh	The monitor's backlight unit is not functioning normally. (顯示器背光模組工作不正常。)	背景光異常	請聯系您的供應商。
A0h ~ AFh	The monitor is overheated. (顯示器過熱。)	溫度異常	請聯系您的供應商。
A2h		SENSOR 達到 OSD 中指定的溫度限制。 * 條件：DISPLAY PROTECTION (顯示器保護) - FAN CONTROL (風扇控制) - COOLING FAN (冷卻風扇) = AUTO	重新確認 OSD (DISPLAY PROTECTION (顯示器保護) - FAN CONTROL (風扇控制)) 中的設置或聯系您的供應商。
B0h ~ BFh	The monitor does not receive an input signal. (顯示器無輸入信號。)	無信號	請檢查「故障排除」中的「不顯示畫面」一項。
D0h	The remaining capacity of the error log decreased. (錯誤日誌的剩餘容量減少。)	Proof of Play (播放驗證) 日誌存儲容量為 1 個多小時。	請使用 PD 外部命令獲取錯誤日誌。請參見第 54 頁。
D1h	The battery for clocks is empty. (時鐘電池耗盡。)	電池耗盡	請將顯示器連接至電源並對電池進行充電。 請在 OSD 中設置 (日期和時間)。
E0h ~ EFh	A system error occurred in the monitor. (顯示器發生系統錯誤。)	系統錯誤。	請聯系您的供應商。

SNMP 設置

點擊主頁左側的「SNMP」。

使用 SNMP 協定獲取狀態資訊並直接通過網路控制顯示器。

版本：

SNMP v1 通過群體名稱驗證明文，不返回 Trap 的確認消息。

SNMP v2c 通過群體名稱驗證明文，返回 Trap 的確認消息。

社區名：

稱的默認設置為「公共」。其為唯讀。最多可設置三種社區名稱設置。

Trap：

當顯示器發生錯誤時，向指定的位址發送錯誤資訊。

核取方塊	說明	錯誤代碼
Temperature (溫度)	溫度異常	0xA0、0xA1、0xA2
Fan (風扇)	冷卻風扇異常	0x80、0x81
Power (電源)	電源異常	0x70、0x71、0x72、0x78
Inverter/Backlight (反相器 / 背光源)	反相器或背光源異常	0x90、0x91
No Signal (無信號)	無信號	0xB0
PROOF OF PLAY (播放驗證)	減少日誌存儲空間。	0xD0
System Error (系統錯誤)	系統錯誤	0xE0

AMX 設置

點擊左欄 HOME 下面的「AMX」。

AMX BEACON (AMX 信標幀)	<p>連接至由 AMX NetLinx 控制系統支持的網絡時，打開或關閉 AMX Device Discovery (AMX 設備發現) 的檢測功能。</p> <p>提示： 當使用支持 AMX Device Discovery 的設備時，所有 AMX NetLinx 控制系統都能識別該設備並從 AMX 服務器下載合適的 Device Discovery Module (設備發現模塊)。 選擇 [ENABLE]，AMX Device Discovery 會檢測設備。 選擇 [DISABLE]，AMX Device Discovery 不會檢測設備。</p>
-------------------------	--

CRESTRON 設置

點擊左欄 HOME 下面的「CRESTRON」。

CRESTRON ROOMVIEW 相容性

顯示器支持 CRESTRON ROOMVIEW，允許通過一臺電腦或控制器管理和控制聯網的多臺設備。

有關詳情，請訪問 <http://www.crestron.com>

ROOMVIEW	ROOMVIEW 用於電腦管理 ON (開)：啟用 ROOMVIEW。 OFF (關)：禁用 ROOMVIEW。
CRESTRON CONTROL	CRESTRON CONTROL 用於控制器管理 ON (開)：啟用 CRESTRON CONTROL。 OFF (關)：禁用 CRESTRON CONTROL。
CONTROLLER IP ADDRESS (控制器 IP 位址)	設置 CRESTRON SERVER 的 IP 位址。
IP ID	設置 CRESTRON SERVER 的 IP ID。

提示：僅在使用 CRESTRON ROOMVIEW 時才需要進行 CRESTRON 設置。

有關詳情，請訪問 <http://www.crestron.com>

名稱設置

點擊主頁左側的「NAME」。

MONITOR NAME (顯示器名稱)	定義顯示器名稱。名稱最多為 16 個字元。默認為型號名稱。
HOST NAME (CONTROL) (主機名稱 (控制))	鍵入連接到網絡的顯示器的主機名稱。最多可以使用 15 個字母數位字元。
HOST NAME (MP) (主機名稱 (MP))	鍵入與顯示器相連的媒體播放器網絡的主機名稱。最多可以使用 15 個字母數位字元。
DOMAIN NAME (功能變數名稱)	鍵入與顯示器相連的網絡的功能變數名稱。最多可以使用 60 個字母數位字元。

網路服務設置

點擊主頁左側的「NETWORK SERVICE」。

PJLink CLASS	設置 PJLink* 類別。 備註：PJLink 是由 JBMIA 制定的網路介面標準。 http://pjlink.jbmia.or.jp/index.html 本顯示器可使用 1 類和 2 類命令。
NOTIFY FUNCTION ENABLE	啟用或禁用顯示器網路狀態通知。此功能僅限 2 類。
NOTIFY ADDRESS	設置將發送顯示器網路狀態的 IP 位址。此功能僅限 2 類。
PJLink PASSWORD (PJLink 密碼)	設置 PJLink* 的密碼。密碼最長為 32 個字元。請勿忘記您的密碼。 如果忘記密碼，請諮詢您的供應商。
HTTP PASSWORD (HTTP 密碼)	設置 HTTP 伺服器的密碼。密碼最長為 10 個字符。
HTTP PASSWORD ENABLE (啟用 HTTP 密碼)	當登錄 HTTP 伺服器時，需要 HTTP PASSWORD。 輸入密碼時將顯示器名稱設為 USER NAME (用戶名)。

*PJLink 是什麼？

PJLink 是一種用於控制出自不同製造商的設備的標準協定。此標準協定由日本商業機械與資訊系統工業聯合會 (JBMIA) 於 2005 年制定。

該設備支援 PJLink 的所有命令。

PD 清單信息

點擊主頁左側的「PD LIST」。

顯示通過菊輪鏈連接的多台顯示器的 ID 和 IP 地址清單。

注意：只有主顯示器才能顯示此清單。

備忘設置

點擊主頁左側的「MEMO」。

設置標題和資訊。

TITLE (標題)	標題最長為 24 個字符。
MESSAGE (信息)	信息最長為 240 個字符。
MEMO PASSWORD (備註密碼)	默認設置為「0000」。
MEMO PASSWORD ENABLE (啟用備註密碼)	選擇 MEMO PASSWORD ENABLE 時需要 MEMO PASSWORD。

SD-CARD VIEWER 設置

點擊主頁左側的「SD-CARD VIEWER」。

請參閱「使用共用 SD 卡設置」(見第 24 頁)。

外部控制

連接外部設備

有兩種方式可以將外部設備連接至顯示器。

- RS-232C 端子。
使用 RS-232C 線纜，將外部設備連接至顯示器的 RS-232C 端子。
- LAN 埠。
使用 LAN 線纜，將外部設備連接至顯示器的 LAN 埠。
有關 LAN 線纜的更多資訊，請諮詢您的網路系統管理員。

連接接口

RS-232C 接口

協議	RS-232C
串列傳輸速率	9600 [bps]
資料長度	8 [比特]
奇偶校驗	無
停止位	1 [比特]
流控制	無

LAN 接口

協議	TCP
埠號	7142
通訊速度	自動設置 (10/100Mbps)

控制命令圖表

對於其他命令，請見隨顯示器提供的光碟中的「External_control.pdf」。

功能 (顯示器 ID = 1)	代碼資料
電源打開	01 30 41 30 41 30 43 02 43 32 30 33 44 36 30 30 30 31 03 73 0d
電源關閉	01 30 41 30 41 30 43 02 43 32 30 33 44 36 30 30 30 34 03 76 0d
輸入源選擇 DisplayPort1	01 30 41 30 45 30 41 02 30 30 36 30 30 30 30 46 03 04 0d 或 01 30 41 30 45 30 41 02 31 31 30 36 30 30 30 46 03 04 0d
輸入源選擇 DisplayPort2	01 30 41 30 45 30 41 02 30 30 36 30 30 30 31 30 03 73 0d 或 01 30 41 30 45 30 41 02 31 31 30 36 30 30 31 30 03 73 0d
輸入源選擇 DVI	01 30 41 30 45 30 41 02 30 30 36 30 30 30 30 33 03 71 0d 或 01 30 41 30 45 30 41 02 31 31 30 36 30 30 30 33 03 71 0d
輸入源選擇 HDMI1	01 30 41 30 45 30 41 02 30 30 36 30 30 30 31 31 03 72 0d 或 01 30 41 30 45 30 41 02 31 31 30 36 30 30 31 31 03 72 0d
輸入源選擇 HDMI2	01 30 41 30 45 30 41 02 30 30 36 30 30 30 31 32 03 71 0d 或 01 30 41 30 45 30 41 02 31 31 30 36 30 30 31 32 03 71 0d
輸入源選擇 VGA (RGB)	01 30 41 30 45 30 41 02 30 30 36 30 30 30 30 31 03 73 0d
輸入源選擇 VGA (YPbPr)	01 30 41 30 45 30 41 02 30 30 36 30 30 30 30 43 03 01 0d
輸入源選擇 VIDEO	01 30 41 30 45 30 41 02 30 30 36 30 30 30 30 35 03 77 0d
輸入源選擇 MP	01 30 41 30 45 30 41 02 30 30 36 30 30 30 38 37 03 7D 0d 或 01 30 41 30 45 30 41 02 31 31 30 36 30 30 38 37 03 7D 0d
輸入源選擇 OPTION	01 30 41 30 45 30 41 02 30 30 36 30 30 30 30 44 03 06 0d 或 01 30 41 30 45 30 41 02 31 31 30 36 30 30 30 44 03 06 0d
靜音打開	01 30 41 30 45 30 41 02 30 30 38 44 30 30 30 31 03 09 0d
靜音關閉	01 30 41 30 45 30 41 02 30 30 38 44 30 30 30 32 03 0a 0d

ASCII 控制命令

本顯示器支援隨顯示器提供的 CD-ROM 中的「External_Control.pdf」上所列的控制命令，還支援用於控制 NEC 顯示器或所連接 PC 投影儀的通用 ASCII 控制命令。更多資訊，請訪問我們的網站。

參數

輸入命令

輸入訊號名稱	回應	參數
DVI	dvi	dvi 或 dvi1
HDMI1	hdmi1	hdmi1 或 hdmi
HDMI2	hdmi2	hdmi2
DisplayPort1	displayport1	displayport1 或 displayport
DisplayPort2	displayport2	displayport2
VGA	vga	Vga、vga1、computer、computer1、rgb 或 rgb1
VIDEO	video	video 或 video1
MP	mp	mp
OPTION	option	option

狀態命令

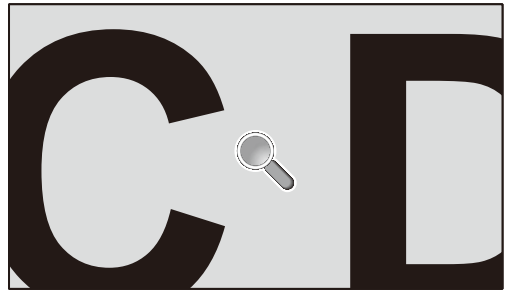
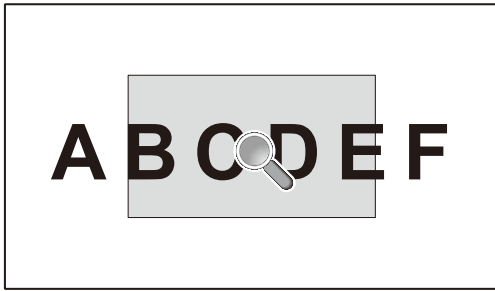
回應	錯誤狀態
error:temp	溫度異常
error:fan	冷卻風扇異常
error:light	反相器或背光異常
error:system	系統錯誤

支援 HDMI CEC 命令

OSD 菜單	HDMI CEC 命令名稱	說明	設置
CEC (消費性電子控制)	One Touch Play (單觸播放)	如果打開 HDMI CEC 支援設備，則通過 HDMI 電纜連接的顯示器也會自動打開。之後輸入將從您選擇的輸入切換為 HDMI。 如果在 HDMI CEC 設備打開時打開顯示器，則會將輸入切換為 HDMI。	 <p>要設置 CEC 菜單，請按照以下步驟操作。</p> <p>使用▲▼按鈕選擇 CONTROL → CEC，然後在 CEC 上按 SET/POINT ZOOM 按鈕。</p> <p>使用 + - 按鈕選擇 ON，然後在 ON 上按 SET/POINT ZOOM 按鈕。</p>
	Remote Control Pass Through (遙控傳遞)	顯示器的無線遙控器按鈕操作對 HDMI CEC 支援設備有效。 例如，若通過無線遙控器打開顯示器並按播放按鈕，則 HDMI CEC 支援設備也會打開並播放。	
	Power Status (電源狀態)	連接的 HDMI CEC 支援設備會獲得顯示器的電源狀態，如顯示器處於待機模式或打開。	
	System Information (系統資訊)	此功能可獲得所連接 HDMI CEC 支援設備的資訊 (CEC 版本、物理位址)。此外，此功能可配合「更改語言功能」。如果更改顯示器使用的語言，則所連接 HDMI CEC 支援設備的語言也會改為顯示器所選相同的語言。 對於「更改語言功能」，連接的 HDMI CEC 支援設備必須配合多語言環境。	
AUTO TURN OFF	System Standby (系統待機)	如果通過顯示器附帶的遙控器將顯示器轉至待機，則同時也會將 HDMI CEC 支援設備轉至待機狀態。 如果在 HDMI CEC 支援設備正在記錄時將顯示器轉至待機，則設備會保持打開。更多詳情，請參閱 HDMI CEC 支援設備附帶的用戶手冊。	<p>使用▲▼按鈕選擇 AUTO TURN OFF，然後按 SET/POINT ZOOM 按鈕。</p> <p>使用 + - 按鈕選擇 YES，然後在 YES 上按 SET/POINT ZOOM 按鈕。</p>
AUDIO RECEIVER	System Audio Control (系統音頻控制)	此功能可通過 HDMI 線纜發送數位音頻訊號。請用 HDMI 線纜設置顯示器和 HDMI CEC 支援設備之間的 HDMI CEC 音頻放大器。 無線遙控器上的音量按鈕也可以控制所連接的 HDMI CEC 音訊放大器。 當此功能啟動時，內部揚聲器或連接至顯示器的外部揚聲器會自動設置為靜音。	<p>使用▲▼按鈕選擇 AUDIO RECIEVER，然後按 SET/POINT ZOOM 按鈕。</p> <p>使用 + - 按鈕選擇 YES，然後在 YES 上按 SET/POINT ZOOM 按鈕。</p>
SEARCH DEVICE	Device OSD Name Transfer (設備 OSD 名稱傳送)	此功能可獲取所連接 HDMI CEC 支援設備的名稱。	<p>使用▲▼按鈕選擇 SEARCH DEVICE，然後按 SET/POINT ZOOM 按鈕。</p> <p>使用 + - 按鈕選擇 YES，然後在 YES 上按 SET/POINT ZOOM 按鈕。</p>
	Routing Control (路由控制)	通過選擇設備名稱，可以切換至您選擇的 HDMI CEC 支援設備輸入。選擇設備後，無線遙控器操作對所選設備有效。	

此 CEC 功能支援 Feature Abort (功能中止)。我們建議將本顯示器連接至支援 HDMI CEC 的設備。
有關 HDMI CEC 設備連接，請參閱「連接」(請參閱第 14 頁)。

POINT ZOOM (點縮放)



使用遙控器上的「SET/POINT ZOOM」按鈕可局部放大圖像。
按 +/- 按鈕進行放大或縮小。圖像可放大 1 至 10 倍。

1. 按下遙控器上的 [SET/POINT ZOOM] 按鈕。圖示看起來像放大鏡。
2. 通過 [▲][▼][+][-] 按鈕移動放大鏡圖示。
3. 按 [CH+] 進行放大。按 [CH-] 進行縮小。
4. 按 [SET/POINT ZOOM] 會使圖示消失。
5. 按 [EXIT] 返回至正常大小。
6. 按 [MENU] 打開 OSD 菜單。

注意：• 使用此功能期間圖像可能會失真。

- 當設置為除「無」之外的「圖像翻轉」、「多畫面模式」、「螢幕保護程式」、「輸入切換」中的「超級」、「CC 字幕」、「TILE MATRIX」、「文字顯示欄」時，此功能不可用。
- 當「比例」選擇「動態」或「ZOOM (縮放)」時，圖像將變為「全螢幕」。然後開始「POINT ZOOM (點縮放)」。「POINT ZOOM (點縮放)」後，「比例」將返回至先前的「比例」設置。在「POINT ZOOM (點縮放)」過程中更改「比例」時，「動態」和「ZOOM (縮放)」將變為「全螢幕」圖像。
- 放大鏡圖示不會移至無圖像區域。
- 改變輸入訊號後或顯示器電源關閉時「POINT ZOOM (點縮放)」將恢復至正常圖像尺寸。
- 在「POINT ZOOM (點縮放)」過程中更改「比例」設置時將解除「POINT ZOOM (點縮放)」。
- 當「POINT ZOOM (點縮放)」有效時，「靜止」功能不可用。
- 對於 3840 x 2160 (60Hz) 信號，「POINT ZOOM (點縮放)」功能不可用。

PROOF OF PLAY (播放驗證)

此功能允許通過自檢發送有關顯示器的當前狀態資訊。

檢查項目	信息
① 輸入	DVI、DisplayPort1、DisplayPort2、HDMI1、HDMI2、OPTION*、MP、VGA(RGB/YPbPr)、VIDEO
② 解析度	例如：(H) 1920、(V) 1080、(H) 1360、(V) 768、無信號或無效信號
③ 音頻輸入	IN1、IN2、DisplayPort1、DisplayPort2、HDMI1、HDMI2、OPTION*、MP
④ 音訊信號	音訊輸入、無音訊輸入或 N/A (IN1、IN2、OPTION (模擬)*)
⑤ 圖像	正常圖像或無圖像
⑥ AUDIO OUT	正常音訊或無音訊
⑦ 時間	(年)/(月)/(日)/(時)/(分)/(秒)
⑧ 擴展資料	00h：播放事件的正常證據 01h：播放事件的證據為「上一次開機時間」 10h：媒體播放器停止 11h：媒體播放器啟動 12h：媒體播放器暫停 13h：媒體播放器發生錯誤 20h：從 USB 複製內容 21h：從網路資料夾複製內容 30h：內容複製成功 31h：內容複製錯誤 (無媒體) 32h：內容複製錯誤 (連接錯誤) 33h：內容複製錯誤 (磁盤空間不足) 34h：內容複製錯誤 (讀/寫錯誤) 40h：檢測到有人 (人體感測器狀態) 41h：清除人體檢測 (人體感測器狀態)

* 此功能取決於您使用的選配板卡。

- 例：① HDMI1
② 1920×1080
③ HDMI1
④ IN1
⑤ 正常圖像
⑥ 正常音訊
⑦ 2014/1/1/0h/0m/0s
⑧ 10h：媒體播放器停止

注意：有關 Proof of Play 功能，請參見隨顯示器提供的 CD-ROM 上的「External_Control.pdf」文件。

智慧無線資料

即使顯示器的主電源關閉或未安裝，此功能仍允許通過無線通訊獲取顯示器狀態的資料。

您可通過此功能設置某些 OSD 功能表。

注意：感應器位置：請參閱第 8 頁和 9 頁。

詳細資訊，請與供應商聯繫。

符合 ISO 15693。

功能名稱
Setting Copy (設置複製)
Setting read and write function (設置讀取和寫入功能)
Display information (顯示資訊)
Security Setting (安全設置)

PIP (畫中畫) 矩陣

① DisplayPort = 1.1a / HDMI = MODE1

		子畫面											
		DisplayPort1	DisplayPort2	DVI	HDMI1	HDMI2	VGA (RGB)	VGA (YPbPr)	視頻	選項		MP	
主畫面	介面	DisplayPort IN1	DisplayPort IN2	DVI-D	HDMI IN1	HDMI IN2	VGA (RGB, YPbPr)		VIDEO IN	選配板卡插槽 (SLOT2 (DP))	選配板卡插槽 (SLOT2 (HDMI))	-	
	DisplayPort1	DisplayPort IN1	是	是	是	是	是	是	是	是	否	是	是
	DisplayPort2	DisplayPort IN2	是	是	是	是	是	是	是	是	是	是	是
	DVI	DVI-D	是	是	是	否	是	是	是	否	是	否	否
	HDMI1	HDMI IN1	是	是	否	是	是	是	是	否	是	否	否
	HDMI2	HDMI IN2	是	是	是	是	是	是	是	是	是	是	是
	VGA (RGB)	VGA (RGB, YPbPr)	是	是	是	是	是	是	否	是	是	是	是
	VGA (YPbPr)		是	是	是	是	是	否	是	是	是	是	是
	VIDEO	VIDEO IN	是	是	否	否	是	是	是	是	是	否	否
	選項	選配板卡插槽 (SLOT2 (DP))	否	是	是	是	是	是	是	是	是	是	是
選配板卡插槽 (SLOT2 (HDMI))		是	是	否	否	是	是	是	否	是	是	否	
MP	-	是	是	否	否	是	是	是	否	是	否	是	

② DisplayPort = 1.1a / HDMI = MODE2

		子畫面											
		DisplayPort1	DisplayPort2	DVI	HDMI1	HDMI2	VGA (RGB)	VGA (YPbPr)	視頻	選項		MP	
主畫面	介面	DisplayPort IN1	DisplayPort IN2	DVI-D	HDMI IN1	HDMI IN2	VGA (RGB, YPbPr)		VIDEO IN	選配板卡插槽 (SLOT2 (DP))	選配板卡插槽 (SLOT2 (HDMI))	-	
	DisplayPort1	DisplayPort IN1	是	是	是	否	否	是	是	是	否	否	是
	DisplayPort2	DisplayPort IN2	是	是	是	否	否	是	是	是	是	否	是
	DVI	DVI-D	是	是	是	否	否	是	是	否	是	否	否
	HDMI1	HDMI IN1	否	否	否	否	否	否	否	否	否	否	否
	HDMI2	HDMI IN2	否	否	否	否	否	否	否	否	否	否	否
	VGA (RGB)	VGA (RGB, YPbPr)	是	是	是	否	否	是	否	是	是	否	是
	VGA (YPbPr)		是	是	是	否	否	否	是	是	是	否	是
	VIDEO	VIDEO IN	是	是	否	否	否	是	是	是	是	否	否
	選項	選配板卡插槽 (SLOT2 (DP))	否	是	是	否	否	是	是	是	是	否	是
選配板卡插槽 (SLOT2 (HDMI))		否	否	否	否	否	否	否	否	否	否	否	
MP	-	是	是	否	否	否	是	是	否	是	否	是	

③ DisplayPort = 1.2 / HDMI = MODE1

		子畫面												
		DisplayPort1	DisplayPort2	DVI	HDMI1	HDMI2	VGA (RGB)	VGA (YPbPr)	視頻	選項		MP		
		介面	DisplayPort IN1	DisplayPort IN2	DVI-D	HDMI IN1	HDMI IN2	VGA (RGB, YPbPr)		VIDEO IN	選配板卡插槽 (SLOT2 (DP))	選配板卡插槽 (SLOT2 (HDMI))	-	
主畫面	DisplayPort1	DisplayPort IN1	否	否	否	否	否	否	否	否	否	否	否	
	DisplayPort2	DisplayPort IN2	否	否	否	否	否	否	否	否	否	否	否	
	DVI	DVI-D	否	否	是	否	是	是	是	否	否	否	否	
	HDMI1	HDMI IN1	否	否	否	是	是	是	是	否	否	否	否	
	HDMI2	HDMI IN2	否	否	是	是	是	是	是	是	否	是	是	
	VGA (RGB)	VGA (RGB, YPbPr)	否	否	是	是	是	否	否	是	否	是	是	
	VGA (YPbPr)		否	否	是	是	是	是	是	是	否	是	是	
	VIDEO	VIDEO IN	否	否	否	否	是	是	是	是	否	否	否	
	選項	選配板卡插槽 (SLOT2 (DP))	否	否	否	否	否	否	否	否	否	否	否	否
		選配板卡插槽 (SLOT2 (HDMI))	否	否	否	否	是	是	是	否	否	否	否	
MP	-	否	否	否	否	是	是	是	否	否	否	是		

④ DisplayPort = 1.2 / HDMI = MODE2

		子畫面												
		DisplayPort1	DisplayPort2	DVI	HDMI1	HDMI2	VGA (RGB)	VGA (YPbPr)	視頻	選項		MP		
		介面	DisplayPort IN1	DisplayPort IN2	DVI-D	HDMI IN1	HDMI IN2	VGA (RGB, YPbPr)		VIDEO IN	選配板卡插槽 (SLOT2 (DP))	選配板卡插槽 (SLOT2 (HDMI))	-	
主畫面	DisplayPort1	DisplayPort IN1	否	否	否	否	否	否	否	否	否	否	否	
	DisplayPort2	DisplayPort IN2	否	否	否	否	否	否	否	否	否	否	否	
	DVI	DVI-D	否	否	是	否	否	是	是	否	否	否	否	
	HDMI1	HDMI IN1	否	否	否	否	否	否	否	否	否	否	否	
	HDMI2	HDMI IN2	否	否	否	否	否	否	否	否	否	否	否	
	VGA (RGB)	VGA (RGB, YPbPr)	否	否	是	否	否	是	否	是	否	否	是	
	VGA (YPbPr)		否	否	是	否	否	否	是	是	否	否	是	
	VIDEO	VIDEO IN	否	否	否	否	否	是	是	是	否	否	否	
	選項	選配板卡插槽 (SLOT2 (DP))	否	否	否	否	否	否	否	否	否	否	否	否
		選配板卡插槽 (SLOT2 (HDMI))	否	否	否	否	否	否	否	否	否	否	否	
MP	-	否	否	否	否	否	是	是	否	否	否	是		

視頻輸出

主畫面	DisplayPort1	DisplayPort2	DVI	HDMI1	HDMI2	VGA (RGB)	VGA (YPbPr)	視頻	選項		MP
介面	DisplayPort IN1	DisplayPort IN2	DVI-D	HDMI IN1	HDMI IN2	VGA (RGB, YPbPr)		VIDEO IN	選配板卡插槽 (SLOT2 (DP))	選配板卡插槽 (SLOT2 (HDMI))	-
視頻輸出	是	否	否	否	否	否	否	否	是	否	否

當顯示器輸出 DisplayPort 的信號時，請選擇輸入信號 DisplayPort1 或 OPTION。
 該監視器的信號輸出功能支援受 HDCP 保護的內容。在這種情況下，最多可連接 3 個顯示器。
 使用選配件時，請將 插槽 2 通道設備為 2CH，然後將插槽 2 通道設備為 DisplayPort（請參見第 42 頁）。
 注意：要從 DisplayPort 輸出信號，某些 Slot2 型選配件只有具有 DisplayPort 信號輸出才可用。

特性

佔用空間小：為既要求出色圖像質量又有尺寸和重量限制的環境提供理想的解決方案。

SPECTRAVIEW ENGINE：本系統設計用於改進顯示器的視覺質量。
每個顯示器均已在工廠進行校準。在即時顯示器硬體操作過程中通過進行自動調整，配置為最佳設置而無需用戶干預。

Natural Color Matrix（自然色彩矩陣）：綜合了六軸色彩控制和 sRGB 標準。六軸色彩控制允許通過六個軸（R、G、B、C、M 和 Y）而非之前可用的三個軸（R、G 和 B）調整色彩。sRGB 標準為顯示器提供統一的色彩配置檔案。這確保顯示器上顯示的色彩與列印出來的完全一致（使用支援 sRGB 的作業系統和 sRGB 印表機）。能夠調節螢幕色彩，自定義顯示器的色彩準確性，以符合不同的標準。

sRGB 色彩控制：允許在電腦顯示器及其他週邊設備上進行色彩匹配的色彩管理標準。sRGB 標準以經校準的色彩空間為基礎，可實現最佳的色彩重現以及與其它通用色彩標準的向後相容性。

OSD (螢幕顯示) 控制：能通過使用方便的屏上顯示菜單快速簡便地調節螢幕圖像的所有元素。

隨插即用：使用 Windows® 作業系統的 Microsoft® 解決方案允許顯示器將其性能資料（如螢幕尺寸和支援的解析度）等直接發送到電腦，自動優化顯示性能，因此便於設置和安裝。

IPM (智慧電源管理器) 系統：提供創新的省電方法，在顯示器打開但未在使用時切換到較低的電源消耗水準，可節省三分之二的顯示器能源成本、減少熱量散發、降低工作場所的空調成本。

FullScan 功能：允許在大多數解析度情況下使用整個螢幕區域，顯著擴展圖像尺寸。

VESA 標準 (FDMIv1) 裝配介面：允許您將顯示器安裝至任何 VESA 標準 (FDMIv1) 協力廠商安裝臂或支架。NEC 建議使用符合 TÜV-GS (德國) 和 / 或 UL1678 標準 (北美) 的安裝設備。

DVI-D：由數字顯示工作組 (DDWG) 批准的 DVI 標準的僅數位子集，適用於電腦和顯示器之間的數位連接。作為基於 DVI 的全數字連接，只需一個簡單的適配器即可實現 DVI-D 和其它基於 DVI 的數位介面（如 DFP 和 P&D）之間的相容性。此顯示器的 DVI 介面支援 HDCP。

縮放：在水平和垂直方向放大 / 縮小圖像尺寸。

自診斷：如果發生內部錯誤，將指示故障狀態。

USB 集線器：允許連接數碼相機、掃描器、鍵盤等設備。

HDCP (高頻寬數位內容保護)：HDCP 是一個用於防止非法複製通過數位信號發送的視頻資料的機制。如果您無法查看通過數位輸入的資料，並非表示顯示器功能不正常。實行 HDCP 之後，可能會出現下述情形，某些受到 HDCP 保護的內容可能由於 HDCP 團體（數位內容保護公司）的決定 / 意圖而無法顯示。

選配電路板插槽：可使用選配板卡。有關詳細資訊，請聯繫您的供應商。

DICOM Sim.：顯示器內部儲存的 DICOM 伽馬曲線仿真，用作固定的查找表值。當選擇「DICOM Sim」時，這些值被載入顯示器的活動查找表以創建類似 DICOM 的伽馬校正曲線。適合臨床閱片時的 DICOM 圖像流覽。不得用於診斷時的 DICOM 圖像流覽。

TILE MATRIX (畫面分割) 和 TILE COMP (畫面並接)：在多個螢幕上顯示一個圖像，同時補償顯示器邊框寬度。

故障排除

不顯示畫面

- 訊號線應完全連接到顯卡 / 電腦。
- 顯卡應完全插入其插槽內。
- 主電源開關應位於 ON (打開) 位置。
- 顯示器和電腦電源開關應處於 ON (打開) 位置。
- 檢查在所用顯卡或系統上選擇了支援解析度。如有疑問，請參閱顯卡或系統的使用者手冊以更改解析度。
- 檢查顯示器和顯卡的相容性和推薦信號定時。
- 檢查訊號線接口針腳是否彎曲或縮進。
- 視訊訊號消失後經過預設時段時，顯示器自動進入待機狀態。按遙控器上的電源打開按鈕或按顯示器上的電源按鈕。
- 當 DVD 播放機或電腦設備連接至 DVI 輸入時，檢查 DVI 模式設置。
- 如果您在啟動電腦時未連接訊號電纜，則可能不顯示圖像。請關閉顯示器和電腦，然後連接訊號電纜並再次打開電腦和顯示器。
- 使用選配板卡附件時檢查選配電源設置

DVI 輸入出現花屏、黑屏

- 當 DVD 播放機或電腦設備連接至 DVI 輸入時，檢查 DVI 模式設置。

電源按鈕沒有回應

- 從交流插座上拔掉顯示器電源線以關閉顯示器，然後重新開啟。
- 檢查顯示器的電源開關。

圖像殘留

- 請注意，液晶技術可能出現圖像殘留現象。當螢幕上顯示以前圖像的印記或重影時，即出現了圖像殘留現象。與 CRT 顯示器不同，液晶顯示器的殘留不是永久性的，但應避免長時間顯示單個靜像。要減輕圖像殘留現象，可通過遙控器將顯示器轉至待機或將顯示器關閉一段與先前圖像顯示時間同樣長的時間。例如，如果之前有一個固定的圖像停留在顯示器上一個小時並有殘留圖像存在，顯示器也應待機或主電源關閉一個小時以消除該圖像。

注意：如同所有個人顯示器，NEC DISPLAY SOLUTIONS 建議在螢幕空間的時候顯示動態圖像，使用動態螢幕保護程式，或按有規律的間隔更換靜態圖像，或在不使用時將其轉至待機狀態或關閉顯示器的電源。

圖像閃爍

- 如果您使用信號複視器、分配器、長電纜，則可能造成短暫的圖像劣化或閃爍。遇到這種情況，請直接將電纜連至顯示器而不要使用複視器或分配器，或更換為品質更高的電纜。使用雙絞線延長線可能會導致圖像粗糙，取決於顯示器所在的環境或正在使用的電纜。要獲取更多資訊，請聯繫您的供應商。
- 某些 HDMI 電纜可能無法正確顯示圖像。如果輸入解析度為 1920 x 2160、3840 x 2160 或 4096 x 2160，請使用認證支援 4K 解析度的 HDMI 電纜。

圖像不穩定、聚焦不准或出現波紋

- 訊號線應完全連接到電腦。
- 使用「OSD 圖像調節」控制增大或減小精細調節，調整焦距和顯示。顯示模式發生變化時，可能需要重新調整 OSD 圖像調節設置。
- 檢查顯示器和顯卡的相容性和推薦的訊號時序。
- 如果文字混亂，可以將視訊模式改成逐行掃描並使用 60Hz 刷新率。
- 打開電源或改變設置時，圖像可能會失真。

分量視頻訊號的圖像是綠色的

- 檢查是否選擇了 VGA (YPbPr) 輸入接口。

顯示器上的 LED 不亮

(看不到藍色或紅色)

- 電源開關應處於開啟位置，且應連接電源線。
- 確保電腦未處於節能模式 (按一下鍵盤或滑鼠)。
- 檢查 OSD 中的「電源指示燈」是否為「開」。

除藍色以外的 LED 顏色發生閃爍或點亮亮

- 可能發生特定故障，請聯繫您的供應商。
- 如果顯示器因內部溫度高於正常工作溫度而關閉電源，則 LED 將以綠光或橘黃光或紅光閃爍六次。
- 顯示器可處於待機。
- 按下遙控器上的電源打開按鈕或按顯示器上的電源按鈕。

圖像未被正確重新產生

- 請使用 OSD 圖像調整控制項增加或減少時脈調整。
- 檢查在所用顯卡或系統上選擇了支援解析度。如有疑問，請參閱顯卡或系統的使用者手冊以更改解析度。

選擇的解析度顯示不正確

- 使用「OSD 顯示模式」進入資訊菜單，確認選擇合適的解析度。若否，請選擇對應的選項。

無聲音

- 檢查揚聲器線纜是否正確連接。
- 檢查是否啟動了靜音功能。使用遙控器啟用或禁用靜音功能。
- 檢查是否將音量設為最小。
- 檢查電腦是否支援經由 DisplayPort 的音訊信號。若不確定，請諮詢電腦製造商。
- 當「路綫輸出 (路綫輸出)」不起作用時，請檢查「環繞聲 (環繞聲)」是否為「開 (開)」。
- 檢查內部 / 外接揚聲器開關。
- 如果未連接 HDMI CEC 音頻設備，請將「音頻接收器 (音頻接收器)」設為「關 (關)」。

遙控器不可用

- 檢查遙控器的電池狀態。
- 檢查是否正確插入電池。
- 檢查遙控器是否指向顯示器的遙控感測器。
- 檢查 IR LOCK SETTING (紅外鎖定設置) 狀態。
- 當陽光直接照射或強照明干擾液晶顯示器的遙控感測器時，或者當感測器路徑上有障礙物時，遙控系統可能無法正常工作。

「定时」 / 「定时关机」功能工作不正常

- 設置了「定时关机」時，不能使用「定时」功能。
- 在設置了「定时关机」功能的情況下，如果液晶顯示器的電源由於意外斷電而切斷，那麼「定时关机」將被復原。

USB 集線器不工作

- 檢查並確保 USB 電纜連接正確。請參閱 USB 設備的用戶手冊。
- 檢查顯示器上的 USB 上游端口是否連接至計算機上的 USB 下游端口。請確保電腦已打開或「USB 電源 (USB 電源)」為「開 (開)」。
- 當使用 2 個上游連接時，請斷開一條上游 USB 電纜。

USB 或 RS-232C 或 LAN 控制不可用

- 檢查 RS-232C (反向型) 或 LAN 電纜。連接需要使用 5 類或更高級別的 LAN 電纜。
- 檢查連接至 USB2 埠的 USB 電纜。檢查「外部控制 (外部控制)」是否設為「啟用 (啟用)」，然後將「PC 源 (PC 源)」設為「外部 PC (外部 PC)」。

顯示器自動轉至待機狀態

- 請檢查「定时关机 (定時關機)」設置
- 將「CEC」功能設為「關」。

媒體播放器功能無法識別 USB 存儲設備

- 請檢查 USB 存儲設備是否連接至 USB MP。
- 如果本設備無法識別所連接的 USB 記憶體，請檢查格式。

MicroSD 卡不工作

- 檢查並確保 microSD 卡連接正確。
- 檢查 microSD 記憶卡格式。

根據具體的顯示圖像，可能出現輕微的縱向或橫向條紋。這並非產品故障或質量問題。

規格 -P404

產品規格

彩色模組	圖元點距：0.461 mm 解析度：1920×1080 顏色：10 億 7300 萬以上顏色（取決於所用顯卡） 亮度：700 cd/m ² （最大）@25°C 對比度：4000:1 視角：89°（典型）@CR > 10		
頻率	水平：15.625/15.734 kHz, 31.5 kHz - 91.1 kHz 垂直：50.0 - 85.0 Hz（模擬輸入） 24.0 - 85.0 Hz（數位輸入）		
圖元時鐘	模擬：13.5 MHz、25.0 MHz - 195.0 MHz 數位：25.0 MHz - 165.0 MHz (DVI), 25.0 MHz - 600.0 MHz (HDMI/DisplayPort)		
可視尺寸	885.6×498.15 mm		
輸入訊號			
DVI	DVI-D 24 針	數位 RGB	DVI (HDCP1.4) VGA60, SVGA60, XGA60, WXGA60, SXGA60, UXGA60*1, 1920×1080(60Hz), 1080p, 1080i
DisplayPort	DisplayPort 接口	數位 RGB	DisplayPort V1.2 (HDCP1.3) VGA60, SVGA60, XGA60, WXGA60, SXGA60, UXGA60*1, WUXGA60*1, 1920×1080 (60Hz), 1080p, 1080i, 720p@50Hz/60Hz, 576p@50Hz, 480p@60Hz, 3840x2160 (24Hz/30Hz/60Hz (DisplayPort1.2)) *1,*3
VGA (RGB) *4	Mini D-sub15 針	模擬 RGB	0.7 Vp-p/75 歐姆 VGA60, SVGA60, XGA60, WXGA60, SXGA60, UXGA60*1, WUXGA60*1, 1920×1080 (60Hz)
		Sync	分離：TTL 電平（正 / 負） 複合綠色同步視頻：0.3 Vp-p 負
HDMI	HDMI 接口	數位 YUV 數位 RGB	HDMI (HDCP1.4/2.2) VGA60, SVGA60, XGA60, WXGA60, SXGA60, UXGA60*1, WUXGA60*1, 1920X1080 (60Hz), 1080p, 1080i, 720p@50Hz/60Hz, 576p@50Hz, 480p@60Hz, 576i@50Hz, 480i@60Hz, 3840x2160 (30Hz/24Hz/25Hz/60Hz (MODE2)) *1,*3, 4096x2160 (24Hz) *1,*3
VGA (YPbPr) *4	Mini D-sub 15 針	分量	Y：1.0 Vp-p/75 歐姆, Cb/Cr (Pb/Pr)：0.7 Vp-p/75 歐姆 HDTV/DVD：1080p, 1080i, 720p@50Hz/60Hz, 576p@50Hz, 480p@60Hz, 576i@50Hz, 480i@60Hz
VIDEO*4	RCA 埠	复合	1.0 Vp-p/75 歐姆 NTSC/PAL/SECAM/4.43NTSC/PAL60
輸出訊號			
DisplayPort	DisplayPort 接口	數字 RGB	DisplayPort V1.2 (HDCP1.3)
音頻			
音頻輸入	立體聲迷你插孔	模擬音頻	立體聲 L/R 0.5 Vrms
	HDMI 接口	數位音頻	PCM 32, 44.1, 48 kHz (16/20/24bit)
	Display Port 接口	數位音頻	PCM 32, 44.1, 48 kHz (16/20/24bit)
音頻輸出	立體聲迷你插孔	模擬音頻	立體聲 L/R 0.5 Vrms
揚聲器輸出	外接揚聲器插孔 15 W + 15 W (8 歐姆) 內部揚聲器 10 W + 10 W (立體聲)		
控制	RS-232C 輸入：9 針 D-sub LAN：RJ-45 10 BASE-T/100 BASE-TX x 2 Remote IN：立體聲迷你插孔 3.5 mmØ		
SD 卡集線器	埠：microSD 卡。支援最多 32GB microSDHC。		
USB 集線器	USB1：USB 2.0 下游埠 USB2：USB 2.0 上游埠 USB CM1(2A)：電源埠, 5V/2A (最大) USB CM2：用於維護的 USB 服務埠 USB MP：媒體播放器 / 固件更新埠		
電源	2.9 - 1.2 A @ 100 - 240 V AC, 50/60 Hz		
功耗	正常運行：約 92 W		

工作環境	溫度 *2 :	0 - 40°C / 32 - 104°F、0 - 35°C / 32 - 95°F (Slot 2 型 PC，面朝上位置或面朝下位置)
	濕度 :	20 - 80% (不結露)
	海拔高度 :	0 - 3000 m (亮度也許隨著高度而遞減)
存儲環境	溫度 :	-20 - 60°C / -4 - 140°F
	濕度 :	10 - 90% (不結露) / 90% - 3.5% × (溫度 -40°C), 40°C 以上
外形尺寸 *5		918 (W) × 530.6 (H) × 54.7 (D) mm
重量		14.3 kg
VESA 相容安裝接口		300 mm × 300 mm (M6, 4 孔)
電源管理		VESA DPM
2 型插槽選件的電源		16V/3.6A

注意：技術規格可在沒有通知的情況下有所更改。

*1 壓縮圖像

*2 當您使用選配板卡附件時，請聯繫您的供應商瞭解詳細資訊。

*3 重新產生的文字可能混亂。

*4 公用端子。

*5 尺寸測量僅限顯示器本身，並不包括突出的可拆卸部件。

規格 -V404

產品規格

彩色模組	圖元點距：0.461 mm 解析度：1920×1080 顏色：10 億 7300 萬以上顏色（取決於所用顯卡） 亮度：500 cd/m ² （最大）@25°C 對比度：4000:1 視角：89°（典型）@CR > 10		
頻率	水平：15.625/15.734 kHz, 31.5 kHz - 91.1 kHz 垂直：50.0 - 85.0 Hz（模擬輸入） 24.0 - 85.0 Hz（數位輸入）		
圖元時鐘	模擬：13.5 MHz、25.0 MHz - 195.0 MHz 數位：25.0 MHz - 165.0 MHz (DVI), 25.0 MHz - 600.0 MHz (HDMI/DisplayPort)		
可視尺寸	885.6×498.15 mm		
輸入訊號			
DVI	DVI-D 24 針	數位 RGB	DVI (HDCP1.4) VGA60, SVGA60, XGA60, WXGA60, SXGA60, UXGA60*1, 1920×1080(60Hz), 1080p, 1080i
DisplayPort	DisplayPort 接口	數位 RGB	DisplayPort V1.2 (HDCP1.3) VGA60, SVGA60, XGA60, WXGA60, SXGA60, UXGA60*1, WUXGA60*1, 1920×1080 (60Hz), 1080p, 1080i, 720p@50Hz/60Hz, 576p@50Hz, 480p@60Hz, 3840x2160 (24Hz/30Hz/60Hz (DisplayPort1.2)) *1,*3
VGA (RGB) *4	Mini D-sub15 針	模擬 RGB	0.7 Vp-p/75 歐姆 VGA60, SVGA60, XGA60, WXGA60, SXGA60, UXGA60*1, WUXGA60*1, 1920×1080 (60Hz)
		Sync	分離：TTL 電平（正 / 負） 複合綠色同步視頻：0.3 Vp-p 負
HDMI	HDMI 接口	數位 YUV 數位 RGB	HDMI (HDCP1.4/2.2) VGA60, SVGA60, XGA60, WXGA60, SXGA60, UXGA60*1, WUXGA60*1, 1920X1080 (60Hz), 1080p, 1080i, 720p@50Hz/60Hz, 576p@50Hz, 480p@60Hz, 576i@50Hz, 480i@60Hz, 3840x2160 (30Hz/24Hz/25Hz/60Hz (MODE2)) *1,*3, 4096x2160 (24Hz) *1,*3
VGA (YPbPr) *4	Mini D-sub 15 針	分量	Y：1.0 Vp-p/75 歐姆, Cb/Cr (Pb/Pr)：0.7 Vp-p/75 歐姆 HDTV/DVD：1080p, 1080i, 720p@50Hz/60Hz, 576p@50Hz, 480p@60Hz, 576i@50Hz, 480i@60Hz
VIDEO*4	RCA 埠	复合	1.0 Vp-p/75 歐姆 NTSC/PAL/SECAM/4.43NTSC/PAL60
輸出訊號			
DisplayPort	DisplayPort 接口	數字 RGB	DisplayPort V1.2 (HDCP1.3)
音頻			
音頻輸入	立體聲迷你插孔	模擬音頻	立體聲 L/R 0.5 Vrms
	HDMI 接口	數位音頻	PCM 32, 44.1, 48 kHz (16/20/24bit)
	Display Port 接口	數位音頻	PCM 32, 44.1, 48 kHz (16/20/24bit)
音頻輸出	立體聲迷你插孔	模擬音頻	立體聲 L/R 0.5 Vrms
揚聲器輸出	外接揚聲器插孔 15 W + 15 W (8 歐姆) 內部揚聲器 10 W + 10 W (立體聲)		
控制	RS-232C 輸入：9 針 D-sub LAN：RJ-45 10 BASE-T/100 BASE-TX x 2 Remote IN：立體聲迷你插孔 3.5 mmØ		
SD 卡集線器	埠：microSD 卡。支援最多 32GB microSDHC。		
USB 集線器	USB1：USB 2.0 下游埠 USB2：USB 2.0 上游埠 USB CM1(2A)：電源埠, 5V/2A (最大) USB CM2：用於維護的 USB 服務埠 USB MP：媒體播放器 / 固件更新埠		
電源	2.7 - 1.1 A @ 100 - 240 V AC, 50/60 Hz		
功耗	正常運行：約 85 W		

工作環境	溫度 *2 :	0 - 40°C / 32 - 104°F、0 - 35°C / 32 - 95°F (Slot 2 型 PC，面朝上位置或面朝下位置)
	濕度 :	20 - 80% (不結露)
	海拔高度 :	0 - 3000 m (亮度也許隨著高度而遞減)
存儲環境	溫度 :	-20 - 60°C / -4 - 140°F
	濕度 :	10 - 90% (不結露) / 90% - 3.5% × (溫度 -40°C), 40°C 以上
外形尺寸 *5		918 (W) × 530.6 (H) × 54.7 (D) mm
重量		14.3 kg
VESA 相容安裝接口		300 mm × 300 mm (M6, 4 孔)
電源管理		VESA DPM
2 型插槽選件的電源		16V/3.6A

注意：技術規格可在沒有通知的情況下有所更改。

*1 壓縮圖像

*2 當您使用選配板卡附件時，請聯繫您的供應商瞭解詳細資訊。

*3 重新產生的文字可能混亂。

*4 公用端子。

*5 尺寸測量僅限顯示器本身，並不包括突出的可拆卸部件。

規格 -P484

產品規格

彩色模組	圖元點距：0.549 mm 解析度：1920×1080 顏色：10 億 7300 萬以上顏色（取決於所用顯卡） 亮度：700 cd/m ² （最大）@25°C 對比度：4000:1 視角：89°（典型）@CR > 10		
頻率	水平：15.625/15.734 kHz, 31.5 kHz - 91.1 kHz 垂直：50.0 - 85.0 Hz（模擬輸入） 24.0 - 85.0 Hz（數位輸入）		
圖元時鐘	模擬：13.5 MHz、25.0 MHz - 195.0 MHz 數位：25.0 MHz - 165.0 MHz (DVI), 25.0 MHz - 600.0 MHz (HDMI/DisplayPort)		
可視尺寸	1054.08×592.92 mm		
輸入訊號			
DVI	DVI-D 24 針	數位 RGB	DVI (HDCP1.4) VGA60, SVGA60, XGA60, WXGA60, SXGA60, UXGA60*1, 1920×1080 (60Hz), 1080p, 1080i
DisplayPort	DisplayPort 接口	數位 RGB	DisplayPort V1.2 (HDCP1.3) VGA60, SVGA60, XGA60, WXGA60, SXGA60, UXGA60*1, WUXGA60*1, 1920×1080 (60Hz), 1080p, 1080i, 720p@50Hz/60Hz, 576p@50Hz, 480p@60Hz, 3840x2160 (24Hz/30Hz/60Hz (DisplayPort1.2)) *1, *3
VGA (RGB) *4	Mini D-sub 15 針	模擬 RGB	0.7 Vp-p/75 歐姆 VGA60, SVGA60, XGA60, WXGA60, SXGA60, UXGA60*1, WUXGA60*1, 1920×1080 (60Hz)
		Sync	分離：TTL 電平（正 / 負） 複合綠色同步視頻：0.3 Vp-p 負
HDMI	HDMI 接口	數位 YUV 數位 RGB	HDMI (HDCP1.4/2.2) VGA60, SVGA60, XGA60, WXGA60, SXGA60, UXGA60*1, WUXGA60*1, 1920X1080 (60Hz), 1080p, 1080i, 720p@50Hz/60Hz, 576p@50Hz, 480p@60Hz, 576i@50Hz, 480i@60Hz, 3840x2160 (30Hz/24Hz/25Hz/60Hz (MODE2)) *1, *3, 4096x2160 (24Hz) *1, *3
VGA (YPbPr) *4	Mini D-sub 15 針	分量	Y：1.0 Vp-p/75 歐姆, Cb/Cr (Pb/Pr)：0.7 Vp-p/75 歐姆 HDTV/DVD：1080p, 1080i, 720p@50Hz/60Hz, 576p@50Hz, 480p@60Hz, 576i@50Hz, 480i@60Hz
VIDEO*4	RCA 埠	复合	1.0 Vp-p/75 歐姆 NTSC/PAL/SECAM/4.43NTSC/PAL60
輸出訊號			
DisplayPort	DisplayPort 接口	數字 RGB	DisplayPort V1.2 (HDCP1.3)
音頻			
音頻輸入	立體聲迷你插孔	模擬音頻	立體聲 L/R 0.5 Vrms
	HDMI 接口	數位音頻	PCM 32, 44.1, 48 kHz (16/20/24bit)
	Display Port 接口	數位音頻	PCM 32, 44.1, 48 kHz (16/20/24bit)
音頻輸出	立體聲迷你插孔	模擬音頻	立體聲 L/R 0.5 Vrms
揚聲器輸出	外接揚聲器插孔 15 W + 15 W (8 歐姆) 內部揚聲器 10 W + 10 W (立體聲)		
控制	RS-232C 輸入：	9 針 D-sub	
	LAN：	RJ-45 10 BASE-T/100 BASE-TX x 2	
	Remote IN：	立體聲迷你插孔 3.5 mmØ	
SD 卡集線器	埠：microSD 卡。支援最多 32GB microSDHC。		
USB 集線器	USB1：	USB 2.0 下游埠	
	USB2：	USB 2.0 上游埠	
	USB CM1(2A)：	電源埠, 5V/2A (最大)	
	USB CM2：	用於維護的 USB 服務埠	
	USB MP：	媒體播放器 / 固件更新埠	
電源	3.1 - 1.2 A @ 100 - 240 V AC, 50/60 Hz		
功耗	正常運行：	約 105 W	

工作環境	溫度 *2： 0 - 40°C / 32 - 104°F、0 - 35°C / 32 - 95°F (Slot 2 型 PC，面朝上位置或面朝下位置) 濕度： 20 - 80% (不結露) 海拔高度： 0 - 3000 m (亮度也許隨著高度而遞減)
存儲環境	溫度： -20 - 60°C / -4 - 140°F 濕度： 10 - 90% (不結露) / 90% - 3.5% × (溫度 -40°C)，40°C 以上
外形尺寸 *5	1086.5 (W) × 625.3 (H) × 54.7 (D) mm
重量	17.6 kg
VESA 相容安裝接口	300 mm × 300 mm (M6, 4 孔)
電源管理	VESA DPM
2 型插槽選件的電源	16V/3.6A

注意：技術規格可在沒有通知的情況下有所更改。

*1 壓縮圖像

*2 當您使用選配板卡附件時，請聯繫您的供應商瞭解詳細資訊。

*3 重新產生的文字可能混亂。

*4 公用端子。

*5 尺寸測量僅限顯示器本身，並不包括突出的可拆卸部件。

規格 -V484

產品規格

彩色模組	圖元點距：0.549 mm 解析度：1920×1080 顏色：10 億 7300 萬以上顏色（取決於所用顯卡） 亮度：500 cd/m ² （最大）@25°C 對比度：4000:1 視角：89°（典型）@CR > 10		
頻率	水平：15.625/15.734 kHz, 31.5 kHz - 91.1 kHz 垂直：50.0 - 85.0 Hz（模擬輸入） 24.0 - 85.0 Hz（數位輸入）		
圖元時鐘	模擬：13.5 MHz、25.0 MHz - 195.0 MHz 數位：25.0 MHz - 165.0 MHz (DVI), 25.0 MHz - 600.0 MHz (HDMI/DisplayPort)		
可視尺寸	1054.08×592.92 mm		
輸入訊號			
DVI	DVI-D 24 針	數位 RGB	DVI (HDCP1.4) VGA60, SVGA60, XGA60, WXGA60, SXGA60, UXGA60*1, 1920×1080 (60Hz), 1080p, 1080i
DisplayPort	DisplayPort 接口	數位 RGB	DisplayPort V1.2 (HDCP1.3) VGA60, SVGA60, XGA60, WXGA60, SXGA60, UXGA60*1, WUXGA60*1, 1920×1080 (60Hz), 1080p, 1080i, 720p@50Hz/60Hz, 576p@50Hz, 480p@60Hz, 3840x2160 (24Hz/30Hz/60Hz (DisplayPort1.2)) *1, *3
VGA (RGB) *4	Mini D-sub 15 針	模擬 RGB	0.7 Vp-p/75 歐姆 VGA60, SVGA60, XGA60, WXGA60, SXGA60, UXGA60*1, WUXGA60*1, 1920×1080 (60Hz)
		Sync	分離：TTL 電平（正 / 負） 複合綠色同步視頻：0.3 Vp-p 負
HDMI	HDMI 接口	數位 YUV 數位 RGB	HDMI (HDCP1.4/2.2) VGA60, SVGA60, XGA60, WXGA60, SXGA60, UXGA60*1, WUXGA60*1, 1920X1080 (60Hz), 1080p, 1080i, 720p@50Hz/60Hz, 576p@50Hz, 480p@60Hz, 576i@50Hz, 480i@60Hz, 3840x2160 (30Hz/24Hz/25Hz/60Hz (MODE2)) *1, *3, 4096x2160 (24Hz) *1, *3
VGA (YPbPr) *4	Mini D-sub 15 針	分量	Y：1.0 Vp-p/75 歐姆, Cb/Cr (Pb/Pr)：0.7 Vp-p/75 歐姆 HDTV/DVD：1080p, 1080i, 720p@50Hz/60Hz, 576p@50Hz, 480p@60Hz, 576i@50Hz, 480i@60Hz
VIDEO*4	RCA 埠	复合	1.0 Vp-p/75 歐姆 NTSC/PAL/SECAM/4.43NTSC/PAL60
輸出訊號			
DisplayPort	DisplayPort 接口	數字 RGB	DisplayPort V1.2 (HDCP1.3)
音頻			
音頻輸入	立體聲迷你插孔	模擬音頻	立體聲 L/R 0.5 Vrms
	HDMI 接口	數位音頻	PCM 32, 44.1, 48 kHz (16/20/24bit)
	Display Port 接口	數位音頻	PCM 32, 44.1, 48 kHz (16/20/24bit)
音頻輸出	立體聲迷你插孔	模擬音頻	立體聲 L/R 0.5 Vrms
揚聲器輸出	外接揚聲器插孔 15 W + 15 W (8 歐姆) 內部揚聲器 10 W + 10 W (立體聲)		
控制	RS-232C 輸入：	9 針 D-sub	
	LAN：	RJ-45 10 BASE-T/100 BASE-TX x 2	
	Remote IN：	立體聲迷你插孔 3.5 mmØ	
SD 卡集線器	埠：microSD 卡。支援最多 32GB microSDHC。		
USB 集線器	USB1：	USB 2.0 下游埠	
	USB2：	USB 2.0 上游埠	
	USB CM1(2A)：	電源埠, 5V/2A (最大)	
	USB CM2：	用於維護的 USB 服務埠	
	USB MP：	媒體播放器 / 固件更新埠	
電源	2.7 - 1.1 A @ 100 - 240 V AC, 50/60 Hz		
功耗	正常運行：	約 85 W	

工作環境	溫度 *2： 0 - 40°C / 32 - 104°F、0 - 35°C / 32 - 95°F (Slot 2 型 PC，面朝上位置或面朝下位置) 濕度： 20 - 80% (不結露) 海拔高度： 0 - 3000 m (亮度也許隨著高度而遞減)
存儲環境	溫度： -20 - 60°C / -4 - 140°F 濕度： 10 - 90% (不結露) / 90% - 3.5% × (溫度 -40°C)，40°C 以上
外形尺寸 *5	1086.5 (W) × 625.3 (H) × 54.7 (D) mm
重量	17.6 kg
VESA 相容安裝接口	300 mm × 300 mm (M6, 4 孔)
電源管理	VESA DPM
2 型插槽選件的電源	16V/3.6A

注意：技術規格可在沒有通知的情況下有所更改。

*1 壓縮圖像

*2 當您使用選配板卡附件時，請聯繫您的供應商瞭解詳細資訊。

*3 重新產生的文字可能混亂。

*4 公用端子。

*5 尺寸測量僅限顯示器本身，並不包括突出的可拆卸部件。

規格 -P554

產品規格

彩色模組	55"/138.78 cm (對角線)		
	圖元點距 :	0.630 mm	
	解析度 :	1920×1080	
	顏色 :	10 億 7300 萬以上顏色 (取決於所用顯卡)	
	亮度 :	700 cd/m ² (最大) @25°C	
	對比度 :	1200:1	
	視角 :	89° (典型) @CR > 10	
頻率	水平 :	15.625/15.734 kHz, 31.5 kHz - 91.1 kHz	
	垂直 :	50.0 - 85.0 Hz (模擬輸入) 24.0 - 85.0 Hz (數位輸入)	
圖元時鐘	模擬 : 13.5 MHz、25.0 MHz - 195.0 MHz 數位 : 25.0 MHz - 165.0 MHz (DVI), 25.0 MHz - 600.0 MHz (HDMI/DisplayPort)		
可視尺寸	1209.6×680.4 mm		
輸入訊號			
DVI	DVI-D 24 針	數位 RGB	DVI (HDCP1.4) VGA60, SVGA60, XGA60, WXGA60, SXGA60, UXGA60*1, 1920×1080 (60Hz), 1080p, 1080i
DisplayPort	DisplayPort 接口	數位 RGB	DisplayPort V1.2 (HDCP1.3) VGA60, SVGA60, XGA60, WXGA60, SXGA60, UXGA60*1, WUXGA60*1, 1920×1080 (60Hz), 1080p, 1080i, 720p@50Hz/60Hz, 576p@50Hz, 480p@60Hz, 3840x2160 (24Hz/30Hz/60Hz (DisplayPort1.2)) *1, *3
VGA (RGB) *4	Mini D-sub 15 針	模擬 RGB	0.7 Vp-p/75 歐姆 VGA60, SVGA60, XGA60, WXGA60, SXGA60, UXGA60*1, WUXGA60*1, 1920×1080 (60Hz)
		Sync	分離 : TTL 電平 (正 / 負) 複合綠色同步視頻 : 0.3 Vp-p 負
HDMI	HDMI 接口	數位 YUV 數位 RGB	HDMI (HDCP1.4/2.2) VGA60, SVGA60, XGA60, WXGA60, SXGA60, UXGA60*1, WUXGA60*1, 1920X1080 (60Hz), 1080p, 1080i, 720p@50Hz/60Hz, 576p@50Hz, 480p@60Hz, 576i@50Hz, 480i@60Hz, 3840x2160 (30Hz/24Hz/25Hz/60Hz (MODE2)) *1, *3, 4096x2160 (24Hz) *1, *3
VGA (YPbPr) *4	Mini D-sub 15 針	分量	Y : 1.0 Vp-p/75 歐姆, Cb/Cr (Pb/Pr) : 0.7 Vp-p/75 歐姆 HDTV/DVD : 1080p, 1080i, 720p@50Hz/60Hz, 576p@50Hz, 480p@60Hz, 576i@50Hz, 480i@60Hz
VIDEO*4	RCA 埠	复合	1.0 Vp-p/75 歐姆 NTSC/PAL/SECAM/4.43NTSC/PAL60
輸出訊號			
DisplayPort	DisplayPort 接口	數字 RGB	DisplayPort V1.2 (HDCP1.3)
音頻			
音頻輸入	立體聲迷你插孔	模擬音頻	立體聲 L/R 0.5 Vrms
	HDMI 接口	數位音頻	PCM 32, 44.1, 48 kHz (16/20/24bit)
	Display Port 接口	數位音頻	PCM 32, 44.1, 48 kHz (16/20/24bit)
音頻輸出	立體聲迷你插孔	模擬音頻	立體聲 L/R 0.5 Vrms
揚聲器輸出	外接揚聲器插孔 15 W + 15 W (8 歐姆) 內部揚聲器 10 W + 10 W (立體聲)		
控制	RS-232C 輸入 :	9 針 D-sub	
	LAN :	RJ-45 10 BASE-T/100 BASE-TX x 2	
	Remote IN :	立體聲迷你插孔 3.5 mmØ	
SD 卡集線器	埠 : microSD 卡。支援最多 32GB microSDHC。		
USB 集線器	USB1 :	USB 2.0 下游埠	
	USB2 :	USB 2.0 上游埠	
	USB CM1(2A) :	電源埠, 5V/2A (最大)	
	USB CM2 :	用於維護的 USB 服務埠	
	USB MP :	媒體播放器 / 固件更新埠	
電源	3.6 - 1.5 A @ 100 - 240 V AC, 50/60 Hz		
功耗	正常運行 :	約 125 W	

工作環境	溫度 *2 :	0 - 40°C / 32 - 104°F、0 - 35°C / 32 - 95°F (Slot 2 型 PC，面朝上位置或面朝下位置)
	濕度 :	20 - 80% (不結露)
	海拔高度 :	0 - 3000 m (亮度也許隨著高度而遞減)
存儲環境	溫度 :	-20 - 60°C / -4 - 140°F
	濕度 :	10 - 90% (不結露) / 90% - 3.5% × (溫度 -40°C), 40°C 以上
外形尺寸 *5		1244 (W) × 714.8 (H) × 62.9 (D) mm
重量		24.6 kg
VESA 相容安裝接口		300 mm × 300 mm (M6, 4 孔)
電源管理		VESA DPM
2 型插槽選件的電源		16V/3.6A

注意：技術規格可在沒有通知的情況下有所更改。

*1 壓縮圖像

*2 當您使用選配板卡附件時，請聯繫您的供應商瞭解詳細資訊。

*3 重新產生的文字可能混亂。

*4 公用端子。

*5 尺寸測量僅限顯示器本身，並不包括突出的可拆卸部件。

規格 -V554

產品規格

彩色模組	55"/138.78 cm (對角線)		
	圖元點距 :	0.630 mm	
	解析度 :	1920×1080	
	顏色 :	10 億 7300 萬以上顏色 (取決於所用顯卡)	
	亮度 :	500 cd/m ² (最大) @25°C	
	對比度 :	1200:1	
	視角 :	89° (典型) @CR > 10	
頻率	水平 :	15.625/15.734 kHz, 31.5 kHz - 91.1 kHz	
	垂直 :	50.0 - 85.0 Hz (模擬輸入) 24.0 - 85.0 Hz (數位輸入)	
圖元時鐘	模擬 : 13.5 MHz、25.0 MHz - 195.0 MHz 數位 : 25.0 MHz - 165.0 MHz (DVI), 25.0 MHz - 600.0 MHz (HDMI/DisplayPort)		
可視尺寸	1209.6×680.4 mm		
輸入訊號			
DVI	DVI-D 24 針	數位 RGB	DVI (HDCP1.4) VGA60, SVGA60, XGA60, WXGA60, SXGA60, UXGA60*1, 1920×1080 (60Hz), 1080p, 1080i
DisplayPort	DisplayPort 接口	數位 RGB	DisplayPort V1.2 (HDCP1.3) VGA60, SVGA60, XGA60, WXGA60, SXGA60, UXGA60*1, WUXGA60*1, 1920×1080 (60Hz), 1080p, 1080i, 720p@50Hz/60Hz, 576p@50Hz, 480p@60Hz, 3840x2160 (24Hz/30Hz/60Hz (DisplayPort1.2)) *1, *3
VGA (RGB) *4	Mini D-sub 15 針	模擬 RGB	0.7 Vp-p/75 歐姆 VGA60, SVGA60, XGA60, WXGA60, SXGA60, UXGA60*1, WUXGA60*1, 1920×1080 (60Hz)
		Sync	分離 : TTL 電平 (正 / 負) 複合綠色同步視頻 : 0.3 Vp-p 負
HDMI	HDMI 接口	數位 YUV 數位 RGB	HDMI (HDCP1.4/2.2) VGA60, SVGA60, XGA60, WXGA60, SXGA60, UXGA60*1, WUXGA60*1, 1920X1080 (60Hz), 1080p, 1080i, 720p@50Hz/60Hz, 576p@50Hz, 480p@60Hz, 576i@50Hz, 480i@60Hz, 3840x2160 (30Hz/24Hz/25Hz/60Hz (MODE2)) *1, *3, 4096x2160 (24Hz) *1, *3
VGA (YPbPr) *4	Mini D-sub 15 針	分量	Y : 1.0 Vp-p/75 歐姆, Cb/Cr (Pb/Pr) : 0.7 Vp-p/75 歐姆 HDTV/DVD : 1080p, 1080i, 720p@50Hz/60Hz, 576p@50Hz, 480p@60Hz, 576i@50Hz, 480i@60Hz
VIDEO*4	RCA 埠	复合	1.0 Vp-p/75 歐姆 NTSC/PAL/SECAM/4.43NTSC/PAL60
輸出訊號			
DisplayPort	DisplayPort 接口	數字 RGB	DisplayPort V1.2 (HDCP1.3)
音頻			
音頻輸入	立體聲迷你插孔	模擬音頻	立體聲 L/R 0.5 Vrms
	HDMI 接口	數位音頻	PCM 32, 44.1, 48 kHz (16/20/24bit)
	Display Port 接口	數位音頻	PCM 32, 44.1, 48 kHz (16/20/24bit)
音頻輸出	立體聲迷你插孔	模擬音頻	立體聲 L/R 0.5 Vrms
揚聲器輸出	外接揚聲器插孔 15 W + 15 W (8 歐姆) 內部揚聲器 10 W + 10 W (立體聲)		
控制	RS-232C 輸入 :	9 針 D-sub	
	LAN :	RJ-45 10 BASE-T/100 BASE-TX x 2	
	Remote IN :	立體聲迷你插孔 3.5 mmØ	
SD 卡集線器	埠 : microSD 卡。支援最多 32GB microSDHC。		
USB 集線器	USB1 :	USB 2.0 下游埠	
	USB2 :	USB 2.0 上游埠	
	USB CM1(2A) :	電源埠, 5V/2A (最大)	
	USB CM2 :	用於維護的 USB 服務埠	
	USB MP :	媒體播放器 / 固件更新埠	
電源	3.3 - 1.4 A @ 100 - 240 V AC, 50/60 Hz		
功耗	正常運行 :	約 110 W	

工作環境	溫度 *2 :	0 - 40°C / 32 - 104°F、0 - 35°C / 32 - 95°F (Slot 2 型 PC，面朝上位置或面朝下位置)
	濕度 :	20 - 80% (不結露)
	海拔高度 :	0 - 3000 m (亮度也許隨著高度而遞減)
存儲環境	溫度 :	-20 - 60°C / -4 - 140°F
	濕度 :	10 - 90% (不結露) / 90% - 3.5% × (溫度 -40°C), 40°C 以上
外形尺寸 *5		1244 (W) × 714.8 (H) × 62.9 (D) mm
重量		24.6 kg
VESA 相容安裝接口		300 mm × 300 mm (M6, 4 孔)
電源管理		VESA DPM
2 型插槽選件的電源		16V/3.6A

注意：技術規格可在沒有通知的情況下有所更改。

*1 壓縮圖像

*2 當您使用選配板卡附件時，請聯繫您的供應商瞭解詳細資訊。

*3 重新產生的文字可能混亂。

*4 公用端子。

*5 尺寸測量僅限顯示器本身，並不包括突出的可拆卸部件。

製造商回收和節能資訊

NEC DISPLAY SOLUTIONS 非常重視環境保護，並將回收視為公司的最重要事項之一，盡可能地減輕對環境的影響。我們致力於開發對環境無害的產品，一直在幫助 ISO（國際標準化組織）和 TCO（瑞典貿易聯盟）等機構制定最新的獨立標準，並遵循這些標準。

NEC 舊產品廢棄

回收的目的是通過對材料進行再利用、升級、修復或再生等手段獲得環保效益。專門的回收站可確保正確處理和安全廢棄對環境有害的元件。為了以最佳方式回收我們的產品，**NEC DISPLAY SOLUTIONS** 提供多種回收程式，並建議當產品達到其使用壽命時如何以環保的方式處理產品。

如需關於產品廢棄的資訊以及與特定國家（地區）相關的回收機構的資訊，請訪問我們的網站：

<https://www.nec-display-solutions.com/p/greenvision/en/greenvision.xhtml>（歐洲），

<https://www.nec-display.com>（日本）或

<http://www.necdisplay.com>（美國）。

節省能源

本顯示器具有高級節能功能。當 VESA Display Power Management Signaling（DPMS，顯示器電源管理訊號）標準訊號發送到顯示器時，將啟動節能模式。顯示器進入單一節能模式。

更多資訊，請訪問：

美國：<http://www.necdisplay.com/>

歐洲：<http://www.nec-display-solutions.com/>

全球：<https://www.nec-display.com/global/index.html>

關於 ErP 要求 / 關於 ErP（網路待機）要求：

下列情況除外：顯示器正在使用選配板卡。

「輸入檢測（輸入檢測）」設為除「无（無）」以外的其他設置。

「USB 电源（USB 電源）」設為「开（開）」。

當「端子設置（端子設置）」的 DisplayPort 設為 MST。

功耗（亮橘黃光）：2.0 W 或更低（1 個埠連接）/3.0 W 或更低（所有埠連接）。

電源管理功能的時間：10 秒（默認設置）

功耗（閃爍橘黃光）：0.5 W 或更低。

電源管理功能的時間：3 分鐘（默認設置）

（顯示器具有多個訊號輸入的情況除外。）

WEEE 標誌 (歐盟指令 2012/19/EU 和修正條款)



廢棄舊產品：在歐盟地區

根據歐盟法規的要求，各成員國必須將用過的帶有左邊標誌的電器和電子產品與一般家庭垃圾分開處理。其中包括顯示器和電氣附件，如信號線和電源線。當您要廢棄這些產品時，請遵照當地有關部門的指令進行，或詢問您所購買產品的商店，或者遵照現行的法規或協議執行（若適用）。電氣和電子產品上的標誌可能僅適用於目前的歐盟成員國。

在歐盟以外

如果您希望在歐盟以外地區處理用過的電器和電子產品，請與當地有關部門聯繫，詢問正確的處理方式。



在歐盟：帶十字叉的帶輪垃圾桶表示不可將廢舊電池投入一般家庭垃圾中！
廢舊電池設有單獨的收集系統，按法規進行妥善處理和再利用。

根據 EU directive 2006/66/EC 指令，不可不當廢棄電池。應由當地服務商分類收集。

台灣 ROHS (帶遙控器)

單元	限用物質及其化學符號					
	鉛 (Pb)	汞 (Hg)	鎘 (Cd)	六價鉻 (Cr ⁺⁶)	多溴聯苯 (PBB)	多溴二苯醚 (PBDE)
塑料外框	○	○	○	○	○	○
後殼	○	○	○	○	○	○
液晶顯示面板	—	○	○	○	○	○
電路板組件	—	○	○	○	○	○
底座	○	○	○	○	○	○
電源線	—	○	○	○	○	○
其他線材	—	○	○	○	○	○
遙控器	—	○	○	○	○	○

備考 1. “○” 係指該項限用物質之百分比含量未超出百分比含量基準值。
備考 2. “—” 係指該項限用物質為排除項目。

[通知] 關於本產品附帶的 MPEG-4 AVC, MPEG-4 Visual 許可證

1. MPEG-4 AVC

THIS PRODUCT IS LICENSED UNDER THE AVC PATENT PORTFOLIO LICENSE FOR THE PERSONAL USE OF A CONSUMER OR OTHER USES IN WHICH IT DOES NOT RECEIVE REMUNERATION TO (i) ENCODE VIDEO IN COMPLIANCE WITH THE AVC STANDARD ("AVC VIDEO") AND/OR (ii) DECODE AVC VIDEO THAT WAS ENCODED BY A CONSUMER ENGAGED IN A PERSONAL ACTIVITY AND/OR WAS OBTAINED FROM A VIDEO PROVIDER LICENSED TO PROVIDE AVC VIDEO. NO LICENSE IS GRANTED OR SHALL BE IMPLIED FOR ANY OTHER USE. ADDITIONAL INFORMATION MAY BE OBTAINED FROM MPEG LA, L.L.C. SEE [HTTP://WWW.MPEGLA.COM](http://www.mpegla.com)

2. MPEG-4 Visual

THIS PRODUCT IS LICENSED UNDER THE MPEG-4 VISUAL PATENT PORTFOLIO LICENSE FOR THE PERSONAL AND NON-COMMERCIAL USE OF A CONSUMER FOR (i) ENCODING VIDEO IN COMPLIANCE WITH THE MPEG-4 VISUAL STANDARD ("MPEG-4 VIDEO") AND/OR (ii) DECODING MPEG-4 VIDEO THAT WAS ENCODED BY A CONSUMER ENGAGED IN A PERSONAL AND NONCOMMERCIAL ACTIVITY AND/OR WAS OBTAINED FROM A VIDEO PROVIDER LICENSED BY MPEG LA TO PROVIDE MPEG-4 VIDEO. NO LICENSE IS GRANTED OR SHALL BE IMPLIED FOR ANY OTHER USE. ADDITIONAL INFORMATION INCLUDING THAT RELATING TO PROMOTIONAL, INTERNAL AND COMMERCIAL USES AND LICENSING MAY BE OBTAINED FROM MPEG LA, LLC. SEE [HTTP://WWW.MPEGLA.COM](http://www.mpegla.com).