

Οθόνη Μεγάλου Format

Εγχειρίδιο χρήσης

MultiSync P404

MultiSync V404

MultiSync P484

MultiSync V484

MultiSync P554

MultiSync V554

ΜΟΝΤΕΛΟ: P404, V404, P484, V484, P554, V554

Παρακαλούμε βρείτε το όνομα του μοντέλου σας στην πινακίδα στην πίσω πλευρά της οθόνης.

Ευρετήριο


Δήλωση Συμμόρφωσης.....	Ελληνικά-1
Σημαντικές Πληροφορίες.....	Ελληνικά-2
ΠΡΟΕΙΔΟΠΟΙΗΣΗ.....	Ελληνικά-2
ΠΡΟΣΟΧΗ.....	Ελληνικά-2
Προφυλάξεις Ασφαλείας, Συντήρηση και Προτεινόμενη.....	Ελληνικά-3
Προφυλάξεις ασφαλείας και Συντήρηση.....	Ελληνικά-3
Προτεινόμενη Χρήση.....	Ελληνικά-3
Εργονομία.....	Ελληνικά-3
Καθαρισμός της Οθόνης LCD.....	Ελληνικά-4
Καθαρισμός της Κονσόλας.....	Ελληνικά-4
Εγκατάσταση.....	Ελληνικά-5
Τοποθέτηση Εξαρτημάτων Στερέωσης.....	Ελληνικά-7
Ονομασία και Λειτουργίες Εξαρτημάτων.....	Ελληνικά-9
Πίνακας ελέγχου.....	Ελληνικά-9
Πίνακας ακροδεκτών.....	Ελληνικά-10
Ασύρματο Τηλεχειριστήριο.....	Ελληνικά-12
Εμβέλεια λειτουργίας για το τηλεχειριστήριο.....	Ελληνικά-13
Εγκατάσταση.....	Ελληνικά-14
Συνδέσεις.....	Ελληνικά-16
Διάγραμμα καλωδιώσεων.....	Ελληνικά-16
Σύνδεση Ηλεκτρονικού Υπολογιστή.....	Ελληνικά-17
Σύνδεση συσκευής αναπαραγωγής ή υπολογιστή μέσω HDMI.....	Ελληνικά-17
Σύνδεση Υπολογιστή με DisplayPort.....	Ελληνικά-17
Σύνδεση συσκευής USB.....	Ελληνικά-18
Βασική Λειτουργία.....	Ελληνικά-19
Καταστάσεις ON και OFF (ΕΝΤΟΣ και ΕΚΤΟΣ Λειτουργίας).....	Ελληνικά-19
Ενδεικτική Λυχνία Λειτουργίας.....	Ελληνικά-20
Αρχικές ρυθμίσεις.....	Ελληνικά-20
Χρήση της Διαχείρισης Ενέργειας.....	Ελληνικά-20
Aspect (Διαστάσεις).....	Ελληνικά-20
Media Player (Συσκευή Αναπαραγωγής Μέσων).....	Ελληνικά-21
Αρχεία που μπορούν να προβληθούν/αναπαραχθούν.....	Ελληνικά-21
Οθόνη προβολής αρχείων.....	Ελληνικά-23
Εμφάνιση παρουσίας.....	Ελληνικά-24
Ρυθμίσεις Media Player.....	Ελληνικά-24
NETWORK & OTHER SETTINGS (ΔΙΚΤΥΟ & ΑΛΛΕΣ ΡΥΘΜΙΣΕΙΣ).....	Ελληνικά-25
ΧΡΗΣΗ ΡΥΘΜΙΣΕΩΝ ΚΟΙΝΟΧΡΗΣΤΗΣ ΚΑΡΤΑΣ SD.....	Ελληνικά-26
Χρήση της επιλογής CONTENTS COPY (Αντιγραφή περιεχομένου).....	Ελληνικά-27
Χρήση περιεχομένων έκτακτης ανάγκης.....	Ελληνικά-27
Πληροφορίες OSD.....	Ελληνικά-27
Λειτουργία εικόνας.....	Ελληνικά-28
Στοιχεία Ελέγχου OSD (On-Screen Display).....	Ελληνικά-31
INPUT (ΕΙΣΟΔΟΣ).....	Ελληνικά-32
PICTURE (ΕΙΚΟΝΑ).....	Ελληνικά-32
AUDIO (ΗΧΟΣ).....	Ελληνικά-34
SCHEDULE (ΧΡΟΝΟΔΙΑΓΡΑΜΜΑ).....	Ελληνικά-35
MULTI INPUT (ΠΟΛΛΑΠΛΗ ΕΙΣΟΔΟΣ).....	Ελληνικά-36
OSD (ΜΕΝΟΥ ΟΘΟΝΗΣ).....	Ελληνικά-38
MULTI DISPLAY (ΠΟΛΛΑΠΛΗ ΟΘΟΝΗ).....	Ελληνικά-38
DISPLAY PROTECTION (ΠΡΟΣΤΑΣΙΑ ΟΘΟΝΗΣ).....	Ελληνικά-40
CONTROL (ΕΛΕΓΧΟΣ).....	Ελληνικά-40
OPTION (ΕΠΙΛΟΓΗ).....	Ελληνικά-43
SYSTEM (ΣΥΣΤΗΜΑ).....	Ελληνικά-44
COMPUTE MODULE.....	Ελληνικά-44
Λειτουργίες τηλεχειριστηρίου.....	Ελληνικά-46
Σύνδεση πολλών οθονών.....	Ελληνικά-47
Έλεγχος της οθόνης LCD μέσω του Τηλεχειριστηρίου RS-232C.....	Ελληνικά-48
Έλεγχος της οθόνης LCD μέσω του Ελέγχου LAN.....	Ελληνικά-50
Σύνδεση σε Δίκτυο.....	Ελληνικά-50
Ρύθμιση Δικτύου μέσω του Προγράμματος Περιήγησης HTTP.....	Ελληνικά-50
ΘΕΣΗ ΖΟΥΜ.....	Ελληνικά-58
ΑΠΟΔΕΙΞΗ ΑΝΑΠΑΡΑΓΩΓΗΣ.....	Ελληνικά-59
ΕΞΥΠΝΗ ΑΣΥΡΜΑΤΗ ΕΠΙΚΟΙΝΩΝΙΑ ΔΕΔΟΜΕΝΩΝ.....	Ελληνικά-60
Πίνακας PIP (Εικόνα σε εικόνα).....	Ελληνικά-60
Έξοδος Video.....	Ελληνικά-61
Χαρακτηριστικά.....	Ελληνικά-62
Αντιμετώπιση προβλημάτων.....	Ελληνικά-63
Προδιαγραφές - P404.....	Ελληνικά-65
Προδιαγραφές - V404.....	Ελληνικά-66
Προδιαγραφές - P484.....	Ελληνικά-67
Προδιαγραφές - V484.....	Ελληνικά-68
Προδιαγραφές - P554.....	Ελληνικά-69
Προδιαγραφές - V554.....	Ελληνικά-70
Πληροφορίες ανακύκλωσης και ενέργειας του κατασκευαστή.....	Ελληνικά-71
[Ειδοποίηση] Σχετικά με την άδεια MPEG-4 AVC, Άδεια MPEG-4 Visual που περιλαμβάνεται σε αυτό το προϊόν.....	Ελληνικά-73

ΔΗΛΩΣΗ ΣΥΜΜΟΡΦΩΣΗΣ

Αυτή η συσκευή συμμορφώνεται με το Άρθρο 15 των Κανονισμών της FCC. Η λειτουργία της υπόκειται στις ακόλουθες δύο προϋποθέσεις. (1) Αυτή η συσκευή δεν επιτρέπεται να προκαλέσει επικίνδυνες παρεμβολές και (2) αυτή η συσκευή πρέπει να δέχεται κάθε παρεμβολή που λαμβάνει, συμπεριλαμβανομένων και των παρεμβολών που μπορούν να προκαλέσουν ανεπιθύμητη λειτουργία.

Υπεύθυνος Αντιπρόσωπος για τις Η.Π.Α.: Διεύθυνση:	NEC Display Solutions of America, Inc. 500 Park Boulevard, Suite 1100 Itasca, Illinois 60143 (630) 467-3000
Αρ. Τηλ.:	

Τύπος Προϊόντος:	Οθόνη
Κατάταξη Εξοπλισμού:	Περιφερειακό Κατηγορίας Β
Μοντέλο:	MultiSync P404 (P404) MultiSync V484 (V484) MultiSync V404 (V404) MultiSync P554 (P554) MultiSync P484 (P484) MultiSync V554 (V554)

 Με την παρούσα δηλώνουμε ότι ο εξοπλισμός που περιγράφεται παραπάνω συμμορφώνεται με τα τεχνικά πρότυπα που καθορίζονται από τους Κανονισμούς της FCC.

Ελληνικά

Πληροφορίες καλωδίων

ΠΡΟΣΟΧΗ: Χρησιμοποιήστε τα παρεχόμενα καλώδια με αυτή την έγχρωμη οθόνη για την αποφυγή παρεμβολών στη ραδιοτηλεοπτική λήψη. Για mini D-Sub 15 ακίδων, DVI και USB, χρησιμοποιήστε ένα θωρακισμένο καλώδιο σήματος με πυρήνα φερίτη. Για HDMI, DisplayPort και D-Sub 9 ακίδων, χρησιμοποιήστε ένα θωρακισμένο καλώδιο σήματος. Η χρήση άλλων καλωδίων και προσαρμογέων μπορεί να προκαλέσει παρεμβολές στη ραδιοφωνική και τηλεοπτική λήψη.

Πληροφορίες FCC

ΠΡΟΕΙΔΟΠΟΙΗΣΗ: Η Ομοσπονδιακή Επιτροπή Επικοινωνιών δεν επιτρέπει τροποποιήσεις ή αλλαγές της μονάδας ΕΚΤΟΣ από εκείνες που ορίζονται από την NEC Display Solutions of America, Inc. στο παρόν εγχειρίδιο. Η μη συμμόρφωση με αυτόν τον κυβερνητικό κανονισμό μπορεί να ακυρώσει το δικαίωμά σας για χρήση αυτού του εξοπλισμού.

- Χρησιμοποιήστε το παρεχόμενο καλώδιο ρεύματος ή κάποιο αντίστοιχο για να εξασφαλίσετε τη συμμόρφωση με την FCC.
- Αυτός ο εξοπλισμός έχει δοκιμασθεί και βρεθεί σε συμμόρφωση με τους περιορισμούς για ψηφιακή συσκευή Κατηγορίας Β, σύμφωνα με το άρθρο 15 των Κανονισμών της FCC. Αυτοί οι περιορισμοί έχουν τεθεί για την παροχή λογικής προστασίας από τις βλαβερές παρεμβολές σε κατοικημένη περιοχή. Αυτός ο εξοπλισμός παράγει, χρησιμοποιεί και μπορεί να εκπέμψει ενέργεια σε ραδιοσυχνότητες και, εάν δεν τοποθετηθεί και χρησιμοποιηθεί σύμφωνα με τις οδηγίες, μπορεί να προκαλέσει επικίνδυνες παρεμβολές στις ραδιοεπικοινωνίες. Ωστόσο, δεν υπάρχει καμία εγγύηση ότι δεν θα υπάρξουν παρεμβολές σε κάποια συγκεκριμένη εγκατάσταση. Εάν αυτός ο εξοπλισμός προκαλέσει βλαβερές παρεμβολές στη ραδιοφωνική ή τηλεοπτική λήψη, πράγμα που μπορεί να εξακριβωθεί θέτοντας εκτός λειτουργίας τον εξοπλισμό και στη συνέχεια θέτοντάς τον πάλι εντός λειτουργίας, ο χρήστης πρέπει να προσπαθήσει να διορθώσει τις παρεμβολές, λαμβάνοντας ένα ή περισσότερα από τα ακόλουθα μέτρα:
 - Αλλάξτε τον προσανατολισμό ή τη θέση της κεραίας λήψης.
 - Αυξήστε την απόσταση ανάμεσα στον εξοπλισμό και το δέκτη.
 - Συνδέστε τον εξοπλισμό σε πρίζα ή κύκλωμα διαφορετικά από αυτά όπου είναι συνδεδεμένος ο δέκτης.
 - Απευθυνθείτε στον αντιπρόσωπό σας ή σε έναν έμπειρο τεχνικό ραδιοφώνου/τηλεόρασης για βοήθεια.

Εάν είναι απαραίτητο, ο χρήστης θα πρέπει να επικοινωνήσει με τον αντιπρόσωπο ή έναν έμπειρο τεχνικό ραδιοφώνου/τηλεόρασης για πρόσθετες υποδείξεις. Ο χρήστης μπορεί να βρει χρήσιμο το ακόλουθο φυλλάδιο, που έχει ετοιμάσει η FCC (Ομοσπονδιακή Επιτροπή Επικοινωνιών): «How to Identify and Resolve Radio-TV Interference Problems» (Πώς να Αναγνωρίσετε και να Επιλύσετε τα Προβλήματα Ραδιοτηλεοπτικών Παρεμβολών). Αυτό το φυλλάδιο διατίθεται από το Εθνικό Τυπογραφείο των Η.Π.Α. (U.S. Government Printing Office), Washington, D.C., 20402, Stock No. 004-000-00345-4.

Η ονομασία Windows είναι σήμα κατατεθέν της Microsoft Corporation.
Η ονομασία NEC είναι σήμα κατατεθέν της NEC Corporation.
Η ονομασία MultiSync είναι εμπορικό σήμα ή σήμα κατατεθέν της NEC Display Solutions, Ltd., στην Ιαπωνία και σε άλλες χώρες.
Η επωνυμία DisplayPort και το λογότυπο συμμόρφωσης με το DisplayPort είναι εμπορικά σήματα της ένωσης Video Electronics Standards Association στις Ηνωμένες Πολιτείες και σε άλλες χώρες.
Όλες οι άλλες φίρμες και οι ονομασίες προϊόντων αποτελούν σήματα κατατεθέντα των αντίστοιχων κατόχων τους.

Οι όροι HDMI και HDMI High-Definition Multimedia Interface, και το λογότυπο HDMI είναι εμπορικά σήματα ή σήματα κατατεθέντα της HDMI Licensing Administrator, Inc. στις Ηνωμένες Πολιτείες και σε άλλες χώρες.



Ο όρος Trademark JLink είναι σήμα κατατεθέν στην Ιαπωνία, στις Η.Π.Α. και σε άλλες χώρες και περιοχές.
Τα λογότυπα microSD και microSD SDHC είναι εμπορικά σήματα της SD-3C, LLC.



Τα CRESTRON και CRESTRON ROOMVIEW είναι εμπορικά σήματα ή σήματα κατατεθέντα της Crestron Electronics, Inc. στις Ηνωμένες Πολιτείες και σε άλλες χώρες.

Η ονομασία Raspberry Pi είναι εμπορικό σήμα του Raspberry Pi Foundation.



Άδειες χρήσης λογισμικού GPL/LGPL
Το προϊόν περιλαμβάνει λογισμικό με άδεια χρήσης που έχει χορηγηθεί υπό τη Γενική Δημόσια Άδεια GNU (General Public License - GPL), τη Μικρότερη Γενική Δημόσια Άδεια GNU (Lesser General Public License - LGPL) και άλλες.
Για περισσότερες πληροφορίες για το κάθε λογισμικό, δείτε το αρχείο «readme.pdf» μέσα στο φάκελο «about GPL&LGPL» του παρεχόμενου CD-ROM.

Ο όρος Adobe και το λογότυπο Adobe PDF είναι σήματα κατατεθέντα ή εμπορικά σήματα της Adobe Systems Incorporated στις Ηνωμένες Πολιτείες ή/και σε άλλες χώρες.

Σημαντικές Πληροφορίες



ΠΡΟΕΙΔΟΠΟΙΗΣΗ



ΓΙΑ ΝΑ ΑΠΟΦΥΓΕΤΕ ΤΟΝ ΚΙΝΔΥΝΟ ΠΥΡΚΑΓΙΑΣ Ή ΗΛΕΚΤΡΟΠΛΗΞΙΑΣ, ΜΗΝ ΕΚΘΕΤΕΤΕ ΑΥΤΗΝ ΤΗ ΣΥΣΚΕΥΗ ΣΕ ΒΡΟΧΗ Ή ΥΓΡΑΣΙΑ. ΕΠΙΣΗΣ, ΜΗ ΧΡΗΣΙΜΟΠΟΙΕΙΤΕ ΤΟ ΠΟΛΩΜΕΝΟ ΦΙΣ ΑΥΤΗΣ ΤΗΣ ΣΥΣΚΕΥΗΣ ΜΕ ΥΠΟΔΟΧΗ ΚΑΛΩΔΙΟΥ ΠΡΟΕΚΤΑΣΗΣ Ή ΑΛΛΕΣ ΕΞΟΔΟΥΣ ΕΑΝ ΟΙ ΑΚΡΟΔΕΚΤΕΣ ΤΟΥ ΦΙΣ ΔΕΝ ΜΠΟΡΟΥΝ ΝΑ ΕΙΣΑΧΘΟΥΝ ΠΛΗΡΩΣ.

ΑΠΟΦΥΓΕΤΕ ΝΑ ΑΝΟΙΓΕΤΕ ΤΗ ΣΥΣΚΕΥΗ ΚΑΘΩΣ ΣΤΟ ΕΣΩΤΕΡΙΚΟ ΥΠΑΡΧΟΥΝ ΕΞΑΡΤΗΜΑΤΑ ΜΕ ΥΨΗΛΗ ΤΑΣΗ. ΓΙΑ ΤΟ ΣΕΡΒΙΣ ΑΠΕΥΘΥΝΘΕΙΤΕ ΣΤΟ ΕΞΟΥΣΙΟΔΟΤΗΜΕΝΟ ΠΡΟΣΩΠΙΚΟ ΤΟΥ ΣΕΡΒΙΣ.



ΠΡΟΣΟΧΗ



ΓΙΑ ΝΑ ΜΕΙΩΣΕΤΕ ΤΟΝ ΚΙΝΔΥΝΟ ΗΛΕΚΤΡΟΠΛΗΞΙΑΣ, ΒΕΒΑΙΩΘΕΙΤΕ ΟΤΙ ΤΟ ΚΑΛΩΔΙΟ ΡΕΥΜΑΤΟΣ ΔΕΝ ΕΙΝΑΙ ΣΥΝΔΕΔΕΜΕΝΟ ΣΤΗΝ ΠΡΙΖΑ. ΓΙΑ ΝΑ ΑΠΟΣΥΝΔΕΣΕΤΕ ΠΛΗΡΩΣ ΤΗ ΣΥΣΚΕΥΗ ΑΠΟ ΤΗΝ ΗΛΕΚΤΡΙΚΗ ΤΡΟΦΟΔΟΣΙΑ, ΑΠΟΣΥΝΔΕΣΤΕ ΤΟ ΚΑΛΩΔΙΟ ΡΕΥΜΑΤΟΣ ΑΠΟ ΤΗΝ ΠΡΙΖΑ. ΜΗΝ ΑΦΑΙΡΕΙΤΕ ΤΟ ΚΑΛΥΜΜΑ (Ή ΤΟ ΠΙΣΩ ΜΕΡΟΣ). ΔΕΝ ΥΠΑΡΧΟΥΝ ΕΞΑΡΤΗΜΑΤΑ ΣΤΟ ΕΣΩΤΕΡΙΚΟ ΤΗΣ ΣΥΣΚΕΥΗΣ ΤΑ ΟΠΟΙΑ ΜΠΟΡΕΙ ΝΑ ΕΠΙΣΚΕΥΑΣΕΙ Ο ΧΡΗΣΤΗΣ. ΓΙΑ ΤΟ ΣΕΡΒΙΣ ΑΠΕΥΘΥΝΘΕΙΤΕ ΣΤΟ ΕΞΟΥΣΙΟΔΟΤΗΜΕΝΟ ΠΡΟΣΩΠΙΚΟ ΤΟΥ ΣΕΡΒΙΣ.



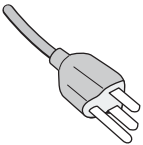
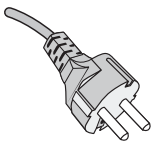
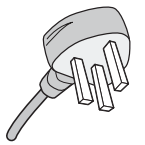
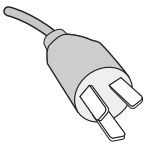
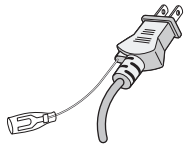
Αυτό το σύμβολο προειδοποιεί το χρήστη ότι στο εσωτερικό της συσκευής υπάρχουν εξαρτήματα χωρίς μόνωση με αρκετά υψηλή τάση ώστε να προκληθεί ηλεκτροπληξία. Συνεπώς, είναι επικίνδυνο να αγγίζετε τα εξαρτήματα στο εσωτερικό της συσκευής.



Αυτό το σύμβολο προειδοποιεί το χρήστη ότι περιλαμβάνονται σημαντικές οδηγίες σχετικά με τη λειτουργία και τη συντήρηση αυτής της συσκευής. Συνεπώς, πρέπει να τις διαβάσετε προσεκτικά ώστε να αποφύγετε τυχόν προβλήματα.

⚠ ΠΡΟΣΟΧΗ: Χρησιμοποιήστε το καλώδιο ηλεκτρικού ρεύματος που παρέχεται με αυτή την οθόνη σύμφωνα με τον παρακάτω πίνακα. Εάν η οθόνη δεν συνοδεύεται από καλώδιο ηλεκτρικού ρεύματος, απευθυνθείτε στη NEC. Σε όλες τις άλλες περιπτώσεις, να χρησιμοποιείτε το καλώδιο ηλεκτρικού ρεύματος με τον τύπο βύσματος που ταιριάζει στην πρίζα της οθόνης. Το συμβατό καλώδιο ηλεκτρικού ρεύματος αντιστοιχεί με με την τάση εναλλασσόμενου ρεύματος της πρίζας, είναι εγκεκριμένο και συμμορφώνεται με τα πρότυπα ασφαλείας που ισχύουν στην εκάστοτε χώρα όπου γίνεται η αγορά.

Αυτός ο εξοπλισμός είναι σχεδιασμένος να χρησιμοποιείται με καλώδιο τροφοδοσίας συνδεδεμένο με γείωση. Αν το καλώδιο τροφοδοσίας δεν είναι συνδεδεμένο με τη γείωση, ενδέχεται να προκληθεί ηλεκτροπληξία. Παρακαλούμε βεβαιωθείτε ότι το καλώδιο τροφοδοσίας είναι γειωμένο σωστά.

Τύπος Βύσματος	Βόρεια Αμερική	Ηπειρωτική Ευρώπη	H.B	Κινέζικα	Ιαπωνικά
Σχήμα Βύσματος					
Περιοχή	ΗΠΑ/Καναδάς	ΕΕ	H.B	Κίνα	Ιαπωνία
Τάση	120*	230	230	220	100

* Όταν χρησιμοποιείτε την οθόνη με τάση τροφοδοσίας εναλλασσόμενου ρεύματος 125-240V, να χρησιμοποιείτε καλώδιο ρεύματος κατάλληλο για την τάση παροχής της αντίστοιχης πρίζας ηλεκτρικού ρεύματος.

ΣΗΜΕΙΩΣΗ: Αυτό το προϊόν μπορεί να επισκευαστεί μόνο στη χώρα αγοράς.

- Η προβλεπόμενη αρχική χρήση αυτού του προϊόντος είναι ως εξοπλισμός IT (Τεχνολογία Πληροφορικής) για το γραφείο ή το σπίτι.
- Το προϊόν προορίζεται για σύνδεση με υπολογιστή και δεν προορίζεται για προβολή σημάτων αναμετάδοσης τηλεόρασης.



Προφυλάξεις Ασφαλείας, Συντήρηση και Προτεινόμενη

Προφυλάξεις ασφαλείας και Συντήρηση

ΓΙΑ ΒΕΛΤΙΣΤΗ ΑΠΟΔΟΣΗ, ΟΤΑΝ ΡΥΘΜΙΖΕΤΕ ΚΑΙ ΧΡΗΣΙΜΟΠΟΙΕΙΤΕ ΤΗΝ ΟΘΟΝΗ ΠΟΛΛΑΠΛΩΝ ΛΕΙΤΟΥΡΓΙΩΝ, ΕΧΕΤΕ ΥΠΟΨΗ ΣΑΣ ΤΑ ΕΞΗΣ:

- **ΜΗΝ ΑΝΟΙΓΕΤΕ ΤΗΝ ΟΘΟΝΗ.** Δεν υπάρχουν εξαρτήματα στο εσωτερικό της οθόνης τα οποία μπορεί να επισκευάσει ο χρήστης. Αν ανοίξετε ή αφαιρέσετε τα καλύμματα, κινδυνεύετε να πάθετε ηλεκτροπληξία ή να εκτεθείτε σε άλλους κινδύνους. Για κάθε επισκευή απευθυνθείτε στο εξουσιοδοτημένο προσωπικό του σέρβις.
- Μην λυγίζετε, τσακίζετε ή προξενείτε βλάβη άλλου είδους στο καλώδιο ρεύματος.
- Μην τοποθετείτε βαριά αντικείμενα πάνω στο καλώδιο ρεύματος. Αν καταστραφεί το καλώδιο, μπορεί να προκληθεί ηλεκτροπληξία ή πυρκαγιά.
- Το καλώδιο ρεύματος που χρησιμοποιείτε πρέπει να είναι εγκεκριμένο και να πληροί τις προδιαγραφές ασφαλείας της χώρας σας (Στην Ευρώπη πρέπει να χρησιμοποιείται για παράδειγμα ο τύπος H05VV-F 3G 0.75 mm²).
- Στο Ηνωμένο Βασίλειο, χρησιμοποιήστε ένα καλώδιο ρεύματος εγκεκριμένο κατά BS με βύσμα το οποίο να διαθέτει μαύρη ασφάλεια (5 A) για χρήση με αυτή την οθόνη.
- Ο συνδετήρας του καλωδίου ρεύματος αποτελεί το κύριο μέσο αποσύνδεσης του συστήματος από την ηλεκτρική τροφοδοσία. Η οθόνη πρέπει να εγκατασταθεί κοντά σε πρίζα όπου είναι εύκολη η πρόσβαση.
- Μην χύνετε υγρά μέσα στο περίβλημα και μη χρησιμοποιείτε την οθόνη κοντά σε νερό.
- Μην εισάγετε αντικείμενα μέσα στις σχισμές του περιβλήματος, επειδή μπορεί να έρθουν σε επαφή με σημεία επικίνδυνα υψηλής τάσης, με βλαβερές ή θανατηφόρες συνέπειες ή με αποτέλεσμα να προκληθεί ηλεκτροπληξία, πυρκαγιά ή βλάβη του εξοπλισμού.
- Μην τοποθετείτε την οθόνη πάνω σε κεκλιμένη ή ασταθή βάση ή τραπέζι, επειδή μπορεί να πέσει και να υποστεί σοβαρές βλάβες.
- Μην εγκαταστήσετε το προϊόν ανάποδα για μεγάλο χρονικό διάστημα, καθώς μπορεί να προκληθεί μόνιμη βλάβη στην οθόνη.
- Μην χρησιμοποιείτε την οθόνη σε εξωτερικούς χώρους.
- Εάν σπάσει το κρύσταλλο, χειριστείτε με προσοχή.
- Η οθόνη αυτή περιλαμβάνει ανεμιστήρες που ελέγχονται από τη θερμοκρασία. Για αξιόπιστη απόδοση και μεγάλη διάρκεια ζωής αυτού του προϊόντος, δεν πρέπει να καλύπτετε τα ανοίγματα αερισμού της οθόνης.
- Αν σπάσει η οθόνη ή το κρύσταλλο, μην αγγίζετε τους υγρούς κρυστάλλους και να είστε ιδιαίτερα προσεκτικοί.
- Αφήστε αρκετό χώρο γύρω από την οθόνη για επαρκή αερισμό και ψύξη (σωστή διάχυση της θερμότητας).
- Μην καλύπτετε τα ανοίγματα αερισμού και μην τοποθετείτε την οθόνη κοντά σε σώματα καλοριφέρ ή άλλες πηγές θερμότητας.
- Μην τοποθετείτε κανένα αντικείμενο στο πάνω μέρος της οθόνης.
- Να είστε προσεκτικοί κατά τη μεταφορά της οθόνης. Φυλάξτε τα υλικά της συσκευασίας για τις μεταφορές.
- Αν χρησιμοποιείτε τον ανεμιστήρα ψύξης συνεχώς, συνιστάται να καθαρίζετε τις οπές τουλάχιστον μία φορά το μήνα.

- Για να διασφαλίσετε την αξιοπιστία της οθόνης, καθαρίζετε τις τρύπες στην πίσω πλευρά του ντουλαπιού τουλάχιστον μία φορά τον χρόνο για να αφαιρέσετε τη βρωμιά και τη σκόνη.
- Όταν χρησιμοποιείτε καλώδιο LAN, μην το συνδέετε με περιφερειακές συσκευές με καλωδιώσεις με υπέρταση.
- Μην χρησιμοποιείτε την οθόνη σε χώρους με υψηλή θερμοκρασία, υγρασία, σκόνη και σε χώρους όπου υπάρχουν λάδια.
- Μην χρησιμοποιείτε την οθόνη σε συνθήκες ταχείας μεταβολής της θερμοκρασίας και της υγρασίας και να αποφεύγετε τον ψυχρό αέρα που βγαίνει απευθείας από τη συσκευή κλιματισμού καθώς μπορεί να ελαττώσει τη διάρκεια ζωής της οθόνης ή να προκαλέσει τον σχηματισμό υδρατμών. Αν παρατηρήσετε υδρατμούς, αποσυνδέστε την οθόνη από την πρίζα και αφήστε την έτσι μέχρι να εξαφανιστούν οι υδρατμοί.

Σύνδεση σε τηλεόραση*

- Το σύστημα κατανομής καλωδίων θα πρέπει να γειώνεται σύμφωνα με την οδηγία ANSI/NFPA 70 του Εθνικού Ηλεκτρικού Κώδικα (NEC), Παράγραφο 820.93, Γείωση Εξωτερικής Αγωγίμης Θωράκισης Ομοαξονικού Καλωδίου.
- Η θωράκιση του ομοαξονικού καλωδίου πρέπει να συνδεθεί στη γείωση της κτιριακής εγκατάστασης.

Εάν συμβεί κάποιο από τα παρακάτω, αποσυνδέστε αμέσως την οθόνη από την πρίζα και ζητήστε βοήθεια από ειδικευμένο τεχνικό προσωπικό:

- Αν καταστραφούν το καλώδιο ρεύματος ή το φις.
- Αν χυθούν υγρά ή πέσουν αντικείμενα μέσα στην οθόνη.
- Αν η οθόνη εκτεθεί στη βροχή ή πέσει πάνω της νερό.
- Αν έχει πέσει κάτω η οθόνη ή αν έχει πάθει ζημιά το περίβλημα.
- Εάν παρατηρήσετε οποιαδήποτε ζημιά στη συσκευή, όπως ρωγμές ή ασυνήθιστες ταλαντεύσεις.
- Αν, παρά τη συμμόρφωση προς τις οδηγίες χρήσης, η οθόνη δε λειτουργεί κανονικά.

Προτεινόμενη Χρήση

Εργονομία

Για να επιτύχετε τα μέγιστα οφέλη από την εργονομία, σας συνιστούμε τα εξής:

- Για τη βέλτιστη απόδοση της οθόνης, αφήστε την να προθερμανθεί για 20 λεπτά. Αποφεύγετε την αναπαραγωγή σταθερών μοτίβων για μεγάλα χρονικά διαστήματα ώστε να αποφεύγετε το φαινόμενο της παραμονής ειδώλου στην οθόνη (μετέικασμα).
- Περιοδικά, να ξεκουράζετε τα μάτια σας εστιάζοντας σε κάποιο αντικείμενο που βρίσκεται τουλάχιστον 1,5 μέτρα μακριά. Ανοικοκλείνετε τα μάτια σας συχνά.
- Τοποθετήστε την οθόνη υπό γωνία 90° ως προς το παράθυρο ή άλλες πηγές φωτισμού για να ελαχιστοποιήσετε το θάμπωμα και τις αντανακλάσεις.
- Ρυθμίστε τα πλήκτρα ελέγχου φωτεινότητας, αντίθεσης και ευκρίνειας της οθόνης για να βελτιώσετε την αναγνωσιμότητά της.
- Εξετάζετε τακτικά τα μάτια σας στον οφθαλμίατρο.
- Χρησιμοποιήστε τις προεπιλεγμένες ρυθμίσεις των πλήκτρων ελέγχου Μεγέθους και Θέσης με τυποποιημένα σήματα
- Χρησιμοποιήστε την εργοστασιακή Ρύθμιση Χρώματος.
- Χρησιμοποιήστε σήματα non-interlaced.

* Το προϊόν που αγοράσατε μπορεί να μην έχει αυτή τη δυνατότητα.

- Μη χρησιμοποιείτε ως πρωτεύον χρώμα το μπλε σε σκούρο φόντο, επειδή θα είναι δύσκολο να διαβάσετε την οθόνη και μπορεί να προκληθεί κόπωση στα μάτια λόγω ανεπαρκούς αντίθεσης.
- Κατάλληλο για ψυχαγωγική χρήση σε περιβάλλοντα ρυθμιζόμενης φωτεινότητας, για την αποφυγή ενοχλητικών αντανακλάσεων από την οθόνη.

Καθαρισμός της Οθόνης LCD

- Αν η οθόνη LCD είναι σκονισμένη, σκουπίστε την απαλά με ένα μαλακό ύφασμα.
- Καθαρίστε την επιφάνεια της οθόνης LCD με ένα μαλακό ύφασμα χωρίς χνούδια. Αποφύγετε τη χρήση διαλυτικών και καθαριστικών για τζάμια!
- Παρακαλούμε μην τρίβετε την οθόνη LCD με σκληρά υλικά.
- Μην πιέζετε την επιφάνεια της οθόνης LCD.
- Μην χρησιμοποιείτε καθαριστικό οργανικών οξέων καθώς αυτό θα προκαλέσει φθορά ή αποχρωματισμό της επιφάνειας της οθόνης LCD.

Καθαρισμός της Κονσόλας

- Αποσυνδέστε από την παροχή ρεύματος
- Σκουπίστε απαλά την κονσόλα με ένα μαλακό πανί
- Για να καθαρίσετε την κονσόλα, βρέξτε το πανί με ένα ήπιο καθαριστικό και νερό, σκουπίστε με αυτό την κονσόλα και μετά με ένα στεγνό πανί.

ΣΗΜΕΙΩΣΗ: ΜΗΝ καθαρίζετε με διαλυτικό βενζόλης, αλκαλικά απορρυπαντικά, απορρυπαντικά με αλκοόλ, καθαριστικό τζαμιών, κεριά, καθαριστικό λείανσης, σκόνη σαπουνιού ή εντομοκτόνο. Η κονσόλα δεν πρέπει να έρχεται σε επαφή με πλαστικό ή βινύλιο για πολλή ώρα. Τέτοιου είδους υγρά ή υλικά ενδέχεται να προκαλέσουν φθορά, ξεφλούδισμα ή σπάσιμο της βαφής.

Εγκατάσταση

Σχετικά με τα περιεχόμενα του κουτιού, ανατρέξτε στο έντυπο φύλλο περιεχομένων που παρέχεται στο κουτί.

Η συσκευή αυτή δεν μπορεί να χρησιμοποιηθεί ή να τοποθετηθεί χωρίς την επιτραπέζια βάση ή άλλο αξεσουάρ στερέωσης για την υποστήριξή της. Για κατάλληλη εγκατάσταση, συνιστάται ιδιαίτερα η απασχόληση εκπαιδευμένου τεχνικού, εξουσιοδοτημένου από τη NEC. Αν δεν τηρηθούν οι τυπικές διαδικασίες τοποθέτησης της NEC, μπορεί να προκληθεί ζημιά στον εξοπλισμό ή τραυματισμός του χρήστη ή του τεχνικού εγκατάστασης. Η εγγύηση του προϊόντος δεν καλύπτει ζημιές που προκλήθηκαν λόγω εσφαλμένης τοποθέτησης. Αν δεν τηρήσετε αυτές τις συστάσεις, υπάρχει περίπτωση ακύρωσης της εγγύησής σας.

Στερέωση

⚠ ΠΡΟΣΟΧΗ

ΜΗΝ εγκαθιστάτε την οθόνη μόνοι σας. Απευθυνθείτε στον προμηθευτή σας. Για τη σωστή εγκατάσταση, σας συστήνουμε ανεπιφύλακτα να προτιμήσετε έναν εκπαιδευμένο, αρμόδιο τεχνικό. Ελέγξτε τη θέση στην οποία πρόκειται να στερεωθεί η μονάδα. Η στερέωση σε τοίχο ή οροφή αποτελεί ευθύνη του πελάτη. Δεν έχουν όλοι οι τοίχοι ή οι οροφές την ικανότητα να υποβαστάζουν το βάρος της μονάδας. Η εγγύηση του προϊόντος δεν καλύπτει ζημιές που προκλήθηκαν λόγω εσφαλμένης τοποθέτησης, ανακατασκευής ή φυσικών καταστροφών. Αν δεν τηρήσετε αυτές τις συστάσεις, υπάρχει περίπτωση ακύρωσης της εγγύησής σας.

ΜΗ φράζετε τα ανοίγματα αερισμού με αξεσουάρ στερέωσης ή άλλα αξεσουάρ.

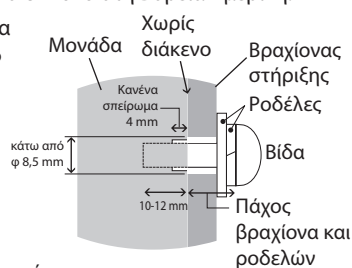
Για ειδικευμένο προσωπικό της NEC:

Για να διασφαλίσετε τη σωστή τοποθέτηση, χρησιμοποιήστε δύο ή περισσότερα στηρίγματα για να στερεώσετε τη μονάδα. Στερεώστε τη μονάδα σε τουλάχιστον δύο σημεία στη θέση εγκατάστασης.

Σημειώστε τα εξής κατά τη στερέωση σε τοίχο ή οροφή

⚠ ΠΡΟΣΟΧΗ

- Όταν χρησιμοποιείτε εξαρτήματα στερέωσης που δεν είναι εγκεκριμένα από τη NEC, πρέπει να συμμορφώνονται με τη μέθοδο στερέωσης που είναι συμβατή με το VESA (FDMN1).
- Η NEC προτείνει τη χρήση διασύνδεσης στερέωσης που να συμμορφώνεται με το πρότυπο UL1678 στη Βόρεια Αμερική.
- Η NEC συστήνει ανεπιφύλακτα τη χρήση βιδών μεγέθους M6 (10-12 mm + πάχος βραχίονα και ροδελών κατά μήκος). Αν χρησιμοποιήσετε βίδες με μήκος μεγαλύτερο από 10-12 mm, ελέγξτε το βάθος της οπής. (Προτεινόμενη δύναμη στερέωσης: 470 – 635 N·cm). Η οπή του βραχίονα πρέπει να έχει διάμετρο κάτω από φ 8,5 mm.
- Πριν την εγκατάσταση, ελέγξτε τη θέση εγκατάστασης για να διασφαλίσετε ότι είναι αρκετά ανθεκτική ώστε να στηρίζει το βάρος της μονάδας κι ότι η μονάδα δεν θα διατρέχει κίνδυνο.
- Για αναλυτικές πληροφορίες, δείτε τις οδηγίες που συνοδεύουν τη διάταξη στερέωσης.



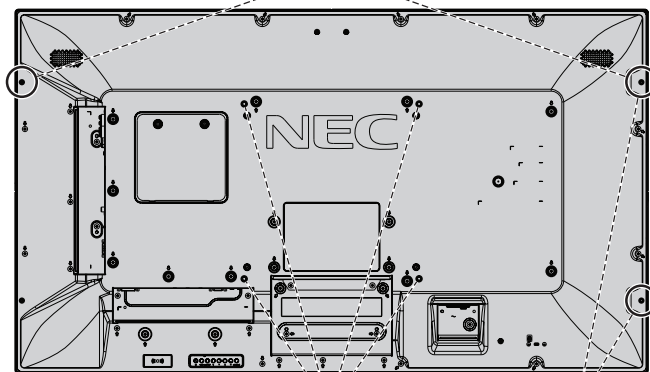
Βεβαιωθείτε ότι δεν υπάρχει κενό μεταξύ της οθόνης και του βραχίονα.

Κατά τη χρήση σε διαμόρφωση γιγαντοοθόνης για μεγαλύτερο χρονικό διάστημα, ενδέχεται να παρουσιαστεί ελαφρά διαστολή των οθονών λόγω θερμοκρασιακών αλλαγών. Γι' αυτό, προτείνεται να διατηρείται κενό μεγαλύτερο του ενός χιλιοστού μεταξύ των άκρων των παρακείμενων οθονών.

- ⚠ **ΠΡΟΣΟΧΗ:** Κατά την εγκατάσταση μην ασκείτε πίεση στην οθόνη ή υπερβολική δύναμη σε οποιοδήποτε μέρος της οθόνης πιέζοντάς το ή ακουμπώντας σε αυτό. Αυτό ενδέχεται να προκαλέσει παραμόρφωση ή ζημιά στην οθόνη.
- Για να αποτραπεί η πτώση της οθόνης LCD από τον τοίχο ή την οροφή, η NEC συνιστά ανεπιφύλακτα τη χρήση ενός σύρματος.
- Εγκαταστήστε την οθόνη LCD σε ένα σημείο του τοίχου ή της οροφής, που είναι αρκετά ανθεκτικό ώστε να υποστηρίξει την οθόνη.
- Προετοιμάστε την οθόνη LCD κάνοντας χρήση εξαρτημάτων στερέωσης όπως άγκιστρα, βίδες σπειρώματος με κλειστό κρίκο ή άλλα εξαρτήματα στερέωσης και στερεώστε την οθόνη LCD με ένα σύρμα. Το σύρμα που θα τοποθετηθεί δεν θα πρέπει να σφίγγει την οθόνη.
- Μην επιχειρήσετε να κρεμάσετε την οθόνη χρησιμοποιώντας σύρμα ασφαλείας εγκατάστασης. Η οθόνη θα πρέπει να τοποθετείται σωστά σε συμβατή βάση στήριξης VESA.
- Πριν στερεώσετε την οθόνη LCD, θα πρέπει να βεβαιωθείτε ότι τα εξαρτήματα στερέωσης είναι αρκετά ανθεκτικά για να την υποστηρίξουν.

Χρησιμοποιήστε τις δύο προαιρετικές οπές στερέωσης των ηχείων. (Προτεινόμενη δύναμη στερέωσης: 139 - 189 N·cm).

Οριζόντια εγκατάσταση με σύρμα ασφαλείας



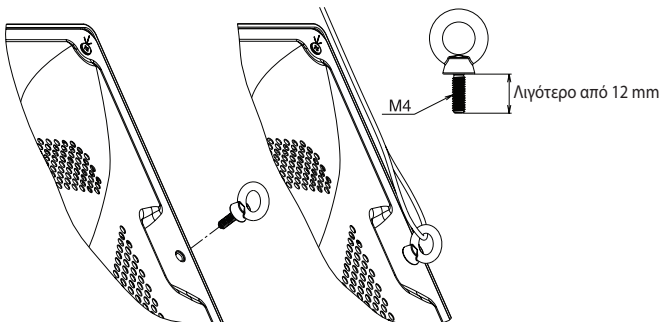
Διασύνδεση στήριξης τύπου VESA (M6)

Κατακόρυφη εγκατάσταση για ασφαλή τοποθέτηση

Εγκατάσταση καλωδίου σε οθόνη χωρίς εγκατεστημένα ηχεία

Χρησιμοποιήστε βίδες σπειρώματος με κλειστό κρίκο για να τοποθετήσετε ένα σύρμα στην οθόνη. Για να αποτραπεί η πτώση της οθόνης LCD από τον τοίχο ή την οροφή, η NEC συνιστά ανεπιφύλακτα τη χρήση ενός σύρματος.

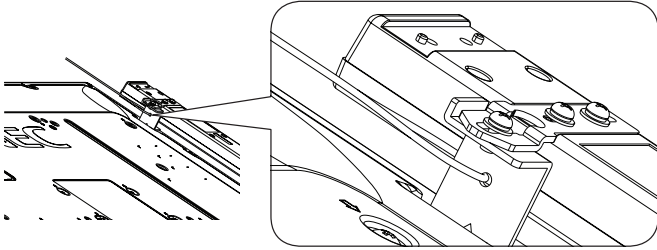
Εγκαταστήστε την οθόνη LCD σε ένα σημείο του τοίχου ή της οροφής, που είναι αρκετά ανθεκτικό ώστε να υποστηρίξει την οθόνη.



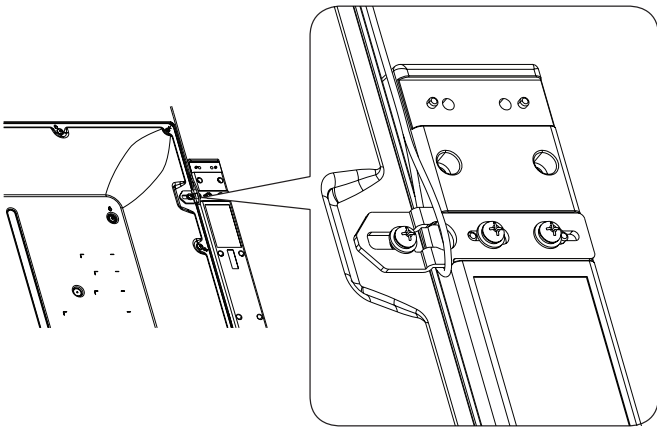
Εγκατάσταση καλωδίου σε οθόνη με εγκατεστημένα ηχεία (μόνο στην οριζόντια θέση)

Χρησιμοποιήστε εξαρτήματα στερέωσης ηχείου για να εγκαταστήσετε καλώδιο στην οθόνη.

Προαιρετικό ηχείο εγκατεστημένο στο πίσω μέρος της οθόνης LCD:



Το προαιρετικό ηχείο είναι εγκατεστημένο στο πλαίσιο της οθόνης LCD:



Θέση στερέωσης

- Η οροφή και ο τοίχος πρέπει να είναι αρκετά ανθεκτικά, έτσι ώστε να στηρίζουν την οθόνη και τα εξαρτήματα στερέωσης.
- ΝΑ ΜΗΝ τοποθετείται σε θέσεις όπου η μονάδα μπορεί να χτυπηθεί από πόρτα.
- ΝΑ ΜΗΝ τοποθετείται σε θέσεις όπου η μονάδα θα υπόκειται σε ισχυρές δονήσεις και σκόνη.
- ΜΗΝ τοποθετείτε την οθόνη κοντά στην είσοδο της παροχής ρεύματος στο κτίριο.
- ΜΗΝ τοποθετείτε την οθόνη σε σημεία όπου μπορεί κάποιος εύκολα να πιαστεί και να κρεμαστεί από τη μονάδα ή από τη διάταξη στερέωσης.
- Προβλέψτε για επαρκή εξαερισμό ή κλιματισμό γύρω από την οθόνη, έτσι ώστε να απομακρύνεται η θερμότητα από τη μονάδα και τη διάταξη στερέωσης.

Στερέωση σε οροφή

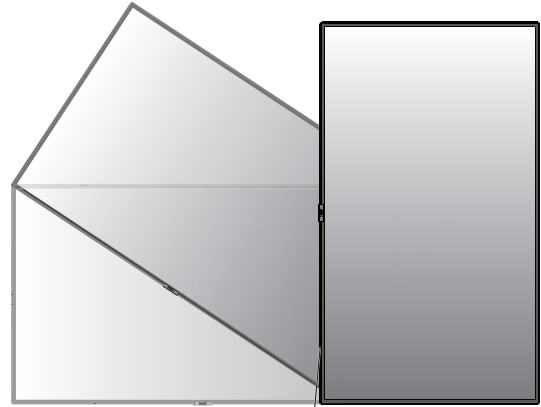
- Βεβαιωθείτε ότι η οροφή είναι επαρκώς ανθεκτική, ώστε να υποστηρίζει το βάρος της μονάδας και της διάταξης στερέωσης σε περίπτωση σεισμού, αναπάντεχων δονήσεων κι άλλων εξωτερικών δυνάμεων.
- Βεβαιωθείτε ότι η μονάδα είναι στερεωμένη σε συμπαγή δομή της οροφής, όπως σε δοκάρια υποστήριξης. Ασφαλίστε την οθόνη χρησιμοποιώντας μπουλόνια, σπειροειδείς ροδέλες ασφάλισης, τη ροδέλα και το παξιμάδι.
- ΜΗΝ τη στερεώνετε σε περιοχές που δεν έχουν εσωτερική δομή υποστήριξης. ΜΗΝ χρησιμοποιείτε για τη στερέωση ξυλόβιδες ή βίδες αγκύρωσης. ΜΗΝ στερεώνετε τη μονάδα στο ταβάνι ή σε κρεμαστές βάσεις.

Συντήρηση

- Ελέγχετε περιοδικά για χαλαρές βίδες, κενά, στρεβλώσεις ή άλλα προβλήματα της διάταξης στερέωσης. Αν εντοπίσετε πρόβλημα, συμβουλευτείτε το αρμόδιο τεχνικό προσωπικό.
- Ελέγχετε τακτικά τη θέση στερέωσης για ενδείξεις βλάβης ή φθοράς που μπορούν να παρουσιαστούν με την πάροδο του χρόνου.

Προσανατολισμός

- Όταν χρησιμοποιείτε την οθόνη σε κατακόρυφη θέση, περιστρέψτε την δεξιόστροφα φέρνοντας την αριστερή πλευρά πάνω και τη δεξιά πλευρά κάτω. Με τον τρόπο αυτό, εξασφαλίζετε τον απαραίτητο εξαερισμό και μεγαλύτερη διάρκεια ζωής για την οθόνη. Ο εσφαλμένος εξαερισμός μπορεί να μικρύνει τη διάρκεια ζωής της οθόνης.



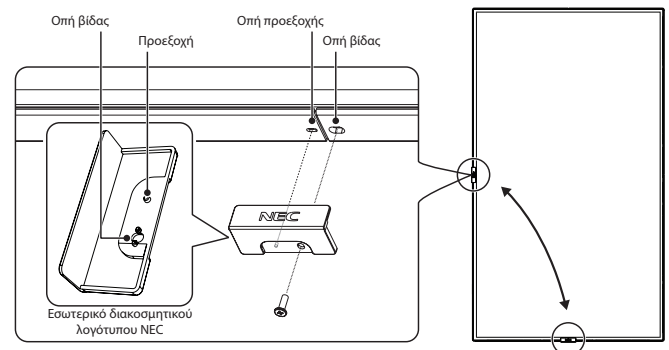
Ενδεικτική Λυχνία

Αλλαγή θέσης διακοσμητικού λογότυπου NEC

Όταν χρησιμοποιείτε την οθόνη σε κατακόρυφη θέση, μπορείτε να αλλάξετε τη θέση του διακοσμητικού με το λογότυπο NEC.

Αφαίρεση διακοσμητικού λογότυπου: ξεβιδώστε την εγκατεστημένη βίδα και στη συνέχεια, αφαιρέστε το διακοσμητικό λογότυπο.

Τοποθέτηση διακοσμητικού λογότυπου: προσαρμόστε τις προεξοχές στο εσωτερικό του διακοσμητικού λογότυπου στην οπή του πλαισίου της πρόσοψης. Βεβαιωθείτε ότι η οπή της βίδας στο λογότυπο και η οπή της βίδα στην πρόσοψη συμπίπτουν. Τοποθετήστε το διακοσμητικό λογότυπο με την αντίστοιχη βίδα τοποθέτησης του διακοσμητικού λογότυπου. (Προτεινόμενη δύναμη στερέωσης: 30-40 N·cm).



⚠ ΠΡΟΣΟΧΗ: Μη χρησιμοποιήσετε οποιαδήποτε άλλη βίδα για να εγκαταστήσετε το διακοσμητικό λογότυπο.

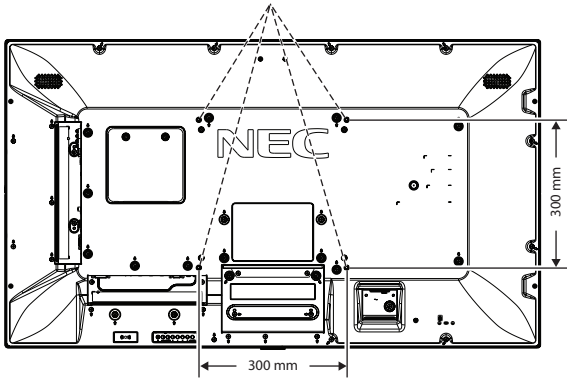
Τοποθέτηση Εξαρτημάτων Στερέωσης

Η οθόνη έχει σχεδιαστεί για χρήση με το σύστημα στερέωσης VESA.

1. Τοποθέτηση εξαρτημάτων στερέωσης

Προσέξτε μην αναποδογυρίσει η οθόνη όταν τοποθετείτε εξαρτήματα.

Διασύνδεση στήριξης τύπου VESA (M6)



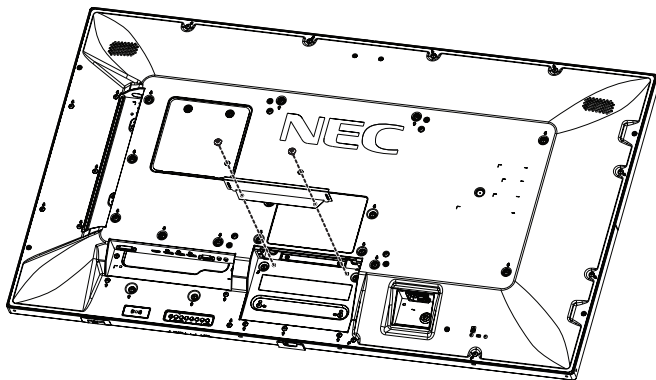
Η τοποθέτηση των εξαρτημάτων στερέωσης είναι δυνατή με την οθόνη τοποθετημένη με την μπροστινή της πλευρά προς τα κάτω. Για να αποφύγετε το γρατζούνισμα της επιφάνειας της οθόνης LCD, τοποθετείτε πάντα στο τραπέζι ένα μαλακό κομμάτι υφάσματος, όπως μια κουβέρτα, μεγαλύτερο από την επιφάνεια της οθόνης, πριν ξαπλώσετε την οθόνη με το πρόσωπο προς τα κάτω. Βεβαιωθείτε ότι δεν υπάρχει τίποτα πάνω στο τραπέζι που να μπορεί να προκαλέσει βλάβη στην οθόνη.

Όταν χρησιμοποιείτε εξαρτήματα στερέωσης που δεν είναι συμβατά και εγκεκριμένα από τη NEC, αυτά πρέπει να συμμορφώνονται με την προδιαγραφή στερέωσης επίπεδων οθονών (FDMI) της VESA.

ΣΗΜΕΙΩΣΗ: Πριν την εγκατάσταση, βεβαιωθείτε ότι τοποθετήσατε την οθόνη σε επίπεδη επιφάνεια με επαρκή χώρο.

2. Χρήση κάρτας επιλογής

1. Κλείστε το διακόπτη παροχής ρεύματος.
2. Τοποθετήστε την οθόνη, με το πρόσωπο προς τα κάτω, επάνω στο μαλακό κομμάτι υφάσματος.
ΣΗΜΕΙΩΣΗ: Τοποθετήστε την οθόνη σε μία επίπεδη και κατάλληλη επιφάνεια.
3. Αφαιρέστε το κάλυμμα της υποδοχής ξεβιδώνοντας τις βίδες (Σχήμα 1).



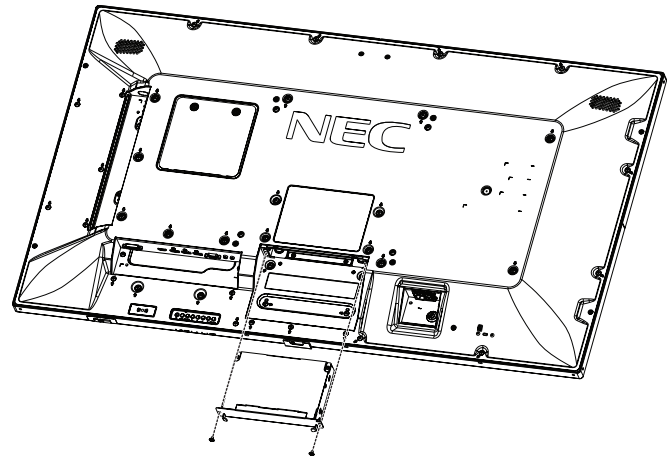
Σχήμα 1

4. Τοποθετήστε την προαιρετική κάρτα στην οθόνη και σταθεροποιήστε την με τις βίδες που αφαιρέσατε (Σχήμα 2).

ΣΗΜΕΙΩΣΗ: Για τις διαθέσιμες προαιρετικές κάρτες, επικοινωνήστε με τον προμηθευτή σας. Μην ασκείτε υπερβολική δύναμη για να χειριστείτε την κάρτα επιλογής πριν τη στερεώσετε με τις βίδες. Βεβαιωθείτε ότι έχετε εισαγάγει την πλακέτα στην υποδοχή με το σωστό προσανατολισμό.

ΠΡΟΣΟΧΗ: Βεβαιωθείτε ότι η προαιρετική κάρτα έχει σταθεροποιηθεί με τις βίδες που αφαιρέσατε. Η πτώση της προαιρετικής κάρτας ενδέχεται να σας εκθέσει σε κίνδυνο.

(Προτεινόμενη δύναμη στερέωσης: 139 - 189N-cm).

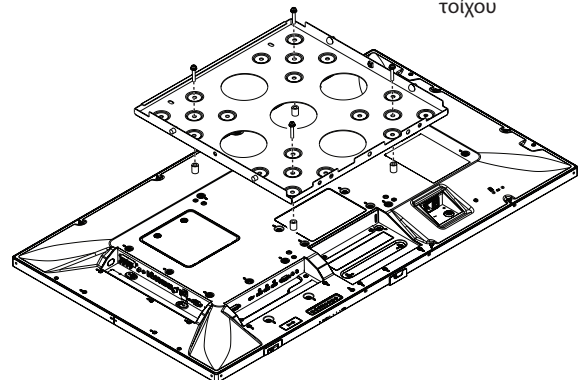
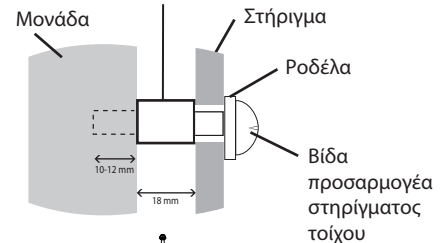


Σχήμα 2

3. Χρήση προσαρμογέα στηρίγματος τοίχου

Εάν το εξάρτημα στερέωσης φράσσει την οπή εξαερισμού, χρησιμοποιήστε τους παρεχόμενους προσαρμογείς στηρίγματος τοίχου (διαμ. 14 mm) και τις παρεχόμενες βίδες. Αν οι βίδες του προσαρμογέα είναι πολύ μακριές, χρησιμοποιήστε ροδέλα για να μειώσετε το βάθος. Δεν περιλαμβάνονται ροδέλες.

Προσαρμογέας στηρίγματος τοίχου (διάμ. 14 mm)



Οι λύσεις τοποθέτησης στον τοίχο που παρουσιάζονται ενδέχεται να μην είναι διαθέσιμες σε ορισμένες χώρες.

4. Τοποθέτηση και αφαίρεση της προαιρετικής επιτραπέζιας βάσης

⚠ ΠΡΟΣΟΧΗ: Η εγκατάσταση και η αφαίρεση της βάσης πρέπει να γίνεται από δύο ή περισσότερα άτομα.

Για την τοποθέτηση, ακολουθήστε τις οδηγίες που παρέχονται με τη βάση ή τη διάταξη στερέωσης. Χρησιμοποιήστε μόνο τις διατάξεις που συνιστά ο κατασκευαστής.

ΣΗΜΕΙΩΣΗ: Χρησιμοποιείτε ΜΟΝΟ τις βίδες που περιλαμβάνονται στην προαιρετική επιτραπέζια βάση.

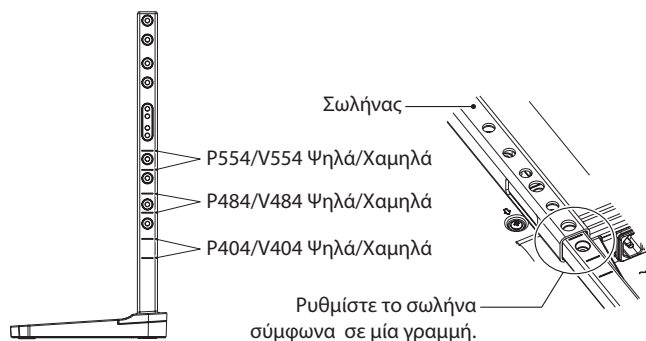
Κατά την εγκατάσταση της βάσης της οθόνης LCD, χειρίζεστε με προσοχή τη μονάδα προς αποφυγή παγίδευσης των δαχτύλων σας.

ΣΗΜΕΙΩΣΗ: Χρησιμοποιήστε το ST-401. Παρακαλούμε ανατρέξτε στο εγχειρίδιο του χρήστη του ST-401 για περισσότερες λεπτομέρειες.

ΣΗΜΕΙΩΣΗ: ΜΗ χρησιμοποιείτε την P554/V554 στο δάπεδο με την επιτραπέζια βάση. Χρησιμοποιήστε την οθόνη πάνω σε τραπέζι ή με ένα εξάρτημα στερέωσης για στήριξη.

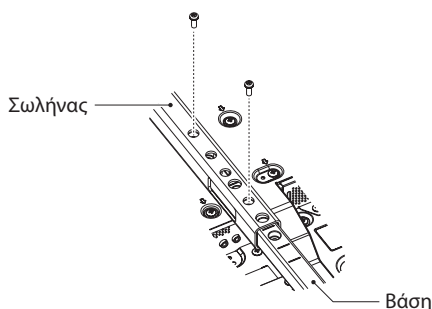
Ρύθμιση ύψους

1. Οι γραμμές στη στήλη της βάσης αποτελούν ενδείξεις για τη ρύθμιση ύψους (**Σχήμα 3**). Ρυθμίστε το σωλήνα σύμφωνα με τις γραμμές.



Σχήμα 3

2. Εγκαταστήστε τη βάση και το σωλήνα με τις παρεχόμενες βίδες. Βιδώστε τις δύο οπές βίδας στον σωλήνα (**Σχήμα 4**).

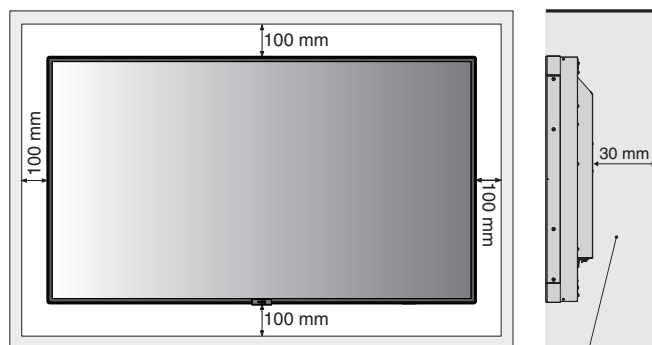


Σχήμα 4

ΣΗΜΕΙΩΣΗ: Η εγκατάσταση της οθόνης σε εσφαλμένο ύψος ενδέχεται να προκαλέσει ανατροπή της οθόνης. Εγκαταστήστε την οθόνη σας στο σωστό ύψος.

5. Απαιτήσεις αερισμού

Όταν αναρτάτε σε έναν κλειστό χώρο ή σε μια περιορισμένη περιοχή, αφήστε αρκετό χώρο ανάμεσα στην οθόνη και στο περίβλημα για να μπορεί να διασκορπιστεί η θερμότητα, όπως φαίνεται πιο κάτω.



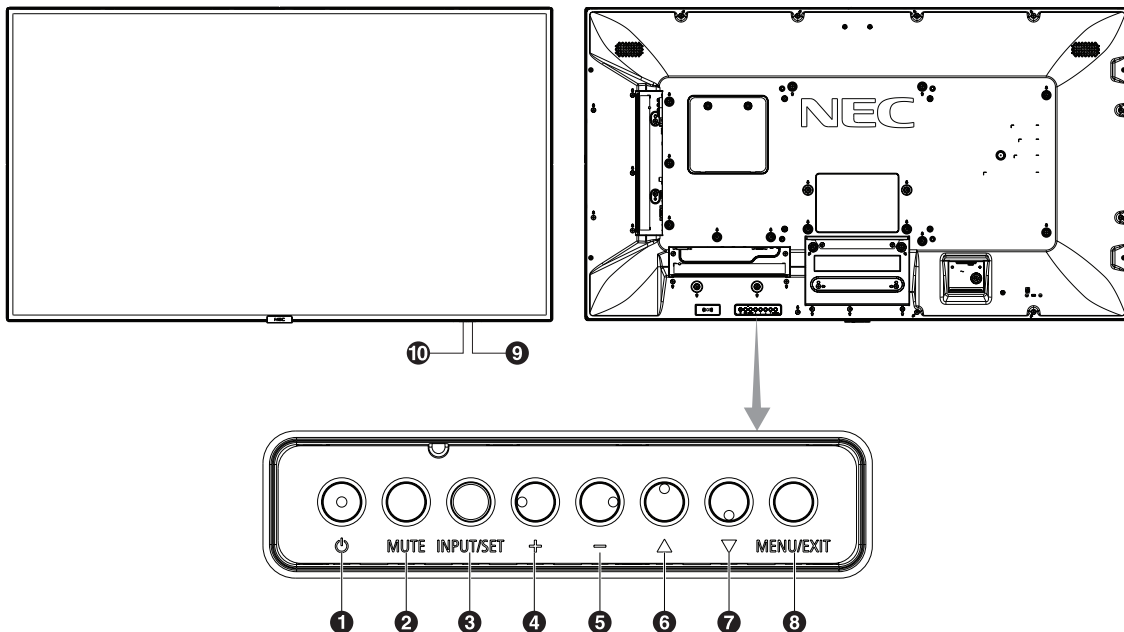
Πρέπει να είναι κάτω από τους 40 βαθμούς Κελσίου

Εξασφαλίστε επαρκή εξαερισμό ή κλιματισμό γύρω από την οθόνη έτσι ώστε να απομακρύνεται η θερμότητα από τη μονάδα και τη διάταξη στερέωσης, ειδικά όταν την χρησιμοποιείτε σε διάταξη πολλαπλών οθονών.

ΣΗΜΕΙΩΣΗ: Η ποιότητα ήχου των εσωτερικών ηχείων διαφέρει ανάλογα με την ακουστική του δωματίου.

Ονομασία και Λειτουργίες Εξαρτημάτων

Πίνακας ελέγχου



1 Πλήκτρο λειτουργίας (⏻)

Θέτει την οθόνη εντός λειτουργίας/σε αναμονή. Ανατρέξτε επίσης στη σελίδα 19.

2 Πλήκτρο σίγασης (MUTE)

Μηδενίζει/επαναφέρει την ένταση του ήχου.

3 Πλήκτρο εισόδου/εξόδου (INPUT/SET)

INPUT (ΕΙΣΟΔΟΣ): Εναλλαγή μεταξύ των παρακάτω εισόδων. [DVI], [HDMI1], [HDMI2], [DisplayPort1], [DisplayPort2], [VGA (YPbPr/RGB)], [VIDEO], [MP], [OPTION*], [C MODULE]*1. Αυτές είναι οι διαθέσιμες εισοδοί και εμφανίζονται με το προκαθορισμένο εργοστασιακό τους όνομα.

SET (ΠΥΘΜΙΣΗ): Όταν εμφανίζεται το OSD (On Screen Display), αυτό το πλήκτρο λειτουργεί ως «πλήκτρο ρύθμισης» όταν κάνετε μια επιλογή.

*: Η λειτουργία αυτή εξαρτάται από τον τύπο της κάρτας επιλογής που χρησιμοποιείτε.

*1: Αυτή η είσοδος είναι διαθέσιμη όταν είναι εγκατεστημένη η κάρτα επιλογής διασύνδεσης Raspberry Pi Compute Module και ένα Raspberry Pi Compute Module.

4 Πλήκτρο συν (+)

Αυξάνει την ένταση εξόδου του ήχου, όταν το μενού OSD είναι ανενεργό.

Λειτουργεί όπως το πλήκτρο (+) για να αυξηθεί η τιμή μιας ρύθμισης στο μενού OSD.

5 Πλήκτρο πλην (-)

Μειώνει την ένταση εξόδου του ήχου, όταν το μενού OSD είναι ανενεργό.

Λειτουργεί όπως το πλήκτρο (-) για να ελαττωθεί η τιμή μιας ρύθμισης στο μενού OSD.

6 Πλήκτρο πάνω (▲)

Ενεργοποιεί το μενού OSD, όταν το μενού OSD είναι ανενεργό. Λειτουργεί όπως το πλήκτρο ▲ για μετακίνηση της επιλεγμένης περιοχής προς τα επάνω προκειμένου να επιλεγεί μια ρύθμιση στο μενού OSD.

7 Πλήκτρο κάτω (▼)

Ενεργοποιεί το μενού OSD, όταν το μενού OSD είναι ανενεργό. Λειτουργεί όπως το πλήκτρο ▼ για μετακίνηση της επιλεγμένης περιοχής προς τα κάτω προκειμένου να επιλεγεί μια ρύθμιση στο μενού OSD.

8 Πλήκτρο μενού/εξόδου (MENU/EXIT)

Ενεργοποιεί το μενού OSD όταν το μενού OSD είναι ανενεργό. Στο OSD λειτουργεί ως πλήκτρο επιστροφής για μετακίνηση στο προηγούμενο μενού OSD. Λειτουργεί όπως το πλήκτρο EXIT (ΕΞΟΔΟΣ) για κλείσιμο του OSD όταν βρίσκεστε στο κεντρικό μενού.

9 Αισθητήρας τηλεχειρισμού και ενδεικτική λυχνία λειτουργίας

Λαμβάνει το σήμα από το τηλεχειριστήριο (κατά τη χρήση του ασύρματου τηλεχειριστηρίου). Ανατρέξτε επίσης στη σελίδα 13. Ανάβει με μπλε χρώμα όταν η οθόνη LCD βρίσκεται σε κατάσταση λειτουργίας*.

Αναβοσβήνει εναλλάξ με πράσινο και πορτοκαλί χρώμα όταν είναι ενεργή η λειτουργία «SCHEDULE SETTINGS» (ΠΥΘΜΙΣΕΙΣ ΠΡΟΓΡΑΜΜΑΤΙΣΜΟΥ)*1.

Όταν ανιχνευτεί σφάλμα εξαρτήματος στην οθόνη, η ενδεικτική λυχνία αναβοσβήνει με κόκκινο χρώμα ή με έναν συνδυασμό κόκκινου και μπλε χρώματος.

* Αν επιλέξετε «OFF» (ΑΠΕΝΕΡΓΟΠΟΙΗΣΗ) στο «POWER INDICATOR» (ΕΝΔΕΙΚΤΙΚΗ ΛΥΧΝΙΑ ΛΕΙΤΟΥΡΓΙΑΣ, δείτε τη σελίδα 42), το ενδεικτικό δεν θα ανάβει όταν είναι ενεργοποιημένη η οθόνη LCD.

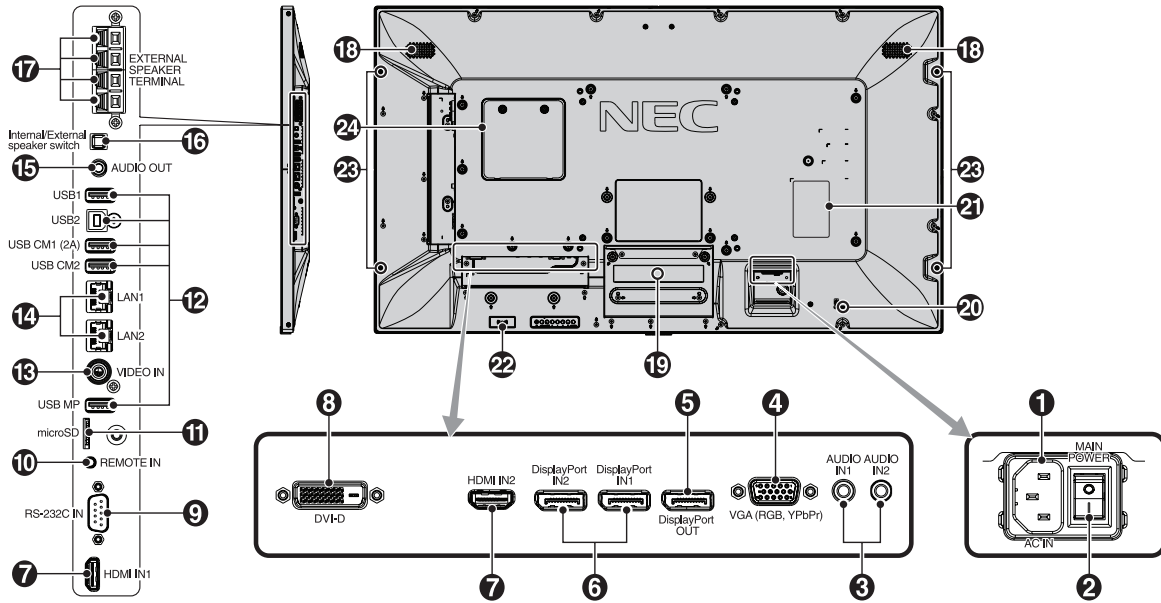
*1 Εάν επιλέξετε «OFF» (ΑΠΕΝΕΡΓΟΠΟΙΗΣΗ) στη λειτουργία «SCHEDULE INDICATOR» (ΕΝΔΕΙΚΤΙΚΗ ΛΥΧΝΙΑ ΠΡΟΓΡΑΜΜΑΤΙΣΜΟΥ) (δείτε τη σελίδα 42), η λυχνία LED δεν θα αναβοσβήνει.

ΣΗΜΕΙΩΣΗ: Ανατρέξτε στην ενότητα «POWER INDICATOR» (ΕΝΔΕΙΚΤΙΚΗ ΛΥΧΝΙΑ ΛΕΙΤΟΥΡΓΙΑΣ) (ανατρέξτε στη σελίδα 42).

10 Αισθητήρας ανίχνευσης φωτός δωματίου

Ανιχνεύει το επίπεδο φωτισμού του περιβάλλοντος επιτρέποντας στην οθόνη να πραγματοποιεί αυτόματες προσαρμογές στη ρύθμιση οπίσθιου φωτισμού, με αποτέλεσμα μια πιο άνετη εμπειρία θέασης. Μην καλύπτετε αυτόν τον αισθητήρα. Δείτε τη σελίδα 42.

Πίνακας ακροδεκτών



1 Υποδοχή AC IN (είσοδος εναλλασσόμενου ρεύματος)

Συνδέεται με το παρεχόμενο καλώδιο ρεύματος.

2 Κύριος διακόπτης λειτουργίας

Διακόπτης ενεργοποίησης/απενεργοποίησης για τη θέση εντός/εκτός λειτουργίας.

3 Audio IN1/IN2 (Είσοδος ήχου 1/2)

Είσοδος σήματος ήχου από εξωτερικό εξοπλισμό, π.χ. υπολογιστή ή συσκευή αναπαραγωγής.

4 VGA IN (Mini D-Sub 15 ακίδων) (είσοδος VGA)

Είσοδος αναλογικών σημάτων RGB από ηλεκτρονικό υπολογιστή ή άλλες συσκευές RGB. Αυτή η είσοδος μπορεί να χρησιμοποιηθεί με RGB, DVD/HD ή πηγή YPbPr. Επιλέξτε τύπο σήματος στη ρύθμιση TERMINAL SETTINGS (ΡΥΘΜΙΣΕΙΣ ΑΚΡΟΔΕΚΤΗ). Ανατρέξτε στη σελίδα 37.

ΣΗΜΕΙΩΣΗ: Όταν χρησιμοποιείτε αυτή την υποδοχή για πηγή YPbPr, χρησιμοποιείτε ένα κατάλληλο καλώδιο σήματος. Αν έχετε απορίες, απευθυνθείτε στον προμηθευτή σας.

5 Έξοδος DisplayPort

Για έξοδο σημάτων DisplayPort.
Έξοδος σήματος DisplayPort1.

6 Είσοδος DisplayPort IN1/IN2

Είσοδος σημάτων DisplayPort.

7 Είσοδος HDMI IN1/IN2

Είσοδος ψηφιακών σημάτων HDMI.

8 DVI IN (ΕΙΣΟΔΟΣ DVI) (DVI-D)

Για την είσοδο ψηφιακών σημάτων RGB από ηλεκτρονικό υπολογιστή ή συσκευή HDTV με ψηφιακή έξοδο RGB.
* Αυτός ο συνδετήρας δεν υποστηρίζει αναλογική είσοδο.

9 Είσοδος RS-232C IN (D-Sub 9 ακίδων)

Συνδέστε την είσοδο RS-232C του εξωτερικού εξοπλισμού, π.χ. ενός υπολογιστή, για να μπορέσετε να χειριστείτε τις λειτουργίες RS-232C.

10 Είσοδος τηλεχειριστηρίου

Χρησιμοποιήστε την προαιρετική μονάδα αισθητήρα συνδέοντάς την με την οθόνη.

ΣΗΜΕΙΩΣΗ: Μη χρησιμοποιείτε αυτό το συνδετήρα εκτός αν προδιαγράφεται.

11 Υποδοχή κάρτας microSD

Τοποθετήστε μια κάρτα μνήμης microSD. Για να χρησιμοποιήσετε το Media player, συνδέστε μια κάρτα μνήμης microSD σε αυτήν τη θύρα (ανατρέξτε στη σελίδα 22).

Για να εγκαταστήσετε το κάλυμμα της υποδοχής της κάρτας microSD, ανατρέξτε στην ενότητα «Εγκατάσταση καλύμματος υποδοχής κάρτας microSD» (ανατρέξτε στη σελίδα 22).

12 Θύρα USB

USB1: Θύρα καθοδικής ροής δεδομένων (USB Type-A). Για τη σύνδεση συσκευών USB.

USB2: Θύρα ανοδικής ροής δεδομένων (USB Type-B). Για τη σύνδεση εξωτερικών συσκευών, όπως έναν υπολογιστή. Για να ελέγξετε την οθόνη από τον συνδεδεμένο εξωτερικό εξοπλισμό, παρακαλούμε να χρησιμοποιήσετε αυτή τη θύρα.

USB CM1 (2A): Θύρα παροχής ρεύματος.

USB CM2*: Θύρα σέρβις. Μην συνδέετε συσκευές.

* Οι λειτουργίες USB είναι διαθέσιμες όταν είναι εγκατεστημένη η κάρτα επιλογής διασύνδεσης Raspberry Pi Compute Module και ένα Raspberry Pi Compute Module.

USB MP: Θύρα συσκευής αποθήκευσης USB. Η συγκεκριμένη θύρα χρησιμοποιείται για μελλοντικές αναβαθμίσεις λογισμικού.

Για να χρησιμοποιήσετε το Media player, συνδέστε μια συσκευή αποθήκευσης USB σε αυτήν τη θύρα (ανατρέξτε στη σελίδα 18).

Ο όρος MP είναι συντομογραφία του Media Player.

13 VIDEO IN (RCA) (είσοδος βίντεο)

Είσοδος σύνθετων σημάτων εικόνας.

14 Θύρα LAN 1/2 (RJ-45)

Σύνδεση LAN. Δείτε τη σελίδα 47 και σελίδα 50.

ΣΗΜΕΙΩΣΗ: Δώστε προτεραιότητα για χρήση στην LAN1.

15 Audio OUT (έξοδος ήχου)

Για την έξοδο του σήματος ήχου που εισέρχεται από την είσοδο AUDIO IN1/IN2, την είσοδο DisplayPort ή την είσοδο HDMI σε εξωτερική συσκευή (στερεοφωνικός δέκτης, ενισχυτής, κ.λπ.).
ΣΗΜΕΙΩΣΗ: Αυτός ο σύνδεσμος δεν είναι ακροδέκτης ακουστικών.

16 Διακόπτης εσωτερικού/εξωτερικού ηχείου

: Εσωτερικό ηχείο : Εξωτερικό ηχείο.

ΣΗΜΕΙΩΣΗ: Απενεργοποιήστε την οθόνη όταν χρησιμοποιείτε τον διακόπτη εσωτερικού/εξωτερικού ηχείου.

17 Ακροδέκτης εξωτερικού ηχείου

Για την έξοδο του σήματος ήχου.

Ο κόκκινος ακροδέκτης είναι θετικός (+).

Ο μαύρος ακροδέκτης είναι αρνητικός (-).

ΣΗΜΕΙΩΣΗ: Αυτός ο ακροδέκτης ηχείου είναι για ηχείο 15 W + 15 W (8 ohm).

18 Εσωτερικό ηχείο**19 Υποδοχή κάρτας επιλογής**

Διατίθεται βοηθητικός εξοπλισμός τύπου υποδοχής 2. Για αναλυτικές πληροφορίες, επικοινωνήστε με τον προμηθευτή σας.

ΣΗΜΕΙΩΣΗ: Επικοινωνήστε με τον προμηθευτή σας για διαθέσιμες κάρτες επιλογής.

20 Υποδοχή ασφαλείας

Κλειδαριά για ασφάλεια και προστασία από κλοπή συμβατή με τα καλώδια/εξοπλισμό ασφαλείας της Kensington.

Για προϊόντα, επισκεφτείτε τον ιστότοπο της Kensington.

21 Πινακίδα χαρακτηριστικών**22 Ευφυής αισθητήρας ασύρματων δεδομένων**

Αισθητήρας ασύρματης επικοινωνίας οθόνης για πληροφορίες και ρυθμίσεις.

23 Οπή στερέωσης προαιρετικού ηχείου

ΣΗΜΕΙΩΣΗ: Για τα διαθέσιμα προαιρετικά ηχεία, επικοινωνήστε με τον προμηθευτή σας.

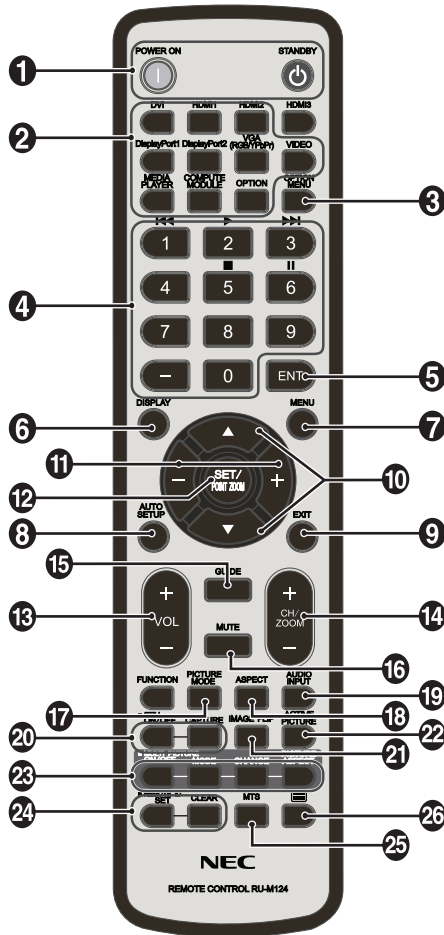
24 Υποδοχή Raspberry Pi Compute Module

Υποδοχή για τοποθέτηση μιας κάρτας διασύνδεσης Raspberry Pi Compute Module και ενός Raspberry Pi Compute Module.

Για περισσότερες πληροφορίες, ανατρέξτε στη διεύθυνση <https://www.nec-display.com/dl/en/manual/raspberrypi/>

⚠ ΠΡΟΣΟΧΗ: Η εγκατάσταση πρέπει να γίνει από ειδικευμένο τεχνικό. Μην επιχειρήσετε να τοποθετήσετε κάρτα διασύνδεσης Compute Module και ένα Raspberry Pi Compute Module μόνοι σας.

Ασύρματο Τηλεχειριστήριο



1 Πλήκτρο POWER ON/STANDBY (ΕΝΕΡΓΟΠΟΙΗΣΗ/ΑΝΑΜΟΝΗ)

Θέτει την οθόνη εντός λειτουργίας/σε αναμονή.

2 Πλήκτρο INPUT (ΕΙΣΟΔΟΣ)

Επιλέγει σήμα εισόδου.

Το σήμα εισόδου για το MEDIA PLAYER προβάλλεται ως MP.

3 Κουμπί OPTION MENU (ΜΕΝΟΥ ΕΠΙΛΟΓΩΝ)

4 ΠΛΗΚΤΡΟΛΟΓΙΟ

Πιέστε τα πλήκτρα για να θέσετε και να αλλάξετε κωδικούς πρόσβασης, για να αλλάξετε κανάλι και να θέσετε ένα REMOTE ID (ID ΤΗΛΕΧΕΙΡΙΣΤΗΡΙΟΥ).

Τα παρακάτω πλήκτρα χρησιμοποιούνται για τη λειτουργία CEC (Consumer Electronics Control) (ανατρέξτε στη σελίδα 43) και Media Player (ανατρέξτε στη σελίδα 21): 1 ◀◀, 2 ▶, 3 ▶▶, 5 ■, 6 ▯.

5 Πλήκτρο ENT*1

Επιβεβαιώστε το AUTO PLAY FOLDER (ΦΑΚΕΛΟΣ ΑΥΤΟΜΑΤΗΣ ΑΝΑΠΑΡΑΓΩΓΗΣ) στο MediaPlayer.

6 Πλήκτρο DISPLAY (ΠΡΟΒΟΛΗ)

Ενεργοποίηση/απενεργοποίηση πληροφοριών OSD.

Δείτε τη σελίδα 27.

Αν κλειδώσετε τα κουμπιά του τηλεχειριστηρίου με τη λειτουργία IR LOCK SETTINGS (ΡΥΘΜΙΣΕΙΣ ΚΛΕΙΔΩΜΑΤΟΣ IR), μπορείτε να τα ξεκλειδώσετε κρατώντας πατημένο το κουμπί DISPLAY για περισσότερο από 5 δευτερόλεπτα.

7 Πλήκτρο MENU (ΜΕΝΟΥ)

Ενεργοποίηση/απενεργοποίηση της λειτουργίας μενού.

8 Πλήκτρο AUTO SET UP (ΑΥΤΟΜΑΤΗ ΡΥΘΜΙΣΗ)

Μετάβαση στο μενού αυτόματης ρύθμισης. Ανατρέξτε στη σελίδα 33.

9 Πλήκτρο EXIT (ΕΞΟΔΟΣ)

Επιστροφή στο προηγούμενο μενού εντός του μενού OSD.

10 Πλήκτρο UP/DOWN (▲/▼)

Λειτουργεί όπως το πλήκτρο ▲▼ για μετακίνηση της επιλεγμένης περιοχής προς τα επάνω ή κάτω προκειμένου να επιλεγεί μια ρύθμιση στο μενού OSD.

Μικρή οθόνη, στην οποία η προσαρμοσμένη εικόνα PIP (εικόνα μέσα σε εικόνα) κινείται επάνω ή κάτω.

11 Πλήκτρο πλην/συν (-/+)

Αυξάνει ή μειώνει το επίπεδο ρύθμισης στο μενού ρυθμίσεων OSD.

Η μικρή οθόνη όπου ρυθμίστηκε η λειτουργία «PIP» μετακινείται αριστερά ή δεξιά κα αυξάνει ή μειώνει το μέγεθος.

12 Πλήκτρο SET/POINT ZOOM (ΟΡΙΣΜΟΣ/ΘΕΣΗ ΖΟΥΜ)

SET (ΡΥΘΜΙΣΗ): Όταν εμφανίζεται το OSD, αυτό το πλήκτρο λειτουργεί ως «πλήκτρο ρύθμισης» όταν κάνετε μια επιλογή. POINT ZOOM (ΘΕΣΗ ΖΟΥΜ): Όταν εμφανίζεται το OSD, αυτό το πλήκτρο ενεργεί ως «πλήκτρο ζουμ σημείου».

13 Πλήκτρο ΕΝΤΑΣΗΣ ΗΧΟΥ ΕΠΑΝΩ/ΚΑΤΩ (VOL +/-)

Αύξηση ή μείωση του επιπέδου εξόδου του ήχου.

14 Πλήκτρο CH/ZOOM ΕΠΑΝΩ/ΚΑΤΩ (CH/ZOOM +/-)*1

Αυξάνει ή μειώνει το επίπεδο POINT ZOOM (ΘΕΣΗ ΖΟΥΜ). Ανατρέξτε στη λειτουργία POINT ZOOM (ΘΕΣΗ ΖΟΥΜ) (Δείτε σελίδα 58).

15 Πλήκτρο GUIDE (ΟΔΗΓΟΣ)*1

16 Πλήκτρο MUTE (ΣΙΓΑΣΗ ΗΧΟΥ)

Ενεργοποίηση/απενεργοποίηση της λειτουργίας σίγασης.

17 Πλήκτρο PICTURE MODE (ΚΑΤΑΣΤΑΣΗ ΕΙΚΟΝΑΣ)

Επιλέγει κατάσταση εικόνας, [HIGHBRIGHT] (ΥΨΗΛΗ ΦΩΤΕΙΝΟΤΗΤΑ), [STANDARD] (ΤΥΠΙΚΗ), [sRGB], [CINEMA] (ΚΙΝΗΜΑΤΟΓΡΑΦΙΚΗ), [CUSTOM1] (ΠΡΟΣΑΡΜΟΣΜΕΝΗ1), [CUSTOM2] (ΠΡΟΣΑΡΜΟΣΜΕΝΗ2), [SVE-(1-5) SETTINGS] (ΡΥΘΜΙΣΕΙΣ SVE-(1-5)). Δείτε τη σελίδα 30.

HIGHBRIGHT (ΥΨΗΛΗ ΦΩΤΕΙΝΟΤΗΤΑ): για κινούμενες εικόνες, όπως οι ταινίες DVD.

STANDARD (ΤΥΠΙΚΗ): για εικόνες.

sRGB: για εικόνες με κείμενο.

CINEMA (ΚΙΝΗΜΑΤΟΓΡΑΦΙΚΗ): για αναπαραγωγή ταινιών.

CUSTOM1 (ΠΡΟΣΑΡΜΟΣΜΕΝΗ1) και CUSTOM2

(ΠΡΟΣΑΡΜΟΣΜΕΝΗ2): προσαρμογή ρύθμισης.

SVE-(1-5) SETTINGS (ΡΥΘΜΙΣΕΙΣ SVE-(1-5)): για εικόνες και ταινίες.

18 Πλήκτρο ASPECT (ΑΝΑΛΟΓΙΑ)

Επιλέγει αναλογία εικόνας, [FULL] (ΠΛΗΡΗΣ), [WIDE]* (ΕΥΡΕΙΑ), [DYNAMIC]* (ΔΥΝΑΜΙΚΗ), [1:1], [ZOOM] (ΖΟΥΜ) και [NORMAL] (ΚΑΝΟΝΙΚΗ). Δείτε τη σελίδα 20.

* Μόνο για τις εισόδους HDMI1, HDMI2, VGA (YPbPr).

*1: Η λειτουργία αυτού του κουμπιού εξαρτάται από την κάρτα επιλογής που χρησιμοποιείτε.

19 Πλήκτρο AUDIO INPUT (ΕΙΣΟΔΟΣ ΗΧΟΥ)

Επιλέγει την πηγή εισόδου του ήχου [IN1], [IN2], [HDMI1], [HDMI2], [DisplayPort1], [DisplayPort2], [OPTION]*1, [MP], [C MODULE]*2.

20 Πλήκτρο STILL (ΣΤΑΤΙΚΗ)

Κουμπί ON/OFF (ΕΝΕΡΓΟΠΟΙΗΣΗ/ΑΠΕΝΕΡΓΟΠΟΙΗΣΗ):

Ενεργοποιεί/απενεργοποιεί τη λειτουργία ακίνητης εικόνας.

Πλήκτρο CAPTURE (ΣΥΛΛΗΨΗ): Συλλαμβάνει ακίνητη εικόνα.

ΣΗΜΕΙΩΣΗ: Αυτή η λειτουργία απενεργοποιείται όταν είναι επιλεγμένη η MULTI PICTURE MODE (ΛΕΙΤΟΥΡΓΙΑ ΠΟΛΛΑΠΛΩΝ ΕΙΚΟΝΩΝ), TEXT TICKER (ΕΠΙΛΟΓΗ ΚΕΙΜΕΝΟΥ), SCREEN SAVER (ΠΡΟΦΥΛΑΞΗ ΟΘΟΝΗΣ), POINT ZOOM (ΖΟΥΜ ΣΗΜΕΙΟΥ), IMAGE FLIP (ΑΝΑΣΤΡΟΦΗ ΕΙΚΟΝΑΣ), εξαιρουμένης της επιλογής NONE (ΚΑΜΙΑ), SUPER (ΣΟΥΠΕΡ) στη λειτουργία INPUT CHANGE (ΑΛΛΑΓΗ ΕΙΣΟΔΟΥ), TILE MATRIX (ΚΑΤΑΚΟΡΥΦΗ ΠΑΡΑΘΕΣΗ). Η επιλογή CLOSED CAPTION δεν είναι διαθέσιμη όταν είναι η ενεργοποιημένη η λειτουργία STILL (ΑΚΙΝΗΤΗ).

Αν το σήμα εισόδου είναι OPTION (ΕΠΙΛΟΓΗ), οι λειτουργίες αυτού του κουμπιού εξαρτώνται από τον τύπο της κάρτας επιλογής που χρησιμοποιείτε.

21 Πλήκτρο IMAGE FLIP (ΑΝΑΣΤΡΟΦΗ ΕΙΚΟΝΑΣ)

Γίνεται εναλλαγή μεταξύ των ρυθμίσεων [H FLIP] (ΟΡΙΖΟΝΤΙΑ ΑΝΑΣΤΡΟΦΗ), [V FLIP] (ΚΑΤΑΚΟΡΥΦΗ ΑΝΑΣΤΡΟΦΗ), [180° ROTATE] (ΠΕΡΙΣΤΡΟΦΗ 180°) και [NONE] (ΚΑΝΕΝΑ).

Δείτε τη σελίδα 34.

22 Κουμπί ACTIVE PICTURE (ΕΝΕΡΓΗ ΕΙΚΟΝΑ)

Επιλέγετε ενεργή εικόνα.

23 Κουμπί MULTI PICTURE (ΠΟΛΛΑΠΛΕΣ ΕΙΚΟΝΕΣ)

Κουμπί ON/OFF (ΕΝΕΡΓΟΠΟΙΗΣΗ/ΑΠΕΝΕΡΓΟΠΟΙΗΣΗ):

Πραγματοποιείτε εναλλαγή μεταξύ ενεργοποίησης και απενεργοποίησης.

Πλήκτρο MODE (ΛΕΙΤΟΥΡΓΙΑ): Επιλογή μίας λειτουργίας από τη λειτουργία PIP (picture in picture) ή PBP (picture by picture).

Πλήκτρο CHANGE (ΑΛΛΑΓΗ): Εναλλάσσει την κύρια και τη δευτερεύουσα εικόνα.

Κουμπί PICTURE ASPECT (ΔΙΑΣΤΑΣΕΙΣ ΕΙΚΟΝΑΣ): Επιλέγετε τις διαστάσεις της ενεργής εικόνας.

ΣΗΜΕΙΩΣΗ: Μπορείτε να αλλάξετε το μέγεθος των πολλαπλών εικόνων πατώντας το κουμπί SET/POINT ZOOM (ΡΥΘΜΙΣΗ/ΖΟΥΜ ΣΗΜΕΙΟΥ) κατά τη χρήση της λειτουργίας πολλαπλών εικόνων.

24 Πλήκτρο REMOTE ID (ID ΤΗΛΕΧΕΙΡΙΣΤΗΡΙΟΥ)

Ενεργοποίηση της λειτουργίας REMOTE ID (ID ΤΗΛΕΧΕΙΡΙΣΤΗΡΙΟΥ).

Δείτε τη σελίδα 46.

25 Πλήκτρο MTS*1

26 Πλήκτρο *1

Ενεργοποιεί τους υπότιτλους closed caption.

ΣΗΜΕΙΩΣΗ: Μόνο για είσοδο VIDEO.

*1: Η λειτουργία αυτού του κουμπιού εξαρτάται από την κάρτα επιλογής που χρησιμοποιείτε.
Για περισσότερες πληροφορίες, ανατρέξτε στο εγχειρίδιο της προαιρετικής κάρτας.

*2: Αυτή η είσοδος είναι διαθέσιμη όταν είναι εγκατεστημένη η κάρτα επιλογής διασύνδεσης Raspberry Pi Compute Module και ένα Raspberry Pi Compute Module.

ΣΗΜΕΙΩΣΗ: Τα κουμπιά για τα οποία δεν υπάρχει επεξήγηση δεν λειτουργούν.

Εμβέλεια λειτουργίας για το τηλεχειριστήριο

Στρέψτε το πάνω μέρος του τηλεχειριστηρίου προς τον αισθητήρα τηλεχειρισμού της οθόνης LCD ενώ πατάτε κάποιο πλήκτρο.

Χρησιμοποιήστε το τηλεχειριστήριο σε απόσταση που δεν υπερβαίνει τα 7 m από τον αισθητήρα του τηλεχειριστηρίου ή σε οριζόντια ή κατακόρυφη γωνία έως 30° και σε απόσταση που δεν υπερβαίνει τα 3,5 m.



Προσοχή: Σημαντικό: Το τηλεχειριστήριο μπορεί να μη λειτουργεί αν πέφτουν ακτίνες ηλιακού ή έντονου τεχνητού φωτός απευθείας πάνω στον αισθητήρα του τηλεχειριστηρίου ή αν υπάρχει κάποιο εμπόδιο στη διαδρομή μεταξύ τηλεχειριστηρίου και οθόνης.

Μεταχείριση του τηλεχειριστηρίου

- Δεν πρέπει να υποστεί σφοδρή πτώση.
- Μην αφήσετε να πέσει νερό ή άλλο υγρό πάνω στο τηλεχειριστήριο. Αν βραχεί το τηλεχειριστήριο, σκουπίστε το αμέσως.
- Αποφύγετε την έκθεση σε θερμότητα και ατμό.
- Μην ανοίγετε το τηλεχειριστήριο παρά μόνο για να τοποθετήσετε τις μπαταρίες.

Εγκατάσταση

1. Προσδιορισμός της θέσης τοποθέτησης

⚠ ΠΡΟΣΟΧΗ

- Η τοποθέτηση της οθόνης LCD πρέπει να γίνει από έμπειρο τεχνικό. Για περισσότερες πληροφορίες, επικοινωνήστε με τον προμηθευτή σας.
- Η ΜΕΤΑΚΙΝΗΣΗ Ή Η ΤΟΠΟΘΕΤΗΣΗ ΤΗΣ ΟΘΟΝΗΣ LCD ΠΡΕΠΕΙ ΝΑ ΓΙΝΕΤΑΙ ΑΠΟ ΔΥΟ Ή ΠΕΡΙΣΣΟΤΕΡΑ ΑΤΟΜΑ. Αν δεν ακολουθήσετε αυτή την οδηγία, μπορεί να προκληθεί τραυματισμός σε περίπτωση πτώσης της οθόνης LCD.
- Μην τοποθετείτε και μην χρησιμοποιείτε την οθόνη ανάποδα.

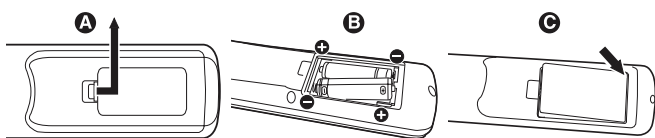
ΣΗΜΕΙΩΣΗ: Αυτή η οθόνη LCD έχει αισθητήρες εσωτερικής θερμοκρασίας και ανεμιστήρες ψύξης, καθώς και έναν ανεμιστήρα για την κάρτα επιλογής. Αν η οθόνη LCD θερμανθεί πολύ, ενεργοποιούνται αυτόματα οι ανεμιστήρες ψύξης. Ο ανεμιστήρας της κάρτας επιλογής είναι ενεργός παρ' όλο που η θερμοκρασία είναι χαμηλότερη από την κανονική θερμοκρασία λειτουργίας για την ψύξη της κάρτας επιλογής. Αν υπερθερμανθεί η οθόνη LCD ενώ λειτουργεί ο ανεμιστήρας ψύξης, εμφανίζεται το προειδοποιητικό μήνυμα «Caution» (Προσοχή). Αν εμφανιστεί το προειδοποιητικό μήνυμα «Caution» (Προσοχή), σταματήστε να χρησιμοποιείτε τη μονάδα και αφήστε την να κρυώσει. Η χρήση των ανεμιστήρων ψύξης μειώνει την πιθανότητα πρόωρης αστοχίας της μονάδας και ενδέχεται να συμβάλει στην ελάττωση της υποβάθμισης της εικόνας και του φαινομένου παραμονής ειδώλου στην οθόνη.

⚠ ΠΡΟΣΟΧΗ: Εάν η οθόνη LCD χρησιμοποιείται σε κλειστό χώρο ή εάν καλύπτεται από προστατευτικό πλέγμα, ελέγξτε τη θερμοκρασία στο εσωτερικό της οθόνης χρησιμοποιώντας την επιλογή «HEAT STATUS» (ΚΑΤΑΣΤΑΣΗ ΘΕΡΜΟΤΗΤΑΣ) του μενού που εμφανίζεται στην οθόνη (δείτε τη σελίδα 40). Εάν η θερμοκρασία είναι υψηλότερη από την κανονική θερμοκρασία λειτουργίας, ενεργοποιήστε τον ανεμιστήρα ψύξης από το μενού «FAN CONTROL» (ΕΛΕΓΧΟΣ ΑΝΕΜΙΣΤΗΡΑ του μενού που εμφανίζεται στην οθόνη (δείτε τη σελίδα 40).

ΣΗΜΑΝΤΙΚΟ: Για να αποφύγετε το γρατζούνισμα της επιφάνειας της οθόνης LCD, τοποθετείτε πάντα στο τραπέζι ένα μαλακό κομμάτι υφάσματος, όπως μια κουβέρτα, μεγαλύτερο από την επιφάνεια της οθόνης, πριν ξαπλώσετε την οθόνη με το πρόσωπο προς τα κάτω.

2. Τοποθετήστε τις μπαταρίες στο τηλεχειριστήριο

Το τηλεχειριστήριο τροφοδοτείται από μπαταρίες AAA 1,5V. Για να τοποθετήσετε ή να αντικαταστήσετε τις μπαταρίες:



- Πιέστε και σύρετε για να ανοίξετε το κάλυμμα.
- Τοποθετήστε τους πόλους των μπαταριών σύμφωνα με τις ενδείξεις (+) και (-) στο εσωτερικό της θήκης.
- Τοποθετήστε ξανά το κάλυμμα.

⚠ ΠΡΟΣΟΧΗ: Η εσφαλμένη χρήση των μπαταριών μπορεί να προκαλέσει διαρροές ή θραύση.

Η NEC συνιστά τη χρήση των ακόλουθων μπαταριών:

- Τοποθετήστε μπαταρίες μεγέθους «AAA» προσαρμόζοντας τις ενδείξεις (+) και (-) κάθε μπαταρίας στις ενδείξεις (+) και (-) του διαμερίσματος των μπαταριών.
- Μην χρησιμοποιείτε μαζί μπαταρίες διαφορετικής εταιρείας.
- Μην συνδυάζετε καινούριες και παλιές μπαταρίες. Αυτό μπορεί να μικρύνει τη διάρκεια ζωής της μπαταρίας ή να προκαλέσει διαρροή υγρών μπαταρίας.
- Αφαιρέστε τις εξαντλημένες μπαταρίες αμέσως για αποφυγή διαρροής οξέων μπαταρίας στο διαμέρισμα των μπαταριών.
- Μην αγγίζετε το οξύ της μπαταρίας. Διαφορετικά, μπορεί να προκληθεί τραυματισμός του δέρματος.

ΣΗΜΕΙΩΣΗ: Αν δεν σκοπεύετε να χρησιμοποιήσετε το τηλεχειριστήριο για μεγάλο χρονικό διάστημα, βγάλτε τις μπαταρίες.

3. Συνδέστε τον εξωτερικό εξοπλισμό (Δείτε τις σελίδα 16, σελίδα 17 και σελίδα 18)

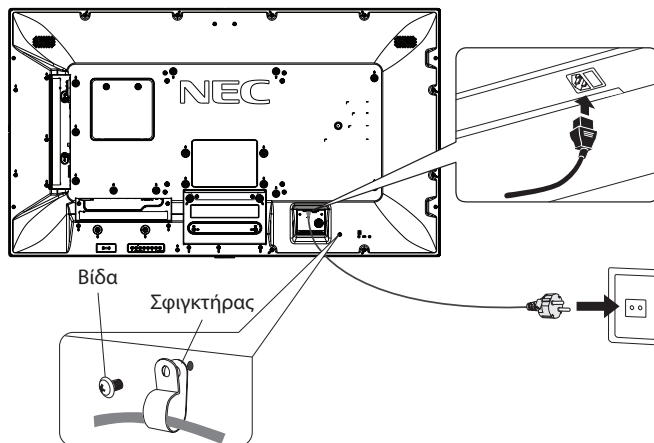
- Για να προστατεύσετε τον εξωτερικό εξοπλισμό, θέστε την οθόνη εκτός λειτουργίας πριν κάνετε οποιαδήποτε σύνδεση.
- Για περισσότερες πληροφορίες, ανατρέξτε στις οδηγίες χρήσης του εξοπλισμού σας.

ΣΗΜΕΙΩΣΗ: Μην συνδέετε/ αποσυνδέετε καλώδια όταν ενεργοποιείτε την οθόνη ή άλλο εξωτερικό εξοπλισμό, καθώς αυτό ενδέχεται να οδηγήσει σε απώλεια της εικόνας της οθόνης.

4. Συνδέστε το παρεχόμενο καλώδιο ρεύματος

- Ο εξοπλισμός πρέπει να εγκαθίσταται κοντά σε πρίζα ρεύματος με εύκολη πρόσβαση.
- Στερεώστε το καλώδιο τροφοδοσίας στην οθόνη LCD τοποθετώντας τη βίδα και το κολάρο. (Προτεινόμενη δύναμη στερέωσης: 139 - 189 N·cm).
- Εισαγάγετε τους ακροδέκτες του φινις τελείως μέσα στην πρίζα. Αν η σύνδεση είναι χαλαρή, μπορεί να προκύψει υποβάθμιση της εικόνας.

ΣΗΜΕΙΩΣΗ: Παρακαλούμε συμβουλευτείτε την ενότητα «Σημαντικές πληροφορίες» αυτού του εγχειριδίου για τη σωστή επιλογή καλωδίου εναλλασσόμενου ρεύματος.



5. Πληροφορίες καλωδίων

⚠ ΠΡΟΣΟΧΗ: Χρησιμοποιήστε τα παρεχόμενα καλώδια με αυτή την έγχρωμη οθόνη για την αποφυγή παρεμβολών στη ραδιοτηλεοπτική λήψη. Για mini D-Sub 15 ακίδων, DVI και USB, χρησιμοποιήστε ένα θωρακισμένο καλώδιο σήματος με πυρήνα φερίτη. Για HDMI, DisplayPort και D-Sub 9 ακίδων, χρησιμοποιήστε ένα θωρακισμένο καλώδιο σήματος. Η χρήση άλλων καλωδίων και προσαρμογέων μπορεί να προκαλέσει παρεμβολές στη ραδιοφωνική και τηλεοπτική λήψη.

6. Θέστε όλες τις συνδεδεμένες εξωτερικές συσκευές σε λειτουργία

Αν η οθόνη είναι συνδεδεμένη σε ηλεκτρονικό υπολογιστή, θέστε πρώτα την οθόνη σε λειτουργία.

7. Λειτουργήστε τον προσαρμοσμένο εξωτερικό εξοπλισμό

Εμφανίστε στην οθόνη το σήμα από την επιθυμητή πηγή εισόδου.

8. Ρυθμίστε τον ήχο

Ρυθμίστε όποτε χρειάζεται ρύθμιση του ήχου.

9. Ρυθμίστε την οθόνη (Δείτε τις σελίδα 33 και σελίδα 34)

Ρυθμίστε τη θέση της εικόνας, εφόσον χρειάζεται.

10. Ρυθμίστε την εικόνα (Δείτε τις σελίδα 32 και σελίδα 33)

Ρυθμίστε τον οπίσθιο φωτισμό ή την αντίθεση, όποτε χρειάζεται.

11. Προτεινόμενες ρυθμίσεις

Για να μειώσετε τον κίνδυνο «παραμονής ειδώλου», ρυθμίστε τα ακόλουθα στοιχεία με βάση την εφαρμογή που χρησιμοποιείτε: «SCREEN SAVER» (ΠΡΟΦΥΛΑΞΗ ΟΘΟΝΗΣ), «SIDE BORDER COLOR» (ΧΡΩΜΑ ΠΛΕΥΡΙΚΟΥ ΠΕΡΙΘΩΡΙΟΥ) (Δείτε τη σελίδα 40), «DATE & TIME» (ΗΜΕΡΟΜΗΝΙΑ ΚΑΙ ΩΡΑ) (Δείτε τη σελίδα 36), «SCHEDULE SETTINGS» (ΡΥΘΜΙΣΕΙΣ ΧΡΟΝΟΔΙΑΓΡΑΜΜΑΤΟΣ) (Δείτε τη σελίδα 35).

Επίσης, προτείνεται να ενεργοποιηθεί και η ρύθμιση «FAN CONTROL» (ΕΛΕΓΧΟΣ ΑΝΕΜΙΣΤΗΡΑ, δείτε τη σελίδα 40).

Συνδέσεις

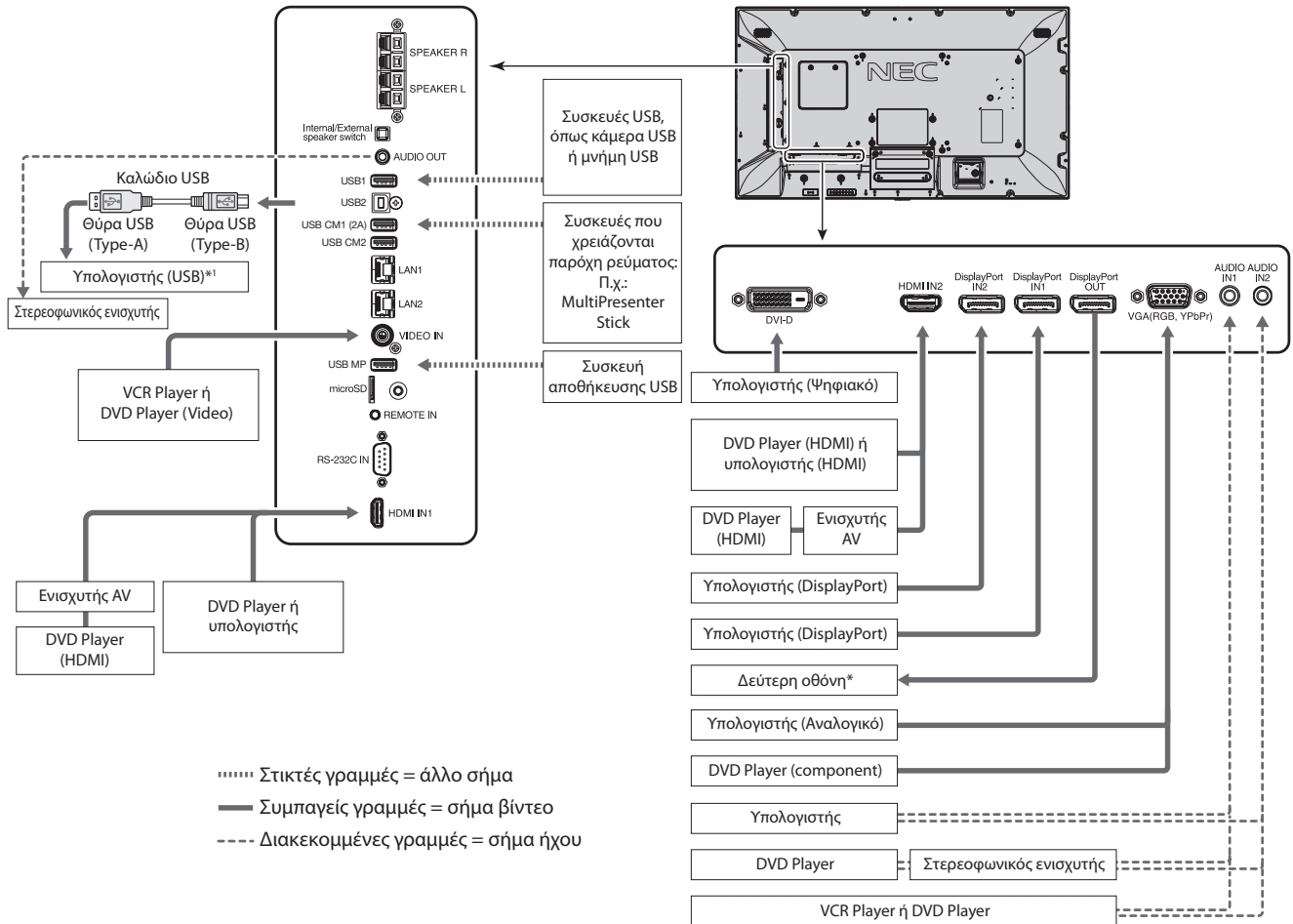
ΣΗΜΕΙΩΣΗ: Μην συνδέετε/αποσυνδέετε καλώδια όταν ενεργοποιείτε την οθόνη ή άλλο εξωτερικό εξοπλισμό, καθώς αυτό ενδέχεται να οδηγήσει σε απώλεια της εικόνας της οθόνης.

ΣΗΜΕΙΩΣΗ: Χρησιμοποιήστε ένα καλώδιο ήχου χωρίς ενσωματωμένο αντιστάτη. Η χρήση καλωδίου ήχου με ενσωματωμένο αντιστάτη μειώνει την ένταση ήχου.

Πριν από οποιαδήποτε σύνδεση:

- * Πρώτα θέστε εκτός λειτουργίας όλες τις συσκευές που πρόκειται να συνδεθούν και πραγματοποιήστε τις συνδέσεις.
- * Ανατρέξτε στις οδηγίες χρήσης της κάθε συσκευής.
- * Συνιστάται ιδιαίτερα η σύνδεση ή αποσύνδεση μιας συσκευής αποθήκευσης USB ή μιας κάρτας μνήμης microSD στην οθόνη όταν αυτή είναι απενεργοποιημένη.

Διάγραμμα καλωδιώσεων



*: Υπάρχει περιορισμός για τις συνδεδεμένες σε σειρά οθόνες όσον αφορά τις οθόνες με δυνατότητα σύνδεσης.

*1: Η συσκευή που είναι συνδεδεμένη στη θύρα USB2 μπορεί να ελέγξει τη συσκευή που έχει συνδεθεί στη θύρα USB1.

Συνδεδεμένος εξοπλισμός	Σύνδεση ακροδέκτη	Ρυθμίσεις στην ενότητα TERMINAL SETTINGS (ΡΥΘΜΙΣΕΙΣ ΤΕΡΜΑΤΙΚΟΥ)	Όνομα σήματος εισόδου	Σύνδεση ακροδέκτη ήχου	Πλήκτρο εισόδου στο τηλεχειριστήριο
AV	DVI (DVI-D)	DVI MODE (ΛΕΙΤΟΥΡΓΙΑ DVI): DVI-HD	DVI	IN1/IN2	DVI
	HDMI IN1	VIDEO LEVEL (ΕΠΙΠΕΔΟ ΒΙΝΤΕΟ): RAW/EXPAND*2	HDMI1	HDMI1	HDMI1
	HDMI IN2	VIDEO LEVEL (ΕΠΙΠΕΔΟ ΒΙΝΤΕΟ): RAW/EXPAND*2	HDMI2	HDMI2	HDMI2
	DisplayPort IN1	VIDEO LEVEL (ΕΠΙΠΕΔΟ ΒΙΝΤΕΟ): RAW/EXPAND*2	DisplayPort 1	DisplayPort 1	DisplayPort 1
	DisplayPort IN2	VIDEO LEVEL (ΕΠΙΠΕΔΟ ΒΙΝΤΕΟ): RAW/EXPAND*2	DisplayPort 2	DisplayPort 2	DisplayPort 2
	VGA (RGB, YPbPr)	VGA MODE (ΛΕΙΤΟΥΡΓΙΑ VGA): RGB	VGA (RGB)	IN1/IN2	VGA (RGB/YPbPr)
	VGA (RGB, YPbPr)	VGA MODE (ΛΕΙΤΟΥΡΓΙΑ VGA): YPbPr	VGA (YPbPr)	IN1/IN2	VGA (RGB/YPbPr)
	VIDEO IN	—	VIDEO	IN1/IN2	VIDEO
H/Y	Υποδοχή κάρτας επιλογής (SLOT2)	VIDEO LEVEL (ΕΠΙΠΕΔΟ ΒΙΝΤΕΟ): RAW/EXPAND*2	OPTION	OPTION (ΑΝΑΛΟΓΙΚΟ/ΨΗΦΙΑΚΟ)*2	OPTION
	DVI (DVI-D)	DVI MODE (ΛΕΙΤΟΥΡΓΙΑ DVI): DVI-PC/DVI-HD	DVI	IN1/IN2	DVI
	HDMI IN1	VIDEO LEVEL (ΕΠΙΠΕΔΟ ΒΙΝΤΕΟ): RAW/EXPAND*2	HDMI1	HDMI1	HDMI1
	HDMI IN2	VIDEO LEVEL (ΕΠΙΠΕΔΟ ΒΙΝΤΕΟ): RAW/EXPAND*2	HDMI2	HDMI2	HDMI2
	DisplayPort IN1	VIDEO LEVEL (ΕΠΙΠΕΔΟ ΒΙΝΤΕΟ): RAW/EXPAND*2	DisplayPort 1	DisplayPort 1	DisplayPort 1
	DisplayPort IN2	VIDEO LEVEL (ΕΠΙΠΕΔΟ ΒΙΝΤΕΟ): RAW/EXPAND*2	DisplayPort 2	DisplayPort 2	DisplayPort 2
	VGA (RGB, YPbPr)	VGA MODE (ΛΕΙΤΟΥΡΓΙΑ VGA): RGB	VGA (RGB)	IN1/IN2	VGA (RGB/YPbPr)
	VGA (RGB, YPbPr)	VGA MODE (ΛΕΙΤΟΥΡΓΙΑ VGA): YPbPr	VGA (YPbPr)	IN1/IN2	VGA (RGB/YPbPr)
VIDEO IN	—	VIDEO	IN1/IN2	VIDEO	
Υποδοχή κάρτας επιλογής (SLOT2)	VIDEO LEVEL (ΕΠΙΠΕΔΟ ΒΙΝΤΕΟ): RAW/EXPAND*2	OPTION	OPTION (ΑΝΑΛΟΓΙΚΟ/ΨΗΦΙΑΚΟ)*2	OPTION	

*2: Ορίστε κατάλληλη ρύθμιση για το σήμα εισόδου.

Σύνδεση Ηλεκτρονικού Υπολογιστή

Αν συνδέσετε τον υπολογιστή σας στην οθόνη LCD, θα έχετε τη δυνατότητα να προβάλετε την έξοδο του σήματος εικόνας του υπολογιστή σας. Ορισμένες κάρτες οθόνης ενδεχομένως να μην υποστηρίζουν την απαιτούμενη ανάλυση για την ορθή προβολή της εικόνας. Η οθόνη LCD που διαθέτετε προβάλλει σωστή εικόνα καθώς προσαρμόζει αυτόματα το εργοστασιακά προκαθορισμένο σήμα χρονισμού.

<Τυπικός εργοστασιακά προκαθορισμένος χρονισμός σήματος>

Ανάλυση	Συχνότητα σάρωσης		VGA	DVI	HDMI		DisplayPort		Παρατηρήσεις
	Οριζόντια	Κάθετη			MODE1 (ΛΕΙΤΟΥΡΓΙΑ 1)	MODE2 (ΛΕΙΤΟΥΡΓΙΑ 2)	1.1a	1.2	
640 x 480	31,5 kHz	60 Hz	Ναι	Ναι	Ναι	Ναι	Ναι	Ναι	
800 x 600	37,9 kHz	60 Hz	Ναι	Ναι	Ναι	Ναι	Ναι	Ναι	
1024 x 768	48,4 kHz	60 Hz	Ναι	Ναι	Ναι	Ναι	Ναι	Ναι	
1280 x 720	45,0 kHz	60 Hz	Ναι	Ναι	Ναι	Ναι	Ναι	Ναι	
1280 x 768	47,8 kHz	60 Hz	Ναι	Ναι	Ναι	Ναι	Ναι	Ναι	
1280 x 800	49,7 kHz	60 Hz	Ναι	Ναι	Ναι	Ναι	Ναι	Ναι	
1280 x 960	60,0 kHz	60 Hz	Ναι	Ναι	Όχι	Όχι	Όχι	Όχι	
1280 x 1024	64 kHz	60 Hz	Ναι	Ναι	Ναι	Ναι	Ναι	Ναι	
1360 x 768	47,7 kHz	60 Hz	Ναι	Ναι	Ναι	Ναι	Ναι	Ναι	
1366 x 768	47,7 kHz	60 Hz	Ναι	Ναι	Ναι	Ναι	Ναι	Ναι	
1400 x 1050	65,3 kHz	60 Hz	Ναι	Ναι	Ναι	Ναι	Ναι	Ναι	
1440 x 900	55,9 kHz	60 Hz	Ναι	Ναι	Ναι	Ναι	Ναι	Ναι	
1600 x 1200	75,0 kHz	60 Hz	Ναι	Ναι	Ναι	Ναι	Ναι	Ναι	Συμπίεσμένη εικόνα
1680 x 1050	65,3 kHz	60 Hz	Ναι	Ναι	Ναι	Ναι	Ναι	Ναι	
1920 x 1080	67,5 kHz	60 Hz	Ναι	Ναι	Ναι	Ναι	Ναι	Ναι	Προτεινόμενη ανάλυση
1920 x 1200	74,6 kHz	60 Hz	Ναι	Όχι	Ναι	Ναι	Ναι	Ναι	Συμπίεσμένη εικόνα
1920 x 2160	133,3 kHz	60 Hz	Όχι	Όχι	Ναι	Ναι	Ναι	Ναι	Συμπίεσμένη εικόνα
3840 x 2160	65,7 kHz	30 Hz	Όχι	Όχι	Όχι	Όχι	Ναι	Ναι	Συμπίεσμένη εικόνα
3840 x 2160	67,5 kHz	30 Hz	Όχι	Όχι	Ναι	Ναι	Όχι	Όχι	Συμπίεσμένη εικόνα
3840 x 2160	133,3 kHz	60 Hz	Όχι	Όχι	Όχι	Ναι	Όχι	Ναι*	Συμπίεσμένη εικόνα
3840 x 2160	135,0 kHz	60 Hz	Όχι	Όχι	Όχι	Ναι	Όχι	Ναι*	Συμπίεσμένη εικόνα
4096 x 2160	54,0 kHz	24 Hz	Όχι	Όχι	Ναι	Ναι	Όχι	Όχι	Συμπίεσμένη εικόνα

*: Έχει ρυθμιστεί μόνο το HBR2.

- Σήματα εισόδου TMDS που συμμορφώνονται με τα πρότυπα DVI.
- Για να διατηρήσετε την ποιότητα προβολής εικόνας, να χρησιμοποιείτε καλώδιο που πληροί τις προδιαγραφές DVI.

Σύνδεση συσκευής αναπαραγωγής ή υπολογιστή μέσω HDMI

- Χρησιμοποιήστε ένα καλώδιο HDMI με το λογότυπο HDMI.
- Ίσως χρειαστούν μερικά δευτερόλεπτα για να εμφανιστεί το σήμα.
- Ορισμένες κάρτες οθόνης ή οδηγοί ενδέχεται να μην προβάλλουν μία εικόνα σωστά.
- Όταν χρησιμοποιείτε υπολογιστή μέσω σύνδεσης HDMI, ορίστε τη ρύθμιση OVER SCAN (ΜΕΣΩ ΣΑΡΩΣΗΣ) σε AUTO (ΑΥΤΟΜΑΤΑ) ή OFF (ΑΥΤΟΜΑΤΑ) (ανατρέξτε στη σελίδα 34).
- Ελέγξτε την κάρτα οθόνης όταν η εικόνα συμπιέζεται με 1920 x 1080.
- Για έξοδο ήχου HDMI, ρυθμίστε το [HDMI1] ή το [HDMI2] σε AUDIO INPUT (ΕΙΣΟΔΟΣ ΗΧΟΥ) στο μενού OSD ή να επιλέξετε [HDMI1] ή [HDMI2] με το πλήκτρο AUDIO INPUT στο τηλεχειριστήριο.
- Αν η ανάλυση εισόδου είναι 3840 x 2160 (60 Hz), ορίστε το MODE2 σε HDMI στη ρύθμιση TERMINAL SETTINGS (ΠΥΘΜΙΣΕΙΣ ΑΚΡΟΔΕΚΤΗ) (ανατρέξτε στη σελίδα 37).
- Εάν η οθόνη ενεργοποιηθεί μετά από την ενεργοποίηση ενός συνδεδεμένου υπολογιστή, μερικές φορές οι εικόνες δεν εμφανίζονται. Σε αυτήν την περίπτωση, απενεργοποιήστε τον υπολογιστή και, στη συνέχεια, ενεργοποιήστε τον ξανά.

Σύνδεση Υπολογιστή με DisplayPort

- Χρησιμοποιήστε ένα καλώδιο DisplayPort με το λογότυπο συμμόρφωσης με DisplayPort.
- Για να χρησιμοποιήσετε τον σύνδεσμο εξόδου DisplayPort, δείτε την έξοδο εικόνας (δείτε τη σελίδα 61).
- Ίσως χρειαστούν μερικά δευτερόλεπτα για να εμφανιστεί το σήμα.
- Κατά τη σύνδεση καλωδίου DisplayPort σε εξοπλισμό με μετατροπέα σήματος, ενδεχομένως να μην εμφανίζεται εικόνα.
- Επιλέξτε καλώδια DisplayPort που διαθέτουν μηχανισμό ασφάλισης. Όταν αποσυνδέετε αυτό το καλώδιο, πιέστε προς τα κάτω το επάνω κουμπί για να απασφαλίσει.
- Για έξοδο ήχου DisplayPort, ρυθμίστε το [DisplayPort1] ή το [DisplayPort2] σε AUDIO INPUT (ΕΙΣΟΔΟΣ ΗΧΟΥ) στο μενού OSD ή να επιλέξετε [DisplayPort1] ή [DisplayPort 2] με το πλήκτρο AUDIO INPUT στο τηλεχειριστήριο.
- Για την προβολή μεμονωμένων εικόνων σε καθεμία από τις συνδεδεμένες οθόνες με τον σύνδεσμο εξόδου DisplayPort, επιλέξτε DisplayPort1.2 και MST στο DisplayPort στο «TERMINAL SETTINGS» (ΠΥΘΜΙΣΕΙΣ ΑΚΡΟΔΕΚΤΗ, δείτε τη σελίδα 37).
- Εάν η οθόνη ενεργοποιηθεί μετά από την ενεργοποίηση ενός συνδεδεμένου υπολογιστή, μερικές φορές οι εικόνες δεν εμφανίζονται. Σε αυτήν την περίπτωση, απενεργοποιήστε τον υπολογιστή και, στη συνέχεια, ενεργοποιήστε τον ξανά.

Σύνδεση συσκευής USB

USB1: Θύρα καθοδικής ροής δεδομένων USB (Type-A).
Συνδέστε μια μονάδα μνήμης flash ή ένα πληκτρολόγιο USB στη θύρα καθοδικής ροής δεδομένων USB της συσκευής.

USB2: Θύρα ανοδικής ροής δεδομένων USB (Type-B).
Συνδέστε τη συσκευή με έναν υπολογιστή που υποστηρίζει τη σύνδεση USB χρησιμοποιώντας ένα καλώδιο USB.
Ένας συμβατός με USB υπολογιστή που είναι συνδεδεμένος στη θύρα USB2 μπορεί να ελέγξει τις συσκευές που συνδέονται στη θύρα USB1.

USB CM1 (2A): Θύρα παροχής ρεύματος.
Παρακαλούμε ανατρέξτε στη σελίδα προδιαγραφών για πληροφορίες σχετικά με τη τροφοδοσία (ανατρέξτε στις σελίδα 65, σελίδα 66, σελίδα 67, σελίδα 68, σελίδα 69 και σελίδα 70).

USB CM2: Θύρα Service.
Παρακαλούμε μην συνδέετε συσκευές.

USB MP: Θύρα καθοδικής ροής δεδομένων USB (Type-A).
Για τη λειτουργία Media Player χρησιμοποιήστε αυτήν τη θύρα.

- Κατά τη σύνδεση της συσκευής USB ή του καλωδίου, ελέγξτε εάν το σχήμα και ο προσανατολισμός του βύσματος είναι σωστά ευθυγραμμισμένα.
- Ανάλογα με το αν χρησιμοποιείτε το BIOS, το λειτουργικό σύστημα του υπολογιστή ή μια συσκευή, η λειτουργία USB μπορεί να μην είναι διαθέσιμη. Σε αυτήν την περίπτωση, ανατρέξτε στο εγχειρίδιο χρήσης του υπολογιστή ή της συσκευής, ή επικοινωνήστε με τον προμηθευτή σας για αναλυτικές πληροφορίες.
- Πριν απενεργοποιήσετε τον διακόπτη λειτουργίας της οθόνης ή τερματίσετε τη λειτουργία των Windows®, απενεργοποιήστε τη λειτουργία USB και αποσυνδέστε το καλώδιο USB από την οθόνη. Σε περίπτωση αναπάντεχης απενεργοποίησης του υπολογιστή, μπορεί να χάσετε δεδομένα.
- Μπορεί να χρειαστούν μερικά δευτερόλεπτα για να αναγνωρίσει η οθόνη την είσοδο USB. Μην αποσυνδέετε ή μην αποσυνδέετε και επανασυνδέετε το καλώδιο USB μέχρι η οθόνη να αναγνωρίσει την είσοδο.
- Μπορείτε να ορίσετε την παροχή ισχύος για το USB CM1 (2A) στην επιλογή «USB POWER» (ΤΡΟΦΟΔΟΣΙΑ USB) στο μενού που εμφανίζεται στην οθόνη (δείτε τη σελίδα 43).
- Όταν για παροχή ρεύματος χρησιμοποιείται τη θύρα USB CM1 (2A), να χρησιμοποιείτε καλώδιο USB που να υποστηρίζει 2A.
- Ανατρέξτε στο USB στο μενού OSD (ανατρέξτε στη σελίδα 43) για τη ρύθμιση USB.

ΣΗΜΕΙΩΣΗ: Η USB CM1 (2A) και η USB CM2 δεν είναι αντίστοιχες θύρες.
Παρακαλούμε ανατρέξτε στη σύνδεση (ανατρέξτε στη σελίδα 16) για τη σύνδεση συσκευών USB στην οθόνη.

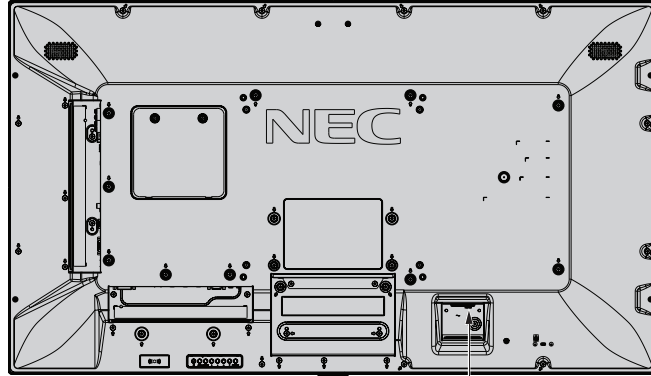
⚠ ΠΡΟΣΟΧΗ: Μην δένετε το καλώδιο USB. Μπορεί να παγιδεύσει θερμότητα και να προκαλέσει πυρκαγιά.

Βασική Λειτουργία

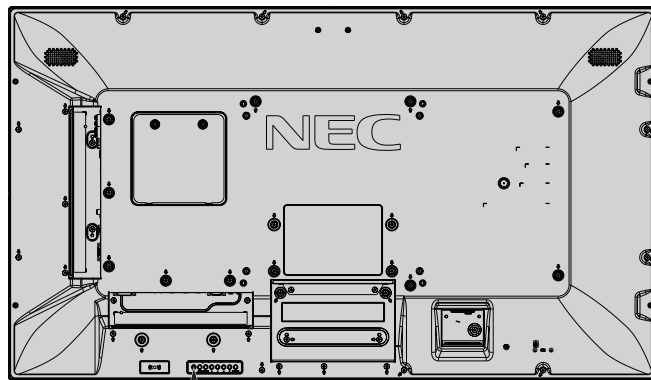
Καταστάσεις ON και OFF (ΕΝΤΟΣ και ΕΚΤΟΣ Λειτουργίας)

Η ένδειξη λειτουργίας της οθόνης LCD γίνεται μπλε όταν η οθόνη τίθεται σε λειτουργία.

ΣΗΜΕΙΩΣΗ: Ο διακόπτης λειτουργίας πρέπει να είναι στη θέση ON (ΕΝΕΡΓΟΠΟΙΗΣΗ) για να ενεργοποιήσετε την οθόνη με το τηλεχειριστήριο ή με το κουμπί λειτουργίας.

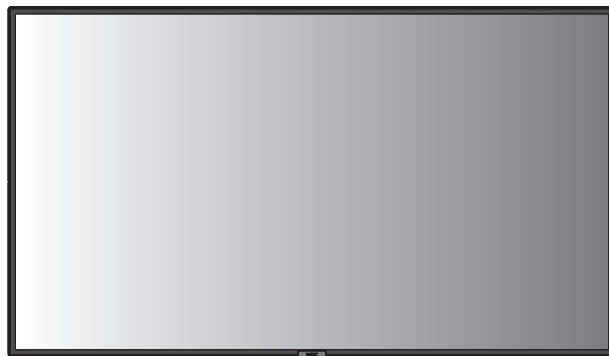


OFF (ΑΠΕΝΕΡΓΟΠΟΙΗΣΗ) — ON (ΕΝΕΡΓΟΠΟΙΗΣΗ)
Κύριος διακόπτης

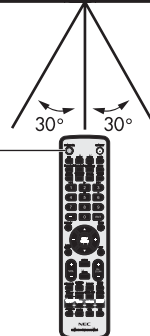


Πλήκτρο λειτουργίας

Χρήση του τηλεχειριστηρίου



Πλήκτρο POWER ON (ΕΝΕΡΓΟΠΟΙΗΣΗ)



Ενδεικτική Λυχνία Λειτουργίας

Κατάσταση ενδεικτικής λυχνίας LED και μοτίβο φωτισμού	Κατάσταση	Ανάκτηση
Φωτεινό μπλε	Κανονική	
Αναβοσβήνον πράσινο*1	Εμφάνιση μίας από τις καταστάσεις που αναφέρονται παρακάτω όταν η οθόνη έχει περάσει ένα ορισμένο χρονικό διάστημα χωρίς το σήμα εισόδου που έχετε ορίσει: <ul style="list-style-type: none"> • Η οθόνη χρησιμοποιεί μια κάρτα επιλογής. • Η επιλογή INPUT DETECT (ΑΝΙΧΝΕΥΣΗ ΕΙΣΟΔΟΥ) έχει τεθεί σε επιλογή εκτός της επιλογής NONE (ΚΑΜΙΑ). • Η επιλογή USB POWER (ΤΡΟΦΟΔΟΣΙΑ USB) έχει τεθεί σε ON (ΕΝΕΡΓΗ). • Η ρύθμιση DisplayPort στην επιλογή TERMINAL SETTINGS (ΡΥΘΜΙΣΕΙΣ ΤΕΡΜΑΤΙΚΟΥ) έχει ρυθμιστεί σε MST. 	1. Ανοίξτε την οθόνη από το τηλεχειριστήριο ή το κουμπί της οθόνης. 2. Στείλτε ένα σήμα εισόδου AV στην οθόνη.
Φωτεινό πορτοκαλί	Η οθόνη έχει παραμείνει για ορισμένο χρονικό διάστημα με [είσοδο σήματος δικτύου] και [χωρίς να ορίσετε είσοδο σήματος AV].	
Αναβοσβήνον πορτοκαλί	Δεν έχει ανιχνευθεί σήμα AV από την οθόνη κατά το χρονικό διάστημα που έχετε ορίσει. (χωρίς είσοδο σήματος δικτύου)	
Φωτεινό κόκκινο	Κλείστε την οθόνη από το τηλεχειριστήριο ή το κουμπί της οθόνης.	Ανοίξτε την οθόνη από το τηλεχειριστήριο ή το κουμπί της οθόνης.

*1: Η ρύθμιση χρόνου για τη λειτουργία AUTO POWER SAVE (ΑΥΤΟΜΑΤΗ ΕΞΟΙΚΟΝΟΜΗΣΗ ΕΝΕΡΓΕΙΑΣ) είναι διαθέσιμη στην επιλογή POWER SAVE (ΕΞΟΙΚΟΝΟΜΗΣΗ ΕΝΕΡΓΕΙΑΣ) (ανατρέξτε στη σελίδα 40).

ΣΗΜΕΙΩΣΗ: Εάν η λυχνία αναβοσβήνει με κόκκινο με έναν συνδυασμό αργού και γρήγορου ρυθμού, ενδέχεται να έχει προκληθεί κάποια βλάβη, οπότε επικοινωνήστε με τον προμηθευτή σας.

Αρχικές ρυθμίσεις

Το παράθυρο με τη ρύθμιση ROOM LIGHT SENSING (ΑΙΣΘΗΤΗΡΑΣ ΦΩΤΙΣΜΟΥ ΔΩΜΑΤΙΟΥ) (βλ. σελίδα 42) εμφανίζεται την πρώτη φορά που ενεργοποιείτε τη συσκευή.

Οι ρυθμίσεις αυτές είναι απαραίτητες μόνο κατά την αρχική εγκατάσταση. Ωστόσο, αυτό το παράθυρο μηνύματος εμφανίζεται όταν η συσκευή είναι ενεργοποιημένη μετά την πραγματοποίηση FACTORY RESET (ΕΠΑΝΑΦΟΡΑ ΕΡΓΟΣΤΑΣΙΑΚΩΝ ΡΥΘΜΙΣΕΩΝ).

Χρήση της Διαχείρισης Ενέργειας

Η οθόνη LCD ακολουθεί την εγκεκριμένη από τη VESA λειτουργία Διαχείρισης Ενέργειας DPM.

Η λειτουργία διαχείρισης ισχύος είναι μια λειτουργία εξοικονόμησης ενέργειας που μειώνει αυτόματα την κατανάλωση ενέργειας της οθόνης όταν δεν έχει χρησιμοποιηθεί, για καθορισμένο χρονικό διάστημα, το πληκτρολόγιο ή το ποντίκι. Αυτό επιτρέπει στην οθόνη LCD να εισέλθει σε κατάσταση Διαχείρισης Ενέργειας εφόσον η λειτουργία POWER SAVE (ΕΞΟΙΚΟΝΟΜΗΣΗ ΕΝΕΡΓΕΙΑΣ) της οθόνης έχει ρυθμιστεί σε ENABLE (ΕΝΕΡΓΟΠΟΙΗΣΗ) και έχει παρέλθει ένα καθορισμένο χρονικό διάστημα από τη στιγμή που η οθόνη εντόπισε «no signal input» (απουσία εισόδου σήματος). Αυτό θα αυξήσει τη διάρκεια ζωής και θα μειώσει την κατανάλωση ενέργειας της οθόνης.

ΣΗΜΕΙΩΣΗ: Ανάλογα με τον υπολογιστή και την κάρτα οθόνης που χρησιμοποιείτε, η λειτουργία αυτή μπορεί να μην είναι διαθέσιμη. Μετά την απώλεια του σήματος εικόνας, η οθόνη απενεργοποιείται αυτόματα μετά από προκαθορισμένο χρονικό διάστημα.

Aspect (Διαστάσεις)

Από MP, VIDEO
FULL → ZOOM → NORMAL

Από DVI, DisplayPort1, DisplayPort2, VGA (RGB), OPTION*1
FULL → 1:1 → ZOOM → NORMAL

Από VGA (YPbPr), HDMI1, HDMI2
FULL → WIDE → DYNAMIC → 1:1 → ZOOM → NORMAL

*1: Η λειτουργία αυτή εξαρτάται από τον τύπο της κάρτας επιλογής που χρησιμοποιείτε.

Αναλογία διαστάσεων εικόνας	Προβολή χωρίς αλλαγές*3	Συνιστώμενη επιλογή για αναλογία διαστάσεων εικόνας*3
4:3		NORMAL (ΚΑΝΟΝΙΚΗ)
		DYNAMIC (ΔΥΝΑΜΙΚΗ)
Συρρίκνωση		FULL (ΠΛΗΡΗΣ)
Πανοραμική		WIDE (ΕΥΡΕΙΑ)

*3 Οι γκρι περιοχές υποδεικνύουν τα μη χρησιμοποιημένα τμήματα της οθόνης.

NORMAL (ΚΑΝΟΝΙΚΗ): Προβάλλει την αναλογία διαστάσεων που αποστέλλεται από την πηγή.

FULL (ΠΛΗΡΗΣ): Γεμίζει ολόκληρη την οθόνη.

WIDE (ΕΥΡΕΙΑ): Διευρύνει ένα σήμα πανοραμικής οθόνης 16:9 σε πλήρη οθόνη.

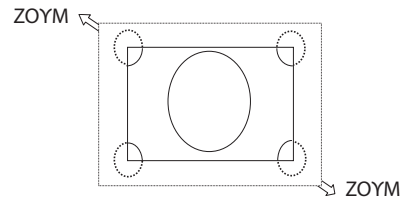
DYNAMIC (ΔΥΝΑΜΙΚΗ): Διευρύνει μη γραμμικά εικόνες από 4:3 σε πλήρη οθόνη. Ένα τμήμα της έξω περιοχής εικόνας θα κοπεί εξαιτίας της διεύρυνσης.

1:1: Εμφανίζει την εικόνα σε μορφή 1 επί 1 εικονοστοιχείο.

ZOOM (ΖΟΥΜ)

Η εικόνα μπορεί να διευρυνθεί και πέρα από την ενεργή επιφάνεια της οθόνης.

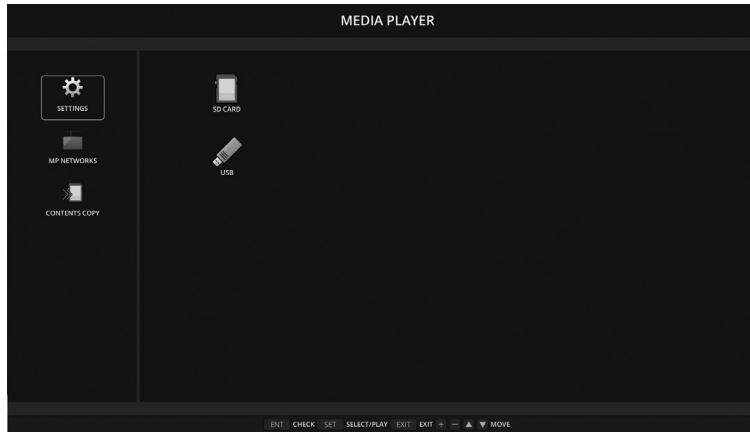
Το τμήμα της εικόνας που βρίσκεται έξω από την ενεργή επιφάνεια της οθόνης δεν εμφανίζεται.



Media Player (Συσκευή Αναπαραγωγής Μέσων)

Αναπαράγει αποθηκευμένα δεδομένα όπως ακίνητες και κινούμενες εικόνες, μουσική παρασκηγίου (BGM) σε μια συσκευή αποθήκευσης USB ή σε κάρτα μνήμης microSD που είναι συνδεδεμένα στην οθόνη.

Κύρια οθόνη λειτουργίας προβολής



- Επιλέξτε [SETTINGS] (ΡΥΘΜΙΣΕΙΣ) για να αλλάξετε τις ρυθμίσεις της συσκευής αναπαραγωγής πολυμέσων.
- Όταν η επιλογή «AUTO PLAY» (ΑΥΤΟΜΑΤΗ ΑΝΑΠΑΡΑΓΩΓΗ) έχει τεθεί σε SLIDESHOW (ΠΑΡΟΥΣΙΑΣΗ) στις SETTINGS (ΡΥΘΜΙΣΕΙΣ), η οθόνη αρχίζει την αυτόματη αναπαραγωγή στις ακόλουθες λειτουργίες:
 - Όταν συνδέετε μια συσκευή αποθήκευσης USB στο USB MP (Πίνακας τερματικού σελίδα 10) ενώ η οθόνη είναι ήδη ενεργοποιημένη και εμφανίζεται η κύρια οθόνη Media Player.
 - Όταν το σήμα εισόδου αλλάζει σε MP, με μια συσκευή αποθήκευσης USB ήδη συνδεδεμένη στη θύρα USB (2A) της οθόνης.

Για την έναρξη της λειτουργίας AUTO PLAY (ΑΥΤΟΜΑΤΗ ΑΝΑΠΑΡΑΓΩΓΗ), το σύστημα θα πραγματοποιήσει αυτόματη αναζήτηση στον φάκελο που έχει οριστεί από τις ρυθμίσεις AUTO PLAY στο πεδίο FOLDER (ΦΑΚΕΛΟΣ), στη συσκευή αποθήκευσης USB και, στη συνέχεια, θα εμφανίσει τις ακίνητες εικόνες ή τις ταινίες που έχουν εντοπιστεί. Οι εικόνες και οι ταινίες θα εμφανίζονται σε σειρά «Sorted» (ταξινομημένες).

ΣΗΜΕΙΩΣΗ: Μόνο 1 συσκευή αποθήκευσης USB μπορεί να αναγνωριστεί από τη λειτουργία προβολής.

Θα εμφανιστεί ένα παράθυρο όταν πατήσετε τα πλήκτρα του πίνακα ελέγχου ενώ το Media Player είναι ενεργό. Από το παράθυρο που θα ανοίξει, μπορείτε να επιλέξετε χειρισμό είτε του μενού OSD είτε του Media Player.

Αν τα περιεχόμενα του Media Player αναπαράγονται ενώ είναι ενεργή η λειτουργία TILE MATRIX (ΚΑΤΑΚΟΡΥΦΗ ΠΑΡΑΘΕΣΗ), ο χρόνος αναπαραγωγής της εικόνας ενδέχεται να έχει κενά.

Εάν η οθόνη χρησιμοποιείται σε κάθετη θέση, ορίστε το OSD ROTATION (ΠΕΡΙΣΤΡΟΦΗ OSD) σε PORTRAIT (ΚΑΘΕΤΑ). Ο προσανατολισμός της εικόνας αλλάζει ανάλογα με την επιλογή που έχετε ορίσει στο OSD ROTATION (ΠΕΡΙΣΤΡΟΦΗ OSD).

Όταν το OSD ROTATION (ΠΕΡΙΣΤΡΟΦΗ OSD) έχει οριστεί σε PORTRAIT (ΚΑΘΕΤΑ), να χρησιμοποιείτε την κινούμενη εικόνα που περιστρέφεται κατά 90° αριστερόστροφα.

Αρχεία που μπορούν να προβληθούν/αναπαραχθούν

Στατικά

Υποστηριζόμενες μορφές

Επέκταση αρχείου	Υποστηρίζεται
.jpg, .jpeg, .jpe	Baseline, Progressive, RGB, CMYK
.png	Interlace, α κανάλι

Κινούμενη εικόνα

Υποστηριζόμενες μορφές

Επέκταση αρχείου	Κωδικοποίηση βίντεο	Κωδικοποίηση ήχου
.mpg, .mpeg	MPEG1, MPEG2	MPEG Audio Layer3 (συντομογραφία: MP3) AAC-LC (συντομογραφία: AAC), LPCM
.wmv	H.264, WMV	MP3, WMV Standard, WMA 9/10 Professional
.mp4	H.264	MP3, AAC
.mov	H.264	MP3, AAC
.flv, .f4v	H.264	MP3, AAC

BGM

Υποστηριζόμενες μορφές

Επέκταση αρχείου	Κωδικοποίηση ήχου
.wav	LPCM
.mp3	MP3

Πληροφορίες

Στοιχείο	Προϋποθέσεις	
Ανάλυση	JPEG	5000x5000
	PNG	4000x4000
	MPEG1	480@30fps
	MPEG2	MP@ML, MP@HL, 1080p@30fps / 1080i@60fps
	H.264	High profile Lv.4.2, 1080p@30fps / 1080i@60fps
	WMV	Advanced@L3, Simple&Main
Ρυθμός bit εικόνας	-	Έως 15 Mbps
Ρυθμός δειγματοληψίας ήχου	-	Έως 48 kHz
Ρυθμός bit ήχου	MP2	Έως 384 kbps
	MP3	Έως 320 kbps
	AAC	Έως 1440 kbps

ΣΗΜΕΙΩΣΗ: Ανάλογα με το αρχείο, δεν είναι εφικτή η αναπαραγωγή ακόμα και όταν το αρχείο πληροί όλες τις προαναφερθείσες προϋποθέσεις.
Ανάλογα με το περιβάλλον δικτύου, τον τύπο της συσκευής αποθήκευσης USB και τον ρυθμό μετάδοσης bit του αρχείου, ενδέχεται να μην είναι δυνατή η αναπαραγωγή των ακίνητων εικόνων.
Δεν μπορείτε να αναπαραγάγετε αρχεία DRM (Digital Right Management).
Η μέγιστη ανάλυση μιας κινούμενης εικόνας είναι 1920 (οριζόντια) x 1080 (κάθετα).

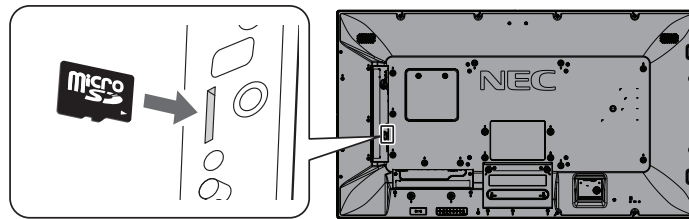
Συμβατή κάρτα μνήμης microSD

Διαμορφώστε μια κάρτα μνήμης microSD σε μορφή FAT32 ή FAT16.
Ανατρέξτε στο εγχειρίδιο οδηγιών χρήσης του υπολογιστή ή στο αρχείο Βοήθεια για πληροφορίες σχετικά με τη μορφοποίηση μιας κάρτας μνήμης microSD.

Πληροφορία

Υποστηρίζεται microSDHC έως 32GB.

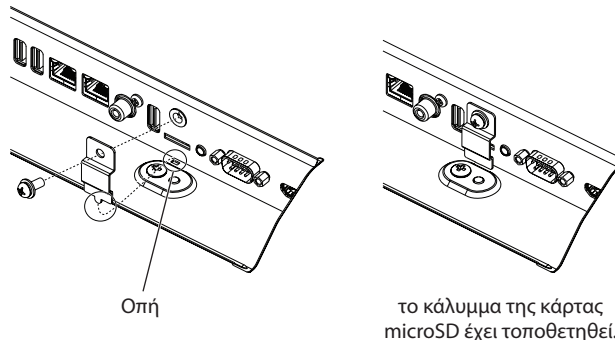
ΣΗΜΕΙΩΣΗ: Η λειτουργία με όλες τις κάρτες μνήμης microSD δεν είναι εγγυημένη.
Κάρτες microSD με CPRM δεν υποστηρίζονται.
Δεν υποστηρίζεται microSD UHS-1 ή UHS-2.



- Κατά την εισαγωγή κάρτας μνήμης microSD, ελέγξτε τον προσανατολισμό της κάρτας και βεβαιωθείτε ότι την εισάγετε σωστά.
- Κατά την εξαγωγή κάρτας μνήμης microSD από την υποδοχή της, πιέστε το κέντρο της κάρτας και, έπειτα, τραβήξτε την προς τα έξω.

Εγκατάσταση καλύμματος υποδοχής κάρτας microSD

Για την ασφάλεια της κάρτας μνήμης microSD, συνιστάται η τοποθέτηση του καλύμματος υποδοχής της κάρτας microSD.
Εισαγάγετε την άκρη του καλύμματος της κάρτας microSD στην οπή. (Προτεινόμενη δύναμη στερέωσης: 139 - 189N·cm).

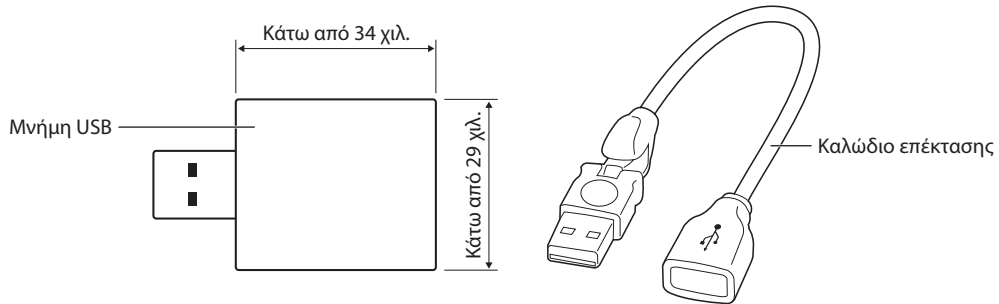


Συμβατή μνήμη USB

Διαμορφώστε μια μνήμη USB σε FAT32 ή FAT16 για να την χρησιμοποιήσετε στο Media Player. Ανατρέξτε στο εγχειρίδιο οδηγιών χρήσης του υπολογιστή ή στο αρχείο Βοήθεια για πληροφορίες σχετικά με τη μορφοποίηση μιας μνήμης USB.

Με αυτήν την οθόνη να χρησιμοποιείτε μνήμη USB σύμφωνα με τα όσα αναγράφονται στον παρακάτω πίνακα.

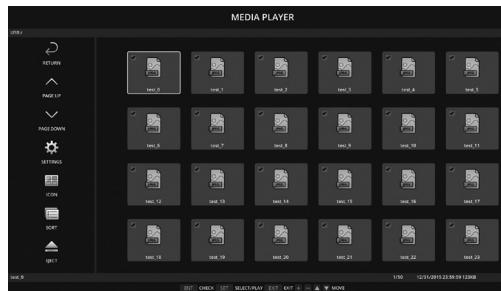
Εάν το φυσικό μέγεθος μιας συσκευής USB είναι μεγαλύτερο από τα υποστηριζόμενα μεγέθη που παρατίθενται παρακάτω, χρησιμοποιήστε καλώδιο επέκτασης USB.



ΣΗΜΕΙΩΣΗ: Σε περίπτωση που η συσκευή δεν μπορεί να αναγνωρίσει τη συνδεδεμένη μνήμη USB ελέγξτε τη μορφοποίηση. Η λειτουργία της με όλες τις εμπορικά διαθέσιμες μνήμες USB δεν είναι εγγυημένη. Συνδέστε τη μνήμη USB στο USB MP (ανατρέξτε στη σελίδα 18).

Οθόνη προβολής αρχείων

Τα αρχεία μπορούν να εμφανιστούν με χρήση εικονιδίων ή μικρογραφιών στο Media Player.



Εμφάνιση εικονιδίου

	RETURN (ΕΠΙΣΤΡΟΦΗ)	Επιστροφή στο προηγούμενο επίπεδο
	PAGE UP (ΣΕΛΙΔΑ ΕΠΑΝΩ)	Εμφανίζει μια λίστα με τα προηγούμενα αρχεία.
	PAGE DOWN (ΣΕΛΙΔΑ ΚΑΤΩ)	Εμφανίζει μια λίστα με τα επόμενα αρχεία.
	SETTINGS (ΡΥΘΜΙΣΕΙΣ)	Εμφανίζει την οθόνη ρυθμίσεων.
	THUMBNAILS/ICON (ΜΙΚΡΟΓΡΑΦΙΕΣ/ΕΙΚΟΝΙΔΙΑ)	Εναλλαγή μεταξύ προβολής μικρογραφιών και εικονιδίων.
	SORT (ΤΑΞΙΝΟΜΗΣΗ)	Αλλάζει τη σειρά προβολής των αρχείων με βάση το όνομα (όνομα αρχείου), τον τύπο (επέκταση αρχείου), την ημερομηνία (ημερομηνία δημιουργίας), ή το μέγεθος (χωρητικότητα αρχείου). Η προεπιλεγμένη σειρά ταξινόμησης είναι κατά «Όνομα».
	EJECT (ΕΞΑΓΩΓΗ)	Αποσύνδεση από τη συσκευή αποθήκευσης USB ή την κάρτα μνήμης microSD που έχει εισαχθεί στην οθόνη. Επιλέξτε EJECT (ΕΞΑΓΩΓΗ) όταν εμφανιστεί η λίστα αρχείων.

ΣΗΜΕΙΩΣΗ: Ο μέγιστος αριθμός των αρχείων που μπορούν να εμφανιστούν σε έναν φάκελο που περιέχει εικονίδια φακέλων είναι 300. Η ιεραρχία φακέλου εμφανίζεται έως το επίπεδο 16.


Το εικονίδιο ενός αρχείου, του οποίου ο τύπος δεν μπορεί να προσδιοριστεί, υποδεικνύεται από ένα «?».

Ανάλογα με το αρχείο, ενδέχεται να μην μπορούν να εμφανιστούν μικρογραφίες.

Εμφάνιση παρουσίασης

- Επιλέξτε έναν φάκελο που περιέχει εικόνες ή ταινίες.
- Μία παρουσίαση μπορεί να εμφανιστεί με χρήση της επιλογής «MANUAL» (ΜΗ ΑΥΤΟΜΑΤΑ), όπου οι εικόνες ενεργοποιούνται με τη χρήση ενός πλήκτρου στο τηλεχειριστήριο, ή της επιλογής «ΑΥΤΟ» (ΑΥΤΟΜΑΤΑ), όπου οποια οι εικόνες ενεργοποιούνται αυτόματα σε ένα καθορισμένο διάστημα (Η ρύθμιση PLAY MODE (ΛΕΙΤΟΥΡΓΙΑ ΑΝΑΠΑΡΑΓΩΓΗΣ) έχει τεθεί σε «ΑΥΤΟ» (ΑΥΤΟΜΑΤΑ)).
- Η προεπιλεγμένη ρύθμιση είναι «MANUAL» (ΜΗ ΑΥΤΟΜΑΤΑ). Για να εκτελέσετε αυτόματη παρουσίαση, θέστε τη ρύθμιση PLAY MODE (ΛΕΙΤΟΥΡΓΙΑ ΑΝΑΠΑΡΑΓΩΓΗΣ) σε «ΑΥΤΟ».
- Οι εικόνες εμφανίζονται με τη σειρά που έχουν επιλεγεί στο πλαίσιο «Sort» (Ταξινόμηση) στην οθόνη προβολής αρχείων.
- Όταν προβάλλονται ακίνητες εικόνες σε υψηλές αναλύσεις ως Slideshow (παρουσίαση), ενδέχεται να επιστρέψετε στην οθόνη προβολής αρχείων.

Ρυθμίσεις Media Player

Επιλέξτε το εικονίδιο  στην οθόνη λίστας αρχείων ή στην κορυφή της οθόνης του Media Player για να εμφανιστεί η οθόνη ρυθμίσεων του Media Player.

Οι ακόλουθες ρυθμίσεις μπορούν να ρυθμιστούν στην οθόνη διαμόρφωσης.

SLIDESHOW (ΠΑΡΟΥΣΙΑΣΗ)

Μενού	Λειτουργία
SCREEN SIZE (ΜΕΓΕΘΟΣ ΟΘΟΝΗΣ)	Επιλογή ACTUAL SIZE (ΠΡΑΓΜΑΤΙΚΟ ΜΕΓΕΘΟΣ) ή BEST FIT (ΙΔΑΝΙΚΗ ΑΝΑΛΟΓΙΑ).
PLAY MODE (ΛΕΙΤΟΥΡΓΙΑ ΑΝΑΠΑΡΑΓΩΓΗΣ)	Επιλογή AUTO (ΑΥΤΟΜΑΤΟ) ή MANUAL (ΜΗ ΑΥΤΟΜΑΤΟ).
INTERVAL (ΔΙΑΣΤΗΜΑ)	Καθορισμός χρόνου διαστήματος.
REPEAT (ΕΠΑΝΑΛΗΨΗ)	Επιλέξτε το πλαίσιο ελέγχου για να επαναλάβετε την παρουσίαση.
AUDIO FILE (ΑΡΧΕΙΟ ΗΧΟΥ)	Επιλογή αρχείου ήχου.
BGM	Επιλέξτε το πλαίσιο ελέγχου για να ενεργοποιήσετε τη λειτουργία BGM.
PLAY END SCREEN (ΤΕΛΙΚΗ ΟΘΟΝΗ)	Επιλογή ρύθμισης για μετά τη λήξη της παρουσίασης.
	BLACK SCREEN (ΜΑΥΡΗ ΟΘΟΝΗ): Με την ολοκλήρωση της παρουσίασης, εμφανίζεται μαύρη οθόνη.
	FILE LIST (ΛΙΣΤΑ ΑΡΧΕΙΩΝ): Με την ολοκλήρωση της παρουσίασης, γίνεται επιστροφή στην οθόνη καταλόγου αρχείων.
	SAVE LAST SCREEN (ΑΠΟΘΗΚΕΥΣΗ ΤΕΛΕΥΤΑΙΑΣ ΟΘΟΝΗΣ): Με την ολοκλήρωση της παρουσίασης, διατηρείται στην οθόνη η τελευταία εικόνα της παρουσίασης.

AUTO PLAY (ΑΥΤΟΜΑΤΗ ΑΝΑΠΑΡΑΓΩΓΗ)

Εμφανίζει αυτόματα τον επιλεγμένο φάκελο όταν το σήμα εισόδου αλλάξει σε MP, ενώ η επιλογή «AUTO PLAY» (ΑΥΤΟΜΑΤΗ ΑΝΑΠΑΡΑΓΩΓΗ) έχει ρυθμιστεί στην τιμή SLIDESHOW (ΠΑΡΟΥΣΙΑΣΗ).

Μενού	Λειτουργία
AUTO PLAY (ΑΥΤΟΜΑΤΗ ΑΝΑΠΑΡΑΓΩΓΗ)	OFF (ΑΠΕΝΕΡΓΟΠΟΙΗΣΗ): Η λειτουργία αυτόματης αναπαραγωγής είναι απενεργοποιημένη.
	SLIDESHOW (ΠΑΡΟΥΣΙΑΣΗ): ΑΝΑΠΑΡΑΓΕΙ ΑΥΤΟΜΑΤΑ ΕΝΑ ΕΠΙΛΕΓΜΕΝΟ ΑΡΧΕΙΟ.
FOLDER (ΦΑΚΕΛΟΣ)	Επιλέξτε ένα αρχείο με το πλήκτρο SET/POINT ZOOM (ΟΡΙΣΜΟΣ/ΘΕΣΗ ΖΟΥΜ) και επιβεβαιώστε με το πλήκτρο ENT.

PRESET CONTENTS (ΠΡΟΕΠΙΛΕΓΜΕΝΟ ΠΕΡΙΕΧΟΜΕΝΟ)

Αναπαράγει τον επιλεγμένο φάκελο όταν η οθόνη δεν δέχεται είσοδο σήματος.

Μενού	Λειτουργία
ENABLE (ΕΝΕΡΓΟΠΟΙΗΣΗ)	Επιλέξτε το πλαίσιο ελέγχου για να ενεργοποιήσετε το προεπιλεγμένο περιεχόμενο.
FOLDER (ΦΑΚΕΛΟΣ)	Επιλέξτε ένα αρχείο με το πλήκτρο SET/POINT ZOOM (ΟΡΙΣΜΟΣ/ΘΕΣΗ ΖΟΥΜ) και επιβεβαιώστε με το πλήκτρο ENT.

Πιέστε το OK για να ενεργοποιήσετε τις παραπάνω ρυθμίσεις.

Εάν δεν πιέσετε το OK, οι ρυθμίσεις που έχετε ορίσει δεν θα ενεργοποιηθούν.

NETWORK & OTHER SETTINGS (ΔΙΚΤΥΟ & ΑΛΛΕΣ ΡΥΘΜΙΣΕΙΣ)

Οι παρακάτω επιλογές αφορούν τις ρυθμίσεις Network (δίκτυο) και τις ρυθμίσεις Shared Folder (κοινόχρηστος φάκελος) για το Media Player.

Για να ορίσετε τις ρυθμίσεις, πιέστε το πλήκτρο SET/POINT ZOOM (ΟΡΙΣΜΟΣ/ΘΕΣΗ ΖΟΥΜ) του τηλεχειριστηρίου στο μενού [NETWORK & OTHER SETTINGS (ΔΙΚΤΥΟ & ΑΛΛΕΣ ΡΥΘΜΙΣΕΙΣ)].

NETWORK SETTINGS (ΡΥΘΜΙΣΕΙΣ ΔΙΚΤΥΟΥ) για MEDIA PLAYER

Μενού	Λειτουργία
IP SETTING (ΡΥΘΜΙΣΗ IP)	Ορίστε αυτές τις ρυθμίσεις.
IP ADDRESS (ΔΙΕΥΘΥΝΣΗ IP)	
SUBNET MASK (ΜΑΣΚΑ ΥΠΟΔΙΚΤΥΟΥ)	
DEFAULT GATEWAY (ΠΡΟΕΠΙΛΕΓΜΕΝΗ ΠΥΛΗ)	
DNS	
DNS PRIMARY (ΠΡΩΤΕΥΟΝ DNS)	
DNS SECONDARY (ΔΕΥΤΕΡΕΥΟΝ DNS)	

Η επιλογή NETWORK INFORMATION (ΠΛΗΡΟΦΟΡΙΕΣ ΔΙΚΤΥΟΥ) για το Media Player προβάλλει τις ρυθμίσεις που έχετε κάνει στο μενού NETWORK SETTINGS (ΡΥΘΜΙΣΕΙΣ ΔΙΚΤΥΟΥ) για το Media Player.

SHARED FOLDER (ΚΟΙΝΟΧΡΗΣΤΟΣ ΦΑΚΕΛΟΣ)

Υπάρχουν δύο στοιχεία που μπορείτε να ρυθμίσετε για το SHARED FOLDER (ΚΟΙΝΟΧΡΗΣΤΟΣ ΦΑΚΕΛΟΣ).

Πατήστε το πλήκτρο SET/ZOOM του τηλεχειριστηρίου για άνοιγμα των επιλογών ρύθμισης του κοινόχρηστου φακέλου.

- SHARED SD CARD SETTINGS (ΡΥΘΜΙΣΕΙΣ ΚΟΙΝΟΧΡΗΣΤΗΣ ΚΑΡΤΑΣ SD)
Οι φάκελοι που έχουν αποθηκευτεί σε υπολογιστή που είναι συνδεδεμένος στο δίκτυο μπορούν να αντιγραφούν στη συνδεδεμένη κάρτα μνήμης microSD μέσω του προγράμματος περιήγησης του συνδεδεμένου υπολογιστή.

Μενού	Λειτουργία
ENABLE (ΕΝΕΡΓΟΠΟΙΗΣΗ)	Επιλέξτε το πλαίσιο ελέγχου για να ενεργοποιήσετε τις SHARED SD CARD SETTINGS (ΡΥΘΜΙΣΕΙΣ ΚΟΙΝΟΧΡΗΣΤΗΣ ΚΑΡΤΑΣ SD).
USER NAME (ΟΝΟΜΑ ΧΡΗΣΤΗ)	Προβάλλεται το USER NAME (ΟΝΟΜΑ ΧΡΗΣΤΗ). Είναι το ίδιο όνομα με αυτό της οθόνης και δεν μπορεί να αλλάξει.
PASSWORD (ΚΩΔΙΚΟΣ ΠΡΟΣΒΑΣΗΣ)	Ορίστε κωδικό πρόσβασης.

Πιέστε το OK για να ενεργοποιήσετε τις ρυθμίσεις SHARED SD CARD SETTINGS (ΡΥΘΜΙΣΕΙΣ ΚΟΙΝΟΧΡΗΣΤΗΣ ΚΑΡΤΑΣ SD).

Εάν δεν πιέσετε το OK, οι ρυθμίσεις που έχετε ορίσει δεν θα ενεργοποιηθούν.

- SHARED FOLDER SETTINGS (ΡΥΘΜΙΣΕΙΣ ΚΟΙΝΟΧΡΗΣΤΟΥ ΦΑΚΕΛΟΥ)
Οι φάκελοι που έχουν αποθηκευτεί σε υπολογιστή του δικτύου μπορούν να αντιγραφούν στη συνδεδεμένη κάρτα μνήμης microSD μέσω ελέγχου της οθόνης.

Μενού	Λειτουργία
ENABLE (ΕΝΕΡΓΟΠΟΙΗΣΗ)	Επιλέξτε το πλαίσιο ελέγχου για να ενεργοποιήσετε τις SHARED FOLDER SETTINGS (ΡΥΘΜΙΣΕΙΣ ΚΟΙΝΟΧΡΗΣΤΟΥ ΦΑΚΕΛΟΥ).
SHARED FOLDER (ΚΟΙΝΟΧΡΗΣΤΟΣ ΦΑΚΕΛΟΣ)	Ορίστε τη διεύθυνση IP της τοποθεσίας δικτύου του κοινόχρηστου φακέλου που περιέχει τα αρχεία που θα αντιγραφούν στην κάρτα microSD.
USER NAME (ΟΝΟΜΑ ΧΡΗΣΤΗ)	Ορίστε το USER NAME (όνομα χρήστη) που θα χρησιμοποιείται κατά τη σύνδεση της οθόνης με τον κοινόχρηστο φάκελο.
PASSWORD (ΚΩΔΙΚΟΣ ΠΡΟΣΒΑΣΗΣ)	Ορίστε κωδικό πρόσβασης.

Πιέστε το OK για να ενεργοποιήσετε τις ρυθμίσεις SHARED FOLDER SETTINGS (ΡΥΘΜΙΣΕΙΣ ΚΟΙΝΟΧΡΗΣΤΟΥ ΦΑΚΕΛΟΥ).

Εάν δεν πιέσετε το OK, οι ρυθμίσεις που έχετε ορίσει δεν θα ενεργοποιηθούν.

Μπορείτε να προσθέσετε από 1 έως 4 κοινόχρηστους φακέλους.

Όταν η σύνδεση με τον κοινόχρηστο φάκελο αποτύχει, εμφανίζεται ένα μήνυμα σφάλματος και ένα «x» εμφανίζεται στο εικονίδιο του φακέλου. Πραγματοποιήστε τους παρακάτω ελέγχους σε αυτή την περίπτωση.

- Είναι σωστό το όνομα του φακέλου προορισμού;
- Έχει τεθεί ο φάκελος προορισμού σε κοινή χρήση;
- Έχουν οριστεί δικαιώματα πρόσβασης στον φάκελο προορισμού;
- Υπάρχουν προβαλλόμενα αρχεία αποθηκευμένα στον φάκελο προορισμού.

SHIFT NO SIGNAL (ΑΛΛΑΓΗ ΟΤΑΝ ΔΕΝ ΥΠΑΡΧΕΙ ΣΗΜΑ)

Αυτή η ρύθμιση χρησιμοποιείται όταν η οθόνη δεν ανιχνεύει σήμα. Εάν έχει επιλεγεί η επιλογή ENABLE (ΕΝΕΡΓΟΠΟΙΗΜΕΝΗ), η οθόνη μεταβαίνει σε κατάσταση απουσίας σήματος.

Η οθόνη δε βρίσκει σήμα όταν βρίσκεται στις ακόλουθες καταστάσεις:

- Έπειτα από αναπαραγωγή περιεχομένων ή εικόνων.
- Όταν η οθόνη εμφανίζει παράθυρο USB ή κάρτας SD.

Μενού	Λειτουργία
ENABLE (ΕΝΕΡΓΟΠΟΙΗΣΗ)	Επιλέξτε το πλαίσιο ελέγχου για να ενεργοποιήσετε την επιλογή SHIFT NO SIGNAL (ΑΛΛΑΓΗ ΟΤΑΝ ΔΕΝ ΥΠΑΡΧΕΙ ΣΗΜΑ)
INTERVAL (ΔΙΑΣΤΗΜΑ)	Ρυθμίστε τον χρόνο που η οθόνη θα μεταβεί σε λειτουργία χωρίς σήμα μετά την παρουσίαση των στοιχείων που εντοπίστηκαν.

Πιέστε το OK για να ενεργοποιήσετε τη λειτουργία SHIFT NO SIGNAL (ΑΛΛΑΓΗ ΟΤΑΝ ΔΕΝ ΥΠΑΡΧΕΙ ΣΗΜΑ).

Εάν δεν πιέσετε το OK, οι ρυθμίσεις που έχετε ορίσει δεν θα ενεργοποιηθούν.

ΧΡΗΣΗ ΡΥΘΜΙΣΕΩΝ ΚΟΙΝΟΧΡΗΣΤΗΣ ΚΑΡΤΑΣ SD

Μπορείτε να αντιγράψετε τα δεδομένα, όπως τις ακίνητες ή τις κινούμενες εικόνες από έναν υπολογιστή που είναι συνδεδεμένος στο ίδιο δίκτυο με την οθόνη σε κάρτα μνήμης microSD.

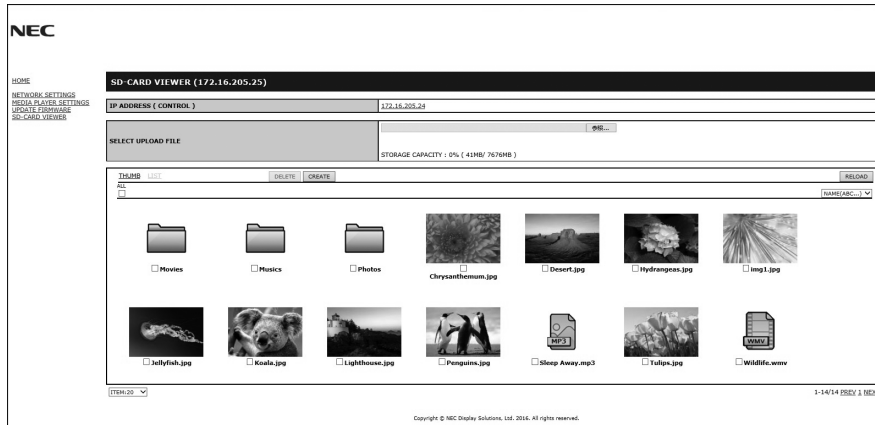
Ορίστε πρώτα την επιλογή NETWORK SETTINGS (ΡΥΘΜΙΣΕΙΣ ΔΙΚΤΥΟΥ) για το Media Player (ανατρέξτε στη σελίδα 25) για να αντιγράψετε δεδομένα.

ΣΗΜΕΙΩΣΗ: Όταν η οθόνη αντιγράφει έναν φάκελο, η ένδειξη LED αναβοσβήνει κόκκινη.

Όταν η οθόνη βρίσκεται σε αυτήν την κατάσταση, μην εξάγετε την κάρτα μνήμης microSD και μην απενεργοποιείτε την τροφοδοσία της οθόνης. Διαφορετικά, μπορεί να προκληθεί καταστροφή των δεδομένων.

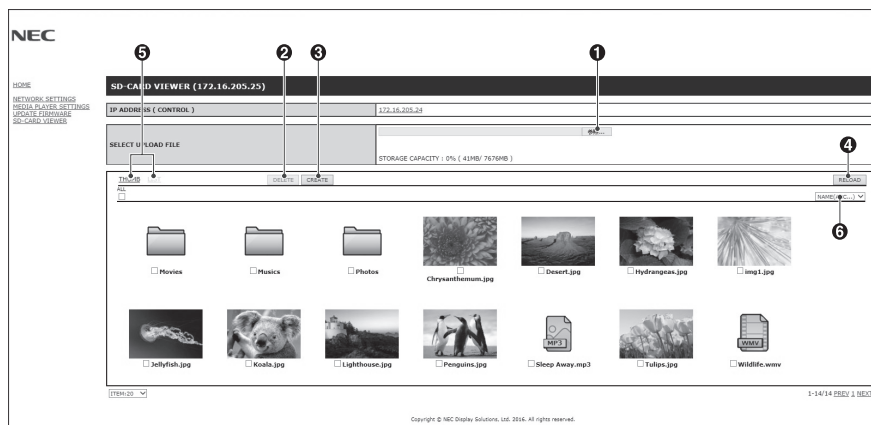
Εάν πατήσετε το πλήκτρο STANDBY (ANAMONH) στο τηλεχειριστήριο ή το POWER (ΤΡΟΦΟΔΟΣΙΑ) στην οθόνη ενώ η ένδειξη LED αναβοσβήνει με κόκκινο, η οθόνη περνά σε κατάσταση αναμονής αφού ολοκληρωθεί η αντιγραφή του φακέλου.

Τα αρχεία που μπορείτε να αντιγράψετε περιλαμβάνουν μόνο ακίνητες και κινούμενες εικόνες και BGM.



Διαδικασίες ρύθμισης

1. Ανοίξτε την επιλογή Monitor LAN της οθόνης που είναι συνδεδεμένη στο δίκτυο και, κατόπιν, επιλέξτε το SD-CARD VIEWER (ΠΡΟΒΟΛΗ ΚΑΡΤΑΣ SD).
2. Επιλέξτε SEARCH (ΑΝΑΖΗΤΗΣΗ) για να εμφανίσετε το ID ADDRESS (ΔΙΕΥΘΥΝΣΗ IP) της συνδεδεμένης οθόνης και όλων των συμβατών οθονών του ίδιου δικτύου.
3. Επιλέξτε το IP ADDRESS της τρέχουσας συνδεδεμένης οθόνης.
4. Ενεργοποιήστε τη μεταφόρτωση, διαγραφή και ταξινόμηση των αρχείων που είναι αποθηκευμένα στην κάρτα μνήμης microSD που είναι συνδεδεμένη στην οθόνη.



Λειτουργία

1. SELECT UPLOAD (ΕΠΙΛΟΓΗ ΜΕΤΑΦΟΡΤΩΣΗΣ).

Πατήστε SELECT (ΕΠΙΛΟΓΗ) και, στη συνέχεια, επιλέξτε τα αρχεία που θέλετε να αντιγράψετε στην κάρτα μνήμης microSD. Ανοίγει το παράθυρο μεταφόρτωσης αρχείου και δείχνει τα επιλεγμένα αρχεία.

Μόλις επιλέξετε OK, η μεταφόρτωση των αρχείων ξεκινάει.

ΣΗΜΕΙΩΣΗ: Ελέγξτε τη χωρητικότητα αποθήκευσης της κάρτας μνήμης microSD πριν από την αντιγραφή των αρχείων.

Η επιλογή STORAGE CAPACITY (ΧΩΡΗΤΙΚΟΤΗΤΑ ΑΠΟΘΗΚΕΥΣΗΣ) δείχνει τη χωρητικότητα της συνδεδεμένης κάρτας μνήμης microSD.

2. DELETE (ΔΙΑΓΡΑΦΗ).

Επιλέξτε αρχεία ή φακέλους.

Εμφανίζεται το παράθυρο DELETE FOLDERS/FILES (ΔΙΑΓΡΑΦΗ ΦΑΚΕΛΩΝ/ΑΡΧΕΙΩΝ).

Μόλις επιλέξετε OK, τα επιλεγμένα αρχεία ή φάκελοι διαγράφονται.

3. CREATE (ΔΗΜΙΟΥΡΓΙΑ).

Ένας νέος φάκελος δημιουργείται στην κάρτα μνήμης microSD που έχει συνδεθεί με την οθόνη.

Εισαγάγετε το όνομα του φακέλου και πατήστε OK. Επιτρέπεται ένας μέγιστος αριθμός 255 αλφαριθμητικών χαρακτήρων.

4. RELOAD (ΕΠΑΝΑΦΟΡΤΩΣΗ).

Ενημερώνει τα δεδομένα της κάρτας μνήμης microSD.

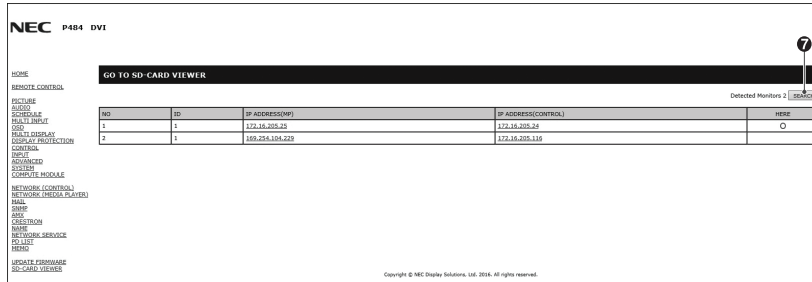
5. THUMB/LIST (ΜΙΚΡΟΓΡΑΦΙΕΣ/ΛΙΣΤΑ).

Τα αρχεία μπορούν να εμφανιστούν με χρήση εικονιδίων ή μικρογραφιών.

Εμφανίζει την περιγραφή του αρχείου ή του φακέλου αν επιλέξετε όνομα μικρογραφίας ή όνομα αρχείου.

6. SORT (ΤΑΞΙΝΟΜΗΣΗ).

Επιλέξτε τύπο ταξινόμησης. Οι φάκελοι που έχουν αποθηκευτεί στην κάρτα microSD ταξινομούνται σύμφωνα με τον επιλεγμένο τύπο ταξινόμησης.



7. Συνδεθείτε στο SD-CARD VIEWER της άλλης οθόνης και ανοίξτε τους.

Με την εκτέλεση της αναζήτησης, όπως περιγράφηκε στην προηγούμενη σελίδα, αυτό το παράθυρο θα εμφανίσει όλες τις συμβατές οθόνες που είναι συνδεδεμένες στο ίδιο δίκτυο με την τρέχουσα οθόνη.

Για να ανοίξετε την ιστοσελίδα της άλλης οθόνης σε μια νέα καρτέλα, κάντε δεξί κλικ στη διεύθυνση IP της. Για να ανοίξετε την ιστοσελίδα της άλλης οθόνης σε ένα νέο παράθυρο, κάντε αριστερό κλικ στη διεύθυνση IP της.

Χρήση της επιλογής CONTENTS COPY (Αντιγραφή περιεχομένου)

Μπορείτε να αντιγράψετε όλα τα δεδομένα που βρίσκονται αποθηκευμένα σε συσκευή αποθήκευσης USB ή σε κοινόχρηστο φάκελο που βρίσκεται στον συνδεδεμένο υπολογιστή ή σε διακομιστή, σε κάρτα μνήμης microSD.

Για αντιγραφή δεδομένων κοινόχρηστου φακέλου, ρυθμίστε πρώτα την επιλογή SHARED FOLDER SETTINGS (ΡΥΘΜΙΣΕΙΣ ΚΟΙΝΟΧΡΗΣΤΟΥ ΦΑΚΕΛΟΥ) (δείτε σελίδα 25).

1. Επιλέξτε CONTENTS COPY (ΑΝΤΙΓΡΑΦΗ ΠΕΡΙΕΧΟΜΕΝΟΥ) στο πάνω μέρος του Media Player (Αναπαραγωγή πολυμέσων).
2. Επιλέξτε συσκευή αποθήκευσης USB ή φάκελο.
3. Πατήστε το OK για έναρξη της αντιγραφής. Όλα τα δεδομένα που είναι αποθηκευμένα στον φάκελο ή στη συσκευή αντιγράφονται στην κάρτα μνήμης microSD και τα αρχικά δεδομένα που υπάρχουν στην κάρτα μνήμης microSD διαγράφονται.

ΣΗΜΕΙΩΣΗ: Εμφανίζεται το μήνυμα «Out of disk space» (Ανεπαρκής χώρος στο δίσκο) όταν η χωρητικότητα αποθήκευσης της κάρτας μνήμης microSD δεν είναι αρκετή για να αντιγράψετε τους επιλεγμένους φακέλους.

Όταν ολοκληρωθεί η αντιγραφή του περιεχομένου, τα προηγούμενα δεδομένα που είναι αποθηκευμένα στην κάρτα μνήμης microSD διαγράφονται. Εμφανίζονται μόνο οι συσκευές που είναι συνδεδεμένες με την οθόνη.

Κατά την αντιγραφή φακέλου στην οθόνη, το ενδεικτικό LED αναβοσβήνει με κόκκινο χρώμα.

Όταν η οθόνη βρίσκεται σε αυτήν την κατάσταση, μην εξαγάγετε την κάρτα μνήμης microSD από την οθόνη και μην απενεργοποιείτε την τροφοδοσία της. Διαφορετικά, μπορεί να προκληθεί καταστροφή των δεδομένων. Εάν πατήσετε το πλήκτρο STANDBY (ΑΝΑΜΟΝΗ) στο τηλεχειριστήριο ή το POWER (ΤΡΟΦΟΔΟΣΙΑ) στην οθόνη ενώ η ένδειξη LED αναβοσβήνει με κόκκινο, η οθόνη περνά σε κατάσταση αναμονής αφού ολοκληρωθεί η αντιγραφή του φακέλου.

Χρήση περιεχομένων έκτακτης ανάγκης

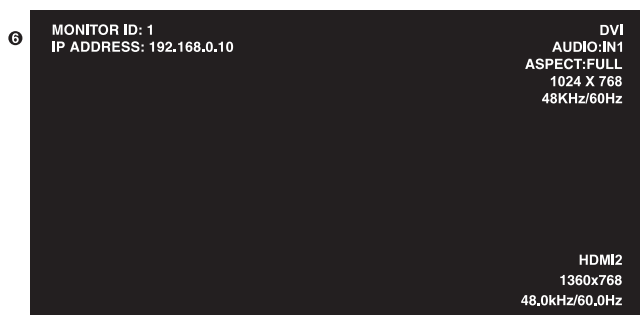
Σε περίπτωση έκτακτης ανάγκης, στέλνοντας εντολή στην οθόνη από υπολογιστή οποίος δε βρίσκεται συνδεδεμένος σε αυτήν, τα περιεχόμενα έκτακτης ανάγκης θα αρχίσουν να αναπαράγονται. Δημιουργήστε έναν φάκελο EMERGENCY CONTENTS (ΠΕΡΙΕΧΟΜΕΝΑ ΕΚΤΑΚΤΗΣ ΑΝΑΓΚΗΣ) ως φάκελο προορισμού στην κάρτα μνήμης microSD που είναι συνδεδεμένη στην οθόνη.

Οδηγίες για τα EMERGENCY CONTENTS (ΠΕΡΙΕΧΟΜΕΝΑ ΕΚΤΑΚΤΗΣ ΑΝΑΓΚΗΣ) μπορείτε να βρείτε στο CD που περιλαμβάνεται μαζί με την οθόνη. Το αρχείο ονομάζεται «External_control.pdf».

Πληροφορίες OSD

Οι Πληροφορίες OSD παρέχουν πληροφορίες όπως: την πηγή εισόδου, το μέγεθος εικόνας, κ.λπ.

Πιέστε το πλήκτρο DISPLAY (ΕΜΦΑΝΙΣΗ) στο τηλεχειριστήριο για να εμφανίσετε τις Πληροφορίες OSD.



- 1 Όνομα Εισόδου
- 2 Όνομα Εισόδου Ηχου
- 3 Αναλογία εικόνας
- 4 Πληροφορίες για το σήμα εισόδου
- 5 Πληροφορίες πολλαπλών εικόνων
- 6 Πληροφορίες επικοινωνίας

Λειτουργία εικόνας

Ανάλογα με τη ρύθμιση SPECTRAVIEW ENGINE (ΜΗΧΑΝΙΣΜΟΣ SPECTRAVIEW) στο μενού PICTURE (ΕΙΚΟΝΑ, δείτε τη σελίδα 34) που εμφανίζεται στην οθόνη, διαφέρουν οι επιλογές για τη λειτουργία εικόνας.

Η λειτουργία SPECTRAVIEW ENGINE (ΜΗΧΑΝΙΣΜΟΣ SPECTRAVIEW) είναι ενεργοποιημένη:

Επιλέξτε μεταξύ πέντε διαφορετικών λειτουργιών εικόνας, είτε μέσω μενού OSD από την επιλογή PICTURE MODE (ΛΕΙΤΟΥΡΓΙΑ ΕΙΚΟΝΑΣ) είτε χρησιμοποιώντας το πλήκτρο PICTURE MODE του ασύρματου τηλεχειριστήριου.

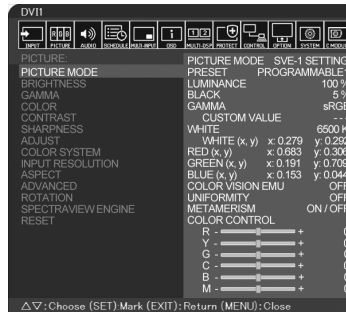
Επιλογή της λειτουργίας εικόνας με το ασύρματο τηλεχειριστήριο

Πατώντας το κουμπί Picture Mode, αλλάζει η λειτουργία εικόνας.

SVE-1 → SVE-2 → SVE-3 → SVE-4 → SVE-5

Επιλογή ή αλλαγή της λειτουργίας εικόνας με την επιλογή PICTURE MODE του μενού που εμφανίζεται στην οθόνη

Επιλέξτε μια ρύθμιση από τη SVE-1 SETTING (ΡΥΘΜΙΣΗ SVE-1) έως την SVE-5 SETTING (ΡΥΘΜΙΣΗ SVE-5) στην επιλογή PICTURE MODE (ΛΕΙΤΟΥΡΓΙΑ ΕΙΚΟΝΑΣ). Επιλέξτε μια προεπιλογή στην επιλογή PRESET (ΠΡΟΕΠΙΛΟΓΕΣ).



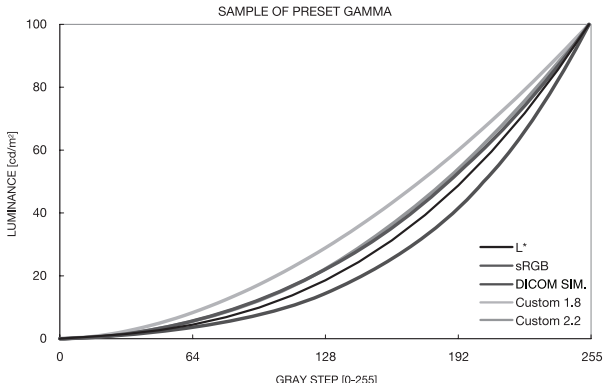
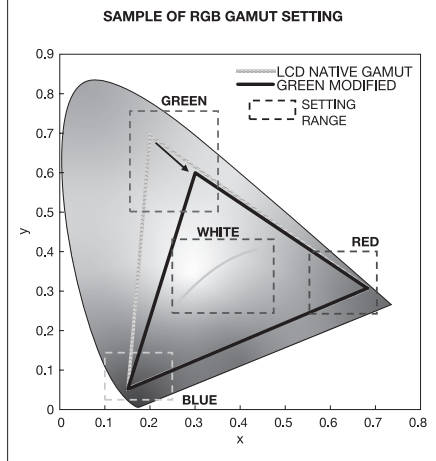
Επιλέξτε την καταλληλότερη λειτουργία εικόνας για τον τύπο του προβαλλόμενου περιεχομένου.

- Υπάρχει δυνατότητα επιλογής αρκετών καταστάσεων λειτουργίας (sRGB, Adobe®RGB SIM., eciRGB_v2 SIM., DCI SIM., REC-Bt709, HIGH BRIGHT (ΠΟΛΥ ΦΩΤΕΙΝΗ), FULL (ΠΛΗΡΗΣ), DICOM SIM, PROGRAMMABLE (ΠΡΟΓΡΑΜΜΑΤΙΖΟΜΕΝΗ)).
- Κάθε λειτουργία εικόνας περιλαμβάνει τις ρυθμίσεις LUMINANCE (ΦΩΤΕΙΝΟΤΗΤΑ), WHITE (ΛΕΥΚΟ), GAMMA (ΓΑΜΜΑ), BLACK (ΜΑΥΡΟ), RED (ΚΟΚΚΙΝΟ), GREEN (ΠΡΑΣΙΝΟ), BLUE (ΜΠΛΕ), COLOR VISION EMU (ΠΡΟΣΟΜΟΙΩΣΗ ΕΓΧΡΩΜΗΣ ΕΙΚΟΝΑΣ), UNIFORMITY (ΟΜΟΙΟΜΟΡΦΙΑ) και METAMERISM (ΜΕΤΑΜΕΡΕΙΑ).

Προεπιλεγμένοι τύποι

PRESET (ΠΡΟΚΑΘΟΡΙΣΜΟΣ)	ΣΚΟΠΟΣ
sRGB	Πρότυπη χρωματική περιοχή που χρησιμοποιείται για το Διαδίκτυο, τα λειτουργικά συστήματα Windows® και τις ψηφιακές φωτογραφικές μηχανές. Προτεινόμενη ρύθμιση για γενική διαχείριση χρωμάτων.
Adobe®RGB SIM.	Παρέχει μια πρότυπη χρωματική περιοχή που χρησιμοποιείται σε εφαρμογές γραφικών υψηλού επιπέδου, όπως οι επαγγελματικές ψηφιακές κάμερες σταθερής λήψης και η απεικόνιση.
eciRGB_v2 SIM.	Παρέχει προφίλ χρωματικής περιοχής που συνιστάται από την ECI.
DCI SIM.	Ρύθμιση χρώματος για ψηφιακό κινηματογράφο.
REC-Bt709	Ρύθμιση χρώματος για τηλεόραση υψηλής ευκρίνειας.
HIGH BRIGHT (ΥΨΗΛΗ ΦΩΤΕΙΝΟΤΗΤΑ)	Μέγιστο επίπεδο φωτεινότητας.
FULL (ΠΛΗΡΗΣ)	Γκάμα φυσικών χρωμάτων οθόνης LCD. Κατάλληλη για χρήση με εφαρμογές που διαχειρίζονται χρώματα.
DICOM SIM.	Ρύθμιση που συμμορφώνεται με το πρότυπο DICOM για τη λειτουργία προτύπου κλίμακας του γκριζου (GSDF).
PROGRAMMABLE (ΠΡΟΓΡΑΜΜΑΤΙΖΟΜΕΝΟ)	Για τη βαθμονόμηση του υλικού με το λογισμικό NEC Display Solutions GammaCompMD QA (ορισμένες ρυθμίσεις του μενού που εμφανίζεται στην οθόνη είναι ανενεργές).

ΛΕΙΤΟΥΡΓΙΑ	ΣΚΟΠΟΣ
LUMINANCE (ΦΩΤΕΙΝΟΤΗΤΑ)	Ρυθμίζει τη συνολική εικόνα και τη φωτεινότητα του φόντου της οθόνης. Πιέστε το «ΑΡΙΣΤΕΡΑ» ή «ΔΕΞΙΑ» για να κάνετε τη ρύθμιση.
WHITE (ΛΕΥΚΟ)	<p>Ρυθμίζει το λευκό χρώμα μέσω της θερμοκρασίας ή μέσω της ρύθμισης x, y. Η χαμηλότερη θερμοκρασία χρώματος κάνει την οθόνη κοκκινωπή και η υψηλότερη θερμοκρασία χρώματος κάνει την οθόνη γαλαζωπή. Αν είναι μεγαλύτερη η τιμή x, προκύπτει κοκκινωπή οθόνη ενώ, αν είναι μεγαλύτερη η τιμή y, η οθόνη αλλάζει σε πρασινωπό χρώμα και, αν είναι μικρότερες οι τιμές x και y, το χρώμα της οθόνης αλλάζει σε γαλαζωπό λευκό.</p>

<p>GAMMA (ΓΑΜΜΑ)</p>	<p>Σας δίνει τη δυνατότητα να επιλέξετε αυτόματα το επίπεδο φωτεινότητας της κλίμακας του γκρι. Υπάρχουν πέντε επιλογές: sRGB, L STAR, DICOM SIM. και CST. Συνιστάται για την προβολή δεδομένων εικόνας σε κλίμακα του γκρι.</p> <p>sRGB: Η ρύθμιση GAMMA (ΓΑΜΜΑ) για την είσοδο sRGB.</p> <p>L STAR: Η ρύθμιση GAMMA (ΓΑΜΜΑ) για τον χρωματικό χώρο CIELAB Lab.</p> <p>DICOM SIM.: Η επιλογή DICOM GSDF (τυπική λειτουργία εμφάνισης σε κλίμακα του γκρι) χρησιμοποιείται κατά κανόνα για την προβολή εικόνων από ιατρικά μηχανήματα.</p> <p>CST: Εάν επιλέξετε CST για τη ρύθμιση GAMMA SELECTION (ΕΠΙΛΟΓΗ ΓΑΜΜΑ), η ρύθμιση CUSTOM VALUE (ΠΡΟΣΑΡΜΟΣΜΕΝΗ ΤΙΜΗ) είναι προσαρμόσιμη.</p> <p>CUSTOM VALUE (ΠΡΟΣΑΡΜΟΣΜΕΝΗ ΤΙΜΗ): Η τιμή γάμμα επιλέγεται μεταξύ των τιμών 0,5 και 4,0, με βήμα 0,1.</p> 
<p>BLACK (ΜΑΥΡΟ)</p>	<p>Προσαρμόζει τη φωτεινότητα του μαύρου.</p>
<p>RED (ΚΟΚΚΙΝΟ) GREEN (ΠΡΑΣΙΝΟ) BLUE (ΜΠΛΕ)</p>	<p>Προσαρμόζει τη γκάμα χρώματος.</p> 
<p>COLOR VISION EMU (ΕΞΟΜΟΙΩΣΗ ΕΜΦΑΝΙΣΗΣ ΧΡΩΜΑΤΟΣ)</p>	<p>Πραγματοποιεί προεπισκόπηση των πιο συνηθισμένων τύπων ανεπάρκειας όρασης στους ανθρώπου και βοηθά στην αξιολόγηση του τρόπου που αντιλαμβάνονται τα χρώματα όσοι άνθρωποι έχουν ανεπάρκεια όρασης. Η προεπισκόπηση αυτή είναι διαθέσιμη σε τέσσερις λειτουργίες: Οι τύποι P (Protanopia), D (Deutanopia) και T (Tritanopia) εξομοιώνουν την διχρωματοψία και η κλίμακα του γκριζου χρησιμοποιείται για την αξιολόγηση ευκρίνειας αντίθεσης.</p> <p>ΣΗΜΕΙΩΣΗ: Ανάλογα με την όραση του χρήστη, συμπεριλαμβανομένων όσων έχουν ανεπαρκή αντίληψη των χρωμάτων, υπάρχει ποικιλία χρωματισμού της οθόνης.</p> <p>Η εξομοίωση χρησιμοποιείται για προβολή σε χρήστες με ανεπάρκεια αντίληψης των χρωμάτων. Στην πραγματικότητα, δεν βλέπουν αυτό. Η εξομοίωση αποτελεί αναπαραγωγή των χρωμάτων τύπου P, τύπου D ή τύπου T. Οι άνθρωποι με ελαφρά ανεπάρκεια αντίληψης των χρωμάτων σε λίγο δεν θα έχουν καμία διαφορά στην προβολή με εκείνους με φυσιολογική αντίληψη των χρωμάτων.</p>
<p>UNIFORMITY (ΟΜΟΙΟΜΟΡΦΙΑ)*1</p>	<p>Η λειτουργία αυτή αντισταθμίζει ηλεκτρονικά τις μικρές μεταβολές στην ομοιομορφία του λευκού καθώς και τις χρωματικές αποκλίσεις που μπορεί να εμφανιστούν στην οθόνη. Αυτές οι μεταβολές είναι χαρακτηριστικό της τεχνολογίας των οθονών LCD. Η λειτουργία αυτή βελτιώνει την αναπαραγωγή των χρωμάτων και εξομαλύνει την ανομοιομορφία της φωτεινότητας της οθόνης.</p> <p>ΣΗΜΕΙΩΣΗ: Οι μεγαλύτεροι αριθμοί παράγουν καλύτερα αποτελέσματα αλλά ενδεχομένως να μειώσουν τον λόγο αντίθεσης.</p>
<p>METAMERISM</p>	<p>Αντισταθμίζει την οπτική διαφορά των χρωμάτων με άλλες οθόνες.</p> <p>Αν προτιμάτε η αναπαραγωγή των χρωμάτων να προσεγγίζει περισσότερο τη ρύθμιση Picture Mode, απενεργοποιήστε αυτήν τη λειτουργία.</p>

*1: Εκτός από τα V404, V484, V554.

- ΣΗΜΕΙΩΣΗ:**
- Όταν η επιλεγμένη PICTURE MODE (ΛΕΙΤΟΥΡΓΙΑ ΕΙΚΟΝΑΣ) είναι διαφορετική από το προφίλ χρώματος ICC του υπολογιστή σας, ίσως παρουσιαστεί ανακριβής αναπαραγωγή χρωμάτων.
 - Το λογισμικό MultiProfiler, το οποίο σχεδιάστηκε από την NEC Display Solutions, συστήνεται ανεπιφύλακτα για την παροχή εκτεταμένων λειτουργιών διαχείρισης χρωμάτων, όπως η Εξομοίωση προφίλ ICC και η Εξομοίωση εκτυπωτή. Το λογισμικό MultiProfiler τελευταίας τεχνολογίας είναι διαθέσιμο στον ιστότοπο NEC Display Solutions.

Η λειτουργία SPECTRAVIEW ENGINE (ΜΗΧΑΝΙΣΜΟΣ SPECTRAVIEW) είναι απενεργοποιημένη:

Επιλέξτε μεταξύ πέντε διαφορετικών λειτουργιών εικόνας, είτε μέσω μενού OSD από την επιλογή PICTURE MODE (ΛΕΙΤΟΥΡΓΙΑ ΕΙΚΟΝΑΣ) είτε χρησιμοποιώντας το πλήκτρο PICTURE MODE του ασύρματου τηλεχειριστηρίου.

Για DVI, DisplayPort1, DisplayPort2, OPTION*, VGA (RGB), HDMI1, HDMI2, C MODULE*²
STANDARD → sRGB → CINEMA → CUSTOM1 → CUSTOM2 → HIGHBRIGHT



*: Η λειτουργία αυτή εξαρτάται από τον τύπο της κάρτας επιλογής που χρησιμοποιείτε.

*²: Αυτή η είσοδος είναι διαθέσιμη όταν είναι εγκατεστημένη η κάρτα επιλογής διασύνδεσης Raspberry Pi Compute Module και ένα Raspberry Pi Compute Module.

Για VGA (YPbYr), VIDEO, MP

STANDARD → CINEMA → CUSTOM1 → CUSTOM2 → HIGHBRIGHT



Προεπιλεγμένοι τύποι

ΠΡΟΚΑΘΟΡΙΣΜΕΝΗ ΡΥΘΜΙΣΗ	ΣΤΟΧΟΣ
HIGH BRIGHT (ΥΨΗΛΗ ΦΩΤΕΙΝΟΤΗΤΑ)	Η ρύθμιση μέγιστης φωτεινότητας.
STANDARD (ΤΥΠΙΚΗ)	Η τυπική ρύθμιση.
sRGB	Ο τυπικός χρωματικός χώρος που χρησιμοποιείται για το Internet, τα λειτουργικά συστήματα Windows® και τις ψηφιακές κάμερες. Η συνιστώμενη ρύθμιση για τη γενική διαχείριση χρωμάτων.
CINEMA (ΣΙΝΕΜΑ)	Ρύθμιση που δίνει έμφαση στις σκούρες αποχρώσεις. Ενδείκνυται για ταινίες.
CUSTOM (ΠΡΟΣΑΡΜΟΣΜΕΝΗ)	Προσαρμογή ρύθμισης.

Στοιχεία Ελέγχου OSD (On-Screen Display)

ΣΗΜΕΙΩΣΗ: Μερικές λειτουργίες μπορεί να μην είναι διαθέσιμες ανάλογα με το μοντέλο ή τον προαιρετικό εξοπλισμό.

Πηγή εισόδου

Εικονίδια Κύριου Μενού

Στοιχείο Κύριου Μενού

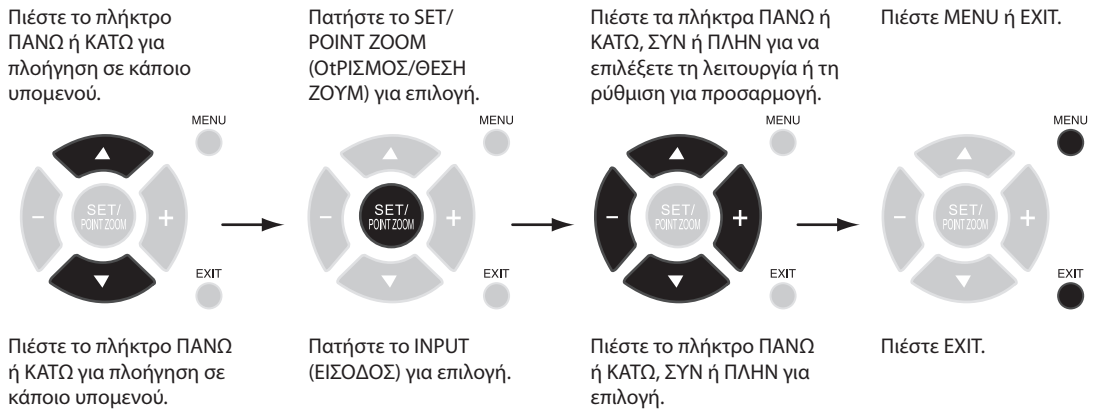
Υπομενού

*: Αυτό το μενού είναι διαθέσιμο μόνο όταν είναι εγκατεστημένη η κάρτα επιλογής διασύνδεσης Raspberry Pi Compute Module και ένα Raspberry Pi Compute Module.

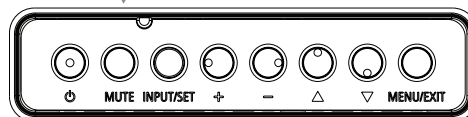
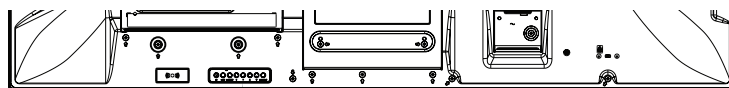
Ρυθμίσεις προσαρμογής

Βασικός οδηγός

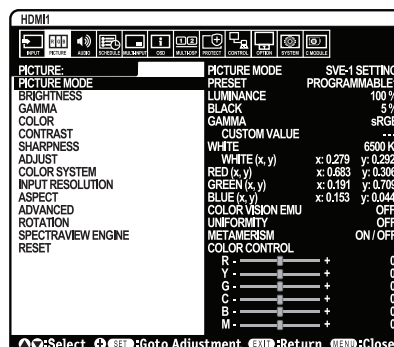
Τηλεχειριστήριο



Πίνακας ελέγχου



Οθόνη OSD



Ρύθμιση

INPUT (ΕΙΣΟΔΟΣ)

DVI	Επιλέξτε σήμα εισόδου.
HDMI1	
HDMI2	
DisplayPort1	
DisplayPort2	
VGA (RGB/YPbPr)	
VIDEO	
MP	Εμφανίζει εικόνες ή ταινίες αποθηκευμένες σε κάρτα μνήμης microSD ή σε συσκευή αποθήκευσης USB. Ανατρέξτε στις ρυθμίσεις Media Player (ανατρέξτε στη σελίδα 21).
COMPUTE MODULE*5	Επιλέξτε σήμα εισόδου.
OPTION*3	Επιλέξτε σήμα εισόδου.

PICTURE (ΕΙΚΟΝΑ)

PICTURE MODE (ΛΕΙΤΟΥΡΓΙΑ ΕΙΚΟΝΑΣ)	Επιλέξτε λειτουργία εικόνας: SpectraView Engine (Μηχανισμός SpectraView) = ανενεργό: [HIGHBRIGHT (Πολύ φωτεινό)], [STANDARD (Βασικό)], [sRGB], [CINEMA (Κινηματογράφος)], [CUSTOM1 (Προσαρμοσμένο 1)], [CUSTOM2 (Προσαρμοσμένο 2)]. SpectraView Engine (Μηχανισμός SpectraView) = ενεργό: [SVE-1 SETTINGS (Ρυθμίσεις SVE-1)], [SVE-2 SETTINGS (Ρυθμίσεις SVE-2)], [SVE-3 SETTINGS (Ρυθμίσεις SVE-3)], [SVE-4 SETTINGS (Ρυθμίσεις SVE-4)] ή [SVE-5 SETTINGS (Ρυθμίσεις SVE-5)]. Ανατρέξτε στη σελίδα 28. ΣΗΜΕΙΩΣΗ: Αν το WHITE (ΛΕΥΚΟ) έχει ρυθμιστεί στο NATIVE (ΦΥΣΙΚΟ) όταν ο SPECTRAVIEW είναι ενεργοποιημένος, το WHITE (ΛΕΥΚΟ) δεν λειτουργεί. Για να μπορείτε να ρυθμίσετε το CUSTOM VALUE (ΠΡΟΣΑΡΜΟΣΜΕΝΗ ΤΙΜΗ), παρακαλώ ρυθμίστε το CST στο GAMMA.
BRIGHTNESS (ΦΩΤΕΙΝΟΤΗΤΑ)*1	
BACKLIGHT (ΟΠΙΣΘΙΟΣ ΦΩΤΙΣΜΟΣ)	Ρυθμίζει τη συνολική φωτεινότητα της εικόνας και του φόντου. Για να ρυθμίσετε, πιέστε + ή -. ΣΗΜΕΙΩΣΗ: Όταν το MODE1 (ΛΕΙΤΟΥΡΓΙΑ 1) ή το MODE2 (ΛΕΙΤΟΥΡΓΙΑ 2) είναι επιλεγμένο στην επιλογή ROOM LIGHT SENSING (ΑΙΣΘΗΤΗΡΑΣ ΦΩΤΙΣΜΟΥ ΔΩΜΑΤΙΟΥ), αυτή η λειτουργία δεν μπορεί να αλλάξει.
BRIGHTNESS (ΦΩΤΕΙΝΟΤΗΤΑ)*2	Ρυθμίζει τη φωτεινότητα της εικόνας σε σχέση με το φόντο. Για να ρυθμίσετε, πιέστε + ή -.
GAMMA (ΓΑΜΜΑ)*1,*2	Επιλέξτε μία τιμή διόρθωσης γάμμα για καλύτερη ποιότητα εικόνας. Η επιλογή εξαρτάται από την επιθυμητή χρήση.
NATIVE (ΦΥΣΙΚΗ)	Η διόρθωση γάμμα πραγματοποιείται από τον πίνακα LCD.
2,2	Τυπική τιμή γάμμα για χρήση με υπολογιστή.
2,4	Ιδανικό για βίντεο (DVD, κ.λπ.)
S GAMMA	Ειδική κατανομή γάμμα για συγκεκριμένα είδη ταινιών. Ανεβάζει τα σκούρα τμήματα και χαμηλώνει τα ανοιχτά τμήματα της εικόνας (S-Curve).
DICOM SIM.	Καμπύλη DICOM GSDF με προσομοίωση για τον τύπο οθόνης LCD.
PROGRAMMABLE (ΠΡΟΓΡΑΜΜΑΤΙΖΟΜΕΝΗ) 1, 2, 3	Μπορείτε να φορτώσετε μια προγραμματιζόμενη καμπύλη γάμμα χρησιμοποιώντας το προαιρετικό λογισμικό της NEC.
COLOR (ΧΡΩΜΑ)*2	
COLOR (ΧΡΩΜΑ)	Ρυθμίζει το βάθος χρώματος της οθόνης. Για να ρυθμίσετε, πιέστε + ή -.
COLOR TEMPERATURE (ΘΕΡΜΟΚΡ. ΧΡΩΜΑΤΟΣ)*1	Ρυθμίζει τη θερμοκρασία χρώματος ολόκληρης της οθόνης. Με χαμηλή θερμοκρασία χρώματος, προκύπτει κοκκινωπή οθόνη. Με υψηλή θερμοκρασία χρώματος, προκύπτει γαλαζωπή οθόνη. Αν η ρύθμιση TEMPERATURE (ΘΕΡΜΟΚΡΑΣΙΑ) χρειάζεται περαιτέρω προσαρμογή, μπορείτε να ρυθμίσετε τις μεμονωμένες τιμές R (κόκκινο)/ G (πράσινο)/ B (μπλε) του λευκού σημείου. Για να ρυθμίσετε τις τιμές R (κόκκινο)/ G (πράσινο)/ B (μπλε), επιλέξτε CUSTOM (ΠΡΟΣΑΡΜΟΓΗ) στο COLOR TEMP (ΘΕΡΜΟΚΡΑΣΙΑ ΧΡΩΜΑΤΟΣ). ΣΗΜΕΙΩΣΗ: Η προεπιλεγμένη λειτουργία εικόνας είναι 6500k. Έχει προκαθοριστεί θερμοκρασία χρώματος 6500k, οπότε δεν μπορεί να μεταβληθεί. Όταν έχει επιλεγεί PROGRAMMABLE1, PROGRAMMABLE2 ή PROGRAMMABLE3 (ΠΡΟΓΡΑΜΜΑΤΙΖΟΜΕΝΟ 1, 2, 3) στη ρύθμιση GAMMA CORRECTION (ΔΙΟΡΘΩΣΗ ΓΑΜΜΑ), αυτή η λειτουργία δεν μπορεί να αλλάξει.
COLOR CONTROL (ΕΛΕΓΧΟΣ ΧΡΩΜΑΤΩΝ)	Ρυθμίζει τη χροιά για το Κόκκινο, Πράσινο, Κυανό, Μπλε και Πορφυρό.
HUE (ΧΡΟΙΑ)*4 Μόνο εισοδοί MP, VIDEO	Ρυθμίζει την απόχρωση της οθόνης. Για να ρυθμίσετε, πιέστε + ή -.
CONTRAST (ΑΝΤΙΘΕΣΗ)*1,*2	Ρυθμίζει τη φωτεινότητα της εικόνας σε σχέση με το σήμα εισόδου. Για να ρυθμίσετε, πιέστε + ή -.
SHARPNESS (ΟΞΥΤΗΤΑ)*1	Ρυθμίζει την καθαρότητα της εικόνας. Για να ρυθμίσετε, πιέστε + ή -.

*1: Εάν η λειτουργία SPECTRAVIEW ENGINE (ΜΗΧΑΝΙΣΜΟΣ SPECTRAVIEW) είναι ενεργοποιημένη, η λειτουργία αυτή δεν είναι διαθέσιμη (εμφανίζεται με γκρι χρώμα).

*2: Η λειτουργία αυτή δεν είναι διαθέσιμη όταν έχει επιλεγεί το sRGB στην επιλογή PICTURE MODE (ΛΕΙΤΟΥΡΓΙΑ ΕΙΚΟΝΑΣ).

*3: Όταν επιλέγετε OPTION (Επιλογή) για την είσοδο σήματος, η λειτουργία αυτή εξαρτάται από την κάρτα επιλογής που χρησιμοποιείτε.

*4: Αυτή η λειτουργία δεν είναι διαθέσιμη για ακίνητες εικόνες από την είσοδο MP.

*5: Αυτή η λειτουργία είναι διαθέσιμη μόνο όταν είναι εγκατεστημένη η κάρτα επιλογής διασύνδεσης Raspberry Pi Compute Module και ένα Raspberry Pi Compute Module.

ADJUST (ΠΡΟΣΑΡΜΟΓΗ)	
AUTO SETUP (ΑΥΤΟΜΑΤΗ ΡΥΘΜΙΣΗ) Μόνο είσοδος VGA (RGB)	Ρυθμίζει αυτόματα μέγεθος οθόνης, οριζόντια θέση, κάθετη θέση, ρολόι, φάση και επίπεδο λευκού.
AUTO ADJUST (ΑΥΤΟΜΑΤΗ ΠΡΟΣΑΡΜΟΓΗ) Μόνο είσοδος VGA (RGB)	Η οριζόντια θέση, η κάθετη θέση και η φάση ρυθμίζονται αυτόματα όταν ανιχνεύεται νέος χρονισμός.
H POSITION (ΟΡ ΘΕΣΗ) Μόνο είσοδοι VGA (RGB), VGA (YPbPr)	Ελέγχει την οριζόντια θέση της εικόνας μέσα στην επιφάνεια απεικόνισης της οθόνης LCD. Πατήστε το πλήκτρο + για μετακίνηση προς τα δεξιά. Πατήστε το πλήκτρο - για μετακίνηση προς τα αριστερά.
V POSITION (ΚΑΘ ΘΕΣΗ) Μόνο είσοδοι VGA (RGB), VGA (YPbPr)	Ελέγχει την κάθετη θέση της εικόνας μέσα στην επιφάνεια απεικόνισης της οθόνης LCD. Πατήστε το πλήκτρο + για μετακίνηση προς τα πάνω. Πατήστε το πλήκτρο - για μετακίνηση προς τα κάτω.
CLOCK (ΡΟΛΟΪ) Μόνο είσοδος VGA (RGB)	Πατήστε το πλήκτρο + για να διευρύνετε προς τα δεξιά το πλάτος της εικόνας στην οθόνη. Πιέστε το πλήκτρο - για να μειώσετε προς τα αριστερά το πλάτος της εικόνας στην οθόνη.
PHASE (ΦΑΣΗ) Μόνο είσοδοι VGA (RGB), VGA (YPbPr)	Ρυθμίζει τον οπτικό «θόρυβο» της εικόνας.
H RESOLUTION (ΟΡ ΑΝΑΛΥΣΗ)*1 Μόνο είσοδος VGA (RGB)	Ρυθμίζει την οριζόντια πλευρά της εικόνας.
V RESOLUTION (ΚΑΘ ΑΝΑΛΥΣΗ)*1 Μόνο είσοδος VGA (RGB)	Ρυθμίζει την κάθετη πλευρά της εικόνας.
COLOR SYSTEM (ΣΥΣΤΗΜΑ ΧΡΩΜΑΤΩΝ) Μόνο είσοδος VIDEO	Το επιλεγμένο σύστημα χρωμάτων εξαρτάται από τη μορφή εικόνας του σήματος εισόδου.
AUTO (ΑΥΤΟΜΑΤΑ):	Αυτόματη επιλογή ρύθμισης συστήματος χρωμάτων με βάση το σήμα εισόδου.
NTSC	
PAL	
SECAM	
4.43 NTSC	
PAL-60	
INPUT RESOLUTION (ΑΝΑΛΥΣΗ ΕΙΣΟΔΟΥ) Μόνο είσοδος VGA (RGB)	Αν υπάρχει πρόβλημα με την ανίχνευση σήματος, η λειτουργία αυτή αναγκάζει την οθόνη να προβάλλει το σήμα στην επιθυμητή ανάλυση. Μετά την επιλογή, εκτελέστε «AUTO SETUP» (ΑΥΤΟΜΑΤΗ ΕΓΚΑΤΑΣΤΑΣΗ) εάν χρειάζεται. Εάν δεν ανιχνευτεί κάποιο πρόβλημα, η μόνο διαθέσιμη επιλογή είναι η «AUTO» (ΑΥΤΟΜΑΤΗ).
ASPECT (ΑΝΑΛΟΓΙΑ)	Επιλέξτε την αναλογία διαστάσεων της εικόνας της οθόνης. ΣΗΜΕΙΩΣΗ: Όταν η ρύθμιση ASPECT (ΑΝΑΛΟΓΙΑ) έχει οριστεί σε DYNAMIC (ΔΥΝΑΜΙΚΕΣ), η εικόνα μετατρέπεται σε FULL (ΠΛΗΡΗΣ) πριν από τη χρήση της ρύθμισης IMAGE FLIP (ΑΝΑΣΤΡΟΦΗ ΕΙΚΟΝΑΣ) και μετά ξεκινά η ρύθμιση IMAGE FLIP (ΑΝΑΣΤΡΟΦΗ ΕΙΚΟΝΑΣ). Όταν η ρύθμιση ASPECT (ΑΝΑΛΟΓΙΑ) έχει οριστεί σε DYNAMIC (ΔΥΝΑΜΙΚΕΣ) ή ZOOM (ΖΟΥΜ), η εικόνα μετατρέπεται σε FULL (ΠΛΗΡΗΣ) πριν από τη χρήση της ρύθμισης TILE MATRIX (ΚΑΤΑΚΟΡΥΦΗ ΠΑΡΑΘΕΣΗ), και μετά εφαρμόζεται η ρύθμιση TILE MATRIX (ΚΑΤΑΚΟΡΥΦΗ ΠΑΡΑΘΕΣΗ). Μετά το TILE MATRIX (ΚΑΤΑΚΟΡΥΦΗ ΠΑΡΑΘΕΣΗ), το ASPECT (ΑΝΑΛΟΓΙΑ) θα επιστρέψει στην τελευταία ορισμένη ρύθμιση. Διαφορετικά θα πρέπει να πραγματοποιήσετε ρύθμιση του ASPECT (ΑΝΑΛΟΓΙΑ) κατά την εφαρμογή του TILE MATRIX (ΚΑΤΑΚΟΡΥΦΗ ΠΑΡΑΘΕΣΗ). Αν αλλάξετε τις ρυθμίσεις H POSITION (ΟΡ ΘΕΣΗ) και V POSITION (ΚΑΘ ΘΕΣΗ) ενώ έχετε μικρύνει το μέγεθος της εικόνας, δεν αλλάζει η εικόνα. Αν έχει οριστεί η λειτουργία SCREEN SAVER (ΠΡΟΦΥΛΑΞΗ ΟΘΟΝΗΣ), η ρύθμιση ASPECT (ΑΝΑΛΟΓΙΑ) αλλάζει αυτόματα σε FULL (ΠΛΗΡΗΣ) ανάλογα με τη ρύθμιση που κάνετε. Όταν απενεργοποιηθεί η λειτουργία SCREEN SAVER (ΠΡΟΦΥΛΑΞΗ ΟΘΟΝΗΣ), η ρύθμιση ASPECT (ΑΝΑΛΟΓΙΑ) θα επιστρέψει στη ρύθμιση που είχατε ορίσει αρχικά. Η λειτουργία αυτή δεν είναι διαθέσιμη αν έχει ενεργοποιηθεί η επιλογή MOTION (ΚΙΝΗΣΗ) στο SCREEN SAVER (ΠΡΟΦΥΛΑΞΗ ΟΘΟΝΗΣ). Όταν η ρύθμιση ASPECT (ΑΝΑΛΟΓΙΑ) ορίζεται σε DYNAMIC (ΔΥΝΑΜΙΚΗ) ή ZOOM (ΖΟΥΜ) ενώ είναι ενεργή η λειτουργία TILE MATRIX (ΚΑΤΑΚΟΡΥΦΗ ΠΑΡΑΘΕΣΗ), μετά την απενεργοποίηση της λειτουργίας TILE MATRIX, ενεργοποιείται η ρύθμιση DYNAMIC ή ZOOM. Η λειτουργία POINT ZOOM (ΖΟΥΜ ΣΗΜΕΙΟΥ) έχει περιορισμούς, δείτε την ενότητα POINT ZOOM (ΖΟΥΜ ΣΗΜΕΙΟΥ) (σελίδα 58). Επίσης, η λειτουργία ζουμ δεν είναι διαθέσιμη για εικόνες με ανάλυση εισόδου 3840 x 2160 (60 Hz).
NORMAL (ΚΑΝΟΝΙΚΟ ΜΕΓΕΘΟΣ)	Προβάλλει την αναλογία διαστάσεων όπως αποστέλλεται από την πηγή.
FULL (ΠΛΗΡΗΣ)	Γεμίζει ολόκληρη την οθόνη.
WIDE (ΕΥΡΕΙΑ)	Διευρύνει ένα σήμα πανοραμικής οθόνης 16:9 σε πλήρη οθόνη.
DYNAMIC (ΔΥΝΑΜΙΚΗ)	Διευρύνει μη γραμμικά εικόνες από 4:3 σε πλήρη οθόνη. Λόγω της διέυρυνσης, κόβεται ένα μέρος της εξωτερικής περιοχής της εικόνας.
1:1	Εμφανίζει την εικόνα σε μορφή 1 επί 1 εικονοστοιχείο. (Αν η ανάλυση εισόδου είναι μεγαλύτερη από τη συνιστώμενη, η εικόνα σμικρύνεται για να ταιριάζει στην οθόνη.)
ZOOM (ΖΟΥΜ)	Διευρύνει/μικραίνει την εικόνα. ΣΗΜΕΙΩΣΗ: Οι περιοχές της διευρυμένης εικόνας που βρίσκονται εκτός της ενεργής περιοχής της οθόνης δεν εμφανίζονται. Όταν μικραίνετε μια εικόνα, μπορεί να υποβαθμιστεί η ποιότητά της.
ZOOM (ΖΟΥΜ)	Διατηρεί την αναλογία διαστάσεων κατά το ζουμ.
H ZOOM (ΟΡΙΖΟΝΤΙΟ ΖΟΥΜ)	Τιμή οριζόντιου ζουμ.
V ZOOM (ΚΑΘΕΤΟ ΖΟΥΜ)	Τιμή κατακόρυφου ζουμ.
H POS (ΟΡΙΖΟΝΤΙΑ ΘΕΣΗ)	Οριζόντια θέση.
V POS (ΚΑΘΕΤΗ ΘΕΣΗ)	Κάθετη θέση.

*1: Μετά τη ρύθμιση αυτού του στοιχείου χωριστά, σας συνιστούμε να εκτελέσετε AUTO SETUP (ΑΥΤΟΜΑΤΗ ΡΥΘΜΙΣΗ).

ADVANCED (ΓΙΑ ΠΡΟΧΩΡΗΜΕΝΟΥΣ)	
OVER SCAN (ΣΑΡΩΣΗ) Μόνο εισόδοι HDMI1, HDMI2, VGA (ΥPbPr), VIDEO, MP, OPTION*1	Ορισμένοι μορφώσιμοι εικόνες μπορεί να απαιτούν διαφορετικές λειτουργίες σάρωσης για καλύτερη εμφάνιση της εικόνας.
ON (ΕΝΕΡΓΟΠΟΙΗΣΗ)	Το μέγεθος της εικόνας είναι μεγαλύτερο από αυτό που μπορεί να προβληθεί. Η άκρη της εικόνας θα εμφανιστεί περικομμένη. Περίπου το 95% αυτής της εικόνας θα εμφανιστεί στην οθόνη.
OFF (ΑΠΕΝΕΡΓΟΠΟΙΗΣΗ)	Το μέγεθος της εικόνας παραμένει μέσα στην περιοχή προβολής. Στην οθόνη προβάλλεται ολόκληρη η εικόνα. ΣΗΜΕΙΩΣΗ: Όταν χρησιμοποιείτε υπολογιστή με έξοδο HDMI, επιλέξτε «OFF» (ΑΠΕΝΕΡΓΟΠΟΙΗΣΗ).
AUTO (ΑΥΤΟΜΑΤΑ)	Το μέγεθος της εικόνας ρυθμίζεται αυτόματα. ΣΗΜΕΙΩΣΗ: Η λειτουργία αυτή δεν είναι διαθέσιμη αν το σήμα εισόδου είναι VGA (ΥPbPr), VIDEO ή MP.
DEINTERLACE (ΑΠΟΔΙΑΠΛΟΚΗ)	Επιλέγει τη λειτουργία μετατροπής IP (Interlace σε Progressive). ΣΗΜΕΙΩΣΗ: Η λειτουργία IMAGE FLIP (ΑΝΑΣΤΡΟΦΗ ΕΙΚΟΝΑΣ) δεν είναι διαθέσιμη. Όταν έχει επιλεγεί SUPER στη ρύθμιση INPUT CHANGE (ΑΛΛΑΓΗ ΕΙΣΟΔΟΥ), αυτή η λειτουργία δεν μπορεί να αλλάξει.
ON (ΕΝΕΡΓΟΠΟΙΗΣΗ)	Μετατρέπει τα πεπλεγμένα σήματα σε progressive. Είναι η προεπιλεγμένη ρύθμιση.
OFF (ΑΠΕΝΕΡΓΟΠΟΙΗΣΗ)	Απενεργοποιεί τη μετατροπή IP. Η ρύθμιση αυτή είναι καταλληλότερη για ταινίες, αλλά αυξάνει τον κίνδυνο διατήρησης της εικόνας.
NOISE REDUCTION (ΜΕΙΩΣΗ ΘΟΡΥΒΟΥ) Μόνο εισόδος VIDEO	Ρυθμίζει το επίπεδο της μείωσης θορύβου. Για να ρυθμίσετε, πιάστε + ή -.
TELECINE Μόνο εισόδοι HDMI1, HDMI2, VIDEO, VGA (ΥPbPr), MP	Διαισθάνεται αυτόματα το ρυθμό καρέ των πηγών για βέλτιστη ποιότητα εικόνας. ΣΗΜΕΙΩΣΗ: Ενεργοποιήστε τη ρύθμιση DEINTERLACE (ΑΠΟΔΙΑΠΛΟΚΗ) αν η επιλογή TELECINE έχει τεθεί σε AUTO (ΑΥΤΟΜΑΤΟ).
ADAPTIVE CONTRAST (ΠΡΟΣΑΡΜΟΣΖΟΜΕΝΗ ΑΝΤΙΘΕΣΗ)*2 Μόνο εισόδοι HDMI1, HDMI2, VIDEO, VGA (ΥPbPr), MP	Ορίζει το επίπεδο ρύθμισης για τη δυναμική αντίθεση. Αν έχει οριστεί σε HIGH (ΥΨΗΛΗ), η εικόνα εμφανίζεται με σαφήνεια, αλλά κάνει τη φωτεινότητα ασταθή λόγω της μεγάλης διαφοράς της διακύμανσης αντίθεσης.
ROTATION (ΠΕΡΙΣΤΡΟΦΗ)	Προβάλλει την ανάστροφη εικόνα δεξιά-αριστερά, πάνω-κάτω ή με περιστροφή. Πιάστε + ή - για να επιλέξετε. ΣΗΜΕΙΩΣΗ: Αυτή η λειτουργία δεν είναι διαθέσιμη όταν είναι ενεργή η επιλογή MOTION (ΚΙΝΗΣΗ) στο SCREEN SAVER (ΠΡΟΦΥΛΑΞΗ ΟΘΟΝΗΣ).
IMAGE FLIP (ΑΝΑΣΤΡΟΦΗ ΕΙΚΟΝΑΣ)	ΣΗΜΕΙΩΣΗ: Όταν η ρύθμιση ASPECT (ΑΝΑΛΟΓΙΑ) έχει οριστεί σε DYNAMIC (ΔΥΝΑΜΙΚΕΣ), η εικόνα αλλάζει σε FULL (ΠΛΗΡΗΣ) πριν εφαρμοστεί η ρύθμιση ROTATE (ΠΕΡΙΣΤΡΟΦΗ). Αν επιλέξετε IMAGE FLIP (ΑΝΑΣΤΡΟΦΗ ΕΙΚΟΝΑΣ, εξαιρουμένης της τιμής NONE (ΚΑΜΙΑ)), απενεργοποιούνται οι παρακάτω λειτουργίες: MULTI PICTURE MODE (ΛΕΙΤΟΥΡΓΙΑ ΠΟΛΛΑΠΛΩΝ ΕΙΚΟΝΩΝ), TEXT TICKER (ΕΠΙΛΟΓΗ ΚΕΙΜΕΝΟΥ), STILL (ΣΤΑΤΙΚΗ), POINT ZOOM (ΖΟΥΜ ΣΗΜΕΙΟΥ) και TILE MATRIX (ΚΑΤΑΚΟΡΥΦΗ ΠΑΡΑΘΕΣΗ). Αν το σήμα εισόδου είναι interlaced, η εικόνα μπορεί να εμφανίζεται παραμορφωμένη.
NONE (ΣΗΜΕΙΩΣΗ)	Κανονική λειτουργία mode. AB
H FLIP (ΟΡ ΑΝΑΣΤΡΟΦΗ)	Η εικόνα αντιστρέφεται δεξιά-αριστερά. BA
V FLIP (ΚΑΘ ΑΝΑΣΤΡΟΦΗ)	Η εικόνα αντιστρέφεται πάνω-κάτω. VB
180° ROTATE (ΠΕΡΙΣΤΡΟΦΗ 180°)	Η εικόνα περιστρέφεται κατά 180 μοίρες. BA
OSD FLIP (ΑΝΑΣΤΡΟΦΗ OSD)	Καθορίζει την κατεύθυνση της οθόνης OSD. Αν έχει επιλεγεί «ON», το μενού που εμφανίζεται στην οθόνη αναστρέφεται ανάλογα με την κατάσταση της εικόνας.
SPECTRAVIEW ENGINE (ΜΗΧΑΝΙΣΜΟΣ SPECTRAVIEW)	Επιλέξτε ON (ΕΝΕΡΓΟΠΟΙΗΣΗ) για να ενεργοποιήσετε τη λειτουργία SPECTRAVIEW ENGINE (ΜΗΧΑΝΙΣΜΟΣ SPECTRAVIEW) (ανατρέξτε στη σελίδα 28).
RESET (ΕΠΑΝΑΦΟΡΑ)	Επαναφέρει όλες τις επιλογές του μενού «PICTURE» (ΕΙΚΟΝΑ) στις εργοστασιακές ρυθμίσεις, με την εξαίρεση των επιλογών SPECTRAVIEW ENGINE (ΜΗΧΑΝΙΣΜΟΣ SPECTRAVIEW) και PICTURE MODE (ΛΕΙΤΟΥΡΓΙΑ ΕΙΚΟΝΑΣ).
AUDIO (ΗΧΟΣ)	
VOLUME (ΕΝΤΑΣΗ ΗΧΟΥ)	Αυξάνει ή μειώνει την ένταση του ήχου εξόδου.
BALANCE (ΙΣΟΡΡΟΠΙΑ)	
BALANCE (ΙΣΟΡΡΟΠΙΑ)	Επιλέξτε «STEREO» (ΣΤΕΡΕΟΦΩΝΙΚΗ) ή «MONO» (ΜΟΝΟΦΩΝΙΚΗ) για την έξοδο ήχου. Αν επιλέξετε STEREO (ΣΤΕΡΕΟΦΩΝΙΚΗ), ρυθμίστε την ένταση του ήχου αριστερά/δεξιά. Πατήστε το κουμπί + για να μετακινήσετε την εικόνα με στερεοφωνικό ήχο προς τα δεξιά. Πατήστε το κουμπί - για να μετακινήσετε την εικόνα με στερεοφωνικό ήχο προς τα αριστερά. ΣΗΜΕΙΩΣΗ: Η επιλογή BALANCE (ΙΣΟΡΡΟΠΙΑ) δεν είναι διαθέσιμη αν η επιλογή MONO (ΜΟΝΟΦΩΝΙΚΗ) έχει τεθεί σε STEREO/MONO (ΣΤΕΡΕΟΦΩΝΙΚΗ/(ΜΟΝΟΦΩΝΙΚΗ)).
SURROUND (ΠΕΡΙΒΑΛΛΟΝ)	Τεχνητός ήχος surround. ΣΗΜΕΙΩΣΗ: Όταν είναι ενεργοποιημένη αυτή η λειτουργία, η επιλογή LINE OUT (ΕΞΟΔΟΣ ΓΡΑΜΜΗΣ) είναι απενεργοποιημένη.

*1: Η λειτουργία αυτή εξαρτάται από τον τύπο της κάρτας επιλογής που χρησιμοποιείτε.

*2: Εάν η λειτουργία SPECTRAVIEW ENGINE (ΜΗΧΑΝΙΣΜΟΣ SPECTRAVIEW) είναι ενεργοποιημένη, η λειτουργία αυτή δεν είναι διαθέσιμη (εμφανίζεται με γκρι χρώμα).

EQUALIZER (ΙΣΟΣΤΑΘΜΙΣΤΗΣ)	
TREBLE (ΠΡΙΜΑ)	Δυναμώστε ή χαμηλώστε την ένταση του εύρους υψηλής συχνότητας των σημάτων ήχων. Πατήστε το κουμπί + για να αυξήσετε τον ήχο στο TREBLE (ΠΡΙΜΑ). Πατήστε το κουμπί - για να ελαττώσετε τον ήχο στο TREBLE (ΠΡΙΜΑ).
BASS (ΜΠΑΣΑ)	Δυναμώστε ή χαμηλώστε την ένταση των ήχων χαμηλής συχνότητας. Πατήστε το κουμπί + για να αυξήσετε τον ήχο στο BASS (ΜΠΑΣΑ). Πατήστε το κουμπί - για να ελαττώσετε τον ήχο στο BASS (ΜΠΑΣΑ).
AUDIO INPUT (ΕΙΣΟΔΟΣ ΗΧΟΥ)	Επιλέγει την πηγή εισόδου ήχου: [DVI], [HDMI1], [HDMI2], [DisplayPort1], [DisplayPort2], [IN1], [IN2], [VIDEO], [MP], [OPTION]*1.
MULTI PICTURE AUDIO (ΗΧΟΣ ΠΟΛΛΑΠΛΩΝ ΕΙΚΟΝΩΝ)	Επιλέγει πηγή ήχου. ΣΗΜΕΙΩΣΗ: Η λειτουργία αυτή εξαρτάται από τη ρύθμιση MULTI PICTURE (ΠΟΛΛΑΠΛΕΣ ΕΙΚΟΝΕΣ).
LINE OUT (ΕΞΟΔΟΣ ΓΡΑΜΜΗΣ)	Εάν επιλέξετε VARIABLE (ΜΕΤΑΒΛΗΤΟΣ), μπορείτε να ελέγχετε την ένταση της εξόδου γραμμής με το κουμπί VOLUME (ΕΝΤΑΣΗ).
AUDIO DELAY (ΚΑΘΥΣΤΕΡΗΣΗ ΗΧΟΥ)	
AUDIO DELAY (ΚΑΘΥΣΤΕΡΗΣΗ ΗΧΟΥ)	Επιλέξτε ένα χρονικό διάστημα υστέρησης για την έξοδο του σήματος ήχου. Η ρύθμιση DELAY TIME (ΧΡΟΝΟΣ ΚΑΘΥΣΤΕΡΗΣΗΣ) μπορεί να οριστεί μεταξύ 0 και 100 χιλιοστών του δευτερολέπτου. Για να ενεργοποιηθεί αυτήν τη λειτουργία, επιλέξτε ON.
DELAY TIME (ΧΡΟΝΟΣ ΚΑΘΥΣΤΕΡΗΣΗΣ)	
RESET (ΕΠΑΝΑΦΟΡΑ)	Επαναφέρει όλες τις επιλογές του μενού AUDIO (ΗΧΟΣ) στις εργοστασιακές ρυθμίσεις, εκτός από το VOLUME (ΕΝΤΑΣΗ ΗΧΟΥ).
SCHEDULE (ΧΡΟΝΟΔΙΑΓΡΑΜΜΑ)	
SCHEDULE SETTINGS (ΡΥΘΜΙΣΕΙΣ ΧΡΟΝΟΔΙΑΓΡΑΜΜΑΤΟΣ)	Δημιουργεί ένα πρόγραμμα λειτουργίας για την οθόνη. Πατήστε τα πλήκτρα ▲ ▼, +, - για πλοήγηση και αλλαγή των ρυθμίσεων προγραμματισμού. Πατήστε το πλήκτρο SET/ZOOM του τηλεχειριστηρίου ή το πλήκτρο αλλαγής εισόδου στην οθόνη για επιλογή των ρυθμίσεων. ΣΗΜΕΙΩΣΗ: Ρυθμίστε το DAY & TIME (ΗΜΕΡΑ & ΩΡΑ) πριν τη διαμόρφωση του SCHEDULE SETTINGS (ΡΥΘΜΙΣΕΙΣ ΠΡΟΓΡΑΜΜΑΤΙΣΜΟΥ). Με το κλείσιμο του παραθύρου SCHEDULE SETTINGS (ΡΥΘΜΙΣΕΙΣ ΠΡΟΓΡΑΜΜΑΤΙΣΜΟΥ), ο προγραμματισμός που έχετε ορίσει αποθηκεύεται. Εάν έχετε ορίσει πάνω από έναν προγραμματισμό την ίδια ώρα, οι μεγαλύτεροι αριθμοί SETTINGS (ΡΥΘΜΙΣΕΩΝ) τίθενται σε προτεραιότητα. Με την ενεργοποίηση της επιλογής OFF TIMER (ΑΠΕΝΕΡΓ. ΧΡΟΝΟΜΕΤΡΟΥ), η επιλογή SCHEDULE SETTINGS (ΡΥΘΜΙΣΕΙΣ ΠΡΟΓΡΑΜΜΑΤΙΣΜΟΥ) παύει να είναι διαθέσιμη. Εάν επιλέξετε κάποια μη έγκυρη είσοδο σήματος ή κατάσταση εικόνας, θα εμφανιστεί με κόκκινο. Όσο το παράθυρο SCHEDULE SETTINGS (ΡΥΘΜΙΣΕΙΣ ΠΡΟΓΡΑΜΜΑΤΙΣΜΟΥ) είναι ανοιχτό, δεν είναι δυνατή η εφαρμογή κάποιου προγραμματισμού. Επίσης, ανατρέξτε στη σελίδα 45.
SETTINGS (ΡΥΘΜΙΣΕΙΣ)	Επιλέξτε ON (ΕΝΕΡΓΟΠΟΙΗΣΗ) για να ενεργοποιηθεί το χρονοδιάγραμμα. Μπορούν να ρυθμιστούν έως 30 χρονοδιαγράμματα.
POWER (ΤΡΟΦΟΔΟΣΙΑ)	Ρύθμιση της λειτουργίας της οθόνης. Επιλέξτε ON (ΕΝΕΡΓΟΠΟΙΗΣΗ) ή OFF (ΑΠΕΝΕΡΓΟΠΟΙΗΣΗ) για κάθε χρονοδιάγραμμα.
TIME (ΩΡΑ)	Ορίστε τον χρόνο εφαρμογής του προγραμματισμού. Εάν δεν υπάρχει συγκεκριμένος χρόνος για τον προγραμματισμό, επιλέξτε [-].
INPUT (ΕΙΣΟΔΟΣ)	Ρυθμίστε το σήμα εισόδου του προγραμματισμού. Για να διατηρήσετε το σήμα εισόδου που είναι ήδη ενεργό κατά την έναρξη του προγραμματισμού επιλέξτε [-]. Όταν ορίζετε INPUT (ΕΙΣΟΔΟΣ), επιλέξτε ON (ΕΝΕΡΓΟΠΟΙΗΣΗ) στο POWER (ΤΡΟΦΟΔΟΣΙΑ).
PIC. MODE (ΛΕΙΤΟΥΡΓΙΑ)	Ορίστε την κατάσταση εικόνας για τον προγραμματισμό. Για να διατηρήσετε την κατάσταση εικόνας που είναι ήδη ενεργή κατά την έναρξη του προγραμματισμού επιλέξτε [-]. Όταν ρυθμίζετε την επιλογή PIC. MODE (ΚΑΤΑΣΤΑΣΗ) επιλέξτε ON (ΕΝΕΡΓΟΠΟΙΗΣΗ) στο POWER (ΤΡΟΦΟΔΟΣΙΑ).
Επιλέξτε ένα στοιχείο από τα παρακάτω (μόνο ένα στοιχείο είναι διαθέσιμο).	
DATE (ΗΜΕΡΟΜΗΝΙΑ)	Επιλέξτε αυτή τη ρύθμιση αν το χρονοδιάγραμμα αφορά χρονοδιάγραμμα μιας ημέρας ή ακανόνιστα χρονοδιαγράμματα.
EVERY DAY (ΚΑΘΕ ΜΕΡΑ)	Επιλέξτε αυτή τη ρύθμιση αν το χρονοδιάγραμμα επαναλαμβάνεται καθημερινά.
EVERY WEEK (ΚΑΘΕ ΕΒΔΟΜΑΔΑ)	Επιλέξτε αυτή τη ρύθμιση αν το χρονοδιάγραμμα επαναλαμβάνεται κάθε εβδομάδα.
WEEKDAY (ΚΑΘΗΜΕΡΙΝΗ)	Επιλέξτε αυτήν τη ρύθμιση εάν ο προγραμματισμός αφορά τις καθημερινές. Αυτό το στοιχείο ρυθμίζεται από τις ρυθμίσεις WEEKEND (ΣΑΒΒΑΤΟΚΥΡΙΑΚΟ) και HOLIDAY (ΔΙΑΚΟΠΕΣ). Ημέρες που δεν έχουν επιλεγεί στις ρυθμίσεις WEEKEND (ΣΑΒΒΑΤΟΚΥΡΙΑΚΟ) και HOLIDAY (ΔΙΑΚΟΠΕΣ) ορίζονται ως καθημερινές.
WEEKEND (ΣΑΒΒΑΤΟΚΥΡΙΑΚΟ)	Επιλέξτε αυτή τη ρύθμιση αν το χρονοδιάγραμμα αφορά σαββατοκύριακο. Το χρονοδιάγραμμα λειτουργεί κατά την ημερομηνία που έχει οριστεί στην επιλογή WEEKEND SETTINGS (ΡΥΘΜΙΣΕΙΣ ΣΑΒΒΑΤΟΚΥΡΙΑΚΟΥ).
HOLIDAY (ΑΡΓΙΑ)	Το χρονοδιάγραμμα λειτουργεί κατά την ημερομηνία που έχει οριστεί στην επιλογή WEEKEND SETTINGS (ΡΥΘΜΙΣΕΙΣ ΑΡΓΙΩΝ).
SCHEDULE LIST (ΛΙΣΤΑ ΧΡΟΝΟΔΙΑΓΡΑΜΜΑΤΟΣ)	Λίστα προγραμμάτων λειτουργίας. Εμφανίζει έως και 30 προγράμματα.
HOLIDAY SETTINGS (ΡΥΘΜΙΣΕΙΣ ΑΡΓΙΩΝ)	
No. (Αρ.)	Δημιουργεί ένα πρόγραμμα αργιών για την οθόνη.
YEAR (ΕΤΟΣ) MONTH (ΜΗΝΑΣ) DAY (ΗΜΕΡΑ) WEEK (ΕΒΔΟΜΑΔΑ)	Ορίστε YEAR (ΕΤΟΣ) και MONTH (ΜΗΝΑ). Επιλέξτε DAY (ΗΜΕΡΑ) ή WEEK (ΕΒΔΟΜΑΔΑ). DAY (ΗΜΕΡΑ): Ορίστε μία ημέρα. WEEK (ΕΒΔΟΜΑΔΑ): Ορίστε μια εβδομάδα και την ημέρα της εβδομάδας. Εάν ορίσετε την επιλογή [-] στο MONTH (ΜΗΝΑ) ή στο YEAR (ΕΤΟΣ), κάθε μήνας ή έτος όπου ανήκει η ημέρα που επιλέγετε ορίζεται ως διακοπές.
END DAY (ΗΜΕΡ. ΛΗΞΗΣ)	Ορίστε την ημερομηνία λήξης των διακοπών. Εάν ο προγραμματισμός αφορά διάστημα μεγαλύτερο του ενός έτους, κατηγοριοποιήστε τον προγραμματισμό ανά έτος. ΣΗΜΕΙΩΣΗ: Εάν δεν έχει οριστεί η ρύθμιση DAY (ΗΜΕΡΑ), η επιλογή END DAY (ΗΜΕΡΑ ΛΗΞΗΣ) δεν είναι διαθέσιμη. Αν η ρύθμιση διακοπών περιλαμβάνει [-] στο έτος ή στον μήνα, η επιλογή END DAY (ΗΜΕΡΑ ΛΗΞΗΣ) δεν είναι διαθέσιμη.
SET/DELETE (ΡΥΘΜΙΣΗ/ΔΙΑΓΡΑΦΗ)	Ορίζει ή διαγράφει ένα χρονοδιάγραμμα.
WEEKEND SETTING (ΡΥΘΜΙΣΗ ΣΑΒΒΑΤΟΚΥΡΙΑΚΟΥ)	
WEEKEND (ΣΑΒΒΑΤΟΚΥΡΙΑΚΟ)	Ορίστε την ημέρα της εβδομάδας.

*1: Η λειτουργία αυτή εξαρτάται από τον τύπο της κάρτας επιλογής που χρησιμοποιείτε.

DATE & TIME (ΗΜΕΡΟΜΗΝΙΑ ΚΑΙ ΩΡΑ)	Ρυθμίζει την ημερομηνία, την ώρα και την περιοχή θερινής ώρας. Η ημερομηνία και η ώρα πρέπει να ρυθμιστούν προκειμένου να λειτουργήσει το «SCHEDULE» (ΠΡΟΓΡΑΜΜΑΤΙΣΜΟΣ). ΣΗΜΕΙΩΣΗ: Εάν η κύρια τροφοδοσία της οθόνης έχει απενεργοποιηθεί για δύο εβδομάδες, οι ρυθμίσεις DATE & TIME (ΗΜΕΡΟΜΗΝΙΑ & ΩΡΑ) επανέρχονται στην προεπιλεγμένη ρύθμιση και τη λειτουργία του ρολογιού σταματά να λειτουργεί.
YEAR (ΕΤΟΣ)	Ρυθμίζει το έτος για το ρολόι πραγματικού χρόνου.
MONTH (ΜΗΝΑΣ)	Ρυθμίζει τον μήνα για το ρολόι πραγματικού χρόνου.
DAY (ΗΜΕΡΑ)	Ρυθμίζει την ημέρα για το ρολόι πραγματικού χρόνου.
TIME (ΩΡΑ)	Ρυθμίζει την ώρα για το ρολόι πραγματικού χρόνου.
CURRENT DATE TIME (ΤΡΕΧΟΥΣΑ ΩΡΑ ΗΜΕΡΟΜΗΝΙΑΣ)	Εμφανίζει την τρέχουσα ημερομηνία και ώρα.
DAYLIGHT SAVING (ΘΕΡΙΝΗ ΩΡΑ)	Ενεργοποιεί ή απενεργοποιεί τη θερινή ώρα. ΣΗΜΕΙΩΣΗ: Ρυθμίστε πρώτα την επιλογή TIME & DATE (ΩΡΑ & ΗΜΕΡΟΜΗΝΙΑ) αν αλλάξετε τη ρύθμιση της επιλογής DAYLIGHT SAVING.
DAYLIGHT SAVING (ΘΕΡΙΝΗ ΩΡΑ)	Εάν έχει επιλεγεί το ON (ΕΝΕΡΓΟΠΟΙΗΣΗ), ορίστε τις παρακάτω ρυθμίσεις θερινής ώρας.
BEGIN MONTH (ΑΡΧΗ ΜΗΝΑ)	Ορίστε την ημερομηνία έναρξης της θερινής ώρας.
END MONTH (ΤΕΛΟΣ ΜΗΝΑ)	Ορίστε την ημερομηνία λήξης της θερινής ώρας.
TIME DIFFERENCE (ΔΙΑΦΟΡΑ ΩΡΑΣ)	Ορίστε τη διαφορά ώρας.
OFF TIMER (ΧΡΟΝΟΜΕΤ. ΑΠΕΝΕΡΓΟΠ.)	Απενεργοποιεί την οθόνη μετά το πέρας ενός προκαθορισμένου χρονικού διαστήματος. Μπορείτε να επιλέξετε ένα χρονικό διάστημα μεταξύ 1 και 24 ωρών. ΣΗΜΕΙΩΣΗ: Η επιλογή SCHEDULE (ΧΡΟΝΟΔΙΑΓΡΑΜΜΑ) δεν είναι διαθέσιμη αν έχει ενεργοποιηθεί η επιλογή OFF TIMER (ΧΡΟΝΟΜΕΤ. ΑΠΕΝΕΡΓΟΠ.).
RESET (ΕΠΑΝΑΦΟΡΑ)	Επαναφέρει τις ακόλουθες ρυθμίσεις του μενού SCHEDULE (ΧΡΟΝΟΔΙΑΓΡΑΜΜΑ) στις εργοστασιακές ρυθμίσεις: DATE & TIME (ΗΜΕΡΟΜΗΝΙΑ & ΩΡΑ) και DAYLIGHT SAVING (ΘΕΡΙΝΗ ΩΡΑ).

MULTI INPUT (ΠΟΛΛΑΠΛΗ ΕΙΣΟΔΟΣ)

KEEP MULTI PICTURE MODE (ΔΙΑΤΗΡΗΣΗ ΛΕΙΤΟΥΡΓΙΑΣ ΠΟΛΛΑΠΛΩΝ ΕΙΚΟΝΩΝ)* ¹	Επιτρέπει την οθόνη να παραμένει σε κατάσταση «MULTI PICTURE» (ΠΟΛΛΑΠΛΕΣ ΕΙΚΟΝΕΣ) και «TEXT TICKER» (ΕΠΙΛΟΓΗ ΚΕΙΜΕΝΟΥ) μετά την απενεργοποίησή της. Μετά την ενεργοποίησή, οι λειτουργίες «MULTI PICTURE» (ΠΟΛΛΑΠΛΕΣ ΕΙΚΟΝΕΣ) και «TEXT TICKER» (ΕΠΙΛΟΓΗ ΚΕΙΜΕΝΟΥ) εμφανίζονται χωρίς να πρέπει να ενεργοποιηθεί το OSD.
MULTI PICTURE MODE (ΛΕΙΤΟΥΡΓΙΑ ΠΟΛΛΑΠΛΩΝ ΕΙΚΟΝΩΝ)* ^{1, *3}	
MULTI PICTURE (ΠΟΛΛΑΠΛΕΣ ΕΙΚΟΝΕΣ)	Αν επιλεγεί η επιλογή «OFF» (ΑΠΕΝΕΡΓΟΠΟΙΗΣΗ), εμφανίζεται μία εικόνα. Αν επιλεγεί η επιλογή «ON» (ΕΝΕΡΓΟΠΟΙΗΣΗ), εμφανίζονται πολλές εικόνες. Επιλογή PIP ή PBP. ΣΗΜΕΙΩΣΗ: Όταν έχει επιλεγεί η θέση «ON» (ΕΝΕΡΓΟΠΟΙΗΣΗ), γίνονται διαθέσιμες οι επιλογές TEXT TICKER (ΕΠΙΛΟΓΗ ΚΕΙΜΕΝΟΥ), CLOSED CAPTION, TILE MATRIX (ΚΑΤΑΚΟΡΥΦΗ ΠΑΡΑΘΕΣΗ), MOTION (ΚΙΝΗΣΗ) στις επιλογές SCREEN SAVER (ΠΡΟΦΥΛΑΞΗ ΟΘΟΝΗΣ), IMAGE FLIP (ΑΝΑΣΤΡΟΦΗ ΕΙΚΟΝΑΣ), έχουν οριστεί σε οποιαδήποτε ρύθμιση εκτός από NONE (ΚΑΜΙΑ), απενεργοποιείται η επιλογή INPUT SUPER (ΣΟΥΠΕΡ) στη λειτουργία INPUT CHANGE (ΑΛΛΑΓΗ ΕΙΣΟΔΟΥ).
ACTIVE PICTURE (ΕΝΕΡΓΗ ΕΙΚΟΝΑ)* ^{1, *2}	
ACTIVE (ΕΝΕΡΓΗ)	Όταν επιλέγετε OFF (ΑΠΕΝΕΡΓΟΠΟΙΗΣΗ) για τη λειτουργία MULTI PICTURE (ΠΟΛΛΑΠΛΕΣ ΕΙΚΟΝΕΣ), η εικόνα που έχετε ορίσει ως [PICTURE 1] (ΕΙΚΟΝΑ 1) είναι η ενεργή εικόνα. Όταν επιλέγετε ON (ΕΝΕΡΓΟΠΟΙΗΣΗ) για τη λειτουργία MULTI PICTURE (ΠΟΛΛΑΠΛΕΣ ΕΙΚΟΝΕΣ), η ενεργή εικόνα ορίζεται από τη λειτουργία αυτή. ΣΗΜΕΙΩΣΗ: Η λειτουργία αυτή εξαρτάται από τη ρύθμιση MULTI PICTURE (ΠΟΛΛΑΠΛΕΣ ΕΙΚΟΝΕΣ).
ACTIVE FRAME (ΠΛΑΙΣΙΟ ΕΝΕΡΓΗΣ ΕΙΚΟΝΑΣ)	Η ενεργή εικόνα προβάλλεται μέσα σε κόκκινο πλαίσιο.
INPUT SELECT (ΕΠΙΛΟΓΗ ΕΙΣΟΔΟΥ)* ^{1, *2, *3}	Επιλέγει την είσοδο Multi Picture (Πολλαπλών εικόνων). Πατήστε το κουμπί + ή το κουμπί - για να επιλέξετε την είσοδο. ΣΗΜΕΙΩΣΗ: Αυτή η λειτουργία δεν είναι διαθέσιμη όταν είναι ανεργή η επιλογή MULTI PICTURE (ΠΟΛΛΑΠΛΕΣ ΕΙΚΟΝΕΣ). Κατά την αλλαγή του σήματος εισόδου για την ενεργή εικόνα, μετά την επιλογή ενός τύπου εισόδου πατήστε SET.
PICTURE1 (ΕΙΚΟΝΑ 1)	
PICTURE2 (ΕΙΚΟΝΑ 2)	
PICTURE SIZE (ΜΕΓΕΘΟΣ ΕΙΚΟΝΑΣ)* ^{1, *2, *4}	Επιλέγει το μέγεθος της ενεργής εικόνας. Πατήστε το πλήκτρο SET/POINT ZOOM να προσαρμόσετε το μέγεθος της εικόνας. Πατήστε + ή CH+ για να μεγαλώσετε την εικόνα. Πατήστε - ή CH- για να μικρύνετε την εικόνα.
PICTURE POSITION (ΘΕΣΗ ΕΙΚΟΝΑΣ)* ^{1, *2, *4}	Επιλέγει τη θέση της ενεργής εικόνας. Πιέζοντας το πλήκτρο +, η ενεργή εικόνα μετακινείται προς τα δεξιά και πιέζοντας το πλήκτρο -, η ενεργή εικόνα μετακινείται προς τα αριστερά. Πιέζοντας το πλήκτρο ▲, η ενεργή εικόνα μετακινείται προς τα επάνω και πιέζοντας το πλήκτρο ▼, η ενεργή εικόνα μετακινείται προς τα κάτω.
PICTURE ASPECT (ΑΝΑΛΟΓΙΑ ΕΙΚΟΝΑΣ)* ^{1, *2, *4}	Επιλέγει τις διαστάσεις πλαισίου της ενεργής εικόνας. Για να αλλάξετε την αναλογία της εικόνας στην οθόνη, ανατρέξτε στη σελίδα 20.
TEXT TICKER (ΕΠΙΛΟΓΗ ΚΕΙΜΕΝΟΥ)* ^{1, *3}	ΣΗΜΕΙΩΣΗ: Αν έχει επιλεγεί TEXT TICKER (ΕΠΙΛΟΓΗ ΚΕΙΜΕΝΟΥ), οι επιλογές MULTI PICTURE MODE (ΛΕΙΤΟΥΡΓΙΑ ΠΟΛΛΑΠΛΩΝ ΕΙΚΟΝΩΝ) και STILL (ΣΤΑΤΙΚΗ) δεν είναι διαθέσιμες. Η επιλογή TEXT TICKER (ΕΠΙΛΟΓΗ ΚΕΙΜΕΝΟΥ) απενεργοποιείται αν ενεργοποιηθεί το ακόλουθο μενού: MULTI PICTURE MODE (ΛΕΙΤΟΥΡΓΙΑ ΠΟΛΛΑΠΛΩΝ ΕΙΚΟΝΩΝ), TILE MATRIX (ΚΑΤΑΚΟΡΥΦΗ ΠΑΡΑΘΕΣΗ), SCREEN SAVER (ΠΡΟΦΥΛΑΞΗ ΟΘΟΝΗΣ), IMAGE FLIP (ΑΝΑΣΤΡΟΦΗ ΕΙΚΟΝΑΣ), SUPER (ΣΟΥΠΕΡ) στα INPUT CHANGE (ΑΛΛΑΓΗ ΕΙΣΟΔΟΥ), CLOSED CAPTION. Όταν είναι ενεργή αυτή η λειτουργία, οι επιλογές POINT ZOOM (ΖΟΥΜ ΣΗΜΕΙΟΥ) και STILL (ΣΤΑΤΙΚΗ) δεν είναι διαθέσιμες.
MODE (ΛΕΙΤΟΥΡΓΙΑ)	Ενεργοποιεί τη λειτουργία επισήμανσης κειμένου και σας επιτρέπει να ορίσετε οριζόντιο ή κατακόρυφο προσανατολισμό.
POSITION (ΘΕΣΗ)	Επιλέγει τη θέση της επισήμανσης κειμένου στην οθόνη.
SIZE (ΜΕΓΕΘΟΣ)	Καθορίζει το μέγεθος της επισήμανσης κειμένου σε σχέση με το συνολικό μέγεθος της οθόνης.
DETECT (ΕΝΤΟΠΙΣΜΟΣ)	Ενεργοποιεί την αυτόματη ανίχνευση της επισήμανσης κειμένου.
INPUT SELECT (ΕΠΙΛΟΓΗ ΕΙΣΟΔΟΥ)	Ρυθμίστε το σήμα εισόδου για τα PICTURE1 (ΕΙΚΟΝΑ 1), PICTURE2 (ΕΙΚΟΝΑ 2).

*1: Όταν επιλέγετε SUPER (ΣΟΥΠΕΡ) για τη ρύθμιση INPUT CHANGE (ΑΛΛΑΓΗ ΕΙΣΟΔΟΥ), MOTION (ΚΙΝΗΣΗ) για τη ρύθμιση SCREEN SAVER (ΠΡΟΦΥΛΑΞΗ ΟΘΟΝΗΣ), TILE MATRIX (ΚΑΤΑΚΟΡΥΦΗ ΠΑΡΑΘΕΣΗ) και IMAGE FLIP (ΑΝΑΣΤΡΟΦΗ ΕΙΚΟΝΑΣ), εξαιρουμένης της επιλογής NONE (ΚΑΜΙΑ), η λειτουργία αυτή απενεργοποιείται.

*2: Όταν είναι ενεργή η λειτουργία TEXT TICKER (ΕΠΙΛΟΓΗ ΚΕΙΜΕΝΟΥ) η είναι ανανέυρη η λειτουργία πολλαπλών εικόνων, η λειτουργία αυτή δεν είναι διαθέσιμη.

*3: Όταν επιλέγετε OPTION (Επιλογή) για την είσοδο πολλαπλών εικόνων, η λειτουργία αυτή εξαρτάται από την κάρτα επιλογής που χρησιμοποιείτε.

*4: Αυτή η λειτουργία δεν είναι διαθέσιμη αν η επιλογή PIP έχει τεθεί σε MULTI PICTURE MODE (ΛΕΙΤΟΥΡΓΙΑ ΠΟΛΛΑΠΛΩΝ ΕΙΚΟΝΩΝ), και η PICTURE 1 (ΕΙΚΟΝΑ 1) έχει τεθεί σε ACTIVE PICTURE ΕΝΕΡΓΗ ΕΙΚΟΝΑ.

INPUT DETECT (ΑΝΙΧΝΕΥΣΗ ΕΙΣΟΔΟΥ)	Επιλέγει τη μέθοδο ανίχνευσης εισόδου που χρησιμοποιεί η οθόνη όταν είναι συνδεδεμένες περισσότερες από μια πηγές σήματος. ΣΗΜΕΙΩΣΗ: Όταν έχει επιλεγεί SUPER (ΣΟΥΠΕΡ) στη ρύθμιση INPUT CHANGE (ΑΛΛΑΓΗ ΕΙΣΟΔΟΥ), αυτή η λειτουργία δεν μπορεί να αλλάξει. Η επιλογή INPUT DETECT (ΑΝΙΧΝΕΥΣΗ ΕΙΣΟΔΟΥ) γίνεται διαθέσιμη αν έχει ενεργοποιηθεί η ρύθμιση HUMAN SENSOR (ΑΙΣΘΗΤΗΡΑΣ ΑΝΘΡΩΠΟΥ) ενώ είναι ενεργό το INPUT DETECT (ΑΝΙΧΝΕΥΣΗ ΕΙΣΟΔΟΥ).
NONE (ΣΗΜΕΙΩΣΗ)	Η οθόνη δεν αναζητά σήμα στις άλλες θύρες εισόδου εικόνας.
FIRST DETECT (ΑΝΙΧΝΕΥΣΗ ΠΡΩΤΟΥ ΣΗΜΑΤΟΣ)*1,*2	Όταν δεν υπάρχει τρέχον σήμα εισόδου εικόνας, η οθόνη αναζητά σήμα εικόνας από την άλλη θύρα εισόδου εικόνας. Εάν υπάρχει σήμα εικόνας στην άλλη είσοδο, τότε η οθόνη αλλάζει αυτόματα από την τρέχουσα πηγή εικόνας στη συγκεκριμένη ενεργή πηγή εικόνας. Η οθόνη δεν αναζητά άλλα σήματα εικόνας όσο υπάρχει η τρέχουσα πηγή εικόνας.
LAST DETECT (ΑΝΙΧΝΕΥΣΗ ΤΕΛΕΥΤΑΙΟΥ ΣΗΜΑΤΟΣ)*1,*2	Όταν η οθόνη προβάλλει σήμα από την τρέχουσα πηγή εικόνας και συνδεθεί στην οθόνη μια νέα δεύτερη πηγή εικόνας, η οθόνη αλλάζει αυτόματα στη νέα πηγή εικόνας. Όταν δεν υπάρχει πλέον το τρέχον σήμα εισόδου εικόνας, η οθόνη αναζητά σήμα εικόνας από άλλη είσοδο εικόνας. Εάν υπάρχει σήμα εικόνας στην άλλη είσοδο, τότε η οθόνη αλλάζει αυτόματα από την τρέχουσα πηγή εικόνας στη συγκεκριμένη ενεργή πηγή εικόνας.
CUSTOM DETECT (ΠΡΟΣΑΡΜΟΣΜΕΝΗ ΑΝΙΧΝΕΥΣΗ)*1	Ορίζει την προτεραιότητα των σημάτων εισόδου. Π.χ., στις προτεραιότητες, ένα σήμα εισόδου με ρύθμιση PRIORITY 1 (ΠΡΟΤΕΡΑΙΟΤΗΤΑ 1) έχει την υψηλότερη προτεραιότητα. Όταν είναι επιλεγμένη η λειτουργία CUSTOM DETECT (ΠΡΟΣΑΡΜΟΣΜΕΝΗ ΑΝΙΧΝΕΥΣΗ), η οθόνη αναζητάει μόνο στις προκαθορισμένες εισόδους. ΣΗΜΕΙΩΣΗ: Η προτεραιότητα του σήματος εισόδου επιλογής είναι διαθέσιμη μόνο στην επιλογή PRIORITY3, με εξαίρεση την επιλογή PC τύπου υποδοχής 2. Αν ορίσετε το DisplayPort1 με προτεραιότητα 1 ή 2 ή 3, δεν μπορείτε να επιλέξετε προτεραιότητα για το OPTION (ΕΠΙΛΟΓΗ, επιλογή PC τύπου υποδοχής 2 (DP)). Αν ορίσετε το OPTION (ΕΠΙΛΟΓΗ, επιλογή PC τύπου υποδοχής 2 (DP)) με προτεραιότητα 1 ή 2 ή 3, δεν μπορείτε να επιλέξετε προτεραιότητα για το DisplayPort1.
INPUT CHANGE (ΑΛΛΑΓΗ ΕΙΣΟΔΟΥ)	Ρυθμίζει την ταχύτητα αλλαγής εισόδου. Αν έχει οριστεί το QUICK (ΤΑΧΕΙΑ), η ταχύτητα αλλαγής εισόδου επιταχύνεται, αλλά μπορεί να εμφανιστεί θόρυβος στην εικόνα κατά την αλλαγή των σημάτων. Η επιλογή SUPER (ΣΟΥΠΕΡ) επιτρέπει την εναλλαγή υψηλής ταχύτητας μεταξύ δύο σημάτων προεπιλογών. ΣΗΜΕΙΩΣΗ: Ανάλογα με την κάρτα επιλογής που χρησιμοποιείτε, η λειτουργία «SUPER» (ΣΟΥΠΕΡ) ενδέχεται να μην είναι διαθέσιμη. Όταν η λειτουργία «SUPER» (ΣΟΥΠΕΡ) είναι ενεργή, οι λειτουργίες, MULTI PICTURE MODE (ΛΕΙΤΟΥΡΓΙΑ ΠΟΛΛΑΠΛΩΝ ΕΙΚΟΝΩΝ), TEXT TICKER (ΕΠΙΛΟΓΗ ΚΕΙΜΕΝΟΥ), STILL (ΣΤΑΤΙΚΗ) και POINT ZOOM (ΖΟΥΜ ΣΗΜΕΙΟΥ) δεν είναι διαθέσιμες.
TERMINAL SETTINGS (ΡΥΘΜΙΣΕΙΣ ΑΚΡΟΔΕΚΤΗ)	
DVI MODE (ΛΕΙΤΟΥΡΓΙΑ DVI)	Επιλέγει τον τύπο του εξοπλισμού DVI-D που είναι συνδεδεμένος στην είσοδο DVI. Επιλέξτε «DVI-HD» όταν υπάρχει συνδεδεμένη συσκευή αναπαραγωγής DVD ή υπολογιστής που απαιτεί έλεγχο ταυτότητας HDCP. Επιλέξτε «DVI-PC» όταν υπάρχει συνδεδεμένος υπολογιστής που δεν απαιτεί έλεγχο ταυτότητας HDCP.
VGA MODE (ΛΕΙΤΟΥΡΓΙΑ VGA)	Επιλέξτε RGB ή YPbPr για είσοδο VGA.
SYNC TYPE (ΤΥΠΟΣ ΣΥΓΧΡΟΝΙΣΜΟΥ)	Επιλέξτε τύπου σήματος συγχρονισμού του VGA (RGB). AUTO (ΑΥΤΟΜΑΤΑ): Αναγνωρίζει αυτόματα τον τύπο του σήματος συγχρονισμού που έχει ληφθεί. H/V SYNC (ΣΥΓΧΡΟΝΙΣΜΟΣ H/V): Αν το σήμα εισόδου είναι το H/V SYNC (ΣΥΓΧΡΟΝΙΣΜΟΣ H/V) τότε η εικόνα που εμφανίζεται δεν είναι σταθερή με τη ρύθμιση AUTO (ΑΥΤΟΜΑΤΑ), παρακαλώ επιλέξτε την ρύθμιση H/V SYNC (ΣΥΓΧΡΟΝΙΣΜΟΣ H/V). SOG: Αν το σήμα εισόδου είναι το SOG τότε η εικόνα που εμφανίζεται δεν είναι σταθερή με τη ρύθμιση AUTO (ΑΥΤΟΜΑΤΑ), παρακαλώ επιλέξτε την ρύθμιση SOG. ΣΗΜΕΙΩΣΗ: Αν η VGA MODE (ΛΕΙΤΟΥΡΓΙΑ VGA) έχει ρυθμιστεί στο YPbPr, δεν μπορείτε να ρυθμίσετε το SYNC TYPE (ΤΥΠΟΣ ΣΥΓΧΡΟΝΙΣΜΟΥ).
DisplayPort	Επιλέγει λειτουργία DisplayPort [1.1a] ή [1.2]. Αν επιλεγεί DisplayPort 1.1a, το SST ρυθμίζεται αυτόματα. Αν επιλεγεί DisplayPort 1.2, θέστε SST ή MST. Επιλέξτε DisplayPort 1.2 αν χρησιμοποιείτε μεταφορά πολλαπλής ροής δεδομένων. Για τη μεταφορά πολλαπλής ροής δεδομένων απαιτείται η αντίστοιχη κάρτα οθόνης. Επικοινωνήστε με τον αντιπρόσωπό σας για τους περιορισμούς αυτής της λειτουργίας. ΣΗΜΕΙΩΣΗ: Το MST δεν είναι διαθέσιμο με είσοδο σήματος DisplayPort2.
BIT RATE (ΡΥΘΜΟΣ BIT)	Αν επιλεγεί DisplayPort 1.1a στο DisplayPort, το HBR ρυθμίζεται αυτόματα. Αν επιλεγεί DisplayPort1.2 και SST στο DisplayPort, θέστε HBR ή HBR2. Αν επιλεγεί DisplayPort1.2 και MST στο DisplayPort, το HBR2 ρυθμίζεται αυτόματα.
EQUALIZER (ΙΣΟΣΤΑΘΜΙΣΤΗΣ)	Αντισταθμίζει την υποβάθμιση της ποιότητας εικόνας, χρησιμοποιώντας ένα μακρύ καλώδιο ή συσκευές. Ένας μεγαλύτερος αριθμός παράγει υψηλή αντιστάθμιση.
SLOT2 (ΥΠΟΔΟΧΗ2)	Αντισταθμίζει την υποβάθμιση της ποιότητας εικόνας από το σήμα επιλογής DisplayPort της υποδοχής τύπου 2.
DisplayPort1	Αντισταθμίζει την υποβάθμιση της εικόνας από το σήμα DisplayPort1.
HDMI	Επιλέγει MODE1 (ΛΕΙΤΟΥΡΓΙΑ 1) ή MODE2 (ΛΕΙΤΟΥΡΓΙΑ 2). MODE1 (ΛΕΙΤΟΥΡΓΙΑ 1): Η μέγιστη ανάλυση είναι 3840 x 2160 (30 Hz). MODE2 (ΛΕΙΤΟΥΡΓΙΑ 2): Η μέγιστη ανάλυση είναι 3840 x 2160 (60 Hz).
VIDEO LEVEL (ΕΠΙΠΕΔΟ ΒΙΝΤΕΟ)	AUTO (ΑΥΤΟΜΑΤΑ): Ρυθμίζει αυτόματα τα σήματα εισόδου με προσαρμογή του συνδεδεμένου εξοπλισμού. RAW: Για τις ρυθμίσεις υπολογιστή. Εμφάνιση όλων των σημάτων εισόδου με επίπεδο γκρι 0-255. EXPAND (ΕΠΕΚΤΑΣΗ): Για τις ρυθμίσεις οπτικοακουστικού εξοπλισμού. Επέκταση των σημάτων εισόδου από επίπεδο γκρι 16-235 σε 0-255. ΣΗΜΕΙΩΣΗ: Αυτή η λειτουργία είναι διαθέσιμη μόνο σε HDMI ή DisplayPort ή OPTION και επιλέγεται από την επιλογή INPUT SIGNAL. (είσοδος σήματος).
RESET (ΕΠΑΝΑΦΟΡΑ)	Επαναφέρει τις επιλογές MULTI INPUT (ΠΟΛΛΑΠΛΗ ΕΙΣΟΔΟΣ) στις εργοστασιακές ρυθμίσεις, εκτός από τις INPUT DETECT (ΑΝΙΧΝΕΥΣΗ ΕΙΣΟΔΟΥ) (προτεραιότητα των σημάτων εισόδου μόνο), INPUT CHANGE (ΑΛΛΑΓΗ ΕΙΣΟΔΟΥ) (INPUT 1 και INPUT2), INPUT SELECT (ΕΠΙΛΟΓΗ ΕΙΣΟΔΟΥ), PICTURE ASPECT (ΑΝΑΛΟΓΙΑ ΕΙΚΟΝΑΣ) και BIT RATE (ΡΥΘΜΟΣ BIT).

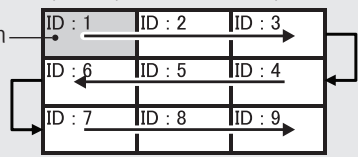
*1: Όταν επιλέγετε OPTION (Επιλογή) για την είσοδο πολλαπλών εικόνων, η λειτουργία αυτή εξαρτάται από την κάρτα επιλογής που χρησιμοποιείτε.

*2: Εκτός από MP.

OSD (ΜΕΝΟΥ ΟΘΟΝΗΣ)

LANGUAGE (ΓΛΩΣΣΑ)	Επιλέξτε τη γλώσσα που χρησιμοποιεί το OSD.
ENGLISH (ΑΓΓΛΙΚΑ)	
DEUTSCH (ΓΕΡΜΑΝΙΚΑ)	
FRANÇAIS (ΓΑΛΛΙΚΑ)	
ITALIANO (ΙΤΑΛΙΚΑ)	
ESPAÑOL (ΙΣΠΑΝΙΚΑ)	
SVENSKA (ΣΟΥΗΔΙΚΑ)	
РУССКИЙ (ΡΩΣΙΚΑ)	
中文	
日本語	
OSD TIME (ΧΡΟΝΟΣ OSD)	Απενεργοποιεί το OSD μετά από κάποιο χρονικό διάστημα αδράνειας. Οι προεπιλεγμένες τιμές είναι 10 -240 δευτερόλεπτα.
OSD POSITION (ΘΕΣΗ OSD)	Καθορίζει τη θέση όπου θα εμφανίζεται το OSD στην οθόνη.
UP (ΕΠΑΝΩ)	
DOWN (ΚΑΤΩ)	
RIGHT (ΔΕΞΙΑ)	
LEFT (ΑΡΙΣΤΕΡΑ)	
INFORMATION OSD (ΠΛΗΡΟΦΟΡΙΕΣ OSD)	Επιλέγει την εμφάνιση ή την απόκρυψη πληροφοριών στην οθόνη. Οι πληροφορίες εμφανίζονται στην οθόνη όταν αλλάζει το σήμα ή η πηγή εισόδου. Οι πληροφορίες που εμφανίζονται στην οθόνη προειδοποιούν επίσης όταν δεν ανιχνεύεται κάποιο σήμα ή όταν το σήμα είναι εκτός εμβέλειας. Υπάρχει δυνατότητα επιλογής χρονικού διαστήματος 3 έως 10 δευτερολέπτων για την εμφάνιση των πληροφοριών στην οθόνη.
COMMUNICATION INFO (ΠΛΗΡΟΦΟΡΙΕΣ ΕΠΙΚΟΙΝΩΝΙΑΣ)	Εάν πατήσετε το κουμπί Display του τηλεχειριστήριου, εμφανίζονται οι πληροφορίες MONITOR ID (ID ΟΘΟΝΗΣ) και IP ADDRESS (ΔΙΕΥΘΥΝΣΗ IP).
OSD TRANSPARENCY (ΔΙΑΦΑΝΕΙΑ OSD)	Ρυθμίζει τη διαφάνεια του μενού που εμφανίζεται στην οθόνη.
OSD ROTATION (ΠΕΡΙΣΤΡΟΦΗ OSD)	Καθορίζει τον προσανατολισμό του μενού που εμφανίζεται στην οθόνη, σε οριζόντιο ή κατακόρυφο.
LANDSCAPE (ΟΡΙΖΟΝΤΙΟΣ ΠΡΟΣΑΝΑΤΟΛΙΣΜΟΣ)	Το μενού προβάλλεται στην οθόνη με οριζόντιο προσανατολισμό.
PORTRAIT (ΚΑΤΑΚΟΡΥΦΟΣ ΠΡΟΣΑΝΑΤΟΛΙΣΜΟΣ)	Το μενού προβάλλεται στην οθόνη με κατακόρυφο προσανατολισμό. ΣΗΜΕΙΩΣΗ: Αν έχει οριστεί η ρύθμιση PORTRAIT (ΚΑΤΑΚΟΡΥΦΟΣ ΠΡΟΣΑΝΑΤΟΛΙΣΜΟΣ), η επιλογή CLOSED CAPTION δεν είναι διαθέσιμη.
KEY GUIDE (ΟΔΗΓΟΣ ΠΛΗΚΤΡΩΝ)	Ο οδηγός πλήκτρων εμφανίζεται όταν εμφανίζεται το μενού OSD. ΣΗΜΕΙΩΣΗ: Η λειτουργία αυτή δεν είναι διαθέσιμη αν έχει ενεργοποιηθεί η επιλογή OSD FLIP (ΑΝΑΣΤΡΟΦΗ ΜΕΝΟΥ ΠΟΥ ΕΜΦΑΝΙΖΕΤΑΙ ΣΤΗΝ ΟΘΟΝΗ).
MEMO	Ορίζει τίτλο και μήνυμα μέσω διακομιστή HTTP. Ανατρέξτε στη σελίδα 55.
INPUT NAME (ΟΝΟΜΑ ΕΙΣΟΔΟΥ)	Μπορείτε να δημιουργήσετε ένα όνομα για το INPUT (ΕΙΣΟΔΟ) που χρησιμοποιείται. Μεγ.: 14 χαρακτήρες, συμπεριλαμβανομένων του διαστήματος, A-Z (A-Ω), 0-9 και ορισμένων συμβόλων.
CLOSED CAPTION (ΥΠΟΤΙΤΛΟΙ CLOSED CAPTION) <small>Μόνο εισόδος VIDEO</small>	Ενεργοποιεί τους υπότιτλους closed caption. ΣΗΜΕΙΩΣΗ: Η επιλογή απενεργοποιείται αν ενεργοποιηθούν οι ακόλουθες λειτουργίες: MULTI PICTURE MODE (ΛΕΙΤΟΥΡΓΙΑ ΠΟΛΛΑΠΛΩΝ ΕΙΚΟΝΩΝ), TEXT TICKER (ΕΠΙΛΟΓΗ ΚΕΙΜΕΝΟΥ), PORTRAIT (ΚΑΤΑΚΟΡΥΦΟΣ ΠΡΟΣΑΝΑΤΟΛΙΣΜΟΣ) στην επιλογή OSD ROTATION (ΠΕΡΙΣΤΡΟΦΗ OSD), (ΚΑΤΑΚΟΡΥΦΗ ΠΑΡΑΘΕΣΗ), SCREEN SAVER (ΠΡΟΦΥΛΑΞΗ ΟΘΟΝΗΣ), STILL (ΣΤΑΤΙΚΗ), POINT ZOOM (ΖΟΥΜ ΣΗΜΕΙΟΥ) και SUPER (ΣΟΥΠΕΡ) στην επιλογή INPUT CHANGE (ΑΛΛΑΓΗ ΕΙΣΟΔΟΥ).
RESET (ΕΠΑΝΑΦΟΡΑ)	Επαναφέρει τις ακόλουθες ρυθμίσεις του μενού OSD στην εργοστασιακή ρύθμιση: OSD TIME (ΧΡΟΝΟΣ OSD), OSD POSITION (ΘΕΣΗ OSD), OSD TRANSPARENCY (ΔΙΑΦΑΝΕΙΑ OSD), CLOSED CAPTION.

MULTI DISPLAY (ΠΟΛΛΑΠΛΗ ΟΘΟΝΗ)

AUTO TILE MATRIX SETUP (ΑΥΤΟΜΑΤΗ ΡΥΘΜΙΣΗ ΚΑΤΑΚΟΡΥΦΗΣ ΠΑΡΑΘΕΣΗΣ)	<p>Η επιλογή TILE MATRIX (ΚΑΤΑΚΟΡΥΦΗ ΠΑΡΑΘΕΣΗ) επιτρέπει την επέκταση και την προβολή μίας εικόνας σε πολλές (έως 100) μέσω ενός ενισχυτή διανομής.</p> <p>Επιτρέπει την αυτόματη ρύθμιση της επιλογής TILE MATRIX (ΚΑΤΑΚΟΡΥΦΗ ΠΑΡΑΘΕΣΗ) εισάγοντας τον αριθμό των οθονών που διοργανώνονται οριζόντια και κάθετα στην κύρια οθόνη. Οι ακόλουθες ρυθμίσεις ορίζονται αυτόματα: MONITOR ID (ID ΟΘΟΝΗΣ), TILE MATRIX (ΚΑΤΑΚΟΡΥΦΗ ΠΑΡΑΘΕΣΗ), TILE MATRIX MEM (ΜΝΗΜΗ ΚΑΤΑΚΟΡΥΦΗΣ ΠΑΡΑΘΕΣΗΣ), Input Signal (Σήμα εισόδου), VIDEO OUT SETTING (ΡΥΘΜΙΣΗ ΕΞΟΔΟΥ ΒΙΝΤΕΟ), DisplayPort στην επιλογή TERMINAL SETTINGS (ΡΥΘΜΙΣΕΙΣ ΑΚΡΟΔΕΚΤΗ).</p> <p>ΣΗΜΕΙΩΣΗ: Το AUTO ID εκτελείται αυτόματα. Όταν χρησιμοποιείτε αυτή τη λειτουργία, συνιστάται η σύνδεση των οθονών με καλώδιο DisplayPort. Αυτή η λειτουργία απενεργοποιείται όταν είναι ενεργή η επιλογή MOTION (ΚΙΝΗΣΗ) στο SCREEN SAVER (ΠΡΟΦΥΛΑΞΗ ΟΘΟΝΗΣ).</p> <p>Παράδειγμα εγκατάστασης μέσω LAN:</p> <p>Αρχική οθόνη</p> <p>H MONITORS (ΟΡΙΖΟΝΤΙΕΣ ΟΘΟΝΕΣ) 3 V MONITORS (ΚΑΤΑΚΟΡΥΦΕΣ ΟΘΟΝΕΣ) 3</p> 
SETTING COPY (ΡΥΘΜΙΣΗ ΑΝΤΙΓΡΑΦΗΣ)	<p>Σε κατάσταση αλυσιδωτής σύνδεσης, επιλέξτε τις κατηγορίες του μενού που εμφανίζεται στην οθόνη και θέλετε να αντιγράψετε στις άλλες οθόνες.</p> <p>ΣΗΜΕΙΩΣΗ: Όταν χρησιμοποιείται αυτή η λειτουργία, οι οθόνες πρέπει να είναι συνδεδεμένες αλυσιδωτά με καλώδια LAN. Η λειτουργία αυτή επανέρχεται στην προεπιλεγμένη ρύθμιση με την απενεργοποίηση. Η λειτουργία αυτή έχει περιορισμό ως προς τον αριθμό των συνδεδεμένων οθονών, ανάλογα με τον τύπο και την ποιότητα του καλωδίου LAN που χρησιμοποιείτε.</p>
COPY START (ΕΝΑΡΞΗ ΑΝΤΙΓΡΑΦΗΣ)	Επιλέξτε «YES» (ΝΑΙ) και πιέστε το πλήκτρο SET για να αρχίσει η αντιγραφή.
ALL INPUT (ΟΛΕΣ ΤΙΣ ΕΙΣΟΔΟΥΣ)	Όλες οι ρυθμίσεις των ακροδεκτών εισόδου αντιγράφονται όταν επιλέγετε αυτό το αντικείμενο. Η προεπιλεγμένη ρύθμιση είναι απενεργοποιημένη.

TILE MATRIX (ΚΑΤΑΚΟΡΥΦΗ ΠΑΡΑΘΕΣΗ)	Επιτρέπει την επέκταση και την προβολή μίας εικόνας σε πολλές (έως 100) μέσω ενός ενισχυτή διανομής. ΣΗΜΕΙΩΣΗ: Η χαμηλή ανάλυση δεν είναι κατάλληλη για παράθεση σε μεγάλο αριθμό οθονών. Μπορείτε να τη θέσετε σε λειτουργία χωρίς ενισχυτή διανομής στο μικρότερο αριθμό οθονών. Όταν επιλέγετε SCREEN SAVER (ΠΡΟΦΥΛΑΞΗ ΟΘΟΝΗΣ) ή IMAGE FLIP (ΑΝΑΣΤΡΟΦΗ ΕΙΚΟΝΑΣ) - εξαιρουμένης της επιλογής NONE (ΚΑΜΙΑ) -, η λειτουργία αυτή απενεργοποιείται. Οι επιλογές Dynamic (Δυναμική) ή Zoom (Ζουμ) δεν λειτουργούν, όταν είναι ενεργοποιημένη η λειτουργία Tile Matrix (Κατακόρυφη παράθεση). Όταν στο ASPECT (ΑΝΑΛΟΓΙΑ) είναι ενεργοποιημένες οι επιλογές DYNAMIC (ΔΥΝΑΜΙΚΗ) ή ZOOM ενώ εκτελείται η λειτουργία TILE MATRIX (ΚΑΤΑΚΟΡΥΦΗ ΠΑΡΑΘΕΣΗ), η ρύθμιση θα εφαρμοστεί μετά την ολοκλήρωση της λειτουργίας TILE MATRIX (ΚΑΤΑΚΟΡΥΦΗ ΠΑΡΑΘΕΣΗ). Όταν είναι ενεργή η λειτουργία TILE MATRIX (ΚΑΤΑΚΟΡΥΦΗ ΠΑΡΑΘΕΣΗ), οι ακόλουθες λειτουργίες δεν είναι διαθέσιμες: MULTI PICTURE MODE (ΛΕΙΤΟΥΡΓΙΑ ΠΟΛΛΑΠΛΩΝ ΕΙΚΟΝΩΝ), TEXT TICKER (ΕΠΙΛΟΓΗ ΚΕΙΜΕΝΟΥ), CLOSED CAPTION, STILL (ΣΤΑΤΙΚΗ), POINT ZOOM (ΖΟΥΜ ΣΗΜΕΙΟΥ). Ανατρέξτε στη λειτουργία POINT ZOOM (ΖΟΥΜ ΣΗΜΕΙΟΥ) για περισσότερες λεπτομέρειες (ανατρέξτε στη σελίδα 58). Αν τα περιεχόμενα του Media Player αναπαράγονται ενώ είναι ενεργή η λειτουργία TILE MATRIX (ΚΑΤΑΚΟΡΥΦΗ ΠΑΡΑΘΕΣΗ), ο χρόνος αναπαραγωγής της εικόνας ενδέχεται να έχει κενά. Αυτή η λειτουργία δεν είναι διαθέσιμη όταν είναι ενεργή η επιλογή SCREEN SAVER (ΠΡΟΦΥΛΑΞΗ ΟΘΟΝΗΣ). Όταν το HDMI των TERMINAL SETTINGS (ΡΥΘΜΙΣΕΙΣ ΑΚΡΟΔΕΚΤΗ) είναι στο MODE2 (ΛΕΙΤΟΥΡΓΙΑ2), η ρύθμιση TILE MATRIX (ΚΑΤΑΚΟΡΥΦΗ ΠΑΡΑΘΕΣΗ) δεν είναι διαθέσιμη.
H MONITORS (ΟΡΙΖΟΝΤΙΕΣ ΟΘΟΝΕΣ)	Αριθμός οθονών σε οριζόντια παράθεση.
V MONITORS (ΚΑΤΑΚΟΡΥΦΕΣ ΟΘΟΝΕΣ)	Αριθμός οθονών σε κατακόρυφη παράθεση.
POSITION (ΘΕΣΗ)	Επιλέξτε το τμήμα της ψηφιδωτής εικόνας που θα εμφανίζεται στην οθόνη.
TILE COMP (ΣΥΝΘΕΤΗ ΠΑΡΑΘΕΣΗ)	Ενεργοποιεί τη λειτουργία TILE COMP (ΣΥΝΘΕΤΗ ΠΑΡΑΘΕΣΗ). Αν το YES (ΝΑΙ) έχει ρυθμιστεί στο TILE COMP (ΣΥΝΘΕΤΗ ΠΑΡΑΘΕΣΗ), μπορείτε να προσαρμόσετε το μέγεθος και τη θέση της εμφανιζόμενης εικόνας πατώντας το κουμπί + και το κουμπί - στο τηλεχειριστήριο.
ENABLE (ΕΝΕΡΓΟΠΟΙΗΣΗ)	Ενεργοποιεί τις ρυθμίσεις της λειτουργίας Tile Matrix.
TILE MATRIX MEM (ΜΝΗΜΗ ΚΑΤΑΚΟΡΥΦΗΣ ΠΑΡΑΘΕΣΗΣ)	Όταν έχει επιλεγεί «INPUT» (ΕΙΣΟΔΟΣ), η ρύθμιση TILE MATRIX (ΚΑΤΑΚΟΡΥΦΗ ΠΑΡΑΘΕΣΗ) εφαρμόζεται σε κάθε είσοδο σήματος.
COMMON (ΚΟΙΝΕΣ)	Όλες οι ρυθμίσεις στη λειτουργία TILE MATRIX (ΚΑΤΑΚΟΡΥΦΗ ΠΑΡΑΘΕΣΗ) αποθηκεύονται για όλες τις εισαγωγές σημάτων.
INPUT (ΕΙΣΟΔΟΣ)	Όλες οι ρυθμίσεις στη λειτουργία TILE MATRIX (ΚΑΤΑΚΟΡΥΦΗ ΠΑΡΑΘΕΣΗ) αποθηκεύονται για τις επιλεγμένες εισαγωγές σημάτων.
ID CONTROL (ΕΛΕΓΧΟΣ ID)	Ρυθμίζει τον αναγνωριστικό αριθμό της οθόνης μεταξύ 1 και 100 και το αναγνωριστικό ομάδας μεταξύ A και J. Στο DETECTED MONITORS (ΟΘΟΝΕΣ ΠΟΥ ΕΝΤΟΠΙΣΤΗΚΑΝ) εμφανίζεται ο αριθμός όλων των οθονών που περιλαμβάνονται στην αλυσιδωτή σύνδεση με καλώδιο LAN. ΣΗΜΕΙΩΣΗ: Μην απενεργοποιείτε τον διακόπτη λειτουργίας των οθονών και μην τις βάσετε σε κατάσταση αναμονής ενώ ενεργοποιούνται οι λειτουργίες AUTO ID/IP SETTING (ΡΥΘΜΙΣΗ ΑΥΤΟΜ. ID/IP) ή AUTO ID/IP RESET (ΕΠΑΝΑΦΟΡΑ ΑΥΤΟΜ. ID/IP). Το αναγνωριστικό ομάδας αποτελείται από πολλές επιλογές. Ανατρέξτε επίσης στη σελίδα 46.
AUTO ID/IP SETTING (ΡΥΘΜΙΣΗ ΑΥΤΟΜ. ID/IP)	Όταν επιλεγεί το στοιχείο «SET» (ΡΥΘΜΙΣΗ), εμφανίζεται το παράθυρο AUTO ID/IP SETTING (ΡΥΘΜΙΣΗ ΑΥΤΟΜ. ID/IP). Μη συνδέετε συσκευές δικτύου μεταξύ οθονών συνδεδεμένων με LAN.
SETTING ITEM (ΣΤΟΙΧΕΙΟ ΡΥΘΜΙΣΗΣ)	Επιλέξτε ένα στοιχείο μεταξύ [MONITOR ID] (ID ΟΘΟΝΗΣ), [IP ADDRESS] (ΔΙΕΥΘΥΝΣΗ IP) και [ID and IP] (ID και IP).
MONITOR ID (ID ΟΘΟΝΗΣ)	Όταν επιλεγεί το στοιχείο «YES» (ΝΑΙ), οι αριθμοί ID οθόνης ρυθμίζονται αυτόματα σε όλες τις οθόνες.
IP ADDRESS (ΔΙΕΥΘΥΝΣΗ IP)	Θέστε το πρώτο octet ως το τρίτο octet σε «BASE ADDRESS» (ΔΙΕΥΘΥΝΣΗ ΒΑΣΗΣ). Το τέταρτο octet ορίζεται αυτόματα σε «1» και αυξάνεται διαδοχικά μέχρι τον αριθμό των οθονών που έχουν συνδεθεί με LAN. Η «BASE ADDRESS» (ΔΙΕΥΘΥΝΣΗ ΒΑΣΗΣ) εμφανίζεται αν έχει επιλεγεί «IP ADDRESS» (ΔΙΕΥΘΥΝΣΗ IP) ή «ID and IP» (ID και IP) στο SETTING ITEM (ΣΤΟΙΧΕΙΟ ΡΥΘΜΙΣΗΣ).
ID και IP	Ρυθμίστε τα «MONITOR ID» (ID ΟΘΟΝΗΣ) και «IP ADDRESS» (ΔΙΕΥΘΥΝΣΗ IP).
BASE NUMBER (ΑΡΙΘΜΟΣ ΒΑΣΗΣ)	Ορίστε τον αριθμό βάσης έως 100 για την κύρια οθόνη. Οι άλλες οθόνες που ακολουθούν στην αλυσίδα με το LAN θα λάβουν αυτόματα ID οθόνης. Το ID Οθόνης που δίδεται σε κάθε οθόνη εξαρτάται από τον αριθμό βάσης της κύριας οθόνης. Παρακαλούμε να ορίσετε τον αριθμό βάσης λαμβάνοντας υπόψη ότι όλα τα ID οθόνων που δίδονται στις οθόνες που είναι συνδεδεμένες μέσω LAN βρίσκονται επίσης εντός του ορίου των 100.
BASE ADDRESS (ΔΙΕΥΘΥΝΣΗ ΒΑΣΗΣ)	Όταν επιλεγεί το στοιχείο YES (ΝΑΙ), η διεύθυνση IP ρυθμίζεται αυτόματα σε όλες τις οθόνες.
ID/IP SETTING START (ΕΝΑΡΞΗ ΡΥΘΜΙΣΗΣ ID/IP)	Όταν επιλεγεί το στοιχείο YES (ΝΑΙ), ενεργοποιούνται όλες οι ρυθμίσεις στην επιλογή AUTO ID/IP SETTING (ΡΥΘΜΙΣΗ ΑΥΤΟΜ. ID/IP).
DETECTED MONITORS (ΟΘΟΝΕΣ ΠΟΥ ΕΝΤΟΠΙΣΤΗΚΑΝ)	Αυτό το στοιχείο εμφανίζεται μετά την επιλογή του στοιχείου «SETTING ITEM» (ΣΤΟΙΧΕΙΟ ΡΥΘΜΙΣΗΣ) και τη ρύθμιση του στοιχείου «ID/IP ADDRESS START» (ΕΝΑΡΞΗ ΔΙΕΥΘΥΝΣΗΣ ID/IP) σε «YES» (ΝΑΙ). Αν ο αριθμός που εμφανίζεται διαφέρει από τον αριθμό των πραγματικών οθονών στις οποίες έχει ανατεθεί MONITOR ID (ID ΟΘΟΝΗΣ), επιλέξτε την επιλογή «RETRY» (ΕΠΑΝΑΛΗΨΗ) για να μετρήσετε ξανά τις οθόνες. Αν ο εμφανιζόμενος αριθμός είναι σωστός, επιλέξτε CONTINUE (ΣΥΝΕΧΕΙΑ).
AUTO ID/IP RESET (ΕΠΑΝΑΦΟΡΑ ΑΥΤΟΜΑΤΟΥ ID/IP)	Όταν επιλεγεί το στοιχείο «RESET» (ΕΠΑΝΑΦΟΡΑ), εμφανίζεται το παράθυρο AUTO ID/IP RESET (ΕΠΑΝΑΦΟΡΑ ΑΥΤΟΜΑΤΟΥ ID/IP).
RESET ITEM (ΕΠΑΝΑΦΟΡΑ ΣΤΟΙΧΕΙΟΥ)	Επιλέξτε μία ρύθμιση μεταξύ [MONITOR ID] (ID ΟΘΟΝΗΣ), [IP ADDRESS] (ΔΙΕΥΘΥΝΣΗ IP) και [ID and IP] (ID και IP). Αν ο αριθμός των οθονών που έχουν συνδεθεί με LAN αλλάξει, παρακαλούμε επιλέξτε το ίδιο στοιχείο που επιλέξατε στην επιλογή «SETTING ITEM» (ΣΤΟΙΧΕΙΟ ΡΥΘΜΙΣΗΣ) στην επιλογή AUTO ID/IP SETTING (ΡΥΘΜΙΣΗ ΑΥΤΟΜ. ID/IP) και στη συνέχεια τρέξτε το «AUTO ID/IP RESET» (ΕΠΑΝΑΦΟΡΑ ΑΥΤΟΜ. ID/IP).
ID/IP RESET START (ΕΝΑΡΞΗ ΕΠΑΝΑΦΟΡΑΣ ID/IP)	Όταν επιλεγεί το στοιχείο «YES» (ΝΑΙ), η ρύθμιση του επιλεγμένου στοιχείου στην επιλογή RESET ITEM (ΕΠΑΝΑΦΟΡΑ ΣΤΟΙΧΕΙΟΥ) επιστρέφει στις προεπιλεγμένες ρυθμίσεις. Όταν οι ρυθμίσεις επανέρχονται στις προεπιλεγμένες, εμφανίζεται η ένδειξη «FINISH!» (ΟΛΟΚΛΗΡΩΣΗ!). ΣΗΜΕΙΩΣΗ: Μετά την ενεργοποίηση της επιλογής «ID/IP RESET START» (ΕΝΑΡΞΗ ΕΠΑΝΑΦΟΡΑΣ ID/IP), οι ρυθμίσεις «MONITOR ID» (ID ΟΘΟΝΗΣ) και «IP ADDRESS» (ΔΙΕΥΘΥΝΣΗ IP) θα είναι ανεξάρτητες παρόλο που οι οθόνες είναι συνδεδεμένες με LAN.
DETECTED MONITORS (ΟΘΟΝΕΣ ΠΟΥ ΕΝΤΟΠΙΣΤΗΚΑΝ)	Εμφανίζει τον αριθμό των εντοπισμένων οθονών.
COMMAND TRANSFER (ΜΕΤΑΦΟΡΑ ΕΝΤΟΛΗΣ)	Όταν έχει ρυθμιστεί το ON (ΕΝΕΡΓΟΠΟΙΗΣΗ), μια εντολή στέλνεται σε όλες τις οθόνες που είναι συνδεδεμένες με καλώδια LAN.
RESET (ΕΠΑΝΑΦΟΡΑ)	Επαναφέρει όλες τις ρυθμίσεις του μενού MULTI DISPLAY (ΠΟΛΛΑΠΛΕΣ ΟΘΟΝΕΣ) στις εργοστασιακές ρυθμίσεις.

DISPLAY PROTECTION (ΠΡΟΣΤΑΣΙΑ ΟΘΟΝΗΣ)

POWER SAVE (ΕΞΟΙΚΟΝΟΜΗΣΗ ΕΝΕΡΓΕΙΑΣ)	Ρυθμίζει τα ENABLE (ΕΝΕΡΓΟΠΟΙΗΣΗ) ή DISABLE (ΑΠΕΝΕΡΓΟΠΟΙΗΣΗ). Αν το ρυθμίσετε στο ENABLE (ΕΝΕΡΓΟΠΟΙΗΣΗ), ρυθμίστε πόσο χρόνο αναμένει η οθόνη για να μπει σε λειτουργία εξοικονόμησης ενέργειας αφού χαθεί το σήμα. Για περισσότερες πληροφορίες, ελέγξτε την Ενδεικτική λυχνία Λειτουργίας (βλ. σελίδα 42). ΣΗΜΕΙΩΣΗ: Η κάρτα οθόνης ενδέχεται να μην διακόψει την αποστολή των ψηφιακών δεδομένων ακόμα και αν η εικόνα έχει σταματήσει να προβάλλεται. Αν αυτό συμβεί, η οθόνη δεν θα μπει σε λειτουργία διαχείρισης ενέργειας. Η λειτουργία POWER SAVE (ΕΞΟΙΚΟΝΟΜΗΣΗ ΕΝΕΡΓΕΙΑΣ) απενεργοποιείται αν επιλεγεί AUTO OFF (ΑΥΤΟΜΑΤΗ ΑΠΕΝΕΡΓΟΠΟΙΗΣΗ) ή CUSTOM (ΠΡΟΣΑΡΜΟΣΜΕΝΗ) στην επιλογή HUMAN SENSING (ΑΙΣΘΗΤΗΡΑΣ ΑΝΘΡΩΠΟΥ)*3.
AUTO POWER SAVE TIME SETTING (ΡΥΘΜΙΣΗ ΧΡΟΝΟΥ ΑΥΤΟΜΑΤΗΣ ΕΞΟΙΚΟΝΟΜΗΣΗΣ ΕΝΕΡΓΕΙΑΣ)	Ρυθμίστε την ώρα μετάβασης της οθόνης σε αυτόματη λειτουργία εξοικονόμησης ενέργειας μετά την απώλεια σήματος.
POWER SAVE MESSAGE (ΜΗΝΥΜΑ ΕΞΟΙΚΟΝΟΜΗΣΗΣ ΕΝΕΡΓΕΙΑΣ)	Όταν η οθόνη μεταβαίνει σε λειτουργία εξοικονόμησης ενέργειας, εμφανίζεται ένα μήνυμα όταν έχει επιλεγεί η επιλογή ON (ΕΝΕΡΓΟΠΟΙΗΣΗ).
FAN CONTROL (ΕΛΕΓΧΟΣ ΑΝΕΜΙΣΤΗΡΑ)	Οι ανεμιστήρες ψύξης ελαττώνουν τη θερμοκρασία στο εσωτερικό της οθόνης, προστατεύοντάς την από υπερθέρμανση. Εάν επιλέξετε AUTO (ΑΥΤΟΜΑΤΟ), μπορείτε να ρυθμίσετε τη θερμοκρασία εκκίνησης και την ταχύτητα των ανεμιστήρων ψύξης.
HEAT STATUS (ΚΑΤΑΣΤΑΣΗ ΘΕΡΜΟΤΗΤΑΣ)	Εμφανίζει την πραγματική κατάσταση των ανεμιστήρων, του οπίσθιου φωτισμού και των αισθητήρων θερμοκρασίας.
SCREEN SAVER (ΠΡΟΣΤΑΣΙΑ ΟΘΟΝΗΣ)	Χρησιμοποιήστε τη λειτουργία SCREEN SAVER (ΠΡΟΣΤΑΣΙΑ ΟΘΟΝΗΣ) για να ελαττώσετε τον κίνδυνο εμφάνισης του φαινομένου παραμονής ειδώλου. ΣΗΜΕΙΩΣΗ: Όταν είναι ενεργοποιημένη η λειτουργία προφύλαξης οθόνης, το μέγεθος της εικόνας αλλάζει σε FULL (ΠΛΗΡΗΣ). Αφού σταματήσει η λειτουργία screen saver (προφύλαξη οθόνης), η εικόνα αναπαράγεται ξανά με την τρέχουσα ρύθμιση ASPECT (ΑΝΑΛΟΓΙΑ). Δεν είναι δυνατό να επιλεγεί η λειτουργία προφύλαξης οθόνης για είσοδο σήματος 3840 x 2160 στα 60 Hz. Όταν είναι ενεργή η λειτουργία SCREEN SAVER (ΠΡΟΦΥΛΑΞΗ ΟΘΟΝΗΣ), δεν είναι διαθέσιμες οι επιλογές MULTI PICTURE MODE (ΛΕΙΤΟΥΡΓΙΑ ΠΟΛΛΑΠΛΩΝ ΕΙΚΟΝΩΝ), STILL (ΣΤΑΤΙΚΗ), IMAGE FLIP (ΑΝΑΣΤΡΟΦΗ ΕΙΚΟΝΑΣ - εξαιρεμένης της επιλογής NONE (ΚΑΜΙΑ)), TEXT TICKER (ΕΠΙΛΟΓΗ ΚΕΙΜΕΝΟΥ) και POINT ZOOM (ΖΟΥΜ ΣΗΜΕΙΟΥ), TILE MATRIX (ΚΑΤΑΚΟΡΥΦΗ ΠΑΡΑΘΕΣΗ) και CLOSED CAPTION (ΚΛΕΙΣΤΗ ΛΕΞΑΝΤΑ).
GAMMA*1	Αν επιλέξετε ενεργοποίηση, η τιμή γάμμα της οθόνης αλλάζει και κλειδώνει.
BACKLIGHT (ΟΠΙΣΘΙΟΣ ΦΩΤΙΣΜΟΣ)*1	Η φωτεινότητα του οπίσθιου φωτισμού ελαττώνεται όταν επιλέγετε «ON» (ΕΝΕΡΓΟΠΟΙΗΣΗ). ΣΗΜΕΙΩΣΗ: Μην επιλέγετε αυτήν τη λειτουργία όταν έχετε ορίσει το ROOM LIGHT SENSING (ΑΙΣΘΗΤΗΡΑΣ ΦΩΤΙΣΜΟΥ ΔΩΜΑΤΙΟΥ) σε MODE1 (ΛΕΙΤΟΥΡΓΙΑ1) ή MODE2 (ΛΕΙΤΟΥΡΓΙΑ2).
MOTION (ΚΙΝΗΣΗ)*2	Η εικόνα της οθόνης διευρύνεται ελαφρά και μετακινείται σε 4 κατευθύνσεις (ΠΑΝΩ, ΚΑΤΩ, ΑΡΙΣΤΕΡΑ, ΔΕΞΙΑ) σε διαστήματα που καθορίζει ο χρήστης. Μπορείτε να ορίσετε τη διάρκεια του χρονικού διαστήματος και την αναλογία ζουμ.
SIDE BORDER COLOR (ΧΡΩΜΑ ΠΛΕΥΡΙΚΟΥ ΠΕΡΙΘΩΡΙΟΥ)	Ρυθμίζει το χρώμα των πλαισίων περιθωρίων κατά την προβολή εικόνας 4:3. Πιέζοντας το πλήκτρο + στο τηλεχειριστήριο, τα πλευρικά όρια θα γίνουν πιο φωτεινά. Πιέζοντας το πλήκτρο -, τα πλευρικά όρια θα γίνουν πιο σκοτεινά. Επίσης αλλάζει το χρώμα φόντου του παραθύρου Media Player.
POWER ON DELAY (ΚΑΘΥΣΤΕΡΗΣΗ ΘΕΣΗΣ ΣΕ ΛΕΙΤΟΥΡΓΙΑ)	Ρυθμίζει το χρόνο καθυστέρησης από τη λειτουργία «αναμονής» στη λειτουργία «ενεργοποίησης».
DELAY TIME (ΧΡΟΝΟΣ ΚΑΘΥΣΤΕΡΗΣΗΣ)	Η ρύθμιση POWER ON DELAY (ΚΑΘΥΣΤΕΡΗΣΗ ΘΕΣΗΣ ΣΕ ΛΕΙΤΟΥΡΓΙΑ) μπορεί να οριστεί μεταξύ 0 και 50 δευτερολέπτων.
LINK TO ID (ΣΥΝΔΕΣΗ ΣΕ ID)	Όταν είναι επιλεγμένη η θέση «ON» (ΕΝΕΡΓΟΠΟΙΗΣΗ), ο χρόνος καθυστέρησης συνδέεται με το Monitor ID (Αναγνωριστικό της οθόνης). Χρειάζεται περισσότερος χρόνος όταν υπάρχει μεγάλος αριθμός αναγνωριστικών.
ALERT MAIL (ΑΛΛΗΛΟΓΡΑΦΙΑ ΕΙΔΟΠΟΙΗΣΗΣ)	Επιλέξτε ON (ΕΝΕΡΓΟΠΟΙΗΣΗ) για να ενεργοποιήσετε το μήνυμα ειδοποίησης. Ανατρέξτε στη σελίδα 53.
INTELLI. WIRELESS DATA (ΑΣΥΡΜΑΤΑ ΔΕΔΟΜΕΝΑ)	Επιλέξτε ON (ΕΝΕΡΓΟΠΟΙΗΣΗ) για να ενεργοποιήσετε τη λειτουργία INTELLIGENT WIRELESS DATA (ανατρέξτε στη σελίδα 60). Απαιτείται κωδικός πρόσβασης όταν χρησιμοποιείτε τη λειτουργία.
RESET (ΕΠΑΝΑΦΟΡΑ)	Επαναφέρει όλες τις ρυθμίσεις του μενού DISPLAY PROTECTION (ΠΡΟΣΤΑΣΙΑ ΟΘΟΝΗΣ) στις εργοστασιακές ρυθμίσεις εκτός από τη ρύθμιση POWER ON DELAY (ΚΑΘΥΣΤΕΡΗΣΗ ΘΕΣΗΣ ΣΕ ΛΕΙΤΟΥΡΓΙΑ) και INTELLI. WIRELESS DATA (ΑΣΥΡΜΑΤΑ ΔΕΔΟΜΕΝΑ).

CONTROL (ΕΛΕΓΧΟΣ)

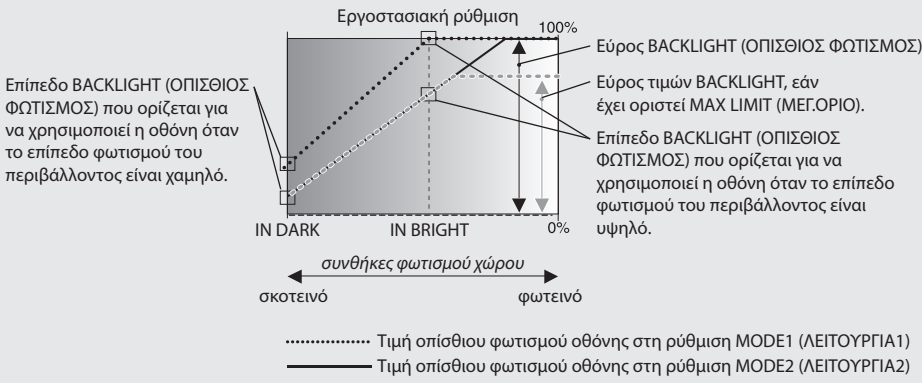
NETWORK INFORMATION (ΠΛΗΡΟΦΟΡΙΕΣ ΔΙΚΤΥΟΥ)	Εμφανίζει τις τρέχουσες ρυθμίσεις δικτύου.
LAN	ΣΗΜΕΙΩΣΗ: Όταν αλλάζετε οποιαδήποτε από τις ρυθμίσεις LAN, πρέπει να περιμένετε αρκετά δευτερόλεπτα για να εφαρμοστούν οι νέες ρυθμίσεις LAN.
IP SETTING (ΡΥΘΜΙΣΗ IP)	Η ενεργοποίηση αυτής της επιλογής εκχωρεί αυτόματα μια διεύθυνση IP στην οθόνη από τον διακομιστή DHCP. Αν απενεργοποιήσετε αυτήν την επιλογή, μπορείτε να καταχωρίσετε μια σταθερή διεύθυνση IP και τον αριθμό μάσκας υποδικτύου που έχετε λάβει από τον διαχειριστή του δικτύου σας. ΣΗΜΕΙΩΣΗ: Συμβουλευτείτε τον διαχειριστή του δικτύου σας για τη διεύθυνση IP όταν έχει επιλεγεί AUTO (ΑΥΤΟΜΑΤΟ) στο [IP SETTING] (ΡΥΘΜΙΣΗ IP).
IP ADDRESS (ΔΙΕΥΘΥΝΣΗ IP)	Ορίστε τη διεύθυνση IP για την οθόνη που είναι συνδεδεμένη στο δίκτυο όταν έχει επιλεγεί MANUAL (ΧΕΙΡΟΚΙΝΗΤΟ) στο [IP SETTING] (ΡΥΘΜΙΣΗ IP).
SUBNET MASK (ΜΑΣΚΑ ΥΠΟΔΙΚΤΥΟΥ)	Ορίστε τη μάσκα υποδικτύου για την οθόνη που είναι συνδεδεμένη στο δίκτυο όταν έχει επιλεγεί MANUAL (ΧΕΙΡΟΚΙΝΗΤΟ) στο [IP SETTING] (ΡΥΘΜΙΣΗ IP).
DEFAULT GATEWAY (ΠΡΟΕΠΙΛΕΓΜΕΝΗ ΠΥΛΗ)	Ορίστε την προεπιλεγμένη πύλη για την οθόνη που είναι συνδεδεμένη στο δίκτυο όταν έχει επιλεγεί MANUAL (ΧΕΙΡΟΚΙΝΗΤΟ) στο [IP SETTING] (ΡΥΘΜΙΣΗ IP). ΣΗΜΕΙΩΣΗ: Εισαγάγετε [0.0.0.0] για να διαγραφεί η ρύθμιση.
DNS	Ορίζει τις διευθύνσεις IP των διακομιστών DNS. AUTO (ΑΥΤΟΜΑΤΑ): Ο διακομιστής DNS που είναι συνδεδεμένος με την οθόνη εκχωρεί αυτόματα τη διεύθυνση IP που διαθέτει. MANUAL (ΧΕΙΡΟΚΙΝΗΤΗ): Εισαγάγετε χειροκίνητα τη διεύθυνση IP του διακομιστή DNS που είναι συνδεδεμένος με την οθόνη.
DNS PRIMARY (ΠΡΩΤΕΥΟΝ DNS)	Εισαγάγετε τις ρυθμίσεις του κύριου διακομιστή DNS του δικτύου στο οποίο είναι συνδεδεμένη η οθόνη. ΣΗΜΕΙΩΣΗ: Εισαγάγετε [0.0.0.0] για να διαγραφεί η ρύθμιση.
DNS SECONDARY (ΔΕΥΤΕΡΕΥΟΝ DNS)	Εισαγάγετε τις ρυθμίσεις του δευτερεύοντος διακομιστή DNS του δικτύου στο οποίο είναι συνδεδεμένη η οθόνη. ΣΗΜΕΙΩΣΗ: Εισαγάγετε [0.0.0.0] για να διαγραφεί η ρύθμιση.

*1: Εάν η λειτουργία SPECTRAVIEW ENGINE (ΜΗΧΑΝΙΣΜΟΣ SPECTRAVIEW) είναι ενεργοποιημένη, η λειτουργία αυτή δεν είναι διαθέσιμη (εμφανίζεται με γκρι χρώμα).

*2: Όταν επιλέγετε OPTION (Επιλογή) για την είσοδο σήματος, η λειτουργία αυτή εξαρτάται από την κάρτα επιλογής που χρησιμοποιείτε.

*3: Η λειτουργία είναι διαθέσιμη μόνο κατά τη σύνδεση προαιρετικής μονάδας ελέγχου.

CHANGE PASSWORD (ΑΛΛΑΓΗ ΚΩΔΙΚΟΥ ΠΡΟΣΒΑΣΗΣ)	Επιτρέπει την αλλαγή του κωδικού ασφαλείας. Η εργοστασιακή ρύθμιση του κωδικού πρόσβασης είναι 0000.
SECURITY (ΑΣΦΑΛΕΙΑ)	
PASSWORD (ΚΩΔΙΚΟΣ ΠΡΟΣΒΑΣΗΣ)	Εισαγάγετε έναν κωδικό ασφαλείας.
SECURE MODE (ΑΣΦΑΛΗΣ ΛΕΙΤΟΥΡΓΙΑ)	
OFF (ΑΠΕΝΕΡΓΟΠΟΙΗΣΗ)	Δεν απαιτείται κωδικός πρόσβασης ασφαλείας κατά την ενεργοποίηση της οθόνης.
START-UP LOCK (ΚΛΕΙΔΩΜΑ ΕΚΚΙΝΗΣΗΣ)	Απαιτείται κωδικός πρόσβασης ασφαλείας κατά την ενεργοποίηση της οθόνης.
CONTROL LOCK (ΚΛΕΙΔΩΜΑ ΕΛΕΓΧΟΥ)	Ο κωδικός πρόσβασης ασφαλείας απαιτείται όταν πατάτε κάποιο κουμπί του τηλεχειριστηρίου ή της οθόνης.
BOTH LOCK (ΚΛΕΙΔΩΜΑ ΚΑΙ ΣΤΑ ΔΥΟ)	Ο κωδικός πρόσβασης ασφαλείας απαιτείται κατά την ενεργοποίηση της οθόνης καθώς και όταν πατάτε κάποιο κουμπί του τηλεχειριστηρίου ή της οθόνης.
IR LOCK SETTINGS (ΡΥΘΜΙΣΕΙΣ ΚΛΕΙΔΩΜΑΤΟΣ IR)	Παρεμποδίζει τον έλεγχο της οθόνης από το ασύρματο τηλεχειριστήριο. Όταν έχει επιλεγεί το ACTIVATE (Ενεργοποίηση), ενεργοποιούνται όλες οι ρυθμίσεις. ΣΗΜΕΙΩΣΗ: Η λειτουργία IR LOCK SETTINGS (ΡΥΘΜΙΣΕΙΣ ΚΛΕΙΔΩΜΑΤΟΣ IR) αφορά μόνο τα πλήκτρα του ασύρματου τηλεχειριστηρίου. Η συγκεκριμένη λειτουργία δεν κλειδώνει την πρόσβαση στα πλήκτρα της οθόνης. Για να επιστρέψετε στην κανονική λειτουργία, πατήστε το πλήκτρο «DISPLAY» στο τηλεχειριστήριο για περισσότερα από 5 δευτερόλεπτα.
MODE SELECT (ΕΠΙΛΟΓΗ ΛΕΙΤΟΥΡΓΙΑΣ)	Επιλέγει τη λειτουργία UNLOCK (ΞΕΚΛΕΙΔΩΜΑ), ALL LOCK (ΚΛΕΙΔΩΜΑ ΟΛΩΝ) ή CUSTOM LOCK (ΠΡΟΣΑΡΜΟΣΜΕΝΟ ΚΛΕΙΔΩΜΑ).
UNLOCK (ΞΕΚΛΕΙΔΩΜΑ)	Όλα τα κουμπιά του τηλεχειριστηρίου είναι διαθέσιμα για κανονική λειτουργία.
ALL LOCK (ΚΛΕΙΔΩΜΑ ΟΛΩΝ)	Κλειδώνει όλα τα κουμπιά του τηλεχειριστηρίου.
CUSTOM LOCK (ΠΡΟΣΑΡΜΟΣΜΕΝΟ ΚΛΕΙΔΩΜΑ)	Επιλογή των πλήκτρων που θα κλειδωθούν από τα πλήκτρα POWER, VOLUME και INPUT. Εκτός από τις ρυθμίσεις CUSTOM LOCK (ΠΡΟΣΑΡΜΟΣΜΕΝΟ ΚΛΕΙΔΩΜΑ), τα υπόλοιπα κουμπιά του τηλεχειριστηρίου κλειδώνονται. POWER (ΤΡΟΦΟΔΟΣΙΑ): Αν επιλεγεί LOCK (ΚΛΕΙΔΩΜΑ), το πλήκτρο POWER κλειδώνεται. VOLUME (ΕΝΤΑΣΗ ΗΧΟΥ): Αν έχει επιλεγεί UNLOCK (ΞΕΚΛΕΙΔΩΜΑ), καθορίζει την ελάχιστη και τη μέγιστη ένταση ήχου μεταξύ VOL.0 και VOL.100. Τα πλήκτρα VOLUME (+) και VOLUME (-) είναι διαθέσιμα μόνο για τη ρύθμιση της ελάχιστης και της μέγιστης έντασης ήχου. Αν επιλεγεί LOCK (ΚΛΕΙΔΩΜΑ), τα πλήκτρα VOLUME (+) και VOLUME (-) κλειδώνονται. INPUT (ΕΙΣΟΔΟΣ): Αν έχει επιλεγεί UNLOCK (ΞΕΚΛΕΙΔΩΜΑ), επιλέξτε έως τρία πλήκτρα από τα DVI, HDMI1, HDMI2, DisplayPort1, DisplayPort2, VGA (RGB/YPrPr), VIDEO, MEDIA PLAYER, OPTION για να τα ξεκλειδώσετε. Τα μη επιλεγμένα κουμπιά είναι κλειδωμένα. Αν επιλεγεί LOCK (ΚΛΕΙΔΩΜΑ), όλα τα πλήκτρα INPUT κλειδώνονται. CHANNEL (ΚΑΝΑΛΙ): Για να κλειδώσετε τα πλήκτρα καναλιών στο τηλεχειριστήριο, επιλέξτε LOCK (ΚΛΕΙΔΩΜΑ) και στη συνέχεια πατήστε ACTIVE (ΕΝΕΡΓΟΠΟΙΗΣΗ). Τα πλήκτρα CH/ZOOM (+) και (-) κλειδώνονται.
KEY LOCK SETTINGS (ΡΥΘΜΙΣΕΙΣ ΚΛΕΙΔΩΜΑΤΟΣ ΠΛΗΚΤΡΩΝ)	Παρεμποδίζει τον έλεγχο της οθόνης μέσω των πλήκτρων της. Όταν έχει επιλεγεί το ACTIVATE (Ενεργοποίηση), ενεργοποιούνται όλες οι ρυθμίσεις. ΣΗΜΕΙΩΣΗ: Η λειτουργία KEY LOCK SETTINGS (ΡΥΘΜΙΣΕΙΣ ΚΛΕΙΔΩΜΑΤΟΣ ΠΛΗΚΤΡΩΝ) προορίζεται μόνο για τα κουμπιά της οθόνης. Αυτή η λειτουργία δεν κλειδώνει τα κουμπιά τηλεχειριστηρίου. Για να ενεργοποιήσετε τη λειτουργία κλειδώματος των πλήκτρων ελέγχου, πέστε ταυτόχρονα το UP (ΠΑΝΩ) πλήκτρο (▲) και το DOWN (ΚΑΤΩ) πλήκτρο (▼) και κρατήστε τα πατημένα για περισσότερο από 3 δευτερόλεπτα. Για να ακυρώσετε τη λειτουργία κλειδώματος, πείστε ταυτόχρονα το UP (ΠΑΝΩ) πλήκτρο (▲) και το DOWN (ΚΑΤΩ) πλήκτρο (▼) και κρατήστε τα πατημένα για περισσότερο από 3 δευτερόλεπτα.
MODE SELECT (ΕΠΙΛΟΓΗ ΛΕΙΤΟΥΡΓΙΑΣ)	Επιλέγει τη λειτουργία UNLOCK (ΞΕΚΛΕΙΔΩΜΑ), ALL LOCK (ΚΛΕΙΔΩΜΑ ΟΛΩΝ) ή CUSTOM LOCK (ΠΡΟΣΑΡΜΟΣΜΕΝΟ ΚΛΕΙΔΩΜΑ).
UNLOCK (ΞΕΚΛΕΙΔΩΜΑ)	Όλα τα κουμπιά είναι διαθέσιμα για τις συνήθεις λειτουργίες.
ALL LOCK (ΚΛΕΙΔΩΜΑ ΟΛΩΝ)	Κλειδώνει όλα τα κουμπιά του τηλεχειριστηρίου.
CUSTOM LOCK (ΠΡΟΣΑΡΜΟΣΜΕΝΟ ΚΛΕΙΔΩΜΑ)	Επιλογή των πλήκτρων που θα κλειδωθούν από τα πλήκτρα POWER, VOLUME και INPUT. Εκτός από τις ρυθμίσεις CUSTOM LOCK (ΠΡΟΣΑΡΜΟΣΜΕΝΟ ΚΛΕΙΔΩΜΑ), τα υπόλοιπα κουμπιά του τηλεχειριστηρίου κλειδώνονται. POWER (ΤΡΟΦΟΔΟΣΙΑ): Αν επιλεγεί LOCK (ΚΛΕΙΔΩΜΑ), το πλήκτρο POWER κλειδώνεται. VOLUME (ΕΝΤΑΣΗ ΗΧΟΥ): Αν έχει επιλεγεί UNLOCK (ΞΕΚΛΕΙΔΩΜΑ), καθορίζει την ελάχιστη και τη μέγιστη ένταση ήχου μεταξύ VOL.0 και VOL.100. Τα πλήκτρα (+) και (-) είναι διαθέσιμα μόνο για τη ρύθμιση της ελάχιστης και της μέγιστης έντασης ήχου. Αν επιλεγεί LOCK (ΚΛΕΙΔΩΜΑ), τα πλήκτρα (+) και (-) κλειδώνονται. INPUT (ΕΙΣΟΔΟΣ): Όταν είναι επιλεγμένο το UNLOCK (ΞΕΚΛΕΙΔΩΜΑ), το κουμπί INPUT/SET (ΕΙΣΑΓΩΓΗ/ΡΥΘΜΙΣΗ) είναι ξεκλειδωμένο. CHANNEL (ΚΑΝΑΛΙ): Για να κλειδώσετε τα πλήκτρα καναλιών στο τηλεχειριστήριο, επιλέξτε LOCK (ΚΛΕΙΔΩΜΑ) και στη συνέχεια πατήστε ACTIVE (ΕΝΕΡΓΟΠΟΙΗΣΗ). Τα πλήκτρα UP (ΠΑΝΩ) (▲) και DOWN (ΚΑΤΩ) (▼) κλειδώνονται.
DDC/CI Μόνο εισοδοί DisplayPort2, DVI, VGA (RGB)	ENABLE (ΕΝΕΡΓΟΠΟΙΗΣΗ)/DISABLE (ΑΠΕΝΕΡΓΟΠΟΙΗΣΗ): Ενεργοποιεί (ON) και απενεργοποιεί (OFF) την αμφίδρομη επικοινωνία και τον έλεγχο της οθόνης.
PING	Επιβεβαιώστε την επιτυχή σύνδεση στο δίκτυο επικοινωνώντας με μια καθορισμένη διεύθυνση IP.
IP ADDRESS (ΔΙΕΥΘΥΝΣΗ IP)	Ορίστε μια διεύθυνση IP για την αποστολή PING.
EXECUTE (ΕΚΤΕΛΕΣΗ)	Ελέγχει αν μία απάντηση μπορεί να σταλεί στην οθόνη από τη διεύθυνση IP μέσω αποστολής PING.
IP ADDRESS RESET (ΕΠΑΝΑΦΟΡΑ ΔΙΕΥΘΥΝΣΗΣ IP)	Επαναφέρει τις ρυθμίσεις διεύθυνσης IP στις εργοστασιακές τιμές.

<p>AUTO DIMMING (ΑΥΤΟΜΑΤΗ ΜΕΙΩΣΗ ΦΩΤΕΙΝΟΤΗΤΑΣ)*1</p>	<p>Ρυθμίζει τον οπίσθιο φωτισμό της οθόνης LCD αυτόματα, ανάλογα με τη φωτεινότητα του περιβάλλοντος.</p>
<p>AUTO BRIGHTNESS (ΑΥΤΟΜΑΤΗ ΡΥΘΜΙΣΗ ΦΩΤΕΙΝΟΤΗΤΑΣ) Μόνο εισόδοι DVI, DisplayPort1, DisplayPort2, VGA (RGB), MP, OPTION*3</p>	<p>Ρυθμίζει το επίπεδο της φωτεινότητας σύμφωνα με το σήμα εισόδου. ΣΗΜΕΙΩΣΗ: Μην επιλέξετε αυτή τη λειτουργία, όταν η ρύθμιση του ROOM LIGHT SENSING (ΑΙΣΘΗΤΗΡΑΣ ΦΩΤΙΣΜΟΥ ΔΩΜΑΤΙΟΥ) έχει τεθεί σε MODE1 (ΛΕΙΤΟΥΡΓΙΑ1) ή MODE2 (ΛΕΙΤΟΥΡΓΙΑ2).</p>
<p>ROOM LIGHT SENSING (ΑΙΣΘΗΤΗΡΑΣ ΦΩΤΙΣΜΟΥ ΔΩΜΑΤΙΟΥ)</p>	<p>Ο οπίσθιος φωτισμός της οθόνης LCD μπορεί να οριστεί να αυξάνεται ή να μειώνεται, ανάλογα με την ποσότητα φωτισμού περιβάλλοντος μέσα στο χώρο. Εάν το δωμάτιο είναι φωτεινό, η οθόνη γίνεται αντίστοιχα φωτεινή. Εάν το δωμάτιο είναι σκοτεινό, τότε η οθόνη θα σκοτεινιάσει ανάλογα. Ο σκοπός αυτής της λειτουργίας είναι να κάνει τη θέαση πιο άνετη για τα μάτια σε μια ποικιλία συνθηκών φωτισμού. ΣΗΜΕΙΩΣΗ: Όταν ενεργοποιηθεί η λειτουργία ROOM LIGHT SENSING (ΑΙΣΘΗΤΗΡΑΣ ΦΩΤΙΣΜΟΥ ΔΩΜΑΤΙΟΥ), οι λειτουργίες BACKLIGHT (ΟΠΙΣΘΙΟΣ ΦΩΤΙΣΜΟΣ), AUTO BRIGHTNESS (ΑΥΤΟΜΑΤΗ ΡΥΘΜΙΣΗ ΦΩΤΕΙΝΟΤΗΤΑΣ) και BACKLIGHT (ΟΠΙΣΘΙΟΣ ΦΩΤΙΣΜΟΣ) στην επιλογή SCREEN SAVER (ΠΡΟΦΥΛΑΞΗ ΟΘΟΝΗΣ) απενεργοποιούνται. Μην καλύπτετε τον αισθητήρα φωτός ανίχνευσης δωμάτιο όταν χρησιμοποιείτε MODE1 (ΛΕΙΤΟΥΡΓΙΑ1) ή MODE2 (ΛΕΙΤΟΥΡΓΙΑ2). Ρύθμιση παραμέτρου AMBIENT (ΠΕΡΙΒΑΛΛΟΝ) ROOM LIGHT SENSING (ΑΙΣΘΗΤΗΡΑΣ ΦΩΤΙΣΜΟΥ ΔΩΜΑΤΙΟΥ) στο OSD, επιλέξτε MODE1 (ΛΕΙΤΟΥΡΓΙΑ1) ή MODE2 (ΛΕΙΤΟΥΡΓΙΑ2). και ορίστε MAX LIMIT (ΜΕΓΙΣΤΟ ΟΡΙΟ), IN BRIGHT (ΣΤΟ ΦΩΣ) και IN DARK (ΣΤΟ ΣΚΟΤΑΔΙ) σε κάθε λειτουργία. MAX LIMIT (ΜΕΓΙΣΤΟ ΟΡΙΟ): Αυτό είναι το μέγιστο επίπεδο οπίσθιου φωτισμού που έχετε ορίσει. IN BRIGHT (ΣΤΟ ΦΩΣ): Αυτό είναι το επίπεδο οπίσθιου φωτισμού στο οποίο θα ανέλθει η οθόνη όταν το επίπεδο φωτός του περιβάλλοντος είναι το μέγιστο. IN DARK (ΣΤΟ ΣΚΟΤΑΔΙ): Αυτό είναι το επίπεδο οπίσθιου φωτισμού στο οποίο θα κατέλθει η οθόνη όταν το επίπεδο φωτισμού του περιβάλλοντος είναι ελάχιστο. Όταν η λειτουργία ROOM LIGHT SENSING (ΑΙΣΘΗΤΗΡΑΣ ΦΩΤΙΣΜΟΥ ΔΩΜΑΤΙΟΥ) είναι ενεργοποιημένη, το επίπεδο οπίσθιου φωτισμού της οθόνης αλλάζει αυτόματα, ανάλογα με τις συνθήκες φωτισμού του χώρου (βλέπε Σχήμα παρακάτω).</p>  <p>MAX LIMIT (ΜΕΓΙΣΤΟ ΟΡΙΟ): Το επίπεδο BACKLIGHT (ΟΠΙΣΘΙΟΣ ΦΩΤΙΣΜΟΣ) περιορίζεται στο επίπεδο που έχετε ορίσει. IN DARK (ΣΤΟ ΣΚΟΤΑΔΙ): Επίπεδο BACKLIGHT (ΟΠΙΣΘΙΟΣ ΦΩΤΙΣΜΟΣ) που ορίζεται για να χρησιμοποιεί η οθόνη όταν το επίπεδο φωτισμού του περιβάλλοντος είναι χαμηλό. IN BRIGHT (ΣΤΟ ΦΩΣ): Επίπεδο BACKLIGHT (ΟΠΙΣΘΙΟΣ ΦΩΤΙΣΜΟΣ) που ορίζεται για να χρησιμοποιεί η οθόνη όταν το επίπεδο φωτισμού του περιβάλλοντος είναι υψηλό.</p>
<p>HUMAN SENSING (ΑΙΣΘΗΤΗΡΑΣ ΑΝΘΡΩΠΟΥ)*2</p>	<p>Η επιλογή HUMAN SENSING (ΑΙΣΘΗΤΗΡΑΣ ΑΝΘΡΩΠΟΥ) έχει τρεις ρυθμίσεις. ΣΗΜΕΙΩΣΗ: Η λειτουργία POWER SAVE (ΕΞΟΙΚΟΝΟΜΗΣΗ ΕΝΕΡΓΕΙΑΣ) απενεργοποιείται αν επιλεγεί AUTO OFF (ΑΥΤΟΜΑΤΗ ΑΠΕΝΕΡΓΟΠΟΙΗΣΗ) ή CUSTOM (ΠΡΟΣΑΡΜΟΣΜΕΝΗ) στην επιλογή HUMAN SENSING (ΑΙΣΘΗΤΗΡΑΣ ΑΝΘΡΩΠΟΥ). Η επιλογή HUMAN SENSING (ΑΙΣΘΗΤΗΡΑΣ ΑΝΘΡΩΠΟΥ) ενεργοποιείται αν ρυθμιστεί το INPUT DETECT (ΑΝΙΧΝΕΥΣΗ ΕΙΣΟΔΟΥ) ενώ είναι ενεργό το HUMAN SENSING (ΑΙΣΘΗΤΗΡΑΣ ΑΝΘΡΩΠΟΥ).</p>
<p>DISABLE (ΑΠΕΝΕΡΓΟΠΟΙΗΣΗ)</p>	<p>Κανένας αισθητήρας ανθρώπου.</p>
<p>AUTO OFF (ΑΥΤΟΜΑΤΗ ΑΠΕΝΕΡΓΟΠΟΙΗΣΗ)</p>	<p>Κατά την προκαθορισμένη ώρα, όταν δεν ανιχνεύεται κανένα πρόσωπο, οι επιλογές BACKLIGHT (ΟΠΙΣΘΙΟΣ ΦΩΤΙΣΜΟΣ) και VOLUME (ΕΝΤΑΣΗ ΗΧΟΥ) απενεργοποιούνται αυτόματα. Όταν ένα άτομο πλησιάσει την οθόνη, η οθόνη θα επιστρέψει αυτόματα στην κανονική λειτουργία.</p>
<p>CUSTOM (ΠΡΟΣΑΡΜΟΣΜΕΝΗ)</p>	<p>Οι ρυθμίσεις BACKLIGHT (ΟΠΙΣΘΙΟΣ ΦΩΤΙΣΜΟΣ) και VOLUME (ΕΝΤΑΣΗ ΗΧΟΥ) αλλάζουν αυτόματα στην προεπιλεγμένη τιμή όταν δεν ανιχνεύεται κάποιο άτομο. Όταν πλησιάσει ξανά κάποιο άτομο στην οθόνη, αυτή επανέρχεται αυτόματα σε κανονική λειτουργία και προβάλλει το σήμα εισόδου που έχει επιλεγεί στο INPUT SELECT (ΕΠΙΛΟΓΗ ΠΗΓΗΣ).</p>
<p>POWER INDICATOR (ΕΝΔΕΙΚΤΙΚΗ ΛΥΧΝΙΑ ΛΕΙΤΟΥΡΓΙΑΣ)</p>	
<p>POWER INDICATOR (ΕΝΔΕΙΚΤΙΚΗ ΛΥΧΝΙΑ ΛΕΙΤΟΥΡΓΙΑΣ)</p>	<p>Ενεργοποιεί ή απενεργοποιεί τη λυχνία LED. Εάν επιλέξετε το OFF (ΑΠΕΝΕΡΓΟΠΟΙΗΣΗ), η λυχνία LED δεν θα ανάβει όταν η οθόνη LCD είναι ενεργοποιημένη.</p>
<p>SCHEDULE INDICATOR (ΕΝΔΕΙΚΤΙΚΗ ΛΥΧΝΙΑ ΧΡΟΝΟΔΙΑΓΡΑΜΜΑΤΟΣ)</p>	<p>Ενεργοποιεί ή απενεργοποιεί τη λυχνία LED ανάλογα με την δραστηριότητα προγραμματισμού που έχει οριστεί στις «SCHEDULE SETTINGS» (ΡΥΘΜΙΣΕΙΣ ΧΡΟΝΟΔΙΑΓΡΑΜΜΑΤΟΣ). Εάν επιλέξετε το OFF (ΑΠΕΝΕΡΓΟΠΟΙΗΣΗ), η λυχνία LED δεν θα ανάβει ακόμα κι αν είναι ενεργοποιημένος ένας προγραμματισμός.</p>
<p>NETWORK FUNCTIONS (ΛΕΙΤΟΥΡΓΙΕΣ ΔΙΚΤΥΟΥ)</p>	<p>Ανεξάρτητη ενεργοποίηση ή απενεργοποίηση του στοιχείου δικτύωσης για αυτές τις λειτουργίες της οθόνης: DISPLAY (ΟΘΟΝΗ): Ενεργοποιεί ή απενεργοποιεί τη λειτουργία δικτύωσης για τηλεχειρισμό της οθόνης. Όταν είναι απενεργοποιημένη, αυτές οι λειτουργίες δεν λειτουργούν: Εξωτερικός έλεγχος, αλληλογραφία, λειτουργίες σύνδεσης εν σειρά, διακομιστής HTTP, SNMP, Crestron, AMX, PJLink. ΣΗΜΕΙΩΣΗ: Αν απενεργοποιήσετε τη ρύθμιση DISPLAY (ΟΘΟΝΗ), ο έλεγχος της οθόνης σε διαμόρφωση εν σειρά δεν είναι διαθέσιμος. Πριν την απενεργοποίησή της, να έχετε υπόψη σας τις επιπτώσεις σε εγκαταστάσεις πολλών οθονών. COMPUTE MODULE (ΜΟΝΑΔΑ ΥΠΟΛΟΓΙΣΜΟΥ): Ενεργοποιεί ή απενεργοποιεί τη λειτουργία δικτύου για την κάρτα διασύνδεσης μονάδας υπολογισμού μόνο. MEDIA PLAYER (ΑΝΑΠΑΡΑΓΩΓΗ ΠΟΛΥΜΕΣΩΝ): Ενεργοποιεί ή απενεργοποιεί τη λειτουργία δικτύωσης για την αναπαραγωγή πολυμέσων μόνο. Όταν είναι απενεργοποιημένη, αυτές οι λειτουργίες δεν λειτουργούν: SHARED FOLDER SETTINGS (ΡΥΘΜΙΣΕΙΣ ΚΟΙΝΟΧΡΗΣΤΟΥ ΦΑΚΕΛΟΥ) και SHARED SD CARD SETTINGS (ΡΥΘΜΙΣΕΙΣ ΚΟΙΝΟΧΡΗΣΤΗΣ ΚΑΡΤΑΣ SD). Στην περιοχή APPLY (ΕΦΑΡΜΟΓΗ), επισημάνετε την επιλογή YES (ΝΑΙ) και πατήστε SET (ΡΥΘΜΙΣΗ) για αποθήκευση της επιλογής σας. Αν δεν πατήσετε SET (ΡΥΘΜΙΣΗ) ενώ είναι επισημασμένη η επιλογή YES (ΝΑΙ), οι επιλογές σας δεν αποθηκεύονται. ΣΗΜΕΙΩΣΗ: Για να εφαρμόσετε ενημέρωση έκδοσης υλικολογισμικού μέσω του δικτύου, πρέπει να είναι ενεργοποιημένες οι ρυθμίσεις DISPLAY (ΟΘΟΝΗ) και MEDIA PLAYER (ΑΝΑΠΑΡΑΓΩΓΗ ΠΟΛΥΜΕΣΩΝ).</p>

*1: Εάν η λειτουργία SPECTRAVIEW ENGINE (ΜΗΧΑΝΙΣΜΟΣ SPECTRAVIEW) είναι ενεργοποιημένη, η λειτουργία αυτή δεν είναι διαθέσιμη (εμφανίζεται με γκρι χρώμα).

*2: Η λειτουργία είναι διαθέσιμη μόνο κατά τη σύνδεση προαιρετικής μονάδας αισθητήρα.

*3: Όταν επιλέξετε OPTION (Επιλογή) για την είσοδο σήματος, η λειτουργία αυτή εξαρτάται από την κάρτα επιλογής που χρησιμοποιείτε.

USB	
TOUCH POWER (Μη διαθέσιμη)	
EXTERNAL CONTROL (ΕΞΩΤΕΡΙΚΟ ΣΤΟΙΧΕΙΟ ΕΛΕΓΧΟΥ)	Όταν ενεργοποιηθεί, η οθόνη ελέγχεται από ειδικό λογισμικό που έχει εγκατασταθεί από συσκευή, το οποίο είναι συνδεδεμένο στην USB2.
PC SOURCE (ΠΗΓΗ PC)	Επιλέξτε μια συσκευή που είναι συνδεδεμένη με τη USB1 που ελέγχει την οθόνη. Εάν μια συσκευή ελέγχου είναι συγκεκριμένη, επιλέξτε EXTERNAL PC (ΕΞΩΤΕΡΙΚΟ PC) ή OPTION (ΕΠΙΛΟΓΗ). Η επιλογή OPTION (ΕΠΙΛΟΓΗ) είναι διαθέσιμη μόνο όταν η υποδοχή 2 τύπου PC είναι συνδεδεμένη στην οθόνη.
USB POWER (ΤΡΟΦΟΔΟΣΙΑ USB)	Επιλέγει μια σχέση τροφοδοσίας του USB CM1 (2A). Επιλέξτε ON (ΕΝΕΡΓΟΠΟΙΗΣΗ) για παροχή τροφοδοσίας στο USB CM1 (2A). ΣΗΜΕΙΩΣΗ: Η κατανάλωση ενέργειας εξαρτάται από τις συσκευές USB που είναι συνδεδεμένες με την οθόνη.
CEC	
Αυτή η λειτουργία σας επιτρέπει να ελέγχετε συσκευή συμβατή με HDMI-CEC που έχει συνδεθεί μέσω σύνδεσης HDMI. Ο όρος CEC αποτελεί συντομογραφία του Consumer Electronics Control.	
CEC	Όταν ενεργοποιηθεί, ορίστε τα παρακάτω στοιχεία. ΣΗΜΕΙΩΣΗ: Εάν επιλέξετε ON (ΕΝΕΡΓΟΠΟΙΗΣΗ), οι παρακάτω λειτουργίες ενεργοποιούνται. Ανάλογα με τη συνδεδεμένη συσκευή, η συσκευή ενδέχεται να μην λειτουργεί σωστά. Όταν η συνδεδεμένη συσκευή HDMI CEC λάβει μια εντολή αναπαραγωγής, η οθόνη ενεργοποιείται συγχρόνως και στη συνέχεια αλλάζει το σήμα εισόδου σε HDMI. Εάν η οθόνη έχει ενεργοποιηθεί, όταν μια συνδεδεμένη συσκευή HDMI CEC λάβει μια εντολή αναπαραγωγής, το σήμα εισόδου μεταβαίνει σε HDMI. Οι συνδεδεμένες συσκευές HDMI CEC ελέγχονται από το ασύρματο τηλεχειριστήριο που παρέχεται με την οθόνη.
AUTO TURN OFF (ΑΥΤΟΜΑΤΗ ΑΠΕΝΕΡΓΟΠΟΙΗΣΗ)	Όταν η οθόνη τεθεί σε κατάσταση αναμονής από το τηλεχειριστήριο ή το πλήκτρο λειτουργίας στην οθόνη, ταυτόχρονα τίθεται σε κατάσταση αναμονής και οποιαδήποτε συνδεδεμένη συσκευή HDMI CEC. ΣΗΜΕΙΩΣΗ: Εάν η συνδεδεμένη συσκευή HDMI-CEC πραγματοποιεί εγγραφή, η συσκευή δεν μπαίνει σε κατάσταση αναμονής.
AUDIO RECEIVER (ΔΕΚΤΗΣ ΗΧΟΥ)	Ενεργοποιεί τον ενισχυτή ήχου HDMI CEC. Αν έχει επιλεγεί YES (ΝΑΙ), εξάγει τους ήχους της συνδεδεμένης συσκευής HDMI CEC από τον συνδεδεμένο ενισχυτή ήχου HDMI CEC. Αν έχει επιλεγεί NO (ΟΧΙ), το εσωτερικό ηχείο του ενισχυτή ήχου HDMI CEC που είναι συνδεδεμένο στην οθόνη τίθεται σε λειτουργία σίγασης. ΣΗΜΕΙΩΣΗ: Όταν είναι συνδεδεμένος ένας ενισχυτής ήχου HDMI CEC, ρυθμίστε το στην επιλογή YES (ΝΑΙ). Εάν δεν υπάρχει συνδεδεμένη συσκευή ήχου HDMI CEC στην οθόνη, ρυθμίστε στην επιλογή NO (ΟΧΙ).
SEARCH DEVICE (ΑΝΑΖΗΤΗΣΗ ΣΥΣΚΕΥΗΣ)	Αναζητά τη συσκευή HDMI CEC που είναι συνδεδεμένη στην οθόνη. Όταν η αναζήτηση είναι επιτυχής, εμφανίζεται ο συνδεδεμένος τύπος συσκευής HDMI CEC και το όνομα της καταχωρημένης συσκευής. Όταν η αναζήτηση ολοκληρωθεί ή αποτύχει, το SEARCH DEVICE (ΑΝΑΖΗΤΗΣΗ ΣΥΣΚΕΥΗΣ) ορίζεται αυτόματα στην επιλογή NO (ΟΧΙ). Για να δοκιμάσετε ξανά το SEARCH DEVICE (ΑΝΑΖΗΤΗΣΗ ΣΥΣΚΕΥΗΣ), ορίστε το ξανά στην επιλογή YES (ΝΑΙ). Μετά την ανίχνευση συσκευών HDMI CEC, μπορείτε να αλλάξετε την είσοδο της συσκευής επιλέγοντας τη συσκευή.
RESET (ΕΠΑΝΑΦΟΡΑ)	Επαναφέρει όλες τις ρυθμίσεις στο μενού CONTROL (ΕΛΕΓΧΟ) πίσω στις εργοστασιακές ρυθμίσεις, εκτός από τις LAN, CHANGE PASSWORD (ΑΛΛΑΓΗ ΚΩΔΙΚΟΥ), SECURITY (ΑΣΦΑΛΕΙΑ) και PING.
ΟΡΤΙΟΝ (ΕΠΙΛΟΓΗ)	
OPTION POWER (ΤΡΟΦΟΔΟΣΙΑ ΕΠΙΛΟΓΗΣ)	Επιτρέπει στην οθόνη να τροφοδοτεί την υποδοχή της προαιρετικής κάρτας κατά τη λειτουργία εξοικονόμησης ενέργειας ή αναμονής. AUTO (ΑΥΤΟΜΑΤΑ): Η τροφοδοσία εξαρτάται από το αν έχει συνδεθεί προαιρετική κάρτα. ON (ΕΝΕΡΓΟΠΟΙΗΣΗ): Η τροφοδοσία της συνδεδεμένης προαιρετικής κάρτας συνεχίζεται κατά τη λειτουργία εξοικονόμησης ενέργειας ή αναμονής. OFF (ΑΠΕΝΕΡΓΟΠΟΙΗΣΗ): Η τροφοδοσία της συνδεδεμένης προαιρετικής κάρτας σταματάει κατά τη λειτουργία εξοικονόμησης ενέργειας ή αναμονής. ΣΗΜΕΙΩΣΗ: Για την ενεργοποίηση της λειτουργίας διαχείρισης ενέργειας ενώ δεν υπάρχει είσοδος σήματος από την προαιρετική κάρτα με υποδοχή τύπου 2 που έχει εισαχθεί, ορίστε την επιλογή OPTION POWER (ΤΡΟΦΟΔΟΣΙΑ ΕΠΙΛΟΓΗΣ) στο AUTO (ΑΥΤΟΜΑΤΑ) ή στο ON (ΕΝΕΡΓΟΠΟΙΗΣΗ).
AUDIO (ΗΧΟΣ)*1	Επιλέγει το σήμα εισόδου ήχου ανάλογα με τις προδιαγραφές της επιλογής τύπου υποδοχής 2. Για να ενεργοποιήσετε την επιλογή DIGITAL (ΨΗΦΙΑΚΟ), επιλέξτε OPTION (ΕΠΙΛΟΓΗ) για το σήμα εισόδου και OPTION (ΕΠΙΛΟΓΗ) στο AUDIO INPUT (ΕΙΣΟΔΟΣ ΗΧΟΥ). ΣΗΜΕΙΩΣΗ: Η επιλογή DIGITAL (ΨΗΦΙΑΚΟ) ενεργοποιείται μόνο αν επιλέξετε OPTION (ΕΠΙΛΟΓΗ) για το σήμα εισόδου και OPTION (ΕΠΙΛΟΓΗ) για το AUDIO INPUT (ΕΙΣΟΔΟΣ ΗΧΟΥ).
INTERNAL PC (ΕΣΩΤΕΡΙΚΟΣ ΥΠΟΛΟΓΙΣΤΗΣ)*1	Η λειτουργία αυτή είναι διαθέσιμη για την υποδοχή τύπου 2 PC.
OFF WARNING (ΠΡΟΕΙΔΟΠΟΙΗΣΗ ΑΠΕΝΕΡΓΟΠΟΙΗΣΗΣ) (Μη ρυθμιζόμενη)	
AUTO OFF (ΑΥΤΟΜΑΤΗ ΑΠΕΝΕΡΓΟΠΟΙΗΣΗ)	Η οθόνη απενεργοποιείται αυτόματα όταν απενεργοποιείται το εσωτερικό PC ή όταν η οθόνη βρίσκεται σε κατάσταση εξοικονόμησης ενέργειας. ΣΗΜΕΙΩΣΗ: Αν επιλέξετε OFF (ΑΠΕΝΕΡΓΟΠΟΙΗΣΗ), η οθόνη δεν ενεργοποιείται αυτόματα όταν ενεργοποιηθεί το εσωτερικό PC.
START UP PC (ΕΚΚΙΝΗΣΗ PC)	Όταν επιλέγεται ON (ΕΝΕΡΓΟΠΟΙΗΣΗ), εκκινεί το εσωτερικό PC.
FORCE QUIT (ΑΝΑΓΚΑΣΤΙΚΗ ΔΙΑΚΟΠΗ)	Όταν επιλέγεται ON (ΕΝΕΡΓΟΠΟΙΗΣΗ), εκτελείται αναγκαστικός τερματισμός λειτουργίας του εσωτερικού PC. Παρακαλούμε να χρησιμοποιήσετε αυτή τη λειτουργία μόνο όταν δεν μπορεί να γίνει χειροκίνητος τερματισμός λειτουργίας του λειτουργικού συστήματος.
SLOT2 CH SETTING (ΡΥΘΜΙΣΗ SLOT2 CH)	Επιλέγει τύπο σήματος σύμφωνα με τις προδιαγραφές της υποδοχής 2.
AUTO (ΑΥΤΟΜΑΤΑ)	Ρυθμίζει αυτόματα τον τύπο του σήματος.
1CH	Γεμίζει ολόκληρη την οθόνη με το σήμα που έχει επιλεγεί στο SLOT2 CH SELECT (ΕΠΙΛΟΓΗ SLOT2 CH).
2CH	Το σήμα DisplayPort προβάλλεται στο αριστερό μισό της οθόνης ενώ το σήμα TMDS προβάλλεται στο δεξί μισό. Αν το εσωτερικό PC δεν υποστηρίζει κανέναν από τους δυο τύπους σήματος, το υπάρχον σήμα προβάλλεται αυτόματα σε ολόκληρη την οθόνη.

*1: Η λειτουργία αυτή εξαρτάται από τον τύπο της κάρτας επιλογής που χρησιμοποιείτε. Όταν αλλάζετε τη ρύθμιση, απενεργοποιήστε την οθόνη και ενεργοποιήστε την ξανά.

SLOT2 CH SELECT (ΕΠΙΛΟΓΗ SLOT2 CH)	Αυτή η λειτουργία είναι διαθέσιμη μόνο όταν η ρύθμιση SLOT2 CH SETTING (ΡΥΘΜΙΣΗ SLOT2 CH) είναι 1CH.
DisplayPort	Προβάλλει το σήμα DisplayPort από επιλογή PC τύπου υποδοχής 2 σε ολόκληρη την οθόνη.
TMD5	Προβάλλει το σήμα TMD5 από επιλογή PC τύπου υποδοχής 2 σε ολόκληρη την οθόνη.
RESET (ΕΠΑΝΑΦΟΡΑ)	Επαναφέρει τη ρύθμιση AUDIO (ΗΧΟΣ) στην εργοστασιακή ρύθμιση στο μενού OPTION (ΕΠΙΛΟΓΗ).
SYSTEM (ΣΥΣΤΗΜΑ)	
MONITOR INFORMATION (ΠΛΗΡΟΦΟΡΙΕΣ ΟΘΟΝΗΣ)	Εμφανίζει το όνομα του μοντέλου, τον σειριακό αριθμό και την έκδοση υλικολογισμικού της οθόνης. CARBON SAVINGS (ΕΞΟΙΚΟΝΟΜΗΣΗ ΑΝΘΡΑΚΑ): Προβάλλει πληροφορίες εκτιμώμενης εξοικονόμησης άνθρακα σε kg-CO2. Ο παράγοντας του ανθρακικού αποτυπώματος στον υπολογισμό εξοικονόμησης άνθρακα βασίζεται στο OECD (Οργανισμός Οικονομικής Συνεργασίας και Ανάπτυξης - Έκδοση 2008). CARBON USAGE (ΧΡΗΣΗ ΑΝΘΡΑΚΑ): Προβάλλει πληροφορίες εκτιμώμενης χρήσης άνθρακα σε kg-CO2. Αυτή είναι η αριθμητική εκτίμηση και όχι πραγματική μέτρηση. Η εκτίμηση δεν βασίζεται σε επιλογές.
FIRMWARE	Εμφανίζει την έκδοση του υλικολογισμικού που είναι εγκατεστημένο στην οθόνη.
MAC ADDRESS (ΔΙΕΥΘΥΝΣΗ MAC)	Εμφάνιση της MAC ADDRESS (ΔΙΕΥΘΥΝΣΗ MAC).
FACTORY RESET (ΕΡΓΟΣΤΑΣΙΑΚΗ ΕΠΑΝΑΦΟΡΑ)	Όλα τα στοιχεία επανέρχονται στην εργοστασιακή τους κατάσταση. ΣΗΜΕΙΩΣΗ: Μπορείτε να επαναφέρετε όλα τα στοιχεία σε όλες τις αλυσιδωτά συνδεδεμένες οθόνες. Πρέπει να είστε προσεκτικοί ώστε να αποφύγετε ενδεχόμενη μη επιθυμητή επαναφορά όλων των στοιχείων στις εργοστασιακές ρυθμίσεις.
COMPUTE MODULE	
COMPUTE MODULE	Όταν έχουν εγκατασταθεί μια κάρτα διασύνδεσης Raspberry Pi Compute Module και ένα Raspberry Pi Compute Module, θα είναι διαθέσιμα επιπλέον στοιχεία μενού OSD για διαμόρφωση των σχετικών ρυθμίσεων. Μην αλλάζετε μόνοι σας τις ρυθμίσεις της ενότητας COMPUTE MODULE.
POWER (ΛΕΙΤΟΥΡΓΙΑ)	
POWER SUPPLY (ΤΡΟΦΟΔΟΣΙΑ)	Ελέγχει την τροφοδοσία του Compute Module.
AUTO POWER ON (ΑΥΤΟΜΑΤΗ ΕΝΕΡΓΟΠΟΙΗΣΗ)	Αν τεθεί στη ρύθμιση Enable (Ενεργοποίηση), η τροφοδοσία του Compute Module θα ενεργοποιείται αυτόματα μόλις ενεργοποιείται και η οθόνη.
SERVICE MENU (ΜΕΝΟΥ ΣΕΡΒΙΣ)	
SETTING LOCK (ΚΛΕΙΔΩΜΑ ΡΥΘΜΙΣΕΩΝ)	Κλειδώνει όλες τις ρυθμίσεις της ενότητας COMPUTE MODULE.
USB BOOT MODE (ΛΕΙΤΟΥΡΓΙΑ USB ΚΑΤΑ ΤΗΝ ΕΚΚΙΝΗΣΗ)	Αν τεθεί στη ρύθμιση Enable (Ενεργοποίηση), το Compute Module θα εμφανίζεται ως συσκευή USB σε ένα PC συνδεδεμένο στην είσοδο USB2 της οθόνης και θα μπορεί να προγραμματιστεί με ένα λειτουργικό σύστημα. Αν τεθεί στη ρύθμιση Disable (Απενεργοποίηση), το Compute Module θα ξεκινά κανονικά τη λειτουργία του.
IR SIGNAL (ΣΗΜΑ ΥΠΕΡΥΘΡΩΝ)	Ενεργοποιεί ή απενεργοποιεί την προώθηση σημάτων ελέγχου ενός τηλεχειριστηρίου υπερύθρων.
MONITOR CONTROL (ΕΛΕΓΧΟΣ ΟΘΟΝΗΣ)	Ενεργοποιεί ή απενεργοποιεί την εσωτερική εν σειρά σύνδεση μεταξύ της οθόνης και του Compute Module.
SHUTDOWN SIGNAL (ΣΗΜΑ ΤΕΡΜΑΤΙΣΜΟΥ ΛΕΙΤΟΥΡΓΙΑΣ)	Ενεργοποιεί ή απενεργοποιεί τη χρήση GPIO 23 για να σηματοδοτείται ότι θα διακόπτεται η τροφοδοσία στο Compute Module.
POWER SUPPLY OFF DELAY (ΚΑΘΥΣΤΕΡΗΣΗ ΔΙΑΚΟΠΗΣ ΤΡΟΦΟΔΟΣΙΑΣ)	Ρυθμίζει τη χρονική καθυστέρηση μέχρι να απενεργοποιηθεί το Compute Module, αφού δοθεί το σήμα τερματισμού λειτουργίας. Αυτό μπορεί να διαμορφωθεί ώστε να υπάρχει επαρκής χρόνος για τον ασφαλή τερματισμό λειτουργίας οποιουδήποτε λογισμικού.
WDT	
START UP TIME (ΧΡΟΝΟΣ ΕΚΚΙΝΗΣΗΣ)	Ρυθμίζει τη χρονική καθυστέρηση για το πότε η οθόνη πρέπει να αρχίσει να λαμβάνει εντολές μηδενισμού του WDT.
PERIOD TIME (ΧΡΟΝΟΣ ΠΕΡΙΟΔΟΥ)	Ρυθμίζει τη μέγιστη διάρκεια χρόνου, μέσα στην οποία η οθόνη πρέπει να λάβει εντολές μηδενισμού WDT από το Compute Module.
CHANGE PASSWORD (ΑΛΛΑΓΗ ΚΩΔΙΚΟΥ ΠΡΟΣΒΑΣΗΣ)	

Οι προεπιλεγμένες τιμές μπορούν να παρασχεθούν κατόπιν αιτήματος.

ΣΗΜΕΙΩΣΗ 1: ΔΗΜΙΟΥΡΓΙΑ ΧΡΟΝΟΔΙΑΓΡΑΜΜΑΤΟΣ

Η λειτουργία χρονοδιαγράμματος επιτρέπει στην οθόνη να τεθεί σε ισχύ ή σε κατάσταση αναμονής σε διαφορετικούς χρόνους. Μπορούν να προγραμματιστούν έως επτά διαφορετικά χρονοδιαγράμματα.

Προγραμματισμός χρονοδιαγράμματος:

1. Εισέλθετε στο (ΧΡΟΝΟΔΙΑΓΡΑΜΜΑ). Επισημάνετε το στοιχείο SCHEDULE SETTINGS (ΡΥΘΜΙΣΕΙΣ ΧΡΟΝΟΔΙΑΓΡΑΜΜΑΤΟΣ) χρησιμοποιώντας τα πλήκτρα επάνω και κάτω. Πιέστε το πλήκτρο SET/POINT ZOOM (ΟΡΙΣΜΟΣ/ΘΕΣΗ ΖΟΥΜ) ή το πλήκτρο + για να μεταβείτε στο μενού ρυθμίσεων. Επισημάνετε τον επιθυμητό αριθμό χρονοδιαγράμματος και πιέστε το πλήκτρο SET/POINT ZOOM (ΟΡΙΣΜΟΣ/ΘΕΣΗ ΖΟΥΜ). Το πλαίσιο δίπλα στον αριθμό θα γίνει κίτρινο. Τώρα μπορείτε να προγραμματίσετε το χρονοδιάγραμμα.
2. Χρησιμοποιήστε τα πλήκτρα πάνω και κάτω για να επισημάνετε τη ρύθμιση POWER (ΤΡΟΦΟΔΟΣΙΑ). Χρησιμοποιήστε τα πλήκτρα + και - για να επιλέξετε ON (ΕΝΕΡΓΟΠΟΙΗΣΗ). Για να ρυθμίσετε το χρονοδιάγραμμα απενεργοποίησης, επιλέξτε OFF (ΑΠΕΝΕΡΓΟΠΟΙΗΣΗ).
3. Χρησιμοποιήστε τα πλήκτρα πάνω και κάτω για να επισημάνετε τη ρύθμιση TIME (ΩΡΑ). Χρησιμοποιήστε τα πλήκτρα + και - για να ρυθμίσετε την ώρα.
4. Χρησιμοποιήστε τα βέλη πάνω και κάτω για να επισημάνετε την επιλογή INPUT (ΕΙΣΟΔΟΣ). Χρησιμοποιήστε τα πλήκτρα + και - για να επιλέξετε την πηγή εισόδου. Χρησιμοποιήστε τα βέλη πάνω και κάτω για να επισημάνετε την επιλογή INPUT (ΕΙΣΟΔΟΣ). MODE (ΛΕΙΤΟΥΡΓΙΑ) Χρησιμοποιήστε τα πλήκτρα + και - για να επιλέξετε τη λειτουργία εικόνας.
5. Χρησιμοποιήστε το Κάτω πλήκτρο για να επιλέξετε DATE (ΗΜΕΡΟΜΗΝΙΑ), EVERY DAY (ΚΑΘΕ ΜΕΡΑ), EVERY WEEK (ΚΑΘΕ ΕΒΔΟΜΑΔΑ), WEEKDAY (ΚΑΘΗΜΕΡΙΝΗ), WEEKEND (ΣΑΒΒΑΤΟΚΥΡΙΑΚΟ) ή HOLIDAY (ΑΡΓΙΑ). Πιέστε το πλήκτρο SET/POINT ZOOM σε ένα μενού, το οποίο είναι κατάλληλο για το χρονοδιάγραμμα. Αν το πρόγραμμα πρόκειται να λειτουργεί μία συγκεκριμένη ημέρα, επιλέξτε DATE (ΗΜΕΡΟΜΗΝΙΑ) και πατήστε το πλήκτρο SET/POINT ZOOM (ΟΡΙΣΜΟΣ/ΖΟΥΜ ΣΗΜΕΙΟΥ). Αν το πρόγραμμα πρόκειται να λειτουργεί κάθε ημέρα, επιλέξτε EVERY DAY (ΚΑΘΕ ΗΜΕΡΑ) και πατήστε το πλήκτρο SET/POINT ZOOM (ΟΡΙΣΜΟΣ/ΖΟΥΜ ΣΗΜΕΙΟΥ). Ο κύκλος δίπλα στην επιλογή EVERY DAY (ΚΑΘΕ ΗΜΕΡΑ) θα γίνει κίτρινος. Αν είναι επιθυμητό ένα εβδομαδιαίο πρόγραμμα, επιλέξτε τις ημέρες τις εβδομάδας με τα πλήκτρα επάνω και κάτω και πατήστε το πλήκτρο SET/POINT ZOOM για να επιλέξετε. Κατόπιν, επισημάνετε την επιλογή EVERY WEEK (ΚΑΘΕ ΕΒΔΟΜΑΔΑ) και πατήστε το πλήκτρο SET/POINT ZOOM. Ρυθμίστε τις επιλογές WEEKDAY (ΚΑΘΗΜΕΡΙΝΗ), WEEKEND (ΣΑΒΒΑΤΟΚΥΡΙΑΚΟ) ή HOLIDAY (ΑΡΓΙΑ) με τον ίδιο τρόπο. Οι ρυθμίσεις WEEKDAY (ΚΑΘΗΜΕΡΙΝΗ), WEEKEND (ΣΑΒΒΑΤΟΚΥΡΙΑΚΟ) και HOLIDAY (ΑΡΓΙΑ) είναι διαθέσιμες στη ρύθμιση SCHEDULE (ΧΡΟΝΟΔΙΑΓΡΑΜΜΑ) (ανατρέξτε στη σελίδα 35).
6. Μετά τον προγραμματισμό ενός χρονοδιαγράμματος, μπορείτε να ορίσετε τα υπόλοιπα χρονοδιαγράμματα. Πιέστε το πλήκτρο MENU για να εξέλθετε από το OSD ή πιέστε το πλήκτρο EXIT για να επιστρέψετε στο προηγούμενο μενού.

ΣΗΜΕΙΩΣΗ: Αν γίνεται επικάλυψη των προγραμμάτων, τότε έχει προτεραιότητα το πρόγραμμα με τον μεγαλύτερο αριθμό σε σχέση με το πρόγραμμα με τον μικρότερο αριθμό. Για παράδειγμα, το χρονοδιάγραμμα #7 θα έχει προτεραιότητα έναντι του χρονοδιαγράμματος #1. Αν κάποια επιλεγμένη λειτουργία εισόδου ή εικόνας δεν είναι διαθέσιμη προς το παρόν, η ανενεργή λειτουργία εισόδου ή εικόνας εμφανίζεται με κόκκινο χρώμα.

ΣΗΜΕΙΩΣΗ 2: ΠΑΡΑΜΟΝΗ ΕΙΔΩΛΟΥ

Έχετε υπόψη σας ότι με την τεχνολογία LCD μπορεί να παρουσιαστεί ένα φαινόμενο γνωστό ως Παραμονή Ειδώλου. Η Παραμονή Ειδώλου παρουσιάζεται όταν συνεχίζει να παραμένει ορατό στην οθόνη ένα «είδωλο» ή σκιές μιας προηγούμενης εικόνας. Σε αντίθεση με τις οθόνες καθοδικού σωλήνα (CRT), στις οθόνες υγρών κρυστάλλων (LCD) η παραμονή ειδώλου δεν είναι μόνιμη, αλλά θα πρέπει να αποφεύγεται η προβολή ακίνητων εικόνων για μεγάλο χρονικό διάστημα.

Για να διορθώσετε την παραμονή ειδώλου, κλείστε η θέστε σε κατάσταση αναμονής την οθόνη για χρονικό διάστημα ίσο με το χρόνο που εμφανιζόταν η προηγούμενη εικόνα στην οθόνη. Για παράδειγμα, εάν στην οθόνη εμφανιζόταν μία εικόνα για μία ώρα και παραμένει ένα είδωλο αυτής της εικόνας, η οθόνη πρέπει να τεθεί εκτός λειτουργίας για μία ώρα, ώστε να εξαφανιστεί η εικόνα.

Όπως με όλες τις συσκευές απεικόνισης προσωπικής χρήσης, η NEC DISPLAY SOLUTIONS συνιστά τη χρήση κινητών εικόνων και προγράμματος προφύλαξης οθόνης ανά τακτά διαστήματα όταν η οθόνη παραμένει ανενεργή ή την απενεργοποίησή της ή την εισαγωγή της σε αναμονή όταν δεν βρίσκεται σε χρήση.

Ρυθμίστε τις λειτουργίες «SCREEN SAVER» (ΠΡΟΦΥΛΑΞΗ ΟΘΟΝΗΣ), «DATE & TIME» (ΗΜΕΡΟΜΗΝΙΑ ΚΑΙ ΩΡΑ) και «SCHEDULE SETTINGS» (ΡΥΘΜΙΣΕΙΣ ΧΡΟΝΟΔΙΑΓΡΑΜΜΑΤΟΣ), ώστε να ελαττώσετε περαιτέρω τον κίνδυνο παραμονής ειδώλου.

Για μακροχρόνια χρήση ως Οθόνη Δημόσιας Προβολής

Ακίνητη εικόνα στην οθόνη LCD

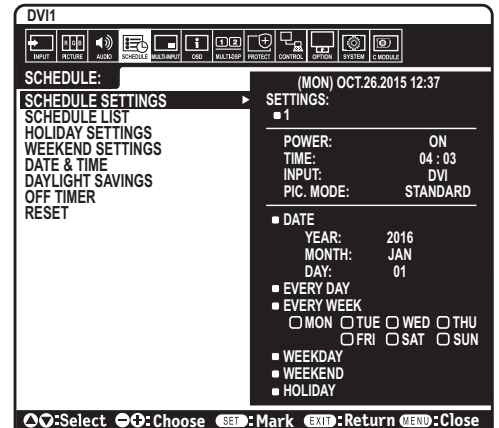
Εάν οθόνη LCD χρησιμοποιείται συνεχώς για πολλές ώρες, ένα ίχνος του ηλεκτρικού φορτίου παραμένει κοντά στο ηλεκτρόδιο στο εσωτερικό της οθόνης LCD και μπορεί να εμφανιστεί είδωλο ή παραμένονσα σκιά της προηγούμενης εικόνας. (Παραμονή ειδώλου)

Η Παραμονή Ειδώλου δεν είναι μόνιμη, αλλά όταν μια σταθερή εικόνα εμφανίζεται για πολλή ώρα, υπολείμματα ιόντων στο εσωτερικό της LCD συσσωρεύονται παράλληλα με την εμφανιζόμενη εικόνα, και μπορεί να παραμείνουν μόνιμα. (Ακίνητη Εικόνα)

Συστάσεις

Για να αποφύγετε τη γρήγορη μετάβαση σε Ακίνητη Εικόνα και για μεγαλύτερη διάρκεια ζωής της οθόνης, συστήνονται τα εξής.

- Δεν πρέπει να προβάλλονται σταθερές εικόνες για μεγάλα χρονικά διαστήματα. Αλλάξτε τις σταθερές εικόνες μετά από σύντομα χρονικά διαστήματα.
- Όταν δεν χρησιμοποιείται, απενεργοποιείτε την οθόνη μέσω του τηλεχειριστηρίου ή χρησιμοποιείτε τη λειτουργία διαχείρισης ισχύος του PC ή τις ενσωματωμένες λειτουργίες προγραμματισμού.
- Οι χαμηλές θερμοκρασίες περιβάλλοντος παρατείνουν τη διάρκεια ζωής της οθόνης. Όταν έχει τοποθετηθεί προστατευτικό (από γυαλί, ακρυλικό) πάνω στην επιφάνεια της οθόνης, όταν η επιφάνεια της οθόνης βρίσκεται μέσα σε περιβλήμα ή όταν οι οθόνες είναι στοιβαγμένες να χρησιμοποιείτε τους αισθητήρες θερμοκρασίας που βρίσκονται στο εσωτερικό της οθόνης. Για να ελαττώσετε την εσωτερική θερμοκρασία, χρησιμοποιείτε τους ανεμιστήρες ψύξης, τη λειτουργία προφύλαξης οθόνης, τη λειτουργία διαχείρισης ισχύος του PC και τη λειτουργία χαμηλής φωτεινότητας.
- Χρησιμοποιείτε τη λειτουργία προφύλαξης οθόνης.

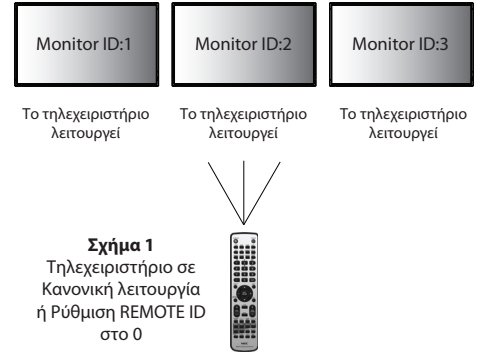


Λειτουργίες τηλεχειριστηρίου

ΛΕΙΤΟΥΡΓΙΑ ΑΝΑΓΝΩΡΙΣΤΙΚΟΥ ΤΗΛΕΧΕΙΡΙΣΤΗΡΙΟΥ

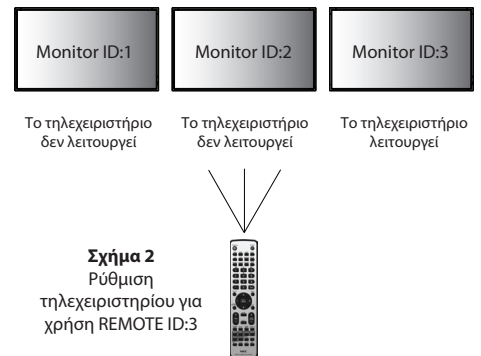
ΑΝΑΓΝΩΡΙΣΤΙΚΟ ΤΗΛΕΧΕΙΡΙΣΤΗΡΙΟΥ

Το τηλεχειριστήριο μπορεί να χρησιμοποιηθεί για τον έλεγχο έως και 100 διαφορετικών οθονών MultiSync χρησιμοποιώντας αυτό που αποκαλείται λειτουργία REMOTE CONTROL ID (ΑΝΑΓΝΩΡΙΣΤΙΚΟ ΤΗΛΕΧΕΙΡΙΣΤΗΡΙΟΥ). Η λειτουργία REMOTE CONTROL ID (ΑΝΑΓΝΩΡΙΣΤΙΚΟ ΤΗΛΕΧΕΙΡΙΣΤΗΡΙΟΥ) λειτουργεί σε συνδυασμό με τη λειτουργία Monitor ID (ID Οθόνης), επιτρέποντας τον έλεγχο έως και 100 διαφορετικών οθονών MultiSync. Για παράδειγμα, αν υπάρχουν πολλές οθόνες που χρησιμοποιούνται στην ίδια περιοχή, ένα τηλεχειριστήριο στην κανονική λειτουργία θα έστειλε σήματα σε όλες τις οθόνες ταυτόχρονα (βλ. Σχήμα 1). Η χρήση του χειριστηρίου στη λειτουργία REMOTE CONTROL ID (ΑΝΑΓΝΩΡΙΣΤΙΚΟ ΤΗΛΕΧΕΙΡΙΣΤΗΡΙΟΥ) θα λειτουργήσει μόνο μία συγκεκριμένη οθόνη εντός της ομάδας (δείτε το Σχήμα 2).



ΡΥΘΜΙΣΗ ΤΟΥ ΑΝΑΓΝΩΡΙΣΤΙΚΟΥ ΤΗΛΕΧΕΙΡΙΣΤΗΡΙΟΥ

Ενώ κρατάτε πατημένο το πλήκτρο REMOTE ID SET στο τηλεχειριστήριο, χρησιμοποιήστε το ΠΛΗΚΤΡΟΛΟΓΙΟ για να εισαγάγετε το Monitor ID (ID Οθόνης) (1-100) για την οθόνη που θα χειρίζεστε με το τηλεχειριστήριο. Το τηλεχειριστήριο μπορεί μετά να χρησιμοποιηθεί για να χειριστεί την οθόνη που έχει αυτόν τον συγκεκριμένο αριθμό Monitor ID (ID Οθόνης). Εάν επιλεγεί 0 ή το τηλεχειριστήριο βρίσκεται στην κανονική λειτουργία, θα μπορείτε να ελέγχετε όλες τις οθόνες.



ΛΕΙΤΟΥΡΓΙΑ ΡΥΘΜΙΣΗΣ/ΕΠΑΝΑΦΟΡΑ ΤΗΛΕΧΕΙΡΙΣΤΗΡΙΟΥ

ID Mode (Λειτουργία αναγνωριστικού)- Για να μεταβείτε στη λειτουργία αναγνωριστικού, πατήστε παρατεταμένα το κουμπί REMOTE ID SET (ΡΥΘΜΙΣΗ ΑΝΑΓΝΩΡΙΣΤΙΚΟΥ ΤΗΛΕΧΕΙΡΙΣΤΗΡΙΟΥ) για 2 δευτερόλεπτα.
Κανονική λειτουργία – Για να επιστρέψετε στην κανονική λειτουργία πατήστε το πλήκτρο REMOTE ID CLEAR (ΔΙΑΓΡΑΦΗ ID ΤΗΛΕΧΕΙΡΙΣΤΗΡΙΟΥ) και κρατήστε το πατημένο για 2 δευτερόλεπτα.

Για να λειτουργεί σωστά αυτό το χαρακτηριστικό, πρέπει να αποδώσετε στην οθόνη έναν μοναδικό αριθμό Monitor ID. Η εκχώρηση του αριθμού ID οθόνης μπορεί να γίνει στο μενού MULTI DISPLAY (ΠΟΛΛΑΠΛΗ ΠΡΟΒΟΛΗ) του OSD (ανατρέξτε στη σελίδα 39).

Στρέψτε το τηλεχειριστήριο προς τον αισθητήρα του τηλεχειριστηρίου της οθόνης που θέλετε και πατήστε το πλήκτρο REMOTE ID SET. Ο αριθμός MONITOR ID (ΑΝΑΓΝΩΡΙΣΤΙΚΟ ΟΘΟΝΗΣ) εμφανίζεται στην οθόνη όταν το τηλεχειριστήριό σας βρίσκεται στη λειτουργία ID.

Χρησιμοποιήστε το τηλεχειριστήριο για τον έλεγχο όλων των οθονών που βρίσκονται στην περιοχή της εμβέλειάς του

1. Στο τηλεχειριστήριο, πατήστε και κρατήστε πατημένο το πλήκτρο REMOTE ID SET (ΟΡΙΣΜΟΣ ID ΤΗΛΕΧΕΙΡΙΣΤΗΡΙΟΥ) ενώ χρησιμοποιείτε το πληκτρολόγιο για να εισάγετε τον αριθμό REMOTE CONTROL ID (ID τηλεχειριστηρίου) «0».
2. Όλες οι οθόνες που βρίσκονται εντός του πεδίου εμβέλειας του τηλεχειριστηρίου θα αποκρίνονται πλέον στο πάτημα του πληκτρολογίου.

ΣΗΜΕΙΩΣΗ: Εάν το REMOTE ID (ID τηλεχειριστηρίου) είναι το «0», με το πάτημα του πλήκτρου REMOTE ID SET (ΟΡΙΣΜΟΣ ID ΤΗΛΕΧΕΙΡΙΣΤΗΡΙΟΥ) σε όλες τις οθόνες, εντός του πεδίου της εμβέλειας σήματος του τηλεχειριστηρίου, θα εμφανιστεί το Monitor ID (ID οθόνης). Με αυτόν τον τρόπο μπορείτε εύκολα να δείτε ποιο είναι το αναγνωριστικό οθόνης για να πραγματοποιήσετε έλεγχο μιας συγκεκριμένης οθόνης, όπως περιγράφηκε παραπάνω.

Χρησιμοποιήστε το τηλεχειριστήριο για να χειριστείτε μία οθόνη με συγκεκριμένο αριθμό Monitor ID (ID Οθόνης).

1. Ορίστε τον αριθμό MONITOR ID (ΑΝΑΓΝΩΡΙΣΤΙΚΟ ΟΘΟΝΗΣ) της οθόνης (δείτε τη σελίδα 39). Ο αριθμός MONITOR ID (ΑΝΑΓΝΩΡΙΣΤΙΚΟ ΟΘΟΝΗΣ) μπορεί να είναι από 1 έως 100.
Αυτός ο αριθμός MONITOR ID (ΑΝΑΓΝΩΡΙΣΤΙΚΟ ΟΘΟΝΗΣ) δίνει τη δυνατότητα στο τηλεχειριστήριο να χειρίζεται τη συγκεκριμένη οθόνη χωρίς να επηρεάζει τις άλλες οθόνες.
2. Στο τηλεχειριστήριο, πατήστε και κρατήστε πατημένο το κουμπί REMOTE ID SET (ΟΡΙΣΜΟΣ ΑΝΑΓΝΩΡΙΣΤΙΚΟΥ ΑΡΙΘΜΟΥ ΤΗΛΕΧΕΙΡΙΣΤΗΡΙΟΥ) ενώ χρησιμοποιείτε το πληκτρολόγιο για να εισαγάγετε τον αριθμό REMOTE CONTROL ID (ΑΝΑΓΝΩΡΙΣΤΙΚΟΣ ΑΡΙΘΜΟΣ ΤΗΛΕΧΕΙΡΙΣΤΗΡΙΟΥ) (1-100). Ο αριθμός REMOTE ID NUMBER (ΑΝΑΓΝΩΡΙΣΤΙΚΟΣ ΑΡΙΘΜΟΣ ΤΗΛΕΧΕΙΡΙΣΤΗΡΙΟΥ) πρέπει να ταιριάζει με τον αριθμό MONITOR ID (ΑΝΑΓΝΩΡΙΣΤΙΚΟΣ ΑΡΙΘΜΟΣ ΟΘΟΝΗΣ) της οθόνης που θα ελέγχει.
3. Στρέψτε το τηλεχειριστήριο προς τον αισθητήρα του τηλεχειριστηρίου της οθόνης που θέλετε και πατήστε το πλήκτρο REMOTE ID SET. Ο αριθμός MONITOR ID (ΑΝΑΓΝΩΡΙΣΤΙΚΟ ΟΘΟΝΗΣ) εμφανίζεται στην οθόνη με κόκκινο χρώμα.
Εάν το REMOTE CONTROL ID (ΑΝΑΓΝΩΡΙΣΤΙΚΟΣ ΑΡΙΘΜΟΣ ΤΗΛΕΧΕΙΡΙΣΤΗΡΙΟΥ) είναι «0», όλες οι οθόνες που βρίσκονται στην περιοχή εμβέλειας του τηλεχειριστηρίου θα εμφανίζουν τον αντίστοιχο αριθμό MONITOR ID (ΑΝΑΓΝΩΡΙΣΤΙΚΟ ΟΘΟΝΗΣ) με κόκκινο χρώμα.

Εάν ο αριθμός MONITOR ID (ΑΝΑΓΝΩΡΙΣΤΙΚΟ ΟΘΟΝΗΣ) εμφανίζεται με λευκό χρώμα στην οθόνη, τότε ο αριθμός MONITOR ID δεν είναι ίδιος με τον αριθμό REMOTE CONTROL ID (ΑΝΑΓΝΩΡΙΣΤΙΚΟΣ ΑΡΙΘΜΟΣ ΤΗΛΕΧΕΙΡΙΣΤΗΡΙΟΥ).

ΣΗΜΕΙΩΣΗ: Το στοιχείο GROUP ID (ΑΝΑΓΝΩΡΙΣΤΙΚΟ ΟΘΟΝΗΣ) δεν μπορεί να καθοριστεί μέσω του τηλεχειριστηρίου.

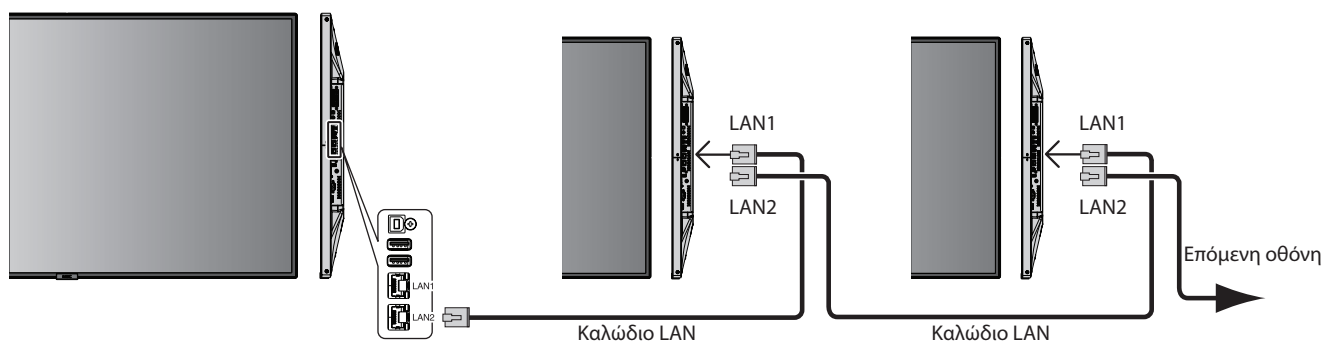
Σύνδεση πολλών οθονών

Μπορείτε να χειριστείτε πολλές οθόνες ταυτόχρονα χρησιμοποιώντας αλυσιδωτή σύνδεση RS-232C, REMOTE IN (ΑΠΟΜΑΚΡΥΣΜΕΝΗ ΕΙΣΟΔΟΣ) ή LAN.

ΣΗΜΕΙΩΣΗ: Υπάρχει περιορισμός για τις συνδεδεμένες σε σειρά οθόνες όσον αφορά τις οθόνες με δυνατότητα σύνδεσης. Εκτελέστε τη λειτουργία AUTO ID (ΑΥΤΟΜΑΤΟ ΑΝΑΓΝΩΡΙΣΤΙΚΟ, δείτε τη σελίδα 39) πριν ορίσετε με μη αυτόματο τρόπο τον αναγνωριστικό αριθμό.

Κύρια οθόνη		Δευτερεύουσες οθόνες	
Σύνδεσμος		Σύνδεσμος	
IN (ΕΙΣΟΔΟΣ)	OUT (ΕΞΟΔΟΣ)	IN (ΕΙΣΟΔΟΣ)	OUT (ΕΞΟΔΟΣ)
RS-232C	LAN2	LAN1	LAN2
REMOTE IN (Είσοδος τηλεχειριστηρίου)			
LAN1			

Σύνδεση



Έλεγχος της οθόνης LCD μέσω του Τηλεχειριστηρίου RS-232C

Μπορείτε να χειριστείτε αυτή την οθόνη LCD συνδέοντας έναν προσωπικό υπολογιστή με ακροδέκτη RS-232C (αντίστροφου τύπου).

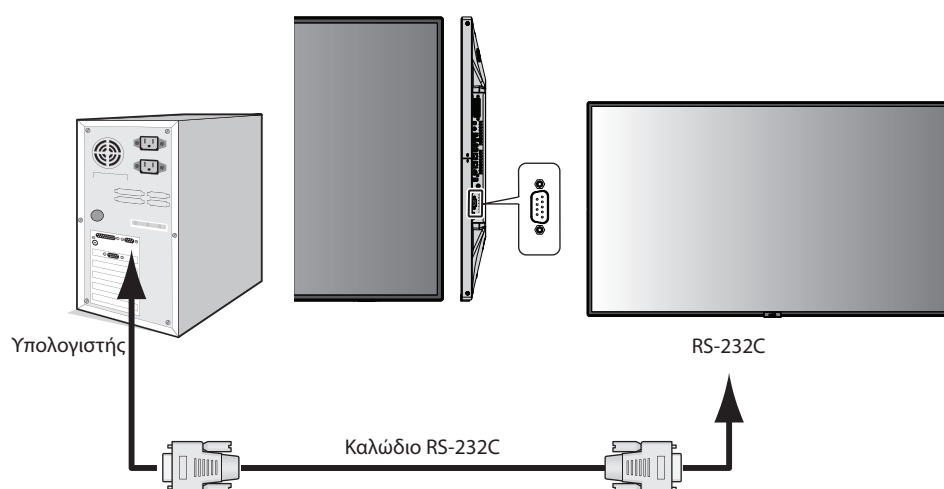
Ο έλεγχος των παρακάτω λειτουργιών μπορεί να πραγματοποιηθεί από ηλεκτρονικό υπολογιστή:

- Ενεργοποίηση ή κατάσταση αναμονής.
- Εναλλαγή μεταξύ των σημάτων εισόδου.
- Ενεργοποίηση ή απενεργοποίηση της σίγασης ήχου.

Σύνδεση

Οθόνη LCD + υπολογιστής.

- Παρακαλούμε απενεργοποιήστε την οθόνη όταν συνδέετε έναν υπολογιστή στην οθόνη.
- Θέστε πρώτα σε λειτουργία τον υπολογιστή και στη συνέχεια την οθόνη.
Αν ενεργοποιήσετε τον υπολογιστή και την οθόνη με αντίστροφη σειρά, ενδέχεται η θύρα com να μην λειτουργεί κανονικά.
- Κατά τον έλεγχο της οθόνης που συνδέεται με καλώδιο RS-232C, ανατρέξτε στο διάγραμμα Εντολή ελέγχου (ανατρέξτε στη σελίδα 56) ή στο αρχείο «External_Control.pdf» στο CD-ROM που παρέχεται μαζί με την οθόνη.



ΣΗΜΕΙΩΣΗ: Αν ο υπολογιστής σας διαθέτει μόνο συνδετήρα σειριακής θύρας 25 ακίδων, απαιτείται προσαρμογέας σειριακής θύρας 25 ακίδων. Για πληροφορίες, επικοινωνήστε με τον προμηθευτή σας.
Για την αντιστοίχιση των ακίδων, ανατρέξτε στην ενότητα «2) Είσοδος/έξοδος RS-232C» στην σελίδα 49.

Για να ελέγξετε μια οθόνη, χρησιμοποιήστε την εντολή ελέγχου. Μπορείτε να βρείτε τις οδηγίες για την εντολή ελέγχου στο CD που περιλαμβάνεται με την οθόνη. Το αρχείο ονομάζεται «External_control_.pdf».

1) Διασύνδεση

ΠΡΩΤΟΚΟΛΛΟ	RS-232C
ΤΑΧΥΤΗΤΑ ΜΕΤΑΔΟΣΗΣ ΔΕΔΟΜΕΝΩΝ	9600 [bps]
ΜΗΚΟΣ ΔΕΔΟΜΕΝΩΝ	8 [bit]
ΙΣΟΤΙΜΙΑ	ΚΑΝΕΝΑΣ
BIT ΔΙΑΚΟΠΗΣ	1 [bit]
ΕΛΕΓΧΟΣ ΡΟΗΣ	ΚΑΝΕΝΑΣ

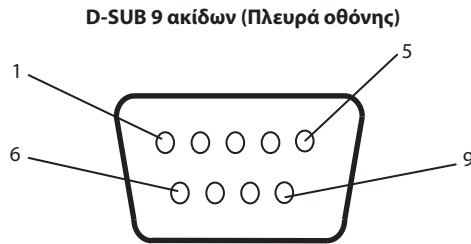
Αυτή η οθόνη LCD χρησιμοποιεί γραμμές RXD, TXD και GND για έλεγχο με RS-232C.

Ένα καλώδιο αντιστροφής (καλώδιο μηδενικού μόντεμ) (δεν περιλαμβάνεται) πρέπει να χρησιμοποιείται για τον έλεγχο RS-232C.

2) ΑΝΤΙΣΤΟΙΧΙΣΗ ΑΚΙΔΩΝ

Είσοδος/έξοδος RS-232C

Αρ. Ακίδας	Ονομασία
1	NC
2	RXD
3	TXD
4	NC
5	Γείωση
6	NC
7	NC
8	NC
9	NC



Αυτή η οθόνη LCD χρησιμοποιεί γραμμές RXD, TXD και GND για έλεγχο με RS-232C.

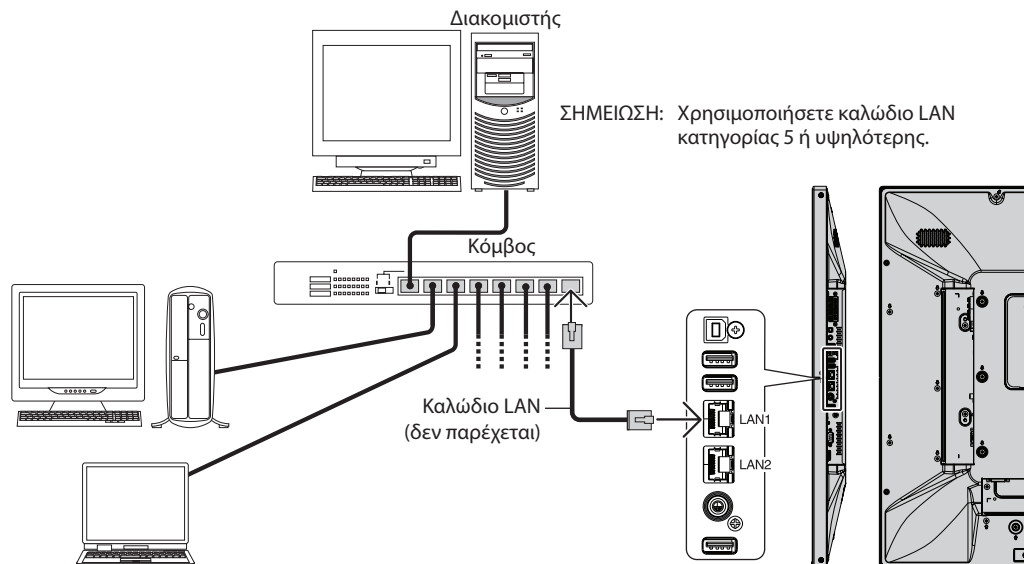
Έλεγχος της οθόνης LCD μέσω του Ελέγχου LAN

Σύνδεση σε Δίκτυο

Χρησιμοποιώντας ένα καλώδιο LAN μπορείτε να ορίσετε τις Ρυθμίσεις Δικτύου και τις Ρυθμίσεις Ειδοποίησης Αλληλογραφίας χρησιμοποιώντας τη λειτουργία διακομιστή HTTP.

Για να χρησιμοποιήσετε τη σύνδεση LAN, θα πρέπει να ορίσετε μια διεύθυνση IP.

Παράδειγμα σύνδεσης LAN:



Ρύθμιση Δικτύου μέσω του Προγράμματος Περιήγησης HTTP

Επισκόπηση

Η σύνδεση της οθόνης σε κάποιο δίκτυο επιτρέπει τον έλεγχο της οθόνης από έναν υπολογιστή μέσω δικτύου.

Η διεύθυνση IP και η μάσκα υποδικτύου της οθόνης μπορούν να οριστούν στην οθόνη Network Setting (Ρύθμιση δικτύου) του προγράμματος περιήγησης χρησιμοποιώντας έναν διακομιστή HTTP. Βεβαιωθείτε ότι χρησιμοποιείτε «Microsoft Internet Explorer 10» ή ανώτερης έκδοσης.

(Αυτή η συσκευή χρησιμοποιεί «JavaScript» και «Cookies» και θα πρέπει να ρυθμίσετε το πρόγραμμα περιήγησης, ώστε να δέχεται αυτές τις λειτουργίες. Η μέθοδος αυτής της ρύθμισης διαφέρει ανάλογα με την έκδοση του προγράμματος περιήγησης. Ανατρέξτε στα αρχεία βοήθειας και στις άλλες πληροφορίες που παρέχονται με το λογισμικό σας.)

Η πρόσβαση στη λειτουργία του διακομιστή HTTP γίνεται με την εκκίνηση του προγράμματος περιήγησης στον υπολογιστή μέσω του δικτύου που είναι συνδεδεμένο με την οθόνη και με την εισαγωγή της παρακάτω διεύθυνσης URL, όπως περιγράφεται παρακάτω:

Ρύθμιση Δικτύου

http://<η διεύθυνση IP της οθόνης>/index.html

ΥΠΟΔΕΙΞΗ: Η προεπιλεγμένη διεύθυνση IP εκχωρείται αυτόματα στην οθόνη. Μπορείτε να πραγματοποιήσετε λήψη της αποκλειστικής εφαρμογής από την ιστοσελίδα μας.

ΣΗΜΕΙΩΣΗ: Αν δεν εμφανιστεί η οθόνη MONITOR NETWORK SETTINGS (Ρυθμίσεις δικτύου οθόνης) στο πρόγραμμα περιήγησης, πατήστε τα πλήκτρα Ctrl+F5 για να ανανεώσετε το πρόγραμμα περιήγησης (ή διαγράψτε την προσωρινή μνήμη δεδομένων).

Εάν η οθόνη φαίνεται να αποκρίνεται με καθυστέρηση στις εντολές ή στο πάτημα των πλήκτρων στο πρόγραμμα περιήγησης ή η γενική ταχύτητα της λειτουργίας της δεν είναι η αναμενόμενη, αυτό μπορεί να οφείλεται σε υπερφόρτωση του δικτύου ή στις ρυθμίσεις του δικτύου σας. Αν συμβεί αυτό, συμβουλευτείτε το διαχειριστή του δικτύου σας.

Η οθόνη ενδέχεται να μην αποκρίνεται εάν τα κουμπιά που εμφανίζονται στο πρόγραμμα περιήγησης πατιούνται επανειλημμένα σε σύντομα χρονικά διαστήματα. Εάν συμβεί αυτό, περιμένετε μια στιγμή και επαναλάβετε. Αν συνεχίσετε να μην λαμβάνετε κάποια απόκριση, απενεργοποιήστε και ενεργοποιήστε ξανά την οθόνη.

Για τον χειρισμό της οθόνης, χρησιμοποιείτε τις εντολές ελέγχου. Δείτε το διάγραμμα εντολών ελέγχου (σελίδα 56).

Προετοιμασία πριν τη χρήση

Συνδέστε την οθόνη στο δίκτυο μέσω ενός εμπορικά διαθέσιμου καλωδίου LAN, προτού επιχειρήσετε να χρησιμοποιήσετε τις λειτουργίες του προγράμματος περιήγησης.

Η λειτουργία με πρόγραμμα περιήγησης που χρησιμοποιεί διακομιστή μεσολάβησης ίσως να μην είναι δυνατή, ανάλογα με τον τύπο διακομιστή μεσολάβησης και τη μέθοδο ρύθμισης. Παρόλο που ο τύπος του διακομιστή μεσολάβησης είναι ένας παράγοντας, είναι πιθανό τα στοιχεία που έχουν οριστεί να μην εμφανίζονται, ανάλογα με την αποτελεσματικότητα της προσωρινής μνήμης δεδομένων (cache), και τα περιεχόμενα που έχουν ρυθμιστεί από το πρόγραμμα περιήγησης ίσως να μην αντικατοπτρίζονται στη λειτουργία. Δεν συνιστάται η χρήση διακομιστή διαμεσολάβησης εάν κάτι τέτοιο δεν απαιτείται από το περιβάλλον δικτύου.

Διαχείριση της διεύθυνσης για λειτουργία μέσω προγράμματος περιήγησης

Όνομα κεντρικού υπολογιστή μπορεί να χρησιμοποιηθεί στις ακόλουθες περιπτώσεις (σε αντιστοιχία με τη διεύθυνση IP της οθόνης): Το όνομα του κεντρικού υπολογιστή θα πρέπει να καταχωρηθεί στον διακομιστή ονόματος τομέα (DNS) από τον διαχειριστή του δικτύου. Έπειτα, μπορείτε να αποκτήσετε πρόσβαση στις ρυθμίσεις δικτύου της οθόνης μέσω αυτού του καταχωρημένου ονόματος κεντρικού υπολογιστή, χρησιμοποιώντας ένα συμβατό πρόγραμμα περιήγησης.

Αν το όνομα του κεντρικού υπολογιστή έχει διαμορφωθεί στο αρχείο HOSTS του χρησιμοποιούμενου υπολογιστή, μπορείτε να έχετε πρόσβαση στις ρυθμίσεις δικτύου της οθόνης μέσω αυτού του ονόματος κεντρικού υπολογιστή, χρησιμοποιώντας ένα συμβατό πρόγραμμα περιήγησης.

Παράδειγμα 1: Όταν το όνομα του κεντρικού υπολογιστή της οθόνης έχει οριστεί ως «pd.nec.co.jp», η πρόσβαση στη ρύθμιση δικτύου επιτυγχάνεται πληκτρολογώντας <http://pd.nec.co.jp/index.html> για τη διεύθυνση ή στη στήλη εισαγωγής του URL.

Παράδειγμα 2: Όταν η διεύθυνση IP της οθόνης έχει οριστεί ως «192.168.73.1», η πρόσβαση στις ρυθμίσεις ειδοποίησης αλληλογραφίας επιτυγχάνεται πληκτρολογώντας <http://192.168.73.1/index.html> για τη διεύθυνση ή στη στήλη εισαγωγής του URL.

Λειτουργία

Μεταβείτε στην ακόλουθη διεύθυνση για να εμφανιστεί η σελίδα HOME (Αρχική σελίδα).

<http://<η διεύθυνση IP της οθόνης>/index.html>

Κάντε κλικ σε κάθε σύνδεσμο της αριστερής στήλης, κάτω από το HOME (Αρχική σελίδα).

ΤΗΛΕΧΕΙΡΙΣΤΗΡΙΟ

Ενεργοποιήστε μια λειτουργία για τον χειρισμό της οθόνης αντίστοιχα με τα πλήκτρα του τηλεχειριστηρίου.

Μενού που εμφανίζεται στην οθόνη

Ενεργοποίηση λειτουργίας για τον ορισμό του παρακάτω μενού που εμφανίζεται στην οθόνη:

INPUT (ΕΙΣΟΔΟΣ), PICTURE (ΕΙΚΟΝΑ), AUDIO (ΗΧΟΣ), SCHEDULE (ΧΡΟΝΟΔΙΑΓΡΑΜΜΑ), MULTI INPUT (ΠΟΛΛΑΠΛΗ ΕΙΣΟΔΟΣ), OSD (ΜΕΝΟΥ ΟΘΟΝΗΣ), MULTI DISPLAY (ΠΟΛΛΑΠΛΕΣ ΟΘΟΝΕΣ), DISPLAY PROTECTION (ΠΡΟΣΤΑΣΙΑ ΟΘΟΝΗΣ), CONTROL (ΕΛΕΓΧΟΣ), OPTION (ΕΠΙΛΟΓΗ), SYSTEM (ΣΥΣΤΗΜΑ).

ΣΗΜΕΙΩΣΗ: Λειτουργίες πλήκτρων που εμφανίζονται στις σελίδες ρύθμισης.

[APPLY] (ΕΦΑΡΜΟΓΗ): Αποθηκεύστε τις ρυθμίσεις σας.

[CANCEL] (ΑΚΥΡΟ): Επιστρέψτε στις προηγούμενες ρυθμίσεις. **ΣΗΜΕΙΩΣΗ:** Η επιλογή CANCEL (ΑΚΥΡΟ) απενεργοποιείται, εάν πατήσετε APPLY (ΕΦΑΡΜΟΓΗ).

[RELOAD] (ΕΠΑΝΑΦΟΡΤΩΣΗ): Φορτώστε ξανά τις ρυθμίσεις.

[RESET] (ΕΠΑΝΑΦΟΡΑ): Επαναφέρετε τις αρχικές ρυθμίσεις.

Ρύθμιση Δικτύου

Κάντε κλικ στο NETWORK (Δίκτυο) στην αριστερή στήλη, κάτω από το HOME.

IP SETTING (ΡΥΘΜΙΣΗ IP)	Επιλέξτε μια μέθοδο ρύθμισης για τον ορισμό του IP ADDRESS (ΔΙΕΥΘΥΝΣΗ IP). AUTO (ΑΥΤΟΜΑΤΗ): Εκχωρείται αυτόματα μια διεύθυνση IP. MANUAL (ΜΗ ΑΥΤΟΜΑΤΗ): Ορίστε μη αυτόματα μια διεύθυνση IP για την οθόνη που είναι συνδεδεμένη στο δίκτυο. ΣΗΜΕΙΩΣΗ: Σε περίπτωση που αντιμετωπίσετε κάποιο πρόβλημα, συμβουλευτείτε τον διαχειριστή του δικτύου σας.
IP ADDRESS (ΔΙΕΥΘΥΝΣΗ IP)	Ορίστε τη διεύθυνση IP για την οθόνη που είναι συνδεδεμένη στο δίκτυο όταν έχει επιλεγεί [MANUAL] (ΜΗ ΑΥΤΟΜΑΤΗ) στο [IP SETTING] (ΡΥΘΜΙΣΗ IP).
SUBNET MASK (ΚΑΛΥΨΗ ΥΠΟΔΙΚΤΥΟΥ)	Ορίστε τη μάσκα υποδικτύου για την οθόνη που είναι συνδεδεμένη στο δίκτυο όταν έχει επιλεγεί [MANUAL] (ΜΗ ΑΥΤΟΜΑΤΗ) στο [IP SETTING] (ΡΥΘΜΙΣΗ IP).
DEFAULT GATEWAY (ΠΡΟΕΠΙΛΕΓΜΕΝΗ ΠΥΛΗ)	Ορίστε την προεπιλεγμένη πύλη για την οθόνη που είναι συνδεδεμένη στο δίκτυο όταν έχει επιλεγεί [MANUAL] (ΜΗ ΑΥΤΟΜΑΤΗ) στο [IP SETTING] (ΡΥΘΜΙΣΗ IP). ΣΗΜΕΙΩΣΗ: Εισαγάγετε [0.0.0.0] για να διαγραφεί η ρύθμιση.
DNS	Ορίστε τις ρυθμίσεις διεύθυνσης IP του διακομιστή DNS. AUTO (ΑΥΤΟΜΑΤΗ): Ο διακομιστής DNS που είναι συνδεδεμένος με την οθόνη εκχωρεί αυτόματα τη διεύθυνση IP που διαθέτει. MANUAL (ΜΗ ΑΥΤΟΜΑΤΗ): Εισαγάγετε χειροκίνητα τη διεύθυνση IP του διακομιστή DNS που είναι συνδεδεμένος με την οθόνη.
PRIMARY DNS (ΠΡΩΤΕΥΟΝ DNS)	Εισαγάγετε τις ρυθμίσεις του κύριου διακομιστή DNS του δικτύου στο οποίο είναι συνδεδεμένη η οθόνη. ΣΗΜΕΙΩΣΗ: Εισαγάγετε [0.0.0.0] για να διαγραφεί η ρύθμιση.
SECONDARY DNS (ΔΕΥΤΕΡΕΥΟΝ DNS)	Εισαγάγετε τις ρυθμίσεις του δευτερεύοντος διακομιστή DNS του δικτύου στο οποίο είναι συνδεδεμένη η οθόνη. ΣΗΜΕΙΩΣΗ: Εισαγάγετε [0.0.0.0] για να διαγραφεί η ρύθμιση.

ΣΗΜΕΙΩΣΗ: Οι παρακάτω ρυθμίσεις θα επανέλθουν στις εργοστασιακές επιλογές όταν επιλεγθεί το IP ADDRESS RESET (ΕΠΑΝΑΦΟΡΑ ΔΙΕΥΘΥΝΣΗΣ IP) από το CONTROL (ΕΛΕΓΧΟΣ) του μενού OSD:

[IP SETTING] (ΡΥΘΜΙΣΗ IP): AUTO (ΑΥΤΟΜΑΤΗ), [IP ADDRESS] (ΔΙΕΥΘΥΝΣΗ IP): 192.168.0.10, [SUBNET MASK] (ΚΑΛΥΨΗ ΥΠΟΔΙΚΤΥΟΥ): 255.255.255.0, [DNS]: AUTO (ΑΥΤΟΜΑΤΟ) Τα [DEFAULT GATEWAY] (ΠΡΟΕΠΙΛΕΓΜΕΝΗ ΠΥΛΗ), [PRIMARY DNS] (ΠΡΩΤΕΥΟΝ DNS) και [SECONDARY DNS] (ΔΕΥΤΕΡΕΥΟΝ DNS) είναι κενά.

Ρύθμιση αλληλογραφίας

Κάντε κλικ στο MAIL (Ταχυδρομείο) στην αριστερή στήλη, κάτω από το HOME.

Αυτή η επιλογή ειδοποιεί τον υπολογιστή σας σχετικά με μηνύματα σφάλματος μέσω ηλεκτρονικού ταχυδρομείου κατά τη χρήση ενσύρματου LAN. Αποστέλλεται μήνυμα σφάλματος όταν συμβαίνει κάποιο σφάλμα στην οθόνη.

ALERT MAIL (ΕΙΔΟΠΟΙΗΣΗ ΑΛΛΗΛΟΓΡΑΦΙΑΣ)	Επιλέγοντας [ENABLE] (Ενεργοποίηση), ενεργοποιείται η λειτουργία Alert Mail (Μήνυμα προειδοποίησης). Επιλέγοντας [DISABLE] (Απενεργοποίηση), απενεργοποιείται η λειτουργία Alert Mail (Μήνυμα προειδοποίησης).
STATUS MESSAGE (ΚΑΤΑΣΤΑΣΗ ΜΗΝΥΜΑΤΟΣ)	Επιλέγοντας [ENABLE] (Ενεργοποίηση), ενεργοποιείται η λειτουργία STATUS MESSAGE (ΚΑΤΑΣΤΑΣΗ ΜΗΝΥΜΑΤΟΣ). Επιλέγοντας [DISABLE] (Απενεργοποίηση), απενεργοποιείται η λειτουργία STATUS MESSAGE (ΚΑΤΑΣΤΑΣΗ ΜΗΝΥΜΑΤΟΣ).
SENDER'S ADDRESS (ΔΙΕΥΘΥΝΣΗ ΑΠΟΣΤΟΛΕΑ)	Πληκτρολογήστε τη διεύθυνση του αποστολέα. Μπορείτε να χρησιμοποιήσετε έως 60 αλφαριθμητικούς χαρακτήρες και σύμβολα.
SMTP SERVER (ΔΙΑΚΟΜΙΣΤΗΣ SMTP)	Πληκτρολογήστε το όνομα του διακομιστή SMTP που πρόκειται να συνδεθεί με την οθόνη. Μπορείτε να χρησιμοποιήσετε έως 60 αλφαριθμητικούς χαρακτήρες.
RECIPIENT'S ADDRESS 1 TO 3 (ΔΙΕΥΘΥΝΣΗ ΠΑΡΑΛΗΠΤΗ 1 ΕΩΣ 3)	Πληκτρολογήστε τη δική σας διεύθυνση παραλήπτη. Μπορείτε να χρησιμοποιήσετε έως 60 αλφαριθμητικούς χαρακτήρες και σύμβολα.
AUTHENTICATION METHOD (ΜΕΘΟΔΟΣ ΕΛΕΓΧΟΥ ΤΑΥΤΟΤΗΤΑΣ)	Επιλέγει τη μέθοδο ελέγχου ταυτότητας για τη μετάδοση ηλεκτρονικής αλληλογραφίας.
POP3 SERVER (ΔΙΑΚΟΜΙΣΤΗΣ POP3)	Προσδιορίζει τη διεύθυνση του διακομιστή POP3 που χρησιμοποιείται κατά τον έλεγχο ταυτότητας της ηλεκτρονικής αλληλογραφίας.
USER NAME (ΟΝΟΜΑ ΧΡΗΣΤΗ)	Ορίζει το όνομα χρήστη για σύνδεση στον διακομιστή ελέγχου ταυτότητας όταν απαιτείται έλεγχος ταυτότητας για τη μετάδοση ηλεκτρονικής αλληλογραφίας. Μπορείτε να χρησιμοποιήσετε έως 60 αλφαριθμητικούς χαρακτήρες.
PASSWORD (ΚΩΔΙΚΟΣ ΠΡΟΣΒΑΣΗΣ)	Ορίζει τον κωδικό πρόσβασης για σύνδεση στον διακομιστή ελέγχου ταυτότητας όταν απαιτείται έλεγχος ταυτότητας για τη μετάδοση ηλεκτρονικής αλληλογραφίας. Μπορείτε να χρησιμοποιήσετε έως 60 αλφαριθμητικούς χαρακτήρες.
TEST MAIL (ΔΟΚΙΜΑΣΤΙΚΗ ΑΛΛΗΛΟΓΡΑΦΙΑ)	Κάντε κλικ σε αυτό το κουμπί για να στείλετε ένα δοκιμαστικό μήνυμα αλληλογραφίας ώστε να ελέγξετε αν είναι σωστές οι ρυθμίσεις σας.

- ΣΗΜΕΙΩΣΗ:**
- Αν πραγματοποιήσετε δοκιμαστική αποστολή, ίσως δεν λάβετε μήνυμα προειδοποίησης. Εάν συμβεί αυτό, ελέγξτε αν είναι σωστές οι ρυθμίσεις δικτύου.
 - Αν πληκτρολογήσατε εσφαλμένη διεύθυνση στη δοκιμαστική αποστολή, ίσως δεν λάβετε μήνυμα προειδοποίησης. Αν συμβεί αυτό, ελέγξτε αν η διεύθυνση παραλήπτη είναι σωστή.

ΥΠΟΔΕΙΞΗ: Για το διάγραμμα εντολών ελέγχου, δείτε το αρχείο «External_Control.pdf» στο CD-ROM που συνοδεύει αυτήν την οθόνη.

Λίστα μηνυμάτων σφάλματος

Αριθμός σφάλματος * Κωδικός σφάλματος	Μήνυμα Αλληλογραφίας ειδοποίησης	Επεξήγηση	Μέτρηση
70h ~ 7Fh	The monitor's power supply is not functioning normally. (Η τροφοδοσία της οθόνης δεν λειτουργεί κανονικά.)	Μη κανονική ισχύς σε κατάσταση αναμονής	Επικοινωνήστε με τον προμηθευτή σας.
80h ~ Fh	The cooling fan has stopped. (Ο ανεμιστήρας ψύξης σταμάτησε.)	Μη κανονική λειτουργία ανεμιστήρα ψύξης	Επικοινωνήστε με τον προμηθευτή σας.
90h ~ 9Fh	The monitor's backlight unit is not functioning normally. (Η μονάδα πίσω φωτός της οθόνης δεν λειτουργεί κανονικά.)	Μη κανονική λειτουργία πίσω φωτός	Επικοινωνήστε με τον προμηθευτή σας.
A0h ~ AFh	The monitor is overheated. (Ο οθόνη υπερθερμάνθηκε.)	Μη κανονική θερμοκρασία	Επικοινωνήστε με τον προμηθευτή σας.
A2h		Κάποιοι αισθητήρας προσέγγισε το όριο θερμοκρασίας που ορίστηκε στο μενού που εμφανίζεται στην οθόνη. *Κατάσταση: DISPLAY PROTECTION-FAN CONTROL-COOLING FAN = AUTO (ΠΡΟΣΤΑΣΙΑ ΟΘΟΝΗΣ-ΕΛΕΓΧΟΣ ΑΝΕΜΙΣΤΗΡΑ-ΑΝΕΜΙΣΤΗΡΑΣ ΨΥΞΗΣ= ΑΥΤΟ)	Επιβεβαιώστε ξανά τις ρυθμίσεις στο μενού που εμφανίζεται στην οθόνη (DISPLAY PROTECTION-FAN CONTROL) (Προστασία οθόνης - Έλεγχος ανεμιστήρα) ή επικοινωνήστε με τον προμηθευτή σας.
B0h ~ BFh	The monitor does not receive an input signal. (Η οθόνη δεν λαμβάνει σήμα εισόδου.)	Δεν υπάρχει σήμα	Ελέγξτε την περίπτωση «Δεν υπάρχει εικόνα» στην «Αντιμετώπιση προβλημάτων».
D0h	The remaining capacity of the error log decreased. (Μειώθηκε η χωρητικότητα του αρχείου καταγραφής σφάλματος.)	Το μέγεθος μνήμης του αρχείου καταγραφής Proof of Play υπερβαίνει τη 1 ώρα.	Δημιουργήστε ένα αρχείο καταγραφής χρησιμοποιώντας την εξωτερική εντολή PD. Δείτε τη σελίδα 55.
D1h	The battery for clocks is empty. (Η μπαταρία για τα ρολόγια είναι άδεια.)	Η μπαταρία είναι άδεια.	Παρακαλούμε συνδέστε την οθόνη με την τροφοδοσία και στη συνέχεια επαναφορτίστε την μπαταρία. Παρακαλούμε να ορίσετε DATE & TIME (ΗΜΕΡΟΜΗΝΙΑ & ΩΡΑ) στο μενού OSD.
E0h ~ EFh	A system error occurred in the monitor. (Παρουσιάστηκε σφάλμα συστήματος στην οθόνη.)	Σφάλμα συστήματος	Επικοινωνήστε με τον προμηθευτή σας.

Ρυθμίσεις SNMP

Κάντε κλικ στο SNMP στην αριστερή στήλη, κάτω από το HOME.

Το πρωτόκολλο SNMP χρησιμοποιείται για τη λήψη πληροφοριών κατάστασης και για τον απευθείας χειρισμό της οθόνης μέσω του δικτύου.

Έκδοση:

SNMP v1 Απλό κείμενο με έλεγχο ταυτότητας για το όνομα της κοινότητας, δεν στέλνει μήνυμα επιβεβαίωσης της παγίδας.

SNMP v2 Απλό κείμενο με έλεγχο ταυτότητας για το όνομα της κοινότητας, στέλνει μήνυμα επιβεβαίωσης της παγίδας.

Όνομα κοινότητας:

Η προεπιλεγμένη ρύθμιση του ονόματος της κοινότητας είναι «public» (δημόσιο). Είναι μόνο για ανάγνωση. Μπορείτε να ορίσετε ονόματα κοινότητας σε έως και 3 ρυθμίσεις.

Trap:

Αποστολή μηνύματος σφάλματος σε συγκεκριμένη διεύθυνση, όταν εμφανίζεται κάποιο σφάλμα στην οθόνη.

Πλαίσιο ελέγχου	Επεξήγηση	Κωδικός σφάλματος
Temperature (Θερμοκρασία)	Μη κανονική θερμοκρασία	0xA0, 0xA1, 0xA2
Fan (Ανεμιστήρας)	Μη κανονική λειτουργία ανεμιστήρα ψύξης	0x80, 0x81
Power (Λειτουργία)	Μη κανονική λειτουργία	0x70, 0x71, 0x72, 0x78
Inverter/Backlight (Μετατροπέας/Οπίσθιος φωτισμός)	Μη κανονικός μετατροπέας ή οπίσθιος φωτισμός	0x90, 0x91
No Signal (Δεν υπάρχει σήμα)	Δεν υπάρχει σήμα	0xB0
PROOF OF PLAY (ΑΠΟΔΕΙΞΗ ΑΝΑΠΑΡΑΓΩΓΗΣ)	Μειώστε τον χώρο αποθήκευσης καταγραφής.	0xD0
System Error (Σφάλμα συστήματος)	Σφάλμα συστήματος	0xE0

Ρυθμίσεις AMX

Κάντε κλικ στο AMX στην αριστερή στήλη, κάτω από το HOME.

AMX BEACON	<p>Ενεργοποίηση ή απενεργοποίηση της ανίχνευσης από το AMX Device Discovery κατά τη σύνδεση σε δίκτυο που υποστηρίζεται από το σύστημα ελέγχου NetLinx της AMX.</p> <p>ΥΠΟΔΕΙΞΗ: Όταν χρησιμοποιείτε μια συσκευή που υποστηρίζει το AMX Device Discovery, όλα τα συστήματα ελέγχου NetLinx της AMX αναγνωρίζουν τη συσκευή και λαμβάνουν το κατάλληλο Device Discovery Module (Μονάδα εντοπισμού συσκευής) από κάποιον διακομιστή AMX. Αν επιλέξετε [ENABLE] (Ενεργοποίηση), το AMX Device Discovery ανιχνεύει τη συσκευή. Αν επιλέξετε [DISABLE] (Απενεργοποίηση), το AMX Device Discovery δεν ανιχνεύει τη συσκευή.</p>
------------	--

Ρυθμίσεις CRESTRON

Κάντε κλικ στο CRESTRON στην αριστερή στήλη, κάτω από το HOME.

Συμβατότητα CRESTRON ROOMVIEW

Η οθόνη υποστηρίζει τη λειτουργία CRESTRON ROOMVIEW, επιτρέποντας τη σύνδεση πολλών συσκευών στο δίκτυο, ώστε να μπορείτε να τις διαχειρίζεστε και να τις ελέγχετε μέσω υπολογιστή ή ελεγκτή.

Για περισσότερες πληροφορίες, επισκεφθείτε τη διεύθυνση <http://www.crestron.com>

ROOMVIEW	ROOMVIEW για διαχείριση από τον υπολογιστή. ON (ΕΝΕΡΓΟΠΟΙΗΣΗ): Ενεργοποιείται το ROOMVIEW. OFF (ΑΠΕΝΕΡΓΟΠΟΙΗΣΗ): Απενεργοποιείται το ROOMVIEW.
CRESTRON CONTROL (ΕΛΕΓΧΟΣ CRESTRON)	ΕΛΕΓΧΟΣ CRESTRON για διαχείριση από τον ελεγκτή. ON (ΕΝΕΡΓΟΠΟΙΗΣΗ): Ενεργοποιείται η λειτουργία CRESTRON CONTROL (ΕΛΕΓΧΟΣ CRESTRON). OFF (ΑΠΕΝΕΡΓΟΠΟΙΗΣΗ): Απενεργοποιείται η λειτουργία CRESTRON CONTROL (ΕΛΕΓΧΟΣ CRESTRON).
CONTROLLER IP ADDRESS (ΔΙΕΥΘΥΝΣΗ IP ΕΛΕΓΚΤΗ)	Ορίζει τη διεύθυνση IP του διακομιστή CRESTRON.
IP ID (ΚΩΔΙΚΟΣ IP)	Ορίζει το αναγνωριστικό IP του διακομιστή CRESTRON.

ΥΠΟΔΕΙΞΗ: Οι ρυθμίσεις CRESTRON απαιτούνται μόνο για χρήση με το CRESTRON ROOMVIEW.

Για περισσότερες πληροφορίες, επισκεφθείτε τη διεύθυνση <http://www.crestron.com>

Ρυθμίσεις ονόματος

Κάντε κλικ στο NAME (ΟΝΟΜΑ) στην αριστερή στήλη, κάτω από το HOME.

MONITOR NAME (ΟΝΟΜΑ ΟΘΟΝΗΣ)	Ορίζει το όνομα της οθόνης. Το όνομα πρέπει να αποτελείται το πολύ από 16 χαρακτήρες. Η προεπιλογή είναι το όνομα του μοντέλου.
HOST NAME (CONTROL) (ΟΝΟΜΑ ΚΕΝΤΡΙΚΟΥ ΥΠΟΛΟΓΙΣΤΗ (ΕΛΕΓΧΟΣ))	Πληκτρολογήστε το όνομα του κεντρικού υπολογιστή της οθόνης που είναι συνδεδεμένη στο δίκτυο. Μπορείτε να χρησιμοποιήσετε έως 15 αλφαριθμητικούς χαρακτήρες.
HOST NAME (MP) (ΟΝΟΜΑ ΚΕΝΤΡΙΚΟΥ ΥΠΟΛΟΓΙΣΤΗ (MP))	Πληκτρολογήστε το όνομα του κεντρικού υπολογιστή του δικτύου που θα χρησιμοποιηθεί στο Media Player που είναι συνδεδεμένο στην οθόνη.
DOMAIN NAME (ΟΝΟΜΑΣΙΑ ΤΟΜΕΑ)	Πληκτρολογήστε την ονομασία τομέα του δικτύου με το οποίο είναι συνδεδεμένη η οθόνη. Μπορείτε να χρησιμοποιήσετε έως 60 αλφαριθμητικούς χαρακτήρες.

Ρυθμίσεις NETWORK SERVICE (ΥΠΗΡΕΣΙΑ ΔΙΚΤΥΟΥ)

Κάντε κλικ στην επιλογή «NETWORK SERVICE» (ΥΠΗΡΕΣΙΑ ΔΙΚΤΥΟΥ) στην αριστερή στήλη, κάτω από το HOME (ΑΡΧΗ).

PJLink CLASS (ΚΛΑΣΗ PJLink)	Ορίστε κλάση για το PJLink. ΣΗΜΕΙΩΣΗ: Το PJLink είναι μια τυπική διασύνδεση δικτύου της JBMIA. http://pjlink.jbmia.or.jp/index.html Αυτή η οθόνη υποστηρίζει εντολές Class1 και Class2.
NOTIFY FUNCTION ENABLE (ΕΝΕΡΓΟΠΟΙΗΣΗ ΛΕΙΤΟΥΡΓΙΑΣ ΕΙΔΟΠΟΙΗΣΗΣ)	Ενεργοποίηση ή απενεργοποίηση μιας ειδοποίησης για την κατάσταση του δικτύου της οθόνης. Η λειτουργία αυτή είναι μόνο για Class2.
NOTIFY ADDRESS (ΔΙΕΥΘΥΝΣΗ ΕΙΔΟΠΟΙΗΣΗΣ)	Επέλεξε την IP ADDRESS (ΔΙΕΥΘΥΝΣΗ IP), όπου θα σταλεί η κατάσταση δικτύου της οθόνης. Η λειτουργία αυτή είναι μόνο για Class2.
PJLink PASSWORD (ΚΩΔΙΚΟΣ ΠΡΟΣΒΑΣΗΣ PJLink)	Ορίστε έναν κωδικό πρόσβασης για το PJLink*. Ο κωδικός πρόσβασης πρέπει να αποτελείται το πολύ από 32 χαρακτήρες. Μην ξεχνάτε τον κωδικό πρόσβασής σας. Αν ξεχάσετε τον κωδικό πρόσβασης, επικοινωνήστε με τον προμηθευτή σας.
HTTP PASSWORD (ΚΩΔΙΚΟΣ ΠΡΟΣΒΑΣΗΣ HTTP)	Ορίστε έναν κωδικό πρόσβασης για τον διακομιστή HTTP. Ο κωδικός πρόσβασης πρέπει να αποτελείται το πολύ από 10 χαρακτήρες.
HTTP PASSWORD ENABLE (ΕΝΕΡΓΟΠΟΙΗΣΗ ΚΩΔΙΚΟΥ ΠΡΟΣΒΑΣΗΣ HTTP)	Το HTTP PASSWORD απαιτείται κατά τη σύνδεση στον διακομιστή HTTP. Ορίστε το όνομα της οθόνης όμοια με το όνομα χρήστη κατά την εισαγωγή του κωδικού πρόσβασης.

*Τι είναι το PJLink;

Το PJLink είναι μια τυποποίηση του πρωτοκόλλου που χρησιμοποιείται για τον έλεγχο συσκευών διάφορων κατασκευαστών. Αυτό το πρότυπο πρωτόκολλο θεσπίστηκε από τον Ιαπωνικό Σύνδεσμο Βιομηχανιών Μηχανημάτων και Συστημάτων Πληροφορικής για Επιχειρήσεις (JBMIA) το 2005.

Η συσκευή υποστηρίζει όλες τις εντολές PJLink.

Πληροφορίες PD LIST

Κάντε κλικ στο PD LIST (ΛΙΣΤΑ PD) στην αριστερή στήλη, κάτω από το HOME.

Εμφανίζεται μια λίστα των αναγνωριστικών αριθμών και των διευθύνσεων IP των οθονών που είναι συνδεδεμένες αλυσιδωτά.

ΣΗΜΕΙΩΣΗ: Η λίστα εμφανίζεται μόνο στην κύρια οθόνη.

Ρυθμίσεις MEMO

Κάντε κλικ στο MEMO (ΥΠΕΝΘΥΜΙΣΗ) στην αριστερή στήλη, κάτω από το HOME.

Ορίστε τίτλο και μήνυμα.

TITLE (ΤΙΤΛΟΣ)	Ο τίτλος πρέπει να αποτελείται το πολύ από 24 χαρακτήρες.
MESSAGE (ΜΗΝΥΜΑ)	Το μήνυμα πρέπει να αποτελείται το πολύ από 240 χαρακτήρες.
MEMO PASSWORD (ΚΩΔΙΚΟΣ ΠΡΟΣΒΑΣΗΣ)	Η προεπιλογή είναι «0000».
MEMO PASSWORD ENABLE (ΕΝΕΡΓΟΠΟΙΗΣΗ ΚΩΔΙΚΟΥ ΠΡΟΣΒΑΣΗΣ)	Το MEMO PASSWORD απαιτείται όταν επιλέγεται η ρύθμιση MEMO PASSWORD ENABLE.

Ρύθμιση SD-CARD VIEWER

Κάντε κλικ στην επιλογή «SD-CARD VIEWER» στην αριστερή πλευρά του μενού HOME (ΑΡΧΙΚΗ).

Ανατρέξτε στην ενότητα ΧΡΗΣΗ ΡΥΘΜΙΣΕΩΝ ΚΟΙΝΟΧΡΗΣΤΗΣ ΚΑΡΤΑΣ SD (ανατρέξτε στη σελίδα 26).

EXTERNAL CONTROL (ΕΞΩΤΕΡΙΚΟ ΣΤΟΙΧΕΙΟ ΕΛΕΓΧΟΥ)

Σύνδεση εξωτερικής συσκευής

Υπάρχουν δύο τρόποι για να συνδέσετε εξωτερική συσκευή στην οθόνη.

- Υποδοχή RS-232C.
Σύνδεση εξωτερικής συσκευής στην υποδοχή RS-232C της οθόνης με καλώδιο RS-232C.
- Θύρα LAN.
Σύνδεση εξωτερικής συσκευής στη θύρα LAN της οθόνης με καλώδιο LAN. Για περισσότερες πληροφορίες σχετικά με τον τύπο του καλωδίου LAN που μπορεί να χρησιμοποιηθεί, απευθυνθείτε στον διαχειριστή του δικτύου σας.

Σύνδεση διεπαφής

Διεπαφή RS-232C

ΠΡΩΤΟΚΟΛΛΟ	RS-232C
ΤΑΧΥΤΗΤΑ ΜΕΤΑΔΟΣΗΣ ΔΕΔΟΜΕΝΩΝ	9600 [bps]
ΜΗΚΟΣ ΔΕΔΟΜΕΝΩΝ	8 [bit]
ΙΣΟΤΙΜΙΑ	ΣΗΜΕΙΩΣΗ:
BIT ΔΙΑΚΟΠΗΣ	1 [bit]
ΕΛΕΓΧΟΣ ΡΟΗΣ	ΣΗΜΕΙΩΣΗ:

Διεπαφή LAN

ΠΡΩΤΟΚΟΛΛΟ	TCP
ΑΡΙΘΜΟΣ ΘΥΡΑΣ	7142
ΤΑΧΥΤΗΤΑ ΕΠΙΚΟΙΝΩΝΙΑΣ	Ρύθμιση AUTO (10/100Mbps)

Διάγραμμα εντολής ελέγχου

Για άλλες εντολές, δείτε το αρχείο «External_Control.pdf» του CD-ROM που συνοδεύει την οθόνη.

Λειτουργία (Monitor ID = 1)	Στοιχεία κωδικών
ON (Εντός Λειτουργίας)	01 30 41 30 41 30 43 02 43 32 30 33 44 36 30 30 30 31 03 73 0d
OFF (Εκτός Λειτουργίας)	01 30 41 30 41 30 43 02 43 32 30 33 44 36 30 30 30 34 03 76 0d
Επιλογή πηγής εισόδου DisplayPort1	01 30 41 30 45 30 41 02 30 30 36 30 30 30 30 46 03 04 0d ή 01 30 41 30 45 30 41 02 31 31 30 36 30 30 30 46 03 04 0d
Επιλογή πηγής εισόδου DisplayPort2	01 30 41 30 45 30 41 02 30 30 36 30 30 30 31 30 03 73 0d ή 01 30 41 30 45 30 41 02 31 31 30 36 30 30 31 30 03 73 0d
Επιλογή πηγής εισόδου DVI	01 30 41 30 45 30 41 02 30 30 36 30 30 30 30 33 03 71 0d ή 01 30 41 30 45 30 41 02 31 31 30 36 30 30 30 33 03 71 0d
Επιλογή πηγής εισόδου HDMI1	01 30 41 30 45 30 41 02 30 30 36 30 30 30 31 31 03 72 0d ή 01 30 41 30 45 30 41 02 31 31 30 36 30 30 31 31 03 72 0d
Επιλογή πηγής εισόδου HDMI2	01 30 41 30 45 30 41 02 30 30 36 30 30 30 31 32 03 71 0d ή 01 30 41 30 45 30 41 02 31 31 30 36 30 30 31 32 03 71 0d
Επιλογή πηγής εισόδου VGA (RGB)	01 30 41 30 45 30 41 02 30 30 36 30 30 30 30 31 03 73 0d
Επιλογή πηγής εισόδου VGA (YPbPr)	01 30 41 30 45 30 41 02 30 30 36 30 30 30 30 43 03 01 0d
Επιλογή πηγής εισόδου VIDEO	01 30 41 30 45 30 41 02 30 30 36 30 30 30 30 35 03 77 0d
Επιλογή πηγής εισόδου MP	01 30 41 30 45 30 41 02 30 30 36 30 30 30 38 37 03 7D 0d ή 01 30 41 30 45 30 41 02 31 31 30 36 30 30 38 37 03 7D 0d
Επιλογή πηγής εισόδου OPTION	01 30 41 30 45 30 41 02 30 30 36 30 30 30 30 44 03 06 0d ή 01 30 41 30 45 30 41 02 31 31 30 36 30 30 30 44 03 06 0d
Ενεργοποίηση σίγασης ήχου	01 30 41 30 45 30 41 02 30 30 38 44 30 30 30 31 03 09 0d
Απενεργοποίηση σίγασης ήχου	01 30 41 30 45 30 41 02 30 30 38 44 30 30 30 32 03 0a 0d

Εντολή ASCII Control

Η συγκεκριμένη οθόνη υποστηρίζει την εντολή ελέγχου που συμπεριλαμβάνεται στο αρχείο «External_Control.pdf» του CD-ROM που παρέχεται με την οθόνη. Επίσης, υποστηρίζει την εντολή ελέγχου ASCII που χρησιμοποιείται για τον έλεγχο των οθονών ή των συσκευών προβολής NEC από συνδεδεμένο Η/Υ. Για περισσότερες πληροφορίες επισκεφθείτε την ιστοσελίδα μας.

Παράμετρος

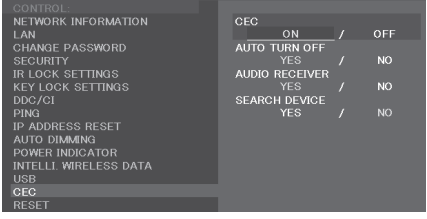
Εντολή εισόδου

Όνομα σήματος εισόδου	Απόκριση	Παράμετρος
DVI	dvi	dvi ή dvi1
HDMI1	hdmi1	hdmi1 ή hdmi
HDMI2	hdmi2	hdmi2
DisplayPort1	DisplayPort1	DisplayPort1 ή DisplayPort
DisplayPort2	DisplayPort2	DisplayPort2
VGA	vga	vga, vga1, computer, computer1, rgb ή rgb1
VIDEO	video	video ή video1
MP	mp	mp
OPTION (ΕΠΙΛΟΓΗ)	option	option

Εντολή κατάστασης

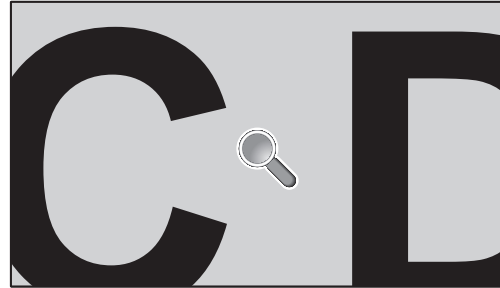
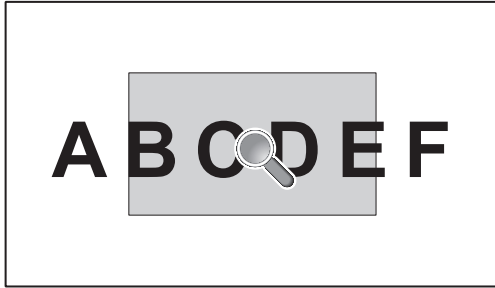
Απόκριση	Κατάσταση σφάλματος
error:temp	Μη κανονική θερμοκρασία
error:fan	Μη κανονική λειτουργία ανεμιστήρα ψύξης
error:light	Μη κανονική λειτουργία Inverter ή οπίσθιου φωτισμού
error:system	Σφάλμα συστήματος

Εντολή υποστήριξης HDMI CEC

Μενού OSD	Όνομα εντολής HDMI CEC	Επεξήγηση	Ρύθμιση
CEC (Consumer Electronics Control)	One Touch Play (Αναπαραγωγή με ένα πλήκτρο)	Αν ενεργοποιηθούν συσκευές που υποστηρίζουν HDMI CEC, ενεργοποιείται επίσης αυτόματα η οθόνη που συνδέεται με τις συσκευές μέσω καλωδίου HDMI. Μετά από αυτό η είσοδος αλλάζει σε HDMI από την είσοδο που εσείς επιλέξατε. Αν η οθόνη ενεργοποιηθεί κατά την ενεργοποίηση συσκευών HDMI CEC, η είσοδος αλλάζει από την αρχική ρύθμιση σε HDMI.	 <p>Για να ρυθμίσετε τα μενού CEC, παρακαλώ ακολουθήστε τα παρακάτω βήματα.</p> <p>Χρησιμοποιώντας τα πλήκτρα ▲▼ επιλέξτε CONTROL (ΕΛΕΓΧΟΣ) > CEC και στη συνέχεια πατήστε το πλήκτρο SET/POINT ZOOM στο CEC. Χρησιμοποιώντας τα πλήκτρα + - επιλέξτε ON (ΕΝΕΡΓΟΠΟΙΗΣΗ) και στη συνέχεια πατήστε το πλήκτρο SET/POINT ZOOM στο ON.</p>
	Remote Control Pass Through	Η λειτουργία των πλήκτρων του ασύρματου τηλεχειριστηρίου λειτουργεί με συσκευές που υποστηρίζουν HDMI CEC. Για παράδειγμα, αν η οθόνη ενεργοποιηθεί με το ασύρματο τηλεχειριστήριο και πατηθεί το πλήκτρο αναπαραγωγής, ενεργοποιούνται και λειτουργούν και οι συσκευές που υποστηρίζουν HDMI CEC.	
	Power Status (Κατάσταση τροφοδοσίας)	Οι συνδεδεμένες συσκευές που υποστηρίζουν HDMI CEC λαμβάνουν την κατάσταση λειτουργίας της οθόνης όταν η οθόνη βρίσκεται σε κατάσταση αναμονής ή σε λειτουργία.	
	System Information (Πληροφορίες συστήματος)	Η λειτουργία αυτή λαμβάνει τις πληροφορίες από μια συνδεδεμένη συσκευή που υποστηρίζει HDMI CEC (έκδοση CEC, φυσική διεύθυνση). Επιπλέον, αυτή η λειτουργία είναι συμβατή με το «Change Language function» (Λειτουργία αλλαγής γλώσσας). Αν αλλάξει η γλώσσα που χρησιμοποιείται στην οθόνη, η γλώσσα στη συνδεδεμένη συσκευή υποστήριξης HDMI CEC αλλάζει αντίστοιχα (στη γλώσσα που έχει επιλεγεί για την οθόνη). Για τη λειτουργία «Change Language function» (Αλλαγή γλώσσας), η συνδεδεμένη συσκευή υποστήριξης HDMI CEC θα πρέπει να διαβάζει πολλές γλώσσες.	
AUTO TURN OFF (ΑΥΤΟΜΑΤΗ ΑΠΕΝΕΡΓΟΠΟΙΗΣΗ)	System Standby (Αναμονή συστήματος)	Αν η οθόνη έχει ρυθμιστεί σε κατάσταση αναμονής από το ασύρματο τηλεχειριστήριο που παρέχεται μαζί με την οθόνη, ταυτόχρονα τίθενται σε κατάσταση αναμονής και οι συσκευές HDMI CEC. Αν η οθόνη μεταβεί κατάσταση αναμονής ενώ κάποια συσκευή HDMI CEC καταγράφει, η λειτουργία της συσκευής διατηρείται. Για περισσότερες πληροφορίες ανατρέξτε στο εγχειρίδιο οδηγιών χρήσης της συσκευής HDMI CEC.	Χρησιμοποιώντας τα πλήκτρα ▲▼ επιλέξτε AUTO TURN OFF (ΑΥΤΟΜΑΤΗ ΑΠΕΝΕΡΓΟΠΟΙΗΣΗ) και στη συνέχεια πατήστε το πλήκτρο SET/POINT ZOOM. Χρησιμοποιώντας τα πλήκτρα + - επιλέξτε YES (ΝΑΙ) και στη συνέχεια πατήστε το πλήκτρο SET/POINT ZOOM στο YES.
AUDIO RECEIVER (ΔΕΚΤΗΣ ΗΧΟΥ)	System Audio Control (Έλεγχος ήχου συστήματος)	Η λειτουργία στέλνει σήμα ψηφιακού ήχου μέσω του καλωδίου HDMI. Ορίστε έναν ενισχυτή ήχου HDMI CEC μεταξύ της οθόνης και της συσκευής υποστήριξης HDMI CEC χρησιμοποιώντας καλώδιο HDMI. Το πλήκτρο Volume (ένταση ήχου) του ασύρματου τηλεχειριστηρίου που παρέχεται μαζί με την οθόνη ελέγχει και την ένταση του ήχου του συνδεδεμένου ενισχυτή HDMI CEC. Όσο η λειτουργία αυτή είναι ενεργή, το εσωτερικό ή εξωτερικό ηχείο που είναι συνδεδεμένο με την οθόνη θα τεθεί αυτόματα σε MUTE (ΣΙΓΑΣΗ).	Χρησιμοποιώντας τα πλήκτρα ▲▼ επιλέξτε AUDIO RECEIVER (ΔΕΚΤΗΣ ΗΧΟΥ) και στη συνέχεια πατήστε το πλήκτρο SET/POINT ZOOM. Χρησιμοποιώντας τα πλήκτρα + - επιλέξτε YES (ΝΑΙ) και στη συνέχεια πατήστε το πλήκτρο SET/POINT ZOOM στο YES.
SEARCH DEVICE (ΑΝΑΖΗΤΗΣΗ ΣΥΣΚΕΥΗΣ)	Device OSD Name Transfer (Μεταφορά ονόματος OSD συσκευής)	Η λειτουργία αυτή λαμβάνει το όνομα της συνδεδεμένης συσκευής υποστήριξης HDMI CEC.	Χρησιμοποιώντας τα πλήκτρα ▲▼ επιλέξτε SEARCH DEVICE (ΑΝΑΖΗΤΗΣΗ ΣΥΣΚΕΥΗΣ) και στη συνέχεια πατήστε το πλήκτρο SET/POINT ZOOM. Χρησιμοποιώντας τα πλήκτρα + - επιλέξτε YES (ΝΑΙ) και στη συνέχεια πατήστε το πλήκτρο SET/POINT ZOOM στο YES.
	Routing Control (Έλεγχος δρομολόγησης)	Με την επιλογή ονόματος συσκευής, η είσοδος της συσκευής HDMI CEC αλλάζει με την επιλεγμένη είσοδο. Μετά την επιλογή συσκευής, το ασύρματο τηλεχειριστήριο ελέγχει τη λειτουργία της επιλεγμένης συσκευής.	

Αυτή η λειτουργία CEC υποστηρίζει Feature Abort. (Ματαιώση λειτουργίας). Σας συνιστούμε να συνδέσετε την οθόνη σε μια συσκευή που υποστηρίζει HDMI CEC. Παρακαλούμε ανατρέξτε στην ενότητα Συνδέσεις (Βλέπε σελίδα 16) για τη σύνδεση συσκευών HDMI CEC.

ΘΕΣΗ ΖΟΥΜ



Με το πλήκτρο «SET/POINT ZOOM» (ΡΥΘΜΙΣΗ/ΘΕΣΗ ΖΟΥΜ) του τηλεχειριστηρίου μεγεθύνεται μέρος της εικόνας της οθόνης. Πατήστε το κουμπί CH+/- για μεγέθυνση ή σμίκρυνση. Η εικόνα μπορεί να μεγεθυνθεί κατά 10 φορές.

- 1 Πατήστε το κουμπί [SET/POINT ZOOM] στο τηλεχειριστήριο. Το εικονίδιο μοιάζει με μεγεθυντικό φακό.
- 2 Μετακινήστε το εικονίδιο του μεγεθυντικού φακού με τα κουμπιά [▲] [▼] [+] [-].
- 3 Πατήστε το κουμπί [CH+] για μεγέθυνση. Πατήστε το κουμπί [CH-] για σμίκρυνση.
- 4 Πατήστε το κουμπί [SET/POINT ZOOM] για να εξαφανιστεί το εικονίδιο.
- 5 Πατήστε το κουμπί [EXIT] για να επαναφέρετε το κανονικό μέγεθος της εικόνας.
- 6 Πατήστε το κουμπί [MENU] για να ανοίξει το μενού που εμφανίζεται στην οθόνη.

- ΣΗΜΕΙΩΣΗ:**
- Όταν χρησιμοποιείτε αυτήν τη λειτουργία, η οθόνη ενδέχεται να φαίνεται παραμορφωμένη.
 - Η λειτουργία αυτή δεν είναι διαθέσιμη όταν έχετε επιλέξει IMAGE FLIP (ΑΝΑΣΤΡΟΦΗ ΕΙΚΟΝΑΣ, εκτός από την επιλογή NONE (ΚΑΜΙΑ)), MULTI PICTURE MODE (ΛΕΙΤΟΥΡΓΙΑ ΠΟΛΛΑΠΛΩΝ ΕΙΚΟΝΩΝ), SCREEN SAVER (ΠΡΟΦΥΛΑΞΗ ΟΘΟΝΗΣ), SUPER (ΣΟΥΠΕΡ) στο INPUT CHANGE (ΑΛΛΑΓΗ ΕΙΣΟΔΟΥ), CLOSED CAPTION (ΚΛΕΙΣΤΗ ΛΕΖΑΝΤΑ), TILE MATRIX (ΚΑΤΑΚΟΡΥΦΗ ΠΑΡΑΘΕΣΗ) και TEXT TICKER (ΕΠΙΛΟΓΗ ΚΕΙΜΕΝΟΥ).
 - Αν έχετε επιλέξει DYNAMIC (ΔΥΝΑΜΙΚΗ) ή ZOOM (ΖΟΥΜ) στο ASPECT (ΑΝΑΛΟΓΙΑ), η εικόνα αλλάζει σε FULL (ΠΛΗΡΗΣ). Έπειτα, ενεργοποιείται η λειτουργία POINT ZOOM (ΘΕΣΗ ΖΟΥΜ). Αφού κλείσει η λειτουργία POINT ZOOM (ΘΕΣΗ ΖΟΥΜ), το ASPECT (ΑΝΑΛΟΓΙΑ) επανέρχεται στις προηγούμενες ρυθμίσεις. Αν αλλάξει η ρύθμιση ASPECT (ΑΝΑΛΟΓΙΑ) ενώ είναι ενεργή η λειτουργία POINT ZOOM (ΘΕΣΗ ΖΟΥΜ), οι επιλογές DYNAMIC (ΔΥΝΑΜΙΚΗ) και ZOOM (ΖΟΥΜ) ρυθμίζονται σε FULL (Πλήρης οθόνη).
 - Το εικονίδιο του μεγεθυντικού φακού δεν μετακινείται σε περιοχή χωρίς εικόνα.
 - Η λειτουργία POINT ZOOM (ΘΕΣΗ ΖΟΥΜ) επαναφέρει το κανονικό μέγεθος εικόνας μετά από αλλαγή του σήματος εισόδου ή με την απενεργοποίηση της οθόνης.
 - Η λειτουργία POINT ZOOM (ΘΕΣΗ ΖΟΥΜ) απενεργοποιείται όταν, ενώ είναι ενεργή, αλλάξει η ρύθμιση ASPECT (ΑΝΑΛΟΓΙΑ).
 - Όταν είναι ενεργή η λειτουργία POINT ZOOM (ΘΕΣΗ ΖΟΥΜ), δεν είναι διαθέσιμη η λειτουργία STILL (ΑΚΙΝΗΤΗ).
 - Η λειτουργία POINT ZOOM (ΖΟΥΜ ΣΗΜΕΙΟΥ) δεν είναι διαθέσιμη για σήμα 3840 x 2160 (60 Hz).

ΑΠΟΔΕΙΞΗ ΑΝΑΠΑΡΑΓΩΓΗΣ

Η λειτουργία αυτή επιτρέπει την αποστολή μηνυμάτων για την τρέχουσα κατάσταση της οθόνης μέσω αυτόματου διαγνωστικού ελέγχου.

Στοιχείο ελέγχου	Μήνυμα
① INPUT (ΕΙΣΟΔΟΣ)	DVI, DisplayPort1, DisplayPort2, HDMI1, HDMI2, OPTION*, MP, VGA (RGB/YPbPr), VIDEO
② Resolution (Ανάλυση)	π.χ. (H)1920, (V)1080, (H)1360, (V)768 ή No signal (Κανέναν σήμα) ή Invalid signal (Μη έγκυρο σήμα)
③ AUDIO INPUT (ΕΙΣΟΔΟΣ ΗΧΟΥ)	IN1, IN2, DisplayPort1, DisplayPort2, HDMI1, HDMI2, OPTION*, MP
④ Audio signal (Σήμα ήχου)	Audio in ή No Audio in ή N/A (IN1, IN2, OPTION (αναλογική)*)
⑤ Picture Image (Εικόνα)	Normal Picture (Κανονική εικόνα) ή No Picture (Δεν υπάρχει εικόνα)
⑥ AUDIO OUT (έξοδος ήχου)	Normal Audio (Κανονικός ήχος) ή No Audio (Δεν υπάρχει ήχος)
⑦ TIME (ΩΡΑ)	(έτος)/(μήνας)/(ημέρα)/(ώρα)/(λεπτά)/(δευτερόλεπτο)
⑧ EXPANSION DATA (ΔΕΔΟΜΕΝΑ ΕΠΕΚΤΑΣΗΣ)	00h: Κανονικός έλεγχος συμβάντος αναπαραγωγής 01h: Ο έλεγχος συμβάντος αναπαραγωγής είναι «ώρα τελευταίας ενεργοποίησης» 10h: MEDIA PLAYER σε κατάσταση διακοπής 11h: MEDIA PLAYER σε κατάσταση εκκίνησης 12h: MEDIA PLAYER σε κατάσταση παύσης 13h: Σφάλμα MEDIA PLAYER 20h: Αντιγραφή περιεχομένου από USB 21h: Αντιγραφή περιεχομένου από φάκελο δικτύου 30h: Επιτυχής αντιγραφή περιεχομένου 31h: Σφάλμα αντιγραφής περιεχομένου (δεν υπάρχουν μέσα) 32h: Σφάλμα αντιγραφής περιεχομένου (σφάλμα σύνδεσης) 33h: Σφάλμα αντιγραφής περιεχομένου (ανεπαρκής χώρος δίσκου) 34h: Σφάλμα αντιγραφής περιεχομένου (σφάλμα ανάγνωσης/εγγραφής) 40h: Ανιχνεύθηκε άνθρωπος (κατάσταση αισθητήρα ανθρώπου) 41h: Εκκαθάριση ανίχνευσης ανθρώπου (κατάσταση αισθητήρα ανθρώπου)

*: Η λειτουργία αυτή εξαρτάται από τον τύπο της κάρτας επιλογής που χρησιμοποιείτε.

Παράδειγμα:

- ① HDMI1
- ② 1920 x 1080
- ③ HDMI1
- ④ IN1
- ⑤ Normal Picture (Κανονική εικόνα)
- ⑥ Normal Audio (Κανονικός ήχος)
- ⑦ 2014/1/1/0h/0m/0s
- ⑧ 10h: MEDIA PLAYER σε κατάσταση διακοπής

ΣΗΜΕΙΩΣΗ: Για τη λειτουργία Proof of Play (Απόδειξη προβολής), δείτε το αρχείο «External_Control.pdf» στο CD-ROM που συνοδεύει αυτήν την οθόνη.

ΕΞΥΠΝΗ ΑΣΥΡΜΑΤΗ ΕΠΙΚΟΙΝΩΝΙΑ ΔΕΔΟΜΕΝΩΝ

Η λειτουργία αυτή επιτρέπει τη λήψη της κατάστασης της οθόνης μέσω ασύρματης επικοινωνίας, ακόμα και όταν η παροχή ισχύος της οθόνης είναι ανενεργή ή αποσυνδεδεμένη.

Ακόμα και μερικά στοιχεία του μενού που εμφανίζονται στην οθόνη μπορούν να ρυθμιστούν με αυτήν τη λειτουργία.

ΣΗΜΕΙΩΣΗ: Θέση αισθητήρα: Ανατρέξτε στη σελίδα 9 και σελίδα 10.
Επικοινωνήστε με τον προμηθευτή σας για λεπτομερείς πληροφορίες.
Συμμόρφωση με το πρότυπο ISO 15693.

Όνομα λειτουργίας
Setting Copy (Ρύθμιση αντιγραφής)
Setting read and write function (Ορισμός λειτουργίας ανάγνωσης και εγγραφής)
Display information (Εμφάνιση πληροφοριών)
Security Setting (Ρύθμιση ασφαλείας)

Πίνακας PIP (Εικόνα σε εικόνα)

① DisplayPort = 1.1a/HDMI = MODE1

		Δευτερεύουσα εικόνα										
		DisplayPort1	DisplayPort2	DVI	HDMI1	HDMI2	VGA (RGB)	VGA (YPbPr)	Video	OPTION		MP
Κύρια εικόνα	Σύνδεσμος	DisplayPort IN1	DisplayPort IN2	DVI-D	HDMI IN1	HDMI IN2	VGA (RGB, YPbPr)	VIDEO IN	Υποδοχή κάρτας επιλογής (SLOT2 (DP))	Υποδοχή κάρτας επιλογής (SLOT2 (HDMI))	-	
	DisplayPort1	DisplayPort IN1	Ναι	Ναι	Ναι	Ναι	Ναι	Ναι	Ναι	Ναι	Ναι	Ναι
DisplayPort2	DisplayPort IN2	Ναι	Ναι	Ναι	Ναι	Ναι	Ναι	Ναι	Ναι	Ναι	Ναι	
DVI	DVI-D	Ναι	Ναι	Ναι	Νο	Ναι	Ναι	Ναι	Νο	Ναι	Νο	
HDMI1	HDMI IN1	Ναι	Ναι	Όχι	Ναι	Ναι	Ναι	Ναι	Όχι	Ναι	Όχι	
HDMI2	HDMI IN2	Ναι	Ναι	Ναι	Ναι	Ναι	Ναι	Ναι	Ναι	Ναι	Ναι	
VGA (RGB)	VGA (RGB, YPbPr)	Ναι	Ναι	Ναι	Ναι	Ναι	Ναι	Όχι	Ναι	Ναι	Ναι	
VGA (YPbPr)	YPbPr	Ναι	Ναι	Ναι	Ναι	Ναι	Όχι	Ναι	Ναι	Ναι	Ναι	
VIDEO	VIDEO IN	Ναι	Ναι	Όχι	Όχι	Ναι	Ναι	Ναι	Ναι	Ναι	Όχι	
OPTION	Υποδοχή κάρτας επιλογής (SLOT2 (DP))	Όχι	Ναι	Ναι	Ναι	Ναι	Ναι	Ναι	Ναι	Ναι	Ναι	
	Υποδοχή κάρτας επιλογής (SLOT2 (HDMI))	Ναι	Ναι	Όχι	Όχι	Ναι	Ναι	Ναι	Όχι	Ναι	Ναι	
MP	-	Ναι	Ναι	Όχι	Όχι	Ναι	Ναι	Ναι	Όχι	Ναι	Ναι	

② DisplayPort = 1.1a/HDMI = MODE2

		Δευτερεύουσα εικόνα										
		DisplayPort1	DisplayPort2	DVI	HDMI1	HDMI2	VGA (RGB)	VGA (YPbPr)	Video	OPTION		MP
Κύρια εικόνα	Σύνδεσμος	DisplayPort IN1	DisplayPort IN2	DVI-D	HDMI IN1	HDMI IN2	VGA (RGB, YPbPr)	VIDEO IN	Υποδοχή κάρτας επιλογής (SLOT2 (DP))	Υποδοχή κάρτας επιλογής (SLOT2 (HDMI))	-	
	DisplayPort1	DisplayPort IN1	Ναι	Ναι	Ναι	Όχι	Όχι	Ναι	Ναι	Ναι	Όχι	Όχι
DisplayPort2	DisplayPort IN2	Ναι	Ναι	Ναι	Όχι	Όχι	Ναι	Ναι	Ναι	Ναι	Όχι	
DVI	DVI-D	Ναι	Ναι	Ναι	Όχι	Όχι	Ναι	Ναι	Όχι	Ναι	Όχι	
HDMI1	HDMI IN1	Όχι	Όχι	Όχι	Όχι	Όχι	Όχι	Όχι	Όχι	Όχι	Όχι	
HDMI2	HDMI IN2	Όχι	Όχι	Όχι	Όχι	Όχι	Όχι	Όχι	Όχι	Όχι	Όχι	
VGA (RGB)	VGA (RGB, YPbPr)	Ναι	Ναι	Ναι	Όχι	Όχι	Ναι	Όχι	Ναι	Ναι	Όχι	
VGA (YPbPr)	YPbPr	Ναι	Ναι	Ναι	Όχι	Όχι	Όχι	Ναι	Ναι	Ναι	Όχι	
VIDEO	VIDEO IN	Ναι	Ναι	Όχι	Όχι	Όχι	Ναι	Ναι	Ναι	Ναι	Όχι	
OPTION	Υποδοχή κάρτας επιλογής (SLOT2 (DP))	Όχι	Ναι	Ναι	Όχι	Όχι	Ναι	Ναι	Ναι	Ναι	Όχι	
	Υποδοχή κάρτας επιλογής (SLOT2 (HDMI))	Όχι	Όχι	Όχι	Όχι	Όχι	Όχι	Όχι	Όχι	Όχι	Όχι	
MP	-	Ναι	Ναι	Όχι	Όχι	Όχι	Ναι	Ναι	Όχι	Ναι	Ναι	

③ DisplayPort = 1.2/HDMI = MODE1

		Δευτερεύουσα εικόνα											
		DisplayPort1	DisplayPort2	DVI	HDMI1	HDMI2	VGA (RGB)	VGA (YPbPr)	Video	OPTION		MP	
		Σύνδεσμος	DisplayPort IN1	DisplayPort IN2	DVI-D	HDMI IN1	HDMI IN2	VGA (RGB, YPbPr)	VIDEO IN	Υποδοχή κάρτας επιλογής (SLOT2 (DP))	Υποδοχή κάρτας επιλογής (SLOT2 (HDMI))	-	
Κύρια εικόνα	DisplayPort1	DisplayPort IN1	Όχι	Όχι	Όχι	Όχι	Όχι	Όχι	Όχι	Όχι	Όχι	Όχι	Όχι
	DisplayPort2	DisplayPort IN2	Όχι	Όχι	Όχι	Όχι	Όχι	Όχι	Όχι	Όχι	Όχι	Όχι	Όχι
	DVI	DVI-D	Όχι	Όχι	Ναι	Όχι	Ναι	Ναι	Όχι	Όχι	Όχι	Όχι	Όχι
	HDMI1	HDMI IN1	Όχι	Όχι	Όχι	Ναι	Ναι	Ναι	Όχι	Όχι	Όχι	Όχι	Όχι
	HDMI2	HDMI IN2	Όχι	Όχι	Ναι	Ναι	Ναι	Ναι	Ναι	Όχι	Ναι	Ναι	Ναι
	VGA (RGB)	VGA (RGB, YPbPr)	Όχι	Όχι	Ναι	Ναι	Ναι	Όχι	Όχι	Ναι	Όχι	Ναι	Ναι
	VGA (YPbPr)	VGA (RGB, YPbPr)	Όχι	Όχι	Ναι	Ναι	Ναι	Ναι	Ναι	Ναι	Όχι	Ναι	Ναι
	VIDEO	VIDEO IN	Όχι	Όχι	Όχι	Όχι	Ναι	Ναι	Ναι	Ναι	Όχι	Όχι	Όχι
	OPTION	Υποδοχή κάρτας επιλογής (SLOT2 (DP))	Όχι	Όχι	Όχι	Όχι	Όχι	Όχι	Όχι	Όχι	Όχι	Όχι	Όχι
		Υποδοχή κάρτας επιλογής (SLOT2 (HDMI))	Όχι	Όχι	Όχι	Όχι	Ναι	Ναι	Ναι	Όχι	Όχι	Όχι	Όχι
MP	-	Όχι	Όχι	Όχι	Όχι	Ναι	Ναι	Ναι	Όχι	Όχι	Όχι	Ναι	

④ DisplayPort = 1.2/HDMI = MODE2

		Δευτερεύουσα εικόνα											
		DisplayPort1	DisplayPort2	DVI	HDMI1	HDMI2	VGA (RGB)	VGA (YPbPr)	Video	OPTION		MP	
		Σύνδεσμος	DisplayPort IN1	DisplayPort IN2	DVI-D	HDMI IN1	HDMI IN2	VGA (RGB, YPbPr)	VIDEO IN	Υποδοχή κάρτας επιλογής (SLOT2 (DP))	Υποδοχή κάρτας επιλογής (SLOT2 (HDMI))	-	
Κύρια εικόνα	DisplayPort1	DisplayPort IN1	Όχι	Όχι	Όχι	Όχι	Όχι	Όχι	Όχι	Όχι	Όχι	Όχι	Όχι
	DisplayPort2	DisplayPort IN2	Όχι	Όχι	Όχι	Όχι	Όχι	Όχι	Όχι	Όχι	Όχι	Όχι	Όχι
	DVI	DVI-D	Όχι	Όχι	Ναι	Όχι	Όχι	Ναι	Ναι	Όχι	Όχι	Όχι	Όχι
	HDMI1	HDMI IN1	Όχι	Όχι	Όχι	Όχι	Όχι	Όχι	Όχι	Όχι	Όχι	Όχι	Όχι
	HDMI2	HDMI IN2	Όχι	Όχι	Όχι	Όχι	Όχι	Όχι	Όχι	Όχι	Όχι	Όχι	Όχι
	VGA (RGB)	VGA (RGB, YPbPr)	Όχι	Όχι	Ναι	Όχι	Όχι	Ναι	Όχι	Ναι	Όχι	Όχι	Ναι
	VGA (YPbPr)	VGA (RGB, YPbPr)	Όχι	Όχι	Ναι	Όχι	Όχι	Όχι	Ναι	Ναι	Όχι	Όχι	Ναι
	VIDEO	VIDEO IN	Όχι	Όχι	Όχι	Όχι	Όχι	Ναι	Ναι	Ναι	Όχι	Όχι	Όχι
	OPTION	Υποδοχή κάρτας επιλογής (SLOT2 (DP))	Όχι	Όχι	Όχι	Όχι	Όχι	Όχι	Όχι	Όχι	Όχι	Όχι	Όχι
		Υποδοχή κάρτας επιλογής (SLOT2 (HDMI))	Όχι	Όχι	Όχι	Όχι	Όχι	Όχι	Όχι	Όχι	Όχι	Όχι	Όχι
MP	-	Όχι	Όχι	Όχι	Όχι	Όχι	Ναι	Ναι	Όχι	Όχι	Όχι	Ναι	

Έξοδος Video

Κύρια εικόνα	DisplayPort1	DisplayPort2	DVI	HDMI1	HDMI2	VGA (RGB)	VGA (YPbPr)	Video	OPTION		MP
Σύνδεσμος	DisplayPort IN1	DisplayPort IN2	DVI-D	HDMI IN1	HDMI IN2	VGA (RGB, YPbPr)	VIDEO IN	Υποδοχή κάρτας επιλογής (SLOT2 (DP))	Υποδοχή κάρτας επιλογής (SLOT2 (HDMI))	-	
DisplayPort	Ναι	Όχι	Όχι	Όχι	Όχι	Όχι	Όχι	Όχι	Ναι	Όχι	Όχι

Όταν η οθόνη δίνει σήμα από την έξοδο DisplayPort, επιλέξτε σήμα εισόδου DisplayPort1 ή OPTION.

Αυτή η λειτουργία εξόδου σήματος της οθόνης υποστηρίζει περιεχόμενο που προστατεύεται από HDCP. Σε αυτήν την περίπτωση, υπάρχει δυνατότητα σύνδεσης έως και 3 οθονών.

Κατά τη χρήση επιλογής, ρυθμίστε την επιλογή SLOT2 CH SETTING σε 1CH και, έπειτα, ρυθμίστε το SLOT2 CH SELECT σε DisplayPort (δείτε τη σελίδα 44).

ΣΗΜΕΙΩΣΗ: Για έξοδο σήματος από την έξοδο DisplayPort, είναι διαθέσιμες μόνο ορισμένες επιλογές τύπου Slot2 που έχουν έξοδο σήματος DisplayPort.

Χαρακτηριστικά

Μειωμένο Ίχνος: Παρέχει την ιδανική λύση σε περιβάλλον όπου απαιτείται ανώτερη ποιότητα εικόνας.

SPECTRAVIEW ENGINE (Μηχανισμός SPECTRAVIEW): Το σύστημα αυτό έχει σχεδιαστεί για τη βελτίωση της ποιότητας της εικόνας της οθόνης.

Όλες οι οθόνες βαθμονομούνται στο εργοστάσιο. Με την αυτόματη ρύθμιση κατά τη λειτουργία της οθόνης σε πραγματικό χρόνο, επιτυγχάνονται βέλτιστες ρυθμίσεις χωρίς να απαιτούνται παρεμβάσεις του χρήστη.

Μήτρα φυσικών χρωμάτων: Συνδυάζει έλεγχο χρωμάτων έξι αξόνων και το πρότυπο sRGB. Ο έλεγχος χρωμάτων έξι αξόνων επιτρέπει τις ρυθμίσεις χρωμάτων μέσω έξι αξόνων (R, G, B, C, M και Y) και όχι μόνο στους τρεις άξονες (R, G και B) που ήταν διαθέσιμοι. Το πρότυπο sRGB παρέχει στην οθόνη ένα ομοιόμορφο προφίλ χρώματος. Έτσι εξασφαλίζεται ότι τα χρώματα που εμφανίζονται στην οθόνη είναι ακριβώς τα ίδια όπως και στην έγχρωμη εκτύπωση (με λειτουργικό σύστημα που υποστηρίζει sRGB και εκτυπωτή sRGB). Αυτή η λειτουργία σας επιτρέπει να ρυθμίζετε τα χρώματα στην οθόνη σας και να διαμορφώνετε την ακρίβεια των χρωμάτων της οθόνης ανάλογα με τις απαιτήσεις.

Χρωματικός έλεγχος RGB: Πρότυπο διαχείρισης χρωμάτων που επιτρέπει την προσαρμογή των χρωμάτων στις οθόνες των υπολογιστών και στα άλλα περιφερειακά. Το πρότυπο sRGB, που βασίζεται σε βαθμονομημένο χρωματικό χώρο, επιτρέπει τη βέλτιστη αναπαραγωγή και τη συμβατότητα με άλλα κοινά πρότυπα χρωμάτων.

Πλήκτρα ελέγχου OSD (On-Screen Display – Εμφάνιση στην οθόνη): Παρέχεται η δυνατότητα γρήγορης και εύκολης προσαρμογής όλων των στοιχείων της εικόνας της οθόνης σας μέσω απλών στη χρήση μενού που εμφανίζονται στην οθόνη.

Plug and Play: Η λύση της Microsoft® με το λειτουργικό σύστημα Windows® απλοποιεί τη διαμόρφωση και την εγκατάσταση επιτρέποντας στην οθόνη να μεταδίδει τις δυνατότητές της (όπως το μέγεθος της οθόνης και τις συμβατές αναλύσεις) κατευθείαν στον υπολογιστή σας, βελτιώνοντας έτσι αυτόματα την απόδοση της οθόνης.

Σύστημα IPM (Διαχείριση ενέργειας): Προσφέρει πρωτοποριακές μεθόδους εξοικονόμησης ενέργειας που επιτρέπουν στην οθόνη να αλλάζει σε κατάσταση χαμηλότερης κατανάλωσης ενέργειας όταν είναι ανοιχτή αλλά δεν χρησιμοποιείται, εξοικονομώντας έτσι τα δύο τρίτα από το κόστος της κανονικής κατανάλωσης ενέργειας της οθόνης, μειώνοντας τις εκπομπές ακτινοβολίας καθώς και τα έξοδα κλιματισμού στο χώρο εργασίας.

Δυνατότητα FullScan (Πλήρης σάρωση): Σας παρέχει τη δυνατότητα να χρησιμοποιήσετε ολόκληρη την επιφάνεια της οθόνης στις περισσότερες επιλογές ανάλυσης, αυξάνοντας έτσι σημαντικά το μέγεθος της εικόνας.

Διασύνδεση στερέωσης (FDMIv1) κατά το πρότυπο VESA: Σας δίνει τη δυνατότητα να τοποθετήσετε την οθόνη σε οποιοδήποτε βραχίονα τύπου VESA (FDMIv1). Η NEC συστήνει τη χρήση διασύνδεσης στερέωσης που να συμμορφώνεται με τα πρότυπα TÜV-GS (Γερμανία) και/ή UL1678 (Βόρεια Αμερική).

DVI-D: Το υποσύνολο του DVI που είναι αποκλειστικά ψηφιακό έχει επικυρωθεί από την DDWG για ψηφιακές συνδέσεις ανάμεσα σε υπολογιστές και οθόνες. Ο σύνδεσμος DVI-D, που είναι αποκλειστικά ψηφιακός, δεν παρέχει αναλογική υποστήριξη. Ως αποκλειστικά ψηφιακή σύνδεση που βασίζεται στο DVI, χρειάζεται μόνο ένα απλό αντάπτορ για τη συμβατότητα ανάμεσα στο DVI-D και τους άλλους ψηφιακούς συνδετήρες που βασίζονται στο DVI, όπως οι DFP και P&D. Η διασύνδεση DVI αυτής της οθόνης υποστηρίζει HDCP.

ZOOM (Ζουμ): Μεγαλώνει/μικραίνει το μέγεθος της εικόνας οριζόντια και κατακόρυφα.

Self-diagnosis (Αυτόματος διαγνωστικός έλεγχος): Όταν παρουσιαστεί ένα εσωτερικό σφάλμα, υποδεικνύεται η κατάσταση αστοχίας.

Διανομέας USB: Επιτρέπει τη σύνδεση ψηφιακών φωτογραφικών μηχανών, σαρωτών, πληκτρολογίων και άλλων συσκευών.

HDCP (Προστασία ψηφιακού περιεχομένου υψηλού εύρους ζώνης): Το HDCP είναι ένα σύστημα πρόληψης της παράνομης αντιγραφής δεδομένων εικόνας που αποστέλλονται μέσω ψηφιακού σήματος. Εάν δεν μπορείτε να δείτε υλικό μέσω της ψηφιακής εισόδου, αυτό δεν σημαίνει απαραίτητα ότι η οθόνη δεν λειτουργεί σωστά. Με την εφαρμογή του HDCP, ενδέχεται να υπάρχουν περιπτώσεις στις οποίες ορισμένα είδη περιεχομένου προστατεύονται από το HDCP και μπορεί να μην εμφανίζονται λόγω της απόφασης/πρόθεσης της κοινότητας HDCP (Προστασία ψηφιακού περιεχομένου, LLC).

Υποδοχή κάρτας επιλογής: Μπορείτε να χρησιμοποιείτε κάρτα επιλογής. Επικοινωνήστε με τον προμηθευτή σας για λεπτομερείς πληροφορίες.

DICOM Sim.: Μια εξομοίωση καμπύλης γάμμα DICOM αποθηκεύεται στην οθόνη ως σταθερές τιμές στον Πίνακα Αναζήτησης. Όταν επιλέγετε το DICOM Sim., αυτές οι τιμές φορτώνονται στον ενεργό Πίνακα Αναζήτησης της οθόνης για να δημιουργήσουν μια καμπύλη διόρθωσης γάμμα που μοιάζει με DICOM. Κατάλληλο για θέαση εικόνας DICOM σε κλινική εξέταση. Δεν πρέπει να χρησιμοποιείται για θέαση εικόνας DICOM σε διαγνώσεις.

TILE MATRIX (ΚΑΤΑΚΟΡΥΦΗ ΠΑΡΑΘΕΣΗ), TILE COMP (ΣΥΝΘΕΤΗ ΠΑΡΑΘΕΣΗ): Απεικονίζει μια εικόνα πάνω σε πολλαπλές οθόνες με ακρίβεια ενώ αντισταθμίζει το πλάτος δακτυλίου.

Αντιμετώπιση προβλημάτων

Δεν υπάρχει εικόνα

- Το καλώδιο σήματος πρέπει να έχει συνδεθεί σωστά στην κάρτα οθόνης/στον υπολογιστή.
- Η κάρτα οθόνης πρέπει να είναι σωστά τοποθετημένη στην υποδοχή της.
- Βεβαιωθείτε ότι ο κύριος διακόπτης λειτουργίας βρίσκεται στη θέση ON (ΕΝΕΡΓΟΠΟΙΗΣΗ).
- Οι διακόπτες λειτουργίας της οθόνης και του υπολογιστή θα πρέπει να βρίσκονται σε θέση ON (Ενεργοποίηση).
- Βεβαιωθείτε ότι έχετε επιλέξει μια συμβατή επιλογή ανάλυσης για την κάρτα οθόνης ή το χρησιμοποιούμενο σύστημα. Σε περίπτωση αμφιβολίας, ανατρέξτε στο εγχειρίδιο χρήσης της κάρτας οθόνης ή του συστήματος για να αλλάξετε την επιλογή ανάλυσης.
- Ελέγξτε την οθόνη και την κάρτα οθόνης ως προς τη συμβατότητα και τον προτεινόμενο χρονισμό σήματος.
- Ελέγξτε μήπως έχουν στραβώσει οι ακίδες του συνδέσμου του καλωδίου σήματος.
- Η οθόνη αλλάζει αυτόματα σε κατάσταση αναμονής στο προκαθορισμένο χρονικό διάστημα μετά την απώλεια του σήματος εικόνας. Πατήστε το κουμπί λειτουργίας στο τηλεχειριστήριο ή πατήστε το κουμπί λειτουργίας της οθόνης.
- Όταν συνδέετε συσκευή αναπαραγωγής DVD ή υπολογιστή στην είσοδο DVI, να ελέγχετε τις ρυθμίσεις DVI MODE (ΛΕΙΤΟΥΡΓΙΑ DVI).
- Εάν αποσυνδέσετε το καλώδιο σήματος κατά την εκκίνηση του υπολογιστή, ενδέχεται να μην εμφανίζονται εικόνες. Απενεργοποιήστε την οθόνη και τον υπολογιστή και, κατόπιν, συνδέστε το καλώδιο σήματος και ενεργοποιήστε τον υπολογιστή και την οθόνη.
- Ελέγχετε τη ρύθμιση OPTION POWER (ΤΡΟΦΟΔΟΣΙΑ ΕΠΙΛΟΓΗΣ) όταν χρησιμοποιείτε παρελκόμενα της κάρτας επιλογής.

Εικόνα με χιόνι, μαύρη οθόνη κατά τη χρήση της εισόδου DVI

- Όταν συνδέετε συσκευή αναπαραγωγής DVD ή υπολογιστή στην είσοδο DVI, να ελέγχετε τη ρύθμιση DVI MODE (ΛΕΙΤΟΥΡΓΙΑ DVI).

Το πλήκτρο λειτουργίας δεν λειτουργεί

- Αποσυνδέστε το καλώδιο ηλεκτρικού ρεύματος της οθόνης από την πρίζα εναλλασσόμενου ρεύματος για να κλείσετε και να επανεκκινήσετε την οθόνη.
- Ελέγξτε τον κύριο διακόπτη λειτουργίας που βρίσκεται πάνω στην οθόνη.

Παραμονή ειδώλου

- Έχετε υπόψη σας ότι στην τεχνολογία LCD μπορεί να παρουσιαστεί ένα φαινόμενο γνωστό ως παραμονή ειδώλου. Η παραμονή ειδώλου παρουσιάζεται όταν συνεχίζει να παραμένει ορατό στην οθόνη ένα είδωλο ή σκιές μιας προηγούμενης εικόνας. Σε αντίθεση με τις οθόνες καθοδικού σωλήνα (CRT), στις οθόνες υγρών κρυστάλλων (LCD) η παραμονή ειδώλου δεν είναι μόνιμη, αλλά θα πρέπει να αποφεύγεται η προβολή μεμονωμένων σταθερών εικόνων για μεγάλο χρονικό διάστημα. Για να διορθώσετε την παραμονή ειδώλου, θέστε την οθόνη σε κατάσταση αναμονής με το τηλεχειριστήριο ή απενεργοποιήστε την για τόσο χρονικό διάστημα όσο εμφανιζόταν η προηγούμενη εικόνα. Για παράδειγμα, εάν στην οθόνη εμφανιζόταν μια εικόνα για μία ώρα και παραμένει ένα είδωλο της, η οθόνη πρέπει να παραμείνει σε κατάσταση αναμονής ή εκτός λειτουργίας για μία ώρα, ώστε να εξαφανιστεί η εικόνα.

ΣΗΜΕΙΩΣΗ: Όπως και με όλες τις συσκευές απεικόνισης προσωπικής χρήσης, η NEC DISPLAY SOLUTIONS συνιστά τη χρήση κινητών εικόνων και τη χρήση προγράμματος προφύλαξης οθόνης ή εναλλασσόμενων σταθερών εικόνων ανά τακτά διαστήματα όταν η οθόνη παραμένει ανενεργή, την απενεργοποίηση ή την εισαγωγή της σε κατάσταση αναμονής όταν δεν βρίσκεται σε χρήση.

Η εικόνα αναβοσβήνει

- Εάν χρησιμοποιείτε επαναλήπτη ή διανομέα ή καλώδιο μεγάλου μήκους, η εικόνα μπορεί να κολλάει ή να τρεμοπαίζει. Σε αυτήν την περίπτωση, συνδέστε το καλώδιο απευθείας στην οθόνη χωρίς να χρησιμοποιείτε επαναλήπτη ή διανομέα, ή αντικαταστήστε το καλώδιο με άλλο καλύτερης ποιότητας. Αν χρησιμοποιείτε καλώδιο προέκτασης συνεστραμμένου ζεύγους, η εικόνα μπορεί να κολλάει ανάλογα με το περιβάλλον όπου βρίσκεται η οθόνη ή το καλώδιο που χρησιμοποιείτε. Για περισσότερες πληροφορίες, απευθυνθείτε στον προμηθευτή σας.
- Ενδεχομένως να μην προβάλλεται σωστά η εικόνα με ορισμένα καλώδια HDMI. Εάν η ανάλυση εισόδου είναι 1920 x 2160, 3840 x 2160 ή 4096 x 2160, να χρησιμοποιείτε καλώδιο HDMI που είναι εγκεκριμένο για ανάλυση 4K.

Η εικόνα είναι ασαφής, με προβληματική εστίαση ή τρεμοπαίζει

- Το καλώδιο σήματος πρέπει να συνδεθεί σωστά στον υπολογιστή.
- Χρησιμοποιήστε τα πλήκτρα ελέγχου ρύθμισης εικόνας OSD για να εστιάσετε και να ρυθμίσετε την εικόνα αυξάνοντας ή μειώνοντας τη μικρορύθμιση. Όταν αλλάζετε τον τρόπο απεικόνισης, οι τιμές ρύθμισης εικόνας του OSD μπορεί να χρειαστούν επαναρρύθμιση.
- Ελέγξτε την οθόνη και την κάρτα οθόνης ως προς τη συμβατότητα και τον προτεινόμενο χρονισμό σήματος.
- Αν το κείμενο εμφανίζεται αλλοιωμένο, αλλάξτε τον τρόπο απεικόνισης σε «non-interlace» και επιλέξτε ρυθμό ανανέωσης 60 Hz.
- Κατά την ενεργοποίηση της συσκευής ή τη διενέργεια αλλαγών στις ρυθμίσεις, η εικόνα ενδέχεται να παραμορφωθεί.

Η εικόνα του σήματος component είναι πράσινη

- Βεβαιωθείτε ότι έχει επιλεγεί ο συνδετήρας εισόδου VGA (YPbPr).

Η ενδεικτική λυχνία λειτουργίας της οθόνης δεν ανάβει (δεν είναι ορατό το μπλε ή κόκκινο χρώμα)

- Ο κεντρικός διακόπτης λειτουργίας πρέπει να είναι στη θέση ON (ΕΝΕΡΓΟΠΟΙΗΣΗ) και να έχει συνδεθεί το καλώδιο ηλεκτρικού ρεύματος.
- Βεβαιωθείτε ότι ο υπολογιστής δεν βρίσκεται σε κατάσταση λειτουργίας εξοικονόμησης ενέργειας (πατήστε οποιοδήποτε πλήκτρο ή μετακινήστε το ποντίκι).
- Ελέγξτε αν έχει ενεργοποιηθεί η επιλογή του ενδεικτικού λειτουργίας στο μενού που εμφανίζεται στην οθόνη.

Τα χρώματα της λυχνίας LED, εκτός του μπλε, αναβοσβήνουν ή ανάβουν

- Ενδεχομένως να έχει παρουσιαστεί κάποια βλάβη. Επικοινωνήστε με τον προμηθευτή σας.
- Αν η οθόνη απενεργοποιηθεί επειδή η εσωτερική θερμοκρασία αυξηθεί περισσότερο από την κανονική θερμοκρασία λειτουργίας, η λυχνία LED θα αναβοσβήσει με πράσινο, πορτοκαλί ή κόκκινο χρώμα έξι φορές. Ενεργοποιήστε ξανά την οθόνη αφού βεβαιωθείτε ότι η εσωτερική θερμοκρασία έχει μειωθεί στην κανονική θερμοκρασία λειτουργίας.
- Η οθόνη ενδέχεται να είναι σε κατάσταση αναμονής. Πατήστε το πλήκτρο λειτουργίας στο τηλεχειριστήριο ή πατήστε το πλήκτρο λειτουργίας που βρίσκεται στην οθόνη.

Η εικόνα δεν προβάλλεται σωστά

- Χρησιμοποιήστε τις επιλογές Image Adjust (Προσαρμογή εικόνας) του μενού οθόνης για να αυξήσετε ή να μειώσετε το μέγεθος της εικόνας.
- Βεβαιωθείτε ότι έχετε επιλέξει ανάλυση που υποστηρίζεται στην κάρτα οθόνης ή στο σύστημα που χρησιμοποιείτε. Αν δεν είστε βέβαιοι, δείτε τις οδηγίες χρήσης της κάρτας οθόνης ή του συστήματος για να αλλάξετε την ανάλυση.

Η επιλεγμένη ανάλυση δεν εμφανίζεται κανονικά

- Επιλέξτε τη Λειτουργία Display (Απεικόνιση) στο OSD για να μπειτε στο μενού Information (Πληροφορίες) και να επιβεβαιώσετε ότι έχει επιλεγθεί η σωστή ανάλυση. Εάν όχι, επιλέξτε την αντίστοιχη επιλογή.

Δεν υπάρχει ήχος

- Βεβαιωθείτε ότι έχει συνδεθεί σωστά το καλώδιο ήχου.
- Ελέγξτε μήπως έχει ενεργοποιηθεί η επιλογή MUTE (Σίγαση). Χρησιμοποιήστε το τηλεχειριστήριο για να ενεργοποιήσετε και να απενεργοποιήσετε τη λειτουργία Mute (Σίγαση).
- Ελέγξτε μήπως η επιλογή VOLUME έχει ρυθμιστεί στην ελάχιστη τιμή.
- Ελέγξτε αν ο υπολογιστής υποστηρίζει σήμα ήχου μέσω DisplayPort. Αν δεν είστε βέβαιοι, απευθυνθείτε στον προμηθευτή σας.
- Αν δεν λειτουργεί το LINE OUT, ελέγξτε αν έχει ενεργοποιηθεί η επιλογή SURROUND.
- Ελέγξτε τον διακόπτη εσωτερικού/εξωτερικού ηχείου.
- Αν δεν έχει συνδεθεί συσκευή ήχου HDMI CEC, θέστε την επιλογή «AUDIO RECEIVER» (ΔΕΚΤΗΣ ΗΧΟΥ) σε OFF (ΑΠΕΝΕΡΓΟΠΟΙΗΣΗ).

Δεν λειτουργεί το τηλεχειριστήριο

- Ελέγξτε την κατάσταση των μπαταριών του τηλεχειριστηρίου.
- Ελέγξτε αν οι μπαταρίες έχουν τοποθετηθεί σωστά.
- Ελέγξτε αν το τηλεχειριστήριο είναι στραμμένο προς τον αισθητήρα τηλεχειρισμού της οθόνης.
- Ελέγξτε την κατάσταση της επιλογής IR LOCK SETTINGS.
- Το σύστημα του τηλεχειριστηρίου μπορεί να μην λειτουργεί αν πέφτουν ακτίνες ηλιακού ή έντονου τεχνητού φωτός απευθείας πάνω στον αισθητήρα τηλεχειρισμού της οθόνης ή αν υπάρχει κάποιο εμπόδιο στη διαδρομή.

Η λειτουργία SCHEDULE/OFF TIMER (Προγραμματισμός/Χρονοδιακόπτης απενεργοποίησης) δεν λειτουργεί σωστά

- Η λειτουργία «SCHEDULE» (ΧΡΟΝΟΔΙΑΓΡΑΜΜΑ) θα απενεργοποιηθεί όταν ρυθμιστεί το «OFF TIMER» (ΧΡΟΝΟΔΙΑΚΟΠΤΗΣ ΑΠΕΝΕΡΓΟΠΟΙΗΣΗΣ).
- Αν η λειτουργία «OFF TIMER» (ΧΡΟΝΟΔΙΑΚΟΠΤΗΣ ΑΠΕΝΕΡΓΟΠΟΙΗΣΗΣ) είναι ενεργοποιημένη και η οθόνη LCD εκτός λειτουργίας, σε περίπτωση απρόσμενης διακοπής της ηλεκτρικής τροφοδοσίας, το «OFF TIMER» (ΧΡΟΝΟΔΙΑΚΟΠΤΗΣ ΑΠΕΝΕΡΓΟΠΟΙΗΣΗΣ) θα επαναρρυθμιστεί.

Εικόνα με χιόνια, κακός ήχος στην τηλεόραση

- Ελέγξτε τη σύνδεση της κεραίας/καλωδίου. Χρησιμοποιήστε καινούριο καλώδιο, αν είναι απαραίτητο.

Η μονάδα USB δεν λειτουργεί

- Βεβαιωθείτε ότι το καλώδιο USB είναι σωστά συνδεδεμένο. Ανατρέξτε στο εγχειρίδιο χρήσης της συσκευής USB.
- Ελέγξτε εάν η θύρα ανοδικής ροής δεδομένων USB της οθόνης είναι συνδεδεμένη στη θύρα καθοδικής ροής δεδομένων USB του υπολογιστή. Βεβαιωθείτε ότι ο υπολογιστής έχει τεθεί σε λειτουργία ή ότι το USB POWER ΤΡΟΦΟΔΟΣΙΑ USB) έχει τεθεί σε ON (ΕΝΕΡΓΟΠΟΙΗΣΗ).
- Αποσυνδέστε ένα καλώδιο εξόδου USB όταν χρησιμοποιείτε 2 θύρες ανοδικής ροής.

Παρεμβολή στην τηλεόραση

- Ελέγξτε τα στοιχεία για θωράκιση, μετακινήστε τα μακριά από την οθόνη αν είναι απαραίτητο.

Ο έλεγχος USB ή RS-232C ή LAN δεν είναι διαθέσιμος

- Ελέγξτε την υποδοχή RS-232C (ανάστροφου τύπου) ή το καλώδιο LAN. Για τη σύνδεση, απαιτείται καλώδιο LAN κατηγορίας 5 ή καλύτερης.
- Ελέγξτε το καλώδιο USB που έχει συνδεθεί στη θύρα USB2. Βεβαιωθείτε ότι η επιλογή EXTERNAL CONTROL (ΕΞΩΤΕΡΙΚΟΣ ΕΛΕΓΧΟΣ) έχει τεθεί σε ENABLE (ΕΝΕΡΓΟ) και ότι η επιλογή PC SOURCE (ΠΗΓΗ PC) έχει τεθεί σε EXTERNAL PC (ΕΞΩΤΕΡΙΚΟ PC).

Η οθόνη εισέρχεται σε κατάσταση αναμονής αυτόματα

- Ελέγξτε τη ρύθμιση «OFF TIMER» (ΧΡΟΝΟΜΕΤ. ΑΠΕΝΕΡΓΟΠ.).
- Απενεργοποιήστε τη λειτουργία CEC.

Η λειτουργία Media player δεν αναγνωρίζει τη συσκευή αποθήκευσης USB

- Ελέγξτε αν μία συσκευή αποθήκευσης USB έχει συνδεθεί στη θύρα USB MP.
- Σε περίπτωση που η συσκευή δεν μπορεί να αναγνωρίσει τη συνδεδεμένη μνήμη USB ελέγξτε τη μορφοποίηση της.

Η κάρτα microSD δεν λειτουργεί

- Βεβαιωθείτε ότι η κάρτα microSD είναι σωστά συνδεδεμένη.
- Ελέγξτε τη μορφοποίηση της κάρτας microSD.

Μπορεί να εμφανιστούν ψιλές κάθετες ή οριζόντιες γραμμές, ανάλογα με το συγκεκριμένο μοτίβο απεικόνισης. Αυτό δεν αποτελεί ελάττωμα ή φθορά του προϊόντος.

Προδιαγραφές - P404

Προδιαγραφές προϊόντος

Μονάδα LCD	Μέγεθος Εικονοστοιχείου: 40"/101,61 cm διαγώνια Ανάλυση: 0,461 mm Χρώμα: 1.920 x 1.080 Φωτεινότητα: Πάνω από 1073 εκατομμύρια χρώματα (ανάλογα με τη χρησιμοποιούμενη κάρτες οθόνης) Αναλογία Αντίθεσης: 700 cd/m ² (Μεγ.) σε 25°C Οπτική Γωνία: 4000:1 89° (typ) σε CR>10		
Συχνότητα	Οριζόντια:	15,625/15,734 kHz, 31,5 kHz – 91,1 kHz	
	Κάθετη:	50,0 – 85,0 Hz (Αναλογική είσοδος) 24,0 – 85,0 Hz (Ψηφιακή είσοδος)	
Χρονιστής εικονοστοιχείου	Αναλογικό: 13,5 MHz, 25,0 MHz - 195,0 MHz Ψηφιακό: 25,0 MHz – 165,0 MHz (DVI), 25,0 MHz – 600,0 MHz (Θύρα HDMI/Display)		
Μέγεθος Ορατής Εικόνας	885,6 x 498,15 mm		
Σήμα Εισόδου			
DVI	DVI-D 24 ακίδων	Ψηφιακό RGB	DVI (HDCP1.4) VGA60, SVGA60, XGA60, WXGA60, SXGA60, UXGA60* ¹ , 1920X1080 (60Hz), 1080p, 1080i
DisplayPort	Συνδετήρας DisplayPort	Ψηφιακό RGB	DisplayPort V1.2 (HDCP1.3) VGA60, SVGA60, XGA60, WXGA60, SXGA60, UXGA60* ¹ , WUXGA60* ¹ , 1920x1080 (60Hz), 1080p, 1080i, 720p@50Hz/60Hz, 576p@50Hz, 480p@60Hz, 3840x2160 (24Hz/30Hz/60Hz (DisplayPort1.2))* ¹ ,* ³
VGA (RGB)* ⁴	Mini D-sub 15 ακίδων	Αναλογικό RBG	0,7 Vp-p/75 ohm VGA60, SVGA60, XGA60, WXGA60, SXGA60, UXGA60* ¹ , WUXGA60* ¹ , 1920X1080 (60Hz)
		Συγχρονισμός	Διακριτός: Επίπεδο TTL (Θετικό / Αρνητικό) Σύνθετος συγχρονισμός στο Πράσινο Χρώμα: 0,3 Vp-p Αρν.
HDMI	Συνδετήρας HDMI	Ψηφιακό YUV Ψηφιακό RGB	HDMI (HDCP1.4/2.2) VGA60, SVGA60, XGA60, WXGA60, SXGA60, UXGA60* ¹ , WUXGA60* ¹ , 1920x1080 (60 Hz), 1080p, 1080i, 720p@50Hz/60Hz, 576p@50Hz, 480p@60Hz, 576i@50Hz, 480i@60Hz, 3840x2160 (30Hz/24Hz/25Hz/60Hz (MODE2))* ¹ ,* ³ , 4096x2160 (24Hz)* ¹ ,* ³
VGA (YPbPr)* ⁴	Mini D-sub 15 ακίδων	Component	Y: 1,0 Vp-p/75 ohm, Cb/Cr (Pb/Pr): 0,7 Vp-p/75 ohm HDTV/DVD: 1080p, 1080i, 720p@50Hz/60Hz, 576p@50Hz, 480p@60Hz, 576i@50Hz, 480i@60Hz
VIDEO* ⁴	Θύρα RCA	Composite	1,0 Vp-p/75 Ω NTSC/PAL/SECAM/4.43NTSC/PAL60
Σήμα εξόδου			
DisplayPort	Συνδετήρας DisplayPort	Ψηφιακό RGB	DisplayPort V1.2 (HDCP1.3)
AUDIO (ΗΧΟΣ)			
ΗΧΟΣ Είσοδος	Στερεοφωνικό μίνι βύσμα	Αναλογικός ήχος	Stereo L/R 0,5 Vrms
	Συνδετήρας HDMI	Ψηφιακός ήχος	PCM 32, 44.1, 48 KHz (16/20/24bit)
	Συνδετήρας DisplayPort	Ψηφιακός ήχος	PCM 32, 44.1, 48 KHz (16/20/24bit)
ΗΧΟΣ Έξοδος	Στερεοφωνικό μίνι βύσμα	Αναλογικός ήχος	Stereo L/R 0,5 Vrms
Έξοδος ηχείου	Υποδοχή εξωτερικού ηχείου 15 W + 15 W (8 ohm) Εσωτερικό ηχείο 10 W + 10 W (Στερεοφωνικό)		
Πλήκτρο ελέγχου	RS-232C In:	D-sub ακίδων	
	LAN:	RJ-45 10 BASE-T/100 BASE-TX x 2	
	Είσοδος τηλεχειριστηρίου:	Στερεοφωνικό μίνι βύσμα 3,5 mm Ø	
Υποδοχή κάρτας SD	Θύρα: microSD card. Υποστηρίζεται microSDHC έως 32GB.		
Μονάδα USB	USB1:	USB 2.0 Θύρα καθοδικής ροής	
	USB2:	USB 2.0 Θύρα ανοδικής ροής	
	USB CM1 (2A):	Θύρα τροφοδοσίας, 5V/2A (μέγ.)	
	USB CM2:	Θύρα συντήρησης USB	
	USB MP:	Θύρα Media Player/αναβάθμισης υλικολογισμικού	
Τροφοδοσία ρεύματος	2,9 - 1,2 A @ 100-240V AC, 50/60Hz		
Κατανάλωση ενέργειας	Κανονική λειτουργία:	Περίπου 92 W	
Περιβάλλον Λειτουργίας	Θερμοκρασία* ² :	0 - 40°C / 32 - 104°F, 0 - 35°C / 32 - 95°F (Υποδοχή 2 τύπου PC με προσοχή προς τα πάνω ή με πρόσοψη προς τα κάτω)	
	Υγρασία:	20 - 80% (χωρίς συμπύκνωση)	
	Υψόμετρο:	0 - 3000 m (Ενδέχεται να μειωθεί η φωτεινότητα σε υψόμετρο)	
Περιβάλλον Αποθήκευσης	Θερμοκρασία:	-20 - 60 °C / -4 - 140 °F	
	Υγρασία:	10 - 90% (χωρίς συμπύκνωση) / 90% - 3,5% x (Θερμ. - 40 °C) για θερμ. πάνω από 40 °C	
Διαστάσεις* ⁵	918 (Π) x 530,6 (Υ) x 54,7 (Β) mm/36,1 (Π) x 20,9 (Υ) x 2,2 (Β) ίντσες		
Βάρος	14,3 kg (31,5 λίβρες)		
Βραχίονας συμβατός με VESA	300 mm x 300 mm (M6, 4 Οπές)		
Διαχείριση Ενέργειας	VESA DPM		
Τροφοδοσία ρεύματος για επιλογή υποδοχής τύπου 2	16 V/3,6 A		

ΣΗΜΕΙΩΣΗ: Οι τεχνικές προδιαγραφές μπορεί να τροποποιηθούν χωρίς προειδοποίηση.

*¹. Συμπίεσμένη εικόνα.

*². Όταν χρησιμοποιείτε εξαρτήματα κάρτας επιλογής, επικοινωνήστε με τον προμηθευτή σας για λεπτομερείς πληροφορίες.

*³. Το προβαλλόμενο κείμενο μπορεί να φαίνεται θολό.

*⁴. Κοινός ακροδέκτης.

*⁵. Οι μετρήσεις αφορούν μόνο την οθόνη και δεν περιλαμβάνουν τα αφαιρούμενα μέρη που προεξέχουν.

Προδιαγραφές - V404

Προδιαγραφές προϊόντος

Μονάδα LCD	Μέγεθος Εικονοστοιχείου: 40"/101,61 cm διαγώνια Ανάλυση: 0,461 mm Χρώμα: 1.920 x 1.080 Φωτεινότητα: Πάνω από 1073 εκατομμύρια χρώματα (ανάλογα με τη χρησιμοποιούμενη κάρτες οθόνης) Αναλογία Αντίθεσης: 500 cd/m ² (Μεγ.) σε 25°C Οπτική Γωνία: 4000:1 89° (typ) σε CR>10		
Συχνότητα	Οριζόντια: 15,625/15,734 kHz, 31,5 kHz – 91,1 kHz Κάθετη: 50,0 – 85,0 Hz (Αναλογική είσοδος) 24,0 – 85,0 Hz (Ψηφιακή είσοδος)		
Χρονιστής εικονοστοιχείου	Αναλογικό: 13,5 MHz, 25,0 MHz - 195,0 MHz Ψηφιακό: 25,0 MHz – 165,0 MHz (DVI), 25,0 MHz – 600,0 MHz (Θύρα HDMI/Display)		
Μέγεθος Ορατής Εικόνας	885,6 x 498,15 mm		
Σήμα Εισόδου			
DVI	DVI-D 24 ακίδων	Ψηφιακό RGB	DVI (HDCP1.4) VGA60, SVGA60, XGA60, WXGA60, SXGA60, UXGA60* ¹ , 1920X1080 (60Hz), 1080p, 1080i
DisplayPort	Συνδετήρας DisplayPort	Ψηφιακό RGB	DisplayPort V1.2 (HDCP1.3) VGA60, SVGA60, XGA60, WXGA60, SXGA60, UXGA60* ¹ , WUXGA60* ¹ , 1920x1080 (60Hz), 1080p, 1080i, 720p@50Hz/60Hz, 576p@50Hz, 480p@60Hz, 3840x2160 (24Hz/30Hz/60Hz (DisplayPort1.2))* ¹ ,* ³
VGA (RGB)* ⁴	Mini D-sub 15 ακίδων	Αναλογικό RGB	0,7 Vp-p/75 ohm VGA60, SVGA60, XGA60, WXGA60, SXGA60, UXGA60* ¹ , WUXGA60* ¹ , 1920X1080 (60Hz)
		Συγχρονισμός	Διακριτός: Επίπεδο TTL (Θετικό / Αρνητικό) Σύνθετος συγχρονισμός στο Πράσινο Χρώμα: 0,3 Vp-p Αρν.
HDMI	Συνδετήρας HDMI	Ψηφιακό YUV Ψηφιακό RGB	HDMI (HDCP1.4/2.2) VGA60, SVGA60, XGA60, WXGA60, SXGA60, UXGA60* ¹ , WUXGA60* ¹ , 1920x1080 (60 Hz), 1080p, 1080i, 720p@50Hz/60Hz, 576p@50Hz, 480p@60Hz, 576i@50Hz, 480i@60Hz, 3840x2160 (30Hz/24Hz/25Hz/60Hz (MODE2))* ¹ ,* ³ , 4096x2160 (24Hz)* ¹ ,* ³
VGA (YPbPr)* ⁴	Mini D-sub 15 ακίδων	Component	Y: 1,0 Vp-p/75 ohm, Cb/Cr (Pb/Pr): 0,7 Vp-p/75 ohm HDTV/DVD: 1080p, 1080i, 720p@50Hz/60Hz, 576p@50Hz, 480p@60Hz, 576i@50Hz, 480i@60Hz
VIDEO* ⁴	Θύρα RCA	Composite	1,0 Vp-p/75 Ω NTSC/PAL/SECAM/4.43NTSC/PAL60
Σήμα εξόδου			
DisplayPort	Συνδετήρας DisplayPort	Ψηφιακό RGB	DisplayPort V1.2 (HDCP1.3)
AUDIO (ΗΧΟΣ)			
ΗΧΟΣ Είσοδος	Στερεοφωνικό μίνι βύσμα	Αναλογικός ήχος	Stereo L/R 0,5 Vrms
	Συνδετήρας HDMI	Ψηφιακός ήχος	PCM 32, 44.1, 48 KHz (16/20/24bit)
	Συνδετήρας DisplayPort	Ψηφιακός ήχος	PCM 32, 44.1, 48 KHz (16/20/24bit)
ΗΧΟΣ Έξοδος	Στερεοφωνικό μίνι βύσμα	Αναλογικός ήχος	Stereo L/R 0,5 Vrms
Έξοδος ηχείου			Υποδοχή εξωτερικού ηχείου 15 W + 15 W (8 ohm) Εσωτερικό ηχείο 10 W + 10 W (Στερεοφωνικό)
Πλήκτρο ελέγχου	RS-232C In: D-sub ακίδων LAN: RJ-45 10 BASE-T/100 BASE-TX x 2 Είσοδος τηλεχειριστηρίου: Στερεοφωνικό μίνι βύσμα 3,5 mm Ø		
Υποδοχή κάρτας SD			Θύρα: microSD card. Υποστηρίζεται microSDHC έως 32GB.
Μονάδα USB	USB1: USB 2.0 Θύρα καθοδικής ροής USB2: USB 2.0 Θύρα ανοδικής ροής USB CM1 (2A): Θύρα τροφοδοσίας, 5V/2A (μέγ.) USB CM2: Θύρα συντήρησης USB USB MP: Θύρα Media Player/αναβάθμισης υλικολογισμικού		
Τροφοδοσία ρεύματος			2,7 - 1,1 A @ 100-240V AC, 50/60Hz
Κατανάλωση ενέργειας	Κανονική λειτουργία:		Περίπου 85 W
Περιβάλλον Λειτουργίας	Θερμοκρασία* ² : 0 - 40°C / 32 - 104°F, 0 - 35°C / 32 - 95°F (Υποδοχή 2 τύπου PC με προσοχή προς τα πάνω ή με πρόσοψη προς τα κάτω) Υγρασία: 20 - 80% (χωρίς συμπύκνωση) Υψόμετρο: 0 - 3000 m (Ενδέχεται να μειωθεί η φωτεινότητα σε υψόμετρο)		
Περιβάλλον Αποθήκευσης	Θερμοκρασία: -20 - 60 °C / -4 - 140 °F Υγρασία: 10 - 90% (χωρίς συμπύκνωση) / 90% - 3,5% x (Θερμ. - 40 °C) για θερμ. πάνω από 40 °C		
Διαστάσεις* ⁵			918 (Π) x 530,6 (Υ) x 54,7 (Β) mm/36,1 (Π) x 20,9 (Υ) x 2,2 (Β) ίντσες
Βάρος			14,3 kg (31,5 λίβρες)
Βραχίονας συμβατός με VESA			300 mm x 300 mm (M6, 4 Οπές)
Διαχείριση Ενέργειας			VESA DPM
Τροφοδοσία ρεύματος για επιλογή υποδοχής τύπου 2			16 V/3,6 A

ΣΗΜΕΙΩΣΗ: Οι τεχνικές προδιαγραφές μπορεί να τροποποιηθούν χωρίς προειδοποίηση.

*¹. Συμπίεσμένη εικόνα.

*². Όταν χρησιμοποιείτε εξαρτήματα κάρτας επιλογής, επικοινωνήστε με τον προμηθευτή σας για λεπτομερείς πληροφορίες.

*³. Το προβαλλόμενο κείμενο μπορεί να φαίνεται θολό.

*⁴. Κοινός ακροδέκτης.

*⁵. Οι μετρήσεις αφορούν μόνο την οθόνη και δεν περιλαμβάνουν τα αφαιρούμενα μέρη που προεξέχουν.

Προδιαγραφές - P484

Προδιαγραφές προϊόντος

Μονάδα LCD	Μέγεθος Εικονοστοιχείου: Ανάλυση: Χρώμα: Φωτεινότητα: Αναλογία Αντίθεσης: Οπτική Γωνία:	48"/120,94 cm διαγώνια 0,549 mm 1.920 x 1.080 Πάνω από 1073 εκατομμύρια χρώματα (ανάλογα με τη χρησιμοποιούμενη κάρτες οθόνης) 700 cd/m ² (Μεγ.) σε 25°C 4000:1 89° (typ) σε CR>10	
Συχνότητα	Οριζόντια: Κάθετη:	15,625/15,734 kHz, 31,5 kHz – 91,1 kHz 50,0 – 85,0 Hz (Αναλογική είσοδος) 24,0 – 85,0 Hz (Ψηφιακή είσοδος)	
Χρονιστής εικονοστοιχείου		Αναλογικό: 13,5 MHz, 25,0 MHz - 195,0 MHz Ψηφιακό: 25,0 MHz – 165,0 MHz (DVI), 25,0 MHz – 600,0 MHz (Θύρα HDMI/Display)	
Μέγεθος Ορατής Εικόνας		1054,08 x 592,92 mm	
Σήμα Εισόδου			
DVI	DVI-D 24 ακίδων	Ψηφιακό RGB	DVI (HDCP1.4) VGA60, SVGA60, XGA60, WXGA60, SXGA60, UXGA60* ¹ , 1920X1080 (60Hz), 1080p, 1080i
DisplayPort	Συνδετήρας DisplayPort	Ψηφιακό RGB	DisplayPort V1.2 (HDCP1.3) VGA60, SVGA60, XGA60, WXGA60, SXGA60, UXGA60* ¹ , WUXGA60* ¹ , 1920x1080 (60Hz), 1080p, 1080i, 720p@50Hz/60Hz, 576p@50Hz, 480p@60Hz, 3840x2160 (24Hz/30Hz/60Hz (DisplayPort1.2))* ^{1, *3}
VGA (RGB)* ⁴	Mini D-sub 15 ακίδων	Αναλογικό RBG	0,7 Vp-p/75 ohm VGA60, SVGA60, XGA60, WXGA60, SXGA60, UXGA60* ¹ , WUXGA60* ¹ , 1920X1080 (60Hz)
		Συγχρονισμός	Διακριτός: Επίπεδο TTL (Θετικό / Αρνητικό) Σύνθετος συγχρονισμός στο Πράσινο Χρώμα: 0,3 Vp-p Αρν.
HDMI	Συνδετήρας HDMI	Ψηφιακό YUV Ψηφιακό RGB	HDMI (HDCP1.4/2.2) VGA60, SVGA60, XGA60, WXGA60, SXGA60, UXGA60* ¹ , WUXGA60* ¹ , 1920x1080 (60 Hz), 1080p, 1080i, 720p@50Hz/60Hz, 576p@50Hz, 480p@60Hz, 576i@50Hz, 480i@60Hz, 3840x2160 (30Hz/24Hz/25Hz/60Hz (MODE2))* ^{1, *3} , 4096x2160 (24Hz)* ^{1, *3}
VGA (YPbPr)* ⁴	Mini D-sub 15 ακίδων	Component	Y: 1,0 Vp-p/75 ohm, Cb/Cr (Pb/Pr): 0,7 Vp-p/75 ohm HDTV/DVD: 1080p, 1080i, 720p@50Hz/60Hz, 576p@50Hz, 480p@60Hz, 576i@50Hz, 480i@60Hz
VIDEO* ⁴	Θύρα RCA	Composite	1,0 Vp-p/75 Ω NTSC/PAL/SECAM/4.43NTSC/PAL60
Σήμα εξόδου			
DisplayPort	Συνδετήρας DisplayPort	Ψηφιακό RGB	DisplayPort V1.2 (HDCP1.3)
AUDIO (ΗΧΟΣ)			
ΗΧΟΣ Είσοδος	Στερεοφωνικό μίνι βύσμα	Αναλογικός ήχος	Stereo L/R 0,5 Vrms
	Συνδετήρας HDMI	Ψηφιακός ήχος	PCM 32, 44.1, 48 KHz (16/20/24bit)
	Συνδετήρας DisplayPort	Ψηφιακός ήχος	PCM 32, 44.1, 48 KHz (16/20/24bit)
ΗΧΟΣ Έξοδος	Στερεοφωνικό μίνι βύσμα	Αναλογικός ήχος	Stereo L/R 0,5 Vrms
Έξοδος ηχείου			Υποδοχή εξωτερικού ηχείου 15 W + 15 W (8 ohm) Εσωτερικό ηχείο 10 W + 10 W (Στερεοφωνικό)
Πλήκτρο ελέγχου	RS-232C In: LAN: Είσοδος τηλεχειριστηρίου:	D-sub ακίδων RJ-45 10 BASE-T/100 BASE-TX x 2 Στερεοφωνικό μίνι βύσμα 3,5 mm Ø	
Υποδοχή κάρτας SD			Θύρα: microSD card. Υποστηρίζεται microSDHC έως 32GB.
Μονάδα USB	USB1: USB2: USB CM1 (2A): USB CM2: USB MP:	USB 2.0 Θύρα καθοδικής ροής USB 2.0 Θύρα ανοδικής ροής Θύρα τροφοδοσίας, 5V/2A (μέγ.) Θύρα συντήρησης USB Θύρα Media Player/αναβάθμισης υλικολογισμικού	
Τροφοδοσία ρεύματος			3,1 - 1,2 A @ 100-240V AC, 50/60Hz
Κατανάλωση ενέργειας	Κανονική λειτουργία:		Περίπου 105 W
Περιβάλλον Λειτουργίας	Θερμοκρασία* ² : Υγρασία: Υψόμετρο:	0 - 40°C / 32 - 104°F, 0 - 35°C / 32 - 95°F (Υποδοχή 2 τύπου PC με προσοχή προς τα πάνω ή με πρόσοψη προς τα κάτω) 20 - 80% (χωρίς συμπύκνωση) 0 - 3000 m (Ενδέχεται να μειωθεί η φωτεινότητα σε υψόμετρο)	
Περιβάλλον Αποθήκευσης	Θερμοκρασία: Υγρασία:	-20 - 60 °C / -4 - 140 °F 10 - 90% (χωρίς συμπύκνωση) / 90% - 3,5% x (Θερμ. - 40 °C) για θερμ. πάνω από 40 °C	
Διαστάσεις* ⁵			1086,5 (Π) x 625,3 (Υ) x 54,7 (Β) mm/42,8 (Π) x 24,6 (Υ) x 2,2 (Β) ίντσες
Βάρος			17,6 kg (38,8 λίβρες)
Βραχίονας συμβατός με VESA			300 mm x 300 mm (M6, 4 Οπές)
Διαχείριση Ενέργειας			VESA DPM
Τροφοδοσία ρεύματος για επιλογή υποδοχής τύπου 2			16 V/3,6 A

ΣΗΜΕΙΩΣΗ: Οι τεχνικές προδιαγραφές μπορεί να τροποποιηθούν χωρίς προειδοποίηση.

*¹. Συμπίεσμένη εικόνα.

*². Όταν χρησιμοποιείτε εξαρτήματα κάρτας επιλογής, επικοινωνήστε με τον προμηθευτή σας για λεπτομερείς πληροφορίες.

*³. Το προβαλλόμενο κείμενο μπορεί να φαίνεται θολό.

*⁴. Κοινός ακροδέκτης.

*⁵. Οι μετρήσεις αφορούν μόνο την οθόνη και δεν περιλαμβάνουν τα αφαιρούμενα μέρη που προεξέχουν.

Προδιαγραφές - V484

Προδιαγραφές προϊόντος

Μονάδα LCD	Μέγεθος Εικονοστοιχείου: Ανάλυση: Χρώμα: Φωτεινότητα: Αναλογία Αντίθεσης: Οπτική Γωνία:	48"/120,94 cm διαγώνια 0,549 mm 1.920 x 1.080 Πάνω από 1073 εκατομμύρια χρώματα (ανάλογα με τη χρησιμοποιούμενη κάρτες οθόνης) 500 cd/m ² (Μεγ.) σε 25°C 4000:1 89° (typ) σε CR>10
Συχνότητα	Οριζόντια: Κάθετη:	15,625/15,734 kHz, 31,5 kHz – 91,1 kHz 50,0 – 85,0 Hz (Αναλογική είσοδος) 24,0 – 85,0 Hz (Ψηφιακή είσοδος)
Χρονιστής εικονοστοιχείου		Αναλογικό: 13,5 MHz, 25,0 MHz - 195,0 MHz Ψηφιακό: 25,0 MHz – 165,0 MHz (DVI), 25,0 MHz – 600,0 MHz (Θύρα HDMI/Display)
Μέγεθος Ορατής Εικόνας		1054,08 x 592,92 mm
Σήμα Εισόδου		
DVI	DVI-D 24 ακίδων	Ψηφιακό RGB DVI (HDCP1.4) VGA60, SVGA60, XGA60, WXGA60, SXGA60, UXGA60* ¹ , 1920X1080 (60Hz), 1080p, 1080i
DisplayPort	Συνδετήρας DisplayPort	Ψηφιακό RGB DisplayPort V1.2 (HDCP1.3) VGA60, SVGA60, XGA60, WXGA60, SXGA60, UXGA60* ¹ , WUXGA60* ¹ , 1920x1080 (60Hz), 1080p, 1080i, 720p@50Hz/60Hz, 576p@50Hz, 480p@60Hz, 3840x2160 (24Hz/30Hz/60Hz (DisplayPort1.2))* ¹ ,* ³
VGA (RGB)* ⁴	Mini D-sub 15 ακίδων	Αναλογικό RGB 0,7 Vp-p/75 ohm VGA60, SVGA60, XGA60, WXGA60, SXGA60, UXGA60* ¹ , WUXGA60* ¹ , 1920X1080 (60Hz) Συγχρονισμός Διακριτός: Επίπεδο TTL (Θετικό / Αρνητικό) Σύνθετος συγχρονισμός στο Πράσινο Χρώμα: 0,3 Vp-p Αρν.
HDMI	Συνδετήρας HDMI	Ψηφιακό YUV Ψηφιακό RGB HDMI (HDCP1.4/2.2) VGA60, SVGA60, XGA60, WXGA60, SXGA60, UXGA60* ¹ , WUXGA60* ¹ , 1920x1080 (60 Hz), 1080p, 1080i, 720p@50Hz/60Hz, 576p@50Hz, 480p@60Hz, 576i@50Hz, 480i@60Hz, 3840x2160 (30Hz/24Hz/25Hz/60Hz (MODE2))* ¹ ,* ³ , 4096x2160 (24Hz)* ¹ ,* ³
VGA (YPbPr)* ⁴	Mini D-sub 15 ακίδων	Component Y: 1,0 Vp-p/75 ohm, Cb/Cr (Pb/Pr): 0,7 Vp-p/75 ohm HDTV/DVD: 1080p, 1080i, 720p@50Hz/60Hz, 576p@50Hz, 480p@60Hz, 576i@50Hz, 480i@60Hz
VIDEO* ⁴	Θύρα RCA	Composite 1,0 Vp-p/75 Ω NTSC/PAL/SECAM/4.43NTSC/PAL60
Σήμα εξόδου		
DisplayPort	Συνδετήρας DisplayPort	Ψηφιακό RGB DisplayPort V1.2 (HDCP1.3)
AUDIO (ΗΧΟΣ)		
ΗΧΟΣ Είσοδος	Στερεοφωνικό μίνι βύσμα Συνδετήρας HDMI Συνδετήρας DisplayPort	Αναλογικός ήχος Stereo L/R 0,5 Vrms Ψηφιακός ήχος PCM 32, 44.1, 48 KHz (16/20/24bit) Ψηφιακός ήχος PCM 32, 44.1, 48 KHz (16/20/24bit)
ΗΧΟΣ Έξοδος	Στερεοφωνικό μίνι βύσμα	Αναλογικός ήχος Stereo L/R 0,5 Vrms
Έξοδος ηχείου		Υποδοχή εξωτερικού ηχείου 15 W + 15 W (8 ohm) Εσωτερικό ηχείο 10 W + 10 W (Στερεοφωνικό)
Πλήκτρο ελέγχου	RS-232C In: LAN: Είσοδος τηλεχειριστηρίου:	D-sub ακίδων RJ-45 10 BASE-T/100 BASE-TX x 2 Στερεοφωνικό μίνι βύσμα 3,5 mm Ø
Υποδοχή κάρτας SD		Θύρα: microSD card. Υποστηρίζεται microSDHC έως 32GB.
Μονάδα USB	USB1: USB2: USB CM1 (2A): USB CM2: USB MP:	USB 2.0 Θύρα καθοδικής ροής USB 2.0 Θύρα ανοδικής ροής Θύρα τροφοδοσίας, 5V/2A (μέγ.) Θύρα συντήρησης USB Θύρα Media Player/αναβάθμισης υλικολογισμικού
Τροφοδοσία ρεύματος		2,7 - 1,1 A @ 100-240V AC, 50/60Hz
Κατανάλωση ενέργειας	Κανονική λειτουργία:	Περίπου 85 W
Περιβάλλον Λειτουργίας	Θερμοκρασία* ² : Υγρασία: Υψόμετρο:	0 - 40°C / 32 - 104°F, 0 - 35°C / 32 - 95°F (Υποδοχή 2 τύπου PC με προσοχή προς τα πάνω ή με πρόσοψη προς τα κάτω) 20 - 80% (χωρίς συμπύκνωση) 0 - 3000 m (Ενδέχεται να μειωθεί η φωτεινότητα σε υψόμετρο)
Περιβάλλον Αποθήκευσης	Θερμοκρασία: Υγρασία:	-20 - 60 °C / -4 - 140 °F 10 - 90% (χωρίς συμπύκνωση) / 90% - 3,5% x (Θερμ. - 40 °C) για θερμ. πάνω από 40 °C
Διαστάσεις* ⁵		1086,5 (Π) x 625,3 (Υ) x 54,7 (Β) mm/42,8 (Π) x 24,6 (Υ) x 2,2 (Β) ίντσες
Βάρος		17,6 kg (38,8 λίβρες)
Βραχίονας συμβατός με VESA		300 mm x 300 mm (M6, 4 Οπές)
Διαχείριση Ενέργειας		VESA DPM
Τροφοδοσία ρεύματος για επιλογή υποδοχής τύπου 2		16 V/3,6 A

ΣΗΜΕΙΩΣΗ: Οι τεχνικές προδιαγραφές μπορεί να τροποποιηθούν χωρίς προειδοποίηση.

*¹. Συμπίεσμένη εικόνα.

*². Όταν χρησιμοποιείτε εξαρτήματα κάρτας επιλογής, επικοινωνήστε με τον προμηθευτή σας για λεπτομερείς πληροφορίες.

*³. Το προβαλλόμενο κείμενο μπορεί να φαίνεται θολό.

*⁴. Κοινός ακροδέκτης.

*⁵. Οι μετρήσεις αφορούν μόνο την οθόνη και δεν περιλαμβάνουν τα αφαιρούμενα μέρη που προεξέχουν.

Προδιαγραφές - P554

Προδιαγραφές προϊόντος

Μονάδα LCD	Μέγεθος Εικονοστοιχείου: Ανάλυση: Χρώμα: Φωτεινότητα: Αναλογία Αντίθεσης: Οπτική Γωνία:	55"/138,78 cm διαγώνια 0,630 mm 1.920 x 1.080 Πάνω από 1073 εκατομμύρια χρώματα (ανάλογα με τη χρησιμοποιούμενη κάρτες οθόνης) 700 cd/m ² (Μεγ.) σε 25°C 1200:1 89° (typ) σε CR>10	
Συχνότητα	Οριζόντια: Κάθετη:	15,625/15,734 kHz, 31,5 kHz – 91,1 kHz 50,0 – 85,0 Hz (Αναλογική είσοδος) 24,0 – 85,0 Hz (Ψηφιακή είσοδος)	
Χρονιστής εικονοστοιχείου		Αναλογικό: 13,5 MHz, 25,0 MHz - 195,0 MHz Ψηφιακό: 25,0 MHz – 165,0 MHz (DVI), 25,0 MHz – 600,0 MHz (Θύρα HDMI/Display)	
Μέγεθος Ορατής Εικόνας		1209,6 x 680,4 mm	
Σήμα Εισόδου			
DVI	DVI-D 24 ακίδων	Ψηφιακό RGB	DVI (HDCP1.4) VGA60, SVGA60, XGA60, WXGA60, SXGA60, UXGA60* ¹ , 1920X1080 (60Hz), 1080p, 1080i
DisplayPort	Συνδετήρας DisplayPort	Ψηφιακό RGB	DisplayPort V1.2 (HDCP1.3) VGA60, SVGA60, XGA60, WXGA60, SXGA60, UXGA60* ¹ , WUXGA60* ¹ , 1920x1080 (60Hz), 1080p, 1080i, 720p@50Hz/60Hz, 576p@50Hz, 480p@60Hz, 3840x2160 (24Hz/30Hz/60Hz (DisplayPort1.2))* ^{1,*3}
VGA (RGB)* ⁴	Mini D-sub 15 ακίδων	Αναλογικό RBG	0,7 Vp-p/75 ohm VGA60, SVGA60, XGA60, WXGA60, SXGA60, UXGA60* ¹ , WUXGA60* ¹ , 1920X1080 (60Hz)
		Συγχρονισμός	Διακριτός: Επίπεδο TTL (Θετικό / Αρνητικό) Σύνθετος συγχρονισμός στο Πράσινο Χρώμα: 0,3 Vp-p Αρν.
HDMI	Συνδετήρας HDMI	Ψηφιακό YUV Ψηφιακό RGB	HDMI (HDCP1.4/2.2) VGA60, SVGA60, XGA60, WXGA60, SXGA60, UXGA60* ¹ , WUXGA60* ¹ , 1920x1080 (60 Hz), 1080p, 1080i, 720p@50Hz/60Hz, 576p@50Hz, 480p@60Hz, 576i@50Hz, 480i@60Hz, 3840x2160 (30Hz/24Hz/25Hz/60Hz (MODE2))* ^{1,*3} , 4096x2160 (24Hz)* ^{1,*3}
VGA (YPbPr)* ⁴	Mini D-sub 15 ακίδων	Component	Y: 1,0 Vp-p/75 ohm, Cb/Cr (Pb/Pr): 0,7 Vp-p/75 ohm HDTV/DVD: 1080p, 1080i, 720p@50Hz/60Hz, 576p@50Hz, 480p@60Hz, 576i@50Hz, 480i@60Hz
VIDEO* ⁴	Θύρα RCA	Composite	1,0 Vp-p/75 Ω NTSC/PAL/SECAM/4.43NTSC/PAL60
Σήμα εξόδου			
DisplayPort	Συνδετήρας DisplayPort	Ψηφιακό RGB	DisplayPort V1.2 (HDCP1.3)
AUDIO (ΗΧΟΣ)			
ΗΧΟΣ Είσοδος	Στερεοφωνικό μίνι βύσμα	Αναλογικός ήχος	Stereo L/R 0,5 Vrms
	Συνδετήρας HDMI	Ψηφιακός ήχος	PCM 32, 44.1, 48 KHz (16/20/24bit)
	Συνδετήρας DisplayPort	Ψηφιακός ήχος	PCM 32, 44.1, 48 KHz (16/20/24bit)
ΗΧΟΣ Έξοδος	Στερεοφωνικό μίνι βύσμα	Αναλογικός ήχος	Stereo L/R 0,5 Vrms
Έξοδος ηχείου			Υποδοχή εξωτερικού ηχείου 15 W + 15 W (8 ohm) Εσωτερικό ηχείο 10 W + 10 W (Στερεοφωνικό)
Πλήκτρο ελέγχου	RS-232C In: LAN: Είσοδος τηλεχειριστηρίου:	D-sub ακίδων RJ-45 10 BASE-T/100 BASE-TX x 2 Στερεοφωνικό μίνι βύσμα 3,5 mm Ø	
Υποδοχή κάρτας SD			Θύρα: microSD card. Υποστηρίζεται microSDHC έως 32GB.
Μονάδα USB	USB1: USB2: USB CM1 (2A): USB CM2: USB MP:	USB 2.0 Θύρα καθοδικής ροής USB 2.0 Θύρα ανοδικής ροής Θύρα τροφοδοσίας, 5V/2A (μέγ.) Θύρα συντήρησης USB Θύρα Media Player/αναβάθμισης υλικολογισμικού	
Τροφοδοσία ρεύματος			3,6 - 1,5 A @ 100-240V AC, 50/60Hz
Κατανάλωση ενέργειας	Κανονική λειτουργία:		Περίπου 125 W
Περιβάλλον Λειτουργίας	Θερμοκρασία* ² : Υγρασία: Υψόμετρο:	0 - 40°C / 32 - 104°F, 0 - 35°C / 32 - 95°F (Υποδοχή 2 τύπου PC με προσοχή προς τα πάνω ή με πρόσοψη προς τα κάτω) 20 - 80% (χωρίς συμπύκνωση) 0 - 3000 m (Ενδέχεται να μειωθεί η φωτεινότητα σε υψόμετρο)	
Περιβάλλον Αποθήκευσης	Θερμοκρασία: Υγρασία:	-20 - 60 °C / -4 - 140 °F 10 - 90% (χωρίς συμπύκνωση) / 90% - 3,5% x (Θερμ. - 40 °C) για θερμ. πάνω από 40 °C	
Διαστάσεις* ⁵			1244 (Π) x 714,8 (Υ) x 62,9 (Β) mm/49 (Π) x 28,1 (Υ) x 2,5 (Β) ίντσες
Βάρος			24,6 kg (54,2 λίβρες)
Βραχίονας συμβατός με VESA			300 mm x 300 mm (M6, 4 Οπές)
Διαχείριση Ενέργειας			VESA DPM
Τροφοδοσία ρεύματος για επιλογή υποδοχής τύπου 2			16 V/3,6 A

ΣΗΜΕΙΩΣΗ: Οι τεχνικές προδιαγραφές μπορεί να τροποποιηθούν χωρίς προειδοποίηση.

*¹. Συμπίεσμένη εικόνα.

*². Όταν χρησιμοποιείτε εξαρτήματα κάρτας επιλογής, επικοινωνήστε με τον προμηθευτή σας για λεπτομερείς πληροφορίες.

*³. Το προβαλλόμενο κείμενο μπορεί να φαίνεται θολό.

*⁴. Κοινός ακροδέκτης.

*⁵. Οι μετρήσεις αφορούν μόνο την οθόνη και δεν περιλαμβάνουν τα αφαιρούμενα μέρη που προεξέχουν.

Προδιαγραφές - V554

Προδιαγραφές προϊόντος

Μονάδα LCD	Μέγεθος Εικονοστοιχείου: Ανάλυση: Χρώμα: Φωτεινότητα: Αναλογία Αντίθεσης: Οπτική Γωνία:	55"/138,78 cm διαγώνια 0,630 mm 1.920 x 1.080 Πάνω από 1073 εκατομμύρια χρώματα (ανάλογα με τη χρησιμοποιούμενη κάρτες οθόνης) 500 cd/m ² (Μεγ.) σε 25°C 1200:1 89° (typ) σε CR>10
Συχνότητα	Οριζόντια: Κάθετη:	15,625/15,734 kHz, 31,5 kHz – 91,1 kHz 50,0 – 85,0 Hz (Αναλογική είσοδος) 24,0 – 85,0 Hz (Ψηφιακή είσοδος)
Χρονιστής εικονοστοιχείου		Αναλογικό: 13,5 MHz, 25,0 MHz - 195,0 MHz Ψηφιακό: 25,0 MHz – 165,0 MHz (DVI), 25,0 MHz – 600,0 MHz (Θύρα HDMI/Display)
Μέγεθος Ορατής Εικόνας		1209,6 x 680,4 mm
Σήμα Εισόδου		
DVI	DVI-D 24 ακίδων	Ψηφιακό RGB DVI (HDCP1.4) VGA60, SVGA60, XGA60, WXGA60, SXGA60, UXGA60* ¹ , 1920X1080 (60Hz), 1080p, 1080i
DisplayPort	Συνδετήρας DisplayPort	Ψηφιακό RGB DisplayPort V1.2 (HDCP1.3) VGA60, SVGA60, XGA60, WXGA60, SXGA60, UXGA60* ¹ , WUXGA60* ¹ , 1920x1080 (60Hz), 1080p, 1080i, 720p@50Hz/60Hz, 576p@50Hz, 480p@60Hz, 3840x2160 (24Hz/30Hz/60Hz (DisplayPort1.2))* ¹ ,* ³
VGA (RGB)* ⁴	Mini D-sub 15 ακίδων	Αναλογικό RGB 0,7 Vp-p/75 ohm VGA60, SVGA60, XGA60, WXGA60, SXGA60, UXGA60* ¹ , WUXGA60* ¹ , 1920X1080 (60Hz) Συγχρονισμός Διακριτός: Επίπεδο TTL (Θετικό / Αρνητικό) Σύνθετος συγχρονισμός στο Πράσινο Χρώμα: 0,3 Vp-p Αρν.
HDMI	Συνδετήρας HDMI	Ψηφιακό YUV Ψηφιακό RGB HDMI (HDCP1.4/2.2) VGA60, SVGA60, XGA60, WXGA60, SXGA60, UXGA60* ¹ , WUXGA60* ¹ , 1920x1080 (60 Hz), 1080p, 1080i, 720p@50Hz/60Hz, 576p@50Hz, 480p@60Hz, 576i@50Hz, 480i@60Hz, 3840x2160 (30Hz/24Hz/25Hz/60Hz (MODE2))* ¹ ,* ³ , 4096x2160 (24Hz)* ¹ ,* ³
VGA (YPbPr)* ⁴	Mini D-sub 15 ακίδων	Component Y: 1,0 Vp-p/75 ohm, Cb/Cr (Pb/Pr): 0,7 Vp-p/75 ohm HDTV/DVD: 1080p, 1080i, 720p@50Hz/60Hz, 576p@50Hz, 480p@60Hz, 576i@50Hz, 480i@60Hz
VIDEO* ⁴	Θύρα RCA	Composite 1,0 Vp-p/75 Ω NTSC/PAL/SECAM/4.43NTSC/PAL60
Σήμα εξόδου		
DisplayPort	Συνδετήρας DisplayPort	Ψηφιακό RGB DisplayPort V1.2 (HDCP1.3)
AUDIO (ΗΧΟΣ)		
ΗΧΟΣ Είσοδος	Στερεοφωνικό μίνι βύσμα Συνδετήρας HDMI Συνδετήρας DisplayPort	Αναλογικός ήχος Stereo L/R 0,5 Vrms Ψηφιακός ήχος PCM 32, 44.1, 48 KHz (16/20/24bit) Ψηφιακός ήχος PCM 32, 44.1, 48 KHz (16/20/24bit)
ΗΧΟΣ Έξοδος	Στερεοφωνικό μίνι βύσμα	Αναλογικός ήχος Stereo L/R 0,5 Vrms
Έξοδος ηχείου		Υποδοχή εξωτερικού ηχείου 15 W + 15 W (8 ohm) Εσωτερικό ηχείο 10 W + 10 W (Στερεοφωνικό)
Πλήκτρο ελέγχου	RS-232C In: LAN: Είσοδος τηλεχειριστηρίου:	D-sub ακίδων RJ-45 10 BASE-T/100 BASE-TX x 2 Στερεοφωνικό μίνι βύσμα 3,5 mm Ø
Υποδοχή κάρτας SD		Θύρα: microSD card. Υποστηρίζεται microSDHC έως 32GB.
Μονάδα USB	USB1: USB2: USB CM1 (2A): USB CM2: USB MP:	USB 2.0 Θύρα καθοδικής ροής USB 2.0 Θύρα ανοδικής ροής Θύρα τροφοδοσίας, 5V/2A (μέγ.) Θύρα συντήρησης USB Θύρα Media Player/αναβάθμισης υλικολογισμικού
Τροφοδοσία ρεύματος		3,3 - 1,4 A @ 100-240V AC, 50/60Hz
Κατανάλωση ενέργειας	Κανονική λειτουργία:	Περίπου 110 W
Περιβάλλον Λειτουργίας	Θερμοκρασία* ² : Υγρασία: Υψόμετρο:	0 - 40°C / 32 - 104°F, 0 - 35°C / 32 - 95°F (Υποδοχή 2 τύπου PC με προσοχή προς τα πάνω ή με πρόσοψη προς τα κάτω) 20 - 80% (χωρίς συμπύκνωση) 0 - 3000 m (Ενδέχεται να μειωθεί η φωτεινότητα σε υψόμετρο)
Περιβάλλον Αποθήκευσης	Θερμοκρασία: Υγρασία:	-20 - 60 °C / -4 - 140 °F 10 - 90% (χωρίς συμπύκνωση) / 90% - 3,5% x (Θερμ. - 40 °C) για θερμ. πάνω από 40 °C
Διαστάσεις* ⁵		1244 (Π) x 714,8 (Υ) x 62,9 (Β) mm/49 (Π) x 28,1 (Υ) x 2,5 (Β) ίντσες
Βάρος		24,6 kg (54,2 λίβρες)
Βραχίονας συμβατός με VESA		300 mm x 300 mm (M6, 4 Οπές)
Διαχείριση Ενέργειας		VESA DPM
Τροφοδοσία ρεύματος για επιλογή υποδοχής τύπου 2		16 V/3,6 A

ΣΗΜΕΙΩΣΗ: Οι τεχνικές προδιαγραφές μπορεί να τροποποιηθούν χωρίς προειδοποίηση.

*¹. Συμπίεσμένη εικόνα.

*². Όταν χρησιμοποιείτε εξαρτήματα κάρτας επιλογής, επικοινωνήστε με τον προμηθευτή σας για λεπτομερείς πληροφορίες.

*³. Το προβαλλόμενο κείμενο μπορεί να φαίνεται θολό.

*⁴. Κοινός ακροδέκτης.

*⁵. Οι μετρήσεις αφορούν μόνο την οθόνη και δεν περιλαμβάνουν τα αφαιρούμενα μέρη που προεξέχουν.

Πληροφορίες ανακύκλωσης και ενέργειας του κατασκευαστή

Η εταιρεία NEC DISPLAY SOLUTIONS δείχνει μεγάλη αφοσίωση στην προστασία του περιβάλλοντος και αντιμετωπίζει την ανακύκλωση σαν μια από τις πιο σημαντικές προτεραιότητες της εταιρείας προσπαθώντας να μειώσει την επιβάρυνση του περιβάλλοντος. Είμαστε προσηλωμένοι στο να κατασκευάζουμε προϊόντα φιλικά προς το περιβάλλον και πάντα προσπαθούμε να ορίζουμε και να συμμορφωνόμαστε με τα τελευταία ανεξάρτητα πρότυπα από οργανισμούς όπως ο ISO (International Organisation for Standardization – Διεθνής οργανισμός για την Προτυποποίηση) και ο TCO (Swedish Trades Union – Σουηδικός Σύνδεσμος Εμπορίου).

Απόρριψη παλιών προϊόντων NEC

Ο στόχος της ανακύκλωσης είναι το περιβαλλοντικό όφελος μέσω επαναχρησιμοποίησης, αναβάθμισης, ανακατεργασίας ή αξιοποίηση των υλικών. Τα κέντρα ανακύκλωσης διασφαλίζουν ότι γίνεται σωστή διαχείριση και ασφαλής απόρριψη των βλαβερών απορριμμάτων. Για τη διασφάλιση της καλύτερης ανακύκλωσης των προϊόντων μας, η **NEC DISPLAY SOLUTIONS προσφέρει μια ποικιλία διαδικασιών ανακύκλωσης** και παρέχει συμβουλές σχετικά με τη διαχείριση των προϊόντων με έναν περιβαλλοντικά ευαίσθητο τρόπο, όταν αυτά έχουν φτάσει στο τέλος της διάρκειας ζωής τους.

Μπορείτε να βρείτε όλες τις απαιτούμενες πληροφορίες που αφορούν στην απόρριψη των προϊόντων, καθώς και τις πληροφορίες που αφορούν στην ανακύκλωση σε συγκεκριμένες χώρες, σε κέντρα ανακύκλωσης, στις παρακάτω ιστοσελίδες μας:

<https://www.nec-display-solutions.com/p/greenvision/en/greenvision.xhtml> (στην Ευρώπη),

<https://www.nec-display.com> (στην Ιαπωνία) ή

<http://www.necdisplay.com> (στις Η.Π.Α.).

Εξοικονόμηση ενέργειας

Αυτή η οθόνη διαθέτει μια προηγμένη δυνατότητα εξοικονόμησης ενέργειας. Όταν στέλνεται στην οθόνη ένα Σήμα Διαχείρισης Ενέργειας Οθόνης, ενεργοποιείται η λειτουργία Εξοικονόμησης Ενέργειας. Η οθόνη εισχωρεί σε ένα μοναδικό τρόπο λειτουργίας Εξοικονόμησης Ενέργειας.

Για επιπλέον πληροφορίες, επισκεφθείτε την ιστοσελίδα:

<http://www.necdisplay.com/> (στις Η.Π.Α.)

<http://www.nec-display-solutions.com/> (στην Ευρώπη)

<https://www.nec-display.com/global/index.html> (Διεθνώς)

Για απαίτηση ErP/Για απαίτηση ErP (αναμονή δικτύου):

- Εξαιρούνται οι εξής συνθήκες: Η οθόνη χρησιμοποιεί μια κάρτα επιλογής.
 - Η επιλογή INPUT DETECT (ΑΝΙΧΝΕΥΣΗ ΕΙΣΟΔΟΥ) έχει τεθεί σε επιλογή εκτός της επιλογής NONE (ΚΑΜΙΑ).
 - Η επιλογή USB POWER (ΤΡΟΦΟΔΟΣΙΑ USB) έχει τεθεί σε ON (ΕΝΕΡΓΗ).
 - Η ρύθμιση DisplayPort στην επιλογή TERMINAL SETTINGS (ΡΥΘΜΙΣΕΙΣ ΤΕΡΜΑΤΙΚΟΥ) έχει ρυθμιστεί σε MST.

Κατανάλωση ενέργειας (Πορτοκαλί που αναλάμπει): 2,0 W ή λιγότερο (με σύνδεση 1 θύρας)/3,0 W ή λιγότερο (με σύνδεση όλων των θυρών).

Χρόνος για λειτουργία διαχείρισης ισχύος: 10 δευτ. (προεπιλογή)

Κατανάλωση ενέργειας (Πορτοκαλί που αναβοσβήνει): 0,5 W ή λιγότερο.

Χρόνος για λειτουργία διαχείρισης ισχύος: 3 λεπτά (προεπιλογή)

(Εκτός αν η οθόνη έχει πολλαπλές εισόδους σήματος.)

Ένδειξη WEEE (Ευρωπαϊκή Οδηγία 2012/19/ΕΕ και τροποποιήσεις)



Απόρριψη χρησιμοποιημένων προϊόντων: Εντός της Ευρωπαϊκής Ένωσης

Η νομοθεσία της ΕΕ, όπως εφαρμόζεται σε κάθε χώρα-μέλος, ορίζει ότι η απόρριψη όλων των ηλεκτρικών και ηλεκτρονικών προϊόντων που φέρουν την ένδειξη (αριστερά) πρέπει να γίνεται ξεχωριστά από τα οικιακά απορρίμματα. Αυτό περιλαμβάνει οθόνες και ηλεκτρικά εξαρτήματα, όπως τα καλώδια σήματος ή ρεύματος. Κατά την απόρριψη τέτοιων προϊόντων, παρακαλούμε ακολουθήστε τις οδηγίες των τοπικών αρχών σας ή ρωτήστε στο κατάστημα από όπου αγοράσατε το προϊόν ή, αν αυτό ισχύει στην περίπτωσή σας, ακολουθήστε την ισχύουσα νομοθεσία ή το ισχύον συμφωνητικό. Η ένδειξη στα ηλεκτρικά και ηλεκτρονικά προϊόντα ενδέχεται να εφαρμόζεται μόνο στις τρέχουσες χώρες-μέλη της Ευρωπαϊκής Ένωσης.

Εκτός της Ευρωπαϊκής Ένωσης

Αν επιθυμείτε να απορρίψετε μεταχειρισμένα ηλεκτρικά και ηλεκτρονικά προϊόντα και βρίσκεστε εκτός της Ευρωπαϊκής Ένωσης, επικοινωνήστε με τις τοπικές αρχές σας και ενημερωθείτε σχετικά με τη σωστή μέθοδο απόρριψης.



Για την Ε.Ε.: Ο διαγραμμένος κάδος με τις ρόδες παραπέμπει στο ότι οι χρησιμοποιημένες μπαταρίες δεν πρέπει να απορρίπτονται μαζί με τα γενικά οικιακά απορρίμματα! Λειτουργεί ένα ξεχωριστό σύστημα συλλογής για τις χρησιμοποιημένες μπαταρίες, ώστε να υπάρχει δυνατότητα ορθής διαχείρισης και ανακύκλωσης σύμφωνα με τη νομοθεσία.

Σύμφωνα με την Ευρωπαϊκή Οδηγία 2006/66/ΕΚ, οι μπαταρίες δεν πρέπει να απορρίπτονται λανθασμένα. Πρέπει να διαχωρίζονται για να συλλέγονται ξεχωριστά από τις τοπικές υπηρεσίες.

[Ειδοποίηση] Σχετικά με την άδεια MPEG-4 AVC, Άδεια MPEG-4 Visual που περιλαμβάνεται σε αυτό το προϊόν

1. MPEG-4 AVC

THIS PRODUCT IS LICENSED UNDER THE AVC PATENT PORTFOLIO LICENSE FOR THE PERSONAL USE OF A CONSUMER OR OTHER USES IN WHICH IT DOES NOT RECEIVE REMUNERATION TO (i) ENCODE VIDEO IN COMPLIANCE WITH THE AVC STANDARD ("AVC VIDEO") AND/OR (ii) DECODE AVC VIDEO THAT WAS ENCODED BY A CONSUMER ENGAGED IN A PERSONAL ACTIVITY AND/OR WAS OBTAINED FROM A VIDEO PROVIDER LICENSED TO PROVIDE AVC VIDEO. NO LICENSE IS GRANTED OR SHALL BE IMPLIED FOR ANY OTHER USE. ADDITIONAL INFORMATION MAY BE OBTAINED FROM MPEG LA, L.L.C. SEE [HTTP://WWW.MPEGLA.COM](http://www.mpegla.com)

2. MPEG-4 Visual

THIS PRODUCT IS LICENSED UNDER THE MPEG-4 VISUAL PATENT PORTFOLIO LICENSE FOR THE PERSONAL AND NON-COMMERCIAL USE OF A CONSUMER FOR (i) ENCODING VIDEO IN COMPLIANCE WITH THE MPEG-4 VISUAL STANDARD ("MPEG-4 VIDEO") AND/OR (ii) DECODING MPEG-4 VIDEO THAT WAS ENCODED BY A CONSUMER ENGAGED IN A PERSONAL AND NONCOMMERCIAL ACTIVITY AND/OR WAS OBTAINED FROM A VIDEO PROVIDER LICENSED BY MPEG LA TO PROVIDE MPEG-4 VIDEO. NO LICENSE IS GRANTED OR SHALL BE IMPLIED FOR ANY OTHER USE. ADDITIONAL INFORMATION INCLUDING THAT RELATING TO PROMOTIONAL, INTERNAL AND COMMERCIAL USES AND LICENSING MAY BE OBTAINED FROM MPEG LA, LLC. SEE [HTTP://WWW.MPEGLA.COM](http://www.mpegla.com).