

Grootbeeldmonitor

Gebruikershandleiding

MultiSync P404

MultiSync V404

MultiSync P484

MultiSync V484

MultiSync P554

MultiSync V554

MODEL: P404, V404, P484, V484, P554, V554

Zoek de modelnaam op het label aan de achterkant van de monitor.

Index

CONFORMITEITSVERKLARING	Nederlands-1
Belangrijke informatie	Nederlands-2
WAARSCHUWING	Nederlands-2
LET OP!	Nederlands-2
Veiligheidsmaatregelen, onderhoud en aanbevolen gebruik	Nederlands-3
Veiligheidsmaatregelen en onderhoud	Nederlands-3
Aanbevolen gebruik	Nederlands-3
Ergonomie	Nederlands-3
Het lcd-scherm schoonmaken	Nederlands-4
De behuizing schoonmaken	Nederlands-4
Installatie	Nederlands-5
Montageaccessoires bevestigen	Nederlands-7
Namen en functies van onderdelen	Nederlands-9
Bedieningspaneel	Nederlands-9
Terminalpaneel	Nederlands-10
Draadloze afstandsbediening	Nederlands-12
Bereik van de afstandsbediening	Nederlands-13
Installatie	Nederlands-14
Aansluitingen	Nederlands-16
Bedradingsschema	Nederlands-16
Een personal computer aansluiten	Nederlands-17
Een speler of computer aansluiten met HDMI	Nederlands-17
Een computer aansluiten met DisplayPort	Nederlands-17
Een USB-apparaat aansluiten	Nederlands-18
Basisbediening	Nederlands-19
Modus AAN en modus UIT	Nederlands-19
Stroomindicator	Nederlands-20
Eerste keer instellen	Nederlands-20
Energiebeheer gebruiken	Nederlands-20
Aspect	Nederlands-20
Media Player	Nederlands-21
Weer te geven/af te spelen bestanden	Nederlands-21
Bestandweergavescherm	Nederlands-23
Diashowweergave	Nederlands-24
Instellingen Media Player	Nederlands-24
NETWORK & OTHER SETTINGS (NETWERK- EN OVERIGE INSTELLINGEN)	Nederlands-25
Gebruik van SHARED SD CARD SETTINGS (Instellingen gedeelde geluidskaart)	Nederlands-26
CONTENTS COPY (Inhoud kopiëren)	Nederlands-27
Inhoud bij noodgevallen	Nederlands-27
OSD-gegevens	Nederlands-27
Beeldmodus	Nederlands-28
Besturingselementen OSD (On Screen Display)	Nederlands-31
INPUT (INGANG)	Nederlands-32
PICTURE (BEELD)	Nederlands-32
AUDIO	Nederlands-34
SCHEDULE (SCHEMA)	Nederlands-35
MULTI INPUT (MEERVOUDIGE INVOER)	Nederlands-36
OSD	Nederlands-38
MULTI DISPLAY (MEERDERE BEELDSCHERMEN)	Nederlands-38
DISPLAY PROTECTION (BEELDBEVEILIGING)	Nederlands-40
CONTROL (BESTURING)	Nederlands-40
OPTION (OPTIE)	Nederlands-43
SYSTEM (SYSTEEM)	Nederlands-44
COMPUTE MODULE	Nederlands-44
Functies van de afstandsbediening	Nederlands-46
Verbinding met meerdere monitors	Nederlands-47
De lcd-monitor bedienen met de RS-232C-afstandsbediening	Nederlands-48
Het lcd-beeldscherm via LAN Control bedienen	Nederlands-50
Aansluiten op een netwerk	Nederlands-50
Netwerk instellen via een HTTP-browser	Nederlands-50
POINT ZOOM (Specifiek zoomen)	Nederlands-58
PROOF OF PLAY (Informatie over afspelen)	Nederlands-59
INTELLIGENT WIRELESS DATA (Intelligente draadloze gegevens)	Nederlands-60
PIP-matrix (Picture-in-Picture)	Nederlands-60
Video-uitgang	Nederlands-61
Kenmerken	Nederlands-62
Problemen oplossen	Nederlands-63
Specificaties - P404	Nederlands-65
Specificaties - V404	Nederlands-66
Specificaties - P484	Nederlands-67
Specificaties - V484	Nederlands-68
Specificaties - P554	Nederlands-69
Specificaties - V554	Nederlands-70
Recycle- en energie-informatie van de fabrikant	Nederlands-71
[Bericht] Over de MPEG-4 AVC, MPEG-4 Visual License van dit product	Nederlands-73

CONFORMITEITSVERKLARING

Dit apparaat voldoet aan deel 15 van de FCC-voorschriften. Het gebruik is onderworpen aan de volgende twee voorwaarden: (1) het apparaat mag geen schadelijke radiostoring veroorzaken en (2) het apparaat moet alle ontvangen radiostoringen accepteren, inclusief radiostoring die de werking kan verstoren.

Verantwoordelijke in de Verenigde Staten:	NEC Display Solutions of America, Inc.
Adres:	500 Park Boulevard, Suite 1100 Itasca, Illinois 60143
Tel.nr.:	(630) 467-3000

Type product:	Beeldschermmonitor
Apparaatklasse:	Klasse B, randapparatuur
Model:	MultiSync P404 (P404) MultiSync V484 (V484) MultiSync V404 (V404) MultiSync P554 (P554) MultiSync P484 (P484) MultiSync V554 (V554)



Hierbij verklaren wij dat de hierboven vermelde apparatuur voldoet aan de technische normen die zijn bepaald in de FCC-voorschriften.

Kabelinformatie

⚠ LET OP: Gebruik de opgegeven meegeleverde kabels voor deze kleurenmonitor om geen radio- en tv-storing te veroorzaken. Gebruik voor 15-pins mini D-Sub, DVI en USB een afgeschermd signaalkabel met een ferrietkern. Gebruik voor HDMI, DisplayPort en 9-pins D-Sub een afgeschermd signaalkabel. Het gebruik van andere kabels en adapters kan radio- en tv-storing veroorzaken.

FCC-informatie

⚠ WAARSCHUWING: De Amerikaanse Federal Communications Commission staat geen aanpassingen of wijzigingen toe aan de eenheid, BEHALVE aanpassingen of wijzigingen die door NEC Display Solutions of America, Inc. in deze handleiding zijn aangegeven. Wanneer niet aan dit overheidsvoorschrift wordt voldaan, vervalt mogelijk uw recht om deze apparatuur te gebruiken.

1. Gebruik de meegeleverde voedingskabel of een equivalente kabel die voldoet aan de FCC-voorschriften.
2. Deze apparatuur is getest en in overeenstemming bevonden met de beperkingen voor een digitaal apparaat van klasse B, conform deel 15 van de FCC-voorschriften. Deze beperkingen zijn bedoeld om redelijke bescherming te bieden tegen schadelijke storing bij installatie in een huiselijke omgeving. Door deze apparatuur wordt radiofrequentie-energie voortgebracht en verbruikt, en kan dit type energie worden uitgestraald. Als de apparatuur niet volgens de instructies wordt geïnstalleerd en gebruikt, kan deze schadelijke radiostoring veroorzaken. Er is echter geen garantie dat de storing niet zal optreden in een specifieke configuratie. Als deze apparatuur schadelijke radio- of tv-storing veroorzaakt (u kunt dit controleren door de apparatuur uit en weer in te schakelen), probeert u het probleem te verhelpen door een of meer van de volgende maatregelen uit te voeren:
 - Verplaats de ontvangstantenne of wijzig de richting ervan.
 - Vergroot de afstand tussen het apparaat en de ontvanger.
 - Sluit het apparaat aan op een stopcontact dat zich op een ander circuit dan de ontvanger bevindt.
 - Neem contact op met de leverancier of een ervaren radio-/tv-technicus voor assistentie.

Indien nodig neemt u contact op met de leverancier of een ervaren radio-/tv-technicus voor extra suggesties. Raadpleeg ook het volgende Engelstalige boekje van de Federal Communications Commission (FCC): "How to Identify and Resolve Radio-TV Interference Problems". U kunt dit boekje bestellen bij U.S. Government Printing Office, Washington, D.C., 20402, artikelnummer 004-000-00345-4.

Windows is een gedeponeerde handelsmerk van Microsoft Corporation.

NEC is een geregistreerd handelsmerk van NEC Corporation.

MultiSync is een handelsmerk of gedeponeerde handelsmerk van NEC Display Solutions, Ltd. in Japan en andere landen.

DisplayPort en DisplayPort Compliance Logo zijn handelsmerken van Video Electronics Standards Association in de Verenigde Staten en andere landen.

Alle overige merk- en productnamen zijn handelsmerken of geregistreerde handelsmerken van hun respectieve eigenaren.

De termen HDMI en HDMI High-Definition Multimedia Interface, en het HDMI-logo zijn handelsmerken of gedeponeerde handelsmerken van HDMI Licensing Administrator, Inc in de Verenigde Staten en andere landen.

Trademark PJLink is een handelsmerk waarvoor handelsmerkrechten zijn aangevraagd in Japan, de Verenigde Staten en andere landen en gebieden.

De microSD- en microSD SDHC-logo's zijn handelsmerken van SD-3C, LLC.

CRESTRON en CRESTRON ROOMVIEW zijn handelsmerken of gedeponeerde handelsmerken van Crestron Electronics, Inc. in de Verenigde Staten en andere landen.

Raspberry Pi is een handelsmerk van de Raspberry Pi Foundation.

GPL/LGPL-softwarelicenties

Het product bevat software die is gelicentieerd onder GNU General Public License (GPL), GNU Lesser General Public License (LGPL) en andere.

Zie voor meer informatie over specifieke software het bestand "readme.pdf" in de map "about GPL&LGPL" op de meegeleverde cd-rom.

Adobe en het Adobe-logo zijn handelsmerken of geregistreerde handelsmerken van Adobe Systems Incorporated in de Verenigde Staten en/of andere landen.



Belangrijke informatie



WAARSCHUWING



STEL DEZE EENHEID NIET BLOOT AAN REGEN OF VOCHT, OM ZO DE KANS OP BRAND OF ELEKTRISCHE SCHOKKEN TE VERMIJDEN. GEBRUIK DE GEPOLARISEERDE STEKKER VAN DEZE EENHEID NIET MET EEN VERLENGSNOER OF CONTACTDOOS OF ANDERE STOPCONTACTEN TENZIJ U DE POLEN VOLLEDIG IN HET CONTACTPUNT KUNT PLAATSEN.

OPEN DE BEHUIZING NIET. DEZE BEVAT ONDERDELEN DIE ONDER HOGE SPANNING STAAN. HET ONDERHOUD MAG ALLEEN WORDEN UITGEVOERD DOOR BEVOEGDE EN HIERVOOR OPGELEIDE ONDERHOUDSTECHNICI.



LET OP!



CONTROLEER OF HET UITEINDE VAN DE VOEDINGSKABEL WEL DEGELIJK UIT HET STOPCONTACT IS GEHAALD, OM DE KANS OP ELEKTRISCHE SCHOKKEN TE BEPERKEN. HAAL HET UITEINDE VAN DE VOEDINGSKABEL UIT HET STOPCONTACT VAN DE WISSELSTROOMBRON OM DE STROOMVOORZIENING VOLLEDIG TE ONDERBREKEN. VERWIJDER DE KLEP NIET (NOCH DE ACHTERZIJDE). BEVAT GEEN INTERNE ONDERDELEN DIE DOOR DE GEBRUIKER KUNNEN WORDEN VERVANGEN OF ONDERHOUDEN. HET ONDERHOUD MAG ALLEEN WORDEN UITGEVOERD DOOR BEVOEGDE EN HIERVOOR OPGELEIDE ONDERHOUDSTECHNICI.



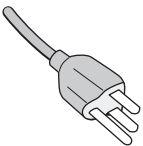
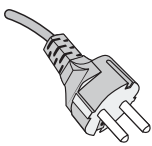
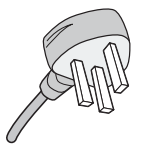
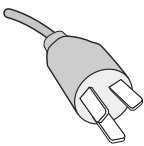
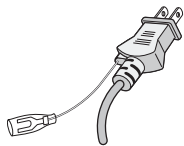
Dit symbool waarschuwt de gebruiker dat de eenheid een niet-geïsoleerde voltagebron bevat die sterk genoeg is om elektrische schokken te veroorzaken. Het is bijgevolg gevaarlijk de onderdelen in deze eenheid aan te raken.



Dit symbool wijst de gebruiker op belangrijke informatie over de werking en het onderhoud van deze eenheid. Lees deze informatie altijd zorgvuldig om eventuele problemen te vermijden.

⚠ LET OP: Gebruik de voedingskabel die bij de monitor is meegeleverd overeenkomstig de specificaties in de onderstaande tabel. Neem contact op met NEC als er geen voedingskabel is meegeleverd. Gebruik in alle andere gevallen de voedingskabel met het type stekker dat overeenkomt met het stopcontact waar de monitor zich in de buurt bevindt. De compatibele voedingskabel komt overeenkomen met de wisselstroomspanning van het stopcontact en is goedgekeurd door, en voldoet aan, de veiligheidsnormen in het land van aankoop.

Dit product is ontworpen om te worden gebruikt met een geaarde voedingskabel. Als de voedingskabel niet geaard is, kan een elektrische schok veroorzaakt worden. Zorg ervoor dat de voedingskabel correct geaard is.

Type connector	Noord-Amerika	Europees continent	V.K.	China	Japans
Vorm van stekker					
Regio	V.S./Canada	Europese Unie	V.K.	China	Japan
Voltage	120*	230	230	220	100

* Als u deze monitor gebruikt met de geleverde wisselstroomvoeding van 125-240 V, dient u een voedingskabel te gebruiken die voldoet aan de vereisten voor de voedingsspanning van de wisselstroombron waarop u de monitor hebt aangesloten.

OPMERKING: Dit product kan alleen worden gebruikt in het land waar het gekocht werd.

- Dit product dient primair als ITE-apparaat (Information Technical Equipment) op kantoor of thuis te worden gebruikt.
- Het product is ontworpen om te worden aangesloten op een computer en is niet gemaakt voor de weergave van televisie-uitzendingsignalen.



Veiligheidsmaatregelen, onderhoud en aanbevolen gebruik

Veiligheidsmaatregelen en onderhoud

VOOR EEN OPTIMAAL RESULTAAT BIJ DE INSTALLATIE EN HET GEBRUIK VAN DE MULTI-FUNCTION-MONITOR IS HET BELANGRIJK DAT U DE ONDERSTAANDE INSTRUCTIES VOLGT:

- **OPEN NOOIT DE MONITOR.** De monitor bevat geen interne onderdelen die door de gebruiker kunnen worden vervangen of onderhouden. Bovendien loopt u het risico op elektrische schokken of andere gevaren wanneer u de monitor opent of de behuizing verwijdert. Het onderhoud mag alleen worden uitgevoerd door bevoegde en hiervoor opgeleide onderhoudstechnici.
- De voedingskabel mag niet gebogen, geknikt of op een andere manier beschadigd zijn.
- Plaats geen zware voorwerpen op de voedingskabel. Een beschadigde voedingskabel kan elektrische schokken of brand tot gevolg hebben.
- De voedingskabel die u gebruikt, moet zijn goedgekeurd en moet voldoen aan de veiligheidsnormen die in uw land van toepassing zijn. (In Europa is het gebruik van het type H05VV-F 3G 0.75 mm² aanbevolen).
- Gebruikers in het Verenigd Koninkrijk dienen een door het BS goedgekeurde voedingskabel met gietstekker en ingebouwde zwarte zekering (5 A) voor de monitor te gebruiken.
- U kunt het beste de monitor van de stroombron loskoppelen door de stekker van de voedingskabel uit het stopcontact te nemen. Plaats de monitor dicht bij een stopcontact dat makkelijk bereikbaar is.
- Mors geen vloeistoffen op het raster van de monitor en gebruik de monitor niet in de buurt van water.
- Steek geen voorwerpen in de ventilatiegaten. Deze kunnen in aanraking komen met onderdelen die onder hoogspanning staan, wat kan leiden tot elektrische schokken, brand, een defect van het apparaat of ernstige verwondingen en zelfs de dood.
- Plaats dit toestel niet op een hellende of onstabiele ondergrond, houder of tafel. De monitor zou dan kunnen vallen en zo ernstig beschadigd raken.
- Monteer dit product niet gedurende langere tijd ondersteboven aangezien dit tot blijvende schade aan het scherm kan leiden.
- Gebruik de monitor niet buiten.
- Ga voorzichtig te werk bij glasbreuk.
- In deze monitor zijn ventilatoren met temperatuurregeling ingebouwd. Voor een betrouwbare prestatie en een lange en nuttige levensduur van dit product dient u de ventilatoren op de monitor niet te bedekken.
- Raak de vloeibare kristallen niet aan ingeval de monitor of het glas breekt en ga voorzichtig te werk.
- Zorg voor een goede ventilatie rond de monitor, zodat de warmte goed kan worden afgevoerd.
- Controleer altijd of de ventilatieopeningen vrij zijn en plaats de monitor niet in de buurt van een radiator of andere warmtebronnen.
- Plaats nooit voorwerpen op de monitor.
- Ga voorzichtig te werk als u de monitor moet verplaatsen of vervoeren. Bewaar de verpakking voor een eventueel transport.

- Als de koelventilator ononderbroken wordt gebruikt, is het aan te bevelen de openingen minimaal eenmaal per maand schoon te vegen.
- Reinig, om de betrouwbaarheid van de monitor te garanderen, de gaten aan de achterkant van de kast minimaal één keer per jaar om vuil en stof te verwijderen.
- Wanneer u een LAN-kabel gebruikt, mag u deze niet aansluiten op een randapparaat dat bedrading heeft met een hoge voltage.
- Gebruik de monitor niet bij hoge temperaturen of in vochtige, stoffige of vette omgevingen.
- Gebruik de monitor niet wanneer de temperatuur of luchtvochtigheid snel verandert en vermijd ook koude lucht van de airconditioning, omdat de levensduur van de monitor hierdoor kan worden verkort of omdat dit tot condens kan leiden. Als er condensatie is opgetreden, koppelt u de monitor los en wacht u tot de condens is verdwenen.

Aansluiten op een tv*

- Het distributiesysteem voor de kabel moet geaard zijn in overeenstemming met ANSI/NFPA 70, de nationale elektrische code (NEC), met name onderdeel 820.93, aarding van het buitenste geleidende schild van een coaxkabel.
- De afscherming van de coaxkabel moet worden aangesloten op de randaarde in de installatie.

Haal in de volgende situaties de stekker van de voedingskabel van de monitor onmiddellijk uit het stopcontact en laat het onderhoud of de reparatie uitvoeren door bevoegde onderhoudstechnici:

- Als de voedingskabel of stekker beschadigd is.
- Als er vloeistof op de monitor is gemorst of iets in de monitor is gevallen.
- Als de monitor is blootgesteld aan regen of insijpelend water.
- Als de monitor is gevallen of de behuizing is beschadigd.
- Indien beschadigingen zoals barsten optreden of het apparaat ongewoon wankelt.
- Als de monitor niet correct functioneert hoewel u de normale gebruiksinstructies in acht hebt genomen.

Aanbevolen gebruik

Ergonomie

De volgende aanbevelingen bieden maximale ergonomische resultaten:

- Voor een optimale werking van de monitor laat u deze eerst 20 minuten opwarmen. Geef nooit lange tijd onbeweeglijke patronen op de monitor weer. Zo vermijdt u dat het beeld inbrandt.
- Ontspan uw ogen door af en toe naar een voorwerp te kijken dat minstens 1,50 m. van u is verwijderd. Knipper vaak met de ogen.
- Plaats de monitor in een hoek van 90 graden ten opzichte van ramen en andere lichtbronnen, om eventuele reflecties op het scherm te voorkomen.
- Pas de helderheid, het contrast en de scherpheid van het beeldscherm aan om de leesbaarheid te vergroten.
- Laat uw ogen regelmatig door een arts onderzoeken.

* Het product dat u hebt gekocht, is mogelijk niet voorzien van deze functie.

- Gebruik de fabrieksinstellingen voor de grootte en positie van het beeld, en standaardsignalen.
- Gebruik de vooraf ingestelde waarden voor de kleureninstellingen.
- Gebruik non-interlaced signalen.
- Kies bij een donkere achtergrond niet de primaire kleur blauw om zo te vermijden dat u moeilijk leest en uw ogen sneller vermoeid raken.
- Geschikt voor entertainmentdoeleinden met gecontroleerd omgevingslicht om storende reflecties op het scherm te voorkomen.

Het lcd-scherm schoonmaken

- Als het LCD-scherm stoffig is, reinig het scherm dan voorzichtig met een zachte doek.
- Maak het oppervlak van de LCD-monitor schoon met een pluisvrije, niet-schurende doek. Vermijd het gebruik van reinigingsvloeistoffen of glasreinigers.
- Gebruik nooit harde voorwerpen om het lcd-scherm schoon te vegen.
- Druk niet te hard op het oppervlak van het lcd-scherm.
- Gebruik geen OA-reinigingsmiddel, want hierdoor is het mogelijk dat het oppervlak van het lcd-scherm wordt aangetast of verkleurt.

De behuizing schoonmaken

- Schakel de stroom uit en maak de voedingskabel los
- Veeg de behuizing voorzichtig schoon met een zachte doek
- Om de behuizing te reinigen, maakt u een doek met een neutraal reinigingsmiddel en wat water een beetje vochtig, veegt u de behuizing schoon en veegt u met een droge doek alles vervolgens droog.

OPMERKING: Maak de behuizing daarom NIET schoon met een product dat benzeen, verdunningsmiddel, alkalisch reinigingsmiddel, een reinigingsproduct op basis van alcohol, glasreinigingsmiddel, boenmiddel, glansmiddel, zeepoeder of insecticide bevat. Zorg ervoor dat de behuizing niet gedurende lange tijd in contact komt met rubber of vinyl. Deze vloeistoffen en stoffen kunnen ertoe leiden dat de verflaag wordt aangetast, gaat barsten of afschilfert.

Installatie

Voor de inhoud van de doos raadpleegt u het afgedrukte inhoudsblad dat in de doos wordt geleverd.

Dit apparaat kan niet zonder voet of een ander montageaccessoire als steun worden gebruikt of geïnstalleerd. We raden u aan de installatie te laten uitvoeren door een bevoegd en ervaren NEC-technicus. Als u de montageprocedures van NEC niet op de juiste manier uitvoert, kan dit leiden tot schade aan de apparatuur of tot persoonlijk letsel van de gebruiker of installateur. De garantie van het product dekt geen schade die door onjuiste installatie wordt veroorzaakt. Als u deze aanbevelingen niet opvolgt, kan dit de garantie nietig maken.

Montage

⚠ LET OP

Monteer de monitor NIET ZELF. Neem contact op met uw leverancier. We raden u aan de installatie te laten uitvoeren door een bevoegd en ervaren technicus. Controleer de plaats waar de eenheid moet worden gemonteerd. Het monteren van de eenheid aan een muur of plafond is voor de verantwoordelijkheid van de klant. Niet alle muren of plafonds kunnen het gewicht van de eenheid dragen. De productgarantie geldt niet voor schade veroorzaakt door onjuiste installatie of omvorming van de eenheid of door natuurrampen. Als u deze aanbevelingen niet opvolgt, kan dit de garantie nietig maken.

Blokkeer ventilatieopeningen NIET met montageaccessoires of andere items.

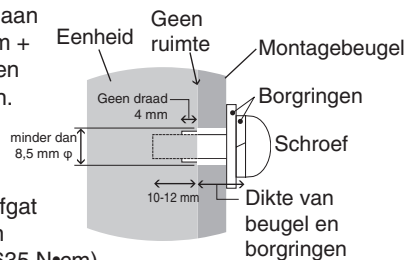
Voor gekwalificeerde technici van NEC:

Gebruik voor een veilige installatie twee of meer beugels om de eenheid te monteren. Bevestig de eenheid op minstens twee punten op de montageplek.

Houd rekening met het volgende als u de eenheid aan een muur of het plafond bevestigt

⚠ LET OP

- Indien u gebruikmaakt van montageaccessoires anders dan de door NEC goedgekeurde accessoires, moeten de gebruikte materialen voldoen aan de VESA-compatibele (FDMIv1) montageprocedure.
- NEC raadt u aan een montage-interface te gebruiken die voldoet aan de UL1678-norm in Noord-Amerika.
- NEC raadt u ten zeerste aan M6-schroeven (10-12 mm + dikte beugel en borgingen in de lengte) te gebruiken. Indien u schroeven gebruikt die langer zijn dan 10-12 mm, moet u de diepte van het schroefgat controleren. (Aanbevolen bevestigingsdruk: 470 - 635 N•cm). Het beugelgat moet kleiner zijn dan ϕ 8,5 mm.
- Voordat u de eenheid monteert, dient u te controleren of de montageplek sterk en veilig genoeg is.
- Raadpleeg de bij het opbouw materiaal bijgeleverde instructies voor meer informatie.



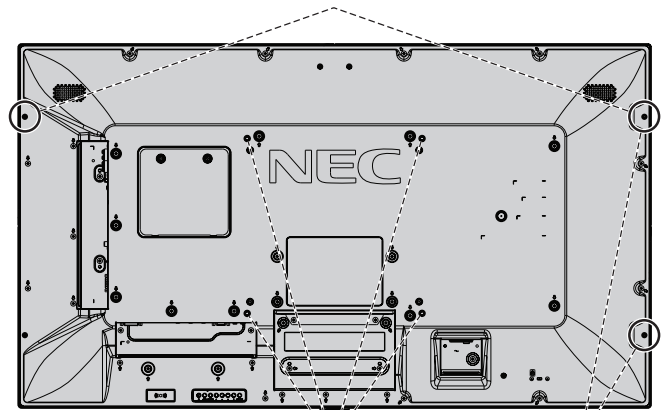
Controleer of er geen vrije ruimte is tussen de monitor en de beugel.

Bij langdurig gebruik in een videowandconfiguratie kunnen de monitoren enigszins uitzetten vanwege veranderingen in temperatuur. Daarom wordt het aanbevolen om een opening van meer dan 1 millimeter te houden tussen de naast elkaar gelegen hoeken van de monitoren.

- ⚠ **LET OP:** • Bij de installatie voert u geen druk uit op het scherm of overmatige kracht op een deel van de monitor door erop te duwen of te leunen. Hierdoor kan de LCD-monitor vervormd of beschadigd raken.
- Om te voorkomen dat de LCD-monitor van de muur of het plafond valt, raadt NEC ten zeerste aan om een kabel te gebruiken.
- Installeer de LCD-monitor op een plek aan de muur of het plafond die sterk genoeg is om de monitor te kunnen dragen.
- Voorzie de LCD-monitor van bevestigingshulpmiddelen zoals haken, montagebouten of montageonderdelen en zet de LCD-monitor vervolgens vast met een kabel. De kabel mag niet te strak zitten.
- Probeer de monitor niet op te hangen met een installatieveiligheidskabel. De monitor dient op juiste wijze op een VESA-compatibele steun te worden gemonteerd.
- Controleer voorafgaand aan de montage of de montageaccessoires sterk genoeg zijn om de LCD-monitor te kunnen dragen.

Zorg dat u gebruikmaakt van de twee montageopeningen voor de optionele luidsprekers. (Aanbevolen bevestigingsdruk: 139-189 N•cm).

Liggende installatie voor veiligheidskabel



VESA-montage-interface (M6)

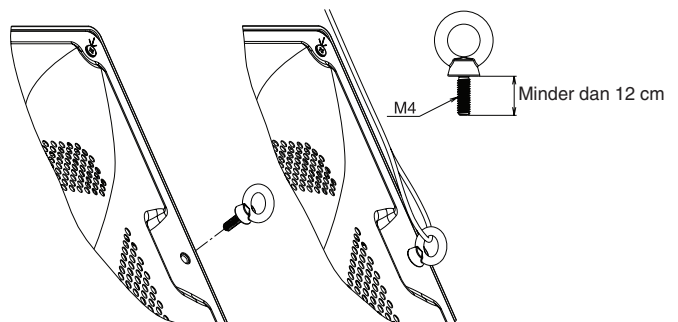
Staande installatie voor veiligheidspositie

Een draad aansluiten op een monitor waarop geen luidsprekers zijn geïnstalleerd

Gebruik montagebouten om een kabel aan de monitor te bevestigen.

Om te voorkomen dat de LCD-monitor van de muur of het plafond valt, raadt NEC ten zeerste aan om een kabel te gebruiken.

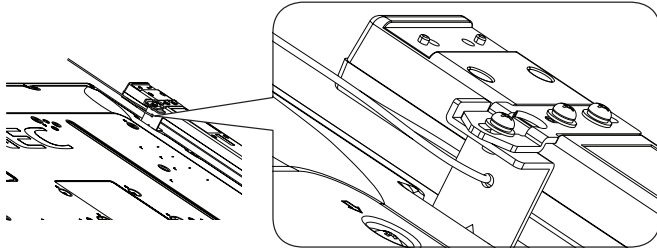
Installeer de LCD-monitor op een plek aan de muur of het plafond die sterk genoeg is om de monitor te kunnen dragen.



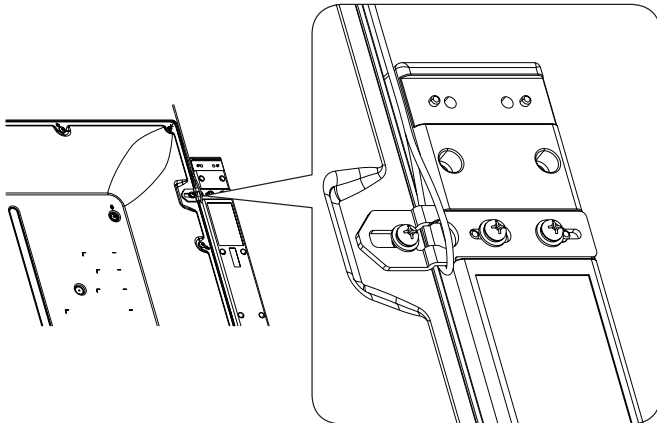
Een snoer aan een monitoren verbinden met geïnstalleerde luidsprekers (alleen liggende positie)

Gebruik bevestigingsdelen voor luidsprekers bij het aansluiten van de draad op een monitor.

De optionele luidspreker is geïnstalleerd aan de achterzijde van de LCD-monitor:



De optionele luidspreker is gemonteerd aan de zijkant van de lcd-monitor:



Montageplek

- De muur en het plafond moeten sterk genoeg zijn om de monitor en de montageaccessoires te kunnen dragen.
- Monteer de eenheid NIET op plaatsen waar een deur tegen de eenheid kan stoten.
- Monteer de eenheid NIET in omgevingen met veel trillingen en stof.
- Monteer de monitor NIET naast een plaats waar de hoofdstroomtoevoer het gebouw binnenkomt.
- Plaats de monitor NIET op een plaats waar mensen deze gemakkelijk kunnen vastpakken en eraan gaan hangen.
- Zorg voor goede ventilatie of klimaatregeling rondom de monitor, zodat de gegenereerde warmte gemakkelijk van de monitor en het opbouw materiaal kan worden afgevoerd.

Bevestigen aan het plafond

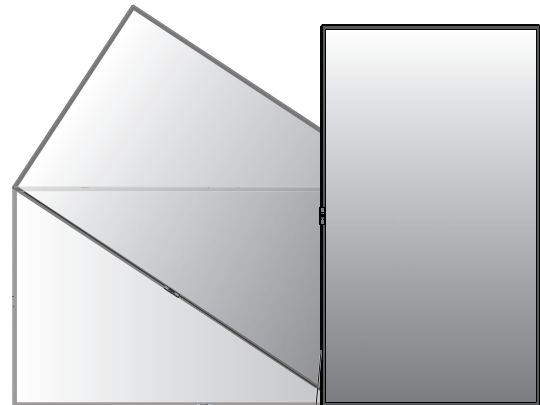
- Controleer of het plafond sterk genoeg is om het gewicht van de eenheid en de montageonderdelen te kunnen dragen, ook tijdens aardbevingen, onverwachte trillingen en externe druk.
- Zorg dat de eenheid op een stevige constructie aan het plafond is gemonteerd, bijvoorbeeld aan een steunbalk. Bevestig de monitor met gebruik van de bout, borgring, sluitring en moer.
- Monteer de eenheid NIET op plaatsen waar geen ondersteunende interne constructie is. Gebruik GEEN houtschroeven of verankeringschroeven. Bevestig de eenheid NIET aan het plafond of hangende constructies.

Onderhoud

- Controleer de montageonderdelen op losse schroeven, openingen, vervormingen of andere problemen die kunnen optreden. Neem contact op met gekwalificeerd servicepersoneel als u een probleem hebt ontdekt.
- Controleer de montageplek regelmatig op beschadigingen of zwakke punten die in de loop der tijd kunnen ontstaan.

Stand

- Als u de monitor in de staande positie gebruikt, moet deze met de klok mee worden gedraaid, zodanig dat de linkerkant naar boven wordt verplaatst en de rechterkant naar beneden. Daardoor is er ruimte voor voldoende ventilatie, wat de levensduur van de monitor verlengt. Een slechte ventilatie kan de levensduur van de monitor verkorten.



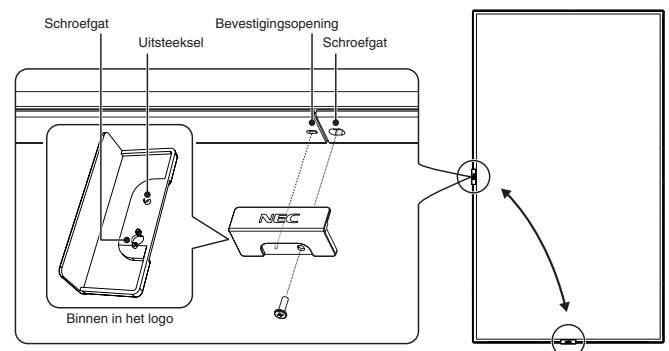
Led-lampje

Positie van het NEC-logo aanpassen

Als u de monitor in de staande positie gebruikt, kan de positie van het NEC-logo worden gewijzigd.

Als u het logo wilt verwijderen, draait u eerst de schroef van het logo los en haalt u vervolgens het logo weg.

Het logo-ornament vastzetten: plaats de uitsteeksel van het logo-ornament zodanig dat deze in de gaten in de rand vallen. Zorg ervoor dat het schroefgat op het logo-ornament en het schroefgat op de rand zijn uitgelijnd. Bevestig het logo-ornament met de daarvoor bestemde schroef. (Aanbevolen bevestigingsdruk: 30-40 N•cm).



⚠ **LET OP:** Gebruik geen andere schroef om het logo te bevestigen.

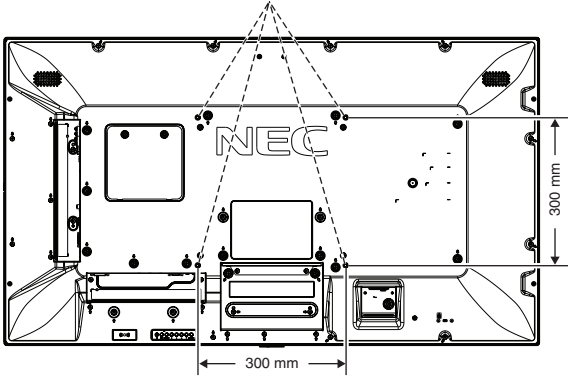
Montageaccessoires bevestigen

De monitor is ontworpen voor gebruik met het VESA-montagesysteem.

1. Montageaccessoires bevestigen

Let erop dat u de monitor niet omstoot bij het bevestigen van de accessoires.

VESA-montage-interface (M6)



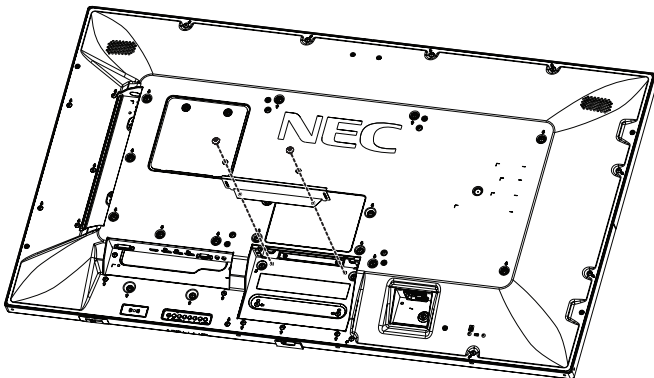
Montageaccessoires kunnen worden bevestigd wanneer de monitor met de voorzijde omlaag is neergelegd. Leg altijd een zachte doek onder de monitor voordat u deze met de voorkant op de tafel plaatst: bijvoorbeeld een deken die groter is dan het oppervlak van de monitor. Dit om te voorkomen dat er krassen op het LCD-scherm komen. Zorg ervoor dat er niets op tafel ligt wat de monitor kan beschadigen.

Indien u gebruikmaakt van montageaccessoires anders dan de door NEC ondersteunde en goedgekeurde accessoires, moeten de gebruikte materialen voldoen aan de VESA FDMI-standaard (Flat Display Mounting Interface).

OPMERKING: Zorg ervoor dat de monitor op een vlakke ondergrond met genoeg ruimte staat voordat u de monitor gaat installeren.

2. Optionele kaart gebruiken

1. Schakel de hoofdschakelaar uit.
2. Leg de monitor met de voorzijde omlaag op de zachte doek.
OPMERKING: leg de monitor op een geschikte vlakke ondergrond.
3. Verwijder de klep van de sleuf door de schroeven los te draaien (**Afbeelding 1**).



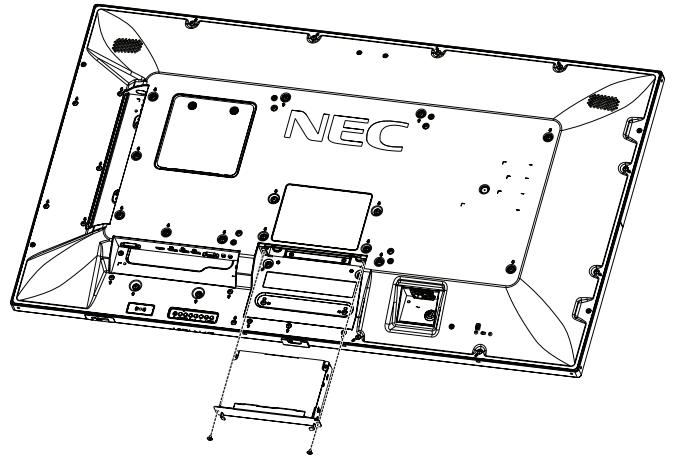
Afbeelding 1

4. Plaats de optionele kaart in de monitor en bevestig deze met de losgedraaide schroeven (**Afbeelding 2**).

OPMERKING: Neem contact op met uw leverancier voor beschikbare optionele kaarten. Oefen geen overmatige kracht uit op de optionele kaart wanneer u deze met de schroeven bevestigt. Zorg ervoor dat de kaart in de juiste positie in de sleuf wordt geplaatst.

LET OP: Bevestig de optionele kaart met de losgedraaide schroeven. Wanneer de optionele kaart valt, kan dit gevaar voor u opleveren.

(Aanbevolen bevestigingsdruk: 139-189 N•cm).

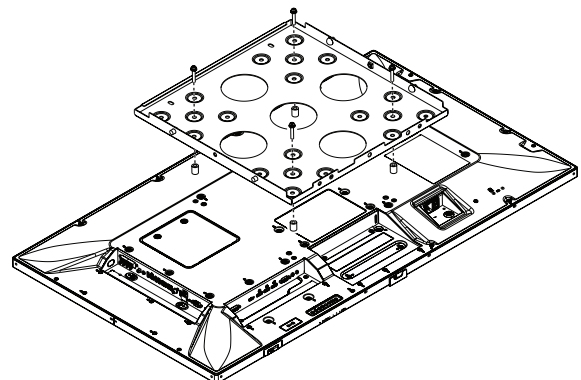
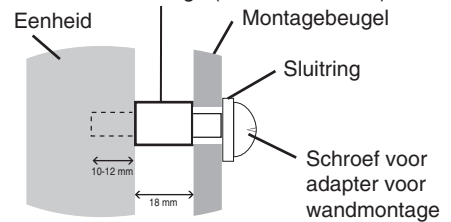


Afbeelding 2

3. Adapter voor wandmontage gebruiken

Als het montageaccessoire de ventilatieopening afdekt, gebruikt u de meegeleverde adapters (diameter: 14 mm) en schroeven voor wandmontage. Als de schroeven voor de adapter te lang zijn, kunt u een sluitring gebruiken om de diepte te verminderen. Er zijn geen sluitringen meegeleverd.

Adapter voor wandmontage (diameter: 14 mm)



Mogelijk zijn sommige afgebeelde montageoplossingen niet beschikbaar in bepaalde landen.

4. De optionele tafelvoet installeren en verwijderen

⚠ **LET OP:** Het installeren en verwijderen van het voetstuk moet worden gedaan door twee of meer mensen.

Volg voor de installatie de bij de voet of het opbouw materiaal meegeleverde instructies. Gebruik alleen door de fabrikant goedgekeurde apparaten.

OPMERKING: Gebruik **UITSLUITEND** schroeven die bij de optionele tafelvoet zijn meegeleverd.

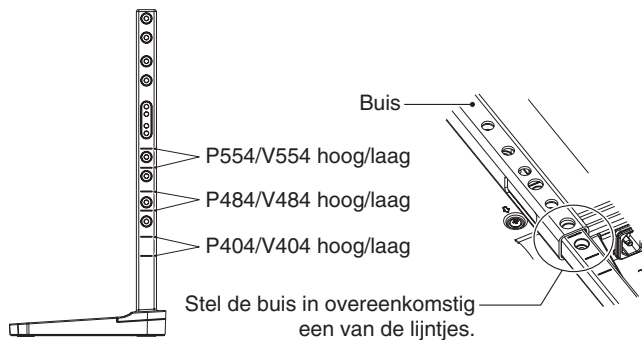
Wees voorzichtig bij het installeren van het voetstuk van de lcd-monitor. Zorg ervoor dat uw vingers niet bekneld raken.

OPMERKING: Gebruik de ST-401. Zie de gebruikershandleiding van de ST-401 voor meer details.

OPMERKING: Gebruik de P554/V554 **NIET** met de tafelvoet op de grond. Gebruik deze monitor op een tafel of met een ondersteunend montageonderdeel.

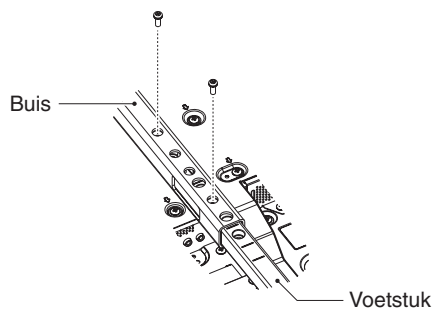
Hoogteverstelling

1. De lijntjes op de poot van het voetstuk geven de hoogte-instelling aan (**afbeelding 3**). Stel de buis in overeenkomstig de lijntjes.



Afbeelding 3

2. Monteer het voetstuk en de buis met behulp van de bijgeleverde schroeven. Draai de schroeven vast in de gaten in de buis (**afbeelding 4**).

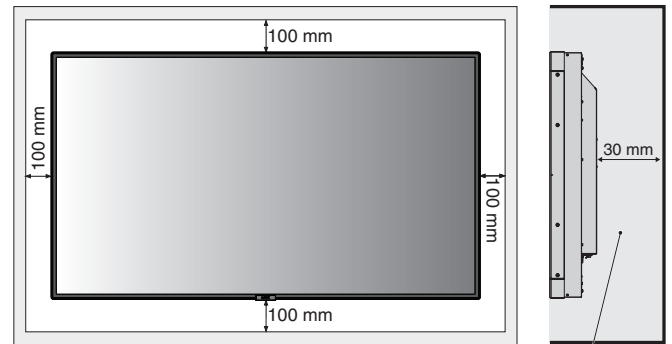


Afbeelding 4

OPMERKING: Als u de monitor of een verkeerde hoogte instelt, kan deze gaan overhellen. Installeer de monitor op de juiste hoogte.

5. Ventilatievereisten

Wanneer u de monitor in een afgesloten ruimte of nis plaatst, moet u voldoende ruimte tussen de monitor en de omringende voorwerpen overlaten zodat de warmte kan worden afgevoerd, zoals hieronder wordt weergegeven.



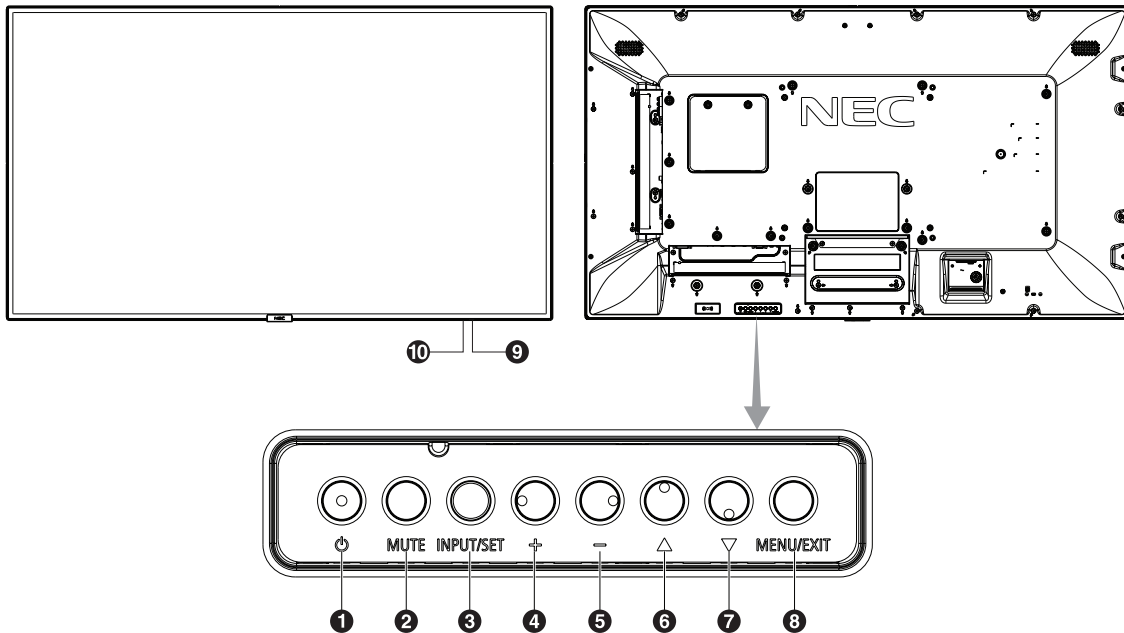
De temperatuur moet lager dan 40 °C zijn.

Zorg voor goede ventilatie of klimaatregeling rondom de monitor, zodat de door de eenheid gegenereerde warmte gemakkelijk van de eenheid en het opbouw materiaal kan worden afgevoerd. Dit geldt met name als u monitoren met meerdere schermen gebruikt.

OPMERKING: De geluidskwaliteit van de interne luidsprekers varieert naar gelang de akoestiek van de ruimte.

Namen en functies van onderdelen

Bedieningspaneel



1 Aan/uit-knop (⏻)

Hiermee schakelt u de stroom in of zet u het apparaat op stand-by. Zie ook pagina 19.

2 Dempknop (MUTE)

Hiermee schakelt u de geluidsdemping in of uit.

3 Invoer/uitvoerknop (INPUT/SET)

INPUT (Ingang): Tuimelschakelaars tussen de onderstaande soorten ingangen.

[DVI], [HDMI1], [HDMI2], [DisplayPort1], [DisplayPort2], [VGA (YPbPr/RGB)], [VIDEO], [MP], [OPTION*], [C MODULE]*¹. Dit zijn alleen de beschikbare soorten ingangen, weergegeven met de fabrieksnamen.

SET: Als het OSD-menu (schermmenu) wordt weergegeven, kunt u met deze knop om een selectie instellen.

*: Deze functie is afhankelijk van de optionele kaart die u gebruikt.

*¹: Deze ingang is beschikbaar wanneer de optionele interfacekaart voor de Raspberry Pi Compute Module en de Raspberry Pi Compute Module zijn geïnstalleerd.

4 Plusknop (+)

Hiermee verhoogt u het niveau van het uitgaande geluid als het OSD-menu uitgeschakeld is.

Deze knop werkt als een (+)-knop om de aanpassing in het OSD-menu te verhogen.

5 Minusknop (-)

Hiermee verlaagt u het niveau van het uitgaande geluid als het OSD-menu uitgeschakeld is.

Deze knop werkt als een (-)-knop om de aanpassing in het OSD-menu te verlagen.

6 Knop Omhoog (▲)

Hiermee activeert u het OSD-menu als het OSD-menu uitgeschakeld is. Werkt als knop ▲ om de markeringsbalk omhoog te verplaatsen om aanpassingsitems in het OSD-menu te selecteren.

7 Knop Omlaag (▼)

Hiermee activeert u het OSD-menu als het OSD-menu uitgeschakeld is. Werkt als knop ▼ om de markeringsbalk omlaag te verplaatsen om aanpassingsitems in het OSD-menu te selecteren.

8 Knop Menu/Afsluiten (MENU/EXIT)

Hiermee activeert u het OSD-menu als het OSD-menu uitgeschakeld is.

Met deze knop kunt u in het schermmenu teruggaan naar het vorige schermmenu.

Met deze knop kunt u het schermmenu afsluiten vanuit het hoofdmenu.

9 Sensor voor de afstandsbediening en stroomindicator

Hiermee ontvangt u het signaal van de afstandsbediening (wanneer u de draadloze afstandsbediening gebruikt).

Zie ook pagina 13.

Brandt blauw wanneer de lcd-monitor actief is.*

Als de functie "SCHEDULE SETTINGS" (Schema-instellingen) is ingeschakeld, knipperen het groene en gele lampje om en om*¹.

Als er een storing is in de monitor, knippert de indicator rood of met een combinatie van rood en blauw.

* Als "OFF" (UIT) is geselecteerd in "POWER INDICATOR" (Stroomindicator) (zie pagina 42), zal LED niet oplichten wanneer de lcd-monitor in de actieve modus is.

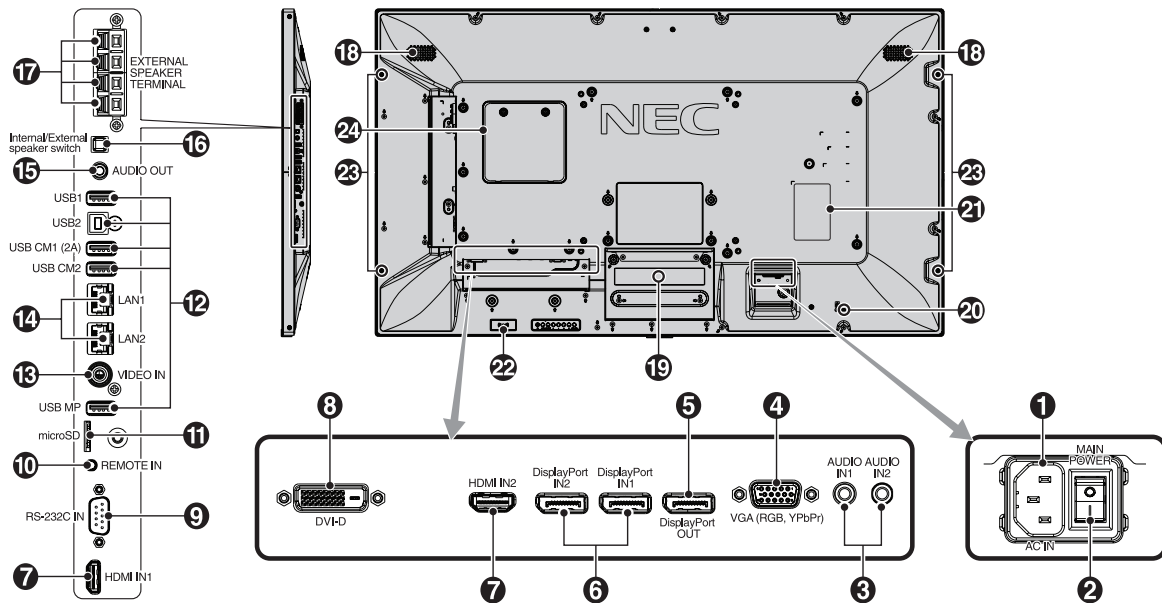
*¹ Als "OFF" (Uit) is geselecteerd in de "SCHEDULE INDICATOR" (Schema-indicator) (zie pagina 42), knippert het lampje niet.

OPMERKING: Raadpleeg de uitleg bij POWER INDICATOR (Stroomindicator) (zie pagina 42).

10 Sensor voor kamerverlichting

Detecteert het niveau van de kamerverlichting zodat de monitor de instellingen voor achtergrondverlichting automatisch kan aanpassen ten behoeve van het kijkcomfort. Deze sensor niet bedekken. Zie pagina 42.

Terminalpaneel



1 AC IN-connector

Deze connector zorgt voor de verbinding met de meegeleverde voedingskabel.

2 Aan/uit-knop

Aan/uit-schakelaar voor het in- en uitschakelen van de netvoeding.

3 Audio IN1/IN2

Ingang voor het geluidssignaal van externe apparatuur zoals een computer of dvd-speler.

4 VGA IN (15-pins mini D-SUB)

Analoog RGB-ingangssignaal van een computer of ander RGB-apparaat. Deze ingang kan worden gebruikt voor een RGB-bron of YPbPr-bron. Selecteer het signaaltipe in de TERMINAL SETTINGS (Terminal-instelling). Zie pagina 37. **OPMERKING:** Gebruik een geschikte signaalkabel wanneer u deze connector gebruikt voor YPbPr. Neem contact op met uw leverancier als u vragen hebt.

5 DisplayPort-uitgang

Voor de uitvoer van DisplayPort-signalen. Geeft DisplayPort1-signaal af.

6 DisplayPort IN1/IN2

DisplayPort-ingangssignaal.

7 HDMI IN1/IN2

Digitaal HDMI-ingangssignaal.

8 DVI IN (DVI-D)

Voor de invoer van digitale RGB-signalen van een computer of HDTV-apparaat met digitale RGB-uitgang.

* Deze connector ondersteunt geen analoge invoer.

9 RS-232C IN (9-pins D-Sub)

Voor het aansluiten van een RS-232C-ingang van externe apparatuur, zoals een pc, om RS-232C-functies te bedienen.

10 Remote IN

Gebruik de optionele sensoreenheid door deze op uw monitor aan te sluiten.

OPMERKING: Gebruik deze connector alleen wanneer dit is voorgeschreven.

11 Sleuf voor micro-SD-kaart

Voer een microSD-geheugenkaart in. Als u de Media Player wilt gebruiken, moet u een microSD-geheugenkaart op deze poort aansluiten (zie pagina 22).

Als u het afdekplaatje voor de microSD-geheugenkaart wilt installeren, zie "Afdekplaat microSD-geheugenkaart installeren" (pagina 22).

12 USB-poort

USB1: Downstreampoort (USB Type-A). Voor het aansluiten van apparaten met een USB-kabel.

USB2: Upstreampoort (USB Type-B). Voor het aansluiten van een extern apparaat, zoals een computer. Gebruik deze poort als u de monitor wilt beheren van een aangesloten extern apparaat.

USB CM1 (2A): Poort stroomvoorziening.

USB CM2*: Servicepoort. Sluit hier geen apparaten op aan.

* USB-functionaliteit is beschikbaar wanneer de optionele interfacekaart voor de Raspberry Pi Compute Module en de Raspberry Pi Compute Module zijn geïnstalleerd.

USB MP: Poort voor USB-apparaat. Deze poort is bestemd voor toekomstige upgrades van de software.

Als u de Media Player wilt gebruiken, moet u een USB-opslagapparaat op deze poort aansluiten (zie pagina 18).

MP is een afkorting van Media Player.

13 VIDEO IN (RCA)

Ingang voor composiet beeldsignaal.

14 LAN-poort 1/2 (RJ-45)

LAN-verbinding. Zie pagina 47 en pagina 50.

OPMERKING: Geef het gebruik van LAN1 prioriteit.

15 Audio OUT

De uitvoer van het geluidssignaal van de AUDIO IN1/IN2, DisplayPort en HDMI naar een extern apparaat (stereo-ontvanger, versterker enz.).

OPMERKING: Deze connector is geen hoofdtelefoonaansluiting.

16 Schakelaar interne/externe luidspreker

: Interne luidspreker : Externe luidspreker.

OPMERKING: Schakel de monitor uit als u de schakelaar voor interne/externe luidspreker gebruikt.

17 Externe luidsprekeraansluiting

Voor het uitzetten van het audiosignaal.

Rode aansluiting is plus (+).

Zwarte aansluiting is min (-).

OPMERKING: Deze aansluiting is geschikt voor luidsprekers van 15 W + 15 W (8 ohm).

18 Interne luidspreker

19 Sleuf voor optionele kaart

Er is een accessoire beschikbaar voor een sleuf van type 2. Neem contact op met uw leverancier voor gedetailleerde informatie.

OPMERKING: Neem contact op met uw leverancier voor de beschikbare optionele kaart.

20 Beveiligingssleuf

Veiligheids- en diefstalbeveiligingsslot dat compatibel is met Kensington beveiligingskabels/-apparatuur.

Ga voor producten naar de website van Kensington.

21 Classificatielabel

22 Sensor voor intelligente draadloze gegevens

Sensor voor draadloze communicatie van de monitor voor gegevens en instellingen.

23 Montageopening voor optionele luidspreker

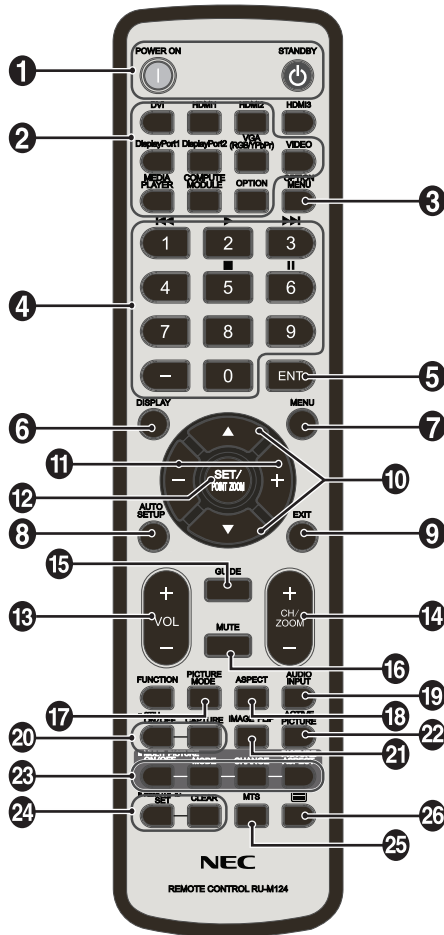
OPMERKING: Neem contact op met uw leverancier voor beschikbare optionele luidsprekers.

24 Sleuf voor Raspberry Pi Compute Module

Sleuf voor het installeren van een interfacekaart voor de Raspberry Pi Compute Module en een Raspberry Pi Compute Module. Ga voor meer informatie naar <https://www.nec-display.com/dl/en/manual/raspberrypi/>

⚠ LET OP: De installatie moet worden uitgevoerd door een bevoegde technicus. Probeer niet zelf een interfacekaart voor de Raspberry Pi Compute Module en een Raspberry Pi Compute Module te installeren.

Draadloze afstandsbediening



1 Knop POWER ON/STANDBY (Aan/uit/Stand-by)

Hiermee schakelt u de stroom in of zet u het apparaat op stand-by.

2 INPUT-knop (Ingang)

Hiermee wordt het ingangssignaal geselecteerd. Ingangssignaal voor MEDIA PLAYER wordt weergegeven als MP.

3 Knop OPTION MENU (Optiemenu)

4 CIJFERTOETSEN

Hiermee stelt u wachtwoorden in en wijzigt u deze, kiest u kanalen en stelt u REMOTE ID (Afstandsbediening-ID) in. De onderstaande knoppen worden gebruikt voor CEC (Consumer Electronics Control) (zie pagina 43) en de Media Player (zie pagina 21): 1 ◀◀, 2 ▶▶, 3 ▶▶▶, 5 ■, 6 ||.

5 Knop ENT*1

Bevestig de AUTO PLAY FOLDER (Autom. afspeelmap) in MediaPlayer.

6 Knop DISPLAY (Weergave)

Hiermee schakelt u de OSD-gegevens in of uit. Zie pagina 27. Als u de knoppen van de draadloze afstandsbediening vergrendelt met de functie IR LOCK SETTINGS (Instellingen IR-vergrendeling), kunt u de knoppen ontgrendelen door de knop DISPLAY (Scherm) langer dan vijf seconden ingedrukt te houden.

7 Knop MENU

Hiermee schakelt u de menumodus in of uit.

8 Knop AUTO SET UP (Automatische instellingen)

Hiermee activeert u het menu Auto Setup (Automatische instellingen). Zie pagina 33.

9 Knop EXIT (Afsluiten)

Hiermee keert u terug naar het vorige menu in het schermmenu.

10 Knop OMHOOG/OMLAAG (▲/▼)

Werkt als knop ▲▼ om de markeringsbalk omhoog of omlaag te verplaatsen om aanpassingsitems in het OSD-menu te selecteren.

Een klein scherm dat de "PIP"-modus (beeld binnen beeld) heeft aangepast, schuift omhoog of omlaag.

11 Knop MINUS/PLUS (-/+)

Hiermee verhoogt of verlaagt u het aanpassingsniveau van de instellingen in het schermmenu.

Een klein scherm dat de PIP-modus heeft aangepast, schuift naar links of rechts en vergroot of verkleint het formaat.

12 Knop SET/POINT ZOOM (Instellen/Specifiek zoomen)

SET (INSTELLEN): Als het schermmenu wordt weergegeven, kunt u met deze knop een selectie instellen.

POINT ZOOM (SPECIFIEK ZOOMEN): Als OSD niet wordt weergegeven, fungeert deze knop als "knop voor specifiek zoomen".

13 Knop VOLUME OMHOOG/OMLAAG (VOL +/-)

Hiermee zet u het uitgaande geluid harder of zachter.

14 Knop CH/ZOOM OMHOOG/OMLAAG (CH/ZOOM +/-)*1

Hiermee verhoogt of verlaagt u het niveau van POINT ZOOM (Specifiek zoomen). Raadpleeg POINT ZOOM (SPECIFIEK ZOOMEN) (zie pagina 58).

15 Knop GUIDE (Gids)*1

16 Knop MUTE (Dempen)

Hiermee schakelt u de dempingsfunctie in of uit.

17 Knop PICTURE MODE (Beeldmodus)

Hiermee selecteert u een beeldmodus: [HIGHBRIGHT] (Zeer helder), [STANDARD] (Standaard), [sRGB], [CINEMA] (Bioscoop), [CUSTOM1] (Aangepast 1), [CUSTOM2] (Aangepast 2), [SVE-(1-5) SETTINGS] (SVE-(1-5) instellingen). Zie pagina 30.

HIGHBRIGHT (Zeer helder): voor bewegende beelden zoals dvd.

STANDARD (Standaard): voor beelden.

sRGB: voor afbeeldingen op basis van tekst.

CINEMA (Bioscoop): voor films.

CUSTOM1 (Aangepast1) en CUSTOM2 (Aangepast2): aangepaste instelling.

SVE-(1-5) SETTINGS (SVE-(1-5) instellingen): voor beelden en films.

18 Knop ASPECT (Beeldverhouding)

Selecteert beeldverhouding: [FULL] (Volledig), [WIDE]* (Breed), [DYNAMIC]* (Dynamisch), [1:1], [ZOOM] (Zoomen) en [NORMAL] (Normaal). Zie pagina 20.

* Alleen de ingangen HDMI1, HDMI2, VGA- (YPbPr).

*1: De actie van deze knop is afhankelijk van de optionele kaart die u gebruikt.

19 Knop AUDIO INPUT (Audio-ingang)

Selecteert de bron van de audio-ingang [IN1], [IN2], [HDMI1], [HDMI2], [DisplayPort1], [DisplayPort2], [OPTION] (Optie)*1, [MP], [C MODULE]*2.

20 Knop STILL (Stilstaand beeld)

Knop ON/OFF (Aan/uit): Hiermee schakelt u de modus voor stilstaande beelden in of uit.

Knop CAPTURE (Vastleggen): Hiermee legt u een stilstaand beeld vast.

OPMERKING: Deze functie wordt uitgeschakeld wanneer u de modus MULTI PICTURE MODE (Meerdere afbeeldingen), TEXT TICKER (Text ticker), SCREEN SAVER (Schermbeveiliging), POINT ZOOM (Specifiek zoomen), IMAGE FLIP (Beeld spiegelen) behalve NONE (Geen), SUPER (Super) in INPUT CHANGE (Invoer wijzigen) of TILE MATRIX (Tegelmatrix) selecteert.

CLOSED CAPTION (Ondertiteling) is niet beschikbaar wanneer STILL (Stilstaand beeld) is geactiveerd.

Als hetingangssignaal OPTION (Optie) is, zijn de acties van deze knop afhankelijk van welke optionele kaart u gebruikt.

21 Knop IMAGE FLIP (Beeld spiegelen)

Hiermee schakelt u tussen [H FLIP] (Horizontaal spiegelen), [V FLIP] (Verticaal spiegelen), [180° ROTATE] (180° draaien) en [NONE] (Geen). Zie pagina 34.

22 Knop ACTIVE PICTURE (Actieve afbeelding)

Hiermee selecteert u de actieve afbeelding.

23 Knop MULTI PICTURE (Meerdere beelden)

Knop ON/OFF (Aan/Uit): hiermee schakelt u tussen ON (Aan) en OFF (Uit).

Knop MODE (Modus): Selecteert een modus uit PIP (beeld in beeld) of PBP (beeld voor beeld).

Knop CHANGE (Wijzigen): Wisselt van afbeelding tussen twee afbeeldingen.

Knop PICTURE ASPECT (Beeldaspect): hiermee selecteert u het beeldaspect van de actieve afbeelding.

OPMERKING: Schakel het veranderen van de grootte van elk meervoudig beeld in door te drukken op de knop SET/POINT ZOOM (Instellen/Puntzoom) in de modus voor meervoudige beelden.

24 Knop REMOTE ID (Afstandsbediening-id)

Hiermee activeert u de functie REMOTE ID (Afstandsbediening-id). Zie pagina 46.

25 Knop MTS*1

26 -knop*1

Hiermee activeert u de ondertiteling.

OPMERKING: Alleen video-ingang.

*1: De actie van deze knop is afhankelijk van de optionele kaart die u gebruikt. Raadpleeg de gebruikershandleiding bij de optionele kaart voor meer informatie.

*2: Deze ingang is beschikbaar wanneer de optionele interfacekaart voor de Raspberry Pi Compute Module en de Raspberry Pi Compute Module zijn geïnstalleerd.

OPMERKING: De knoppen zonder uitleg functioneren niet.

Bereik van de afstandsbediening

Richt de bovenkant van de afstandsbediening bij het indrukken van een knop op de sensor voor de afstandsbediening op de lcd-monitor.

Gebruik de afstandsbediening binnen een afstand van ongeveer 7 m vanaf de afstandsbedieningssensor of binnen een afstand van ongeveer 3,5 m bij een horizontale en verticale hoek van minder dan 30°.



Let op: Belangrijk: de afstandsbediening werkt misschien niet als de afstandsbedieningssensor in contact komt met direct zonlicht of sterke verlichting of als er zich een object in de weg bevindt.

Omggaan met de afstandsbediening

- De afstandsbediening mag niet aan hevige schokken worden blootgesteld.
- Er mag geen water of een andere vloeistof op de afstandsbediening terechtkomen. Droog de afstandsbediening onmiddellijk als deze toch nat is geworden.
- Voorkom dat de afstandsbediening wordt blootgesteld aan hitte of stoom.
- Open de afstandsbediening alleen als u de batterijen dient te vervangen.

Installatie

1. De installatielocatie bepalen

⚠ LET OP

- De installatie van de lcd-monitor moet door een bevoegde technicus worden uitgevoerd. Neem contact op met uw leverancier voor meer informatie.
- HET VERPLAATSEN OF INSTALLEREN VAN DE LCD-MONITOR MOET MET TWEE OF MEER MENSEN WORDEN GEDAAN. Als deze veiligheidsmaatregel niet in acht wordt genomen, kan dit leiden tot persoonlijk letsel wanneer de LCD-monitor valt.
- Monteer of gebruik de monitor niet ondersteboven.

OPMERKING: Deze lcd-monitor bevat interne temperatuursensoren and koelventilatoren, inclusief een ventilator voor de optionele kaart. Als de lcd-monitor te warm wordt, worden de koelventilatoren automatisch ingeschakeld. De ventilator van de optionele kaart wordt geactiveerd voor het koelen van de optionele kaart, ook al is de temperatuur lager dan de normale bedrijfstemperatuur. Als de lcd-monitor oververhit raakt terwijl de koelventilator draait, verschijnt de waarschuwing "Caution" (Let op!) op het scherm. Als "Caution" (Let op!) verschijnt, dient u het gebruik van de eenheid te stoppen en deze te laten afkoelen. Als de koelventilatoren worden gebruikt, is de kans op voortijdige uitval van de eenheid en op verslechtering van het beeld en "inbranding van het beeld" kleiner.

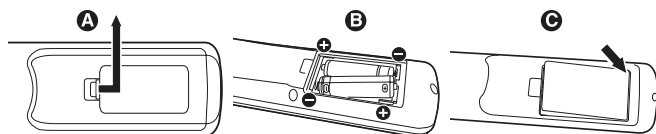
⚠ **LET OP:** Als de lcd-monitor wordt gebruikt in een behuizing of met een beschermende folie op het beeldoppervlak, moet u de binnentemperatuur controleren door de instelling "HEAT STATUS" (Verhittingsstatus) in het OSD te bekijken (zie pagina 40). Als de temperatuur hoger is dan de normale bedrijfstemperatuur, moet u de koelventilator op ON zetten in het menu FAN CONTROL (Ventilatiecontrole) van het OSD (zie pagina 40).

BELANGRIJK! Leg altijd een zachte doek onder de monitor voordat u deze met de voorkant op de tafel plaatst: bijvoorbeeld een deken die groter is dan het oppervlak van de monitor. Dit om te voorkomen dat er krassen op het LCD-scherm komen.

2. De batterijen voor de afstandsbediening plaatsen

De afstandsbediening wordt met twee AAA-batterijen van 1,5 Volt van stroom voorzien.

Plaats of vervang de batterijen als volgt:



- A. Druk op het klepje en schuif het open.
- B. Plaats de batterijen. De tekens (+) en (-) in het compartiment geven aan in welke richting u de batterijen moet plaatsen.
- C. Plaats het klepje terug.

⚠ **LET OP:** Als u de batterijen niet op de juiste manier gebruikt, kan dit leiden tot lekkages of barsten.

NEC raadt aan de batterijen als volgt te gebruiken:

- Let er bij het plaatsen van batterijen van AAA-formaat altijd goed op dat de tekens (+) en (-) van de batterijen overeenkomen met de tekens (+) en (-) van het compartiment voor de batterijen.
- Gebruik niet tegelijkertijd verschillende merken batterijen.
- Gebruik niet tegelijkertijd nieuwe en oude batterijen. Daardoor krijgen de batterijen een kortere levensduur of gaan de batterijen lekken.
- Verwijder lege batterijen onmiddellijk om te voorkomen dat er accu zuur in het compartiment gaat lekken.
- Raak geen uitgelekt accu zuur aan. Deze vloeistof kan de huid beschadigen.

OPMERKING: Verwijder de batterijen als u de afstandsbediening voor langere tijd niet gebruikt.

3. Externe apparatuur aansluiten (zie pagina 16, pagina 17 en pagina 18)

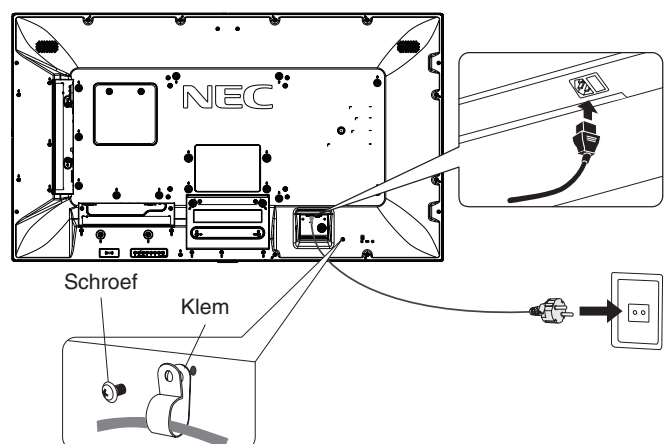
- Bescherm externe apparatuur door de hoofdstroomvoorziening uit te schakelen voordat u apparatuur aansluit.
- Raadpleeg de gebruikershandleiding van uw apparatuur voor meer informatie.

OPMERKING: Verwijder/sluit geen kabels aan terwijl u de monitor of andere externe apparaten aanzet omdat dit kan leiden tot beeldverlies.

4. De meegeleverde voedingskabel aansluiten

- De apparatuur moet dicht bij een gemakkelijk toegankelijk stopcontact worden geplaatst.
- Sluit de voedingskabel aan op de LCD-monitor door de schroef en klem te bevestigen. (Aanbevolen bevestigingsdruk: 139-189 N•cm).
- Steek de pennen van de stekker helemaal in het stopcontact. Een losse verbinding kan voor een verslechtering van het beeld zorgen.

OPMERKING: Raadpleeg de sectie "Belangrijke informatie" in deze gebruikershandleiding voor het kiezen van de juiste voedingskabel.



5. Kabelinformatie

- ⚠ **LET OP:** Gebruik de opgegeven meegeleverde kabels voor deze kleurenmonitor om geen radio- en tv-storing te veroorzaken.
- Gebruik voor 15-pins mini D-Sub, DVI en USB een afgeschermd signaalkabel met een ferrietkern.
- Gebruik voor HDMI, DisplayPort en 9-pins D-Sub een afgeschermd signaalkabel. Het gebruik van andere kabels en adapters kan radio- en tv-storing veroorzaken.

6. De stroom voor alle gekoppelde externe apparaten inschakelen

Bij verbinding met een computer moet u eerst de stroom naar de monitor inschakelen.

7. De aangesloten externe apparatuur bedienen

Geef het signaal van de gewenste ingangsbron op het scherm weer.

8. Het geluid aanpassen

Pas het volume zo nodig aan.

9. Het scherm aanpassen (zie pagina 33 en pagina 34)

Pas zo nodig de positie van het beeld aan.

10. Het beeld aanpassen (zie pagina 32 en pagina 33)

Pas zo nodig instellingen als helderheid en contrast aan.

11. Aanbevolen aanpassingen

U kunt het risico van "inbranden" van het beeld beperken door de volgende instellingen aan te passen, afhankelijk van de gebruikte toepassing: "SCREEN SAVER" (Schermbeveiliging), "SIDE BORDER COLOR" (Kleur zijbalken) (zie pagina 40), "DATE & TIME" (Datum en tijd) (zie pagina 36) en "SCHEDULE SETTINGS" (Schema-instellingen) (zie pagina 35).

Het wordt aanbevolen de instelling voor "FAN CONTROL" (Ventilatiecontrole) (zie pagina 40) op ON (Aan) is ingesteld.

Aansluitingen

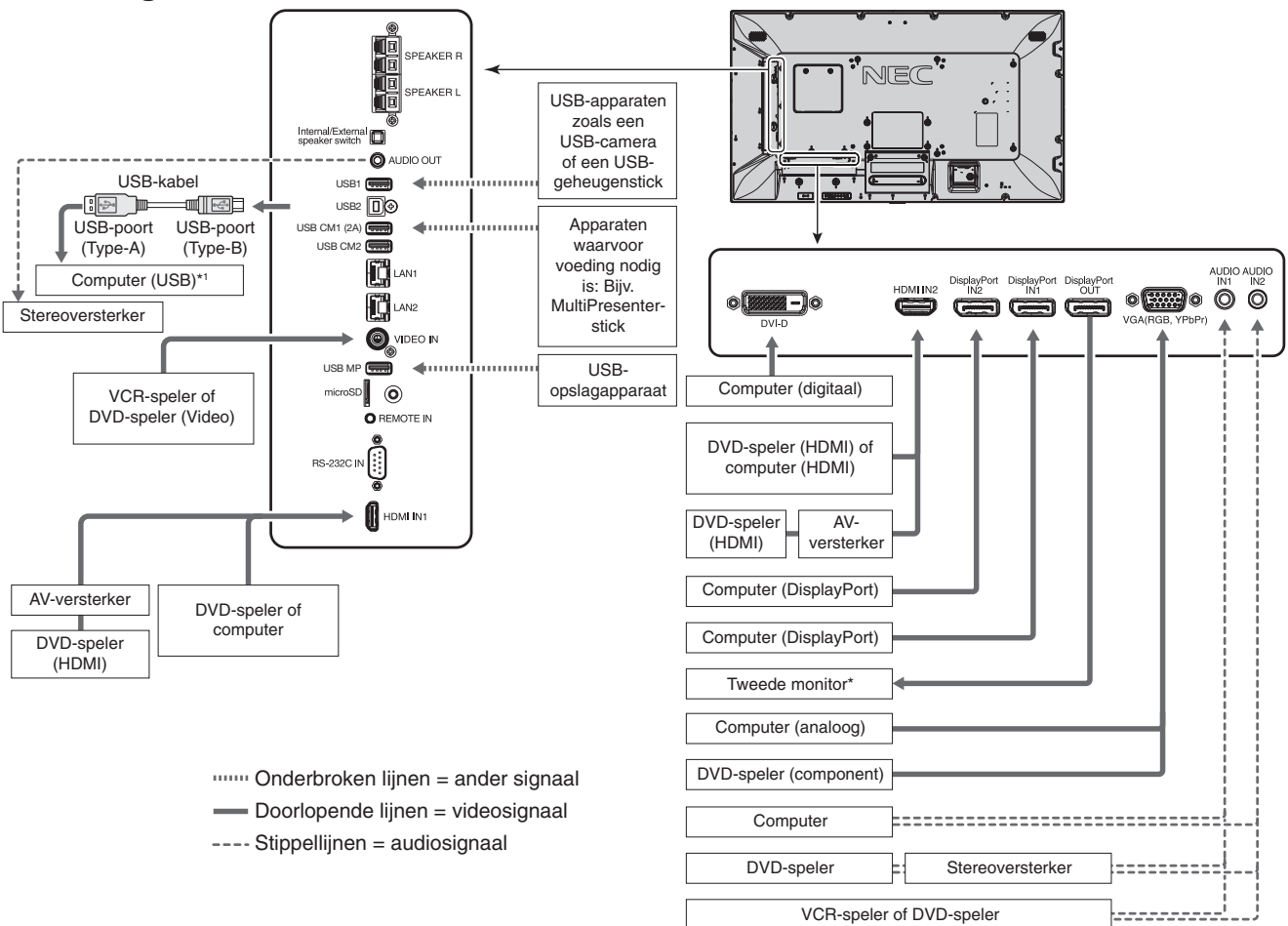
OPMERKING: Verwijder geen kabels en sluit deze niet aan terwijl u de monitor of een ander extern apparaat aanzet, omdat dit kan leiden tot beeldverlies.

OPMERKING: Gebruik een audiokabel zonder ingebouwde weerstand. Door het gebruik van een audiokabel met ingebouwde weerstand wordt het geluid zachter.

Voordat u aansluitingen tot stand brengt:

- * Schakel eerst de stroomtoevoer naar alle aangesloten apparatuur uit en breng de benodigde verbindingen tot stand.
- * Raadpleeg de handleidingen van de betrokken externe apparaten.
- * Wij raden aan een USB-apparaat of microSD-geheugenkaart in de monitor te plaatsen wanneer de stroomvoorziening van de monitor is uitgeschakeld.

Bedradingsschema



*: Het aantal monitors dat in een serie kan worden aangesloten, is gelimiteerd.

*1: Met het apparaat dat op USB2 is aangesloten, kan het apparaat aangesloten op USB1 worden bediend.

Aangesloten apparatuur	Ingang	Instelling in TERMINAL SETTINGS (Terminal-instellingen)	Naam invoersignaal	Audioingang aansluiten	Invoerknop op afstandsbediening
AV	DVI (DVI-D)	DVI MODE: DVI-HD	DVI	IN1/IN2	DVI
	HDMI1 IN1	VIDEO LEVEL: RAW/EXPAND*2	HDMI1	HDMI1	HDMI1
	HDMI2 IN2	VIDEO LEVEL: RAW/EXPAND*2	HDMI2	HDMI2	HDMI2
	DisplayPort IN1	VIDEO LEVEL: RAW/EXPAND*2	DisplayPort 1	DisplayPort 1	DisplayPort 1
	DisplayPort IN2	VIDEO LEVEL: RAW/EXPAND*2	DisplayPort 2	DisplayPort 2	DisplayPort 2
	VGA (RGB, YPbPr)	VGA MODE: RGB	VGA (RGB)	IN1/IN2	VGA (RGB/YPbPr)
	VGA (RGB, YPbPr)	VGA MODE: YPbPr	VGA (YPbPr)	IN1/IN2	VGA (RGB/YPbPr)
	VIDEO IN	—	VIDEO	IN1/IN2	VIDEO
	Sleuf voor optionele kaart (SLOT2)	VIDEO LEVEL: RAW/EXPAND*2	OPTION	OPTION (ANALOG/DIGITAL)*2	OPTION
PC	DVI (DVI-D)	DVI MODE: DVI-PC/DVI-HD	DVI	IN1/IN2	DVI
	HDMI1 IN1	VIDEO LEVEL: RAW/EXPAND*2	HDMI1	HDMI1	HDMI1
	HDMI2 IN2	VIDEO LEVEL: RAW/EXPAND*2	HDMI2	HDMI2	HDMI2
	DisplayPort IN1	VIDEO LEVEL: RAW/EXPAND*2	DisplayPort 1	DisplayPort 1	DisplayPort 1
	DisplayPort IN2	VIDEO LEVEL: RAW/EXPAND*2	DisplayPort 2	DisplayPort 2	DisplayPort 2
	VGA (RGB, YPbPr)	VGA MODE: RGB	VGA (RGB)	IN1/IN2	VGA (RGB/YPbPr)
	VGA (RGB, YPbPr)	VGA MODE: YPbPr	VGA (YPbPr)	IN1/IN2	VGA (RGB/YPbPr)
	VIDEO IN	—	VIDEO	IN1/IN2	VIDEO
Sleuf voor optionele kaart (SLOT2)	VIDEO LEVEL: RAW/EXPAND*2	OPTION	OPTION (ANALOG/DIGITAL)*2	OPTION	

OPTION (Optie), DVI MODE (DVI-modus), VIDEO LEVEL (Videoniveau), RAW/EXPAND (Onbewerkt/Uitgebreid), VGA MODE (VGA-modus), ANALOG/DIGITAL (Analoog/Digitaal)

*2: Selecteer een passende instelling voor het ingangssignaal.

Een personal computer aansluiten

Als u uw computer aansluit op de lcd-monitor, kunt u het video-uitgangssignaal van de computer weergeven. Sommige videokaarten bieden mogelijk geen ondersteuning voor de vereiste resolutie voor een correcte beeldweergave. U kunt zorgen voor een correcte weergave op uw lcd-monitor door de fabriekswaarden van de signaaltiming automatisch aan te passen.

<Standaard fabriekswaarden signaaltiming>

Resolutie	Scanfrequentie		VGA	DVI	HDMI		DisplayPort		Opmerkingen
	Horizontaal	Verticaal			MODE1 (Modus 1)	MODE2 (Modus 2)	1.1a	1.2	
640 x 480	31,5 kHz	60 Hz	Ja	Ja	Ja	Ja	Ja	Ja	
800 x 600	37,9 kHz	60 Hz	Ja	Ja	Ja	Ja	Ja	Ja	
1024 x 768	48,4 kHz	60 Hz	Ja	Ja	Ja	Ja	Ja	Ja	
1280 x 720	45,0 kHz	60 Hz	Ja	Ja	Ja	Ja	Ja	Ja	
1280 x 768	47,8 kHz	60 Hz	Ja	Ja	Ja	Ja	Ja	Ja	
1280 x 800	49,7 kHz	60 Hz	Ja	Ja	Ja	Ja	Ja	Ja	
1280 x 960	60,0 kHz	60 Hz	Ja	Ja	Nee	Nee	Nee	Nee	
1280 x 1024	64 kHz	60 Hz	Ja	Ja	Ja	Ja	Ja	Ja	
1360 x 768	47,7 kHz	60 Hz	Ja	Ja	Ja	Ja	Ja	Ja	
1366 x 768	47,7 kHz	60 Hz	Ja	Ja	Ja	Ja	Ja	Ja	
1400 x 1050	65,3 kHz	60 Hz	Ja	Ja	Ja	Ja	Ja	Ja	
1440 x 900	55,9 kHz	60 Hz	Ja	Ja	Ja	Ja	Ja	Ja	
1600 x 1200	75,0 kHz	60 Hz	Ja	Ja	Ja	Ja	Ja	Ja	Gecomprimeerde afbeelding
1680 x 1050	65,3 kHz	60 Hz	Ja	Ja	Ja	Ja	Ja	Ja	
1920 x 1080	67,5 kHz	60 Hz	Ja	Ja	Ja	Ja	Ja	Ja	Aanbevolen resolutie
1920 x 1200	74,6 kHz	60 Hz	Ja	Nee	Ja	Ja	Ja	Ja	Gecomprimeerde afbeelding
1920 x 2160	133,3 kHz	60 Hz	Nee	Nee	Ja	Ja	Ja	Ja	Gecomprimeerde afbeelding
3840 x 2160	65,7 kHz	30 Hz	Nee	Nee	Nee	Nee	Ja	Ja	Gecomprimeerde afbeelding
3840 x 2160	67,5 kHz	30 Hz	Nee	Nee	Ja	Ja	Nee	Nee	Gecomprimeerde afbeelding
3840 x 2160	133,3 kHz	60 Hz	Nee	Nee	Nee	Ja	Nee	Ja*	Gecomprimeerde afbeelding
3840 x 2160	135,0 kHz	60 Hz	Nee	Nee	Nee	Ja	Nee	Ja*	Gecomprimeerde afbeelding
4096 x 2160	54,0 kHz	24 Hz	Nee	Nee	Ja	Ja	Nee	Nee	Gecomprimeerde afbeelding

*: Alleen HBR2 is ingesteld.

- Ingaande TMDS-signalen moeten voldoen aan de DVI-normen.
- Als u de beeldweergavekwaliteit wilt handhaven, gebruikt u een kabel die voldoet aan de DVI-normen.

Een speler of computer aansluiten met HDMI

- Gebruik een HDMI-kabel met het HDMI-logo.
- Het kan even duren voordat het signaal wordt weergegeven.
- Sommige videokaarten of stuurprogramma's geven het beeld mogelijk niet correct weer.
- Wanneer u een computer gebruikt met HDMI, stelt u OVER SCAN (Overscannen) in op AUTO (Automatisch) of OFF (Uit) (zie pagina 34).
- Controleer de videokaart wanneer de afbeelding is gecomprimeerd tot 1920 x 1080.
- Voor uitvoer van HDMI-audio, stelt u [HDMI1] of [HDMI2] in op AUDIO INPUT (Audio-ingang) in OSD of kiest u voor [HDMI1] of [HDMI2] met behulp van de knop AUDIO INPUT (Audio-ingang) op de afstandsbediening.
- Als de invoeresolutie 3840 x 2160 (60 Hz) is, stel dan MODE2 in op HDMI in TERMINAL SETTINGS (Terminal-instelling) (zie pagina 37).
- Als de stroomvoorziening van de monitor wordt ingeschakeld nadat de computer is aangezet, wordt er soms geen beeld weergegeven. In dit geval zet u de computer uit en vervolgens weer aan.

Een computer aansluiten met DisplayPort

- Gebruik een DisplayPort-kabel met een DisplayPort compliance-logo.
- Raadpleeg Video-uitgang (zie pagina 61) als u de DisplayPort out-connector wilt gebruiken.
- Het kan even duren voordat het signaal wordt weergegeven.
- Wanneer u een DisplayPort-kabel verbindt met een onderdeel met een conversieadapter, is het mogelijk dat beelden niet zichtbaar zijn.
- Een aantal DisplayPort-kabels hebben een vergrendelingsfunctie. Wanneer u deze kabel wilt verwijderen, houdt u de bovenste knop ingedrukt, zodat het slot wordt ontgrendeld.
- Voor uitvoer van DisplayPort1-audio, stelt u [DisplayPort1] of [DisplayPort2] in op AUDIO INPUT (Audio-ingang) in OSD of kiest u voor [DisplayPort1] of [DisplayPort2] met behulp van de knop AUDIO INPUT (Audio-ingang) op de afstandsbediening.
- Als u beelden wilt weergeven op elke verbonden monitor met behulp van de DisplayPort out-connector, stelt u DisplayPort1.2 en MST in bij DisplayPort in TERMINAL SETTINGS (Terminal-instelling) (zie pagina 37).
- Als de stroomvoorziening van de monitor wordt ingeschakeld nadat de computer is aangezet, wordt er soms geen beeld weergegeven. In dit geval zet u de computer uit en vervolgens weer aan.

Een USB-apparaat aansluiten

- USB1: USB-downstreampoort (Type-A).
Sluit een USB-compatibel flitsgeheugen of een toetsenbord aan op de downstreampoort.
- USB2: USB-upstreampoort (Type-B).
Sluit een USB-compatibele computer met een USB-kabel aan.
Een USB-compatibele computer die is aangesloten op de USB2-poort kan de apparaten die zijn aangesloten op de USB1-poort besturen.
- USB CM1 (2A): Poort stroomvoorziening.
Raadpleeg de pagina met specificaties voor informatie over stroomvoorziening (zie pagina 65, pagina 66, pagina 67, pagina 68, pagina 69 en pagina 70).
- USB CM2: Servicepoort.
Sluit geen apparaten aan.
- USB MP: USB-downstreampoort (Type-A).
Gebruik deze poort als u de mediaspeler wilt gebruiken.

- Zorg ervoor dat u het USB-apparaat of de kabel tijdens het aansluiten op juiste wijze plaatst.
- Afhankelijk van het gebruik van de BIOS of het besturingssysteem van de computer of het apparaat, werkt de USB-functie mogelijk niet. Raadpleeg de gebruikershandleiding van de computer of het apparaat of neem contact op met de leverancier voor meer informatie.
- Schakel de USB-functie uit en koppel de USB-kabel los van de monitor voordat u de hoofdschakelaar of de monitor uitschakelt of Windows® afsluit. Als de computer vastloopt, kunt u gegevens verliezen.
- Het kan enkele seconden duren voordat de monitor de USB-invoer herkent. Ontkoppel de USB-kabel niet en sluit deze daarna ook niet weer aan voordat de monitor de invoer heeft herkend.
- U kunt de stroomvoorziening voor USB CM1 (2A) bij USB POWER (USB-voeding) instellen in het OSD-menu (zie pagina 43).
- Als u de USB CM1 (2A)-poort gebruikt voor de voeding, dient u een USB-kabel te gebruiken die 2A ondersteunt.
- Zie USB in het OSD-menu (zie pagina 43) voor de USB-instellingen.

OPMERKING: USB CM1 (2A) en USB CM2 zijn geen overeenkomende poorten.
Zie de pagina over aansluitingen (pagina 16) voor informatie over het aansluiten van USB-apparaten op de monitor.

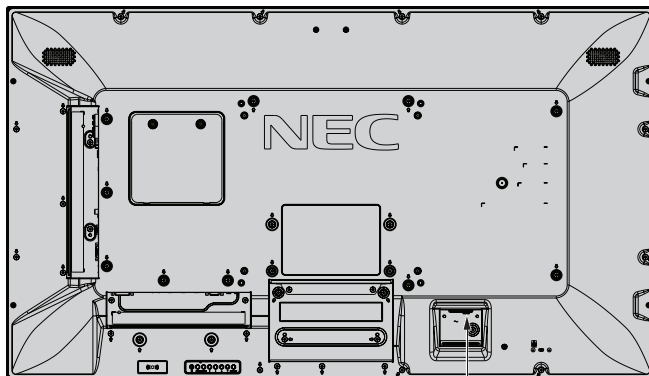
⚠ LET OP: Bind de USB-kabel niet samen. Hierdoor kan de warmte niet weg en kan brand ontstaan.


Basisbediening

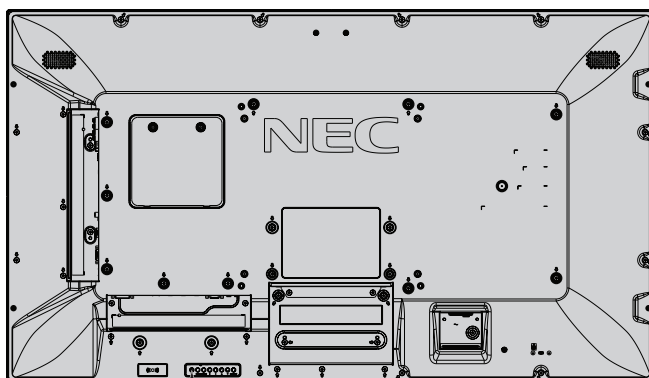
Modus AAN en modus UIT

Het aan-uitlampje van de lcd-monitor gaat blauw branden wanneer de monitor wordt ingeschakeld.

OPMERKING: De hoofdschakelaar moet in de positie ON (Aan) staan om de monitor te kunnen inschakelen met de afstandsbediening of met de aan/uit-knop.

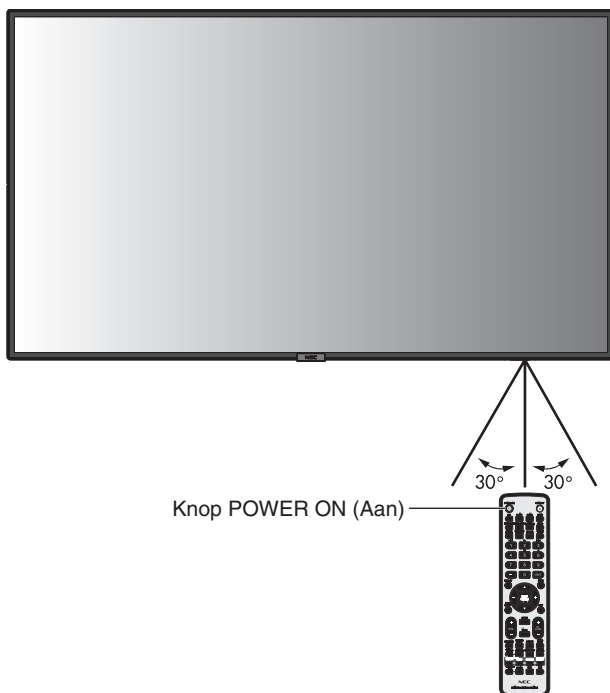


OFF (Uit) —  — ON (Aan)
Aan/uit-knop



Aan/uit-knop

De afstandsbediening gebruiken



Stroomindicator

Status LED-indicator en lichtpatroon	Conditie	Herstel
Brandt blauw	Normaal	
Knippert groen* ¹	Indien de monitor voldoet aan een van de onderstaande voorwaarden wanneer deze gedurende een bepaalde tijd geen signaalinput heeft gehad zoals door u ingesteld. <ul style="list-style-type: none"> De monitor gebruikt een optionele kaart. INPUT DETECT (Ingangsdetectie) staat ingesteld op een andere instelling dan NONE (Geen). USB POWER (USB-voeding) staat ingeschakeld. DisplayPort in de TERMINAL SETTINGS (Terminal-instelling) is ingesteld op MST. 	1. Schakel de monitor in door middel van de afstandsbediening of de monitorknop. 2. Verstuur een AV-sigitaal naar de monitor.
Brandt oranje	De monitor heeft een bepaalde tijd overschreden met [netwerksignaalingang] en [geen AV-sigitaalingang die u hebt ingesteld].	
Knippert oranje	Er is geen AV-ingangssigitaal herkend door de monitor tijdens de periode die u hebt ingesteld. (geen netwerksigitaalinput)	
Brandt rood	Schakel de monitor uit door middel van de afstandsbediening of de monitorknop.	Schakel de monitor in door middel van de afstandsbediening of de monitorknop.

*1: Tijdsinstelling voor AUTO POWER SAVE (Automatische energiebesparing) is beschikbaar onder POWER SAVE (Energiebesparing) (zie pagina 40).

OPMERKING: Als de indicator afwisselend kort en lang rood knippert, is er mogelijk een fout opgetreden. Neem in dat geval contact op met de fabrikant.

Eerste keer instellen

Het venster ROOM LIGHT SENSING (Sensor voor kamerverlichting; zie pagina 42) wordt weergegeven als de stroom voor de eerste keer wordt ingeschakeld. Deze instellingen zijn alleen nodig bij de eerste keer inschakelen. Dit berichtvenster wordt echter ook weergegeven wanneer de stroom wordt ingeschakeld na een FACTORY RESET (Fabrieksinstellingen).

Energiebeheer gebruiken

Deze lcd-monitor is voorzien van de DPM-functie (Display Power Management) voor energiebeheer die door de VESA is goedgekeurd.

De energiebeheerfunctie is een energiebesparende functie waarmee automatisch het energieverbruik van de monitor wordt gereduceerd als het toetsenbord of de muis gedurende een bepaalde periode niet wordt gebruikt. Hiermee kan op de monitor de modus Power Management (Energiebeheer) worden ingeschakeld als de functie POWER SAVE (Energiebesparing) op de monitor op ENABLE (Ingeschakeld) staat en er enige tijd verstrekken is gedurende welke de monitor "geen signaalingang" heeft herkend. Dit kan de levensduur van de monitor verlengen en het energieverbruik verlagen.

OPMERKING: Bij bepaalde computers en videokaarten werkt deze functie mogelijk niet. Nadat het videosignaal verloren is gegaan, gaat de monitor na een vooraf opgegeven periode automatisch over op OFF (Uit).

Aspect

Voor MP, VIDEO
FULL → ZOOM → NORMAL
↑

Voor DVI, DisplayPort1, DisplayPort2, VGA (RGB), OPTION*¹
FULL → 1:1 → ZOOM → NORMAL
↑

Voor VGA (YPbPr), HDMI1, HDMI2
FULL → WIDE → DYNAMIC → 1:1 → ZOOM → NORMAL
↑

*1: Deze functie is afhankelijk van de optionele kaart die u gebruikt.

Beeldverhouding	Ongewijzigde weergave* ³	Aanbevolen selectie voor beeldformaat* ³
4:3		NORMAL (Normaal)
		DYNAMIC (Dynamisch)
Samen-drukken		FULL (Volledig)
Letterbox		WIDE (Breed)

*³ Grijs delen geven ongebruikte delen van het scherm weer.

NORMAL (Normaal): Geeft de hoogte-breedteverhouding weer die vanaf de bron is verzonden.

FULL (Volledig): Weergave in volledig scherm.

WIDE (Breed): Vergroot 16:9 tekstvaksignaal totdat deze in volledig scherm wordt weergegeven.

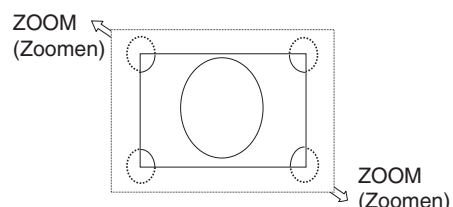
DYNAMIC (Dynamisch): Vergroot beelden van 4:3 op non-lineaire wijze totdat deze in volledig scherm worden weergegeven. Beelden buiten het weergavegebied vallen weg door de vergroting van het beeld.

1:1: Geeft het beeld weer als 1 x 1 pixel.

ZOOM (Zoomen)

Het beeld kan worden vergroot tot buiten het actieve schermgebied.

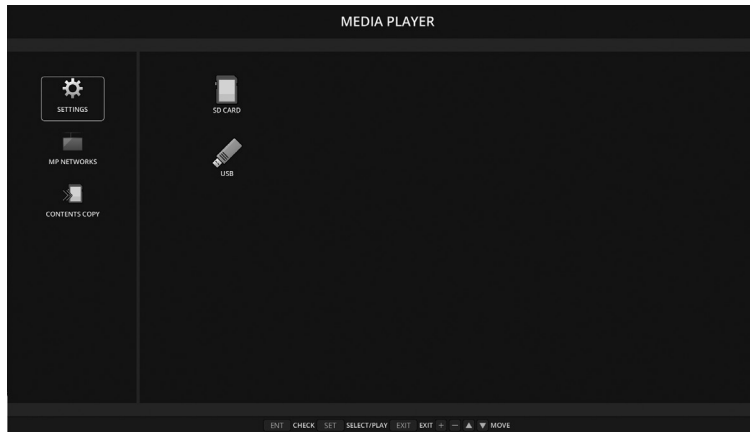
De beelden die zich buiten het actieve weergavegebied bevinden, worden niet weergegeven.



Media Player

Voor het afspelen van opgeslagen gegevens, zoals stilstaande en bewegende beelden, BGM (Background Music, achtergrondmuziek) op een USB-apparaat of microSD-geheugenkaart die in de monitor is geplaatst.

Bovenste scherm van de viewer



- Selecteer [SETTINGS] (Instellingen) als u de instellingen van de Media Player wilt wijzigen.
- Als in SETTINGS (Instellingen) de optie "AUTO PLAY" (Automatisch afspelen) is ingesteld op "SLIDESHOW" (Diavoorstelling), begint de monitor met automatisch afspelen door de onderstaande actie:
 - Wanneer een USB-apparaat in de USB MP-poort (Terminalpaneel pagina 10) wordt geplaatst terwijl de monitor AAN staat en het scherm van de mediaspeler wordt weergegeven.
 - Wanneer hetingangssignaal wordt gewijzigd naar MP (Mediaspeler) terwijl er al een USB-apparaat is geplaatst in de USB-poort (2A) van de monitor.

Voor het starten van "AUTO PLAY" (Automatisch afspelen) doorzoekt het systeem automatisch de map die in de instellingen voor AUTO PLAY in het veld FOLDER (Map) op het USB-apparaat staat aangegeven. Vervolgens worden de gevonden afbeeldingen of films afgespeeld. De afbeeldingen en films worden in de gesorteerde volgorde weergegeven.

OPMERKING: Door de viewer kan slechts één USB-opslagapparaat worden herkend.

Als u op de knoppen van het bedieningspaneel drukt terwijl de mediaspeler actief is, wordt er een venster weergegeven. Vanuit het venster dat wordt geopend, kunt u bediening van het schermmenu of van de mediaspeler selecteren.

Indien de Media Player inhoud weergeeft terwijl de TILE MATRIX (Tegelmatrix) actief is, dan kan de timing van het weergeven van afbeeldingen op de monitor een gat vertonen.

Als een monitor wordt gebruikt in de staande positie, stelt u OSD ROTATION (OSD-rotatie) in op PORTRAIT (Staand). De stand van het beeld verandert op basis van wat u instelt bij OSD ROTATION.

Wanneer OSD ROTATION (OSD-rotatie) is ingesteld op PORTRAIT (Staand), gebruikt u het bewegende beeld dat 90° tegen de wijzers van de klok in is gedraaid.

Weer te geven/af te spelen bestanden

Stilstaand beeld

Ondersteunde formaten

Bestandsextensie	Ondersteund
.jpg, .jpeg, .jpe	Baseline (Basislijn), Progressive (Progressief), RGB, CMYK
.png	Interlace, α kanaal

Bewegend beeld

Ondersteunde formaten

Bestandsextensie	Videocodec	Audiocodec
.mpg, .mpeg	MPEG1, MPEG2	MPEG Audio Layer3 (afkorting: MP3) AAC-LC (afkorting: AAC), LPCM
.wmv	H.264, WMV	MP3, WMV Standard, WMA 9/10 Professional
.mp4	H.264	MP3, AAC
.mov	H.264	MP3, AAC
.flv, .f4v	H.264	MP3, AAC

BGM

Ondersteunde formaten

Bestandsextensie	Audiocodec
.wav	LPCM
.mp3	MP3

Informatie

Item	Voorwaarden	
Resolutie	JPEG	5000x5000
	PNG	4000x4000
	MPEG1	480/30 fps
	MPEG2	MP op ML, MP op HL, 1080p/30 fps of 1080i/60 fps
	H.264	Niveau High profile 4.2, 1080p/30 fps of 1080i/60 fps
	WMV	Advanced@L3, Simple&Main
Datum videobit	-	Max. 15 Mbps
Bemonsteringsfrequentie audio	-	Max. 48 KHz
Bitrate audio	MP2	Max. 384 Kbps
	MP3	Max. 320 Kbps
	AAC	Max. 1440 Kbps

OPMERKING: Afhankelijk van het bestand wordt het mogelijk niet afgespeeld zelfs als het aan bovenstaande vereisten voldoet.

Afhankelijk van de netwerkgeving, het type USB-apparaat en de bitsnelheid van het bestand worden stilstaande beelden mogelijk niet weergegeven.

U kunt geen DRM-bestanden (Digital Right Management) afspelen.

De maximumresolutie voor een bewegend beeld is 1920 (horizontaal) x 1080 (verticaal).

Compatibele microSD-geheugenkaart

Formateer een microSD-geheugenkaart in het FAT32-formaat of het FAT16-formaat.

Raadpleeg de gebruikershandleiding van de computer of een Help-bestand voor informatie over het formatteren van een microSD-geheugenkaart.

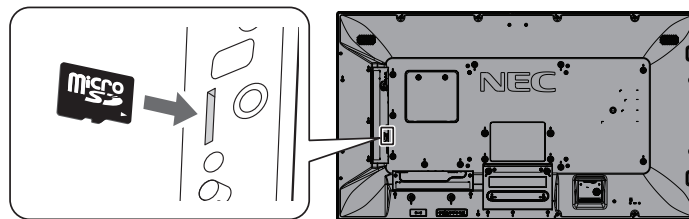
Informatie

Er wordt tot 32GB microSDHC ondersteund.

OPMERKING: Wij kunnen niet garanderen dat u kunt werken met alle microSD-geheugenkaarten die op de markt verkrijgbaar zijn.

microSD met CPRM wordt niet ondersteund.

microSD UHS-1 of UHS-2 worden niet ondersteund.

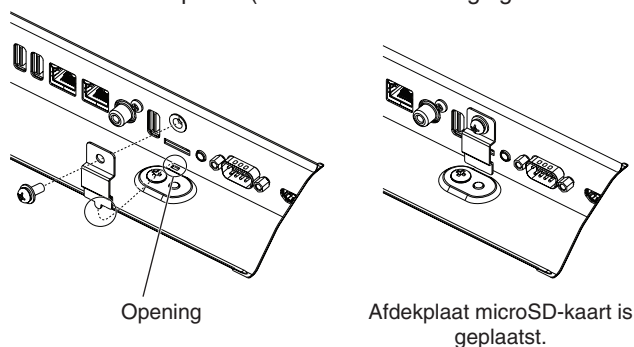


- Let bij het plaatsen van de microSD-geheugenkaart op de juiste richting.
- Druk op het midden van de microSD-geheugenkaart als u deze uit de sleuf wilt verwijderen.

Plaatsen van het afdekplaat voor de microSD-kaartsleuf

Als u de sleuf voor uw microSD-kaart wilt beveiligen, raden we u aan een klep over de sleuf voor de microSD-kaart aan te brengen.

Plaats de microSD-kaart in de daarvoor bestemde poort. (Aanbevolen bevestigingsdruk: 139-189 N•cm).

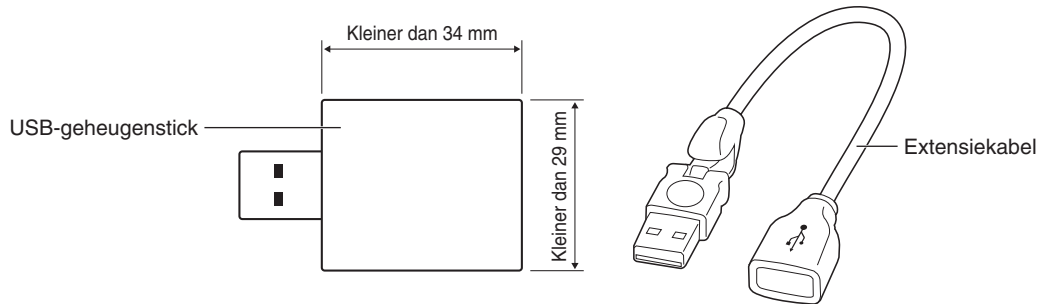


Compatibele USB-geheugenstick

Formateer een USB-geheugen in de indeling FAT32 of FAT16 als u het wilt gebruiken in de mediaspeler. Raadpleeg de gebruikershandleiding van de computer of een Help-bestand voor informatie over het formatteren van een USB-geheugenkaart.

Plaats het USB-geheugen zoals in onderstaande illustratie staat aangegeven.

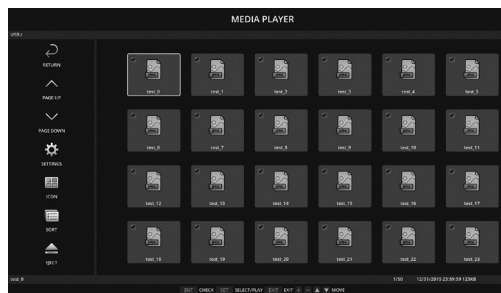
Als de fysieke omvang van het USB-apparaat groter is dan de ondersteunde formaten die hieronder worden genoemd, gebruikt u een USB-verlengkabel.



OPMERKING: Controleer de indeling als het apparaat het aangesloten USB-geheugen niet herkent. Er zijn geen garanties dat het werkt met alle USB-geheugens die op de markt verkrijgbaar zijn. Plaats het USB-geheugen in de USB MP-poort (zie pagina 18).

Bestandweergavescherm

De bestanden kunnen in de Media Player worden weergegeven met behulp van pictogrammen of miniaturen.



Pictogramweergave


	RETURN (Enter)	Gaat één volgend hoger niveau terug.
	PAGE UP (Pagina omhoog)	Geeft een lijst met eerdere bestanden weer.
	PAGE DOWN (Pagina omlaag)	Geeft een lijst met volgende bestanden weer.
	SETTINGS (Instellingen)	Geeft het instellingenscherm weer.
	THUMBNAILS/ICON (Miniaturen/pictogrammen)	Schakelt tussen miniatuurweergave en pictogramweergave.
	SORT (Sorteren)	Wijzigt de volgorde van de weer te geven bestanden op naam (bestandsnaam), soort (bestandsextensie), datum (aanmaakdatum) of grootte (bestandscapaciteit). De standaardsorteervolgorde is op naam.
	EJECT (Uitwerpen)	Hiermee wordt de verbinding verbroken met het USB-apparaat of de microSD-geheugenkaart die in de monitor is geplaatst. Selecteer EJECT (Uitwerpen) wanneer de lijst met bestanden wordt weergegeven.

OPMERKING: Het maximaal aantal bestanden dat in een map kan worden weergegeven, inclusief mappictogrammen, is 300. Een mappenhiërarchie wordt weergegeven tot en met niveau 16. Het pictogram van een bestand waarvan de soort niet kan worden bepaald, wordt aangegeven met een “?”. Afhankelijk van het bestand kan er geen miniatuur worden weergegeven.

Diashowweergave

- Selecteer een map die afbeeldingen of films bevat.
- Een diashow kan worden weergegeven met behulp van "MANUAL" (Handmatig), waarbij afbeeldingen kunnen worden gewijzigd met behulp van een knop op de afstandsbediening, of "AUTO" (Automatisch) waarbij de afbeeldingen automatisch na een bepaald tijdsinterval worden gewisseld (PLAY MODE (Afspeelmodus) is "AUTO" (Automatisch)).
- De standaardfabrieksinstelling is "MANUAL" (Handmatig). Als u wilt dat de afbeeldingen automatisch worden gewisseld, moet u de "PLAY MODE" (Afspeelmodus) instellen op "AUTO" (Automatisch).
- De afbeeldingen worden weergegeven in de volgorde die is geselecteerd onder "Sort" (Sorteren) op het bestandsweergavescherm.
- Als stilstaande beelden met hoge resolutie worden weergegeven als een diavoorstelling, wordt mogelijk teruggeschakeld naar het scherm met de bestandslijst.

Instellingen Media Player

Selecteer het -pictogram in het scherm met de bestandenlijst of het bovenste scherm van de Media Player als u het configuratiescherm van de Media Player wilt weergegeven.

In het configuratiescherm kunnen de volgende instellingen worden geconfigureerd.

SLIDESHOW (DIASHOW)

Menu	Functie
SCREEN SIZE (BEELDFORMAAT)	Selecteert ACTUAL SIZE (Werkelijke omvang) of BEST FIT (Best passend).
PLAY MODE (AFSPEELMODUS)	Selecteert AUTO (Automatisch) or MANUAL (Handmatig).
INTERVAL (INTERVAL)	Stelt het tijdsinterval in.
REPEAT (HERHALEN)	Kruis het selectievakje aan om de diashow te herhalen.
AUDIO FILE (AUDIOBESTAND)	Selecteert een audiobestand.
BGM	Kruis het selectievakje aan om BGM in te schakelen.
PLAY END SCREEN (EINDSCHERM AFSPLEN)	Hiermee selecteert u een instelling voor als de diavoorstelling is voltooid.
	BLACK SCREEN (Zwart scherm): Als de diavoorstelling is voltooid, wordt een zwart scherm weergegeven.
	FILE LIST (Bestandenlijst): Wanneer de diavoorstelling is voltooid, wordt teruggeschakeld naar de bestandslijst.
	SAVE LAST SCREEN (Laatste scherm opslaan): Als de diavoorstelling is voltooid, blijft de laatste afbeelding van de diavoorstelling op het scherm staan.

AUTO PLAY (Automatisch afspelen)

Hiermee wordt automatisch de geselecteerde map weergegeven wanneer hetingangssignaal wordt gewijzigd naar MP (Mediaspeler) terwijl AUTO PLAY (Automatisch afspelen) is ingesteld op SLIDESHOW (DIASHOW).

Menu	Functie
AUTO PLAY (AUTOMATISCH AFSPLEN)	OFF (Uit): De modus Automatisch afspelen staat uit.
	SLIDESHOW (DIASHOW): Speelt automatisch een van de geselecteerde bestanden af.
FOLDER (MAP)	Selecteer een bestand met de knop SET/POINT ZOOM (Instellen/.Specifiek zoomen) en bevestig met de knop ENT.

PRESET CONTENTS (Vooraf ingestelde inhoud)

Speelt de geselecteerde map af wanneer de monitor geen signaalinput heeft.

Menu	Functie
ENABLE (INSCHAKELLEN)	Kruis het selectievakje aan om vooraf ingestelde inhoud in te schakelen
FOLDER (MAP)	Selecteer een bestand met de knop SET/POINT ZOOM (Instellen/.Specifiek zoomen) en bevestig met de knop ENT.

Druk op OK om bovenstaande instellingen te activeren.

Als u niet op OK drukt, worden de door u gekozen instellingen niet geactiveerd.

NETWORK & OTHER SETTINGS (NETWERK- EN OVERIGE INSTELLINGEN)

Hieronder vindt u de opties voor de netwerkinstellingen en instellingen voor gedeelde mappen voor de mediaspeler.

Als u de instellingen wilt selecteren, drukt u op de afstandsbediening op de knop SET/POINT ZOOM (Instellen/specifiek zoomen) en vervolgens op NETWORK & OTHER SETTINGS (Netwerk en overige instellingen).

NETWORK INFORMATION for MEDIA PLAYER (Netwerkinformatie voor Media Player)

Menu	Functie
IP SETTING (IP-INSTELLING)	Deze instellingen configureren
IP ADDRESS (IP-ADRES)	
SUBNET MASK (SUBNETMASKER)	
DEFAULT GATEWAY (STANDAARDGATEWAY)	
DNS	
DNS PRIMARY (DNS primair)	
DNS SECONDARY (DNS SECUNDAIR)	

NETWORK INFORMATION (Netwerkgegevens) voor de mediaspeler geeft weer wat u in de NETWORK SETTINGS (Netwerkinstellingen) voor de mediaspeler hebt ingesteld.

SHARED FOLDER (Gedeelde map)

Er zijn twee mogelijkheden om de SHARED FOLDER (Gedeelde map) te configureren.

Druk op de afstandsbediening op de knop SET/ZOOM (Instellen/zoomen) om de instellingen voor gedeelde opties te openen.

- SHARED SD CARD SETTINGS (Instellingen gedeelde geluidskaart)
Mappen die zijn opgeslagen op een computer die zich in het netwerk bevindt, kunnen naar de microSD-kaart worden gekopieerd via een webbrowser op de verbonden computer.

Menu	Functie
ENABLE (Inschakelen)	Kruis het selectievakje aan als u SHARED SD CARD SETTINGS (Instellingen gedeelde geluidskaart) wilt inschakelen.
USER NAME (Gebruikersnaam)	USER NAME (Gebruikersnaam) wordt weergegeven. Dit is dezelfde naam als de naam van de monitor en dit kan niet worden gewijzigd.
PASSWORD (Wachtwoord)	Stel het wachtwoord in.

Druk op OK als u de instellingen in SHARED SD CARD SETTINGS (Instellingen gedeelde geluidskaart) wilt activeren.

Als u niet op OK drukt, worden de door u gekozen instellingen niet geactiveerd.

- SHARED FOLDER SETTINGS (Instellingen gedeelde map).
Mappen die zijn opgeslagen op een computer die zich in het netwerk bevindt, kunnen naar de aangesloten microSD-kaart worden gekopieerd door de monitor te bedienen.

Menu	Functie
ENABLE (Inschakelen)	Kruis het selectievakje aan als u SHARED FOLDER SETTINGS (Instellingen gedeelde map) wilt inschakelen.
SHARED FOLDER (Gedeelde map)	Gebruik het IP-adres van de netwerklocatie met de gedeelde mappen die de bestanden bevatten die u naar de microSD-kaart wilt kopiëren.
USER NAME (Gebruikersnaam)	Stel de gebruikersnaam in die wordt gebruikt wanneer de monitor wordt aangesloten op de gedeelde map.
PASSWORD (Wachtwoord)	Stel het wachtwoord in.

Druk op OK als u de instellingen in SHARED FOLDER SETTINGS (Instellingen gedeelde map) wilt activeren.

Als u niet op OK drukt, worden de door u gekozen instellingen niet geactiveerd.

Er kunnen 1 à 4 gedeelde mappen worden ingesteld.

Wanneer de verbinding met de gedeelde mappen mislukt, verschijnt er een foutmelding en wordt een "x" weergegeven als pictogram van de map. Verricht in dat geval de volgende controles:

- Is de naam van de bestemmingsmap juist?
- Staat de bestemmingsmap ingesteld op delen?
- Zijn er voor de bestemmingsmap toegangsrechten ingesteld?
- Zijn er in de bestemmingsmap bestanden opgeslagen die kunnen worden weergegeven?

SHIFT NO SIGNAL (Overschakelen naar geen signaal)

Deze instelling is voor de situatie waarbij de monitor geen signaal invoer detecteert. Als ENABLE (INSCHAKELEN) is aangevinkt, gaat de monitor over in een status van geen signaal.

De monitor detecteert geen signaal onder de volgende omstandigheden:

- Nadat inhoud of beelden worden weergegeven.
- Terwijl de monitor het USB -venster of het SD CARD  (SD-kaartvenster) weergeeft.

Menu	Functie
ENABLE (Inschakelen)	Kruis het selectievakje aan als u SHIFT NO SIGNAL (Overschakelen naar geen signaal) wilt inschakelen.
INTERVAL (Interval)	Stel de tijd in waarop de monitor overschakelt op geen signaal nadat de ontdekte items zijn weergegeven.

Druk op OK als u de instellingen in SHIFT NO SIGNAL (Overschakelen naar geen signaal) wilt activeren.

Als u niet op OK drukt, worden de door u gekozen instellingen niet geactiveerd.

Gebruik van SHARED SD CARD SETTINGS (Instellingen gedeelde geluidskaart)

U kunt gegevens van de microSD-kaart, zoals films of stilstaande beelden, kopiëren van een computer die deel uitmaakt van hetzelfde netwerk als de monitor.

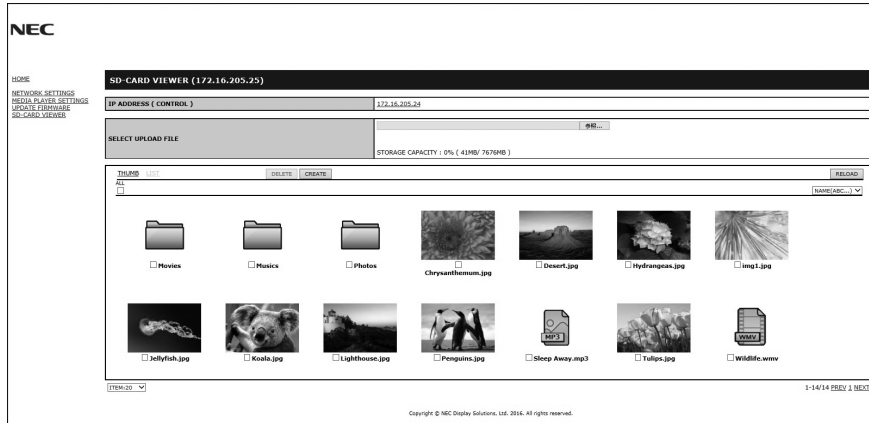
Stel voor het kopiëren van gegevens eerst de NETWORK SETTINGS (Netwerkinstellingen) voor de mediaspeler in (zie pagina 25).

OPMERKING: Als er een map op de monitor wordt gekopieerd, knippert het led-lampje rood.

Als de monitor zich in deze staat bevindt, laat de microSD-kaart dan in de monitor zitten en schakel de stroomtoevoer naar de monitor niet uit. Het uitwerpen van de microSD-kaart of het uitzetten van de monitor tijdens het kopiëren van bestanden kan leiden tot beschadigde gegevens.

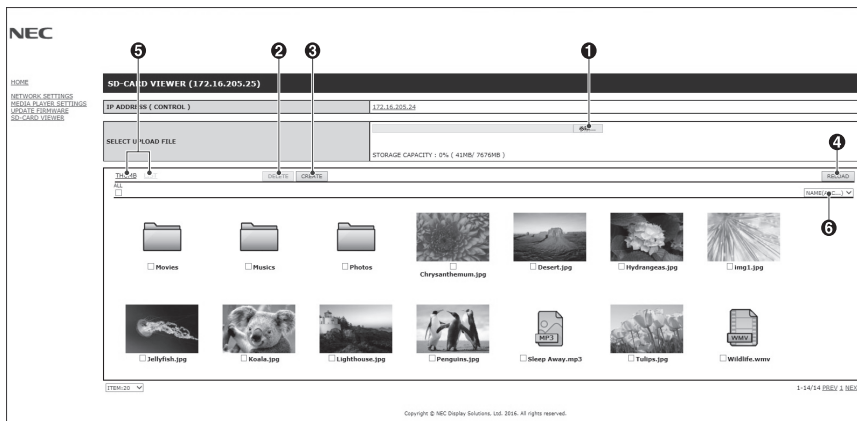
Als u op de afstandsbediening op de STANDBY-knop drukt of op de POWER-knop van de monitor terwijl het led-lampje rood knippert, zal de monitor na het kopiëren van de map in de stand-bystand schakelen.

U kunt alleen stilstaande beelden, bewegende beelden en BGM-bestanden kopiëren.



Instellingsprocedure

1. Open de LAN-bediening op de monitor die aan het netwerk is gekoppeld en selecteer vervolgens SD-CARD VIEWER (SD-kaart weergeven).
2. Selecteer SEARCH (Zoeken) om het IP ADDRESS (IP-adres) van de huidige aangesloten monitor en alle overige compatibele monitoren binnen hetzelfde netwerk weer te geven.
3. Selecteer het IP ADDRESS (IP-adres) van de huidige aangesloten monitor.
4. Schakel uploaden in, verwijder en sorteer bestanden die zijn opgeslagen op de microSD-geheugenkaart die op de monitor is aangesloten.



Functie

1. SELECT UPLOAD (Uploaden selecteren).

Druk op SELECT (Selecteren) en kies vervolgens de bestanden die moeten worden gekopieerd naar de microSD-geheugenkaart.

Het venster File upload (Bestanden uploaden) verschijnt; hierin staan de geselecteerde bestanden weergegeven.

Nadat u OK hebt geselecteerd, wordt het uploaden gestart.

OPMERKING: Controleer voorafgaand aan het kopiëren van de bestanden de capaciteit van uw microSD-geheugenkaart. STORAGE CAPACITY (Opslagcapaciteit) geeft de capaciteit weer van de aangesloten microSD-geheugenkaart.

2. DELETE (Verwijderen).

Selecteer de bestanden of mappen.

Het venster DELETE FOLDERS/FILES (Mappen/bestanden verwijderen) verschijnt.

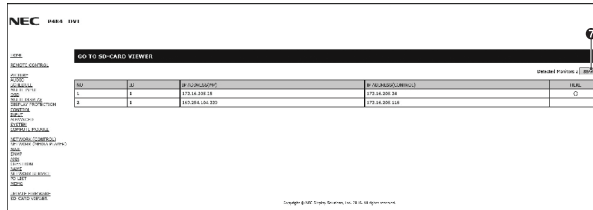
Zodra u OK hebt geselecteerd, worden de geselecteerde bestanden of mappen verwijderd.

3. CREATE (Aanmaken).

Er wordt een nieuwe map aangemaakt op de microSD-geheugenkaart die is aangesloten op de monitor.

Geef een mapnaam op en selecteer OK. De mapnaam mag maximaal 255 alfanumerieke tekens bevatten.

4. RELOAD (Opnieuw laden).
Maakt een update van de gegevens op de microSD-geheugenkaart.
5. THUMB/LIST (Miniatuur/lijst).
De bestanden kunnen worden weergegeven met behulp van pictogrammen of miniaturen.
Geeft een omschrijving van het bestand of de map wanneer u de miniatuur of bestandsnaam selecteert.
6. SORT (Sorteren).
Selecteer het type sorteren. De mappen die zijn opgeslagen op de microSD worden gesorteerd op basis van wat u hebt aangegeven als type sorteren.



7. Sluit de SD-CARD VIEWER van de andere monitor aan en open deze.
Door SEARCH (Zoeken) uit te voeren, zoals beschreven op de vorige pagina, worden in dit venster alle compatibele monitoren binnen hetzelfde netwerk als de huidige monitor weergegeven.
Als u de webpagina van de andere monitor in een nieuw tabblad wilt openen, klikt u met de rechtermuisknop op het IP-adres. Als u de webpagina van de andere monitor in een nieuw venster wilt openen, klikt u met de linkermuisknop op het IP-adres.

CONTENTS COPY (Inhoud kopiëren)

Alle gegevens die zijn opgeslagen op een USB-opslagapparaat of in een gedeelde map die is ingesteld in de aangesloten computer of een server kunt u kopiëren naar een microSD-geheugenkaart.

Stel eerst SHARED FOLDER SETTINGS (INSTELLINGEN VOOR GEDEELDE MAPPEN) in voor het kopiëren van gegevens in gedeelde mappen (zie pagina 25).

1. Selecteer CONTENTS COPY (Inhoud kopiëren) bovenaan het scherm van de Media Player.
2. Selecteer een USB-opslagapparaat of een map.
3. Selecteer OK om het kopiëren te starten. Alle gegevens die zijn opgeslagen in de map of op het apparaat worden gekopieerd naar de microSD-geheugenkaart en de originele gegevens die zijn opgeslagen op de microSD-geheugenkaart worden verwijderd.

OPMERKING: Er verschijnt een melding “Out of disk space” (Schijfruimte is op) indien de opslagcapaciteit van de de microSD-geheugenkaart niet voldoende is om de mappen te kopiëren.
Indien de inhoud is gekopieerd, zijn de gegevens die daarvoor op de microSD-geheugenkaart waren opgeslagen, verwijderd. Alleen apparaten die zijn aangesloten op de monitor, worden weergegeven.
Als er een bestand op de monitor wordt gekopieerd, knippert de led-indicator rood.
Werp de microSD-kaart niet uit en schakel de stroomtoevoer naar de monitor niet uit wanneer de monitor zich in deze staat bevindt. Het uitwerpen van de microSD-kaart of het uitzetten van de monitor tijdens het kopiëren van bestanden kan leiden tot beschadigde gegevens. Als u op de afstandsbediening op de STANDBY-knop drukt of op de POWER-knop van de monitor terwijl het led-lampje rood knippert, schakelt de monitor na het kopiëren van de map in de stand-bystand.

Inhoud bij noodgevallen

Als tijdens een noodgeval een opdracht naar de monitor wordt gestuurd vanaf een computer die is aangesloten op de monitor, wordt de map met inhoud bij noodgevallen geopend. Maak een map met de naam EMERGENCY CONTENTS (INHOUD BIJ NOODGEVALLEN) als een hoofdmap in een microSD-geheugenkaart die op de monitor is aangesloten. De instructies voor EMERGENCY CONTENTS (INHOUD BIJ NOODGEVALLEN) zijn te vinden op de cd die bij de monitor wordt geleverd. De naam van het bestand is External_control.pdf.

OSD-gegevens

De OSD-gegevens bevatten informatie als: Input Source (Ingangsbron), Picture Size (Beeldformaat) enz. Druk op de knop DISPLAY (Weergave) op de afstandsbediening om de OSD-gegevens weer te geven.

MONITOR ID: 1
IP ADDRESS: 192.168.0.10

DVI
AUDIO:IN1
ASPECT:FULL
1024 X 768
48KHz/60Hz

HDMI2
1360x768
48.0KHz/60.0Hz

① Naam ingang

② Naam audio-ingang

③ Beeldverhouding

④ Ingangssignaalinformatie

⑤ Informatie meerdere beelden

⑥ Communicatie-info

Beeldmodus

De selectiekeuzes voor de beeldmodus kunnen variëren naar gelang de instelling voor SPECTRAVIEW ENGINE in OSD PICTURE (Beeld OSD) (zie pagina 34).

SPECTRAVIEW ENGINE staat ingeschakeld:

Selecteer een van de vijf verschillende beeldmodi via het item PICTURE MODE (Beeldmodus) in het schermmenu of door de knop PICTURE MODE (Beeldmodus) op de draadloze afstandsbediening te gebruiken.

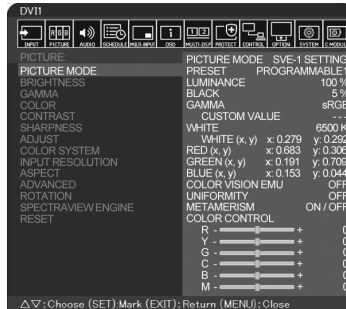
De beeldmodus selecteren met de draadloze afstandbediening

Als u op de knop Picture mode (Beeldmodus) drukt, wordt de beeldmodus gewijzigd.

SVE-1 → SVE-2 → SVE-3 → SVE-4 → SVE-5

De beeldmodus wijzigen in het OSD-menu-item PICTURE MODE (Beeldmodus)

Selecteer bij PICTURE MODE (Beeldmodus) een instelling van VE-1 SETTING (SVE-1-instelling) tot SVE-5 SETTING (SVE-5-instelling). Selecteer bij PRESET (Vooraf instellen) een item om vooraf in te stellen.



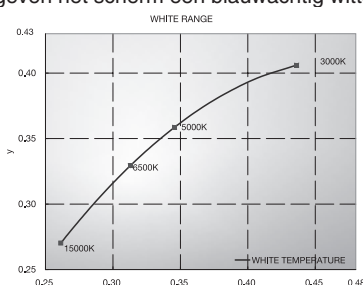
Kies de beeldmodus die het meest geschikt is voor het type inhoud dat wordt weergegeven.

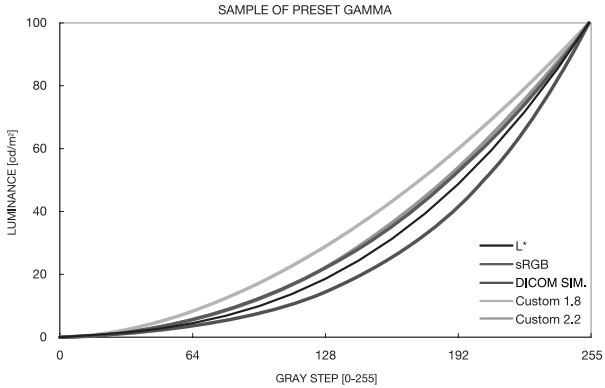
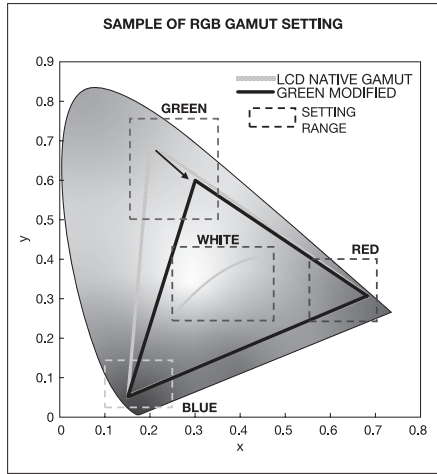
- U kunt diverse modi selecteren (sRGB, Adobe®RGB SIM., eciRGB_v2 SIM., DCI SIM., REC-Bt709, HIGH BRIGHT (Hoog helder), FULL (Volledig), DICOM SIM, PROGRAMMABLE (Programmeerbaar).
- Elke PICTURE MODE (Beeldmodus) omvat instellingen voor LUMINANCE, (Luminantie) WHITE (Wit), GAMMA, BLACK (Zwart), RED (Rood), GREEN (Groen), BLUE (Blauw), COLOR VISION EMU (Kleurbeeld EMU), UNIFORMITY (Uniformiteit) en METAMERISM (Metamerie).

Typen PRESET (Voorinstelling)

PRESET (Vooraf ingesteld)	DOEL
sRGB	Standaardkleurenruimte die wordt gebruikt voor internet, Windows®-besturingssystemen en digitale camera's. Aanbevolen instelling voor algemeen kleurbeheer.
Adobe®RGB SIM.	Biedt een standaardkleurenruimte die wordt gebruikt in hoogwaardige grafische toepassingen zoals professionele digitale fotocamera's en digitale beeldverwerking.
eciRGB_v2 SIM.	Biedt een kleurenruimteprofiel aanbevolen door ECI (European Color Initiative).
DCI SIM.	Kleurinstelling voor digitale bioscoop.
REC-Bt709	Kleurinstelling voor HD-televisie.
HIGH BRIGHT (Zeer helder)	Instelling voor hoogste helderheid.
FULL (Volledig)	Kleurengamma van het lcd-scherm Geschikt voor toepassingen waarvoor kleurenbeheer wordt gebruikt.
DICOM SIM.	Instelling die voldoet aan de DICOM-standaard voor de weergavefunctie in grijswaarden.
PROGRAMMABLE (Programmeerbaar)	Voor de hardwarekalibratie door NEC Display Solutions GammaCompMD QA-software (sommige OSD-instellingen zijn uitgeschakeld).

MODE (Modus)	DOEL
LUMINANCE (Luminantie)	Hiermee wordt het algehele helderheid van het beeld en de achtergrond van het scherm aangepast. Druk op "LINKS" of "RECHTS" om aan te passen.
WHITE (Wit)	Hiermee wordt de witkleur met de temperatuur of de x, y-instelling aangepast. Een lagere kleurtemperatuur leidt tot een roodachtig scherm; een hogere kleurtemperatuur leidt tot een blauwachtig scherm. Een hogere x-waarde leidt tot een roodachtig scherm; een hogere y-waarde geeft het scherm een groenige kleur en kleinere x- en y-waarden geven het scherm een blauwachtig witte kleur.



<p>GAMMA</p>	<p>Hiermee kunt u de helderheid van grijs tinten handmatig selecteren. Er zijn vijf selecties: sRGB, L STAR, DICOM SIM. en CST. We raden u aan afbeeldingsgegevens voor grijs tinten op het scherm weer te geven.</p> <p>sRGB: GAMMA-instellingen voor sRGB. L STAR: GAMMA-instelling voor de Lab-kleuruimte CIELAB. DICOM SIM.: DICOM GSDF (Grayscale Standard Display Function (Standaard weergavefunctie in grijs waarden)) wordt gewoonlijk gebruikt voor medische toepassingen. CST: CUSTOM VALUE (Aangepaste waarde) kan worden aangepast als CST is geselecteerd als de instelling voor GAMMA SELECTION (Gammaselectie). CUSTOM VALUE (Aangepaste waarde): De gammawaarde wordt geselecteerd van 0,5 tot 4,0 in stappen van 0,1.</p> 
<p>BLACK (Zwart)</p>	<p>Hiermee past u de zwartluminantie aan.</p>
<p>RED (Rood) GREEN (Groen) BLUE (Blauw)</p>	<p>Hiermee past u het kleurengamma aan.</p> 
<p>COLOR VISION EMU (Kleurenzicht emuleren)</p>	<p>Hiermee kunt u voorbeeldweergaven weergeven voor typerende afwijkingen voor het menselijk zicht en kan worden gebruikt om te evalueren hoe mensen met dergelijke afwijkingen kleuren waarnemen. Deze voorbeeldweergave is beschikbaar in vier modi: Types P (protanopie), D (deutanopie) en T (tritanopie) bootsen dichromatisme in kleuren na, en de grijschaal kan worden gebruikt om de leesbaarheid van contrasten te evalueren.</p> <p>OPMERKING: afhankelijk van het zicht van de gebruiker, inclusief degenen met kleurenblindheid, zal er een variatie zijn in hoe de schermkleuren worden gezien en ervaren.</p> <p>Er wordt een simulatie gebruikt om het beeld van mensen met kleurenblindheid te illustreren. Het is niet hun werkelijke beeld. De simulatie is een reproductie van mensen met een sterke kleurenblindheid van het type P, D of T. Mensen met een lichte kleurenblindheid zullen weinig tot geen verschil bemerken in vergelijking met mensen met normaal kleurenzicht.</p>
<p>UNIFORMITY (Uniformiteit)*1</p>	<p>Deze functie compenseert elektronisch voor de geringe variaties in het uniformiteitsniveau van het wit, zowel als voor kleurdifferentiaties die kunnen voorkomen in het schermgebied. Deze variaties zijn karakteristiek voor lcd-schermtechnologie. Deze functie verbetert de kleurenweergave en verdeelt de non-uniformiteit in de helderheid van de monitor gelijkmatig.</p> <p>OPMERKING: Een hoger getal levert een beter effect op maar gaat ten koste van de contrastverhouding.</p>
<p>METAMERISM (Verschil)</p>	<p>Hiermee wordt gecompenseerd voor de visuele kleurverschillen met andere monitoren.</p> <p>Als u de kleurenweergave in de buurt wilt hebben van de instelling voor de beeldmodus, stelt u deze functie in op OFF (Uit).</p>

*1: Behalve V404, V484, V554.

OPMERKING: - Wanneer de geselecteerde PICTURE MODE (Beeldmodus) verschilt van het ICC-kleurenprofiel van de computer, ondervindt u mogelijk een onjuiste kleurweergave.

- MultiProfiler-software, ontwikkeld door NEC Display Solutions, wordt sterk aanbevolen vanwege de uitgebreide kleurbeheerfuncties zoals ICC profile Emulation (ICC-profiemulatie) en Printer Emulation (printeremulatie). De nieuwste MultiProfiler-software beschikbaar op de NEC Display Solutions-website.

SPECTRAVIEW ENGINE staat uitgeschakeld:

Selecteer een van de vijf verschillende beeldmodi via het item PICTURE MODE (Beeldmodus) in het schermmenu of door de knop PICTURE MODE (Beeldmodus) op de draadloze afstandsbediening te gebruiken.

Voor DVI, DisplayPort1, DisplayPort2, OPTION*, VGA (RGB), HDMI1, HDMI2, C MODULE*²

STANDARD → sRGB → CINEMA → CUSTOM1 → CUSTOM2 → HIGHBRIGHT



*: Deze functie is afhankelijk van de optionele kaart die u gebruikt.

*²: Deze ingang is beschikbaar wanneer de optionele interfacekaart voor de Raspberry Pi Compute Module en de Raspberry Pi Compute Module zijn geïnstalleerd.

Voor VGA (YPbYr), VIDEO, MP

STANDARD → CINEMA → CUSTOM1 → CUSTOM2 → HIGHBRIGHT



Typen PRESET (Voorinstelling)

PRESET	DOEL
HIGH BRIGHT (Zeer helder)	Hoogste instelling voor helderheid.
STANDARD (Standaard)	De standaardinstelling.
sRGB	Standaard kleurenruimte die wordt gebruikt voor internet, Windows®-besturingssystemen en digitale camera's. Aanbevolen instelling voor algemeen kleurenbeheer.
CINEMA (Bioscoop)	Instelling die donkere tinten versterkt. Deze instelling is het meest geschikt voor films.
CUSTOM (Aangepast)	Aangepaste instelling.

Besturingselementen OSD (On Screen Display)

OPMERKING: Afhankelijk van het model of optionele apparatuur, zijn sommige functies wellicht niet beschikbaar.

Ingangsbron

Pictogrammen in hoofdmenu

Optie in hoofdmenu

Submenu

* : Dit menu is alleen beschikbaar wanneer de optionele interfacekaart voor de Raspberry Pi Compute Module en de Raspberry Pi Compute Module zijn geïnstalleerd.

Aanpassingsinstellingen

Bedieningsaanwijzing

Druk op de knop UP (Omhoog) of DOWN (Omlaag) om naar een submenu te navigeren.

Druk op SET/POINT ZOOM (Instellen/ Specifiek zoomen) om een optie te selecteren.

Druk op de knop OMHOOG of OMLAAG, PLUS of MINUS om de functie of instelling te selecteren die u wilt aanpassen.

Druk op MENU of EXIT (Afsluiten).

Druk op de knop UP (Omhoog) of DOWN (Omlaag) om naar een submenu te navigeren.

Druk op INPUT (Ingang) om een optie te selecteren.

Druk op de knop OMHOOG, OMLAAG, PLUS of MINUS om een selectie te maken.

Druk op EXIT (Afsluiten)

Bedieningspaneel

OSD-scherm

Instelling

INPUT (INGANG)

DVI	Selecteer het ingangssignaal.
HDMI1	
HDMI2	
DisplayPort1	
DisplayPort2	
VGA (RGB/YPbPr)	
VIDEO	
MP	Hiermee worden beelden of filmpjes weergegeven die zijn opgeslagen op een microSD-geheugenkaart of USB-opslagapparaat. Raadpleeg de uitleg bij instellingen van de Media Player (zie pagina 21).
COMPUTE MODULE*5	Selecteer het ingangssignaal.
OPTION (Optie)*3	Selecteer het ingangssignaal.

PICTURE (BEELD)

PICTURE MODE (Beeldmodus)	Selecteer de beeldmodus: SpectraView Engine = OFF (Uit): [HIGHBRIGHT] (Zeer helder), [STANDARD] (Standaard), [sRGB], [CINEMA] (Bioscoop), [CUSTOM1] (Aangepast1), [CUSTOM2] (Aangepast2). SpectraView Engine = ON (Aan): [SVE-1 SETTINGS] (SVE-1-instellingen), [SVE-2 SETTINGS] (SVE-2-instellingen), [SVE-3 SETTINGS] (SVE-3-instellingen), [SVE-4 SETTINGS] (SVE-4-instellingen) of [SVE-5 SETTINGS] (SVE-5-instellingen). Zie pagina 28. OPMERKING: als WHITE (WIT) wordt ingesteld op NATIVE (Systeemeigen) als SPECTRAVIEW op ON (AAN) staat, werkt WHITE (Wit) niet. Stel CST in op GAMMA als u CUSTOM VALUE (Aangepaste waarde): wilt instellen.
BRIGHTNESS (Helderheid)*1	
BACKLIGHT (Achtergrondverlichting)	Hiermee stelt u de algemene helderheid van het beeld en de achtergrond op het scherm in. Druk op + of - als u deze waarde wilt aanpassen. OPMERKING: Wanneer MODE1 (Modus1) of MODE2 (Modus2) is geselecteerd in ROOM LIGHT SENSING (Sensor voor kamerverlichting), kan deze functie niet worden gewijzigd.
BRIGHTNESS (Helderheid)*2	Hiermee stelt u de helderheid van het beeld ten opzichte van de achtergrond in. Druk op + of - als u deze waarde wilt aanpassen.
GAMMA*1, *2	Hiermee selecteert u een correctie van het monitorgamma voor de beste beeldkwaliteit. De selectie hangt af van het gewenste gebruik.
NATIVE (Systeemeigen)	De gammacorrectie wordt geregeld door het lcd-scherm.
2.2	Vaak gebruikt monitorgamma voor gebruik met een computer.
2.4	Geschikt voor beeld (dvd, enz.)
S GAMMA	Speciaal gamma voor bepaalde typen films. Versterkt de donkere delen en verzwakt de lichtere delen van het beeld (S-Curve).
DICOM SIM.	DICOM GSDF-curve gesimuleerd voor lcd-type.
PROGRAMMABLE1, 2, 3 (Programmeerbaar1, 2, 3)	Met behulp van optionele NEC-software kunt u een programmeerbare gammacurve laden.
COLOR (Kleur)*2	
COLOR (Kleur)	Hiermee past u de kleurdiepte van het scherm aan. Druk op + of - als u deze waarde wilt aanpassen.
COLOR TEMPERATURE (Kleurtemperatuur)*1	Hiermee past u de kleurtemperatuur van het scherm aan. Een lage kleurtemperatuur maakt het scherm enigszins rood. Een hoge kleurtemperatuur maakt het scherm enigszins blauw. Als de kleurtemperatuur verdere aanpassing vereist, kunnen de individuele R/G/B-niveaus van het witpunt worden aangepast. De optie CUSTOM (Aangepast) moet worden ingesteld als selectie voor COLOR TEMP (Kleurtemperatuur) om de R/G/B-niveaus te kunnen aanpassen. OPMERKING: De vooraf gedefinieerde 6500 k is ingesteld als beeldmodus. Een kleurtemperatuur van 6500 k is vooraf gedefinieerd zodat deze niet kan worden gewijzigd. Wanneer PROGRAMMABLE1, PROGRAMMABLE2 of PROGRAMMABLE3 (Programmeerbaar 1, 2 of 3) is geselecteerd in GAMMA CORRECTION (Gammacorrectie), kan deze functie niet worden gewijzigd.
COLOR CONTROL (Kleurinstellingen)	Hiermee past u de tint van rood, geel, groen, cyaan, blauw en magenta aan.
HUE (Tint)*4 <small>Alleen de ingangen MP, VIDEO-invoer</small>	Hiermee past u de tint van het scherm aan. Druk op + of - als u deze waarde wilt aanpassen.
CONTRAST (Contrast)*1, *2	Hiermee stelt u de helderheid van het beeld ten opzichte van de achtergrond in. Druk op + of - als u deze waarde wilt aanpassen.
SHARPNESS (Scherpte)*1	Hiermee stelt u de scherpte van het beeld in. Druk op + of - als u deze waarde wilt aanpassen.

*1: Als SPECTRAVIEW ENGINE staat ingeschakeld, is deze functie grijs weergegeven.

*2: Deze functie is niet beschikbaar wanneer sRGB is geselecteerd onder PICTURE MODE (Beeldmodus).

*3: Als u OPTION (Optie) voor signaalinvoer selecteert, is deze functie afhankelijk van welke optionele kaart u gebruikt.

*4: Deze functie is niet beschikbaar voor stilstaande beelden via de ingang voor de Media Player.

*5: Deze functie is alleen beschikbaar wanneer de interfacekaart voor de Raspberry Pi Compute Module en de Raspberry Pi Compute Module zijn geïnstalleerd.

ADJUST (Aanpassen)	
AUTO SETUP (Automatisch instellen) <small>Alleen de ingang VGA (RGB)</small>	Hiermee past u automatisch de opties Screen Size (Beeldformaat), H Position (H-positie), V Position (V-positie), Clock (Klok), Phase (Fase) en White Level (Witniveau) aan.
AUTO ADJUST (Automatisch aanpassen) <small>Alleen de ingang VGA (RGB)</small>	H Position (H-positie), V Position (V-positie) en Clock Phase (Klokfase) worden automatisch aangepast bij het inschakelen.
H POSITION (H-positie) <small>Alleen de ingangen VGA (RGB), VGA (YPbPr)</small>	Hiermee bepaalt u de horizontale positie van het beeld binnen het weergavegebied van het lcd-scherm. Druk op + om het beeld naar rechts te verplaatsen. Druk op - om het beeld naar links te verplaatsen.
V POSITION (V-positie) <small>Alleen de ingangen VGA (RGB), VGA (YPbPr)</small>	Hiermee bepaalt u de verticale positie van het beeld binnen het weergavegebied van het lcd-scherm. Druk op + om het beeld omhoog te verplaatsen. Druk op - om het beeld omlaag te verplaatsen.
CLOCK (Klok) <small>Alleen de ingang VGA (RGB)</small>	Druk op + om de breedte van het beeld op het scherm naar rechts uit te breiden. Druk op - om de breedte van het beeld op het scherm te versmallen.
PHASE (Fase) <small>Alleen de ingangen VGA (RGB), VGA (YPbPr)</small>	Hiermee past u de visuele "ruis" van het beeld aan.
H RESOLUTION (H-resolutie)*1 <small>Alleen de ingang VGA (RGB)</small>	Hiermee stelt u de breedte van het beeld in.
V RESOLUTION (V-resolutie)*1 <small>Alleen de ingang VGA (RGB)</small>	Hiermee stelt u de hoogte van het beeld in.
COLOR SYSTEM (Kleurensysteem) <small>Alleen de ingang VIDEO</small>	
AUTO (Automatisch):	Het kleurensysteem wordt automatisch gekozen op basis van het ingangssignaal.
NTSC	
PAL	
SECAM	
4.43 NTSC	
PAL-60	
INPUT RESOLUTION (Ingangsresolutie) <small>Alleen de ingang VGA (RGB)</small>	Als er een probleem met het detecteren van het signaal is, dwingt deze functie de monitor om het signaal op de gewenste resolutie in te stellen. Voer na de selectie AUTO SETUP (Automatische instellingen) uit, indien nodig. Als er geen probleem is gesignaleerd, is AUTO (Automatisch) de enige beschikbare optie.
ASPECT (Beeldverhouding)	Hiermee stelt u de verhoudingen van het schermbeeld in. OPMERKING: Wanneer ASPECT (Beeldverhouding) is ingesteld op DYNAMIC (Dynamisch), wordt de waarde FULL (Volledig) ingesteld voordat IMAGE FLIP (Beeld spiegelen) wordt uitgevoerd. Vervolgens wordt IMAGE FLIP (Beeld spiegelen) gestart. Wanneer ASPECT (Beeldverhouding) de waarde DYNAMIC (Dynamisch) of ZOOM (Zoomen) heeft, wordt de waarde FULL (Volledig) ingesteld voordat TILE MATRIX (Tegelmatrix) wordt uitgevoerd. Na TILE MATRIX (Tegelmatrix) wordt ASPECT (Beeldverhouding) weer op de eerdere ASPECT-waarde (Beeldverhouding) ingesteld of wordt de ASPECT (Beeldverhouding) tijdens TILE MATRIX (Tegelmatrix) ingesteld. Als u de instellingen voor H POSITION (H-positie) en V POSITION (V-positie) voor een verkleind beeld wijzigt, wordt het beeld niet gewijzigd. Als SCREEN SAVER (Schermbeveiliging) is ingesteld, wordt ASPECT (Beeldverhouding) automatisch vanaf uw instelling ingesteld op FULL (Volledig). Zodra SCREEN SAVER (Schermbeveiliging) is uitgeschakeld, gaat ASPECT (Beeldverhouding) terug naar de instelling die u oorspronkelijk hebt ingesteld. Deze functie is niet beschikbaar wanneer MOTION (Beweging) in SCREEN SAVER (Schermbeveiliging) actief is. Als ASPECT (Beeldverhouding) is ingesteld op DYNAMIC (Dynamisch) of ZOOM (Zoomen), terwijl TILE MATRIX (Tegelmatrix) op actief is ingesteld, wordt DYNAMIC (Dynamisch) of ZOOM (Zoomen) actief na het beschikbaar komen van TILE MATRIX (Tegelmatrix). De functie POINT ZOOM (Puntzoom) is beperkt. Raadpleeg POINT ZOOM (Specifiek zoomen) (zie pagina 58). Zoomen is ook niet beschikbaar voor een beeld met een ingangsresolutie van 3840 x 2160 (60 Hz).
NORMAL (Normaal)	Geeft de hoogte-breedteverhouding terwijl deze vanaf de bron wordt verzonden.
FULL (Volledig)	Weergave in volledig scherm.
WIDE (Breed)	Vergroot een 16:9 tekstvaksignaal om het hele scherm te vullen.
DYNAMIC (Dynamisch)	Vergroot beelden van 4:3 op non-lineaire wijze totdat deze in volledig scherm worden weergegeven. Beelden buiten het weergavegebied vallen deels weg door de vergroting van het beeld.
1:1	Geeft het beeld weer als 1 x 1 pixel. (Als de ingangsresolutie hoger is dan de aanbevolen resolutie, wordt de resolutie van het beeld verlaagd om toch op het scherm te passen).
ZOOM (Zoomen)	Vergroot/verkleint het beeld. OPMERKING: De delen van het vergrote beeld die buiten het actieve schermgebied vallen, worden niet weergegeven. Het verkleinde beeld is mogelijk van mindere kwaliteit.
ZOOM (Zoomen)	De verhoudingen tijdens het in- of uitzoomen blijven gelijk.
HZOOM (H-zoomen)	Waarde van horizontaal zoomen.
VZOOM (V-zoomen)	Waarde van verticaal zoomen.
H POS	Horizontale positie.
V POS	Verticale positie.

*1: Nadat u dit item afzonderlijk hebt ingesteld, raden wij u aan om AUTO SETUP (Automatisch instellen) uit te voeren.

ADVANCED (Geavanceerd)	
OVER SCAN (Overscannen) <small>Alleen de ingangen HDMI1, HDMI2, VGA (YPbPr), VIDEO, MP, OPTION*</small>	Voor sommige videoformaten is een scanconversie nodig om het beeld zo goed mogelijk weer te geven.
ON (Aan)	Het beeldformaat is groter dan wat kan worden weergegeven. Het lijkt alsof de beeldrand is bijgesneden. Ongeveer 95% van het beeld wordt weergegeven op het scherm.
OFF (Uit)	Het beeldformaat blijft binnen de grenzen van het weergavegebied. Het volledige beeld wordt weergegeven op het scherm. OPMERKING: Wanneer u een computer gebruikt met HDMI-uitgang, stelt u deze optie in op "OFF" (Uit).
AUTO (Automatisch)	Het beeldformaat wordt automatisch ingesteld. OPMERKING: Deze functie is niet beschikbaar als het ingangssignaal VGA (YPbPr), VIDEO of MP is.
DEINTERLACE (Deinterlacing)	Hiermee selecteert u de conversiefunctie IP (Interlace to Progressive). OPMERKING: IMAGE FLIP (Beeld spiegelen) is niet beschikbaar. Wanneer SUPER (Super) is geselecteerd in INPUT CHANGE (Ingangwijziging), kan deze functie niet worden gewijzigd.
ON (Aan)	Hiermee converteert u het interlaced signaal naar progressief. Dat is de standaardinstelling.
OFF (Uit)	Hiermee schakelt u IP-conversie uit. Deze instelling is het geschiktst voor bewegende beelden, maar vergroot het risico op inbranding van het beeld.
NOISE REDUCTION (Ruisonderdrukking) <small>Alleen de ingang VIDEO</small>	Hiermee stelt u de hoeveelheid ruisonderdrukking in. Druk op + of - als u deze waarde wilt aanpassen.
TELECINE <small>Alleen de ingangen HDMI1, HDMI2, VIDEO, VGA (YPbPr), MP</small>	Hiermee wordt automatisch de beeldsnelheid van de bron voor een optimale beeldkwaliteit gevonden. OPMERKING: De instelling DEINTERLACE ON (Interlacing aan) bij TELECINE is AUTO (Automatisch).
ADAPTIVE CONTRAST (Adaptief contrast)*2 <small>Alleen de ingangen HDMI1, HDMI2, VIDEO, VGA (YPbPr), MP</small>	Hiermee stelt u het aanpassingsniveau in op dynamisch contrast. Indien HIGH (Hoog) staat ingesteld, wordt het beeld helder afgebeeld, maar wordt de helderheid instabiel vanwege het grote gat in de contrastvariatie.
ROTATION (Rotatie)	Hiermee wordt het omgekeerde beeld van rechts naar links, van onderen naar boven of gedraaid weergegeven. Druk op + of - om de gewenste optie te selecteren. OPMERKING: Deze functie is niet beschikbaar wanneer MOTION in SCREEN SAVER (Bewegend beeld in Schermbeveiliging) is geactiveerd.
IMAGE FLIP (Beeld spiegelen)	OPMERKING: Wanneer ASPECT (Beeldverhouding) als DYNAMIC (Dynamisch) is ingesteld, wordt de waarde als FULL (Volledig) ingesteld voordat ROTATE (Draaien) wordt uitgevoerd. Bij selectie van IMAGE FLIP (Beeld spiegelen) (behalve voor NONE (Geen)) worden de volgende functies uitgeschakeld: MULTI PICTURE MODE (Modus voor meerdere beelden), TEXT TICKER (Tekst-ticker), STILL (Stilstaand), POINT ZOOM (Specifiek zoomen) en TILE MATRIX (Tegelmatrix). Als het ingangssignaal interlaced is, kan het beeld verstoord zijn.
NONE (Geen)	Normale modus. AB
H FLIP (H-spiegelen)	Het beeld wordt van rechts naar links omgekeerd. BA
V FLIP (V-spiegelen)	Het beeld wordt van boven naar beneden omgekeerd. VB
180° ROTATE (Draaien)	Het beeld wordt 180 graden gedraaid. AB
OSD FLIP (OSD spiegelen)	Bepaalt de richting van de OSD-weergave. Als "ON" (Aan) is geselecteerd, wordt de OSD omgekeerd afhankelijk van de beeldstatus.
SPECTRAVIEW ENGINE	Selecteer "ON" (Aan) om de SPECTRAVIEW ENGINE (zie pagina 28) te activeren.
RESET (Opnieuw instellen)	Hiermee worden alle instellingen voor "PICTURE" (Beeld) teruggezet naar de fabrieksinstellingen, behalve SPECTRAVIEW ENGINE en PICTURE MODE (Beeldmodus).
AUDIO	
VOLUME (Volume)	Hiermee zet u het uitgaande geluid harder of zachter.
BALANCE (Balans)	
BALANCE (Balans)	Selecteer STEREO of MONO voor uitgaand geluid. Als u STEREO selecteert, pas dan de balans van het geluidsvolume (L/R) aan. Druk op de knop + om het stereogeluidsbeeld naar rechts te verplaatsen. Druk op de knop - om het stereogeluidsbeeld naar links te verplaatsen. OPMERKING: BALANCE (Balans) is niet beschikbaar als MONO staat ingesteld op STEREO/MONO.
SURROUND (Surround)	Kunstmatig surround-geluid. OPMERKING: LINE OUT (Lijnuitgang) is uitgeschakeld wanneer deze functie is ingeschakeld.

*1: Deze functie is afhankelijk van de optionele kaart die u gebruikt.

*2: Als SPECTRAVIEW ENGINE staat ingeschakeld, is deze functie grijs weergegeven.

EQUALIZER (Equalizer)	
TREBLE (Hoge tonen)	Accentueer of reduceer het hoge frequentiebereik van de geluidssignalen. Druk op de knop + om TREBLE (Hoge tonen) te accentueren. Druk op de knop – om TREBLE (Hoge tonen) te reduceren.
BASS (Lage tonen)	Accentueer of reduceer het geluid met een lage frequentie. Druk op de knop + om BASS (Lage tonen) te accentueren. Druk op de knop – om BASS (Lage tonen) te reduceren.
AUDIO INPUT (Audio-ingang)	Hiermee selecteert u de bron van het ingangsgeluid: [DVI], [HDMI1], [HDMI2], [DisplayPort1], [DisplayPort2], [IN1], [IN2], [VIDEO], [MP], [OPTION] (Optie)*1.
MULTI PICTURE AUDIO (Multibeeld audio).	Selecteert de audiobron. OPMERKING: Deze functie hangt af van de instelling voor MULTI PICTURE (Multibeeld).
LINE OUT (Lijnuitgang)	Als u VARIABLE (Variabel) selecteert, kunt u het lijnuitgangsniveau bepalen met de VOLUME-knop.
AUDIO DELAY (Audiovertraging)	
AUDIO DELAY (Audiovertraging)	Hiermee activeert u een vertraging voor het audiosignaal. DELAY TIME (Vertragingstijd) kan worden ingesteld tussen 0 en 100 milliseconden. Stel deze in op ON (Aan) om deze functie te activeren.
DELAY TIME (Vertragingstijd)	
RESET (Opnieuw instellen)	Hiermee zet u de AUDIO-opties terug naar de fabrieksinstellingen, behalve VOLUME.
SCHEDULE (SCHEMA)	
SCHEDULE SETTINGS (Schema-instellingen)	Hiermee maakt u een werkschema voor de monitor. Druk op de knoppen ▲▼, + - om te navigeren en de instellingen van het schema te wijzigen. Druk op SET/ZOOM (Instellen/zomen) op de afstandsbediening of op de knop Input change (Input wijzigen) op de monitor om de instellingen te selecteren. OPMERKING: Stel de DAY & TIME (Datum en tijd) in voordat u de SCHEDULE SETTINGS (Schema-instellingen) gaat configureren. Na het sluiten van het venster met SCHEDULE SETTINGS (Schema-instellingen), worden de ingestelde schema's automatisch opgeslagen. Als er schema's zijn ingesteld op dezelfde tijd, krijgen de instellingen met de hoogste nummers voorrang. Als de OFF TIMER (UIT-timer) staat ingesteld op ON (Aan), is SCHEDULE SETTINGS (Schema-instellingen) niet beschikbaar. Als u een ongeldigingangssignaal of ongeldige beeldmodus selecteert, wordt deze in het rood weergegeven. Wanneer het venster met SCHEDULE SETTINGS (Schema-instellingen) is geopend, worden er geen schema's uitgevoerd. Zie ook pagina 45 voor meer informatie.
SETTINGS (Instellingen)	Selecteer ON (Aan) om het schema te activeren. Er kunnen maximaal 30 schema's worden ingesteld.
POWER (Aan/uit)	Instelling voor de voeding van de monitor. Selecteer voor elk schema ON (Aan) of OFF (Uit).
TIME (Tijd)	De uitvoertijd voor schema's instellen. Als er geen specifieke tijd voor een schema is, selecteert u [--].
INPUT (Ingang)	Hetingangssignaal voor het schema instellen. Selecteer [--] om hetingangssignaal te selecteren dat actief is wanneer het schema start. Als u de INPUT (Ingang) instelt, selecteert u ON (Aan) bij POWER (Energie).
PIC. MODE (Beeldmodus)	De beeldmodus voor het schema instellen. Selecteer [--] om de beeldmodus te behouden die actief is wanneer het schema start. Als u de PIC. MODE (Beeldmodus) instelt, selecteert u ON (Aan) bij POWER (Energie).
Selecteer één item uit de onderstaande lijst (er is slechts één item beschikbaar).	
DATE (Datum)	Selecteer deze instelling indien de het schema een schema voor één dag of een onregelmatig schema betreft.
EVERY DAY (Elke dag)	Selecteer deze instelling indien het schema elke dag wordt herhaald.
EVERY WEEK (Elke week)	Selecteer deze instelling indien het schema elke week wordt herhaald.
WEEKDAY (Werkdag)	Selecteer deze instelling als het schema op een werkdag wordt uitgevoerd. Dit item kan worden ingesteld via de instellingen voor WEEKEND (Weekend) en HOLIDAY (Vakantie). Een dag die niet onder de instellingen voor WEEKEND (Weekend) of HOLIDAY (Vakantie) valt, wordt ingesteld als een werkdag.
WEEKEND (Weekend)	Selecteer deze instelling indien het schema het weekend betreft. Het schema treedt in werking op de datum die is ingesteld in WEEKEND SETTINGS (Weekendinstellingen).
HOLIDAY (Vakantiedag)	Het schema treedt in werking op de datum die is ingesteld in HOLIDAY SETTINGS (Vakantie-instellingen).
SCHEDULE LIST (Schemalijst)	Lijst met werkschema's. Geeft maximaal 30 schema's weer.
HOLIDAY SETTINGS (Vakantie-instellingen)	
No. (Nr.)	Creëert vakantieschema voor de monitor.
YEAR (Jaar) MONTH (Maand) DAY (Dag) WEEK (Week)	Stel het jaar en de maand in. Selecteer de dag of de week. DAY (Dag): Stel een dag in. WEEK (Week): Stel een week en een dag van de week in. Als u [--] instelt op MONTH (Maand) of YEAR (Jaar), wordt elke maand of elk jaar van de dag die u selecteert ingesteld als een vakantie.
END DAY (Einde dag)	Stel de datum van de laatste vakantiedag in. Als u een schema maakt voor meer dan een jaar vooruit, dient u het schema per jaar te scheiden. OPMERKING: Als DAY (Dag) niet staat ingesteld, is END DAY (Einddatum) niet beschikbaar. Als uw vakantie-instelling [--] voor jaar of maand bevat, is END DAY (Einddatum) niet beschikbaar.
SET/DELETE (Instellen/verwijderen)	Stelt het schema in of verwijdert dit.
WEEKEND SETTING (Weekendinstellingen)	
WEEKEND (Weekend)	Stel de dag van de week in.

*1: Deze functie is afhankelijk van de optionele kaart die u gebruikt.

DATE & TIME (Datum en tijd)	Hiermee stelt u de datum, tijd en de zomertijdregio in. De functie "SCHEDULE" (Schema) werkt alleen als de datum en tijd zijn ingesteld. OPMERKING: Als de stroom naar de monitor meer dan twee weken achtereen is uitgeschakeld, wordt de instelling voor DATE & TIME (Datum en tijd) teruggedet naar de standaardinstelling en werkt de klokfunctie niet meer.
YEAR (Jaar)	Hiermee wordt het jaar voor de klok ingesteld.
MONTH (Maand)	Hiermee wordt de maand voor de klok ingesteld.
DAY (Dag)	Hiermee wordt de dag voor de klok ingesteld.
TIME (Tijd)	Hiermee wordt de tijd voor de klok ingesteld.
CURRENT DATE TIME (Huidige datum en tijd)	Hiermee worden de huidige datum en tijd weergegeven.
DAYLIGHT SAVING (Zomertijd)	Hiermee wordt de zomer- of wintertijd ingesteld. OPMERKING: stel eerst TIME & DATE (Datum en tijd) in als u de instelling DAYLIGHT SAVING (Zomertijd) wijzigt.
DAYLIGHT SAVING (Zomertijd)	Als ON (Aan) is geselecteerd, stelt u de zomertijd opnieuw in.
BEGIN MONTH (Beginmaand)	Stel de begindatum van de zomertijd in.
END MONTH (Eindmaand)	Stel de einddatum van de zomertijd in.
TIME DIFFERENCE (Tijdsverschil)	Stel het tijdsverschil in.
OFF TIMER (Uitschakeltimer)	Hiermee stelt u in dat de monitor na een bepaalde tijd wordt uitgeschakeld. U kunt een tijd kiezen uit een periode tussen 1 en 24 uur. OPMERKING: SCHEDULE (Schema) is niet beschikbaar als OFF TIMER (Uitschakeltimer) op ON (Aan) is ingesteld.
RESET (Opnieuw instellen)	Hiermee zet u voor de volgende instellingen in het menu SCHEDULE (Schema) de fabrieksinstellingen terug: DATE & TIME (Datum en tijd) en DAYLIGHT SAVING (Zomertijd).
MULTI INPUT (MEERVOUDIGE INVOER)	
KEEP MULTI PICTURE MODE (Multibeeldmodus aanhouden)*1	Hierdoor blijft de monitor na het uitschakelen in de MULTI PICTURE (Multibeeld)- en TEXT TICKER (Text ticker)-modus zonder dat u het OSM hoeft te openen.
MULTI PICTURE MODE (Multibeeldmodus)*1, *3	
MULTI PICTURE (Multibeeld)	Wanneer "OFF" (Uit) is geselecteerd, wordt er maar één beeld weergegeven. Wanneer "ON" (Aan) is geselecteerd, worden er meerdere beelden weergegeven. Selecteert PIP of PBP. OPMERKING: Als "ON" (Aan) is geselecteerd, worden TEXT TICKER (Text ticker), CLOSED CAPTION (Ondertiteling), TILE MATRIX (Tegelmatrix), MOTION (Bewegend beeld) in SCREEN SAVER (Schermbeveiliging) of IMAGE FLIP (Beeld spiegelen) behalve NONE (Geen) is geselecteerd, komt de optie SUPER (Super) in INPUT CHANGE (Ingang wijzigen).
ACTIVE MODE (Actief beeld)*1, *2	
ACTIVE (Actief)	Wanneer MULTI PICTURE (Multibeeld) staat uitgeschakeld, staat [PICTURE 1] (Beeld 1) ingesteld op Active Picture (Actief beeld). Wanneer MULTI PICTURE (Multibeeld) staat ingeschakeld, wordt Active Picture (Actief beeld) automatisch ingesteld. OPMERKING: Deze functie hangt af van de instelling voor MULTI PICTURE (Multibeeld).
ACTIVE FRAME (Actieve lijst)	Het actieve beeld wordt binnen een rood kader weergegeven.
INPUT SELECT (Invoer selecteren)*1, *2, *3	Hiermee wordt de ingang voor meerdere beelden geselecteerd. Druk op de knop + of - om een ingang te selecteren. OPMERKING: Deze functie is niet beschikbaar wanneer MULTI PICTURE (Multibeeld) is ingesteld op "OFF" (Uit). Druk op SET (Instellen) indien u het ingangssignaal voor het actieve beeld wijzigt nadat u de invoer hebt geselecteerd.
PICTURE1 (Beeld 1)	
PICTURE2 (Beeld 2)	
PICTURE SIZE (Beeldformaat)*1, *2, *4	Hiermee wordt de grootte van het actieve beeld ingesteld. Druk op de knop SET/POINT ZOOM (Instellen/Specifiek zoomen) om het beeldformaat aan te passen. Druk op + of CH+ om uit te breiden. Druk op - of CH- om te reduceren.
PICTURE POSITION (Beeldpositie)*1, *2, *4	Hiermee wordt de locatie van het actieve beeld ingesteld. Als u op de '+'-knop drukt, beweegt het actieve beeld naar rechts; drukt u op de '-'-knop, dan beweegt het naar links. Als u op de '▲'-knop drukt, beweegt het actieve beeld naar boven; drukt u op de '▼'-knop, dan beweegt het naar beneden.
PICTURE ASPECT (Beeldverhouding)*1, *2, *4	Hiermee wordt de beeldverhouding van het kader van het actieve beeld geselecteerd. Zie pagina 20 als u de verhouding van het schermbeeld wilt wijzigen.
TEXT TICKER*1, *3	OPMERKING: Indien u TEXT TICKER instelt, zijn MULTI PICTURE MODE (Multibeeldmodus) en STILL (Stilstaand beeld) niet beschikbaar. TEXT TICKER wordt beschikbaar zodra het volgende menu wordt geactiveerd: MULTI PICTURE MODE (Multibeeldmodus), TILE MATRIX (Tegelmatrix), SCREEN SAVER (Schermbeveiliging), IMAGE FLIP (Beeld spiegelen), SUPER (Super) in INPUT CHANGE (Invoer wijzigen), CLOSED CAPTION (ondertiteling). Wanneer deze functie actief is, zijn de opties POINT ZOOM (Specifiek zoomen) end STILL (Stilstaand beeld) niet beschikbaar.
MODE (Beeldmodus).	Hiermee wordt de Text Ticker ingeschakeld waarmee u de horizontale of verticale richting kunt instellen.
POSITION (Positie)	Hiermee wordt de locatie van de Text Ticker op het scherm geselecteerd.
SIZE (Formaat)	Hiermee wordt de grootte van de Text Ticker in verhouding met de algehele schermgrootte bepaald.
DETECT (Detecteren)	Hiermee wordt de Text Ticker automatisch gedetecteerd.
INPUT SELECT (Invoer selecteren)	Stel het ingangssignaal voor PICTURE1 (Beeld 1), PICTURE2 (Beeld 2) in.

*1: Deze functie komt beschikbaar wanneer u SUPER (Super) in INPUT CHANGE (Invoer wijzigen), MOTION (Bewegend beeld) in SCREEN SAVER (Schermbeveiliging), TILE MATRIX (Tegelmatrix) en IMAGE FLIP (Beeld spiegelen) behalve NONE (Geen) selecteert.

*2: Deze functie is niet beschikbaar wanneer TEXT TICKER (Text ticker) actief is en MULTI PICTURE (Multibeeld) staat uitgeschakeld.

*3: Als u OPTION (Optie) voor ingang voor meerdere beelden selecteert, is deze functie afhankelijk van welke optionele kaart u gebruikt.

*4: Deze functie is niet beschikbaar indien PIP staat ingesteld op MULTI PICTURE MODE (Multibeeldmodus) en PICTURE1 (Beeld 1) vervolgens staat ingesteld op ACTIVE PICTURE (Actief beeld).

INPUT DETECT (Ingangsdetectie)	Hiermee selecteert u de ingangsdetectiemethode die wordt gebruikt wanneer meer dan een signaalbron wordt aangesloten. OPMERKING: Als in INPUT CHANGE (Ingangwijziging) de optie SUPER is geselecteerd, kan deze functie niet worden gewijzigd. INPUT DETECT (Ingangsdetectie) wordt geactiveerd als HUMAN SENSOR (Menselijke sensor) is geactiveerd terwijl INPUT DETECT (Ingangsdetectie) actief is.
NONE (Geen)	Er wordt niet naar de andere video-ingangspoorten gezocht.
FIRST DETECT (Eerste detectie)*1, *2	Wanneer het huidigeingangssignaal niet wordt gevonden, zoekt de monitor een videosignaal op de andere ingangspoort. Als het signaal zich op de andere poort bevindt, schakelt de monitor automatisch over van de huidige naar de nieuwe gedetecteerde signaalbron. De monitor zoekt geen andere videosignalen wanneer de huidige videobron aanwezig is.
LAST DETECT (Laatste detectie)*1, *2	Wanneer de monitor een signaal weergeeft dat afkomstig is van de huidige bron en er wordt een signaal geleverd door een nieuwe, tweede videobron, schakelt de monitor automatisch over op de nieuwe videobron. Wanneer het huidigeingangssignaal niet meer aanwezig is, zoekt de monitor een videosignaal op een andere video-ingang. Als het signaal zich op de andere poort bevindt, schakelt de monitor automatisch over van de huidige naar de nieuwe gedetecteerde signaalbron.
CUSTOM DETECT (Aangepaste detectie)*1	Bepaalt de prioriteit van deingangssignalen. Als bijvoorbeeld bij de prioriteiten eeningangssignaal staat ingesteld op PRIORITY 1, heeft deze de hoogste prioriteit. Wanneer CUSTOM DETECT (Aangepaste detectie) is geselecteerd, worden alleen vooraf ingestelde ingangen doorzocht. OPMERKING: Prioriteitsinstelling van een optie signaalingang is alleen beschikbaar in PRIORITY3 (Prioriteit 3), behalve voor optie pc type sleuf 2. Als u DisplayPort1 instelt op Prioriteit 1, 2 of 3, kunt u OPTION (Optie) (optie pc type sleuf 2 (DP)) niet instellen op een prioriteitsinstelling. Als u OPTION (Optie) (optie pc type sleuf 2 (DP)) instelt op Priority 1, 2 of 3, kunt u DisplayPort1 niet instellen op een prioriteitsinstelling.
INPUT CHANGE (Ingangwijziging)	Hiermee stelt u de snelheid in waarmee invoer moet worden gewijzigd. Als QUICK (SNEL) is ingesteld, neemt de snelheid toe waarmee de invoer wijzigt, maar bij deze instelling treedt witte ruis op bij het wisselen van signaal. Wanneer SUPER is geselecteerd, kan er snel tussen twee vooraf ingestelde signalen worden geschakeld. OPMERKING: Afhankelijk van de optionele kaart die u gebruikt, is de optie SUPER soms niet beschikbaar. Wanneer "SUPER" actief is, zijn de opties MULTI PICTURE MODE (Multibeeldmodus), TEXT TICKER (text ticker), STILL (Stilstaand beeld) en POINT ZOOM (Specifiek zoomen) niet beschikbaar.
TERMINAL SETTINGS (Terminal-instelling)	
DVI MODE (DVI-modus)	Hiermee stelt u in welk type DVI-D-apparatuur wordt aangesloten op de DVI-ingang. Selecteer "DVI-HD" wanneer een dvd-speler of computerapparatuur wordt aangesloten waarvoor HDCP-verificatie is vereist. Selecteer "DVI-PC" wanneer computerapparatuur wordt aangesloten waarvoor geen HDCP-verificatie is vereist.
VGA MODE (VGA-modus)	Selecteer RGB of YPbPr voor VGA-ingang.
SYNC TYPE (Synchronisatietype)	Hiermee wordt het type VGA-synchronisatiesignaal (RGB) geselecteerd. AUTO (Automatisch): Hiermee wordt het ontvangen type synchronisatiesignaal automatisch geïdentificeerd. H/V SYNC (H/V-Synchronisatie): Als hetingangssignaal H/V SYNC (H/V-Synchronisatie) is, is het weergegeven instabiel bij de instelling AUTO (Automatisch). Stel H/V SYNC (H/V-Synchronisatie) in. SOG: Als hetingangssignaal SOG is, is het weergegeven instabiel bij de instelling AUTO (Automatisch). Stel SOG in. OPMERKING: als VGA MODE (VGA-MODUS) is ingesteld op YPbPr, kan SYNC TYPE (Synchronisatietype) niet worden ingesteld.
DisplayPort	Hiermee selecteert u de DisplayPort-modus [1.1a] of [1.2]. U hebt DisplayPort 1.1a geselecteerd: SST wordt automatisch ingesteld. U hebt DisplayPort 1.2 geselecteerd: stel SST of MST in. DisplayPort 1.2 moet worden geselecteerd bij gebruik van Multi-Stream Transport. Voor Multi-Stream Transport is de bijbehorende videokaart nodig. Neem contact op met uw leverancier voor beperkingen van deze functie. OPMERKING: MST is niet beschikbaar bij de signaalingang DisplayPort2.
BIT RATE (Bitfrequentie)	U hebt DisplayPort 1.1a geselecteerd bij DisplayPort; HBR wordt automatisch ingesteld. DisplayPort1.2 en SST worden geselecteerd bij DisplayPort; stel HBR of HBR2 in. DisplayPort1.2 en MST zijn geselecteerd bij DisplayPort; HBR2 wordt automatisch ingesteld.
EQUALIZER (Equalizer)	Compenseert voor verslechtering van het beeld veroorzaakt door het gebruik van een lange kabel of apparaten. Een hoger getal houdt meer compensatie in.
SLOT2 (Sleuf 2)	Compenseert voor verslechtering van het beeld van de optie van DisplayPort-signaal voor sleuf 2.
DisplayPort1	Compenseert voor verslechtering van het beeld van het DisplayPort1-signaal.
HDMI	Selecteert MODE1 (Modus 1) of MODE2 Modus 2). MODE1 (Modus 1): Max. resolutie is 3840 x 2160 (30 Hz) MODE2 (Modus 2): Max. resolutie is 3840 x 2160 (60 Hz)
VIDEO LEVEL (Videoniveau)	AUTO (Automatisch): Stelt deingangssignalen automatisch in door de aangesloten apparatuur aan te passen. RAW (Onbewerkt): voor computerinstellingen. Hiermee worden alleingangssignalen met grijswaarden van 0-255 getoond. EXPAND (Uitgebreed): voor instellingen van audio/video-apparatuur. Hiermee worden deingangssignalen uitgebreid van 16-235 naar 0-255 grijswaarden. OPMERKING: Deze functie is alleen beschikbaar in HDMI of DisplayPort of OPTION (Optie) en is geselecteerd onder INPUT SIGNAL (Ingangssignaal).
RESET (Opnieuw instellen)	Hiermee worden de opties voor MULTI INPUT (MEERVOUDIGE INVOER) teruggezet naar de fabrieksinstellingen, behalve voor INPUT DETECT (Ingangsdetectie) (alleen prioriteit vaningangssignalen), INPUT CHANGE (Ingangwijziging) (INPUT1 (Invoer 1) en INPUT2 (Invoer 2)), INPUT SELECT (Ingang selecteren), PICTURE ASPECT (Beeldverhouding) en BIT RATE (Bitsnelheid).

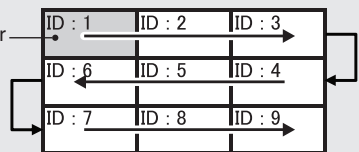
*1: Als u OPTION (Optie) voor ingang voor meerdere beelden selecteert, is deze functie afhankelijk van welke optionele kaart u gebruikt.

*2: Behalve voor MP.

OSD

LANGUAGE (Taal)	Selecteer de taal die in het OSD wordt gebruikt.
ENGLISH (Engels)	
DEUTSCH (Duits)	
FRANÇAIS (Frans)	
ITALIANO (Italiaans)	
ESPAÑOL (Spaans)	
SVENSKA (Zweeds)	
РУССКИЙ (Russisch)	
中文	
日本語	
OSD TIME (OSD-tijd)	Hiermee schakelt u het OSD-menu uit als er een tijd geen activiteit heeft plaatsgevonden. De vooraf ingestelde keuzen zijn 10-240 seconden.
OSD POSITION (OSD-positie)	Hiermee bepaalt u waar het OSD op het scherm wordt weergegeven.
UP (Omhoog)	
DOWN (Omlaag)	
RIGHT (Rechts)	
LEFT (Links)	
INFORMATION OSD (OSD-informatie)	Hiermee kunt u instellen of de OSD-gegevens wel of niet moeten worden weergegeven. De OSD-gegevens worden weergegeven wanneer hetingangssignaal of de ingangsbron verandert. De OSD-gegevens laten ook een melding zien wanneer er geen signaal wordt gedetecteerd of wanneer het signaal buiten bereik is. Een interval tussen 3 en 10 seconden kan worden geselecteerd voor de periode waarna de OSD-gegevens moeten worden weergegeven.
COMMUNICATION INFO (Communicatie-info)	MONITOR ID (Monitor-id) en IP ADDRESS (IP-adres) worden weergegeven als de knop DISPLAY (Beeld) op de afstandsbediening wordt ingedrukt.
OSD TRANSPARENCY (Transparantie OSD)	Hiermee wordt de transparantie van de OSD ingesteld.
OSD ROTATION (OSD-rotatie)	Hiermee kunt u de OSD-positie instellen op liggend of staand.
LANDSCAPE (Liggend)	Hiermee wordt de OSD in de positie Liggend weergegeven.
PORTRAIT (Staand)	Hiermee wordt de OSD in de positie Staand weergegeven. OPMERKING: Indien PORTRAIT (Staand) is ingesteld, dan is de optie CLOSED CAPTION (Ondertiteling) niet beschikbaar.
KEY GUIDE (Bedieningsaanwijzing)	Er wordt een bedieningsaanwijzing gegeven wanneer het OSD-menu wordt weergegeven. OPMERKING: deze functie is niet beschikbaar wanneer OSD FLIP (OSD kantelen) is ingesteld op "ON" (Aan).
MEMO	Hiermee definieert u een titel en bericht via de HTTP-server. Zie pagina 55.
INPUT NAME (Naam ingang)	U kunt een naam maken voor de ingang die op dit moment wordt gebruikt. Max. 14 letters; u kunt spaties, A-Z, 0-9 en een aantal symbolen gebruiken.
CLOSED CAPTION (Ondertiteling) <small>Alleen de ingang VIDEO</small>	Hiermee activeert u de ondertiteling. OPMERKING: Deze functie wordt beschikbaar zodra het volgende menu wordt geactiveerd: MULTI PICTURE MODE (Multibeeldmodus), TEXT TICKER (Text ticker), PORTRAIT (Staand) in OSD ROTATION (OSD-rotatie), TILE MATRIX (Tegelmatrix), SCREEN SAVER (Schermbeveiliging), STILL (Stilstaand beeld), POINT ZOOM (Specifiek zoomen), SUPER in INPUT CHANGE (Super in Ingangwijziging).
RESET (Opnieuw instellen)	Hiermee zet u voor de volgende instellingen in het OSD de fabrieksinstellingen terug: OSD TIME (OSD-tijd), OSD POSITION (OSD-positie), INFORMATION OSD (OSD-informatie), OSD TRANSPARENCY (OSD-transparantie), CLOSED CAPTION (Ondertiteling).

MULTI DISPLAY (MEERDERE BEELDSCHERMEN)

AUTO TILE MATRIX SETUP (Automatische instellingen tegelmatrix)	<p>Met TILE MATRIX (Tegelmatrix) kunt u één beeld weergeven op meerdere schermen (maximaal 100) via een distributieversterker.</p> <p>Hiermee kan TILE MATRIX (Tegelmatrix) automatisch worden ingesteld door het aantal monitoren op te geven dat naast elkaar (horizontaal) of boven elkaar (verticaal) op de primaire monitor is geplaatst. De volgende instellingen worden automatisch ingesteld: MONITOR ID (Monitor-ID), TILE MATRIX (Tegelmatrix), TILE MATRIX MEM (Geheugen tegelmatrix), Input Signal (Ingangssignaal), VIDEO OUT SETTING (Video-uitganginstelling), DisplayPort in TERMINAL SETTING (Terminal-instelling).</p> <p>OPMERKING: AUTO ID (Automatische ID) wordt automatisch uitgevoerd. Wanneer u deze functie gebruikt, wordt het aanbevolen dat monitoren via een DisplayPort-kabel in serie zijn aangesloten. Deze functie is niet beschikbaar wanneer MOTION (Bewegend beeld) in SCREEN SAVER (Schermbeveiliging) is geactiveerd.</p> <p>Voorbeeld van installatie via LAN:</p> <table border="0"> <tr> <td>H MONITORS (H-monitors)</td> <td>3</td> </tr> <tr> <td>V MONITORS (V-monitors)</td> <td>3</td> </tr> </table> <p>Primaire monitor</p> 	H MONITORS (H-monitors)	3	V MONITORS (V-monitors)	3
H MONITORS (H-monitors)	3				
V MONITORS (V-monitors)	3				
SETTING COPY (Kopie instellen)	Selecteer voor een serie de categorieën in het OSD-menu die u naar de andere monitoren wilt kopiëren. OPMERKING: wanneer u deze functie gebruikt, moeten de monitoren via LAN-kabels in serie zijn aangesloten. Deze functie wordt teruggezet naar de standaardinstellingen wanneer de stroom wordt uitgeschakeld. Deze functie kent een beperking voor het aantal aangesloten monitoren, afhankelijk van het type en de kwaliteit van de gebruikte LAN-kabel.				
COPY START (Kopiëren starten)	Selecteer "YES" (Ja) en druk op de toets SET om te beginnen met kopiëren.				
ALL INPUT (Alle invoer)	Alle instellingen voor ingangsterminals worden gekopieerd wanneer u dit item selecteert. De standaard instelling is OFF (Uit).				

TILE MATRIX (Tegelmatrix)	Hiermee kunt u één beeld vergroten en weergeven op meerdere schermen (maximaal 100) via een distributieversterker. OPMERKING: Een lage resolutie is niet geschikt voor multischermweergave. U kunt zonder een distributieversterker op het kleinere aantal schermen werken. Deze functie wordt beschikbaar bij selectie van SCREEN SAVER (Schermbeveiliging) of IMAGE FLIP (Beeld spiegelen) behalve NONE (Geen). Dynamic (Dynamisch) of Zoom functioneert niet als Tile Matrix (Tegelmatrix) is geactiveerd. Als DYNAMIC (Dynamisch) of ZOOM (Zoomen) wordt geselecteerd in ASPECT (Beeldverhouding) terwijl TILE MATRIX (Tegelmatrix) wordt uitgevoerd, wordt de instelling toegepast na voltooiing van TILE MATRIX (Tegelmatrix). Wanneer TILE MATRIX (Tegelmatrix) is geactiveerd, zijn de volgende functies niet beschikbaar: MULTI PICTURE MODE (Multibeeldmodus), TEXT TICKER (Text ticker), CLOSED CAPTION (Ondertiteling), STILL (Stilstaand beeld), POINT ZOOM (Specifiek zoomen). Zie de uitleg bij de functie POINT ZOOM (Specifiek zoomen) voor nadere details (pagina 58). Indien de Media Player inhoud weergeeft terwijl de TILE MATRIX (Tegelmatrix) actief is, dan kan de timing van het weergeven van afbeeldingen op de monitor een gat vertonen. Deze functie is niet beschikbaar wanneer SCREEN SAVER (schermbeveiliging) is geactiveerd. Als HDMI van TERMINAL SETTINGS (Terminal-instelling) is ingesteld op MODE2 (MODUS 2), is TILE MATRIX (Tegelmatrix) niet beschikbaar.
H MONITORS (H-monitors)	Aantal monitors dat naast elkaar (horizontaal) is geplaatst.
V MONITORS (V-monitors)	Aantal monitors dat boven elkaar (verticaal) is geplaatst.
POSITION (Positie)	Hiermee kiest u welk deel van de vergrote beeldweergave op de monitor wordt weergegeven.
TILE COMP (Tegelcompositie)	Hiermee schakelt u de functie TILE COMP (Tegelcompositie) in. Als YES (JA) is ingesteld voor TILE COMP (Tegelcompositie), kunt u een weergegeven beeldformaat en -positie aanpassen door de +-knop of de --knop op de afstandsbediening in te drukken.
ENABLE (Inschakelen)	Hiermee schakelt u de instellingen voor de tegelmatrix in.
TILE MATRIX MEM (Geheugen tegelmatrix)	Wanneer INPUT (Ingang) is geselecteerd, wordt de instelling TILE MATRIX (Tegelmatrix) toegepast op elke signaalingang.
COMMON (Standaard)	Alle instellingen in de TILE MATRIX (Tegelmatrix) worden opgeslagen voor alle signaalgangen.
INPUT (Ingang)	Alle instellingen in de TILE MATRIX (Tegelmatrix) worden opgeslagen voor de geselecteerde signaalingang.
ID CONTROL (ID-controle)	Hiermee stelt u het id-nummer van de monitor in tussen 1-100 en het groeps-id van A-J. DETECTED MONITORS (Gedetecteerde monitors) laat het totale aantal monitoren zien die zijn opgenomen in de keten met aangesloten LAN-kabels. OPMERKING: zet de hoofdschakelaar van de monitor niet uit of zet deze in stand-by terwijl AUTO ID/IP SETTING (Automatische ID-/IP-instelling) of AUTO ID/IP RESET (ID/IP automatisch opnieuw instellen) wordt geactiveerd. De Group ID (Groeps-id) wordt samengesteld uit meerdere selecties. Zie ook pagina 46.
AUTO ID/IP SETTING (Automatische ID-/IP-instelling)	Indien "SET" (Instellingen) wordt geselecteerd, verschijnt het venster AUTO ID/IP SETTING (Automatische ID-/IP-instelling). Sluit geen netwerkapparaten aan op monitors die zijn aangesloten op het LAN-netwerk.
SETTING ITEM (Instelbaar item)	Selecteer een item uit [MONITOR ID] (Monitor-ID), [IP ADDRESS] (IP-adres) en [ID and IP] (ID en IP).
MONITOR ID (Monitor-ID)	Wanneer u voor "Yes" (Ja) kiest, worden alle monitor-ID's automatisch ingesteld voor alle monitors.
IP ADDRESS (IP-adres)	Stel het eerste octet in voor het derde octet onder "BASE ADDRESS" (Basisadres). Het vierde octet wordt automatisch ingesteld op "1" en loopt daarna op overeenkomstig het aantal monitors dat is aangesloten op het LAN-netwerk. Indien onder SETTING ITEM (Item instellen) "IP ADDRESS" (IP-adres) of "ID and IP" (ID en IP) is geselecteerd, wordt het basisadres weergegeven.
ID en IP	Stel de monitor-ID en het IP-adres in.
BASE NUMBER (Basisnummer)	Stel het basisnummer in binnen 100 voor de mastermonitor. De overige monitors die de keten van het LAN-netwerk volgen, krijgen automatisch een monitor-ID toegewezen. De monitor-ID die aan elke monitor wordt toegekend, loopt automatisch op uitgaande van het basisnummer van de mastermonitor. Stel het basisnummer zodanig in dat alle monitor-ID's die worden toegekend aan de monitors die het LAN-netwerk volgen, ook binnen 100 blijven.
BASE ADDRESS (Basisadres)	Wanneer u voor "Yes" (Ja) kiest, worden alle IP-adressen automatisch ingesteld voor alle monitors.
ID/IP SETTING START (ID/IP-instelling starten)	Wanneer u voor "Yes" (Ja) kiest, worden alle instellingen in de AUTO ID/IP SETTING (Automatische ID-/IP-instelling) geactiveerd.
DETECTED MONITORS (Gedetecteerde monitors)	Dit item wordt weergegeven nadat "SETTING ITEM" (Item instellen) is geselecteerd en "ID/IP ADDRESS START" (ID/IP-adres starten) op "YES" (Ja) is gezet. Als het weergegeven nummer en de feitelijke monitor-ID zoals die is toegekend, van elkaar verschillen, selecteer dan "RETRY" (Opnieuw proberen) om de monitors opnieuw te tellen. Als het weergegeven nummer juist, selecteer dan "CONTINUE" (Doorgaan).
AUTO ID/IP RESET (ID/IP automatisch opnieuw instellen)	Wanneer "RESET" (Opnieuw instellen) wordt geselecteerd, verschijnt het venster AUTO ID/IP RESET (ID/IP automatisch opnieuw instellen).
RESET ITEM (Item opnieuw instellen)	Selecteer een instelling uit [MONITOR ID] (Monitor-ID), [IP ADDRESS] (IP-adres) en [ID and IP] (ID en IP). Wanneer het aantal monitors dat is aangesloten op het LAN-netwerk, wordt gewijzigd, selecteer dan hetzelfde item dat u hebt geselecteerd onder "SETTING ITEM" (Item instellen) in "AUTO ID/IP SETTING" (ID/IP automatisch instellen) en voer vervolgens "AUTO ID/IP RESET" (ID/IP automatisch opnieuw instellen) opnieuw uit.
ID/IP RESET START (ID/IP opnieuw instellen starten)	Wanneer u "YES" (Ja) selecteert, wordt de instelling van het onder RESET ITEM (Item opnieuw instellen) geselecteerde item teruggezet naar de standaardinstellingen. Zodra de instelling is teruggezet naar de standaardinstelling verschijnt de melding "FINISH!!" (Afronden). OPMERKING: Nadat "ID/IP RESET START" (ID/IP opnieuw instellen starten) is geactiveerd, zijn "MONITOR ID" (Monitor-ID) "IP ADDRESS" (IP-adres) individuele instellingen, ook al zijn de monitors aangesloten op het LAN-netwerk.
DETECTED MONITORS (Gedetecteerde monitors)	Hiermee wordt het aantal gedetecteerde monitors weergegeven.
COMMAND TRANSFER (Overdracht opdracht)	Als ON (AAN) is ingesteld, wordt er een opdracht verstuurd naar alle monitoren die met LAN-kabels zijn aangesloten.
RESET (Opnieuw instellen)	Hiermee zet u alle instellingen in het menu MULTI DISPLAY (Meerdere beeldschermen) terug naar de fabrieksinstellingen.

DISPLAY PROTECTION (BEELDBEVEILIGING)

POWER SAVE (Energiebesparing)	Hiermee wordt ENABLE (INSCHAKELEN) of DISABLE (UITSCHAKELEN) ingesteld. Als U ENABLE (INSCHAKELEN) instelt, stelt u in na hoeveel tijd de monitor overgaat op de energiespaarstand nadat het signaal is uitgevallen. Voor meer informatie raadpleegt u de stroomindicator (zie pagina 42). OPMERKING: De videokaart stopt mogelijk niet met het verzenden van digitale gegevens, zelfs als het beeld is verdwenen. Als dit gebeurt, schakelt de monitor niet over op de energiebesparingsstand. POWER SAVE (Stroom besparen) wordt uitgeschakeld wanneer AUTO OFF (Automatisch uit) of CUSTOM (Aangepast) is geselecteerd in HUMAN SENSING (Persoonsdetectie)*3.
AUTO POWER SAVE TIME SETTING (Tijdsinstelling automatische energiebesparing)	Stel de tijd in waarop de monitor overgaat op de automatische energiebesparingsstand nadat er geen signaal meer wordt ontvangen.
POWER SAVE MESSAGE (Energiebesparingsmelding)	Zodra de monitor overgaat op de automatische energiebesparingsstand, verschijnt er een melding wanneer ON (Aan) wordt geselecteerd.
FAN CONTROL (Ventilatiecontrole)	Koelventilatoren verlagen de interne temperatuur van de monitor om oververhitting te voorkomen. Als AUTO (Automatisch) is geselecteerd, kunt u de starttemperatuur van de koelventilatoren en de ventilatorsnelheid aanpassen.
HEAT STATUS (Verhittingsstatus)	Hiermee wordt de actuele status van de koelmotoren, de achtergrondverlichting en de temperatuursensoren getoond.
SCREEN SAVER (Schermbeveiliging)	Gebruik de functie SCREEN SAVER (Schermbeveiliging) om het risico op inbranding te verkleinen. OPMERKING: Als de schermbeveiliging wordt geactiveerd, wordt het beeld gewijzigd in VOLLEDIG beeld. Nadat de schermbeveiliging is gestopt, wordt het beeld opnieuw weergegeven met de huidige instelling voor ASPECT (Beeldverhouding). De schermbeveiliging kan niet worden geselecteerd voor een signaalinvoer van 3840 x 2160 bij 60 Hz. Als SCREEN SAVER (Schermbeveiliging) op actief is ingesteld, zijn MULTI PICTURE MODE (Beeldmodus), STILL (Stilstand), IMAGE FLIP (Beeld spiegelen) (behalve voor NONE (Geen)) of TEXT TICKER (Tekst-ticker), POINT ZOOM (Specifiek zoomen), TILE MATRIX (Tegelmatrix), CLOSED CAPTION (Ondertiteling) niet beschikbaar.
GAMMA*1	Als u ON (Aan) is geselecteerd, wordt het gamma van het beeld gewijzigd en vastgelegd.
BACKLIGHT (Achtergrondverlichting)*1	Als u deze instelling op ON (Aan) zet, wordt de helderheid van de achtergrondverlichting verlaagd. OPMERKING: selecteer deze functie niet wanneer ROOM LIGHT SENSING (Sensor voor kamerverlichting) is ingesteld op MODE1 (Modus 1) of MODE2 (Modus 2).
MOTION (Bewegend beeld)*2	Het beeld wordt enigszins vergroot en wordt op gezette tijden in vier richtingen verplaatst (omhoog, omlaag, links, rechts). U kunt de tijd voor het interval en de zoomfactor instellen.
SIDE BORDER COLOR (Kleur zijbalken)	Hiermee past u de kleur van de zijkanten van het beeld aan bij een beeldverhouding van 4:3. Als u op de (+)-knop op de afstandsbediening drukt, worden zijranden helderder. Wanneer u op de toets - drukt, worden de zijkanten donkerder. De achtergrondkleur van de Media Player is ook gewijzigd.
POWER ON DELAY (Vertraging inschakelen)	Hiermee past u de vertragingstijd in tussen stand-by en inschakelen.
DELAY TIME (Vertragingstijd)	"POWER ON DELAY" (Vertraging inschakelen) kan worden ingesteld tussen 0 en 50 seconden.
LINK TO ID (Koppelen aan ID)	Wanneer "ON" (Aan) is geselecteerd, is de vertragingstijd gekoppeld aan de monitor-id. Het kost meer tijd wanneer er een groot aantal id's is.
ALERT MAIL (Waarschuwingsemail)	Selecteer ON (Aan) om de waarschuwingsemail te activeren. Zie pagina 53.
INTELLI. WIRELESS DATA (Draadloze beheergegevens)	Selecteer "ON" (Aan) om de functie INTELLIGENT WIRELESS DATA (Intelligente draadloze gegevens) (zie pagina 60) te activeren. Voor het gebruik van deze functie is een wachtwoord nodig.
RESET (Opnieuw instellen)	Hiermee zet u de instellingen in het menu DISPLAY PROTECTION (Beeldbeveiliging) terug naar de fabrieksinstellingen, behalve POWER ON DELAY (Vertraging inschakelen) en INTELLI. WIRELESS DATA (Draadloze beheergegevens).

CONTROL (BESTURING)

NETWORK INFORMATION (Netwerkinformatie)	Hiermee worden de huidige netwerkinstellingen getoond.
LAN	OPMERKING: Als u een LAN-instelling wijzigt, dient u een aantal seconden te wachten tot de gewijzigde LAN-instelling wordt toegepast.
IP SETTING (IP-instelling)	Door deze optie in te schakelen wordt automatisch een IP-adres van uw DHCP-server aan de monitor toegewezen. Als u de optie uitschakelt, kunt u het IP-adres en het subnetmasker invoeren dat u van uw netwerkbeheerder hebt gekregen. OPMERKING: vraag het IP-adres aan uw netwerkbeheerder wanneer AUTO (Automatisch) is geselecteerd voor [IP SETTING] (IP-instelling).
IP ADDRESS (IP-adres)	Stel uw IP-adres in voor de monitor die op het netwerk is aangesloten wanneer MANUAL (Handmatig) is geselecteerd voor [IP SETTING] (IP-instelling).
SUBNET MASK (Subnetmasker)	Stel uw subnetmasker in voor de monitor die op het netwerk is aangesloten wanneer MANUAL (Handmatig) is geselecteerd voor [IP SETTING] (IP-instelling).
DEFAULT GATEWAY (Standaardgateway)	Stel uw standaardgateway in voor de monitor die op het netwerk is aangesloten wanneer MANUAL (Handmatig) is geselecteerd voor [IP SETTING] (IP-instelling). OPMERKING: voer [0.0.0.0] in om de instelling te verwijderen.
DNS	Stel de IP-adressen van de DNS-server in. AUTO (Automatisch): De DNS-server die met de monitor is verbonden, zal automatisch een IP-adres toewijzen. MANUAL (Handmatig): Hier kunt u het IP-adres van de DNS-server die op de monitor is aangesloten, handmatig invoeren.
DNS PRIMARY (DNS primair)	Voer de primaire DNS-serverinstellingen in van het netwerk dat is aangesloten op de monitor. OPMERKING: voer [0.0.0.0] in om de instelling te verwijderen.
DNS SECONDARY (DNS secundair)	Voer de secundaire DNS-serverinstellingen in van het netwerk dat is aangesloten op de monitor. OPMERKING: voer [0.0.0.0] in om de instelling te verwijderen.

*1: Als SPECTRAVIEW ENGINE staat ingeschakeld, is deze functie grijs weergegeven.

*2: Als u OPTION (Optie) voor signaalinvoer selecteert, is deze functie afhankelijk van welke optionele kaart u gebruikt.

*3: De functie is alleen beschikbaar wanneer er verbinding is met de optionele bedieningseenheid.

CHANGE PASSWORD (Wachtwoord wijzigen)	Hiermee kunt u het beveiligingswachtwoord wijzigen. Het standaardwachtwoord is 0000.
SECURITY (Beveiliging)	
PASSWORD (Wachtwoord)	Voer een beveiligingswachtwoord in.
SECURE MODE (Veilige modus)	
OFF (Uit)	Er hoeft geen beveiligingswachtwoord te worden ingevoerd wanneer de monitor wordt ingeschakeld.
START-UP LOCK (Opstartvergrendeling)	Er moet een beveiligingswachtwoord worden ingevoerd wanneer de monitor wordt ingeschakeld.
CONTROL LOCK (Besturingsvergrendeling)	Er moet een beveiligingswachtwoord worden ingevoerd als er op een knop op de afstandsbediening of een bedieningsknop op de monitor wordt gedrukt.
BOTH LOCK (Beide vergrendelingen)	Er moet een beveiligingswachtwoord worden ingevoerd als de monitor wordt ingeschakeld, of als er op een knop op de afstandsbediening of een bedieningsknop op de monitor wordt gedrukt.
IR LOCK SETTINGS (Instellingen IR-vergrendeling)	
Hiermee voorkomt u dat de monitor wordt bediend via de draadloze afstandsbediening. Als u ACTIVATE (Activeren) selecteert, worden alle instellingen geactiveerd. OPMERKING: De functie IR LOCK SETTINGS (Instellingen IR-vergrendeling) is alleen van toepassing op de knoppen van de draadloze afstandsbediening. Met deze functie worden de knoppen op de monitor niet vergrendeld. Als u wilt terugkeren naar de normale werking, houdt u 5 seconden de knop "DISPLAY" (Scherm) op de afstandsbediening ingedrukt.	
MODE SELECT (Modusselectie)	
UNLOCK (Ontgrendelen)	Alle knoppen op de afstandsbediening zijn beschikbaar voor normaal gebruik.
ALL LOCK (Alles vergrendelen)	Hiermee vergrendelt u alle knoppen op de afstandsbediening.
CUSTOM LOCK (Aangepast vergrendelen)	Hiermee kunt u selecteren welke knoppen worden vergrendeld voor de knoppen POWER (Aan/uit), VOLUME en INPUT (Ingang). Behalve de instelling van CUSTOM LOCK (Aangepast vergrendelen) zijn alle overige knoppen op de afstandsbediening vergrendeld. POWER (Aan/uit): Als u LOCK (Vergrendelen) selecteert, wordt de knop POWER (Aan/uit) vergrendeld. VOLUME: Als u UNLOCK (Ontgrendelen) selecteert, wordt het minimale en maximale volume tussen VOL.0 en VOL.100 ingesteld. De knoppen VOLUME (+) en VOLUME (-) zijn alleen beschikbaar voor het door u ingestelde bereik van minimaal tot maximaal volume. Als u LOCK (Vergrendelen) selecteert, worden de knoppen VOLUME (+) en VOLUME (-) vergrendeld. INPUT (Ingang): Wanneer UNLOCK (Ontgrendelen) wordt geselecteerd, kunt u uit DVI , HDMI1 , HDMI2 , DisplayPort1 , DisplayPort2 , VGA (RGB/YpBPr), VIDEO , MEDIA PLAYER , OPTION (Optie) tot drie knoppen kiezen die u wilt ontgrendelen. De niet-geselecteerde knoppen zijn vergrendeld. Als u LOCK (Vergrendelen) selecteert, worden alle knoppen voor INPUT (Ingang) vergrendeld. CHANNEL (Kanaal): Als u de kanaalknoppen op de afstandsbediening wilt vergrendelen, selecteert u eerst LOCK (Vergrendelen) en drukt u vervolgens op ACTIVE (Actief). De kanaalknoppen CH/ZOOM (+) en (-) worden dan vergrendeld.
KEY LOCK SETTINGS (Instellingen toetsvergrendeling)	
Hiermee voorkomt u dat de monitor kan worden bediend via de knoppen op de monitor. Als u ACTIVATE (Activeren) selecteert, worden alle instellingen geactiveerd. OPMERKING: de functie KEY LOCK SETTINGS (Instellingen toetsvergrendeling) is alleen van toepassing op de knoppen van de monitor. Met deze functie kunt u niet de toegang tot alle knoppen op de afstandsbediening vergrendelen. Als u de functie toetsvergrendeling wilt activeren, druk dan op de knop voor naar boven (▲) en die voor naar beneden (▼) en houd deze gelijktijdig gedurende meer dan drie seconden ingedrukt. Als u de gebruikersmodus wilt hervatten, druk dan op de knop voor naar boven (▲) en die voor naar beneden (▼) en houd deze gelijktijdig gedurende meer dan drie seconden ingedrukt.	
MODE SELECT (Modusselectie)	
UNLOCK (Ontgrendelen)	Alle knoppen zijn beschikbaar voor normale handelingen.
ALL LOCK (Alles vergrendelen)	Hiermee vergrendelt u alle knoppen op de afstandsbediening.
CUSTOM LOCK (Aangepast vergrendelen)	Hiermee kunt u selecteren welke knoppen worden vergrendeld voor de knoppen POWER (Aan/uit), VOLUME en INPUT (Ingang). Behalve de instelling van CUSTOM LOCK (Aangepast vergrendelen) zijn alle overige knoppen op de afstandsbediening vergrendeld. POWER (Aan/uit): Als u LOCK (Vergrendelen) selecteert, wordt de knop POWER (Aan/uit) vergrendeld. VOLUME: Als u UNLOCK (Ontgrendelen) selecteert, wordt het minimale en maximale volume tussen VOL.0 en VOL.100 ingesteld. De knoppen PLUS (+) en MIN (-) zijn alleen beschikbaar voor het door u ingestelde bereik van minimaal tot maximaal volume. Wanneer LOCK (Vergrendelen) is geselecteerd, is zowel de knop PLUS (+) als de knop MIN (-) vergrendeld. INPUT (Ingang): Wanneer UNLOCK (Ontgrendelen) is geselecteerd, is de knop INPUT/SET (invoer/instellen) ontgrendeld. CHANNEL (Kanaal): Als u de kanaalknoppen op de afstandsbediening wilt vergrendelen, selecteert u eerst LOCK (Vergrendelen) en drukt u vervolgens op ACTIVE (Actief). De knoppen boven (▲) en beneden (▼) worden dan vergrendeld.
DDC/CI Alleen DisplayPort2-, DVI-, VGA (RGB)-ingang	
ENABLE/DISABLE (Inschakelen/Uitschakelen): Hiermee zet u de tweezijdige communicatie en bediening van de monitor ON (Aan) of OFF (Uit).	
PING	
Controleer de aansluiting op het netwerk door te communiceren met een vooraf ingesteld IP-adres.	
IP ADDRESS (IP-adres)	Stel een IP-adres in voor het versturen van PING.
EXECUTE (Uitvoeren)	Hiermee wordt gecontroleerd of al dan niet een antwoord vanaf het IP-adres kan worden verstuurd naar de monitor door een PING te versturen.
IP ADDRESS RESET (Fabrieksinstellingen IP-adres)	
Hiermee zet u IP ADDRESS SETTINGS (Instellingen IP-adres) terug naar de fabrieksinstellingen.	

AUTO DIMMING (Automatisch dimmen)*1	Past de achtergrondverlichting van de lcd-monitor automatisch aan op basis van het niveau van de kamerverlichting.
AUTO BRIGHTNESS (Automatische helderheid) <small>Alleen de ingangen DVI, DisplayPort1, DisplayPort2, VGA (RGB), MP, OPTION*3</small>	Hiermee stelt u de helderheid van het beeld in verhouding tot hetingangssignaal in. OPMERKING: Selecteer deze functie niet wanneer ROOM LIGHT SENSING (Sensor voor kamerverlichting) de waarde MODE1 (Modus1) of MODE2 (Modus2) heeft.
ROOM LIGHT SENSING (Sensor voor kamerverlichting)	<p>De achtergrondverlichting van het lcd-scherm kan worden aangepast afhankelijk van de hoeveelheid kamerlicht in de ruimte. Als de kamer licht is, produceert de monitor een vergelijkbare hoeveelheid meer licht. Als de kamer donker is, geeft de monitor minder licht. Het doel van deze functie is om het kijken naar de monitor meer comfortabel voor het oog te maken in verschillende verlichtingssituaties. OPMERKING: wanneer ROOM LIGHT SENSING (Sensor voor kamerverlichting) is ingesteld, worden BACKLIGHT (Achtergrondverlichting), AUTO BRIGHTNESS (Automatische helderheid) en BACKLIGHT (Achtergrondverlichting) in de functie SCREEN SAVER (Schermbeveiliging) uitgeschakeld. Bedek de sensor voor de kamerverlichting niet wanneer u MODE1 (Modus1) of MODE2 (Modus2) gebruikt.</p> <p>Parameterinstelling van AMBIENT (Kamerverlichting) ROOM LIGHT SENSING (Sensor voor kamerverlichting) in OSD: selecteer MODE1 (Modus 1) of MODE2 (Modus 2) en stel MAX LIMIT (Max. limiet), IN BRIGHT (In helderheid) en IN DARK (In donker) in elke modus in. MAX LIMIT (Max. limiet): Dit is het maximale niveau achtergrondverlichting dat u kunt instellen. IN BRIGHT (In helderheid): Dit is het niveau van de achtergrondverlichting dat door de monitor wordt gekozen wanneer de kamer sterk verlicht is. IN DARK (In donker): Dit is het niveau van de achtergrondverlichting dat door de monitor wordt gekozen wanneer de kamer slecht verlicht is. Wanneer de functie ROOM LIGHT SENSING (Sensor voor kamerverlichting) is ingeschakeld, wordt het niveau van de achtergrondverlichting van het scherm aangepast aan de lichtcondities van de kamer (zie onderstaande illustratie).</p> <div data-bbox="491 674 1378 1043" data-label="Figure"> <p>Niveau van de achtergrondverlichting dat voor gebruik door de monitor is ingesteld bij weinig kamerlicht.</p> <p>Fabrieksinstelling</p> <p>100%</p> <p>Bereik van de achtergrondverlichting</p> <p>Bereik van de achtergrondverlichting bij de instelling MAX LIMIT (Max. limiet).</p> <p>Niveau van de achtergrondverlichting dat voor gebruik door de monitor is ingesteld bij veel kamerlicht.</p> <p>0%</p> <p>IN DARK (In donker) IN BRIGHT (In helderheid)</p> <p>kamerlicht</p> <p>donker licht</p> <p>..... Waarde schermachtergrondverlichting in MODE1 (Modus1)</p> <p>———— Waarde schermachtergrondverlichting in MODE2 (Modus2)</p> </div> <p>MAX LIMIT (Max. limiet): niveau achtergrondverlichting is beperkt tot het niveau dat u hebt ingesteld. IN DARK (In donker): Niveau van de achtergrondverlichting dat voor gebruik door de monitor is ingesteld bij weinig kamerlicht. IN BRIGHT (In helderheid): Niveau van de achtergrondverlichting dat voor gebruik door de monitor is ingesteld bij veel kamerlicht.</p>
HUMAN SENSING (Persoonsdetectie)*2	De functie HUMAN SENSING (Persoonsdetectie) heeft drie instellingen. OPMERKING: POWER SAVE (Stroom besparen) wordt uitgeschakeld wanneer AUTO OFF (Automatisch uit) of CUSTOM (Aangepast) is geselecteerd in HUMAN SENSING (Persoonsdetectie). HUMAN SENSING (Persoonsdetectie) wordt geactiveerd als INPUT DETECT (Ingangsdetectie) is ingesteld terwijl HUMAN SENSING (Persoonsdetectie) actief is.
DISABLE (Uitschakelen)	Geen persoonsdetectie.
AUTO OFF (Automatisch uit)	Op dit moment worden BACKLIGHT (Achtergrondverlichting) en VOLUME (Volume) automatisch op OFF (Uit) gezet wanneer geen personen worden gedetecteerd. Wanneer er weer een persoon in de buurt van de monitor verschijnt, keert de monitor terug naar de normale stand.
CUSTOM (Aangepast)	BACKLIGHT en VOLUME worden automatisch overgeschakeld naar de ingestelde waarde wanneer geen personen worden gedetecteerd. Wanneer zich weer een persoon in de nabijheid van de monitor begeeft, wordt de monitor automatisch teruggeschakeld naar de normale modus en wordt hetingangssignaal weergegeven dat is geselecteerd bij INPUT SELECT (Ingang selecteren).
POWER INDICATOR (Stroomindicator)	
POWER INDICATOR (Stroomindicator)	Hiermee wordt de led in- of uitgeschakeld. Als OFF (UIT) is geselecteerd, zal de led niet oplichten wanneer de lcd-monitor in de actieve modus is.
SCHEDULE INDICATOR (Schema-indicator)	Hiermee wordt de led in- of uitgeschakeld, afhankelijk van een schema-activiteit die is ingesteld bij SCHEDULE SETTINGS (Schema-instellingen). Als OFF (UIT) is geselecteerd, zal de led niet oplichten, ook niet als een schema in de actieve modus is.
NETWORK FUNCTIONS (NETWERKFUNCTIES)	Het netwerkkonderdeel voor deze monitorfuncties afzonderlijk in- of uitschakelen: DISPLAY: Hiermee wordt de netwerkfunctie voor het op afstand bedienen van de monitor in- of uitgeschakeld. Indien uitgeschakeld ontbreken de volgende functies: Externe bediening, mail, in serie-functies, HTTP-server, SNMP, Crestron, AMX, PLink. OPMERKING: Als u DISPLAY uitschakelt, is de monitorbediening in een in serie-configuratie niet beschikbaar. Houd rekening met de impact in multi-monitor-installaties alvorens deze functie uit te schakelen. COMPUTE MODULE (REKENMODULE): Hiermee wordt alleen de netwerkfunctie voor de Rekenmodule Interface Board in- of uitgeschakeld. MEDIA PLAYER (MEDIASPELER): Hiermee wordt alleen de netwerkfunctie voor de Mediaspeler in- of uitgeschakeld. Indien uitgeschakeld ontbreken de volgende functies: SHARED FOLDER SETTINGS (Instellingen gedeelde map) en SHARED SD CARD SETTINGS (Instellingen gedeelde geluidskaart). Onder APPLY (TOEPASSEN) markeert u YES (JA), druk dan op SET (INSTELLEN) om uw selectie op te slaan. Als u niet op SET (INSTELLEN) drukt als YES (JA) is gemarkeerd, worden uw selecties niet opgeslagen. OPMERKING: Om een firmareversie-update via het netwerk uit te voeren, moeten DISPLAY en MEDIA PLAYER (MEDIASPELER) zijn ingeschakeld.

*1: Als SPECTRAVIEW ENGINE staat ingeschakeld, is deze functie grijs weergegeven.

*2: De functie is alleen beschikbaar wanneer er verbinding is met de optionele sensoreenheid.

*3: Als u OPTION (Optie) voor signaal invoer selecteert, is deze functie afhankelijk van welke optionele kaart u gebruikt.

USB	
TOUCH POWER (Aanraakknop aan/uit) (Niet beschikbaar)	
EXTERNAL CONTROL (Externe besturing)	Wanneer ON (Aan) aanstaat, wordt de monitor bestuurd door een apparaat waarop specifieke software is geïnstalleerd en dat is aangesloten op USB2.
PC SOURCE (Pc-bron)	Selecteer een apparaat dat is aangesloten op USB1 dat de monitor bestuurt. Als het een specifiek besturingsapparaat betreft, selecteer dan EXTERNAL PC (externe pc) of OPTION (Optie). OPTION (Optie) is alleen beschikbaar wanneer de optie Pc type sleuf 2 is aangesloten op de monitor.
USB POWER (USB-voeding)	Hiermee wordt USB CM1 (2A) als voedingsbron geselecteerd. Zet op ON (Aan) om de USB CM1 (2A) van stroom te voorzien. OPMERKING: Het energieverbruik hangt af van welk USB-apparaat is aangesloten op de monitor.
CEC	
Met deze functie kunt u een apparaat dat voldoet aan HDMI CEC en dat is aangesloten via een HDMI-connector besturen. CEC is een afkorting van "Consumer Electronics Control".	
CEC	Stel de onderstaande items in wanneer ON (Aan) is geselecteerd. OPMERKING: Wanneer ON (Aan) is geselecteerd, zijn de volgende functies geactiveerd. Afhankelijk van het aangesloten apparaat, kan het apparaat mogelijk niet goed werken. Als het aangesloten HDMI CEC-apparaat een afspeelopdracht ontvangt, schakelt de monitor synchroon in en wijzigt het ingangssignaal naar HDMI. Als de monitor al is ingeschakeld wanneer een aangesloten HDMI CEC-apparaat een afspeelopdracht ontvangt, schakelt het ingangssignaal om naar HDMI. De aangesloten HDMI CEC-apparaten worden bediend door de draadloze afstandsbediening die bij de monitor wordt geleverd.
AUTO TURN OFF (Automatisch uitschakelen)	Wanneer de monitor via een afstandsbediening of de Aan/uit-knop in de stand-bymodus wordt gezet, wordt een aangesloten HDMI CEC-apparaat synchroon ermee ook in de stand-bymodus gezet. OPMERKING: Als het aangesloten HDMI CEC-apparaat aan het opnemen is, wordt het apparaat niet in de stand-bystand gezet.
AUDIO RECEIVER (Audio-ontvanger)	Hiermee activeert u de HDMI CEC-audioversterker. Als YES (Ja) is geselecteerd, wordt het geluid van het HDMI CEC-apparaat afgespeeld via de aangesloten HDMI CEC-audioversterker. Als NO (Nee) is ingesteld, wordt de op de monitor aangesloten interne luidspreker of HDMI CEC-audioversterker op dempen gezet. OPMERKING: Wanneer een HDMI CEC-geluidsversterker is aangesloten, stelt u YES (Ja) in. Stel NO (Nee) in als er geen HDMI CEC-audioapparaat op de monitor is aangesloten.
SEARCH DEVICE (Apparaat zoeken)	Zoek naar het HDMI CEC-apparaat dat op de monitor is aangesloten. Als de zoekopdracht is gelukt, worden het type en de geregistreerde apparaatnaam van het aangesloten HDMI CEC-apparaat weergegeven. Als de zoekopdracht is voltooid of mislukt wordt SEARCH DEVICE (Apparaat zoeken) automatisch op NO (Nee) ingesteld. Als u SEARCH DEVICE (Apparaat zoeken) opnieuw wilt proberen, stelt u YES (Ja) weer in. Nadat de HDMI CEC-apparaten zijn gedetecteerd, kunt u de apparaatingang schakelen door het apparaat te selecteren.
RESET (Opnieuw instellen)	Herstelt alle instellingen in het menu CONTROL (Besturing) naar de fabrieksinstellingen, behalve LAN, CHANGE PASSWORD (Wachtwoord wijzigen), SECURITY (Beveiliging) en PING.
OPTION (OPTIE)	
OPTION POWER (Optievoeding)	Hiermee kan de monitor voeding leveren aan de sleuf voor de optionele kaart tijdens de energiebesparende stand of stand-bymodus. AUTO (Automatisch): De voeding is afhankelijk van het al dan niet aangesloten zijn van een optionele kaart. ON (Aan): De voeding van de aangesloten optie gaat door tijdens de energiebesparende modus of de stand-bymodus. OFF (Uit): De voeding van de aangesloten optie stopt tijdens de energiebesparende modus of de stand-bymodus. OPMERKING: Als u de functie Power management (Energiebeheer) wilt activeren zonder signaalvoer van het optionele ingevoegde sleuf 2 type, stelt u OPTION POWER (Voedingsoptie) in op AUTO (Automatisch) of ON (Aan).
AUDIO*1	Hiermee wordt het ingangssignaal voor geluid geselecteerd volgens de specificaties voor optie type sleuf 2. U activeert DIGITAL (Digitaal) door OPTION (Optie) voor ingangssignaal en OPTION (Optie) voor AUDIO INPUT (Audio-ingang) te selecteren. OPMERKING: DIGITAL wordt alleen geactiveerd wanneer OPTION (Optie) wordt geselecteerd voor ingangssignaal en OPTION (Optie) voor AUDIO INPUT (Audio-ingang).
INTERNAL PC (Interne pc)*1	
OFF WARNING (Kan niet worden aangepast)	
AUTO OFF (Automatisch uit)	De monitorvoeding is automatisch OFF (Uit) wanneer de interne pc OFF (Uit) is of als de monitor zich in de modus Power Save (Stroom besparen) bevindt. OPMERKING: Als u OFF (Uit) selecteert, is de stroom van de monitor niet automatisch ON (Aan) als de interne pc ON (Aan) is.
START UP PC (Pc inschakelen)	Als ON (Aan) is geselecteerd, wordt de interne pc opgestart.
FORCE QUIT (Geforceerd uitschakelen)	Als ON (Aan) is geselecteerd, wordt de interne pc gedwongen afgesloten. Gebruik deze functie alleen wanneer het besturingsstelsel niet handmatig kan worden afgesloten.
SLOT2 CH SETTING (Instelling sleuf 2 CH)	
AUTO (Automatisch)	Hiermee wordt het signaaltype automatisch ingesteld.
1CH	Hiermee wordt het scherm volledig gevuld met het signaal dat is geselecteerd in SLOT2 CH SELECT (Kanaalselectie sleuf 2).
2CH	Het DisplayPort-sigitaal wordt weergegeven op de linkerhelft van het scherm; het TMDS-sigitaal wordt op de rechterhelft weergegeven. Als de interne pc een van de signaaltypen niet ondersteunt, wordt het bestaande signaal automatisch op het scherm weergegeven.

*1: Deze functie is afhankelijk van de optionele kaart die u gebruikt. Schakel wanneer u de instelling wilt wijzigen de stroomvoorziening van de monitor uit en daarna weer aan.

SLOT2 CH SELECT (sleuf 2 CH selecteren)	Deze functie is alleen beschikbaar wanneer de waarde bij SLOT2 CH SETTING (Instelling sleuf 2 CH) 1CH is.
DisplayPort	Hiermee wordt het DisplayPort-sigitaal van een optie pc type sleuf 2 op het volledige scherm weergegeven.
TMDS	Hiermee wordt het TMDS-sigitaal van een optie pc type sleuf 2 op het volledige scherm weergegeven.
RESET (Opnieuw instellen)	Zet de audio-instellingen terug naar de fabrieksinstellingen in het menu OPTION (Optie).
SYSTEM (SISTEEM)	
MONITOR INFORMATION (Monitorgegevens)	Hiermee wordt de modelnaam, het serienummer en de firmwareversie van de monitor getoond. CARBON SAVINGS (vermindering van CO2): Weergave van de geschatte koolstofbesparing in kg CO2. De factor voor de ecologische voetafdruk in de berekening voor besparing van CO2 is gebaseerd op OESO (versie 2008). CARBON USAGE (Koolstofgebruik): Weergave van het geschatte koolstofgebruik in kg CO2. Dit is een aritmetische schatting, niet de werkelijke meetwaarde. Bij deze schatting wordt geen rekening gehouden met opties.
FIRMWARE (Firmware)	Geeft de firmwareversie aan die is geïnstalleerd op de monitor.
MAC ADDRESS (MAC-adres)	Het MAC-adres wordt weergegeven.
FACTORY RESET (Fabrieksinstellingen)	De fabrieksinstellingen worden teruggezet voor alle items. OPMERKING: u kunt alle items in alle monitoren in de keten opnieuw instellen. Let erop dat u niet per ongeluk alle items herstelt.
COMPUTE MODULE	
COMPUTE MODULE	Wanneer een interfacekaart voor de Raspberry Pi Compute Module en de Raspberry Pi Compute Module zijn geïnstalleerd, zijn er extra OSD-menu-items beschikbaar voor het configureren van de bijbehorende instellingen. Wijzig niet zelf instellingen in de COMPUTE MODULE.
POWER (Aan/uit)	
POWER SUPPLY (Voeding)	Regelt de voeding voor de Compute Module.
AUTO POWER ON (Automatisch inschakelen)	Wanneer de Computer Module is ingesteld op Enable (Inschakelen), schakelt deze automatisch in wanneer de stroom voor het scherm wordt ingeschakeld.
SERVICE MENU (Servicemenu)	
SETTING LOCK (Instellingenvergrendeling)	Vergrendelt alle instellingen onder COMPUTE MODULE.
USB BOOT MODE (USB-opstartmodus)	Wanneer de Computer Module is ingesteld op Enable (Inschakelen), wordt deze weergegeven als een USB-apparaat dat op een PC is aangesloten via de USB2-ingang op het scherm en kan deze worden geprogrammeerd met een besturingssysteem. Wanneer Compute Module is ingesteld op Disable (Uitschakelen), start deze normaal op.
IR SIGNAL (IR-sigitaal)	Schakelt het doorgeven van signalen van IR-afstandsbedieningen in of uit.
MONITOR CONTROL (Monitorregeling)	Schakelt de interne seriële verbinding tussen het scherm en de Compute Module in of uit.
SHUTDOWN SIGNAL (Sigitaal voor afsluiten)	Schakelt het gebruik van GPIO 23 in of uit om een sigitaal te geven dat de stroom van de Compute Module wordt uitgeschakeld.
POWER SUPPLY OFF DELAY (Vertraging stroomuitschakeling)	Hiermee wordt, nadat het sigitaal voor afsluiten is ingesteld, de vertragingstijd ingesteld voordat de stroom voor de Compute Module wordt uitgeschakeld. Configureer dit zodat er voldoende tijd is voor het veilig uitschakelen van de software.
WDT	Schakelt de ingebouwde Watchdog Timer-functie voor de Compute Module in of uit.
START UP TIME (Opstarttijd)	Hiermee wordt de vertragingstijd ingesteld voor wanneer het scherm begint met het ontvangen van WDT-resetopdrachten.
PERIOD TIME (Tijdsperiode)	Hiermee wordt het maximale tijdsbestek ingesteld waarin het scherm WDT-resetopdrachten moet ontvangen van de Compute Module.
CHANGE PASSWORD (Wachtwoord wijzigen)	

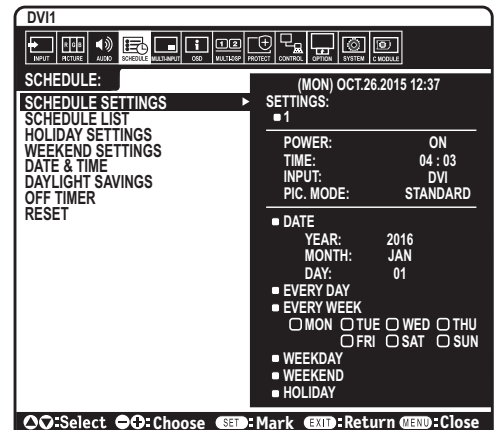
De standaardwaarden kunnen op verzoek worden geleverd.

OPMERKING 1: EEN SCHEMA MAKEN

Met behulp van de schemafunctie kan de monitor op verschillende tijden worden ingeschakeld of gezet in de stand-bystand. U kunt maximaal zeven verschillende schema's programmeren.

Het schema programmeren:

1. Open het menu SCHEDULE (Schema). Selecteer SCHEDULE SETTINGS (Schema-instellingen) met de knoppen Up en Down. Druk op de knop SET/POINT ZOOM (Instellen/Specifiek zoomen) of + om het menu Settings (Instellingen) te openen. Selecteer het gewenste schanummer en druk op SET/POINT ZOOM (Instellen/Specifiek zoomen). Het vak naast het getal wordt geel. Het schema kan nu worden geprogrammeerd.
2. Gebruik de knop Down (Omlaag) om POWER (Aan/uit) te markeren. Gebruik de knoppen + en - om ON (Aan) in te stellen. Stel OFF (Uit) in om een schema voor uitschakelen in te stellen.
3. Gebruik de knop Down (Omlaag) om TIME (Tijd) te markeren. Gebruik de knoppen + en - om de tijd in te stellen.
4. Gebruik de knoppen Up (Omhoog) en Down (Omlaag) om INPUT (Ingang) te selecteren. Gebruik de knoppen + en - om de ingangsbron te kiezen. Gebruik de knoppen Up (Omhoog) en Down (Omlaag) voor de selectie van PIC. MODE (Beeldmodus). Gebruik de knoppen + en - om de beeldmodus te kiezen.
5. Gebruik de knop Down (Omlaag) om de waarden voor DATE (Datum), EVERY DAY (Elke dag), EVERY WEEK (Elke week), WEEKDAY (Werkdag), WEEKEND (Weekend) or HOLIDAY (Vakantie) te selecteren. Druk op de knop SET/POINT ZOOM (Instellen/Specifiek zoomen) als u op een menu bent dat geschikt is voor een schema. Als het schema op een bepaalde dag moet worden uitgevoerd, kiest u DATE (Datum) en drukt u op de knop SET/POINT ZOOM (Instellen/Specifiek zoomen). Als het schema elke dag moet worden uitgevoerd, kiest u EVERY DAY (Elke dag) en drukt u op de knop SET/POINT ZOOM (Instellen/Specifiek zoomen). Het rondje naast EVERY DAY (Elke dag) wordt geel. Als u een weeschema wilt gebruiken, kiest u de dagen van de week met de knoppen Omhoog en Omlaag en drukt u op SET/POINT ZOOM (Instellen/Specifiek zoomen) om de dagen te selecteren. Selecteer vervolgens de optie EVERY WEEK (Elke week) en druk op SET/POINT ZOOM (Instellen/Specifiek zoomen). Stel op dezelfde manier WEEKDAY (Werkdag), WEEKEND (Weekend) of HOLIDAY (Vakantie) in. Voor de instellingen voor WEEKDAY (Werkdag), WEEKEND (Weekend) of HOLIDAY (Vakantie) die beschikbaar zijn onder de instellingen voor SCHEDULE (Schema), zie pagina 35.
6. Nadat een schema is geprogrammeerd, kunt u de rest van de schema's instellen. Druk op MENU om het OSD te verlaten of druk op EXIT (Afsluiten) om terug te gaan naar het vorige menu.



OPMERKING: Als schema's elkaar overlappen, krijgt het schema met het hoogste getal voorrang op het schema met het laagste getal. Schema nummer 7 heeft bijvoorbeeld prioriteit boven schema nummer 1. Als een geselecteerde ingang of beeldmodus nu niet beschikbaar is, wordt deze met de kleur ROOD aangegeven.

OPMERKING 2: INBRANDEN VAN BEELD

Bij de lcd-technologie kan een fenomeen optreden dat bekend staat als een "inbranding". Van inbranding of ingebrand beeld is sprake wanneer een "schaduw" van een vorig beeld op het scherm zichtbaar blijft. In tegenstelling tot CRT-monitoren is een inbranding op een LCD-monitor niet van blijvende aard, maar de weergave van een stilstaand beeld gedurende langere tijd moet worden vermeden.

U maakt de inbranding ongedaan door de monitor net zo lang uitgeschakeld te laten of in de stand-bystand te zetten als het vorige beeld op het scherm is weergegeven. Als een beeld bijvoorbeeld gedurende één uur is weergegeven en het echobeeld van dat beeld achterblijft, schakelt u de monitor gedurende één uur uit of zet u de monitor gedurende één uur in de stand-bystand om het ingebrande beeld ongedaan te maken.

Zoals bij alle andere persoonlijke weergaveapparaten raadt NEC DISPLAY SOLUTIONS u aan regelmatig gebruik te maken van bewegende beelden en een bewegende schermbeveiliging wanneer het scherm inactief is of de monitor uit te schakelen wanneer u deze niet gebruikt.

Gebruik de functies "SCREEN SAVER" (Schermbeveiliging), "DATE & TIME" (Datum en tijd) en "SCHEDULE SETTINGS" (Schema-instellingen) om het risico op inbranding verder te verlagen.

Voor een lange levensduur van Public Display

Inbranding in het lcd-scherm

Als het lcd-scherm enkele uren achtereen is ingeschakeld, kan een spoor van elektrische lading op de elektroden in het lcd-scherm achterblijven. Mogelijk blijft dan de weergave van een vorig beeld op het scherm zichtbaar. (Ingebrand beeld)

Ingebrand beeld is niet permanent, maar wanneer stilstaande beelden gedurende langere tijd worden weergegeven, kunnen ionische onzuiverheden zich permanent langs het weergegeven beeld verzamelen. (Inbranding beeld)

Aanbevelingen

Om te voorkomen dat het beeld raakt ingebrand en dat de levensduur van de monitor wordt verkort, neemt u de volgende aanbevelingen in acht.

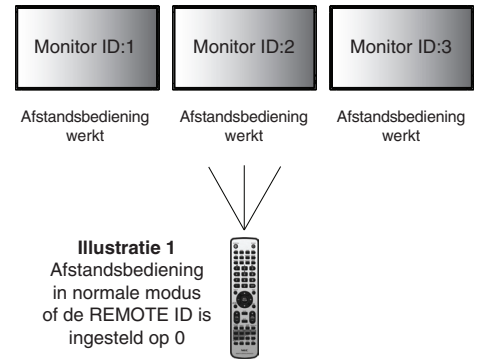
- Een stilstaand beeld mag niet langere tijd worden weergegeven. Wissel stilstaande beelden met korte intervallen.
- Wanneer u de monitor niet gebruikt, kunt u deze het beste uitschakelen met de afstandsbediening. U kunt ook de energiebeheerfunctie van de pc of de ingebouwde schemafuncties gebruiken.
- Een lagere omgevingstemperatuur zorgt voor een langere levensduur van de monitor. Wanneer een beschermende laag (glas, acryl) over het lcd-scherm is geplaatst en het lcd-scherm zich in een afgesloten ruimte bevindt of wanneer de monitoren zijn opgestapeld, dient u de interne temperatuursensoren in de monitor in de gaten te houden. Om de interne temperatuur te verlagen, gebruikt u de koelventilatoren, schermbeveiliging, de energiebeheerfunctie van de pc en een lage helderheid.
- Gebruik de modus "Screen Saver" (Schermbeveiliging) van de monitor.

Functies van de afstandsbediening

De functie REMOTE CONTROL ID (Afstandsbediening-id)

REMOTE CONTROL ID (Afstandsbediening-id)

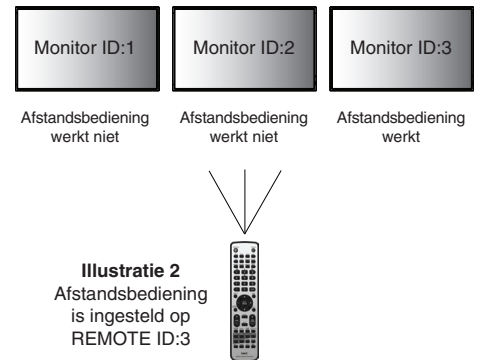
Met de afstandsbediening kunt u maximaal 100 afzonderlijke MultiSync-monitors bedienen met behulp van de zogenoemde REMOTE CONTROL ID-modus (Afstandsbediening-id-modus). De modus REMOTE CONTROL ID (Afstandsbediening-id) werkt samen met de Monitor ID (Monitor-id), waardoor u tot 100 afzonderlijke MultiSync-monitoren kunt bedienen. Bijvoorbeeld: als er veel monitors worden gebruikt in hetzelfde gebied, dan stuurt een afstandsbediening in de normale modus signalen naar elke monitor tegelijkertijd (zie illustratie 1). Als u de afstandsbediening in de modus REMOTE CONTROL ID (Afstandsbediening-id) gebruikt, zal slechts een specifiek beeldscherm in de groep worden bediend (zie illustratie 2).



DE REMOTE CONTROL ID (Afstandsbediening-id) INSTELLEN

Houd de knop REMOTE ID SET (Afstandsbediening-id instellen) ingedrukt op de afstandsbediening en gebruik KEYPAD (TOETSENBORD) om de monitor-id (1-100) in te voeren van de monitor die u via de afstandsbediening wilt bedienen. U kunt vervolgens de afstandsbediening gebruiken om de monitor met dat specifieke Monitor ID-nummer (Monitor-id-nummer) te bedienen.

Als u 0 kiest of wanneer de afstandsbediening zich in de normale modus bevindt, worden alle monitoren bediend.



DE BEDIENINGSMODUS INSTELLEN/OPNIEUW INSTELLEN

ID Mode (id-modus): druk op de knop REMOTE ID SET (Afstandsbediening-id instellen) en houd deze 2 seconden ingedrukt om de ID Mode (id-modus) in te voeren.

Normal Mode (Normale modus): als u wilt terugkeren naar de Normal Mode (Normale modus), houdt u de knop REMOTE ID CLEAR (Afstandsbediening-id wissen) 2 seconden ingedrukt.

Om deze functie goed te laten werken, moet u een uniek nummer aan de monitor toekennen. U kunt een Monitor ID-nummer (Monitor-id-nummer) toekennen in het menu MULTI DISPLAY (Meerdere beeldschermen) van het OSD (zie pagina 39).

Wijs de afstandsbediening op de afstandssensor van de gewenste monitor en druk op de knop REMOTE ID SET (Afstandsbediening-id instellen). Het MONITOR ID-nummer (Monitor-id-nummer) wordt weergegeven op het scherm als de afstandsbediening in de modus ID staat.

Gebruik de afstandsbediening om alle monitoren binnen bereik te bedienen

1. Houd de knop REMOTE ID SET (Afstandsbediening-id instellen) op de afstandsbediening ingedrukt en gebruik het toetsenblok om het REMOTE CONTROL ID-nummer "0" in te voeren.
2. Alle monitoren binnen het bereik van de afstandsbediening reageren nu op de opdrachten die via het toetsenblok worden gegeven.

OPMERKING: Als de REMOTE ID (Afstandsbediening-id) staat ingesteld op "0", worden door op REMOTE ID SET (Afstandsbediening-id instellen) te drukken alle id's van de monitoren binnen het bereik van de afstandsbediening op het scherm weergegeven. Zo kunt u eenvoudig zien wat de id van de monitor is als u een afzonderlijke monitor wilt bedienen, zoals hieronder beschreven.

Gebruik de afstandsbediening om een monitor te bedienen die een specifiek MONITOR ID-nummer (Monitor-id-nummer) toegewezen heeft.

1. Stel het MONITOR ID-nummer (Monitor-id-nummer) in voor de monitor (zie pagina 39). U kunt een MONITOR ID-nummer (Monitor-id-nummer) instellen tussen 1 en 100.
Met dit MONITOR ID-nummer (Monitor-id-nummer) kan de afstandsbediening deze specifieke monitor bedienen zonder dat dit invloed heeft op de andere monitors.
2. Houd de knop REMOTE ID SET (Afstandsbediening-id instellen) op de afstandsbediening ingedrukt en gebruik het toetsenblok om het REMOTE CONTROL ID-nummer (Afstandsbediening-id-nummer) in te voeren (1-100). Het REMOTE ID-nummer (Afstandsbediening-id-nummer) moet overeenkomen met het MONITOR ID-nummer (Monitor-id-nummer) van de monitor die bediend moet worden.
3. Wijs de afstandsbediening op de afstandssensor van de gewenste monitor en druk op de knop REMOTE ID SET (Afstandsbediening-id instellen).

Het MONITOR ID-nummer (Monitor-id-nummer) wordt in rood weergegeven op de monitor.

Als de REMOTE CONTROL ID (Afstandsbediening-id-nummer) "0" is, zullen alle monitoren in het bereik het respectievelijke MONITOR ID-nummer (Monitor-id-nummer) in rood weergeven.

Als het MONITOR ID-nummer (Monitor-id-nummer) in wit wordt weergegeven op de monitor, zijn het MONITOR ID-nummer (Monitor-id-nummer) en REMOTE CONTROL ID (Afstandsbediening-id-nummer) niet hetzelfde.

OPMERKING: GROUP ID (Groeps-id) kan niet via de afstandsbediening worden opgegeven.

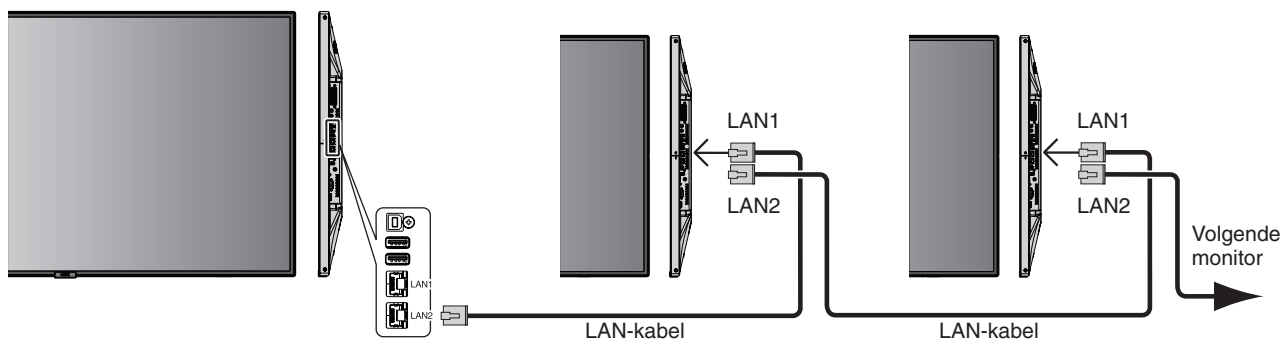
Verbinding met meerdere monitors

U kunt meerdere beeldschermen bedienen via RS-232C, REMOTE IN of een LAN-lusverbinding.

OPMERKING: Het aantal monitoren die in een serie kunnen worden aangesloten is gelimiteerd.
Voer AUTO ID (Auto-id) uit (zie pagina 39) voordat u het id-nummer handmatig opgeeft of de functie met het opgegeven id-nummer bedient.

Hoofdmonitor		Submonitors	
Connector		Connector	
IN	UIT	IN	UIT
RS-232C	LAN2	LAN1	LAN2
REMOTE IN (Afstandsbediening in)			
LAN1			

Aansluiting



De lcd-monitor bedienen met de RS-232C-afstandsbediening

Deze lcd-monitor kan op afstand worden bediend door een personal computer met RS-232C-aansluiting (omgedraaid type) erop aan te sluiten.

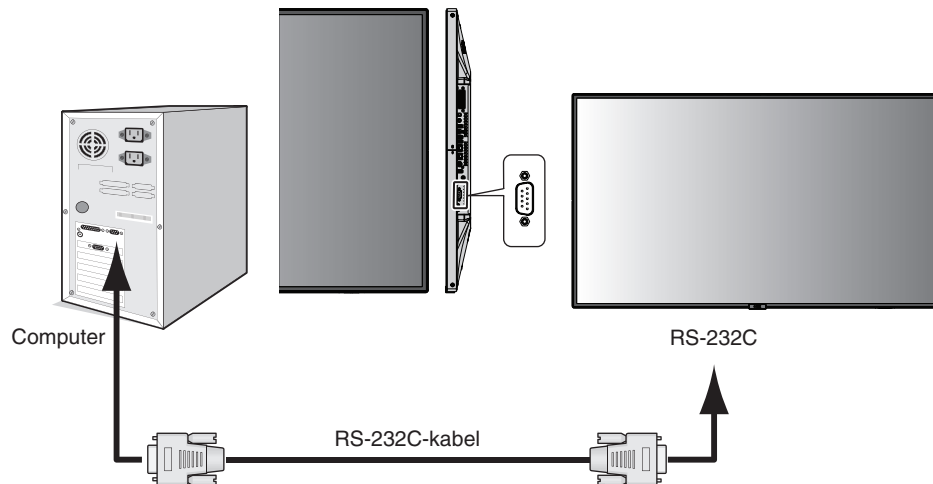
De functies die met behulp van de pc kunnen worden geregeld, zijn:

- Inschakelen of op stand-by zetten
- Een ander ingangssignaal selecteren
- Geluid dempen ON (Aan) of OFF (Uit).

Aansluiting

Lcd-monitor + computer.

- Schakel eerst de monitor uit voordat u een computer aansluit op de monitor.
- Zet vervolgens eerst de aangesloten computer aan en daarna pas de monitor.
Als u de monitor en computer in omgekeerde volgorde aanzet, werkt de com-poort mogelijk niet.
- Wanneer de monitor is aangesloten met een RS-232C-kabel, raadpleegt u het Schema met besturingsopdrachten (zie pagina 56) of bekijkt u het bestand "External_Control.pdf" op de CD-ROM die bij de monitor is geleverd.



OPMERKING: Als uw computer alleen is uitgerust met een 25-pins seriële poortconnector, dan is een 25-pins seriële poortadapter vereist. Neem contact op met de leverancier voor meer informatie.
Zie voor de pintoewijzingen "2) RS-232C ingang/uitgang" op pagina 49.

Gebruik voor de bediening van een monitor de besturingsopdracht. De instructies voor de uitgebreide besturingsopdrachten zijn te vinden op de cd die bij de monitor wordt geleverd. De naam van het bestand is "External_control.pdf".

1) Interface

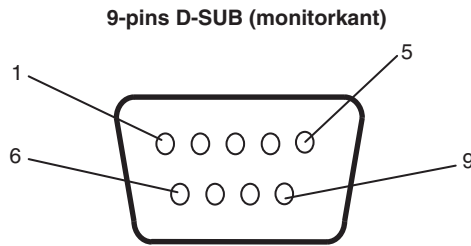
PROTOCOL	RS-232C
BAUDRATE	9600 [bps]
GEGEVENSLENGTE	8 [bit]
PARITEIT	GEEN
STOPBIT	1 [bit]
GEGEVENSTRANSPORTBESTURING	GEEN

Deze LCD-monitor gebruikt RXD-, TXD- en GND-lijnen voor RS-232C-besturing.
Voor RS-232C-besturing dient een omgekeerd kabeltype (nulmodemkabel) te worden gebruikt (niet meegeleverd).

2) PIN ASSIGNMENT (Pintoewijzing)

RS-232C ingang/uitgang

Pinnummer	Naam
1	NC
2	RXD
3	TXD
4	NC
5	GND
6	NC
7	NC
8	NC
9	NC



Deze LCD-monitor gebruikt RXD-, TXD- en GND-lijnen voor RS-232C-besturing.

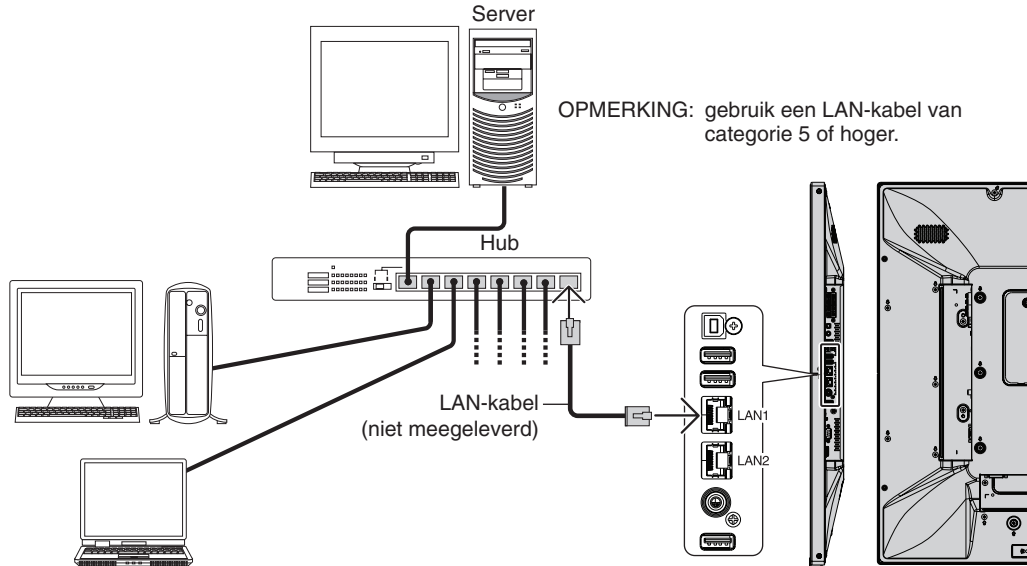
Het Icd-beeldscherm via LAN Control bedienen

Aansluiten op een netwerk

Met een LAN-kabel kunt u de netwerkinstellingen en de instellingen voor Alert Mail opgeven via een HTTP-serverfunctie.

Als u een LAN-verbinding wilt gebruiken, moet u een IP-adres toewijzen.

Voorbeeld van een LAN-verbinding:



Netwerk instellen via een HTTP-browser

Overzicht

Als u het beeldscherm op een netwerk aansluit, dan kan via dit netwerk een computer worden bediend.

Het IP-adres en het subnetmasker van de monitor kunnen worden ingesteld in het netwerkinstellingenvenster van de webbrowser door een HTTP-server te gebruiken. Zorg ervoor dat u Microsoft Internet Explorer 10 of een hogere versie voor de webbrowser gebruikt.

(Dit apparaat gebruikt JavaScript en cookies, en de browser moet zijn ingesteld om deze functies te accepteren.

De instellingsmethode zal variëren afhankelijk van de browserversie. Raadpleeg de Help-bestanden en andere informatie die in uw software beschikbaar is.)

U krijgt toegang tot de HTTP-serverfunctie door de webbrowser op de computer te starten via het netwerk dat is aangesloten op het beeldscherm en de volgende URL in te voeren, zoals hieronder beschreven:

Netwerk instellen

`http://<het IP-adres van het beeldscherm>/index.html`

TIP: Het standaard-IP-adres wordt automatisch aan de monitor toegewezen. De exclusieve toepassing kan van onze website worden gedownload.

OPMERKING: Als het scherm MONITOR NETWORK SETTINGS (Netwerkinstellingen monitor) niet in de webbrowser verschijnt, drukt u op Ctrl+F5 om de webbrowser te vernieuwen (of de cache leeg te maken).

Als de monitor traag reageert op commando's of op het klikken van knoppen in de browser of als de algemene snelheid niet acceptabel is, kan dit komen door netwerkverkeer of de instellingen van uw netwerk. Als dit het geval is, dient u contact op te nemen met uw netwerkbeheerder.

De monitor reageert mogelijk niet als de knoppen die in de browser worden getoond, herhaaldelijk snel achter elkaar worden ingedrukt. Als dit gebeurt, moet u even wachten en het opnieuw proberen. Als u nog steeds geen reactie krijgt, moet u het beeldscherm uit- en weer inschakelen.

Gebruik voor de bediening van een monitor de stuuropdracht. Zie "Schema met besturingsopdrachten" (pagina 56).

Vorbereiding voor gebruik

Sluit het beeldscherm met een LAN-kabel aan op het netwerk voordat u de browser gebruikt.

Bediening via een browser die een proxyserver gebruikt, is mogelijk niet beschikbaar, afhankelijk van het type proxyserver en de instellingmethode. Hoewel het type proxyserver een factor zal zijn, is het mogelijk dat, afhankelijk van de effectiviteit van de cache, ingestelde opties niet worden weergegeven en de ingestelde inhoud van de browser niet wordt weergegeven. Er wordt aangeraden geen proxyserver te gebruiken zolang dit voor de netwerkgeving geen vereiste is.

Verwerking van het adres voor bediening via een browser

In de volgende gevallen kan een hostnaam worden gebruikt (corresponderend met het IP-adres van de monitor): De naam van de host dient door de netwerkbeheerder in de DNS te worden geregistreerd. U kunt dan vervolgens via de netwerkinstellingen van de monitor toegang krijgen tot deze geregistreerde host door een compatibele browser te gebruiken. Als de hostnaam is geconfigureerd in het bestand "HOSTS" van de computer die wordt gebruikt, hebt u toegang tot de netwerkinstellingen van het beeldscherm via die hostnaam door een compatibele browser te gebruiken.

Voorbeeld 1: Wanneer de hostnaam van de monitor is ingesteld op pd.nec.co.jp, wordt toegang verkregen tot de netwerkinstelling door *http://pd.nec.co.jp/index.html* op te geven voor het adres of de invoer kolom van de URL.

Voorbeeld 2: Wanneer het IP-adres van de monitor 192.168.73.1 is, wordt toegang verkregen tot de instellingen voor Alert Mail door *http://192.168.73.1/index.html* op te geven voor het adres of de invoer kolom van de URL.

Functie

Verkrijg toegang tot het volgende adres om HOME (Startpagina) weer te geven.

`http://<het IP-adres van het beeldscherm>/index.html`

Klik op elke koppeling in de linkerkolom onder HOME (Startpagina).

REMOTE CONTROL (AFSTANDSBEDIENING)

Bediening voor de monitor inschakelen die gelijk is aan de toetsen op de afstandsbediening.

OSD-menu

Schakel de werking in om het volgende OSD-menu in te stellen:

INPUT (Ingang), PICTURE (Beeld), AUDIO (Audio), SCHEDULE (Schema), MULTI INPUT (Multi-ingang), OSD, MULTI DISPLAY (Multibeeld), DISPLAY PROTECTION (Schermbeveiliging), CONTROL (Besturing), OPTION (Optie), SYSTEM (Systeem).

OPMERKING: Functie van knoppen die op instellingspagina's worden weergegeven.

[APPLY] (Toepassen): sla uw instellingen op.

[CANCEL] (Annuleren): naar de vorige instellingen teruggaan.

OPMERKING: CANCEL (Annuleren) wordt uitgeschakeld nadat u op APPLY (Toepassen) hebt geklikt.

[RELOAD] (Opnieuw laden): de instellingen opnieuw laden.

[RESET] (Fabrieksinstellingen): de oorspronkelijke instelling herstellen.

Netwerk instellen

Klik op "NETWORK" (Netwerk) in de linkerkolom onder HOME (Startpagina).

IP SETTING (IP-instelling)	Selecteer een optie voor het instellen van het IP ADDRESS (IP-adres). AUTO (Automatisch): Een IP-adres wordt automatisch toegewezen. MANUAL (Handmatig): Stel handmatig een IP-adres in voor de monitor die met het netwerk is verbonden. OPMERKING: Neem bij problemen contact op met uw netwerkbeheerder.
IP ADDRESS (IP-adres)	Stel uw IP-adres in voor de monitor die op het netwerk is aangesloten wanneer [MANUAL] (Handmatig) is geselecteerd voor [IP SETTING] (IP-instelling).
SUBNET MASK (Subnetmasker)	Stel uw subnetmasker in voor de monitor die op het netwerk is aangesloten wanneer [MANUAL] (Handmatig) is geselecteerd voor [IP SETTING] (IP-instelling).
DEFAULT GATEWAY (Standaardgateway)	Stel uw standaardgateway in voor de monitor die op het netwerk is aangesloten wanneer [MANUAL] (Handmatig) is geselecteerd voor [IP SETTING] (IP-instelling). OPMERKING: Stel in als [0.0.0.0] om de instelling te verwijderen.
DNS	Instelmethode van de IP ADDRESS-instelling (IP-adresinstelling) van de DNS-server. AUTO (Automatisch): De DNS-server die met de monitor is verbonden, zal automatisch een IP-adres toewijzen. MANUAL (Handmatig): Geef handmatig het IP-adres op van de DNS-server die met de monitor is verbonden.
PRIMARY DNS (DNS primair)	Voer de primaire DNS-serverinstellingen in van het netwerk dat is aangesloten op de monitor. OPMERKING: Voer [0.0.0.0] in om de instelling te verwijderen.
SECONDARY DNS (DNS secundair)	Voer de secundaire DNS-serverinstellingen in van het netwerk dat is aangesloten op de monitor. OPMERKING: Voer [0.0.0.0] in om de instelling te verwijderen.

OPMERKING: De volgende instellingen worden teruggezet op de fabriekswaarden wanneer IP ADDRESS RESET (Fabrieksinstellingen IP-adres) wordt geselecteerd bij CONTROL (Bediening) van het schermmenu:
[IP SETTING] (IP-instelling): AUTO (Automatisch), [IP ADDRESS] (IP-adres): 192.168.0.10, [SUBNET MASK] (Subnetmasker): 255.255.255.0, [DNS]: AUTO (Automatisch) [DEFAULT GATEWAY] (Standaardgateway), [PRIMARY DNS] (DNS primair) en [SECONDARY DNS] (DNS secundair) zijn leeg.

E-mail instellen

Klik op "MAIL" (Bericht) in de linkerkolom onder HOME (Startpagina).

Met deze optie wordt een foutbericht via e-mail gestuurd wanneer u een LAN gebruikt. Er wordt een foutbericht gestuurd wanneer een fout in de monitor optreedt.

ALERT MAIL (WAARSCHUWINGEN VIA E-MAIL)	Als u [ENABLE] (Inschakelen) selecteert, wordt de functie Waarschuwing via e-mail ingeschakeld. Als u [DISABLE] (Uitschakelen) selecteert, wordt de functie Waarschuwing via e-mail uitgeschakeld.
STATUS MESSAGE (STATUSBERICHT)	Als u [ENABLE] (Inschakelen) selecteert, wordt de functie STATUS MESSAGE (Statusbericht) ingeschakeld. Als u [DISABLE] (Uitschakelen) selecteert, wordt de functie STATUS MESSAGE (Statusbericht) uitgeschakeld.
SENDER'S ADDRESS (ADRES AFZENDER)	Voer het adres van de afzender in. U kunt maximaal 60 alfanumerieke tekens en symbolen gebruiken.
SMTP SERVER (SMTP-SERVER)	Voer de naam van de SMTP-server in die met de monitor moet worden verbonden. U kunt maximaal 60 alfanumerieke tekens gebruiken.
RECIPIENT'S ADDRESS 1 TO 3 (ADRES VAN ONTVANGER 1 TOT 3)	Voer het adres van de ontvanger in. U kunt maximaal 60 alfanumerieke tekens en symbolen gebruiken.
AUTHENTICATION METHOD (VERIFICATIEMETHODE)	Zo selecteert u de verificatiemethode van de e-mailverzending.
POP3 SERVER (POP3-SERVER)	Zo geeft u het adres van de POP3-server op die wordt gebruikt bij de verificatie van de e-mail.
USER NAME (GEBRUIKERSNAAM)	Zo stelt u de gebruikersnaam in voor het aanmelden bij de verificatieserver wanneer verificatie van de e-mailverzending wordt vereist. U kunt maximaal 60 alfanumerieke tekens gebruiken.
PASSWORD (WACHTWOORD)	Zo stelt u het wachtwoord in voor het aanmelden bij de verificatieserver wanneer verificatie van de e-mailverzending wordt vereist. U kunt maximaal 60 alfanumerieke tekens gebruiken.
TEST MAIL (TESTBERICHT)	Klik op deze knop om een test-e-mail te verzenden om te controleren of uw instellingen juist zijn.

- OPMERKING:**
- Als u een test uitvoert, ontvangt u mogelijk geen waarschuwing via e-mail. In dat geval controleert u of de netwerkinstellingen correct zijn.
 - Als u een onjuist adres hebt ingevoerd bij een test, ontvangt u mogelijk geen waarschuwing via e-mail. Als dit gebeurt, moet u controleren of het adres van de ontvanger correct is.

TIP: Zie voor het overzicht van besturingsopdrachten het bestand "External_Control.pdf" op de cd-rom die met de monitor is meegeleverd.

Lijst met waarschuwingsberichten

Foutnummer * Foutcode	Bericht van Alert mail (Waarschuwingsbericht)	Uitleg	Maatregel
70h ~ 7Fh	The monitor's power supply is not functioning normally. (De voedingslevering van de monitor werkt niet goed.)	Stand-by-voeding abnormaal	Neem contact op met de leverancier.
80h ~ Fh	The cooling fan has stopped. (De koelventilator is gestopt.)	Koelventilator abnormaal	Neem contact op met de leverancier.
90h ~ 9Fh	The monitor's backlight unit is not functioning normally. (De achtergrondverlichting van de monitor werkt niet goed.)	Achtergrondverlichting abnormaal	Neem contact op met de leverancier.
A0h ~ AFh	The monitor is overheated. (De monitor is oververhit.)	Temperatuur abnormaal	Neem contact op met de leverancier.
A2h		De temperatuur in een sensor heeft de limiet bereikt zoals opgegeven in de OSD. *Voorwaarde: DISPLAY PROTECTION-FAN CONTROL-COOLING FAN = AUTO	Controleer nogmaals de instellingen in de OSD (DISPLAY PROTECTION-FAN CONTROL (Beeldbeveiliging-Ventilatiecontrole)) of neem contact op met de leverancier.
B0h ~ BFh	The monitor does not receive an input signal. (De monitor ontvangt geen ingangssignaal.)	Geen signaal	Raadpleeg "No picture" (Geen beeld) in "Troubleshooting" (Problemen oplossen).
D0h	The remaining capacity of the error log decreased. (De resterende capaciteit van het foutenlogboek is afgenomen.)	De geheugengrootte van het Proof of Play-logboek (logboek van informatie over afspelen) is nog 1 uur.	Verkrijg een logboek door de externe PD-opdracht te gebruiken. Zie pagina 55.
D1h	The battery for clocks is empty. (De accu voor de klokken is leeg.)	De accu is leeg.	Sluit de monitor aan op het net om de accu weer op te laden. Selecteer DATE & TIME (Datum en tijd) in OSD.
E0h ~ EFh	A system error occurred in the monitor. (De systeemfout is in de monitor opgetreden.)	Systeemfout.	Neem contact op met de leverancier.

SNMP-instellingen

Klik op "SNMP" in de linkerkolom onder HOME (Startpagina).

Het SNMP-protocol wordt gebruikt om statusinformatie te krijgen en om een monitor rechtstreeks via het netwerk te bedienen.

Versie:

SNMP v1 Geverifieerde platte tekst op communitynaam, retourneert geen bevestigingsbericht van de uitzondering.

SNMP v2c Geverifieerde platte tekst op communitynaam, retourneert een bevestigingsbericht van de uitzondering.

Community name:

De standaardinstelling van communitynaam is "public" (publiek). Dit heeft het kenmerk Alleen-lezen. U kunt communitynamen voor maximaal 3 instellingen opgeven.

Trap:

Er wordt een foutbericht gestuurd naar een opgegeven adres wanneer een fout optreedt in de monitor.

Selectievakje	Uitleg	Foutcode
Temperature (Temperatuur)	Temperatuur abnormaal	0xA0, 0xA1, 0xA2
Fan (Ventilator)	Koelventilator abnormaal	0x80, 0x81
Power (Voeding)	Voeding abnormaal	0x70, 0x71, 0x72, 0x78
Inverter/Backlight (Omzetter/achtergrondverlichting)	Omzetter of achtergrondverlichting abnormaal	0x90, 0x91
No Signal (Geen signaal)	Geen signaal	0xB0
PROOF OF PLAY (Informatie over afspelen)	Verklein de logboekopslag	0xD0
System Error (Systeemfout)	Systeemfout	0xE0

AMX-instellingen

Klik op "AMX" in de linkerkolom onder HOME (Startpagina).

AMX BEACON	<p>In- of uitschakelen voor detectie van AMX Device Discovery wanneer er verbinding wordt gemaakt met een netwerk dat wordt ondersteund door het NetLinX-beheersysteem van AMX.</p> <p><i>TIP:</i> <i>Bij gebruik van een apparaat dat AMX Device Discovery ondersteunt, wordt het apparaat door alle AMX NetLinX-beheersystemen herkend en wordt de juiste Device Discovery Module van een AMX-server gedownload.</i> <i>Als [ENABLE] AMX (AMX inschakelen) wordt geselecteerd, wordt het apparaat gedetecteerd.</i> <i>Als [DISABLE] AMX (AMX uitschakelen) wordt geselecteerd, wordt het apparaat niet gedetecteerd.</i></p>
------------	---

CRESTRON-instellingen

Klik op "CRESTRON" in de linkerkolom onder HOME (Startpagina).

Compatibiliteit met CRESTRON ROOMVIEW

De monitor biedt ondersteuning voor CRESTRON ROOMVIEW waardoor meerdere in het netwerk met elkaar verbonden apparaten vanaf een computer of bedieningseenheid kunnen worden beheerd en bediend.

Ga voor meer informatie naar <http://www.crestron.com>

ROOMVIEW	ROOMVIEW is bedoeld voor beheer vanaf de computer. ON (Aan): ROOMVIEW wordt ingeschakeld. OFF (Uit): ROOMVIEW wordt uitgeschakeld.
CRESTRON CONTROL	CRESTRON CONTROL is bedoeld voor beheer vanaf de bedieningseenheid. ON (Aan): CRESTRON CONTROL wordt ingeschakeld. OFF (Uit): CRESTRON CONTROL wordt uitgeschakeld.
CONTROLLER IP ADDRESS (Instelling IP-adres)	Hier wordt het IP-adres van CRESTRON SERVER (CRESTRON-server) ingesteld.
IP ID (IP-id)	Hier wordt de IP ID (IP-id) van CRESTRON SERVER (CRESTRON-server) ingesteld.

TIP: De CRESTRON-instellingen zijn alleen nodig bij gebruik van CRESTRON ROOMVIEW.

Ga voor meer informatie naar <http://www.crestron.com>

Naaminstellingen

Klik op "NAME" (Naam) in de linkerkolom onder HOME (Startpagina).

MONITOR NAME (Monitornaam)	Hier wordt een monitornaam gedefinieerd. De naam kan maximaal 16 tekens lang zijn. De standaardnaam is de naam van het model.
HOST NAME (HOSTNAAM (CONTROL (BESTURING)))	Typ de hostnaam van de monitor die met het netwerk is verbonden. U kunt maximaal 15 alfanumerieke tekens gebruiken.
HOST NAME (HOSTNAAM (MP))	Typ de hostnaam van het netwerk dat moet worden gebruikt in de mediaspeler die op de monitor is aangesloten. U kunt maximaal 15 alfanumerieke tekens gebruiken.
Domain Name (Domeinnaam)	Typ de domeinnaam van het netwerk dat met de monitor is verbonden. U kunt maximaal 60 alfanumerieke tekens gebruiken.

Instellingen voor Network SERVICE

Klik in de linkerkolom onder HOME (Startpagina) op NETWORK SERVICE.

PJLink CLASS (PJLink-klasse)	Hier kunt u een klasse instellen voor PJLink*. OPMERKING: PJLink is een netwerkinterfacestandaard die door JBMIA in het leven is geroepen. http://pjlink.jbmia.or.jp/index.html Deze monitor is beschikbaar voor de opdrachten van klasse 1 en klasse 2.
NOTIFY FUNCTION ENABLE (Kennisgevingsfunctie inschakelen)	Een melding van netwerkconditie van de monitor in- of uitschakelen. Deze functie is alleen voor klasse 2.
NOTIFY ADDRESS (Adres doorgeven)	Stel het IP ADDRESS (IP-adres) in waarnaar de netwerkstatus van de monitor moet worden verzonden. Deze functie is alleen voor klasse 2.
PJLink PASSWORD (PJLink-wachtwoord)	Hier kunt u een wachtwoord voor PJLink* instellen. De naam kan maximaal 32 tekens lang zijn. Onthoud uw wachtwoord goed. Mocht u uw wachtwoord vergeten, raadpleeg dan uw leverancier.
HTTP PASSWORD (HTTP-wachtwoord)	Hier kunt u een wachtwoord voor de HTTP-server instellen. Het wachtwoord kan maximaal 10 tekens lang zijn.
HTTP PASSWORD ENABLE (HTTP-wachtwoord inschakelen)	HTTP PASSWORD (HTTP-wachtwoord) is vereist voor aanmelding bij de HTTP-server. Stel de monitornaam in als USER NAME (Gebruikersnaam) wanneer u het wachtwoord invoert.

*Wat is PJLink?

PJLink is een standaardprotocol voor de bediening van apparaten van verschillende merken. Dit standaardprotocol is in 2005 ontwikkeld door Japan Business Machine and Information System Industries Association (JBMIA). Het apparaat ondersteunt alle opdrachten van PJLink.

PD LIST-informatie (PD-lijstinformatie)

Klik op "PD LIST" (PD-lijst) in de linkerkolom onder HOME (Startpagina).

Hiermee geeft u de lijst met id's en IP-adressen van meerdere, in serie geschakelde monitors weer.

OPMERKING: De lijst wordt alleen op de hoofdmonitor weergegeven.

MEMO-instellingen

Klik op "MEMO" (Memo) in de linkerkolom onder HOME (Startpagina).

Stel een titel en bericht in.

TITLE (Titel)	De titel kan maximaal 24 tekens lang zijn.
MESSAGE (Bericht)	Een bericht kan maximaal 240 tekens lang zijn.
MEMO PASSWORD (Memo-wachtwoord)	De standaardinstelling is "0000".
MEMO PASSWORD ENABLE (Memo-wachtwoord inschakelen)	MEMO PASSWORD (Memo-wachtwoord) is vereist wanneer MEMO PASSWORD ENABLE (Memo-wachtwoord inschakelen) wordt geselecteerd.

Instelling SD-CARD VIEWER

Klik op "SD-CARD VIEWER" links van HOME (Startpagina).

Raadpleeg de uitleg bij instellingen voor het Gebruik van SHARED SD CARD SETTINGS (Instellingen gedeelde geluidskaart) (zie pagina 26).

Externe besturingselementen

Aansluiten van externe apparaten

Er zijn twee manieren om externe apparaten op deze monitor aan te sluiten.

- RS-232C-terminal.
Hier wordt een extern apparaat met een RS-232C-kabel op de RS-232C-terminal van de monitor aangesloten.
- LAN-poort.
Hier wordt een extern apparaat met een LAN-kabel op de LAN-poort van de monitor aangesloten.
Raadpleeg de netwerkbeheerder voor meer informatie over het type LAN-kabel dat u moet gebruiken.

Aansluiten van een interface

RS-232C-interface

PROTOCOL (Protocol)	RS-232C
BAUD RATE (Baudrate)	9600 [bps]
DATA LENGTH (Gegevenslengte)	8 [bit]
PARITY (Pariteit)	NONE (Geen)
STOP BIT (Stopbit)	1 [bit]
FLOW CONTROL (Gegevenstransportbesturing)	NONE (Geen)

LAN-interface

PROTOCOL (Protocol)	TCP
PORT NUMBER (Poortnummer)	7142
COMMUNICATION SPEED (Communicatiesnelheid)	AUTO setting (Automatisch instellen) (10/100Mbps)

Schema met besturingsopdrachten

Zie voor overige opdrachten het bestand "External_Control.pdf" op de cd-rom die bij de monitor is meegeleverd.

Functie (Monitor ID (Monitor-id) = 1)	Codegegevens
Ingeschakeld	01 30 41 30 41 30 43 02 43 32 30 33 44 36 30 30 30 31 03 73 0d
Uitgeschakeld	01 30 41 30 41 30 43 02 43 32 30 33 44 36 30 30 30 34 03 76 0d
Ingangsbron, selecteer DisplayPort1	01 30 41 30 45 30 41 02 30 30 36 30 30 30 30 46 03 04 0d of 01 30 41 30 45 30 41 02 31 31 30 36 30 30 30 46 03 04 0d
Ingangsbron, selecteer DisplayPort2	01 30 41 30 45 30 41 02 30 30 36 30 30 30 31 30 03 73 0d of 01 30 41 30 45 30 41 02 31 31 30 36 30 30 31 30 03 73 0d
Ingangsbron, selecteer DVI	01 30 41 30 45 30 41 02 30 30 36 30 30 30 30 33 03 71 0d of 01 30 41 30 45 30 41 02 31 31 30 36 30 30 30 33 03 71 0d
Ingangsbron, selecteer HDMI1	01 30 41 30 45 30 41 02 30 30 36 30 30 30 31 31 03 72 0d of 01 30 41 30 45 30 41 02 31 31 30 36 30 30 31 31 03 72 0d
Ingangsbron, selecteer HDMI2	01 30 41 30 45 30 41 02 30 30 36 30 30 30 31 32 03 71 0d of 01 30 41 30 45 30 41 02 31 31 30 36 30 30 31 32 03 71 0d
Ingangsbron, selecteer VGA (RGB)	01 30 41 30 45 30 41 02 30 30 36 30 30 30 30 31 03 73 0d
Ingangsbron, selecteer VGA (YPbPr)	01 30 41 30 45 30 41 02 30 30 36 30 30 30 30 43 03 01 0d
Ingangsbron, selecteer VIDEO	01 30 41 30 45 30 41 02 30 30 36 30 30 30 30 35 03 77 0d
Ingangsbron, selecteer MP	01 30 41 30 45 30 41 02 30 30 36 30 30 30 38 37 03 7D 0d of 01 30 41 30 45 30 41 02 31 31 30 36 30 30 38 37 03 7D 0d
Ingangsbron, selecteer OPTION (Optie)	01 30 41 30 45 30 41 02 30 30 36 30 30 30 30 44 03 06 0d of 01 30 41 30 45 30 41 02 31 31 30 36 30 30 30 44 03 06 0d
Geluidsdemping AAN	01 30 41 30 45 30 41 02 30 30 38 44 30 30 30 31 03 09 0d
Geluidsdemping UIT	01 30 41 30 45 30 41 02 30 30 38 44 30 30 30 32 03 0a 0d

ASCII-besturingsopdracht

Deze monitor biedt ondersteuning voor bedieningscommando's, zoals vermeld in het document "External_Control.pdf" op de cd-rom die met deze monitor is meegeleverd, maar is daarnaast ook geschikt voor bediening via ASCII, dat kan worden gebruikt voor het bedienen van de NEC-monitor of projector van een verbonden pc. Raadpleeg onze website voor meer informatie.

Parameter

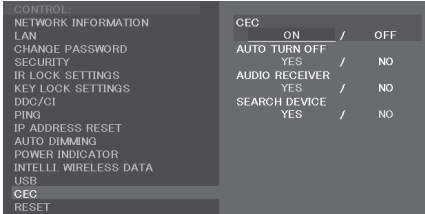
Ingangsoopdracht

Naam ingangssignaal	Respons	Parameter
DVI	dvi	dvi of dvi1
HDMI1	hdmi1	hdmi1 of hdmi
HDMI2	hdmi2	hdmi2
DisplayPort1	DisplayPort1	DisplayPort1 of DisplayPort
DisplayPort2	DisplayPort2	DisplayPort2
VGA	vga	vga, vga1, computer, computer1, rgb of rgb1
VIDEO	video	video of video1
MP	mp	mp
OPTION (Optie)	option	optie

Statusopdracht

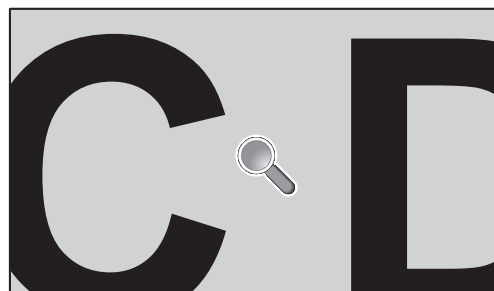
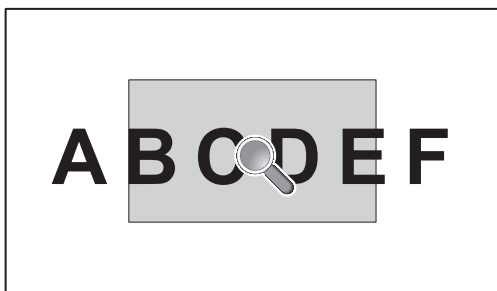
Respons	Foutstatus
error:temp	Temperatuur abnormaal
error:fan	Koelventilator abnormaal
error:light	Omzetter of achtergrondverlichting abnormaal
error:system	Systeemfout

Ondersteunt HDMI CEC-opdracht

OSD-menu	HDMI CEC-opdrachtnaam	Uitleg	Instelling
CEC (Consumer Electronics Control)	One Touch Play	Als apparaten die ondersteuning bieden voor HDMI CEC worden aangezet, wordt de monitor die met deze apparaten via een HDMI-kabel is verbonden, ook automatisch aangezet. Nadien zal het ingangssignaal overschakelen van HDMI naar een ander ingangssignaal dat u hebt geselecteerd. Als de monitor wordt aangezet wanneer HDMI CEC-apparaten zijn ingeschakeld, wordt het ingangssignaal overgeschakeld van het oorspronkelijke signaal naar HDMI.	 <p>Volg de onderstaande stappen om de CEC-menu's in te stellen.</p>
	Remote Control Pass Through (Doorlaten van afstandsbediening)	De apparaten die ondersteuning bieden voor HDMI CEC, kunnen met de draadloze afstandsbediening worden bediend. Als u bijvoorbeeld de monitor met de draadloze afstandsbediening inschakelt en op de knop PLAY drukt, worden de apparaten met ondersteuning voor HDMI CEC ook ingeschakeld en zal ook daarvoor de opdracht PLAY (Afspelen) worden gegeven.	
	Power Status (Voedingsstatus)	De apparaten met ondersteuning voor HDMI CEC krijgen ook dezelfde status met betrekking tot de stroomvoorziening als de monitor, zoals wanneer de monitor zich in de stand-bymodus bevindt of is ingeschakeld.	
	System Information (Systeeminformatie)	Met deze functie verkrijgt u de gegevens van een verbonden apparaat met ondersteuning voor HDMI CEC (zoals CEC-versie en fysiek adres). Deze functie is daarnaast bedoeld voor het wisselen van taal. Als de taal voor een monitor wordt gewijzigd, wordt de taal voor het verbonden apparaat met HDMI CEC-ondersteuning gewijzigd naar dezelfde taal als die voor de geselecteerde monitor. Voor de functie om van taal te wisselen is het vereist dat het apparaat met ondersteuning voor HDMI CEC meerdere talen ondersteunt.	
AUTO TURN OFF (Automatisch uitschakelen)	System Standby (Systeem op stand-by)	Als de monitor door middel van de meegeleverde draadloze afstandsbediening op stand-by wordt gezet, schakelt het apparaat met ondersteuning voor HDMI CEC ook in de stand-bystand. Als de monitor op stand-by wordt gezet terwijl het apparaat met HDMI CEC-ondersteuning aan het opnemen is, wordt het apparaat niet uitgeschakeld. Raadpleeg de handleiding is meegeleverd die bij het apparaat met ondersteuning voor HDMI CEC voor meer informatie.	<p>Selecteer met behulp van de '▲'- en de '▼'-knop AUTO TURN OFF (Automatisch uitschakelen) en druk vervolgens op de knop SET/POINT ZOOM (Instellen/Specifiek zoomen).</p> <p>Selecteer met behulp van de '+'- en de '-'-knop YES (Ja) en druk vervolgens op de knop SET/POINT ZOOM (Instellen/Specifiek zoomen).</p>
AUDIO RECEIVER (Audio-ontvanger)	System Audio Control (Audiobesturing systeem)	Met deze functie wordt via de HDMI-kabel een digitaal audiosignaal verzonden. Sluit een HDMI CEC-audioversterker aan tussen de monitor en een apparaat met ondersteuning voor HDMI CEC met een HDMI-kabel. De volumeknop op de draadloze afstandsbediening die met de monitor is meegeleverd, kan ook worden gebruikt voor het bedienen van het volume van de verbonden HDMI CEC-audioversterker. Als deze functie is geactiveerd, wordt het geluid van de interne of externe speakers die op de monitor zijn aangesloten, automatisch gedempt.	<p>Selecteer met behulp van de '▲'- en de '▼'-knop AUDIO RECEIVER (Audio-ontvanger) en druk vervolgens op de knop SET/POINT ZOOM (Instellen/Specifiek zoomen).</p> <p>Selecteer met behulp van de '+'- en de '-'-knop YES (Ja) en druk vervolgens op de knop SET/POINT ZOOM (Instellen/Specifiek zoomen).</p>
SEARCH DEVICE (Apparaat zoeken)	Device OSD Name Transfer (OSD-naamoverdracht apparaat)	Met deze functie achterhaalt u de naam van het apparaat met ondersteuning voor HDMI CEC.	<p>Selecteer met behulp van de '▲'- en de '▼'-knop SEARCH DEVICE (Apparaat ontvangen) en druk vervolgens op de knop SET/POINT ZOOM (Instellen/Specifiek zoomen).</p> <p>Selecteer met behulp van de '+'- en de '-'-knop YES (Ja) en druk vervolgens op de knop SET/POINT ZOOM (Instellen/Specifiek zoomen).</p>
	Routing Control (Routeringsbesturing)	Door een apparaatnaam te selecteren schakelt het apparaat met ondersteuning voor HDMI CEC over op de geselecteerde ingang. Na het selecteren van het apparaat kan het betreffende apparaat ook met de draadloze afstandsbediening worden bediend.	

Deze CEC-functie ondersteunt Feature Abort (Functie afbreken). Wij raden u aan deze monitor aan te sluiten op een apparaat dat HDMI CEC ondersteunt. Raadpleeg Aansluitingen (zie pagina 16) voor het aansluiten van HDMI CEC-apparaten.

POINT ZOOM (Specifiek zoomen)



Met de knop "SET/POINT ZOOM" (Instellen/Specifiek zoomen) op de afstandsbediening kunt u inzoomen op een deel van het scherm.

Druk op de knop CH+/- om in of uit te zoomen. Het beeld kan tot maximaal 10 maal worden uitvergroet.

- 1 Druk op de knop [SET/POINT ZOOM] (Instellen/Specifiek zoomen) op de afstandsbediening. Het pictogram lijkt op een vergrootglas.
- 2 Verplaats het vergrootglas pictogram met de knoppen [▲] [▼] [+] [-].
- 3 Druk op [CH+] om in te zoomen. Druk op [CH-] om uit te zoomen.
- 4 Druk op [SET/POINT ZOOM] (Instellen/Specifiek zoomen) om het pictogram te laten verdwijnen.
- 5 Druk op [EXIT] (Afsluiten) om terug te keren naar de normale grootte.
6. Druk op [MENU] om het OSD-menu te openen.

- OPMERKING:**
- Als u deze functie gebruikt, is het beeld mogelijk vervormd.
 - Deze functie is niet beschikbaar als deze is ingesteld op IMAGE FLIP (Beeld spiegelen) (behalve voor NONE (Geen)), MULTI PICTURE MODE (Beeldmodus), SCREEN SAVER (Schermbeveiliging), SUPER in INPUT CHANGE (Ingangwijziging), CLOSED CAPTION (Ondertiteling), TILE MATRIX (Tegelmatrix) en TEXT TICKER. (Tekst-ticker).
 - Als DYNAMIC (Dynamisch) of ZOOM (Zoomen) is geselecteerd in ASPECT (Beeldverhouding), wordt het beeld gewijzigd naar FULL (Volledig). Begin vervolgens met POINT ZOOM (Specifiek zoomen). Nadat POINT ZOOM (Specifiek zoomen) is afgesloten, keert ASPECT (Beeldverhouding) terug naar de vorige instelling ervan. Als ASPECT (Beeldverhouding) wordt gewijzigd tijdens POINT ZOOM (Specifiek zoomen), worden DYNAMIC (Dynamisch) en ZOOM (Zoomen) ingesteld op FULL (Volledig).
 - Het vergrootglas kan niet naar een gebied zonder beeld worden verplaatst.
 - POINT ZOOM (Specifiek zoomen) gaat terug naar het normale beeldformaat nadat hetingangssignaal is gewijzigd of nadat de monitor is uitgeschakeld.
 - POINT ZOOM (Specifiek zoomen) wordt inactief als de instelling voor ASPECT (Beeldverhouding) tijdens de bewerking POINT ZOOM (Specifiek zoomen) wordt gewijzigd.
 - Als POINT ZOOM (Specifiek zoomen) niet actief is, is de functie STILL (Stilstaand) niet beschikbaar.
 - POINT ZOOM (Specifiek zoomen) is niet beschikbaar bij een signaal van 3840 x 2160 (60 Hz).

PROOF OF PLAY (Informatie over afspelen)

Met deze functie kunnen berichten over de huidige status van de monitor worden verzonden door middel van zelfdiagnose.

Controle-item		Bericht
①	INPUT (Ingang)	DVI, DisplayPort1, DisplayPort2, HDMI1, HDMI2, OPTION*, MP, VGA (RGB/YPbPr), VIDEO
②	Resolutie	bijv. (H)1920, (V)1080, (H)1360, (V)768 of No signal (Geen signaal) of Invalid signal (Ongeldig signaal)
③	AUDIO INPUT (Audio-ingang)	IN1, IN2, DisplayPort1, DisplayPort2, HDMI1, HDMI2, OPTION*, MP
④	Audiosignaal	Audio in (Audio-ingang) of No audio in (Geen audio-ingang) of N/A (N.v.t.) (IN1, IN2, OPTION (Option) (analoog)*)
⑤	Beeld	Normal Picture (Normaal beeld) of No Picture (Geen beeld)
⑥	AUDIO OUT (Audio-uitgang)	Normal Audio (Normale audio) of No Audio (Geen audio)
⑦	TIME (Tijd)	(jaar)/(maand)/(dag)/(uur)/(minuten)/(seconden)
⑧	EXPANSION DATA (Uitbreidingsgegevens)	00h: Normaal bewijs van afspelen 01h: Bewijs van afspelen is "last power on time" (laatste voeding op tijd) 10h: MEDIA PLAYER is gestopt 11h: MEDIA PLAYER is gestart 12h: MEDIA PLAYER staat op pauze 13h: Fout met MEDIA PLAYER 20h: Inhoud gekopieerd van USB 21h: Inhoud gekopieerd van netwerkmap 30h: Inhoud met succes gekopieerd 31h: Fout bij het kopiëren van inhoud (geen media) 32h: Fout bij het kopiëren van inhoud (storing) 33h: Fout bij het kopiëren van inhoud (schijfruimte is op) 34h: Fout bij het kopiëren van inhoud (lees-/schrijffout) 40h: Persoon gedetecteerd (status personensensor) 41h: Persoonsdetectie gewist (status personensensor)

*: Deze functie is afhankelijk van de optionele kaart die u gebruikt.

Voorbeeld:

- ① HDMI1
- ② 1920 x 1080
- ③ HDMI1
- ④ IN1
- ⑤ Normal Picture (Normaal beeld)
- ⑥ Normal Audio (Normale audio)
- ⑦ 2014/1/1/0u/0m/0s
- ⑧ 10h: MEDIA PLAYER is gestopt

OPMERKING: Zie voor de functie Proof of Play het bestand "External_Control.pdf" op de cd-rom die met de monitor is meegeleverd.

INTELLIGENT WIRELESS DATA (Intelligente draadloze gegevens)

Met deze functie kan de monitorstatus via draadloze communicatie worden verkregen, ook als de hoofdstroom van de monitor is uitgeschakeld of nog niet is aangesloten.

Met deze functie kunnen ook bepaalde OSD-items worden ingesteld.

OPMERKING: Positie van de sensor: zie pagina 9 en pagina 10.
 Neem contact op met uw leverancier voor gedetailleerde informatie.
 In overeenstemming met ISO 15693.

Funcienaam
Setting Copy (Kopie instellen)
Setting read and write function (Functie voor instellen lezen en schrijven)
Display information (Informatie beeldscherm)
Security Setting (Beveiligingsinstelling)

PIP-matrix (Picture-in-Picture)

① DisplayPort = 1.1a/HDMI = MODE1

		Subbeeld												
		DisplayPort1	DisplayPort2	DVI	HDMI1	HDMI2	VGA (RGB)	VGA (YPbPr)	Video	OPTION		MP		
		Connector	DisplayPort IN1	DisplayPort IN2	DVI-D	HDMI IN1	HDMI IN2	VGA (RGB, YPbPr)	VIDEO IN	Sleuf voor optionele kaart (SLOT2 (DP))	Sleuf voor optionele kaart (SLOT2 (HDMI))	-		
Hoofdbeeld	DisplayPort1	DisplayPort IN1	Ja	Ja	Ja	Ja	Ja	Ja	Ja	Ja	Nee	Ja	Ja	
	DisplayPort2	DisplayPort IN2	Ja	Ja	Ja	Ja	Ja	Ja	Ja	Ja	Ja	Ja	Ja	
	DVI	DVI-D	Ja	Ja	Ja	Nee	Ja	Ja	Ja	Nee	Ja	Nee	Nee	
	HDMI1	HDMI IN1	Ja	Ja	Nee	Ja	Ja	Ja	Ja	Nee	Ja	Nee	Nee	
	HDMI2	HDMI IN2	Ja	Ja	Ja	Ja	Ja	Ja	Ja	Ja	Ja	Ja	Ja	
	VGA (RGB)	VGA (RGB, YPbPr)	Ja	Ja	Ja	Ja	Ja	Ja	Nee	Ja	Ja	Ja	Ja	
	VGA (YPbPr)		Ja	Ja	Ja	Ja	Ja	Nee	Ja	Ja	Ja	Ja	Ja	
	VIDEO	VIDEO IN	Ja	Ja	Nee	Nee	Ja	Ja	Ja	Ja	Ja	Nee	Nee	
	OPTION	Sleuf voor optionele kaart (SLOT2 (DP))	Nee	Ja	Ja	Ja	Ja	Ja	Ja	Ja	Ja	Ja	Ja	Ja
		Sleuf voor optionele kaart (SLOT2 (HDMI))	Ja	Ja	Nee	Nee	Ja	Ja	Ja	Nee	Ja	Ja	Ja	Nee
MP	-	Ja	Ja	Nee	Nee	Ja	Ja	Ja	Nee	Ja	Nee	Ja		

② DisplayPort = 1.1a/HDMI = MODE2

		Subbeeld											
		DisplayPort1	DisplayPort2	DVI	HDMI1	HDMI2	VGA (RGB)	VGA (YPbPr)	Video	OPTION		MP	
		Connector	DisplayPort IN1	DisplayPort IN2	DVI-D	HDMI IN1	HDMI IN2	VGA (RGB, YPbPr)	VIDEO IN	Sleuf voor optionele kaart (SLOT2 (DP))	Sleuf voor optionele kaart (SLOT2 (HDMI))	-	
Hoofdbeeld	DisplayPort1	DisplayPort IN1	Ja	Ja	Ja	Nee	Nee	Ja	Ja	Ja	Nee	Nee	Ja
	DisplayPort2	DisplayPort IN2	Ja	Ja	Ja	Nee	Nee	Ja	Ja	Ja	Ja	Nee	Ja
	DVI	DVI-D	Ja	Ja	Ja	Nee	Nee	Ja	Ja	Nee	Ja	Nee	Nee
	HDMI1	HDMI IN1	Nee	Nee	Nee	Nee	Nee	Nee	Nee	Nee	Nee	Nee	Nee
	HDMI2	HDMI IN2	Nee	Nee	Nee	Nee	Nee	Nee	Nee	Nee	Nee	Nee	Nee
	VGA (RGB)	VGA (RGB, YPbPr)	Ja	Ja	Ja	Nee	Nee	Ja	Nee	Ja	Ja	Nee	Ja
	VGA (YPbPr)		Ja	Ja	Ja	Nee	Nee	Nee	Ja	Ja	Ja	Nee	Ja
	VIDEO	VIDEO IN	Ja	Ja	Nee	Nee	Nee	Ja	Ja	Ja	Ja	Nee	Nee
	OPTION	Sleuf voor optionele kaart (SLOT2 (DP))	Nee	Ja	Ja	Nee	Nee	Ja	Ja	Ja	Ja	Nee	Ja
		Sleuf voor optionele kaart (SLOT2 (HDMI))	Nee	Nee	Nee	Nee	Nee	Nee	Nee	Nee	Nee	Nee	Nee
MP	-	Ja	Ja	Nee	Nee	Nee	Ja	Ja	Nee	Ja	Nee	Ja	

③ DisplayPort = 1.2/HDMI = MODE1

		Subbeeld												
		DisplayPort1	DisplayPort2	DVI	HDMI1	HDMI2	VGA (RGB)	VGA (YPbPr)	Video	OPTION		MP		
		Connector	DisplayPort IN1	DisplayPort IN2	DVI-D	HDMI IN1	HDMI IN2	VGA (RGB, YPbPr)		VIDEO IN	Sleuf voor optionele kaart (SLOT2 (DP))	Sleuf voor optionele kaart (SLOT2 (HDMI))	-	
Hoofdbeeld	DisplayPort1	DisplayPort IN1	Nee	Nee	Nee	Nee	Nee	Nee	Nee	Nee	Nee	Nee	Nee	
	DisplayPort2	DisplayPort IN2	Nee	Nee	Nee	Nee	Nee	Nee	Nee	Nee	Nee	Nee	Nee	
	DVI	DVI-D	Nee	Nee	Ja	Nee	Ja	Ja	Ja	Nee	Nee	Nee	Nee	
	HDMI1	HDMI IN1	Nee	Nee	Nee	Ja	Ja	Ja	Ja	Nee	Nee	Nee	Nee	
	HDMI2	HDMI IN2	Nee	Nee	Ja	Ja	Ja	Ja	Ja	Ja	Nee	Ja	Ja	
	VGA (RGB)	VGA (RGB, YPbPr)	Nee	Nee	Ja	Ja	Ja	Nee	Nee	Ja	Nee	Ja	Ja	
	VGA (YPbPr)		Nee	Nee	Ja	Ja	Ja	Ja	Ja	Ja	Nee	Ja	Ja	
	VIDEO	VIDEO IN	Nee	Nee	Nee	Nee	Ja	Ja	Ja	Ja	Nee	Nee	Nee	
	OPTION	Sleuf voor optionele kaart (SLOT2 (DP))	Nee	Nee	Nee	Nee	Nee	Nee	Nee	Nee	Nee	Nee	Nee	Nee
		Sleuf voor optionele kaart (SLOT2 (HDMI))	Nee	Nee	Nee	Nee	Ja	Ja	Ja	Ja	Nee	Nee	Nee	Nee
MP	-	Nee	Nee	Nee	Nee	Ja	Ja	Ja	Nee	Nee	Nee	Ja		

④ DisplayPort = 1.2/HDMI = MODE2

		Subbeeld												
		DisplayPort1	DisplayPort2	DVI	HDMI1	HDMI2	VGA (RGB)	VGA (YPbPr)	Video	OPTION		MP		
		Connector	DisplayPort IN1	DisplayPort IN2	DVI-D	HDMI IN1	HDMI IN2	VGA (RGB, YPbPr)		VIDEO IN	Sleuf voor optionele kaart (SLOT2 (DP))	Sleuf voor optionele kaart (SLOT2 (HDMI))	-	
Hoofdbeeld	DisplayPort1	DisplayPort IN1	Nee	Nee	Nee	Nee	Nee	Nee	Nee	Nee	Nee	Nee	Nee	
	DisplayPort2	DisplayPort IN2	Nee	Nee	Nee	Nee	Nee	Nee	Nee	Nee	Nee	Nee	Nee	
	DVI	DVI-D	Nee	Nee	Ja	Nee	Nee	Ja	Ja	Nee	Nee	Nee	Nee	
	HDMI1	HDMI IN1	Nee	Nee	Nee	Nee	Nee	Nee	Nee	Nee	Nee	Nee	Nee	
	HDMI2	HDMI IN2	Nee	Nee	Nee	Nee	Nee	Nee	Nee	Nee	Nee	Nee	Nee	
	VGA (RGB)	VGA (RGB, YPbPr)	Nee	Nee	Ja	Nee	Nee	Ja	Nee	Ja	Nee	Nee	Ja	
	VGA (YPbPr)		Nee	Nee	Ja	Nee	Nee	Nee	Ja	Ja	Nee	Nee	Ja	
	VIDEO	VIDEO IN	Nee	Nee	Nee	Nee	Nee	Ja	Ja	Ja	Nee	Nee	Nee	
	OPTION	Sleuf voor optionele kaart (SLOT2 (DP))	Nee	Nee	Nee	Nee	Nee	Nee	Nee	Nee	Nee	Nee	Nee	Nee
		Sleuf voor optionele kaart (SLOT2 (HDMI))	Nee	Nee	Nee	Nee	Nee	Nee	Nee	Nee	Nee	Nee	Nee	Nee
MP	-	Nee	Nee	Nee	Nee	Nee	Ja	Ja	Nee	Nee	Nee	Ja		

Video-uitgang

Hoofdbeeld	DisplayPort1	DisplayPort2	DVI	HDMI1	HDMI2	VGA (RGB)	VGA (YPbPr)	Video	OPTION		MP
Connector	DisplayPort IN1	DisplayPort IN2	DVI-D	HDMI IN1	HDMI IN2	VGA (RGB, YPbPr)		VIDEO IN	Sleuf voor optionele kaart (SLOT2 (DP))	Sleuf voor optionele kaart (SLOT2 (HDMI))	-
DisplayPort	Ja	Nee	Nee	Nee	Nee	Nee	Nee	Nee	Ja	Nee	Nee

Als de monitor een signaal uitvoert vanaf de DisplayPort out-connector, selecteert uingangssignaal DisplayPort1 of OPTION (Optie). Deze uitvoerfunctie voor monitorsignalen ondersteunt inhoud die met HDCP is beveiligd. In dit geval kunnen drie monitoren worden aangesloten. Als u een optie gebruikt, stelt u SLOT2 CH SETTING (Kanaalinstelling sleuf 2) in op 1CH. Stel vervolgens SLOT2 CH SELECT (Kanaalselectie sleuf 2) in op DisplayPort (zie pagina 44).

OPMERKING: Als u een signaal wilt uitvoeren vanaf de DisplayPort out-connector, zijn bepaalde opties van type sleuf 2 alleen beschikbaar als deze een DisplayPort-sig-naal out hebben.

Kenmerken

Klein voetstuk: Biedt de ideale oplossing voor omgevingen met superieure beeldkwaliteit.

SPECTRAVIEW ENGINE: Dit systeem is ontworpen voor het verbeteren van de visuele kwaliteit van de monitor. Alle monitoren zijn in de fabriek gekalibreerd. Als er automatisch aanpassingen worden verricht als de hardware van de monitor in real-time wordt uitgevoerd, worden optimale instellingswaarden ingesteld zonder tussenkomst van een gebruiker.

Natuurlijke kleurenmatrix: Combineert zesassig kleurenbeheer met de sRGB-standaard. Het zesassig kleurenbeheer maakt kleuraanpassingen mogelijk op basis van zes assen (R, G, B, C, M en Y) in plaats van op de drie assen (R, G en B) die voorheen beschikbaar waren. De sRGB-standaard biedt de monitor een uniform kleurenprofiel. Hierdoor bent u zeker dat de kleuren op het scherm exact overeenkomen met die op de kleurenafdruk (bij gebruik van een besturingssysteem dat sRGB en een sRGB-printer ondersteunt). Hiermee kunt u de kleuren op uw scherm aanpassen en de kleurjuistheid van uw monitor aanpassen aan een groot aantal standaarden.

sRGB-kleurenbeheer: Een standaard voor kleurenbeheer die zorgt dat kleuren op monitoren en andere randapparatuur met elkaar overeenstemmen. De sRGB-standaard, die is gebaseerd op de gekalibreerde kleurenruimte, biedt optimale kleurenweergave en compatibiliteit met andere (oudere) veelgebruikte kleurenstandaarden.

Besturingselementen OSD (On Screen Display): Hiermee kunt u snel en gemakkelijk alle aspecten van het scherm instellen met behulp van eenvoudige menu's op het scherm.

Plug-and-Play: De Microsoft®-oplossing voor het Windows®-besturingssysteem vereenvoudigt de installatie van uw monitor, doordat de monitor zijn mogelijkheden (zoals schermgrootte en ondersteunde resoluties) rechtstreeks naar uw computer stuurt, zodat de beeldschermprestaties automatisch worden geoptimaliseerd.

IPM-systeem (Intelligent Power Manager (Intelligent energiebeheer)): Dit intelligente stroombeheer biedt een vernieuwende energiebesparingsmodus waarin de monitor minder energie verbruikt wanneer deze wel is ingeschakeld, maar niet wordt gebruikt. Hiermee bespaart u tweederde van de energiekosten van uw monitor, reduceert u emissies en verlaagt u de kosten voor de klimaatregeling op de werkplek.

FullScan-functie: Hierdoor kunt u het volledige beeldbereik in de meeste resoluties gebruiken, waardoor het werkelijke beeldoppervlak van het scherm aanzienlijk wordt vergroot.

Montage-interface conform VESA-norm (FDMIv1): Hierdoor kunt u de monitor monteren op een montagearm of -beugel van een andere leverancier, op voorwaarde dat de arm of beugel voldoet aan de VESA-norm (FDMIv1). NEC raadt u aan apparatuur te monteren die voldoet aan de TÜV-GS-norm (Duitsland) en/of de UL1678-norm (Noord-Amerika).

DVI-D: De volledig digitale subset van de DVI-standaard die is goedgekeurd door de DDWG (Digital Display Working Group) voor digitale verbindingen tussen computers en monitoren. Aangezien dit een volledig digitale connector is, biedt deze geen ondersteuning voor analoge signalen voor een DVI-D-connector. Aangezien dit een volledig digitale DVI-compatibele verbinding is, is slechts een eenvoudige adapter nodig om de DVI-D-connector op andere digitale DVI-compatibele connectoren zoals DFP en P&D aan te sluiten. De DVI-interface van deze monitor ondersteunt HDCP.

ZOOM (Zoomen): Hiermee vergroot/verkleint u het beeld in horizontale en verticale richting.

Zelfdiagnose: Wanneer een interne fout optreedt, wordt een storingstoestand gemeld.

USB-hub: Hiermee kunnen onder meer digitale camera's, scanners en toetsenborden worden aangesloten.

HDCP (High-bandwidth Digital Content Protection): HDCP is een systeem ter voorkoming van het illegaal kopiëren van videogegevens die zijn verzonden via een digitaal signaal. Als u geen materiaal kunt weergeven via de digitale ingang betekent dit niet per se dat de monitor niet goed functioneert. Bij het implementeren van HDCP kan het voorkomen dat bepaalde inhoud wordt beveiligd met HDCP en deze wordt daardoor mogelijk niet weergegeven als gevolg van de beslissing/bedoeling van de HDCP-gemeenschap (Digital Content Protection, LLC).

Sleuf voor optionele kaart: U kunt een optionele kaart gebruiken. Neem contact op met uw leverancier voor gedetailleerde informatie.

DICOM Sim.: Imitatie van een DICOM-gammacurve, die als vaste opzoektabelwaarden is opgeslagen in de monitor. Als DICOM Sim. wordt geselecteerd, worden deze waarden in de actieve opzoektabel geladen van de monitor om een op DICOM gelijkende gammacorrectiecurve te genereren. Geschikt voor het weergeven van DICOM-beelden voor klinische beoordelingen. Mag niet worden gebruikt voor het weergeven van DICOM-beelden in de diagnostiek.

TILE MATRIX (Tegelmatrix), TILE COMP (Tegelcompositie): Hiermee wordt een beeld nauwkeurig over meerdere schermen weergegeven, met compensatie voor de breedte van de schermranden.

Problemen oplossen

Geen beeld

- De signaalkabel moet goed en volledig zijn aangesloten op de poort van de grafische kaart/computer.
- Zorg ervoor dat de videokaart correct in de computer is geplaatst.
- Controleer of de aan/uit-knop zich in de stand AAN bevindt.
- De aan/uit-schakelaar van de monitor en die van de computer dienen AAN te staan.
- Controleer of op de videokaart of het systeem wel degelijk een ondersteunde resolutie is geselecteerd. Als u twijfelt, raadpleegt u de gebruikershandleiding van de videokaart of het systeem om de resolutie te wijzigen.
- Controleer of de monitor en videokaart compatibel zijn en voldoen aan de aanbevolen signaaltimings.
- Controleer of de connector van de signaalkabel geen gebogen of ingedrukte pinnen heeft.
- De monitor schakelt na de ingestelde tijd automatisch over op stand-by als het videosignaal verloren is gegaan. Druk op de aan-uitknop op de afstandsbediening of de monitor.
- Controleer de instellingen voor DVI MODE (DVI-modus) wanneer een dvd-speler of computerapparatuur wordt aangesloten op de DVI-ingang.
- Als u tijdens het opstarten van de computer de signaalkabel losmaakt, worden de afbeeldingen niet weergegeven. Zet de monitor en de computer uit en verbindt de signaalkabel opnieuw. Zet vervolgens de computer en de monitor weer aan.
- Controleer de instelling OPTION POWER (Optievoeding) wanneer u accessoires van de optionele kaart gebruikt.

Sneeuw, zwart scherm met DVI-ingang

- Controleer de instelling voor DVI MODE (DVI-modus) als een dvd-speler of computerapparatuur wordt aangesloten op de DVI-ingang.

De aan/uit-knop reageert niet

- Haal de stekker van de voedingskabel van de monitor uit het stopcontact om de monitor uit te schakelen en opnieuw de fabrieksinstellingen te laden.
- Controleer de stand van de aan/uit-knop op de monitor.

Ingebrand beeld

- Bij lcd-technologie kan een fenomeen optreden dat "inbranding" wordt genoemd. Van inbranding of ingebrand beeld is sprake wanneer een "schaduw" van een vorig beeld op het scherm zichtbaar blijft. In tegenstelling tot CRT-monitoren is een inbranding op een lcd-monitor niet van blijvende aard, maar de weergave van niet-veranderende beelden gedurende langere tijd moet worden vermeden. Om inbranding tegen te gaan, zet u de monitor met de afstandsbediening in de stand-bystand of zet u de monitor uit gedurende dezelfde tijd als de vorige afbeelding werd weergegeven. Als een beeld bijvoorbeeld gedurende één uur wordt weergegeven en het echobeeld van dat beeld achterblijft, schakelt u de monitor gedurende één uur in de stand-bystand of volledig uit om het ingebrande beeld te wissen.

OPMERKING: Zoals bij alle andere persoonlijke weergaveapparaten raadt NEC DISPLAY SOLUTIONS u aan regelmatig gebruik te maken van bewegende beelden, een bewegende schermbeveiliging wanneer het scherm inactief is of de monitor in de stand-bystand te zetten of uit te schakelen als u deze niet gebruikt.

Het beeld knippert

- Als u een signaalversterker, signaalverdeler of een lange kabel gebruikt, kan dit enige tijd een ongelijkmatig beeld of knipperen veroorzaken. Sluit in dat geval de kabel rechtstreeks op de monitor aan zonder een versterker of verdeler te gebruiken, of vervang de kabel door een van betere kwaliteit. Bij het gebruik van een tweedelige verlengsnoer kunnen ongelijkmatige beelden ontstaan, afhankelijk van de omgeving waarin de monitor zich bevindt of de kabel die u gebruikt. Vraag de leverancier om meer informatie.
- Sommige HDMI-kabels kunnen een foutief beeld veroorzaken. Als de ingangsresolutie 1920 x 2160, 3840 x 2160 of 4096 x 2160 is, gebruik dan een HDMI-kabel die is goedgekeurd voor een resolutie van 4000.

Het beeld is onstabiel, onscherp of er zijn golven op het scherm

- De signaalkabel moet goed en volledig zijn aangesloten op de poort van de computer.
- Gebruik de OSD-bedieningselementen van Image Adjust (Beeld aanpassen) om het beeld scherp te stellen en pas het beeld aan door middel van fijnafstelling. Wanneer u van weergavemodus verandert, dient u de instellingen van LCD ADJUST (Lcd aanpassen) mogelijk opnieuw aan te passen.
- Controleer of de monitor en videokaart compatibel zijn en voldoen aan de aanbevolen signaaltimings.
- Als de tekst als een reeks betekenisloze tekens verschijnt, stelt u de beeldmodus in op non-interlaced en gebruikt u een beeldvervalsingsfrequentie van 60 Hz.
- Het beeld kan vervormd raken wanneer u de monitor inschakelt of de instellingen wijzigt.

Het beeld van componentsignaal is enigszins groen

- Controleer of de VGA (YPbPr)-ingangconnector is geselecteerd.

Het lampje van de monitor brandt niet (geen blauwe of rode kleur zichtbaar)

- De hoofdschakelaar moet zijn ingeschakeld (On - Aan) en de voedingskabel moet zijn aangesloten.
- Controleer of de computer niet op een energiebesparingsmodus is ingesteld. (Druk hiervoor op een toets op het toetsenbord of verschuif de muis.)
- Controleer in de OSD of de optie voor de stroomindicator is ingesteld op ON (Aan).

De led-kleuren knipperen of branden (behalve blauw)

- Er kan een fout zijn opgetreden. Neem contact op met de leverancier.
- Als de monitor wordt uitgeschakeld doordat de interne temperatuur hoger is dan de normale bedrijfstemperatuur, knippert de led zesmaal groen, oranje of rood. Schakel de monitor weer in nadat u hebt gecontroleerd of de interne temperatuur is gedaald tot de normale bedrijfstemperatuur.
- De monitor bevindt zich mogelijk in de stand-bystand. Druk op de aan-uitknop op de afstandsbediening of druk op de aan-uitknop van de monitor.

Het beeld wordt niet juist weergegeven

- Gebruik de OSD-besturingselementen van Image Adjust (Beeld aanpassen) om de afmetingen van het beeld te wijzigen.
- Controleer of op de videokaart of het systeem wel degelijk een ondersteunde resolutie is geselecteerd. Raadpleeg bij twijfel de gebruikershandleiding van de videokaart of het systeem als u de resolutie wilt wijzigen.

De geselecteerde resolutie wordt niet goed weergegeven

- Gebruik het OSD om het menu Information (Informatie) te openen en controleer of de juiste resolutie is geselecteerd. Als dat niet het geval is, selecteert u de juiste resolutie.

Geen geluid

- Controleer of de audiokabel correct is aangesloten.
- Controleer of MUTE (Gedempt) is ingeschakeld. Gebruik de afstandsbediening om de functie Mute (Gedempt) in of uit te schakelen.
- Controleer of VOLUME op de minimumwaarde is ingesteld.
- Controleer of de computer een audiosignaal via DisplayPort ondersteunt. Neem bij twijfel contact op met de leverancier.
- Als LINE OUT niet functioneert, controleer dan of SURROUND op ON (Aan) staat.
- Controleer de schakelaar voor de interne/externe luidspreker.
- Als het audio-apparaat met HDMI CEC niet is aangesloten, zet dan de "AUDIO RECEIVER" (Audio-ontvanger) op OFF (Uit).

De afstandsbediening werkt niet

- Controleer de batterijstatus van de afstandsbediening.
- Controleer of de batterijen goed in de afstandsbediening zijn geplaatst.
- Controleer of de afstandsbediening op de sensor voor de afstandsbediening van de monitor is gericht.
- Controleer de status van IR LOCK SETTINGS (Instellingen IR-vergrendeling).
- De afstandsbediening werkt misschien niet als de sensor voor de afstandsbediening van de monitor in contact komt met direct zonlicht of sterke verlichting of als er zich een voorwerp in het pad bevindt.

De functie SCHEDULE/OFF TIMER (Schema/ (Uitschakeltimer) werkt niet goed

- De functie "SCHEDULE" (Schema) wordt uitgeschakeld wanneer de functie "OFF TIMER" (Uitschakeltimer) wordt ingesteld.
- Als de functie "OFF TIMER" (Uitschakeltimer) is ingeschakeld en de lcd-monitor is uitgeschakeld door onverwachte onderbreking van de stroomtoevoer, wordt de functie "OFF TIMER" (Uitschakeltimer) gereset.

Sneeuw, slecht geluid in tv

- Controleer de antenne- of kabelaansluiting. Gebruik zonodig nieuwe kabel.

USB-hub werkt niet

- Controleer of de USB-kabel goed is aangesloten. Raadpleeg de gebruikershandleiding bij uw USB-apparaat.
- Controleer of de USB-upstreampoort op de monitor is verbonden met de USB-downstreampoort op de computer. Zorg dat de computer aan staat of dat USB POWER (USB-voeding) op ON (Aan) staat ingesteld.
- Koppel een upstream USB-kabel los als u 2 upstream-aansluitingen gebruikt.

Interferentie in tv

- Controleer de afscherming van de onderdelen; plaats ze indien nodig verder van de monitor af.

USB-, RS-232C- of LAN-controle is niet beschikbaar

- Controleer RS-232C (omgekeerde type) of de LAN-kabel. Voor deze verbinding is een LAN-kabel van categorie 5 of hoger vereist.
- Controleer de USB-kabel die is aangesloten op de USB2-poort. Controleer of de EXTERNAL CONTROL (Externe besturing) is ingesteld op ENABLE (inschakelen), en daarna of de PC SOURCE (Pc-bron) is ingesteld op EXTERNAL PC (Externe pc).

De monitor schakelt automatisch over op stand-by

- Controleer de instelling "OFF TIMER" (Uitschakeltimer)
- Stel de functie 'CEC in op OFF (Uit).

De Media Player herkent het USB-opslagapparaat niet

- Controleer of er een USB-opslagapparaat is aangesloten op de USB MP.
- Controleer de indeling als het apparaat het aangesloten USB-geheugen niet herkent.

MicroSD-kaart werkt niet

- Controleer of de microSD-kaart goed is geplaatst.
- Controleer de indeling van de microSD-kaart.

Er kunnen lichte verticale of horizontale strepen verschijnen, afhankelijk van het specifieke beeldpatroon. Dit is geen defect of verslechtering van het product.

Specificaties - P404

Productspecificaties

Lcd-module	Pitch pixels: Resolutie: Kleur: Helderheid: Contrastverhouding: Weergavehoek:	101,61 cm (40 inch) diagonaal 0,461 mm 1920 x 1080 Meer dan 1073 miljoen kleuren (afhankelijk van de gebruikte videokaart) 700 cd/m ² (max.) bij 25°C 4000:1 89° (standaard) bij CR>10
Frequentie	Horizontaal: Verticaal:	15,625/15,734 kHz, 31,5 kHz - 91,1 kHz 50,0 - 85,0 Hz (analoge ingang) 24,0 - 85,0 Hz (digitale ingang)
Pixelklok		Analoog: 13,5 MHz, 25,0 MHz - 195,0 MHz Digitaal: 25,0 MHz - 165,0 MHz (DVI), 25,0 MHz - 600,0 MHz (HDMI/DisplayPort)
Effectieve grootte		885,6 x 498,15 mm
Ingangssignaal		
DVI	DVI-D 24-pins	Digitale RGB DVI (HDCP1.4) VGA60, SVGA60, XGA60, WXGA60, SXGA60, UXGA60* ¹ , 1920x1080 (60Hz), 1080p, 1080i
DisplayPort	DisplayPort-connector	Digitale RGB DisplayPort V1.2 (HDCP1.3) VGA60, SVGA60, XGA60, WXGA60, SXGA60, UXGA60* ¹ , WUXGA60* ¹ , 1920x1080 (60 Hz), 1080p, 1080i, 720p@50Hz/60Hz, 576p@50Hz, 480p@60Hz, 3840x2160 (24Hz/30Hz/60Hz (DisplayPort1.2))* ¹ ,* ³
VGA (RGB)* ⁴	15-pins mini D-SUB	Analoge RGB 0,7 Vp-p/75 ohm VGA60, SVGA60, XGA60, WXGA60, SXGA60, UXGA60* ¹ , WUXGA60* ¹ , 1920x1080 (60Hz) Synchr. Afzonderlijk: TTL-niveau (Pos./Neg.) Composiet synchr. t.o.v. groene video: 0,3 Vp-p neg.
HDMI	HDMI-connector	Digitale YUV Digitale RGB HDMI (HDCP1.4/2.2) VGA60, SVGA60, XGA60, WXGA60, SXGA60, UXGA60* ¹ , WUXGA60* ¹ , 1920x1080 (60 Hz), 1080p, 1080i, 720p bij 50Hz/60Hz, 576p bij 50Hz, 480p bij 60Hz, 576i bij 50Hz, 480i bij 60Hz, 3840x2160 (30Hz/24Hz/25Hz/60Hz (MODE2))* ¹ ,* ³ , 4096x2160 (24Hz)* ¹ ,* ³
VGA (YPbPr)* ⁴	15-pins mini D-SUB	Component Y: 1,0 Vp-p/75 ohm, Cb/Cr (Pb/Pr): 0,7 Vp-p/75 ohm HDTV/DVD: 1080p, 1080i, 720p bij 50Hz/60Hz, 576p bij 50Hz, 480p bij 60Hz, 576i bij 50Hz, 480i bij 60Hz
VIDEO* ⁴	RCA-poort	Composiet 1,0 Vp-p/75 Ohm NTSC/PAL/SECAM/4.43NTSC/PAL60
Uitvoersignaal		
DisplayPort	DisplayPort-connector	Digitale RGB DisplayPort V1.2 (HDCP1.3)
AUDIO		
AUDIO-ingang	Stereo-ministekker	Analoge audio Stereo L/R 0,5 Vrms
	HDMI-connector	Digitale audio PCM 32, 44,1, 48 KHz (16/20/24-bits)
	DisplayPort-connector	Digitale audio PCM 32, 44,1, 48 KHz (16/20/24-bits)
AUDIO-uitgang	Stereo-ministekker	Analoge audio Stereo L/R 0,5 Vrms
Luidsprekeruitgang		Externe luidsprekerconnector 15 W + 15 W (8 ohm) Interne luidspreker 10 W + 10 W (stereo)
Bediening	RS-232C In: LAN: Remote IN (Afstandsbediening in):	9-pins D-Sub RJ-45 10 BASE-T/100 BASE-TX x 2 Stereo-ministekker 3,5 mm Ø
SD-kaarthub		Poort: microSD-kaart. Er wordt tot 32GB microSDHC ondersteund.
USB-hub	USB1: USB2: USB CM1 (2A): USB CM2: USB MP:	USB 2.0-downstreampoort USB 2.0-upstreampoort Poort stroomvoorziening, 5V/2A (max.) USB-servicepoort voor onderhoud Media Player-/Firmware-updatepoort
Voeding		2,9 - 1,2 A bij 100-240 V AC, 50/60 Hz
Stroomverbruik	Normale werking:	Ca. 92 W
Gebuiksomgeving	Temperatuur* ² : Luchtvochtigheid: Hoogte:	0-40 °C / 32-104 °F, 0-35 °C / 32-95 °F (sleuf 2 voor pc in naar boven of naar beneden gekeerde positie) 20 - 80% (geen condensatie) 0 - 3000 m (helderheid kan afnemen naarmate de hoogte toeneemt)
Opslagomgeving	Temperatuur: Luchtvochtigheid:	-20 - 60°C / -4 - 140°F 10 - 90% (geen condensatie) / 90% - 3.5% x (temp - 40°C) bij meer dan 40°C
Afmetingen* ⁵		918 (b) x 530,6 (h) x 54,7 (d) mm / 36,1 (b) x 20,9 (h) x 2,2 (d) inch
Gewicht		14,3 kg
VESA-compatibel montagestuk		300 mm x 300 mm (M6, 4 gaten)
Energiebeheer		VESA DPM
OPTIE voor voedingskabel voor type sleuf 2		16V/3,6 A

OPMERKING: Deze technische specificaties kunnen zonder voorafgaande kennisgeving worden gewijzigd.

*¹: Gecomprimeerde afbeelding.

*²: Wanneer u accessoires voor optionele kaarten gebruikt, neemt u contact op met uw leverancier voor meer informatie.

*³: Weergegeven tekst kan er wazig uitzien.

*⁴: Normale terminal.

*⁵: Metingen gelden alleen voor de monitor en omvatten geen verwijderbare onderdelen die uitsteken.

Specificaties - V404

Productspecificaties

Lcd-module	101,61 cm (40 inch) diagonaal		
	Pitch pixels:	0,461 mm	
	Resolutie:	1920 x 1080	
	Kleur:	Meer dan 1073 miljoen kleuren (afhankelijk van de gebruikte videokaart)	
	Helderheid:	500 cd/m ² (max.) bij 25°C	
	Contrastverhouding:	4000:1	
	Weergavehoek:	89° (standaard) bij CR>10	
Frequentie	Horizontaal:	15,625/15,734 kHz, 31,5 kHz - 91,1 kHz	
	Verticaal:	50,0 - 85,0 Hz (analoge ingang) 24,0 - 85,0 Hz (digitale ingang)	
Pixelklok	Analoog: 13,5 MHz, 25,0 MHz - 195,0 MHz Digitaal: 25,0 MHz - 165,0 MHz (DVI), 25,0 MHz - 600,0 MHz (HDMI/DisplayPort)		
Effectieve grootte	885,6 x 498,15 mm		
Ingangssignaal			
DVI	DVI-D 24-pins	Digitale RGB	DVI (HDCP1.4) VGA60, SVGA60, XGA60, WXGA60, SXGA60, UXGA60* ¹ , 1920x1080 (60Hz), 1080p, 1080i
DisplayPort	DisplayPort-connector	Digitale RGB	DisplayPort V1.2 (HDCP1.3) VGA60, SVGA60, XGA60, WXGA60, SXGA60, UXGA60* ¹ , WUXGA60* ¹ , 1920x1080 (60 Hz), 1080p, 1080i, 720p@50Hz/60Hz, 576p@50Hz, 480p@60Hz, 3840x2160 (24Hz/30Hz/60Hz (DisplayPort1.2))* ¹ ,* ³
VGA (RGB)* ⁴	15-pins mini D-SUB	Analoge RGB	0,7 Vp-p/75 ohm VGA60, SVGA60, XGA60, WXGA60, SXGA60, UXGA60* ¹ , WUXGA60* ¹ , 1920x1080 (60Hz)
		Synchr.	Afzonderlijk: TTL-niveau (Pos./Neg.) Composiet synchr. t.o.v. groene video: 0,3 Vp-p neg.
HDMI	HDMI-connector	Digitale YUV Digitale RGB	HDMI (HDCP1.4/2.2) VGA60, SVGA60, XGA60, WXGA60, SXGA60, UXGA60* ¹ , WUXGA60* ¹ , 1920x1080 (60 Hz), 1080p, 1080i, 720p bij 50Hz/60Hz, 576p bij 50Hz, 480p bij 60Hz, 576i bij 50Hz, 480i bij 60Hz, 3840x2160 (30Hz/24Hz/25Hz/60Hz (MODE2))* ¹ ,* ³ , 4096x2160 (24Hz)* ¹ ,* ³
VGA (YPbPr)* ⁴	15-pins mini D-SUB	Component	Y: 1,0 Vp-p/75 ohm, Cb/Cr (Pb/Pr): 0,7 Vp-p/75 ohm HDTV/DVD: 1080p, 1080i, 720p bij 50Hz/60Hz, 576p bij 50Hz, 480p bij 60Hz, 576i bij 50Hz, 480i bij 60Hz
VIDEO* ⁴	RCA-poort	Composiet	1,0 Vp-p/75 Ohm NTSC/PAL/SECAM/4.43NTSC/PAL60
Uitvoersignaal			
DisplayPort	DisplayPort-connector	Digitale RGB	DisplayPort V1.2 (HDCP1.3)
AUDIO			
AUDIO-ingang	Stereo-ministekker	Analoge audio	Stereo L/R 0,5 Vrms
	HDMI-connector	Digitale audio	PCM 32, 44,1, 48 KHz (16/20/24-bits)
	DisplayPort-connector	Digitale audio	PCM 32, 44,1, 48 KHz (16/20/24-bits)
AUDIO-uitgang	Stereo-ministekker	Analoge audio	Stereo L/R 0,5 Vrms
Luidsprekeruitgang	Externe luidsprekerconnector 15 W + 15 W (8 ohm) Interne luidspreker 10 W + 10 W (stereo)		
Bediening	RS-232C In:	9-pins D-Sub	
	LAN:	RJ-45 10 BASE-T/100 BASE-TX x 2	
	Remote IN (Afstandsbediening in):	Stereo-ministekker 3,5 mm Ø	
SD-kaarthub	Poort: microSD-kaart. Er wordt tot 32GB microSDHC ondersteund.		
USB-hub	USB1:	USB 2.0-downstreampoort	
	USB2:	USB 2.0-upstreampoort	
	USB CM1 (2A):	Poort stroomvoorziening, 5V/2A (max.)	
	USB CM2:	USB-servicepoort voor onderhoud	
	USB MP:	Media Player-/Firmware-updatepoort	
Voeding	2,7 - 1,1 A bij 100-240 V AC, 50/60 Hz		
Stroomverbruik	Normale werking:	Ca. 85 W	
Gebuiksomgeving	Temperatuur* ² :	0-40 °C / 32-104 °F, 0-35 °C / 32-95 °F (sleuf 2 voor pc in naar boven of naar beneden gekeerde positie)	
	Luchtvochtigheid:	20 - 80% (geen condensatie)	
	Hoogte:	0 - 3000 m (helderheid kan afnemen naarmate de hoogte toeneemt)	
Opslagomgeving	Temperatuur:	-20 - 60°C / -4 - 140°F	
	Luchtvochtigheid:	10 - 90% (geen condensatie) / 90% - 3.5% x (temp - 40°C) bij meer dan 40°C	
Afmetingen* ⁵	918 (b) x 530,6 (h) x 54,7 (d) mm / 36,1 (b) x 20,9 (h) x 2,2 (d) inch		
Gewicht	14,3 kg		
VESA-compatibel montagestuk	300 mm x 300 mm (M6, 4 gaten)		
Energiebeheer	VESA DPM		
OPTIE voor voedingskabel voor type sleuf 2	16V/3,6 A		

OPMERKING: Deze technische specificaties kunnen zonder voorafgaande kennisgeving worden gewijzigd.

*1: Gecomprimeerde afbeelding.

*2: Wanneer u accessoires voor optionele kaarten gebruikt, neemt u contact op met uw leverancier voor meer informatie.

*3: Weergegeven tekst kan er wazig uitzien.

*4: Normale terminal.

*5: Metingen gelden alleen voor de monitor en omvatten geen verwijderbare onderdelen die uitsteken.

Specificaties - P484

Productspecificaties

Lcd-module		Pitch pixels: 0,549 mm Resolutie: 1920 x 1080 Kleur: Meer dan 1073 miljoen kleuren (afhankelijk van de gebruikte videokaart) Helderheid: 700 cd/m ² (max.) bij 25°C Contrastverhouding: 4000:1 Weergavehoek: 89° (standaard) bij CR>10	120,94 cm (48 inch) diagonaal
Frequentie		Horizontaal: 15,625/15,734 kHz, 31,5 kHz - 91,1 kHz Verticaal: 50,0 - 85,0 Hz (analoge ingang) 24,0 - 85,0 Hz (digitale ingang)	
Pixelklok		Analoog: 13,5 MHz, 25,0 MHz - 195,0 MHz Digitaal: 25,0 MHz - 165,0 MHz (DVI), 25,0 MHz - 600,0 MHz (HDMI/DisplayPort)	
Effectieve grootte		1054,08 x 592,92 mm	
Ingangssignaal			
DVI	DVI-D 24-pins	Digitale RGB	DVI (HDCP1.4) VGA60, SVGA60, XGA60, WXGA60, SXGA60, UXGA60 ^{*1} , 1920x1080 (60Hz), 1080p, 1080i
DisplayPort	DisplayPort-connector	Digitale RGB	DisplayPort V1.2 (HDCP1.3) VGA60, SVGA60, XGA60, WXGA60, SXGA60, UXGA60 ^{*1} , WUXGA60 ^{*1} , 1920x1080 (60 Hz), 1080p, 1080i, 720p@50Hz/60Hz, 576p@50Hz, 480p@60Hz, 3840x2160 (24Hz/30Hz/60Hz (DisplayPort1.2)) ^{*1,*3}
VGA (RGB) ^{*4}	15-pins mini D-SUB	Analoge RGB	0,7 Vp-p/75 ohm VGA60, SVGA60, XGA60, WXGA60, SXGA60, UXGA60 ^{*1} , WUXGA60 ^{*1} , 1920x1080 (60Hz)
		Synchr.	Afzonderlijk: TTL-niveau (Pos./Neg.) Composiet synchr. t.o.v. groene video: 0,3 Vp-p neg.
HDMI	HDMI-connector	Digitale YUV Digitale RGB	HDMI (HDCP1.4/2.2) VGA60, SVGA60, XGA60, WXGA60, SXGA60, UXGA60 ^{*1} , WUXGA60 ^{*1} , 1920x1080 (60 Hz), 1080p, 1080i, 720p bij 50Hz/60Hz, 576p bij 50Hz, 480p bij 60Hz, 576i bij 50Hz, 480i bij 60Hz, 3840x2160 (30Hz/24Hz/25Hz/60Hz (MODE2)) ^{*1,*3} , 4096x2160 (24Hz) ^{*1,*3}
VGA (YPbPr) ^{*4}	15-pins mini D-SUB	Component	Y: 1,0 Vp-p/75 ohm, Cb/Cr (Pb/Pr): 0,7 Vp-p/75 ohm HDTV/DVD: 1080p, 1080i, 720p bij 50Hz/60Hz, 576p bij 50Hz, 480p bij 60Hz, 576i bij 50Hz, 480i bij 60Hz
VIDEO ^{*4}	RCA-poort	Composiet	1,0 Vp-p/75 Ohm NTSC/PAL/SECAM/4.43NTSC/PAL60
Uitvoersignaal			
DisplayPort	DisplayPort-connector	Digitale RGB	DisplayPort V1.2 (HDCP1.3)
AUDIO			
AUDIO-ingang	Stereo-ministekker	Analoge audio	Stereo L/R 0,5 Vrms
	HDMI-connector	Digitale audio	PCM 32, 44,1, 48 KHz (16/20/24-bits)
	DisplayPort-connector	Digitale audio	PCM 32, 44,1, 48 KHz (16/20/24-bits)
AUDIO-uitgang	Stereo-ministekker	Analoge audio	Stereo L/R 0,5 Vrms
Luidsprekeruitgang		Externe luidsprekerconnector 15 W + 15 W (8 ohm) Interne luidspreker 10 W + 10 W (stereo)	
Bediening		RS-232C In: 9-pins D-Sub LAN: RJ-45 10 BASE-T/100 BASE-TX x 2 Remote IN (Afstandsbediening in): Stereo-ministekker 3,5 mm Ø	
SD-kaarthub		Poort: microSD-kaart. Er wordt tot 32GB microSDHC ondersteund.	
USB-hub		USB1: USB 2.0-downstreampoort USB2: USB 2.0-upstreampoort USB CM1 (2A): Poort stroomvoorziening, 5V/2A (max.) USB CM2: USB-servicepoort voor onderhoud USB MP: Media Player-/Firmware-updatepoort	
Voeding		3,1 - 1,2 A bij 100-240 V AC, 50/60 Hz	
Stroomverbruik		Normale werking:	Ca. 105 W
Gebruiksomgeving		Temperatuur ^{*2} : 0-40 °C / 32-104 °F, 0-35 °C / 32-95 °F (sleuf 2 voor pc in naar boven of naar beneden gekeerde positie) Luchtvochtigheid: 20 - 80% (geen condensatie) Hoogte: 0 - 3000 m (helderheid kan afnemen naarmate de hoogte toeneemt)	
Opslagomgeving		Temperatuur: -20 - 60°C / -4 - 140°F Luchtvochtigheid: 10 - 90% (geen condensatie) / 90% - 3.5% x (temp - 40°C) bij meer dan 40°C	
Afmetingen ^{*5}		1086,5 (b) x 625,3 (h) x 54,7 (d) mm / 42,8 (b) x 24,6 (h) x 2,2 (d) inch	
Gewicht		17,6 kg	
VESA-compatibel montagestuk		300 mm x 300 mm (M6, 4 gaten)	
Energiebeheer		VESA DPM	
OPTIE voor voedingskabel voor type sleuf 2		16V/3,6 A	

OPMERKING: Deze technische specificaties kunnen zonder voorafgaande kennisgeving worden gewijzigd.

*1: Gecomprimeerde afbeelding.

*2: Wanneer u accessoires voor optionele kaarten gebruikt, neemt u contact op met uw leverancier voor meer informatie.

*3: Weergegeven tekst kan er wazig uitzien.

*4: Normale terminal.

*5: Metingen gelden alleen voor de monitor en omvatten geen verwijderbare onderdelen die uitsteken.

Specificaties - V484

Productspecificaties

Lcd-module	Pitch pixels: Resolutie: Kleur: Helderheid: Contrastverhouding: Weergavehoek:	120,94 cm (48 inch) diagonaal 0,549 mm 1920 x 1080 Meer dan 1073 miljoen kleuren (afhankelijk van de gebruikte videokaart) 500 cd/m ² (max.) bij 25°C 4000:1 89° (standaard) bij CR>10
Frequentie	Horizontaal: Verticaal:	15,625/15,734 kHz, 31,5 kHz - 91,1 kHz 50,0 - 85,0 Hz (analoge ingang) 24,0 - 85,0 Hz (digitale ingang)
Pixelklok		Analoog: 13,5 MHz, 25,0 MHz - 195,0 MHz Digitaal: 25,0 MHz - 165,0 MHz (DVI), 25,0 MHz - 600,0 MHz (HDMI/DisplayPort)
Effectieve grootte		1054,08 x 592,92 mm
Ingangssignaal		
DVI	DVI-D 24-pins	Digitale RGB DVI (HDCP1.4) VGA60, SVGA60, XGA60, WXGA60, SXGA60, UXGA60* ¹ , 1920x1080 (60Hz), 1080p, 1080i
DisplayPort	DisplayPort-connector	Digitale RGB DisplayPort V1.2 (HDCP1.3) VGA60, SVGA60, XGA60, WXGA60, SXGA60, UXGA60* ¹ , WUXGA60* ¹ , 1920x1080 (60 Hz), 1080p, 1080i, 720p@50Hz/60Hz, 576p@50Hz, 480p@60Hz, 3840x2160 (24Hz/30Hz/60Hz (DisplayPort1.2))* ¹ ,* ³
VGA (RGB)* ⁴	15-pins mini D-SUB	Analoge RGB 0,7 Vp-p/75 ohm VGA60, SVGA60, XGA60, WXGA60, SXGA60, UXGA60* ¹ , WUXGA60* ¹ , 1920x1080 (60Hz) Synchr. Afzonderlijk: TTL-niveau (Pos./Neg.) Composiet synchr. t.o.v. groene video: 0,3 Vp-p neg.
HDMI	HDMI-connector	Digitale YUV Digitale RGB HDMI (HDCP1.4/2.2) VGA60, SVGA60, XGA60, WXGA60, SXGA60, UXGA60* ¹ , WUXGA60* ¹ , 1920x1080 (60 Hz), 1080p, 1080i, 720p bij 50Hz/60Hz, 576p bij 50Hz, 480p bij 60Hz, 576i bij 50Hz, 480i bij 60Hz, 3840x2160 (30Hz/24Hz/25Hz/60Hz (MODE2))* ¹ ,* ³ , 4096x2160 (24Hz)* ¹ ,* ³
VGA (YPbPr)* ⁴	15-pins mini D-SUB	Component Y: 1,0 Vp-p/75 ohm, Cb/Cr (Pb/Pr): 0,7 Vp-p/75 ohm HDTV/DVD: 1080p, 1080i, 720p bij 50Hz/60Hz, 576p bij 50Hz, 480p bij 60Hz, 576i bij 50Hz, 480i bij 60Hz
VIDEO* ⁴	RCA-poort	Composiet 1,0 Vp-p/75 Ohm NTSC/PAL/SECAM/4.43NTSC/PAL60
Uitvoersignaal		
DisplayPort	DisplayPort-connector	Digitale RGB DisplayPort V1.2 (HDCP1.3)
AUDIO		
AUDIO-ingang	Stereo-ministekker	Analoge audio Stereo L/R 0,5 Vrms
	HDMI-connector	Digitale audio PCM 32, 44,1, 48 KHz (16/20/24-bits)
	DisplayPort-connector	Digitale audio PCM 32, 44,1, 48 KHz (16/20/24-bits)
AUDIO-uitgang	Stereo-ministekker	Analoge audio Stereo L/R 0,5 Vrms
Luidsprekeruitgang		Externe luidsprekerconnector 15 W + 15 W (8 ohm) Interne luidspreker 10 W + 10 W (stereo)
Bediening	RS-232C In: LAN: Remote IN (Afstandsbediening in):	9-pins D-Sub RJ-45 10 BASE-T/100 BASE-TX x 2 Stereo-ministekker 3,5 mm Ø
SD-kaarthub		Poort: microSD-kaart. Er wordt tot 32GB microSDHC ondersteund.
USB-hub	USB1: USB2: USB CM1 (2A): USB CM2: USB MP:	USB 2.0-downstreampoort USB 2.0-upstreampoort Poort stroomvoorziening, 5V/2A (max.) USB-servicepoort voor onderhoud Media Player-/Firmware-updatepoort
Voeding		2,7 - 1,1 A bij 100-240 V AC, 50/60 Hz
Stroomverbruik	Normale werking:	Ca. 85 W
Gebuiksomgeving	Temperatuur* ² : Luchtvochtigheid: Hoogte:	0-40 °C / 32-104 °F, 0-35 °C / 32-95 °F (sleuf 2 voor pc in naar boven of naar beneden gekeerde positie) 20 - 80% (geen condensatie) 0 - 3000 m (helderheid kan afnemen naarmate de hoogte toeneemt)
Opslagomgeving	Temperatuur: Luchtvochtigheid:	-20 - 60°C / -4 - 140°F 10 - 90% (geen condensatie) / 90% - 3.5% x (temp - 40°C) bij meer dan 40°C
Afmetingen* ⁵		1086,5 (b) x 625,3 (h) x 54,7 (d) mm / 42,8 (b) x 24,6 (h) x 2,2 (d) inch
Gewicht		17,6 kg
VESA-compatibel montagestuk		300 mm x 300 mm (M6, 4 gaten)
Energiebeheer		VESA DPM
OPTIE voor voedingskabel voor type sleuf 2		16V/3,6 A

OPMERKING: Deze technische specificaties kunnen zonder voorafgaande kennisgeving worden gewijzigd.

*¹: Gecomprimeerde afbeelding.

*²: Wanneer u accessoires voor optionele kaarten gebruikt, neemt u contact op met uw leverancier voor meer informatie.

*³: Weergegeven tekst kan er wazig uitzien.

*⁴: Normale terminal.

*⁵: Metingen gelden alleen voor de monitor en omvatten geen verwijderbare onderdelen die uitsteken.

Specificaties - P554

Productspecificaties

Lcd-module	Pitch pixels: Resolutie: Kleur: Helderheid: Contrastverhouding: Weergavehoek:	138,78 cm (55 inch) diagonaal 0,630 mm 1920 x 1080 Meer dan 1073 miljoen kleuren (afhankelijk van de gebruikte videokaart) 700 cd/m ² (max.) bij 25°C 1200:1 89° (standaard) bij CR>10
Frequentie	Horizontaal: Verticaal:	15,625/15,734 kHz, 31,5 kHz - 91,1 kHz 50,0 - 85,0 Hz (analoge ingang) 24,0 - 85,0 Hz (digitale ingang)
Pixelklok		Analoog: 13,5 MHz, 25,0 MHz - 195,0 MHz Digitaal: 25,0 MHz - 165,0 MHz (DVI), 25,0 MHz - 600,0 MHz (HDMI/DisplayPort)
Effectieve grootte		1209,6 x 680,4 mm
Ingangssignaal		
DVI	DVI-D 24-pins	Digitale RGB DVI (HDCP1.4) VGA60, SVGA60, XGA60, WXGA60, SXGA60, UXGA60* ¹ , 1920x1080 (60Hz), 1080p, 1080i
DisplayPort	DisplayPort-connector	Digitale RGB DisplayPort V1.2 (HDCP1.3) VGA60, SVGA60, XGA60, WXGA60, SXGA60, UXGA60* ¹ , WUXGA60* ¹ , 1920x1080 (60 Hz), 1080p, 1080i, 720p@50Hz/60Hz, 576p@50Hz, 480p@60Hz, 3840x2160 (24Hz/30Hz/60Hz (DisplayPort1.2))* ¹ ,* ³
VGA (RGB)* ⁴	15-pins mini D-SUB	Analoge RGB 0,7 Vp-p/75 ohm VGA60, SVGA60, XGA60, WXGA60, SXGA60, UXGA60* ¹ , WUXGA60* ¹ , 1920x1080 (60Hz) Synchr. Afzonderlijk: TTL-niveau (Pos./Neg.) Composiet synchr. t.o.v. groene video: 0,3 Vp-p neg.
HDMI	HDMI-connector	Digitale YUV Digitale RGB HDMI (HDCP1.4/2.2) VGA60, SVGA60, XGA60, WXGA60, SXGA60, UXGA60* ¹ , WUXGA60* ¹ , 1920x1080 (60 Hz), 1080p, 1080i, 720p bij 50Hz/60Hz, 576p bij 50Hz, 480p bij 60Hz, 576i bij 50Hz, 480i bij 60Hz, 3840x2160 (30Hz/24Hz/25Hz/60Hz (MODE2))* ¹ ,* ³ , 4096x2160 (24Hz)* ¹ ,* ³
VGA (YPbPr)* ⁴	15-pins mini D-SUB	Component Y: 1,0 Vp-p/75 ohm, Cb/Cr (Pb/Pr): 0,7 Vp-p/75 ohm HDTV/DVD: 1080p, 1080i, 720p bij 50Hz/60Hz, 576p bij 50Hz, 480p bij 60Hz, 576i bij 50Hz, 480i bij 60Hz
VIDEO* ⁴	RCA-poort	Composiet 1,0 Vp-p/75 Ohm NTSC/PAL/SECAM/4.43NTSC/PAL60
Uitvoersignaal		
DisplayPort	DisplayPort-connector	Digitale RGB DisplayPort V1.2 (HDCP1.3)
AUDIO		
AUDIO-ingang	Stereo-ministekker	Analoge audio Stereo L/R 0,5 Vrms
	HDMI-connector	Digitale audio PCM 32, 44,1, 48 KHz (16/20/24-bits)
	DisplayPort-connector	Digitale audio PCM 32, 44,1, 48 KHz (16/20/24-bits)
AUDIO-uitgang	Stereo-ministekker	Analoge audio Stereo L/R 0,5 Vrms
Luidsprekeruitgang		Externe luidsprekerconnector 15 W + 15 W (8 ohm) Interne luidspreker 10 W + 10 W (stereo)
Bediening	RS-232C In: LAN: Remote IN (Afstandsbediening in):	9-pins D-Sub RJ-45 10 BASE-T/100 BASE-TX x 2 Stereo-ministekker 3,5 mm Ø
SD-kaarthub		Poort: microSD-kaart. Er wordt tot 32GB microSDHC ondersteund.
USB-hub	USB1: USB2: USB CM1 (2A): USB CM2: USB MP:	USB 2.0-downstreampoort USB 2.0-upstreampoort Poort stroomvoorziening, 5V/2A (max.) USB-servicepoort voor onderhoud Media Player-/Firmware-updatepoort
Voeding		3,6 - 1,5 A bij 100-240 V AC, 50/60 Hz
Stroomverbruik	Normale werking:	Ca. 125 W
Gebuiksomgeving	Temperatuur* ² : Luchtvochtigheid: Hoogte:	0-40 °C / 32-104 °F, 0-35 °C / 32-95 °F (sleuf 2 voor pc in naar boven of naar beneden gekeerde positie) 20 - 80% (geen condensatie) 0 - 3000 m (helderheid kan afnemen naarmate de hoogte toeneemt)
Opslagomgeving	Temperatuur: Luchtvochtigheid:	-20 - 60°C / -4 - 140°F 10 - 90% (geen condensatie) / 90% - 3.5% x (temp - 40°C) bij meer dan 40°C
Afmetingen* ⁵		1244 (b) x 714,8 (h) x 62,9 (d) mm / 49 (b) x 28,1 (h) x 2,5 (d) inch
Gewicht		24,6 kg
VESA-compatibel montagestuk		300 mm x 300 mm (M6, 4 gaten)
Energiebeheer		VESA DPM
OPTIE voor voedingskabel voor type sleuf 2		16V/3,6 A

OPMERKING: Deze technische specificaties kunnen zonder voorafgaande kennisgeving worden gewijzigd.

*¹: Gecomprimeerde afbeelding.

*²: Wanneer u accessoires voor optionele kaarten gebruikt, neemt u contact op met uw leverancier voor meer informatie.

*³: Weergegeven tekst kan er wazig uitzien.

*⁴: Normale terminal.

*⁵: Metingen gelden alleen voor de monitor en omvatten geen verwijderbare onderdelen die uitsteken.

Specificaties - V554

Productspecificaties

Lcd-module	Pitch pixels: Resolutie: Kleur: Helderheid: Contrastverhouding: Weergavehoek:	138,78 cm (55 inch) diagonaal 0,630 mm 1920 x 1080 Meer dan 1073 miljoen kleuren (afhankelijk van de gebruikte videokaart) 500 cd/m ² (max.) bij 25°C 1200:1 89° (standaard) bij CR>10
Frequentie	Horizontaal: Verticaal:	15,625/15,734 kHz, 31,5 kHz - 91,1 kHz 50,0 - 85,0 Hz (analoge ingang) 24,0 - 85,0 Hz (digitale ingang)
Pixelklok		Analoog: 13,5 MHz, 25,0 MHz - 195,0 MHz Digitaal: 25,0 MHz - 165,0 MHz (DVI), 25,0 MHz - 600,0 MHz (HDMI/DisplayPort)
Effectieve grootte		1209,6 x 680,4 mm
Ingangssignaal		
DVI	DVI-D 24-pins	Digitale RGB DVI (HDCP1.4) VGA60, SVGA60, XGA60, WXGA60, SXGA60, UXGA60* ¹ , 1920x1080 (60Hz), 1080p, 1080i
DisplayPort	DisplayPort-connector	Digitale RGB DisplayPort V1.2 (HDCP1.3) VGA60, SVGA60, XGA60, WXGA60, SXGA60, UXGA60* ¹ , WUXGA60* ¹ , 1920x1080 (60 Hz), 1080p, 1080i, 720p@50Hz/60Hz, 576p@50Hz, 480p@60Hz, 3840x2160 (24Hz/30Hz/60Hz (DisplayPort1.2))* ¹ ,* ³
VGA (RGB)* ⁴	15-pins mini D-SUB	Analoge RGB 0,7 Vp-p/75 ohm VGA60, SVGA60, XGA60, WXGA60, SXGA60, UXGA60* ¹ , WUXGA60* ¹ , 1920x1080 (60Hz) Synchr. Afzonderlijk: TTL-niveau (Pos./Neg.) Composiet synchr. t.o.v. groene video: 0,3 Vp-p neg.
HDMI	HDMI-connector	Digitale YUV Digitale RGB HDMI (HDCP1.4/2.2) VGA60, SVGA60, XGA60, WXGA60, SXGA60, UXGA60* ¹ , WUXGA60* ¹ , 1920x1080 (60 Hz), 1080p, 1080i, 720p bij 50Hz/60Hz, 576p bij 50Hz, 480p bij 60Hz, 576i bij 50Hz, 480i bij 60Hz, 3840x2160 (30Hz/24Hz/25Hz/60Hz (MODE2))* ¹ ,* ³ , 4096x2160 (24Hz)* ¹ ,* ³
VGA (YPbPr)* ⁴	15-pins mini D-SUB	Component Y: 1,0 Vp-p/75 ohm, Cb/Cr (Pb/Pr): 0,7 Vp-p/75 ohm HDTV/DVD: 1080p, 1080i, 720p bij 50Hz/60Hz, 576p bij 50Hz, 480p bij 60Hz, 576i bij 50Hz, 480i bij 60Hz
VIDEO* ⁴	RCA-poort	Composiet 1,0 Vp-p/75 Ohm NTSC/PAL/SECAM/4.43NTSC/PAL60
Uitvoersignaal		
DisplayPort	DisplayPort-connector	Digitale RGB DisplayPort V1.2 (HDCP1.3)
AUDIO		
AUDIO-ingang	Stereo-ministekker	Analoge audio Stereo L/R 0,5 Vrms
	HDMI-connector	Digitale audio PCM 32, 44,1, 48 KHz (16/20/24-bits)
	DisplayPort-connector	Digitale audio PCM 32, 44,1, 48 KHz (16/20/24-bits)
AUDIO-uitgang	Stereo-ministekker	Analoge audio Stereo L/R 0,5 Vrms
Luidsprekeruitgang		Externe luidsprekerconnector 15 W + 15 W (8 ohm) Interne luidspreker 10 W + 10 W (stereo)
Bediening	RS-232C In: LAN: Remote IN (Afstandsbediening in):	9-pins D-Sub RJ-45 10 BASE-T/100 BASE-TX x 2 Stereo-ministekker 3,5 mm Ø
SD-kaarthub		Poort: microSD-kaart. Er wordt tot 32GB microSDHC ondersteund.
USB-hub	USB1: USB2: USB CM1 (2A): USB CM2: USB MP:	USB 2.0-downstreampoort USB 2.0-upstreampoort Poort stroomvoorziening, 5V/2A (max.) USB-servicepoort voor onderhoud Media Player-/Firmware-updatepoort
Voeding		3,3 - 1,4 A bij 100-240 V AC, 50/60 Hz
Stroomverbruik	Normale werking:	Ca. 110 W
Gebuiksomgeving	Temperatuur* ² : Luchtvochtigheid: Hoogte:	0-40 °C / 32-104 °F, 0-35 °C / 32-95 °F (sleuf 2 voor pc in naar boven of naar beneden gekeerde positie) 20 - 80% (geen condensatie) 0 - 3000 m (helderheid kan afnemen naarmate de hoogte toeneemt)
Opslagomgeving	Temperatuur: Luchtvochtigheid:	-20 - 60°C / -4 - 140°F 10 - 90% (geen condensatie) / 90% - 3.5% x (temp - 40°C) bij meer dan 40°C
Afmetingen* ⁵		1244 (b) x 714,8 (h) x 62,9 (d) mm / 49 (b) x 28,1 (h) x 2,5 (d) inch
Gewicht		24,6 kg
VESA-compatibel montagestuk		300 mm x 300 mm (M6, 4 gaten)
Energiebeheer		VESA DPM
OPTIE voor voedingskabel voor type sleuf 2		16V/3,6 A

OPMERKING: Deze technische specificaties kunnen zonder voorafgaande kennisgeving worden gewijzigd.

*¹: Gecomprimeerde afbeelding.

*²: Wanneer u accessoires voor optionele kaarten gebruikt, neemt u contact op met uw leverancier voor meer informatie.

*³: Weergegeven tekst kan er wazig uitzien.

*⁴: Normale terminal.

*⁵: Metingen gelden alleen voor de monitor en omvatten geen verwijderbare onderdelen die uitsteken.

Recycle- en energie-informatie van de fabrikant

NEC DISPLAY SOLUTIONS zet zich nadrukkelijk in voor de bescherming van het milieu en beschouwt recycling als één van de topprioriteiten van het bedrijf in een poging om de milieulast tot een minimum te beperken. Wij hebben ons voorgenomen om milieuvriendelijke producten te ontwikkelen en streven er steeds naar om de nieuwste onafhankelijke standaarden van instellingen als ISO (Internationale organisatie voor standaardisering) en TCO (Zweedse vakbond) mee te helpen definiëren en na te leven.

Het afdanken van uw oude NEC-product.

Het doel van recycling is een milieuvoordeel te verkrijgen door hergebruik, opwaarderen, herstellen of terugwinnen van materiaal. Toegewijde recyclinglocaties zorgen ervoor dat componenten die schadelijk zijn voor het milieu op de juiste wijze worden verwerkt en veilig worden verwijderd. Om voor de beste recycling van onze producten te zorgen, biedt **NEC DISPLAY SOLUTIONS een variëteit aan recycling-procedures** en geven wij advies over hoe het product op een milieuvriendelijke manier kan worden behandeld als het einde van de levensduur is bereikt.

Alle vereiste informatie over het verwijderen van het product en landspecifieke informatie over recyclinglocaties vindt u op de volgende websites:

<https://www.nec-display-solutions.com/p/greenvision/en/greenvision.xhtml> (in Europa),

<https://www.nec-display.com> (in Japan) of

<http://www.necdisplay.com> (in de VS).

Energiebesparing

Deze monitor is uitgerust met een geavanceerde energiebesparingsfunctie. Wanneer een Display Power Management-sigitaal (DPMS) naar de monitor wordt gestuurd, treedt de Energiebesparingsstand in werking. De monitor werkt met één Energiebesparingsstand.

Ga voor meer informatie naar:

<http://www.necdisplay.com/> (in de VS)

<http://www.nec-display-solutions.com/> (in Europa)

<https://www.nec-display.com/global/index.html> (wereldwijd)

Voor ErP-vereiste / voor ErP (netwerk stand-by)-vereiste:

Hieronder staan uitzonderingsgevallen: De monitor gebruikt een optionele kaart.
INPUT DETECT (Ingangsdetectie) staat ingesteld op een bepaalde instelling, behalve bij NONE (Geen).
USB POWER (USB-voeding) staat ingeschakeld.
DisplayPort in de TERMINAL SETTINGS (Terminal-instelling) is ingesteld op MST.

Stroomverbruik (oplichtend oranje): 2,0 W of minder (met 1 poortverbinding)/3,0 W of minder (met alle poorten verbonden).
Tijd van energiebeheerfunctie: 10 sec. (standaardinstelling)

Stroomverbruik (knipperend oranje): 0,5 W of minder.
Tijd van energiebeheerfunctie: 3 min. (standaardinstelling)
(behalve voor een conditie waarin de monitor meerdere signaalgangen heeft.)

WEEE-merk (Europese Richtlijn 2012/19/EU en amendementen)



Verwijderen van het gebruikte product: Binnen de Europese Unie

Gezien de wetgeving van de EU, van toepassing in alle lidstaten, is het vereist dat u elektrische en elektronische apparatuur voorzien van het symbool (links) apart wegdoet en scheidt van het huishoudelijke afval. Hieronder vallen ook monitoren en elektrische accessoires zoals signaal- of voedingskabels. Als u dergelijke producten wilt wegdoen, volg dan de richtlijnen van uw lokale overheid of doe navraag bij de winkel waar u het product hebt aangeschaft. Volg, indien van toepassing, de geldende wet- en regelgeving, of eventuele overeenkomsten in uw bezit. Het symbool op elektrische en elektronische producten is mogelijk alleen van toepassing op de huidige lidstaten van de Europese Unie.

Buiten de Europese Unie

Als u woonachtig bent buiten de Europese Unie en elektrische of elektronische apparaten wilt wegdoen, neem dan contact op met de lokale overheid om te informeren naar de juiste afvoermethode.



EU: Met het symbool met de afvalbak met het kruis erdoor wordt aangegeven dat gebruikte batterijen niet met het huishoudelijk afval mogen worden weggegooid. Er is een afzonderlijk inzamelingsstelsel voor gebruikte batterijen, waardoor deze op de juiste wijze en in overeenstemming met de wetgeving kunnen worden verwerkt en gerecycled.

In overeenstemming met EU-richtlijn 2006/66/EC mag de batterij niet op een onjuiste manier worden weggegooid. De batterij moet apart worden ingezameld door de plaatselijke afvaldienst.

[Bericht] Over de MPEG-4 AVC, MPEG-4 Visual License van dit product

1. MPEG-4 AVC

THIS PRODUCT IS LICENSED UNDER THE AVC PATENT PORTFOLIO LICENSE FOR THE PERSONAL USE OF A CONSUMER OR OTHER USES IN WHICH IT DOES NOT RECEIVE REMUNERATION TO (i) ENCODE VIDEO IN COMPLIANCE WITH THE AVC STANDARD ("AVC VIDEO") AND/OR (ii) DECODE AVC VIDEO THAT WAS ENCODED BY A CONSUMER ENGAGED IN A PERSONAL ACTIVITY AND/OR WAS OBTAINED FROM A VIDEO PROVIDER LICENSED TO PROVIDE AVC VIDEO. NO LICENSE IS GRANTED OR SHALL BE IMPLIED FOR ANY OTHER USE. ADDITIONAL INFORMATION MAY BE OBTAINED FROM MPEG LA, L.L.C. SEE [HTTP://WWW.MPEGLA.COM](http://www.mpegla.com)

2. MPEG-4 Visual

THIS PRODUCT IS LICENSED UNDER THE MPEG-4 VISUAL PATENT PORTFOLIO LICENSE FOR THE PERSONAL AND NON-COMMERCIAL USE OF A CONSUMER FOR (i) ENCODING VIDEO IN COMPLIANCE WITH THE MPEG-4 VISUAL STANDARD ("MPEG-4 VIDEO") AND/OR (ii) DECODING MPEG-4 VIDEO THAT WAS ENCODED BY A CONSUMER ENGAGED IN A PERSONAL AND NONCOMMERCIAL ACTIVITY AND/OR WAS OBTAINED FROM A VIDEO PROVIDER LICENSED BY MPEG LA TO PROVIDE MPEG-4 VIDEO. NO LICENSE IS GRANTED OR SHALL BE IMPLIED FOR ANY OTHER USE. ADDITIONAL INFORMATION INCLUDING THAT RELATING TO PROMOTIONAL, INTERNAL AND COMMERCIAL USES AND LICENSING MAY BE OBTAINED FROM MPEG LA, LLC. SEE [HTTP://WWW.MPEGLA.COM](http://www.mpegla.com).