

**Monitor wielkoformatowy**

# **Podręcznik użytkownika**

# **MultiSync V323-2**

# Spis treści

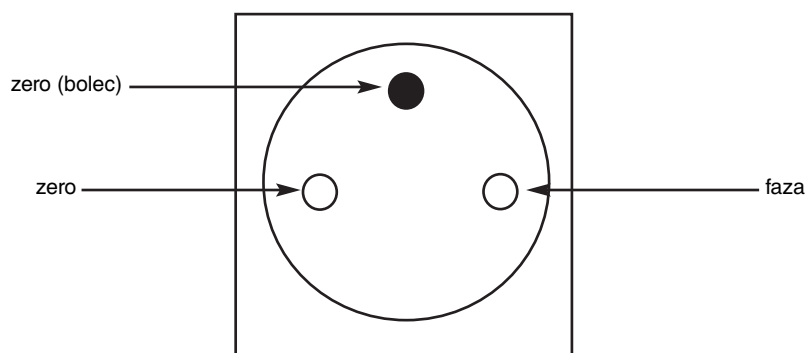
---

Uwagi dotyczące zasilania monitora .....	Polski-1
DEKLARACJA ZGODNOŚCI .....	Polski-2
Ważne informacje .....	Polski-3
OSTRZEŻENIE .....	Polski-3
PRZESTROGA .....	Polski-3
Zasady bezpieczeństwa, konserwacji i zalecenia dotyczące użytkowania .....	Polski-4
Zasady bezpieczeństwa i konserwacji .....	Polski-4
Zalecenia eksploatacyjne .....	Polski-4
Ergonomia .....	Polski-4
Czyszczenie ekranu ciekłokrystalicznego .....	Polski-4
Mycie obudowy .....	Polski-4
Zawartość opakowania .....	Polski-5
Instalacja .....	Polski-6
Mocowanie akcesoriów montażowych .....	Polski-7
Nazwy i funkcje podzespołów .....	Polski-9
Panel sterowania .....	Polski-9
Panel podłączeń .....	Polski-10
Pilot bezprzewodowy .....	Polski-11
Zakres pracy pilota .....	Polski-12
Instalacja .....	Polski-13
Podłączenia .....	Polski-15
Schemat połączeń .....	Polski-15
Podłączenie komputera osobistego .....	Polski-16
Podłączanie odtwarzacza DVD lub komputera z wyjściem HDMI .....	Polski-16
Podłączenie do komputera ze złączem DisplayPort .....	Polski-16
Podstawowa obsługa .....	Polski-17
Tryby włączania i wyłączania zasilania .....	Polski-17
Wskaźnik zasilania .....	Polski-18
Korzystanie z opcji zarządzania funkcjami energooszczędnymi .....	Polski-18
Wybór źródła wideo .....	Polski-18
Rozmiar obrazu .....	Polski-18
Informacje menu OSD .....	Polski-19
Tryb obrazu .....	Polski-19
Menu ekranowe OSD (On-Screen-Display) .....	Polski-20
PICTURE (Obraz) .....	Polski-21
ADJUST (Dostosuj) .....	Polski-21
AUDIO (Dźwięk) .....	Polski-22
SCHEDULE (Harmonogram) .....	Polski-22
PIP (Obraz w obrazie) .....	Polski-23
OSD (Menu ekranowe) .....	Polski-23
MULTI DISPLAY (Wiele monitorów) .....	Polski-24
DISPLAY PROTECTION (Ochrona wyświetlania) .....	Polski-25
ADVANCED OPTION (Opcje zaawansowane) .....	Polski-26
Funkcje pilota .....	Polski-29
Sterowanie monitorem LCD za pośrednictwem zdalnego sterowania przez RS-232C .....	Polski-31
Sterowanie monitorem LCD za pomocą funkcji LAN Control (Sterowanie za pomocą LAN) .....	Polski-33
Podłączanie do sieci .....	Polski-33
Ustawienia sieci za pomocą przeglądarki HTTP .....	Polski-33
Funkcje .....	Polski-38
Rozwiązywanie problemów .....	Polski-39
Dane techniczne .....	Polski-40
Opis styków złącz .....	Polski-41
Informacja producenta o recyklingu i zużyciu energii .....	Polski-42

# Uwagi dotyczące zasilania monitora

- Odłączenie urządzenia od sieci zasilania następuje po wyciągnięciu wtyczki sznura sieciowego z gniazda, które powinno być usytuowane w pobliżu urządzenia i być łatwo dostępne.
- Dla wypełnienia warunków przepisów IEC 60950 (tzn. również PN-93/T-42107) w zakresie bezpieczeństwa użytkownika zobowiązuje się instalatora urządzenia do wyposażenia instalacji elektrycznej budynku (pomieszczenia), gdzie będzie pracować, w rezerwową ochronę przed zwarciami w przewodzie fazowym za pomocą bezpiecznika 10 A.

**UWAGA:** Urządzenie musi być zasilane z gniazda z przyłączonym obwodem ochronnym (gniazdo z bolcem). Przed włożeniem wtyczki do gniazda należy sprawdzić miejsce przyłączenia przewodów fazowego i zerowego w gnieździe. Jeżeli lokalizacja przewodów nie jest zgodna z rysunkiem, to dla bezpieczeństwa użytkownika musi być dokonana odpowiednia zmiana. Przeprowadzenie powyższych czynności należy zlecić specjalście elektrykowi. Współpracujące ze sobą urządzenia komputerowe (komputer, drukarka, monitor itp.) muszą być zasilane z tego samego źródła z zachowaniem powyższych zasad.



Widok gniazda od strony wtyczki

---

---

## DEKLARACJA ZGODNOŚCI

---

---

To urządzenie jest zgodne z postanowieniami Części 15 przepisów Federalnej Komisji ds. Łączności (FCC). Eksploatacja urządzenia jest dozwolona po spełnieniu dwóch poniższych warunków: (1) Urządzenie nie może powodować żadnych szkodliwych zakłóceń oraz (2) urządzenie musi przyjąć wszelkie zakłócenia, w tym takie, które mogą powodować niepożądane działanie.

<b>Strona odpowiedzialna w USA:</b>	<b>NEC Display Solutions of America, Inc.</b>
<b>Adres:</b>	<b>500 Park Boulevard, Suite 1100</b>
	<b>Itasca, Illinois 60143</b>
<b>Tel.</b>	<b>(630) 467-3000</b>

Typ produktu:	Monitor
Klasyfikacja urządzenia:	Urządzenie peryferyjne klasy B
Model:	MultiSync V323-2 (V323-2)



*Niniejszym oświadczamy, że wspomniane powyżej urządzenie jest zgodne ze standardami technicznymi podanymi w przepisach FCC.*

---

### Zalecenia Komisji FCC

1. Niniejszy monitor kolorowy może być użytkowany z dostarczonymi wraz z nim kablami, ponieważ stwierdzono, że nie powodują one zakłóceń odbioru sygnału radiowego ani telewizyjnego.

(1) Aby zapewnić zgodność z zaleceniami komisji FCC, należy używać dostarczonego przewodu zasilającego lub przewodu o identycznych parametrach technicznych.

(2) Należy stosować dostarczony ekranowany kabel sygnału wideo.

2. Wyposażenie zostało poddane testom i uznane za zgodne z wymaganiami dotyczącymi urządzeń cyfrowych klasy B, sformułowanymi w części 15 Zaleceń Komisji FCC. Komisja przygotowała zalecenia w celu zapewnienia właściwej ochrony przed szkodliwymi zakłóceniami w instalacjach w budynkach mieszkalnych. Urządzenie generuje, wykorzystuje i może emitować energię związaną z falami elektromagnetycznymi o częstotliwościach radiowych, dlatego w przypadku instalacji i eksploatacji niezgodnej z instrukcjami producenta może powodować szkodliwe zakłócenia komunikacji radiowej. Zakłócenia mogą jednak występować w określonych miejscach nawet w przypadku prawidłowej instalacji i eksploatacji wyposażenia. Jeżeli urządzenie wywołuje szkodliwe zakłócenia odbioru sygnałów radiowych lub telewizyjnych, zauważalne podczas jego włączania i wyłączenia, użytkownik powinien podjąć próby eliminacji zakłóceń korzystając z następujących metod:

- Zmiana orientacji lub lokalizacji anteny odbiorczej.
- Zwiększenie odległości między urządzeniem a odbiornikiem.
- Podłączenie urządzenia do gniazda sieciowego w obwodzie sieci zasilającej, do którego nie jest podłączony odbiornik.
- W celu uzyskania porady należy skontaktować się z dystrybutorem lub doświadczonym technikiem radiowo/telewizyjnym.

W razie konieczności, użytkownik powinien skontaktować się z dystrybutorem lub doświadczonym technikiem radiowo-telewizyjnym w celu uzyskania dodatkowych porad. Użytkownik może uznać za użyteczną następującą broszurę, przygotowaną przez Komisję FCC: „Jak rozpoznawać i rozwiązywać problemy z zakłóceniami radiowymi i telewizyjnymi”. Broszura jest dostępna w wydawnictwie U.S. Government Printing Office, Waszyngton, D.C., 20402, nr katalogowy: 004-000-00345-4.

Windows jest zastrzeżonym znakiem handlowym firmy Microsoft Corporation.

NEC jest zastrzeżonym znakiem handlowym firmy NEC Corporation.

OmniColor jest zarejestrowanym znakiem towarowym NEC Display Solutions Europe GmbH w krajach Unii Europejskiej i w Szwajcarii.

Pozostałe nazwy marek i produktów wymienione w niniejszym dokumencie są znakami handlowymi lub zastrzeżonymi znakami handlowymi ich odpowiednich właścicieli.



HDMI oraz logo HDMI High-Definition Multimedia Interface i HDMI to znaki handlowe lub zastrzeżone znaki handlowe firmy HDMI Licensing LLC w Stanach Zjednoczonych i innych krajach.

DisplayPort, logo DisplayPort Compliance są znakami handlowymi firmy Video Electronics Standards Association zastrzeżonymi w Stanach Zjednoczonych i innych krajach.



Trademark PLink to znak towarowy stosowany do praw o znakach towarowych w Japonii, Stanach Zjednoczonych oraz w innych krajach i obszarach.

CRESTRON i ROOMVIEW to zarejestrowane znaki towarowe firmy Crestron Electronics, Inc. w Stanach Zjednoczonych i innych krajach.

# Ważne informacje



## OSTRZEŻENIE



W CELU UNIKNIĘCIA NIEBEZPIECZEŃSTWA POŻARU LUB PORAŻENIA PRĄDEM NIE NALEŻY WYSTAWIAĆ MONITORA NA DESZCZ LUB NA DZIAŁANIE WILGOCI. NALEŻY TAKŻE SPRAWDZIĆ, CZY BOLCE WTYCZKI KABLA ZASILAJĄCEGO SĄ PRAWIDŁOWO WŁOŻONE DO GNIAZDA ZASILAJĄCEGO LUB GNIAZDA PRZEDŁUŻACZA. WTYCZKI NIE NALEŻY WKŁADAĆ DO GNIAZDA NA SIŁĘ.

NIE NALEŻY OTWIERAĆ OBUDOWY, PONIEWAŻ WEWNĄTRZ ZNAJDUJĄ SIĘ ELEMENTY POD WYSOKIM NAPIĘCIEM. WSZELKIE PRACE SERWISOWE MOŻE WYKONYWAĆ JEDYNIENIE WYKWALIFIKOWANY PERSONEL.



## PRZESTROGA



**OSTRZEŻENIE:** W CELU UNIKNIĘCIA NIEBEZPIECZEŃSTWA PORAŻENIA PRĄDEM ELEKTRYCZNYM UPEWNIJ SIĘ, ŻE WTYCZKA PRZEWODU ZASILAJĄCEGO ZOSTAŁA WYCIĄGNIĘTA Z GNIAZDKA. ABY CAŁKOWICIE ODŁĄCZYĆ ZASILANIE, NALEŻY WYCIĄGNAĆ WTYCZKĘ Z GNIAZDKA ZASILAJĄCEGO. NIE WOLNO ZDEJMOWAĆ OSŁONY (ANI TYLNEJ ŚCIANKI). WEWNĄTRZ NIE MA ŻADNYCH ELEMENTÓW, KTÓRE WYMAGAŁYBY OBSŁUGI PRZEZ UŻYTKOWNIKA. WSZELKIE PRACE SERWISOWE MOŻE WYKONYWAĆ JEDYNIENIE WYKWALIFIKOWANY PERSONEL.

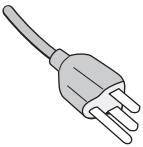
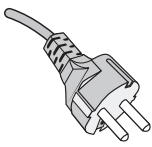
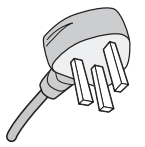
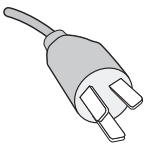
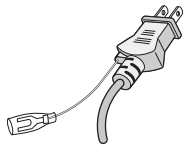


Ten symbol ostrzega użytkownika, że nie izolowane elementy wewnątrz znajdują się pod tak dużym napięciem, że może ono spowodować porażenie prądem elektrycznym. Jakikolwiek więc bezpośredni kontakt z dowolnym elementem wewnątrz obudowy jest niebezpieczny.



Ten symbol informuje użytkownika, że istotne informacje dotyczące pracy i obsługi monitora znajdują się w załączonych instrukcjach. W związku z tym należy się szczegółowo z nimi zapoznać w celu uniknięcia problemów.

**PRZESTROGA:** Należy używać przewodu zasilającego dostarczonego z monitorem, zgodnie z poniższą tabelą. Jeżeli przewód zasilający nie został dostarczony razem z urządzeniem, należy skontaktować się z dostawcą. We wszystkich pozostałych przypadkach należy stosować przewód zasilający odpowiedni do parametrów sieci zasilającej prądu zmiennego oraz zgodny ze standardami bezpieczeństwa w danym kraju.

Typ wtyczki	Ameryka Północna	Europa kontynentalna	Wielka Brytania	Chiny	Japonia
Kształt wtyczki					
Obszar	USA/ Kanada	UE (poza Wielką Brytanią)	Wielka Brytania	Chiny	Japonia
Napięcie	120*	230	230	220	100

\* W przypadku używania monitora z zasilaczem 125–240 V prądu zmiennego należy stosować kabel zasilający odpowiedni do używanego gniazdka elektrycznego.

**UWAGA:** Ten produkt może być serwisowany wyłącznie w kraju, w którym został nabyty.

- Zamierzone, podstawowe zastosowanie niniejszego produktu to: Sprzęt informatyczny do używania w biurze lub w domu.
- Produkt należy podłączyć do komputera; urządzenie nie jest przystosowane do wyświetlania sygnału telewizyjnego.



# Zasady bezpieczeństwa, konserwacji i zalecenia dotyczące użytkowania

NALEŻY PRZESTRZEGAĆ NASTĘPUJĄCYCH ZASAD W CELU UTRZYMANIA OPTYMALNYCH PARAMETRÓW PRACY MONITORA WIELOFUNKCYJNEGO:

- **NIE OTWIERAĆ MONITORA.** Wewnątrz monitora nie ma żadnych podzespołów, które mógłby naprawić użytkownik. Otwarcie lub zdjęcie obudowy grozi porażeniem prądem elektrycznym lub innymi niebezpieczeństwami. Wszelkie prace serwisowe należy zlecać wykwalifikowanym pracownikom serwisu.
- Nie wolno rozlewać cieczy na obudowę monitora ani używać go w pobliżu wody.
- Nie wolno wkładać żadnych przedmiotów w szczeliny obudowy, ponieważ mogą dotykać elementów znajdujących się pod napięciem, co może spowodować zagrożenie dla zdrowia lub życia, porażenie prądem elektrycznym, pożar lub uszkodzenie urządzenia.
- Nie wolno umieszczać żadnych ciężkich przedmiotów na przewodzie zasilającym. Uszkodzenie przewodu zasilającego może spowodować porażenie prądem lub pożar.
- Nie wolno kłaść monitora na pochyłych lub niestabilnych wózkach, stojakach lub stołach, bo grozi to jego upadkiem i poważnym uszkodzeniem.
- Ten produkt nie może być zamocowany w położeniu do góry nogami przez dłuższy czas, ponieważ może to być przyczyną trwałego uszkodzenia ekranu.
- Przewód zasilający musi odpowiadać normom bezpieczeństwa kraju, w którym jest używany (w Europie należy stosować typ H05VV-F 3G 1mm<sup>2</sup>).
- W Wielkiej Brytanii należy stosować przewód z wtyczką wyposażoną w czarny (13A) bezpiecznik przeznaczony do stosowania z tym monitorem wymagany przez normy brytyjskie.
- Nie wolno kłaść żadnych przedmiotów na monitorze i nie wolno eksploatować go na zewnątrz budynków.
- Nie wolno zaginać, trzeć ani w inny sposób uszkadzać kabla zasilającego.
- W razie uszkodzenia ekranu należy zachować ostrożność.
- Nie należy zakrywać otworów wentylacyjnych monitora.
- Nie należy eksploatować monitora w miejscach o wysokiej temperaturze, dużej wilgotności, dużym zapyleniu lub dużym zabrudzeniu smarami czy olejami.
- W przypadku stłuczenia monitora nie wolno dotykać ciepłego kryształu i należy zachować ostrożność.
- Należy zapewnić odpowiednią wentylację wokół monitora w celu właściwego odprowadzenia ciepła. Nie wolno zasłaniać otworów wentylacyjnych ani ustawiać monitora w pobliżu grzejników lub innych źródeł ciepła. Nie wolno kłaść żadnych przedmiotów na monitorze.
- Wyjęcie wtyczki przewodu zasilającego jest podstawowym sposobem na odłączenie monitora od zasilania. Monitor powinien być zainstalowany w pobliżu gniazdka, do którego jest łatwy dostęp.
- Podczas transportu należy ostrożnie obchodzić się z monitorem. Opakowanie należy zachować na wypadek transportu monitora w przyszłości.
- Przy ciągłym używaniu wentylatora, zaleca się przecierać otwory co najmniej raz na miesiąc.
- Nie rzadziej jak raz w roku, otwory w tylnej części obudowy należy oczyścić z zanieczyszczeń i kurzu w celu zapewnienia niezawodności urządzenia.
- Podczas stosowania za pomocą przewodu LAN nie należy podłączać urządzeń zewnętrznych, których napięcie zasilania może być zbyt wysokie.
- Nie używać monitora w warunkach nagłych zmian temperatury i wilgotności oraz unikać narażania go na bezpośrednie działanie chłodnego powietrza z klimatyzatorów, ponieważ może to skrócić czas eksploatacji monitora i powodować skraplanie. W przypadku występowania skraplania należy odłączyć monitor i poczekać na odparowanie kropli.

Podłączanie do telewizora\*

- Instalacja kablowa (CDS, Cable Distribution System) powinna być uziemiona zgodnie z normą ANSI/NFPA 70 (Narodowe przepisy elektryczne — National Electrical Code, NEC), szczególnie z rozdziałem 820.93, „Uziemienie zewnętrznego ekranu przewodzącego kabla koncentrycznego” („Grounding of Outer Conductive Shield of a Coaxial Cable”).
- Ekran kabla koncentrycznego musi zostać podłączony do uzziemienia instalacji budynku.

W razie zaistnienia poniższych okoliczności należy niezwłocznie odłączyć monitor od gniazdka zasilającego i zwrócić się do wykwalifikowanego serwisu technicznego:

- Gdy przewód zasilający lub wtyczka są uszkodzone.
- W przypadku zalania monitora lub dostania się do niego obcych przedmiotów.
- Jeżeli monitor został narażony na działanie deszczu lub wody.
- W przypadku upuszczenia monitora lub uszkodzenia obudowy.
- W przypadku zauważenia uszkodzeń fizycznych takich jak pęknięcia lub chybotań.
- Jeżeli monitor nie działa normalnie pomimo stosowania się do zaleceń zawartych w instrukcji.

## Zalecenia eksploatacyjne

- Aby zapewnić optymalną sprawność, po włączeniu zaleca się odczekać 20 minut na nagrzanie się monitora.
- Co jakiś czas należy dać odpocząć oczom patrząc na przedmiot oddalony o przynajmniej 1,5 metra. Należy często mrugać powiekami.
- Ustawić monitor pod kątem 90° do okna lub innych źródeł światła, aby zminimalizować odbicie światła.
- Do czyszczenia ekranu monitora LCD należy używać szmatki nie pozostawiającej nitki i nie powodującej rys. Nie należy używać jakichkolwiek roztworów myjących ani środków do czyszczenia szkła!
- Należy ustawić jasność, ostrość i kontrast monitora w celu uzyskania optymalnej widzialności.
- Nie zaleca się długotrwałego wyświetlania tego samego nieruchomego obrazu, ponieważ może pojawić się efekt powidoku.
- Należy regularnie kontrolować wzrok.

## Ergonomia

W celu zapewnienia maksymalnej ergonomii zaleca się stosowanie poniższych wskazówek:

- Przy korzystaniu ze standardowych sygnałów należy ustawić wartości fabryczne rozmiaru i pozycji.
- Należy używać fabrycznie zaprogramowanych wartości kolorów.
- Używać sygnałów bez przeplotu.
- Należy unikać używania koloru niebieskiego na ciemnym tle, ponieważ jest on trudno widoczny i powoduje zmęczenie oczu z powodu małego kontrastu.
- Produkt odpowiedni do użytku w celach rozrywkowych przy oświetleniu minimalizującym niepożądane odbicia światła od ekranu.

## Czyszczenie ekranu ciekłokrystalicznego

- W razie zabrudzenia ekranu ciekłokrystalicznego należy go delikatnie przetrzeć miękką tkaniną.
- Nie wolno przecierać ekranu ciekłokrystalicznego twardymi materiałami.
- Nie wolno naciskać ekranu ciekłokrystalicznego.
- Nie wolno stosować środków czyszczących OA, ponieważ mogą one spowodować uszkodzenie lub odbarwienie powierzchni ekranu.

## Mycie obudowy

- Odłącz zasilacz.
- Delikatnie przetrzyj obudowę miękką ścierką.
- Aby wyczyścić obudowę, należy zwilżyć ścierkę neutralnym detergentem i wodą, przetrzeć obudowę, a następnie przetrzeć ją ponownie suchą ścierką.

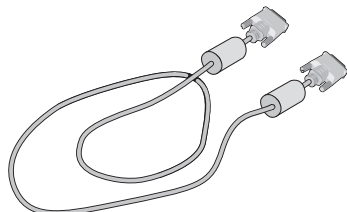
**UWAGA:** NIE WOLNO czyścić rozcieńczalnikiem benzenowym, detergentem alkalicznym, detergentem na bazie alkoholu, środkiem do mycia szyb, woskiem, pastą do polerowania, proszkiem mydlanym ani środkiem owadobójczym. Nie należy dopuszczać do dłuższego kontaktu gumy ani włókna winylowego z obudową. Wymienione płyny i materiały mogą spowodować degradację, pęknięcie lub złuszczenie farby.

\* Zakupione urządzenie może nie mieć tej funkcji.

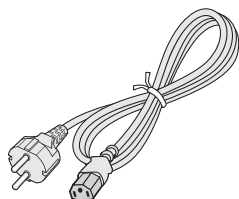
# Zawartość opakowania

Wewnątrz opakowania monitora MultiSync\* powinny się znajdować następujące elementy:

- Monitor LCD
- Kabel zasilający\*<sup>1</sup>
- Kabel sygnałowy wideo
- Pilot bezprzewodowy i baterie typu AA
- Instrukcja konfiguracji
- Dysk CD-ROM
- Zacisk x 1
- Śruba (M4 x 10) z podkładką x 1
- Adapter do montażu ściennego x 4
- Wkręt adaptera do montażu ściennego x 4



Kabel sygnałowy wideo  
(Kabel DVI-D do DVI-D)



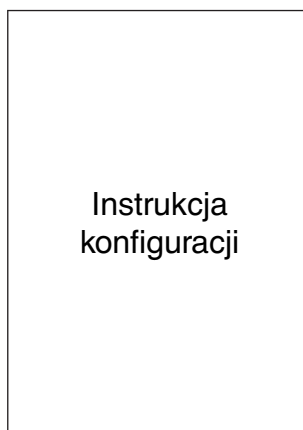
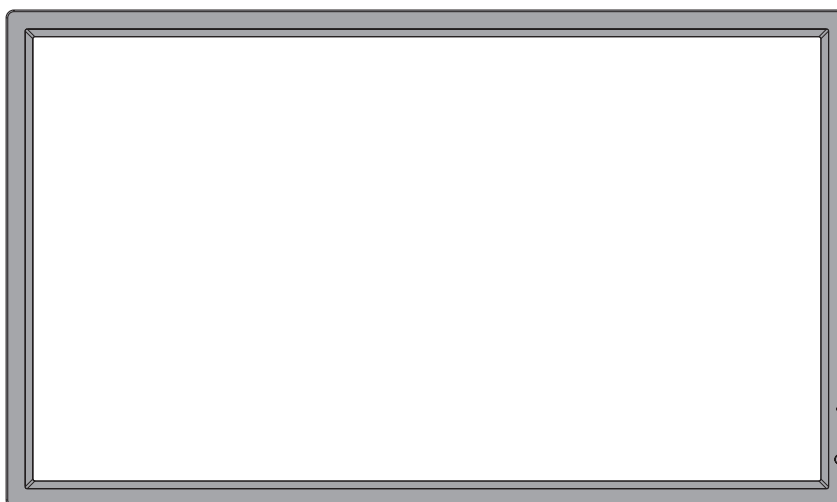
Kabel zasilający\*<sup>1</sup>



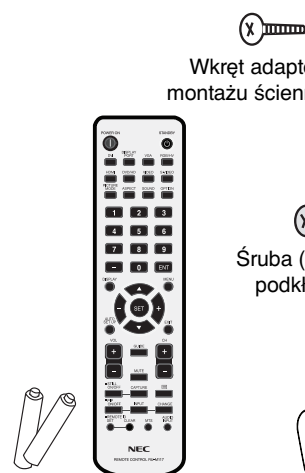
Dysk CD-ROM



Adapter do montażu  
ściennego x 4



Instrukcja konfiguracji



Pilot bezprzewodowy i  
baterie typu AA

Wkręt adaptera do  
montażu ściennego x 4

Śruba (M4 x 10) z  
podkładką x 1



Zacisk x 1

\* Oryginalne opakowanie i pozostałe części pakunkowe należy zachować na wypadek konieczności transportu lub wysyłki monitora.

\*<sup>1</sup> Typ i liczba kabli zasilających dołączonych do zestawu zależy od miejsca, do którego jest wysyłany monitor ciekłokrystaliczny. Jeśli do zestawu jest dołączony więcej niż jeden kabel zasilający, należy stosować kabel zasilający odpowiedni do parametrów sieci zasilającej prądem zmiennym oraz zgodny z normami bezpieczeństwa określonego kraju.

# Instalacja

Urządzenie to nie może być używane ani instalowane bez podstawy stołowej lub innego akcesorium montażowego o podobnej funkcji. W celu przeprowadzenia instalacji we właściwy sposób bardzo zalecane jest skorzystanie z pomocy przeszkolonego, autoryzowanego przez firmę NEC pracownika serwisu. Nieprzestrzeganie standardowych procedur montażu firmy NEC może skutkować uszkodzeniem sprzętu albo obrażeniami użytkownika lub monterów. Gwarancja produktu nie obejmuje uszkodzeń spowodowanych niewłaściwą instalacją. Niepodporządkowanie się tym zaleceniom może skutkować unieważnieniem gwarancji.

## Montaż

NIE montuj monitora samodzielnie. Skontaktuj się z dystrybutorem. W celu przeprowadzenia instalacji we właściwy sposób bardzo zalecane jest skorzystanie z pomocy przeszkolonego, wykwalifikowanego technika. Sprawdź miejsce, w którym urządzenie ma zostać zamocowane. Za mocowanie na ścianie lub suficie odpowiedzialny jest klient. Nie wszystkie ściany i sufity mogą utrzymać ciężar urządzenia. Gwarancja produktu nie obejmuje uszkodzeń spowodowanych niewłaściwą instalacją, zmianami struktury urządzenia ani kłękami żywiołowymi. Niepodporządkowanie się tym zaleceniom może skutkować unieważnieniem gwarancji.

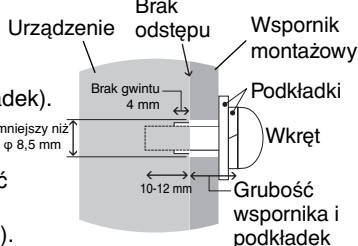
NIE zasłaniaj otworów wentylacyjnych akcesoriami montażowymi ani innymi akcesoriami.

### Dla wykwalifikowanego personelu firmy NEC:

W celu zapewnienia bezpiecznego montażu do zamocowania urządzenia należy użyć co najmniej dwóch wsporników. Urządzenie należy zamocować do co najmniej dwóch punktów w lokalizacji instalacji.

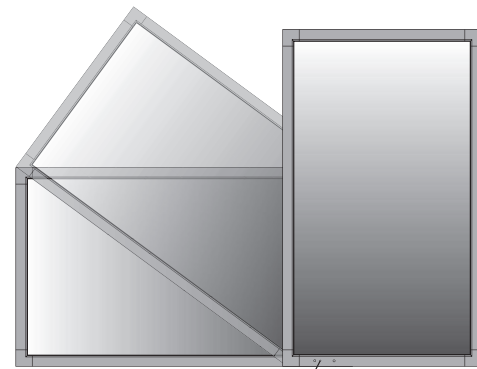
## Przy montażu na ścianie lub suficie należy wziąć pod uwagę następujące zalecenia

- Używane akcesoria montażowe inne niż te zatwierdzone przez firmę NEC muszą odpowiadać metodzie montażu zgodnej ze standardem VESA (FDMLv1).
- Firma NEC bardzo zaleca używanie śrub o rozmiarze M6 (długość: 10-12 mm + grubość wspornika i podkładek). Jeśli są używane śruby dłuższe niż 10-12 mm, należy sprawdzić głębokość otworu (zalecana siła dokręcania: 470–635 N·cm). Otwór wspornika powinien być mniejszy niż  $\varnothing 8,5$  mm. Firma NEC zaleca używanie interfejsów montażowych zgodnych ze standardem UL1678 w Ameryce Północnej.
- Przed montażem należy sprawdzić lokalizację instalacji w celu upewnienia się, że jest wystarczająco wytrzymała do utrzymania ciężaru urządzenia tak, aby urządzenie było zabezpieczone przed uszkodzeniem.
- Szczegółowe informacje można znaleźć w instrukcjach dołączonych do sprzętu montażowego.
- Należy upewnić się, że między monitorem a ramieniem nie ma wolnej przestrzeni.
- Przy dłuższej eksploatacji ściany ekranów wideo może dojść do niewielkiego zwiększenia rozmiaru wyświetlaczy wskutek zmian temperatury. Z tego powodu zalecamy, aby między krawędziami sąsiednich ekranów zachować co najmniej jeden mm odstępu.



## Orientacja

- Jeśli ekran jest używany w pozycji pionowej, monitor powinien być obracany w kierunku zgodnym z ruchem wskazówek zegara tak, aby lewa krawędź przesuwiała się do góry, a prawa do dołu. Zapewnia to prawidłową wentylację i zwiększa trwałość monitora. Nieprawidłowa wentylacja może zmniejszyć trwałość monitora.



Wskaźnik LED

## Lokalizacja montażu

- Sufit i ściana muszą być na tyle wytrzymałe, aby utrzymać monitor oraz akcesoria montażowe.
- NIE należy instalować urządzenia w miejscach, w których drzwi lub brama mogłyby je uderzyć.
- NIE należy instalować urządzenia w miejscach narażonych na działanie silnych wibracji i kurzu.
- NIE należy instalować urządzenia w pobliżu miejsca doprowadzania głównego źródła zasilania do budynku.
- Nie należy instalować urządzenia w miejscach, w których ludzie mogą łatwo chwycić i zawisnąć na urządzeniu lub sprzęcie montażowym.
- Podczas montażu urządzenia we wnęce, takiej jak ściana, należy zostawić co najmniej 4 cale (100 mm) odstępu między monitorem a ścianą w celu zapewnienia właściwej wentylacji.
- Należy zapewnić wystarczającą wentylację lub klimatyzację wokół monitora w celu właściwego rozproszenia ciepła z urządzenia i sprzętu montażowego.

## Montaż na suficie

- Należy upewnić się, że sufit jest wystarczająco wytrzymały do utrzymania ciężaru urządzenia i sprzętu montażowego przez jakiś czas, mimo trzęsień ziemi, nieoczekiwanych wibracji oraz innych sił zewnętrznych.
- Należy upewnić się, że urządzenie jest przymocowane do trwałej struktury na suficie, takiej jak belka podpierająca. Zabezpiecz monitor za pomocą śrub, sprężynowych podkładek zabezpieczających, podkładki i nakrętki.
- NIE należy mocować urządzenia w miejscach nie mających wewnętrznej struktury podtrzymującej. Do mocowania NIE należy używać śrub drewnianych ani kotwowych. NIE należy montować urządzenia na wykończeniowych ani zawieszonych konstrukcjach.

## Konserwacja

- Okresowo należy sprawdzać urządzenie pod kątem poluzowania śrub, poluzowania, zniekształceń lub innych problemów, które mogą wystąpić w sprzęcie montażowym. Jeśli problem zostanie wykryty, należy skontaktować się z wykwalifikowanym personelem w celu naprawy urządzenia.
- Regularnie należy sprawdzać lokalizację montażu pod kątem występowania oznak uszkodzenia lub osłabienia, które mogą z czasem wystąpić.

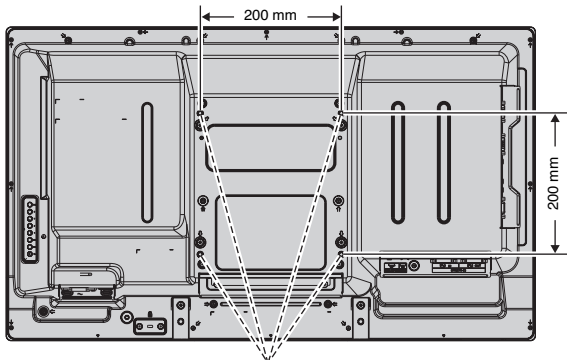


## Mocowanie akcesoriów montażowych

Monitor zaprojektowano do używania z systemem montażowym VESA.

### 1. Mocowanie akcesoriów montażowych

Należy uważać, aby podczas mocowania akcesoriów nie przechylać monitora.



Interfejs montażowy VESA

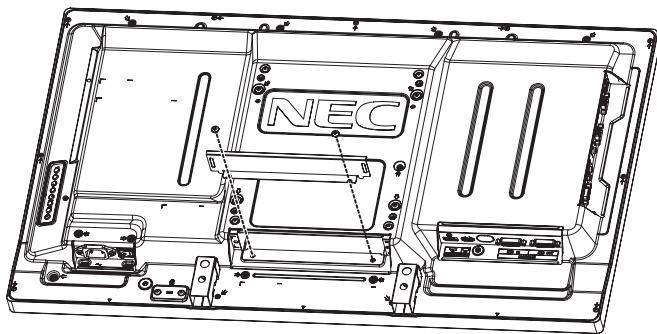
Akcesoria montażowe można zamocować, gdy monitor jest położony ekranem skierowanym w dół. Aby uniknąć uszkodzenia powierzchni ekranu, na stole pod monitorem LCD należy umieścić arkusz ochronny. Arkusz ochronny był owinięty wokół monitora LCD w oryginalnym opakowaniu. Należy się upewnić, że na stole nie znajdują się żadne przedmioty, które mogłyby uszkodzić monitor.

Używane akcesoria montażowe inne niż zatwierdzone przez firmę NEC muszą odpowiadać metodzie montażu zgodnej ze standardem VESA.

**UWAGA:** Przed instalacją należy ustawić monitor na płaskiej powierzchni i zapewnić odpowiednią przestrzeń wokół.

### 2. Używanie płyty opcjonalnej

1. Ustaw główny przełącznik zasilania w pozycji wyłączenia.
2. Połóż monitor ekranem w dół na arkuszu ochronnym.  
**UWAGA:** Należy umieścić monitor na płaskiej powierzchni i zapewnić odpowiednią przestrzeń wokół.
3. Zdejmij pokrywę gniazda, wykręcając wkręty (**rys. 1**).

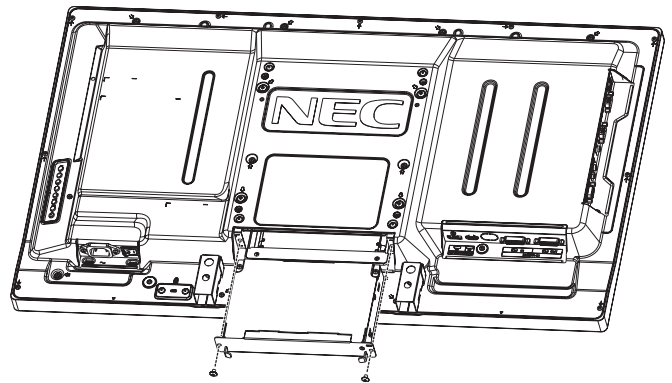


Rys. 1

4. Włóż opcjonalną kartę do monitora i przymocuj ją przy użyciu wykręconych wkrętów (**rys. 2**).

**UWAGA:** Informacje o dostępnych kartach opcjonalnych można uzyskać u dostawcy. Nie wolno dociskać pokrywy kabli zbyt mocno do opcjonalnej karty przed przymocowaniem jej za pomocą wkrętów. Upewnij się, że płyta została włożona do gniazda w odpowiednim kierunku.

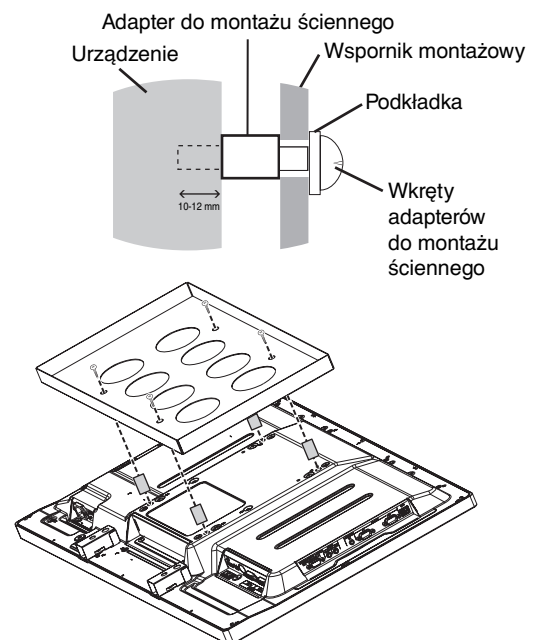
**PRZESTROGA:** Upewnij się, że opcjonalna karta została przymocowana za pomocą wykręconych wkrętów. Wypadnięcie opcjonalnej karty grozi niebezpieczeństwem.



Rys. 2

### 3. Używanie adaptera do montażu ściennego

Jeśli akcesoria montażowe blokują dostęp do otworu wentylacyjnego, należy zastosować dołączone do zestawu adaptory i wkręty do montażu ściennego. Jeśli wkręty adaptera są zbyt długie, ich głębokość montażową można zmniejszyć, stosując podkładki. Podkładki nie są dołączone do zestawu.



Przedstawione na ilustracjach sposoby montażu mogą nie być dostępne w niektórych krajach.

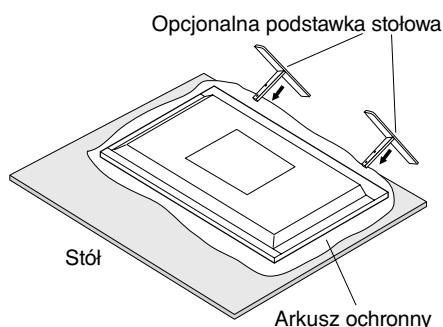
## 4. Montaż i demontaż opcjonalnej podstawki stołowej

**PRZESTROGA:** Montaż i demontaż podstawki musi być wykonywany przez co najmniej dwie osoby.

W celu montażu należy postępować zgodnie z instrukcjami dołączonymi do podstawy lub sprzętu montażowego. Należy używać tylko urządzeń zalecanych przez producenta.

**UWAGA:** Należy stosować tylko śruby radełkowane dołączone do opcjonalnej górnej przystawki.

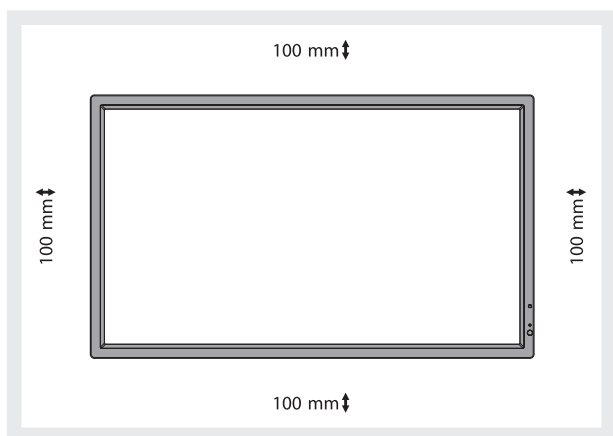
Podczas montażu podstawki monitora LCD należy ostrożnie trzymać urządzenie, aby uniknąć przygniecenia palców.



**UWAGA:** Należy zainstalować podstawkę w kierunku wskazywanym przez strzałkę znajdującą na powierzchni podstawki. Model ST-322 jest przeznaczony dla modelu V323-2.

## 5. Wymagania dotyczące wentylacji

Aby zapewnić możliwość odprowadzenia ciepła, w przypadku montażu w przestrzeni zamkniętej lub wnęce między monitorem a otaczającymi go ścianami należy zostawić odpowiedni odstęp, jak pokazano na poniższym rysunku.

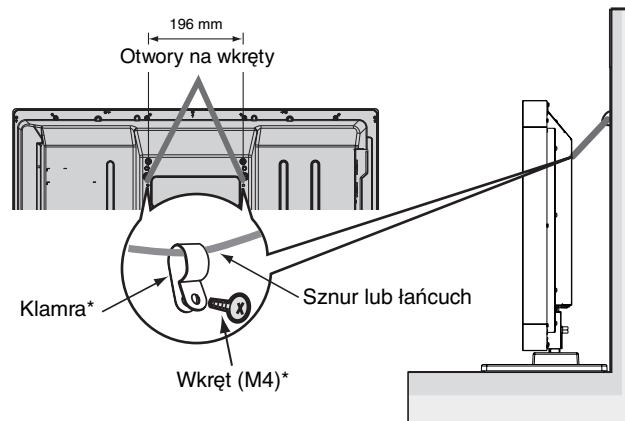


W celu prawidłowego odprowadzenia ciepła z urządzenia i sprzętu montażowego, zwłaszcza w przypadku używania wielu monitorów, wokół urządzeń należy zapewnić odpowiednią wentylację lub klimatyzację.

**UWAGA:** Jakość dźwięku wewnętrznych głośników różni się w zależności od warunków akustycznych w pomieszczeniu.

## 6. Zapobieganie przechyleniu

Używając monitora z opcjonalną podstawką stołową, należy go przymocować do ściany sznurkiem lub łańcuchem, który może utrzymać ciężar monitora i zapobiec jego upadkowi. Sznurek lub łańcuch należy przymocować do monitora za pomocą dostarczonych klamer i wkrętów.



\*: dołączono do podstawki opcjonalnej.

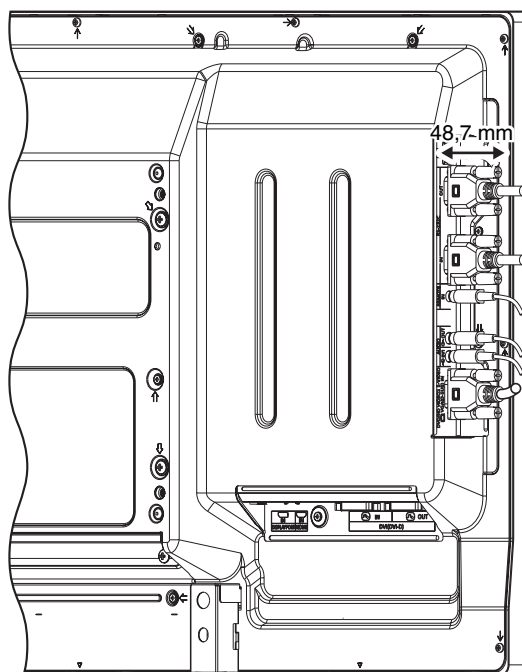
Przed przymocowaniem monitora LCD do ściany należy się upewnić, że jej nośność jest odpowiednia do masy monitora.

Przed przemieszczeniem monitora LCD należy zdjąć ze ściany sznurek lub łańcuch.

## 7. Użycie złącza bocznego

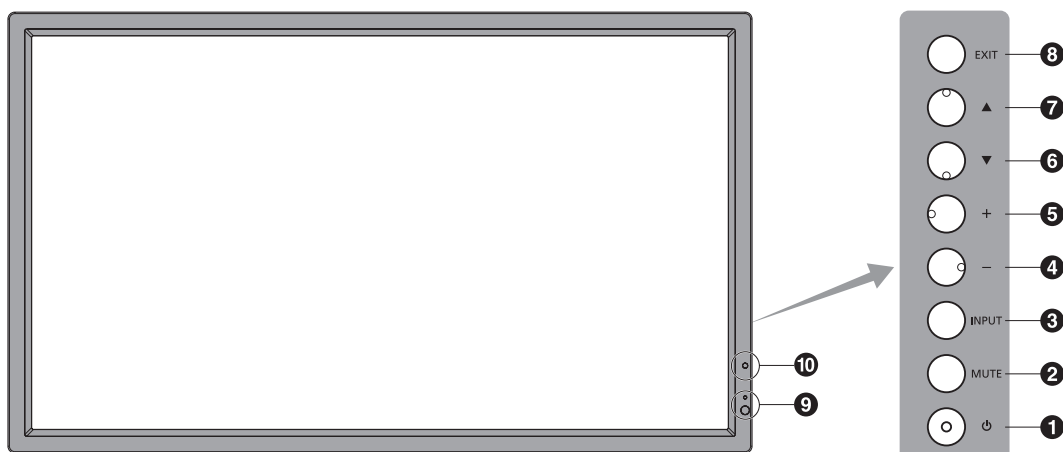
Odstęp między złączem a boczną krawędzią monitora jest bardzo wąski.

Rozmieszczając kable w obszarze monitora, należy użyć odpowiedniego kabla i zmieścić go w dostępnym miejscu.



# Nazwy i funkcje podzespołów

## Panel sterowania



### 1 Przycisk POWER (ZASILANIE)

Włącza/wyłącza zasilanie. Patrz również strona 17.

### 2 Przycisk MUTE (WYCISZENIE)

Włącza/wyłącza wyciszenie dźwięku.

### 3 Przycisk INPUT (WEJŚCIE)

Działa jak przycisk SET w menu ekranowym. (Przełącza między trybami [DVI], [DPORT], [VGA], [HDMI], [DVD/HD], [SCART], [VIDEO] i [S-VIDEO]). Są to jedyne opcje sygnałów wejściowych pokazane jako nazwy fabryczne.

### 4 Przycisk MINUS

Działa jak przycisk (-) i umożliwia zmniejszanie wartości parametrów w menu ekranowym. Gdy menu ekranowe jest wyłączone, przycisk służy do zmniejszania wyjściowego poziomu dźwięku.

### 5 Przycisk PLUS

Działa jak przycisk (+) i umożliwia zwiększanie wartości parametrów w menu ekranowym. Gdy menu ekranowe jest wyłączone, przycisk służy do zwiększania wyjściowego poziomu dźwięku.

### 6 Przycisk W DÓŁ

Włącza menu ekranowe, gdy jest ono wyłączone. Działa jak przycisk ▼ umożliwiający przesunięcie podświetlenia w dół w celu wybrania ustawienia w menu ekranowym.

### 7 Przycisk W GÓRĘ

Włącza menu ekranowe, gdy jest ono wyłączone. Działa jak przycisk ▲ umożliwiający przesunięcie podświetlenia w górę w celu wybrania ustawienia w menu ekranowym.

### 8 Przycisk EXIT (ZAMKNIJ)

Włącza menu ekranowe, gdy jest ono wyłączone. Działa jak przycisk EXIT (ZAMKNIJ) umożliwiający przejście do poprzedniego menu w menu ekranowym.

### 9 Czujnik pilota zdalnego sterowania i wskaźnik zasilania

Odbiera sygnał z pilota zdalnego sterowania (jeśli jest używany pilot bezprzewodowy). Patrz również strona 12. Świeci na zielono, gdy monitor LCD jest włączony\*. Świeci na czerwono, gdy monitor LCD jest wyłączony. Świeci na bursztynowo, gdy monitor jest w trybie oszczędzania energii. Miga przemiennie na zielono i bursztynowo, gdy jest włączona funkcja „SCHEDULE SETTINGS” (USTAWIENIA HARMONOGRAMU). W przypadku wykrycia usterki podzespołu monitora wskaźnik miga na czerwono.

\* Jeśli wybrano opcję „OFF” (Wył.) parametru „POWER INDICATOR” (WSKAŹNIK ZASILANIA; patrz strona 25), dioda LED nie zaświeca się, gdy monitor LCD jest włączony.

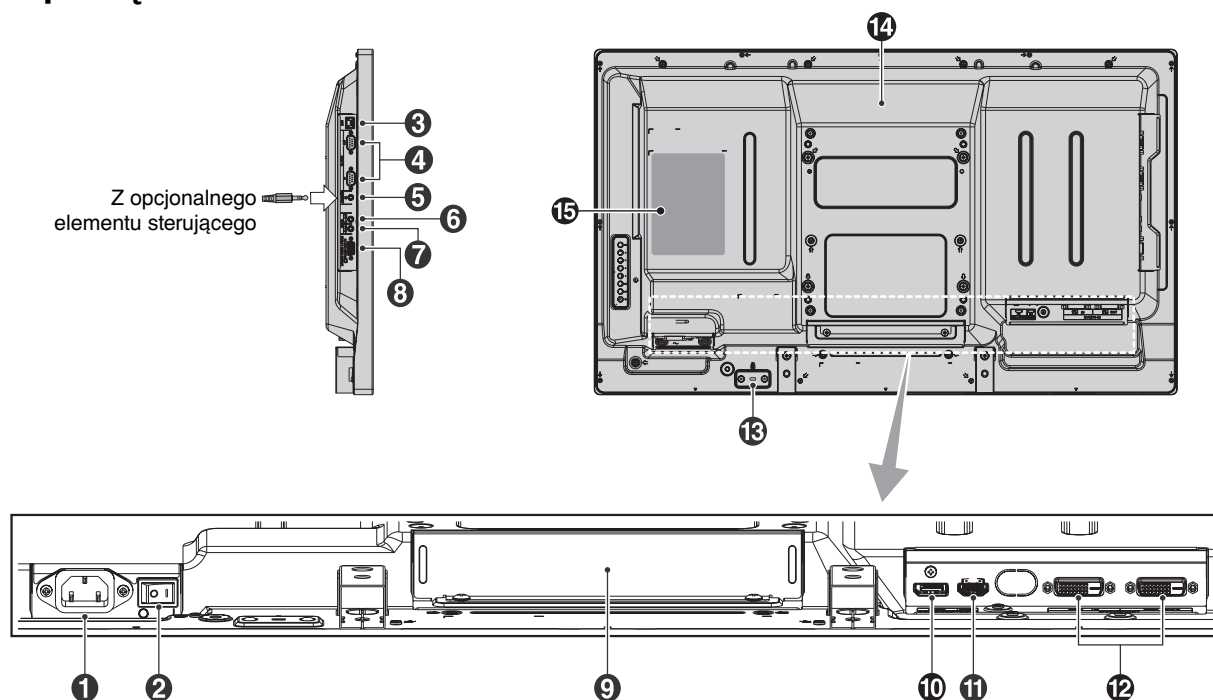
### 10 CZUJNIK AUTOMATYCZNEGO PRZYCIEMNIANIA

Wykrywa poziom oświetlenia otoczenia, pozwalając monitorowi automatycznie regulować ustawienia intensywności podświetlenia i zapewnia lepsze doświadczenia związane z używaniem monitora. Nie wolno zakrywać tego czujnika. Patrz strona 19.

### Tryb blokady klawisza sterowania

Ta funkcja umożliwia całkowite zablokowanie dostępu do wszystkich funkcji klawisza sterowania. Aby aktywować funkcję blokady klawisza sterowania, należy jednocześnie nacisnąć przyciski ▼ i ▲, a następnie przytrzymać je przez co najmniej trzy sekundy. Aby wznowić tryb użytkownika, należy jednocześnie nacisnąć przyciski ▼ i ▲, a następnie przytrzymać je przez co najmniej trzy sekundy.

## Panel połączeń



### 1 Złącze AC IN (WEJŚCIE PRĄDU ZMIENNEGO)

Do podłączania dostarczonego kabla zasilającego.

### 2 Główny włącznik/wyłącznik zasilania

Włącznik/wyłącznik służący do włączania/wyłączania zasilania.

### 3 Port LAN (RJ-45)

Połączenie sieci LAN. Patrz strona 33.

### 4 RS-232C (9-pinowa wtyczka D-Sub)

**Złącze IN (wejściowe):** Do podłączania wejścia RS-232C urządzenia zewnętrznego, takiego jak komputer, w celu umożliwienia sterowania funkcjami RS-232C urządzenia.

**Złącze OUT (wyjściowe):** Do podłączania wyjścia RS-232C. Podłączanie wielu monitorów MultiSync w układzie łańcuchowym RS-232C.

### 5 REMOTE IN (We. pilota)

Po podłączeniu opcjonalnego pilota zdalnego sterowania można za jego pomocą sterować monitorem.

**UWAGA:** W przypadku używania opcji Remote IN (We. pilota), IR CONTROL (Sterowanie za pomocą podczerwieni) w menu ekranowym należy wybrać tryb NORMAL (Normalny).

**UWAGA:** Nie stosować tego złącza, jeżeli nie jest to wymagane.

### 6 AUDIO OUT (WYJŚCIE DŹWIĘKU)

Do wyprowadzania sygnału dźwiękowego z gniazd AUDIO IN 1, DPORT i HDMI na urządzenie zewnętrzne (odbiornika stereo, wzmacniacza itd.).

To złącze nie obsługuje złącza słuchawkowego.

### 7 AUDIO IN 1 (WEJŚCIE DŹWIĘKU 1)

Do wprowadzania sygnału dźwiękowego z urządzenia zewnętrznego takiego jak komputer, odtwarzacz wideo lub odtwarzacz DVD.

### 8 Gniazdo VGA IN (15-pinowa wtyczka mini D-Sub)

Do wprowadzania analogowych sygnałów RGB z komputera osobistego lub innego urządzenia RGB. To wejście może być używane ze źródłami sygnałów RGB, COMPONENT, SCART, VIDEO i S-VIDEO. Typ sygnału jest wybierany za pomocą opcji TERMINAL SETTING (USTAWIENIA PODŁĄCZEŃ). Zob. str. 26.

**UWAGA:** Jeżeli to złącze jest używane ze źródłami sygnałów COMPONENT, SCART, VIDEO lub S-VIDEO, należy korzystać z odpowiedniego przewodu sygnałowego. Ewentualne pytania należy kierować do sprzedawcy.

### 9 Gniazdo opcjonalnej karty

Dostępne są akcesoria typu gniazdo 2. Aby uzyskać szczegółowe informacje, skontaktuj się ze sprzedawcą.

**UWAGA:** Informacje o dostępnych kartach opcjonalnych można uzyskać u dostawcy.

### 10 Złącze DISPLAYPORT

Wejście sygnału DisplayPort.

### 11 Złącze HDMI

Wyjście sygnału cyfrowego HDMI.

### 12 Złącze DVI (DVI-D)

**Złącze IN (wejściowe):** Do wprowadzania cyfrowych sygnałów RGB przesyłanych z komputera lub urządzenia HDTV wyposażonego w cyfrowe złącze wyjściowe RGB.

\* To złącze nie jest zgodne z sygnałami analogowym  
**Złącze OUT (wyjściowe):** Aby przesłać sygnał DVI ze złącza DVI IN lub HDMI za pomocą wejścia sygnału DVI. (Tylko sygnał DVI, sygnał HDMI nie jest przesyłany).

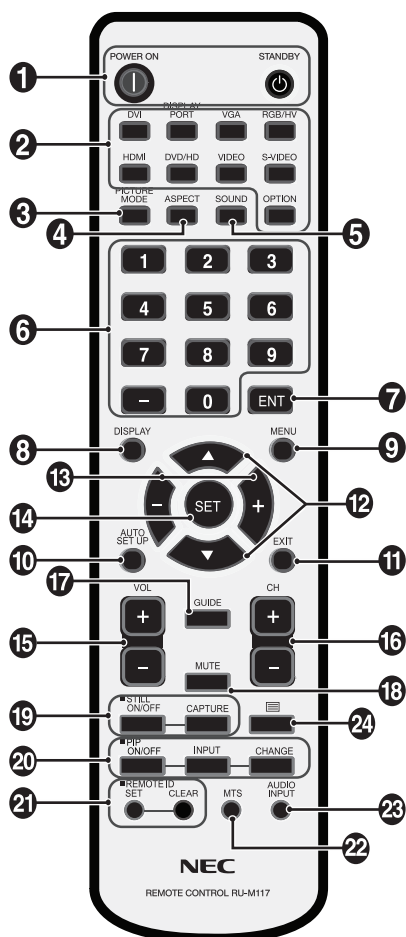
### 13 Blokada Kensington

Do celów bezpieczeństwa i zabezpieczenia przed kradzieżą.

### 14 Głośnik wewnętrzny

### 15 Tabliczka znamionowa

# Pilot bezprzewodowy



## 1 Przycisk POWER (ZASILANIE)

Włącza zasilanie/tryb czuwania.

## 2 Przycisk INPUT (WEJŚCIE)

Wybór sygnału wejściowego.

DVI: DVI  
 DISPLAYPORT: DPORT  
 VGA: VGA  
 HDMI: HDMI  
 DVD/HD: DVD/HD, SCART  
 VIDEO: VIDEO  
 S-VIDEO: S-VIDEO  
 OPTION (Opcja): Zależnie od rodzaju połączenia

## 3 Przycisk PICTURE MODE (TRYB OBRAZU)

Dokonuje wyboru trybu obrazu: [HIGHBRIGHT] (Wysoka jasność), [STANDARD] (Standardowy), [sRGB], [CINEMA] (Kino), [AMBIENT1] (Otoczenie1), [AMBIENT2] (Otoczenie2).  
 Zob. str. 19.

HIGHBRIGHT: dla ruchomych obrazów typu DVD.  
 STANDARD: do zdjęć  
 sRGB: do obrazów z tekstem  
 CINEMA: do filmów.  
 AMBIENT1 i AMBIENT2: aktywacja funkcji automatycznego przyciemniania. Zob. str. 19.

## 4 Przycisk ASPECT (Rozmiar obrazu)

Wybiera rozmiar obrazu: : [FULL] (Pełny), [WIDE] (Szerokokątny), [DYNAMIC] (Dynamiczny), [1:1], [ZOOM] (Powiększenie) oraz [NORMAL] (Normalny). Zob. str. 18.

## 5 Przycisk SOUND

Sztuczny dźwięk przestrzenny dla głośników zewnętrznych/wewnętrznych.

Wyjście audio jest wyłączone, kiedy włączony jest dźwięk przestrzenny.

## 6 KLAWIATURA

Naciśnięcie umożliwia ustawienie i zmianę haseł, zmianę kanału oraz ustawienie funkcji REMOTE ID.

## 7 Przycisk ENT\*2

## 8 Przycisk DISPLAY

Włączanie/wyłączanie menu OSD z informacjami. Zob. str. 19.

## 9 Przycisk MENU

Włączanie/wyłączanie trybu menu.

## 10 Przycisk AUTO SETUP

Przejdzie do menu automatycznej konfiguracji. Zob. str. 21.

## 11 Przycisk EXIT

Powrót do poprzedniego menu w menu ekranowym.

## 12 Przycisk W GÓRĘ/W DÓŁ

Działa jak przycisk ▲ ▼ umożliwiający przesunięcie podświetlenia w górę lub w dół w celu wybrania ustawienia w menu OSD. Niewielki ekran, za pomocą którego można ustawić tryb „PIP”, przesuwa się w górę lub w dół.

## 13 Przycisk MINUS/PLUS (-/+)

Zwiększanie lub zmniejszanie wartości ustawień w menu ekranowym.

Niewielki ekran, za pomocą którego można ustawić tryb „PIP”, przesuwa się w lewo lub w prawo.

## 14 Przycisk SET

Potwierdzenie wyboru.

## 15 Przycisk ZWIĘKSZANIA/ZMNIJSZANIA POZIOMU GŁOŚNOŚCI

Zwiększanie lub zmniejszanie poziomu wyjściowego sygnału dźwiękowego.

## 16 Przycisk KANAŁ W GÓRĘ/W DÓŁ\*2

## 17 Przycisk GUIDE\*2

## 18 Przycisk MUTE

Włączanie/wyłączanie funkcji wyciszenia.

## 19 Przycisk STILL

**Przycisk ON/OFF:** Włączanie/wyłączanie trybu nieruchomego obrazu.

**Przycisk STILL CAPTURE:** Przechwytywanie nieruchomego obrazu.

## 20 Przycisk PIP (Picture In Picture; obraz w obrazie)

**Przycisk ON/OFF:** Przelączenie między opcjami PIP, POP, PICTURE BY PICTURE-ASPECT (obok siebie - aspekt) oraz PICTURE BY PICTURE-FULL (obok siebie - pełnowymiarowe). Zob. str. 23.

**Przycisk INPUT:** Wybór sygnału wejściowego „obraz w obrazie”.

**Przycisk CHANGE:** Zamienianie obrazu głównego i podobrazu.

		Podobraz								
		DVI	DPORT	VGA	HDMI	DVD/HD	SCART	VIDEO	S-VIDEO	OPTION
Obraz główny	DVI	Nie	Tak	Tak	Nie	Tak	Tak	Tak	Tak	Nie
	DPORT	Tak	Nie	Tak	Tak	Tak	Tak	Tak	Tak	Tak
	VGA	Tak	Tak	Nie	Tak	Nie	Nie	Nie	Nie	Tak
	HDMI	Nie	Tak	Tak	Nie	Tak	Tak	Tak	Tak	Nie
	DVD/HD	Tak	Tak	Nie	Tak	Nie	Nie	Nie	Nie	Tak
	SCART	Tak	Tak	Nie	Tak	Nie	Nie	Nie	Nie	Tak
	VIDEO	Tak	Tak	Nie	Tak	Nie	Nie	Nie	Nie	Tak
	S-VIDEO	Tak	Tak	Nie	Tak	Nie	Nie	Nie	Nie	Tak
	OPTION	Nie	Tak	Tak	Nie	Tak	Tak	Tak	Tak	Nie

## 21 Przycisk REMOTE ID

Włączanie funkcji REMOTE ID.

## 22 Przycisk MTS\*2

## 23 Przycisk AUDIO INPUT

Wybór wejściowego źródła dźwięku [IN1], [DPORT], [HDMI], [OPTION]\*1.

## 24 Przycisk

Włączanie napisów.

**Uwaga:** Tylko wejścia VIDEO, S-VIDEO.

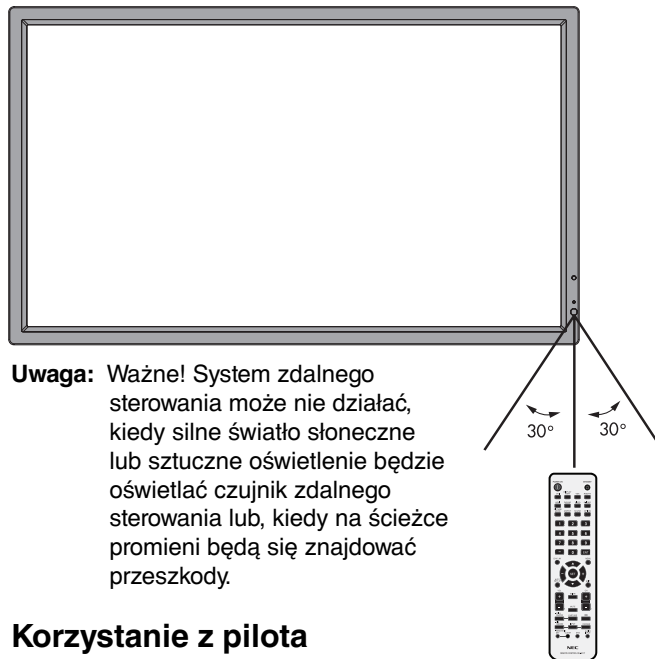
\*1: Zakupione urządzenie może nie mieć tej funkcji.

\*2: Funkcja tego przycisku zależy od używanej płyty.  
Dalsze informacje można znaleźć w podręczniku użytkownika płyty.

## Zakres pracy pilota

Wybierając przyciski skieruj górną część pilota w kierunku czujnika zdalnego sterowania w monitorze LCD.

Pilota należy używać z odległości około 7 m od czujnika zdalnego sterowania lub w odległości ok. 3,5 m pod kątem w pionie i w poziomie wynoszącym rzędu 30°.



**Uwaga:** Ważne! System zdalnego sterowania może nie działać, kiedy silne światło słoneczne lub sztuczne oświetlenie będzie oświetlać czujnik zdalnego sterowania lub, kiedy na ścieżce promieni będą się znajdować przeszkody.

## Korzystanie z pilota

- Nie poddawać działaniu silnych wstrząsów.
- Nie wylewać na pilota wody ani innych płynów. Po zamoczeniu, należy go natychmiast wytrzeć do sucha.
- Nie wystawiać na działanie ciepła ani pary.
- Poza tą czynnością montażu baterii, nie należy otwierać pilota zdalnego sterowania.

# Instalacja

## 1. Określanie lokalizacji instalacji

**UWAGA!** Instalacja monitora LCD musi być wykonana przez wykwalifikowanego technika. W celu uzyskania dalszych informacji należy skontaktować się z dostawcą sprzętu.

**UWAGA!** PRZEMIESZCZANIE I INSTALACJA MONITORA LCD MUSI BYĆ WYKONANA PRZEZ CO NAJMNIJ DWIE OSOBY. Niestosowanie się do tych ostrzeżeń może być przyczyną odniesienia obrażeń w wyniku upadku monitora LCD.

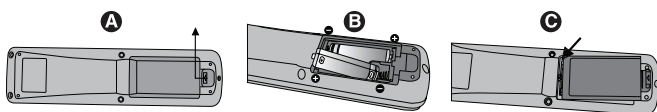
**UWAGA!** Monitora nie można mocować ani używać w pozycji góra do dołu.

**UWAGA!** Niniejszy monitor ciekłokrystaliczny (LCD) jest wyposażony w czujnik temperatury i wentylator oraz wentylator karty opcjonalnej. Przy zbyt wysokiej temperaturze monitora LCD następuje automatycznie włączenie wentylatorów chłodzących. Wentylator karty opcjonalnej jest aktywny nawet, gdy temperatura jest niższa od standardowej temperatury pracy wymagającej chłodzenia karty opcjonalnej. W przypadku przegrzania monitora LCD przy włączonym wentylatorze chłodzącym na ekranie jest wyświetlane ostrzeżenie „Caution” (Przeostroga). Po wyświetleniu ostrzeżenia „Caution” (Przeostroga) należy zaprzestać używania urządzenia i poczekać na jego ochłodzenie. Używanie wentylatora zmniejszy prawdopodobieństwo przedwczesnej awarii obwodu oraz może pomóc w zmniejszeniu degradacji obrazu i efektu „poświaty obrazu”. Jeśli monitor LCD jest używany w obudowie lub jeśli panel z ciekłego kryształu jest pokryty ekranem ochronnym, należy sprawdzać wewnętrzną temperaturę monitora za pomocą opcji „HEAT STATUS” (Stan temp.) w menu OSD (zob. str. 25). Jeśli temperatura przekracza normalną temperaturę pracy, należy ON (Wł.) wentylator za pomocą menu „FAN CONTROL” (Sterowanie wentylatorem) w menu OSD (zob. str. 25).

**WAŻNE:** Pod monitorem LCD należy położyć arkusz ochronny, który został owinięty wokół monitora LCD podczas jego pakowania, aby nie porysować panelu.

## 2. Instalowanie akumulatorów pilota zdalnego sterowania

Pilot zdalnego sterowania jest zasilany z dwóch akumulatorów AA 1,5 V. Aby włożyć lub wymienić akumulatory:



- Naciśnij i przesunij, aby otworzyć pokrywę.
- Włóż akumulatory zgodnie ze znakami (+) i (-) znajdującymi się wewnątrz przedziału.
- Założ pokrywę.

**UWAGA!** Nieprawidłowe używanie akumulatorów może być przyczyną wycieków lub wybuchu.

Firma NEC zaleca stosowanie się do następujących zasad dotyczących używania akumulatorów:

- Akumulatory o rozmiarze „AA” należy umieszczać, dopasowując znaki (+) i (-) znajdujące się na każdym akumulatorze do znaków (+) i (-) przedziału akumulatora.
- Nie należy jednocześnie używać akumulatorów różnych marek.
- Nie należy łączyć nowych i starych akumulatorów. Może to skrócić żywotność akumulatora lub spowodować wyciek płynu z akumulatorów.
- Zużyte akumulatory należy wyjmować natychmiast, aby zapobiec wyciekowi kwasu do przedziału akumulatora.
- Nie wolno dotykać kwasu akumulatora, ponieważ może dojść do obrażeń skóry.

**UWAGA:** Jeśli pilot zdalnego sterowania nie będzie używany przez długi czas, należy wyjąć akumulatory.

## 3. Podłączanie urządzeń zewnętrznych (Zob. str. 15 i 16)

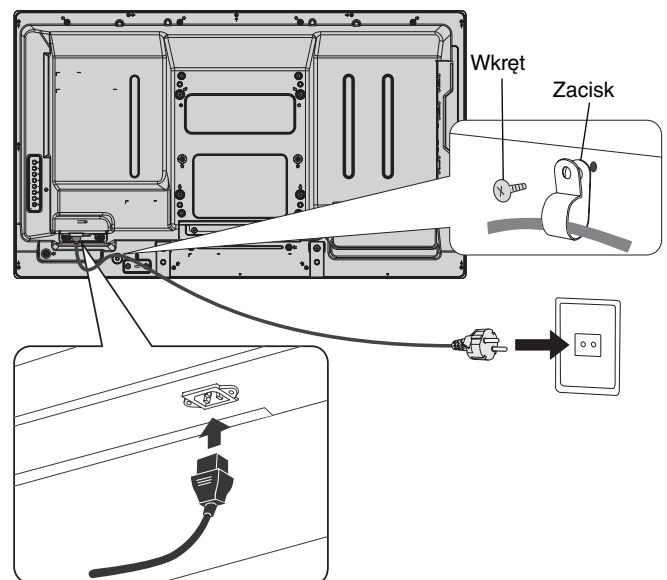
- W celu zapewnienia ochrony urządzeń zewnętrznych przed ich podłączeniem należy wyłączyć zasilanie.
- Dalsze informacje można znaleźć w podręczniku użytkownika urządzenia.

**UWAGA:** Nie należy podłączać/odłączać przewodów, włączając monitor lub inne urządzenia zewnętrzne. Może to być przyczyną utraty obrazu.

## 4. Podłączanie dostarczonego przewodu zasilającego

- Urządzenie powinno zostać zamontowane w pobliżu łatwo dostępnego gniazda zasilającego.
- Bolce wtyczki należy wsunąć do gniazda zasilającego do końca ich długości. Obluzowany przewód może być przyczyną degradacji obrazu.
- Przewód zasilający należy przymocować do monitora LCD za pomocą śruby i klamry.

**UWAGA:** W celu wybrania właściwego przewodu zasilającego należy skorzystać z informacji zawartych w tej instrukcji, w rozdziale „Zasady bezpieczeństwa i konserwacji”.



## **5. Włączanie zasilania wszystkich podłączonych urządzeń zewnętrznych**

Jeśli urządzenie zostało podłączone do komputera, najpierw należy włączyć zasilanie komputera.

## **6. Używanie podłączonych urządzeń zewnętrznych**

Wyświetlanie sygnału z żądanego źródła wejściowego.

## **7. Regulacja dźwięku**

Dostosuj poziom głośności, jeśli jest to konieczne.

## **8. Regulacja ekranu (zob. str. 21 i 22)**

Regulowanie pozycji wyświetlania ekranu, jeśli jest to konieczne.

## **9. Regulacja obrazu (zob. str. 21)**

Jeśli jest to konieczne, należy wyregulować ustawienia takie jak jasność i kontrast.

## **10. Zalecane regulacje**

Aby zmniejszyć ryzyko wystąpienia efektu „Poświaty Obrazu”, należy dostosować poniższe parametry zgodnie z zastosowaniem monitora: „SCREEN SAVER” (Wygaszasz ekranu), „SIDE BORDER COLOR” (Kolor ramki) (zob. str. 26) „DATE & TIME” (Data i godzina), „SCHEDULE SETTINGS” (Ustawienia harmonogramu) (zob. str. 22). Zalecane jest także wybranie dla ustawienia „FAN CONTROL” (Sterowanie wentylatorem) (zob. str. 25) opcji ON.



# Podłączenia

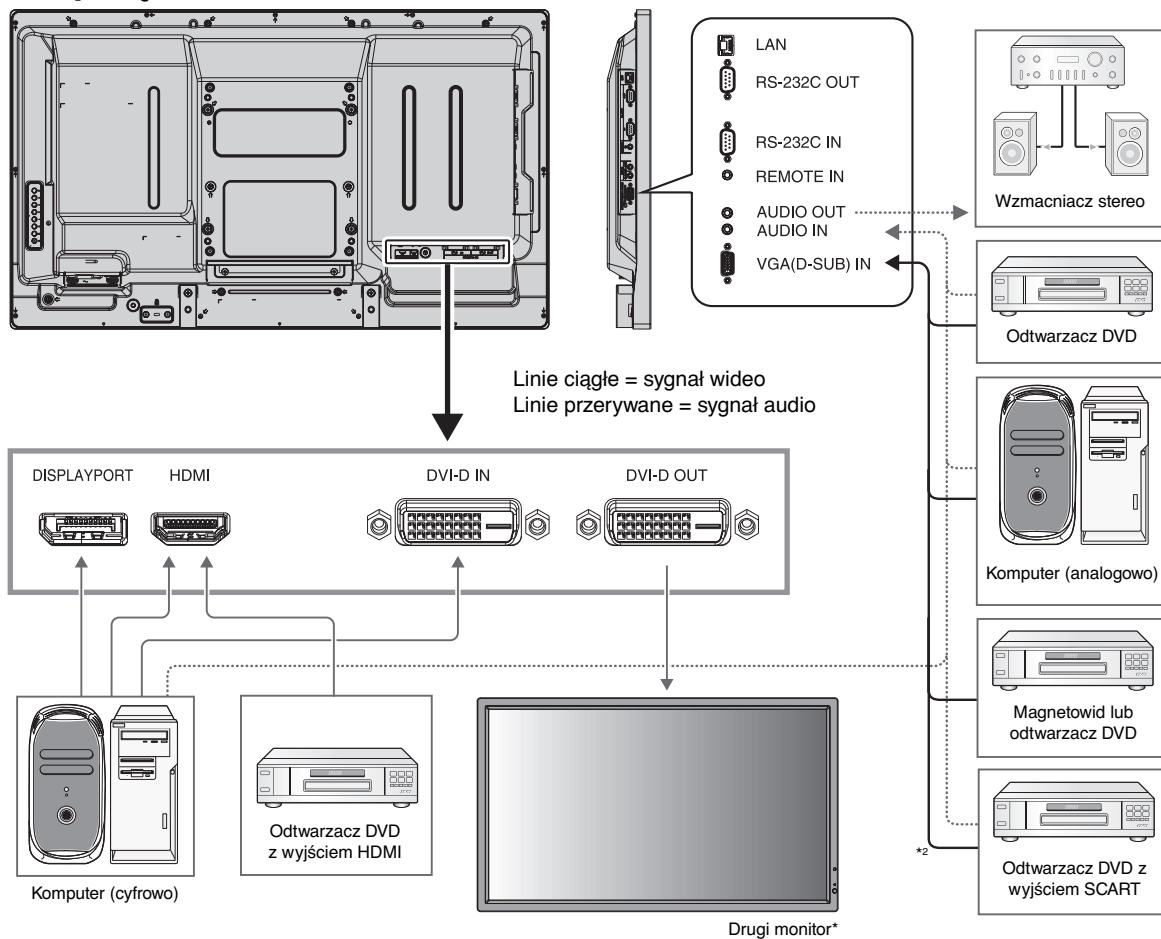
**UWAGA:** Nie wolno podłączać/odłączać kabli przy włączonym monitorze lub innym urządzeniu zewnętrznym, gdyż może to być przyczyną utraty obrazu.

**UWAGA:** Należy używać kabla audio bez wbudowanego rezystora. Kabel audio z wbudowanym rezystorem powoduje zmniejszenie poziomu dźwięku.

## Przed podłączeniem:

- \* Wyłączyć zasilanie wszystkich podłączonych urządzeń, a następnie wykonać odpowiednie połączenia.
- \* Informacje dotyczące każdego oddzielnego urządzenia znajdują się w jego instrukcji obsługi.

## Schemat połączeń



\*: wiele monitorów połączonych w układ łańcuchowy ma określony limit połączeń monitorowych.

Podłączone urządzenie	Podłączone złącze	Ustawienie w trybie podłączenia	Nazwa sygnału wejściowego	Podłączone złącze dźwięku	Przycisk wejścia na pilocie zdalnego sterowania
AV	DVI (DVI-D)	DVI MODE (TRYB DVI): DVI-HD	DVI	AUDIO IN1	DVI
	HDMI	RAW/EXPAND*1	HDMI	HDMI	HDMI
	VGA (D-Sub)	D-SUB MODE (TRYB D-SUB): SCART	SCART	AUDIO IN1	DVD/HD
	VGA (D-Sub)	D-SUB MODE (TRYB D-SUB): S-VIDEO	S-VIDEO	AUDIO IN1	S-VIDEO
	VGA (D-Sub)	D-SUB MODE (TRYB D-SUB): VIDEO	VIDEO	AUDIO IN1	VIDEO
	VGA (D-Sub)	D-SUB MODE (TRYB D-SUB): COMPONENT	DVD/HD	AUDIO IN1	DVD/HD
Komputer	VGA (D-Sub)	-	VGA	AUDIO IN1	VGA
	DVI (DVI-D)	DVI MODE (TRYB DVI): DVI-PC	DVI	AUDIO IN1	DVI
	DisplayPort	-	DPORT	DPORT	DISPLAYPORT
	HDMI	RAW/EXPAND*1	HDMI	HDMI	HDMI

\*1: zależnie od typu sygnału.

\*2: wymagany jest specjalny kabel. W celu uzyskania dalszych informacji należy się skontaktować ze sprzedawcą.

## Podłączenie komputera osobistego

Podłączenie komputera do monitora LCD pozwoli na wyświetlenie obrazu z komputera na ekranie monitora.

W przypadku ustawienia częstotliwości zegara pikseli równej 162 MHz obraz może być nieprawidłowo wyświetlany przez niektóre karty graficzne.

Na monitorze LCD jest automatycznie wyświetlany odpowiedni obraz, za pomocą którego są dostosowywane fabryczne ustawienia sygnału synchronizacji.

<Typowe fabryczne taktowanie sygnału>

Rozdzielczość	Częstotliwość przenoszenia		Uwagi
	W poziomie	W pionie	
640 x 480	31,5 kHz	60 Hz	
800 x 600	37,9 kHz	60 Hz	
1024 x 768	48,4 kHz	60 Hz	
1280 x 768	48 kHz	60 Hz	
1360 x 768	48 kHz	60 Hz	
1280 x 1024	64 kHz	60 Hz	
1600 x 1200	75 kHz	60 Hz	Skompresowany obraz
1920 x 1080	67,5 kHz	60 Hz	Zalecana rozdzielczość

- W przypadku używania urządzenia z komputerem Mac należy wyłączyć opcję „Mirroring” (Odbicie lustrzane). Aby uzyskać więcej informacji o wymaganiach dotyczących wyjścia wideo komputera, a także charakterystycznych właściwościach lub wymaganiach dotyczących konfiguracji obrazu monitora lub monitora, należy zapoznać się z instrukcją obsługi komputera Macintosh.
- Wprowadź sygnały TMDS zgodne ze standardami DVI.
- Aby zachować jakość wyświetlanego obrazu, należy używać przewodu zgodnego z normami DVI.

## Podłączanie odtwarzacza DVD lub komputera z wyjściem HDMI

- Należy użyć przewodu HDMI z logo HDMI.
- Obraz może pojawić się na ekranie po pewnym czasie.
- Pewne karty graficzne lub sterowniki mogą nieprawidłowo wyświetlać obraz.

## Podłączenie do komputera ze złączem DisplayPort

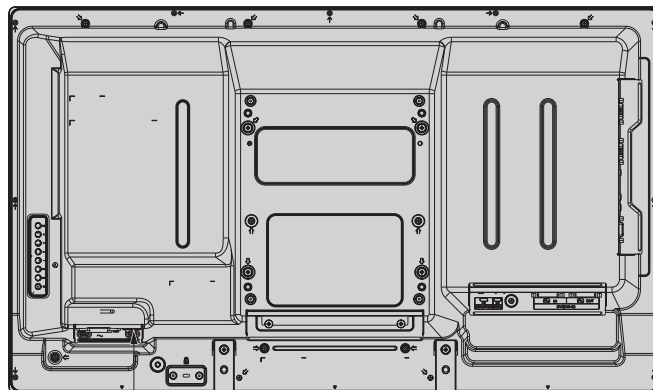
- Należy użyć kabla DisplayPort z logo zgodności z DisplayPort.
- Obraz może pojawić się na ekranie po pewnym czasie.
- Złącze DisplayPort nie zapewnia zasilania podłączonego urządzenia.
- Podłączając kabel DisplayPort do urządzenia za pomocą konwertera sygnału, obraz może się nie pojawić.
- Wybierz opcję blokowania kabla DisplayPort. Aby odłączyć przewód DisplayPort, należy trzymać go od góry i od dołu w celu zwolnienia blokady.

# Podstawowa obsługa

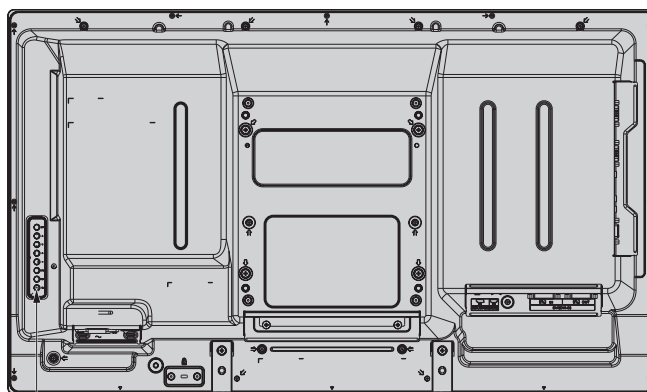
## Tryby włączania i wyłączania zasilania

Wskaźnik zasilania monitora LCD świeci na zielono, gdy monitor jest włączony, oraz na czerwono lub bursztynowo, gdy jest on wyłączony.

**UWAGA:** Główny przełącznik zasilania należy ustawić w pozycji ON, aby umożliwić włączanie monitora za pomocą pilota zdalnego sterowania lub przycisku zasilania.

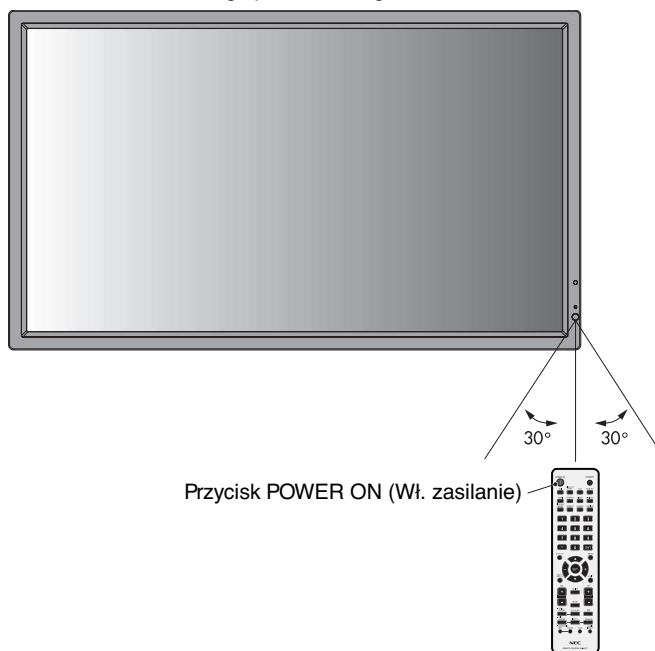


OFF (WYŁ.) — ON (WŁ.)  
Główny włącznik/wyłącznik zasilania



Przycisk zasilania

Obsługa pilota zdalnego sterowania



Przycisk POWER ON (Wł. zasilanie)

## Wskaźnik zasilania

Tryb pracy	Lampka wskaźnika stanu
Włączony	Zielony*1
Zasilanie wyłączone, a oszczędzanie zasilania w trybie AUTO STANDBY (Automatyczny tryb czuwania) Pobór mocy poniżej 0,5 W*2	Czerwony
Oszczędzanie zasilania w trybie POWER SAVE (Oszczędność energii) Pobór mocy poniżej 1 W	Bursztynowy
Stan gotowości przy włączonej opcji „SCHEDULE SETTINGS”	Miga przemiennie na zielono i bursztynowo
Diagnostowanie (wykrywanie awarii)	Miga na czerwono (zobacz rozdział „Rozwiązywanie problemów”, strona 39)
*1 Jeśli dla opcji „POWER INDICATOR” zostanie wybrane ustawienie „OFF” (strona 25), dioda LED nie będzie świecić, gdy monitor LCD będzie w trybie aktywnym. *2 Bez żadnych opcji, przy ustawieniach fabrycznych, tylko wejście VGA.	

## Korzystanie z opcji zarządzania funkcjami energooszczędnymi

Monitor LCD jest wyposażony w funkcję zarządzania zasilaniem DPM zgodną ze standardem VESA. Zarządzanie funkcjami energooszczędnymi powoduje automatyczne ograniczenie zużycia energii przy wyświetlaniu, jeżeli przez określony czas nie używa się klawiatury lub myszy.

W nowym monitorze funkcja zarządzania energią jest ustawiona w tryb „AUTO STANDBY” (Automatyczny tryb czuwania). Dzięki temu urządzenie przechodzi w tryb oszczędzania energii, gdy nie odbiera żadnego sygnału wejściowego. Może to wydłużyć czas eksploatacji ekranu oraz zmniejszyć zużycie energii.

**UWAGA:** Ta funkcja może nie działać. Jest to zależne od zastosowanego komputera i karty graficznej.

**UWAGA:** Kiedy funkcja POWER SAVE (Oszczędność energii) jest włączona (patrz strona 25), przejście do trybu zarządzania zasilaniem trwa kilka sekund w przypadku złącza HDMI oraz około 10 minut w przypadku złącza DVD/HD, SCART, VIDEO i S-VIDEO.

## Wybór źródła wideo

### Oglądanie obrazu wideo:

Za pomocą przycisku wejścia ustaw [VIDEO], [S-VIDEO].

Za pomocą menu COLOUR SYSTEM (SYSTEM KOLORU) ustaw: [AUTO], [NTSC], [PAL], [SECAM], [PAL60], [4.43NTSC], stosownie do formatu używanego formatu obrazu wideo.

## Rozmiar obrazu

DVI, VGA, DPORT

FULL → 1:1 → ZOOM → NORMAL



HDMI, DVD/HD, SCART, VIDEO, S-VIDEO

FULL → WIDE → DYNAMIC → 1:1 → ZOOM → NORMAL



Współczynnik proporcji obrazu	Widok niezmienny*3	Zalecane ustawienie rozmiaru obrazu*3
4:3		NORMAL (NORMALNY)
		DYNAMIC (DYNAMICZNE)
Ściśnięcie		FULL (PEŁNY)
Letter Box (skrzynka pocztowa)		WIDE (SZEROKOKĄTNY)

\*3 Wyszarzone obszary wskazują nieużywane części ekranu.

**NORMAL (normalny):** Wyświetlanie obrazu przy zachowaniu współczynnika skalowania źródła.

**FULL (pełny):** Wyświetlanie obrazu na całym ekranie.

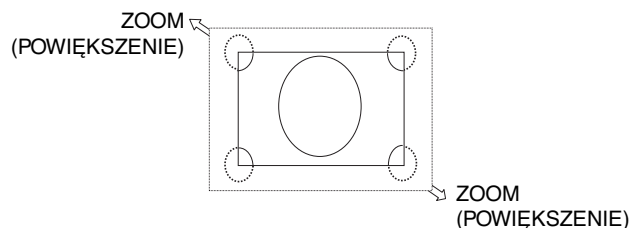
**WIDE (szerokokątny):** Sygnał wyświetlany w formacie 16:9 jest rozszerzany na cały ekran.

**DYNAMIC (dynamiczny):** Obraz w formacie 4:3 jest rozciągany na cały ekran bez zachowania liniowości (pewne elementy obrazu mogą ulec przycięciu w wyniku rozciągnięcia).

**1:1:** Wyświetlenie obrazu w formacie 1x1 pikseli.

### ZOOM (POWIĘKSZENIE)

Obraz może być rozszerzany/zmniejszany poza aktywną przestrzeń wyświetlania. Obraz znajdujący się poza aktywną przestrzeń wyświetlania nie jest widoczny.



# Informacje menu OSD

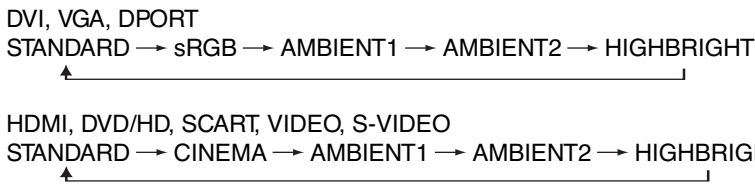
Menu OSD z informacjami zawiera informacje, takie jak: identyfikator monitora, źródło sygnału wejściowego, rozmiar obrazu itp. Naciśnij przycisk DISPLAY na pilocie zdalnego sterowania w celu wyświetlenia menu OSD z informacjami.



- 1 Numer ID przypisany do danego monitora\*1
- 2 Numer ID przypisany do monitora kontrolowany za pomocą urządzenia RS-232C\*2
- 3 Nazwa wejścia
- 4 Tryb wejściowego sygnału audio
- 5 Rozmiar obrazu
- 6 Informacje o źródle sygnału wejściowego
- 7 Informacje podobrazu

\*1: Ustaw opcję „IR CONTROL” (Sterowanie podczerwienią) na wartość „Primary” (Podstawowe) lub „Secondary” (Drugorzędowe).  
 \*2: Ustaw opcję „IR CONTROL” (Sterowanie podczerwienią) na wartość „Primary” (Podstawowe).

## Tryb obrazu



## Tryb AMBIENT (Otoczenie)

W zależności od ilości światła w pomieszczeniu można ustawić zmniejszanie lub zwiększanie jasności wyświetlacza ciekłokrystalicznego. Jeżeli w pokoju jest jasno, monitor również zostanie rozjaśniony. Jeżeli w pokoju jest ciemno, monitor również zostanie przyciemniony. Celem tej funkcji jest zwiększenie wygody używania monitora w przypadku różnych warunków oświetlenia.

**UWAGA:** Jeśli wybrany jest tryb AMBIENT1 (Otoczenie1) lub AMBIENT2 (Otoczenie2), funkcje BACKLIGHT (Podświetlenie), AUTO BRIGHTNESS (Jasność automatyczna) i BACKLIGHT (Podświetlenie) dla opcji SCREEN SAVER (Wygaszacz ekranu) są wyłączone. Przy używaniu opcji AMBIENT1 (Otoczenie1) lub AMBIENT2 (Otoczenie2) w trybie PICTURE MODE (Tryb obrazu) nie wolno zakrywać czujnika światła otoczenia.

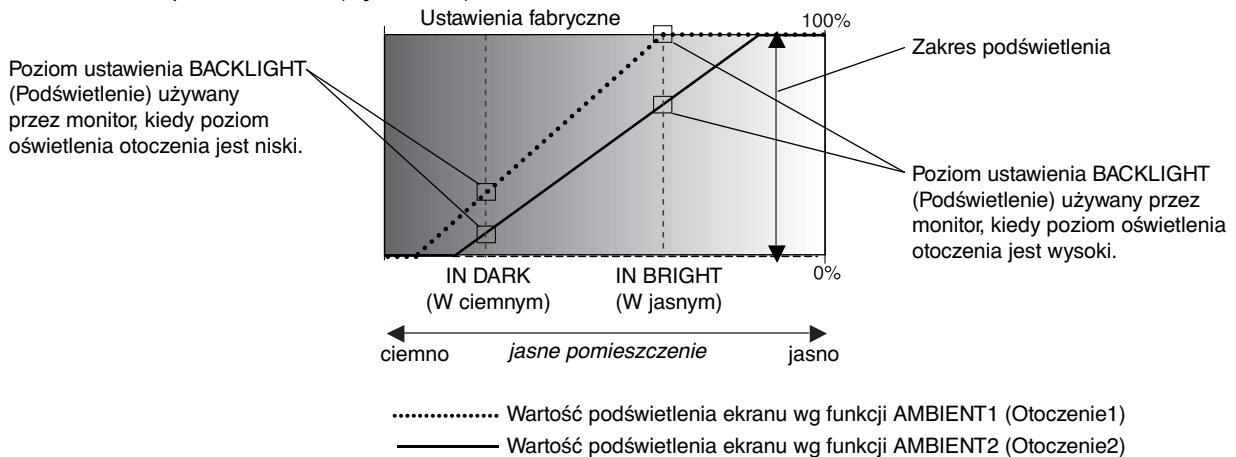
## Ustawienia parametru AMBIENT (Otoczenie)

W menu ekranowym w trybie PICTURE MODE (Tryb obrazu) należy wybrać opcję AMBIENT1 (Otoczenie1) lub AMBIENT2 (Otoczenie2) i ustawienie IN BRIGHT (W jasnym) i IN DARK (W ciemnym) w każdym trybie.

**IN BRIGHT (W jasnym):** jest to poziom, do którego zostanie zwiększona jasność podświetlenia, kiedy poziom oświetlenia otoczenia jest najwyższy.

**IN DARK (W ciemnym):** jest to poziom, do którego zostanie zmniejszona jasność podświetlenia, kiedy poziom oświetlenia otoczenia jest niski.

Przy włączonej funkcji AMBIENT (Otoczenie), poziom podświetlenia ekranu jest automatycznie zmieniany, dopasowując się do warunków oświetlenia pomieszczenia (**Rysunek 1**).



**Rysunek 1**

**IN DARK (W ciemnym):** poziom ustawienia BACKLIGHT (Podświetlenie) używany przez monitor, kiedy poziom oświetlenia otoczenia jest niski.  
**IN BRIGHT (W jasnym):** poziom ustawienia BACKLIGHT (Podświetlenie) używany przez monitor, kiedy poziom oświetlenia otoczenia jest wysoki.

# Menu ekranowe OSD (On-Screen-Display)

**Uwaga:** Niektóre funkcje mogą nie być dostępne, w zależności od modelu lub opcjonalnego wyposażenia.

Źródło sygnału wejściowego: HDMI

Ikona menu głównego: PICTURE, ADJUST, AUDIO, SCHEDULE, PP, OSD, MULTISP, PROTECT, ADVANCED

Element menu głównego: PICTURE:

Podmenu: BACKLIGHT, CONTRAST, SHARPNESS, BRIGHTNESS, HUE, COLOR, COLOR TEMPERATURE, COLOR CONTROL, GAMMA CORRECTION, MOVIE SETTINGS, PICTURE MODE, RESET

Ustawienia regulacji: 70, 50, 50, 50, 50, 50

THANK YOU FOR SAVING THE ENVIRONMENT. CARBON FOOTPRINT 86.0 %

Przycisk Guide: Select, SET:Goto Adjustment, EXIT:Return, MENU:Close

**Zdalne sterowanie**

Naciskaj przyciski w górę i w dół, aby wybrać podmenu.

Naciśnij przycisk SET.

Naciskaj przyciski w górę i w dół, PLUS i MINUS, aby wybrać funkcję albo ustawienie do dostosowania.

Naciśnij przycisk MENU lub EXIT.

Naciskaj przyciski w górę i w dół, aby wybrać.

Naciśnij przycisk INPUT, aby wybrać.

Naciskaj przyciski w górę i w dół, PLUS albo MINUS, aby wybrać.

Naciśnij przycisk EXIT.

**Panel sterowania**

**Ekran menu OSD**

PICTURE (Obraz)		
BACKLIGHT (Podświetlenie)	Regulacja ogólnej jasności obrazu i tła. Naciśnij przycisk + lub -, aby dostosować ustawienie. Uwaga: Ustawień opcji AMBIENT1 (Otoczenie1) lub AMBIENT2 (Otoczenie2) nie można zmieniać, gdy są one wybrane w trybie obrazu.	W zależności od miejsca dostawy
CONTRAST (Kontrast)	Pozwala na wyregulowanie jasności obrazu w odniesieniu do sygnału wejściowego. Naciśnij przycisk + lub -, aby dostosować ustawienie. Uwaga: Po wybraniu opcji sRGB w trybie obrazu tej funkcji nie można zmienić.	50
SHARPNESS (Ostrość)	Regulacja ostrości obrazu. Naciśnij przycisk + lub -, aby dostosować ustawienie.	50*
BRIGHTNESS (Jasność)	Jasność obrazu w odniesieniu do tła. Naciśnij przycisk + lub -, aby dostosować ustawienie. Uwaga: Po wybraniu opcji sRGB w trybie obrazu tej funkcji nie można zmienić.	50
HUE (BARWA)	Regulacja barwy obrazu. Naciśnij przycisk + lub -, aby dostosować ustawienie. Uwaga: Po wybraniu opcji sRGB w trybie obrazu tej funkcji nie można zmienić.	50
COLOR (Kolor)	Regulacja głębi kolorów obrazu. Naciśnij przycisk + lub -, aby dostosować ustawienie. Uwaga: Po wybraniu opcji sRGB w trybie obrazu tej funkcji nie można zmienić.	50*
COLOR TEMPERATURE (Temperatura koloru)	Regulacja temperatury barw całego obrazu. Niska temperatura barw sprawi, że obraz będzie bardziej czerwony. Wysoka temperatura barw sprawi, że obraz będzie bardziej niebieski. Jeśli ustawienie TEMPERATURE (Temperatura) wymaga dodatkowej regulacji, można dostosować poziomy składowych R/G/B punktu bieli. Aby dostosować poziomy składowych R/G/B, jako ustawienie opcji COLOR TEMP (Temp. kolorów) musi być wyświetlana opcja CUSTOM (Niestandardowy). Uwaga: Po wybraniu opcji sRGB w trybie obrazu określane jest predefiniowane ustawienie 6500K i tej funkcji nie można zmienić. Po wybraniu opcji PROGRAMMABLE (Programowalny) w sekcji KOREKCJA GAMMA tej funkcji nie można zmienić.	10000K
COLOR CONTROL (Sterowanie kolorem)	Regulacja poziomu koloru czerwonego, żółtego, zielonego, błękitnego, niebieskiego oraz amarantowego. Uwaga: Po wybraniu opcji sRGB w trybie obrazu tej funkcji nie można zmienić.	0
GAMMA CORRECTION (KOREKCJA GAMMA)	Wybierz gamma obrazu, aby zapewnić najlepszą jakość obrazu. Uwaga: Po wybraniu opcji sRGB w trybie obrazu tej funkcji nie można zmienić.	NATIVE* (poza ustawieniami sRGB)
NATIVE (Natywny)	Współczynnik korekcji gamma jest obsługiwany przez monitor LCD.	
2.2	Typowy współczynnik gamma do używania w połączeniu z komputerem.	
2.4	Odpowiedni dla filmów wideo (DVD itp.)	
S GAMMA	Specjalny współczynnik gamma dla filmów odpowiedniego typu. Zwiększa natężenie ciemnych części obrazu, a zmniejsza jasnych. (S-Curve)	
DICOM SIM.	Krzywa DICOM GSDF symulowana dla monitora LCD.	
PROGRAMMABLE (Programowalny)	Programowalna krzywa gamma, którą można wczytać przy użyciu oprogramowania firmy NEC.	
MOVIE SETTINGS (Ustawienia filmów)		
NOISE REDUCTION (Redukcja szumów) <small>Tylko wejścia VIDEO, S-VIDEO</small>	Regulacja natężenia redukcji szumów. Naciśnij przycisk + lub -, aby dostosować ustawienie.	0*
TELECINE (Telewizyjny) <small>Tylko wejścia HDMI, DVD/HD, SCART VIDEO, S-VIDEO</small>	Automatyczne wykrywanie źródłowej częstości klatek dla optymalnej jakości obrazu.	AUTO*
ADAPTIVE CONTRAST (Kontrast adaptacyjny) <small>Tylko wejścia HDMI, DVD/HD, SCART VIDEO, S-VIDEO</small>	Ustawienie poziomu regulacji dla dynamicznego kontrastu.	OFF
PICTURE MODE (Tryb obrazu)	Dokonuje wyboru trybu obrazu: [HIGHBRIGHT] (Wysoka jasność), [STANDARD] (Standardowy), [sRGB], [CINEMA] (Kino), [AMBIENT1] (Otoczenie1) lub [AMBIENT2] (Otoczenie2). Zob. str. 19.	W zależności od miejsca dostawy
RESET (WYZER.)	Przywrócenie ustawień domyślnych dla poniższych opcji dostępnych w menu PICTURE: BACKLIGHT, CONTRAST, SHARPNESS, BRIGHTNESS, HUE, COLOR, COLOR TEMPERATURE, COLOR CONTROL, GAMMA CORRECTION, MOVIE SETTINGS.	-
ADJUST (Dostosuj)		
AUTO SETUP (Auto konfiguracja) <small>Tylko wejście VGA</small>	Automatyczna regulacja rozmiaru ekranu, H position (Polożenie poziome), V position (Polożenie pionowe), Clock (Zegar), Phase (Faza), poziomu bieli.	-
AUTO ADJUST (Auto konfiguracja) <small>Tylko wejście VGA</small>	Ustawienia H position (Polożenie poziome), V position (Polożenie pionowe) i Phase (Faza) są dostosowywane automatycznie po wykryciu nowego taktowania.	OFF
H POSITION (Polożenie poziome) <small>za wyjątkiem DVI, HDMI, DPORT</small>	Regulacja położenia poziomego obrazu na wyświetlaczu monitora LCD. Naciśnij przycisk +, aby przesunąć w prawo. Naciśnij przycisk -, aby przesunąć w lewo.	-
V POSITION (Polożenie pionowe) <small>za wyjątkiem DVI, HDMI, DPORT</small>	Regulacja położenia pionowego obrazu na wyświetlaczu monitora LCD. Naciśnij przycisk +, aby przesunąć w górę. Naciśnij przycisk -, aby przesunąć w dół.	-
CLOCK (Zegar) <small>Tylko wejście VGA</small>	Naciśnij przycisk +, aby zwiększyć szerokość obrazu z prawej strony ekranu. Naciśnij przycisk -, aby zmniejszyć szerokość obrazu z lewej strony.	-
PHASE (Faza) <small>Tylko wejścia VGA, DVD/HD, SCART</small>	Regulacja „szumu” widocznego na obrazie.	-

\*: zależnie od rodzaju sygnału wejściowego.

H RESOLUTION (Rozdzielczość pozioma) <small>Tylko wejście VGA</small>	Regulacja rozmiaru obrazu w poziomie.	-
V RESOLUTION (Rozdzielczość pionowa) <small>Tylko wejście VGA</small>	Regulacja rozmiaru obrazu w pionie.	-
INPUT RESOLUTION (Rozdzielczość sygnału wejściowego) <small>Tylko wejście VGA</small>	W przypadku wystąpienia problemu z wykrywaniem sygnału funkcja ta wymusza wyświetlenie na monitorze sygnału w żądanej rozdzielczości. Po wybraniu w razie potrzeby należy użyć funkcji „AUTO SETUP”. Jeśli problem nie zostanie wykryty, dostępna będzie jedynie opcja „AUTO”.	AUTO
ASPECT (Rozmiar)	Wybierz współczynnik proporcji obrazu.	FULL
NORMAL (NORMALNY)	Wyświetlanie obrazu przy zachowaniu współczynnika skalowania źródła.	-
FULL (Pełny)	Wyświetlanie obrazu na całym ekranie.	-
WIDE (Szerokokątny)	Sygnał wyświetlany w formacie 16:9 jest rozszerzany na cały ekran.	-
DYNAMIC (DYNAMICZNY)	Obraz w formacie 4:3 jest rozciągany na cały ekran bez zachowania liniowości. Pewne elementy obrazu mogą ulec przycięciu w wyniku rozciągnięcia. TILE MATRIX (MACIERZ MINIATUR) jest nieprawidłowa.	-
1:1	Wyświetlenie obrazu w formacie 1x1 pikseli. Jeśli rozdzielczość wejściowa jest wyższa niż 1920 x 1080, obraz ulegnie zeskalowaniu w celu dopasowania do ekranu. TILE MATRIX (MACIERZ MINIATUR) jest nieprawidłowa.	-
ZOOM (Powiększenie)	Obraz może być rozciągnięty/pomniejszony. Uwaga: Rozciągnięty obraz znajdujący się poza aktywną przestrzenią wyświetlania nie jest widoczny. Pomniejszony obraz może cechować się utratą jakości.	-
ZOOM (Powiększenie)	Utrzymuje współczynnik proporcji podczas przybliżania.	-
H ZOOM (Powiększenie w poziomie)	Wielkość powiększenia w poziomie.	-
V ZOOM (Powiększenie w pionie)	Wielkość powiększenia w pionie.	-
H POS (Poz. poziom.)	Pozycja w poziomie.	-
V POS (Poz. pion.)	Pozycja w pionie.	-
RESET (WYZER.)	Przywrócenie ustawień domyślnych dla poniższych opcji dostępnych w menu ADJUST: AUTO ADJUST, H POSITION, V POSITION, CLOCK, PHASE, H RESOLUTION, V RESOLUTION, ASPECT.	-
<b>AUDIO (Dźwięk)</b>		
VOLUME (Głośność)	Zwiększanie lub zmniejszanie głośności dźwięku.	40
BALANCE (Balans)	Zmienia balans dźwięku między kanałem lewym i prawym. Naciśnij przycisk +, aby przesunąć dźwięk stereo na prawo. Naciśnij przycisk -, aby przesunąć dźwięk stereo na lewo.	CENTER
TREBLE (Tony wysokie)	Pozwala podkreślać lub tłumić dźwięki o wysokich częstotliwościach. Naciśnij przycisk +, aby zwiększyć poziom tonów wysokich (TREBLE). Naciśnij przycisk -, aby zmniejszyć poziom tonów wysokich (TREBLE).	0
BASS (Tony niskie)	Pozwala podkreślać lub tłumić dźwięki o niskich częstotliwościach. Naciśnij przycisk +, aby zwiększyć poziom tonów niskich (BASS). Naciśnij przycisk -, aby zmniejszyć poziom tonów niskich (BASS).	0
SURROUND (Dźwięk przestrzenny)	Sztuczny dźwięk przestrzenny. Uwaga: Wyjście audio jest wyłączone, kiedy ta funkcja jest aktywna.	OFF
PIP AUDIO (Dźwięk obrazu w obrazie)	Wybranie źródła dźwięku dla trybu PIP	MAIN AUDIO
LINE OUT (Wyjście liniowe)	Wybranie opcji „VARIABLE” (Zmienna) umożliwia sterowanie poziomem sygnału wyjścia liniowego za pomocą przycisku VOLUME (Głośność). Uwaga: Wyjście audio jest wyłączone, kiedy ta funkcja jest aktywna.	FIXED
INTERNAL SPEAKER (GŁOŚNIK WEWNĘTRZNY)	Wybranie położenia OFF (Wył.) pozwala na wyłączeniełośnika wewnętrznego.	ON
AUDIO INPUT (Wejście audio)	Wybór wejściowego źródła dźwięku [IN1], [DPORT], [HDMI], [OPTION]*.	zależnie od rodzaju sygnału wejściowego
AUDIO DELAY (OPÓŹNIENIE DŹWIĘKU) (brak możliwości zmiany)		-
RESET (WYZER.)	Przywrócenie fabrycznych wartości ustawień menu „AUDIO” (DŹWIĘK) poza ustawieniem VOLUME (Głośność).	-
<b>SCHEDULE (Harmonogram)</b>		
OFF TIMER (Timer wyłączenia)	Ustawienie wyłączenia monitora po określonym czasie. Dostępne jest ustawienie czasu od 1 do 24 godzin.	OFF
SCHEDULE SETTINGS (Ustawienia harmonogramu)	Tworzenie harmonogramu pracy monitora. UWAGA: Jeśli harmonogram wykracza poza jeden dzień, ustaw czas włączenia i wyłączenia oddzielnie.	-
SCHEDULE LIST (Lista harmonogramu)	Lista harmonogramów.	-
DATE & TIME (Data i godzina)	Ustawienie daty, godziny oraz regionu dla czasu letniego. Date & time (Data i godzina) należy ustawić w celu zapewnienia działania funkcji „SCHEDULE” (Harmonogram). Zob. str. 28.	-
YEAR (Rok)	Ustawienie roku zegara czasu rzeczywistego.	-
MONTH (Miesiąc)	Ustawienie miesiąca zegara czasu rzeczywistego.	-
DAY (Dzień)	Ustawienie dnia zegara czasu rzeczywistego.	-

\*: Zakupione urządzenie może nie mieć tej funkcji.



TIME (Godzina)	Ustawienie godziny zegara czasu rzeczywistego.	-
DAYLIGHT SAVING (Czas letni/zimowy)	Włączenie/wyłączenie czasu letniego.	OFF
RESET (WYZER.)	Przywrócenie ustawień domyślnych dla poniższych opcji dostępnych w menu SCHEDULE: OFF TIMER i SCHEDULE SETTINGS.	-
<b>PIP* (Obraz w obrazie)</b>		
KEEP PIP MODE (Zachowaj tryb PIP)	Umożliwia wybranie, czy monitor ma pozostać w trybie „PIP” i „TEXT TICKER” po wyłączeniu zasilania. Po włączeniu zasilania okno trybu PIP i TEXT TICKER jest wyświetlane bez konieczności przechodzenia do menu OSD.	OFF
PIP MODE (Tryb PIP)	Powoduje wybranie trybu Obraz w obrazie.	OFF
OFF	Tryb normalny.	
PIP	Tryb Obraz w obrazie.	
POP	Tryb Obraz poza obrazem.	
PICTURE BY PICTURE-ASPECT (Obraz obok obrazu – Aspekt)	Tryb obraz obok obrazu (podzielony ekran) z zachowaniem proporcji.	
PICTURE BY PICTURE-FULL (Obraz obok obrazu – Pełny)	Tryb obraz obok obrazu (podzielony ekran) na pełnym ekranie.	
PIP SIZE (Rozmiar obrazu PIP)	Wybranie rozmiaru podobrazu wyświetlanego w trybie PIP (Picture-in-Picture; obraz w obrazie).	LARGE
SMALL (Mały)		
MIDDLE (Środkowy)		
LARGE (Duży)		
PIP POSITION (Pozycja obrazu PIP)	Określenie pozycji wyświetlania okna PIP na ekranie.	X = 95, Y = 92
ASPECT (Rozmiar obrazu)	Wybiera rozmiar podobrazu: [FULL] (Pełny), [NORMAL] (Normalny) oraz [WIDE] (Szeroki). Zob. str. 18.	FULL
TEXT TICKER (Ruchomy tekst)		OFF
MODE (Tryb)	Włączenie opcji Text Ticker i umożliwienie wybrania kierunku Horizontal (Poziom) lub Vertical (Pion).	
POSITION (Pozycja)	Wybór lokalizacji migacza tekstowego na ekranie.	
SIZE (Wymiary)	Ustalenie wymiarów migacza tekstowego w odniesieniu do całkowitych wymiarów ekranu.	
BLEND (Przejsicie)	Ustawienie poziomu przejrzystości migacza tekstowego (0: przezroczystość, 100: matowość)	
DETECT (Wykrywanie)	Włączenie automatycznego wykrywania migacza tekstowego.	
FADE IN (Rozjaśnianie)	Włączenie rozjaśniania migacza tekstowego.	
SUB INPUT (Podwejsicie)	Wybiera sygnał wejścia podobrazu.	Depends on signal input
RESET (WYZER.)	Przywrócenie wartości domyślnych dla opcji menu PIP, poza opcjami ASPECT i SUB INPUT.	-
<b>OSD (Menu ekranowe)</b>		
LANGUAGE (Język)	Wybranie języka menu OSD.	ENGLISH (w zależności od miejsca dostawy)
ENGLISH (Angielski)		
DEUTSCH		
FRANÇAIS		
ITALIANO		
ESPAÑOL		
SVENSKA		
РУССКИЙ		
中文		
日本語		
MENU DISPLAY TIME (Czas wyświetlania menu)	Wyłączenie menu OSD po upływie określonego czasu bezczynności. Do wyboru są wartości od 10 do 240 sekund.	30 Sec.
OSD POSITION (Pozycja menu ekranowego)	Określa położenie menu OSD wyświetlanego na ekranie.	X = 128, Y = 225
UP (Podniesiony)		
DOWN (Puchowy)		
LEFT (Lewy)		
RIGHT (Prosty)		

\*: Jeśli opcja RESPONSE IMPROVE (Usprawnienie reakcji) ma wartość „MODE 1” (Tryb 1) lub „MODE 2” (Tryb 2), funkcja PIP nie jest dostępna.

INFORMATION OSD (Informacje menu ekranowego)	Umożliwia określenie, czy będzie wyświetlane menu OSD z informacjami. Menu OSD z informacjami jest wyświetlane po zmianie sygnału wejściowego lub źródła. Menu OSD z informacjami ostrzega także, w przypadku braku sygnału lub przekroczenia jego zakresu. Dostępne są ustawienia od 3 do 10 sekund dla czasu wyświetlania menu OSD z informacjami.	ON, 3 Sec.
MONITOR INFORMATION (Info. o monitorze)	Wyświetla nazwę modelu i numer seryjny monitora. CARBON SAVINGS (OSZCZĘDNOŚĆ WĘGLA): Wyświetlenie informacji o szacunkowych oszczędnościach węgla w kg-CO <sub>2</sub> . Współczynnik węglowy wykorzystywany w obliczeniu oszczędności jest oparty na wyznaczniku OECD (edycja 2008). CARBON USAGE (ZUŻYCIIE WĘGLA): Wyświetlenie informacji o szacunkowym zużyciu węgla w kg-CO <sub>2</sub> . Jest to szacunkowa wartość arytmetyczna, a nie rzeczywiste wyliczenie. Wartość jest szacowana bez uwzględnienia opcji dodatkowych.	-
OSD TRANSPARENCY (Przezroczystość menu ekranowego)	Ustawienie poziomu przezroczystości menu ekranowego.	ON
OSD ROTATION (Obracanie menu ekranowego)	Określa kierunek wyświetlania menu ekranowego w orientacji poziomej lub pionowej.	LANDSCAPE
LANDSCAPE (Orientacja pozioma)	Wyświetlanie menu ekranowego w orientacji poziomej.	
PORTRAIT (Orientacja pionowa)	Wyświetlanie menu ekranowego w orientacji pionowej.	
INPUT NAME (Nazwa wejścia)	Można utworzyć nazwę dla obecnie używanego wejścia (INPUT). Maks. 8 znaków; można używać spacji, liter od A do Z, cyfr od 0 do 9 i niektórych symboli.	-
CLOSED CAPTION (Zakodowane napisy) <small>Tylko wejścia VIDEO, S-VIDEO</small>	Włączanie zakodowanych napisów.	OFF
RESET (WYZER.)	Przywrócenie ustawień domyślnych dla poniższych opcji dostępnych w menu OSD: MENU DISPLAY TIME, OSD POSITION, INFORMATION OSD, OSD TRANSPARENCY, CLOSED CAPTION.	-
<b>MULTI DISPLAY (Wiele monitorów)</b>		
CONTROL ID (ID STEROWANIA)	Ustawienie numeru ID monitora w zakresie 1-100 oraz ID grupy w zakresie od A do J. Po wybraniu opcji „YES” (Tak) w trybie „AUTO ID” (Auto identyfikacja) numery identyfikatorów monitorów są automatycznie ustawiane dla wszystkich monitorów w połączeniu łańcuchowym RS-232C. UWAGA: Group ID (ID grupy) składa się z wielu sekcji.	1
IR CONTROL (Sterowanie podczerwiecią)	Wybierz tryb używany przez monitor dla pilota zdalnego sterowania, gdy monitory znajdują się w układzie łańcuchowym RS-232C.	NORMAL
NORMAL (Normalny)	Monitor będzie sterowany w zwykłym trybie za pomocą bezprzewodowego pilota zdalnego sterowania.	
PRIMARY (Prymarny)	Wybierz opcję „PRIMARY” dla pierwszego monitora w układzie łańcuchowym RS-232C.	
SECONDARY (Drugorzędny)	Wybierz opcję „SECONDARY” dla kolejnych monitorów w układzie łańcuchowym RS-232C.	
IR LOCK SETTINGS (Ustawienia blokady IR)	Zapobiega sterowaniu monitorem za pomocą bezprzewodowego pilota zdalnego sterowania. Po wybraniu opcji ACTIVATE (Aktywuj) wszystkie ustawienia są uaktywniane. UWAGA: IR LOCK SETTINGS (Ustawienia blokady IR) jest funkcją przeznaczoną wyłącznie do obsługi przycisków bezprzewodowego pilota zdalnego sterowania. Ta funkcja nie blokuje dostępu do wszystkich przycisków z tyłu monitora. Aby przywrócić normalne działanie, naciśnij i przytrzymaj przez 5 sekund przycisk „DISPLAY” na pilocie zdalnego sterowania.	UNLOCK (ODBLOKUJ)
MODE SELECT (Wybór trybu)	Umożliwia wybór trybu UNLOCK (Odblokuj), ALL LOCK (Zablokuj wszystko) lub CUSTOM LOCK (Niestandardowe blokowanie).	
UNLOCK (ODBLOKUJ)	Można wykonywać wszystkie operacje przy użyciu przycisków pilota zdalnego sterowania.	
ALL LOCK (Blokuj wszystko)	Umożliwia zablokowanie wszystkich przycisków pilota zdalnego sterowania.	
CUSTOM LOCK (Niestandardowe blokowanie)	Umożliwia wybór blokowanych przycisków – POWER (Zasilanie), VOLUME (Głośność) oraz INPUT (Wejście). Inne przyciski na pilocie zdalnego sterowania są blokowane, za wyjątkiem ustawień opcji CUSTOM LOCK (Niestandardowe blokowanie). POWER (Zasilanie): Po wybraniu opcji LOCK (Zablokuj) zostanie zablokowany przycisk POWER (Zasilanie). VOLUME (Głośność): Wybranie opcji UNLOCK (Odblokuj) umożliwi ustawienie minimalnego i maksymalnego poziomu głośności w zakresie od VOL.0 do VOL.100. Poziom głośności można regulować przyciskami VOLUME (Głośność) (+) i VOLUME (Głośność) (-) wyłącznie w ustawionym zakresie od wartości minimalnej do maksymalnej. Po wybraniu opcji LOCK (Zablokuj) zostaną zablokowane przyciski VOLUME (Głośność) (+) i VOLUME (Głośność) (-). INPUT (Wejście): Po wybraniu opcji UNLOCK (Odblokuj) można wybrać odblokowanie jednego z trzech żądanych przycisków: DVI, DisplayPort, VGA, HDMI, DVD/HD* <sup>2</sup> , VIDEO* <sup>2</sup> (Wideo* <sup>2</sup> ), S-VIDEO* <sup>2</sup> (S-Video* <sup>2</sup> ), OPTION* <sup>1</sup> (Opcja* <sup>1</sup> ). Niewybrane przyciski są blokowane. Po wybraniu opcji LOCK (Zablokuj) zostaną zablokowane wszystkie przyciski INPUT (Wejście).	
TILE MATRIX (Macierz miniatur)	Umożliwia rozszerzenie obrazu i jego wyświetlenie na kilku ekranach (do 100) za pomocą wzmacniacza dystrybucji. UWAGA: Niskiej rozdzielczości nie należy rozkładać między wiele monitorów. Można pracować bez wzmacniacza dystrybucji na mniejszej liczbie ekranów. Funkcje Dynamic (Dynamiczny) lub 1:1 nie działają po włączeniu opcji Tile Matrix (Macierz miniatur). Gdy przy włączonej opcji TILE MATRIX (MACIERZ MINIATUR) w opcji ASPECT (PROPORCJE) zostanie wybrana opcja DYNAMIC (DYNAMICZNY) lub 1:1, ustawienie to zostanie wprowadzone po wyłączeniu opcji TILE MATRIX (MACIERZ MINIATUR).	
H MONITORS (Monitory poziome)	Liczba monitorów w poziomie.	1
V MONITORS (Monitory pionowe)	Liczba monitorów w pionie.	1
POSITION (Położenie)	Umożliwia wybranie, która część podzielonego obrazu ma zostać wyświetlona na monitorze.	1
TILE COMP (Ustawienie miniatur)	Włączenie funkcji „TILE COMP”.	NO
ENABLE (WŁ.)	Włączenie macierzy miniatur.	NO

\*1: Ta funkcja zależy od używanej opcjonalnej karty.

\*2: Ta funkcja zależy od ustawienia terminala.

TILE MATRIX MEM (Macierz miniatur)	Po wybraniu opcji INPUT (Wejście) ustawienie TILE MATRIX (Macierz miniatur) jest określana dla każdego wyjścia sygnału.	COMMON
POWER ON DELAY (Opóźnienie wł.)	Regulacja czasu opóźnienia między przełączeniem monitora z trybu gotowości do działania. Dla opcji „POWER ON DELAY” można wybrać wartość z zakresu 0–50 sekund.	0 Sec.
POWER INDICATOR (Wskaźnik zasilania)	Włączenie (ON) lub wyłączenie (OFF) diody LED zlokalizowanej z przodu monitora. Jeżeli wybrano opcję „OFF” (Wył.), dioda LED nie będzie zapalana, kiedy monitor LCD jest włączony.	ON
EXTERNAL CONTROL (Sterowanie zewnętrzne)		
CONTROL (Sterowanie)	Wybór interfejsu sterowania RS-232C lub LAN.	RS-232C
LAN RESET (Reset LAN)	Resetuje ustawienia sieci LAN.	-
ID=ALL REPLY	Podczas korzystania ze sterowania zewnętrznego monitora należy sprawdzić, czy polecenie komunikacyjne określające ID sprzętu docelowego (ALL lub GROUP ID) zwraca odpowiedź czy nie. Gdy odpowiedź jest wymagana, należy wybrać ustawienie „ON” (Wł.). Podczas szeregowego podłączenia monitorów do drugiego monitora za pomocą złącza RS-232C na drugim monitorze należy wybrać ustawienie „OFF” (Wył.).	OFF
MAC ADDRESS (Adres MAC)	Display the MAC ADDRESS (Wyświetl Adres MAC).	-
LAN SETTING (Ustawienia LAN)	W przypadku używania tej funkcji dla opcji EXTERNAL CONTROL (Sterowanie zewnętrzne) należy wybrać ustawienie LAN. UWAGA: Podczas zmiany opcji LAN SETTING (Ustawienia LAN) należy poczekać kilka sekund na zastosowanie tej opcji.	
DHCP	Włączenie tej opcji powoduje automatyczne przypisanie adresu IP do monitora z serwera DHCP. Wyłączenie tej opcji umożliwia zarejestrowanie adresu IP lub numeru maski podsieci otrzymanego od administratora sieci. UWAGA: należy skontaktować się z administratorem sieci i otrzymać adres IP, jeśli opcja ENABLE (Włącz) jest wybrana dla ustawienia [DHCP].	DISABLE
IP ADDRESS (Adres IP)	Ustaw adres IP sieci, do której podłączony jest monitor, jeśli opcja DISABLE (Wyłącz) jest wybrana dla ustawienia [DHCP].	192.168.0.10
SUBNET MASK (Maska podsieci)	Ustaw numer maski podsieci dla sieci, do której podłączony jest monitor, jeśli opcja DISABLE (Wyłącz) jest wybrana dla ustawienia [DHCP].	255.255.255.0
DEFAULT GATEWAY (Bramka domyślna)	Ustaw bramkę domyślną sieci, do której podłączony jest monitor, jeśli opcja DISABLE (Wyłącz) jest wybrana dla ustawienia [DHCP].	192.168.0.1
DNS PRIMARY (DNS główny)	Określ ustawienia głównego DNS dla sieci, do której podłączony jest monitor.	0.0.0.0
DNS SECONDARY (DNS pomocniczy)	Określ ustawienia pomocniczego DNS dla sieci, do której podłączony jest monitor.	0.0.0.0
SETTING COPY (Kopia ustawień)	Gdy monitory są połączone w układzie łańcuchowym, wybierz kategorie menu ekranowego, które mają być skopiowane na inny monitor. UWAGA: W przypadku używania tej funkcji dla opcji „EXTERNAL CONTROL” (Sterowanie zewnętrzne) należy wybrać ustawienie RS-232C. Po wyłączeniu przywracane są domyślne ustawienia funkcji. Ta funkcja jest ograniczona w zależności od używanego kabelu.	NO
COPY START (Rozpoczęcie kopiowania)	Wybierz opcję „YES” (Tak) i naciśnij przycisk SET (Ustaw), aby rozpocząć kopiowanie.	
ALL INPUT (Wszystkie wejścia)	Po wybraniu tej opcji zostaną skopiowane ustawienia wszystkich złączy wejściowych. Domyślnym ustawieniem jest OFF (Wył.).	
RESET (WYZER.)	Przywrócenie wartości domyślnych dla opcji menu „MULTI DISPLAY” (Wiele monitorów) z wyjątkiem ustawienia LAN SETTING (Ustawienia LAN) i TILE MATRIX MEM (Macierz miniatur).	-
<b>DISPLAY PROTECTION (Ochrona wyświetlania)</b>		
POWER SAVE (Oszczędzanie energii)	Aby przy braku aktywnego sygnału włączyć oszczędzanie energii, gdy funkcja AUTO STANDBY (AUTOMATYCZNY TRYB GOTOWOŚCI) jest w wyłączona, funkcja POWER SAVE (Oszczędzanie energii) musi być włączona. Po ponownym doprowadzeniu sygnału monitor zostanie automatycznie włączony.	
POWER SAVE (Oszczędzanie energii)	Ustawienie czasu, po jakim nastąpi przejście do trybu oszczędzania energii w przypadku utraty sygnału. Uwaga: W przypadku podłączenia do portu DVI karty graficzne mogą nadal przysyłać dane cyfrowe, nawet jeśli obraz nie jest już wyświetlany. W takiej sytuacji monitor nie zostanie przełączony w tryb zarządzania energią.	OFF
AUTO STANDBY (AUTOMATYCZNY TRYB GOTOWOŚCI)	ON (WŁ.): Po utracie sygnału monitor automatycznie jest wyłączany. OFF (WYŁ.): Mimo utraty sygnału monitor nie będzie automatycznie wyłączany. UWAGA: Ta funkcja jest niedostępna, gdy zostały włączone funkcje RGB, VIDEO lub OPTION. Włączona funkcja AUTO STANDBY (AUTOMATYCZNY TRYB GOTOWOŚCI) uniemożliwi włączenie monitora po ponownym doprowadzeniu sygnału. Aby ponownie wyświetlić obraz, konieczne będzie włączenie monitora z pilota, przycisków sterowania podłączonych przez interfejs RS-232C lub przez sieć LAN.	ON
HEAT STATUS (Stan temp.)	Wyświetla stan opcji FAN (Wentylator), BACKLIGHT (Podświetlenie) oraz TEMPERATURE (Temperatura).	-
FAN CONTROL (Sterowanie wentylatorem)	Wentylator zmniejsza temperaturę wyświetlacza i zapobiega przegrzewaniu. Jeśli wybrana jest opcja „AUTO” (Automatycznie), można dostosować temperaturę uruchomienia wentylatora i jego prędkość.	AUTO

SCREEN SAVER (Wygaszasz ekranu)	Wybierz opcję „SCREEN SAVER”, aby zmniejszyć ryzyko wystąpienia zjawiska poświaty obrazu.	
GAMMA	Współczynnik gamma wyświetlania zostaje zmieniony i ustawiony po wybraniu opcji „ON”.	OFF
BACKLIGHT (Podświetlenie)	Jasność podświetlenia zostaje zmniejszona po wybraniu opcji „ON” (Włącz). UWAGA: Nie należy wybierać tej funkcji jeśli wybrany jest tryb obrazu AMBIENT1 lub AMBIENT2.	OFF
MOTION (Ruch)	Obraz jest trochę poszerzany i przemieszczany w 4 kierunkach (w górę, w dół, w prawo, w lewo) w interwałach określonych przez użytkownika. Można ustawić interwał czasu i poziom powiększenia. Ta funkcja jest wyłączona po włączeniu funkcji PIP, STILL, TEXT TICKER lub TILE MATRIX.	OFF
SIDE BORDER COLOR (Kolor ramki)	Dostosowanie kolorów ramki przy wyświetlaniu obrazu o współczynniku proporcji 4:3. Naciśnięcie przycisku + spowoduje zwiększenie jasności ramki. Naciśnięcie przycisku - spowoduje zmniejszenie bieli ramki.	15
AUTO BRIGHTNESS (Auto. jasność) <small>Tylko wejścia DPORT, DVI, VGA</small>	Dostosowanie poziomu jasności na podstawie sygnału wejściowego. UWAGA: Nie należy wybierać tej funkcji jeśli wybrany jest tryb obrazu AMBIENT1 lub AMBIENT2.	OFF
CHANGE SECURITY PASSWORD (Zmień hasło bezpieczeństwa)	Umożliwia zmienienie hasła bezpieczeństwa. Hasło fabryczne to „0000”.	-
SECURITY (ZABEZPIECZENIA)	Blokuje hasło bezpieczeństwa. START-UP LOCK (BLOKOWANIE PRZY URUCHOMIENIU): hasło bezpieczeństwa jest wymagane po włączeniu zasilania monitora. CONTROL LOCK (BLOKADA STEROWANIA): hasło bezpieczeństwa jest wymagane po naciśnięciu przycisku na pilocie zdalnego sterowania lub przycisku sterowania na monitorze. BOTH LOCK (BLOKADA PODWÓJNA): hasło bezpieczeństwa jest wymagane po włączeniu zasilania monitora albo naciśnięciu przycisku na pilocie zdalnego sterowania lub przycisku sterowania na monitorze.	OFF
DDC/CI	ENABLE (Włącz)/DISABLE (Wyłącz): Włączenie (ON) lub wyłączenie (OFF) komunikacji dwukierunkowej i kontroli nad monitorem.	ENABLE
ALERT MAIL (Alert pocztowy)	Określa, czy mają być wysyłane powiadomienia e-mail o błędzie monitora za pośrednictwem przewodowej sieci LAN.	OFF
RESET (WYZER.)	Przywrócenie ustawień domyślnych dla poniższych opcji dostępnych w menu DISPLAY PROTECTION: POWER SAVE, FAN CONTROL, SCREEN SAVER, SIDE BORDER COLOR, AUTO BRIGHTNESS, DDC/CI.	-
<b>ADVANCED OPTION (Opcje zaawansowane)</b>		
INPUT DETECT (Wykrywanie wejścia)	Wybranie metody wykrywania sygnału wejściowego, z której korzysta monitor, gdy podłączone są więcej niż dwa urządzenia.	NONE
NONE	Monitor nie będzie szukał innych portów wejścia wideo.	
FIRST DETECT (Pierwsze wykrycie)	Jeżeli w bieżącym źródle nie ma sygnału, wówczas monitor poszukuje źródła sygnału z innego portu wejściowego wideo. Jeżeli sygnał wideo jest obecny w innym porcie wówczas monitor automatycznie przełączy port wejściowy sygnału wideo na nowo znalezione źródło sygnału. Jeżeli sygnał jest obecny w bieżącym źródle sygnału, monitor nie będzie szukał innego źródła.	
LAST DETECT (Ostatni wykrycie)	Jeżeli monitor odbiera sygnał z bieżącego źródła i zostaje do niego dołączone drugie źródło, wówczas monitor automatycznie zostaje przełączony na nowe źródło sygnału wideo. Jeżeli w bieżącym źródle nie ma sygnału, wówczas monitor poszukuje źródła sygnału z innego portu wejściowego wideo. Jeżeli sygnał wideo jest obecny w innym porcie wówczas monitor automatycznie przełączy port wejściowy sygnału wideo na nowo znalezione źródło sygnału.	
VIDEO DETECT (Wideo wykrycie)	Źródła wejściowe HDMI, DVD/HD, SCART, VIDEO lub S-VIDEO mają wyższy priorytet niż DVI, VGA. Jeżeli obecny jest sygnał z wejścia HDMI, DVD/HD, SCART, VIDEO lub S-VIDEO, monitor wprowadzi zmiany i ustawi odbieranie sygnału HDMI, DVD/HD, SCART, VIDEO lub S-VIDEO.	
CUSTOM DETECT (Wykrywanie niestandardowe)	Określa priorytet sygnału wejściowego. W przypadku wybrania tej funkcji przeszukiwane są tylko sygnały zawarte na liście. UWAGA: sygnał wejściowy OPTION (Opcja) jest dostępny tylko w trybie PRIORITY5 (PRIORYTET5).	
INPUT CHANGE (Zmiana wejścia)	Określa szybkość zmiany sygnału wejściowego. UWAGA: Jeśli wybrane jest ustawienie QUICK (Szybko), podczas zmiany sygnału obraz może być zniekształcony. Tę funkcję należy wybrać po wprowadzeniu wszystkich ustawień sygnału wejściowego.	NORMAL
TERMINAL SETTING (Ustawienia terminala)		
DVI MODE (Tryb DVI)	Wybranie typu sprzętu DVI-D, który jest podłączony do wejścia DVI. Wybierz opcję „DVI-HD”, gdy jest podłączony odtwarzacz DVD lub komputer wymagający uwierzytelniania HDCP. Wybierz opcję „DVI-PC”, gdy jest podłączony komputer niewymagający uwierzytelniania HDCP.	DVI-PC
D-SUB MODE (TRYB D-SUB)	Wybór typ sygnału związanego z wejściem D-SUB. RGB: Wejście analogowe (R, G, B, H, V) COMPONENT: Wejście komponentowe (Y, Cb/Pb, Cr/Pr) SCART: Sygnał SCART VIDEO: Zespolony sygnał wideo (VIDEO) S-VIDEO: oddzielny sygnał wideo	RGB
HDMI SIGNAL (Sygnał HDMI)	RAW: Wyłączenie funkcji rozszerzenia. EXPAND (Sygnał niezmienny/rozszerzony): Rozszerzenie kontrastu obrazu i zwiększenie liczby szczegółów w obszarach jasnych i ciemnych.	EXPAND

DEINTERLACE (PRZEPLÓT)	Wybieranie funkcji konwersji IP (Interlace to Progressive; przeplot-na-progresywny). Uwaga: W przypadku wejścia DVI w menu trybu DVI należy włączyć opcję „DVI-HD”.	ON
ON (WŁĄCZ)	Konwertuje sygnał z przeplotem na progresywny. Jest to ustawienie domyślne.	
OFF (WYŁĄCZ.)	Wyłączenie konwersji IP. Ustawienie to jest najodpowiedniejsze dla filmów, ale zwiększa się prawdopodobieństwo wystąpienia poświaty obrazu.	
COLOR SYSTEM (System koloru) <small>Tylko wejścia VIDEO, S-VIDEO</small>	Wybrane ustawienie systemu kolorów zależy od formatu wideo sygnału wejściowego.	AUTO
AUTO	Automatyczne wybranie ustawienia systemu kolorów na podstawie sygnału wejściowego.	
NTSC		
PAL		
SECAM		
4.43 NTSC		
PAL-60		
OVER SCAN (Rozciąganie obrazu) <small>Tylko wejścia HDMI, DVD/HD, SCART VIDEO, S-VIDEO</small>	Niektóre formaty wideo wymagają innych trybów skanowania w celu najlepszego wyświetlenia obrazu.	ON
ON (WŁĄCZ)	Rozmiar obrazu jest większy niż możliwy do wyświetlenia. Krawędź obrazu zostanie przycięta. Na ekranie będzie wyświetlane ok. 95% obrazu.	
OFF (WYŁĄCZ.)	Obraz pozostaje w obszarze wyświetlania. Cały obraz zostanie wyświetlony na ekranie. UWAGA: Jeżeli używany jest komputer z wyjściem HDMI, należy wybrać ustawienie „OFF” (Wył.).	
OPTION SETTING (USTAWIENIA KARTY OPCJONALNEJ)		-
OPTION POWER (ZASILANIE KARTY OPCJONALNEJ)	Umożliwia zasilanie gniazda opcjonalnej karty podczas działania w trybie oszczędzania energii i w trybie gotowości. UWAGA: Gdy opcja z gniazdem typu 2 używa zarządzania energią, funkcję należy ustawić na ON (Wł.). Jeśli gniazdo opcjonalnej karty, które wymaga stałego zasilania, jest podłączone do monitora, funkcja RESPONSE IMPROVE (Usprawnienie reakcji) nie będzie dostępna. W takim przypadku należy odłączyć gniazdo opcjonalnej karty od monitora. Funkcja RESPONSE IMPROVE (Usprawnienie reakcji) stanie się ponownie dostępna.	OFF
AUDIO (DŹWIĘK)*1	Umożliwia wybór sygnału wejścia dźwięku zależnie od specyfikacji opcji obsługujących gniazdo 2. Aby aktywować opcję DIGITAL (Cyfrowy), wybierz pozycję OPTION(D) dla sygnału wejściowego oraz pozycję OPTION (Opcja) w ustawieniu AUDIO INPUT (Wejście dźwięku). UWAGA: Opcja DIGITAL (Cyfrowy) jest aktywna, tylko jeśli wybrano pozycję OPTION(D) dla sygnału wejściowego oraz pozycję OPTION (Opcja) w ustawieniu AUDIO INPUT (Wejście audio).	ANALOG
INTERNAL PC (GŁOŚNIK WEWNĘTRZNY)*1	Ta funkcja jest dostępna dla komputerów obsługujących gniazdo 2.	
OFF WARNING (OSTRZEŻENIE PRZY WYŁĄCZANIU)	Kiedy opcja OPTION POWER (Zasilanie karty opcjonalnej) jest wyłączona, przy wyłączeniu monitora wyświetlane jest ostrzeżenie. Uwaga: komunikat ostrzegawczy nie jest wyświetlany, gdy monitor jest wyłączony za pomocą funkcji OFF TIMER (Wyłącznik czasowy) lub SCHEDULE (Harmonogram).	OFF
AUTO OFF (AUTOMATYCZNE WYŁĄCZENIE)	Zasilanie monitora jest automatycznie wyłączane po wyłączeniu podłączonego komputera lub przejściu w tryb oszczędzania energii. Uwaga: Zasilanie monitora nie jest automatycznie włączane, gdy został włączony komputer.	OFF
START UP PC (URUCHAMIANIE KOMPUTERA)	Jeśli wybrano ustawienie ON (Wł.), podłączony komputer jest uruchamiany.	NO
FORCE QUIT (WYMUSZONE WYŁĄCZANIE)	Jeśli wybrano ustawienie ON (Wł.), podłączony komputer jest wyłączany. Funkcji tej należy używać wyłącznie wtedy, gdy nie jest możliwe ręczne wyłączenie systemu operacyjnego.	NO
120Hz <small>(brak możliwości zmiany)</small>		-
RESPONSE IMPROVE (Usprawnienie reakcji)	Ta funkcja może zredukować rozmazania obrazu występujące przy niektórych ruchomych obrazach. Możliwe ustawienia to „MODE 1” (Tryb 1) lub „MODE 2” (Tryb 2). UWAGA: Jeśli opcja RESPONSE IMPROVE (Usprawnienie reakcji) ma wartość „MODE 1” (Tryb 1) lub „MODE 2” (Tryb 2), funkcja PIP nie jest dostępna. Po zmianie tego ustawienia zasilanie gniazda opcjonalnej karty zostanie na chwilę odcięte, nawet jeśli ustawienie OPTION POWER (Zasilanie karty opcjonalnej) ma wartość ON (Wł.) Jeśli gniazdo opcjonalnej karty, które wymaga stałego zasilania, jest podłączone do monitora, funkcja RESPONSE IMPROVE (Usprawnienie reakcji) nie będzie dostępna. W takim przypadku należy odłączyć gniazdo opcjonalnej karty od monitora. Funkcja RESPONSE IMPROVE (Usprawnienie reakcji) stanie się ponownie dostępna.	MODE 1
TOUCH PANEL (PANEL DOTYKOWY) <small>(brak możliwości zmiany)</small>		-
RESET (WYZER.)	Przywrócenie ustawień domyślnych dla poniższych opcji dostępnych w menu ADVANCED OPTION: INPUT DETECT (z wyjątkiem priorytetu sygnałów wejściowych), INPUT CHANGE, TERMINAL SETTING, DEINTERLACE, COLOR SYSTEM, OVER SCAN, opcja AUDIO (Dźwięk) w ustawieniu OPTION SETTING, START UP PC w ustawieniach opcji OPTION SETTING i FORCE QUIT w ustawieniach opcji OPTION SETTING.	-
FACTORY RESET (Reset ustawień fabrycznych)	Zostaną przywrócone ustawienia fabryczne wszystkich opcji. UWAGA: można wyzerować wszystkie opcje wyświetlone w postaci kaskady. Należy uważać, aby nie wyzerować przypadkowo wszystkich funkcji.	-

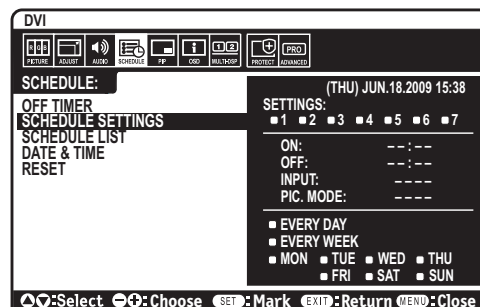
\*1: Ta funkcja zależy od używanej opcjonalnej karty.

## UWAGA 1: TWORZENIE HARMONOGRAMU

Funkcja harmonogramu umożliwia ustawianie różnych czasów włączania i wyłączenia wyświetlacza. Można zaprogramować do siedmiu różnych harmonogramów.

Aby zaprogramować harmonogram:

1. Otwórz menu SCHEDULE (Harmonogram): Podświetl ustawienie SCHEDULE SETTINGS (Ustawienia harmonogramu), używając przycisków w górę i w dół. Naciśnij przycisk SET lub przycisk +, aby wyświetlić menu ustawień. Podświetl żądany numer harmonogramu i naciśnij przycisk SET. Pole znajdujące się obok numeru zmieni kolor na żółty. Można teraz zaprogramować harmonogram.
2. Użyj strzałki w dół, aby podświetlić ustawienie godziny w przedziale czasu ON (Wł.). Za pomocą przycisków + i - ustaw godzinę. Za pomocą przycisków w górę i w dół podświetl ustawienie minut. Za pomocą przycisków + i - ustaw minuty. W ten sam sposób ustaw czas wyłączenia (OFF).
3. Za pomocą strzałek w górę i w dół podświetl opcję INPUT (Wejście). Za pomocą przycisków + i - wybierz źródło wprowadzania. Za pomocą przycisków strzałek w górę i w dół wybierz opcję PIC. MODE (Tryb obrazu). Za pomocą przycisków + i - wybierz tryb obrazu.
4. Za pomocą przycisku strzałki w dół wybierz dzień włączenia harmonogramu. Naciśnij przycisk SET, aby włączyć harmonogram. Jeśli harmonogram ma być używany codziennie, wybierz opcję EVERY DAY i naciśnij przycisk SET. Pole znajdujące się obok opcji EVERY DAY zmieni kolor na żółty. Jeśli wymagane jest ustawienie cotygodniowego włączania harmonogramu, wybierz dni tygodnia za pomocą przycisków w górę i w dół, a następnie naciśnij przycisk SET, aby zatwierdzić ustawienie. Następnie podświetl opcję EVERY WEEK i naciśnij przycisk SET.
5. Po zaprogramowaniu harmonogramu można ustawić pozostałe harmonogramy. Naciśnij przycisk MENU, aby zamknąć menu OSD lub naciśnij przycisk EXIT, aby powrócić do poprzedniego menu.



**Uwaga:** Jeśli czasy harmonogramów nachodzą na siebie, priorytet ma harmonogram o wyższym numerze. Na przykład harmonogram nr 7 będzie mieć priorytet w stosunku do harmonogramu nr 1. Jeśli wybrane wejście lub tryb obrazu nie są dostępne, zostaną one wyświetlone na czerwono.

## UWAGA 2: POŚWIATA OBRAZU

Proszę pamiętać, że w przypadku technologii ciekłokrystalicznej może występować zjawisko znane jako poświata obrazu. Poświata obrazu występuje, kiedy na ekranie pozostaje widoczny „widmowy” obraz poprzedniego obrazu. W przeciwieństwie do monitorów ekranowych, poświata monitorów ciekłokrystalicznych nie jest stała, lecz należy unikać wyświetlania nieruchomych obrazów przez dłuższy okres czasu. W celu złagodzenia efektu poświaty ekranu, należy wyłączyć monitor na okres czasu, przez jaki był wyświetlany poprzedni obraz. Na przykład, jeżeli obraz znajdował się na monitorze przez jedną godzinę i widoczny jest teraz obraz resztkowy, należy wyłączyć monitor również na jedną godzinę, żeby zlikwidować to „widmo”.

Podobnie jak w przypadku wszystkich osobistych urządzeń wyświetlających, firma NEC DISPLAY SOLUTIONS zaleca wyświetlanie ruchomych obrazów oraz używanie ruchomego wygaszacza ekranu, w regularnych odstępach czasu, kiedy obraz na ekranie jest nieruchomy lub wyłączenie monitora, kiedy nie jest używany.

Żeby dalej zmniejszyć ryzyko wystąpienia zjawiska „poświaty obrazu” należy ustawić opcje „SCREEN SAVER” (Wygaszacz ekranu), „DATE & TIME” (Data i godzina) oraz „SCHEDULE SETTINGS” (Ustawienia harmonogramu).

## Długotrwałe użytkowanie jako ekran w miejscach publicznych

### Poświata na monitorze LCD

Jeśli monitor LCD działa bez przerwy przez wiele godzin, przy elektrodzie w monitorze pozostają śladowe ilości ładunków elektrycznych, co może powodować powstawanie tzw. „widma” obrazu. (Poświata)

Poświata nie jest zjawiskiem stałym, ale gdy na monitorze przez długi czas jest wyświetlany obraz nieruchomy, zakłócenia jonowe we wnętrzu monitora gromadzą się przy wyświetlanym obrazie i mogą pozostać widoczne na zawsze. (Poświata)

### Zalecenia

Aby zapobiec pozostawianiu poświaty na ekranie i dłużej korzystać z monitora LCD, należy zastosować się do poniższych zaleceń.

1. Obraz nieruchomy nie powinien być wyświetlany przez dłuższy czas. Obrazy stałe należy często zmieniać.
2. Jeśli monitor nie jest używany, należy go wyłączyć za pomocą pilota lub używać funkcji zarządzania energią albo harmonogramu.
3. Żywotność monitora jest większa, jeśli działa on w niższych temperaturach. Jeśli na powierzchni monitora ciekłokrystalicznego zostanie założona warstwa ochronna (szkło, akryl), ekran monitora jest zamknięty i należy użyć czujników temperatury znajdujących się w monitorze. Aby zmniejszyć temperaturę otoczenia, należy użyć wentylatora, korzystać z wygaszacza ekranu i ustawić niską jasność.
4. Użyj funkcji „Screen Saver Mode” (Tryb wygaszacza) monitora.

# Funkcje pilota

## FUNKCJA REMOTE CONTROL ID (Identyfikator pilota)

### IDENTYFIKACJA ZDALNEGO STEROWANIA

Dostarczony z monitorem pilot zdalnego sterowania może być używany do sterowania 100 monitorami MultiSync przy użyciu trybu REMOTE CONTROL ID (Identyfikator pilota). Tryb REMOTE CONTROL ID (Identyfikator pilota) działa w połączeniu z identyfikatorem monitora, umożliwiając sterowanie maks. 100 monitorami MultiSync. Na przykład: jeśli w tym samym obszarze używanych jest kilka monitorów, w standardowym trybie działania pilot zdalnego sterowania będzie jednocześnie wysyłał sygnał do wszystkich monitorów (rysunek 1). Przy użyciu trybu REMOTE CONTROL ID (Identyfikator pilota) będzie on współpracować tylko z jednym monitorem z grupy (Rysunek 2).

### ABY USTAWIĆ ID PILOTA ZDALNEGO STEROWANIA

Trzymając naciśnięty przycisk REMOTE ID SET na pilocie zdalnego sterowania, użyj klawiatury, aby wprowadzić ID monitora (1-100), który ma być sterowany za pomocą pilota. Pilota zdalnego sterowania można następnie używać do obsługi monitora o określonym numerze ID.

W przypadku wybrania wartości 0 lub gdy pilot zdalnego sterowania działa w trybie standardowym, sterowane są wszystkie monitory.

### USTAWIANIE/RESETOWANIE TRYBU ZDALNEGO STEROWANIA

Tryb ID — aby przejść do trybu ID naciśnij przycisk REMOTE ID SET i przytrzymaj go przez 2 sekundy.

Tryb Normal (Standardowy) – aby powrócić do trybu Normal (Standardowy) naciśnij przycisk REMOTE ID RESET (Resetuj ID pilota) i przytrzymaj go przez 2 sekundy.

Aby zapewnić poprawne działanie tej funkcji, monitor musi mieć przypisany ID. Numer ID monitora można przypisać w menu MULTI DISPLAY (Wiele monitorów) w menu OSD (zobacz strona 24).

Skieruj pilota zdalnego sterowania na czujnik zdalnego sterowania żądanego monitora i naciśnij przycisk REMOTE ID SET (Ustaw identyfikator zdalnego sterowania). Numer identyfikacyjny monitora jest wyświetlany na wyświetlaczu, kiedy pilot zdalnego sterowania jest w trybie identyfikacji.

### Użyj pilota zdalnego sterowania do obsługi monitora o przypisanym konkretnym numerze identyfikacyjnym monitora.

1. Ustaw numer ID monitora danego wyświetlacza (patrz: strona 24). Numer ID monitora może należeć do zakresu 1-100. Ten numer ID monitora pozwala pilotowi zdalnego sterowania obsługiwać dany monitor bez wpływu na inne monitory.
2. Na pilocie zdalnego sterowania naciśnij i przytrzymaj wciśnięty przycisk REMOTE ID SET (Ustaw identyfikator zdalnego sterowania) i użyj klawiatury do wprowadzenia numeru ID (1-100). Numer ID zdalnego sterowania musi pasować do numeru MONITOR ID (Identyfikatora monitora) kontrolowanego wyświetlacza. Wybierz opcję 0, żeby jednocześnie kontrolować wszystkie monitory w zasięgu.
3. Skieruj pilota zdalnego sterowania na czujnik zdalnego sterowania żądanego monitora i naciśnij przycisk REMOTE ID SET (Ustaw identyfikator zdalnego sterowania).  
Na wyświetlaczu monitora zostanie wyświetlony numer ID monitora (MONITOR ID).  
Jeżeli ID zdalnego sterowania ustawiono na wartość 0, wszystkie wyświetlacze w zasięgu będą wyświetlać swój numer ID monitora na kolor czerwony.

Jeżeli numer identyfikacyjny monitora jest wyświetlany na biało na wyświetlaczu, numer ID monitora i numer ID zdalnego sterowania nie są takie same.

### Tym monitorem LCD można sterować za pomocą komputera osobistego lub pilota bezprzewodowego przy użyciu połączenia RS-232C.

### OPCJE MONITOR ID i IR CONTROL

Przy użyciu jednego komputera PC lub jednego pilota zdalnego sterowania na podczerwień można sterować maksymalnie 100 monitorami LCD w układzie łańcuchowym za pomocą połączenia RS-232C.

#### 1. Podłączanie komputera PC do monitora LCD.

Połączyć wyjście kontrolne karty RS-232C komputera z wyjściem RS-232C monitora LCD. Można następnie połączyć wyjście RS-232C monitora LCD z wejściem RS-232C innego monitora LCD. Za pomocą połączenia RS-232C można połączyć do 100 monitorów.



**Rysunek 1**  
Pilot działający w trybie standardowym lub opcja REMOTE ID jest ustawiona na wartość 0



**Rysunek 2**  
Pilot jest ustawiony na opcję REMOTE ID:3

## 2. Ustaw opcję Monitor ID i tryb IR Control.

Aby zapewnić poprawne działanie, ID monitora należy ustawić w menu OSD dla każdego monitora znajdującego się w układzie łańcuchowym. ID monitora można ustawić w menu „MULTI DISPLAY” (Wiele monitorów) dostępnym w menu OSD. Numer ID monitora można ustawić na wartość z zakresu 1–100. Dwa monitory nie powinny mieć ustawionej tej samej wartości ID monitora. Zalecane jest nadawanie kolejnych wartości, rozpoczynając od 1, dla kolejnych monitorów znajdujących się w układzie łańcuchowym. Pierwszy monitor tego układu będzie monitorem podstawowym. Kolejne monitory układu są monitorami pomocniczymi.

W menu „ADVANCED OPTION” (Opcje zaawansowane) pierwszego monitora układu RS-232C ustaw opcję „IR CONTROL” (Sterowanie podczerwienią) na wartość „PRIMARY” (Podstawowe).

Ustaw opcję „IR CONTROL” (Sterowanie podczerwienią) na wartość „SECONDARY” (Drugorzędowe) dla pozostałych monitorów.

## 3. Naciśnij przycisk „DISPLAY” na pilocie zdalnego sterowania, kierując pilota w kierunku monitora „PRIMARY” (Podstawowe). Menu OSD z informacjami zostanie wyświetlone z lewej strony ekranu.

**Monitor ID:** Wyświetla numer ID bieżącego monitora w układzie łańcuchowym.

**Target ID:** Wyświetla numer ID monitora kontrolowanego w układzie łańcuchowym z bieżącego monitora.

Naciskaj przyciski „+” lub „-”, aby zmienić opcję „Target ID” na wartość ID monitora, który ma być kontrolowany. Aby sterować jednocześnie wszystkimi monitorami układu jednocześnie, wybierz ustawienie „ALL” dla opcji „Target ID”.

## 4. Za pomocą bezprzewodowego pilota zdalnego sterowania można sterować monitorami pomocniczymi, sterując jedynie monitorem podstawowym.

Menu OSD zostanie wyświetlone na wybranym monitorze docelowym.

**UWAGA:** Jeśli w menu OSD wyświetlany jest ekran wybierania trybu „ID No”, naciśnij przycisk „DISPLAY” na pilocie zdalnego sterowania, wskazując monitor podstawowy w celu to zamknięcia tego menu OSD.

**WSKAZÓWKA:** Jeśli utracisz kontrolę nad urządzeniem w wyniku nieprawidłowego skonfigurowania ustawień menu „IR CONTROL” (Sterowanie podczerwienią), naciśnięcie przycisku „DISPLAY” na pilocie i przytrzymanie go przez co najmniej 5 sekund spowoduje przywrócenie w menu „IR CONTROL” (Sterowanie podczerwienią) funkcji „NORMAL”.



# Sterowanie monitorem LCD za pośrednictwem zdalnego sterowania przez RS-232C

Niniejszy monitor LCD można kontrolować przez podłączenie do złącza RS-232C komputera PC.

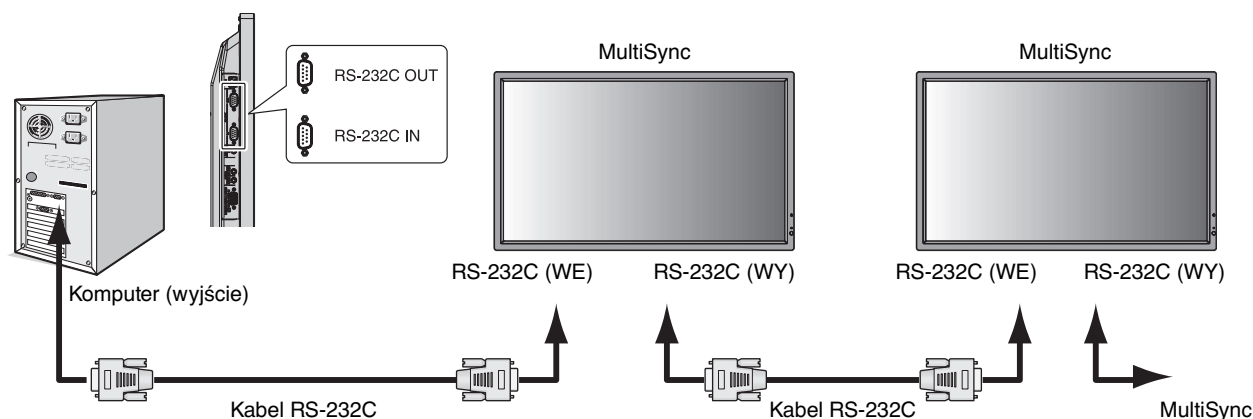
**UWAGA:** W przypadku używania tej funkcji dla opcji EXTERNAL CONTROL (Sterowanie zewnętrzne) należy wybrać ustawienie RS-232C (Zob. str. 25).

Funkcje dostępne sterowaniu przez komputer PC obejmują:

- Włączanie i wyłączanie zasilania.
- Przełączanie pomiędzy sygnałami wejściowymi.
- Wł./wył. wyciszenia dźwięku.

## Złącze

Monitor LCD + komputer



**UWAGA:** Jeżeli komputer jest wyposażony tylko w port szeregowy ze złączem 25-stykowym, wymagana jest przejściówka portu 25-stykowego. W celu uzyskania szczegółowych informacji należy się skontaktować ze sprzedawcą. Zaznacz ustawienie „ID=ALL REPLY” w obszarze „EXTERNAL CONTROL”.

\* Aby zapewnić poprawne działanie, złącze wyjścia RS-232C OUT musi zostać podłączone tylko do innego monitora o tym samym modelu. Nie należy podłączać do niego urządzeń innego typu.

Aby kontrolować monitor lub wiele monitorów połączonych w układ łańcuchowy, należy użyć poleceń sterujących. Instrukcje dotyczące poleceń sterujących znajdują się na płycie CD dołączonej do monitora. Plik ma nazwę „External\_control.pdf”.

Wiele monitorów połączonych w układ łańcuchowy ma limit odnośnie liczby podłączanych monitorów.

### 1) Interfejs

PROTOKÓŁ	RS-232C
SZYBKOŚĆ TRANSMISJI	9600 [bps]
DŁUGOŚĆ DANYCH	8 [bitów]
BIT PARZYSTOŚCI	BRAK
BIT STOPU	1 [bits]
KONTROLA PRZEPŁYWU	BRAK

Niniejszy monitor LCD korzysta z linii RXD, TXD i GND do sterowania złączem RS-232C.

W przypadku złącza kontrolnego RS-232C należy zastosować kabel odwrotny (kabel modemowy typu zero) (brak w zestawie).

2) Schemat poleceń sterujących

W celu uzyskania informacji na temat innych poleceń należy się zapoznać z plikiem „External\_Control.pdf” dostępnym na dysku CD-ROM.

<b>Funkcja (ID monitora = 1)</b>	<b>Dane kodu</b>
Zasilanie włączone	01 30 41 30 41 30 43 02 43 32 30 33 44 36 30 30 30 31 03 73 0d
Zasilanie wyłączone	01 30 41 30 41 30 43 02 43 32 30 33 44 36 30 30 30 34 03 76 0d
Źródło sygnału, wybierz DisplayPort	01 30 41 30 45 30 41 02 30 30 36 30 30 30 30 46 03 04 0d
Źródło sygnału, wybierz DVI	01 30 41 30 45 30 41 02 30 30 36 30 30 30 30 33 03 71 0d
Źródło sygnału, wybierz VGA	01 30 41 30 45 30 41 02 30 30 36 30 30 30 30 31 03 73 0d
Źródło sygnału, wybierz HDMI	01 30 41 30 45 30 41 02 30 30 36 30 30 30 31 31 03 72 0d
Źródło sygnału, wybierz DVD/HD	01 30 41 30 45 30 41 02 30 30 36 30 30 30 30 43 03 01 0d
Źródło sygnału, wybierz VIDEO	01 30 41 30 45 30 41 02 30 30 36 30 30 30 30 35 03 77 0d
Źródło sygnału, wybierz S-VIDEO	01 30 41 30 45 30 41 02 30 30 36 30 30 30 30 37 03 75 0d
Źródło sygnału, wybierz OPTION (Opcja)	01 30 41 30 45 30 41 02 30 30 36 30 30 30 30 44 03 06 0d
Wł. wyciszenia dźwięku	01 30 41 30 45 30 41 02 30 30 38 44 30 30 30 31 03 09 0d
Wył. wyciszenia dźwięku	01 30 41 30 45 30 41 02 30 30 38 44 30 30 30 32 03 0a 0d

# Sterowanie monitorem LCD za pomocą funkcji LAN Control (Sterowanie za pomocą LAN)

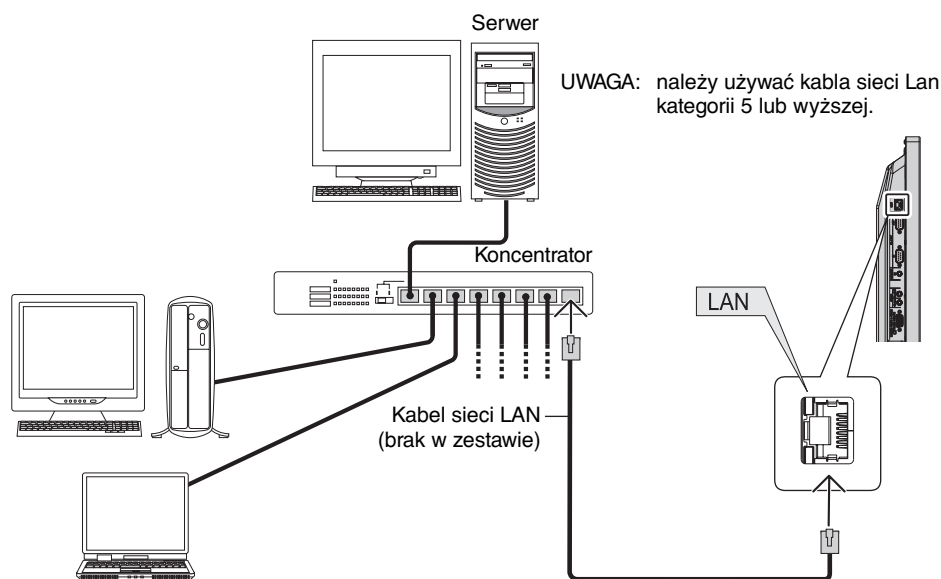
## Podłączanie do sieci

Stosując przewód LAN, można określić ustawienia Network Settings (Ustawienia sieciowe) oraz Alert Mail Settings (Ustawienia alertów pocztowych) za pomocą funkcji serwera HTTP

**UWAGA:** W przypadku używania tej funkcji dla opcji EXTERNAL CONTROL (Sterowanie zewnętrzne) należy wybrać ustawienie LAN (Zob. str. 25).

Aby używać połączenia LAN, należy przypisać adres IP

**Przykład połączenia LAN:**



## Ustawienia sieci za pomocą przeglądarki HTTP

### Przegląd

Podłączenie monitora do sieci pozwala na sterowanie nim za pomocą komputera podłączonego do sieci.

Aby sterować monitorem za pomocą przeglądarki internetowej, na komputerze należy zainstalować odpowiednie oprogramowanie.

Adres IP i maskę podsieci monitora można ustawić na ekranie Network Settings (Ustawienia sieciowe) w przeglądarce internetowej za pomocą funkcji serwera HTTP. Należy używać przeglądarki Microsoft Internet Explorer 6.0 lub nowszej. (Urządzenie korzysta z funkcji JavaScript i Cookies – przeglądarka musi obsługiwać te funkcje). Metody konfiguracji różnią się w zależności od wersji przeglądarki. Dodatkowe informacje są dostępne w systemie pomocy przeglądarki oraz innych dokumentach dodawanych do oprogramowania).

Aby uzyskać dostęp do funkcji serwera http, należy uruchomić przeglądarkę internetową na komputerze z monitorem podłączonym do sieci i wprowadzić następujący adres URL.

### Network Setting (Ustawienia sieciowe)

`http://<adres IP monitora>/index.html`

**WSKAZÓWKA:** Adres domyślny to: 192.168.0.10.

Aplikację można pobrać z naszej witryny internetowej.

**UWAGA:** Jeśli w przeglądarce internetowej nie zostanie wyświetlony ekran MONITOR NETWORK SETTINGS (Ustawienia sieciowe monitora), należy nacisnąć klawisze Ctrl+F5, aby odświeżyć okno przeglądarki (lub wyczyścić pamięć cache).

Wyświetlanie lub odpowiedź na naciśnięcie klawiszy mogą być opóźnione lub niedostępne w zależności od ustawień sieciowych. W takiej sytuacji należy się skontaktować z administratorem sieci.

Monitor LCD może nie odpowiadać, jeśli przyciski monitora są naciskane zbyt szybko. W takiej sytuacji należy odczekać chwilę. Jeśli monitor nadal nie odpowiada, należy go wyłączyć i ponownie włączyć.

## Przygotowanie przed użytkowaniem

Przed zastosowaniem funkcji dostępnych z poziomu przeglądarki do monitora należy podłączyć przewód LAN.

W przypadku używania serwera proxy funkcje mogą być niedostępne, jest to zależne od serwera proxy i ustawień. Jeśli przyczyną braku dostępu do funkcji jest serwer proxy, może wystąpić sytuacja, kiedy ustawienia zostaną wprowadzone, ale nie zostanie to wyświetlone; takie zachowanie jest zależne od pamięci ciche. Ustawienia wprowadzone z poziomu przeglądarki mogą nie mieć odzwierciedlenia w działaniu monitora. Zaleca się nieużywanie serwera proxy, o ile nie jest to niezbędne.

## Obsługa adresów czynności za pomocą przeglądarki

Z nazwy hosta można korzystać w następujących przypadkach:

Jeśli nazwa hosta odpowiadająca adresowi IP monitora została zarejestrowana na serwerze nazwy domeny (DNS, domain name server) przez administratora sieci, dostęp do ustawień sieci monitora można uzyskać, wprowadzając tę nazwę w zgodnej przeglądarce.

Jeśli nazwa hosta odpowiadająca adresowi IP monitora została skonfigurowana w pliku „HOSTS” na używanym komputerze, dostęp do ustawień sieci można uzyskać, wprowadzając tę nazwę w zgodnej przeglądarce.

Przykład 1: Jeśli nazwa monitora to „pd.nec.co.jp”, dostęp można uzyskać poprzez wprowadzenie adresu *http://pd.nec.co.jp/index.html* w polu adresu lub w kolumnie URL.

Przykład 2: Jeśli adres monitora to 192.168.73.1, dostęp można uzyskać poprzez wprowadzenie adresu *http://192.168.73.1/index.html* w polu adresu lub w kolumnie URL.

## Network Setting (Ustawienia sieciowe)

*http://<adres IP monitora>/index.html*

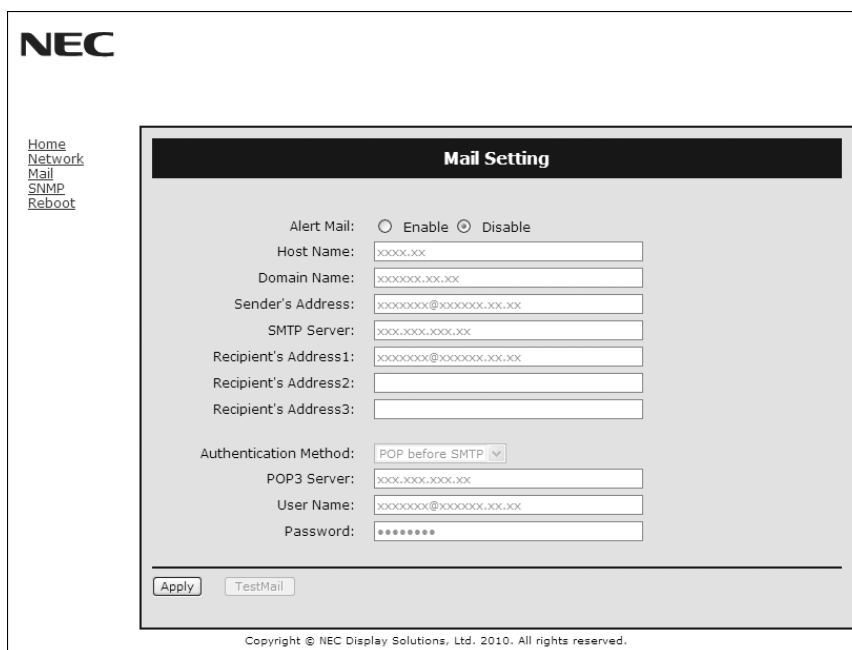
The screenshot shows the 'Network Settings' page for an NEC monitor. The 'IP v4 Settings' section is active. The DHCP option is set to 'Disable'. The IP v4 Address is 172.16.205.40, Subnet Mask is 255.255.248.0, Default Gateway is 172.16.200.1, Primary DNS is 0.0.0.0, and Secondary DNS is 0.0.0.0. An 'Apply' button is visible at the bottom of the form.

<p>DHCP</p>	<p>Włączenie tej opcji powoduje automatyczne przypisanie adresu IP do monitora z serwera DHCP. Wyłączenie tej opcji umożliwia zarejestrowanie adresu IP lub numeru maski podsieci otrzymanego od administratora sieci.</p> <p>UWAGA: Należy skontaktować się z administratorem sieci i otrzymać adres IP, jeśli opcja [ENABLE] (Włącz) jest wybrana dla ustawienia [DHCP].</p>
<p>IP v4 Address (Adres IP v4)</p>	<p>Ustaw adres IP sieci, do której podłączony jest monitor, jeśli opcja [ENABLE] (Włącz) jest wybrana dla ustawienia [DHCP].</p>
<p>Subnet Mask (Maska podsieci)</p>	<p>Ustaw numer maski podsieci dla sieci, do której podłączony jest monitor, jeśli opcja [ENABLE] (Włącz) jest wybrana dla ustawienia [DHCP].</p>
<p>Default Gateway (Bramka domyślna)</p>	<p>Ustaw bramkę domyślną sieci, do której podłączony jest monitor, jeśli opcja [ENABLE] (Włącz) jest wybrana dla ustawienia [DHCP].</p>
<p>Primary DNS (Podstawowy DNS)</p>	<p>Określ ustawienia głównego DNS dla sieci, do której podłączony jest monitor.</p>
<p>Secondary DNS (Pomocniczy DNS)</p>	<p>Określ ustawienia pomocniczego DNS dla sieci, do której podłączony jest monitor.</p>
<p>Apply (Zastosuj)</p>	<p>Aktualizacja ustawień.</p> <p>UWAGA: Po kliknięciu przycisku [Apply] (Zastosuj) należy wybrać funkcję ponownego uruchomienia na ekranie ponownego uruchamiania lub wyłączyć i włączyć monitor.</p>

**UWAGA:** Następujące parametry zostaną przywrócone do ustawień fabrycznych po wybraniu opcji „LAN reset” (Reset LAN) za pośrednictwem funkcji EXTERNAL CONTROL (Sterowanie zewnętrzne) w menu ekranowym:  
 [DHCP]: DISABLE (Wyłącz), [IP v4 Address] (Adres IP v4): 192.168.0.10, [Subnet Mask] (Maska podsieci): 255.255.255.0, [Default Gateway] (Bramka domyślna): 192.168.0.1, jednak bez zmiany ustawień [Primary DNS] (Podstawowy DNS) i [Secondary DNS] (Pomocniczy DNS).

## Alert Mail Setting (Ustawienia alertów pocztowych)

http://<adres IP monitora>/lanconfig.html



Ta opcja zapewni wysyłanie komunikatów o błędach za pomocą poczty e-mail, kiedy używane jest kablowe połączenie LAN. Po wystąpieniu błędu monitora wysyłane jest powiadomienie o błędzie.

Alert Mail (Alert pocztowy)	Zaznaczenie opcji [ENABLE] (Włącz) włącza funkcję Alert Mail (Alert pocztowy). Zaznaczenie opcji [DISABLE] (Wyłącz) wyłącza funkcję Alert Mail (Alert pocztowy).
Host Name (Nazwa hosta)	Wprowadź nazwę hosta w sieci, do której jest podłączony monitor. Można użyć maksymalnie 60 znaków alfanumerycznych.
Domain Name (Nazwa domeny)	Wprowadź nazwę domeny w sieci, do której jest podłączony monitor. Można użyć maksymalnie 60 znaków alfanumerycznych.
Sender's Address (Adres nadawcy)	Wprowadź adres nadawcy. Można użyć maksymalnie 60 znaków alfanumerycznych i symboli.
SMTP Server (Serwer SMTP)	Wprowadź nazwę serwera SMTP, do którego jest podłączony monitor. Można użyć maksymalnie 60 znaków alfanumerycznych.
Recipient's Address 1 to 3 (Adresy odbiorców 1 do 3)	Wprowadź adresy odbiorców. Można użyć maksymalnie 60 znaków alfanumerycznych i symboli.
Authentication Method (Metoda uwierzytelniania)	Wybranie metody uwierzytelniania używanej podczas przesyłania wiadomości e-mail.
POP3 Server (Serwer POP3)	Określa adres serwera POP3 używanego do uwierzytelniania wiadomości e-mail.
User Name (Nazwa użytkownika)	Ustawia nazwę użytkownika, która będzie używana podczas logowania na serwerze uwierzytelniania, jeśli uwierzytelnianie jest wymagane do przesyłania wiadomości e-mail. Można użyć maksymalnie 60 znaków alfanumerycznych.
Password (Hasło)	Ustawia hasło, które będzie używane podczas logowania na serwerze uwierzytelniania, jeśli uwierzytelnianie jest wymagane do przesyłania wiadomości e-mail. Można użyć maksymalnie 60 znaków alfanumerycznych.
TestMail	Kliknij ten przycisk, aby wysłać wiadomość testową i sprawdzić, czy zostały wprowadzone prawidłowe ustawienia.
Apply (Zastosuj)	Kliknij ten przycisk, aby wprowadzić powyższe ustawienia. UWAGA: Po kliknięciu przycisku [Apply] (Zastosuj) należy wybrać funkcję ponownego uruchomienia na ekranie ponownego uruchamiania lub wyłączyć i włączyć monitor.

- UWAGA:**
- Jeśli zostanie wykonany test, wiadomość zawierająca alert pocztowy może nie zostać dostarczona. W takiej sytuacji należy sprawdzić, czy ustawienia sieciowe są prawidłowe.
  - Jeśli wprowadzony został nieprawidłowy adres, wiadomość zawierająca alert pocztowy może nie zostać dostarczona. W takiej sytuacji należy sprawdzić, czy wprowadzono prawidłowy adres odbiorcy.

**WSKAZÓWKA:** W celu uzyskania informacji na temat schematu poleceń sterujących należy zapoznać się z plikiem „External\_Control.pdf” dostępnym na dysku CD-ROM.

## Lista treści alertów

Numer błędu * ErrorCode	Treść alertu	Wyjaśnienie	Zalecenia
70h ~ 7Fh	The monitor's power supply is not functioning normally. (Zasilacz monitora nie funkcjonuje prawidłowo.)	Nieprawidłowe zasilanie w trybie gotowości	Powiadomić sprzedawcę.
80h ~ Fh	The cooling fan has stopped. (Wentylator chłodzący zatrzymany.)	Wentylator nie działa prawidłowo	Powiadomić sprzedawcę.
90h ~ 9Fh	The monitor's back light unit is not functioning normally. (Podświetlenie monitora nie działa prawidłowo.)	Nieprawidłowe podświetlenie	Powiadomić sprzedawcę.
A0h ~ AFh	The monitor is overheated. (Monitor uległ przegrzaniu.)	Nieprawidłowa temperatura	Powiadomić sprzedawcę.
A2h		Czujnik osiągnął temperaturę zdefiniowaną przez użytkownika.  *Stan: DISPLAY PROTECTION (Ochrona ekranu)-FAN CONTROL (Sterowanie wentylatorem)-COOLING FAN (Wentylator) = AUTO	Sprawdź ustawienia w menu ekranowym (DISPLAY PROTECTION (Ochrona ekranu)-FAN CONTROL (Sterowanie wentylatorem)) lub powiadom sprzedawcę.
B0h ~ BFh	The monitor doesn't have the input signal. (Monitor nie odbiera sygnału wejściowego.)	Brak sygnału	Sprawdź punkt „Brak obrazu” w rozdziale „Rozwiązywanie problemów”.
C0h ~ CFh	The monitor caused the problem of the abnormal of option board. (Monitor wywołał nieprawidłowe działanie karty opcjonalnej.)	Nieprawidłowe działanie karty opcjonalnej	Powiadomić sprzedawcę.

Przykład: Poniżej przedstawiono przykładową treść powiadomień o nieprawidłowej temperaturze pracy monitora.

```

From: nec-tarou@jp.nec.com
To: nec-hanako@jp.nec.com
Subject: [Monitor] Monitor Information

The monitor is overheated.
If this continues please contact NEC for support.
[Code : <Error Code>]

[Information]
Product Name : XXXX
Serial Number : 930PT012YA
Hours Running-ON : 108 [H]
Hours Running-Total : 262 [H]

```

Przykład: Poniżej przedstawiono przykładowe wiadomości testowe przeglądarki.

```

From: nec-tarou@jp.nec.com
To: nec-hanako@jp.nec.com
Subject: [Monitor] Test Mail

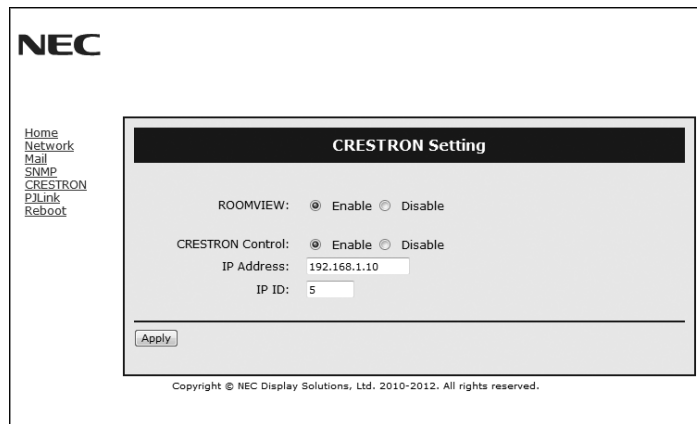
Alert Mail configurations are as follows:

Product Name : XXXX
Serial Number : 930PT012YA
Sender's Address : nec-tarou@jp.nec.com
SMTP Server Name : mail.nec.jp.com
Recipient's Address 1 : nec-hanako@jp.nec.com
Recipient's Address 2 :
Recipient's Address 3 :

```

## Ustawienie CRESTRON

Kliknij pozycję „CRESTRON” dostępną po lewej stronie menu głównego HOME.



Zgodność z protokołem CRESTRON ROOMVIEW

Monitor obsługuje protokół CRESTRON ROOMVIEW umożliwiający wspólne zarządzanie i sterowanie wieloma urządzeniami przez sieć za pośrednictwem komputera lub sterownika.

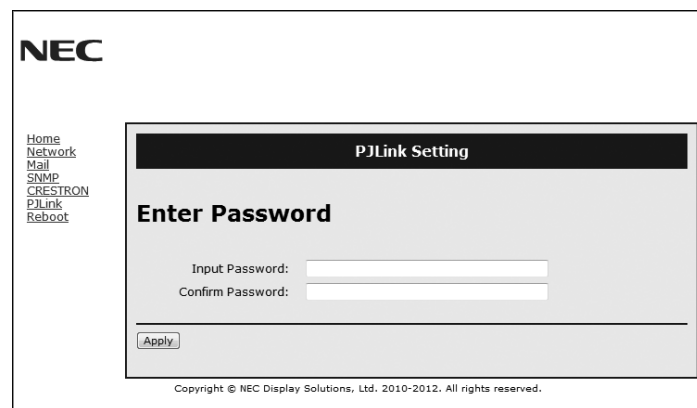
Więcej informacji można znaleźć pod adresem <http://www.crestron.com>

ROOMVIEW	ROOMVIEW - zarządzanie z poziomu komputera. ON (Wł.): Włącza opcję ROOMVIEW. OFF (Wył.): Wyłącza opcję ROOMVIEW.
CRESTRON CONTROL (Sterowanie Creston)	CRESTRON CONTROL - zarządzanie z poziomu sterownika. ON (Wł.): Włącza opcję CRESTRON CONTROL. OFF (Wył.): Wyłącza opcję CRESTRON CONTROL.
IP ADDRESS (ADRES IP)	Określ adres IP serwera CRESTRON SERVER.
IP ID (Identyfikator IP)	Określ identyfikator IP serwera CRESTRON SERVER.

**WSKAZÓWKA:** Ustawienia CRESTRON są wymagane tylko w przypadku korzystania z rozwiązania CRESTRON ROOMVIEW. Więcej informacji można znaleźć pod adresem <http://www.crestron.com>

## Ustawienie PJLink

Kliknij pozycję „PJLink” dostępną po lewej stronie menu głównego HOME.



PASSWORD (Hasło)	Ustaw hasło opcji PJLink*. Hasło może zawierać maksymalnie 32 znaki. Nie należy zapominać hasła. W razie zapomnienia hasła należy skontaktować się ze sprzedawcą.
------------------	---

\*Czym jest PJLink?

PJLink to standaryzowany protokół używany do sterowania urządzeniami różnych producentów. Ten standardowy protokół został stworzony przez stowarzyszenie Japan Business Machine and Information System Industries Association (JBMA) w 2005 r.

To urządzenie obsługuje wszystkie polecenia klasy 1 protokołu PJLink.

Ustawienia tej opcji nie ulega zmianie nawet w przypadku użycia funkcji [RESET] dostępnej w menu.

# Funkcje

---

**Mały zajmowany obszar:** Dzięki małemu zajmowanemu obszarowi monitor ten jest doskonałym rozwiązaniem dla środowisk wymagających najwyższej jakości obrazu.

**Układ sterowania kolorami:** Umożliwia regulację barw na ekranie i precyzyjne odzwierciedlanie kolorów zgodnie z różnymi standardami.

**OmniColor:** Łączy sześciosiowy układ sterowania kolorami oraz standard sRGB. Sześciosiowe sterowanie kolorami pozwala na regulację kolorów za pośrednictwem sześciu osi (R, G, B, C, M i Y), a nie trzech osi (R, G i B), jak to miało miejsce poprzednio. Standard sRGB wyposaża monitor w kolory o jednorodnej charakterystyce. Stanowi gwarancję, że kolory wyświetlane na monitorze są dokładnie takie same, jak kolorowe wydruki (z systemem operacyjnym i drukarką pracującymi w trybie sRGB). To pozwala na regulację kolorów na ekranie i dostosowanie dokładności odwzorowania kolorów na monitorze do różnych standardów.

**Nasycenie kolorów sRGB:** Nowy, zoptymalizowany standard zarządzania kolorami umożliwia dopasowanie kolorów na ekranie monitora oraz innych peryferiach. Funkcja sRGB, która opiera się na kalibrowanym rozmieszczeniu kolorów, umożliwia optymalne przedstawienie kolorów i kompatybilność wstecz z innymi standardami kolorów.

**Menu ekranowe (OSD – On-Screen Display):** Umożliwia szybkie i łatwe regulowanie wszystkich parametrów obrazu na ekranie przy pomocy łatwego w użyciu menu ekranowego.

**Plug and Play:** Rozwiązania firmy Microsoft® dostępne w systemach operacyjnych Windows® ułatwiają instalację i konfigurację, umożliwiając przesyłanie informacji o monitorze (np. informacji rozmiarze ekranu i obsługiwanych rozdzielczościach) bezpośrednio do komputera, dzięki czemu jakość wyświetlanego obrazu jest optymalizowana automatycznie.

**System IPM (Intelligent Power Manager – Inteligentny system zarządzania zasilaniem):** Obsługuje innowacyjne metody oszczędzania energii, które umożliwiają przełączanie monitora na niższy poziom zużycia energii, gdy jest on włączony, ale nie pracuje, obniżając o dwie trzecie koszty energii, redukując emisję oraz obniżając koszty związane z klimatyzacją miejsca pracy.

**Funkcja FullScan:** Pozwala na powiększenie całej powierzchni ekranu dla większości rozdzielczości, dzięki czemu znacząco powiększa się obraz.

**Standardowy interfejs montażowy VESA (FDMIv1):** Pozwala użytkownikom zamontować monitor LCD na dowolnym ramieniu lub wsporniku w standardzie VESA (FDMIv1). Firma NEC zaleca użycie złącza montażowego zgodnego ze standardem TÜV-GS i/lub UL1678 w Ameryce Północnej.

**DVI-D:** Interfejs zatwierdzony przez Digital Display Working Group (DDWG) umożliwia używanie cyfrowego połączenia między komputerem a monitorem. W tym interfejsie odbiór sygnału analogowego przez złącze DVI-D nie jest możliwy. W przypadku tego cyfrowego interfejsu zgodnego ze standardem DVI prosty adapter zapewnia zgodność DFP z innymi złączami DVI, takimi jak DVI i P&D. Interfejs DVI tego monitora obsługuje standard HDCP.

**TILE MATRIX, TILE COMP:** Umożliwia dokładne wyświetlanie jednego obrazu na wielu ekranach z uwzględnieniem szerokości obudowy.

**ZOOM:** Ta funkcja umożliwia rozszerzanie/zmniejszanie obrazu w pionie i poziomie.

**Układu łańcuchowy RS-232C:** Można sterować wieloma monitorami przy użyciu sterownika lub bezprzewodowego pilota zdalnego sterowania.

**Samodiagnostyka:** W razie wystąpienia błędu wewnętrznego, zostanie wskazany stan błędu.

**HDCP (High-bandwidth Digital Content Protection):** HDCP to system zapobiegania nielegalnemu kopiowaniu cyfrowych danych wideo. Jeżeli nie można wyświetlać materiałów za pośrednictwem wejścia cyfrowego, nie musi to oznaczać nieprawidłowego działania projektora. W urządzeniach obsługujących system HDCP mogą wystąpić sytuacje, w których pewne treści chronione tym systemem mogą nie zostać wyświetlone z powodu rozmyślnej decyzji społeczności zarządzającej standardem HDCP.

**Gniazdo opcjonalnej karty:** Użytkownik może korzystać z opcjonalnej karty. Aby uzyskać szczegółowe informacje, skontaktuj się ze sprzedawcą.



# Rozwiązywanie problemów

## Brak obrazu

- Kabel sygnałowy musi być dokładnie podłączony do złącza wideo karty graficznej.
- Karta graficzna musi być dobrze zainstalowana w gnieździe płyty głównej.
- Sprawdź, czy główny przycisk zasilania jest w pozycji ON.
- Włóżniki sieciowe komputera i monitora muszą znajdować się w pozycji „ON” (włączone).
- Upewnij się, że został wybrany tryb obsługiwany przez kartę graficzną lub system. (Sprawdź w dokumentacji karty graficznej oraz systemu, jak zmienić tryb graficzny).
- Sprawdź, czy monitor oraz karta graficzna są kompatybilne oraz czy zalecane ustawienia zostały wprowadzone.
- Sprawdź, czy wtyczka nie ma wygiętych lub wciśniętych pinów.
- Jeśli funkcja AUTO STANDBY (Automatyczny tryb czuwania) jest włączona, monitor automatycznie wyłączy się po upływie 10 minut od zaniku sygnału. Naciśnij przycisk zasilania.

## Włóżnik zasilania nie działa

- Odłącz kabel zasilający monitora z gniazda prądu zmiennego, aby wyłączyć i zresetować monitor.
- Sprawdź główny przycisk zasilania z tyłu monitora.
- Sprawdź ustawienie DVI MODE (TRYB DVI), gdy do wejścia DVI podłączono odtwarzacz DVD lub komputer.

## Zaśnieszony obraz, czarny ekran na wejściu DVI

- Sprawdź ustawienie DVI MODE (TRYB DVI), gdy do wejścia DVI podłączono odtwarzacz DVD lub komputer.

## Poświata obrazu

- Proszę pamiętać, że w przypadku technologii ciekłokrystalicznej może występować zjawisko znane jako poświata obrazu. Poświata obrazu występuje, kiedy na ekranie pozostaje widoczny „widmowy” obraz poprzedniego obrazu. W przeciwieństwie do monitorów ekranowych, poświata monitorów ciekłokrystalicznych nie jest stała, lecz należy unikać wyświetlania nieruchomych obrazów przez dłuższy okres czasu. W celu złagodzenia efektu poświaty ekranu, należy wyłączyć monitor na okres czasu, przez jaki był wyświetlany poprzedni obraz. Na przykład, jeżeli obraz znajdował się na monitorze przez jedną godzinę i widoczny jest teraz obraz resztkowy, należy wyłączyć monitor również na jedną godzinę, żeby zlikwidować to „widmo”.

- UWAGA:** Podobnie jak w przypadku wszystkich osobistych urządzeń wyświetlających, firma NEC DISPLAY SOLUTIONS zaleca wyświetlanie ruchomych obrazów oraz używanie ruchomego wygaszacza ekranu, w regularnych odstępach czasu, kiedy obraz na ekranie jest nieruchomy lub wyłączenie monitora, kiedy nie jest używany.

## Obraz jest niestabilny, nie zogniskowany lub pływający

- Przewód sygnałowy musi być dokładnie podłączony do złącza wideo karty grafiki.
- Przy pomocy funkcji menu OSD należy wyregulować zogniskowanie zwiększając lub zmniejszając wartość parametru dokładna regulacja. Po zmianie trybu wyświetlania może pojawić się konieczność ponownej regulacji Ustawienia obrazu w menu OSD.
- Należy sprawdzić, czy monitor i karta graficzna są kompatybilne w zakresie zalecanych częstotliwości sygnałów taktujących.
- Jeżeli tekst jest niewyraźny należy zmienić tryb video na bez przepłotu i zastosować częstotliwość odświeżania 60 Hz.
- Obraz może być zniekształcony przy włączaniu zasilania lub przy zmianie ustawień.

## Obraz z urządzenia dodatkowego ma zieloną dominantę

- Sprawdź, czy zostało wybrane złącze wejścia DVD/HD.

## Dioda LED na monitorze nie świeci się (nie ma ani zielonego, ani bursztynowego światła)

- Włóżnik zasilania powinien być w położeniu ON – włączony, a przewód zasilający powinien być podłączony.
- Sprawdź, czy główny przycisk zasilania jest w pozycji ON.

- Upewnij się, że komputer nie znajduje się w trybie oszczędzania energii (naciśnij jakiś klawisz lub poruszaj myszką).
- Sprawdź czy dla opcji wskaźnika zasilania w menu OSD jest wybrane ustawienie ON (WŁ.).

## Czerwona dioda LED na monitorze miga

- Mógł wystąpić jakiś błąd, proszę skontaktować się z najbliższym autoryzowanym punktem serwisowym firmy NEC DISPLAY SOLUTIONS.
- Jeśli monitor zostanie wyłączony ze względu na zbyt wysoką temp. panującą jego wnętrzu, czerwona dioda LED błysnie 6 razy. Monitor można włączyć po upewnieniu się, że temp. wewnątrz wróciła do normy.

## Wyświetlany obraz ma nieprawidłowe rozmiary

- Za pomocą funkcji regulacji obrazu menu ekranowego zwiększ lub zmniejsz wartość parametru Coarse.
- Upewnij się, że został wybrany tryb obsługiwany przez kartę graficzną lub system. (Sprawdź w dokumentacji karty graficznej oraz systemu, jak zmienić tryb graficzny).

## Obraz w wybranej rozdzielczości nie jest wyświetlany prawidłowo

- W menu OSD „Informacje o wyświetlaczu” wejdź do submenu Informacje i upewnij się, że została wybrana właściwa rozdzielczość. Jeżeli nie, wybierz odpowiednią opcję.

## Brak dźwięku

- Sprawdź, czy kabel audio jest prawidłowo podłączony.
- Sprawdź, czy nie została uruchomiona funkcja mute – wyłączenie dźwięku.
- Sprawdź, czy głośność nie została ustawiona na minimum.
- Sprawdź, czy komputer obsługuje przekazywanie sygnału dźwiękowego przez złącze DisplayPort. W razie braku pewności skontaktować się z producentem.
- Sprawdź, czy funkcja dźwięku przestrzennego (SURROUND) jest włączona.
- Sprawdź stan przełącznika głośników wewnętrznych / zewnętrznych.

## Niedostępna funkcja zdalnego sterowania

- Sprawdź stan baterii pilota.
- Sprawdź, czy baterie zostały poprawnie włożone.
- Sprawdź, czy pilot jest skierowany na czujnik zdalnego sterowania na monitorze.
- Sprawdź tryb pilota zdalnego sterowania.
- System zdalnego sterowania może nie działać, kiedy silne światło słoneczne lub sztuczne oświetlenie będzie oświetlać czujnik zdalnego sterowania monitora LCD lub, kiedy na ścieżce promieni będą się znajdować jakieś przedmioty.

## Funkcja „SCHEDULE” (harmonogram) / „OFF TIMER” (wyłącznik czasowy) nie działa prawidłowo

- Funkcja „SCHEDULE” zostaje wyłączona po ustawieniu opcji „OFF TIMER”.
- Jeżeli włączono funkcję „OFF TIMER” oraz wyłączono zasilanie monitora LCD w razie nieoczekiwane przerwania zasilania, funkcja „OFF TIMER” zostanie wyłączona.

## Zaśnieszony obraz, niska jakość dźwięku telewizji

- Sprawdź połączenia anteny/kabli. W razie konieczności skorzystaj z nowego kabla.

## Interfejs w trybie telewizji

- Sprawdź składniki pod kątem ekranowania, odsuń je w razie konieczności.

## Niedostępna funkcja sterowania za pomocą sieci LAN lub RS-232C

- Sprawdź połączenia za pomocą przewodu LAN lub RS-232C.
- Sprawdź ustawienie CONTROL (Sterowanie) w opcji EXTERNAL CONTROL (Sterowanie zewnętrzne).
- Zaznacz ustawienie „ID=ALL REPLY” w obszarze „EXTERNAL CONTROL”.

W zależności od specyficznego wzoru wyświetlania, mogą pojawić się ledwo widoczne paski pionowe lub poziome. Nie oznacza to awarii monitora ani pogorszenia jego jakości.

# Dane techniczne

## Dane techniczne urządzenia

Moduł LCD		Rozstaw pikseli: Rozdzielczość: Kolor: Jasność: Współczynnik kontrastu: Kąt patrzenia:	Przekątna 31,5 cala / 80,13 cm 0,36375 mm 1920 x 1080 Ponad 16 milionów kolorów (zależy od karty graficznej) 450 cd/m <sup>2</sup> (maks.) przy 25°C 1300:1 89° (stand.) przy CR>10
Częstotliwość		W poziomie: W pionie:	15,625/15,734 kHz, 31,5–91,1 kHz (wejście analogowe) 31,5–91,1 kHz (wejście cyfrowe) 50,0–85,0 Hz
Częstotliwość zegara pikseli			13,5 MHz, 25–165 MHz (analogowy) 25–165 MHz (cyfrowy)
Widzialny obszar			698,4 x 392,9 mm
Sygnał wejściowy			
DVI	DVI-D, 24 styki	Cyfrowe RGB	DVI (HDCP) VGA60, SVGA60, XGA60, WXGA60, SXGA60, UXGA60* <sup>1</sup> , 1920X1080 (60 Hz), 1080p, 1080i* <sup>1</sup>
DisplayPort	Złącze DisplayPort	Cyfrowe RGB	DisplayPort jest zgodny ze standardem V1.1a, stosowany do HDCP V1.3 VGA60, SVGA60, XGA60, WXGA60, SXGA60, UXGA60* <sup>1</sup> , 1920x1080 (60 Hz), 1080p, 1080i, 720p przy 50/60 Hz, 576p przy 50 Hz, 480p przy 60 Hz
VGA* <sup>2</sup>	Mini D-sub, 15 styków	Analogowy RGB	0,7 Vp-p / 75 omów VGA60, SVGA60, XGA60, WXGA60, SXGA60, UXGA60* <sup>1</sup> , 1920X1080 (60 Hz)
		Synchronizacja	Oddzielnie: Poziom TTL (poz./neg.) Synchronizacja sygnału całkowitego wideo SOG: 0,3 Vp-p neg.
HDMI	Złącze HDMI	Cyfrowe YUV Cyfrowe RGB	HDMI VGA60, SVGA60, XGA60, WXGA60, SXGA60, UXGA60* <sup>1</sup> , 1920x1080 (60 Hz), 1080p, 1080i, 720p przy 50/60 Hz, 576p przy 50 Hz, 480p przy 60 Hz, 576i przy 50 Hz, 480i przy 60 Hz
DVD/HD* <sup>2</sup>	Mini D-sub, 15 styków	Składowa	Y: 1,0 Vp-p / 75 omów, Cb/Cr (Pb/Pr): 0,7 Vp-p / 75 omów HDTV/DVD: 1080p, 1080i, 720p przy 50/60 Hz, 576p przy 50 Hz, 480p przy 60 Hz, 576i przy 50 Hz, 480i przy 60 Hz
VIDEO* <sup>2</sup>	Mini D-sub, 15 styków	Złożony	1,0 Vp-p / 75 omów NTSC/PAL/SECAM/4.43NTSC/PAL60
S-VIDEO* <sup>2</sup>	Mini D-sub, 15 styków	S-VIDEO	Y: 1,0 Vp-p / 75 omów, C: 0,286 Vp-p / 75 omów (NTSC), 0,3 Vp-p / 75 omów (PAL/SECAM) NTSC/PAL/SECAM/4.43NTSC/PAL60
Sygnał wyjściowy			
DVI	DVI-D, 24 styki	Cyfrowe RGB	DVI (HDCP)
AUDIO			
Wejście AUDIO	STEREO Mini Jack	Dźwięk analogowy	Stereo L/P 0,5 V RMS
	Złącze HDMI	Dźwięk cyfrowy	PCM 32, 44,1, 48 kHz (16/20/24 bity)
	Złącze DisplayPort	Dźwięk cyfrowy	PCM 32, 44,1, 48 kHz (16/20/24 bity)
Wyjście AUDIO	STEREO Mini Jack	Dźwięk analogowy	Stereo L/P 0,5 V RMS
Moc głośnika			Głośnik wewnętrzny 8 W
Sterowanie		RS-232C we: RS-232C wy: LAN: Remote IN (We. pilota): Remote OUT (Wy. pilota):	D-sub, 9 styków D-sub, 9 styków (z układem łańcuchowym monitorów) RJ-45 10/100 BASE-T Złącze stereo mini 3.5 Φ Złącze stereo mini 3.5 Φ
Zasilanie			1,6–0,65 A przy 100–240 V AC, 50/60 Hz
Środowisko działania		Temperatura: Wilgotność: Wysokość n.p.m.:	0–40°C / 32–104°F 20–80% (bez skraplania) 0–3000 m (jasność może maleć wraz ze wzrostem wysokości)
Środowisko przechowywania		Temperatura: Wilgotność:	Od –20 do 60°C / Od –4 do 140°F 10–90% (bez skraplania) / 90–3,5% x (temp. –40°C) dotyczy powyżej 40°C
Wymiary			750,0 (szer.) x 444,5 (wys.) x 60,8 (dł.) mm/29,5 (szer.) x 17,5 (wys.) x 2,4 (dł.) cala
Masa			9,5 kg (20,9 funta)
Interfejs montażowy zgodny ze standardem VESA			200 x 200 mm (M6, 4 otwory)
Zarządzanie zużyciem energii			VESA DPM
Plug & Play			VESA DDC2B
Zasilanie dla gniazda typu 2 (OPCJONALNE)			16 V/3,8 A
Akcesoria			Podręcznik konfiguracji, przewód zasilający, kabel sygnałowy wideo, pilot zdalnego sterowania, 2 baterie AA, dysk CD-ROM, zask, śruba, 4 adaptory do montażu ściennego, 4 wkręty adaptera do montażu ściennego

**UWAGA:** Dane techniczne mogą się zmienić bez powiadomienia.

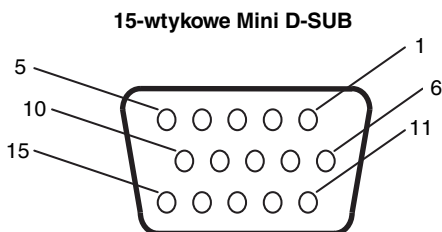
\*1: Skompresowany obraz.

\*2: Wspólne złącze.

# Opis styków złącz

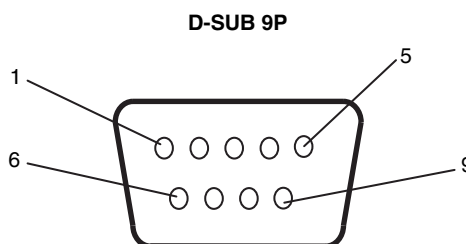
## 1) Analogowe wejście uniwersalne (MiniDsub15p): VGA, DVD/HD, SCART, VIDEO, S-VIDEO

Nr styku	Sygna
1	Czerwony, DVD/HD_Pr, S-VIDEO_C
2	Zielony, DVD/HD_Y, S-VIDEO_Y, VIDEO
3	Niebieski, DVD/HD_Pb
4	GND
5	DDC-GND
6	Czerwony-GND
7	Zielony-GND
8	Niebieski-GND
9	+5V (DDC)
10	SYNC-GND
11	SCART-SYNC (Synchronizacja SCART)
12	DDC-SDA
13	Pozioma synchronizacja
14	Pionowa synchronizacja
15	DDC-SCL



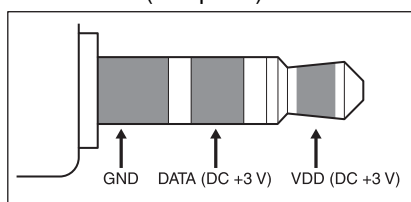
## 2) Wejście/wyjście RS-232C

Nr styku	Sygna
1	NC
2	RXD
3	TXD
4	NC
5	GND
6	NC
7	NC
8	NC
9	NC



Niniejszy monitor LCD korzysta z linii RXD, TXD i GND do sterowania złączem RS-232C.

## 3) REMOTE IN (We. pilota)



# Informacja producenta o recyklingu i zużyciu energii

Firma NEC DISPLAY SOLUTIONS bardzo angażuje się w ochronę środowiska i uważa recykling za jeden z priorytetów w swoich staraniach na rzecz ograniczenia obciążenia środowiska niekorzystnymi skutkami działalności przemysłowej. Dokładamy wszelkich starań, aby tworzone przez nas produkty były przyjazne dla środowiska i zawsze staramy się pomagać w definiowaniu i przestrzeganiu najnowszych niezależnych norm, takich jak ISO (International Organisation for Standardization) i TCO (Swedish Trades Union).

## Utylizacja starych produktów firmy NEC

Celem recyklingu jest uzyskanie określonych korzyści dla środowiska poprzez ponowne wykorzystanie, ulepszenie, regenerację lub odzyskanie materiałów. Elementy szkodliwe dla środowiska są odpowiednio przetwarzane i utylizowane w specjalnych zakładach recyklingu. Aby zapewnić jak najwyższą skuteczność recyklingu produktów, firma **NEC DISPLAY SOLUTIONS oferuje szeroką gamę procesów recyklingu** i udziela porad w zakresie postępowania z produktami z myślą o środowisku naturalnym, gdy nie nadają się one już do użytku.

Wszelkie informacje dotyczące utylizowania produktu oraz informacje na temat zakładów recyklingu w danym kraju można znaleźć w następujących witrynach internetowych:

<http://www.nec-display-solutions.com/greencompany/> (Europa),

<http://www.nec-display.com> (Japonia),

<http://www.necdisplay.com> (USA).

## Oszczędzanie energii

Ten monitor jest wyposażony w zaawansowany technologicznie system oszczędzania energii. Gdy do monitora zostanie wysłany sygnał DPMS (Display Power Management Signalling), włącza się tryb oszczędzania energii. Monitor przechodzi do jednego trybu oszczędzania.

Tryb	Zużycie energii	Kolor LED
Eksploatacja normalna <sup>*1, *3</sup>	Ok. 48 W	Zielony
Tryb oszczędzania energii <sup>*1, *2</sup> (POWER SAVE (Oszczędność energii))	Poniżej 1 W	Bursztynowy
Tryb oszczędzania energii <sup>*1</sup> (AUTO STANDBY (Automatyczny tryb czuwania))	Poniżej 0,5 W	Czerwony
Wyłącz zasilanie	Poniżej 0,5 W	Czerwony

\*1: bez opcji, ustawienia fabryczne.

\*2: tylko wejście VGA.

\*3: w zależności od miejsca dostawy.

Więcej informacji na ten temat zawiera witryna:

<http://www.necdisplay.com/> (Stany Zjednoczone)

<http://www.nec-display-solutions.com/> (Europa)

<http://www.nec-display.com/global/index.html> (strona międzynarodowa)

Informacje dotyczące oszczędzania energii: [Ustawienie domyślne: AUTO STANDBY] (Automatyczna gotowość)

Dotyczy wymagań normy ErP/Dotyczy wymagań normy ErP (sieciowy stan gotowości):

Ustawienie: DISPLAY PROTECTION → POWER SAVE → AUTO STANDBY

(Ochrona ekranu → Oszczędzanie energii → Automatyczna gotowość)

MULTI DISPLAY → EXTERNAL CONTROL → CONTROL → RS-232C

(Wiele monitorów → Sterowanie zewnętrzne → Sterowanie → RS-232C)

ADVANCED OPTION → INPUT DETECT → NONE (Opcje zaawansowane → Wykrycie wejścia → Brak)

Pobór energii: 0,5 W lub mniej.

Czas do zadziałania funkcji zarządzania energią: około 10 min.

Podczas korzystania z łączności LAN funkcja zarządzania zasilaniem zgodnie z dyrektywą ErP nie działa.

## Oznaczenie WEEE (dyrektywa Komisji Europejskiej 2012/19/UE)



### Utylizacja zużytego produktu: w Unii Europejskiej

Przepisy unijne wprowadzone w każdym państwie członkowskim Unii Europejskiej wymagają, by zużyte urządzenia elektryczne i elektroniczne, opatrzone znakiem umieszczonym po lewej stronie, były utylizowane oddzielnie od zwykłych odpadów gospodarczych. Dotyczy to również monitorów i akcesoriów elektrycznych, takich jak kable sygnałowe czy zasilające. Przy utylizacji takich produktów należy postępować zgodnie z wytycznymi lokalnej administracji lub zapytać o sposób postępowania w sklepie, gdzie nabyto dany produkt lub postępować zgodnie odpowiednim prawem lub zgodnie z zawartą umową. Oznaczenie produktów elektrycznych i elektronicznych odnosi się wyłącznie do aktualnych Państw Członkowskich Unii Europejskiej.

### Poza terenem Unii Europejskiej

Jeżeli chcesz utylizować zużyte produkty elektryczne i elektroniczne poza terenem Unii Europejskiej, musisz skontaktować się z przedstawicielem lokalnych władz i zapytać się o prawidłową metodę utylizacji.



**Dotyczy UE:** Przekreślony pojemnik na odpady oznacza, że zużytych baterii nie należy wyrzucać do pojemników z odpadami domowymi! Istnieje oddzielny system zbiórki zużytych baterii, który zapewnia ich prawidłowe przetwarzanie i odzysk zgodnie z obowiązującym prawem.

**Zgodnie z dyrektywą UE 2006/66/WE bateria nie może być utylizowana niezgodnie z procedurami. Baterię należy przekazać do odpowiednich służb lokalnych.**