

**Широкоформатный дисплей**

# **Руководство пользователя**

# **MultiSync V323-2**

# Указатель

---

ЗАЯВЛЕНИЕ О СООТВЕТСТВИИ .....	Русский-1
Важная информация .....	Русский-2
ПРЕДУПРЕЖДЕНИЕ .....	Русский-2
ВНИМАНИЕ .....	Русский-2
Техника безопасности, техническое обслуживание и рекомендации по эксплуатации .....	Русский-3
Техника безопасности и техническое обслуживание .....	Русский-3
Рекомендации по эксплуатации .....	Русский-3
Эргономика.....	Русский-3
Очистка ЖК-панели .....	Русский-3
Очистка корпуса .....	Русский-3
Содержимое .....	Русский-4
Установка.....	Русский-5
Крепление монтажных приспособлений.....	Русский-6
Названия деталей и их функции.....	Русский-8
Панель управления.....	Русский-8
Панель разъемов .....	Русский-9
Беспроводной пульт дистанционного управления.....	Русский-10
Рабочий диапазон для дистанционного управления .....	Русский-11
Установка.....	Русский-12
Осуществление подключений .....	Русский-14
Схема соединений .....	Русский-14
Подсоединение персонального компьютера .....	Русский-15
Подсоединение DVD-проигрывателя или компьютера с выходом HDMI.....	Русский-15
Подключение компьютера к DisplayPort.....	Русский-15
Основные операции .....	Русский-16
Режимы питания (Питание ВКЛ и Питание ВЫКЛ).....	Русский-16
Индикатор питания.....	Русский-17
Режим управления питанием.....	Русский-17
Выбор видеисточника .....	Русский-17
Формат изображения.....	Русский-17
Информационное меню OSD .....	Русский-18
Режим изображения.....	Русский-18
Элементы экранного меню (On-Screen-Display) .....	Русский-19
ИЗОБРАЖЕНИЕ .....	Русский-20
НАСТРОЙКА.....	Русский-20
ЗВУК.....	Русский-21
ГРАФИК.....	Русский-21
«КАРТИНКА В КАРТИНКЕ».....	Русский-22
OSD .....	Русский-22
МУЛЬТИ-ДИСПЛЕЙ .....	Русский-23
ЗАЩИТА ДИСПЛЕЯ.....	Русский-24
ДОПОЛН НАСТРОЙКИ .....	Русский-25
Функция дистанционного управления .....	Русский-28
Управление ЖКД монитором с помощью пульта дистанционного управления RS-232C.....	Русский-30
Управление ЖК-монитором с помощью устройства управления LAN .....	Русский-32
Соединение с сетью .....	Русский-32
Настройка сети с помощью HTTP-браузера.....	Русский-32
Характеристики.....	Русский-37
Устранение неисправностей .....	Русский-38
Технические характеристики .....	Русский-39
Назначение штырьков .....	Русский-40
Информация производителя по переработке и энергии .....	Русский-41

## ЗАЯВЛЕНИЕ О СООТВЕТСТВИИ

Данное устройство соответствует требованиям Части 15 Правил FCC. Работа должна отвечать двум следующим условиям. (1) Данное устройство не может являться источником помех, и (2) данное устройство должно работать в условиях любых помех, включая те, которые могут вызывать сбои в работе.

<b>Ответственная сторона в США:</b>	<b>NEC Display Solutions of America, Inc.</b>
<b>Адрес:</b>	<b>500 Park Boulevard, Suite 1100 Itasca, Illinois 60143</b>
<b>Тел.: №:</b>	<b>(630) 467-3000</b>

Тип продукта: Дисплей  
Классификация оборудования: Периферийное устройство Класса В  
Модель: MultiSync V323-2 (V323-2)



Настоящим мы заявляем, что указанное выше оборудование отвечает требованиям технических стандартов, установленных Правилами FCC.

### Информация FCC

- Во избежание помех при приеме радио- и телепередач для данного цветного монитора необходимо использовать комплектные кабели.
  - Используйте прилагаемый кабель питания или эквивалентный ему для обеспечения соответствия требованиям FCC.
  - Используйте прилагаемый экранированный кабель для видеосигнала.
- Данное устройство проверено и признано соответствующим требованиям, предъявляемым к цифровым устройствам класса В, согласно Части 15 Правил FCC. Эти ограничения разработаны с целью обеспечения защиты от вредного излучения устройства в жилой зоне. Данное изделие генерирует, использует и излучает электромагнитные волны в радиодиапазоне и, будучи установленным с отклонением от требований инструкции, может стать источником радиопомех. Однако не существует гарантии, что будучи правильно установленным, данное устройство не будет являться источником помех. Если устройство вызывает помехи теле- и радиоприема, наличие которых определяется путем включения и выключения устройства, пользователь может попытаться уменьшить влияние помех, выполнив следующие действия:
  - изменить ориентацию или местоположение приемной антенны;
  - увеличить расстояние между устройством и приемником;
  - подключить устройство и приемник в сетевые розетки разных цепей питания;
  - обратиться за помощью к своему поставщику или к специалистам в области радио и телевидения.

Если необходимо, пользователь должен обратиться к поставщику или к специалистам в области радио и телевидения за дополнительными указаниями. Данная брошюра, подготовленная Федеральной комиссией связи (FCC), может оказаться полезной для пользователей: «Как определить и устранить неполадки, связанные с помехами приему радио и телевидения». Эта брошюра выпускается государственной типографией США, Вашингтон (округ Колумбия), 20402, Инв. No. 004-000-00345-4.

Windows - это зарегистрированный товарный знак Microsoft Corporation.

NEC – это зарегистрированный товарный знак NEC Corporation.

OmniColor является зарегистрированным товарным знаком NEC Display Solutions Europe GmbH в странах ЕС и Швейцарии.

Все остальные марки и названия продуктов являются товарными знаками или зарегистрированными товарными знаками соответствующих владельцев.



HIGH-DEFINITION MULTIMEDIA INTERFACE

Термины HDMI и HDMI High-Definition Multimedia Interface, а так же логотип HDMI являются зарегистрированными товарными знаками или товарными знаками компании HDMI Licensing LLC в США и других странах.

DisplayPort и логотип соответствия DisplayPort являются товарными знаками, принадлежащими Video Electronics Standards Association (Ассоциация по стандартизации в области видеотехники) в США и других странах.



Товарный знак PLink – это товарный знак, используемый в Японии, США и других странах и регионах.

CRESTRON и ROOMVIEW являются зарегистрированными товарными знаками корпорации Crestron Electronics в США и других странах.

# Важная информация



## ПРЕДУПРЕЖДЕНИЕ



ВО ИЗБЕЖАНИЕ ВОЗГОРАНИЯ ИЛИ ПОРАЖЕНИЯ ЭЛЕКТРИЧЕСКИМ ТОКОМ НЕ ПОДВЕРГАЙТЕ УСТРОЙСТВО ВОЗДЕЙСТВИЮ ДОЖДЯ ИЛИ ВЛАГИ. КРОМЕ ТОГО, НЕ ВСТАВЛЯЙТЕ ПОЛЯРНУЮ ВИЛКУ УСТРОЙСТВА В РОЗЕТКУ УДЛИНИТЕЛЯ ИЛИ ДРУГИЕ РОЗЕТКИ, ЕСЛИ ЕЕ ШТЫРЬКИ НЕ ВХОДЯТ ПОЛНОСТЬЮ.

НЕ ОТКРЫВАЙТЕ КОРПУС, ТАК КАК ВНУТРИ НАХОДЯТСЯ ДЕТАЛИ ПОД ВЫСОКИМ НАПРЯЖЕНИЕМ. ПО ВОПРОСАМ ОБСЛУЖИВАНИЯ ОБРАТИТЕСЬ К КВАЛИФИЦИРОВАННОМУ ПЕРСОНАЛУ.



## ВНИМАНИЕ



ВНИМАНИЕ. ЧТОБЫ УМЕНЬШИТЬ РИСК ПОРАЖЕНИЯ ЭЛЕКТРИЧЕСКИМ ТОКОМ, УБЕДИТЕСЬ, ЧТО КАБЕЛЬ ПИТАНИЯ ВЫНУТ ИЗ РОЗЕТКИ. ЧТОБЫ ПОЛНОСТЬЮ ОТКЛЮЧИТЬ ПИТАНИЕ УСТРОЙСТВА, ОТСОЕДИНИТЕ КАБЕЛЬ ПИТАНИЯ ОТ РОЗЕТКИ ПЕРЕМЕННОГО ТОКА. НЕ СНИМАЙТЕ КРЫШКУ (ИЛИ ЗАДНЮЮ ПАНЕЛЬ). ВНУТРИ УСТРОЙСТВА НЕТ ДЕТАЛЕЙ, ОБСЛУЖИВАНИЕ КОТОРЫХ МОЖЕТ ВЫПОЛНЯТЬ ПОЛЬЗОВАТЕЛЬ. ПО ВОПРОСАМ ОБСЛУЖИВАНИЯ ОБРАТИТЕСЬ К КВАЛИФИЦИРОВАННОМУ ПЕРСОНАЛУ.



Этот знак предупреждает пользователей о том, что внутри устройства находятся неизолированные детали под высоким напряжением, которые могут стать причиной поражения электрическим током. Поэтому ни в коем случае нельзя прикасаться к каким-либо деталям внутри устройства.



Этот знак предупреждает пользователей о том, что имеется важная документация по эксплуатации и обслуживанию этого устройства. Поэтому ее необходимо внимательно прочитать, чтобы избежать возможных проблем.

**ВНИМАНИЕ.** Используйте кабель, прилагаемый к данной модели монитора, в соответствии с таблицей ниже. Если кабель питания не входит в комплект поставки данного устройства, обратитесь к поставщику. Во всех остальных случаях используйте кабель питания, соответствующий напряжению электрической сети и стандартам безопасности вашей страны.

Тип вилки	Северная Америка	Европа (континентальная)	Великобритания	Китай	Япония
Форма вилки					
Регион	США/Канада	Европейский Союз (кроме Великобритании)	Великобритания	Китай	Япония
Напряжение	120*	230	230	220	100

\* Если монитор работает от источника питания переменного тока 125-240 В, необходимо использовать кабель питания, соответствующий напряжению используемой электрической сети.

**ПРИМЕЧАНИЕ.** Обслуживание данного изделия можно проводить только в той стране, где оно было приобретено.

- Предполагаемое основное использование данного продукта — в качестве информационного технического оборудования в офисной или домашней среде.
- Продукт предназначен для соединения с компьютером и не предназначен для отображения радиосигналов вещательного телевидения.



# Техника безопасности, техническое обслуживание и рекомендации по эксплуатации

ДЛЯ ОПТИМАЛЬНОЙ РАБОТЫ МНОГОФУНКЦИОНАЛЬНОГО МОНИТОРА СОБЛЮДАЙТЕ СЛЕДУЮЩИЕ РЕКОМЕНДАЦИИ ПРИ ЕГО УСТАНОВКЕ И ИСПОЛЬЗОВАНИИ.

- **НЕ ВСКРЫВАЙТЕ МОНИТОР.** Внутри аппарата нет деталей, которые может ремонтировать пользователь, поэтому открытие и снятие корпуса может привести к опасному поражению электрическим током или другим травмам. Любое техническое обслуживание должен выполнять квалифицированный специалист.
- Не допускайте попадания жидкостей внутрь корпуса или использования монитора рядом с водой.
- Не вставляйте никакие предметы в отверстия в корпусе, так как они могут прикасаться к деталям под высоким напряжением, что может быть опасно, привести к летальному исходу или вызвать поражение электрическим током, возгорание или неисправность аппарата.
- Не кладите и не ставьте тяжелые предметы на кабель питания. Повреждение кабеля может привести к поражению электрическим током или возгоранию.
- Не ставьте этот аппарат на тележку, подставку или стол с наклонной или неустойчивой поверхностью, так как монитор может упасть, что приведет к его серьезному повреждению.
- Не оставляйте монитор в перевернутом состоянии на длительное время, так как это может привести к повреждению экрана.
- Кабель питания должен соответствовать стандартам безопасности Вашей страны. (В Европе необходимо использовать кабель H05VV-F 3G 1 мм<sup>2</sup>).
- В Великобритании с этим монитором необходимо использовать одобренный бюро стандартов кабель питания с вилкой в литом корпусе, в которую вмонтирован черный предохранитель (13 А).
- Не кладите какие-либо предметы на монитор и не используйте его вне помещения.
- Не сгибайте, не скручивайте и не допускайте повреждения кабеля питания.
- Если разбилось стекло, соблюдайте осторожность.
- Не закрывайте вентиляционные отверстия на мониторе.
- Не используйте монитор при повышенной температуре, влажности или в местах, где скапливается пыль и маслянистые вещества.
- Если монитор или стекло разобьется, не прикасайтесь к жидкому кристаллу и соблюдайте осторожность.
- Обеспечьте необходимое свободное пространство вокруг монитора для вентиляции и правильного рассеивания тепла. Не закрывайте вентиляционные отверстия и не размещайте монитор в непосредственной близости от батарей отопления и других источников тепла. Не кладите ничего на монитор.
- Кабель питания является основным средством для отключения системы от источника питания. Монитор необходимо устанавливать рядом с легкодоступной розеткой электропитания.
- Соблюдайте осторожность при перевозке. Сохраните упаковку на случай перевозки.
- При постоянном использовании вентилятора рекомендуется протирать вентиляционные отверстия дочиستا как минимум раз в месяц.
- Для обеспечения надежной работы чистите отверстия на задней панели корпуса для удаления грязи и пыли не реже одного раза в год.
- При использовании LAN-кабеля не подсоединяйте периферийное устройство с помощью провода, на котором может возникать избыточное напряжение.
- Не используйте монитор в условиях резко меняющейся температуры и влажности, избегайте прямого контакта с холодным воздухом кондиционера, так как это может сократить эксплуатационный срок монитора и привести к конденсации влаги. При наличии конденсации держите монитор отключенным до тех пор, пока влага не испарится.

Подключение к ТВ\*

- Система распределения кабелей подлежит заземлению в соответствии с требованиями стандарта ANSI/NFPA 70, Национальных правил по установке электрооборудования США (NEC), раздел 820.93 «Заземление внешнего проводящего экрана коаксиального кабеля».
- Экранирующий провод коаксиального кабеля должен быть подключен к заземлению в здании.

В случае возникновения следующих ситуаций немедленно отключите кабель питания монитора из электрической розетки и вызовите квалифицированного специалиста.

- Если поврежден кабель питания или вилка.
- Если в монитор попала жидкость или какие-либо предметы.
- Если монитор попал под дождь или в воду.
- Если монитор упал или поврежден корпус.
- При обнаружении повреждений конструкции, например, трещин или неестественных покачиваний корпуса.
- Если монитор не работает должным образом при выполнении инструкций по эксплуатации.

## Рекомендации по эксплуатации

- Для оптимальной работы монитора дайте ему прогреться в течение 20 минут.
- Давайте глазам отдых, периодически фокусируя взгляд на предмете, находящемся на расстоянии не менее 1,5 м. Чаще моргайте.
- Располагайте монитор под углом 90° к окнам и другим источникам света, чтобы свести к минимуму блики и отражения.
- Для чистки ЖКД монитора используйте мягкую ткань без ворса, не повреждающую поверхность. Не используйте чистящие растворы или жидкости для чистки стекла!
- Отрегулируйте яркость, контрастность и резкость монитора для удобства просмотра.
- Избегайте длительного воспроизведения на мониторе неподвижных изображений, чтобы исключить эффекты послесвечения (эффекты остаточного изображения).
- Регулярно проверяйте зрение.

## Эргономика

Для обеспечения максимальной эргономичности рабочего места рекомендуется следующее:

- Используйте предварительно установленные параметры размера и положения со стандартными видеосигналами.
- Используйте предварительно установленную настройку цвета.
- Используйте сигналы с прогрессивной разверткой.
- Не используйте синий цвет в качестве основного цвета на темном фоне, так как недостаточная контрастность затрудняет восприятие и приводит к утомляемости глаз.
- Подходит для использования в развлекательных целях в помещениях с умеренным освещением во избежание появления бликов.

## Очистка ЖК-панели

- Загрязнившуюся жидкокристаллическую панель можно осторожно протирать мягкой тканью.
- Нельзя протирать поверхность ЖК-панели жесткой тканью.
- Нельзя сильно давить на поверхность ЖК-панели.
- Нельзя использовать очистители с органической кислотой, так как это приведет к повреждению или нарушению цвета поверхности ЖК-панели.

## Очистка корпуса

- Отключите монитор от источника питания
- Осторожно протрите корпус мягкой тканью
- Чтобы очистить корпус, протрите его тканью, смоченной водой и нейтральным моющим средством, затем сухой тканью.

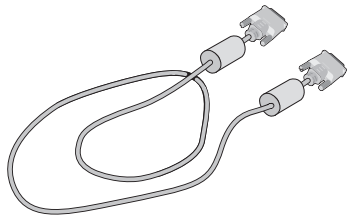
**ПРИМЕЧАНИЕ.** НЕЛЬЗЯ использовать для чистки корпуса бензин, растворители, щелочные и спиртосодержащие моющие средства, очистители для стекол, воск, полироли, стиральные порошки или инсектициды. Корпус не должен находиться в контакте с резиной и винилом в течение длительного времени. Перечисленные жидкости и материалы могут вызвать повреждение, отслаивание или растрескивание краски.

\* Приобретенный продукт может не поддерживать эту функцию.

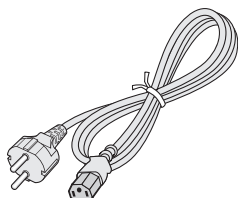
# Содержимое

В комплект поставки\* нового монитора MultiSync входит следующее:

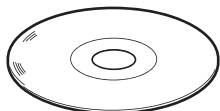
- ЖК-монитор;
- кабель питания\*<sup>1</sup>;
- кабель видеосигнала;
- беспроводной пульт дистанционного управления и батареи AA;
- руководство по установке;
- диск CD-ROM;
- зажим, 1 шт.;
- винт с шайбой (M4 x 10), 1 шт.;
- настенный адаптер, 4 шт.;
- винт для настенного адаптера, 4 шт.



Кабель видеосигнала  
(Кабель DVI-D – DVI-D)



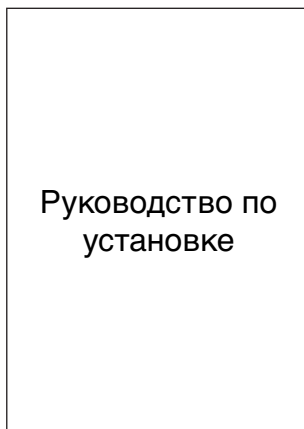
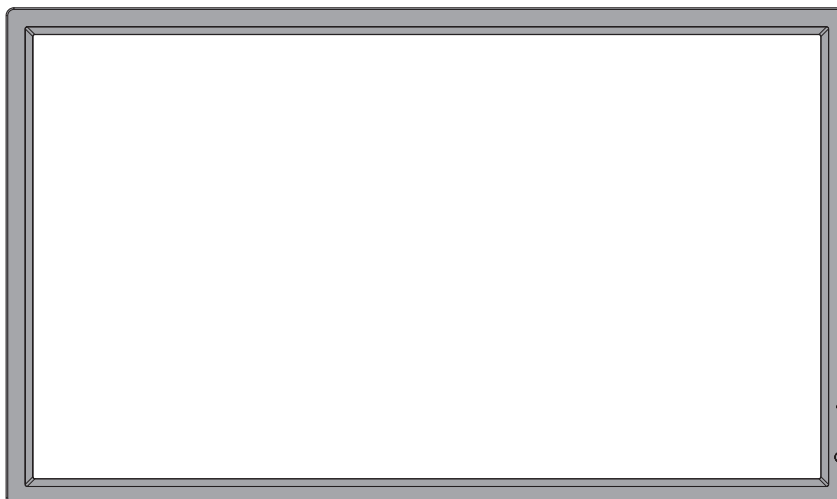
Кабель питания\*<sup>1</sup>



Диск CD-ROM



Настенный адаптер, 4 шт.



Руководство по установке



Беспроводной пульт дистанционного управления и батареи AA



Винт для настенного адаптера, 4 шт.



Винт с шайбой (M4 x 10), 1 шт.



Зажим, 1 шт.

\* Обязательно сохраните коробку и упаковочный материал для транспортировки или перевозки монитора.

\*<sup>1</sup> Тип и количество шнуров питания, входящих в комплект, зависит от того, куда будет поставаться монитор. Если поставляется более одного шнура, используйте кабель питания, соответствующий напряжению электрической сети и стандартам безопасности вашей страны.

# Установка

Не допускается эксплуатация или установка устройства без настольной подставки или другой поддерживающей конструкции. Работы по установке монитора настоятельно рекомендуется поручать прошедшим надлежащее обучение специалистам, имеющим допуск компании NEC. Несоблюдение стандартных процедур монтажа, указанных компанией NEC, может привести к повреждению оборудования или травмам пользователя или монтажника. Гарантийные обязательства не распространяются на повреждения, возникшие в результате неправильной установки. Невыполнение настоящих рекомендаций может привести к прекращению действия гарантии.

## Монтаж

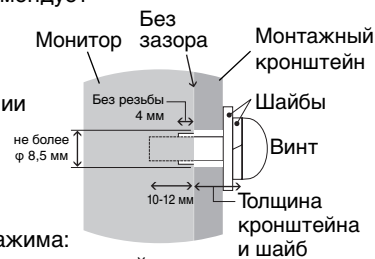
НЕ выполняйте монтаж монитора самостоятельно. Для монтажа устройства обратитесь по месту приобретения монитора. Работы по установке монитора настоятельно рекомендуется поручать квалифицированным и прошедшим надлежащее обучение специалистам. Проверьте место монтажа монитора. Монтаж на стене или потолке выполняется заказчиком. Не все стены или потолки способны выдержать вес устройства. Гарантийные обязательства не распространяются на поломки, связанные с неправильной установкой, изменением конструкции или стихийными бедствиями. Невыполнение настоящих рекомендаций может привести к прекращению действия гарантии.

НЕ закрывайте вентиляционные отверстия монтажными приспособлениями или иными предметами.

**Для сертифицированного компанией NEC персонала.** Для безопасной установки устройства используйте два кронштейна или более. Прикрепите устройство на месте установки как минимум в двух местах.

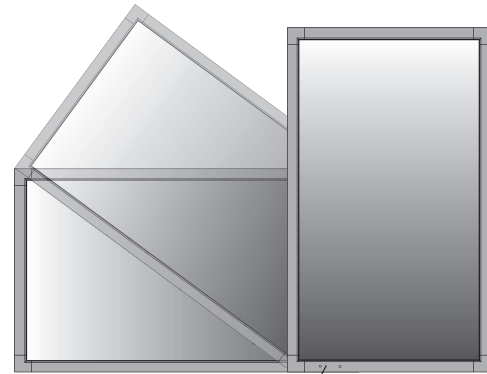
## При монтаже монитора на стене или на потолке примите во внимание следующие рекомендации.

- При использовании монтажных приспособлений, не входящих в список одобренных компанией NEC, убедитесь, что они соответствуют стандарту VESA (FDMIv1).
- NEC настоятельно рекомендует использовать винты M6 (длина 10–12 мм + толщина кронштейна и шайб). При использовании винтов длиной более 10–12 мм проверьте глубину входного отверстия для винтов. (Рекомендуемая сила зажима: 470–635 Н•см). Отверстие кронштейна должно быть не более  $\varnothing 8,5$  мм. NEC рекомендует использовать монтажный интерфейс, совместимый со стандартом UL1678 в Северной Америке.
- Перед началом монтажа убедитесь в том, что прочность участка установки достаточна, чтобы выдержать вес монитора и не допустить его повреждения.
- Подробные сведения см. в инструкциях к монтажным приспособлениям.
- Убедитесь, что между монитором и кронштейном нет зазора.
- При длительном использовании видеоэкрана изображение может приобрести несколько растянутый формат из-за колебаний температуры. Поэтому рекомендуется оставлять зазоры более миллиметра между смежными краями монитора.



## Ориентация монитора

- При использовании дисплея в вертикальном положении монитор следует поворачивать по часовой стрелке таким образом, чтобы левая сторона двигалась вверх, а правая сторона вниз. Такое положение обеспечивает правильную вентиляцию и увеличивает срок службы монитора. Ненадлежащая вентиляция может сократить срок службы монитора.



Светодиодный индикатор

## Место установки

- Потолок или стена должны быть достаточно прочными, чтобы выдержать монитор и монтажные приспособления.
- НЕ устанавливайте монитор в зоне возможного удара дверью.
- НЕ устанавливайте монитор в сильно запыленных помещениях и в местах с повышенным уровнем вибрации.
- НЕ устанавливайте монитор вблизи места ввода силовой проводки в здание.
- НЕ размещайте монитор там, где за него или кронштейн можно легко зацепиться.
- При установке в стенной нише оставьте между монитором и стеной пространство для вентиляции глубиной не менее 100 мм.
- Обеспечьте вблизи монитора достаточную вентиляцию или кондиционирование воздуха для надлежащего отвода тепла от монитора и монтажных приспособлений.

## Крепление к потолку

- Убедитесь в том, что прочность потолка достаточна, чтобы выдерживать вес монитора и крепежных приспособлений в течение продолжительного времени, а также в условиях землетрясений, непредвиденной вибрации и прочих внешних воздействий.
- Убедитесь в том, что монитор крепится к надежному участку потолка, например к опорной балке. Закрепите монитор с помощью болтов, пружинных шайб, шайб и гаек.
- НЕ монтируйте монитор на участках, на которых отсутствуют внутренние несущие конструкции. НЕ используйте шурупы или анкерные болты. НЕ крепите монитор к отделочным панелям или подвесным конструкциям.

## Техническое обслуживание

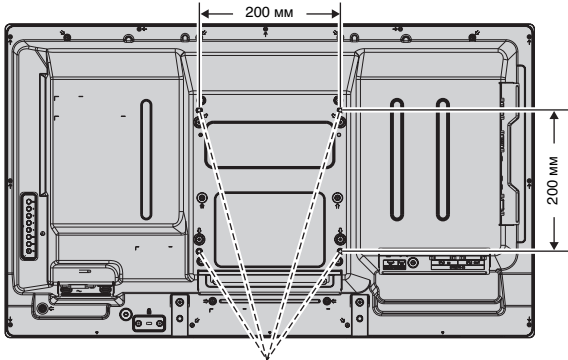
- Периодически проверяйте отсутствие ослабленных креплений, зазоров, перекосов и других вероятных проблем монтажного устройства. При обнаружении проблемы обратитесь к квалифицированному специалисту для ее устранения.
- Периодически проверяйте место установки на отсутствие признаков повреждения или непрочности.

# Крепление монтажных приспособлений

Конструкция монитора предусматривает крепление при помощи монтажной системы VESA.

## 1. Крепление монтажных приспособлений

Не допускайте отклонения монитора от вертикальной оси при креплении приспособлений.



Монтажный интерфейс VESA

Крепление монтажных приспособлений можно выполнить, расположив монитор лицевой стороной вниз. Во избежание повреждения лицевой стороны экрана следует положить защитную ткань на участок стола под монитором. Монитор в заводской упаковке был обернут защитной тканью. Убедитесь, что на поверхности стола не находится ничего, что могло бы повредить монитор.

При использовании монтажных приспособлений, не одобренных компанией NEC, убедитесь, что они соответствуют стандарту крепления VESA.

**ПРИМЕЧАНИЕ.** Перед установкой поместите монитор на плоскую поверхность с достаточным количеством места.

## 2. Применение дополнительной панели

1. Отключите питание с помощью главного выключателя.
2. Положите монитор экраном вниз на защитное покрытие.  
**ПРИМЕЧАНИЕ.** Убедитесь, что поверхность, на которой лежит монитор, ровная и вокруг него достаточно места.
3. Снимите крышку разъема, которая идет в комплекте, отвинтив установленные винты (**Рисунок 1**).

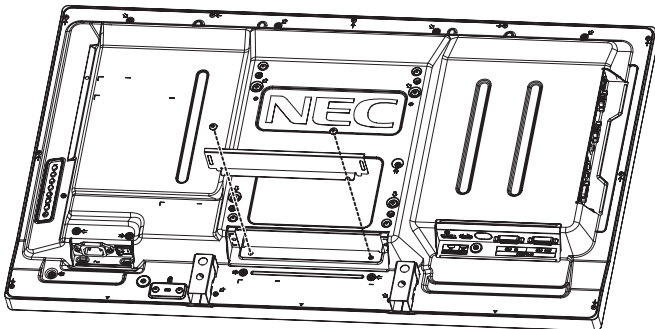


Рисунок 1

4. Поместите дополнительную панель в монитор и закрепите снятыми ранее винтами (**Рисунок 2**).

**ПРИМЕЧАНИЕ.** Сведения об имеющихся дополнительных панелях вы можете получить у поставщика. Не прикладывайте чрезмерных усилий при обращении с дополнительной панелью, прежде чем закрепить ее винтами. Убедитесь, что плата вставлена в слот в правильном направлении.

**ВНИМАНИЕ.** Убедитесь, что дополнительная панель закреплена снятыми ранее винтами. Падение дополнительной панели может быть опасным.

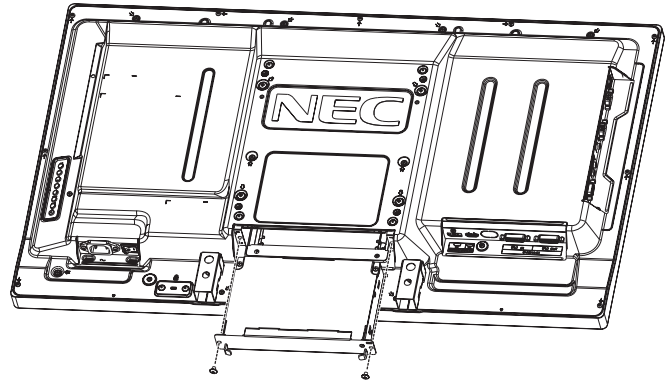
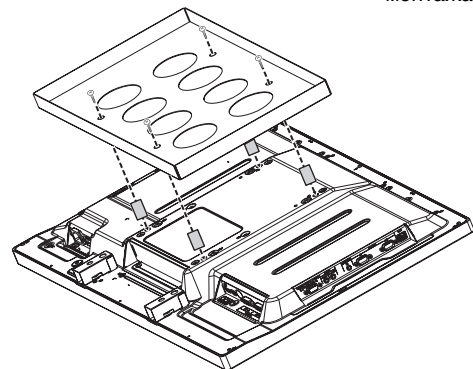
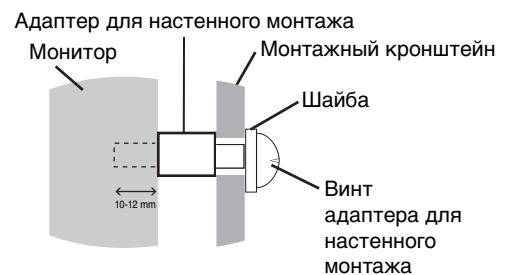


Рисунок 2

## 3. Применение адаптера для настенного монтажа

Если кронштейн не подходит к вентиляционным отверстиям, используйте прилагаемые настенные адаптеры и винты. Если винты адаптера слишком длинные, для уменьшения глубины используйте шайбу. Шайба не входит в комплект.



Изображенные примеры установки подходят не для всех стран.



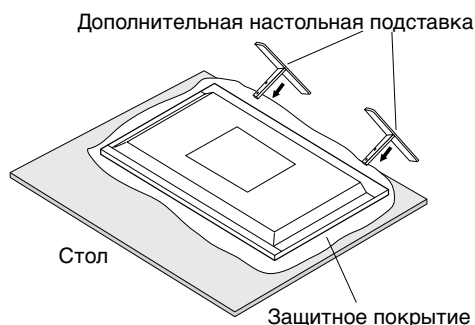
## 4. Установка и снятие дополнительной настольной подставки

**ВНИМАНИЕ.** Установку и снятие подставки должны осуществлять не менее двух человек.

Чтобы установить подставку, следуйте инструкциям, которые входят в комплект подставки или монтажного устройства. Используйте только устройства, рекомендованные производителем.

**ПРИМЕЧАНИЕ.** Используйте ТОЛЬКО те винты, которые входят в комплект поставки дополнительной настольной подставки.

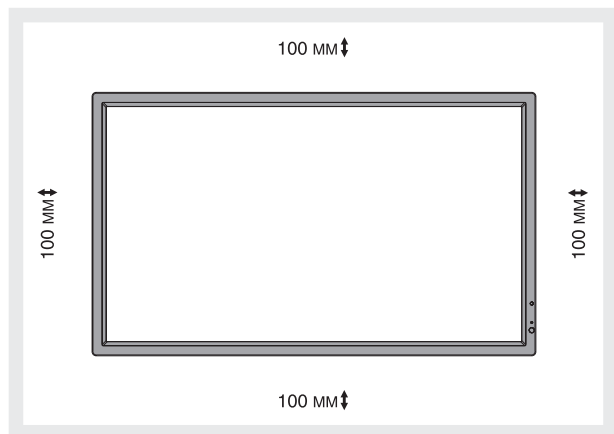
Чтобы не защемить пальцы, соблюдайте осторожность при установке подставки ЖК-монитора.



**ПРИМЕЧАНИЕ.** Установите подставку в направлении стрелки, которая вытеснена на поверхности подставки. Используйте ST-322 для V323-2.

## 5. Требования к вентиляции

При установке в замкнутом пространстве или в углублении оставьте свободное пространство между монитором и окружающими предметами для обеспечения отвода тепла, как показано ниже.

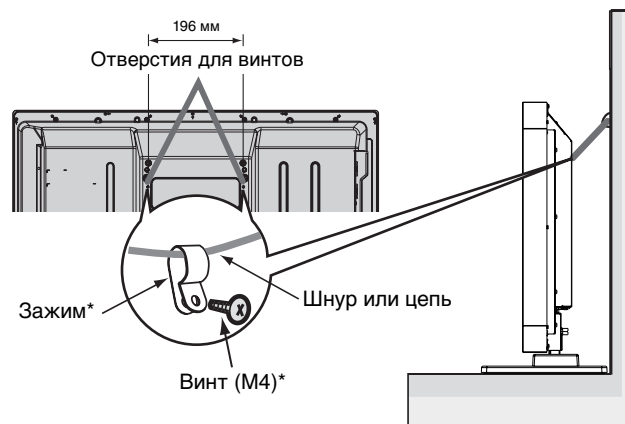


Обеспечьте надлежащее проветривание или кондиционирование воздуха вокруг монитора, так, чтобы от дисплея и монтажного устройства правильным образом отводилось тепло, особенно в случае использования мониторов в режиме нескольких экранов.

**ПРИМЕЧАНИЕ.** Качество звука из встроенных динамиков будет различаться в зависимости от акустики помещения.

## 6. Защита от опрокидывания

Если монитор поставляется с дополнительной настольной подставкой, прикрепите монитор к стене, используя трос или цепь, способные выдержать вес монитора, чтобы предотвратить падение монитора. Зафиксируйте трос или цепь при помощи винтов и зажимов.



\*: входят в комплект дополнительной подставки.

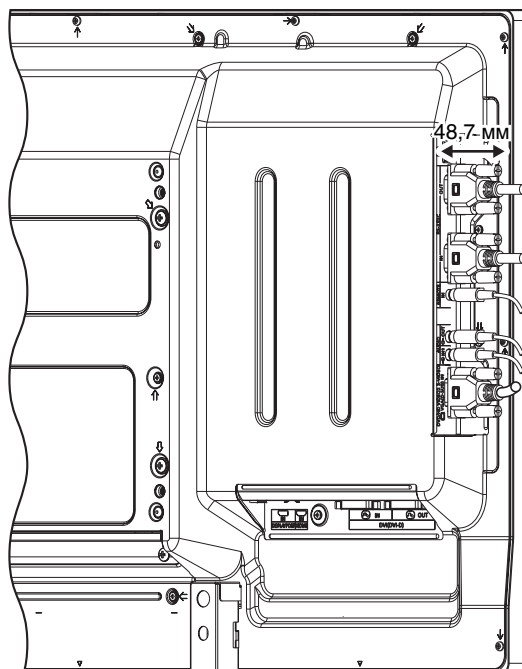
Перед тем, как прикрепить монитор к стене, убедитесь, что стена сможет выдержать вес монитора.

Перед перемещением монитора не забудьте отсоединить цепь или шнур от стены.

## 7. Использование бокового терминала

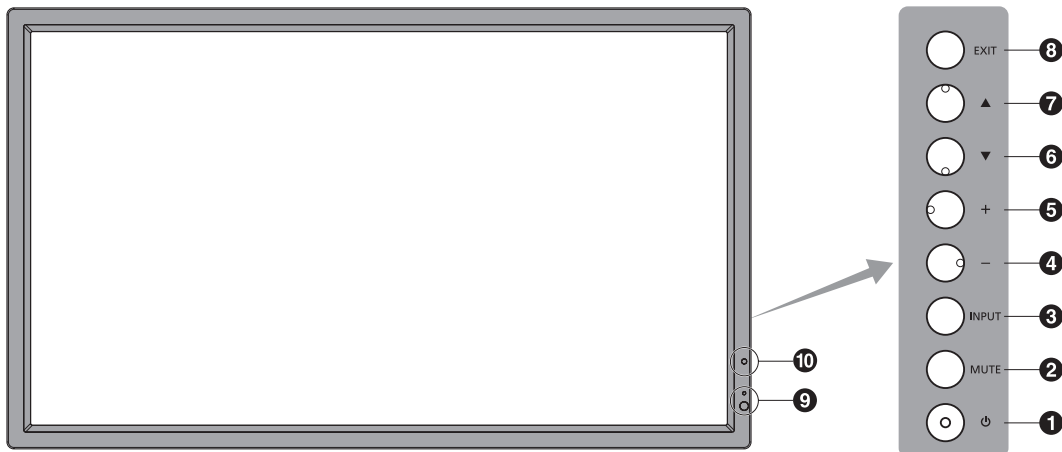
Между терминалом и боковой стороной монитора очень узкое расстояние.

При подключении кабелей к монитору выберите подходящий, разместив его в имеющемся узком пространстве.



# Названия деталей и их функции

## Панель управления



### 1 Кнопка POWER (ПИТАНИЕ)

Включение и выключение питания. См. также стр. 16

### 2 Кнопка MUTE (БЕЗ ЗВУКА)

Позволяет включать/отключать звук.

### 3 Кнопка INPUT (ВВОД)

В меню OSD (экранное меню) выполняет функцию кнопки SET (УСТАНОВКА). (Переключатели функций [DVI], [DPORT], [VGA], [HDMI], [DVD/HD], [SCART], [VIDEO] или [S-VIDEO]). Это доступные входы, представленные заданными изготовителем наименованиями.

### 4 Кнопка МИНУС

Действует как кнопка (-) для уменьшения регулируемого значения в меню OSD. Если меню OSD выключено, снижает уровень выводимого аудиосигнала.

### 5 Кнопка ПЛЮС

Действует как кнопка (+) для увеличения регулируемого значения в меню OSD. Если меню OSD выключено, повышает уровень выводимого аудиосигнала.

### 6 Кнопка ВНИЗ

Активизирует меню OSD, когда оно выключено. Действует как кнопка ▼ для перемещения выделенной области вниз при выборе регулируемого значения в меню OSD.

### 7 Кнопка ВВЕРХ

Активизирует меню OSD, когда оно выключено. Действует как кнопка ▲ для перемещения выделенной области вверх при выборе регулируемого значения в меню OSD.

### 8 Кнопка EXIT (ВЫХОД)

Активизирует меню OSD, когда оно выключено. Действует как кнопка EXIT для перемещения к предыдущему меню в меню OSD.

### 9 Датчик дистанционного управления и индикатор питания

Получает сигналы с пульта дистанционного управления (при использовании беспроводного пульта дистанционного управления). См. также стр. 11. Когда монитор работает\*, индикатор горит зеленым. Когда монитор выключен, индикатор горит красным. В режиме экономии энергии индикатор мигает желтым. Индикатор горит зеленым и желтым попеременно при включенной функции «ПАРАМЕТРЫ РАСПИСАНИЙ». При неисправности элемента монитора индикатор мигает красным.

\* Если в меню «ИНДИКАТОР ПИТАНИЯ» выбрано «ВЫКЛ.» (см. стр. 24), индикатор не загорится, когда монитор работает.

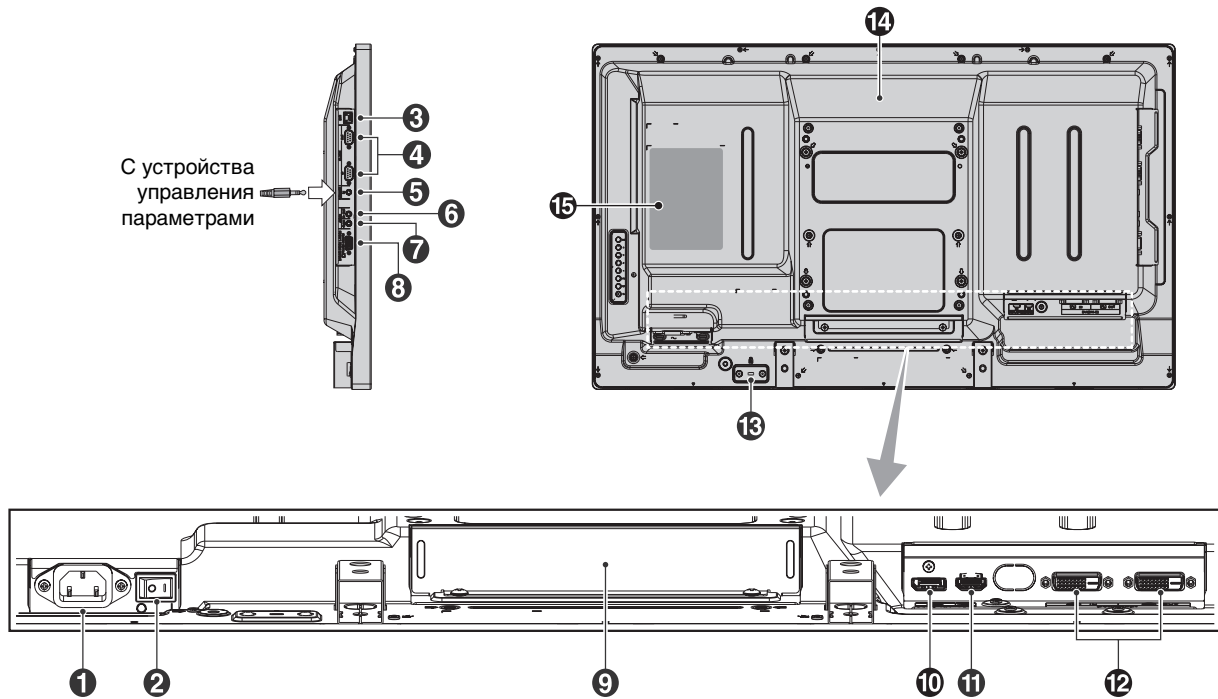
### 10 ДАТЧИК ОСВЕЩЕННОСТИ

Определяет яркость окружающего освещения и позволяет монитору автоматически регулировать уровень подсветки экрана для большего удобства просмотра. Не закрывайте этот датчик. См. стр. 18.

### Режим блокировки клавиш управления

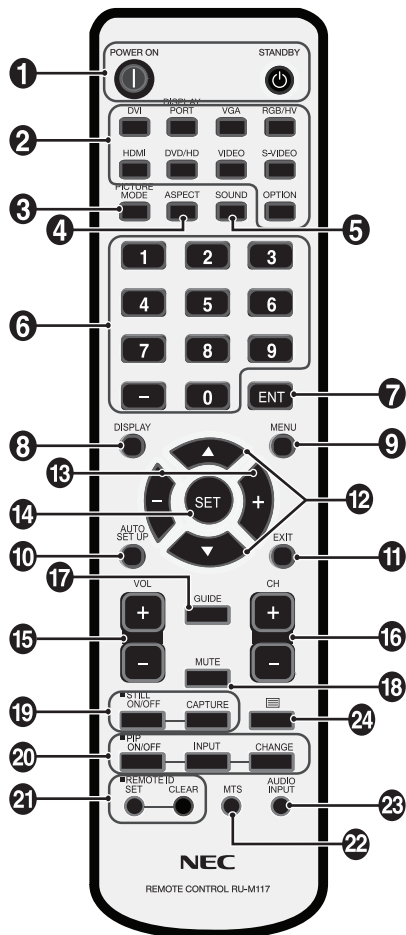
Этот элемент управления полностью блокирует доступ ко всем функциям клавиш управления. Чтобы включить функцию блокировки клавиш управления, одновременно нажмите и удерживайте кнопки ▼ и ▲ более 3 секунд. Для возврата в режим пользователя одновременно нажмите и удерживайте кнопки ▼ и ▲ более 3 секунд.

# Панель разъемов



- 1 Разъем AC IN**  
Служит для подсоединения прилагаемого кабеля питания.
- 2 Главный выключатель питания**  
Выключатель питания служит для включения и выключения питания от сети.
- 3 Порт LAN (RJ-45)**  
LAN-соединение. См. стр. 32.
- 4 RS-232C (9-контактный разъем D-Sub)**  
**Входной разъем (IN):** Подключите вход RS-232C от внешнего оборудования, например ПК, для управления функциями RS-232C.  
**Выходной разъем (OUT):** Выход интерфейса RS-232C. Предназначен для последовательного подключения нескольких мониторов MultiSync по интерфейсу RS-232C.
- 5 ВХОД ДИСТАНЦИОННОГО УПРАВЛЕНИЯ**  
Используйте дополнительный проводной пульт дистанционного управления, подсоединив его к монитору.  
**ПРИМЕЧАНИЕ.** При использовании входа пульта дистанционного управления элемент ДИСТАНЦИОННОЕ УПРАВЛЕНИЕ в меню OSD должен иметь значение СТАНДАРТНЫЙ.  
**ПРИМЕЧАНИЕ.** Не используйте этот разъем без соответствующих указаний.
- 6 AUDIO OUT**  
Выход аудиосигнала от входов AUDIO IN 1, DPORT и HDMI и к внешнему устройству (стереофонический ресивер, усилитель и т.п.).  
Данный разъем не поддерживает выход для гарнитуры.
- 7 AUDIO IN 1**  
Служит для ввода аудиосигнала с внешнего оборудования, например, компьютера, видеомagneтофона или DVD-проигрывателя.
- 8 Вход VGA IN (15-контактный мини разъем D-Sub)**  
Служит для ввода аналоговых сигналов RGB с персонального компьютера или сигналов RGB другого устройства. Этот вход может использоваться с источником RGB, COMPONENT, SCART, VIDEO или S-VIDEO. Выберите тип сигнала в меню НАСТРОЙКА ТЕРМИНАЛА. См. стр. 25.  
**ПРИМЕЧАНИЕ.** При использовании данного разъема для сигналов COMPONENT, SCART, VIDEO или S-VIDEO необходимо использовать подходящий кабель для передачи сигнала. По любым вопросам обращайтесь к поставщику оборудования.
- 9 Гнездо в дополнительной панели**  
Имеются аксессуары для гнезд второго типа. Подробные сведения вы можете получить у поставщика.  
**ПРИМЕЧАНИЕ.** Подробные сведения о дополнительных панелях вы можете получить у поставщика.
- 10 Разъем DISPLAYPORT**  
Вход сигналов DisplayPort.
- 11 Разъем HDMI**  
Вход цифрового сигнала HDMI.
- 12 Вход DVI (DVI-D)**  
**Входной разъем (IN):** Вход цифрового RGB-сигнала от компьютера или устройства ТВЧ (телевидения высокой четкости), имеющего цифровой выход RGB.  
\* Этот разъем не предназначен для ввода аналоговых сигналов.  
**Выходной разъем (OUT):** Предназначен для вывода сигнала DVI либо со ВХОДА DVI, либо с подключения HDMI. (только сигнал DVI, нет выхода сигнала HDMI).
- 13 Замок Kensington**  
Для обеспечения безопасности и предотвращения кражи.
- 14 Встроенный громкоговоритель**
- 15 Табличка с техническими данными**

# Беспроводной пульт дистанционного управления



## 1 Кнопка POWER (ПИТАНИЕ)

Переключение состояний вкл./режим ожидания.

## 2 Кнопка INPUT (ВВОД)

Выбор входного сигнала.

- DVI: DVI
- DISPLAYPORT: DPORT
- VGA: VGA
- HDMI: HDMI
- DVD/HD: DVD/HD, SCART
- VIDEO (ВИДЕО): VIDEO
- S-VIDEO: S-VIDEO
- OPTION (ДОПОЛНИТ.): В зависимости от имеющегося подключения

## 3 Кнопка PICTURE MODE (РЕЖИМ ИЗОБРАЖЕНИЯ)

Выбор режима изображения, [HIGHBRIGHT] (ВЫСОКАЯ ЯРКОСТЬ), [STANDARD] (СТАНДАРТ), [sRGB], [CINEMA] (КИНОТЕАТР), [AMBIENT1] (ОКРУЖАЮЩЕЕ ОСВЕЩЕНИЕ1), [AMBIENT2] (ОКРУЖАЮЩЕЕ ОСВЕЩЕНИЕ2). См. стр. 18.

- HIGHBRIGHT (ВЫСОКАЯ ЯРКОСТЬ): для движущегося изображения, например, с DVD.
- STANDARD (СТАНДАРТ): для изображений.
- sRGB: для изображений с текстом.
- CINEMA (КИНОТЕАТР): для фильмов.
- AMBIENT1 (ОКРУЖАЮЩЕЕ ОСВЕЩЕНИЕ 1) и AMBIENT2 (ОКРУЖАЮЩЕЕ ОСВЕЩЕНИЕ 2): активирует функцию автоматического снижения яркости. См. стр. 18.

## 4 Кнопка АСПЕКТ (ФОРМАТ)

Выбор формата изображения: [FULL] (ВСЕ ЭКРАН), [WIDE] (ШИРОКОЭКРАННОЕ), [DYNAMIC] (ДИНАМИЧНОЕ), [1:1], [ZOOM] (МАСШТАБИРОВАНИЕ) и [NORMAL] (НОРМАЛЬНОЕ). См. стр. 17.

## 5 Кнопка SOUND (ЗВУК)

Искусственный объемный звук из встроенного/внешнего громкоговорителя. Выход аудио выключается при установлении выключателя объемного звука в положение ON (ВКЛ).

## 6 Группа цифровых клавиш

Нажмите кнопки для установки и смены пароля, смены канала и установки REMOTE ID (НОМЕР ПУЛЬТА ДУ).

## 7 Кнопка ENT\*2

## 8 Кнопка DISPLAY (ДИСПЛЕЙ)

Включение и выключение информационного экранного меню. См. стр. 18.

## 9 Кнопка MENU (МЕНЮ)

Включение и выключение режима меню.

## 10 Кнопка AUTO SETUP (АВТОМАТИЧЕСКАЯ НАСТРОЙКА)

Вход в меню автоматической настройки. См. стр. 20.

## 11 Кнопка EXIT (ВЫХОД)

Возвращает в предыдущее экранное меню.

## 12 Кнопки ВВЕРХ/ВНИЗ

Служит как ▲ ▼ для перемещения выделенной области вверх и вниз в экранном меню для выбора настраиваемого параметра. Перемещение экрана «картинка в картинке» вверх или вниз.

## 13 Кнопки ПЛЮС/МИНУС (-/+)

Изменяет уровень настройки экранного меню в сторону уменьшения или увеличения. Небольшой экран для перемещения вправо или влево в режиме «картинка в картинке».

## 14 Кнопка SET (УСТАНОВИТЬ)

Осуществление выбора.

## 15 Кнопки изменения громкости

Увеличение или уменьшение уровня выходного аудиосигнала.

## 16 Кнопка КАНАЛ ВВЕРХ/ВНИЗ\*2

## 17 Кнопка GUIDE (РУКОВОДСТВО)\*2

## 18 Кнопка MUTE (БЕЗ ЗВУКА)

Включение/выключение звука.

## 19 Кнопка STILL (НЕПОДВИЖНОЕ ИЗОБРАЖЕНИЕ)

**Кнопка ON/OFF (ВКЛ/ВЫКЛ):** включает/выключает меню неподвижного изображения.  
**Кнопка STILL CAPTURE (ЗАХВАТ ИЗОБРАЖЕНИЯ):** позволяет снимать неподвижное изображение.

## 20 Кнопка PIP (Картинка в картинке)

**Кнопка ON/OFF (ВКЛ/ВЫКЛ):** Переключение между режимами КАРТИНКА В КАРТИНКЕ, ДВА ИЗОБРАЖЕНИЯ, ИЗОБРАЖЕНИЯ РЯДОМ-ФОРМАТ и ИЗОБРАЖЕНИЯ РЯДОМ-ПОЛНЫЙ.  
См. стр 22.

**Кнопка INPUT (ВВОД):** выбор входного сигнала для режима «картинка в картинке».

**Кнопка CHANGE (ИЗМЕНИТЬ):** переход от основного изображения к дополнительному и обратно.

		Дополнительное изображение								
		DVI	DPORT	VGA	HDMI	DVD/HD	SCART	VIDEO	S-VIDEO	OPTION
Основное изображение	DVI	Нет	Да	Да	Нет	Да	Да	Да	Да	Нет
	DPORT	Да	Нет	Да	Да	Да	Да	Да	Да	Да
	VGA	Да	Да	Нет	Да	Нет	Нет	Нет	Нет	Да
	HDMI	Нет	Да	Да	Нет	Да	Да	Да	Да	Нет
	DVD/HD	Да	Да	Нет	Да	Нет	Нет	Нет	Нет	Да
	SCART	Да	Да	Нет	Да	Нет	Нет	Нет	Нет	Да
	VIDEO	Да	Да	Нет	Да	Нет	Нет	Нет	Нет	Да
	S-VIDEO	Да	Да	Нет	Да	Нет	Нет	Нет	Нет	Да
	OPTION	Нет	Да	Да	Нет	Да	Да	Да	Да	Нет

## 21 Кнопка REMOTE ID (НОМЕР ПУЛЬТА ДУ)

Включает функцию НОМЕР ПУЛЬТА ДУ.

## 22 Кнопка MTS\*2

## 23 Кнопка AUDIO INPUT (АУДИОВХОД)

Выбор источника звукового сигнала [IN1], [DPORT], [HDMI], [OPTION] (ДОПОЛНИТ.)\*1.

## 24 Кнопка

Включение кодированных субтитров.

Примечание. Только для входов VIDEO, S-VIDEO.

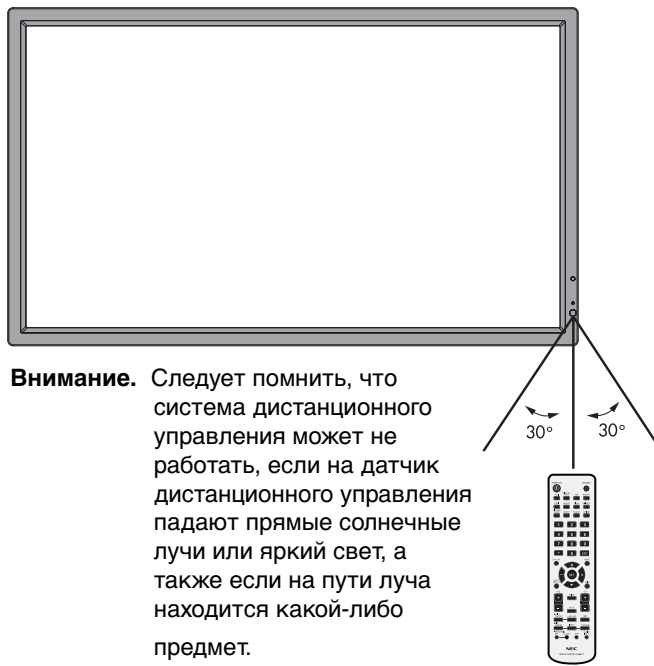
\*1: Приобретенный вами продукт может не поддерживать данную функцию.

\*2: Функция этой кнопки зависит от используемой дополнительной панели.  
Дополнительные сведения см. в руководстве пользователя данной дополнительной панели.

## Рабочий диапазон для дистанционного управления

Нажимая кнопки, направляйте верхнюю часть пульта дистанционного управления на дистанционный датчик ЖК-монитора.

Пульт дистанционного управления следует использовать на расстоянии около 7 метров от датчика дистанционного управления или, при горизонтальном и вертикальном отклонении в пределах 30°, на расстоянии не более 3,5 метров.



**Внимание.** Следует помнить, что система дистанционного управления может не работать, если на датчик дистанционного управления падают прямые солнечные лучи или яркий свет, а также если на пути луча находится какой-либо предмет.

## Обращение с пультом дистанционного управления

- Не подвергайте пульт сильным ударам.
- Не допускайте попадания на пульт воды или других жидкостей. При попадании влаги на пульт немедленно протрите его.
- Не подвергайте его воздействию источников тепла и пара.
- Открывать пульт дистанционного управления только для установки батарей.

# Установка

## 1. Выбор места установки

**ВНИМАНИЕ.** Установка монитора должна производиться квалифицированным специалистом. Более подробную информацию вы можете получить, обратившись по месту приобретения оборудования.

**ВНИМАНИЕ.** ПЕРЕМЕЩЕНИЕ И УСТАНОВКУ МОНИТОРА ДОЛЖНЫ ОСУЩЕСТВЛЯТЬ НЕ МЕНЕЕ ДВУХ ЧЕЛОВЕК. Несоблюдение данного предостережения может привести к повреждению монитора при падении.

**ВНИМАНИЕ.** Не устанавливайте и не эксплуатируйте монитор в перевернутом состоянии.

**ВНИМАНИЕ.** Данный ЖК-монитор оборудован датчиком температуры и вентиляторами, включая вентилятор для дополнительной панели. Если монитор нагревается слишком сильно, происходит автоматическое включение вентиляторов.

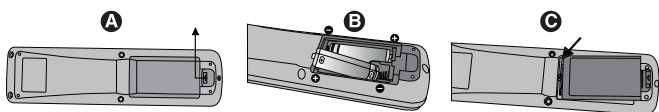
Вентилятор для дополнительной панели работает, несмотря на то, что температура ниже допустимой рабочей температуры охлаждения дополнительной панели. Если монитор перегревается при включенном вентиляторе, появляется предупреждение. При появлении предупреждающего сообщения следует прекратить работу и дать монитору остыть. Использование вентилятора снижает вероятность повреждения цепи, компенсирует ухудшение качества изображения и эффект послесвечения.

Если монитор установлен в замкнутом пространстве или ЖК-панель закрыта защитным экраном, проверяйте внутреннюю температуру монитора в разделе «КОНТРОЛЬ ТЕМПЕРАТУРЫ» экранного меню OSD (см. стр. 24). Если температура превышает номинальную рабочую температуру, включите вентилятор, выбрав ON (ВКЛ) в разделе УПРАВЛЕНИЕ ВЕНТИЛЯТОРОМ экранного меню OSD (см. стр. 24).

**ВАЖНО!** Положите защитную ткань, которой был обернут монитор в заводской упаковке, на стол, чтобы не поцарапать панель.

## 2. Установка батарей пульта дистанционного управления

В пульте дистанционного управления используются две батареи AA напряжением 1,5 В. Для установки или замены батарей выполните следующие действия.



- Откройте крышку, нажав и сдвинув ее.
- Установите батареи, соблюдая полярность — символы (+) и (-) находятся на внутренней стороне пульта.
- Установите крышку на место.

**ВНИМАНИЕ.** Неправильная установка батарей может привести к утечке или взрыву.

Рекомендации компании NEC по использованию батарей.

- Установите батареи AA так, чтобы символы (+) и (-) на батареях совпадали с символами (+) и (-) на батарейном отсеке.
- Не используйте совместно батареи различных производителей.
- Не используйте совместно старую и новую батареи. Это может сократить срок службы батарей или привести к утечке электролита из батареи.
- Для предотвращения утечки электролита из батареи в батарейный отсек извлекайте батареи сразу же после разрядки.
- Не прикасайтесь к вытекшему из батареи электролиту — это может привести к повреждению кожи.

**ПРИМЕЧАНИЕ.** Если предполагается, что пульт управления не будет использоваться в течение длительного времени, извлеките батареи.

## 3. Подключение внешнего оборудования (см. стр. 14 и 15)

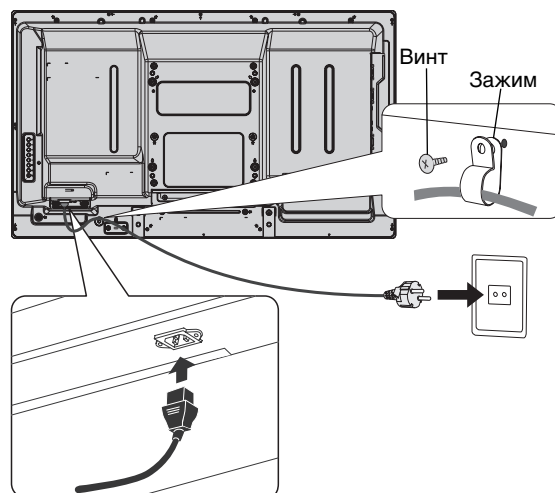
- Для защиты внешнего оборудования перед подключением отключите электропитание.
- Дополнительные сведения приведены в руководствах пользователя дополнительного оборудования.

**ПРИМЕЧАНИЕ.** Не подсоединяйте/отсоединяйте кабели во время включения монитора или другого внешнего оборудования, так как это может привести к исчезновению изображения монитора.

## 4. Подключение прилагаемого кабеля электропитания

- Монитор необходимо устанавливать рядом с легкодоступной электрической розеткой.
- Вставьте до упора вилку в розетку питания. Плохое соединение может привести к помехам при воспроизведении изображения.
- Закрепите кабель питания на ЖК-мониторе с помощью винта и зажима.

**ПРИМЕЧАНИЕ.** Для правильного выбора кабеля питания переменного тока см. раздел «Техника безопасности, техническое обслуживание и рекомендации по эксплуатации».





## **5. Включение питания подключенных устройств**

Если монитор подключен к компьютеру, сначала включите питание компьютера.

## **6. Работа с подключенным внешним оборудованием**

Выберите необходимый источник входного сигнала.

## **7. Настройка звука**

При необходимости настройте громкость звука.

## **8. Настройка экрана (см. стр. 20 и 21)**

При необходимости измените положение изображения на экране.

## **9. Настройка изображения (см. стр. 20)**

Если необходимо, измените параметры изображения, например, уровень подсветки экрана или контрастность.

## **10. Рекомендуемые настройки**

Чтобы уменьшить вероятность возникновения эффекта остаточного изображения, следует выполнить настройку следующих параметров в зависимости от вида используемого приложения: «ЗАСТАВКА», «ЦВЕТ БОКОВОЙ ПОЛОСЫ» (см. стр. 25), «ДАТА И ВРЕМЯ», «ПАРАМЕТРЫ РАСПИСАНИЙ» (см. стр. 21).

Рекомендуемое значение параметра «УПРАВЛЕНИЕ ВЕНТИЛЯТОРОМ» (см. рис. 24) — ON (ВКЛ).

# Осуществление подключений

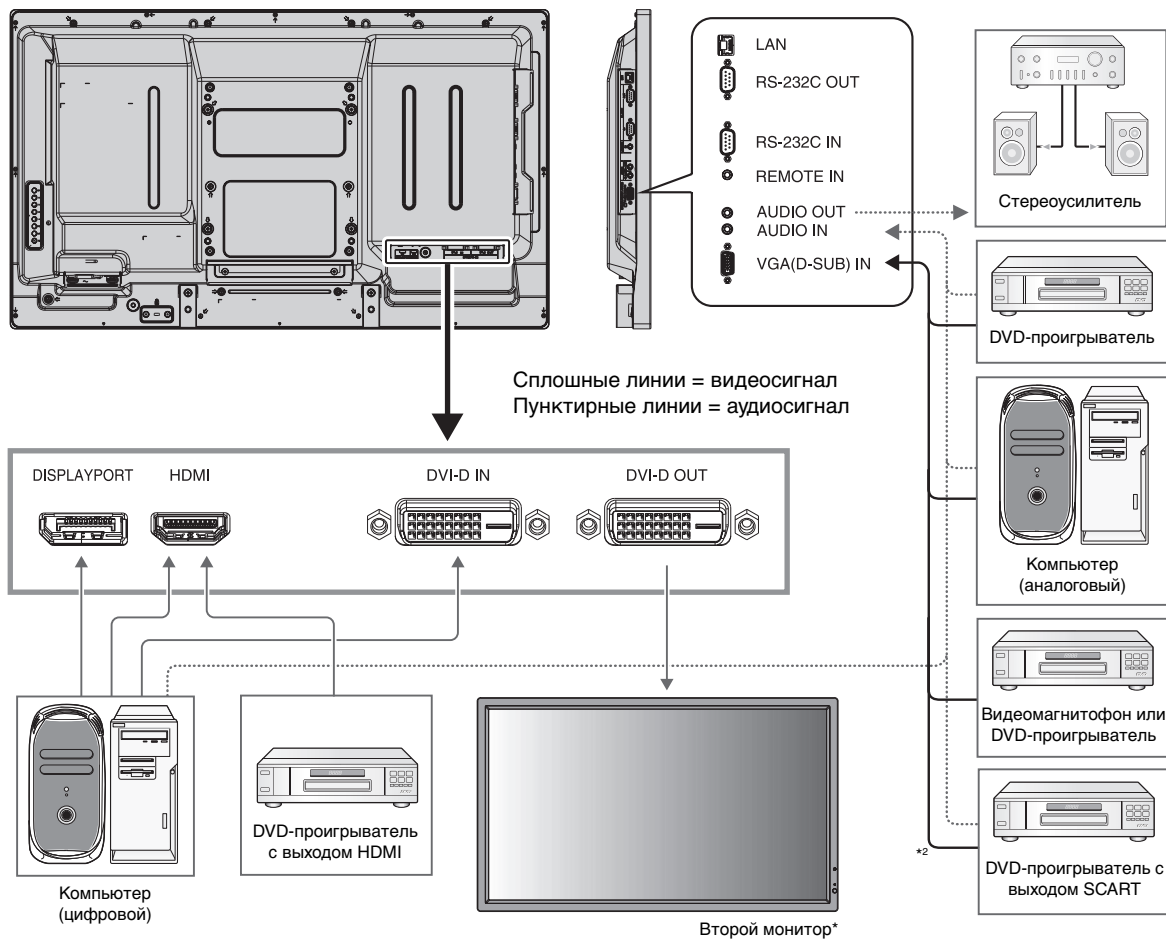
**ПРИМЕЧАНИЕ.** Не подсоединяйте/отсоединяйте кабели во время включения монитора или другого внешнего оборудования, так как это может привести к исчезновению изображения монитора.

**ПРИМЕЧАНИЕ.** Используйте аудиокабель без встроенного резистора. При использовании аудиокабеля со встроенным резистором громкость звука уменьшается.

## Перед осуществлением подключений выполните следующие действия.

- \* Прежде чем выполнять подключения, отключите питание всего подключаемого оборудования.
- \* Прочитайте руководство пользователя, поставляемое с каждым отдельным устройством.

## Схема соединений



\*: Число мониторов, которые можно подключить последовательно, ограничено.

Подсоединяемое оборудование	Контактный вывод для подключения	Настройка в режиме терминала	Наименование входного сигнала	Подключение контактного вывода аудио	Кнопка Input (Ввод) на пульте дистанционного управления
AV	DVI (DVI-D)	РЕЖИМ DVI: DVI-HD	DVI	AUDIO IN1	DVI
	HDMI	RAW/EXPAND*1	HDMI	HDMI	HDMI
	VGA (D-Sub)	РЕЖИМ D-SUB: SCART	SCART	AUDIO IN1	DVD/HD
	VGA (D-Sub)	РЕЖИМ D-SUB: S-VIDEO	S-VIDEO	AUDIO IN1	S-VIDEO
	VGA (D-Sub)	РЕЖИМ D-SUB: VIDEO	VIDEO	AUDIO IN1	VIDEO
Компьютер	VGA (D-Sub)	-	VGA	AUDIO IN1	VGA
	DVI (DVI-D)	РЕЖИМ DVI: DVI-PC	DVI	AUDIO IN1	DVI
	DisplayPort	-	DPORT	DPORT	DISPLAYPORT
	HDMI	RAW/EXPAND*1	HDMI	HDMI	HDMI

\*1: Зависит от типа сигнала.

\*2: Необходим соответствующий кабель. Для получения дополнительной информации обратитесь к своему дилеру.



## Подсоединение персонального компьютера

При подсоединении компьютера к ЖКД монитору будет возможно отображать экранные изображения с компьютера. Некоторые видеокарты с тактовой частотой видеосигнала выше 162 МГц могут некорректно воспроизводить изображение.

Для обеспечения надлежащего качества изображения ЖК-монитор автоматически изменяет заводские настройки синхронизации сигнала.

<Типичная заводская настройка синхронизации сигналов>

Разрешение	Частота развертки		Примечания
	Горизонтальная	Вертикальная	
640 x 480	31,5 kHz	60 Hz	
800 x 600	37,9 kHz	60 Hz	
1024 x 768	48,4 kHz	60 Hz	
1280 x 768	48 kHz	60 Hz	
1360 x 768	48 kHz	60 Hz	
1280 x 1024	64 kHz	60 Hz	
1600 x 1200	75 kHz	60 Hz	Сжатое изображение
1920 x 1080	67,5 kHz	60 Hz	Рекомендуемое разрешение

- Если используется устройство Macintosh, установите на нем значение Выкл. для параметра Зеркалирование. Найдите в руководстве пользователя Macintosh подробные сведения о требованиях к видеовыходу вашего компьютера и специальной идентификации или конфигурации, которые могут потребоваться при настройке монитора и изображения на мониторе.
- Ввод TMDS-сигналов в соответствии со стандартами DVI.
- Чтобы настроить качество изображения на дисплее, используйте кабель, который отвечает стандарту DVI.

## Подсоединение DVD-проигрывателя или компьютера с выходом HDMI

- Используйте HDMI-кабель с логотипом HDMI.
- Для прохождения сигнала может понадобиться несколько секунд.
- Некоторые видеокарты или драйверы могут некорректно воспроизводить изображение.

## Подключение компьютера к DisplayPort

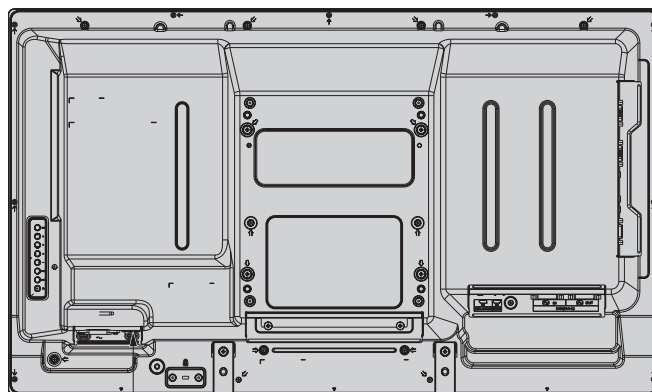
- Используйте кабель DisplayPort с логотипом соответствия DisplayPort.
- Для прохождения сигнала может понадобиться несколько секунд.
- Через разъем DisplayPort на подключенный компонент питание не подается.
- При подключении кабеля DisplayPort к компоненту с адаптером для преобразования сигнала изображение может не появиться.
- Выберите функцию блокировки для кабелей DisplayPort. При извлечении этого кабеля удерживайте верхнюю кнопку для разблокировки замка.

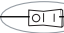
# Основные операции

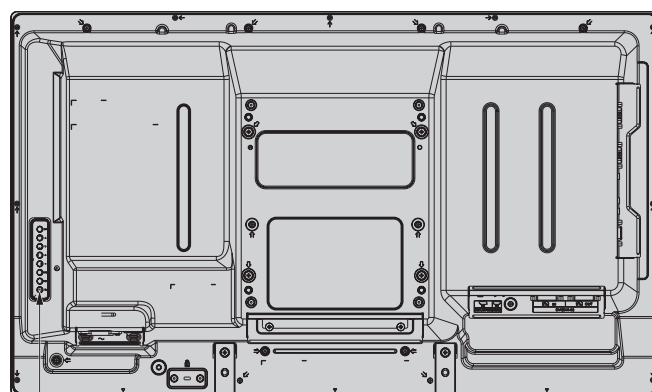
## Режимы питания (Питание ВКЛ и Питание ВЫКЛ)


Индикатор питания ЖК-монитора загорится зеленым при включении питания и красным или желтым при выключении.

**ПРИМЕЧАНИЕ.** Выключатель питания должен быть установлен в положение «ON» (ВКЛ.), чтобы монитор можно было включить с помощью пульта дистанционного управления или кнопки питания.

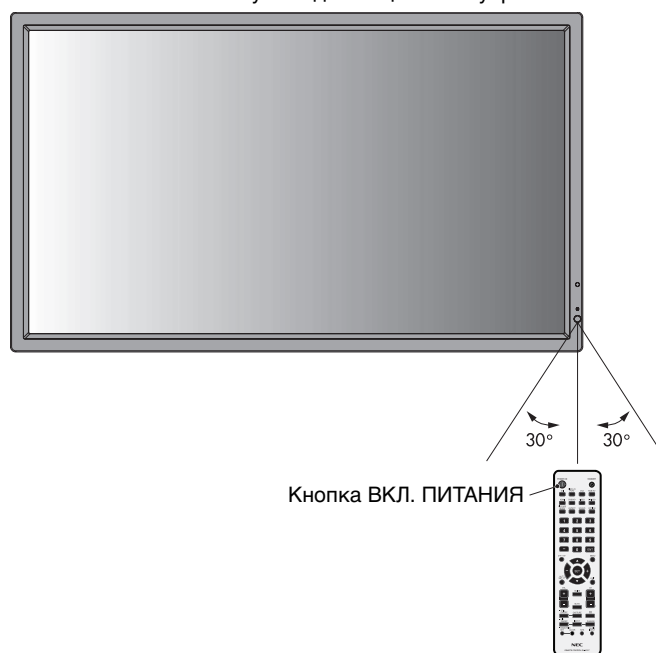


OFF (ВЫКЛ)  ON (ВКЛ)  
Основной выключатель питания



 Кнопка питания

Использование пульта дистанционного управления



Кнопка ВКЛ. ПИТАНИЯ

## Индикатор питания

Режим	Цвет индикатора состояния
Питание включено	Зеленый*1
Режимы ВЫКЛ. и AUTO STANDBY (АВТОМАТИЧЕСКИЙ РЕЖИМ ОЖИДАНИЯ). Потребление энергии менее 0,5 Вт*2	Красный
Функция энергосбережения POWER SAVE (ЭНЕРГОСБЕРЕЖЕНИЕ). Потребление энергии менее 1 Вт	Желтый
Режим ожидания с включенной функцией «ПАРАМЕТРЫ РАСПИСАНИЙ».	Попеременно мигают желтый и зеленый индикаторы.
Диагностика (обнаружена неисправность)	Мигающий красный (см. раздел «Устранение неисправностей» на стр. 38)

\*1 Когда монитор находится в активном состоянии, светодиод не будет гореть в том случае, если для «ИНДИКАТОР ПИТАНИЯ» выбрано «OFF» (ВЫКЛ) (см. стр. 24).  
\*2 Без настроек, с заводскими настройками, только входы VGA.

## Режим управления питанием

Функция энергосбережения ЖК-монитора соответствует системе управления питанием дисплея DPM, утвержденной VESA.

Функция управления питанием — это функция энергосбережения, с помощью которой автоматически сокращается потребление энергии дисплеем, если в течение определенного периода времени не используется клавиатура или мышь.

Функция управления электропитанием на вашем новом экране настроена на AUTO STANDBY (АВТОМАТИЧЕСКИЙ РЕЖИМ ОЖИДАНИЯ). Таким образом экран перейдет в режим энергосбережения в отсутствие сигнала. Это может продлить срок действия монитора и снизить потребление энергии.

**ПРИМЕЧАНИЕ.** В зависимости от используемого компьютера и видеокарты данная функция может быть недоступна.

**ПРИМЕЧАНИЕ.** При функции ЭНЕРГОСБЕРЕЖЕНИЕ в положении ВКЛ. (см. стр. 24) монитор переходит в режим энергосбережения. Время перехода для входа HDMI составляет несколько секунд и 10 минут — для входов DVD/HD, SCART, VIDEO и S-VIDEO.

## Выбор видеисточника

### Для просмотра видеисточника:

с помощью кнопки ввода установите значение [VIDEO] (ВИДЕО), [S-VIDEO].

Используйте меню СИСТЕМА РЕГУЛ. ЦВЕТА чтобы установить значение [AUTO], [NTSC], [PAL], [SECAM], [PAL60] или [4.43NTSC], соответствующее выбранному формату видео.

## Формат изображения

DVI, VGA, DPORT

FULL → 1:1 → ZOOM → NORMAL

HDMI, DVD/HD, SCART, VIDEO, S-VIDEO

FULL → WIDE → DYNAMIC → 1:1 → ZOOM → NORMAL

Соотношение размеров изображения	Исходное изображение*3	Рекомендуемый выбор вида изображения*3
4:3		NORMAL (НОРМАЛЬН.)
		DYNAMIC (ДИНАМИЧНЫЙ)
Сжатие		FULL (ВСЕ ЭКРАН)
Конверт		WIDE (ШИРОКОЭКРАННОЕ)

\*3 Серым отмечены неиспользуемые области экрана.

**NORMAL (НОРМАЛЬНОЕ):** отображение с исходным соотношением сторон.

**FULL (ВСЕ ЭКРАН):** заполнение всего экрана.

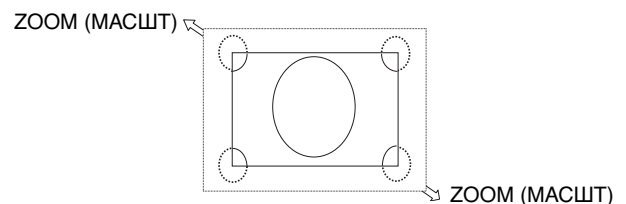
**WIDE (ШИРОКОЭКРАННОЕ):** формат «конверт» с соотношением сторон 16:9, растянутый на весь экран.

**DYNAMIC (ДИНАМИЧНОЕ):** изображение с соотношением сторон 4:3 будет нелинейно растянуто на весь экран. Некоторая часть изображения при растягивании по краям окажется обрезанной.

**1:1:** изображение отображается в соотношении 1 к 1.

### ZOOM (МАСШТАБИРОВАНИЕ)

Изображение при увеличении/уменьшении может выходить за пределы активной области экрана. Изображение, выходящее за пределы активной области, не отображается.



# Информационное меню OSD

Информационное экранное меню предоставляет следующую информацию: Идентификатор монитора, источник входного сигнала, размер изображения и т.д. Нажмите кнопку «DISPLAY» на пульте ДУ, чтобы вызвать информационное экранное меню.



- 1 Идентификационный номер, присвоенный данному монитору\*1
- 2 Идентификационный номер, присвоенный монитору для управления по интерфейсу RS-232C\*2
- 3 Ввод имени
- 4 Режим аудиовхода
- 5 Вид изображения
- 6 Информация о входном сигнале
- 7 Информация о дополнительном изображении

\*1: Установите для поля «ДИСТАНЦИОННОЕ УПРАВЛЕНИЕ» значение «Главный» или «Второстепенный».

\*2: Для поля «ДИСТАНЦИОННОЕ УПРАВЛЕНИЕ» должно быть установлено значение «Главный».

## Режим изображения

DVI, VGA, DPORT

STANDARD → sRGB → AMBIENT1 → AMBIENT2 → HIGHBRIGHT



HDMI, DVD/HD, SCART, VIDEO, S-VIDEO

STANDARD → CINEMA → AMBIENT1 → AMBIENT2 → HIGHBRIGHT



## Режим AMBIENT (ОКРУЖАЮЩЕЕ ОСВЕЩЕНИЕ)

В зависимости от окружающего освещения можно увеличивать или уменьшать уровень подсветки ЖК-экрана. Если в помещении светло, яркость монитора соответственно увеличивается. В темном помещении яркость монитора снижается. Эта функция служит для создания более комфортных условий просмотра при различных условиях освещения.

**ПРИМЕЧАНИЕ.** Когда для режима изображения выбрано AMBIENT1 (ОКРУЖАЮЩЕЕ ОСВЕЩЕНИЕ 1) или AMBIENT2 (ОКРУЖАЮЩЕЕ ОСВЕЩЕНИЕ 2), функции «ПОДСВЕТКА ЭКРАНА», «АВТОЯРКОСТЬ» и «ПОДСВЕТКА ЗАСТАВКИ» не активируются.

Не закрывайте датчик освещенности при использовании режимов AMBIENT1 (ОКРУЖАЮЩЕЕ ОСВЕЩЕНИЕ 1) или AMBIENT2 (ОКРУЖАЮЩЕЕ ОСВЕЩЕНИЕ 2) в РЕЖИМЕ ИЗОБРАЖЕНИЯ.

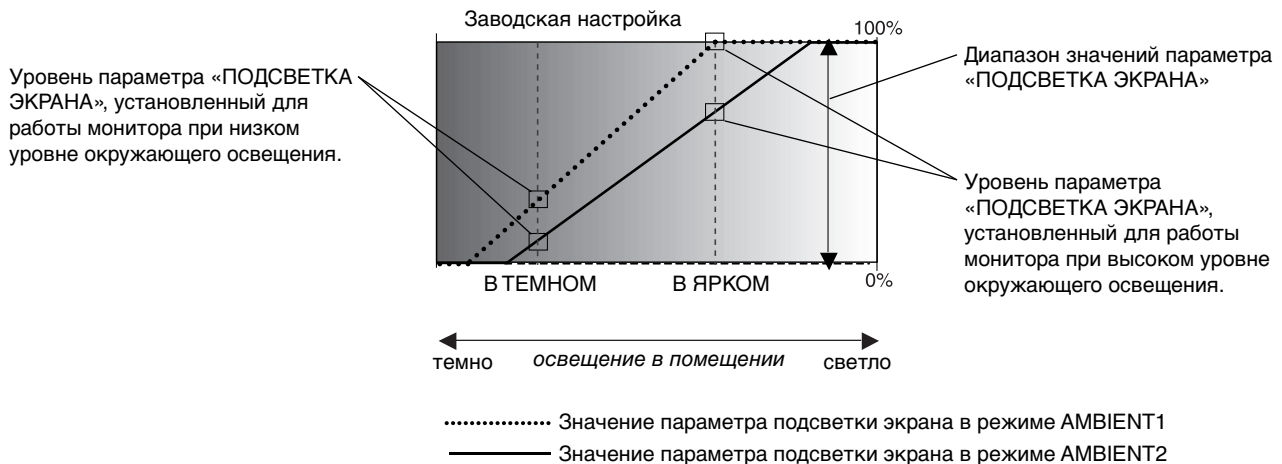
## Установка параметра AMBIENT (ОКРУЖАЮЩЕЕ ОСВЕЩЕНИЕ)

В РЕЖИМЕ ИЗОБРАЖЕНИЯ в меню OSD выберите AMBIENT1 (ОКРУЖАЮЩЕЕ ОСВЕЩЕНИЕ 1) или AMBIENT2 (ОКРУЖАЮЩЕЕ ОСВЕЩЕНИЕ 2) и установите IN BRIGHT (В ЯРКОМ) или IN DARK (В ТЕМНОМ) в каждом режиме.

В ЯРКОМ: это уровень подсветки монитора, устанавливаемый при самом высоком уровне яркости окружающего освещения.

В ТЕМНОМ: это уровень подсветки монитора, устанавливаемый при самом низком уровне яркости окружающего освещения.

Если функция AMBIENT (ОКРУЖАЮЩЕЕ ОСВЕЩЕНИЕ) включена, уровень подсветки экрана изменяется автоматически в соответствии с уровнем освещенности в помещении (**рисунок 1**).



**Рисунок 1**

В ТЕМНОМ: Уровень параметра ПОДСВЕТКА ЭКРАНА, установленный для работы монитора при низком уровне окружающего освещения.

В ЯРКОМ: Уровень параметра ПОДСВЕТКА ЭКРАНА установленный для работы монитора при высоком уровне окружающего освещения.

# Элементы экранного меню (On-Screen-Display)

**Примечание.** Некоторые функции могут быть недоступны в зависимости от модели и дополнительно приобретаемого оборудования.

Источник входного сигнала: HDMI

Значки главного меню: PICTURE, ADJUST, AUDIO, SCHEDULE, PP, OSD, MULTISP, PROTECT, ADVANCED

Элемент главного меню: PICTURE:

Подменю: BACKLIGHT, CONTRAST, SHARPNESS, BRIGHTNESS, HUE, COLOR, COLOR TEMPERATURE, COLOR CONTROL, GAMMA CORRECTION, MOVIE SETTINGS, PICTURE MODE, RESET

Значения параметров регулировки: 70, 50, 50, 50, 50, 50

THANK YOU FOR SAVING THE ENVIRONMENT. CARBON FOOTPRINT 86.0%

Указатель функций кнопок: Select, SET:Goto Adjustment, EXIT:Return, MENU:Close

**Пульт дистанционного управления**

Для выбора подменю нажмите кнопку «ВВЕРХ» или «ВНИЗ».

Нажмите кнопку «SET».

Для выбора функции или настраиваемого параметра нажмите кнопку «ВВЕРХ», «ВНИЗ», «ПЛЮС» или «МИНУС».

Нажмите «MENU» или «EXIT».

Для выбора подменю нажмите кнопку «ВВЕРХ» или «ВНИЗ».

Сделайте выбор при помощи кнопки «INPUT».

Для выбора нажмите кнопку «ВВЕРХ», «ВНИЗ», «ПЛЮС» или «МИНУС».

Нажмите кнопку «EXIT».

**Панель управления**

**Экран меню**

Русский

ИЗОБРАЖЕНИЕ		
ПОДСВЕТКА	Настройка общей яркости изображения и фона. Для настройки нажмите «+» или «-». Примечание. Когда в режиме изображения выбрано AMBIENT1 или AMBIENT2, эта функция не может быть изменена.	Зависит от места использования
КОНТРАСТНОСТЬ	Настройка яркости изображения по отношению к входному сигналу. Для настройки нажмите «+» или «-». Примечание. Если в меню режима изображения выбрано значение sRGB, функция не может быть изменена.	50
РЕЗКОСТЬ	Настройка четкости изображения. Для настройки нажмите «+» или «-».	50*
ЯРКОСТЬ	Настройка яркости изображения по отношению к фону. Для настройки нажмите «+» или «-». Примечание. Если в меню режима изображения выбрано значение sRGB, функция не может быть изменена.	50
ОТТЕНОК	Регулировка оттенков цвета на экране. Для настройки нажмите «+» или «-». Примечание. Если в меню режима изображения выбрано значение sRGB, функция не может быть изменена.	50
ЦВЕТ	Настройка глубины цвета на экране. Для настройки нажмите «+» или «-». Примечание. Если в меню режима изображения выбрано значение sRGB, функция не может быть изменена.	50*
ЦВЕТОВАЯ ТЕМПЕРАТУРА	Настройка цветовой температуры всего экрана. При более низкой цветовой температуре цвета на экране будут смещены в сторону красного. При более высокой цветовой температуре цвета на экране будут смещены в сторону синего. При необходимости дополнительной настройки параметра «ТЕМПЕРАТУРА» можно изменить отдельные уровни R/G/B для белой точки. Для настройки уровней R/G/B необходимо, чтобы для параметра «ЦВЕТ. ТЕМП.» был выбран параметр «НАСТР.». Примечание. Если в меню режима изображения выбрано значение sRGB, устанавливается стандартная настройка 6500 К, которая не может быть изменена. Если в меню ГАММА-КОРРЕКЦИЯ отмечено ПРОГРАММИРУЕМАЯ, функция не может быть изменена.	10000K
ПАРАМЕТРЫ ЦВЕТА	Регулировка оттенка красного, желтого, зеленого, циана, синего и пурпурного. Примечание. Если в меню режима изображения выбрано значение sRGB, функция не может быть изменена.	0
ГАММА-КОРРЕКЦИЯ	Настройка гаммы изображения для получения оптимального качества. Примечание. Если в меню режима изображения выбрано значение sRGB, функция не может быть изменена.	СТАНДАРТ* (кроме параметров sRGB)
СТАНДАРТ	Коррекция гаммы выполняется автоматически.	
2.2	Стандартная гамма изображения при подключении монитора к компьютеру.	
2.4	Подходит для видеоизображения (DVD-диски и т.д.)	
S ГАММА	Специальные настройки гаммы изображения для определенных типов видеоизображения. Подъем уровня яркости темных участков изображения и понижение светлых. (S-образная кривая)	
ДИСП. УСТАНОВКИ DICOM.	Имитация кривой DICOM GSDF для ЖК-монитора.	
ПРОГРАММИРУЕМЫЙ	Программируемая кривая гаммы может быть загружена с использованием дополнительного программного обеспечения NEC.	
НАСТРОЙКИ ДЛЯ ВИДЕО		
ПОДАВЛЕНИЕ ШУМА <small>Только для входов VIDEO, S-VIDEO</small>	Настройка уровня шумоподавления. Для настройки нажмите «+» или «-».	0*
ТКД <small>Только для входов HDMI, DVD/HD, SCART, VIDEO, S-VIDEO</small>	Автоматически определяет частоту кадров для получения наилучшего изображения.	АВТО*
АДАПТИВНАЯ КОНТРАСТНОСТЬ <small>Только для входов HDMI, DVD/HD, SCART, VIDEO, S-VIDEO</small>	Установка уровня динамической регулировки контрастности.	ВЫКЛ.
РЕЖИМ ИЗОБРАЖЕНИЯ	Выбор режима изображения, [HIGHBRIGHT], [STANDARD], [sRGB], [CINEMA], [AMBIENT1], [AMBIENT2]. См. стр. 18.	Зависит от места использования
ВОССТАН.	Возврат следующих параметров в меню «ИЗОБРАЖЕНИЕ» к заводским настройкам: «ПОДСВЕТКА», «КОНТРАСТНОСТЬ», «РЕЗКОСТЬ», «ЯРКОСТЬ», «ОТТЕНОК», «ЦВЕТ», «ЦВЕТОВАЯ ТЕМПЕРАТУРА», «ПАРАМЕТРЫ ЦВЕТА», «ГАММА-КОРРЕКЦИЯ», «НАСТРОЙКИ ДЛЯ ВИДЕО».	-
НАСТРОЙКА		
АВТОМАТИЧЕСКАЯ УСТАНОВКА <small>Только входы VGA</small>	Автоматическая настройка размера экрана, г. положение, в. положение, синхронизация, фазы и уровня белого.	-
АВТОНАСТРОЙКА <small>Только входы VGA</small>	Положение по горизонтали, положение по вертикали и фаза регулируются автоматически при обнаружении новой синхронизации.	ВЫКЛ.
Г. ПОЛОЖЕНИЕ <small>кроме входов DVI, HDMI, DPORT</small>	Настройка горизонтального положения изображения в пределах области экрана ЖК-монитора. Для перемещения вправо нажмите «+». Для перемещения влево нажмите «-».	-
В. ПОЛОЖЕНИЕ <small>кроме входов DVI, HDMI, DPORT</small>	Настройка вертикального положения изображения в пределах области экрана ЖК-монитора. Для перемещения вверх нажмите «+». Для перемещения вниз нажмите «-».	-
СИНХРОНИЗАЦИЯ <small>Только входы VGA</small>	Для увеличения ширины изображения в правой части экрана нажмите «+». Для уменьшения ширины изображения в левой части экрана нажмите «-».	-
ФАЗА <small>Только входы VGA, DVD/HD, SCART</small>	Настройка видимых «шумов» изображения.	-

\*: в зависимости от входного сигнала

Г. РАЗРЕШЕНИЕ Только входы VGA		Настройка размера изображения по горизонтали.	-
В. РАЗРЕШЕНИЕ Только входы VGA		Настройка размера изображения по вертикали.	-
ВХОДНОЕ РАЗРЕШЕНИЕ Только входы VGA		Если возникают неполадки при обнаружении сигнала, данная функция обеспечивает отображение сигнала с выбранным пользователем разрешением. После этого при необходимости выполните функцию «АВТОМАТИЧЕСКАЯ УСТАНОВКА». Если неполадки не обнаружены, единственным доступным вариантом будет значение «АВТО».	АВТО
ФОРМАТ		Выбор формата изображения на экране.	FULL
	NORMAL (СТАНДАРТНЫЙ)	Отображение с исходным соотношением сторон.	-
	FULL (ПОЛНЫЙ ЭКРАН)	Изображение на весь экран.	-
	WIDE (ШИРОКОЭКРАННЫЙ)	Сигнал «конверт» с соотношением сторон 16:9, растянутый на весь экран.	-
	DYNAMIC (ДИНАМИЧЕСКИЙ)	Изображение с соотношением сторон 4:3 будет нелинейно растянуто на весь экран. (Некоторая часть изображения при растягивании по краям окажется обрезанной). TILE MATRIX не работает.	-
	1:1	Отображение в формате 1 на 1 пиксель. (если входное разрешение больше 1920 x 1080, изображение масштабируется по размеру экрана). TILE MATRIX не работает.	-
	ZOOM (УВЕЛИЧ.)	Можно увеличить/уменьшить изображение. Примечание: Расширенное изображение, выходящее за пределы активной области, не отображается. Уменьшенное изображение может оказаться более низкого качества изображения.	-
	ZOOM (УВЕЛИЧ.)	Сохранение формата при масштабировании.	-
	H ZOOM (УВЕЛИЧ. ПО ГОРИЗ.)	Степень увеличения по горизонтали.	-
	V ZOOM (УВЕЛИЧ. ПО ВЕРТ.)	Степень увеличения по вертикали.	-
	H POS (ПОЛОЖ. ПО ГОРИЗ.)	Положение по горизонтали.	-
V POS (ПОЛОЖ. ПО ВЕРТ.)	Положение по вертикали.	-	
ВОССТАН.		Возврат следующих параметров в меню «НАСТРОЙКА» к заводским настройкам: «АВТОНАСТРОЙКА», «Г. ПОЛОЖЕНИЕ», «В. ПОЛОЖЕНИЕ», «СИНХРОНИЗАЦИЯ», «ФАЗА», «Г. РАЗРЕШЕНИЕ», «В. РАЗРЕШЕНИЕ», «ФОРМАТ».	-
<b>ЗВУК</b>			
ГРОМКость		Увеличение или уменьшение выходного уровня громкости.	40
БАЛАНС		Отрегулируйте баланс лев./пр. каналов. Нажмите на кнопку «+» для смещения стереозвука вправо. Нажмите на кнопку «-» для смещения стереозвука влево.	ЦЕНТР
ВЫСОКИЕ ЧАСТОТЫ		Для усиления или ослабления высокочастотного звука. Нажмите на кнопку «+» для усиления звука ВЕРХНИХ ЧАСТОТ. Нажмите на кнопку «-» для ослабления звука ВЕРХНИХ ЧАСТОТ.	0
НИЗКИЕ ЧАСТОТЫ		Для усиления или ослабления высокочастотного звука. Нажмите на кнопку «+» для усиления звука НИЖНИХ ЧАСТОТ. Нажмите на кнопку «-» для ослабления звука НИЖНИХ ЧАСТОТ.	0
ОБЪЕМНОЕ ЗВУЧАНИЕ		Искусственный объемный звук. Примечание. При включении этой функции аудиовыход работать не будет.	ВЫКЛ.
ЗВУК ВНУТР.		Выбор источника звука для дополнительного изображения.	ОСНОВНОЙ ЗВУК
ЛИНЕЙНЫЙ ВЫХОД		Выбрав ПЕРЕМЕННЫЙ, можно управлять уровнем выходного сигнала с помощью кнопки ГРОМКость. Примечание. При включении этой функции аудиовыход работать не будет.	УСТАНОВЛЕННЫЙ
	ВСТРОЕННЫЙ ДИНАМИК	Выбрав «ВЫКЛ.» можно выключить внутренний динамик.	ВКЛ.
АУДИОВХОД		Выбор источника для аудиовхода [IN1], [DPORT], [HDMI], [OPTION]*.	в зависимости от входного сигнала
ЗАДЕРЖ. ЗВУК. (ненастраиваемая функция)			-
ВОССТАН.		Возврат параметров звука к заводским настройкам, кроме параметра ГРОМКость.	-
<b>ГРАФИК</b>			
ТАЙМЕР ВЫКЛЮЧЕНИЯ		Настройка отключения питания монитора по истечении определенного периода времени. Можно выбрать интервал от 1 до 24 часов.	ВЫКЛ.
ПАРАМЕТРЫ ГРАФИКА		Создание расписания работы монитора. ПРИМЕЧАНИЕ. Если расписание задано в пределах даты, установите отдельно время ВКЛ. и время ВЫКЛ. в разделе «Настройки».	-
СПИСОК ГРАФИКОВ		Список расписаний работы.	-
ДАТА И ВРЕМЯ		Установка даты, времени и региона для перехода на летнее время. Для работы функции «ГРАФИК» необходимо установить дату и время. См. стр. 27.	-
	ГОД	Задаёт год в часах реального времени.	-
	МЕСЯЦ	Задаёт месяц в часах реального времени.	-
	ДЕНЬ	Задаёт день в часах реального времени.	-

\*: Приобретенный вами продукт может не поддерживать данную функцию.

	ВРЕМЯ	Задаёт время в часах реального времени.	-
	ЛЕТНЕЕ ВРЕМЯ	Включает или отключает функцию перехода на летнее / зимнее время.	ВЫКЛ.
ВОССТАН.		Возврат следующих параметров в меню «ГРАФИК» к заводским настройкам: «ТАЙМЕР ВЫКЛЮЧЕНИЯ» и «ПАРАМЕТРЫ ГРАФИКА».	-
<b>«КАРТИНКА В КАРТИНКЕ»*</b>			
СОХР. КАРТИН. В КАРТИН.		Позволяет монитору после отключения питания оставаться в режиме «КАРТИНКА В КАРТИНКЕ» и «БЕГУЩАЯ СТРОКА». Когда питание снова включается, сразу появляются режимы «КАРТИНКА В КАРТИНКЕ» и БЕГУЩАЯ СТРОКА, и входить в OSD нет необходимости.	ВЫКЛ.
«КАРТИНКА В КАРТИНКЕ»		Выбор режима Picture-in-Picture (Картинка в картинке).	ВЫКЛ.
	ВЫКЛ.	Normal mode (Обычный режим).	
	«КАРТИНКА В КАРТИНКЕ»	Режим Picture-in-Picture (Картинка в картинке).	
	«ДВА ИЗОБРАЖЕНИЯ»	Режим Picture out Picture (Два изображения).	
	ИЗОБР.РЯДОМ-ФОРМАТ	Режим Picture by picture (Изображения рядом) с сохранением соотношения сторон.	
	ИЗОБР.РЯДОМ-ПОЛН.	Режим Picture by picture (Изображения рядом), полный экран.	
РАЗМЕР КАРТИН. В КАРТИН.		Выбор размера дополнительного изображения в режиме «Картинка в картинке».	БОЛЬШОЙ
	МАЛЕНЬКИЙ		
	СРЕДНИЙ		
	БОЛЬШОЙ		
ПОЛОЖ. КАРТИН. В КАРТИН.		Положение дополнительного изображения на экране.	X = 95, Y = 92
ФОРМАТ		Выбор формата дополнительного изображения: [FULL], [NORMAL] и [WIDE]. См. стр. 17.	FULL
БЕГУЩАЯ СТРОКА			ВЫКЛ.
	РЕЖИМ	Включает бегущую строку и позволяет устанавливать горизонтальное или вертикальное направление.	
	ПОЛОЖЕНИЕ	Выбирает положение бегущей строки на экране.	
	РАЗМЕР	Определяет размер бегущей строки в отношении к общему размеру экрана.	
	ПЕРЕХОД	Устанавливает прозрачность бегущей строки (0: прозрачная, 100: непрозрачная).	
	ОБНАРУЖЕНИЕ	Включает автоматическое обнаружение бегущей строки.	
	ПЛАВН. УСИЛ	Включает плавное появление бегущей строки.	
SUB ВХОД		Выбор входного сигнала дополнительного изображения.	в зависимости от входного сигнала
ВОССТАН.		Возврат параметров «КАРТИНКА В КАРТИНКЕ» к заводским настройкам, за исключением элементов ФОРМАТ и SUB ВХОД.	-
<b>OSD</b>			
ЯЗЫК		Выбор языка экранного меню.	ENGLISH (в зависимости от места использования)
	ENGLISH		
	DEUTSCH		
	FRANÇAIS		
	ITALIANO		
	ESPAÑOL		
	SVENSKA		
	РУССКИЙ		
	中文		
	日本語		
ВРЕМЯ ПОКАЗА МЕНЮ		Выключение экранного меню по истечении определенного периода бездействия. Диапазон значений — от 10 до 240 секунд.	30 Сек.
ПОЛОЖЕНИЕ OSD		Определение положения экранного меню на экране.	X = 128, Y = 225
	ВВЕРХ		
	ВНИЗ		
	ВЛЕВО		
	ВПРАВО		

\*: Если функция УЛУЧШЕНИЕ ОТКЛИКА работает в РЕЖИМЕ 1 или в РЕЖИМЕ 2, функция КАРТИНКА В КАРТИНКЕ недоступна.



OSD ИНФОРМАЦИИ	Управление выводом OSD ИНФОРМАЦИИ на экран. OSD ИНФОРМАЦИИ будет отображаться при изменении входного сигнала или его источника. Кроме того, в OSD ИНФОРМАЦИИ отображается предупреждающее сообщение об отсутствии сигнала или нахождении его вне допустимого диапазона. Можно задать интервал для отображения OSD ИНФОРМАЦИИ в диапазоне от 3 до 10 секунд.	Вкл., 3 Сек.
ДАННЫЕ О МОНИТОРЕ	Отображается информация о номере модели и серийном номере монитора. СОХРАН. УГЛЕР.: Отображение приблизительно подсчитанной экономии CO2 в kg-CO2. Коэффициент следа CO2 при вычислении экономии CO2 основывается на данных ОЭСР (издание 2008). ПОТРЕБЛЕНИЕ CO2: Отображение приблизительно подсчитанного потребления CO2 в kg-CO2. Это арифметический подсчет, не фактически измеренное значение. Этот подсчет не имеет возможности настройки параметров.	-
ПРОЗРАЧНОСТЬ OSD	Настройка прозрачности OSD.	Вкл.
ПОВОРОТ OSD	Определяет горизонтальное или вертикальное положение дисплея OSD.	ГОРИЗ. ПОЛ.
ГОРИЗ. ПОЛ.	Отображение OSD в горизонтальном положении.	
ВЕРТИК. ПОЛ.	Отображение OSD в вертикальном положении.	
ВВОД ИМЕНИ	Вы можете присвоить имя ВХОДА, используемому в настоящее время. Макс. 8 символов, в том числе пробел, A-Z, 0-9 и некоторые другие символы.	-
СУБТИТРЫ ПО ТРЕБОВАНИЮ <small>Только для входов VIDEO, S-VIDEO</small>	Включение кодированных субтитров.	ВЫКЛ.
ВОССТАН.	Возврат следующих параметров экранного меню к заводским настройкам: «ВРЕМЯ ПОКАЗА МЕНЮ», «ПОЛОЖЕНИЕ OSD», «OSD ИНФОРМАЦИИ», «ПРОЗРАЧНОСТЬ OSD», «СУБТИТРЫ ПО ТРЕБОВАНИЮ».	-
<b>МУЛЬТИ-ДИСПЛЕЙ</b>		
КОНТРОЛЬ ID	Установка идентификационного номера монитора от 1 до 100 и ID ГРУППЫ от A до J. При выборе значения «ДА» в «АУТО ID», идентификационные номера мониторов устанавливаются автоматически во всех мониторах, которые следуют в цепи с RS-232C. ПРИМЕЧАНИЕ. ID ГРУППЫ формируется из нескольких выбираемых элементов.	1
ДИСТАНЦИОННОЕ УПРАВЛЕНИЕ	Выбор режима работы монитора при использовании инфракрасного пульта ДУ (последовательное подключение мониторов по интерфейсу RS-232C).	СТАНДАРТНЫЙ
СТАНДАРТНЫЙ	Монитором можно управлять в стандартном режиме с помощью ПДУ.	
ГЛАВНЫЙ	Режим «ГЛАВНЫЙ» выбирается для первого монитора в цепочке мониторов, подключенных по интерфейсу RS-232C.	
ВТОРОСТЕПЕННЫЙ	Режим «ВТОРОСТЕПЕННЫЙ» выбирается для всех последующих мониторов в цепочке мониторов, подключенных по интерфейсу RS-232C.	
НАСТР. БЛОК. ДИСТ. УПР.	Препятствует управлению монитором с помощью ПДУ. Кнопка АСТИВАТЕ (АКТИВИР.) служит для включения всех настроек. ПРИМЕЧАНИЕ. Функция НАСТР. БЛОК. ДИСТ. УПР. отвечает только за кнопки ПДУ. Данная функция не служит для блокировки доступа ко всем кнопкам на обратной стороне монитора. Для возврата к обычной эксплуатации нажмите кнопку DISPLAY (ДИСПЛЕЙ) на ПДУ в течение 5 секунд.	UNLOCK (РАЗБЛОК.)
MODE SELECT (ВЫБОР РЕЖИМА)	Служит для выбора режима UNLOCK (РАЗБЛОК.), ALL LOCK (ЗАБЛОКИРОВАТЬ ВСЕ) или CUSTOM LOCK (ЗАБЛОКИРОВАТЬ ВЫБОРОЧНО).	
UNLOCK (РАЗБЛОК.)	Все кнопки на ПДУ становятся доступными для обычной эксплуатации.	
ALL LOCK (ЗАБЛОКИРОВАТЬ ВСЕ)	Блокирует все кнопки ПДУ.	
CUSTOM LOCK (ЗАБЛОКИРОВАТЬ ВЫБОРОЧНО)	Служит для выбора блокируемой кнопки: POWER (ПИТАНИЕ), VOLUME (ГРОМКОСТЬ) и INPUT (ВХОД). Блокируются все кнопки на ПДУ, за исключением настроек CUSTOM LOCK (ЗАБЛОКИРОВАТЬ ВЫБОРОЧНО). POWER (ПИТАНИЕ): при выборе LOCK (ЗАБЛОКИРОВАТЬ) включается блокировка кнопки POWER (ПИТАНИЕ). VOLUME (ГРОМКОСТЬ): при выборе UNLOCK (РАЗБЛОК.) устанавливается минимальная и максимальная громкость в пределах от VOL.0 до VOL.100. Действие кнопок VOLUME (+) (ГРОМКОСТЬ [+]) и VOLUME (-) (ГРОМКОСТЬ [-]) ограничивается установленными пользователем минимальным и максимальным пределами. При выборе LOCK (ЗАБЛОКИРОВАТЬ) включается блокировка кнопок VOLUME (+) (ГРОМКОСТЬ [+]) и VOLUME (-) (ГРОМКОСТЬ [-]). INPUT (ВХОД): при выборе UNLOCK (РАЗБЛОК.) следует выбрать до трех кнопок из следующих вариантов: DVI, DisplayPort, VGA, HDMI, DVD/HD*2, VIDEO*2, S-VIDEO*2 или OPTION*1. Невыбранные кнопки блокируются. При выборе LOCK (ЗАБЛОКИРОВАТЬ) включается блокировка всех кнопок INPUT (ВХОД).	
TILE MATRIX	Одно изображение увеличивается и отображается на нескольких экранах (до 100) с помощью распределительного усилителя. ПРИМЕЧАНИЕ. Низкое разрешение не подходит для составного экрана из нескольких мониторов. Без усилителя-распределителя возможно использование меньшего числа экранов. Параметры DYNAMIC (Динамический) или «1:1» не будут применяться, когда активирована функция TILE MATRIX (Составной экран). Когда в процессе выполнения функции «Составной экран» в режиме ASPECT (Соотношение экрана) выбран параметр DYNAMIC (Динамический) или «1:1», настройки будут применены только после завершения выполнения функции TILE MATRIX (Составной экран).	
H MONITORS	Количество мониторов, расположенных по горизонтали.	1
V MONITORS	Количество мониторов, расположенных по вертикали.	1
POSITION	Выбор части составного изображения для отображения на данном мониторе.	1
TILE COMP	Включение функции «TILE COMP» (КОМПЕНСАЦИЯ).	НЕТ
ENABLE	Включение режима составного экрана.	НЕТ

\*1. Эта функция зависит от используемой дополнительной панели.

\*2. Данная функция зависит от настройки терминала.

TILE MATRIX MEM	При выборе «ВХОД» TILE MATRIX будет применяться к каждому входному сигналу.	COMMON
ВРЕМЯ ЗАДЕРЖКИ ВКЛЮЧ	Настройка времени задержки при переходе от режима ожидания к режиму включения питания. «ВРЕМЯ ЗАДЕРЖКИ ВКЛЮЧ.» может быть задано в диапазоне от 0 до 50 секунд.	0 Сек.
ИНДИКАТОР ПИТАНИЯ	Включает или выключает светодиод, расположенный на передней панели монитора. Когда монитор находится в активном состоянии, светодиод не будет гореть в том случае, если выбрано «ВЫКЛ.».	ВКЛ.
<b>ВНЕШНЕЕ УПРАВЛЕНИЕ</b>		
УПРАВЛ.	Выбор интерфейса управления, RS-232C или LAN.	RS-232C
СБРОС LAN	Сброс настроек LAN.	-
ID=ALL REPLY	При внешнем управлении монитором выберите, отвечает или нет команда, которая определяет ID оборудования (ALL или ID ГРУППЫ). Если ответ необходим, то выберите «ВКЛ.». При подключении нескольких мониторов ко второму монитору по цепочке с помощью RS-232C на втором мониторе необходимо выбрать «ВЫКЛ.».	ВЫКЛ.
MAC-АДРЕС	Отобразить MAC-АДРЕС.	-
<b>ПАРАМЕТРЫ LAN</b>		
При использовании этой функции ВНЕШНЕЕ УПРАВЛЕНИЕ должно быть «LAN». ПРИМЕЧАНИЕ: При изменении ПАРАМЕТРОВ LAN необходимо подождать несколько секунд, пока ПАРАМЕТРОВ LAN не вступит в действие.		
DHCP	При включении этого параметра монитору автоматически присваивается IP-адрес сервером DHCP. При отключении этого параметра можно записывать IP-адрес и маску подсети, полученные от администратора сети. ПРИМЕЧАНИЕ. Проконсультируйтесь с администратором сети по поводу IP-адреса, когда выбрано «ENABLE» (Включено) для [DHCP].	ОТКЛЮЧИТЬ
IP-АДРЕС	Задайте IP-адрес сети, к которой подключен монитор, когда выбрано «DISABLE» (Отключено) для [DHCP].	192.168.0.10
МАСКА ПОДСЕТИ	Задайте номер маски подсети для сети, к которой подключен монитор, когда выбрано «DISABLE» (Отключено) для [DHCP].	255.255.255.0
ШЛЮЗ ПО УМОЛЧАНИЮ	Задайте шлюз по умолчанию для сети, к которой подключен монитор, когда выбрано «DISABLE» (Отключено) для [DHCP].	192.168.0.1
ПЕРВИЧНЫЙ DNS	Задайте параметры первичного DNS для сети, к которой подключен монитор.	0.0.0.0
ВТОРИЧНЫЙ DNS	Задайте параметры вторичного DNS для сети, к которой подключен монитор.	0.0.0.0
<b>НАСТРОЙКА КОПИРОВАНИЯ</b>		
В сценарии шлейфового соединения выберите категории экранного (OSD) меню, которые вы хотите скопировать на другой монитор. ПРИМЕЧАНИЕ. При использовании этой функции ВНЕШНЕЕ УПРАВЛЕНИЕ должно быть «RS-232C». Эта функция возвращается к настройке по умолчанию при отключении питания. Эта функция имеет ограничения в зависимости от используемого кабеля.		НЕТ
КОПИРОВАТЬ	Для копирования выберите ДА и нажмите на кнопку УСТАН.	
ВСЕ ВХОД	Когда вы выбираете этот пункт, копируются все установки входных терминалов. Установка по умолчанию отключена.	
ВОССТАН.	Возврат параметров элемента МУЛЬТИ-ДИСПЛЕЙ к заводским настройкам (кроме ПАРАМЕТРОВ LAN и TILE MATRIX MEM).	-
<b>ЗАЩИТА ДИСПЛЕЯ</b>		
<b>ЭНЕРГОСБЕРЕЖЕНИЕ</b>		
Если режим AUTO STANDBY (АВТОМАТИЧЕСКИЙ РЕЖИМ ОЖИДАНИЯ) отключен, следует включить режим POWER SAVE (ЭНЕРГОСБЕРЕЖЕНИЕ), чтобы монитор переходил в энергосберегающий режим работы через некоторое время после потери сигнала. В случае возобновления сигнала монитор автоматически включится.		
POWER SAVE (ЭНЕРГОСБЕРЕЖЕНИЕ)	Устанавливает время с момента последнего входного сигнала, которое ожидает монитор до перехода в режим экономии потребляемой мощности. Примечание. При подключении DVI видеоадаптер может не прекратить посылать цифровые данные, даже если изображение исчезло. Если это произойдет, монитор не переключится в режим энергосбережения.	ВЫКЛ.
AUTO STANDBY (АВТОМАТИЧЕСКИЙ РЕЖИМ ОЖИДАНИЯ)	ВКЛ.: Монитор переходит в режим «ВЫКЛ.» через 10 минут после потери сигнала. ВЫКЛ.: Монитор не переходит в режим «ВЫКЛ.» даже после потери сигнала. ПРИМЕЧАНИЕ: Данная функция отключается при включении режимов RGB, VIDEO и OPTION POWER. При активировании режима AUTO STANDBY (АВТОМАТИЧЕСКИЙ РЕЖИМ ОЖИДАНИЯ) монитор не включается автоматически в случае возобновления сигнала. Чтобы возобновить трансляцию изображения, необходимо включить питание монитора с помощью пульта дистанционного управления или воспользоваться кнопками управления интерфейса RS-232C или LAN.	ВКЛ.
<b>КОНТРОЛЬ ТЕМПЕРАТУРЫ</b>		
Отображает состояние параметров «ВЕНТ.», «ПОДСВЕТКА» и «ТЕМПЕРАТУРА».		-
УПРАВЛЕНИЕ ВЕНТИЛЯТОРОМ	Вентилятор обеспечивает снижение температуры дисплея для защиты от перегрева. Если выбрана настройка «АВТО», можно настроить начальную температуру и скорость вентилятора.	АВТО

ЗАСТАВКА	Используйте режим «ЗАСТАВКА», чтобы уменьшить вероятность возникновения эффекта остаточного изображения.	
ГАММА	При выборе значения «ВКЛ.» параметр «ГАММА» изменяется и фиксируется.	ВЫКЛ.
ПОДСВЕТКА	При выборе ON (ВКЛ.) яркость подсветки уменьшается. ПРИМЕЧАНИЕ. Не выбирайте эту функцию в режиме изображения AMBIENT1 или AMBIENT2.	ВЫКЛ.
ДВИЖЕНИЕ	Изображение немного растягивается и периодически перемещается в четырех направлениях (ВВЕРХ, ВНИЗ, ВПРАВО, ВЛЕВО). Периодичность перемещения устанавливается пользователем. Можно установить длительность интервала и коэффициент увеличения. Эта функция отключена в режимах КАРТИНКА В КАРТИНКЕ, НЕПОДВИЖНОЕ ИЗОБРАЖЕНИЕ, БЕГУЩАЯ СТРОКА или TILE MATRIX (СОСТАВНОЙ ЭКРАН).	ВЫКЛ.
ЦВЕТ БОКОВОЙ ПОЛОСЫ	Настройка цвета боковой полосы при выводе на экран изображения с соотношением сторон 4:3. Нажмите кнопку «+», чтобы сделать цвет полосы светлее. Нажмите кнопку «-», чтобы сделать цвет полосы темнее.	15
АВТОЯРКОСТЬ <small>Только входы DPORT, DVI, VGA</small>	Настройка уровня яркости в соответствии с входным сигналом. ПРИМЕЧАНИЕ. Не выбирайте эту функцию в режиме изображения AMBIENT1 или AMBIENT2.	ВЫКЛ.
ИЗМЕН. ПАРОЛЬ БЕЗОП.	Изменение пароля для обеспечения безопасности. Предустановленный пароль 0000.	-
БЕЗОПАСНОСТЬ	Включает использование пароля для обеспечения безопасности. БЛОКИРОВКА ЗАПУСКА: При включении монитора требуется пароль безопасности. КОНТРОЛЬН. БЛОК-КА: При нажатии кнопки пульта дистанционного управления или кнопки управления на панели монитора требуется ввести пароль. ОБЕ БЛОКИРОВКИ: При включении монитора или при нажатии кнопки пульта дистанционного управления или кнопки управления на панели монитора требуется ввести пароль.	ВЫКЛ.
DDC/CI	ВКЛЮЧИТЬ/ОТКЛЮЧИТЬ: Включает или отключает двусторонний обмен данными и управление монитором.	ВКЛЮЧИТЬ
ALERT MAIL (ПРЕДУПРЕДИТЕЛЬНОЕ ПОЧТОВОЕ СООБЩЕНИЕ)	Указывает, нужно ли отправлять уведомление об ошибке монитора по электронной почте через проводное подключение к локальной сети.	ВЫКЛ.
ВОССТАН.	Сброс следующих параметров меню ЗАЩИТА ДИСПЛЕЯ до значений, установленных на заводе: «ЭНЕРГОСБЕРЕЖЕНИЕ», «УПРАВЛЕНИЕ ВЕНТИЛЯТОРОМ», «ЗАСТАВКА», «ЦВЕТ БОКОВОЙ ПОЛОСЫ», «АВТОЯРКОСТЬ», «DDC/CI».	-
<b>ДОПОЛН НАСТРОЙКИ</b>		
ОБН. ВХОДНОГО СИГНАЛА	Выбор метода обнаружения входного сигнала при подключении более двух источников входного сигнала.	НЕТ
НЕТ	Монитор не будет выполнять поиск видеосигнала на других входах.	
ОБНАРУЖЕНИЕ ПЕРВОГО	При отсутствии текущего входного видеосигнала монитор выполняет поиск видеосигнала на другом видеовходе. Если на другом входе присутствует видеосигнал, монитор автоматически переключается на прием видеосигнала с только что найденного источника. При наличии видеосигнала от текущего источника монитор не выполняет поиск других видеосигналов.	
ОБНАРУЖЕНИЕ ПОСЛЕДНЕГО	При отображении монитором сигнала от текущего источника и подключении к монитору нового дополнительного источника монитор автоматически переключается на новый источник видеосигнала. При отсутствии текущего входного видеосигнала монитор выполняет поиск видеосигнала на другом видеовходе. Если на другом входе присутствует видеосигнал, монитор автоматически переключается на прием видеосигнала с только что найденного источника.	
ОБНАРУЖЕНИЕ ВИДЕОСИГНАЛА	Входы HDMI, DVD/HD, SCART, VIDEO и S-VIDEO имеют приоритет над DVI, VGA. В присутствии входных сигналов HDMI, DVD/HD, SCART, VIDEO и S-VIDEO монитор изменяется в соответствии с входом HDMI, DVD/HD, SCART, VIDEO или S-VIDEO.	
ПОЛЬЗОВАТ. ОБНАРУЖ.	Установка приоритета входных сигналов. При выборе ПОЛЬЗОВАТ. ОБНАРУЖ. монитор выполняет поиск только по перечисленным входам. ПРИМЕЧАНИЕ. Для входного сигнала ДПЛНИТ (OPTION) доступен только параметр PRIORITY5.	
ИЗМЕНЕНИЕ ВХОДА	Установка скорости изменения входа. ПРИМЕЧАНИЕ. Если выбран параметр «БЫСТРО», то изображение может исказиться при смене типа входного сигнала. Данную функцию необходимо выбрать после выполнения всех параметров регулировки для входа.	НОРМАЛЬН.
<b>НАСТРОЙКА ТЕРМИНАЛА</b>		
РЕЖИМ DVI	Выбор типа оборудования DVI-D, которое подключено к входу DVI. Для подсоединения DVD-плеера или компьютерного оборудования, требующего аутентификации HDCP, выберите DVI-HD. Для подсоединения компьютерного оборудования, не требующего аутентификации HDCP, выберите DVI-PC.	DVI-PC
РЕЖИМ D-SUB	Выбор типа сигнала относящегося к входу D-SUB. RGB: аналоговый вход (R, G, B, H, V) КОМПОНЕНТ: Компонент (Y, Cb/Pb, Cr/Pr) SCART: SCART сигнал ВИДЕО: композитное видео (VIDEO) S-VIDEO: Видео с раздельным сигналом	RGB
СИГНАЛ HDMI	RAW: Отключает расширенную функцию. РАСШИР: Увеличивает контраст и детализацию изображения в темных и светлых областях.	РАСШИР

РАССОЕДИНЕНИЕ	Выбор функции преобразования чересстрочной развертки в прогрессивную. Примечание: Для входа DVI необходимо выбрать способ подключения входного сигнала «DVI-HD» в меню «РЕЖИМ DVI».	ВКЛ.
ВКЛ.	Преобразование сигнала с чересстрочной разверткой в сигнал с прогрессивной разверткой. Это значение установлено по умолчанию.	
ВЫКЛ.	Отключение преобразования чересстрочной развертки в прогрессивную. Данная настройка лучше подходит для движущегося изображения, однако при этом повышается риск возникновения эффекта остаточного изображения.	
СИСТЕМА РЕГУЛ ЦВЕТА <small>Только для входов VIDEO, S-VIDEO</small>	Выбор системы цветного телевидения определяется форматом входного видеосигнала.	АВТО
АВТО	Автоматический выбор системы цветного ТВ в зависимости от входного сигнала.	
NTSC		
PAL		
SECAM		
4.43 NTSC		
PAL-60		
ПРОСМОТРЕТЬ <small>Только для входов HDMI, DVD/HD, SCART, VIDEO, S-VIDEO</small>	Для некоторых видеоформатов требуются разные режимы развертки для лучшей передачи изображения.	ВКЛ.
ВКЛ.	Размер изображения превышает размер экрана. Края изображения будут обрезаны. На экране будет отображаться около 95% исходного изображения.	
ВЫКЛ.	Размер изображения остается в пределах области экрана. Изображение выводится на экран полностью. ПРИМЕЧАНИЕ. При использовании компьютера с выходом HDMI установите значение «ВЫКЛ.».	
OPTION SETTING (НАСТРОЙКА ДОПОЛН. ПАН.)		-
OPTION POWER (ПИТАНИЕ ДОПОЛН. ПАН.)	Разрешить монитору подачу питания на гнездо в дополнительной панели в энергосберегающем режиме или в режиме ожидания. Примечание. Для функции необходимо выбрать значение ВКЛ. при использовании режима энергосбережения для гнезда второго типа. При подключении к монитору гнезда дополнительной панели, требующего постоянного электроснабжения, функция УЛУЧШЕНИЕ ОТКЛИКА становится недоступной. В этом случае отсоедините гнездо дополнительной панели от монитора. Функция УЛУЧШЕНИЕ ОТКЛИКА станет доступной.	ВЫКЛ
AUDIO (АУДИО)*1	Выбирает входной аудиосигнал в соответствии с техническими характеристиками модели с гнездом второго типа. Чтобы включить режим DIGITAL, выберите OPTION(D), а для AUDIO INPUT — OPTION. ПРИМЕЧАНИЕ: Режим DIGITAL активируется, если для входного сигнала выбрано OPTION(D), а для AUDIO INPUT — OPTION.	ANALOG
INTERNAL PC (ВСТРАИВАЕМЫЙ ПК)*1	Данная функция доступна для ПК с гнездом второго типа.	
OFF WARNING (ПРЕДУПРЕЖДЕНИЕ ВЫКЛ)	Если OPTION POWER находится в положении «ВЫКЛ.», то при выключении питания монитора появляется сообщение с предупреждением. Примечание. Предупреждение не выдается, если питание монитора отключено из-за настройки ТАЙМЕР ВЫКЛЮЧЕНИЯ или настройки ГРАФИК.	ВЫКЛ
AUTO OFF (АВТОВЫКЛ)	Если подключенный ПК отключается, или монитор переходит в режим экономии электроэнергии, то питание монитора отключается автоматически. Примечание. Питание монитора не включается автоматически при включении подсоединенного ПК.	ВЫКЛ
START UP PC (ЗАПУСК ПК)	Если выбран параметр ВКЛ., подсоединенный ПК осуществляет запуск.	НЕТ
FORCE QUIT (ПРИНУД. ВЫХОД ИЗ СИСТ.)	Если выбран параметр ВКЛ., ПК осуществляет принудительный выход из системы. Используйте данную функцию, только если операционная система не может быть выключена вручную.	НЕТ
120Hz <small>(ненастраиваемая функция)</small>		-
УЛУЧШЕНИЕ ОТКЛИКА	При работе в РЕЖИМЕ 1 или РЕЖИМЕ 2 функция снижения времени отклика позволяет устранить эффект размывания, который возникает на некоторых движущихся изображениях. ПРИМЕЧАНИЕ. Если функция УЛУЧШЕНИЕ ОТКЛИКА работает в РЕЖИМЕ 1 или в РЕЖИМЕ 2, функция КАРТИНКА В КАРТИНКЕ недоступна. При изменении настройки электроснабжение гнезда дополнительной панели временно отключится, даже если функция OPTION POWER (ПИТАНИЕ ДОПОЛН. ПАН.) включена. При подключении к монитору гнезда дополнительной панели, требующего постоянного электроснабжения, функция УЛУЧШЕНИЕ ОТКЛИКА становится недоступной. В этом случае отсоедините гнездо дополнительной панели от монитора. Функция УЛУЧШЕНИЕ ОТКЛИКА станет доступной.	РЕЖИМ 1
СЕНСОРНАЯ ПАНЕЛЬ <small>(ненастраиваемая функция)</small>		-
ВОССТАН.	Возврат следующих параметров в меню «ДОПОЛН НАСТРОЙКИ» к заводским настройкам: «ОБН. ВХОДНОГО СИГНАЛА» (кроме приоритета входных сигналов), «ИЗМЕНЕНИЕ ВХОДА», «НАСТРОЙКА ТЕРМИНАЛА», «РАССОЕДИНЕНИЕ», «СИСТЕМА РЕГУЛ ЦВЕТА», «ПРОСМОТРЕТЬ», «АУДИО» в «НАСТРОЙКА ДОПОЛН. ПАН.», «ВКЛЮЧИТЬ ПК» в «ДОПОЛНИТЕЛЬНАЯ НАСТРОЙКА» и «ПРИНУДИТЕЛЬНЫЙ ВЫХОД» в «ДОПОЛНИТЕЛЬНАЯ НАСТРОЙКА».	-
СБРОС ЗАВОД УСТАНОВОК	Все параметры возвращаются к заводским установкам. ПРИМЕЧАНИЕ. Вы можете выполнить восстановление заводских установок для всех элементов всех последовательно подключенных экранов. Не допускайте непреднамеренного восстановления всех элементов.	-

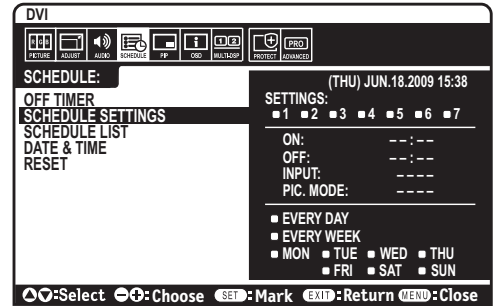
\*1. Эта функция зависит от типа используемой дополнительной панели.

## ПРИМЕЧАНИЕ 1. СОЗДАНИЕ РАСПИСАНИЯ

Благодаря функции расписания монитор может автоматически включаться и выключаться в определенное время. Можно запрограммировать до семи различных расписаний.

Для программирования расписания:

1. Войдите в меню «ГРАФИК». При помощи кнопок «ВВЕРХ» и «ВНИЗ» выберите «ПАРАМЕТРЫ ГРАФИКА». Для входа в меню настройки нажмите кнопку «SET» (УСТАНОВИТЬ) или «+». Выберите требуемый номер расписания и нажмите кнопку «SET» (УСТАНОВИТЬ). Прямоугольник рядом с номером изменит свой цвет на желтый. Можно начинать программирование расписания.
2. Используйте кнопку «вниз», чтобы выделить поле настройки часов в строке выбора времени включения. Используйте кнопки «+» и «-», чтобы настроить параметр «часы». Используйте кнопки «вверх» и «вниз», чтобы выделить поле настройки минут. Используйте кнопки «+» и «-», чтобы настроить параметр «минуты». Аналогичным способом настройте время выключения.
3. Используйте стрелки «вверх» и «вниз», чтобы выделить поле Вход. сигнал. Используйте кнопки «+» и «-», чтобы выбрать источник входного сигнала. Используйте стрелки «вверх» и «вниз», чтобы выделить поле Режим изображения. Используйте кнопки «+» и «-», чтобы выбрать режим изображения.
4. Используйте кнопку «Вниз», чтобы выбрать день активации расписания. Нажмите кнопку SET (УСТАНОВИТЬ). Если расписание должно работать каждый день, выберите КАЖДЫЙ ДЕНЬ и нажмите кнопку SET (УСТАНОВИТЬ). Кружок рядом с параметром КАЖДЫЙ ДЕНЬ загорится желтым. Если необходимо настроить расписание на неделю, выберите дни недели, используя кнопки «Вниз» и «Вверх», затем нажмите SET (УСТАНОВИТЬ). Затем выделите параметр ЕЖЕНЕДЕЛЬНО и нажмите SET (УСТАНОВИТЬ).
5. По окончании программирования расписания можно настроить дополнительные расписания. Для выхода из экранного меню нажмите «MENU». Для возврата к предыдущему пункту меню нажмите «EXIT».



**Примечание.** Если расписания накладываются друг на друга по времени, высший приоритет имеет расписание с наибольшим номером. Например, расписание №7 будет иметь приоритет над расписанием №1. Если данный режим входа или изображения в данный момент недоступен, он показан красным цветом.

## ПРИМЕЧАНИЕ 2 ОСТАТОЧНОЕ ИЗОБРАЖЕНИЕ

Имейте в виду, что в работе ЖК-мониторов возможно возникновение такого явления, как остаточное изображение. Этот эффект проявляется в том, что на экране монитора сохраняется остаточный след предыдущего изображения. В отличие от мониторов с электронно-лучевыми трубками, на ЖК-мониторах эффект остаточного изображения обратим, но, тем не менее, следует избегать вывода на экран неподвижного изображения в течение длительного времени.

Чтобы ослабить эффект остаточного изображения, выключите монитор на время, в течение которого на экран выводилось предыдущее изображение. Например, если изображение на мониторе не менялось в течение одного часа и после него сохранился остаточный след, для удаления этого изображения монитор следует отключить на один час.

Как и для всех персональных дисплеев, компания NEC DISPLAY SOLUTIONS рекомендует выводить на экран подвижные изображения и использовать динамические экранные заставки, включающиеся через определенный промежуток времени при отсутствии изменений на экране, или выключать монитор на время, пока он не используется.

Чтобы избежать возникновения эффекта остаточного изображения, настройте дополнительно функции «ЗАСТАВКА», «ДАТА И ВРЕМЯ», «ПАРАМЕТРЫ ГРАФИКА».

## Для продления срока службы дисплея, устанавливаемого в общественных местах

### Остаточное изображение ЖК-панели

При непрерывной эксплуатации ЖК-панели на протяжении нескольких часов около электродов внутри ЖК-матрицы накапливается остаточный электрический заряд, в результате чего может наблюдаться остаточный след предыдущего изображения. (Эффект остаточного изображения)

Эффект остаточного изображения не сохраняется постоянно, но если в течение длительного времени на экране отображается неподвижное изображение, ионные примеси внутри ЖК-матрицы скапливаются вдоль изображения, и оно надолго остается видимым. (Остаточное изображение)

### Рекомендации

Чтобы избежать быстрого появления эффекта постоянного остаточного изображения и продлить срок службы ЖК-монитора, выполняйте следующие рекомендации.

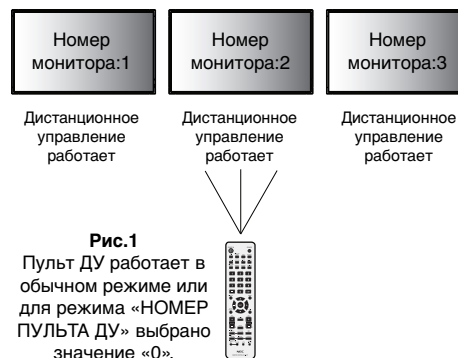
1. Неподвижное изображение не должно отображаться на экране в течение длительного времени. Неподвижные изображения должны постоянно меняться.
2. Если монитор не используется, его следует выключать при помощи пульта дистанционного управления. Также можно использовать функции энергосбережения или расписания работы.
3. Более низкая температура окружающей среды продлевает срок службы монитора. Если на поверхность ЖК-дисплея, встроенного в замкнутое пространство, установлена защитная панель (стеклянная, акриловая), необходимо использовать датчики температуры внутри монитора. Чтобы снизить рабочую температуру, используйте вентилятор, заставку и низкий уровень яркости.
4. Используйте режим экранной заставки.

# Функция дистанционного управления

## Функция «Номер пульта ДУ»

### НОМЕР ПУЛЬТА ДУ

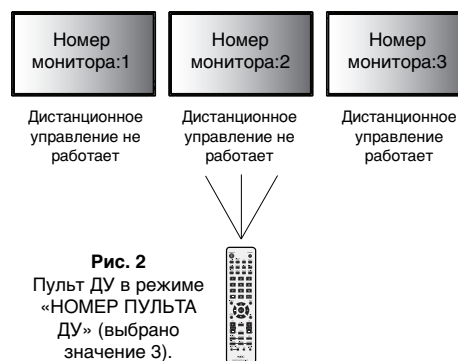
Для управления до 100 отдельными мониторами MultiSync в режиме ИДЕНТИФИКАТОРА ДИСТАНЦИОННОГО УПРАВЛЕНИЯ используется дистанционное управление. ИДЕНТИФИКАТОР ДИСТАНЦИОННОГО УПРАВЛЕНИЯ при совместном использовании с Идентификатором монитора позволяет управлять до 100 отдельными мониторами MultiSync. Например: Если много мониторов используется в одной зоне, пульт дистанционного управления в нормальном режиме будет посылать сигналы на все мониторы одновременно (см. рис. 1). В режиме ИДЕНТИФИКАТОР ДИСТАНЦИОННОГО УПРАВЛЕНИЯ будет задействован один монитор в группе (см. Рис.2).



### УСТАНОВКА РЕЖИМА «НОМЕР ПУЛЬТА ДУ»

Удерживая нажатой кнопку «REMOTE ID SET» на пульте ДУ, с помощью клавиатуры введите номер монитора (1–100), для управления которым будет использоваться пульт ДУ. После этого пульт ДУ можно использовать для управления монитором с определенным номером.

При выборе значения «0» или при работе пульта ДУ в обычном режиме он будет управлять всеми мониторами.



### УСТАНОВКА/СБРОС РЕЖИМА ДИСТАНЦИОННОГО УПРАВЛЕНИЯ

Режим «Номер» — чтобы включить режим номера пульта ДУ, нажмите и удерживайте кнопку «REMOTE ID SET» в течение 2 секунд.

Обычный режим – Чтобы вернуться в обычный режим, нажмите кнопку «REMOTE ID CLEAR» и удерживайте ее в течение 2 секунд.

Для обеспечения правильной работы этой функции монитору должен быть присвоен номер. Номер монитора можно присвоить в меню МУЛЬТИ-ДИСПЛЕЙ OSD (см. стр. 23).

Направьте пульт дистанционного управления на дистанционный датчик требуемого монитора и нажмите кнопку УСТАНОВКА УДАЛЕННОЙ ИДЕНТИФИКАЦИИ. Идентификационный номер монитора отображается на дисплее, когда на пульте дистанционного управления включен режим «НОМЕР МОНИТОРА».

### Используйте пульт дистанционного управления для управления монитором, имеющим специально присвоенный ему НОМЕР МОНИТОРА.

1. Установите НОМЕР МОНИТОРА для данного дисплея (см. стр. 23). НОМЕР МОНИТОРА может иметь значение от 1 до 100. Этот НОМЕР МОНИТОРА позволяет пульту дистанционного управления управлять именно этим монитором, не затрагивая другие мониторы.
2. На пульте дистанционного управления нажмите и удерживайте кнопку УСТАНОВКА УДАЛЕННОЙ ИДЕНТИФИКАЦИИ, одновременно вводя с клавиатуры НОМЕР ДИСТАНЦИОННОГО УПРАВЛЕНИЯ (1-100). НОМЕР ДИСТАНЦИОННОГО УПРАВЛЕНИЯ должен совпадать с НОМЕРОМ МОНИТОРА того дисплея, которым необходимо управлять. Выберите «0» для одновременного управления всеми дисплеями.
3. Направьте пульт дистанционного управления на дистанционный датчик требуемого монитора и нажмите кнопку УСТАНОВКА УДАЛЕННОЙ ИДЕНТИФИКАЦИИ.  
НОМЕР МОНИТОРА отображается на дисплее красным цветом.  
Если НОМЕР ДИСТАНЦИОННОГО УПРАВЛЕНИЯ «0», то на всех дисплеях будут отображены красным цветом соответствующие им НОМЕРА МОНИТОРОВ.  
  
Если НОМЕР МОНИТОРА отображен на дисплее белым цветом, то НОМЕР МОНИТОРА и НОМЕР ДИСТАНЦИОННОГО УПРАВЛЕНИЯ не совпадают.

**Данный ЖК-монитор предусматривает управление с помощью ПК или беспроводного дистанционного управления через интерфейс RS-232C.**

## «НОМЕР МОНИТОРА» и «ДИСТАНЦИОННОЕ УПРАВЛЕНИЕ»

Посредством одного компьютера или ИК-пульта дистанционного управления можно управлять 100 ЖК-мониторами, подключенными цепочкой по интерфейсу RS-232C.

### 1. Подключите ЖК-мониторы к ПК.

Подключите управляющий выход RS-232C компьютера к входу RS-232C на ЖК-мониторе. Затем можно подсоединить выход RS-232C на ЖК-мониторе к другому входу RS-232C на ЖК-мониторе. При помощи RS-232C могут быть соединены 100 мониторов.

### 2. Установите номер монитора и выберите режим «Дистанционное управление».

Чтобы обеспечить правильную работу функции, для каждого монитора в цепочке необходимо задать номер с помощью экранного меню. Номер монитора можно задать в меню «МУЛЬТИ-ДИСПЛЕЙ» экранного меню. Номер монитора задается в диапазоне от 1 до 100. Один номер монитора не может быть присвоен двум мониторам в цепочке. Рекомендуется устанавливать номера мониторов последовательно, начиная с номера «1». Первый монитор в цепочке считается главным монитором. Остальные мониторы в цепочке являются подчиненными.

В меню «ДОПОЛН НАСТРОЙКИ» для первого монитора в цепочке мониторов, подключенных через интерфейс RS-232C, установите значение «ГЛАВНЫЙ» для параметра «ДИСТАНЦИОННОЕ УПРАВЛЕНИЕ».

Для других мониторов выберите для параметра «ДИСТАНЦИОННОЕ УПРАВЛЕНИЕ» значение «ВТОРОСТЕПЕННЫЙ».

### 3. Нажмите кнопку «DISPLAY» на пульте ДУ, направив его на «ГЛАВНЫЙ» монитор. В верхней левой части экрана появится информационное экранное меню.

**Номер монитора:** отображается номер данного монитора в цепочке.

**Номер целевого монитора:** отображается номер монитора, управляемого с данного монитора через цепочку мониторов.

Чтобы изменить (и вывести на экран) «Target ID» (номер целевого монитора), используйте кнопки «+» и «-». Чтобы управлять всеми мониторами в цепочке одновременно, выберите значение «ALL» (Все) для параметра «Target ID» (номер целевого монитора).

### 4. Используйте ПДУ для управления ВТОРОСТЕПЕННЫМ монитором, направив его на ГЛАВНЫЙ монитор.

На экране целевого монитора с выбранным номером отобразится «ЭКРАННОЕ МЕНЮ».

**ПРИМЕЧАНИЕ.** Если отображается экранное меню выбора номера монитора, чтобы выйти из этого экранного меню, нажмите кнопку «DISPLAY» на пульте ДУ, направив его на «ГЛАВНЫЙ» монитор.

**СОВЕТ.** Если вы неправильно настроили «ДИСТАНЦИОННОЕ УПРАВЛЕНИЕ» и потеряли контроль, нажав и удерживая в течение 5 с, или более кнопку «DISPLAY» на пульте ДУ, вы сможете сбросить настройки «ДИСТАНЦИОННОЕ УПРАВЛЕНИЕ» и вернуться в режим «СТАНДАРТНЫЙ».

# Управление ЖКД монитором с помощью пульта дистанционного управления RS-232C

Этот ЖК-монитор может управляться с помощью компьютера с портом RS-232C.

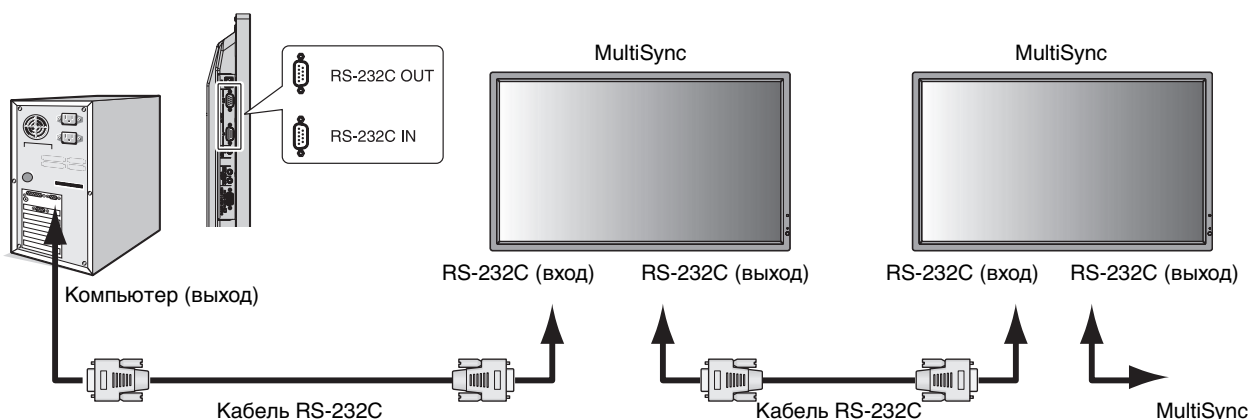
**ПРИМЕЧАНИЕ.** При использовании этой функции ВНЕШНЕЕ УПРАВЛЕНИЕ должно быть «RS-232C» (См. стр. 24).

С помощью компьютера можно управлять следующими функциями:

- Включение и отключение питания.
- Переключение между входными сигналами.
- Включение/выключение звука.

## Соединение

ЖК-монитор + компьютер



**ПРИМЕЧАНИЕ.** Если на компьютере установлен только 25-штырьковый последовательный порт, необходимо использовать соответствующий адаптер. Более подробную информацию вы можете получить, обратившись к поставщику оборудования. Проверьте настройку «ID=ALL REPLY» в функции «ВНЕШНЕЕ УПРАВЛЕНИЕ».

\* Выходной разъем интерфейса RS-232C работает только при подключении к другому монитору той же модели. Не используйте его для подключения к другому оборудованию.

Для управления монитором или несколькими мониторами в цепочке следует использовать управляющие команды. Инструкции по управляющим командам приводятся на диске, который входит в комплект поставки монитора. Файл называется «External\_control.pdf».

Число мониторов, которые можно подключить последовательно, ограничено.

### 1) Интерфейс

ПРОТОКОЛ	RS-232C
СКОРОСТЬ ПЕРЕДАЧИ В БОДАХ	9600 [бит/с]
РАЗМЕР ДАННЫХ	8 [бит]
БИТ ЧЕТНОСТИ	НЕТ
СТОПОВЫЙ БИТ	1 [бит]
УПРАВЛЕНИЕ ПОТОКОМ	НЕТ

Данный ЖКД монитор использует линии RXD, TXD и GND для управления RS-232C.

Кабель обратного типа (кабель для прямого соединения) (не включен в комплект) должен быть использован для управления в соответствии со стандартом RS-232C.



2) Структура управляющей команды

Для получения информации о других командах см. файл «External\_Control.pdf» на компакт-диске.

<b>Функция (номер монитора = 1)</b>	<b>Кодекс данных</b>
Питание ВКЛ.	01 30 41 30 41 30 43 02 43 32 30 33 44 36 30 30 30 31 03 73 0d
Питание ВЫКЛ.	01 30 41 30 41 30 43 02 43 32 30 33 44 36 30 30 30 34 03 76 0d
Источник входного сигнала — выберите DisplayPort	01 30 41 30 45 30 41 02 30 30 36 30 30 30 30 46 03 04 0d
Источник входного сигнала — выберите DVI	01 30 41 30 45 30 41 02 30 30 36 30 30 30 30 33 03 71 0d
Источник входного сигнала — выберите VGA	01 30 41 30 45 30 41 02 30 30 36 30 30 30 30 31 03 73 0d
Источник входного сигнала — выберите HDMI	01 30 41 30 45 30 41 02 30 30 36 30 30 30 31 31 03 72 0d
Источник входного сигнала — выберите DVD/HD	01 30 41 30 45 30 41 02 30 30 36 30 30 30 30 43 03 01 0d
Источник входного сигнала — выберите VIDEO	01 30 41 30 45 30 41 02 30 30 36 30 30 30 30 35 03 77 0d
Источник входного сигнала — выберите S-VIDEO	01 30 41 30 45 30 41 02 30 30 36 30 30 30 30 37 03 75 0d
Источник входного сигнала — выберите OPTION	01 30 41 30 45 30 41 02 30 30 36 30 30 30 30 44 03 06 0d
Отключение звука ВКЛ.	01 30 41 30 45 30 41 02 30 30 38 44 30 30 30 31 03 09 0d
Отключение звука ВЫКЛ.	01 30 41 30 45 30 41 02 30 30 38 44 30 30 30 32 03 0a 0d

# Управление ЖК-монитором с помощью устройства управления LAN

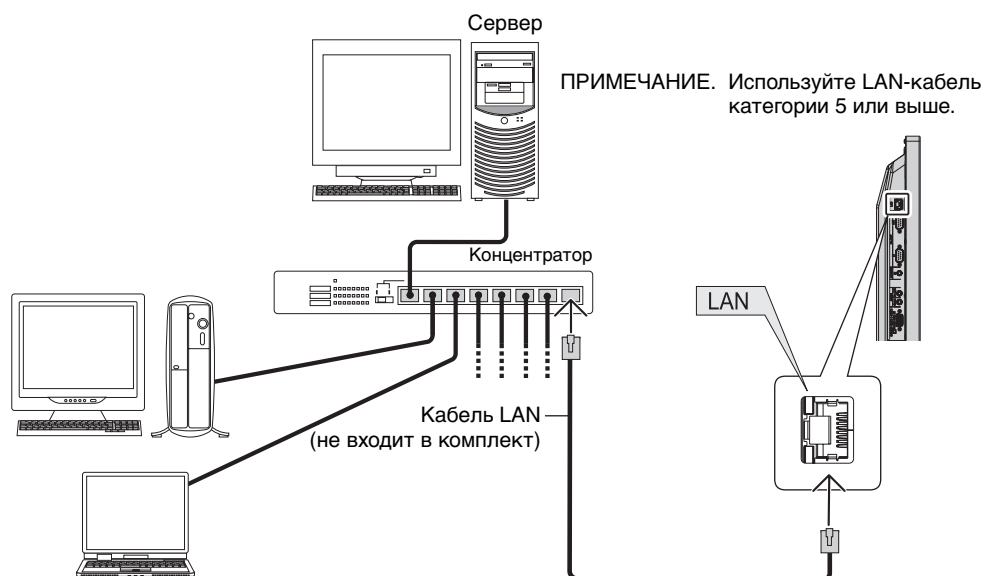
## Соединение с сетью

Использование кабеля LAN позволяет определить настройки сети и настройки почтовых уведомлений с помощью функций HTTP-сервера.

**ПРИМЕЧАНИЕ.** При использовании этой функции ВНЕШНЕЕ УПРАВЛЕНИЕ должно быть «LAN» (См. стр. 24).

Для использования LAN-соединения необходимо присвоение IP-адреса.

**Пример LAN-соединения:**



## Настройка сети с помощью HTTP-браузера

### Обзор

Соединение монитора с сетью позволяет управлять монитором с компьютера через сеть.

Для управления монитором из веб-браузера необходимо установить на компьютер специальное программное приложение.

IP-адрес и маска подсети монитора могут быть установлены на экране «Настройка сети» веб-браузера при использовании функции HTTP-сервера. В качестве веб-браузера требуется Microsoft Internet Explorer версии 6.0 или выше.

(Это устройство использует JavaScript и файлы cookie, поэтому браузер должен поддерживать данные функции.) Способ настройки зависит от версии браузера. См. файлы справки и другую информацию в вашем программном обеспечении.

Доступ к функции HTTP-сервера осуществляется при запуске веб-браузера на компьютере, через сеть, с которой соединен монитор, при вводе URL (см. ниже).

### Настройка сети

`http://<IP-адрес монитора>/index.html`

**Совет.** IP-адрес по умолчанию 192.168.0.10.  
Специальное программное приложение можно загрузить с нашего web-узла.

**ПРИМЕЧАНИЕ.** Если в веб-браузере не появляется экран НАСТРОЙКА СЕТИ МОНИТОРА, нажмите клавиши Ctrl+F5 для обновления браузера (очистка кэш-памяти).

Ответ дисплея или клавиш могут быть замедленными, или работа в сети может быть не разрешена, в зависимости от настроек сети. В таком случае проконсультируйтесь с системным администратором.

ЖК-дисплей может не давать отклика, если нажимать кнопки слишком быстро. В таком случае сделайте паузу и повторите. Если вы все еще не получаете ответ, выключите монитор, а затем вновь включите его.

## Подготовка перед использованием

Перед тем как приступить к работе с браузером, соедините монитор с помощью имеющегося в продаже LAN-кабеля.

Работа с использованием прокси-сервера может быть невозможна, это зависит от типа прокси-сервера и способа настройки. Хотя тип прокси-сервера также может иметь значение, возможно, что уже установленные элементы не будут отображаться, в зависимости от эффективности кэш-памяти, и данные, определяемые из браузера, могут не отображаться в процессе работы. Рекомендуется не использовать прокси-сервер, когда он недоступен.

## Управление адресом для работы в браузере

Имя узла может использоваться в следующих случаях:

Если имя узла, соответствующее IP-адресу монитора, зарегистрировано администратором сети на сервере доменных имён (DNS), вы можете через это зарегистрированное имя узла, используя совместимый браузер, получить доступ к сетевым установкам дисплея.

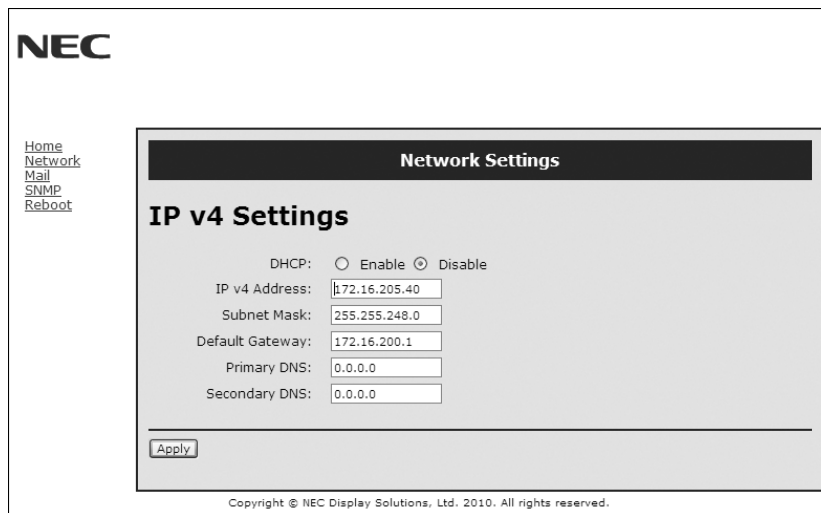
Если имя узла, соответствующее IP-адресу монитора, сконфигурировано в файле HOSTS используемого компьютера, вы можете через это имя узла, используя совместимый браузер, получить доступ к сетевым установкам дисплея.

Пример 1: Если имя хоста для монитора было определено как pd.nec.co.jp, доступ к настройкам сети осуществляется при указании `http://pd.nec.co.jp/index.html` в качестве адреса или записи в столбце URL.

Пример 2: Если IP-адрес монитора 192.168.73.1, доступ к настройкам почтовых уведомлений осуществляется указанием `http://192.168.73.1/index.html` в качестве адреса или записи в столбце URL.

## Настройки сети

`http://<IP-адрес монитора>/index.html`

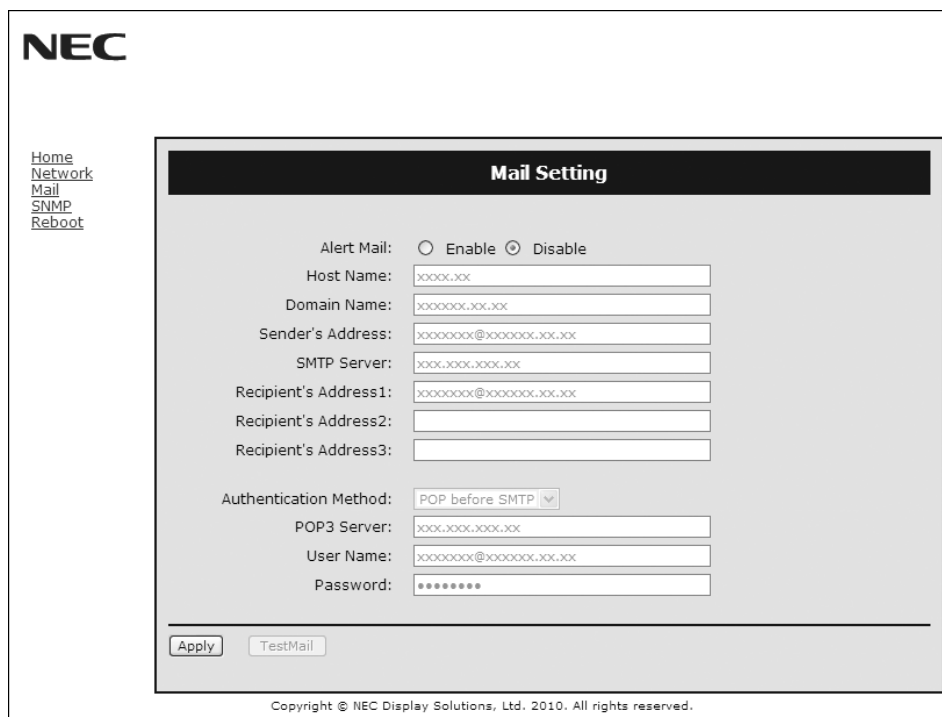


DHCP	При включении этого параметра монитору автоматически присваивается IP-адрес с сервера DHCP. При отключении этого параметра можно записывать IP-адрес и маску подсети, полученные от администратора сети. ПРИМЕЧАНИЕ. Проконсультируйтесь с администратором сети по поводу IP-адреса, когда [ENABLE] (Включено) выбрано для [DHCP].
IP v4 Address (Адрес IP v4)	Задайте IP-адрес сети, с которой соединен монитор, когда [DISABLE] (Отключено) выбрано для [DHCP].
Subnet Mask (Маска подсети)	Задайте номер маски подсети для сети, с которой соединен монитор, когда [DISABLE] (Отключено) выбрано для [DHCP].
Default Gateway (Шлюз по умолчанию)	Задайте шлюз по умолчанию для сети, с которой соединен монитор, когда [DISABLE] (Отключено) выбрано для [DHCP].
Primary DNS (Первичный DNS)	Задайте настройку первичного DNS для сети, с которой соединен монитор.
Secondary DNS (Вторичный DNS)	Задайте настройку вторичного DNS для сети, с которой соединен монитор.
Apply (Применить)	Отобразите ваши настройки. ПРИМЕЧАНИЕ. Обязательно выполните команду «перезагрузка» из окна «экран перезагрузки» или выключите, а затем снова включите монитор, чтобы активировать изменения после нажатия кнопки [Применить].

**ПРИМЕЧАНИЕ.** Когда в меню ВНЕШНЕГО УПРАВЛЕНИЯ OSD выбрано «Сброс настроек ЛВС», следующие параметры будут возвращены к заводским настройкам:  
[DHCP]: DISABLE, [IP v4 Address]: 192.168.0.10, [маска подсети]: 255.255.255.0, [Шлюз по умолчанию]: 192.168.0.1 при этом не изменяются [Предпочитаемый DNS-сервер] и [Альтернативный DNS-сервер].

## Настройка почтовых уведомлений

http://<IP-адрес монитора>/lanconfig.html



Это функция уведомления компьютера о регистрации ошибки по электронной почте при использовании проводной LAN. Уведомление о появлении сообщения об ошибке отправляется при появлении ошибки в мониторе.

Alert Mail (Почтовое уведомление)	Установка «галочки» окне ENABLE включит функцию предупредительного почтового сообщения. Установка «галочки» окне DISABLE выключит функцию предупредительного почтового сообщения.
Host Name (Имя хоста)	Введите имя узла сети, соединенного с монитором. Можно использовать до 60 буквенно-цифровых символов.
Domain Name (Имя домена)	Введите доменное имя сети, соединенной с монитором. Можно использовать до 60 буквенно-цифровых символов.
Sender's Address (Адрес отправителя)	Введите адрес отправителя. Можно использовать до 60 буквенно-цифровых и других символов.
SMTP Server (Сервер SMTP)	Введите имя SMTP-сервера, который должен быть соединен с монитором. Можно использовать до 60 буквенно-цифровых символов.
Recipient's Address 1 to 3 (Адрес получателя (1-3))	Введите адрес получателя. Можно использовать до 60 буквенно-цифровых и других символов.
Authentication Method (Метод идентификации)	Это выбирает метод идентификации при передаче сообщений электронной почты.
POP3 Server (POP3-сервер)	Это устанавливает адрес POP3-сервера, который используется в идентификации электронной почты.
User Name (Имя пользователя)	Это устанавливает имя пользователя для регистрации на идентификационном сервере, когда для передаче сообщений электронной почты требуется идентификация. Можно использовать до 60 буквенно-цифровых символов.
Password (Пароль)	Это устанавливает пароль для регистрации на идентификационном сервере, когда для передаче сообщений электронной почты требуется идентификация. Можно использовать до 60 буквенно-цифровых символов.
TestMail	Щелкните по кнопке для отправки тестового электронного сообщения, чтобы проверить, правильны ли ваши настройки.
Apply (Применить)	Щелкните по этой кнопке, чтобы отобразить вышеуказанные настройки. ПРИМЕЧАНИЕ. Обязательно выполните команду «перезагрузка» из окна «экран перезагрузки» или выключите, а затем снова включите монитор, чтобы активировать изменения после нажатия кнопки [Применить].

- ПРИМЕЧАНИЕ.**
- При выполнении теста получение почтового уведомления невозможно.  
Если это произойдет, проверьте правильность настроек сети.
  - При вводе некорректного адреса в тестовом сообщении получение почтового уведомления невозможно.  
Если это произойдет, проверьте правильность адреса получателя.

**Примечание.** Для получения информации о структуре управляющей команды см. файл «External\_Control.pdf» на диске CD-ROM.

## Список уведомлений об ошибках

Номер ошибки * ErrorCode	Почтовое уведомление	Пояснение	Измерение
70h ~ 7Fh	The monitor's power supply is not functioning normally. (Источник питания монитора работает некорректно.)	Питание в режиме ожидания отклонено от нормы	Обратитесь к поставщику.
80h ~ Fh	The cooling fan has stopped. (Вентилятор остановлен.)	Некорректная работа вентилятора	Обратитесь к поставщику.
90h ~ 9Fh	The monitor's back light unit is not functioning normally. (Компонент подсветки монитора работает некорректно.)	Некорректная работа подсветки	Обратитесь к поставщику.
A0h ~ AFh	The monitor is overheated. (Монитор перегревается.)	Температура отклонена от нормы	Обратитесь к поставщику.
A2h		ДАТЧИК достиг температуры, которую определил пользователь. *условие: ЗАЩИТА ДИСПЛЕЯ (DISPLAY PROTECTION)-УПРАВЛЕНИЕ ВЕНТИЛЯТОРОМ (FAN CONTROL)-ВЕНТИЛЯТОР (COOLING FAN) = АВТОМАТИЧЕСКИ (AUTO)	Подтвердите заданное условие в меню OSD (DISPLAY PROTECTION (ЗАЩИТА ДИСПЛЕЯ)-FAN CONTROL (УПРАВЛЕНИЕ ВЕНТИЛЯТОРОМ)) или обратитесь к поставщику.
B0h ~ BFh	The monitor doesn't have the input signal. (Нет входного сигнала на мониторе.)	Нет сигнала	Обратитесь к разделу «Нет изображения» в руководстве по устранению неисправностей.
C0h ~ CFh	The monitor caused the problem of the abnormal of option board. (Монитор вызвал проблему некорректной работы дополнительной панели.)	Некорректная работа дополнительной панели	Обратитесь к поставщику.

Пример: Ниже представлены примеры почтовых уведомлений, сообщающих об аномальных температурах монитора.

```

From: nec-tarou@jp.nec.com
To: nec-hanako@jp.nec.com
Subject: [Monitor] Monitor Information

The monitor is overheated.
If this continues please contact NEC for support.
Code : <ErrorCode>

[Information]
Product Name : XXXX
Serial Number : 930PT012YA
Hours Running-ON : 108 [H]
Hours Running-Total : 262 [H]
    
```

Пример: Ниже представлены примеры тестовых почтовых сообщений браузера.

```

From: nec-tarou@jp.nec.com
To: nec-hanako@jp.nec.com
Subject: [Monitor] Test Mail

Alert Mail configurations are as follows:

Product Name : XXXX
Serial Number : 930PT012YA
Sender's Address : nec-tarou@jp.nec.com
SMTP Server Name : mail.nec.jp.com
Recipient's Address 1 : nec-hanako@jp.nec.com
Recipient's Address 2 :
Recipient's Address 3 :
    
```

## Настройка CRESTRON

Щелкните CRESTRON слева от значка ГЛАВНАЯ СТРАНИЦА.

NEC

Home  
Network  
Mail  
SNMP  
CRESTRON  
PJLink  
Reboot

**CRESTRON Setting**

ROOMVIEW:  Enable  Disable

CRESTRON Control:  Enable  Disable

IP Address: 192.168.1.10

IP ID: 5

Apply

Copyright © NEC Display Solutions, Ltd. 2010-2012. All rights reserved.

### Совместимость с CRESTRON ROOMVIEW compatibility

Монитор поддерживает функцию CRESTRON ROOMVIEW, которая позволяет управлять и контролировать с компьютера или контроллера работу нескольких устройств, объединенных в сеть.

Для получения дополнительной информации посетите веб-сайт <http://www.crestron.com>

ROOMVIEW	ROOMVIEW для управления с компьютера. ВКЛ.: Включение ROOMVIEW. ВЫКЛ.: Отключение ROOMVIEW.
CRESTRON CONTROL	CRESTRON CONTROL для управления с контроллера. ВКЛ.: Включение CRESTRON CONTROL. ВЫКЛ.: Отключение CRESTRON CONTROL.
IP ADDRESS	Установка IP-адреса CRESTRON SERVER.
IP ID	Установка ID для IP-адреса CRESTRON SERVER.

**Примечание.** Настройка CRESTRON требуется только для использования совместно с CRESTRON ROOMVIEW.  
Для получения дополнительной информации посетите веб-сайт <http://www.crestron.com>

## Настройка PJLink

Щелкните PJLink слева от значка ГЛАВНАЯ СТРАНИЦА.

NEC

Home  
Network  
Mail  
SNMP  
CRESTRON  
PJLink  
Reboot

**PJLink Setting**

**Enter Password**

Input Password:

Confirm Password:

Apply

Copyright © NEC Display Solutions, Ltd. 2010-2012. All rights reserved.

PASSWORD	Установка пароля для PJLink* Пароль должен состоять из 32 символов или менее. Не забывайте свой пароль. Если вы все же забыли пароль, обратитесь к своему дилеру.
----------	---

### \*Что такое PJLink?

PJLink представляет собой стандартизацию протокола, используемого для устройств управления от различных производителей. Данный стандартный протокол учрежден Ассоциацией производителей конторских машин и информационных систем (JBVIA) в 2005 г.

Устройство поддерживает все команды протокола PJLink класса 1.

На установку PJLink не влияет даже выбор в меню параметра [ВОССТ].

# Характеристики

---

**Уменьшенный выброс CO<sub>2</sub>:** Идеальное решение, сохраняющее окружающую среду и обеспечивающее превосходное качество изображения.

**Системы регулировки цвета:** Позволяет регулировать цвета на экране и настраивать точность цветопередачи монитора в соответствии с рядом стандартов.

**OmniColor:** Объединяет регулировку цвета по шести осям и стандарт sRGB. Регулировка цвета по шести осям позволяет выполнить настройки цвета по шести осям (К, З, С, Г, М и Ж), а не только по трем осям (К, З и С), как это было ранее. Стандарт sRGB обеспечивает единый цветовой профиль в мониторе. Это гарантирует, что отображаемые на мониторе цвета будут выглядеть точно так же, как на цветной распечатке (при использовании операционной системы, поддерживающей sRGB, и принтера со стандартом sRGB). Позволяет регулировать цвета на экране и настраивать точность цветопередачи монитора в соответствии с рядом стандартов.

**Параметры цвета sRGB:** Новый оптимизированный стандарт управления цветом, который обеспечивает одинаковое отображение цветов на дисплее компьютера и других периферийных устройствах. Стандарт sRGB основан на градуированном пространстве цветов и обеспечивает оптимальную цветопередачу и обратную совместимость с другими распространенными стандартами.

**Элементы экранного меню:** Позволяют быстро и легко настраивать элементы изображения на экране с помощью простых в использовании экранных меню.

**Функция Plug and Play:** Программное обеспечение Microsoft® и операционная система Windows® облегчают настройку и установку, позволяя монитору передавать данные о своих характеристиках (например, поддерживаемые размер экрана и разрешение) непосредственно на компьютер, что автоматически оптимизирует работу дисплея.

**Система IPM (Интеллектуальное управление режимом электропитания):** Обеспечивает передовые методы экономии электроэнергии, позволяющие монитору переходить в режим пониженного потребления электроэнергии, когда он включен, но некоторое время не используется, что сокращает общие энергозатраты на две трети, снижает уровень излучения и затраты на кондиционирование воздуха на рабочем месте.

**Функция FullScan:** Позволяет использовать всю область экрана почти при любом разрешении, значительно увеличивая размер изображения.

**Монтажный интерфейс VESA стандарта (FDMIv1):** Позволяет подключить монитор к любой монтажной консоли или кронштейну VESA стандарта (FDMIv1) любых производителей. Компания NEC рекомендует использовать монтажный интерфейс, отвечающий TьV-GS и (или) стандарту UL1678 в Северной Америке.

**DVI-D:** Полностью цифровая модификация интерфейса DVI, утвержденная Рабочей группой по разработке цифровых экранов (DDWG), обеспечивает передачу сигналов с компьютера на монитор в цифровой форме. Поскольку разъем поддерживает только цифровое соединение, аналоговые сигналы через разъем DVI-D не передаются. Благодаря тому что данный интерфейс является разновидностью стандарта DVI, для совместимости DVI-D с другими цифровыми интерфейсами на базе DVI, такими как DFP и P&D, требуется лишь простой адаптер. Интерфейс DVI данного монитора поддерживает технологию HDCP.

**TILE MATRIX, TILE COMP (СОСТАВНОЙ ЭКРАН, КОМПЕНС.):** Позволяет выводить изображение с помощью нескольких экранов и компенсировать ширину панелей мониторов.

**ZOOM (УВЕЛИЧЕНИЕ):** Увеличение/уменьшение размера изображения в горизонтальном и вертикальном направлениях.

**Подключение по цепочке через интерфейс RS-232C:** Позволяет управлять несколькими мониторами с помощью контроллера или пульта дистанционного управления.

**Самодиагностика:** В случае внутренней ошибки будет отображено состояние отказа.

**HDCP (защита широкополосной передачи цифровой информации):** HDCP — это система предотвращения нелегального копирования видеоданных, передаваемых посредством цифрового сигнала. Если невозможно просмотреть материал, поступающий на вход цифрового сигнала, это не всегда означает, что дисплей не работает надлежащим образом. При использовании системы HDCP возможны случаи, когда определенное содержимое защищено с помощью HDCP и не может быть отображено из-за решения сообщества HDCP (Digital Content Protection, LLC).

**Гнездо в дополнительной панели:** Вы можете использовать дополнительную панель. Подробные сведения вы можете получить у поставщика.

# Устранение неисправностей

## Нет изображения

- Кабель видеосигнала должен быть надежно подключен к плате видеоадаптера/компьютеру.
- Плата видеоадаптера должна быть надежно установлена в разьеме.
- Проверьте, чтобы выключатель питания компьютера находился в положении ON (ВКЛ).
- Выключатели питания монитора и компьютера должны быть установлены в положение ON (ВКЛ).
- Убедитесь, что на используемой плате видеоадаптера или в системе выбран поддерживаемый режим. (Для изменения графического режима обратитесь к руководству по плате видеоадаптера или по компьютеру.)
- Проверьте совместимость рекомендованных параметров для монитора и платы видеоадаптера.
- Проверьте, нет ли в разьеме кабеля для передачи сигнала согнутых или вдавленных штырьков.
- При работе в режиме AUTO STANDBY (АВТОМАТИЧЕСКИЙ РЕЖИМ ОЖИДАНИЯ) монитор автоматически отключается через 10 минут после потери сигнала. Нажмите на кнопку питания.

## Кнопка питания не работает

- Выключите кабель питания монитора из электрической розетки, чтобы выключить монитор и сбросить его настройки.
- Проверьте выключатель питания на задней панели монитора.
- Проверьте настройку РЕЖИМ DVI, если DVD-плеер или компьютер подключен ко входу DVI.

## Белый и черный экран при подключении ко входу DVI

- Проверьте настройку РЕЖИМ DVI, если DVD-плеер или компьютер подключен ко входу DVI.

## Эффекты послесвечения

- Имейте в виду, что при работе ЖК-мониторов возможно возникновение такого явления, как послесвечение. Эффект послесвечения проявляется в том, что на экране монитора сохраняется остаточный след предыдущего изображения. В отличие от мониторов с электронно-лучевыми трубками, на ЖК-мониторах эффект послесвечения обратим, но, тем не менее, следует избегать вывода на экран неподвижного изображения в течение длительного времени. Чтобы ослабить эффект послесвечения, выключите монитор на время, в течение которого на экран выводилось предыдущее изображение. Например, если изображение на мониторе не менялось в течение одного часа, и после него сохранился остаточный след, для удаления этого изображения монитор следует отключить на один час.

**ПРИМЕЧАНИЕ.** Как и для всех персональных дисплеев, компания NEC DISPLAY SOLUTIONS рекомендует выводить на экран подвижные изображения и использовать динамические экранные заставки, включающиеся через определенный промежуток времени при отсутствии изменений на экране, или выключать монитор на время, пока он не используется.

## Изображения неустойчиво, не сфокусировано или «плавают»

- Кабель для передачи сигнала должен быть надежно подсоединен к компьютеру.
- Используйте параметры в меню OSD Image Adjust (Настройка изображения), чтобы сфокусировать и настроить изображение путем увеличения или уменьшения значения четкости. При изменении режима отображения, возможно, потребуется заново отрегулировать параметры меню OSD Image Adjust (Настройка изображения).
- Проверьте совместимость монитора и платы видеоадаптера и пригодность рекомендованных параметров синхронизации.
- Если текст искажается, измените режим видео на режим с прогрессивной разверткой и используйте частоту регенерации 60 Гц.
- При включении питания или изменении настроек изображение может искажаться.

## Изображение комбинированного сигнала имеет зеленоватый оттенок

- Проверьте выбран ли входной разьем DVD/HD.

## Светодиод на мониторе не горит (не виден ни зеленый, ни красный цвет)

- Выключатель питания монитора должен быть установлен в положение ON (ВКЛ), а кабель питания - подсоединен к электросети.

В зависимости от настроек дисплея могут отображаться слегка заметные вертикальные или горизонтальные полосы. Это не является признаком неисправности или ухудшения качества работы устройства.

- Проверьте, чтобы выключатель питания компьютера находился в положении ON (ВКЛ).
- Убедитесь, что компьютер не находится в режиме экономии электроэнергии (нажмите на любую кнопку клавиатуры или передвиньте мышь).
- Убедитесь, что функция индикатора питания в OSD установлена в положение ВКЛ.

## На мониторе мигает КРАСНЫЙ ИНДИКАТОР

- Возможно, произошел какой-либо сбой. Необходимо связаться с ближайшим авторизованным сервисным центром NEC DISPLAY SOLUTIONS.
- Если монитор отключается по превышению допустимой внутренней рабочей температуры, красный индикатор будет мигать шесть раз. Повторно включайте дисплей после того, как убедитесь, что внутренняя температура снизилась до нормального рабочего значения.

## Изображение на экране неправильного размера

- Используйте параметры меню OSD Image Adjust (Настройка изображения), чтобы увеличить или уменьшить значение зернистости.
- Убедитесь, что на используемой плате видеоадаптера или в системе выбран поддерживаемый режим. (Для изменения графического режима обратитесь к руководству по плате видеоадаптера или по компьютеру.)

## Изображение с выбранным разрешением неправильно отображается

- Используйте меню OSD Display Mode (Режим отображения) для входа в информационное меню и убедитесь в том, что выбрано подходящее разрешение. В противном случае выберите необходимый параметр.

## Нет звука

- Проверьте правильность подключения кабеля аудиосигнала.
- Проверьте, не активизирована ли функция отключения звука.
- Проверьте, не установлен ли минимальный уровень громкости.
- Проверьте, поддерживает ли компьютер аудиосигнал через DisplayPort. Если есть сомнения, свяжитесь с производителем компьютера.
- Проверьте, не включена ли функция «ОБЪЕМНОЕ ЗВУЧАНИЕ».
- Проверьте переключатель встроенного/внешнего динамика.

## Не работает пульт дистанционного управления

- Проверьте состояние батареек пульта дистанционного управления.
- Проверьте, правильно ли установлены батарейки.
- Проверьте, направлен ли пульт дистанционного управления на дистанционный датчик монитора.
- Убедитесь, что режим дистанционного управления включен.
- Система дистанционного управления может не работать, если на приемник дистанционного управления ЖК-монитора попадают прямые солнечные лучи или яркий свет, а также если на пути луча находится какой-либо предмет.

## Функции «ГРАФИК»/«ТАЙМЕР ВЫКЛЮЧЕНИЯ» работают неправильно

- Функция настройки «ГРАФИКА» не действует, когда установлен «ТАЙМЕР ВЫКЛЮЧЕНИЯ».
- Если при активной функции «ТАЙМЕР ВЫКЛЮЧЕНИЯ» питание монитора выключается вследствие непредвиденного отключения питания, то значения «ТАЙМЕРА ВЫКЛЮЧЕНИЯ» сбрасываются.

## Помехи на изображении, плохое качество звука в режиме приема телевизионного сигнала

- Проверьте подключение антенны или кабеля. При необходимости используйте новый кабель.

## Помехи при приеме телевизионного сигнала

- Убедитесь, что все компоненты экранированы, при необходимости отодвиньте их от монитора.

## Устройство управления RS-232C или LAN недоступно

- Проверьте соединение кабеля RS-232C или LAN.
- Проверьте параметр «УПРАВЛ.» функции «ВНЕШНЕЕ УПРАВЛЕНИЕ».
- Проверьте настройку «ID=ALL REPLY» в функции «ВНЕШНЕЕ УПРАВЛЕНИЕ».



# Технические характеристики

## Технические характеристики продукта

ЖК-модуль	Размер пикселя: Разрешение: Цвета: Яркость: Контрастность: Угол обзора:	размер экрана по диагонали 80,13 см 0,36375 мм 1920 x 1080 Более 16 млн. цветов (в зависимости от используемого видеоадаптера) 450 кд/м <sup>2</sup> (макс.) при 25 °С 1300:1 89° (типичное значение при контрастности > 10)	
Частота	По горизонтали: По вертикали:	15,625/15,734 кГц, 31,5–91,1 кГц (аналоговый вход) 31,5–91,1 кГц (цифровой вход) 50,0–85,0 Гц	
Частота развертки		13,5 МГц, 25 МГц, 165 МГц (аналоговый) 25 МГц, 165 МГц (цифровой)	
Фактический размер изображения		698,4 x 392,9 мм	
Входной сигнал			
DVI	24-контактный разъем DVI-D	Цифровой RGB DVI (HDCP) VGA60, SVGA60, XGA60, WXGA60, SXGA60, UXGA60*1, 1920x1080 (60Hz), 1080p, 1080i*1	
DisplayPort	Разъем DisplayPort	Цифровой RGB DisplayPort соответствует стандарту V1.1a, применимому к HDCP V1.3 VGA60, SVGA60, XGA60, WXGA60, SXGA60, UXGA60*1, 1920 x 1080 (60 Гц), 1080p, 1080i, 720p при 50Гц/60Гц, 576p при 50Гц, 480p при 60Гц	
VGA*2	15-контактный мини-разъем D-sub	Аналоговый RGB 0,7 В p-p, 75 Ом VGA60, SVGA60, XGA60, WXGA60, SXGA60, UXGA60*1, 1920 x 1080 (60 Гц) Синхронизация Раздельный: уровень TTL (полож. или отр.) Композитный видеосигнал, синхронизация по зеленому: 0,3 В p-p, отр.	
HDMI	Разъем HDMI	Digital YUV Digital RGB HDMI VGA60, SVGA60, XGA60, WXGA60, SXGA60, UXGA60*1, 1920x1080 (60Hz), 1080p, 1080i, 720p при 50Гц/60Гц, 576p при 50Гц, 480p при 60Гц	
DVD/HD*2	15-контактный мини-разъем D-sub	Компонентный Y: 1,0 В p-p/75 Ом; Cb/Cr (Pb/Pr): 0,7 В p-p/75 Ом HDTV/DVD: 1080p, 1080i, 720p при 50/60 Гц, 576p при 50 Гц, 480p при 60 Гц, 576i при 50 Гц, 480i при 60 Гц	
VIDEO*2	15-контактный мини-разъем D-sub	Композитный 1,0 В p-p, 75 Ом NTSC/PAL/SECAM/4.43NTSC/PAL60	
S-VIDEO*2	15-контактный мини-разъем D-sub	S-VIDEO Y: 1,0 В p-p/75 Ом; C: 0,286 В p-p/75 Ом (NTSC); 0,3 В p-p/75 Ом (PAL/SECAM) NTSC/PAL/SECAM/4.43NTSC/PAL60	
Выходной сигнал			
DVI	24-контактный разъем DVI-D	Цифровой RGB DVI (HDCP)	
AUDIO			
AUDIO Вход	СТЕРЕО Mini Jack	Аналоговый аудиосигнал	Сtereo, левый и правый канал, 0,5 В ср.кв.
	Разъем HDMI	Цифровой аудиосигнал	PCM 32, 44,1, 48 кГц (16/20/24 бит)
	Разъем DisplayPort	Цифровой аудиосигнал	PCM 32, 44,1, 48 кГц (16/20/24 бит)
AUDIO Выход	СТЕРЕО Mini Jack	Аналоговый аудиосигнал	Сtereo, левый и правый канал, 0,5 В ср.кв.
Выход на громкоговорители			Встроенный громкоговоритель 8 Вт
Управление	Вход RS-232C: Выход RS-232C: LAN: Вход дистанционного управления: Выход дистанционного управления:	9-контактный разъем D-sub 9-контактный разъем D-sub (с последовательным подключением) RJ-45 10/100 BASE-T Контакт Stereo Mini 3,5 Ф Контакт Stereo Mini 3,5 Ф	
Источник питания			1,6 - 0,65 А при 100-240 В переменного тока, 50/60 Гц
Условия эксплуатации	Температура: Влажность: Высота над уровнем моря:	0 - 40°C / 32 - 104°F 20–80% (без образования конденсата) 0–3000 м (уровень яркости может уменьшаться при изменении высоты над уровнем моря)	
Условия хранения	Температура: Влажность:	-20 - 60°C / -4 - 140°F 10–90% (без образования конденсата) / 90%–3,5% х (температура - 40°C) при температуре выше 40°C	
Габаритные размеры			750,0 (Ш) x 444,5 (В) x 60,8 (Г) мм / 29,5 (Ш) x 17,5 (В) x 2,4 (Г) дюймов
Вес			9,5 кг (20,9 фунтов)
Совместимый монтажный интерфейс VESA			200 мм x 200 мм (M6, 4 отверстия)
Система управления питанием			Система DPM, утвержденная VESA
Plug & Play			VESA DDC2B
Источник питания для гнезда 2 типа OPTION			16 В/3,8 А
Принадлежности			Руководство по установке, шнур питания, кабель видеосигнала, пульт дистанционного управления, батарея AA (2 шт.), привод компакт-дисков, зажим (1 шт.), винт (1 шт.), настенный адаптер (4 шт.), винт для настенного адаптера (4 шт.)

**ПРИМЕЧАНИЕ.** Технические характеристики могут быть изменены без предварительного уведомления.

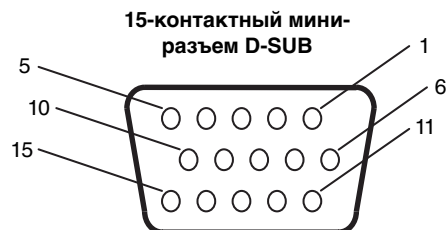
\*1: Сжатое изображение.

\*2: Общий разъем.

# Назначение штырьков

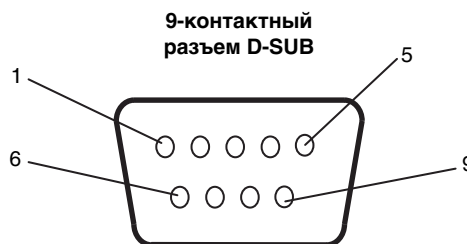
## 1) Аналоговый мульти-вход (MiniDsub15p): VGA, DVD/HD, SCART, VIDEO, S-VIDEO

Номер штырька	Наименование
1	Красный, DVD/HD_Pr, S-VIDEO_C
2	Зеленый, DVD/HD_Y, S-VIDEO_Y, VIDEO
3	Синий, DVD/HD_Pb
4	GND
5	DDC-GND
6	Красный-GND
7	Зеленый-GND
8	Синий-GND
9	+5B (DDC)
10	SYNC-GND
11	SCART-SYNC
12	DDC-SDA
13	H-SYNC
14	V-SYNC
15	DDC-SCL



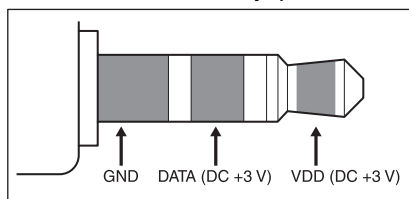
## 2) Интерфейс ввода-вывода RS-232C

Номер штырька	Наименование
1	не подключен
2	RXD
3	TXD
4	не подключен
5	земля
6	не подключен
7	не подключен
8	не подключен
9	не подключен



Данный ЖКД монитор использует линии RXD, TXD и GND для управления RS-232C.

## 3) Вход дистанционного управления



# Информация производителя по переработке и энергии

NEC DISPLAY SOLUTIONS уделяет большое значение охране окружающей среды и рассматривает вопрос утилизации в качестве приоритетного в решении проблемы загрязнения окружающей среды. Мы разрабатываем экологически безвредные продукты, участвуем в разработке независимых стандартов таких организаций, как ISO (Международная организация по стандартизации) и ТСО (шведская конфедерация профессиональных служащих) и создаем продукты, соответствующие этим стандартам.

## Утилизация изделий NEC

Целью утилизации является исключение нанесения вреда окружающей среде благодаря повторному использованию, модернизации, восстановлению или переработке материалов. Благодаря специальным площадкам для утилизации все вредные для окружающей среды компоненты могут быть надлежащим образом утилизированы и безопасно уничтожены. Для обеспечения максимальной эффективности утилизации своих продуктов компания **NEC DISPLAY SOLUTIONS предлагает различные способы утилизации, а также предоставляет рекомендации, как по истечении срока службы утилизировать продукт, не нанеся ущерба окружающей среде.**

Всю необходимую информацию об утилизации продуктов, а также информацию о предприятиях, занимающихся утилизацией в каждой стране, можно найти на следующих веб-сайтах:

<http://www.nec-display-solutions.com/greencompany/> (в Европе),

<http://www.nec-display.com> (в Японии) или

<http://www.necdisplay.com> (в США).

## Экономия электроэнергии

Данный монитор обладает расширенными возможностями энергосбережения. При получении монитором сигнала DPMS (управление электропитанием дисплея) активируется энергосберегающий режим. Монитор начинает работать в унифицированном энергосберегающем режиме.

Режим	Потребляемая мощность	Цвет индикатора
Обычный режим работы*1,*3	Ок. 48 Вт	Зеленый
Режим экономии энергии*1,*2 (ЭНЕРГОСБЕРЕЖЕНИЕ)	менее 1 Вт	Янтарный
Режим экономии энергии*1 (AUTO STANDBY (АВТОМАТИЧЕСКИЙ РЕЖИМ ОЖИДАНИЯ))	менее 0,5 Вт	Красный
Питание выкл. (Эконом. ожидание)	менее 0,5 Вт	Красный

\*1: Без дополнительного оборудования, с заводскими настройками.

\*2: Только вход VGA.

\*3: В зависимости от места использования.

Дополнительную информацию смотрите на сайтах:

<http://www.necdisplay.com/> (США)

<http://www.nec-display-solutions.com/> (Европа)

<http://www.nec-display.com/global/index.html> (Общий)

Для информации об энергосбережении: [Настройка по умолчанию: AUTO STANDBY (АВТОМАТИЧЕСКИЙ РЕЖИМ ОЖИДАНИЯ)]

Для соответствия требованиям директивы ErP/Для соответствия требованиям директивы ErP (в отношении режима ожидания сети):

Параметр: ЗАЩИТА ДИСПЛЕЯ → ЭНЕРГОСБЕРЕЖЕНИЕ → AUTO STANDBY (АВТОМАТИЧЕСКИЙ РЕЖИМ ОЖИДАНИЯ)

МУЛЬТИ-ДИСПЛЕЙ → ВНЕШНЕЕ УПРАВЛЕНИЕ → КОНТРОЛЬ → RS-232C

ДОПОЛН. ФУНКЦ. → ОБН. ВХОДНОГО СИГНАЛА → НЕТ

Потребление энергии: 0,5 Вт или менее.

Время для функции управления электропитанием: Прибл. 10 мин.

При использовании локальной сети функция управления электропитанием согласно директиве ErP не работает.

## Маркировка WEEE (Директива Евросоюза 2012/19/ЕС)



### Утилизация изделия: В странах Европейского союза

Согласно требованиям законодательства Европейского союза, действующего в каждом отдельном государстве-члене Союза, электротехнические и электронные изделия, которые промаркированы соответствующим знаком (см. рис. слева), следует утилизировать отдельно от обычных бытовых отходов. В эту группу входят мониторы и электротехнические компоненты, такие как сигнальные кабели и кабели питания. Для утилизации таких изделий следуйте указаниям местных властей или обратитесь в магазин, в котором вы приобрели данное изделие, либо следуйте условиям соответствующего законодательного акта или соглашения, если таковые имеются. Данный знак на электротехнических и электронных изделиях действует только для стран-членов Европейского союза.

### За пределами Европейского союза

При необходимости утилизации электротехнических и электронных изделий за пределами Европейского союза обратитесь к местным органам надзора для выяснения действующих правил утилизации.



**Для стран Евросоюза:** Зачеркнутый мусорный контейнер обозначает, что использованные батарейки следует складывать отдельно от обычных бытовых отходов. Согласно требованиям существует отдельная система сбора отходов для надлежащего обращения с использованными батарейками и их утилизации.

**Согласно директиве ЕС2006/66/ЕС батарейки запрещается утилизировать ненадлежащим образом. Батарейки должны складываться отдельно и утилизироваться местной службой.**