

**Velkoformátový displej**

# **Uživatelská příručka**

**MultiSync V423**

**MultiSync V463**

# Rejstřík

---

PROHLÁŠENÍ O SHODĚ .....	Česky-1
Důležité informace .....	Česky-2
VAROVÁNÍ .....	Česky-2
UPOZORNĚNÍ .....	Česky-2
Bezpečnostní pokyny, údržba a doporučení pro provoz .....	Česky-3
Bezpečnostní opatření a údržba .....	Česky-3
Provozní pokyny .....	Česky-3
Ergonomika .....	Česky-3
Čištění displeje .....	Česky-3
Čištění skříně .....	Česky-3
Obsah .....	Česky-4
Instalace .....	Česky-5
Přípevnění montážního příslušenství .....	Česky-6
Názvy a funkce jednotlivých součástí .....	Česky-8
Ovládací panel .....	Česky-8
Zadní panel .....	Česky-9
Bezdrátový dálkový ovladač .....	Česky-10
Provozní dosah dálkového ovladače .....	Česky-11
Nastavení .....	Česky-12
Připojení .....	Česky-14
Schéma zapojení .....	Česky-14
Připojení počítače .....	Česky-15
Připojení přehrávače disků DVD nebo počítače s výstupem HDMI .....	Česky-15
Připojení počítače prostřednictvím konektoru DisplayPort .....	Česky-15
Základní funkce .....	Česky-16
Režimy zapnutí a vypnutí .....	Česky-16
Indikátor napájení .....	Česky-17
Řízení spotřeby .....	Česky-17
Volba zdroje obrazového signálu .....	Česky-17
Poměr obrazu .....	Česky-17
Informace na obrazovce (OSD) .....	Česky-18
Režim obrazu .....	Česky-18
Nabídka OSD (On-Screen-Display) .....	Česky-19
PICTURE (Obraz) .....	Česky-20
ADJUST (Nastavení) .....	Česky-20
AUDIO (Zvuk) .....	Česky-21
SCHEDULE (Plánovač) .....	Česky-21
PIP (Obraz v obraze) .....	Česky-22
OSD .....	Česky-22
MULTI DISPLAY (Více monitorů) .....	Česky-23
DISPLAY PROTECTION (Ochrana displeje) .....	Česky-25
ADVANCED OPTION (Rozšířené možnosti) .....	Česky-26
Funkce dálkového ovladače .....	Česky-29
Ovládání monitoru LCD pomocí dálkového ovladače RS-232C .....	Česky-31
Ovládání monitoru prostřednictvím funkce LAN Control (Ovládání pomocí sítě LAN) .....	Česky-33
Připojení k síti .....	Česky-33
Nastavení sítě pomocí prohlížeče HTTP .....	Česky-33
Vlastnosti .....	Česky-38
Odstraňování problémů .....	Česky-39
Technické údaje - V423 .....	Česky-40
Technické údaje - V463 .....	Česky-41
Zapojení kolíků .....	Česky-42
Informace výrobce o recyklaci a spotřebě energie .....	Česky-43

---

---

# PROHLÁŠENÍ O SHODĚ

---

---

Toto zařízení je v souladu s předpisy FCC část 15. Provoz je závislý na následujících dvou podmínkách. (1) Toto zařízení nesmí způsobit škodlivé rušení a (2) toto zařízení musí absorbovat jakékoli rušení, včetně rušení, které může způsobit nežádoucí provoz.

<b>Zodpovědná strana v USA:</b>	<b>NEC Display Solutions of America, Inc.</b>
<b>Adresa:</b>	<b>500 Park Boulevard, Suite 1100</b> <b>Itasca, Illinois 60143</b>
<b>Tel. č.:</b>	<b>(630) 467-3000</b>

Typ produktu:	Monitor
Klasifikace zařízení:	Periferní zařízení třídy B
Model:	MultiSync V423 (V423) MultiSync V463 (V463)



*Tímto prohlašujeme, že výše specifikované zařízení odpovídá technickým standardům stanoveným předpisy FCC.*

---

## Informace Federální komise komunikací

1. S tímto barevným monitorem používejte dodávané předepsané kabely, jinak může docházet k rušení příjmu rozhlasového a televizního signálu.

(1) Aby byly splněny směrnice Federální komise komunikací (FCC), používejte síťovou šňůru, která je součástí vybavy.

(2) Použijte dodaný stíněný videokabel DVI-D.

2. Toto zařízení bylo testováno a shledáno jako splňující limity pro digitální zařízení třídy B, na základě části 15 předpisů FCC. Tyto limity jsou stanoveny tak, aby poskytovaly přiměřenou ochranu před škodlivým rušením při umístění v domácnostech. Toto zařízení generuje, využívá a může vyzařovat vysokofrekvenční záření a pokud není instalováno a používáno v souladu s pokyny výrobce, může způsobovat škodlivé rušení rádiové komunikace. Neexistuje však žádná záruka, že k rušení v na určitém místě nedojde. Pokud toto zařízení způsobuje škodlivé rušení příjmu rozhlasového nebo televizního signálu, což je možné zjistit vypnutím a zapnutím daného zařízení, měl by se uživatel pokusit odstranit toto rušení provedením některého z následujících opatření:

- Změňte orientaci nebo umístění antény přijímače.
- Zvětšete vzdálenost mezi zařízeními a přijímačem.
- Zapojte zařízení do elektrické zásuvky v jiném obvodu, než k němuž je připojen přijímač.
- Obráťte se na svého prodejce nebo zkušeného rozhlasového či televizního technika s žádostí o pomoc.

V případě nutnosti by měl uživatel požádat prodejce nebo zkušeného rozhlasového či televizního technika o další doporučení. Užitečné tipy jsou uvedeny i v následující brožůře připravené Federální komisí komunikací: „How to Identify and Resolve Radio-TV Interference Problems“ (Jak identifikovat a řešit problémy s radio-TV interferencí). Tato brožura je k dispozici na úřadu U.S. Government Printing Office, Washington, D.C., 20402, skladové č. 004-000-00345-4.

Windows je registrovaná ochranná známka společnosti Microsoft Corporation.

NEC je registrovaná ochranná známka společnosti NEC Corporation.

OmniColor je registrovaná ochranná a známka společnosti NEC Display Solutions Europe GmbH v zemích Evropské Unie a ve Švýcarsku.

DisplayPort a logo DisplayPort Compliance jsou ochranné známky společnosti Video Electronics Standards Association platné v USA a dalších zemích.

Trademark PLink je ochranná známka používaná pro práva na používání ochranných známek v Japonsku, Spojených státech amerických a dalších zemích a oblastech.

CRESTRON a ROOMVIEW jsou registrované ochranné známky společnosti Crestron Electronics, Inc. ve Spojených státech amerických a dalších zemích.

Všechny ostatní značky a názvy produktů jsou obchodní známky nebo registrované obchodní známky příslušných vlastníků.



HDMI, HDMI High-Definition Multimedia Interface a logo HDMI jsou ochranné známky nebo registrované ochranné známky společnosti HDMI Licensing LLC v USA a dalších zemích.



# Důležité informace



## VAROVÁNÍ



CHRAŇTE ZAŘÍZENÍ PŘED DEŠTĚM A VLHKEM. ZABRÁNÍTE TAK NEBEZPEČÍ POŽÁRU NEBO ÚRAZU ELEKTRICKÝM PROUDEM. POLARIZOVANOU ZÁSTRČKU ZAŘÍZENÍ NEPOUŽÍVEJTE V ZÁSUVCE PRODLOŽOVACÍ ŠNŮRY NEBO JINÉ ZÁSUVCE, POKUD KOLÍKY NELZE ZCELA ZASUNOUT.

UVNITŘ ZAŘÍZENÍ SE NACHÁZÍ VYSOKONAPĚTOVÉ KOMPONENTY, PROTO SKŘÍŇ NEOTEVÍREJTE. SERVIS PŘENEČHEJTE KVALIFIKOVANÝM OSOBÁM.



## UPOZORNĚNÍ



UPOZORNĚNÍ: PRO SNÍŽENÍ RIZIKA ÚRAZU ELEKTRICKÝM PROUDEM ZKONTROLUJTE, ZDA JE NAPÁJECÍ ŠNŮRA ODPOJENA ZE ZÁSUVKY. NAPÁJENÍ ZAŘÍZENÍ ZCELA PŘERUŠÍTE ODPOJENÍM NAPÁJECÍ ŠNŮRY ZE SÍŤOVÉ ZÁSUVKY (NEODSTRAŇUJTE KRYT). UVNITŘ SE NENACHÁZEJÍ DÍLY, DO KTERÝCH UŽIVATEL MŮŽE ZASAHOVAT. SERVIS PŘENEČHEJTE KVALIFIKOVANÝM OSOBÁM.

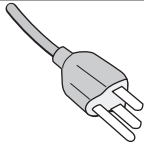
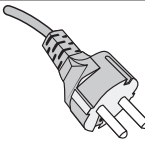
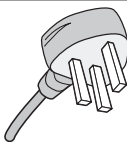
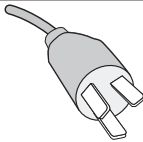
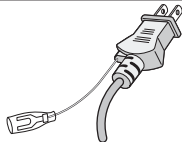


Tento symbol upozorňuje uživatele na neizolované napětí v zařízení, jež může být dostatečně vysoké, aby způsobilo úraz elektrickým proudem. Jakýkoli kontakt s libovolným dílem uvnitř zařízení je proto nebezpečný.



Tento symbol upozorňuje uživatele na důležitou literaturu dodanou společně s tímto zařízením týkající se provozu a údržby zařízení. Chcete-li předejít problémům, pečlivě si tyto materiály přečtěte.

**UPOZORNĚNÍ:** Používejte s tímto monitorem pouze dodanou napájecí šňůru, která je v souladu s níže uvedenou tabulkou. Pokud napájecí šňůra nebyla dodána se zařízením, obraťte se na prodejce. Ve všech ostatních případech používejte napájecí šňůru, která se shoduje se střídavým napětím zásuvky a která vyhovuje bezpečnostním předpisům dané země.

Typ zásuvky	Severní Amerika	Kontinentální Evropa	VB	Čínská	Japonská
Tvar zástrčky					
Oblast	USA/Kanada	Země EU (kromě VB)	VB	Čína	Japonsko
Napětí	120*	230	230	220	100

\* Používáte-li pro provoz monitoru napájení 125 až 240 V stř., použijte také odpovídající napájecí šňůru, která odpovídá napětí zásuvky střídavého proudu.

**POZNÁMKA:** Tento produkt může být opravován pouze v zemi, kde byl zakoupen.

- Tento produkt je určen k použití především v kancelářích a domácnostech.
- Produkt je určen k připojení k počítači. Není určen k zobrazování vysílání televizních stanic.



# Bezpečnostní pokyny, údržba a doporučení pro provoz

CHCETE-LI DOSÁHNOUT OPTIMÁLNÍ FUNKCE MULTIFUNKČNÍHO MONITORU, ŘÍDTE SE PŘI INSTALACI A PROVOZU NÁSLEDUJÍCÍMI POKYNY:

- **MONITOR NEOTVÍREJTE.** Uvnitř monitoru nejsou žádné součásti, které by mohl uživatel opravit sám. Při otvírání nebo odstraňování krytů se vystavujete nebezpečí úrazu elektrickým proudem a jiným rizikům. Veškeré zásahy tohoto druhu přenechejte odborníkům.
- Dbejte, aby se do monitoru nedostaly tekutiny, a nepoužívejte jej v blízkosti vodního zdroje.
- Do mezer skříně nevsunujte žádné předměty. Mohly by přijít do kontaktu s místy s vysokým napětím, což může způsobit úraz elektrickým proudem, požár nebo selhání zařízení.
- Na napájecí šňůru nepokládejte žádné těžké předměty. Poškození šňůry může způsobit úraz elektrickým proudem nebo požár.
- Neumísťujte výrobek na šikmé ani nestabilní vozíky, stojany nebo stoly; monitor se může pádem vážně poškodit.
- Nepřipevňujte produkt dlouhodobě obrazovkou vzhůru nohama. Mohli byste obrazovku trvale poškodit.
- Napájecí šňůra musí být schválena a musí vyhovovat bezpečnostním předpisům platným v příslušné zemi. (V Evropě by měl být používán typ H05VV-F 3G 1 mm<sup>2</sup>.)
- Ve Velké Británii se smí k tomuto monitoru používat jen šňůra odpovídající normám BS se zalitou zástrčkou a s černou pojistkou (13 A).
- Neumísťujte na monitor žádné předměty a nepoužívejte monitor mimo uzavřené místnosti.
- Neohýbejte, nezkrucujte ani jinak nepoškozujte napájecí šňůru.
- Pokud se sklo rozbije, buďte opatrní.
- Nezakrývejte větrací otvory na monitoru.
- Nepoužívejte monitor na příliš teplém, vlhkém, prašném nebo mastném místě.
- Jestliže dojde k poškození monitoru nebo jeho skla, buďte opatrní a nedotýkejte se tekutých krystalů.
- Zajistěte kolem monitoru odpovídající odvětrávání, aby se nepřehříval. Nezakrývejte větrací otvory a neumísťujte monitor do blízkosti topidel a jiných tepelných zdrojů. Nepokládejte na monitor žádné předměty.
- K odpojení napájení systému slouží zejména konektor napájecí šňůry. Monitor je třeba umístit v blízkosti elektrické zásuvky, která je snadno přístupná.
- Při dopravě a manipulaci zacházejte se zařízením opatrně. Obal uschovejte pro případnou přepravu.
- Pokud používáte ventilátor nepřetržitě, doporučujeme otvory čistit alespoň jedenkrát do měsíce.
- Pro zajištění spolehlivého provozu očistěte alespoň jednou ročně otvory v zadní části skříně monitoru od prachu a špíny.
- Při použití kabelu sítě LAN nepřipojujte periferní zařízení pomocí kabelů s vysokým napětím.
- Nepoužívejte monitor v podmínkách rychle se měnící teploty a vlhkosti a nevystavujte jej přímo studenému vzduchu z klimatizace. Tyto podmínky mohou zkrátit životnost monitoru a způsobit kondenzaci. Pokud kondenzace par nastane, odpojte monitor a vyčkejte, dokud se vlhkost neodpaří.

Připojení k televizi\*

- Systém distribuce kabelů musí být uzemněn v souladu se standardy ANSI/NFPA 70, s normou Národního elektrotechnického kódu (NEC), zejména se sekci 820.93 Uzemnění vnějšího vodivého stínění koaxiálního kabelu.
- Stínění koaxiálního kabelu by mělo být uvnitř budovy uzemněno.

V níže popsanych případech je nutno monitor okamžitě odpojit od napájení a přivolat odborného technika:

- Pokud došlo k poškození napájecí šňůry.
- Pokud do monitoru vnikla kapalina nebo monitor upadnul na zem.
- Pokud byl monitor vystaven dešti nebo vodě.
- Pokud monitor upadnul nebo byla poškozena jeho skříň.
- Jestliže si všimnete nějakého poškození struktury jako např. popraskání nebo nepřírozeného viklání.
- Pokud monitor řádně nefunguje, přestože jste dodrželi všechny provozní pokyny.

## Provozní pokyny

- Pro dosažení optimálního výkonu nechejte monitor 20 minut zahřát.
- Při práci zaměřujte zrak pravidelně na nějaký předmět vzdálený nejméně 1,5 m, snižte se tak namáhání vašeho zraku. Často mrkejte.
- Pro minimalizaci odlesků a odrazů displej umístěte pod úhlem asi 90° od okna a jiného světelného zdroje.
- Povrch monitoru LCD čistěte jemnou látkou, která nepouští vlákna a nemůže monitor odřít. Nepoužívejte čisticí roztoky nebo čisticí přípravky na sklo!
- Jas, kontrast a ostrost nastavte tak, aby byla zajištěna optimální čitelnost.
- Nezobrazujte nehybné vzory na dlouhou dobu, abyste zabránili dosvitě obrazu (magnetické zpoždění obrazu).
- Chodte pravidelně na prohlídky k očnímu lékaři.

## Ergonomika

Pro maximální pohodlí doporučujeme:

- Při použití standardního signálu využívejte výrobcem nastavenou velikost a polohu.
- Použijte předvolbu nastavení barev.
- Používejte neprokládaný signál.
- Nepoužívejte primárně modrou barvu na tmavém pozadí; je špatně vidět a způsobuje únavu očí v důsledku nedostatečného kontrastu.
- Vhodné k použití pro zábavu v prostředích s řízeným osvětlením, pomocí kterého zabráníte vzniku rušivých odlesků od obrazovky.

## Čištění displeje

- Je-li displej zaprášený, opatrně jej otřete měkkou látkou.
- K čištění displeje nepoužívejte tvrdé materiály.
- Na displej netlačte.
- Nepoužívejte čisticí prostředek OA, může způsobit zhoršení povrchu displeje, a tím snížení kvality obrazu.

## Čištění skříně

- Odpojte napájecí kabel.
- Opatrně otřete skříň měkkou látkou.
- Můžete použít látku navlhčenou v neutrálním čisticím prostředku s vodou. Potom však skříň do sucha otřete.

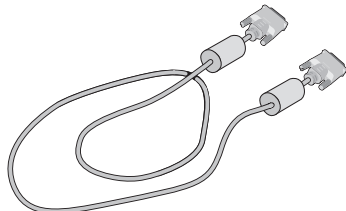
**POZNÁMKA:** NEPOUŽÍVEJTE benzen, ředidla, zásadité čisticí prostředky, alkohol, prostředky na čištění skla, vosky, lešticí prostředky, mýdlový prášek ani insekticidy. Nesmí dojít k dlouhodobějšímu kontaktu gumy nebo vinylu se skříní. Tyto druhy tekutin a materiálů mohou porušit nátěr.

\* Zakoupený produkt nemusí obsahovat tuto funkci.

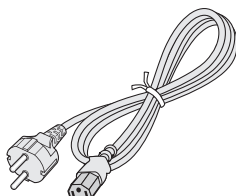
# Obsah

Balení monitoru MultiSync\* obsahuje následující položky:

- Monitor LCD
- Síťová šňůra\*<sup>1</sup>
- Kabel pro obrazový signál
- Bezdrtový dálkový ovladač a baterie typu AA
- Instalační příručka
- 1 svorky
- 1 šroub s podložkou (M4 x 10)
- Disk CD-ROM



Kabel pro obrazový signál  
(kabel DVI-D/DVI-D)



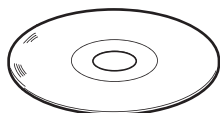
Napájecí šňůra\*<sup>1</sup>



1 šroub s podložkou  
(M4 x 10)



1 svorky



Disk CD-ROM

Instalační příručka

Instalační příručka



Bezdrtový dálkový ovladač a  
baterie typu AA

\* Původní karton a balicí materiál si uschovejte pro případnou přepravu monitoru.

\*<sup>1</sup> Typ a množství dodávaných napájecích kabelů závisejí na místě určení displejů LCD. Je-li dodáno více napájecích kabelů, použijte ten, který odpovídá střídavému proudu napájecí zásuvky a který byl schválen a odpovídá bezpečnostním standardům vaší země.

# Instalace

Toto zařízení nelze používat ani instalovat bez podstavce na stůl a dalšího podpůrného montážního příslušenství. Instalaci by měl provádět školený technik pověřený společností NEC. Při nedodržení standardního postupu instalace společností NEC může dojít k poškození zařízení nebo poranění uživatele nebo pracovníka provádějícího instalaci. Záruka na výrobek se nevztahuje na škody způsobené nesprávnou instalací. Při nedodržení těchto doporučení může dojít ke zrušení záruky.

## Montáž

Montáž monitoru NEPROVÁDEJTE samostatně. O provedení montáže požádejte prodejce. Instalaci by měl provádět školený, kvalifikovaný technik. Prohlédněte si místo, kam chcete zařízení umístit. Montáž na stěnu nebo na strop je provedena na odpovědnost zákazníka. Ne všechny zdi nebo stropy jsou schopné unést hmotnost zařízení. Záruka na výrobek se nevztahuje na škody způsobené nesprávnou instalací, modifikací nebo živelnou pohromou. Při nedodržení těchto doporučení může dojít ke zrušení záruky.

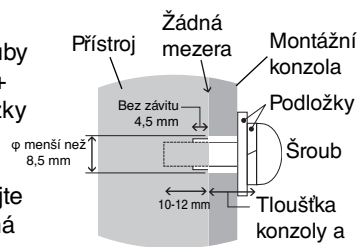
NEZAKRÝVEJTE ventilační otvory montážním nebo jiným příslušenstvím.

### Určeno kvalifikovaným pracovníkům společnosti NEC:

Aby se zajistila bezpečnost instalace, použijte při montáži dvě a více konzol. Připevněte zařízení alespoň ke dvěma bodům v místě instalace.

## Při montáži na stěnu nebo na strop přihlédněte k následujícím doporučením

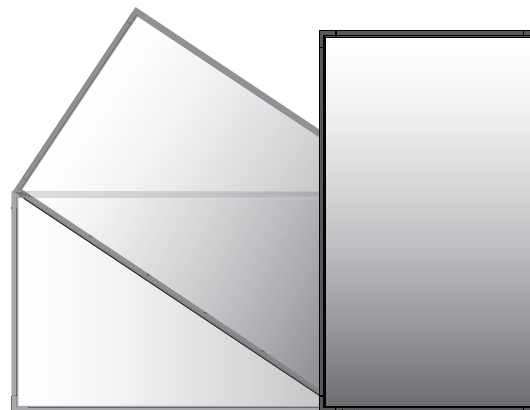
- Při používání montážního příslušenství, které není schváleno společností NEC, musí být způsob montáže tohoto příslušenství kompatibilní s normou VESA (FDMIv1).
- Společnost NEC doporučuje používat šrouby velikosti M6 (10–12 mm + tloušťka konzoly a podložky na délku). Pokud budete používat šrouby delší než 10–12 mm, zkontrolujte hloubku díry. (Doporučená utahovací síla: 470 – 635 N•cm). Společnost NEC doporučuje používat montážní vybavení, které odpovídá severoamerickému standardu UL1678.
- Před montáží si prohlédněte místo pro instalaci a ujistěte se, že unese hmotnost zařízení a nebude v tomto ohledu hrozit jeho poškození.
- Podrobnější informace naleznete v pokynech k instalaci montážního příslušenství.
- Konzola musí těsně přiléhat k monitoru.
- Při použití v konfiguraci více obrazovek vedle sebe (videostěna) na delší dobu může kvůli teplotním změnám dojít k mírnému roztažení displejů. Proto doporučujeme, aby byla mezi sousedními displeji alespoň jednomilimetrová mezera.



Délka šroubu musí odpovídat hloubce otvoru (10–12 mm) + tloušťce montážní konzoly a podložek. Otvor v konzole by měl být menší než  $\phi$  8,5 mm.

## Orientace

- Pokud chcete monitor používat v orientaci na výšku, musí být otočen doprava tak, aby se jeho levá strana nacházela nahoře a pravá strana dole. Umožní se tím řádné větrání a prodlouží životnost monitoru. Nedostatečné odvětrávání může zkrátit životnost monitoru.



Kontrolka LED

## Umístění

- Stěna a strop musí být schopné unést monitor a montážní příslušenství.
- Monitor NEINSTALUJTE na místě, kde může přijít do kontaktu s dveřmi nebo bránou.
- Monitor NEINSTALUJTE na místě, kde bude vystaven silným otřesům a prachu.
- Monitor NEINSTALUJTE v blízkosti hlavního přívodu elektrického proudu v budově.
- Monitor neinstalujte na místě, kde jej lze snadno uchopit nebo se lze na něj nebo montážní příslušenství pověsit.
- Při montáži v rohovém místě, jako je zeď, nechejte alespoň 100 mm volného místa mezi monitorem a zdí, aby bylo umožněno řádné odvětrávání.
- Zajistěte kolem monitoru odpovídající odvětrávání, aby se nepřehříval a vzduch byl odváděn od zařízení a montážního příslušenství.

## Montáž na strop

- Ujistěte se, že je strop dostatečně pevný, aby dlouhodobě unesl hmotnost zařízení a montážního příslušenství a aby upevnění odolalo v případě zemětřesení, nenadálých otřesů a dalšího působení vnějších sil.
- Ujistěte se, že je zařízení připevněno k pevnému objektu umístěnému u stropu, například k nosníku. Zajistěte monitor pomocí šroubů, pružných podložek, podložek a matic.
- NEPŘIPEVNĚJTE monitor na místa, kde se nenachází vnitřní podpurná konstrukce. Při montáži NEPOUŽÍVEJTE dřevěné šrouby nebo kotevní šrouby. Zařízení NEPŘIPEVNĚJTE k závěsným držákům.

## Údržba

- Pravidelně kontrolujte uvolněné šrouby, mezery, deformace nebo jiné potíže, které se mohou u montážního příslušenství vyskytnout. Pokud zjistíte závadu, kontaktujte kvalifikovaného pracovníka nebo servis.
- Pravidelně kontrolujte montážní umístění, zda nejeví známky poškození nebo oslabení, které se mohou postupem času vyskytnout.

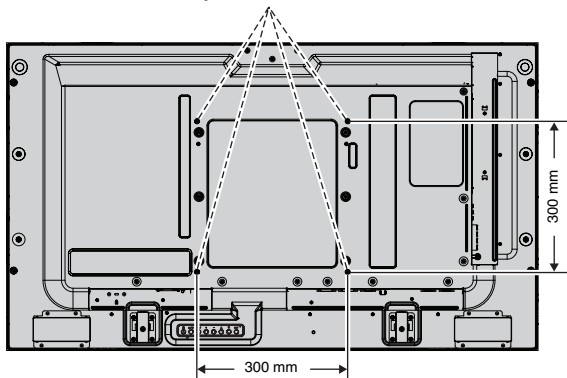
## Přípevnění montážního příslušenství

Monitor je určen k použití s montážní sadou vyhovující normě VESA.

### 1. Přípevnění montážního příslušenství

Během připevňování příslušenství dávejte pozor, ať monitor nepřevrátíte.

Montážní vybavení standardu VESA



Montážní příslušenství lze k monitoru připevnit ve chvíli, kdy je položen obrazovkou dolů. Aby nedošlo k poškození obrazovky monitoru, položte na stůl pod monitor ochranný obal. Ochranný obal byl omotan kolem monitoru v původním balení. Ujistěte se, že se na stole nenachází nic, co by mohlo monitor poškodit.

Při používání montážního příslušenství, které není schváleno společností NEC, musí být způsob montáže tohoto příslušenství kompatibilní s normou VESA.

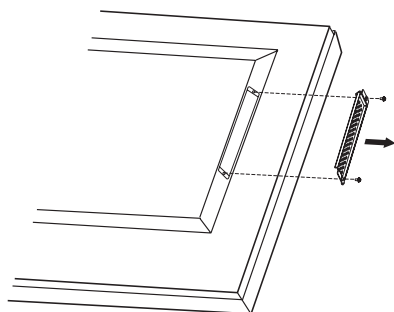
**POZNÁMKA:** Před instalací položte monitor na rovný povrch, kde budete mít dostatek místa.

### 2. Použití desky pro volitelné doplňky

1. Vypněte hlavní vypínač.
2. Odstraňte přípevněný kryt zásuvky tak, že odšroubujete šroubky (**Obrázek 1**).
3. Umístěte desku pro volitelné doplňky na monitor.

**POZNÁMKA:**

- Desku pro volitelné doplňky získáte u dodavatele.
- Než desku pro doplňky zajistíte šrouby, nepůsobte na ni velkou silou.
- Ujistěte se, že je deska zasunuta do zdířky ve správném směru.



Obrázek 1

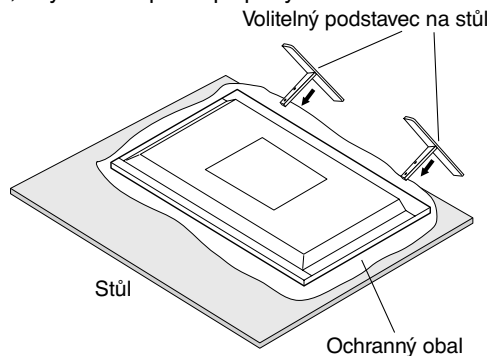
### 3. Montáž a demontáž volitelného podstavce na stůl

**UPOZORNĚNÍ:** Montáž a demontáž podstavce musí provádět alespoň dvě osoby.

Při instalaci postupujte podle pokynů dodaných ke stojanu a k montážnímu příslušenství. Používejte pouze zařízení doporučená výrobcem.

**POZNÁMKA:** Používejte VÝHRADNĚ šroubky, které byly dodány s volitelným podstavcem na stůl.

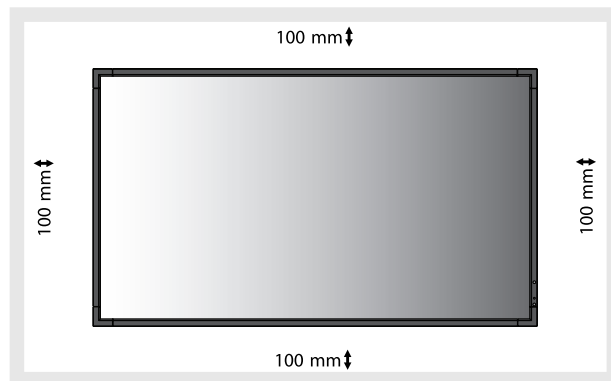
Při montáži podstavce monitoru LCD zacházejte s jednotkou opatrně, abyste si nepřiskřípli prsty.



**POZNÁMKA:** Namontujte podstavec tak, aby dlouhý konec jeho nohy směřoval dopředu. Použijte díl ST-322.

### 4. Požadavky na ventilaci

Při montáži v uzavřeném nebo omezeném prostoru ponechte odpovídající prostor mezi monitorem a okolím pro rozptýlení vytvářeného tepla, jak je zobrazeno níže.



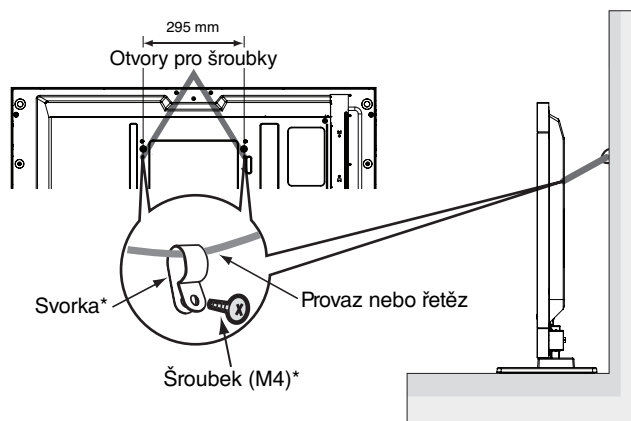
Kolem monitoru zajistěte odpovídající odvětrávání, aby se nepřehříval a vzduch byl odváděn od zařízení a montážního příslušenství, zejména při použití monitorů s více obrazovkami.

**POZNÁMKA:** Kvalita zvuku interních reproduktorů se bude lišit v závislosti na akustice místnosti.



## 5. Prevence pádu

Pokud budete monitor používat s volitelným podstavcem na stůl, připevněte jej ke zdi pomocí provazu nebo řetězu, který unese hmotnost monitoru, aby nedošlo k jeho pádu. Provaz nebo řetěz připevněte k monitoru pomocí dodávaných svorek a šroubků.



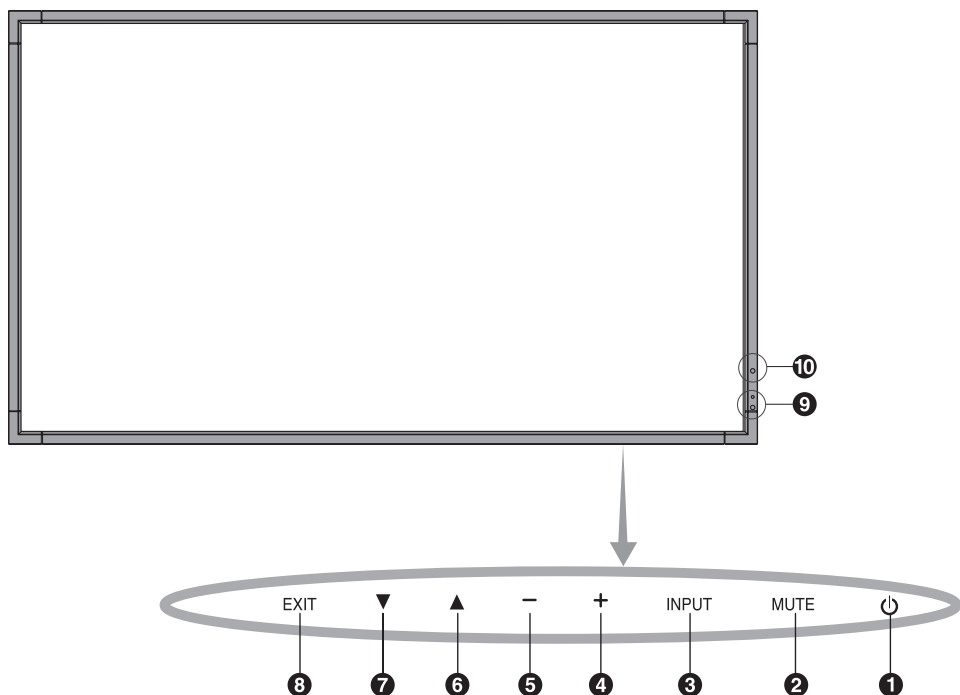
\*: součást volitelného podstavce.

Dříve než monitor LCD připevníte ke stěně, ujistěte se, že zeď hmotnost monitoru unese.

Pokud budete chtít monitor přesunout, nezapomeňte odpojit provaz nebo řetěz od zdi.

# Názvy a funkce jednotlivých součástí

## Ovládací panel



### 1 Hlavní vypínač

Slouží k zapnutí a vypnutí zařízení. Viz také strana 16.

### 2 Tlačítko MUTE

Slouží k zapnutí a vypnutí zvuku.

### 3 Tlačítko INPUT

Funguje jako funkce SET (Nastavit) v nabídce na obrazovce. (Slouží k přepínání mezi režimy [DVI], [DPORT], [VGA], [HDMI], [DVD/HD], [SCART], [VIDEO1], [VIDEO2] a [S-VIDEO]). Tyto režimy jsou dostupné pouze jako vstupní a jsou zobrazeny s přednastaveným názvem z výroby.

### 4 Tlačítko PLUS

Slouží ke zvýšení hodnot v nabídkách na obrazovce. Pokud není nabídka na obrazovce aktivní, zvyšuje hlasitost.

### 5 Tlačítko MINUS

Slouží ke snížení hodnot v nabídkách na obrazovce. Pokud není nabídka na obrazovce aktivní, snižuje hlasitost.

### 6 Tlačítko UP

Aktivuje nabídku na obrazovce, pokud byla vypnutá. Slouží jako tlačítko ▲, které přesune zvýrazněnou položku nahoru nebo provede výběr v nabídce na obrazovce.

### 7 Tlačítko DOWN

Aktivuje nabídku na obrazovce, pokud byla vypnutá. Slouží jako tlačítko ▼, které přesune zvýrazněnou položku dolů nebo provede výběr v nabídce na obrazovce.

### 8 Tlačítko EXIT

Aktivuje nabídku na obrazovce, pokud byla vypnutá. Slouží k návratu na předchozí nabídku.

### 9 Senzor dálkového ovládání a indikátor napájení

Přijímá signál z dálkového ovladače (pokud jej používáte). Viz také strana 11.

Svítil zeleně, když je monitor LCD v aktivním režimu\*.

Svítil červeně, když je monitor LCD v režimu POWER OFF (Vypnuto). Svítí žlutě, když je monitor v úsporném režimu.

Střídavě bliká zeleně a žlutě, když je monitor v pohotovostním režimu a je povolena funkce SCHEDULE SETTINGS (Plánovač nastavení). V případě selhání komponenty monitoru bude blikat červeně.

\* Je-li v nabídce „POWER INDICATOR“ (Indikátor napájení) vybrána možnost „OFF“ (Vypnuto) (viz strana 24), kontrolka LED se nerozsvítí, i když bude monitor LCD v aktivním režimu.

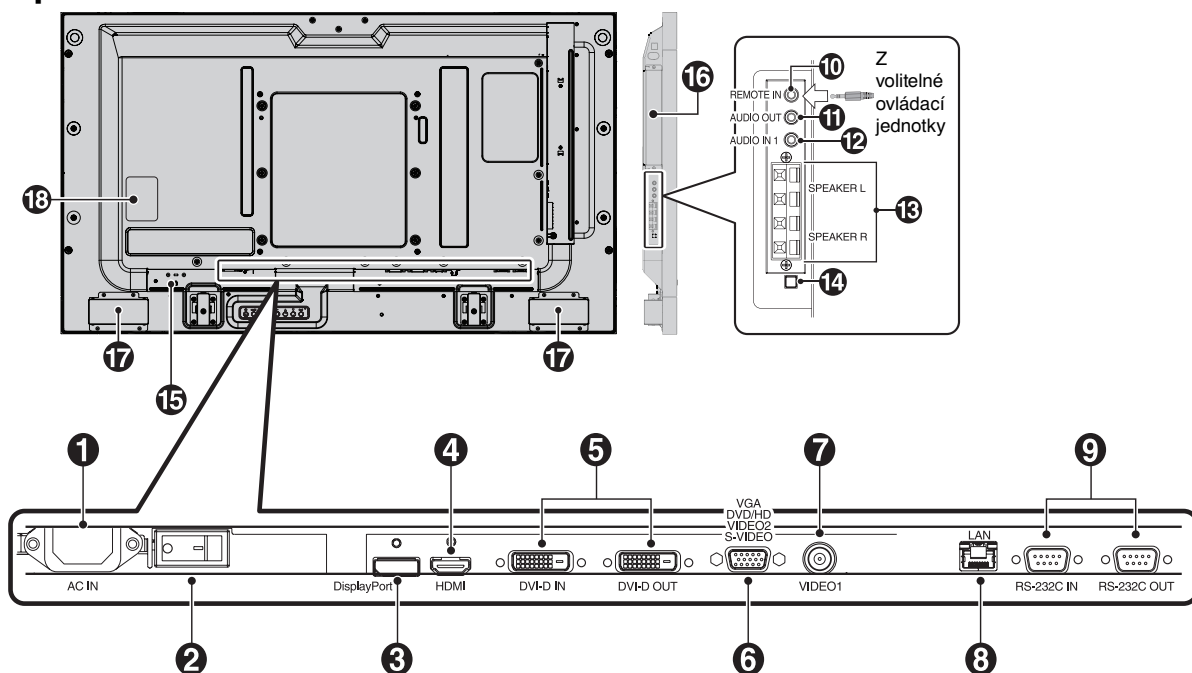
### 10 AMBIENT LIGHT SENSOR (Čidlo světelných podmínek)

Zjistí okolní světelné podmínky a následně automaticky upraví nastavení podsvícení tak, aby byl obraz optimální za každých podmínek. Toto čidlo nezakrývejte. Viz strana 18.

### Režim uzamčení ovládacích tlačítek

Tento ovládací prvek zcela uzamkne přístup ke všem funkcím ovládacích tlačítek. Pokud chcete funkci uzamčení aktivovat, stiskněte současně tlačítka ▼ a ▲ a podržte je alespoň tři sekundy. Chcete-li uživatelský režim obnovit, stiskněte současně tlačítka ▼ a ▲ a podržte je alespoň tři sekundy.

## Zadní panel



### 1 Konektor vstupu napájení AC IN

Slouží k připojení dodané napájecí šňůry.

### 2 Hlavní vypínač

Vypínač hlavního napájení.

### 3 Konektor DISPLAYPORT

Slouží ke vstupu signálů DisplayPort.

### 4 Konektor HDMI

Slouží ke vstupu digitálního signálu HDMI.

### 5 Konektor DVI (DVI-D)

**VSTUPNÍ konektor:** Vstup digitálního signálu RGB z počítače nebo zařízení HDTV s digitálním výstupem RGB.

\* Tento konektor nepodporuje analogový vstup.

**VÝSTUPNÍ konektor:** Slouží pro výstup signálu DVI z konektoru DVI IN (Vstup DVI) nebo HDMI se vstupem signálu DVI. (Jen signál DVI, nevede signál HDMI.)

### 6 Vstupní konektor VGA (15kolíkový konektor mini D-Sub)

Slouží ke vstupu analogového signálu RGB z počítače nebo jiného zařízení s konektorem RGB. Tento vstup lze použít se zdroji RGB, COMPONENT, SCART, VIDEO a S-VIDEO. Vyberte typ signálu v možnosti TERMINAL SETTING (Nastavení terminálu). Viz strana 26.

**POZNÁMKA:** Používáte-li tento konektor pro vstupy COMPONENT, SCART, VIDEO či S-VIDEO, použijte k němu vhodný signální kabel. Máte-li jakékoli otázky, obraťte se na svého prodejce.

### 7 Vstupní konektor obrazového signálu VIDEO1 IN (BNC)

Slouží ke vstupu kompozitního obrazového signálu.

### 8 Port sítě LAN (RJ-45)

Připojení k síti LAN. Viz strana 33.

### 9 RS-232C (9kolíkový konektor D-Sub)

**VSTUPNÍ konektor:** Chcete-li řídit funkce rozhraní RS-232C, připojte vstup RS-232C z externího zařízení, jakým je například počítač.

**VÝSTUPNÍ konektor:** Slouží k připojení výstupu rozhraní RS-232C. Umožňuje propojit více monitorů MultiSync pomocí sériového propojení rozhraním RS-232C.

### 10 REMOTE IN (Vstup) (černá)

Použijte volitelný kabelový dálkový ovladač tím, že jej připojíte k monitoru.

**POZNÁMKA:** Tento konektor je určen jen pro některá zařízení. Používáte-li konektor Remote IN, možnost IR CONTROL (Dálkové ovládání IR) v nabídce OSD musí být nastavena na položku NORMAL (Normální).

### 11 ZVUKOVÝ VÝSTUP AUDIO OUT (modrá)

Slouží k výstupu zvukového signálu ze zvukových konektorů AUDIO IN 1, DPORT a HDMI do externího zařízení (stereofonní přijímač, zesilovač apod.). Tento konektor nepodporuje konektor sluchátek.

### 12 Konektor AUDIO IN 1 (modrá)

Slouží ke vstupu zvukového signálu z jiných externích zařízení, např. počítače, videopřehrávače nebo přehrávače DVD.

### 13 KONEKTOR VNĚJŠÍHO REPRODUKTORU

Výstup zvukového signálu ze zvukových konektorů AUDIO 1, DPORT a HDMI.

Červená koncovka je kladný pól (+).

Černá koncovka je záporný pól (-).

**Poznámka:** Tato koncovka reproduktoru je určena pro reproduktor 15 W + 15 W (8 ohmů).

### 14 Vypínač interního/externího reproduktoru

Slouží k zapínání interního/externího reproduktoru.

: Interní reproduktor : Externí reproduktor.

**POZNÁMKA:** Při použití vypínače interního/externího reproduktoru vypněte monitor.

### 15 Zámek typu Kensington

Zajišťuje zabezpečení a ochranu před zcizením.

### 16 Zásuvka na desce pro volitelné doplňky

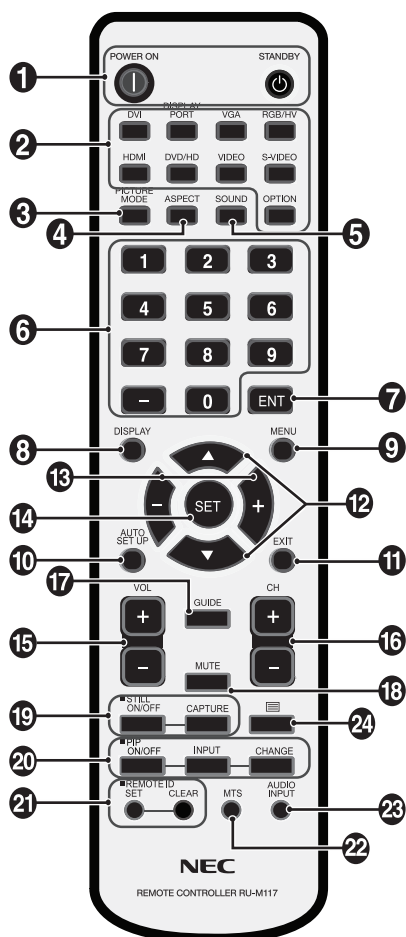
K dispozici je příslušenství kompatibilní se zásuvkou typu 2. Podrobnosti vám sdělí prodejce.

**POZNÁMKA:** Desku pro volitelné doplňky získáte u dodavatele.

### 17 Interní reproduktor

### 18 Štítek se jmenovitými hodnotami

# Bezdrátový dálkový ovladač



## 1 Tlačítko POWER

Slouží k zapnutí zařízení nebo přepnutí do pohotovostního režimu.

## 2 Tlačítko INPUT

Slouží k výběru vstupního signálu.

DVI: DVI  
 DISPLAYPORT: DPORT  
 VGA: VGA  
 HDMI: HDMI  
 DVD/HD: DVD/HD, SCART  
 VIDEO: VIDEO1, VIDEO2  
 S-VIDEO: S-VIDEO  
 OPTION (Volba): Závisí na připojení

## 3 Tlačítko PICTURE MODE

Slouží k výběru režimu obrazu: [HIGHBRIGHT] (vysoký jas), [STANDARD], [sRGB] nebo [CINEMA] (kino), [AMBIENT1] a [AMBIENT2]. Viz strana 18.

HIGHBRIGHT (vysoký jas): pro pohyblivý obraz, například filmy na discích DVD.  
 STANDARD: pro obrázky.  
 sRGB: pro text.  
 CINEMA (kino): pro filmy.  
 AMBIENT1 a AMBIENT2: aktivují funkci automatického ztmavení. Viz strana 18.

## 4 Tlačítko ASPECT (Poměr)

Slouží k nastavení poměru obrazu, [FULL] (Úplný), [WIDE] (Široký), [DYNAMIC] (Dynamický), [1:1], [ZOOM] (Měřítka) a [NORMAL] (Normální). Viz strana 17.

## 5 Tlačítko SOUND

Umělý prostorový zvuk pro interní/externí reproduktory. Když je funkce prostorového zvuku v poloze ON (Zapnuto), je zvukový výstup vypnutý.

## 6 KLÁVESNICE

Stisknutím tlačítek nastavíte nebo změníte heslo, kanál nebo nastavení funkce REMOTE ID (Identifikace ovladače).

## 7 Tlačítko ENT\*2

## 8 Tlačítko DISPLAY

Slouží k zapnutí a vypnutí nabídky na obrazovce. Viz stranu 18.

## 9 Tlačítko MENU

Slouží k zapnutí a vypnutí režimu nabídek.

## 10 Tlačítko AUTO SETUP

Slouží k otevření nabídky automatického nastavení. Viz stranu 20.

## 11 Tlačítko EXIT

Slouží k návratu na předchozí nabídku nabídky OSD.

## 12 Tlačítko UP/DOWN (Nahoru nebo dolů)

Slouží jako tlačítko ▲▼, které přesune zvýrazněnou položku nahoru nebo dolů nebo provede výběr v nabídce na obrazovce.

Malá obrazovka „obrazu v obraze“ se přesune nahoru nebo dolů.

## 13 Tlačítko MINUS/PLUS (-/+)

Slouží ke snížení nebo zvýšení hodnoty nastavení v nabídce OSD. Malá obrazovka „obrazu v obraze“ se přesune doleva nebo doprava.

## 14 Tlačítko SET

Slouží k provedení výběru.

## 15 Tlačítko VOLUME UP/DOWN (Zvýšit nebo snížit hlasitost)

Slouží ke zvýšení nebo snížení hlasitosti.

## 16 Tlačítko CH UP/DOWN (Kanál nahoru/dolů)\*2

## 17 Tlačítko GUIDE\*2

## 18 Tlačítko MUTE

Slouží k zapnutí a vypnutí zvuku.

## 19 Tlačítko STILL

**Tlačítko ON/OFF:** Slouží k aktivaci a deaktivaci režimu statického obrazu.

**Tlačítko STILL CAPTURE:** Slouží k sejmutí statického obrazu.

## 20 Tlačítko PIP (obraz v obraze)

**Tlačítko ON/OFF:** Přepíná mezi režimy zobrazení PIP (Režim obrazu v obraze), POP (Režim obraz na obraze), PICTURE BY PICTURE-ASPECT (Zobrazení vedle sebe – poměr stran) a PICTURE BY PICTURE-FULL (Zobrazení vedle sebe – plný obraz). Viz stranu 22.

**Tlačítko INPUT:** Slouží k výběru vstupního signálu režimu „obraz v obraze“.

**Tlačítko CHANGE:** Slouží k záměně hlavního a vnořeného obrázku.

		Vedlejší obraz								
		DVI	DPORT	VGA	HDMI	DVD/HD	SCART	VIDEO1	VIDEO2	S-VIDEO
Hlavní obraz	DVI	Ne	Ano	Ano	Ne	Ano	Ano	Ano	Ano	Ano
	DPORT	Ano	Ne	Ano	Ano	Ano	Ano	Ano	Ano	Ano
	VGA	Ano	Ano	Ne	Ano	Ne	Ne	Ano	Ne	Ne
	HDMI	Ne	Ano	Ano	Ne	Ano	Ano	Ano	Ano	Ano
	DVD/HD	Ano	Ano	Ne	Ano	Ne	Ne	Ano	Ne	Ne
	SCART	Ano	Ano	Ne	Ano	Ne	Ne	Ne	Ne	Ne
	VIDEO1	Ano	Ano	Ano	Ano	Ano	Ne	Ne	Ne	Ne
	VIDEO2	Ano	Ano	Ne	Ano	Ne	Ne	Ne	Ne	Ne
	S-VIDEO	Ano	Ano	Ne	Ano	Ne	Ne	Ne	Ne	Ne

## 21 Tlačítko REMOTE ID

Aktivuje funkci REMOTE ID (identifikace ovladače).

## 22 Tlačítko MTS\*2

## 23 Tlačítko AUDIO INPUT

Slouží k výběru vstupních zdrojů zvuku [IN1], [DPORT], [HDMI] a [OPTION]\*1.

## 24 Tlačítko

Slouží k aktivaci uzavřeného titulování.

**Poznámka:** Pouze pro vstupy VIDEO1, VIDEO2 a S-VIDEO.

\*1: Zakoupený produkt nemusí obsahovat tuto funkci.

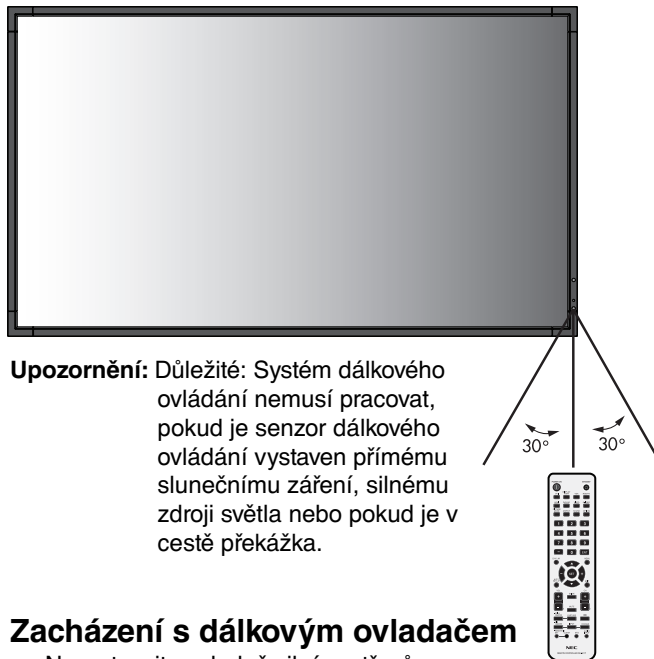
\*2: Funkce tohoto tlačítka závisí na tom, kterou desku pro volitelné doplňky používáte.

Další informace naleznete v příručce k desce pro volitelné doplňky

## Provozní dosah dálkového ovladače

Nasměrujte horní konec dálkového ovladače na senzor dálkového ovládání na monitoru a stiskněte tlačítko.

Dálkový ovladač používejte ve vzdálenosti do 7 metrů od senzoru dálkového snímače nebo ve vodorovném či svislém úhlu o velikosti do 30° a vzdálenosti kolem 3,5 m.



**Upozornění:** Důležité: Systém dálkového ovládání nemusí pracovat, pokud je senzor dálkového ovládání vystaven přímému slunečnímu záření, silnému zdroji světla nebo pokud je v cestě překážka.

## Zacházení s dálkovým ovladačem

- Nevystavujte ovladač silným otřesům.
- Zabraňte kontaktu ovladače s vodou nebo jinou tekutinou. Pokud je dálkový ovladač vlhký nebo mokrý, ihned jej osušte.
- Nevystavujte ovladač horku a páře.
- Dálkový ovladač otevřete jen při vkládání baterií.

# Nastavení

## 1. Určete, kam monitor umístíte

**UPOZORNĚNÍ:** Instalaci monitoru LCD musí provést kvalifikovaný pracovník. Další informace vám sdělí prodejce.

**UPOZORNĚNÍ:** MONITOR LCD MUSÍ MONTOVAT NEBO PŘEMÍSTĚVAT DVĚ NEBO VÍCE OSOB. Pokud tento pokyn nedodržíte, může dojít k upuštění monitoru a následnému zranění.

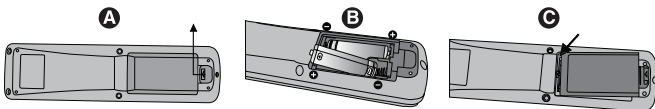
**UPOZORNĚNÍ:** Monitor neinstalujte ani nepoužívejte vzhůru nohama, obrazovkou nahoru či dolů.

**UPOZORNĚNÍ:** Tento monitor je vybavený snímačem teploty a chladicími ventilátory, včetně ventilátoru pro desku volitelného příslušenství. Pokud se displej příliš zahřeje, chladicí ventilátory se automaticky zapnou. Ventilátor desky volitelného příslušenství je aktivní, i když je teplota nižší než normální provozní teplota pro chlazení desky volitelného příslušenství. Když se displej během provozu ventilátoru přehřeje, objeví se varování „Caution“ (Upozornění). Jakmile se varování objeví, zařízení přestaňte používat a nechte je vychladnout. Používání ventilátoru sníží pravděpodobnost předčasného selhání obvodů a může napomoci zmírnění zhoršené kvality obrazu a výskytu „dosvitu obrazu“. Pokud je displej používán v omezeném prostoru nebo je panel LCD pokryt ochrannou vrstvou, ověřte vnitřní teplotu monitoru pomocí položky HEAT STATUS v nabídce na obrazovce (Teplota, viz stranu 25). Pokud je teplota vyšší než běžná provozní teplota, nastavte u položky FAN CONTROL (Řízení ventilátoru, viz stranu 25) v nabídce na obrazovce hodnotu ON (zapnuto).

**DŮLEŽITÉ:** Položte ochranný obal, kterým byl monitor v krabici zabalen, pod monitor, aby nedošlo k odření panelu.

## 2. Vložte baterie do dálkového ovladače

Dálkový ovladač je napájen dvěma bateriemi typu AA o napětí 1,5 V. Vložení a výměna baterií:



- Stiskněte kryt a odsuňte jej.
- Vložte baterie podle značek (+) a (-) uvnitř ovladače.
- Nasadte kryt zpět.

**UPOZORNĚNÍ:** Při použití nevhodných baterií může dojít k jejich vytečení nebo explozi.

Společnost NEC doporučuje při používání baterií následující postup:

- Vložte baterie typu AA tak, aby značky (+) a (-) na bateriích byly u příslušných značek (+) a (-) uvnitř ovladače.
- Nepoužívejte současně baterie různých značek.
- Nepoužívejte současně staré a nové baterie. Může se tím zkrátit životnost baterií a může dojít k jejich vytečení.
- Vybité baterie okamžitě vyjměte, aby nedošlo k vytečení baterií do prostoru ovladače.
- Nedotýkejte se vyteklé kapaliny baterie, protože může způsobit poranění pokožky.

**POZNÁMKA:** Pokud nebudete dálkový ovladač delší dobu používat, baterie z něj vyjměte.

## 3. Připojte externí zařízení (viz strany 14 a 15)

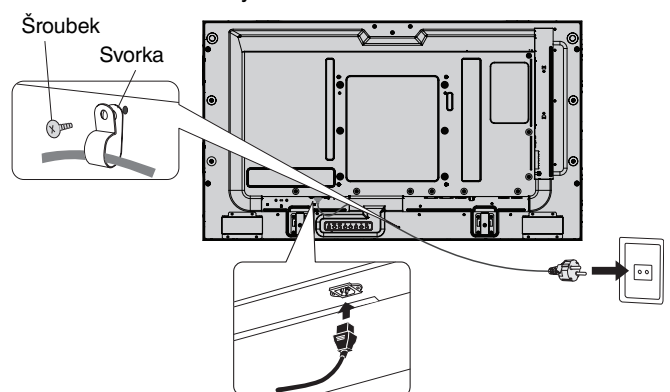
- Před připojením externích zařízení vypněte hlavní vypínač. Ochráníte tím externí zařízení.
- Další informace naleznete v uživatelské příručce k danému zařízení.

**POZNÁMKA:** Nepřipojujte/neodpojujte kabely při zapínání monitoru nebo jiných externích zařízení, neboť by mohlo dojít ke ztrátě obrazu monitoru.

## 4. Připojte dodanou napájecí šňůru

- Zařízení je třeba nainstalovat do blízkosti elektrické zásuvky, k níž máte snadný přístup.
- Upevněte napájecí šňůru k monitoru LCD pomocí svorky a šroubku.
- Zastrčte řádně zástrčku do zásuvky. Nedostatečně pevné spojení může způsobovat zhoršení kvality obrazu.

**POZNÁMKA:** Pokyny pro výběr správné napájecí šňůry jsou uvedeny v této příručce v části Bezpečnostní zásady a údržba.



## **5. Zapněte všechna připojená externí zařízení**

Při připojení k počítači zapněte nejprve počítač.

## **6. Použijte připojené externí zařízení**

Zobrazte signál z požadovaného vstupního zdroje.

## **7. Nastavte zvuk**

V případě potřeby proveďte nastavení hlasitosti.

## **8. Upravte nastavení obrazovky (viz strany 20 a 21)**

V případě potřeby proveďte nastavení polohy obrazu.

## **9. Upravte nastavení obrazu (viz stranu 20)**

V případě potřeby proveďte nastavení obrazu, např. podsvícení nebo kontrastu.

## **10. Doporučená nastavení**

Aby se snížilo riziko výskytu „Dosvitu Obrazu“, upravte následující položky podle používané aplikace: SCREEN SAVER (Spořič obrazovky, str. 25), SIDE BORDER COLOR (Barva bočního okraje, str. 25), DATE & TIME (Datum a čas, str. 22), SCHEDULE SETTINGS (Nastavení plánovače, str. 21). Současně se doporučuje, aby bylo nastavení FAN CONTROL (Řízení ventilátoru, str. 25) zapnuto (ON).

# Připojení

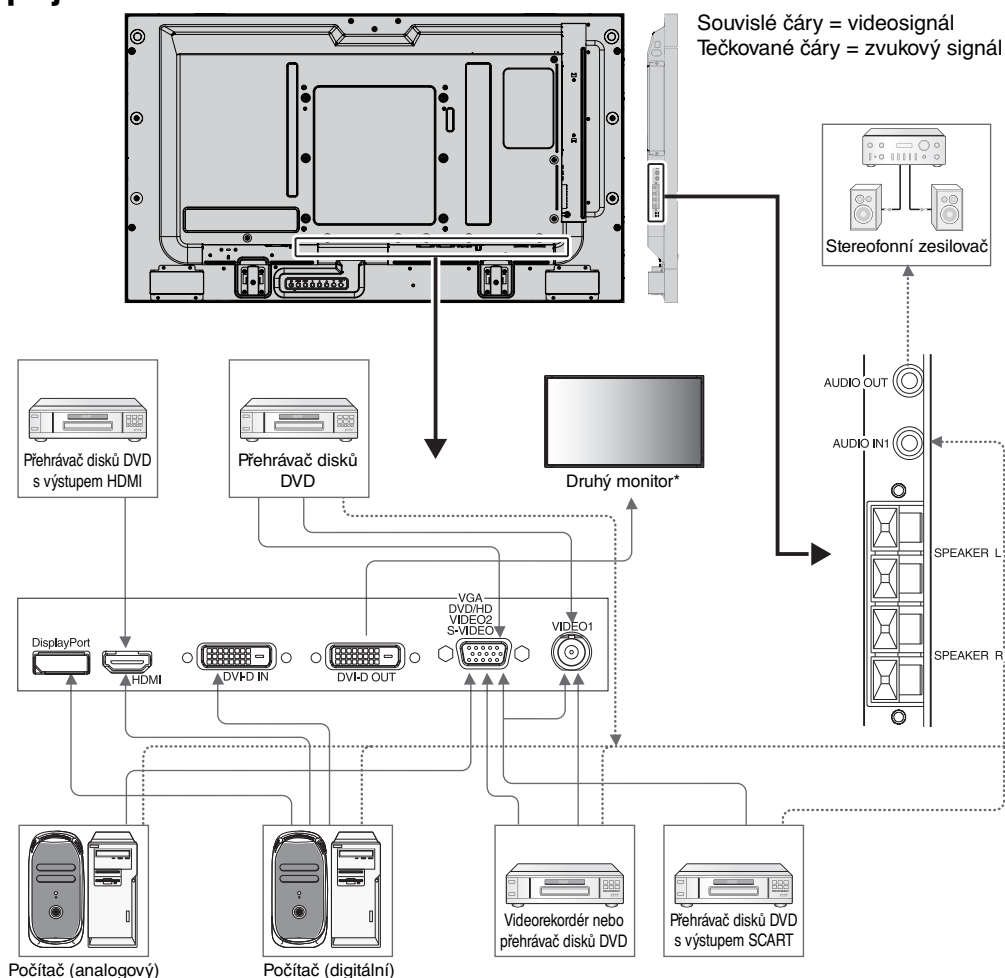
**POZNÁMKA:** Nepřipojujte/neodpojujte kabely při zapínání monitoru či jiných externích zařízení, neboť by mohlo dojít ke ztrátě obrazu monitoru.

**POZNÁMKA:** Použijte audio kabel bez vestavěného rezistoru. Audio kabel s vestavěným rezistorem zeslabuje zvuk.

## Před připojením:

- \* Nejprve vypněte všechna připojená zařízení a proveďte zapojení.
- \* Viz příručka dodaná s příslušným zařízením.

## Schéma zapojení



\*: Počet monitorů, které jsou sériově propojeny, je omezen.

Připojené vybavení	Připojení terminálu	Nastavení v režimu terminálu	Název vstupního signálu	Připojení zvukového terminálu	Tlačítko Input (Vstup) na dálkovém ovladači
AV	DVI (DVI-D)	DVI MODE (Režim DVI): DVI-HD	DVI	AUDIO IN1	DVI
	HDMI	RAW/EXPAND*1	HDMI	HDMI	HDMI
	VGA (D-Sub) +VIDEO1	D-SUB MODE (Režim D-SUB): SCART	SCART	AUDIO IN1	DVD/HD
	VIDEO1 (BNC)	-	VIDEO1	AUDIO IN1	VIDEO
	VGA (D-Sub)	D-SUB MODE (Režim D-SUB): S-VIDEO	S-VIDEO	AUDIO IN1	S-VIDEO
	VGA (D-Sub)	D-SUB MODE (Režim D-SUB): VIDEO	VIDEO2	AUDIO IN1	VIDEO
Počítač	VGA (D-Sub)	-	VGA	AUDIO IN1	VGA
	DVI (DVI-D)	DVI MODE (Režim DVI): DVI-PC	DVI	AUDIO IN1	DVI
	DisplayPort	-	DPORT	DPORT	DISPLAYPORT
	HDMI	RAW/EXPAND*1	HDMI	HDMI	HDMI

\*1: závisí na typu signálu.



## Připojení počítače

Připojením počítače k monitoru LCD umožníte zobrazovat informace z počítače. Některé grafické karty s frekvencí pixelů vyšší než 162 MHz nemusí zobrazovat signál správně. Díky automatickému nastavení výchozího přednastaveného signálu časování monitor zobrazí správný obraz.

<Typické nastavení časovače signálu z výroby>

Rozlišení	Obnovovací kmitočet		Poznámky
	Horizontální	Vertikální	
640 x 480	31,5 kHz	60 Hz	
800 x 600	37,9 kHz	60 Hz	
1024 x 768	48,4 kHz	60 Hz	
1280 x 768	48 kHz	60 Hz	
1360 x 768	48 kHz	60 Hz	
1280 x 1024	64 kHz	60 Hz	
1600 x 1200	75 kHz	60 Hz	Komprimovaný obraz
1920 x 1080	67,5 kHz	60 Hz	Doporučené rozlišení

- Používáte-li počítač Macintosh, nastavte v něm možnost Mirroring (Zrcadlení) na hodnotu Off (Vypnuto). Další informace o požadavcích obrazového výstupu počítače naleznete v uživatelské příručce počítače Macintosh, kde je uvedena také speciální konfigurace nebo údaje, které může monitor vyžadovat.
- Vstupní signály TMDS odpovídají standardům DVI.
- Chcete-li udržet kvalitu zobrazení, použijte kabel, který odpovídá standardům DVI.

## Připojení přehrávače disků DVD nebo počítače s výstupem HDMI

- Použijte kabel HDMI s logem HDMI.
- Zobrazení signálu může chvíli trvat.
- Některé grafické karty nebo ovladače nemusí zobrazovat signál správně.

## Připojení počítače prostřednictvím konektoru DisplayPort

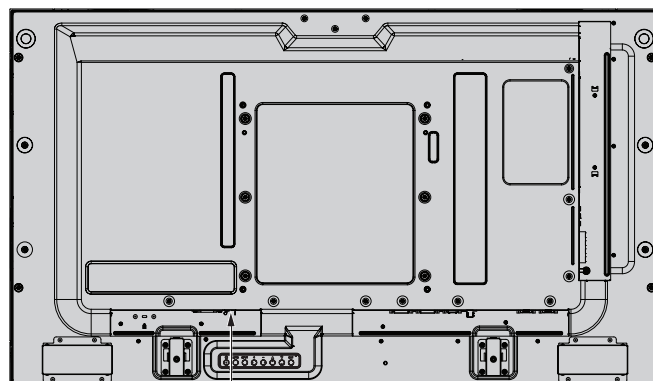
- Použijte kabel DisplayPort s logem shody se standardem DisplayPort.
- Zobrazení signálu může chvíli trvat.
- Konektor DisplayPort neslouží k napájení připojeného komponentu.
- Pokud připojujete kabel DisplayPort ke komponentu pomocí konverzního adaptéru, je možné, že se obraz neobjeví.
- Zvolte kabel DisplayPort vybavený funkcí uzamčení. Při odpojování tohoto kabelu uvolněte zámek přidržetím horního tlačítka.

# Základní funkce

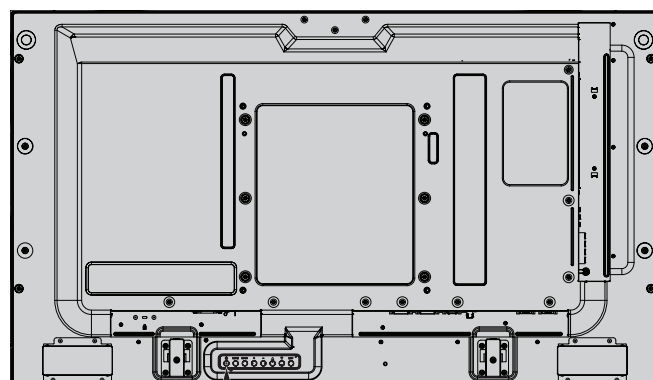
## Režimy zapnutí a vypnutí

Pokud je monitor LCD zapnut, indikátor napájení svítí zeleně. Pokud je vypnut, svítí červeně nebo žlutě.

**POZNÁMKA:** Aby bylo možné zapnout monitor pomocí dálkového ovládacího nebo pomocí tlačítka Power (Napájení), musí být hlavní vypínač zapnut (v poloze ON).

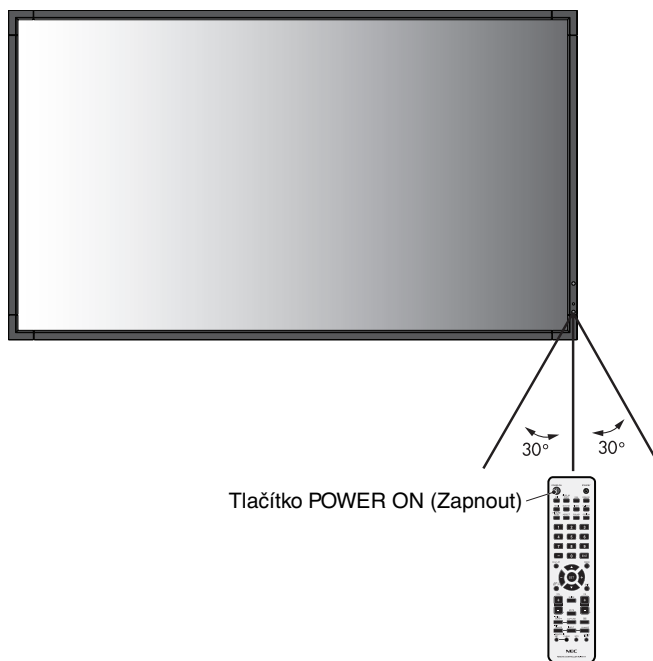


OFF — 0 1 — ON  
Hlavní vypínač



Vypínač napájení

Použití dálkového ovladače



Tlačítko POWER ON (Zapnout)

## Indikátor napájení

Režim	Indikátor napájení
Napájení zapnuto	Svítil zeleně*1
Napájení vypnuto	Svítil červeně
Spotřeba energie méně než 0,5 W	
Úsporný režim	Svítil žlutě
Spotřeba energie méně než 1 W*2	
V pohotovostním režimu s povolenou funkcí SCHEDULE SETTINGS (Plánovač nastavení)	Střídavě bliká zeleně a žlutě
Zjišťování stavu (selhání)	Bliká červeně (Viz <b>Odstraňování problémů</b> na straně 39)

\*1 Je-li v nabídce „POWER INDICATOR“ (indikátor napájení) vybrána možnost „OFF“ (vypnuto) (viz strana 24), kontrolka LED se nerozsvítí, i když bude monitor LCD v aktivním režimu.  
\*2 Bez volitelných prvků, s výrobním nastavením, pouze VGA vstup.

## Řízení spotřeby

Displej je vybaven funkcí řízení spotřeby displeje DPM podle normy VESA.

Funkce řízení spotřeby je funkcí, která šetří energii automatickým snížením spotřeby obrazovky, pokud nebyla po určitou dobu použita myš ani klávesnice.

Funkce řízení spotřeby používá na tomto displeji nastavení „AUTO STANDBY“ (Automatický pohotovostní režim). Displej se přepne do úsporného režimu, pokud nebude přijímat žádný signál. Může to vést ke zvýšení životnosti a snížení spotřeby displeje.

**POZNÁMKA:** Tato funkce nemusí v závislosti na používaném počítači a grafické kartě fungovat.

**POZNÁMKA:** Pokud je pro možnost POWER SAVE (Úspora energie) vybráno nastavení ON (Zapnuto) (viz str. 25), monitor přejde do úsporného režimu. Tento přechod trvá několik sekund při použití rozhraní HDMI a přibližně 10 minut při použití rozhraní DVD/HD, SCART, VIDEO1, VIDEO2 a S-VIDEO.

## Volba zdroje obrazového signálu

### Zobrazení zdroje obrazového signálu:

Pomocí tlačítka INPUT zvolte hodnotu [VIDEO1], [VIDEO2], [S-VIDEO].

Pomocí nabídky COLOUR SYSTEM (systém barev) v závislosti na obrazovém formátu nastavte hodnotu [AUTO], [NTSC], [PAL], [SECAM], [PAL60] nebo [4.43NTSC].

## Poměr obrazu

DVI, VGA, DPORT

FULL → 1:1 → ZOOM → NORMAL

HDMI, DVD/HD, SCART, VIDEO1, VIDEO2, S-VIDEO

FULL → WIDE → DYNAMIC → 1:1 → ZOOM → NORMAL

Poměr stran obrazu	Nezměněný obraz*3	Doporučená volba pro poměr obrazu*3
4:3		NORMAL (Normální)
		DYNAMIC (Dynamický)
Stlačit		FULL (Úplný)
Letter Box (Dopis)		WIDE (Široký)

\*3 Šedé oblasti představují nevyužitou část obrazovky.

**NORMAL (Normální):** Zobrazuje stejný poměr stran, jaký je odeslán ze zdroje.

**FULL (Úplný):** Zaplní celou obrazovku.

**WIDE (Široký):** Rozšíření signálu s poměrem stran 16:9 (dopis) na celou obrazovku.

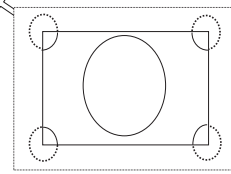
**DYNAMIC (Dynamický):** Zobrazení signálu s poměrem stran 4:3 přes celou obrazovku bez zachování linearitu. Některé části obrazu budou v důsledku této úpravy oříznuty.

**1:1:** Obraz bude zobrazen v měřítku 1 : 1.

### ZOOM (Měřítko)

Obraz lze rozšířit za hranici aktivní oblasti obrazovky nebo zmenšit na její aktivní oblast. Obraz mimo aktivní oblast obrazovky se nezobrazí.

ZOOM (Měřítko)



ZOOM (Měřítko)

## Informace na obrazovce (OSD)

Informační nabídka na obrazovce obsahuje informace jako např.: Monitor ID (ID displeje), Input Source (Vstupní zdroj), Picture Size (Velikost obrazu) apod. Stisknutím tlačítka DISPLAY (Zobrazit) na dálkovém ovladači se zobrazí informační nabídka.



- ① Číslo ID přiřazené tomuto monitoru\*1
- ② Číslo ID přiřazené monitoru pro potřeby ovládání prostřednictvím rozhraní RS-232C\*2
- ③ Název vstupu
- ④ Režim vstupu zvuku
- ⑤ Poměr obrazu
- ⑥ Informace o vstupním signálu
- ⑦ Informace o vedlejším obrazu

\*1: „IR CONTROL“ (Dálkové ovládání IR) by mělo být nastaveno do polohy „Primary“ (Primární) nebo „Secondary“ (Sekundární).

\*2: „IR CONTROL“ (Dálkové ovládání IR) by mělo být nastaveno do polohy „Primary“ (Primární).

## Režim obrazu

DVI, VGA, DPORT

STANDARD → sRGB → AMBIENT1 → AMBIENT2 → HIGHBRIGHT



HDMI, DVD/HD, SCART, VIDEO1, VIDEO2, S-VIDEO

STANDARD → CINEMA → AMBIENT1 → AMBIENT2 → HIGHBRIGHT



STANDARD (Standardní), CINEMA (Kino), HIGHBRIGHT (Vysoký jas)

## Režim AMBIENT

Podsvícení obrazovky LCD lze v závislosti na světelných podmínkách v místnosti zvýšit nebo snížit. Pokud je místnost jasně osvětlená, jas monitoru se zvýší. Pokud je místnost tmavá, jas monitoru se sníží. Tato funkce šetří zrak uživatele, který bývá nadměrně namáhán, pokud je jas příliš vysoký.

**POZNÁMKA:** Je-li režim obrazu nastaven na možnost AMBIENT1 nebo AMBIENT2, jsou funkce BACKLIGHT (Podsvícení), AUTO BRIGHTNESS (Automatický jas) a BACKLIGHT in SCREEN SAVER (Podsvícení spořiče obrazovky) zakázány. Nepřikrývejte čidlo světelných podmínek, používáte-li v nastavení PICTURE MODE (Režim obrazu) možnost AMBIENT1 nebo AMBIENT2.

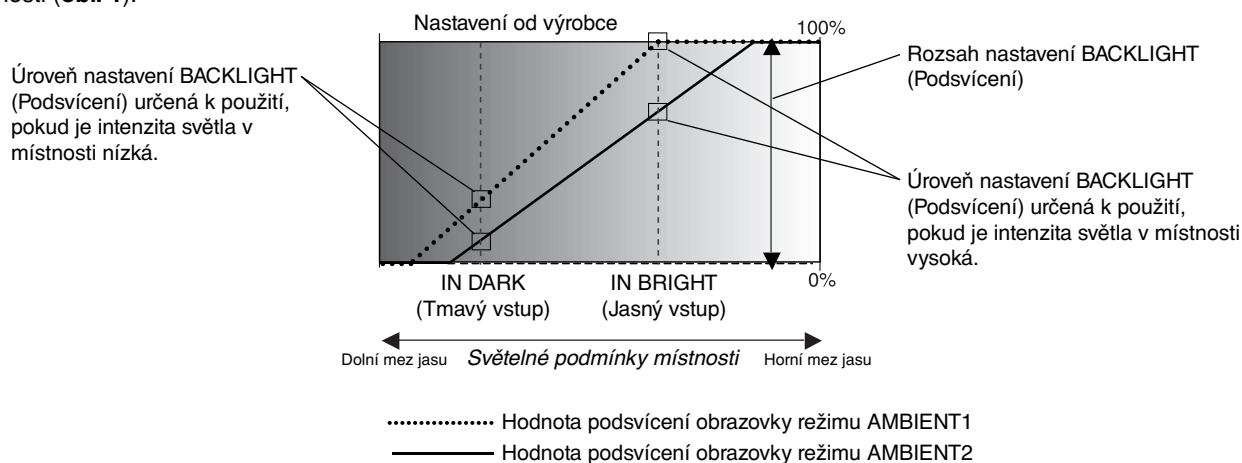
## Nastavení parametru AMBIENT

V nastavení PICTURE MODE (Režim obrazu) v nabídce OSD vyberte režim AMBIENT1 nebo AMBIENT2 a pro každý režim nastavte položku IN BRIGHT (Jasný vstup) a IN DARK (Tmavý vstup).

IN BRIGHT (Jasný vstup): Tato úroveň podsvícení se na monitoru nastaví, pokud světelné podmínky v místnosti dosáhnou nejvyšší úrovně.

IN DARK (Tmavý vstup): Tato úroveň podsvícení se nastaví, pokud světelné podmínky v místnosti dosáhnou nejnižší úrovně.

Po aktivaci funkce AMBIENT se bude úroveň podsvícení obrazovky automaticky přizpůsobovat aktuálním světelným podmínkám v místnosti (**obr. 1**).

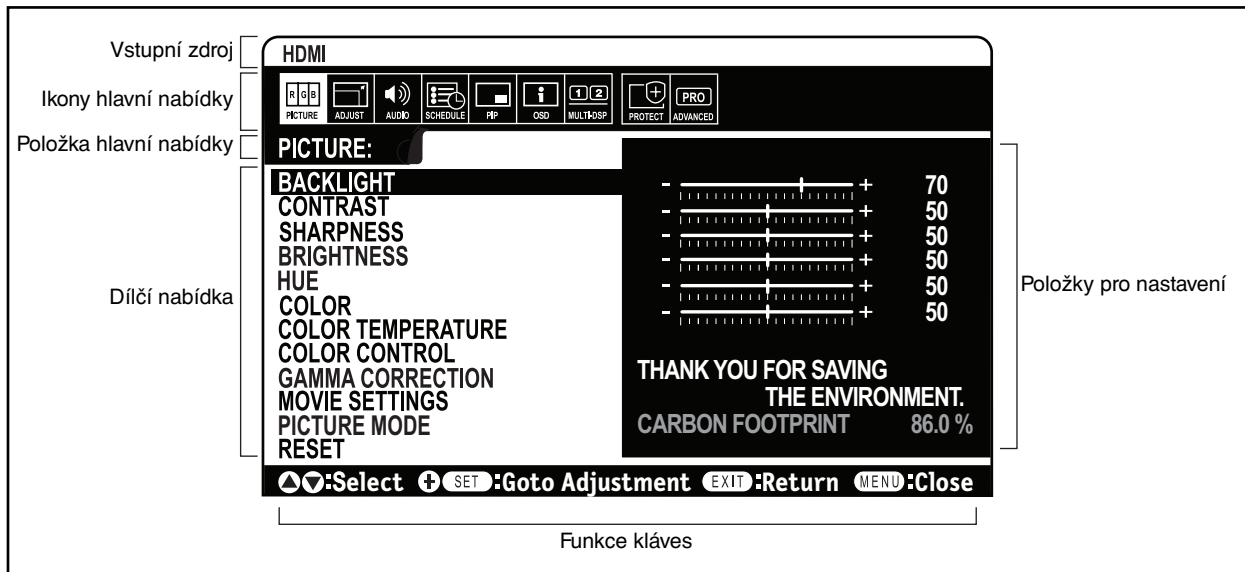


Obrázek 1

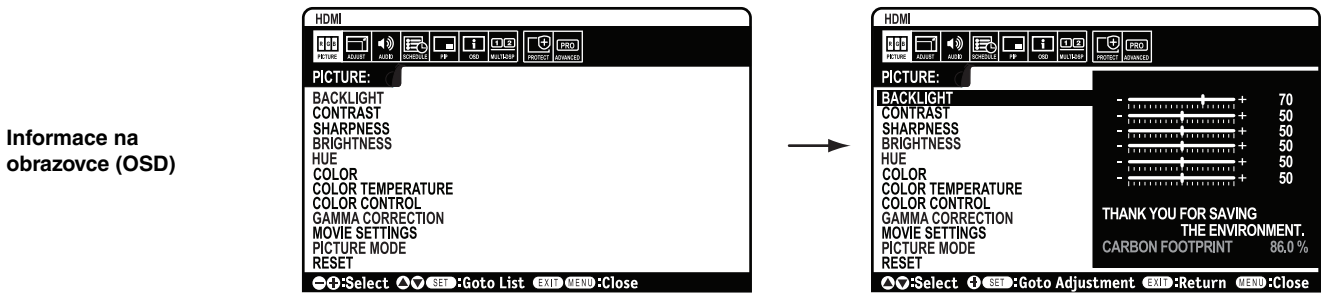
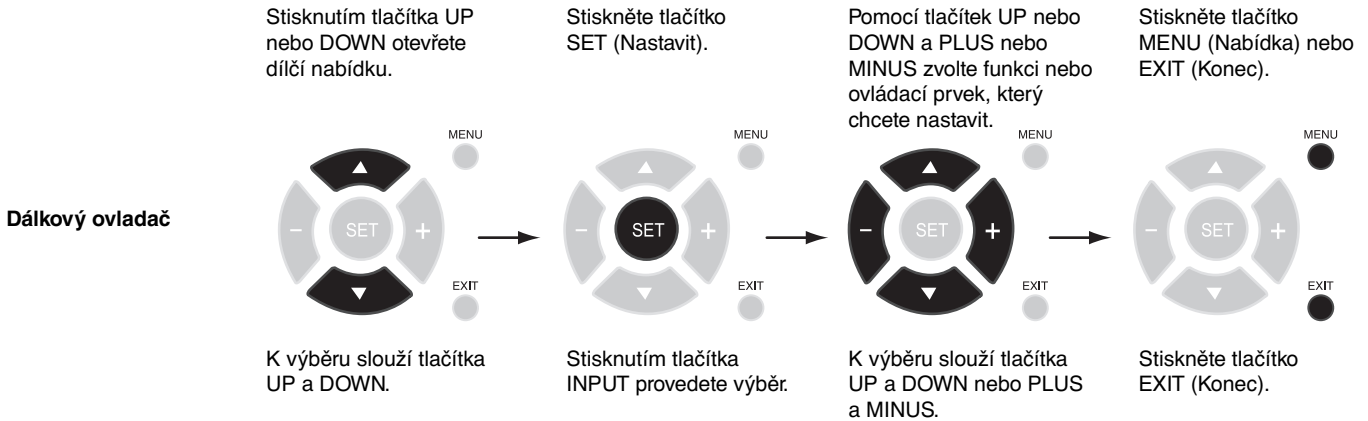
IN DARK (Tmavý vstup): Úroveň nastavení BACKLIGHT (Podsvícení) určená k použití, pokud je intenzita světla v místnosti nízká.  
 IN BRIGHT (Jasný vstup): Úroveň nastavení BACKLIGHT (Podsvícení) určená k použití, pokud je intenzita světla v místnosti vysoká.

# Nabídka OSD (On-Screen-Display)

**Poznámka:** Některé funkce nemusí být v závislosti na modelu nebo volitelném vybavení dostupné.



Česky



Nastavení		Výchozí
<b>PICTURE (Obraz)</b>		
BACKLIGHT (Podsvícení)	Nastavuje celkový jas obrazu a pozadí obrazovky. Nastavení provedte stisknutím tlačítek + nebo -. Poznámka: Je-li v režimu obrazu vybrána možnost AMBIENT1 nebo AMBIENT2, tuto funkci nelze změnit.	Záleží na cíli
CONTRAST (Kontrast)	Slouží k přizpůsobení jasu obrazu vstupnímu signálu. Nastavení provedte stisknutím tlačítek + nebo -. Poznámka: Tuto funkci nelze změnit, pokud je režim obrazu nastaven na sRGB.	50
SHARPNESS (Ostrost)	Slouží k nastavení ostrosti obrazu. Nastavení provedte stisknutím tlačítek + nebo -.	50*
BRIGHTNESS (Jas)	Nastavuje jas obrazu vzhledem k pozadí. Nastavení provedte stisknutím tlačítek + nebo -. Poznámka: Tuto funkci nelze změnit, pokud je režim obrazu nastaven na sRGB.	50
HUE (Odstín)	Slouží k nastavení odstínu barev na obrazovce. Nastavení provedte stisknutím tlačítek + nebo -. Poznámka: Tuto funkci nelze změnit, pokud je režim obrazu nastaven na sRGB.	50
COLOR (Barva)	Slouží k nastavení hloubky barev na obrazovce. Nastavení provedte stisknutím tlačítek + nebo -. Poznámka: Tuto funkci nelze změnit, pokud je režim obrazu nastaven na sRGB.	50*
COLOR TEMPERATURE (Teplota barev)	Slouží k nastavení teploty barev celého obrazu. Nízké hodnoty nastavení teploty barev způsobí zbarvení obrazu do červeně. Vysoké hodnoty nastavení teploty barev způsobí zbarvení obrazu do modra. Pokud možnost TEMPERATURE (Teplota) vyžaduje další nastavení, lze nastavit jednotlivé úrovně barev Č/Z/M bílého bodu. Při nastavení úrovně barev Č/Z/M je třeba zobrazit možnost CUSTOM (Vlastní) jako volbu možnosti COLOR TEMP (Teplota barev). Poznámka: Pokud je režim obrazu nastaven na sRGB, je nastavena přednastavená hodnota 6500k, kterou nelze změnit. Tuto funkci nelze změnit, pokud je položka GAMMA CORRECTION (Korekce hodnoty gama) nastavena na hodnotu PROGRAMMABLE (Programovatelné).	10000K
COLOR CONTROL (Nastavení barev)	Slouží k nastavení odstínu červené, žluté, zelené, azurové, modré a purpurové. Poznámka: Tuto funkci nelze změnit, pokud je režim obrazu nastaven na sRGB.	0
GAMMA CORRECTION (Korekce hodnoty gama)	Slouží k nastavení hodnoty gama displeje pro nejlepší kvalitu obrazu. Poznámka: Tuto funkci nelze změnit, pokud je režim obrazu nastaven na sRGB.	NATIVE* (kromě nastavení režimu sRGB)
NATIVE (Původní)	Nastavení hodnoty gama řídí displej.	
2.2	Typická hodnota gama displeje pro použití s výstupem z počítače.	
2.4	Hodnota vhodná pro video (DVD apod.)	
S GAMMA (S křivka)	Speciální nastavení hodnoty gama pro určité typy filmů. Zesiluje intenzitu tmavých částí a zeslabuje intenzitu světlých částí obrazu. (S křivka)	
DICOM SIM.	Křivka DICOM GSDF simulovaná pro daný typ displeje.	
PROGRAMMABLE (Programovatelné)	Programovatelná křivka gama, kterou lze načíst pomocí volitelného softwaru společnosti NEC.	
MOVIE SETTINGS (Nastavení pro film)		
NOISE REDUCTION (Redukce šumu) <small>Pouze pro vstupy VIDEO1, VIDEO2, S-VIDEO</small>	Slouží k nastavení úrovně redukce šumu. Nastavení provedte stisknutím tlačítek + nebo -.	0*
TELECINE <small>Pouze pro vstupy HDMI, DVD/HD, SCART, VIDEO1, VIDEO2, S-VIDEO</small>	Automaticky zjišťuje frekvenci snímků zdroje, aby byla zajištěna optimální kvalita obrazu.	AUTO*
ADAPTIVE CONTRAST (Adaptivní kontrast) <small>Pouze pro vstupy HDMI, DVD/HD, SCART, VIDEO1, VIDEO2, S-VIDEO</small>	Slouží k nastavení úrovně dynamického kontrastu.	OFF
PICTURE MODE (Režim obrazu)	Slouží k výběru režimu obrazu: [HIGHBRIGHT] (vysoký jas), [STANDARD], [sRGB], [CINEMA] (kino), [AMBIENT1] a [AMBIENT2]. Viz strana 18.	Záleží na cíli
RESET (Resetovat)	Obnoví následující nastavení nabídky PICTURE na výchozí hodnoty: BACKLIGHT, CONTRAST, SHARPNESS, BRIGHTNESS, HUE, COLOR, COLOR TEMPERATURE, COLOR CONTROL, GAMMA CORRECTION, MOVIE SETTINGS.	-
<b>ADJUST (Nastavení)</b>		
AUTO SETUP (Automatické nastavení) <small>Pouze vstup VGA</small>	Slouží k automatickému nastavení velikosti obrazu, H position (vodorovné polohy), V position (svislé polohy), Clock (kmitočtu), Phase (fáze) a úrovně bílé.	-
AUTO ADJUST (Automatické nastavení) <small>Pouze vstup VGA</small>	H position (vodorovné polohy), V position (svislé polohy) a Phase (fáze) kmitočtu se nastaví automaticky při zjištění nového časování.	OFF
H POSITION (Vodorovná poloha) <small>Nevztahuje se na DVI, HDMI, DPORT</small>	Slouží k nastavení vodorovné polohy obrazu na obrazovce monitoru. Stisknutím tlačítka + posunete obraz doprava. Stisknutím tlačítka - posunete obraz doleva.	-
V POSITION (Svislá poloha) <small>Nevztahuje se na DVI, HDMI, DPORT</small>	Slouží k nastavení svislé polohy obrazu na obrazovce monitoru. Stisknutím tlačítka + posunete obraz nahoru. Stisknutím tlačítka - posunete obraz dolů.	-
CLOCK (Kmitočet) <small>Pouze vstup VGA</small>	Pomocí tlačítka + rozšíříte obraz v pravé části obrazovky. Pomocí tlačítka - zúžíte obraz v levé části obrazovky.	-
PHASE (Fáze) <small>Pouze vstupy VGA, DVD/HD a SCART</small>	Slouží k úpravě viditelného šumu v obraze.	-

\*: v závislosti na vstupu signálu

H RESOLUTION (Vodorovné rozlišení) <small>Pouze vstup VGA</small>	Slouží k nastavení horizontální velikosti obrazu.	-
V RESOLUTION (Svislé rozlišení) <small>Pouze vstup VGA</small>	Slouží k nastavení svislé velikosti obrazu.	-
INPUT RESOLUTION (Vstupní rozlišení) <small>Pouze vstup VGA</small>	Pokud by došlo k potížím s rozpoznáním signálu, tato funkce vynutí zobrazení signálu v požadovaném rozlišení. Podle potřeby proveďte po výběru automatické nastavení „AUTO SETUP“. Pokud nebudou zjištěny potíže, je k dispozici pouze volba „AUTO“.	AUTO
ASPECT (Aspekt)	Slouží k nastavení poměru stran obrazu monitoru.	FULL
NORMAL (Normální)	Zobrazuje stejný poměr stran, jaký je odeslán ze zdroje.	-
FULL (Úplný)	Zaplní celou obrazovku.	-
WIDE (Široký)	Rozšíření signálu s poměrem stran 16 : 9 (dopis) na celou obrazovku.	-
DYNAMIC (Dynamický)	Zobrazení signálu s poměrem stran 4 : 3 přes celou obrazovku bez zachování linearitu. Některé části obrazu budou v důsledku této úpravy oříznuty. Nastavení TILE MATRIX se stane neplatným.	-
1:1	Obraz bude zobrazen v měřítku 1 : 1. (Pokud bude vstupní rozlišení vyšší než 1 920 x 1 080, bude obraz zmenšen, aby se vešel na obrazovku). Nastavení TILE MATRIX se stane neplatným.	-
ZOOM (Měřítko)	Obraz může být větší nebo menší. Poznámka: Obraz zvětšený mimo plochu aktivního zobrazení se nezobrazí. U zmenšeného obrazu může dojít ke zhoršení kvality.	-
ZOOM (Měřítko)	Zachovává poměr stran při změně měřítka.	-
H ZOOM (Vodorovné měřítko)	Nastavení úrovně zvětšení obrazu ve vodorovném směru.	
V ZOOM (Svislé měřítko)	Nastavení úrovně zvětšení obrazu ve svislém směru.	
H POS (Vodorovná poloha)	Vodorovná poloha.	
V POS (Svislá poloha)	Svislá poloha.	
RESET (Resetovat)	Obnoví následující nastavení nabídky ADJUST na výchozí hodnoty: AUTO ADJUST, H POSITION, V POSITION, CLOCK, PHASE, H RESOLUTION, V RESOLUTION, ASPECT.	-
<b>AUDIO (Zvuk)</b>		
VOLUME (Hlasitost)	Slouží ke zvýšení nebo snížení hlasitosti výstupu.	40
BALANCE (Vyvážení)	Slouží k nastavení vyvážení levého a pravého kanálu (L/R). Pomocí tlačítka + přesunete stereofonní signál vpravo. Pomocí tlačítka - přesunete stereofonní signál vlevo.	CENTER
TREBLE (Výšky)	Slouží ke zvýraznění nebo potlačení vysokých frekvencí zvuku. Pomocí tlačítka + výšky zvýrazníte. Pomocí tlačítka - výšky potlačíte.	0
BASS (Basy)	Slouží ke zvýraznění nebo potlačení nízkých frekvencí. Pomocí tlačítka + basy zvýrazníte. Pomocí tlačítka - basy potlačíte.	0
SURROUND (Prostorový zvuk)	Slouží k zapnutí efektu umělého prostorového zvuku. Poznámka: Když je tato funkce nastavena na hodnotu ON (Zapnuto), je zvukový výstup vypnutý.	OFF
PIP AUDIO (Zvuk obrazu v obraze)	Slouží k výběru zdroje zvuku obrazu v obraze.	MAIN AUDIO
LINE OUT (ZVUKOVÝ VÝSTUP)	Možnost „VARIABLE“ (PROMĚNLIVÉ) umožňuje ovládání zvukového výstupu pomocí tlačítka VOLUME (HLASITOST). Poznámka: Když je tato funkce nastavena na hodnotu ON (Zapnuto), je zvukový výstup vypnutý.	FIXED
INTERNAL SPEAKER (INTERNÍ REPRODUKTOR) <small>(nelze měnit)</small>		
AUDIO INPUT (Vstup zvuku)	Slouží k výběru vstupních zdrojů zvuku [IN1], [DPORT], [HDMI], [OPTION]*.	závisí na vstupu signálu
AUDIO DELAY (Prodleva zvuku)	Umožňuje nastavit prodlevu reprodukce zvuku. Hodnotu DELAY TIME (Prodleva zvuku) lze nastavit v rozsahu 0 až 8. Funkci aktivujete výběrem možnosti ON (Zapnuto).	OFF; 2
RESET (Resetovat)	Obnoví nastavení nabídky „AUDIO“ na výchozí hodnoty (kromě nastavení VOLUME (HLASITOST)).	-
<b>SCHEDULE (Plánovač)</b>		
OFF TIMER (Nastavení času vypnutí)	Slouží k nastavení času, po jehož uplynutí se monitor vypne. Můžete nastavit dobu v rozmezí 1–24 hodin.	OFF
SCHEDULE SETTINGS (Nastavení plánovače)	Slouží k programování plánu provozu monitoru. POZNÁMKA: Pokud časy neplatí pro stejný den, nastavte čas zapnutí a čas vypnutí jednotlivě v nastaveních.	-
SCHEDULE LIST (Seznam plánů)	Seznam plánů.	-

\*: Zakoupený produkt nemusí obsahovat tuto funkci.

DATE & TIME (Datum a čas)	Slouží k nastavení data, času a pásma letního času. Date & time (datum a čas) je nutné nastavit dříve, než bude možné používat funkci SCHEDULE (Plánovač). Viz strana 28.	
YEAR (Rok)	Nakonfiguruje rok na hodinách reálného času.	-
MONTH (Měsíc)	Nakonfiguruje měsíc na hodinách reálného času.	-
DAY (Den)	Nakonfiguruje den na hodinách reálného času.	-
TIME (Čas)	Nakonfiguruje čas na hodinách reálného času.	-
DAYLIGHT SAVING (Letní čas)	Nakonfiguruje zapnutí nebo vypnutí letního času.	OFF
RESET (Resetovat)	Obnoví následující nastavení nabídky SCHEDULE (Plánovač) na výchozí hodnoty: OFF TIMER (Nastavení času vypnutí) a SCHEDULE SETTINGS (Nastavení plánovače).	-
<b>PIP (Obraz v obraze)</b>		
KEEP PIP MODE (Zachovat režim obrazu v obraze)	Umožňuje monitoru setrvat po vypnutí v režimech PIP a TEXT TICKER. Po zapnutí se objeví režimy PIP a TEXT TICKER bez nutnosti použít nabídku na obrazovce.	OFF
PIP MODE (Režim obrazu v obraze)	Volba režimu Obraz v obraze (PIP).	OFF
OFF (Vypnuto)	Běžný režim.	
PIP (Obraz v obraze)	Režim Obraz v obraze (PIP).	
POP (Režim obrazu vně obrazu)	Režim Obraz vně obrazu (POP).	
PICTURE BY PICTURE – ASPECT (Zobrazení vedle sebe – poměr stran)	Režim Picture by picture (Zobrazení vedle sebe) (rozdělená obrazovka) se zachováním poměrů stran.	
PICTURE BY PICTURE – FULL (Zobrazení vedle sebe – plný obraz)	Režim Picture by picture (Zobrazení vedle sebe) (rozdělená obrazovka) se zobrazením na celou obrazovku.	
PIP SIZE (Velikost obrazu v obraze)	Slouží k nastavení velikosti vedlejšího obrazu v režimu obraz v obraze (PIP).	LARGE
SMALL (Malý)		
MIDDLE (Střední)		
LARGE (Velký)		
PIP POSITION (Umístění obrazu v obraze)	Určuje polohu vedlejšího obrazu na obrazovce v režimu obraz v obraze (PIP).	X = 95, Y = 92
ASPECT (Poměr)	Slouží k nastavení poměru vedlejšího obrazu: [FULL] (Úplný), [NORMAL] (Normální) a [WIDE] (Široký). Viz strana 17.	FULL
TEXT TICKER (Pohyblivý text)		OFF
MODE (Režim)	Povoluje pohyblivý text a umožňuje nastavit vodorovný a svislý směr.	
POSITION (Pozice)	Slouží k výběru umístění pohyblivého textu na obrazovce.	
SIZE (Velikost)	Určuje velikost pohyblivého textu ve vztahu k celkové velikosti obrazovky.	
BLEND (Průhlednost)	Nastavuje průhlednost pohyblivého textu (0: průhledný, 100: neprůhledný).	
DETECT (Detekce)	Povoluje automatickou detekci pohyblivého textu.	
FADE IN (Postupné zobrazení)	Umožňuje postupné zobrazení pohyblivého textu.	
SUB INPUT (Vstup vedlejšího obrazu)	Slouží k výběru signálu vedlejšího obrazu.	závisí na vstupu signálu
RESET (Resetovat)	Resetuje možnosti funkce PIP (Obraz v obraze) zpět na nastavení z výroby kromě možností ASPECT (Poměr) a SUB INPUT (Vstup vedlejšího obrazu).	-
<b>OSD</b>		
LANGUAGE (Jazyk)	Nastavení jazyka nabídky na obrazovce (OSD).	ENGLISH (v závislosti na umístění)
ENGLISH (Angličtina)		
DEUTSCH (Němčina)		
FRANÇAIS (Francouzština)		
ITALIANO (Italština)		
ESPAÑOL (Španělština)		
SVENSKA (Švédština)		
РУССКИЙ (Ruský)		
中文 (Čínán)		
日本語 (Japonština)		



MENU DISPLAY TIME (Doba zobrazení nabídky)	Po uplynutí určité doby nečinnosti vypne nabídky OSD. Interval lze zvolit v rozsahu 10–240 sekund.	30 Sec.
OSD POSITION (Umístění nabídky OSD)	Určuje polohu nabídky na obrazovce (OSD).	X = 128, Y = 225
UP (Nahoru)		
DOWN (Dolů)		
LEFT (Doleva)		
RIGHT (Doprava)		
INFORMATION OSD (Informace OSD)	Zapne nebo vypne zobrazení informací OSD. Informace OSD se zobrazí, když se změní vstupní signál nebo vstupní zdroj. Informace OSD budou současně varovat, pokud není přítomný žádný signál nebo je signál mimo rozsah. Můžete nastavit délku zobrazení informací OSD v intervalu od 3 do 10 sekund.	ON, 3 Sec.
MONITOR INFORMATION (Informace o displeji)	Zobrazí údaje o modelu monitoru a sériové číslo. CARBON SAVINGS (ÚSPORA UHLÍKU): Uvádí informaci o odhadované úspoře uhlíku v kg-CO2. Při výpočtu úspory uhlíku byl použit emisní faktor uhlíku podle normy OECD (verze 2008). CARBON USAGE (ÚSPORA UHLÍKU): Uvádí informaci o odhadovaném využití uhlíku v kg-CO2. Jedná se o vypočítaný odhad, nikoli o skutečně naměřenou hodnotu. Tento odhad probíhá bez volitelných prvků.	-
OSD TRANSPARENCY (Průhlednost nabídky OSD)	Slouží k nastavení průhlednosti nabídky na obrazovce (OSD).	ON
OSD ROTATION (Otočení nabídky OSD)	Určuje zobrazení orientace nabídky OSD na šířku nebo na výšku.	LANDSCAPE
LANDSCAPE (Na šířku)	Zobrazení nabídky OSD v režimu na šířku.	
PORTRAIT (Na výšku)	Zobrazení nabídky OSD v režimu na výšku.	
INPUT NAME (Název vstupu)	Můžete vytvořit název aktuálně používaného vstupu. Max.: 8 znaků včetně mezery, písmen A – Z, čísel 0 – 9 a některých symbolů.	-
CLOSED CAPTION (Uzavřené titulky) <small>Pouze pro vstupy VIDEO1, VIDEO2 a S-VIDEO</small>	Slouží k aktivaci uzavřeného titulkování.	OFF
RESET (Resetovat)	Obnoví následující nastavení nabídky OSD na výchozí hodnoty: MENU DISPLAY TIME, OSD POSITION, INFORMATION OSD, OSD TRANSPARENCY, CLOSED CAPTION.	-

### MULTI DISPLAY (Více monitorů)

CONTROL ID (Identifikace ovládaní)	Nastavuje ID monitoru na hodnotu 1-100 a ID skupiny na hodnotu A-J. Pokud je v nastavení „AUTO ID“ (Automatické ID) zvolena možnost „YES“ (Ano), ID monitoru jsou automaticky nastavena ve všech následujících monitorech v zapojení RS-232C. POZNÁMKA: Group ID (ID skupiny) je vytvořeno z několika vybraných položek.	1
IR CONTROL (Infračervené ovládaní)	Slouží k výběru režimu řízení monitoru infračerveným dálkovým ovladačem při současném použití sériového propojení pomocí rozhraní RS-232C.	NORMAL
NORMAL (Normální)	Monitor bude možné normálně ovládat bezdrátovým dálkovým ovladačem.	
PRIMARY (Primární)	Vyberte volbu PRIMARY u prvního monitoru, který je sériově propojený s dalšími monitory přes rozhraní RS-232C.	
SECONDARY (Sekundární)	Vyberte volbu SECONDARY u všech dalších monitorů, které jsou sériově propojené přes rozhraní RS-232C.	
IR LOCK SETTINGS (Nastavení zámku infračerveného signálu)	Deaktivuje ovládaní monitoru pomocí bezdrátového dálkového ovladače. Pokud je vybrána možnost ACTIVATE (Aktivovat), jsou aktivována všechna nastavení. POZNÁMKA: Funkce IR LOCK SETTINGS (Nastavení zámku infračerveného signálu) je určena pouze pro tlačítka na dálkovém ovladači. Tato funkce nezamkne tlačítka na zadní straně monitoru. Chcete-li nastavit zpět běžný režim, podržte na 5 sekund stisknuté tlačítko DISPLAY (Zobrazit) na dálkovém ovladači.	UNLOCK (Odemknout)
MODE SELECT (Výběr režimu)	Slouží k výběru režimu UNLOCK (Odemknout), ALL LOCK (Zamknout vše) nebo CUSTOM LOCK (Vlastní zámek).	
UNLOCK (Odemknout)	Všechna tlačítka na dálkovém ovladači lze normálně používat.	
ALL LOCK (Zamknout vše)	Zamkne všechna tlačítka dálkového ovladače.	
CUSTOM LOCK (Vlastní zámek)	Umožňuje vybrat, která z následujících tlačítek mají být zamčena: POWER (Napájení), VOLUME (Hlasitost) a INPUT (Vstup). S výjimkou tlačítek nastavených v možnosti CUSTOM LOCK (Vlastní zámek) budou tlačítka na dálkovém ovladači zamčena. POWER (Napájení): Pokud je vybrána možnost LOCK (Zamknout), tlačítko POWER (Napájení) je zamčené. VOLUME (Hlasitost): Pokud je vybrána možnost UNLOCK (Odemknout), lze nastavit minimální a maximální hlasitost v rozmezí hodnot VOL.0 (Hlasitost 0) až VOL.100 (Hlasitost 100). Pomocí tlačítek VOLUME (+) (Zvýšit hlasitost) a VOLUME (-) (Snižit hlasitost) lze nastavit pouze hlasitost v rozsahu nastavené minimální a maximální hlasitosti. Pokud je vybrána možnost LOCK (Zamknout), tlačítka VOLUME (+) (Zvýšit hlasitost) a VOLUME (-) (Snižit hlasitost) jsou zamčena. INPUT (Vstup): Pokud je vybrána možnost UNLOCK (Odemknout), můžete vybrat až tři z následujících tlačítek, která chcete odemknout: DVI, DisplayPort, VGA, HDMI, DVD/HD*2, VIDEO*2, S-VIDEO*2 a OPTION*1 (Volba*1). Tlačítka, která nevyberete, budou zamčena. Pokud je vybrána možnost LOCK (Zamknout), všechna tlačítka INPUT (Vstup) jsou zamčena.	

\*1: Tato funkce závisí na použité desce pro volitelné doplňky.

\*2: Tato funkce závisí na nastavení terminálu.

TILE MATRIX (Složený obraz)	Umožňuje rozdělení zobrazovaného obrazu na více obrazovek (až 100) pomocí rozdělovacího zesilovače. POZNÁMKA: Nízké rozlišení není vhodné pro skládání většího počtu monitorů. Bez distribučního zesilovače můžete obraz zobrazovat na menším počtu obrazovek. Funkce Dynamic (Dynamický) nebo 1:1 nebudou fungovat, pokud je aktivována funkce Tile Matrix (Složený obraz). Pokud je při použití funkce TILE MATRIX (Složený obraz) v nastavení ASPECT (Poměr) zvolena možnost DYNAMIC (Dynamický) nebo 1:1, bude nastavení použito po dokončení funkce TILE MATRIX (Složený obraz).	
H MONITORS (Displeje vodorovně)	Počet monitorů umístěných vedle sebe.	1
V MONITORS (Displeje svisle)	Počet monitorů umístěných nad sebou.	1
POSITION (Pozice)	Výběr části rozděleného obrazu, která se bude zobrazovat na daném monitoru.	1
TILE COMP (Kompence)	Zapne TILE COMP (kompence) složeného obrazu.	NO
ENABLE (Povolit)	Aktivuje složený obraz.	NO
TILE MATRIX MEM (Složený obraz)	Je-li vybrána možnost „VSTUP“, je na každý vstupní signál aplikováno nastavení TILE MATRIX (Složený obraz).	COMMON
POWER ON DELAY (Zpoždění zapnutí)	Slouží k nastavení zpoždění přechodu z pohotovostního režimu do režimu zapnutí. Čas funkce POWER ON DELAY lze nastavit v rozmezí 0-50 sekund.	0 Sec.
POWER INDICATOR (Indikátor Napájení)	Zapíná (ON) nebo vypíná (OFF) kontrolku LED umístěnou v přední části monitoru. Je-li vybrána možnost OFF (vypnuto), kontrolka LED se nerozsvítí, i když bude monitor LCD v aktivním režimu.	ON
EXTERNAL CONTROL (Externí ovládací prvek)		
CONTROL (Ovládání)	Slouží k výběru ovládacího zařízení: RS-232C nebo síť LAN.	RS-232C
LAN RESET (Resetování sítě LAN)	Slouží k resetování nastavení sítě LAN.	-
ID=ALL REPLY (ID=ALL ODPOVĚDĚT)	Pokud monitor ovládáte externě, zvolte, zda má komunikační příkaz, který specifikuje číslo ID určeného cílového zařízení (ID ALL nebo GROUP), odpovídat či nikoli. Pokud vyžadujete odezvu, vyberte možnost „ON“ (Zapnuto). Pokud připojujete více monitorů, které jsou od druhého monitoru sériově propojeny pomocí rozhraní RS-232C, je třeba na druhém monitoru vybrat možnost „OFF“ (Vypnuto).	OFF
MAC ADDRESS (Adresa MAC)	Zobrazit adresu MAC.	-
LAN SETTING (Nastavení LAN)	Chcete-li tuto funkci použít, možnost EXTERNAL CONTROL (Externí ovládací prvek) musí být nastavena na položku LAN. POZNÁMKA: Změny v nastavení sítě (LAN SETTING) se projeví až po několika sekundách.	
DHCP	Povolíte-li tuto možnost, monitoru bude ze serveru DHCP automaticky přidělena adresa IP. Pokud tuto možnost zakážete, budete moci zaregistrovat adresu IP a masku podsítě, kterou vám přidělí správce sítě. POZNÁMKA: Požádejte správce sítě o adresu IP, je-li v nastavení [DHCP] (Server DHCP) nastavena možnost [ENABLE] (Povolit).	DISABLE
IP ADDRESS (Adresa IP)	Nastavte adresu IP sítě připojené k monitoru, je-li v nastavení [DHCP] (Server DHCP) nastavena možnost [DISABLE] (Zakázat).	192.168.0.10
SUBNET MASK (Maska podsítě)	Nastavte číslo masky podsítě sítě připojené k monitoru, je-li v nastavení [DHCP] (Server DHCP) nastavena možnost [DISABLE] (Zakázat).	255.255.255.0
DEFAULT GATEWAY (Výchozí brána)	Nastavte výchozí bránu sítě připojené k monitoru, je-li v nastavení [DHCP] (Server DHCP) nastavena možnost [DISABLE] (Zakázat).	192.168.0.1
DNS PRIMARY (Primární server DNS)	Nastavte primární server DNS sítě připojené k monitoru.	0.0.0.0
DNS SECONDARY (Sekundární server DNS)	Nastavte sekundární server DNS sítě připojené k monitoru.	0.0.0.0
SETTING COPY (Kopie nastavení)	Při sériovém zapojení vyberte kategorie nabídky OSD, které chcete zkopírovat na druhý monitor. POZNÁMKA: Chcete-li tuto funkci použít, možnost EXTERNAL CONTROL (Externí ovládací prvek) musí být nastavena na položku „RS-232C“. Po vypnutí zařízení se tato funkce resetuje na výchozí nastavení. Tato funkce je omezena v závislosti na použitém kabelu.	NO
COPY START (Zahájit kopírování)	Zvolte možnost „YES“ (Ano) a stisknutím tlačítka SET (Nastavení) začnete kopírovat.	
ALL INPUT (Všechny vstupy)	Pokud zvolíte tuto položku, zkopírují se všechna vstupní nastavení terminálů. Ve výchozím nastavení je tato položka vypnuta.	
RESET (Resetovat)	Obnoví nastavení nabídky „MULTI DISPLAY“ (Více monitorů) na výchozí hodnoty kromě nastavení LAN SETTING (Nastavení LAN) a TILE MATRIX MEM (Složený obraz).	-

<b>DISPLAY PROTECTION (Ochrana displeje)</b>		
POWER SAVE (Úsporný režim)	Pokud je funkce AUTO STANDBY (Automatický pohotovostní režim) vypnutá, funkce POWER SAVE (Úsporný režim) musí být zapnutá, aby displej mohl přejít do režimu úspory energie, jestliže není přítomen aktivní signál. Jestliže bude zjištěn signál, monitor se automaticky zapne.	
POWER SAVE (Úsporný režim)	Slouží k nastavení prodlevy monitoru před přechodem do úsporného režimu při ztrátě signálu. Poznámka: Při použití rozhraní se může stát, že grafická karta nepřestane odesílat digitální data, i když obraz již zmizel. Pokud k tomu dojde, monitor se do úsporného režimu nepřepne.	OFF
AUTO STANDBY (Automatický pohotovostní režim)	ON (Zapnuto): Monitor se po 10 minutách od ztráty signálu automaticky vypne. OFF (Vypnuto): Monitor se ani po ztrátě signálu automaticky nevypne. POZNÁMKA: Tato funkce je zakázána, pokud jsou povoleny funkce RGB, VIDEO nebo OPTION POWER (Napájení desky pro volitelná zařízení). Funkce AUTO STANDBY (Automatický pohotovostní režim) neumožní, aby se monitor zapnul po zjištění přítomnosti signálu. Aby bylo možné znovu aktivovat obrazovku, monitor musí přijmout signál zapnutí přes dálkový ovladač, ovládací tlačítka RS-232C nebo síť LAN.	ON
HEAT STATUS (Teplota)	Zobrazí informace o stavu FAN (Ventilátor), nastavení BACKLIGHT (Podsvícení) a TEMPERATURE (Teplota).	-
FAN CONTROL (Řízení ventilátoru)	Ventilátor snižuje teplotu displeje a chrání jej před přehřátím. Je-li vybrána možnost „AUTO“ (Automaticky), můžete nastavit počáteční teplotu ventilátoru a jeho rychlost.	AUTO
SCREEN SAVER (Spořič obrazovky)	Používání funkce „SCREEN SAVER“ (Spořič obrazovky) snižuje riziko vzniku dosvitu.	
GAMMA (Gama)	Pokud vyberete „ON“ (Zapnuto), hodnota gama obrazu se změní a pevně nastaví.	OFF
BACKLIGHT (Podsvícení)	Pokud vyberete možnost „ON“ (Zapnuto), intenzita podsvícení se sníží. POZNÁMKA: Tuto funkci nevybírejte, je-li režim obrazu nastaven na možnosti AMBIENT1 nebo AMBIENT2.	OFF
MOTION (Pohyb)	Obraz se bude v uživatelem stanovených intervalech mírně roztahovat ve všech čtyřech směrech. Můžete nastavit časové intervaly a poměr měřítka. Tato funkce je zakázána, jsou-li povoleny funkce PIP (Obraz v obraze), STILL (Statický obraz), TEXT TICKER (Pohyblivý text) nebo TILE MATRIX (Složený obraz).	OFF
SIDE BORDER COLOR (Barva okrajů)	Slouží k nastavení barvy bočních okrajů při zobrazení obrazu s poměrem stran 4:3. Po stisknutí tlačítka + se okraje zesvětlí. Po stisknutí tlačítka - se okraje ztmaví.	15
AUTO BRIGHTNESS (Automatický jas) <small>Pouze vstupy DPORT, DVI, VGA</small>	Nastavuje jas obrazu vzhledem ke vstupnímu signálu. POZNÁMKA: Tuto funkci nevybírejte, je-li režim obrazu nastaven na možnosti AMBIENT1 nebo AMBIENT2.	OFF
CHANGE SECURITY PASSWORD (Změna bezpečnostního hesla)	Slouží ke změně bezpečnostního hesla. Výchozí nastavení hesla je 0000.	-
SECURITY (Zabezpečení)	Uzamkne bezpečnostní heslo. START-UP LOCK (Zámek po spuštění): Při zapnutí monitoru je třeba zadat bezpečnostní heslo. CONTROL LOCK (Zámek ovládání): Po stisknutí tlačítka dálkového ovládání nebo ovládacího tlačítka na monitoru je třeba zadat bezpečnostní heslo. BOTH LOCK (Oba zámky): Po zapnutí monitoru nebo stisknutí tlačítka dálkového ovládání či ovládacího tlačítka na monitoru je třeba zadat bezpečnostní heslo.	OFF
DDC/CI	ENABLE/DISABLE (zapnout/vypnout): Zapne/vypne obousměrnou komunikaci a ovládání monitoru.	ENABLE
ALERT MAIL (Upozornění)	Zde lze vybrat, zda se mají odesílat e-mailová upozornění sledující chyby prostřednictvím kabelové sítě LAN.	OFF
RESET (Resetovat)	Resetuje následující nastavení nabídky DISPLAY PROTECTION na výchozí hodnoty: POWER SAVE, FAN CONTROL, SCREEN SAVER, SIDE BORDER COLOR, AUTO BRIGHTNESS, DDC/CI.	-

## ADVANCED OPTION (Rozšířené možnosti)

INPUT DETECT (Detekce vstupu)	Vybere způsob detekce vstupu, je-li připojeno více než dvě vstupní zařízení.	NONE
NONE (Žádná)	Displej nebude provádět detekci na žádném vstupním videoportu.	
FIRST DETECT (Nejprve detekce)	Není-li přítomen aktuální vstupní videosignál, displej se pokusí vyhledat videosignál z druhého vstupního videoportu. Je-li videosignál v druhém portu přítomen, displej automaticky přepne vstupní port videozdroje na nově nalezený zdroj. Displej použije nově nalezený videozdroj a již nebude vyhledávat další videosignály.	
LAST DETECT (Poslední zjištění)	Pokud displej zobrazuje signál z aktuálního zdroje a do displeje je připojen nový sekundární zdroj, displej automaticky aktivuje nový videozdroj. Není-li přítomen aktuální vstupní videosignál, displej se pokusí vyhledat videosignál z druhého vstupního videoportu. Je-li videosignál v druhém portu přítomen, displej automaticky přepne vstupní port videozdroje na nově nalezený zdroj.	
VIDEO DETECT (Zjištění obrazu)	Vstupy HDMI, DVD/HD, SCART, VIDEO1, VIDEO2 a S-VIDEO mají prioritu nad vstupy DVI a VGA. Je-li k dispozici signál HDMI, DVD/HD, SCART, VIDEO1, VIDEO2 nebo S-VIDEO, nastavení monitoru se změní a bude ponechán vstup HDMI, DVD/HD, SCART, VIDEO1, VIDEO2 nebo S-VIDEO.	
CUSTOM DETECT (Vlastní detekce)	Slouží k nastavení priority vstupních signálů. Je-li vybrána možnost „CUSTOM DETECT“ (Vlastní detekce), monitor vyhledá pouze vstupy uvedené v seznamu. POZNÁMKA: Vstupní signál OPTION (Volitelný) je dostupný jen při nastavení hodnoty PRIORITY5 (Priorita 5).	
INPUT CHANGE (Změnit vstup)	Slouží k nastavení rychlosti změny vstupu. POZNÁMKA: Je-li vybrána možnost „QUICK“ (Rychle), obraz se může při změně vstupu signálu zkraslit. Tuto funkci použijte až po provedení všech možností nastavení vstupu.	NORMAL
TERMINAL SETTING (Nastavení terminálu)		
DVI MODE (Režim DVI)	Slouží k výběru druhu zařízení DVI-D, které je připojeno ke vstupu DVI. Vyberte možnost DVI-HD, pokud je připojen DVD přehrávač nebo počítač vyžadující ověřování HDCP Vyberte možnost DVI-PC, pokud je připojen počítač, který ověřování HDCP nevyžaduje.	DVI-PC
D-SUB MODE (Režim D-SUB)	Slouží k výběru typu signálu pro vstup D-SUB. RGB: Analogový vstup (R, G, B, H, V) COMPONENT (Komponentní): Komponentní (Y, Cb/Pb, Cr/Pr) SCART signál SCART VIDEO: Kompozitní video (VIDEO2) S-VIDEO: Samostatný videosignál	RGB
HDMI SIGNAL (Signál HDMI)	RAW: Deaktivace funkce roztažení. EXPAND (Roztáhnout): Zvýší kontrast obrazu a zdůrazní detaily v tmavých a jasných oblastech.	EXPAND
DEINTERLACE (Odstranění řádkového prokladu)	Výběr funkce převodu z prokládaného řádkování na postupné řádkování (Interlace to Progressive). Poznámka: Pro vstup DVI je zapotřebí povolit režim „DVI-HD“ v nabídce režim DVI.	ON
ON (Zapnuto)	Slouží k převodu prokládaného videosignálu na postupné (progressivní) řádkování. Jedná se o výchozí nastavení.	
OFF (Vypnuto)	Slouží k vypnutí převodu z prokládaného řádkování na postupné řádkování. Tento režim je vhodnější pro filmy. Při jeho použití však může vzniknout efekt dosvitu obrazu.	
COLOR SYSTEM (Systém barev) <small>Pouze pro vstupy VIDEO1, VIDEO2 a S-VIDEO</small>	Výběr systému barev závisí na formátu vstupního obrazu.	AUTO
AUTO	Automaticky zvolí systém barev podle vstupního signálu.	
NTSC		
PAL		
SECAM		
4.43 NTSC		
PAL-60		

<b>OVER SCAN (Přesah)</b> Pouze pro vstupy HDMI, DVD/HD, SCART, VIDEO1, VIDEO2, S-VIDEO		Některé formáty videa mohou vyžadovat rozdílné snímací režimy, aby bylo dosaženo nejvyšší kvality obrazu.	ON
	ON (Zapnuto)	Obraz přesahuje zobrazovací plochu. Okraje obrazu budou oříznuty. Na obrazovce se zobrazí zhruba 95 % obrazu.	
	OFF (Vypnuto)	Velikost obrazu odpovídá velikosti zobrazovací plochy. Na obrazovce se zobrazí celý obraz. POZNÁMKA: Používáte-li počítač s výstupem HDMI, nastavte tuto funkci na možnost „OFF“ (Vypnuto).	
<b>OPTION SETTING (Nastavení možnosti)</b>			-
	<b>OPTION POWER (Volitelné napájení)</b>	Umožňuje monitoru napájet zásuvku na desce pro volitelné doplňky během úsporného nebo pohotovostního režimu. POZNÁMKA: Pokud používáte řízení spotřeby se zásuvkami typu 2, tuto funkci je třeba nastavit na hodnotu ON (Zapnuto).	OFF
	<b>AUDIO (Zvuk)*1</b>	Slouží k výběru signálu vstupu zvuku dle specifikací příslušné volby typu slotu 2. Chcete-li aktivovat signál DIGITAL (digitální), vyberte pro vstupní signál možnost OPTION(D) a možnost OPTION pro AUDIO INPUT (zvukový vstup). POZNÁMKA: Signál typu DIGITAL (digitální) je aktivován, pouze pokud je pro vstupní signál vybrána možnost OPTION(D) a pro AUDIO INPUT (zvukový vstup) je vybrána možnost OPTION.	ANALOG
	<b>INTERNAL PC (Interní počítač)*1</b>	Tato funkce je k dispozici u počítačů se zásuvkou typu 2.	
	<b>OFF WARNING (Varování o vypnutí)</b>	Když je možnost OPTION POWER (Volitelné napájení) nastavena na hodnotu „OFF“ (Vypnuto), při vypnutí monitoru se zobrazí zpráva s varováním. Poznámka: Pokud se monitor vypnul na základě nastavení OFF TIMER (Časovač vypnutí) nebo SCHEDULE (Plánovač), varovná zpráva se nezobrazí.	OFF
	<b>AUTO OFF (Automatické vypnutí)</b>	Napájení monitoru se automaticky nastaví na hodnotu „OFF“ (Vypnuto), když je připojený počítač vypnutý nebo je monitor v úsporném režimu. POZNÁMKA: Monitor se automaticky nezapne, když zapnete připojený počítač.	OFF
	<b>START UP PC (Spuštění počítače)</b>	Pokud je vybrána možnost ON (Zapnuto), připojený počítač se spustí.	NO
	<b>FORCE QUIT (Vynucené vypnutí)</b>	Pokud je vybrána možnost ON (Zapnuto), je vynuceno vypnutí počítače. Tuto funkci použijte pouze v případě, že operační systém nelze vypnout ručně.	NO
<b>120HZ (nelze měnit)</b>			-
<b>RESPONSE IMPROVE (Zlepšení odezvy) (nelze měnit)</b>			-
<b>TOUCH PANEL (Dotykový panel) (nelze měnit)</b>			-
<b>RESET (Resetovat)</b>		Resetuje následující nastavení nabídky ADVANCED OPTION na výchozí hodnoty: INPUT DETECT (kromě priority vstupních signálů), INPUT CHANGE, TERMINAL SETTING, DEINTERLACE, COLOR SYSTEM, OVER SCAN, AUDIO v nabídce OPTION SETTING, START UP PC v nabídce OPTION SETTING a FORCE QUIT v nabídce OPTION SETTING.	-
<b>FACTORY PRESET (Výrobní nastavení)</b>		U všech položek se obnoví nastavení provedené před odesláním z továrny. POZNÁMKA: Nastavení položek můžete resetovat u všech displejů připojených sériově. Dejte pozor, abyste neúmyslně neresetovali všechny položky.	-

\*1: Tato funkce závisí na použité desce pro volitelné doplňky.

## PPOZNÁMKA 1: NASTAVENÍ PLÁNOVAČE

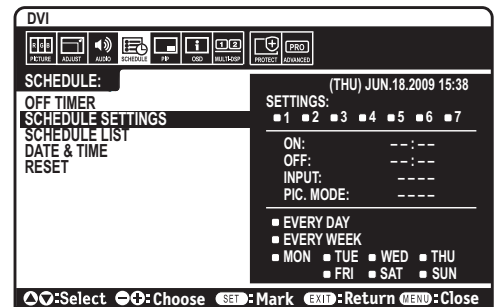
Plánovač umožňuje nastavit různé časy zapnutí a vypnutí displeje. Můžete naprogramovat až sedm různých plánů.

Programování plánovače:

1. Otevřete nabídku SCHEDULE (Plánovač). Pomocí tlačítek nahoru a dolů označte volbu SCHEDULE SETTINGS (Nastavení plánovače). Stisknutím tlačítka SET nebo tlačítka + se přepnete do nabídky Settings (Nastavení). Označte požadované číslo plánu plánovače a stiskněte tlačítko SET. Pole vedle čísla se zbarví žlutě. Nyní lze naprogramovat plán plánovače.
2. Pomocí tlačítka dolů zvýrazněte nastavení hodin pro časový úsek „ON“ (Zapnout). Pomocí tlačítek + a – nastavte hodinu. Pomocí šipek nahoru a dolů označte položku nastavení minut. Pomocí tlačítek + a – nastavte minuty. Stejným způsobem nastavte čas OFF (Vypnout).
3. Pomocí šipek nahoru a dolů označte položku INPUT (Vstup). Pomocí tlačítek + a – vyberte vstupní zdroj. Pomocí šipek nahoru a dolů zvýrazněte možnost PIC. MODE (Režim obrazu). Pomocí tlačítek + a - zvolte režim obrazu.
4. Pomocí tlačítka dolů vyberte den, kdy bude plán aktivní. Stisknutím tlačítka SET plán povolíte. Máte-li v plánu každodenní spouštění, vyberte položku EVERY DAY (Každý den) a stiskněte tlačítko SET (Nastavit). Kroužek vedle položky EVERY DAY (Každý den) zežlutne. Pokud chcete nastavit týdenní plán, pomocí tlačítek nahoru a dolů označte dny v týdnu a stisknutím tlačítka SET je vyberte. Potom označte nastavení EVERY WEEK (Každý týden) a stiskněte tlačítko SET.
5. Jakmile naprogramujete plán, můžete naprogramovat zbývající plány. Stisknutím tlačítka MENU ukončíte nabídku OSD, stisknutím tlačítka EXIT se vrátíte do předcházející nabídky.

**Poznámka:** Pokud se plány překrývají, bude mít plán s nejvyšším číslem přednost před plánem s nejnižším číslem. Například, plán č. 7 má přednost před plánem č. 1.

Není-li vybrán vstup nebo režim obrazu momentálně k dispozici, zakažte vstup nebo se režim obrazu zobrazí červeně.



## POZNÁMKA 2: DOSVIT OBRAZU

U displejů na bázi technologie LCD se může projevit dosvit obrazu. Dosvitem obrazu se označuje zbytkový obraz („duchy“) předchozího obrazu, který zůstane viditelný na obrazovce. Narozdíl od běžných monitorů není dosvit obrazu na displeji LCD trvalý, ale přesto by se mělo předejít zobrazení statického obrazu po dlouhou dobu.

Chcete-li zmírnit dosvit obrazu, vypněte monitor na stejně dlouhou dobu, po jakou byl poslední obraz zobrazen. Jestliže byl například obraz na obrazovce hodinu a zůstal po něm zbytkový obraz, znovu vypněte monitor na jednu hodinu, aby obraz zmizel.

Stejně jako u všech osobních zobrazovacích zařízení doporučuje firma NEC DISPLAY SOLUTIONS pravidelné spouštění spořičů obrazovky s pohyblivou grafikou v případech, kdy se používá k zobrazování statické grafiky. Pokud zařízení nepoužíváte, vypněte jej.

Aby se dále snížilo riziko vzniku dosvitu obrazu nastavte funkce SCREEN SAVER (Spořič obrazovky), DATE & TIME (Datum a čas) a SCHEDULE SETTINGS (Plánovač nastavení).

## Dlouhá životnost při dlouhodobém zobrazení

### Trvale vypálený obraz na displeji

Pokud se displej LCD používá trvale po dlouhou dobu, v blízkosti elektrod uvnitř displeje zůstává rezidentní elektrický náboj a zobrazuje se rezidentní obraz („duch“) předchozího zobrazení. (Dosvit obrazu)

Dosvit obrazu není permanentní, ale pokud se zobrazuje na displeji jeden obraz po dlouhou dobu, uvnitř displeje LCD se okolo obrazu nahromadí nečistoty z iontových částic a obraz se může stát trvalým. (Trvale vypálený obraz)

### Doporučení

Aby nedošlo k trvalému vypálení obrazu a kvůli zajištění maximální životnosti displeje dodržujte následující pokyny.

1. Statický obraz by měl být zobrazen pouze na krátkou dobu. Měňte statický obraz po krátkých intervalech.
2. Pokud televizor nepoužíváte, vypínejte jej pomocí dálkového ovládání nebo použijte funkci Power Management (Řízení spotřeby) či Schedule (Plánovač).
3. Nižší okolní teploty prodlužují životnost monitoru.  
Je-li na povrchu displeje LCD instalován ochranný kryt (sklo, akrylát), je-li monitor umístěn v uzavřeném prostoru nebo je-li více monitorů umístěno pohromadě, používejte teplotní senzory uvnitř monitoru.  
Chcete-li snížit okolní teplotu, použijte ventilátor, spořič obrazovky a funkci snížení jasu.
4. Používejte režim „Screen Saver“ (Spořič obrazovky).

# Funkce dálkového ovladače

## unkce Remote Control ID (Identifikace ovladače)

### Identifikace ovladače

Dálkový ovladač lze použít k ovládání až 100 individuálních monitorů MultiSync pomocí režimu REMOTE CONTROL ID (Identifikace ovladače). Režim identifikace ovladače funguje ve spojitosti s funkcí Monitor ID (ID monitoru) a umožňuje ovládat až 100 individuálních monitorů MultiSync. Například: je-li na stejném místě používáno mnoho monitorů a v normálním režimu by dálkový ovladač vysílal signály do všech monitorů současně (viz obr. 1). Použitím dálkového ovladače v režimu REMOTE CONTROL ID (Identifikace ovladače) můžete ovládat pouze jeden určitý monitor v rámci skupiny (viz obr. 2).

### NASTAVENÍ ID OVLADAČE

Přidrže tlačítko REMOTE ID SET (Nastavení režimu identifikace ovladače) na dálkovém ovladači a na číselné klávesnici zadejte ID displeje (1–100), který chcete ovládat pomocí dálkového ovladače. Ovladač pak bude ovládat monitor s odpovídajícím číslem ID displeje. Pokud zvolíte hodnotu 0 nebo pokud bude ovladač nastaven na běžný režim, bude ovladač ovládat všechny monitory.

### NASTAVIT/RESETOVAT REŽIM DÁLKOVÉHO OVLÁDÁNÍ

Režim identifikace ovladače (ID mode) – chcete-li přejít do tohoto režimu, přidrže na 2 sekundy tlačítko REMOTE ID SET.

Běžný režim – návrat do běžného režimu provedete přidržením tlačítka REMOTE ID CLEAR (Zrušení režimu identifikace ovladače) na 2 sekundy.

Aby byla zajištěna řádná funkce této funkce, musí být monitoru přiřazeno ID displeje. ID displeje lze nastavit u položky Monitor ID v nabídce MULTI DISPLAY (Více monitorů) v nabídce OSD (viz stranu 23).

Miřte dálkovým ovladačem na senzor požadovaného monitoru a stiskněte tlačítko REMOTE ID SET (Nastavení režimu identifikace ovladače). Na displeji se zobrazí MONITOR ID (identifikační číslo monitoru), je-li váš dálkový ovladač v režimu ID.

### Pomocí dálkového ovladače můžete pracovat s monitorem, kterému je přiřazeno určité číslo MONITOR ID.

1. Nastavte číslo MONITOR ID displeje (viz strana 23). Číslo MONITOR ID může být hodnota od 1 do 100. Toto číslo MONITOR ID umožňuje pracovat s daným monitorem pomocí dálkového ovladače bez ovlivňování jiných monitorů.
2. Na dálkovém ovladači přidrže tlačítko REMOTE ID SET a pomocí tlačítek zadejte číslo REMOTE CONTROL ID (Identifikace ovladače: 1 – 100). Číslo REMOTE ID NUMBER se musí shodovat s číslem MONITOR ID displeje, který chcete ovládat. Vyberte hodnotu „0“, chcete-li současně ovládat všechny displeje v dosahu.
3. Miřte dálkovým ovladačem na senzor požadovaného monitoru a stiskněte tlačítko REMOTE ID SET. Na displeji se červeně zobrazí číslo MONITOR ID. Je-li hodnota čísla REMOTE CONTROL ID „0“, zobrazí se čísla MONITOR ID všech monitorů červeně. Zobrazí-li se číslo MONITOR ID na displeji bíle, číslo MONITOR ID a číslo REMOTE CONTROL ID se neshodují.

### Monitor LCD lze při použití sériového propojení pomocí rozhraní RS-232C dálkově ovládat z počítače nebo infračerveným dálkovým ovladačem.

#### ID displeje a infračervené ovládání

Pomocí počítače nebo infračerveného bezdrátového ovladače lze ovládat až 100 jednotlivých monitorů LCD prostřednictvím sériového propojení přes rozhraní RS-232C.

#### 1. Připojení počítače k monitorům LCD.

Připojte řídicí výstup počítače RS-232C ke vstupu RS-232C na monitoru LCD. Poté můžete připojit výstup RS-232C monitoru LCD ke vstupu RS-232C dalšího monitoru LCD. Tímto způsobem lze propojit až 100 monitorů.

#### 2. Nastavte ID displeje a režim infračerveného ovladače.

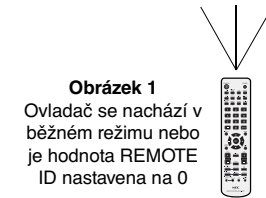
Aby byla zajištěna správná funkce propojení, je třeba nastavit ID displeje v nabídce OSD každého monitoru, který je připojen. ID displeje lze nastavit u položky Monitor ID v nabídce MULTI DISPLAY (Více monitorů) v nabídce OSD. ID displeje lze nastavit v rozsahu od 1 do 100. Žádné dva monitory nesmí mít stejné číslo ID. Doporučuje se očíslovat jednotlivé sériově zapojené monitory sekvenčně od 1. První zapojený monitor se bude považovat za primární displej. Následující zapojené monitory budou považovány za sekundární displeje.

V nabídce ADVANCED OPTION (Rozšířené možnosti) u prvního zapojeného monitoru vyberte u položky IR CONTROL (Infračervené ovládání) hodnotu PRIMARY (Primární).

U dalších monitorů nastavte položku IR CONTROL (Infračervené ovládání) na hodnotu SECONDARY (Sekundární).



Dálkový ovladač je aktivní      Dálkový ovladač je aktivní      Dálkový ovladač je aktivní



Dálkový ovladač je neaktivní      Dálkový ovladač je neaktivní      Dálkový ovladač je aktivní



**3. Stiskněte tlačítko „DISPLAY“ (Zobrazit) na dálkovém ovladači a přitom miřte na „PRIMARY“ (Primární) monitor. V levém horním rohu obrazovky se zobrazí informační nabídka OSD.**

**Monitor ID (ID displeje):** Zobrazuje ID tohoto monitoru v sériovém zapojení.

**Target ID (ID cíle):** Zobrazuje ID monitoru, který bude ovládán prostřednictvím sériového zapojení z tohoto monitoru.

Stisknutím tlačítek „+“ nebo „-“ můžete změnit hodnotu „Target ID“ na číslo ID monitoru, který bude ovládán. Pokud chcete ovládat zároveň všechny monitory v sériovém zapojení, nastavte u položky „Target ID“ hodnotu „ALL“

**4. K ovládání „SECONDARY“ (Sekundární) monitoru použijte dálkový ovladač a přitom miřte na „PRIMARY“ (Primární) monitor.**

Na monitoru se zvoleným cílovým ID se zobrazí nabídka MENU OSD.

**POZNÁMKA:** Pokud se zobrazí nabídka OSD pro výběr režimu ID No. (číslo ID), stisknutím tlačítka „DISPLAY“ (Zobrazit) tuto nabídku OSD zavřete a přitom miřte dálkovým ovladačem na „PRIMARY“ (Primární) monitor.

**RADA:** Pokud ovládání přestane fungovat kvůli nesprávnému nastavení položky IR CONTROL (Infračervené ovládání), stisknutím tlačítka DISPLAY (Zobrazit) na dálkovém ovladači po dobu 5 sekund a déle obnovte nastavení NORMAL (Normální) nabídky IR CONTROL.



# Ovládání monitoru LCD pomocí dálkového ovladače RS-232C

Displej lze ovládat počítačem, který připojíte přes rozhraní RS-232C.

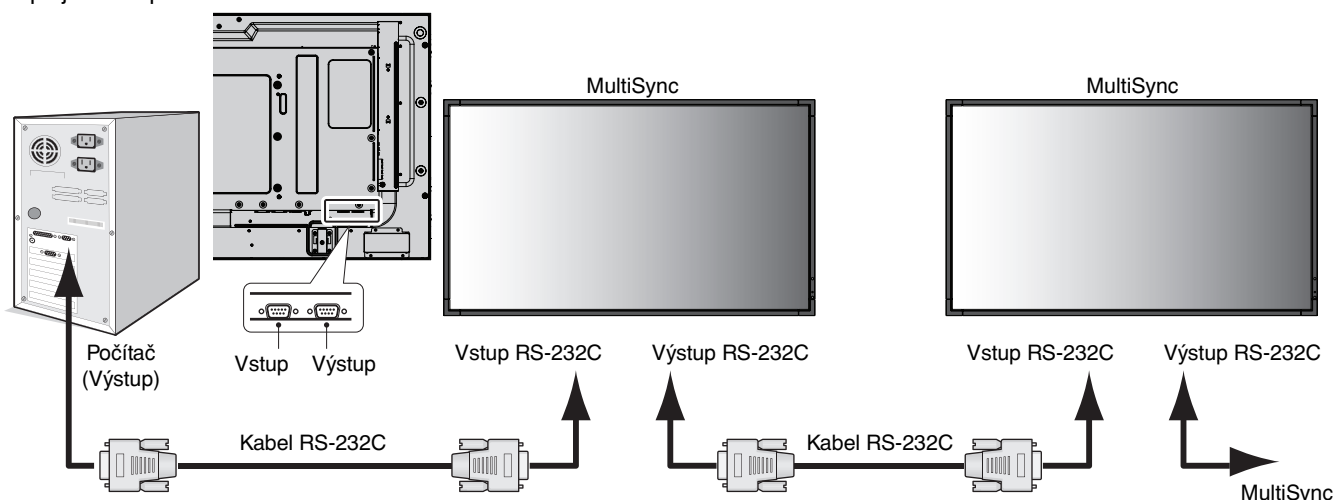
**POZNÁMKA:** Chcete-li tuto funkci použít, možnost EXTERNAL CONTROL (Externí ovládací prvek) musí být nastavena na položku „RS-232C“ (Viz strana 24).

Funkce řízené z osobního počítače:

- Zapnutí a vypnutí,
- Přepínání vstupních signálů,
- Zapnutí a vypnutí ztlumení zvuku.

## Připojení

Displej LCD + počítač



**POZNÁMKA:** Pokud je počítač vybaven pouze 25kolíkovým sériovým portem, je třeba použít adaptér 25kolíkového sériového portu. Podrobnosti získáte u prodejce. Zkontrolujte nastavení parametru „ID=ALL REPLY“ ve funkci „EXTERNAL CONTROL“ (Externí ovládací prvek).

\* Aby byla zajištěna funkčnost propojení, musí být výstupní konektor rozhraní RS-232C propojen se stejným typem monitoru. V žádném případě k němu nepřipojujte jiné zařízení.

Chcete-li ovládat monitor či více monitorů, které jsou sériově propojeny, použijte řídicí příkazy. Informace o řídicích příkazech najdete na dodaném disku. Soubor má název „External\_control.pdf“.

Počet monitorů, které jsou sériově propojeny, je omezen.

### 1) Rozhraní

PROTOCOL	RS-232C
PŘENOSOVÁ RYCHLOST	9600 [bps]
DÉLKA DAT	8 [bitů]
PARITNÍ BIT	ŽÁDNÉ
STOP BIT	1 [bit]
ŘÍZENÍ TOKU DAT	ŽÁDNÉ

Monitor LCD používá pro ovladač RS-232S linky RXD, TXD a GND.

Spolu s ovladačem RS-232C je třeba použít reverzní kabel (nulový modem) (není součástí dodávky).

2) Řídící příkazy – diagram

Další příkazy naleznete v souboru „External\_Control.pdf“ na disku CD-ROM.

<b>Funkce (ID displeje = 1)</b>	<b>Data kódu</b>
Napájení zapnuto	01 30 41 30 41 30 43 02 43 32 30 33 44 36 30 30 30 31 03 73 0d
Napájení vypnuto	01 30 41 30 41 30 43 02 43 32 30 33 44 36 30 30 30 34 03 76 0d
Vybrat DisplayPort jako vstupní zdroj	01 30 41 30 45 30 41 02 30 30 36 30 30 30 30 46 03 04 0d
Vybrat DVI jako vstupní zdroj	01 30 41 30 45 30 41 02 30 30 36 30 30 30 30 33 03 71 0d
Vybrat VGA jako vstupní zdroj	01 30 41 30 45 30 41 02 30 30 36 30 30 30 30 31 03 73 0d
Vybrat HDMI jako vstupní zdroj	01 30 41 30 45 30 41 02 30 30 36 30 30 30 31 31 03 72 0d
Vybrat DVD/HD jako vstupní zdroj	01 30 41 30 45 30 41 02 30 30 36 30 30 30 30 43 03 01 0d
Vybrat VIDEO jako vstupní zdroj	01 30 41 30 45 30 41 02 30 30 36 30 30 30 30 35 03 77 0d
Vybrat S-VIDEO jako vstupní zdroj	01 30 41 30 45 30 41 02 30 30 36 30 30 30 30 37 03 75 0d
Vybrat OPTION (Volba) jako vstupní zdroj	01 30 41 30 45 30 41 02 30 30 36 30 30 30 30 44 03 06 0d
Vypnutí zvuku zapnuto	01 30 41 30 45 30 41 02 30 30 38 44 30 30 30 31 03 09 0d
Vypnutí zvuku vypnuto	01 30 41 30 45 30 41 02 30 30 38 44 30 30 30 32 03 0a 0d

# Ovládání monitoru prostřednictvím funkce LAN Control (Ovládání pomocí sítě LAN)

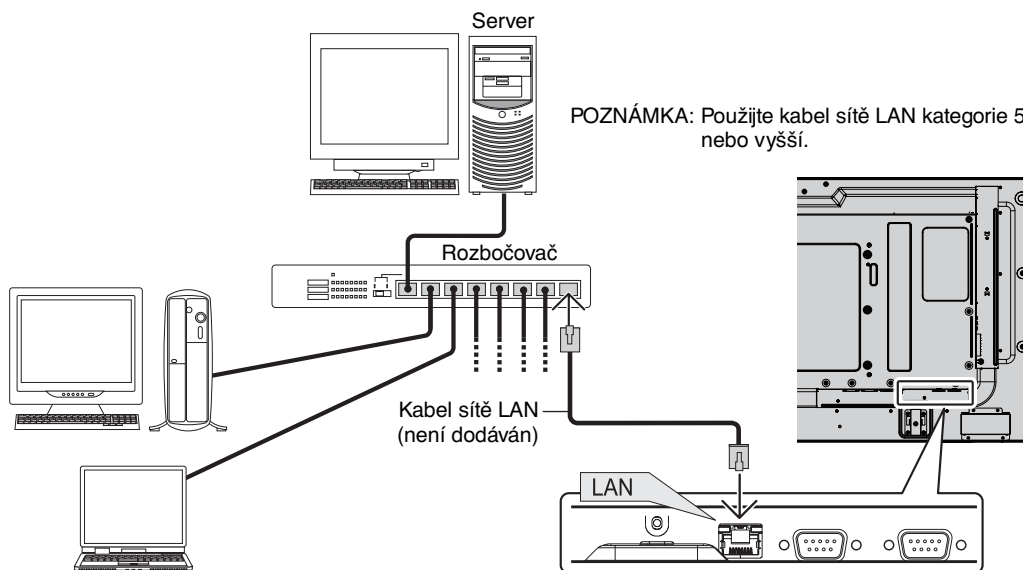
## Připojení k síti

Pomocí kabelu sítě LAN můžete zadat nastavení Network Settings (Nastavení sítě) a Alert Mail Settings (Nastavení upozornění) pomocí funkce HTTP server.

**POZNÁMKA:** Chcete-li tuto funkci použít, možnost EXTERNAL CONTROL (Externí ovládací prvek) musí být nastavena na položku „LAN“ (Viz strana 24).

Chcete-li použít připojení k síti LAN, je třeba přiřadit adresu IP

### Příklad připojení k síti LAN:



## Nastavení sítě pomocí prohlížeče HTTP

### Přehled

Připojení monitoru k síti umožňuje jeho ovládání z počítače pomocí sítě.

Chcete-li monitor ovládat z webového prohlížeče, musíte mít v počítači nainstalovány speciální aplikace.

Adresu IP a masku podsítě monitoru lze nastavit na obrazovce Network Setting (Nastavení sítě) ve webovém prohlížeči pomocí funkce server HTTP. Ujistěte se, že používáte aplikaci „Microsoft Internet Explorer 6.0“ nebo její vyšší verzi.

(Toto zařízení používá jazyk „JavaScript“ a soubory „Cookies“. V prohlížeči je třeba povolit tyto funkce. Způsob nastavení těchto funkcí závisí na verzi prohlížeče. Postupujte dle souborů nápovědy a ostatních informací dodaných se softwarem.)

Přístup k funkci server HTTP získáte spuštěním webového prohlížeče v počítači připojeném prostřednictvím sítě k monitoru a zadáním následující adresy URL.

### Nastavení sítě

`http://<adresa IP monitoru>/index.html`

**TIP:** Výchozí adresa IP je „192.168.0.10“. Speciální aplikace si můžete stáhnout a našich webových stránkách.

**POZNÁMKA:** Pokud se ve webovém prohlížeči nezobrazí obrazovka MONITOR NETWORK SETTINGS (Nastavení sítě monitoru), stisknutím kombinace kláves Ctrl+F5 obnovte stránku (nebo vymažte mezipaměť).

Odezva displeje nebo tlačítek může být zpomalena, nebo operace nemusí být v závislosti na nastavení sítě přijata. Pokud tato situace nastane, kontaktujte správce sítě.

Monitor LCD nemusí odpovídat, jsou-li jeho tlačítka opakovaně stisknuta rychle po sobě. Pokud tato situace nastane, chvíli vyčkejte a poté akci zopakujte. Pokud stále nedošlo k žádné odezvě, monitor vypněte a znovu zapněte.

## Příprava před použitím

Před provedením jakýchkoli operací prostřednictvím webového prohlížeče připojte monitor k běžně dostupnému kabelu sítě LAN.

Operace provedené v prohlížeči používajícím server proxy nemusí být proveditelné v závislosti na typu tohoto serveru a způsobu nastavení. Ačkoli je jedním z faktorů typ serveru proxy, je možné, že položky, které byly skutečně odeslány, nebudou zobrazeny z důvodu efektivity mezipaměti. Proto taky nemusí být provedená nastavení v rámci operace uplatněna. Doporučuje se server proxy nepoužívat.

## Práce s adresou prostřednictvím prohlížeče

Jméno hostitele lze použít v následujících případech:

Pokud správce sítě zaregistroval jméno hostitele odpovídající adrese IP monitoru k serveru DNS, můžete získat přístup k síťovým nastavením displeje prostřednictvím tohoto zaregistrovaného jména hostitele pomocí kompatibilního prohlížeče.

Pokud bylo jméno hostitele odpovídající adrese IP monitoru nakonfigurováno ve složce „HOSTS“ (Hostitelé) používaného počítače, můžete přístup k síťovým nastavením displeje získat prostřednictvím tohoto jména hostitele pomocí kompatibilního prohlížeče.

Příklad 1: Byl-li název hostitele monitoru nastaven na „pd.nec.co.jp“, přístup k nastavení sítě získáte zadáním adresy <http://pd.nec.co.jp/index.html> do řádku adresy, nebo do sloupce pro zadání adresy URL.

Příklad 2: Je-li adresa IP monitoru „192.168.73.1“, přístup k nastavení upozornění získáte zadáním adresy <http://192.168.73.1/index.html> do řádku adresy, nebo do sloupce pro zadání adresy URL.

## Nastavení sítě

<http://<adresa IP monitoru>/index.html>

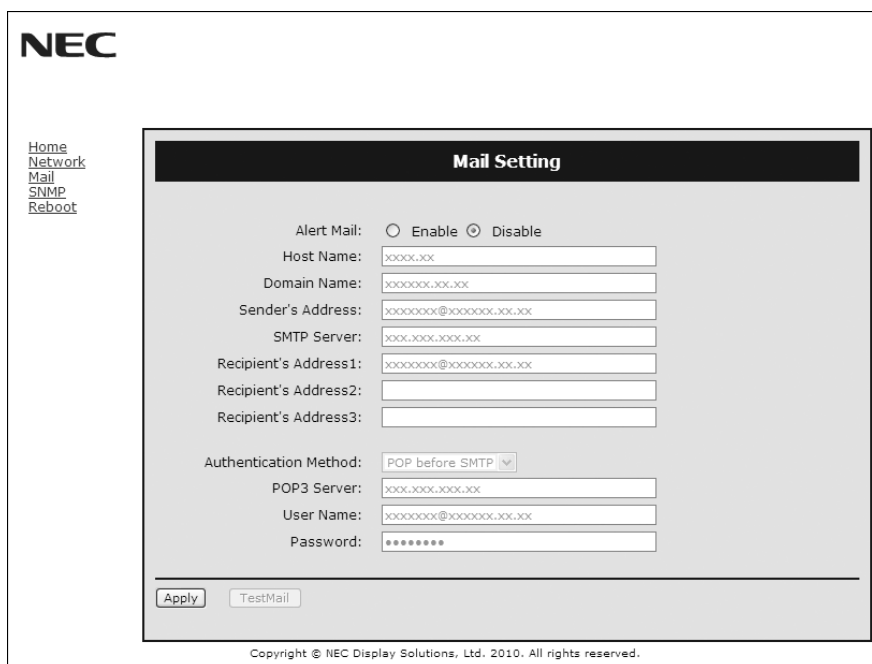
The screenshot shows the 'Network Settings' window with the 'IP v4 Settings' section. The DHCP option is set to 'Disable'. The IP v4 Address is 172.16.205.40, Subnet Mask is 255.255.248.0, Default Gateway is 172.16.200.1, Primary DNS is 0.0.0.0, and Secondary DNS is 0.0.0.0. An 'Apply' button is visible at the bottom.

DHCP (Server DHCP)	Povolíte-li tuto možnost, monitoru bude automaticky přidělena adresa IP pomocí serveru DHCP. Pokud tuto možnost zakážete, budete moci monitoru přidělit adresu IP a masku podsítě získanou od správce sítě. <b>POZNÁMKA:</b> Požádejte správce sítě o adresu IP, je-li v nastavení [DHCP] (Server DHCP) nastavena možnost [ENABLE] (Povolit).
IP v4 Address (Adresa IP v4)	Nastavte adresu IP sítě připojené k monitoru, je-li v nastavení [DHCP] (Server DHCP) nastavena možnost [DISABLE] (Zakázat).
Subnet Mask (Maska podsítě)	Nastavte masku podsítě sítě připojené k monitoru, je-li v nastavení [DHCP] (Server DHCP) nastavena možnost [DISABLE] (Zakázat).
Default Gateway (Výchozí brána)	Nastavte výchozí bránu sítě připojené k monitoru, je-li v nastavení [DHCP] (Server DHCP) nastavena možnost [DISABLE] (Zakázat).
Primary DNS (Primární server DNS)	Nastavte primární server DNS sítě připojené k monitoru.
Secondary DNS (Sekundární server DNS)	Nastavte sekundární server DNS sítě připojené k monitoru.
Apply (Použit)	Uplatní se provedená nastavení. <b>POZNÁMKA:</b> Po klepnutí na tlačítko [Apply] (Použit) monitor restartujte z obrazovky restartu nebo jej vypněte a znovu zapněte, aby se změny projevíly.

**POZNÁMKA:** Pokud je pro funkci EXTERNAL CONTROL (Externí ovládací prvek) OSD zvolena možnost „Resetování sítě LAN“, následující nastavení se vrátí na výrobní hodnoty: [DHCP]: DISABLE (Vypnuto), [Adresa IP v4]: 192.168.0.10, [Maska podsítě]: 255.255.255.0, [Výchozí brána]: 192.168.0.1, ale [Primární server DNS] a [Sekundární server DNS] se nezmění.

## Nastavení upozornění

http://<adresa IP monitoru>/lanconfig.html



Tato možnost oznamuje počítači chybovou zprávu zasláním e-mailu prostřednictvím kabelové sítě LAN. Nastane-li v počítači chyba, bude odesláno oznámení o chybové zprávě.

Alert Mail (E-mail s upozorněním)	Výběrem možnosti [ENABLE] (Povolit) zapnete funkci Alert Mail (Upozornění). Výběrem možnosti [DISABLE] (Zakázat) vypnete funkci Alert Mail (Upozornění).
Host Name (Hostitelský název)	Zadejte název hostitele sítě připojené k monitoru. Lze zadat až 60 alfanumerických znaků.
Domain Name (Název domény)	Zadejte název domény sítě připojené k monitoru. Lze zadat až 60 alfanumerických znaků.
Sender's Address (Adresa odesílatele)	Zadejte adresu odesílatele. Lze zadat až 60 alfanumerických znaků a symbolů.
SMTP Server (Server SMTP)	Zadejte název serveru SMTP připojeného k monitoru. Lze zadat až 60 alfanumerických znaků.
Recipient's Address 1 to 3 (Adresa příjemce 1 až 3)	Zadejte adresu příjemce. Lze zadat až 60 alfanumerických znaků a symbolů.
Authentication Method (Metoda identifikace)	Takto je možné zvolit metodu identifikace přenosu e-mailu.
POP3 Server (Server POP3)	Takto je možné upřesnit adresu serveru POP3, který se používá při identifikaci e-mailu.
User Name (Uživatelské jméno)	Takto lze nastavit uživatelské jméno pro přihlášení k identifikačnímu serveru, pokud se pro přenos e-mailu vyžaduje identifikace. Lze zadat až 60 alfanumerických znaků.
Password (Heslo)	Takto lze nastavit heslo pro přihlášení k identifikačnímu serveru, pokud se pro přenos e-mailu vyžaduje identifikace. Lze zadat až 60 alfanumerických znaků.
TestMail	Klepnutím na toto tlačítko odešlete zkušební e-mail, abyste ověřili správnost nastavení.
Apply (Použít)	Klepnutím na toto tlačítko použijete výše provedená nastavení. POZNÁMKA: Po klepnutí na tlačítko [Apply] (Použít) monitor restartujte z obrazovky restartu nebo jej vypněte a znovu zapněte, aby se změny projevily.

- POZNÁMKA:**
- Provedete-li zkoušku, e-mail s upozorněním nemusíte obdržet.  
Pokud taková situace nastane, zkontrolujte, zda jsou nastavení sítě správná.
  - Pokud jste ve zkoušce zadali nesprávnou adresu, e-mail s upozorněním neobdržíte.  
Pokud taková situace nastane, zkontrolujte, zda je adresa příjemce správná.

**TIP:** Diagram s řídicími příkazy naleznete v souboru „External\_Control.pdf“ na disku CD-ROM.

## Seznam upozornění chybových zpráv

Číslo chyby * Kód chyby	Zpráva upozornění	Vysvětlení	Opatření
70h ~ 7Fh	The monitor's power supply is not functioning normally. (Zdroj napájení monitoru nefunguje normálně.)	Abnormální napájení v pohotovostním režimu	Obráťte se na dodavatele
80h ~ Fh	The cooling fan has stopped. (Ventilátor se zastavil.)	Abnormální funkce ventilátoru	Obráťte se na dodavatele.
90h ~ 9Fh	The monitor's back light unit is not functioning normally. (Jednotka podsvícení monitoru nefunguje normálně.)	Abnormální podsvícení	Obráťte se na dodavatele.
A0h ~ AFh	The monitor is overheated. (Monitor je přehřátý)	Abnormální teplota	Obráťte se na dodavatele.
A2h		ČIDLO dosáhlo teploty specifikované uživatelem. *stav: DISPLAY PROTECTION-FAN (Ochrana monitoru – ventilátor) CONTROL-COOLING FAN = AUTO (Ovládání ventilátoru = automatické)	Znovu potvrďte nastavení stavu z OSD (DISPLAY PROTECTION-FAN CONTROL – Ochrana monitoru – řízení ventilátoru) nebo se obraťte na dodavatele.
B0h ~ BFh	The monitor doesn't have the input signal. (Monitor nemá vstupní signál.)	Žádný signál	Viz část „Není obraz“ v kapitole „Řešení potíží“.
C0h ~ CFh	The monitor caused the problem of the abnormal of option board. (Monitor způsobil problém abnormální funkce desky pro volitelné doplňky.)	Abnormální funkce desky pro volitelné doplňky	Obráťte se na dodavatele.

Vzorek: Následující příklady jsou součástí upozornění, která informují o teplotní anomálii monitoru.

```

From: nec-tarou@jp.nec.com
To: nec-hanako@jp.nec.com
Subject: [Monitor] Monitor Information

The monitor is overheated.
If this continues please contact NEC for support.
[Code : <Error Code>]

[Information]
Product Name : XXXX
Serial Number : 930PT012YA
Hours Running-ON : 108 [H]
Hours Running-Total : 262 [H]

```

Vzorek: Následující příklady jsou součástí zkušebního mailu podle prohlížeče.

```

From: nec-tarou@jp.nec.com
To: nec-hanako@jp.nec.com
Subject: [Monitor] Test Mail

Alert Mail configurations are as follows:

Product Name : XXXX
Serial Number : 930PT012YA
Sender's Address : nec-tarou@jp.nec.com
SMTP Server Name : mail.nec.jp.com
Recipient's Address 1 : nec-hanako@jp.nec.com
Recipient's Address 2 :
Recipient's Address 3 :

```

## Nastavení CRESTRON

Klepněte na možnost „CRESTRON“ na levé straně obrazovky HOME (Domů).

### Kompatibilita softwaru CRESTRON ROOMVIEW

Monitor podporuje software CRESTRON ROOMVIEW, který umožňuje správu a ovládání více zařízení připojených do sítě prostřednictvím počítače nebo ovladače.

Více informací najdete na stránkách <http://www.crestron.com>.

ROOMVIEW	Funkce ROOMVIEW pro správu z počítače. ON (Zapnuto): Zapne funkci ROOMVIEW. OFF (Vypnuto): Vypne funkci ROOMVIEW.
CRESTRON CONTROL (Ovládání CRESTRON)	Ovládání CRESTRON pro správu z ovladače. ON (Zapnuto): Zapne ovládání CRESTRON. OFF (Vypnuto): Vypne ovládání CRESTRON.
IP ADDRESS (IP adresa)	Umožňuje nastavit IP adresu pro server CRESTRON.
IP ID	Nastaví IP ID pro server CRESTRON.

**TIP:** Nastavení CRESTRON je vyžadováno pouze při použití se softwarem CRESTRON ROOMVIEW.  
Více informací najdete na stránkách <http://www.crestron.com>

## Nastavení PJLink

Klepněte na možnost „PJLink“ na levé straně obrazovky HOME (Domů).

PASSWORD (Heslo)	Slouží k nastavení hesla pro funkci PJLink*. Heslo může mít maximálně 32 znaků. Heslo nezapomeňte. Pokud se tak stane, kontaktujte svého prodejce.
------------------	--

### \*Co je PJLink?

PJLink je standardizací protokolu používaného pro ovládání zařízení od různých výrobců. Tento standardní protokol byl vytvořen asociací Japan Business Machine and Information System Industries Association (JBMI) v roce 2005.

Zařízení podporuje všechny příkazy třídy PJLink Class 1.

# Vlastnosti

---

**Menší rozměry:** Představuje ideální řešení pro menší prostory a zároveň poskytuje prvotřídní kvalitu obrazu.

**Colour Control Systems (Systémy nastavení barev):** Umožňuje upravit barvy na obrazovce a přizpůsobit přesnost barev monitoru nejruznějším normám.

**OmniColor:** Slučuje šestiosou správu barev a standard sRGB. Šestiosá správa barev umožňuje, na rozdíl od RGB (tři osy), nastavení barev prostřednictvím šesti os (R, G, B, C, M a Y). Standard sRGB zajišťuje pro monitor jednotný profil barev. Díky tomu budou barvy zobrazené na monitoru shodné s barvami na výtisku (s operačním systémem a tiskárnou s podporou sRGB). Umožňuje upravit barvy na obrazovce a přizpůsobit přesnost barev monitoru nejruznějším normám.

**Správa barev sRGB:** Nový optimalizovaný standard správy barev, který umožňuje shodu barev na monitoru počítače a dalších periferních zařízeních. Standard sRGB, který je založen na kalibrovaném barevném prostoru, umožňuje optimální zobrazení barev a zpětnou kompatibilitu s dalšími běžnými barevnými standardy.

**Nabídka OSD:** Umožňují rychle a snadno upravovat všechny prvky obrazu pomocí jednoduchých nabídek na obrazovce.

**Plug and Play:** Řešení společnosti Microsoft®, které v operačních systémech Windows® umožňuje nastavení a instalaci tím, že monitor odešle informace o svých vlastnostech (např. velikost obrazovky a podporovaná rozlišení) přímo počítači, který automaticky optimalizuje výkon monitoru.

**Systém IPM (inteligentní řízení spotřeby):** Nabízí nové postupy, které umožňují, aby se monitor přepnul do režimu nižší spotřeby energie, pokud není používán, čímž se uspoří až dvě třetiny spotřebované energie, sníží vyzarování a náklady na klimatizaci pracoviště.

**Funkce FullScan:** Umožňuje při většině rozlišení využít celou obrazovku, čímž výrazně zvětšuje velikost obrazu.

**Standardní montážní rozhraní VESA (FDMIv1):** Umožňuje uživateli připojit monitor MultiSync k montážnímu ramenu nebo konzole typu VESA (FDMIv1) libovolného výrobce. Společnost NEC doporučuje v Severní Americe používat montážní rozhraní, které odpovídá standardu TÜV-GS nebo UL1678.

**DVI-D:** Pouze digitální verze konektoru DVI schválená skupinou DDWG pro digitální propojení mezi počítači a zobrazovacími zařízeními. Konektor DVI-D je pouze digitální, analogový vstup proto nepodporuje. Zajišťuje pouze digitální spojení založené na technologii DVI, a proto k zajištění kompatibility mezi DVI-D a dalším digitálním konektorem DVI (jako např. DFP a P&D) je třeba pouze jednoduchý adaptér. Rozhraní DVI tohoto monitoru podporuje technologii DVI HDCP

**TILE MATRIX (Složený obraz), TILE COMP (Kompenzace):** Slouží k vytvoření obrazu pomocí více displejů a kompenzuje šířku rámečku jednotlivých displejů, aby byl obraz přesný.

**ZOOM (Měřítko):** Rozšiřuje/zmenšuje obraz ve vodorovném a svislém směru.

**Sériové zapojení RS-232C:** Pomocí ovládacích prvků nebo bezdrátového dálkového ovladače lze ovládat více monitorů.

**Automatická diagnostika:** Pokud dojde k vnitřní chybě, bude nahlášen stav selhání.

**HDCP (Ochrana digitálního obsahu s vysokými nároky na přenosovou rychlost):** HDCP je systém k zabránění nelegálního kopírování obrazových dat přenášených prostřednictvím digitálního signálu. Pokud materiál není možné zobrazit přes digitální vstup, nemusí to nutně znamenat, že monitor nefunguje správně. V případě implementace ochrany HDCP nemusí být zobrazen určitý obsah chráněný technologií HDCP, a to z důvodu rozhodnutí/záměru společenství HDCP (Digital Content Protection, LLC).

**Zásuvka na desce pro volitelné doplňky:** Můžete použít volitelné karty. Další informace vám sdělí prodejce.



# Odstraňování problémů

## Na monitoru není obraz.

- Zkontrolujte zapojení signálního kabelu – propojení grafické karty s počítačem.
- Zasuňte grafickou kartu zcela do zásuvky.
- Zkontrolujte hlavní vypínač počítače – měl by být v poloze ON (Zapnuto).
- Hlavní vypínač a vypínač počítače musí být v poloze ON (Zapnuto).
- Přesvědčete se, že byl na grafické kartě nebo v používaném systému zvolen podporovaný režim. (Při změně grafického režimu postupujte podle příručky ke grafické kartě nebo příručky k systému.)
- Zkontrolujte monitor a grafickou kartu s ohledem na kompatibilitu a doporučená nastavení.
- Zkontrolujte konektor signálního kabelu, zda kolíky nejsou zdeformované nebo zatlačené dovnitř.
- Pokud je funkce AUTO STANDBY (Automatický pohotovostní režim) zapnutá, monitor se automaticky vypne za 10 minut po ztrátě signálu. Stiskněte tlačítko napájení.

## Tlačítko napájení je bez odezvy

- Vypojte napájecí kabel monitoru ze zásuvky. Monitor se vypne a zresetuje.
- Zkontrolujte hlavní vypínač na zadní straně monitoru.
- Zkontrolujte nastavení DVI MODE (Režim DVI), když je ke vstupu DVI připojen DVD přehrávač nebo počítač.

## Šum v obraze, černá obrazovka při použití vstupu DVI

- Zkontrolujte nastavení DVI MODE (Režim DVI), když je ke vstupu DVI připojen DVD přehrávač nebo počítač.

## Dosvit obrazu

- U displejů na bázi technologie LCD se může projevit dosvit obrazu. Dosvit obrazu se označuje zbytkový obraz („duchy“) předchozího obrazu, který zůstane viditelný na obrazovce. Narozdíl od běžných monitorů není dosvit obrazu na displeji LCD trvalý, ale přesto by se mělo předejít zobrazení jednoho obrazu po dlouhou dobu. Chcete-li zmírnit dosvit obrazu, vypněte monitor na stejně dlouhou dobu, po jakou byl poslední obraz zobrazen. Jestliže byl například obraz na obrazovce hodinu a zůstal po něm zbytkový obraz, znovu vypněte monitor na jednu hodinu, aby obraz zmizel.

**POZNÁMKA:** Stejně jako u všech osobních zobrazovacích zařízení doporučuje firma NEC DISPLAY SOLUTIONS pravidelné spouštění spořičů obrazovky s pohyblivou grafikou v případech, kdy se používá k zobrazování statické grafiky. Pokud zařízení nepoužíváte, vypněte jej.

## Obraz je nestálý, nezaostřený nebo „plave“

- Zkontrolujte řádné zapojení signálního kabelu do počítače.
- Pomocí ovládacích prvků na obrazovce Image Adjust (seřízení obrazu) zaostříte a seřídíte obraz jemným doladěním. Při změně režimu zobrazení bude možná nutné znovu upravit nastavení Image Adjust (seřízení obrazu).
- Zkontrolujte monitor a grafickou kartu s ohledem na kompatibilitu a doporučená časování signálu.
- Je-li obraz zkreslený, změňte obrazový režim na neprokládaný a použijte obnovovací kmitočet 60 Hz.
- Pokud zapnete napájení nebo změňte nastavení, obraz může být zkreslený.

## Obraz z externích komponent je zbarvený do zelena

- Zkontrolujte, zda je vybrán vstupní konektor DVD/HD.

## Indikátor na monitoru nesvítí (nesvítí zeleně ani červeně)

- Hlavní vypínač musí být v poloze ON (zapnuto) a napájecí šňůra musí být řádně připojena.
- Zkontrolujte hlavní vypínač – měl by být v poloze ON (Zapnuto).

- Ujistěte se, že počítač není v režimu úspory energie (dotkněte se libovolné klávesy nebo myši).
- Zkontrolujte, zda je indikátor napájení v nabídce OSD nastaven na hodnotu ON (Zap.).

## ČERVENÝ INDIKÁTOR na displeji bliká

- Došlo k určitému typu selhání. Kontaktujte nejbližší autorizované servisní středisko pro produkty NEC DISPLAY SOLUTIONS.
- Je-li monitor vypnutý a vnitřní teplota je vyšší než normální provozní teplota, ČERVENÝ INDIKÁTOR šestkrát zabliká. Zapněte displej znovu poté, co si ověříte, že vnitřní teplota klesla pod normální provozní teplotu.

## Zobrazený obraz nemá správnou velikost

- Pomocí ovládacích prvků Image Adjust (seřízení obrazu) zvětšete nebo zmenšete velikost obrazu.
- Přesvědčete se, že byl na grafické kartě nebo v používaném systému zvolen podporovaný režim. (Při změně grafického režimu postupujte podle příručky ke grafické kartě nebo příručky k systému.)

## Vybrané rozlišení je zobrazeno nesprávně

- Otevřete nabídku Information (informace) pomocí nabídek na obrazovce a ověřte, zda bylo vybráno vhodné rozlišení. Pokud ne, vyberte odpovídající volbu.

## Není slyšet zvuk

- Zkontrolujte, zda je zvukový kabel správně připojen.
- Zkontrolujte, zda není aktivována funkce vypnutí zvuku (mute).
- Zkontrolujte, zda není hlasitost nastavena na minimum.
- Zkontrolujte, zda počítač podporuje přijímání zvukového signálu prostřednictvím konektoru DisplayPort. Pokud si nejste jisti, obraťte se na výrobce daného počítače.
- Zkontrolujte, zda je funkce SURROUND (Prostorový zvuk) nastavena na hodnotu ON (Zapnuto).
- Zkontrolujte vypínač interního/externího reproduktoru.

## Dálkový ovladač není funkční

- Zkontrolujte stav baterií v dálkovém ovladači.
- Zkontrolujte, zda jsou baterie vloženy správně.
- Dálkový ovladač musí být namířen na senzor monitoru.
- Zkontrolujte režim řízení dálkového ovladače.
- Systémy dálkového ovládání nemusejí pracovat, pokud senzor na displeji bude vystaven přímému slunečnímu záření nebo silnému zdroji světla nebo pokud bude v cestě překážka.

## Funkce „SCHEDULE“ (Plánovač) a „OFF TIMER“ (Časovač vypnutí) nefungují správně

- Funkce „SCHEDULE“ (Plánovač) nebude aktivní, pokud nastavíte funkci „OFF TIMER“ (Časovač vypnutí).
- Pokud je funkce „OFF TIMER“ (Časovač vypnutí) povolena a dojde k výpadku napájení displeje, funkce „OFF TIMER“ bude resetována.

## Šum v obraze, nekvalitní zvuk v televizním vysílání

- Zkontrolujte připojení antény nebo kabelu. V případě potřeby použijte nový kabel.

## Rušení v televizoru

- Zkontrolujte stínění komponent a případně přesuňte monitor.

## Vstup RS-232C nebo ovládání prostřednictvím sítě LAN nejsou dostupné

- Zkontrolujte připojení vstupu RS-232C nebo kabelu sítě LAN.
- Zkontrolujte nastavení „CONTROL“ (Ovládání) v možnosti „EXTERNAL CONTROL“ (Externí ovládací prvek).
- Zkontrolujte nastavení parametru „ID=ALL REPLY“ ve funkci „EXTERNAL CONTROL“ (Externí ovládací prvek).

V závislosti na zobrazeném vzorku se mohou na obrazovce objevit světlé vlnité nebo vodorovné pruhy. Nejedná se o vadu výrobku ani jeho špatnou kvalitu.

# Technické údaje - V423

## Technické údaje o výrobku

Modul LCD	Úhlopříčka 42" / 106,7 cm Rozteč obrazových bodů: 0,485 mm Rozlišení: 1 920 x 1 080 Počet barev: Více než 16 miliónů barev (záleží na používané grafické kartě) Jas: 450 cd/m <sup>2</sup> (max.), 320 cd/m <sup>2</sup> (typické pro nastavení z výroby) @25 °C Kontrastní poměr: 1300 : 1 Úhel zobrazení: 89° (typ) @ CR>10		
Frekvence	Horizontální:	15,625/15,734 kHz, 31,5 kHz – 91,1 kHz (Analogový vstup) 31,5 kHz – 91,1 kHz (Digitální vstup)	
	Vertikální:	50,0 – 85,0 Hz	
Synchronizace	25,2 – 162,0 MHz		
Skutečná velikost obrazu	930,2 x 523,3 mm		
Vstupní signál			
DVI	24kolíkový konektor DVI-D	Digitální signál RGB	DVI (HDCP) VGA60, SVGA60, XGA60, WXGA60, SXGA60, UXGA60*1, 1 920 x 1 080 (60 Hz), 1080p, 1080i
DisplayPort	Konektor DisplayPort	Digitální signál RGB	DisplayPort splňuje normu Standard V1.1a pro použití s portem HDCP V1.3 VGA60, SVGA60, XGA60, WXGA60, SXGA60, UXGA60*1, 1 920 x 1 080 (60 Hz), 1080p, 1080i, 720p@50 Hz/60 Hz, 576p@50 Hz, 480p@60 Hz
VGA*2	15kolíkový konektor mini D-sub	Analogový signál RGB	0,7 Vp-p/75 ohmů VGA60, SVGA60, XGA60, WXGA60, SXGA60, UXGA60*1, 1 920 x 1 080 (60 Hz)
		Synchronizace	Oddělený: Úroveň TTL (Pozitivní/Negativní) Synchronizace podle zeleného obrazového kanálu: Záporná 0,3 Vp-p
HDMI	Konektor HDMI	Digitální signál YUV Digitální signál RGB	HDMI VGA60, SVGA60, XGA60, WXGA60, SXGA60, UXGA60*1, 1 920 x 1 080 (60 Hz), 1080p, 1080i, 720p@50 Hz/60 Hz, 576p@50 Hz, 480p@60 Hz, 576i@50 Hz, 480i@60 Hz
DVD/HD*2	15kolíkový konektor mini D-sub	Komponentní	Y: 1,0 Vp-p/75 ohmů, Cb/Cr (Pb/Pr): 0,7 Vp-p/75 ohmů HDTV/DVD: 1080p, 1080i, 720p@50 Hz/60 Hz, 576p@50 Hz, 480p@60 Hz, 576i@50 Hz, 480i@60 Hz
VIDEO1 VIDEO2*2	BNC 15kolíkový konektor mini D-sub	Kompozitní	1,0 Vp-p/75 ohmů NTSC/PAL/SECAM/4.43NTSC/PAL60
S-VIDEO*2	15kolíkový konektor mini D-sub	S-VIDEO	Y: 1,0 Vp-p/75 ohmů C: 0,286 Vp-p/75 ohmů (NTSC), 0,3 Vp-p/75 ohmů (PAL/SECAM) NTSC/PAL/SECAM/4.43NTSC/PAL60
Výstupní signál			
DVI	24kolíkový konektor DVI-D	Digitální signál RGB	DVI (HDCP)
AUDIO (ZVUK)			
Vstup AUDIO	STEREOFONNÍ konektor Mini Jack	Analogový zvuk	Stereo L/P 0,5 V rms
	Konektor HDMI	Digitální zvuk	PCM 32; 44,1; 48 kHz (16/20/24 bitů)
	Konektor DisplayPort	Digitální zvuk	PCM 32; 44,1; 48 kHz (16/20/24 bitů)
Výstup AUDIO	STEREOFONNÍ konektor Mini Jack	Analogový zvuk	Stereo L/P 0,5 V rms
Výstup reproduktoru	Svorky pro externí reproduktory 15 W + 15 W (8 ohmů) Interní reproduktor 10 W + 10 W		
Ovládací prvek	Vstup RS-232C: Výstup RS-232C: LAN: Remote IN (Vstup dálkového ovladače):	9kolíkový konektor D-sub 9kolíkový konektor D-sub (sériové zapojení) RJ-45 10/100 BASE-T Stereofonní miniaturní konektor typu jack 3.5 Φ	
Napájení	2,4 - 1,0 A @ 100 – 240 V stř., 50/60 Hz		
Provozní podmínky	Teplota*3: Vlhkost: Nadmořská výška:	0 – 40 °C / 32 – 104 °F 20 až 80 % (nekondenzující) 0 až 3 000 m (s rostoucí nadmořskou výškou může jas obrazovky klesat)	
Skladovací podmínky	Teplota: Vlhkost:	-20 – 60 °C / -4 – 140 °F 10 až 90 % (nekondenzující) nebo 90 % - 3,5 % x (Teplota - 40 °C) při teplotách nad 40 °C	
Rozměry	972,5 (Š) x 565,4 (V) x 68,3 (H) mm / 38,3 (Š) x 22,3 (V) x 2,7 (H) palce		
Hmotnost	16,8 kg		
Montážní rozhraní v souladu s normou VESA	300 x 300 mm (M6, 4 otvory)		
Řízení spotřeby	VESA DPM		
Plug & Play	VESA DDC2B, DDC/CI, DisplayPort		
Zdroj napájení pro typ slotu 2 OPTION	16 V / 3,8 A		
Příslušenství	Instalační příručka, napájecí kabel, videokabel, dálkový ovladač, 2 baterie typu AA, 1 svorky, 1 šroub, disk CD-ROM		

**POZNÁMKA:** Technické údaje podléhají změnám bez předchozího upozornění.

\*1: Komprimovaný obraz.

\*2: Společný terminál.

\*3: Pokud používáte desku pro volitelné doplňky, pro podrobné informace kontaktujte dodavatele.

# Technické údaje - V463

## Technické údaje o výrobku

Modul LCD	Úhlopříčka 46" / 116,8 cm Rozteč obrazových bodů: 0,530 mm Rozlišení: 1 920 x 1 080 Počet barev: Více než 16 miliónů barev (záleží na používané grafické kartě) Jas: 500 cd/m <sup>2</sup> (max.), 350 cd/m <sup>2</sup> (typické pro nastavení z výroby) @25 °C Kontrastní poměr: 4000 : 1 Úhel zobrazení: 89° (typ) @ CR>10		
Frekvence	Horizontální: 15,625/15,734 kHz, 31,5 kHz – 91,1 kHz (Analogový vstup) 31,5 kHz – 91,1 kHz (Digitální vstup) Vertikální: 50,0 – 85,0 Hz		
Synchronizace	25,2 – 162,0 MHz		
Skutečná velikost obrazu	1018,1 x 572,7 mm		
Vstupní signál			
DVI	24kolíkový konektor DVI-D	Digitální signál RGB	DVI (HDCP) VGA60, SVGA60, XGA60, WXGA60, SXGA60, UXGA60*1, 1 920 x 1 080 (60 Hz), 1080p, 1080i
DisplayPort	Konektor DisplayPort	Digitální signál RGB	DisplayPort splňuje normu Standard V1.1a pro použití s portem HDCP V1.3 VGA60, SVGA60, XGA60, WXGA60, SXGA60, UXGA60*1, 1 920 x 1 080 (60 Hz), 1080p, 1080i, 720p@50 Hz/60 Hz, 576p@50 Hz, 480p@60 Hz
VGA*2	15kolíkový konektor mini D-sub	Analogový signál RGB	0,7 Vp-p/75 ohmů VGA60, SVGA60, XGA60, WXGA60, SXGA60, UXGA60*1, 1 920 x 1 080 (60 Hz)
		Synchronizace	Oddělený: Úroveň TTL (Pozitivní/Negativní) Synchronizace podle zeleného obrazového kanálu: Záporná 0,3 Vp-p
HDMI	Konektor HDMI	Digitální signál YUV Digitální signál RGB	HDMI VGA60, SVGA60, XGA60, WXGA60, SXGA60, UXGA60*1, 1 920 x 1 080 (60 Hz), 1080p, 1080i, 720p@50 Hz/60 Hz, 576p@50 Hz, 480p@60 Hz, 576i@50 Hz, 480i@60 Hz
DVD/HD*2	15kolíkový konektor mini D-sub	Komponentní	Y: 1,0 Vp-p/75 ohmů, Cb/Cr (Pb/Pr): 0,7 Vp-p/75 ohmů HDTV/DVD: 1080p, 1080i, 720p@50 Hz/60 Hz, 576p@50 Hz, 480p@60 Hz, 576i@50 Hz, 480i@60 Hz
VIDEO1 VIDEO2*2	BNC 15kolíkový konektor mini D-sub	Kompozitní	1,0 Vp-p/75 ohmů NTSC/PAL/SECAM/4.43NTSC/PAL60
S-VIDEO*2	15kolíkový konektor mini D-sub	S-VIDEO	Y: 1,0 Vp-p/75 ohmů C: 0,286 Vp-p/75 ohmů (NTSC), 0,3 Vp-p/75 ohmů (PAL/SECAM) NTSC/PAL/SECAM/4.43NTSC/PAL60
Výstupní signál			
DVI	24kolíkový konektor DVI-D	Digitální signál RGB	DVI (HDCP)
AUDIO (ZVUK)			
Vstup AUDIO	STEREOFONNÍ konektor Mini Jack	Analogový zvuk	Stereo L/P 0,5 V rms
	Konektor HDMI	Digitální zvuk	PCM 32; 44,1; 48 kHz (16/20/24 bitů)
	Konektor DisplayPort	Digitální zvuk	PCM 32; 44,1; 48 kHz (16/20/24 bitů)
Výstup AUDIO	STEREOFONNÍ konektor Mini Jack	Analogový zvuk	Stereo L/P 0,5 V rms
Výstup reproduktoru		Svorky pro externí reproduktory 15 W + 15 W (8 ohmů) Interní reproduktor 10 W + 10 W	
Ovládací prvek	Vstup RS-232C: 9kolíkový konektor D-sub Výstup RS-232C: 9kolíkový konektor D-sub (sériové zapojení) LAN: RJ-45 10/100 BASE-T Remote IN (Vstup dálkového ovladače): Stereofonní miniaturní konektor typu jack 3.5 Φ		
Napájení	2,3 - 1,0 A @ 100 – 240 V stř., 50/60 Hz		
Provozní podmínky	Teplota*3: 0 – 40 °C / 32 – 104 °F Vlhkost: 20 až 80 % (nekondenzující) Nadmořská výška: 0 až 3 000 m (s rostoucí nadmořskou výškou může jas obrazovky klesat)		
Skladovací podmínky	Teplota: -20 – 60 °C / -4 – 140 °F Vlhkost: 10 až 90 % (nekondenzující) nebo 90 % - 3,5 % x (Teplota - 40 °C) při teplotách nad 40 °C		
Rozměry	1058,2 (Š) x 612,8 (V) x 65,1 (H) mm / 41,7 (Š) x 24,1 (V) x 2,6 (H) palce		
Hmotnost	18,9 kg		
Montážní rozhraní v souladu s normou VESA	300 x 300 mm (M6, 4 otvory)		
Řízení spotřeby	VESA DPM		
Plug & Play	VESA DDC2B, DDC/CI, DisplayPort		
Zdroj napájení pro typ slotu 2 OPTION	16 V / 3,8 A		
Příslušenství	Instalační příručka, napájecí kabel, videokabel, dálkový ovladač, 2 baterie typu AA, 1 svorky, 1 šroub, disk CD-ROM		

**POZNÁMKA:** Technické údaje podléhají změnám bez předchozího upozornění.

\*1: Komprimovaný obraz.

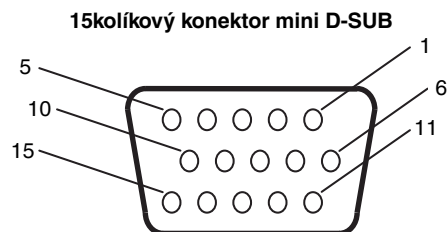
\*2: Společný terminál.

\*3: Pokud používáte desku pro volitelné doplňky, pro podrobné informace kontaktujte dodavatele.

# Zapojení kolíků

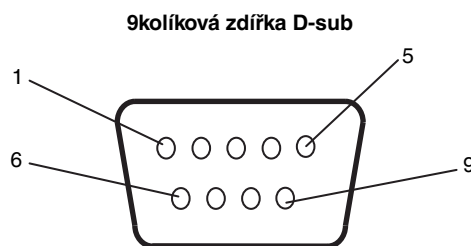
1) Analogový vstup multi (15kolíkový konektor mini-D-sub): VGA, DVD/HD, SCART, VIDEO2, S-VIDEO

Číslo kolíku	Název
1	Červená, DVD/HD_Pr, S-VIDEO_C
2	Zelená, DVD/HD_Y, S-VIDEO_Y, VIDEO2
3	Modrá, DVD/HD_Pb
4	Uzemnění
5	DDC – uzemnění
6	Uzemnění – červená
7	Uzemnění – zelená
8	Uzemnění – modrá
9	+5 V (DDC)
10	Uzemnění – synchronizace
11	nezapojeno
12	DDC-SDA
13	Horizontální synchronizace
14	Vertikální synchronizace
15	DDC-SCL



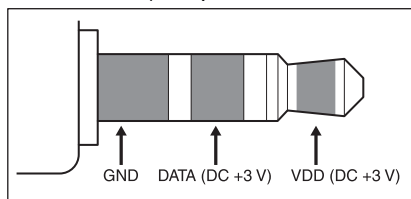
2) V/V pro rozhraní RS-232C

Číslo kolíku	Název
1	nezapojeno
2	RXD
3	TXD
4	nezapojeno
5	Uzemnění
6	nezapojeno
7	nezapojeno
8	nezapojeno
9	nezapojeno



Monitor LCD používá pro ovladač RS-232S linky RXD, TXD a GND.

3) REMOTE IN (Vstup dálkového ovladače)



# Informace výrobce o recyklaci a spotřebě energie

Společnost NEC DISPLAY SOLUTIONS se výrazným způsobem zaměřuje na ochranu životního prostředí a recyklaci považuje za jednu z nejvyšších priorit společnosti při snaze o minimalizaci zátěže pro životní prostředí. Zabýváme se vývojem produktů ekologicky nezávadných produktů a neustále se snažíme zajišťovat a plnit nejnovější nezávislé normy vydané takovými orgány, jako je ISO (Mezinárodní organizace pro normalizaci) a TCO (Švédský obchodní svaz).

## Likvidace starých produktů NEC

Cílem recyklace je péče o životní prostředí opětovným využitím, vylepšením, obnovením nebo rekultivací materiálu. Správné zacházení a likvidaci závadných součástí zajišťují k tomu určená recyklační centra. Aby zajistila správnou recyklaci svých produktů, nabízí společnost NEC DISPLAY SOLUTIONS širokou škálu postupů při recyklaci a radí, jak s produktem po skončení jeho životnosti zacházet způsobem co nejšetrnějším k životnímu prostředí.

Všechny požadované informace o likvidaci produktů a informace o recyklačních zařízeních ve vaší zemi se nacházejí na těchto našich webových stránkách:

<http://www.nec-display-solutions.com/greencompany/> (v Evropě),

<http://www.nec-display.com> (v Japonsku) nebo

<http://www.necdisplay.com> (v USA).

## Úspora energie

Tento monitor je vybaven nejmodernější funkcí úspory energie. Po odeslání signálu podle standardu VESA DPMS se aktivuje úsporný režim. Monitor přejde do jednoduchého úsporného režimu.

Režim	Spotřeba energie	Barevné indikátory LED
Normální provoz <sup>*1, *3</sup>	Přibližně 88 W (V423) Přibližně 76 W (V463)	Zelená
Úsporný režim <sup>*1, *2</sup> (POWER SAVE (Úspora energie))	Méně než 1 W	Žlutá
Úsporný režim <sup>*1</sup> (AUTO STANDBY (Automatický pohotovostní režim))	Méně než 0,5 W	Červená
Vypnuté	Méně než 0,5 W	Červená

\*1: bez doplňků, s nastavením z výroby.

\*2: pouze vstup VGA.

\*3: závisí na cíli.

Další informace:

<http://www.necdisplay.com/> (v USA)

<http://www.nec-display-solutions.com/> (v Evropě)

<http://www.nec-display.com/global/index.html> (globální informace)

Informace o úspoře energie: [Výchozí nastavení: AUTO STANDBY] (Automatický pohotovostní režim)

Pro požadavky ErP/Pro požadavky ErP (pohotovostní stav sítě):

Nastavení: DISPLAY PROTECTION (Ochrana displeje) → POWER SAVE (Úspora energie) →

AUTO STANDBY (Automatický pohotovostní režim)

MULTI DISPLAY (Více displejů) → EXTERNAL CONTROL (Externí ovládací prvek) →

CONTROL (Ovládání) → RS-232C

ADVANCED OPTION (Rozšířené možnosti) → INPUT DETECT (Detekce vstupu) → NONE (Není)

Spotřeba energie: 0,5 W nebo méně.

Doba zapnutí funkce řízení spotřeby: Přibl. 10 min.

Pokud použijete síť LAN, funkce řízení spotřeby v souladu se směrnicí ErP nebude k dispozici.

## Symbol WEEE (Evropská směrnice 2012/19/EU)



### Likvidace použitého produktu: V Evropské unii

Legislativa EU v rámci implementace v jednotlivých členských státech vyžaduje, aby použité elektrické a elektronické produkty označené symbolem vlevo byly likvidovány odděleně od běžného domovního odpadu. To zahrnuje monitory a elektrické příslušenství, jako jsou signální a napájecí kabely. Při likvidaci takových produktů postupujte podle pokynů místních úřadů, případně se obraťte na prodejce, u něž jste produkt zakoupili, nebo postupujte podle jiné platné legislativy či smlouvy. Toto označení elektrických a elektronických produktů se vztahuje pouze na stávající členské státy Evropské unie.

### Mimo Evropskou unii

Chcete-li provést likvidaci použitých elektrických a elektronických produktů mimo Evropskou unii, obraťte se na místní úřady a zjistěte si správný postup likvidace.



**EU:** Přeskrtnutý symbol popelnice značí, že použité baterie by neměly být likvidovány s běžným domácím odpadem. Pro použité baterie existuje samostatný sběrný systém, který umožňuje správné zpracování a recyklaci podle platné legislativy.

**Podle směrnice EU 2006/66/EC se baterie nesmí likvidovat nesprávným způsobem. K likvidaci baterie je třeba využít místní samostatnou sběrnou službu.**