

Großformatbildschirm

Bedienungsanleitung

MultiSync V423

MultiSync V463

Inhaltsverzeichnis

Konformitätserklärung	Deutsch-1
Wichtige Informationen.....	Deutsch-2
WARNUNG	Deutsch-2
VORSICHT	Deutsch-2
Sicherheitsvorkehrungen, Pflege und Einsatzempfehlungen.....	Deutsch-3
Sicherheitsvorkehrungen und Pflege.....	Deutsch-3
Einsatzempfehlungen	Deutsch-3
Ergonomie	Deutsch-3
Reinigen des LCD-Bildschirms	Deutsch-3
Reinigen des Gehäuses	Deutsch-3
Inhalt der Verpackung	Deutsch-4
Installation	Deutsch-5
Anbringung des Montagezubehörs.....	Deutsch-6
Die Teile und ihre Funktionen.....	Deutsch-8
Bedienfeld.....	Deutsch-8
Anschlüsse	Deutsch-9
Fernbedienung.....	Deutsch-10
Reichweite der Fernbedienung.....	Deutsch-11
Einrichtung	Deutsch-12
Verbindungen	Deutsch-14
Anschlussübersicht.....	Deutsch-14
Anschluss eines Computers	Deutsch-15
Anschluss eines DVD-Players oder Computers mit HDMI-Ausgang.....	Deutsch-15
Verbinden eines Computers mit DisplayPort	Deutsch-15
Grundlegende Bedienung	Deutsch-16
Stromversorgung EIN und AUS	Deutsch-16
Betriebsanzeige	Deutsch-17
Verwendung der Energiesparfunktionen.....	Deutsch-17
Auswahl einer Signalquelle.....	Deutsch-17
Seitenverhältnis des Bildes.....	Deutsch-17
OSD-Informationen.....	Deutsch-18
Bildmodus	Deutsch-18
OSD-Steuerungen (On-Screen-Display)	Deutsch-19
BILD.....	Deutsch-20
ANPASSEN.....	Deutsch-20
AUDIO	Deutsch-21
ZEITPLAN.....	Deutsch-21
BILD IM BILD.....	Deutsch-22
OSD	Deutsch-22
MEHRFACHANZEIGE.....	Deutsch-23
MONITORSCHUTZ	Deutsch-25
ERWEITERTE EINSTELLUNGEN	Deutsch-26
Fernbedienungsfunktion.....	Deutsch-29
Steuern des LCD-Monitors mittels RS-232C-Steuerung.....	Deutsch-31
Steuern des LCD-Monitors mittels LAN-Steuerung.....	Deutsch-33
Anschluss an ein Netzwerk.....	Deutsch-33
Netzwerkeinstellung mithilfe eines HTTP-Browsers	Deutsch-33
Merkmale und Funktionen.....	Deutsch-38
Fehlerbehebung	Deutsch-39
Technische Daten - V423	Deutsch-40
Technische Daten - V463	Deutsch-41
Pinbelegung	Deutsch-42
Informationen des Herstellers zu Recycling und Energieverbrauch.....	Deutsch-43

KONFORMITÄTSERKLÄRUNG

Dieses Gerät entspricht Abschnitt 15 der FCC-Richtlinien. Beim Betrieb müssen die beiden folgenden Bedingungen erfüllt sein. (1) Das Gerät darf keine unerwünschten Störgrößen aussenden. (2) Das Gerät muss empfangene Störgrößen aufnehmen können, auch wenn diese Funktionsstörungen verursachen.

Verantwortlich in den USA:	NEC Display Solutions of America, Inc.
Adresse:	500 Park Boulevard, Suite 1100 Itasca, Illinois 60143
Telefon:	(630) 467-3000

Produkttyp: Bildschirm
Geräteklassifizierung: Peripheriegerät der Klasse B
Modell: MultiSync V423 (V423)
MultiSync V463 (V463)



Wir erklären hiermit, dass das oben angegebene Gerät den technischen Standards der FCC-Richtlinien entspricht.

FCC-Hinweis

- Verwenden Sie die angebrachten bzw. angegebenen Kabel mit diesem Farbmonitor, um Störungen des Rundfunk- bzw. Fernsehempfangs zu vermeiden.
 - Bitte verwenden Sie das mitgelieferte oder ein gleichwertiges Netzkabel, damit die FCC-Konformität gewährleistet ist.
 - Verwenden Sie das mitgelieferte abgeschirmte Videosignalkabel (DVI-D auf DVI-D).
- Dieses Gerät wurde getestet und hält die Grenzwerte für digitale Geräte der Klasse B gemäß Abschnitt 15 der FCC-Richtlinien ein. Diese Grenzen gewährleisten bei der Installation in Wohngebieten einen ausreichenden Schutz vor Störungen. Dieses Gerät kann Energie im HF-Bereich erzeugen, verwenden und abstrahlen. Wird es nicht nach Maßgabe der Bedienungsanleitung installiert, kann es zu Störungen der Kommunikation im HF-Bereich kommen. Es ist jedoch nicht garantiert, dass unter keinen Bedingungen Störungen auftreten. Treten bei Verwendung dieses Geräts Störungen des Rundfunk- oder Fernsehempfangs auf (dies ist durch Aus- und Einschalten des Geräts festzustellen), empfehlen wir eine Beseitigung der Störung durch die folgenden Maßnahmen:
 - Richten Sie die Empfangsantenne neu aus oder stellen Sie sie andernorts auf.
 - Vergrößern Sie den Abstand zwischen diesem Gerät und dem Empfänger.
 - Schließen Sie das Gerät an einen anderen Stromkreis als den Empfänger an.
 - Setzen Sie sich mit Ihrem Händler in Verbindung oder fragen Sie einen erfahrenen Rundfunk-/Fernsehtechniker um Rat.

Der Benutzer sollte sich gegebenenfalls mit seinem Händler oder einem erfahrenen Rundfunk-/Fernsehtechniker in Verbindung setzen, um weitere Möglichkeiten zu erfragen. Nützliche Hinweise enthält auch die folgende Broschüre der Federal Communications Commission: „How to Identify and Resolve Radio-TV Interference Problems“. Diese Broschüre können Sie unter der Bestellnummer 004-000-00345-4 vom U.S. Government Printing Office, Washington, D.C., 20402, anfordern.

Microsoft und Windows sind eingetragene Marken der Microsoft Corporation.

NEC ist eine eingetragene Marke der NEC Corporation.

OmniColor ist eine eingetragene Marke der NEC Display Solutions Europe GmbH in den Ländern der EU und der Schweiz.

DisplayPort und das Logo für die DisplayPort-Konformität sind Marken der Video Electronics Standards Association in den USA und anderen Ländern.

PJLink ist eine Marke, deren Eintragung in Japan, den USA und anderen Ländern und Regionen beantragt wurde.

CRESTRON and ROOMVIEW sind eingetragene Marken von Crestron Electronics, Inc., in den USA und anderen Ländern.

Alle anderen Marken oder eingetragenen Marken sind Eigentum der jeweiligen Unternehmen.



Die Begriffe „HDMI“ und „HDMI High-Definition Multimedia Interface“ sowie das HDMI-Logo sind Marken oder eingetragene Marken der HDMI Licensing LLC in den USA und anderen Ländern.



Wichtige Informationen



WARNUNG



SETZEN SIE DAS GERÄT WEDER REGEN NOCH FEUCHTIGKEIT AUS, DA ES ANDERNFALLS ZU FEUER ODER STROMSCHLÄGEN KOMMEN KANN. VERWENDEN SIE DEN NETZSTECKER DIESES GERÄTS KEINESFALLS MIT EINEM VERLÄNGERUNGSKABEL ODER EINER STECKDOSENLEISTE, WENN DIE STECKERSTIFTE NICHT VOLLSTÄNDIG EINGEFÜHRT WERDEN KÖNNEN.

ÖFFNEN SIE DAS GEHÄUSE NICHT, DA SICH IM INNEREN KOMPONENTEN BEFINDEN, DIE UNTER HOCHSPANNUNG STEHEN. LASSEN SIE WARTUNGSARBEITEN VON QUALIFIZIERTEN WARTUNGSTECHNIKERN DURCHFÜHREN.



VORSICHT



VORSICHT: ZIEHEN SIE DAS NETZKABEL AUS DER STECKDOSE, UM STROMSCHLÄGE ZU VERHINDERN. ERST NACH DEM TRENNEN DES GERÄTS VOM STROMNETZ IST GEWÄHRLEISTET, DASS AN KEINER GERÄTEKOMPONENTE SPANNUNG ANLIEGT. IM INNEREN BEFINDEN SICH KEINE VOM BENUTZER ZU WARTENDEN KOMPONENTEN. LASSEN SIE WARTUNGSARBEITEN VON QUALIFIZIERTEN WARTUNGSTECHNIKERN DURCHFÜHREN.

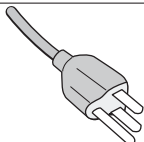
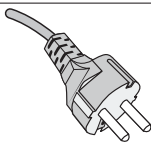
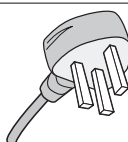
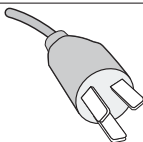
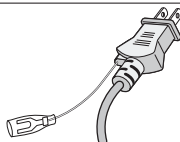


Dieses Symbol weist den Benutzer auf nicht isolierte spannungsführende Komponenten im Gerät hin, die Stromschläge verursachen können. Aus diesem Grund dürfen Sie keinesfalls Kontakt mit einer Komponente im Geräteinneren herstellen.



Dieses Symbol weist den Benutzer auf wichtige Informationen zu Betrieb und Pflege dieses Geräts hin. Die Informationen sollten sorgfältig gelesen werden, um Probleme zu vermeiden.

VORSICHT: Bitte verwenden Sie das mit diesem Monitor gelieferte Netzkabel gemäß der folgenden Tabelle. Setzen Sie sich mit Ihrem Händler in Verbindung, wenn der Monitor ohne Netzkabel geliefert wurde. In allen anderen Fällen ist ein für die Netzspannung geeignetes und zugelassenes Netzkabel zu verwenden, das den Sicherheitsstandards des betreffenden Landes entspricht.

Steckertyp	Nordamerika	Europäisch (Kontinent)	Großbritannien	Chinesisch	Japanisch
Steckerform					
Region	USA/Kanada	EU (außer GB)	Großbritannien	China	Japan
Spannung	120*	230	230	220	100

* Verwenden Sie beim Einsatz des 125-240-V-Wechselstromnetzteils für den Monitor ein Netzkabel, das den Anschlusswerten der Netzsteckdose entspricht.

HINWEIS: Für dieses Produkt werden Kundendienstleistungen nur in dem Land angeboten, in dem Sie es gekauft haben.

- Dieses Produkt ist primär für die Verwendung als informationstechnisches Gerät für den Einsatz im Büro- und Wohnbereich konzipiert.
- Das Produkt wurde zum Anschluss an einen Computer konzipiert, nicht zur Anzeige von Fernseh- und Funk-Signalen.



Sicherheitsvorkehrungen, Pflege und Einsatzempfehlungen

BEACHTEN SIE ZUR ERZIELUNG OPTIMALER LEISTUNG DIE FOLGENDEN HINWEISE ZUM EINRICHTEN UND NUTZEN DES MULTIFUNKTIONSMONITORS:

- **ÖFFNEN SIE DEN MONITOR NICHT.** Es befinden sich keine vom Benutzer zu wartenden Teile im Inneren. Das Öffnen oder Abnehmen der Abdeckungen kann zu gefährlichen Stromschlägen führen und birgt weitere Risiken. Lassen Sie alle Wartungsarbeiten von qualifizierten Wartungstechnikern durchführen.
- Lassen Sie keine Flüssigkeiten in das Gehäuse gelangen, und stellen Sie den Monitor in trockenen Räumen auf.
- Führen Sie keinesfalls Objekte in die Gehäuseschlitze ein, da spannungsführende Teile berührt werden können, was zu schmerzhaften oder gefährlichen Stromschlägen, zu Feuer oder zu Beschädigungen des Geräts führen kann.
- Legen Sie keine schweren Objekte auf das Netzkabel. Beschädigungen des Kabels können zu Stromschlägen oder Feuer führen.
- Stellen Sie dieses Produkt nicht auf wackelige oder instabile Flächen, Wagen oder Tische, da der Monitor fallen und dabei schwer beschädigt werden könnte.
- Montieren Sie den Bildschirm nicht für einen längeren Zeitraum kopfüber, da dies dauerhafte Schäden verursachen kann.
- Das Netzkabel muss in Ihrem Land zugelassen sein und den gültigen Sicherheitsbestimmungen entsprechen. (In Europa sollte Typ H05VV-F 3G, 1 mm² verwendet werden.)
- Verwenden Sie in Großbritannien für diesen Monitor ein BS-zugelassenes Netzkabel mit angeformtem Stecker. Der Stecker muss mit einer schwarzen Sicherung (13 A) ausgestattet sein.
- Stellen Sie keine Objekte auf den Monitor, und setzen Sie den Monitor nicht außerhalb umbauter Räume ein.
- Vermeiden Sie es, das Netzkabel zu knicken, zu quetschen oder anderweitig zu beschädigen.
- Seien Sie vorsichtig, wenn das Glas zerbrochen ist.
- Decken Sie die Lüftungsschlitze des Monitors nicht ab.
- Verwenden Sie den Monitor nicht in heißen, feuchten, staubigen oder öligen Bereichen.
- Berühren Sie die Flüssigkristalle nicht, wenn der Monitor oder das Glas zerbrochen ist.
- Achten Sie auf ausreichende Luftzufuhr, damit die entstehende Wärme abgeführt werden kann. Decken Sie die Lüftungsschlitze nicht ab, und stellen Sie den Monitor nicht neben Heizkörpern oder anderen Wärmequellen auf. Stellen Sie keine Gegenstände auf den Monitor.
- Durch Ziehen des Netzkabelsteckers kann das Gerät vom Stromnetz getrennt werden. Der Monitor muss in der Nähe einer Steckdose aufgestellt werden, die leicht zugänglich ist.
- Transportieren Sie den Monitor vorsichtig. Bewahren Sie die Verpackung für spätere Transporte auf.
- Wenn der Ventilator ständig in Betrieb ist, sollten die Lüftungslöcher mindestens einmal im Monat gereinigt werden.
- Reinigen Sie die Öffnungen an der Gehäuserückseite mindestens ein Mal im Jahr, um das ordnungsgemäße Funktionieren sicherzustellen.
- Wenn Sie ein LAN-Kabel verwenden, stellen Sie über Kabel mit eventuell zu hoher Spannung keine Verbindung zu einem Peripheriegerät her.
- Verwenden Sie den Monitor nicht in Umgebungen mit starken Temperatur- und Feuchtigkeitsschwankungen, und stellen Sie ihn nicht direkt im kalten Luftstrom einer Klimaanlage auf, da dies die Lebensdauer des Monitors verkürzen und Kondensation verursachen kann. Falls Kondensation auftritt, ziehen Sie den Netzstecker, und warten Sie ab, bis die Kondensation verschwunden ist.

Anschluss an einen Fernseher*

- Das Kabelverteilersystem muss insbesondere gemäß dem Abschnitt 820.93, Grounding of Outer Conductive Shield of a Coaxial Cable (Erdung der Außenabschirmung bei Koaxialkabeln) der NEC-Vorschriften (National Electrical Code) geerdet sein.
- Die Abschirmung des Koaxialkabels sollte mit der Erdung des Gebäudes verbunden werden.

Unter den folgenden Bedingungen müssen Sie den Monitor sofort vom Stromnetz trennen und sich mit einem qualifizierten Wartungstechniker in Verbindung setzen:

- Das Netzkabel oder der Netzstecker ist beschädigt.
- Flüssigkeit wurde über den Monitor gegossen oder Gegenstände sind in das Gehäuse gefallen.
- Der Monitor wurde Regen oder Wasser ausgesetzt.
- Der Monitor wurde fallen gelassen oder das Gehäuse wurde beschädigt.
- Wenn Sie strukturelle Schäden feststellen, wie Risse oder ein untypisches Schwanken.
- Der Monitor arbeitet trotz Beachtung der Bedienungsanleitung nicht ordnungsgemäß.

Einsatzempfehlungen

- Optimale Leistung wird erst nach ca. 20 Minuten Aufwärmzeit erzielt.
- Entspannen Sie Ihre Augen regelmäßig, indem Sie ein Objekt fokussieren, das sich in einer Entfernung von mindestens 1,5 m befindet. Blinzeln Sie häufig.
- Stellen Sie den Monitor in einem 90°-Winkel zu Fenstern und anderen Lichtquellen auf, um Blendung und Reflexionen zu verhindern.
- Reinigen Sie die Oberfläche des LCD-Monitors mit einem fusselfreien, weichen Tuch. Verwenden Sie weder Reinigungsmittel noch Glasreiniger!
- Stellen Sie Helligkeit und Kontrast des Monitors mit den entsprechenden Steuerungen ein, um die Lesbarkeit zu optimieren.
- Vermeiden Sie die längerfristige Darstellung gleichbleibender Muster auf dem Bildschirm, um Bildschatten zu vermeiden.
- Lassen Sie Ihre Augen regelmäßig untersuchen.

Ergonomie

Wir empfehlen folgendes Vorgehen, um eine ergonomisch optimale Arbeitsumgebung einzurichten:

- Verwenden Sie bei Standardsignalen die voreingestellten Größen- und Positionseinstellungen.
- Verwenden Sie die vordefinierte Farbeinstellung.
- Verwenden Sie Signale ohne Zeilensprung (Non-Interlaced).
- Verwenden Sie die Primärfarbe Blau nicht auf schwarzem Hintergrund, da dies die Lesbarkeit beeinträchtigt und aufgrund des geringen Kontrasts zu starker Ermüdung der Augen führen kann.
- Geeignet für Unterhaltungszwecke in Umgebungen mit kontrollierter Beleuchtung, um störende Bildschirm Spiegelungen zu vermeiden.

Reinigen des LCD-Bildschirms

- Wenn der Flüssigkristallbildschirm staubig ist, wischen Sie ihn vorsichtig mit einem weichen Tuch ab.
- Verwenden Sie zum Reinigen des LCD-Bildschirms keine harten oder kratzenden Materialien.
- Üben Sie keinen Druck auf die LCD-Oberfläche aus.
- Verwenden Sie keine lösungsmittelhaltigen Reiniger, da sie zur Beschädigung oder Verfärbung der LCD-Oberfläche führen können.

Reinigen des Gehäuses

- Ziehen Sie den Netzstecker aus der Steckdose.
- Wischen Sie das Gehäuse vorsichtig mit einem weichen Tuch ab.
- Reinigen Sie das Gehäuse zunächst mit einem mit neutralem Reinigungsmittel und Wasser getränkten Tuch, und wischen Sie mit einem trockenen Tuch nach.

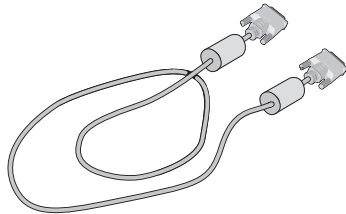
HINWEIS: Verwenden Sie zum Reinigen NIEMALS Benzol, Verdüner, alkalische oder alkoholhaltige Lösungsmittel, Glasreiniger, Wachs, Politur, Waschmittel oder Insektizide. Gummi oder Vinyl sollten nicht über längere Zeit mit dem Gehäuse in Berührung sein. Diese Flüssigkeiten und Materialien können dazu führen, dass die Farbe beeinträchtigt wird und reißt oder abblättert.

* Das von Ihnen gekaufte Produkt enthält diese Funktion evtl. nicht.

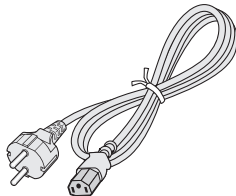
Inhalt der Verpackung

Der Karton* mit Ihrem neuen MultiSync-Monitor sollte folgende Komponenten enthalten:

- LCD-Monitor
- Netzkabel*¹
- Signalkabel
- Fernbedienung und Mignon-Batterien (Größe AA)
- Installationsanweisung
- Klemme (1 Stück)
- Schraube mit Unterlegscheibe (M4 x 10) (1 Stück)
- CD-ROM



Videosignalkabel
(DVI-D-auf-DVI-D-Kabel)



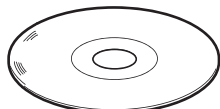
Netzkabel*¹



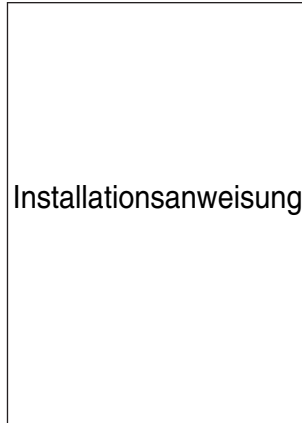
Schraube mit Unterlegscheibe
(M4 x 10) (1 Stück)



Klemme (1 Stück)



CD-ROM



Installationsanweisung

Installationsanweisung



Fernbedienung und
Mignon-Batterien (Größe AA)

* Bewahren Sie den Originalkarton und das Verpackungsmaterial für spätere Transporte des Monitors auf.

*¹ Anzahl und Typ der im Lieferumfang enthaltenen Netzkabel hängen davon ab, wohin der LCD-Monitor geliefert wird. Wenn mehr als ein Netzkabel enthalten ist, verwenden Sie bitte ein für die Netzspannung geeignetes und zugelassenes Netzkabel, das den Sicherheitsstandards des betreffenden Landes entspricht.

Installation

Dieses Gerät kann ohne tragenden Monitorfuß oder anderes stützendes Montagezubehör nicht benutzt oder installiert werden. Es wird dringend empfohlen, die korrekte Anbringung von einer erfahrenen, von NEC autorisierten Servicekraft vornehmen zu lassen. Bei Nichteinhaltung der NEC-Standard-Montageanleitungen kann es zu Schäden am Gerät oder Verletzungen des Benutzers kommen. Die Produkthaftung deckt durch unsachgemäße Installation entstandene Schäden nicht ab. Die Nichtbeachtung dieser Empfehlungen kann zum Erlöschen Ihres Garantieanspruchs führen.

Montage

Bringen Sie den Monitor NICHT selbst an. Bitte wenden Sie sich hierzu an Ihren Händler. Es wird dringend empfohlen, den Monitor von einem erfahrenen, qualifizierten Techniker sachgemäß anbringen zu lassen. Bitte prüfen Sie die Umgebung, in der der Monitor angebracht werden soll.

Der Kunde trägt die Verantwortung für die Anbringung an einer Wand oder einer Decke. Nicht alle Wände oder Decken sind fest genug, um dem Gewicht des Monitors standzuhalten. Die Produkthaftung deckt durch unsachgemäße Anbringung, Umbau oder höhere Gewalt entstandene Schäden nicht ab. Die Nichtbeachtung dieser Empfehlungen kann zum Erlöschen Ihres Garantieanspruchs führen.

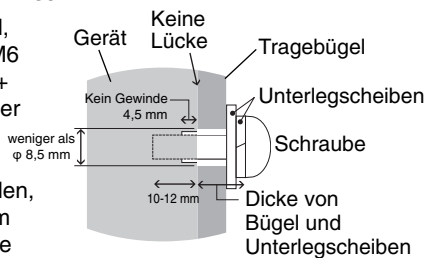
Decken Sie die Lüftungsschlitze NICHT durch Montagezubehör oder anderes Zubehör ab.

Für NEC-qualifiziertes Personal:

Für einen sicheren Halt verwenden Sie mindestens zwei Bügel zur Befestigung des Geräts. Befestigen Sie das Gerät an mindestens zwei Punkten.

Bei der Anbringung an einer Wand oder Decke beachten Sie bitte Folgendes

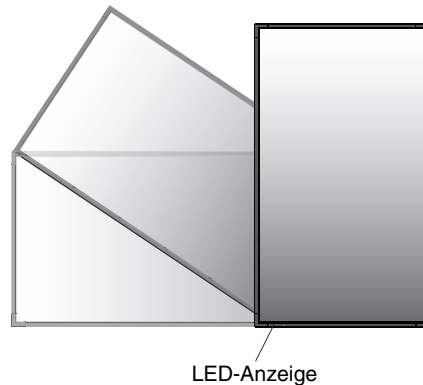
- Wenn Sie Montagezubehör verwenden, das nicht NEC-geprüft ist, muss es mit der VESA-kompatiblen (FDMLv1) Montagemethode konform sein.
- NEC empfiehlt dringend, Schrauben der Größe M6 (Länge von 10–12 mm + Dicke des Bügels und der Unterlegscheiben) zu verwenden. Wenn Sie Schrauben verwenden, die länger als 10–12 mm sind, prüfen Sie die Tiefe der Bohrung. (Empfohlenes Anzugsdrehmoment: 470 – 635 N•cm) NEC empfiehlt die Verwendung von Montageverbindungen, die dem UL1678-Standard für Nordamerika entsprechen.
- Prüfen Sie vor der Anbringung die Installationsumgebung, um sicherzustellen, dass sie dem Gewicht des Geräts standhält und das Gerät vor Beschädigung geschützt ist.
- Ausführliche Hinweise finden Sie in der Anleitung, die dem Montagezubehör beiliegt.
- Vergewissern Sie sich, dass zwischen dem Monitor und der Halterung keine Lücke vorhanden ist.
- Bei der Verwendung in einer Videowand für einen längeren Zeitraum können sich die Monitore aufgrund der Temperaturänderungen leicht ausdehnen. Daher wird empfohlen, zwischen angrenzenden Monitorkanten einen Spalt von mehr als einem Millimeter vorzusehen.



Die Schraubenlänge sollte der Tiefe der Bohrung (10–12 mm) zuzüglich der Dicke des Tragebügels und der Unterlegscheiben entsprechen. Die Bügelaussparung sollte weniger als ϕ 8,5 mm betragen.

Ausrichtung

- Wenn Sie den Bildschirm im Hochformat verwenden, sollte der Bildschirm im Uhrzeigersinn gedreht werden, sodass die linke Seite zur oberen Seite wird und sich die rechte Seite am unteren Rand befindet. Damit stellen Sie die ordnungsgemäße Belüftung sicher und verlängern die Lebensdauer des Monitors. Eine unzureichende Belüftung kann die Lebensdauer des Monitors verkürzen.



Anbringungsort

- Die Wand bzw. Decke muss fest genug sein, um dem Gewicht des Monitors und des Montagezubehörs standzuhalten.
- Bringen Sie das Gerät NICHT an Stellen an, wo es durch den Zusammenstoß mit einer Tür oder einem Tor beschädigt werden kann.
- Bringen Sie das Gerät NICHT in stark vibrierenden und staubigen Umgebungen an.
- Bringen Sie das Gerät NICHT in der Nähe der Hauptstromquelle des Gebäudes an.
- Bringen Sie das Gerät nicht so an, dass andere leicht nach dem Gerät und der Montagevorrichtung greifen und sich darauf abstützen können.
- Wenn das Gerät in einer Vertiefung beispielsweise einer Wand installiert wird, lassen Sie mindestens 100 mm Abstand zwischen dem Monitor und der Wand, damit eine ausreichende Belüftung ermöglicht wird.
- Achten Sie auf ausreichende Luftzufuhr oder sorgen Sie für Klimatisierung am Monitor und an der Montagevorrichtung, damit die entstehende Wärme abgeführt werden kann.

Anbringung an der Decke

- Vergewissern Sie sich, dass die Decke stabil genug ist, um das Gewicht des Geräts und der Montagevorrichtung auf Dauer und auch im Fall von Erdbeben, unerwarteten Vibrationen und anderen externen Krafteinwirkungen zu halten.
- Vergewissern Sie sich, dass das Gerät an einem soliden Teil der Deckenkonstruktion angebracht wird, wie zum Beispiel einem Stützpfiler. Sichern Sie den Monitor mit Schrauben, Federscheiben, Unterlegscheibe und Mutter.
- Bringen Sie das Gerät NICHT in Bereichen an, die keine stützende interne Struktur besitzen. Verwenden Sie für die Anbringung KEINE Holzschrauben oder Ankerschrauben. Bringen Sie das Gerät NICHT an einer Leiste oder an Anhängervorrichtungen an.

Wartung

- Überprüfen Sie regelmäßig, ob sich die Montagevorrichtung löst; überprüfen Sie die Montagevorrichtung regelmäßig auf lockere Schrauben, Verformungen oder andere Probleme. Wenn Sie ein Problem feststellen, wenden Sie sich bitte an das zuständige Servicepersonal.
- Überprüfen Sie regelmäßig den Anbringungsort auf Schäden oder Schwachstellen, die sich mit der Zeit einstellen können.

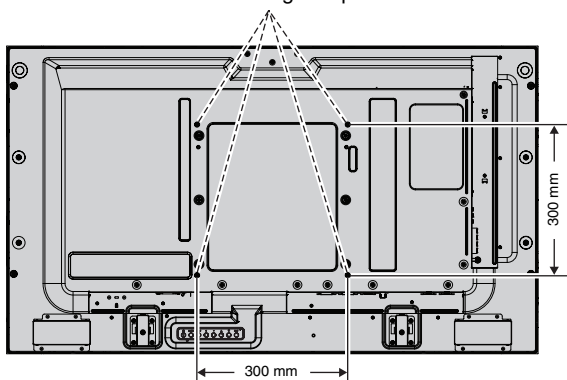
Anbringung des Montagezubehörs

Der Monitor ist zur Verwendung mit dem VESA-Montagesystem konzipiert.

1. Montagezubehör anbringen

Achten Sie darauf, dass Sie den Monitor beim Anbringen des Zubehörs nicht kippen.

VESA-Montageadapter



Montagezubehör kann an den Monitor angebracht werden, wenn dieser mit der Vorderseite nach unten liegt. Um Schaden an der Vorderseite zu verhindern, legen Sie die Schutzfolie auf den Tisch unter den LCD-Monitor. Der LCD-Monitor war zuvor in der Schutzfolie originalverpackt. Stellen Sie sicher, dass sich nichts auf dem Tisch befindet, was den Monitor beschädigen kann.

Wenn Sie Montagezubehör verwenden, das nicht NEC-konform und -geprüft ist, muss es mit der VESA-kompatiblen Montagemethode konform sein.

HINWEIS: Stellen Sie den Monitor vor der Installation auf einer ebenen Fläche mit ausreichend Platz auf.

2. Verwendung der Zusatzplatine

1. Schalten Sie den Hauptschalter aus.
2. Entfernen Sie die Abdeckung des Steckplatzes, indem Sie die Schrauben lösen (**Abbildung 1**).
3. Stecken Sie die Zusatzplatine in den Monitor ein.

HINWEIS:

- Bitte wenden Sie sich für die verfügbaren Zusatzplatten an Ihren Händler.
- Wenden Sie keine Gewalt an, um die Zusatzplatine an ihren Platz zu drücken, bevor Sie diese mit Schrauben fixieren.
- Achten Sie darauf, dass die Karte richtig herum in den Steckplatz eingesteckt wird.

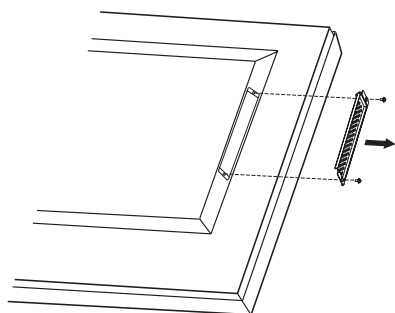


Abbildung 1

3. Anbringen und Entfernen des optionalen Monitorfußes für Tischaufbau

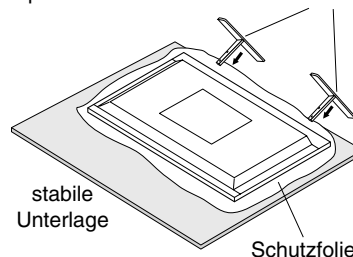
VORSICHT: Zum An- und Abbauen des Fußes sind mindestens zwei Personen erforderlich.

Folgen Sie den zusammen mit dem Monitorfuß oder der Montagevorrichtung gelieferten Installationsanweisungen. Verwenden Sie ausschließlich die vom Hersteller empfohlenen Geräte.

HINWEIS: Verwenden Sie NUR die Rändelschrauben, die im Lieferumfang des optionalen Monitorfußes enthalten sind.

Achten Sie bei der Montage des LCD-Monitorfußes darauf, dass Sie Ihre Finger nicht einklemmen.

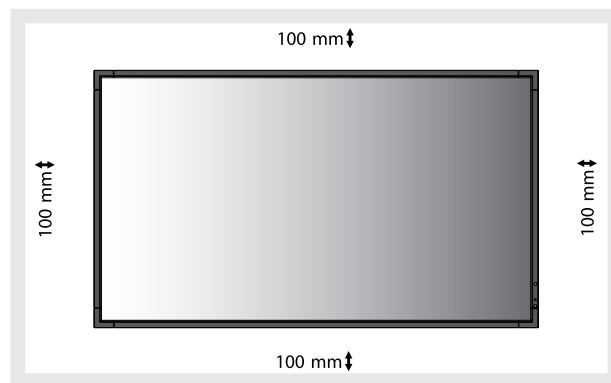
Optionaler Monitorfuß für Tischaufbau



HINWEIS: Montieren Sie den Fuß so, dass die langen Enden der Standflächen nach vorne zeigen. Verwenden Sie das Modell ST-322.

4. Belüftungsanforderungen

Wenn das Gerät in einem geschlossenen Bereich oder einer Vertiefung montiert wird, sorgen Sie dafür, dass die Wärme entweichen kann, indem Sie entsprechenden Abstand zwischen dem Monitor und seiner Umgebung lassen.

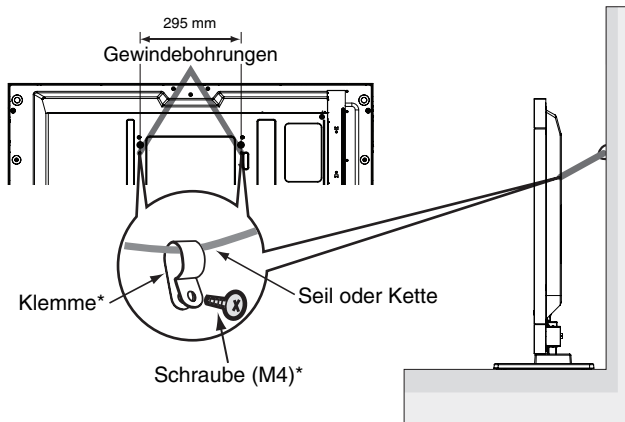


Achten Sie auf ausreichende Luftzufuhr oder sorgen Sie für Klimatisierung am Monitor und an der Montagevorrichtung, damit die entstehende Wärme abgeführt werden kann, insbesondere, wenn Sie mehrere Monitore nebeneinander verwenden.

HINWEIS: Die Klangqualität der internen Lautsprecher kann je nach Raumakustik unterschiedlich ausfallen.

5. Kippen verhindern

Wenn Sie den Bildschirm zusammen mit dem optionalen Monitorfuß verwenden, befestigen Sie den LCD-Monitor mit einer ausreichend stabilen Kette oder einem Seil an einer Wand, die bzw. das dem Gewicht des Monitors standhält, damit der Monitor nicht herunterfällt. Befestigen Sie das Seil oder die Kette mithilfe der mitgelieferten Klemmen und Schrauben am Monitor.



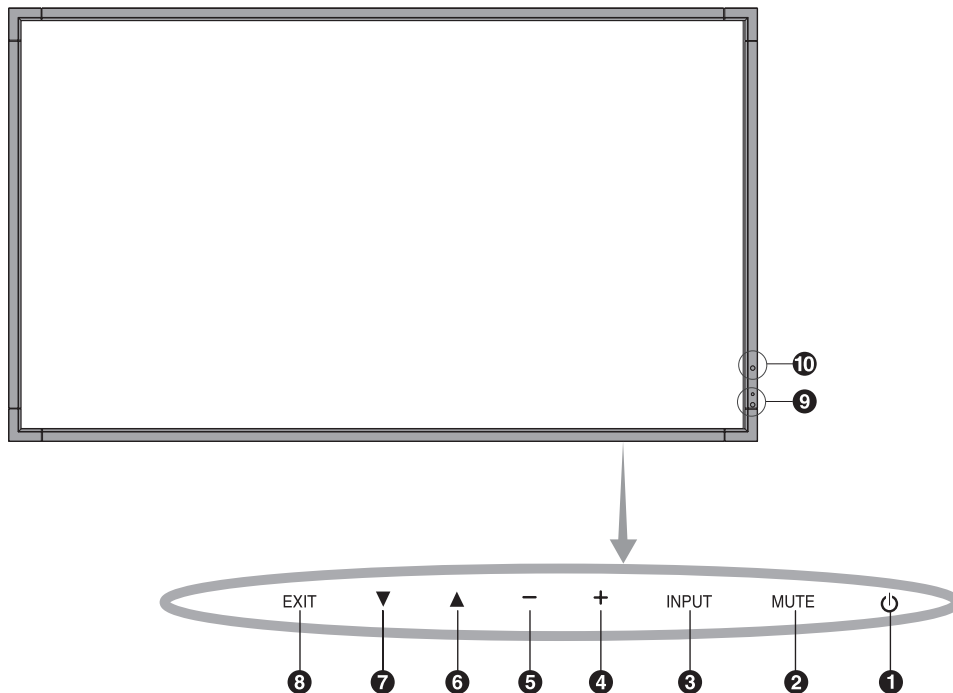
*: Im Lieferumfang des optionalen Monitorfußes enthalten.

Bevor Sie den LCD-Monitor an der Wand anbringen, stellen Sie sicher, dass die Wand dem Gewicht des Monitors standhält.

Stellen Sie sicher, dass Sie das Seil oder die Kette von der Wand entfernen, bevor Sie den LCD-Monitor verschieben.

Die Teile und ihre Funktionen

Bedienfeld



1 Netzschalter

Schaltet den Monitor ein bzw. aus. Siehe auch Seite 16.

2 Taste MUTE

Schaltet die Stummschaltung ein bzw. aus.

3 Taste INPUT

Dient als Taste SET innerhalb des OSD-Menüs. (Schaltet zwischen [DVI], [DPORT], [VGA], [HDMI], [DVD/HD], [SCART], [VIDEO1], [VIDEO2] und [S-VIDEO] um.) Dies sind die verfügbaren Eingänge mit deren werkseitig eingestellten Namen.

4 Plustaste

Dient als Taste (+), mit der Sie bei Verwendung des OSD-Menüs den Wert einer Einstellung erhöhen können. Wenn das OSD-Menü deaktiviert ist, erhöht diese Taste die Lautstärke.

5 Minustaste

Dient als Taste (-), mit der Sie bei Verwendung des OSD-Menüs den Wert einer Einstellung senken können. Wenn das OSD-Menü deaktiviert ist, reduziert diese Taste die Lautstärke.

6 Taste AUF

Aktiviert das OSD-Menü, wenn es deaktiviert ist. Dient als Taste ▲, mit der Sie bei Verwendung des OSD-Menüs die Markierung nach oben zur gewünschten Einstellung verschieben können.

7 Taste AB

Aktiviert das OSD-Menü, wenn es deaktiviert ist. Dient als Taste ▼, mit der Sie bei Verwendung des OSD-Menüs die Markierung nach unten zur gewünschten Einstellung verschieben können.

8 Taste EXIT

Aktiviert das OSD-Menü, wenn es deaktiviert ist. Dient als Taste EXIT, mit der Sie bei Verwendung des OSD-Menüs zum vorherigen Menü zurückkehren können.

9 Fernbedienungssensor und Betriebsanzeige

Empfängt das Signal der Fernbedienung. Vgl. Seite 11. Leuchtet grün, wenn der LCD-Monitor betriebsbereit ist*. Leuchtet rot, wenn der Monitor ausgeschaltet ist. Leuchtet gelb, wenn sich der Monitor im Energiesparmodus befindet. Blinkt abwechselnd grün und gelb, wenn sich der Monitor im Standby-Modus befindet und die Funktion ZEITPLAN-EINSTELLUNGEN aktiviert ist. Wenn innerhalb des Monitors ein Komponentenfehler erkannt wird, blinkt die LED rot.

* Wenn AUS unter BETRIEBSANZEIGE ausgewählt ist (siehe S. 24), leuchtet die LED nicht, wenn der LCD-Monitor betriebsbereit ist.

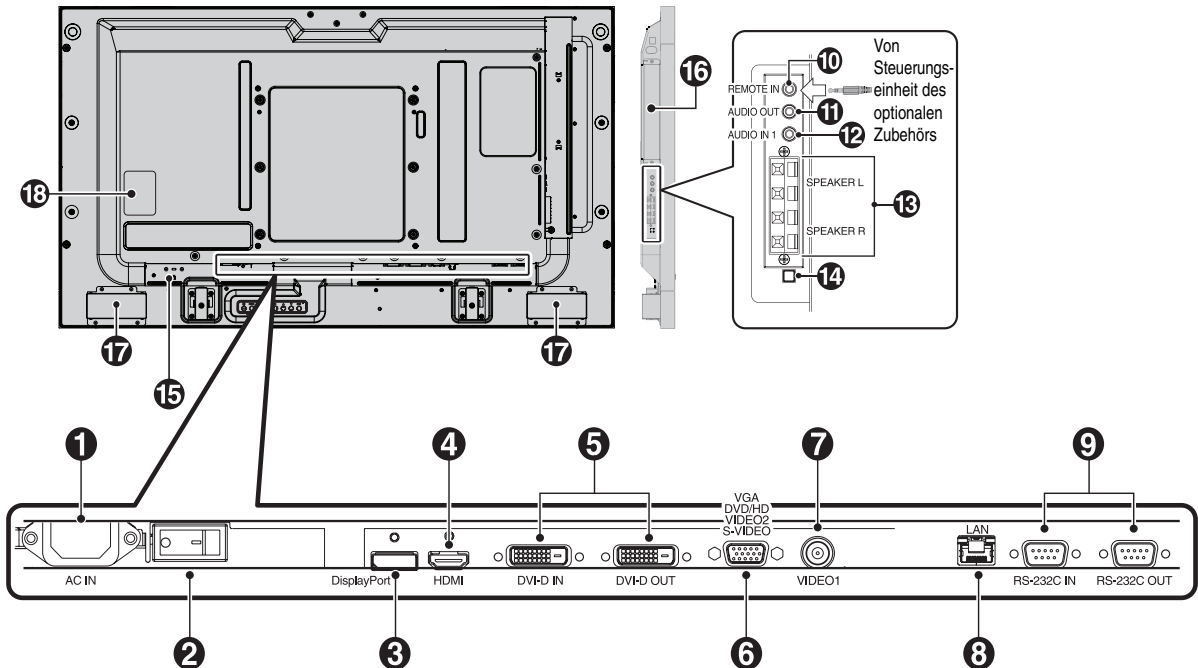
10 SENSOR FÜR UMGEBUNGSBELEUCHTUNG

Ermittelt die Umgebungshelligkeit und bewirkt so eine automatische Anpassung an die Backlight-Einstellung. Dies führt zu entspannterem Sehen. Decken Sie diesen Sensor nicht ab. Siehe Seite 18.

Bedientasten-Sperrmodus

Diese Funktion sperrt den Zugriff auf alle Funktionen der Bedientasten. Um die Bedientasten-Sperrfunktion zu aktivieren, drücken Sie gleichzeitig die Tasten ▼ und ▲ und halten diese länger als drei Sekunden gedrückt. Um wieder in den Bedienmodus umzuschalten, drücken Sie gleichzeitig die Tasten ▼ und ▲ und halten diese länger als drei Sekunden gedrückt.

Anschlüsse



Deutsch

1 Wechselstromeingang (AC IN)

Hier wird das mitgelieferte Netzkabel angeschlossen.

2 Hauptnetzschalter

Schalter zum Ein- und Ausschalten der Netzspannung.

3 DISPLAYPORT-Anschluss

Eingang für DisplayPort-Signale.

4 HDMI-Anschluss

Eingang für digitale HDMI-Signale.

5 DVI-Anschluss (DVI-D)

IN-Anschluss: Eingang für digitale RGB-Signale von einem Computer oder HDTV-Gerät mit digitalem RGB-Ausgang.
 * Dieser Anschluss unterstützt keine analogen Eingangssignale.
OUT-Anschluss: Ausgabe des über den DVI IN-Anschluss oder HDMI-Anschluss eingespeisten DVI-Signals. (Nur DVI-Signal, ein HDMI-Signal wird nicht durchgeschleift.)

6 VGA IN (Mini-D-SUB-Anschluss, 15-polig)

Eingang für analoge RGB-Signale von einem Computer oder anderem RGB-Gerät. Dieser Eingang kann mit einer RGB-, COMPONENT-, SCART-, VIDEO- oder S-VIDEO-Signalquelle verwendet werden. Wählen Sie den Signaltyp unter ANSCHLUSSEINSTELLUNG. Siehe Seite 26.
HINWEIS: Wenn Sie diesen Anschluss für COMPONENT, SCART, VIDEO oder S-VIDEO nutzen, verwenden Sie ein geeignetes Signalkabel. Falls Sie Fragen haben, wenden Sie sich bitte an Ihren Händler.

7 VIDEO1 IN-Anschluss (BNC)

Eingang für ein gemischtes Videosignal.

8 LAN-Port (RJ-45)

LAN-Verbindung. Siehe Seite 33.

9 RS-232C (D-Sub-Anschluss, 9-polig)

IN-Anschluss: Verbinden Sie den RS-232C-Eingang mit externen Geräten, wie z. B. einem PC, um die RS-232C-Funktionen zu steuern.
UT-Anschluss: RS-232C-Ausgang. Für den Anschluss mehrerer MultiSync-Monitore mittels einer RS-232C-Verkettung.

10 REMOTE IN (FERNB EING.) (Schwarz)

Verwenden Sie die optionale kabelgebundene Fernbedienung, indem Sie sie an Ihren Monitor anschließen.
HINWEIS: Verwenden Sie diesen Anschluss nur, wenn dies ausdrücklich angegeben wird.
 Wenn Sie „Remote IN“ verwenden, sollte die Einstellung IR-STEUERUNG im OSD-Menü auf NORMAL gesetzt sein.

11 AUDIO OUT (Blau)

Ausgang für die Ausgabe von Audiosignalen von den Eingängen AUDIO IN 1, DPORT und HDMI an externe Geräte (Stereoreceiver, Verstärker usw.).
 Dieser Anschluss unterstützt keinen Kopfhörerstecker.

12 AUDIO IN 1 (Blau)

Eingang für Audiosignale von externen Geräten wie etwa Computern, Videorekordern oder DVD-Playern.

13 Externe Lautsprecheranschlüsse

Ausgang für das Audiosignal von den Eingängen AUDIO 1, DPORT und HDMI. Der rote Anschluss ist der Pluspol (+). Der schwarze Anschluss ist der Minuspol (-).
Hinweis: Dieser Lautsprecheranschluss ist für 2 Lautsprecher à 15 W konzipiert (8 Ohm).

14 Umschalter für interne/externe Lautsprecher

Hiermit kann zwischen den internen und externen Lautsprechern umgeschaltet werden.

: Interner Lautsprecher : Externer Lautsprecher.

HINWEIS: Schalten Sie den Monitor aus, bevor Sie den Umschalter für den internen/externen Lautsprecher betätigen.

15 Kensington-Schloss

Sicherheit und Diebstahlschutz.

16 Steckplatz für Zusatzplatine

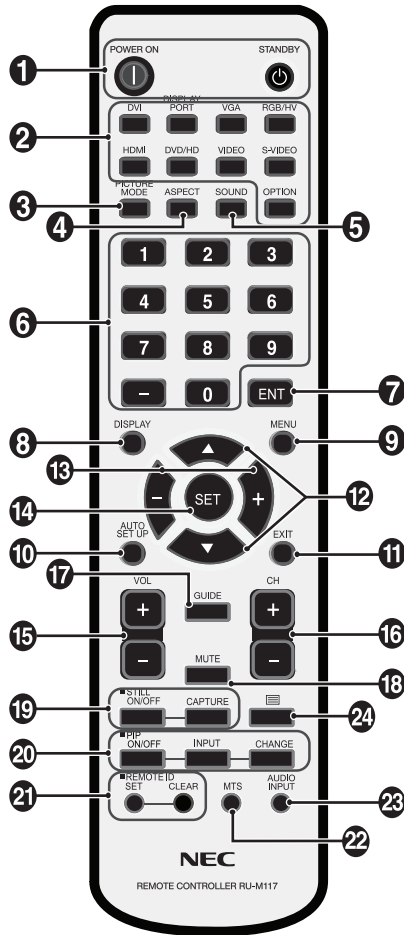
Es ist Zubehör für den Optionssteckplatz vom Typ „Slot 2“ verfügbar. Bitte wenden Sie sich für ausführliche Informationen an Ihren Händler.

HINWEIS: Bitte wenden Sie sich für die verfügbaren Zusatzplatinen an Ihren Händler.

17 Interner Lautsprecher

18 Typenschild

Fernbedienung



1 Netzschalter

Schaltet den Monitor ein bzw. in den Standby-Modus.

2 Taste INPUT

Dient der Auswahl des Eingangssignals.

- DVI: DVI
- DISPLAYPORT: DPORT
- VGA: VGA
- HDMI: HDMI
- DVD/HD: DVD/HD, SCART
- VIDEO: VIDEO1, VIDEO2
- S-VIDEO: S-VIDEO
- OPTION: Abhängig von der jeweiligen Verbindung.

3 Taste PICTURE MODE

Dient der Auswahl des Bildmodus: [HIGHBRIGHT], [STANDARD], [sRGB], [CINEMA], [AMBIENT1], [AMBIENT2]. Siehe Seite 18.

- HIGHBRIGHT: für bewegliche Bilder (z. B. Filme auf DVD)
- STANDARD: für Bilder
- sRGB: für textbasierte Bilder
- CINEMA: für Filme
- AMBIENT1 und AMBIENT2: Funktion AUTOMATISCHES ABBLENDEN aktivieren. Siehe Seite 18.

4 Taste SEITENVERHÄLTNIS

Dient zur Auswahl des Seitenverhältnisses: [FULL], [WIDE], [DYNAMIC], [1:1], [ZOOM] oder [NORMAL]. Siehe Seite 17.

5 Taste SOUND

Künstlicher Surroundklang für interne/externe Lautsprecher. Wenn die Surround-Funktion aktiviert wird, wird die Audioausgabe deaktiviert.

6 ZEHNERTASTATUR

Drücken Sie diese Tasten, um Kennwörter festzulegen und zu ändern, den Kanal zu wechseln und die FERNBEDIENUNGS-ID einzustellen.

7 Taste ENT*2

8 Taste DISPLAY

Schaltet die OSD-Information ein/aus. Siehe Seite 18.

9 Taste MENU

Schaltet den Menümodus ein/aus.

10 Taste AUTO SETUP

Aktiviert das Menü AUTOM. EINRICHTUNG. Siehe Seite 20.

11 Taste EXIT

Mit dieser Taste kehren Sie bei Verwendung des OSD-Menüs zum vorherigen Menü zurück.

12 Taste AUF/AB

Dient als Taste ▲ ▼, mit der Sie bei Verwendung des OSD-Menüs die Markierung nach oben oder unten zur gewünschten Einstellung verschieben können. Kleiner Bildschirm mit eingestelltem „PIP“-Modus wird nach oben oder unten verschoben.

13 Taste MINUS/PLUS (-/+)

Dient zur Erhöhung bzw. Verringerung des Einstellungswertes in den OSD-Menüereinstellungen. Kleiner Bildschirm mit eingestelltem „PIP“-Modus wird nach links oder rechts verschoben.

14 Taste SET

Dient zum Auswählen.

15 Taste VOLUME HÖHER/NIEDRIGER

Dient zur Erhöhung bzw. Verringerung der Lautstärke.

16 Taste CH UP/DOWN (HÖHER/NIEDRIGER)*2

17 Taste GUIDE*2

18 Taste STILL

Schaltet die Stummfunktion ein/aus.

19 STILL button

Taste ON/OFF: Aktiviert/deaktiviert den Standbildmodus.
Taste STILL CAPTURE: Nimmt ein Standbild auf.

20 Taste PIP (Picture in Picture, Bild im Bild)

Taste ON/OFF: Schaltet zwischen BIB, POP, PARALLELMOD S.VERH und PARALLELMOD VOLL um. Siehe Seite 22.

Taste INPUT: Dient zur Auswahl des „Bild-im-Bild“-Eingangssignals.

Taste CHANGE: Tauscht das Hauptbild gegen das Teilbild aus und umgekehrt.

		Teilbild								
		DVI	DPORT	VGA	HDMI	DVD/HD	SCART	VIDEO1	VIDEO2	S-VIDEO
Hauptbild	DVI	Nein	Ja	Ja	Nein	Ja	Ja	Ja	Ja	Ja
	DPORT	Ja	Nein	Ja	Ja	Ja	Ja	Ja	Ja	Ja
	VGA	Ja	Ja	Nein	Ja	Nein	Nein	Ja	Nein	Nein
	HDMI	Nein	Ja	Ja	Nein	Ja	Ja	Ja	Ja	Ja
	DVD/HD	Ja	Ja	Nein	Ja	Nein	Nein	Ja	Nein	Nein
	SCART	Ja	Ja	Nein	Ja	Nein	Nein	Nein	Nein	Nein
	VIDEO1	Ja	Ja	Ja	Ja	Ja	Nein	Nein	Nein	Nein
	VIDEO2	Ja	Ja	Nein	Ja	Nein	Nein	Nein	Nein	Nein
	S-VIDEO	Ja	Ja	Nein	Ja	Nein	Nein	Nein	Nein	Nein

21 Taste REMOTE ID

Dient zur Aktivierung der FERNBEDIENUNGS-ID-Funktion.

22 Taste MTS*2

23 Taste AUDIO INPUT

Dient zur Auswahl der Audioeingangsquelle [IN1], [DPORT], [HDMI], [OPTION]*1.

24 Taste

Aktiviert Untertitel für Hörgeschädigte.

Hinweis: Nur für VIDEO1-, VIDEO2- und S-VIDEO-Eingänge.

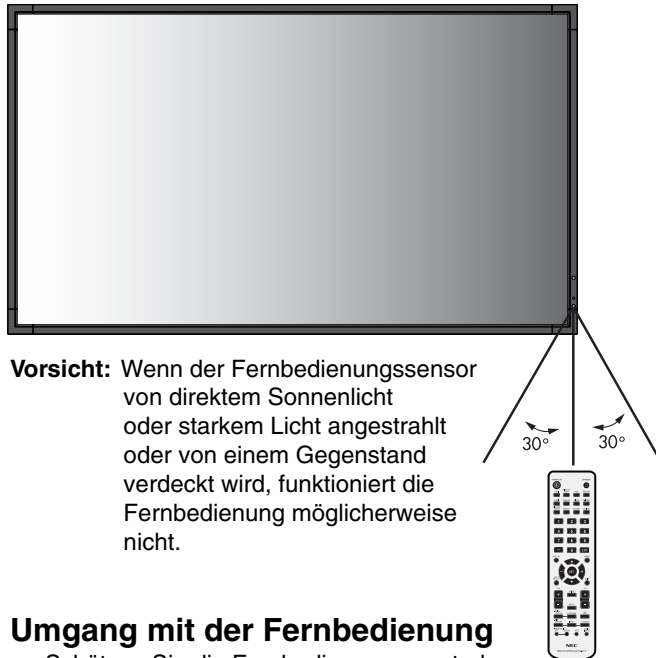
*1: Das von Ihnen gekaufte Produkt enthält diese Funktion evtl. nicht.

*2: Die dieser Taste zugeordnete Aktion hängt davon ab, welche optionale Karte verwendet wird. Weitere Informationen finden Sie im Handbuch der entsprechenden Karte.

Reichweite der Fernbedienung

Richten Sie die Vorderseite der Fernbedienung bei der Tastenbenutzung auf den Fernbedienungssensor des LCD-Monitors.

Sie können die Fernbedienung bis zu etwa 7 m Entfernung vom Fernbedienungssensor entfernt einsetzen. Bis zu einer Entfernung von 3,5 m kann die Fernbedienung in einem horizontalen bzw. vertikalen Winkel bis 30° eingesetzt werden.



Umgang mit der Fernbedienung

- Schützen Sie die Fernbedienung vor starken Stößen.
- Schützen Sie die Fernbedienung vor Wasser oder anderen Flüssigkeiten. Falls die Fernbedienung nass wird, trocknen Sie sie umgehend ab.
- Schützen Sie die Fernbedienung vor Hitze und Dampf.
- Öffnen Sie die Fernbedienung nur zum Einsetzen der Batterien.

Einrichtung

1. Wählen Sie den Installationsort

VORSICHT: Die Installation des LCD-Monitors muss von einem qualifizierten Techniker durchgeführt werden. Weitere Informationen erhalten Sie bei Ihrem Händler.

VORSICHT: ZUM AUFSTELLEN ODER BEWEGEN DES LCD-MONITORS SIND MINDESTENS ZWEI PERSONEN ERFORDERLICH. Wenn Sie diesen Sicherheitshinweis nicht beachten und der LCD-Monitor herunterfällt, kann dies zu Verletzungen führen.

VORSICHT: Montieren und betreiben Sie den Monitor nicht auf dem Kopf oder mit der Bildschirmoberfläche nach oben oder unten.

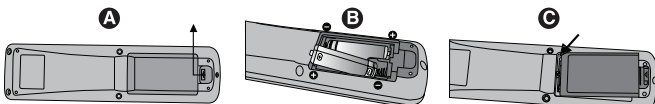
VORSICHT: Dieser LCD-Monitor ist mit einem Temperaturfühler und Lüftern ausgestattet, darunter ein Lüfter für die Zusatzplatine. Wenn der LCD-Monitor zu heiß wird, schalten sich die Lüfter automatisch ein. Der Lüfter für die Zusatzplatine wird aktiviert, auch wenn die Temperatur unter der regulären Temperaturschranke zum Kühlen der Zusatzplatine liegt. Bei einer eventuellen Überhitzung trotz laufenden Lüfters wird eine Warnmeldung angezeigt. Unterbrechen Sie in diesem Falle den Betrieb, bis das Gerät sich abgekühlt hat. Die Nutzung des Lüfters reduziert die Wahrscheinlichkeit eines vorzeitigen Ausfalls der Elektronik und trägt dazu bei, Bildverschlechterung und Bildschatten zu verhindern.

Wenn der LCD-Bildschirm in einem geschlossenem Bereich verwendet wird oder mit einem Bildschirmschutz abgedeckt ist, überprüfen Sie bitte die Innentemperatur des Monitors mithilfe der OSD-Menüoption ÜBERHITZUNGSSTATUS (siehe Seite 25). Ist die Temperatur höher als die normale Betriebstemperatur, schalten Sie bitte über das OSD-Menü VENTILATORSTEUERUNG den Ventilator EIN (siehe Seite 25).

WICHTIG: Legen Sie die Schutzfolie, in die der LCD-Monitor eingewickelt war, unter den Monitor, um Kratzer zu vermeiden.

2. Legen Sie die Batterien in die Fernbedienung ein

Die Fernbedienung benötigt zwei 1,5V-Mignon-Batterien (Größe AA). So legen Sie Batterien ein bzw. tauschen sie aus:



- Drücken Sie auf die Abdeckung und schieben Sie sie auf.
- Legen Sie die Batterien entsprechend der (+)- und (-)-Markierungen im Gehäuse ein.
- Bringen Sie die Abdeckung wieder an.

VORSICHT: Die falsche Verwendung von Batterien kann dazu führen, dass die Batterien auslaufen oder explodieren.

NEC empfiehlt die Verwendung folgender Batterien:

- Legen Sie Mignon-Batterien (Größe AA) so ein, dass die Plus- und Minuszeichen auf den Batterien mit den entsprechenden Markierungen im Batteriefach übereinstimmen.
- Verwenden Sie nicht zur gleichen Zeit verschiedene Batteriemarken.
- Verwenden Sie nicht zur gleichen Zeit alte und neue Batterien. Dies kann zur Verkürzung der Batterielebensdauer oder zum Auslaufen der Batterieflüssigkeit führen.
- Entfernen Sie leere Batterien umgehend, um das Auslaufen der Batteriesäure in das Batteriefach zu vermeiden.
- Fassen Sie ausgelaufene Batteriesäure nicht an, da diese Ihrer Haut schaden kann.

HINWEIS: Wenn Sie wissen, dass Sie die Fernbedienung längere Zeit nicht benutzen werden, sollten Sie die Batterien herausnehmen.

3. Schließen Sie externe Geräte an (Siehe Seite 14 und 15)

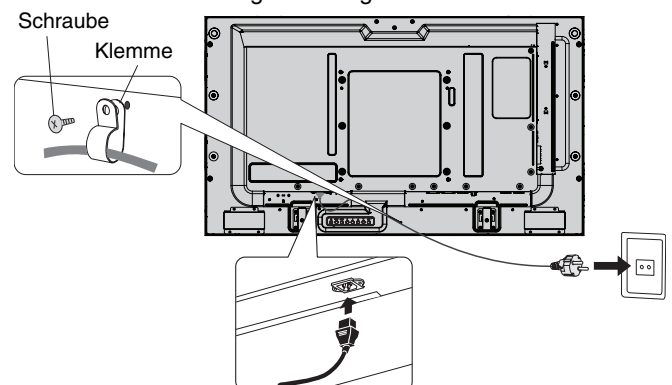
- Schalten Sie den Monitor zum Schutz der externen Geräte am Hauptnetzschalter aus, bevor Sie Geräte anschließen.
- Für weitere Informationen lesen Sie bitte die Bedienungsanleitung des entsprechenden Geräts.

HINWEIS: Beim Einschalten des Bildschirms oder eines anderen externen Geräts dürfen keine Kabel angeschlossen bzw. abgezogen werden, da dies zu einem Bildverlust führen kann.

4. Schließen Sie das mitgelieferte Netzkabel an

- Das Gerät sollte in der Nähe einer leicht zugänglichen Steckdose installiert werden.
- Bitte schließen Sie das Netzkabel an den Monitor an und befestigen Sie es mithilfe der Schraube und der Klemme.
- Stecken Sie den Stecker fest in die Steckdose. Eine lose Steckverbindung kann eine Bildverschlechterung verursachen.

HINWEIS: Beachten Sie zur Auswahl des richtigen Netzkabels den Abschnitt „Sicherheitsvorkehrungen, Pflege- und Nutzungshinweise“ in dieser Bedienungsanleitung.



5. Schalten Sie die Stromversorgung aller angeschlossenen externen Geräte ein

Wenn die Geräte an einen Computer angeschlossen sind, schalten Sie zuerst den Computer ein.

6. Bedienen Sie die extern angeschlossenen Geräte

Lassen Sie das Signal der gewünschten Eingangsquelle anzeigen.

7. Stellen Sie die Lautstärke ein

Nehmen Sie, falls nötig, Änderungen an der Lautstärkeeinstellung vor.

8. Stellen Sie den Bildschirm ein (siehe Seite 20 und 21)

Nehmen Sie gegebenenfalls Einstellungen an der Bildposition vor.

9. Stellen Sie das Bild ein (siehe Seite 20)

Nehmen Sie gegebenenfalls Einstellungen für Backlight und Kontrast vor.

10. Empfohlene Einstellungen

Um das Risiko von Bildschatten zu reduzieren, nehmen Sie je nach Anwendung folgende Einstellungen vor: BILDSCHIRMSCHONER (siehe Seite 25), SEITENRANDFARBE (siehe Seite 25), DATUM & ZEIT (siehe Seite 22), ZEITPLAN-EINSTELLUNGEN (siehe Seite 21). Es wird empfohlen, dass die Einstellung für VENTILATORSTEUERUNG (siehe Seite 25) EIN ist.

Verbindungen

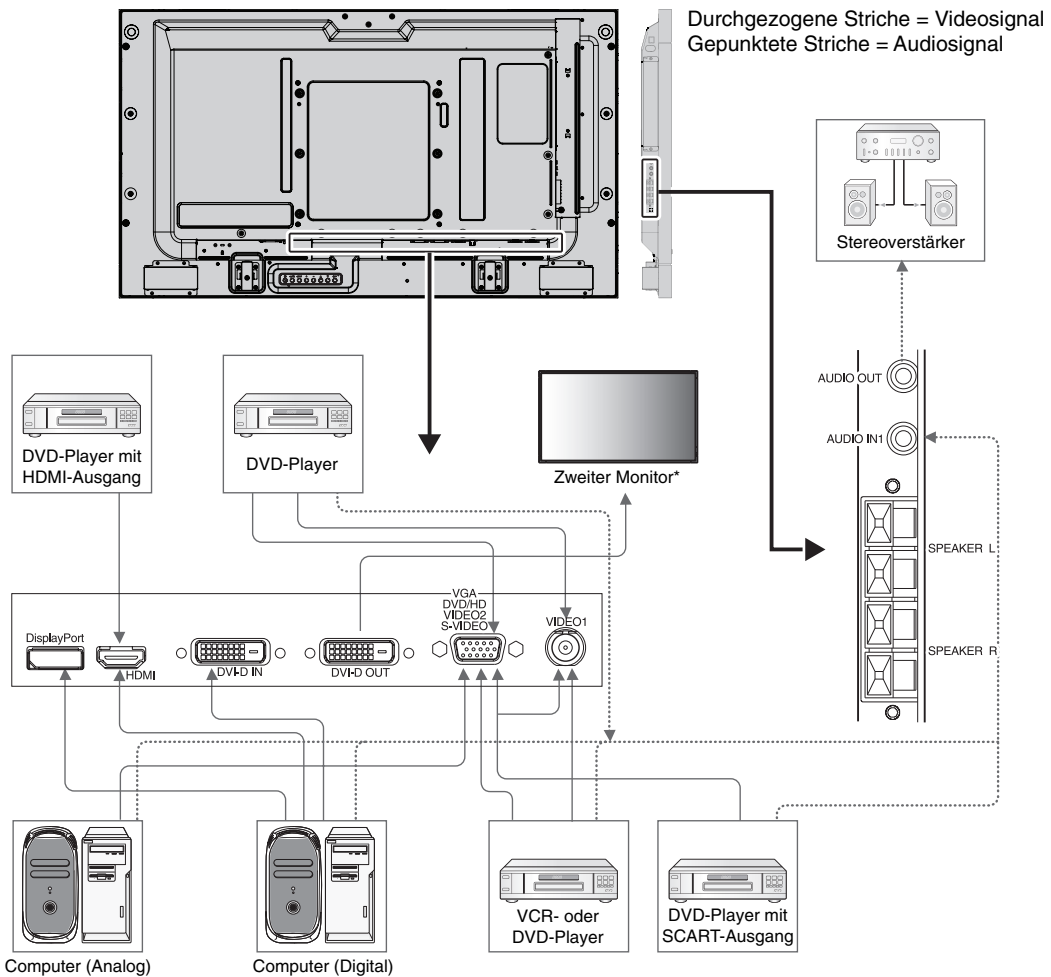
HINWEIS: Beim Einschalten des Bildschirms oder eines anderen externen Geräts dürfen keine Kabel angeschlossen bzw. abgezogen werden, da dies zu einem Bildverlust führen kann.

HINWEIS: Verwenden Sie ein Audiokabel ohne integrierten Widerstand. Die Verwendung eines Audiokabels mit integriertem Widerstand verringert die Lautstärke.

Bevor Sie Geräte anschließen:

- * Schalten Sie zunächst alle angeschlossenen Geräte aus, und stellen Sie die Verbindungen her.
- * Ausführliche Hinweise entnehmen Sie den Handbüchern zu den einzelnen Geräteeinheiten.

Anschlussübersicht



*: Bei mehreren zusammengeschlossenen Monitoren gibt es eine Obergrenze, wie viele Monitore zusammengeschlossen werden können.

Angeschlossenes Gerät	Verbundener Anschluss	Einstellung im Anschlussmodus	Name des Eingangssignals	Verbundener Audioanschluss	Eingabetaste der Fernbedienung
AV	DVI (DVI-D)	DVI-MODUS: DVI-HD	DVI	AUDIO IN1	DVI
	HDMI	RAW/EXPAND*1	HDMI	HDMI	HDMI
	VGA (D-Sub) + VIDEO1	D-SUB MODE: SCART	SCART	AUDIO IN1	DVD/HD
	VIDEO1 (BNC)	-	VIDEO1	AUDIO IN1	VIDEO
	VGA (D-Sub)	D-SUB MODE: S-VIDEO	S-VIDEO	AUDIO IN1	S-VIDEO
	VGA (D-Sub)	D-SUB MODE: VIDEO	VIDEO2	AUDIO IN1	VIDEO
Computer	VGA (D-Sub)	-	VGA	AUDIO IN1	VGA
	DVI (DVI-D)	DVI-MODUS: DVI-PC	DVI	AUDIO IN1	DVI
	DisplayPort	-	DPORT	DPORT	DISPLAYPORT
	HDMI	RAW/EXPAND*1	HDMI	HDMI	HDMI

*1: abhängig vom Signaltyp

Anschluss eines Computers

Wenn Sie Ihren Computer an den LCD-Monitor anschließen, können Sie die Bildschirmanzeige des Computers auf dem Monitor anzeigen.

Bei einigen Grafikkarten wird das Bild bei einem Pixeltakt über 162 MHz möglicherweise nicht richtig angezeigt. Ihr LCD-Monitor zeigt ein scharfes Bild, indem er das werkseitig voreingestellte Timingsignal automatisch anpasst.

<Typisches werkseitig voreingestelltes Signaltiming>

Auflösung	Zeilenfrequenz		Anmerkungen
	Horizontal	Vertikal	
640 x 480	31,5 kHz	60 Hz	
800 x 600	37,9 kHz	60 Hz	
1024 x 768	48,4 kHz	60 Hz	
1280 x 768	48 kHz	60 Hz	
1360 x 768	48 kHz	60 Hz	
1280 x 1024	64 kHz	60 Hz	
1600 x 1200	75 kHz	60 Hz	Komprimiertes Bild
1920 x 1080	67,5 kHz	60 Hz	Empfohlene Auflösung

- Stellen Sie bei Verwendung mit einem Macintosh-Gerät „Synchronisierung“ auf dem Gerät auf „Aus“. Weitere Informationen über die Videoausgangsbedingungen des Macintosh-Computers und spezielle Identifikations- oder Konfigurationseinstellungen, die eventuell für die Bildschirmanzeige oder den Monitor erforderlich sind, finden Sie im Benutzerhandbuch zu Ihrem Macintosh-Computer.
- Speisen Sie TMDS-Signale ein, die DVI-Standards entsprechen.
- Verwenden Sie ein den DVI-Standards entsprechendes Kabel, um die Anzeigequalität beizubehalten.

Anschluss eines DVD-Players oder Computers mit HDMI-Ausgang

- Bitte verwenden Sie ein HDMI-Kabel mit dem HDMI-Logo.
- Es kann einen Moment dauern, bevor das Signal erscheint.
- Bei einigen Grafikkarten oder -treibern wird das Bild möglicherweise nicht richtig angezeigt.

Verbinden eines Computers mit DisplayPort

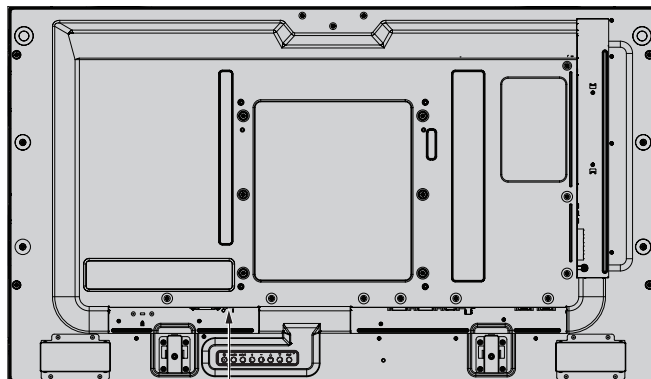
- Bitte verwenden Sie ein DisplayPort-Kabel mit DisplayPort Compliance-Logo.
- Es kann einen Moment dauern, bevor das Signal erscheint.
- Bitte beachten Sie, dass die angeschlossene Komponente über den DisplayPort-Anschluss nicht mit Strom versorgt wird.
- Beachten Sie bitte, dass möglicherweise kein Bild angezeigt wird, wenn ein DisplayPort-Kabel an eine Komponente mit einem Signalwandler angeschlossen wird.
- Wählen Sie DisplayPort-Kabel, die über eine Sperrfunktion verfügen. Halten Sie beim Trennen dieses Kabels die obere Taste gedrückt, um die Sperre zu lösen.

Grundlegende Bedienung

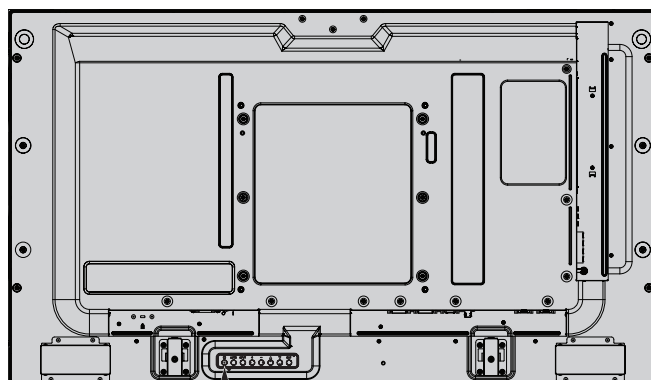
Stromversorgung EIN und AUS

Wenn der LCD-Monitor eingeschaltet ist, leuchtet die Betriebsanzeige grün. In ausgeschaltetem Zustand leuchtet sie rot oder gelb.

HINWEIS: Der Hauptnetzschalter muss auf EIN gestellt werden, damit der Monitor mit der Fernbedienung oder der Netztaaste eingeschaltet werden kann.

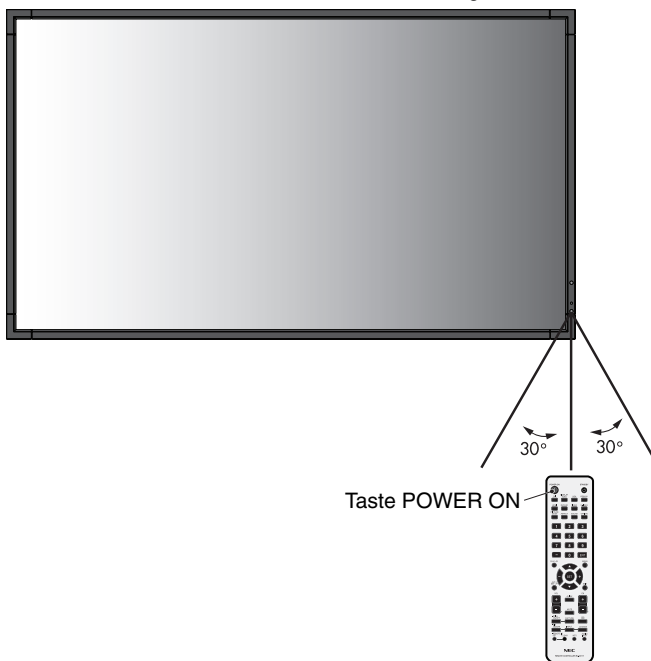


AUS —  — EIN
Hauptnetzschalter



Netzschalter

Verwenden der Fernbedienung



Betriebsanzeige

Modus	Status-LED
EINGESCHALTET	Grün*1
AUSGESCHALTET	Rot
Leistungsaufnahme unter 0,5 W	
Energiesparen	Gelb
Leistungsaufnahme unter 1 W*2	
Standby-Modus mit aktivierten „ZEITPLAN-EINSTELLUNGEN“	Blinkt abwechselnd grün und gelb.
Diagnose (Fehlererkennung)	Blinkt rot (Siehe Fehlerbehebung Seite 39)

*1 Wenn „EIN“ unter BETRIEBSANZEIGE ausgewählt ist (siehe Seite 24), leuchtet die LED nicht, wenn der LCD-Monitor betriebsbereit ist.
*2 Ohne alle Optionen, mit Werkseinstellungen, nur VGA-Eingang.

Verwendung der Energiesparfunktionen

Der LCD-Monitor entspricht der VESA-geprüften DPM-Funktion (Display Power Management). Die Power Management-Funktion ist eine Energiesparfunktion, die den Stromverbrauch des Bildschirms automatisch reduziert, wenn Tastatur oder Maus für einen festgelegten Zeitraum nicht benutzt wurden. Die Energiesparfunktion des Bildschirms wurde auf AUTO STANDBY gestellt. Dies ermöglicht dem Bildschirm, in den Energiesparmodus zu wechseln, wenn kein Bildsignal anliegt. Dies kann die Lebensdauer des Geräts deutlich erhöhen und die Leistungsaufnahme verringern.

HINWEIS: Je nach verwendetem Computer und verwendeter Grafikkarte ist diese Funktion eventuell nicht verfügbar.

HINWEIS: Wenn ENERGIESPAREN auf EIN festgelegt ist (siehe Seite 25), wechselt der Monitor in den Energiesparmodus. Dies dauert einige Sekunden bei HDMI und ungefähr 10 Minuten bei DVD/HD, SCART, VIDEO1, VIDEO2 und S-VIDEO.

Auswahl einer Signalquelle

So zeigen Sie Signalquellen an:

Verwenden Sie die Taste INPUT, um [VIDEO1], [VIDEO2], [S-VIDEO] einzustellen.

Verwenden Sie das Menü FARBSYSTEM, um entsprechend dem Videoformat [AUTO], [NTSC], [PAL], [SECAM], [PAL60] oder [4.43NTSC] einzustellen.

Seitenverhältnis des Bildes

DVI, VGA, DPORT
FULL → 1:1 → ZOOM → NORMAL

HDMI, DVD/HD, SCART, VIDEO1, VIDEO2, S-VIDEO
FULL → WIDE → DYNAMIC → 1:1 → ZOOM → NORMAL

Bildseitenverhältnis	Unveränderte Ansicht*3	Empfohlenes Bildseitenverhältnis*3
4:3		NORMAL
		DYNAMIC (DYNAMISCH)
Kompakt		FULL (VOLLBILD)
Letter Box		WIDE (BREITBILD)

*3 Graue Bereiche kennzeichnen ungenutzte Teile des Bildschirms.

NORMAL: Zeigt das Seitenverhältnis so an, wie es von der Quelle gesendet wird.

FULL: Anzeige auf dem gesamten Bildschirm.

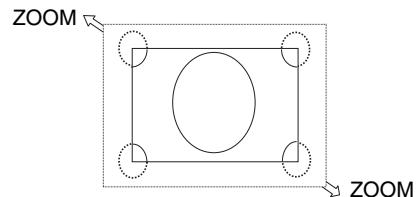
WIDE: Ausdehnung des 16:9 Letterbox-Signals auf die gesamte Bildschirmgröße.

DYNAMIC (DYNAMISCH): Bilder im Format 4:3 werden in nicht linearer Weise auf die gesamte Bildschirmgröße gestreckt. Ein Teil der Bildschirmränder wird bei der Streckung beschnitten.

1:1: Das Bild wird in einem Eins-zu-Eins-Pixel-Format angezeigt.

ZOOM

Das Bild kann über den aktiven Anzeigebereich hinaus gestreckt/gestaucht werden. Die außerhalb des aktiven Anzeigebereichs liegenden Bildteile sind nicht sichtbar.



OSD-Informationen

Das Informations-OSD bietet folgende Informationen: Monitor-ID, Eingangsquelle, Darstellungsgröße usw. Drücken Sie auf der Fernbedienung die Taste DISPLAY, um das Informations-OSD aufzurufen.



- ① ID-Nummer, die dem aktuellen Monitor zugewiesen ist*1
- ② ID-Nummer, die dem über RS-232C gesteuerten Monitor zugewiesen ist*2
- ③ Eingangsname
- ④ Audioeingangsmodus
- ⑤ Seitenverhältnis des Bildes
- ⑥ Informationen über das Eingangssignal
- ⑦ Informationen über das Teilbild

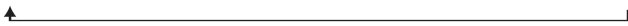
*1: „IR-STEUERUNG“ sollte auf „Primär“ oder „Sekundär“ gesetzt werden.

*2: „IR-STEUERUNG“ sollte auf „Primär“ gesetzt werden.

Bildmodus

DVI, VGA, DPORT

STANDARD → sRGB → AMBIENT1 → AMBIENT2 → HIGHBRIGHT



HDMI, DVD/HD, SCART, VIDEO1, VIDEO2, S-VIDEO

STANDARD → CINEMA → AMBIENT1 → AMBIENT2 → HIGHBRIGHT



AMBIENT-Modus

Es kann festgelegt werden, dass das Backlight des LCD-Bildschirms je nach der Umgebungshelligkeit des Raumes verstärkt oder abgeschwächt wird. Wenn der Raum hell ist, wird der Monitor entsprechend aufgehellt. Ist der Raum dunkel, wird der Monitor entsprechend abgedunkelt. Diese Funktion soll unter den verschiedensten Beleuchtungsbedingungen zu entspannterem Sehen beitragen.

HINWEIS: Wenn der Bildmodus auf AMBIENT1 oder AMBIENT2 gesetzt wurde, sind die Funktionen BACKLIGHT und AUTOM. HELLIGKEIT sowie BACKLIGHT unter BILDSCHIRMSCHONER deaktiviert. Wenn Sie in BILDMODUS die Option AMBIENT1 oder AMBIENT2 verwenden, bedecken Sie den Umgebungslichtsensor nicht.

Einstellung des AMBIENT-Parameters

Wählen Sie im OSD-Menü erst BILDMODUS und dann AMBIENT1 bzw. AMBIENT2 aus. Sie können für jeden Modus HELL oder DUNKEL einstellen.

IN HELL: Bei hoher Umgebungshelligkeit wird das Backlight des Monitors auf diesen Pegel heraufgesetzt.

IN DUNKEL: Bei geringer Umgebungshelligkeit wird das Backlight des Monitors auf diesen Pegel herabgesetzt.

Bei aktivierter Funktion AMBIENT wird der Pegel des Backlights für den Monitor automatisch entsprechend den Beleuchtungsbedingungen des Raumes geändert (**Abbildung 1**).

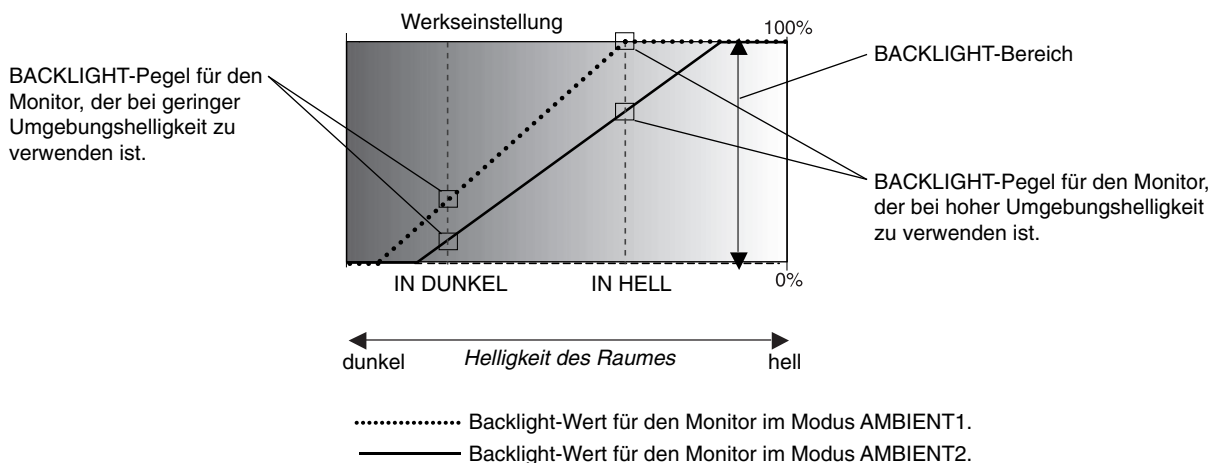


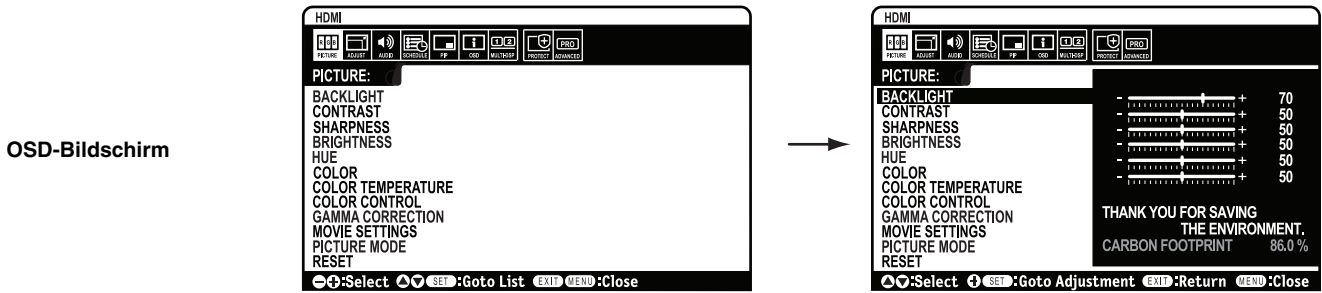
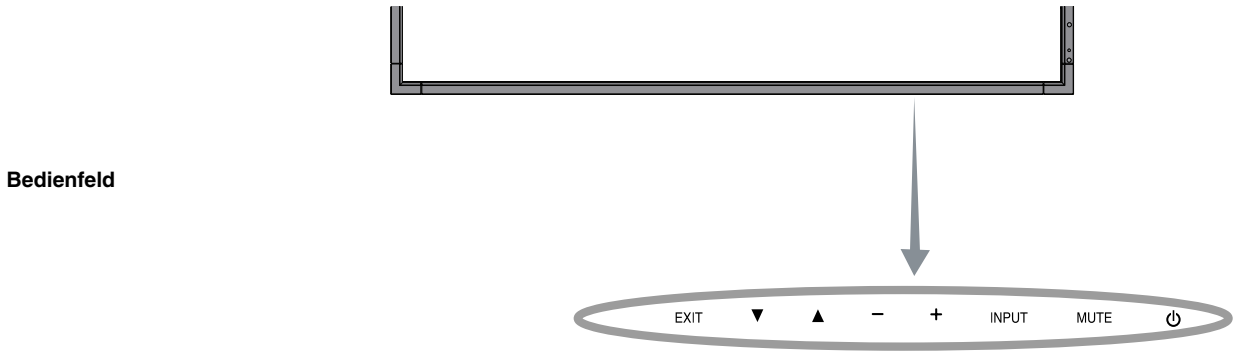
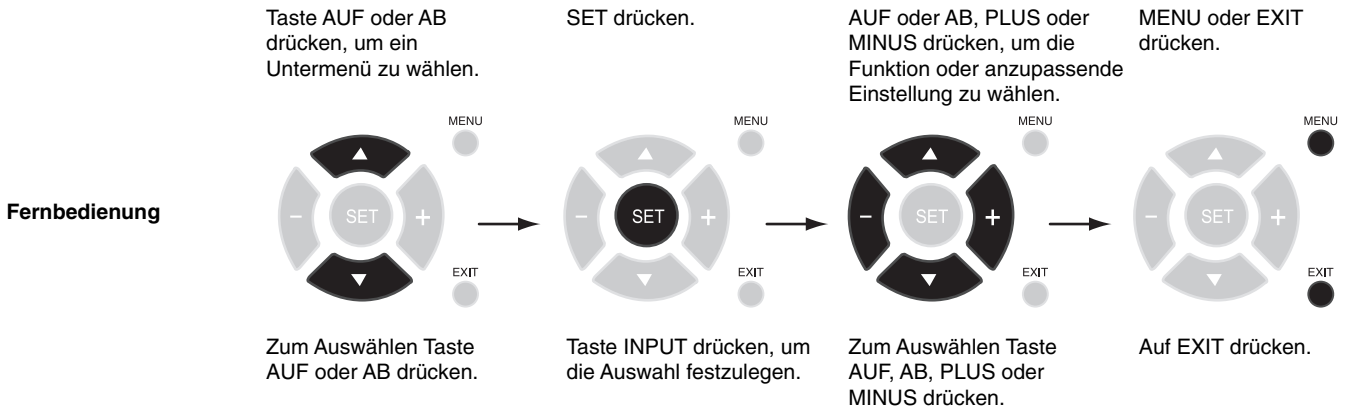
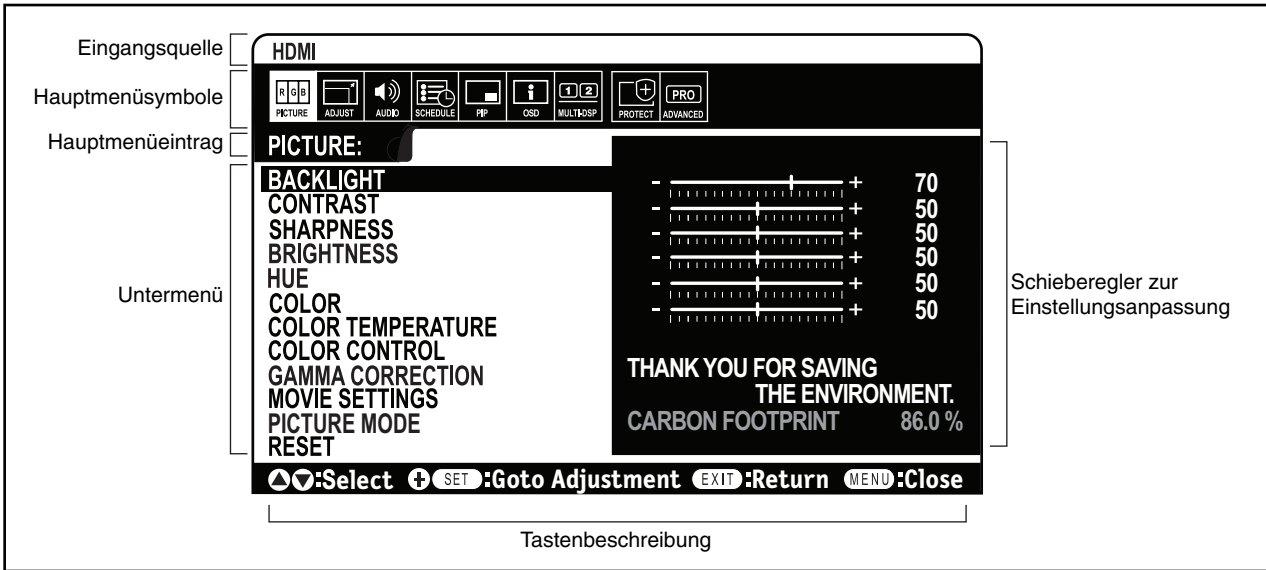
Abbildung 1

IN DUNKEL: BACKLIGHT-Pegel für den Monitor, der bei geringer Umgebungshelligkeit zu verwenden ist.
 IN HELL: BACKLIGHT-Pegel für den Monitor, der bei hoher Umgebungshelligkeit zu verwenden ist.

OSD-Steuerungen (On-Screen-Display)

Hinweis: Je nach Modell oder optionalem Zubehör sind einige Funktionen möglicherweise nicht verfügbar.

Deutsch



Einstellung		Standard
BILD		
BACKLIGHT	Passt die Bild- und Hintergrundhelligkeit des Bildschirms an. Drücken Sie + oder -, um die Einstellung anzupassen. Hinweis: Wenn als Bildmodus UMGEBUNG1 oder UMGEBUNG2 ausgewählt ist, kann diese Funktion nicht geändert werden.	Abhängig vom Bestimmungsort
KONTRAST	Ändert die Bildhelligkeit im Verhältnis zum Eingangssignal. Drücken Sie + oder -, um die Einstellung anzupassen. Hinweis: Wenn sRGB als Bildmodus ausgewählt ist, kann diese Funktion nicht geändert werden.	50
SCHÄRFE	Passt die Detailgenauigkeit des Bilds an. Drücken Sie + oder -, um die Einstellung anzupassen.	50*
HELLIGKEIT	Verändert die Bildhelligkeit im Verhältnis zum Hintergrund. Drücken Sie + oder -, um die Einstellung anzupassen. Hinweis: Wenn sRGB als Bildmodus ausgewählt ist, kann diese Funktion nicht geändert werden.	50
FARBTON	Dient zum Einstellen des Farbtons für den Monitor. Drücken Sie + oder -, um die Einstellung anzupassen. Hinweis: Wenn sRGB als Bildmodus ausgewählt ist, kann diese Funktion nicht geändert werden.	50
FARBE	Ermöglicht die Einstellung der Farbtiefe des Bildes. Drücken Sie + oder -, um die Einstellung anzupassen. Hinweis: Wenn sRGB als Bildmodus ausgewählt ist, kann diese Funktion nicht geändert werden.	50*
FARBTEMPERATUR	Passt die Farbtemperatur des Bildschirms an. Bei einer niedrigen Farbtemperatur erscheint der Bildschirm rötlich. Bei einer hohen Farbtemperatur erscheint der Bildschirm bläulich. Wenn für die TEMPERATUR weitere Anpassungen erforderlich sind, können die RGB-Werte des Weißpunkts angepasst werden. Zur Anpassung der RGB-Werte muss unter FARBTEMP die Einstellung ANWENDER gewählt werden. Hinweis: Wenn sRGB als Bildmodus ausgewählt ist, ist 6.500 K voreingestellt, und diese Einstellung kann nicht geändert werden. Wenn unter GAMMAKORREKTUR die Option PROGRAMMIERBAR ausgewählt ist, kann diese Funktion nicht geändert werden.	10000K
FARBSTEUERUNG	Passt den Farbton von Rot, Gelb, Grün, Cyan, Blau und Magenta an. Hinweis: Wenn sRGB als Bildmodus ausgewählt ist, kann diese Funktion nicht geändert werden.	0
GAMMAKORREKTUR	Wählen Sie einen Gammawert für die Anzeige aus, mit dem Sie die beste Bildqualität erhalten. Hinweis: Wenn sRGB als Bildmodus ausgewählt ist, kann diese Funktion nicht geändert werden.	NATIV* (bis auf sRGB-Einstellung)
	NATIV	Die Gammakorrektur wird vom LCD-Bildschirm vorgenommen.
	2.2	Typischer Gammawert für Verwendung mit einem Computer.
	2.4	Eignet sich für Videowiedergabe (DVD usw.)
	S-GAMMA	Spezialgamma für bestimmte Filmtypen. Verstärkt die dunklen Teile des Bilds und schwächt die hellen Teile des Bilds ab. (S-KURVE)
	DICOM SIM.	DICOM-GSDF-Kurve für LCD-Typ simuliert.
	PROGRAMMIERBAR	Mit Hilfe optionaler NEC-Software kann eine programmierbare Gammakurve geladen werden.
FILMEINSTELLUNGEN		
	RAUSCHMINDERUNG Nur Eingänge VIDEO1, VIDEO2, S-VIDEO	Passt den Grad der Rauschminderung an. Drücken Sie + oder -, um die Einstellung anzupassen.
	TELECINE Nur Eingänge HDMI, DVD/HD, SCART, VIDEO1, VIDEO2, S-VIDEO	Erkennt automatisch die Bildrate des Quellsignals zum Erzielen einer optimalen Bildqualität.
	ADAPTIVER KONTRAST Nur Eingänge HDMI, DVD/HD, SCART, VIDEO1, VIDEO2, S-VIDEO	Stellt den Grad der Anpassung für dynamischen Kontrast ein.
BILDMODUS	Dient der Auswahl des Bildmodus: [HIGHBRIGHT], [STANDARD], [sRGB], [CINEMA], [AMBIENT1] oder [AMBIENT2]. Siehe Seite 18.	Abhängig vom Bestimmungsort
RESET	Setzt die folgenden Einstellungen innerhalb des Menüs BILD auf die Werkseinstellungen zurück: BACKLIGHT, KONTRAST, SCHÄRFE, HELLIGKEIT, FARBTON, FARBE, FARBTEMPERATUR, FARBSTEUERUNG, GAMMAKORREKTUR, FILMEINSTELLUNGEN.	-
ANPASSEN		
AUTOM. EINRICHTUNG Nur für den VGA-Eingang	Dient zur automatischen Anpassung von Bildschirmgröße, Horizontale Bildlage, Vertikale Bildlage, Takt, Phase und Weißwert.	-
AUTOM. EINSTELLUNG Nur für den VGA-Eingang	Wenn ein neues Timing erkannt wird, werden die horizontale und vertikale Bildlage sowie die Phase automatisch angepasst.	AUS
HORIZONTALE BILDLAG Alle Eingänge außer DVI, HDMI, DPORT	Steuert die horizontale Position des Bildes im Anzeigebereich des LCD-Bildschirms. Drücken Sie +, um das Bild nach rechts zu bewegen. Drücken Sie -, um das Bild nach links zu bewegen.	-
VERTIKALE BILDLAG Alle Eingänge außer DVI, HDMI, DPORT	Steuert die vertikale Position des Bildes im Anzeigebereich des LCD-Bildschirms. Drücken Sie +, um das Bild nach oben zu bewegen. Drücken Sie -, um das Bild nach unten zu bewegen.	-
TAKT Nur für den VGA-Eingang	Drücken Sie die +, um die Bildbreite des angezeigten Bilds nach rechts zu vergrößern. Drücken Sie -, um die Breite des angezeigten Bildes zu reduzieren.	-
PHASE Nur für die Eingänge VGA, DVD/HD, SCART	Bereinigt „Bildrauschen“.	-

*: abhängig vom Signaltyp

HORIZONTALE AUFLÖSUNG <small>Nur für den VGA-Eingang</small>	Passt die Bildbreite an.	-
VERTIKALE AUFLÖSUNG <small>Nur für den VGA-Eingang</small>	Passt die Bildhöhe an.	-
EINGANGSAUFLÖSUNG <small>Nur für den VGA-Eingang</small>	Sollte ein Problem mit der Signalerkennung bestehen, bewirkt diese Funktion, dass der Monitor das Signal mit der gewünschten Auflösung anzeigt. Falls erforderlich, führen Sie nach der Auswahl AUTOM. EINRICHTUNG aus. Wird kein Problem gefunden, ist die einzig verfügbare Option „AUTOM.“.	AUTOM.
SEITENVERHÄLTNIS	Dient zur Einstellung des Bildseitenverhältnisses.	FULL
NORMAL	Zeigt das Seitenverhältnis so an, wie es von der Quelle übertragen wird.	-
FULL	Anzeige auf dem gesamten Bildschirm.	-
WIDE	Ausdehnung des 16:9-Letterbox-Signals auf die gesamte Bildschirmgröße.	-
DYNAMIC	Bilder im Format 4:3 werden in nicht linearer Weise auf die gesamte Bildschirmgröße gestreckt. Ein Teil der Bildschirmränder wird bei der Streckung beschnitten. TILE MATRIX wird ungültig.	-
1:1	Das Bild wird in einem Eins-zu-Eins-Pixel-Format angezeigt. (Ist die Eingangsauflösung höher als 1920 x 1080, wird die Auflösung verringert und so an den Anzeigebereich angepasst). TILE MATRIX wird ungültig.	-
ZOOM	Das Bild kann vergrößert und verkleinert werden. Hinweis: Falls Bereiche des vergrößerten Bilds außerhalb des aktiven Anzeigebereichs liegen, sind diese nicht sichtbar. Bei verkleinerten Bildern wird möglicherweise die Bildqualität beeinträchtigt.	-
ZOOM	Beim Zoomen wird das Seitenverhältnis beibehalten.	-
HZOOM	Grad des horizontalen Zooms.	-
VZOOM	Grad des vertikalen Zooms.	-
H POS	Horizontale Bildlage.	-
V POS	Vertikale Bildlage.	-
RESET	Setzt die folgenden Einstellungen innerhalb des Menüs ANPASSEN auf die Werkseinstellungen zurück: AUTOM. EINSTELLUNG, HORIZONTALE BILDLAG, VERTIKALE BILDLAG, TAKT, PHASE, HORIZONTALE AUFLÖSUNG, VERTIKALE AUFLÖSUNG, SEITENVERHÄLTNIS.	-
AUDIO		
LAUTSTÄRKE	Hebt oder senkt den Lautstärkepegel.	40
BALANCE	Dient zur Anpassung des Lautstärkeverhältnisses L/R. Drücken Sie die Taste +, um den Mittelpunkt des Stereosignals nach rechts zu verschieben. Drücken Sie die Taste -, um den Mittelpunkt des Stereosignals nach links zu verschieben.	MITTE
HÖHEN	Durch Erhöhen oder Verringern des Werts werden die Höhen verstärkt bzw. gedämpft. Drücken Sie die Taste +, um die Höhen zu verstärken. Drücken Sie die Taste -, um die Höhen zu dämpfen.	0
TIEFEN	Durch Erhöhen oder Verringern des Werts werden die Tiefen verstärkt bzw. gedämpft. Drücken Sie die Taste +, um die Tiefen zu verstärken. Drücken Sie die Taste -, um die Tiefen zu dämpfen.	0
SURROUND	Künstlicher Surroundklang. Hinweis: Wenn diese Funktion auf EIN festgelegt wird, wird die Audioausgabe deaktiviert.	AUS
BIB-AUDIO	Wählt die Quelle des PIP-Audio aus.	HAUPT-AUDIO
LINE OUT	Durch Auswahl von VARIABEL wird die Steuerung des Ausgangspegels über die Taste LAUTSTÄRKE aktiviert. Hinweis: Wenn diese Funktion auf EIN festgelegt wird, wird die Audioausgabe deaktiviert.	FEST
INTERNER LAUTSPRECHER <small>(nicht anpassbar)</small>		
AUDIO INPUT	Dient zur Auswahl der Audioeingangsquelle [IN1], [DPORT], [HDMI] oder [OPTION]*.	abhängig vom Signaleingang
AUDIO VERZ	Hiermit kann eine Verzögerung der Audioausgabe eingestellt werden. DELAY TIME (VERZ ZEIT) kann auf einen Wert zwischen 0 und 8 festgelegt werden. Durch Auswahl von ON (EIN) wird diese Funktion aktiviert.	AUS, 2
RESET	Stellt die AUDIO-Optionen mit Ausnahme von LAUTSTÄRKE auf die Werkseinstellungen zurück.	-
ZEITPLAN		
ABSCHALT-TIMER	Stellt den Monitor so ein, dass er sich nach einer bestimmten Zeitspanne ausschaltet. Sie können eine Zeitspanne zwischen 1 und 24 Stunden einstellen.	AUS
ZEITPLAN-EINSTELLUNG	Erstellt einen Betriebsplan für den Monitor. HINWEIS: Wenn sich der Zeitplan über mehr als einen Tag erstreckt, müssen die Einschalt- und die Ausschaltzeit in den Einstellungen separat festgelegt werden.	-
ZEITPLAN-LISTE	Liste der Zeitpläne.	-

*: Das von Ihnen gekaufte Produkt enthält diese Funktion evtl. nicht.

DATUM & ZEIT		Stellt das Datum, die Zeit und die Sommer-/Winterzeitzone ein. Das Datum und die Uhrzeit müssen eingestellt werden, damit die „ZEITPLAN“-Funktion arbeiten kann. Siehe Seite 28.	
	JAH R	Stellt das Jahr für die Echtzeituhr ein.	-
	MONAT	Stellt den Monat für die Echtzeituhr ein.	-
	TAG	Stellt den Tag für die Echtzeituhr ein.	-
	ZEIT	Stellt die Uhrzeit für die Echtzeituhr ein.	-
	ZEITUMSTELL.	Aktiviert oder deaktiviert die Umstellung auf Sommerzeit.	AUS
RESET		Setzt die folgenden Einstellungen innerhalb des Menüs ZEITPLAN auf die Werkseinstellungen zurück. ABSCHALT-TIMER und ZEITPLAN-EINSTELLUNGEN.	-
BILD IM BILD			
BIB-MODUS BEIBEHALTEN		Nach dem Abschalten bleibt der Monitor in den Modi BIB und TEXT-TICKER. Wird der Monitor wieder eingeschaltet, erscheint die Anzeige als BIB und TEXT-TICKER, ohne dass Sie den OSD öffnen müssen.	AUS
BIB-MODUS		Wählt den Bild-im-Bild-Modus aus.	AUS
	AUS	Der reguläre Modus.	
	BIB	Bild-im-Bild-Modus.	
	POP	Bild-aus-Bild-Modus.	
	PARALLELMOD S.VERH	Parallelmodus (geteilter Bildschirm); das Seitenverhältnis wird beibehalten.	
	PARALLELMOD VOLL	Parallelmodus (geteilter Bildschirm) mit Vollbild.	
BIB-GRÖSSE		Hiermit wählen Sie die Größe des eingefügten Bildes im Bild-im-Bild-Modus (Picture in Picture, PIP-Modus).	GROSS
	KLEIN		
	MITTEL		
	GROSS		
BIB-POSITION		Legt fest, wo das PIP auf dem Bildschirm angezeigt wird.	X = 95, Y = 92
SEITENVERHÄLTNIS		Dient zur Auswahl des Sub-Seitenverhältnisses: [FULL], [NORMAL] und [WIDE]. Siehe Seite 17.	FULL
TEXT-TICKER			AUS
	MODUS	Aktiviert den Text-Ticker und ermöglicht es, eine horizontale oder vertikale Richtung festzulegen.	
	POSITION	Legt fest, an welcher Stelle auf dem Bildschirm der Text-Ticker angezeigt wird.	
	GRÖSSE	Legt die Größe des Text-Tickers im Verhältnis zur Gesamtbildschirmgröße fest.	
	ÜBERBLENDEN	Legt die Transparenz des Text-Tickers fest (0: transparent, 100: undurchsichtig).	
	ERKENNUNG	Aktiviert die automatische Erkennung des Text-Tickers.	
	EINBLENDEN	Aktiviert das Einblenden des Text-Tickers.	
SUB-EINGANG		Dient zur Auswahl des Sub-Bildeingangsignals.	abhängig vom Signaleingang
RESET		Setzt die BIB-Optionen auf die Werkseinstellungen zurück, bis auf SEITENVERHÄLTNIS und SUB-EINGANG.	-
OSD			
SPRACHE		Wählen Sie die Sprache für den OSD aus.	ENGLISH (abhängig vom Bestimmungsort)
	ENGLISH		
	DEUTSCH		
	FRANÇAIS		
	ITALIANO		
	ESPAÑOL		
	SVENSKA		
	РУССКИЙ		
	中文		
日本語			

MENÜ-ANZEIGEZEIT	Schaltet den OSD ab, nachdem er eine Zeit lang inaktiv ist. Die voreingestellten Auswahlmöglichkeiten liegen zwischen 10 und 240 Sekunden.	30 Sek.
OSD POSITION	Legt fest, wo der OSD auf dem Bildschirm angezeigt wird.	X = 128, Y = 225
OBEN		
UNTEN		
LINKS		
RECHTS		
INFORMATIONSD OSD	Hiermit wird festgelegt, ob das INFORMATIONSD OSD angezeigt wird oder nicht. Das INFORMATIONSD OSD wird angezeigt, wenn sich das Eingabesignal oder die Eingabequelle ändert. Das INFORMATIONSD OSD wird außerdem eine Warnung ausgeben, wenn kein Signal vorhanden ist oder das Signal außerhalb des zulässigen Bereichs liegt. Das INFORMATIONSD OSD kann so eingestellt werden, dass es nach einem Intervall von drei bis zehn Sekunden erscheint.	EIN, 3 Sek.
MONITORINFORMATION	Gibt die Modell- und die Seriennummer des Monitors an. CO ₂ -REDUZIERUNG: Zeigt die geschätzte CO ₂ -Reduzierung in kg-CO ₂ an. Der CO ₂ -Ausstoß in der CO ₂ -Reduzierungsberechnung basiert auf OECD (Edition 2008). CO ₂ -VERBRAUCH: Zeigt den geschätzten CO ₂ -Verbrauch in kg-CO ₂ an. Dies ist eine rechnerische Annäherung, keine tatsächliche Verbrauchsmessung. Dieser Schätzwert basiert auf dem Betrieb ohne Zusatzoptionen.	-
OSD-TRANSPARENZ	Stellt den Transparenzgrad des OSD ein.	EIN
OSD DARSTELLUNG	Legt die Anzeige des OSD im Querformat oder Hochformat fest.	QUERFORMAT
QUERFORMAT	Anzeige des OSD im Querformat.	
HOCHFORMAT	Anzeige des OSD im Hochformat.	
EINGANGSNAME	Sie können dem gegenwärtig verwendeten EINGANG einen Namen zuweisen. Max: 8 Zeichen, einschließlich Leerzeichen, A-Z, 0-9 sowie einige Symbole.	-
UT FÜR HÖRGESCHÄDIGTE <small>Nur für VIDEO1-, VIDEO2- und S-VIDEO-Eingänge</small>	Aktiviert Untertitel für Hörgeschädigte.	AUS
RESET	Setzt die folgenden Einstellungen innerhalb des OSD-Menüs auf die Werkseinstellungen zurück: MENÜ-ANZEIGEZEIT, OSD POSITION, INFORMATIONSD OSD, OSD-TRANSPARENZ, UT FÜR HÖRGESCHÄDIGTE.	-
MEHRFACHANZEIGE		
STEUER-ID	Dient zur Einstellung der Monitor-ID-Nummer von 1 – 100 und der Gruppen-ID von A – J. Wenn unter AUTO-ID die Option JA ausgewählt ist, werden die Monitor-IDs in allen über RS-232C nachgelagert verketteten Monitoren automatisch festgelegt. HINWEIS: Die Gruppen-ID resultiert aus mehreren gewählten Optionen.	1
IR-STEUERUNG	Wählt für den Monitor den Modus aus, wenn eine Infrarot-Fernbedienung in einer RS-232C-Verkettung verwendet wird.	NORMAL
NORMAL	Der Monitor wird normal über die kabellose Fernbedienung gesteuert.	
PRIMÄR	Wählen Sie für den ersten Monitor in der RS-232C-Verkettung „PRIMÄR“ aus.	
SEKUNDÄR	Wählen Sie für alle nachfolgenden Monitoren in der RS-232C-Verkettung „SEKUNDÄR“ aus.	
IR SPERR EINSTELLUNGEN	Verhindert, dass der Monitor über die Fernbedienung gesteuert wird. Durch die Auswahl von ACTIVATE (AKTIVIER) werden alle Einstellungen aktiviert. HINWEIS: Die IR SPERR EINSTELLUNGEN beziehen sich lediglich auf die Tasten der Fernbedienung. Diese Funktion sperrt nicht die Bedienung über die Tasten auf der Rückseite des Monitors. Wenn Sie zum Normalbetrieb zurückkehren möchten, drücken Sie auf der Fernbedienung fünf Sekunden lang auf die Taste DISPLAY.	UNLOCK (ENTSPERREN)
MODE SELECT (MODUS AUSWAHL)	Wählt den Modus UNLOCK (ENTSPERREN), ALL LOCK oder CUSTOM LOCK aus.	
UNLOCK (ENTSPERREN)	Alle Tasten auf der Fernbedienung sind für die reguläre Bedienung verfügbar.	
ALL LOCK	Sperrt alle Tasten auf der Fernbedienung.	
CUSTOM LOCK	Hiermit kann ausgewählt werden, welche der POWER-, VOLUME- und INPUT-Tasten gesperrt werden sollen. Alle Tasten auf der Fernbedienung mit Ausnahme der unter CUSTOM LOCK eingestellten werden gesperrt. POWER (STROM): Bei der Auswahl von LOCK (SPERREN) wird die Taste POWER gesperrt. VOLUME (LAUTSTÄRKE): Bei der Auswahl von UNLOCK (ENTSPERREN) kann die minimale und maximale Lautstärke zwischen VOL.0 und VOL.100 festgelegt werden. Die Tasten VOLUME (+) und VOLUME (-) funktionieren dann nur noch in dem hier festgelegten Bereich zwischen minimaler und maximaler Lautstärke. Bei der Auswahl von LOCK (SPERREN) werden die Tasten VOLUME (+) und VOLUME (-) gesperrt. INPUT (EINGABE): Bei der Auswahl von UNLOCK (ENTSPERREN) können Sie bis zu drei der Tasten DVI, DisplayPort, VGA, HDMI, DVD/HD*2, VIDEO*2, S-VIDEO*2 und OPTION*1 auswählen, die freigegeben werden sollen. Die nicht ausgewählten Tasten werden gesperrt. Bei der Auswahl von LOCK (SPERREN) werden alle INPUT-Tasten gesperrt.	

*1: Diese Funktion hängt davon ab, welche optionale Karte verwendet wird.

*2: Diese Funktion hängt von der Anschlusseinstellung ab.

TILE MATRIX	Ein Bild kann erweitert und mit einem Verteilungsverstärker über mehrere (bis zu 100) Bildschirme hinweg angezeigt werden. HINWEIS: Für die Aufteilung auf viele Monitore ist eine geringe Auflösung nicht geeignet. Bei wenigen Bildschirmen ist der Betrieb ohne einen Verteilungsverstärker möglich. „Dynamisch“ und „1:1“ funktionieren nicht, wenn „Tile Matrix“ aktiviert ist. Wenn für SEITENVERHÄLTNIS die Option DYNAMISCH oder 1:1 ausgewählt ist, während TILE MATRIX ausgeführt wird, wird die Einstellung nach dem Abschluss von TILE MATRIX angewendet.	
H MONITORS	Anzahl der horizontal angeordneten Monitore.	1
V MONITORS	Anzahl der vertikal angeordneten Monitore.	1
POSITION	Legt fest, welcher Abschnitt des aufgeteilten Bildes auf dem Monitor angezeigt wird.	1
TILE COMP	Schaltet die TILE-VERGLEICH-Funktion ein.	NEIN
ENABLE	Aktiviert TILE MATRIX.	NEIN
TILE MATRIX MEM	Wenn INPUT aktiviert ist, wird die Einstellung TILE MATRIX für jeden Signaleingang verwendet.	COMMON
EINSCHALTVERZÖGERUNG	Passt die zeitliche Verzögerung zwischen dem „Standby-Modus“ und dem Übergang in den Modus „Eingeschaltet“ an. Die EINSCHALTVERZÖGERUNG kann zwischen 0 und 50 Sekunden eingestellt werden.	0 Sek.
BETRIEBSANZEIGE	Schaltet die LED an der Vorderseite des Monitors EIN oder AUS. Ist „AUS“ ausgewählt, so leuchtet die LED nicht, wenn der LCD-Monitor betriebsbereit ist.	EIN
EXTERNE STEUERUNG		
STEUERUNG	Wählt die Steuerungsschnittstelle, RS-232C oder LAN.	RS-232C
LAN RÜCKS	Setzt die LAN-Einstellungen zurück.	-
ID=ALL REPLY	Wenn Sie den Monitor extern steuern, wählen Sie aus, ob der Kommunikationsbefehl, der die Bestimmungsgerte-ID (ALLE oder GRUPPEN-ID) festlegt, reagiert oder nicht. Wenn eine Reaktion erforderlich ist, wählen Sie EIN. Wenn Sie mehrere Monitore anschließen, die vom zweiten Monitor über RS-232C verkettet sind, müssen Sie ab dem zweiten Monitor AUS wählen.	AUS
MAC-ADRESSE	Zeigt die MAC-ADRESSE an.	-
LAN-EINSTELLUNG	Wenn Sie diese Funktion verwenden, sollte LAN als EXTERNE STEUERUNG ausgewählt sein. HINWEIS: Bei einer Änderung der Angaben unter LAN-EINSTELLUNG müssen Sie einige Sekunden warten, bis diese Einstellungen übernommen werden.	
DHCP	Wenn diese Option aktiviert wird, wird dem Monitor von Ihrem DHCP-Server automatisch eine IP-Adresse zugewiesen. Wenn diese Option deaktiviert wird, können Sie die IP-Adresse oder Nummer der Subnetzmaske registrieren, die von Ihrem Netzwerkadministrator bereitgestellt wurde. HINWEIS: Wenden Sie sich bezüglich der IP-Adresse bitte an Ihren Netzwerkadministrator, wenn FREIGEGEREN für [DHCP] ausgewählt ist.	GESPERRT
IP-ADRESSE	Legen Sie die IP-Adresse des mit dem Monitor verbundenen Netzwerks fest, wenn für [DHCP] die Option GESPERRT ausgewählt ist.	192.168.0.10
SUBNET-MASKE	Legen Sie die Nummer der Subnetzmaske des mit dem Monitor verbundenen Netzwerks fest, wenn für [DHCP] die Option GESPERRT ausgewählt ist.	255.255.255.0
STANDARD-GATEWAY	Legen Sie das Standard-Gateway des mit dem Monitor verbundenen Netzwerks fest, wenn für [DHCP] die Option GESPERRT ausgewählt ist.	192.168.0.1
DNS PRIMÄR	Legen Sie die primären DNS-Einstellungen des mit dem Monitor verbundenen Netzwerks fest.	0.0.0.0
DNS SEKUNDÄR	Legen Sie die sekundären DNS-Einstellungen des mit dem Monitor verbundenen Netzwerks fest.	0.0.0.0
KOPIE EINSTELLUNG	Wählen Sie die OSD-Menükatogorien aus, die bei verkettet angeschlossenen Monitoren auf den anderen Monitor kopiert werden sollen. HINWEIS: Wenn Sie diese Funktion verwenden, sollte RS-232C als EXTERNE STEUERUNG ausgewählt werden. Mit dieser Funktion werden bei Ausschalten die Werkseinstellungen wiederhergestellt. Für diese Funktion besteht eine Beschränkung, die vom verwendeten Kabel abhängt.	NEIN
KOPIE START	Wählen Sie JA, und drücken Sie die Taste SET, um das Kopieren zu beginnen.	
ALLE EINGÄNGE	Bei Auswahl dieser Option werden alle Einstellungen für die Eingänge kopiert. Standard ist deaktiviert.	
RESET	Setzt die Option MEHRFACHANZEIGE auf die Werkseinstellung zurück, außer LAN-EINSTELLUNG und TILE MATRIX MEM.	-

MONITORSCHUTZ		
ENERGIESPAREN	Falls AUTO STANDBY (Automatisches Standby) auf AUS festgelegt ist, muss POWER SAVE (ENERGIESPAREN) auf EIN festgelegt werden, damit der Monitor in den Ruhemodus versetzt wird, wenn kein aktives Signal anliegt. Der Monitor wird automatisch eingeschaltet, sobald wieder ein Signal angelegt wird.	
POWER SAVE (ENERGIESPAREN)	Legt fest, nach welcher Zeitdauer der Monitor in den Energiesparmodus wechselt, wenn kein Signal vorliegt. Hinweis: Beim Anschluss über DVI senden die Grafikkarten möglicherweise auch dann noch digitale Daten, wenn kein Bild mehr vorliegt. In diesem Fall wechselt der Monitor nicht in den Energiesparmodus.	AUS
AUTO STANDBY (Automatisches Standby)	EIN: Der Monitor schaltet sich 10 Minuten nach Signalverlust automatisch AUS. AUS: Der Monitor schaltet sich nicht automatisch AUS, selbst wenn das Signal verloren geht. HINWEIS: Diese Funktion ist deaktiviert, wenn RGB, VIDEO oder OPTION POWER aktiviert ist. Bei AUTO STANDBY (Automatisches Standby) schaltet sich der Monitor nicht automatisch ein, wenn ein Signal angelegt wird. Der Monitor muss einen Einschaltbefehl über die Fernbedienung, die Bedienelemente, RS-232C oder LAN empfangen, damit wieder ein Bild gezeigt wird.	EIN
ÜBERHITZUNGSSTATUS	Zeigt den Status von VENTILATOR, BACKLIGHT und TEMPERATUR an.	-
VENTILATORSTEUERUNG	Der Ventilator senkt die Temperatur des Bildschirms und schützt so vor Überhitzung. Wenn AUTOM. ausgewählt ist, können Sie die Starttemperatur für den Ventilator und dessen Geschwindigkeit anpassen.	AUTOM.
BILDSCHIRMSCHONER	Der BILDSCHIRMSCHONER schützt den Monitor davor, dass ein lange unverändertes Bild sich einbrennt.	
GAMMA	Bei der Auswahl von „EIN“ wird der Gammawert der Anzeige geändert und fest eingestellt.	AUS
BACKLIGHT	Bei Aktivierung dieser Funktion wird die Helligkeit des Backlights verringert. HINWEIS: Wählen Sie diese Funktion nicht aus, wenn der Bildmodus AMBIENT1 oder AMBIENT2 ist.	AUS
BEWEGUNG	Das angezeigte Bild wird leicht vergrößert und kann in benutzerdefinierten Intervallen in vier Richtungen (AUF, AB, RECHTS, LINKS) bewegt werden. Intervallzeit und Zoom-Verhältnis können festgelegt werden. Diese Funktion ist deaktiviert, wenn BIB, STANDBILDMODUS, TEXT-TICKER oder TILE-MATRIX aktiviert ist.	AUS
SEITENRANDFARBE	Passt die Farbe der Seitenränder an, wenn ein 4:3-Bild angezeigt wird. Durch Betätigung der Taste + werden die Balken heller. Durch Betätigung der Taste - werden die Balken dunkler.	15
AUTOM. HELLIGKEIT <small>Nur für die Eingänge DPORT, DVI und VGA</small>	Passt den Helligkeitsgrad dem Eingangssignal an. HINWEIS: Wählen Sie diese Funktion nicht aus, wenn der Bildmodus AMBIENT1 oder AMBIENT2 ist.	AUS
SICHERHEITSKENNW. ÄNDERN	Mit dieser Funktion kann das Sicherheits-Passwort geändert werden. Das werkseitig eingestellte Passwort lautet „0000“.	-
SICHERHEIT	Sperrt das Sicherheits-Passwort. START-UP-SPERRE: Nach dem Einschalten des Monitors muss das Sicherheitskennwort eingegeben werden. EINGABESPERRE: Nach dem Drücken einer Taste auf der Fernbedienung oder einer Bedientaste auf dem Monitor muss das Sicherheitskennwort eingegeben werden. BEIDE SPERREN: Nach dem Einschalten des Monitors oder dem Drücken einer Taste auf der Fernbedienung bzw. einer Bedientaste auf dem Monitor muss das Sicherheitskennwort eingegeben werden.	AUS
DDC/CI	FREIGEgeben/GESPERRT: Schaltet die 2-Wege-Kommunikation und die Steuerung des Monitors EIN oder AUS.	FREIGEgeben
ALERT MAIL	Legt fest, ob über ein drahtgebundenes LAN E-Mail-Benachrichtigungen zu Monitorfehlern gesendet werden.	AUS
RESET	Setzt die folgenden Einstellungen innerhalb des Menüs MONITORSCHUTZ auf die Werkseinstellungen zurück: ENERGIESPAREN, VENTILATORSTEUERUNG, BILDSCHIRMSCHONER, SEITENRANDFARBE, AUTOM. HELLIGKEIT, DDC/CI.	-

ERWEITERTE EINSTELLUNGEN

EINGANGSSIGNAL-ERKENNUNG		Hier wird die Methode der Eingangssignalerkennung bei mehr als zwei angeschlossenen Eingabegeräten festgelegt.	KEINE
KEINE		Der Monitor sucht nicht nach den anderen Videoeingängen.	
ERSTES SIGNAL		Ist das ausgewählte Videoeingangssignal nicht verfügbar, sucht der Monitor am anderen Videoeingang nach einem Signal. Ist am anderen Anschluss ein Videosignal verfügbar, aktiviert der Monitor diesen automatisch als neuen Eingang. Der Monitor sucht erst wieder nach anderen Videosignalen, wenn die aktuelle Signalquelle nicht mehr verfügbar ist.	
LETZTES SIGNAL		Zeigt der Monitor das Signal der aktuellen Quelle an und wird ein neues Signal aus einer zweiten Quelle eingespeist, schaltet der Monitor automatisch auf die neue Signalquelle um. Ist das ausgewählte Videoeingangssignal nicht verfügbar, sucht der Monitor am anderen Videoeingang nach einem Signal. Ist am anderen Anschluss ein Videosignal verfügbar, aktiviert der Monitor diesen automatisch als neuen Eingang.	
SIGNALPRIORITÄT		Die Eingänge HDMI, DVD/HD, SCART, VIDEO1, VIDEO2 oder S-VIDEO haben Vorrang vor DVI- und VGA-Eingängen. Wenn das Eingangssignal HDMI, DVD/HD, SCART, VIDEO1, VIDEO2 oder S-VIDEO vorhanden ist, ändert und behält der Monitor den Eingang HDMI, DVD/HD, SCART, VIDEO1, VIDEO2 oder S-VIDEO bei.	
B-DEF ERKENNUNG		Legt die Priorität der Eingangssignale fest. Wenn B-DEF ERKENNUNG ausgewählt ist, sucht der Monitor nur nach aufgelisteten Eingängen. HINWEIS: Das OPTION-Eingangssignal kann nur auf PRIORITÄT 5 gesetzt werden.	
EINGANGSWECHSEL		Legt die Geschwindigkeit für Eingangswechsel fest. HINWEIS: Wenn SCHNELL ausgewählt ist, kann das Bild bei Wechseln des Eingangssignals eventuell gestört werden. Diese Funktion sollte erst gewählt werden, wenn die übrigen Anpassungsoptionen für den Eingang vorgenommen wurden.	NORMAL
ANSCHLUSSEINSTELLUNG			
DVI-MODUS		Hiermit wählen Sie die Art des an den DVI-Eingang angeschlossen DVI-D-Geräts aus. Wählen Sie „DVI-HD“, wenn ein DVD-Player oder Computerzubehör angeschlossen wird, für das HDCP-Authentifizierung erforderlich ist. Wählen Sie „DVI-PC“, wenn Computerzubehör angeschlossen wird, für das keine HDCP-Authentifizierung erforderlich ist.	DVI-PC
D-SUB MODE		Hiermit wird der Signaltyp für den D-SUB-Eingang ausgewählt. RGB: Analoger Eingang (R, G, B, H, V) COMPONENT: Component (Y, Cb/Pb, Cr/Pr) SCART: SCART-Signal VIDEO: Composite-Video (VIDEO2) S-VIDEO: Externes Videosignal	RGB
HDMI-SIGNAL		RAW: Deaktiviert die Erweiterungsfunktion. EXPAND: Erweitert den Bildkontrast und steigert die Detailzeichnung in dunklen und hellen Bildbereichen.	EXPAND
VERKNÜPFUNG TRENNEN		Konvertierungsfunktion IP (INTERLACED zu PROGRESSIV) wird ausgewählt. Hinweis: Für den DVI-Eingang muss im Menü „DVI-Modus“ DVI-HD aktiviert sein.	EIN
EIN		Wandelt Zeilensprungsignale in progressive Signale um. Dies ist die Standardeinstellung.	
AUS		Deaktiviert die IP-Konvertierung. Diese Einstellung eignet sich am besten für bewegte Bilder, erhöht aber die Gefahr, dass Bildschatten auftreten.	
FARBSYSTEM <small>Nur Eingänge VIDEO1, VIDEO2, S-VIDEO</small>		Das ausgewählte Farbsystem hängt vom Videoformat des Eingangssignals ab.	AUTOM.
AUTOM.		Wählt das Farbsystem automatisch dem Eingangssignal entsprechend aus.	
NTSC			
PAL			
SECAM			
4.43 NTSC			
PAL-60			

ÜBERTASTUNG Nur Eingänge HDMI, DVD/HD, SCART, VIDEO1, VIDEO2, S-VIDEO		Einige Videoformate erfordern möglicherweise einen anderen Scan-Modus, damit das Bild in der besten Qualität angezeigt wird.	EIN
EIN		Das Bild überschreitet die anzeigbare Größe. Der Bildrand ist abgeschnitten. Etwa 95% des Bildes werden auf dem Bildschirm angezeigt.	
AUS		Die Bildgröße bleibt innerhalb des Anzeigebereichs. Das gesamte Bild wird auf dem Bildschirm angezeigt. HINWEIS: Wenn Sie einen Computer mit HDMI-Ausgang verwenden, setzen Sie diese Option auf AUS.	
OPTION SETTING			-
OPTION POWER		Hiermit wird festgelegt, dass der Monitor die Stromversorgung für den Steckplatz der Zusatzplatine auch im Energiesparmodus und im Standby-Modus aufrechterhält. HINWEIS: Diese Funktion sollte auf EIN gesetzt werden, wenn die Energiesparfunktion für die Slot-2-Option verwendet wird.	AUS
AUDIO*1		Wählt das Audioeingangssignal gemäß den Spezifikationen des optionalen Slot-2-Geräts aus. Zur Aktivierung von DIGITAL wählen Sie OPTION(D) für das Eingangssignal und OPTION für AUDIO EINGANG. HINWEIS: DIGITAL wird nur aktiviert, wenn OPTION(D) für das Eingangssignal und OPTION für AUDIO EINGANG ausgewählt ist.	ANALOG
INTERNAL PC*1		Diese Funktion ist für PCs vom Typ „Slot 2“ verfügbar.	
OFF WARNING		Wenn OPTION POWER auf AUS festgelegt ist, wird eine Warnmeldung angezeigt, sobald der Monitor ausgeschaltet wird. Hinweis: Wenn die Stromversorgung des Monitors durch die ABSCHALT-TIMER- oder ZEITPLAN-Einstellung ausgeschaltet ist, wird keine Warnmeldung angezeigt.	AUS
AUTO OFF		Der Monitor wird automatisch ausgeschaltet, wenn der angeschlossene PC ausgeschaltet wird oder der Monitor sich im Energiesparmodus befindet. HINWEIS: Der Monitor ist nicht automatisch eingeschaltet, wenn der verbundene PC eingeschaltet ist.	AUS
START UP PC		Bei Auswahl von EIN wird der angeschlossene PC hochgefahren.	NEIN
FORCE QUIT		Bei Auswahl von EIN wird der PC unmittelbar heruntergefahren. Verwenden Sie diese Funktion nur, wenn das Betriebssystem nicht manuell heruntergefahren werden kann.	NEIN
120Hz (nicht anpassbar)			-
REAKTIONSVORBEREITUNG (nicht anpassbar)			-
TOUCHSCREEN (nicht anpassbar)			-
RESET		Setzt die folgenden Einstellungen im Menü ERWEITERTE EINSTELLUNGEN auf die Werkseinstellungen zurück: EINGANGSSIGNALERKENNUNG (mit Ausnahme der Priorität der Eingangssignale), EINGANGSWECHSEL, ANSCHLUSSEINSTELLUNG, VERKNÜPFUNG TRENNEN, FARBSYSTEM, ÜBERTASTUNG, AUDIO unter OPTION SETTING, START UP PC unter OPTION SETTING sowie FORCE QUIT unter OPTION SETTING.	-
WERKSEINSTELLUNG		Alle Einstellungen werden auf die Werkseinstellungen zurückgesetzt. HINWEIS: Es ist möglich, alle Einstellungen in allen verkettet angeschlossenen Monitoren zurückzusetzen. Achten Sie darauf, die Einstellungen nicht versehentlich zurückzusetzen.	-

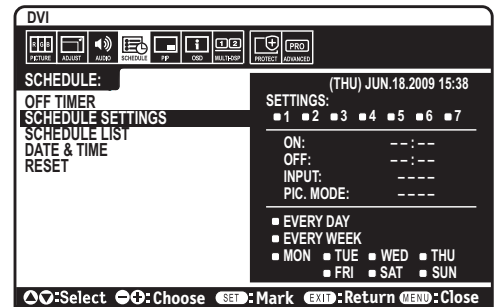
*1: Diese Funktion hängt davon ab, welche optionale Karte verwendet wird.

HINWEIS 1: ERSTELLUNG EINES ZEITPLANS

Mithilfe der Zeitplan-Funktion kann der Bildschirm so eingestellt werden, dass er sich zu verschiedenen Zeiten ein- und ausschaltet. Es können bis zu sieben unterschiedliche Zeitpläne programmiert werden.

So programmieren Sie den Zeitplan:

1. Gehen Sie in das Menü ZEITPLAN. Markieren Sie mit den Tasten AUF und AB die ZEITPLAN-EINSTELLUNGEN. Drücken Sie die Taste SET oder +, um in das Menü „Einstellungen“ zu gelangen. Markieren Sie die gewünschte Zeitplannummer und drücken Sie SET. Daraufhin wird das Feld neben der Zahl gelb angezeigt. Der Zeitplan kann nun programmiert werden.
2. Verwenden Sie die Ab-Taste, um die Stundeneinstellung unter EIN zu markieren. Stellen Sie mit den Tasten + und – die Stunden ein. Markieren Sie mit den Auf- und Ab-Tasten die Minuteneinstellung. Stellen Sie mit den Tasten + und – die Minuten ein. Stellen Sie die AUS-Zeit in der gleichen Weise ein.
3. Markieren Sie EINGABE mithilfe der Auf- und Ab-Tasten. Wählen Sie mit den Tasten + und – die Eingangsquelle aus. Verwenden Sie die Auf- und Ab-Pfeile zur Markierung von BILDMOD. Verwenden Sie die Tasten + und – zur Auswahl des Bildmodus.
4. Mithilfe der Ab-Taste können Sie einen Tag auswählen, an dem der Zeitplan aktiviert werden soll. Drücken Sie die Taste SET, um die Einstellungen zu aktivieren. Wenn der Zeitplan täglich ausgeführt werden soll, wählen Sie JEDEN TAG und drücken Sie die Taste SET. Daraufhin wird der Kreis neben JEDEN TAG gelb abgezeigt. Wenn Sie einen wöchentlichen Zeitplan einstellen wollen, wählen Sie mit den Auf- und Ab-Tasten die Wochentage aus, und speichern die Einstellung mit SET. Markieren Sie dann die Option JEDE WOCHE und drücken Sie SET.
5. Nachdem ein Zeitplan programmiert wurde, können die übrigen Zeitpläne eingestellt werden. Drücken Sie auf MENU, um das OSD-Menü zu verlassen, oder auf EXIT, um zum vorhergehenden Menü zurückzukehren.



Hinweis: Wenn sich Zeitpläne überschneiden, hat der Zeitplan mit der höchsten Nummer Vorrang vor dem Zeitplan mit der niedrigeren Nummer. Zeitplan Nr.7 hat zum Beispiel Vorrang vor Zeitplan Nr.1. Wenn der gewählte Eingangs- oder Bildmodus zurzeit nicht verfügbar ist, deaktivieren Sie den rot dargestellten Eingabe- oder Bildmodus.

HINWEIS 2: BILDSCHATTEN

Bei Geräten mit LCD-Technologie tritt ein Phänomen auf, das als Bildschatten bekannt ist. Bildschatten sind verbleibende oder sogenannte „Geister“-Bilder, die vom vorhergehenden Bild sichtbar auf dem Bildschirm bleiben. Im Unterschied zu CRT-Monitoren ist der Bildschatten auf LCD-Monitoren nicht dauerhafter Natur, aber die Anzeige von Standbildern über eine längere Zeit sollte vermieden werden.

Sie können den Bildschatten beseitigen, indem Sie den Monitor so lange ausschalten, wie das vorherige Bild angezeigt wurde. Wurde auf dem Monitor beispielsweise eine Stunde lang ein Standbild angezeigt und bleibt ein „Geisterbild“ sichtbar, sollte der Monitor mindestens eine Stunde ausgeschaltet werden, damit der Bildschatten verschwindet.

NEC DISPLAY SOLUTIONS empfiehlt die Darstellung von bewegten Bildern und die Aktivierung eines Bildschirmschoners auf allen Anzeigeräten, wenn sich das Bild längere Zeit nicht verändert. Schalten Sie den Monitor aus, wenn Sie ihn nicht verwenden.

Um das Risiko von Bildschatten weiter zu reduzieren, sollten Sie die Funktionen „BILDSCHIRMSCHONER“, „DATUM & ZEIT“ und „ZEITPLAN-EINSTELLUNGEN“ einstellen.

Verbesserung der Bildschirmlebensdauer

Einbrennen des Bilds auf dem LCD-Bildschirm

Wenn der LCD-Bildschirm viele Stunden ohne Unterbrechung arbeitet, bleibt ein Rest elektrischer Ladung in der Nähe der Elektrode im Innern des LCDs und es ist ein Rest- oder „Geisterbild“ des vorhergehenden Bildschirminhalts erkennbar. (Bildschatten)

Ein solcher Bildschatten ist nicht permanent, doch wenn ein stehendes Bild über einen längeren Zeitraum angezeigt wird, häufen sich ionische Unreinheiten innerhalb des LCDs entlang des angezeigten Bilds und es kann dauerhaft sichtbar bleiben. (Eingebranntes Bild)

Empfehlungen

Um das Einbrennen des Bildes zu vermeiden und die Nutzungsdauer des LCD-Bildschirms zu verlängern, beachten Sie bitte folgende Punkte.

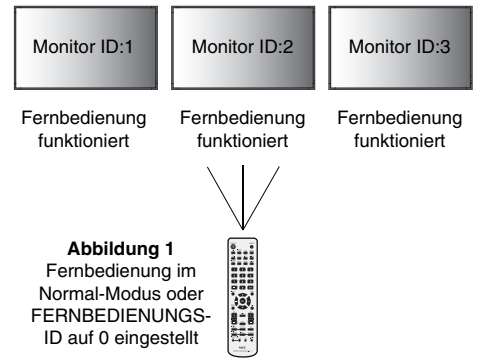
1. Ein stehendes Bild sollte nicht über einen ausgedehnten Zeitraum angezeigt werden. Wechseln Sie stehende Bilder in kurzen Abständen.
2. Wenn Sie den Monitor nicht benutzen, schalten Sie ihn bitte über die Fernbedienung aus oder nutzen Sie die Energiespar- oder Zeitplanfunktion.
3. Geringere Umgebungstemperaturen verlängern die Lebensdauer des Monitors. Wenn eine Schutzfläche (Glas, Acryl) über der LCD-Oberfläche installiert wurde, wenn sich die LCD-Oberfläche in einem geschlossenen Bereich befindet oder Monitore gestapelt werden, verwenden Sie die Temperaturfühler im Innern des Monitors. Um die Umgebungstemperatur zu senken, verwenden Sie Ventilator, Bildschirmschoner und eine niedrige Helligkeitsstufe.
4. Verwenden Sie den „Bildschirmschonermodus“ des Monitors.

Fernbedienungsfunktion

FERNBEDIENUNGS-ID-FUNKTION

FERNBEDIENUNGS- ID

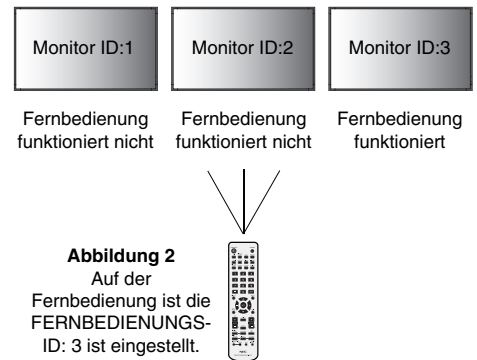
Mithilfe der Fernbedienung können Sie über den so genannten FERNBEDIENUNGS-ID-Modus bis zu 100 einzelne MultiSync-Monitore steuern. Der FERNBEDIENUNGS-ID-Modus arbeitet in Verbindung mit der Monitor-ID und ermöglicht die Steuerung von bis zu 100 einzelnen MultiSync-Monitoren. Beispiel: Wenn viele Monitore in einem Bereich verwendet werden, würde eine Fernbedienung im normalen Modus gleichzeitig Signale an alle Monitore senden (siehe Abbildung 1). Das Verwenden der Fernbedienung im FERNBEDIENUNGS-ID-Modus steuert nur einen bestimmten Monitor innerhalb der Gruppe (siehe Abbildung 2).



DIE FERNBEDIENUNGS-ID EINSTELLEN

Halten Sie die Taste REMOTE ID SET der Fernbedienung gedrückt und geben Sie mit der ZEHNERTASTATUR die ID (1-100) des Monitors ein, den Sie fernsteuern möchten. Sie können dann mit der Fernbedienung den Monitor bedienen, der diese Monitor-ID-Nummer hat.

Wird 0 ausgewählt oder befindet sich die Fernbedienung im Normal-Modus, werden alle Monitore bedient.



DEN FERNBEDIENUNGS-MODUS EINSTELLEN/ZURÜCKSETZEN

ID-Modus – Halten Sie, um den ID-Modus einzustellen, die Taste REMOTE ID SET zwei Sekunden lang gedrückt.

Normal-Modus – Um zum Normal-Modus zurückzukehren, halten Sie die Taste REMOTE ID CLEAR zwei Sekunden lang gedrückt.

Damit diese Funktion einwandfrei arbeitet, muss dem Monitor eine Monitor-ID-Nummer zugewiesen werden. Die Monitor-ID-Nummer kann im OSD im Menü MEHRFACHANZEIGE zugewiesen werden (siehe Seite 23).

Richten Sie die Fernbedienung auf den Fernbedienungssensor des gewünschten Monitors, und drücken Sie die Taste REMOTE ID SET. Die MONITOR ID-Nummer wird auf dem Bildschirm angezeigt, wenn sich Ihre Fernbedienung im ID-Modus befindet.

Verwenden Sie die Fernbedienung, um einen Monitor zu bedienen, dem eine bestimmte MONITOR-ID-Nummer zugewiesen ist.

1. Stellen Sie die MONITOR-ID-Nummer für den Bildschirm ein (siehe Seite 23). Die MONITOR-ID-Nummer kann zwischen 1 und 100 liegen. Mithilfe dieser MONITOR-ID-Nummer kann der jeweilige Monitor über die Fernbedienung bedient werden, ohne dass andere Monitore beeinträchtigt werden.
2. Drücken und halten Sie auf der Fernbedienung die Taste REMOTE ID SET und geben Sie über die Zehnertastatur die CONTROL ID-Nummer ein (1-100). Die REMOTE-ID-Nummer sollte mit der MONITOR-ID-Nummer des zu bedienenden Bildschirms übereinstimmen. Wählen Sie „0“, um alle Bildschirme im Bereich gleichzeitig zu steuern.
3. Richten Sie die Fernbedienung auf den Fernbedienungssensor des gewünschten Monitors, und drücken Sie die Taste REMOTE ID SET. Die MONITOR-ID-Nummer wird auf dem Bildschirm rot angezeigt. Ist die REMOTE CONTROL-ID „0“, wird auf jedem Bildschirm im Bereich die jeweilige MONITOR-ID in rot angezeigt.
Wird die MONITOR-ID-Nummer in weiß auf dem Bildschirm angezeigt, stimmen MONITOR-ID-Nummer und REMOTE CONTROL-ID nicht überein.

Dieser LCD-Monitor kann mit einer RS-232C-Verbindung über einen PC oder über eine Fernbedienung gesteuert werden.

MONITOR-ID und IR-Steuerung

Mit einem PC oder einer Infrarotfernbedienung können bis zu 100 mittels RS-232C verkettete Monitore gesteuert werden.

1. Anschließen von PC und LCD-Monitoren.

Verbinden Sie den RS-232C-Steuerungsausgang des PC mit dem RS-232C-Eingang des LCD-Monitors. Anschließend können Sie den RS-232C-Steuerungsausgang des LCD-Monitors mit dem RS-232C-Eingang eines weiteren LCD-Monitors verbinden. Bis zu 100 Monitore können mittels RS-232C verbunden werden.

2. Stellen Sie die Monitor-ID und den IR-Steuerungsmodus ein.

Damit die Bedienung einwandfrei funktioniert, sollte die Monitor-ID im OSD-Menü jedes Monitors in der Kette eingestellt werden. Die Monitor-ID kann im OSD im Menü „MEHRFACHANZEIGE“ eingestellt werden. Die Monitor-ID-Nummer kann zwischen 1 und 100 eingestellt werden. Zwei Monitore sollten nie die gleiche Monitor-ID-Nummer haben. Wir empfehlen, jeden Monitor in der Verkettung fortlaufend von 1 an zu nummerieren. Der erste Monitor in der Verkettung ist der so genannte Primärmonitor. Nachfolgende Monitore in der Verkettung sind Sekundärmonitore.

Stellen die „IR-STEUERUNG“ des ersten Monitors in der RS-232C-Verkettung im Menü „ERWEITERTE EINSTELLUNGEN“ auf „PRIMÄR“.

Stellen Sie die „IR-STEUERUNG“ auf allen anderen Monitoren auf „SEKUNDÄR“.

3. Drücken Sie auf der Fernbedienung die Taste „DISPLAY“ und zeigen Sie dabei auf den „PRIMÄRMONITOR“. Der Informations-OSD wird oben links im Bildschirm angezeigt.

Monitor-ID: Zeigt die ID-Nummer des aktuellen Monitors in der Verkettung an.

Ziel-ID: Zeigt die ID-Nummer des Monitors an, der über die Verkettung vom aktuellen Monitor aus gesteuert werden soll.

Drücken Sie die Tasten „+“ oder „-“, bis unter „Target ID“ (Ziel-ID) die ID-Nummer des Monitors angezeigt wird, den Sie steuern wollen. Sollen alle verketteten Monitore gleichzeitig gesteuert werden, wählen Sie „ALL“ (ALLE) als „Target ID“ (Ziel-ID).

4. Richten Sie die Fernbedienung auf den „PRIMÄRMONITOR“ und steuern Sie dabei einen „SEKUNDÄRMONITOR“.

Auf dem ausgewählten Zielmonitor wird „OSD-MENÜ“ angezeigt.

HINWEIS: Wird das OSD-Menü für die Einstellung der ID-Nr. angezeigt, richten Sie die Fernbedienung auf den „PRIMÄRMONITOR“ und drücken die Taste „DISPLAY“, um diesen OSD auszublenden.

TIPP: Wenn das Gerät aufgrund einer falschen Einstellung der „IR-STEUERUNG“ nicht mehr reagiert, halten Sie die Taste „DISPLAY“ ca. fünf Sekunden gedrückt, damit das Menü „IR-STEUERUNG“ auf „NORMAL“ zurückgesetzt wird.

Steuern des LCD-Monitors mittels RS-232C-Steuerung

Sie können diesen LCD-Monitor steuern, indem Sie einen Computer mit RS-232C-Terminator anschließen.

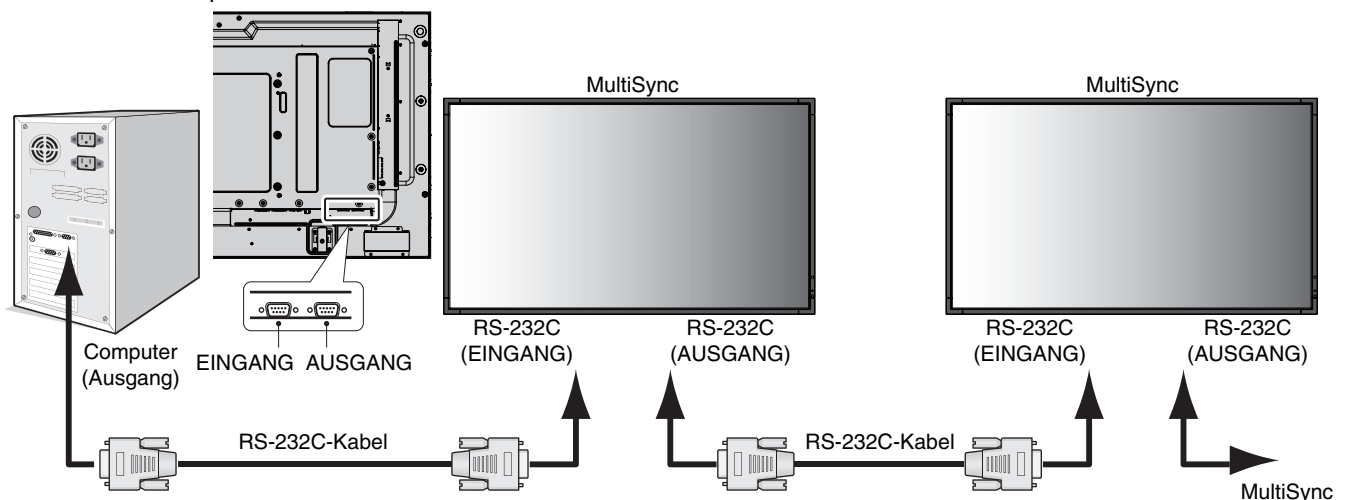
HINWEIS: Wenn Sie diese Funktion verwenden, sollte RS-232C als EXTERNE STEUERUNG ausgewählt werden (Siehe Seite 24).

Folgende Funktionen können vom Computer aus gesteuert werden:

- Ein- und Ausschalten.
- Wechseln des Eingangssignals.
- Stummschaltung EIN oder AUS.

Anschluss

LCD-Monitor + Computer



HINWEIS: Falls Ihr Computer nur über einen 25-poligen seriellen Anschluss verfügt, benötigen Sie einen entsprechenden Adapter. Weitere Informationen erhalten Sie bei Ihrem Händler. Prüfen Sie die Einstellung ID=ALL REPLY unter EXTERNE STEUERUNG.

* Damit die Bedienung funktioniert, muss der RS-232C-AUSGANG mit einem Monitor des gleichen Modells verbunden werden. Verbinden Sie den RS-232C-Ausgang nicht mit Geräten eines anderen Typs.

Zur Steuerung einzelner oder mehrerer zusammengeschlossener Monitore verwenden Sie bitte die Steuerbefehle. Anleitungen zur Verwendung der Steuerbefehle finden Sie auf der mit dem Monitor gelieferten CD. Der Dateiname lautet „External_control.pdf“.

Bei mehreren zusammengeschlossenen Monitoren gibt es eine Obergrenze, wie viele Monitore zusammengeschlossen werden können.

1) Schnittstelle

PROTOKOLL	RS-232C
BAUDRATE	9600 [bps]
DATENLÄNGE	8 [Bit]
PARITÄTSBIT	KEINES
STOPPBIT	1 [Bit]
FLUSSSTEUERUNG	KEINE

Dieser LCD-Monitor verwendet RXD-, TXD- und GND-Leitungen für die RS-232C-Steuerung.

Für die Steuerung über die RS-232C-Schnittstelle muss ein gekreuzt gepoltes Kabel (Nullmodemkabel) (nicht mitgeliefert) verwendet werden.

2) Tabelle der Steuerbefehle

Weitere Befehle finden Sie in der Datei „External_Control.pdf“ auf der CD-ROM.

Funktion (Monitor-ID = 1)	Code-Daten
Power EIN	01 30 41 30 41 30 43 02 43 32 30 33 44 36 30 30 30 31 03 73 0d
Power AUS	01 30 41 30 41 30 43 02 43 32 30 33 44 36 30 30 30 34 03 76 0d
Eingangsquelle DisplayPort	01 30 41 30 45 30 41 02 30 30 36 30 30 30 30 46 03 04 0d
Eingangsquelle DVI	01 30 41 30 45 30 41 02 30 30 36 30 30 30 30 33 03 71 0d
Eingangsquelle VGA	01 30 41 30 45 30 41 02 30 30 36 30 30 30 30 31 03 73 0d
Eingangsquelle HDMI	01 30 41 30 45 30 41 02 30 30 36 30 30 30 31 31 03 72 0d
Eingangsquelle DVD/HD	01 30 41 30 45 30 41 02 30 30 36 30 30 30 30 43 03 01 0d
Eingangsquelle VIDEO	01 30 41 30 45 30 41 02 30 30 36 30 30 30 30 35 03 77 0d
Eingangsquelle S-VIDEO	01 30 41 30 45 30 41 02 30 30 36 30 30 30 30 37 03 75 0d
Eingangsquelle OPTION	01 30 41 30 45 30 41 02 30 30 36 30 30 30 30 44 03 06 0d
Stumm EIN	01 30 41 30 45 30 41 02 30 30 38 44 30 30 30 31 03 09 0d
Stumm AUS	01 30 41 30 45 30 41 02 30 30 38 44 30 30 30 32 03 0a 0d

Steuern des LCD-Monitors mittels LAN-Steuerung

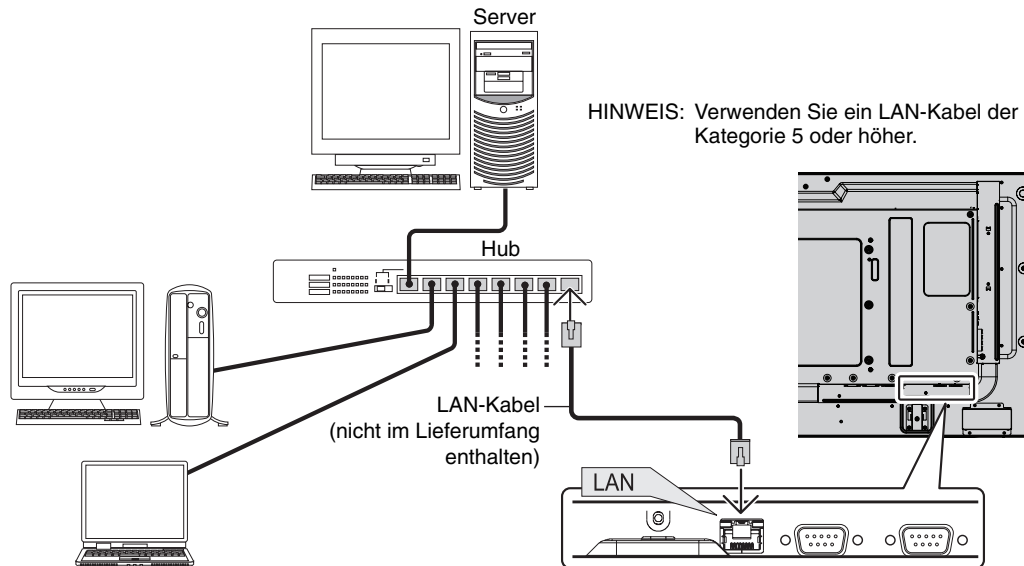
Anschluss an ein Netzwerk

Die Verwendung eines LAN-Kabels ermöglicht Ihnen die Festlegung der Netzwerkeinstellungen und Alarm-E-Mail-Einstellungen mithilfe einer HTTP-Serverfunktion.

HINWEIS: Wenn Sie diese Funktion verwenden, sollte LAN als EXTERNE STEUERUNG ausgewählt werden (Siehe Seite 24).

Um eine LAN-Verbindung zu verwenden, müssen Sie eine IP-Adresse zuweisen.

Beispiel für LAN-Verbindung:



Netzwerkeinstellung mithilfe eines HTTP-Browsers

Überblick

Das Verbinden eines Monitors mit einem Netzwerk ermöglicht die Steuerung des Monitors von einem Computer über das Netzwerk.

Um den Monitor von einem Webbrowser aus steuern zu können, müssen Sie ein ausschließliches Programm auf dem Computer installieren.

Mithilfe einer HTTP-Serverfunktion können IP-Adresse und Subnetzmaske des Monitors im Bildschirm „Netzwerkeinstellung“ des Webbrowsers festgelegt werden. Vergewissern Sie sich bitte, dass Sie mindestens Microsoft Internet Explorer 6.0 als Webbrowser verwenden.

(Dieses Gerät verwendet JavaScript und Cookies. Der Browser sollte so eingestellt sein, dass diese Funktionen akzeptiert werden. Wie die Einstellungen vorgenommen werden, ist abhängig von der Version des Browsers. Informationen finden Sie in den Hilfe-Dateien und anderen in Ihrer Software bereitgestellten Quellen.)

Sie erhalten Zugriff auf die HTTP-Serverfunktion, indem Sie den Webbrowser auf dem Computer über das mit dem Monitor verbundene Netzwerk starten und folgende URL eingeben.

Netzwerkeinstellung

`http://<die IP-Adresse des Monitors>/index.html`

TIPP: Die standardmäßige IP-Adresse lautet „192.168.0.10“. Die spezielle Anwendung kann auf unserer Website heruntergeladen werden.

HINWEIS: Wenn der Bildschirm MONITOR-NETZWERKEINSTELLUNGEN nicht im Webbrowser angezeigt wird, drücken Sie die Tasten Strg+F5, um Ihren Webbrowser zu aktualisieren (oder löschen Sie den Cache).

Die Reaktion des Displays oder der Tasten kann verlangsamt werden oder die Operation wird, je nach den Einstellungen Ihres Netzwerks, nicht akzeptiert. Wenden Sie sich in diesem Fall an Ihren Netzwerkadministrator.

Der LCD-Monitor reagiert eventuell nicht, wenn die Tasten wiederholt und in sehr kurzen Abständen nacheinander gedrückt werden. Warten Sie in diesem Fall einen Moment und wiederholen Sie den Vorgang. Wenn immer noch keine Reaktion zu verzeichnen ist, schalten Sie den Monitor aus und wieder ein.

Vorbereitungen vor der Nutzung

Schließen Sie den Monitor an ein im Handel erhältliches LAN-Kabel an, bevor Sie versuchen, eine Verbindung über den Browser herzustellen.

Der Betrieb über einen Browser, der einen Proxyserver verwendet, funktioniert eventuell nicht, abhängig vom Typ des Proxyservers und der Einstellungsmethode. Obwohl der Typ des Proxyservers eine Rolle spielt, kann es möglich sein, dass, abhängig von der Leistungsfähigkeit des Cache, eigentlich festgelegte Elemente nicht angezeigt werden und dass die über den Browser vorgenommenen Einstellungen im Betrieb nicht wirksam werden. Es wird empfohlen, auf einen Proxyserver zu verzichten, es sei denn, dieser ist unabdingbar.

Handhabung der Adresse für den Betrieb über einen Browser

Der Hostname kann in folgenden Situationen verwendet werden:

Wenn der Hostname, der der IP-Adresse des Monitors entspricht, vom Netzwerkadministrator in einem DNS-Server (Domain Name Server) eingetragen wurde, können Sie über diesen Hostnamen und einen kompatiblen Browser auf die Netzwerkeinstellungen des Monitors zugreifen.

Wenn der Hostname, der der IP-Adresse des Monitors entspricht, in der Datei HOSTS des verwendeten Computers eingetragen wurde, können Sie über diesen Hostnamen und einen kompatiblen Browser auf die Netzwerkeinstellungen des Monitors zugreifen.

Beispiel 1: Wenn der Hostname des Monitors auf „pd.nec.co.jp“ gesetzt wurde, erfolgt der Zugriff auf die Netzwerkeinstellung durch Angabe von *http://pd.nec.co.jp/index.html* als Adresse oder in der URL-Eingabespalte.

Beispiel 2: Wenn die IP-Adresse des Monitors „pd.nec.co.jp“ lautet, erfolgt der Zugriff auf die Alarm-E-Mail-Einstellungen durch Angabe von *http://192.168.73.1/index.html* als Adresse oder in der URL-Eingabespalte.

Netzwerkeinstellungen

http://<die IP-Adresse des Monitors>/index.html

The screenshot shows the 'Network Settings' menu with 'IP v4 Settings' selected. The DHCP option is set to 'Disable'. The IP v4 Address is 172.16.205.40, Subnet Mask is 255.255.248.0, Default Gateway is 172.16.200.1, Primary DNS is 0.0.0.0, and Secondary DNS is 0.0.0.0. An 'Apply' button is visible at the bottom.

DHCP	Wenn diese Option aktiviert wird, wird dem Monitor von Ihrem DHCP-Server automatisch eine IP-Adresse zugewiesen. Wenn diese Option deaktiviert wird, können Sie die IP-Adresse oder Nummer der Subnetzmaske registrieren, die von Ihrem Netzwerkadministrator bereitgestellt wurde. HINWEIS: Wenden Sie sich bezüglich der IP-Adresse bitte an Ihren Netzwerkadministrator, wenn [ENABLE] für [DHCP] ausgewählt ist.
IP v4 Address (IP v4 Adresse)	Legen Sie die IP-Adresse des mit dem Monitor verbundenen Netzwerks fest, wenn für [DHCP] die Option [DISABLE] ausgewählt ist.
Subnet Mask (Subnetzmaske)	Legen Sie die Nummer der Subnetzmaske des mit dem Monitor verbundenen Netzwerks fest, wenn für [DHCP] die Option [DISABLE] ausgewählt ist.
Default Gateway (Standard-Gateway)	Legen Sie das Standard-Gateway des mit dem Monitor verbundenen Netzwerks fest, wenn für [DHCP] die Option [DISABLE] ausgewählt ist.
Primary DNS (Primäres DNS)	Legen Sie die primären DNS-Einstellungen des mit dem Monitor verbundenen Netzwerks fest.
Secondary DNS (Sekundäres DNS)	Legen Sie die sekundären DNS-Einstellungen des mit dem Monitor verbundenen Netzwerks fest.
Apply (Anwenden)	Prüfen Sie Ihre Einstellungen. HINWEIS: Vergewissern Sie sich, den Neustart im Bildschirm „Neustart“ auszuführen, oder den Monitor aus- und anschließend wieder einzuschalten, um die Änderungen nach Klicken auf [Anwenden] zu aktivieren.

HINWEIS: Wenn im OSD unter EXTERNE STEUERUNG die Option LAN RÜCKS ausgewählt wird, werden die folgenden Einstellungen auf die Werkseinstellungen zurückgesetzt:
[DHCP]: GESPERRT, [IP-ADRESSE]: 192.168.0.10, [SUBNET-MASKE]: 255.255.255.0, [STANDARD-GATEWAY]: 192.168.0.1; [DNS PRIMÄR] und [DNS SEKUNDÄR] werden jedoch nicht geändert.

Alarm-E-Mail-Einstellung

http://<die IP-Adresse des Monitors>/lanconfig.html

Mithilfe dieser Option wird Ihr Computer über die kabelgebundene LAN-Verbindung per E-Mail über Fehlermeldungen benachrichtigt. Wenn ein Fehler bei dem Monitor auftritt, wird eine Benachrichtigung über die Fehlermeldung gesandt.

Alert Mail (Alarm-E-Mail)	Wählen Sie [FREIGEgeben], um die Funktion für Warnungs-E-Mails zu aktivieren. Wählen Sie [GESPERRT], um die Funktion für Warnungs-E-Mails zu deaktivieren.
Host Name (Hostname)	Geben Sie den Hostnamen für das Netzwerk ein, an das der Monitor angeschlossen ist. Es können bis zu 60 alphanumerische Zeichen verwendet werden.
Domain Name (Domainname)	Geben Sie den Domänenamen für das Netzwerk ein, an das der Monitor angeschlossen ist. Es können bis zu 60 alphanumerische Zeichen verwendet werden.
Sender's Address (Absenderadresse)	Geben Sie die Absenderadresse ein. Es können bis zu 60 alphanumerische Zeichen und Symbole verwendet werden.
SMTP Server (SMTP-Server)	Geben Sie den SMTP-Servernamen für das Netzwerk ein, an das der Monitor angeschlossen ist. Es können bis zu 60 alphanumerische Zeichen verwendet werden.
Recipient's Address 1 to 3 (Empfängeradresse 1 bis 3)	Geben Sie die Empfängeradresse ein. Es können bis zu 60 alphanumerische Zeichen und Symbole verwendet werden.
Authentication Method (Authentifizierungsmethode)	Hiermit wählen Sie die Authentifizierungsmethode für die E-Mail-Übertragung aus.
POP3 Server (POP3-Server)	Hiermit wird die Adresse des POP3-Servers angegeben, der bei der Authentifizierung der E-Mail verwendet wird.
User Name (Benutzername)	Hiermit wird der Benutzername zum Anmelden beim Authentifizierungsserver angegeben, wenn für die E-Mail-Übertragung eine Authentifizierung erforderlich ist. Es können bis zu 60 alphanumerische Zeichen verwendet werden.
Password (Kennwort)	Hiermit wird das Kennwort zum Anmelden beim Authentifizierungsserver angegeben, wenn für die E-Mail-Übertragung eine Authentifizierung erforderlich ist. Es können bis zu 60 alphanumerische Zeichen verwendet werden.
TestMail	Klicken Sie auf diese Schaltfläche, um eine Test-E-Mail zu senden, mit der Sie prüfen können, ob Sie die richtigen Einstellungen eingegeben haben.
Apply (Anwenden)	Klicken Sie auf diese Schaltfläche, um die oben angegebenen Einstellungen zu übernehmen. HINWEIS: Vergewissern Sie sich, den Neustart im Bildschirm „Neustart“ auszuführen, oder den Monitor aus- und anschließend wieder einzuschalten, um die Änderungen nach Klicken auf [Anwenden] zu aktivieren.

- HINWEIS:**
- Wenn Sie einen Test ausführen, erhalten Sie möglicherweise keine Alarm-E-Mail. Prüfen Sie in diesem Fall die Richtigkeit der Netzwerkeinstellungen.
 - Wenn Sie bei einem Test eine falsche Adresse eingegeben haben, erhalten Sie möglicherweise keine Alarm-E-Mail. Prüfen Sie in diesem Fall die Richtigkeit der Empfängeradresse.

TIPP: Die Tabelle der Steuerbefehle finden Sie in der Datei „External_Control.pdf“ auf der CD-ROM.

Liste der Warmmeldungen

Fehlernummer * Fehlercode	Nachricht der Warnungs-E-Mail	Erklärung	Maßnahme
70h ~ 7Fh	The monitor's power supply is not functioning normally. (Die Stromversorgung des Monitors funktioniert nicht ordnungsgemäß.)	Die Stromversorgung im Standby-Betrieb befindet sich nicht im normalen Zustand.	Bitte wenden Sie sich an Ihren Händler.
80h ~ Fh	The cooling fan has stopped. (Der Ventilator für die Kühlung funktioniert nicht mehr.)	Der Ventilator für die Lüftung befindet sich nicht im normalen Zustand.	Bitte wenden Sie sich an Ihren Händler.
90h ~ 9Fh	The monitor's back light unit is not functioning normally. (Das Backlight des Monitors funktioniert nicht ordnungsgemäß.)	Das Backlight befindet sich nicht im normalen Zustand.	Bitte wenden Sie sich an Ihren Händler.
A0h ~ AFh	The monitor is overheated. (Der Monitor ist überhitzt.)	Die Temperatur ist nicht normal.	Bitte wenden Sie sich an Ihren Händler.
A2h		Die vom Sensor gemeldete Temperatur hat den vom Benutzer eingegebenen Wert erreicht. *Bedingung: MONITORSCHUTZ – VENTILATORSTEUERUNG – VENTILATOR = AUTOM.	Bestätigen Sie die Einstellung im OSD (MONITORSCHUTZ – VENTILATORSTEUERUNG), oder wenden Sie sich an Ihren Händler.
B0h ~ BFh	The monitor doesn't have the input signal. (Es liegt kein Eingangssignal am Monitor an.)	Kein Signal	Bitte lesen Sie im Abschnitt „Fehlerbehebung“ unter „Kein Bild“ nach.
C0h ~ CFh	The monitor caused the problem of the abnormal of option board. (Der Monitor hat ein Problem mit der Zusatzplatine verursacht.)	Die Zusatzplatine befindet sich nicht im normalen Zustand.	Bitte wenden Sie sich an Ihren Händler.

Beispiel: Im Folgenden finden Sie Beispiele für Warnungs-E-Mails, mit denen Sie auf ungewöhnliche Temperaturen im Monitor aufmerksam gemacht werden.

```

From: nec-tarou@jp.nec.com
To: nec-hanako@jp.nec.com
Subject: [Monitor] Monitor Information

The monitor is overheated.
If this continues please contact NEC for support.
Code : <ErrorCode>

[Information]
Product Name : XXXX
Serial Number : 930PT012YA
Hours Running-ON : 108 [H]
Hours Running-Total : 262 [H]

```

Beispiel: Im Folgenden finden Sie Beispiele für Test-E-Mails vom Browser.

```

From: nec-tarou@jp.nec.com
To: nec-hanako@jp.nec.com
Subject: [Monitor] Test Mail

Alert Mail configurations are as follows:

Product Name : XXXX
Serial Number : 930PT012YA
Sender's Address : nec-tarou@jp.nec.com
SMTP Server Name : mail.nec.jp.com
Recipient's Address 1 : nec-hanako@jp.nec.com
Recipient's Address 2 :
Recipient's Address 3 :

```

Einstellung CRESTRON

Klicken Sie auf der linken Seite des Bildschirms HOME (Start) auf CRESTRON.

Kompatibilität mit CRESTRON ROOMVIEW

Der Monitor unterstützt CRESTRON ROOMVIEW. So können mehrere mit dem Netzwerk verbundene Geräte von einem Computer oder Controller verwaltet und gesteuert werden.

Weitere Informationen finden Sie unter <http://www.crestron.com>.

ROOMVIEW	ROOMVIEW für die Verwaltung vom Computer. EIN: Gibt ROOMVIEW frei. AUS: Sperrt ROOMVIEW.
CRESTRON CONTROL	CRESTRON CONTROL für die Verwaltung vom Controller. EIN: Gibt CRESTRON CONTROL frei. AUS: Sperrt CRESTRON CONTROL.
IP-ADRESSE	Legen Sie die IP-Adresse für den CRESTRON-Server fest.
IP ID	Legen Sie die IP ID für den CRESTRON-Server fest.

TIPP: Die CRESTRON-Einstellungen sind nur für die Verwendung von CRESTRON ROOMVIEW erforderlich.

Weitere Informationen finden Sie unter <http://www.crestron.com>.

PJLink-Einstellung

Klicken Sie auf der linken Seite des Bildschirms HOME (Start) auf „PJLink“.

KENNWORT	Legen Sie ein Kennwort für PJLink* fest. Das Kennwort darf höchstens 32 Zeichen umfassen. Vergessen Sie Ihr Kennwort nicht. Falls Sie Ihr Kennwort vergessen, müssen Sie sich an Ihren Händler wenden.
----------	--

*Was ist PJLink?

PJLink ist ein standardisiertes Protokoll zum Steuern von Geräten verschiedener Hersteller. Dieses Standardprotokoll wurde 2005 von der Japan Business Machine and Information System Industries Association (JBMIA) eingeführt.

Das Gerät unterstützt alle Befehle der PJLink-Klasse 1.

Merkmale und Funktionen

Weniger Stellplatz: Bietet die ideale Lösung für Umgebungen mit hervorragender Bildqualität.

Farbsteuerungssysteme: Ermöglicht die Einstellung der Farben auf dem Bildschirm und die Anpassung der Farbtreue des Monitors an eine Reihe von Standards.

OmniColor: Kombiniert sechssachsige Farbsteuerung mit dem sRGB-Standard. Die sechssachsige Farbsteuerung ermöglicht Farbeinstellungen über sechs Achsen (R, G, B, C, M und Y) anstelle der bisher verfügbaren drei Achsen (R, G und B). Der sRGB-Standard gibt dem Monitor ein einheitliches Farbprofil. Dadurch wird die exakte Übereinstimmung der auf dem Bildschirm angezeigten Farben mit einem Farbausdruck sichergestellt (Voraussetzungen: Betriebssystem, das sRGB unterstützt, und sRGB-Drucker). Dies ermöglicht die Einstellung der Farben auf dem Bildschirm und die Anpassung der Farbtreue des Monitors an eine Reihe von Standards.

sRGB-Farbsteuerung: Hierbei handelt es sich um einen optimierten Farbverwaltungsstandard, der einen Farbabgleich zwischen Computerbildschirmen und anderen Peripheriegeräten ermöglicht. Der sRGB-Standard basiert auf einem kalibrierten Farbraum und sorgt für optimale Farbdarstellung sowie Abwärtskompatibilität mit anderen gängigen Farbstandards.

OSD-Steuerungen (On-Screen-Display): Sie können das Bild schnell und einfach mit auf dem Bildschirm angezeigten Menüs einstellen.

Plug&Play: Diese Microsoft®-Lösung in den Betriebssystemen Windows® erleichtert Einrichtung und Installation, da der Monitor Daten zu seinen Merkmalen (beispielsweise Bildschirmgröße und unterstützte Auflösungen) an den Computer senden kann und die Bildschirmdarstellung automatisch optimiert.

IPM-System (Intelligent Power Manager): Dieses System stellt innovative Stromsparmethoden bereit, mit deren Hilfe der Monitor in einen Modus mit geringerer Leistungsaufnahme umschaltet, wenn er nicht genutzt wird. Dadurch können zwei Drittel der Stromkosten gespart sowie Emissionen und Kosten für die Klimatisierung des Arbeitsplatzes reduziert werden.

FullScan-Funktion: In den meisten Auflösungen können Sie den vollen Anzeigebereich nutzen, also mit einem größeren Bild arbeiten.

VESA-Standard (FDMLv1) Montageadapter: Der LCD-Monitor kann an jedem Tragarm oder -bügel montiert werden, der dem VESA-Standard (FDMLv1) entspricht. NEC empfiehlt die Verwendung eines Montageadapters, der dem TÜV-GS und/oder dem UL1678-Standard für Nordamerika entspricht.

DVI-D: Die rein digitale Komponente der von der Digital Display Working Group (DDWG) definierten DVI-Schnittstelle für digitale Verbindungen zwischen Computern und Anzeigegeräten. Da es sich um einen echten Digitalanschluss handelt, werden analoge Signale nicht über einen DVI-D-Anschluss unterstützt. Die ausschließlich digitale Verbindung basiert auf DVI. Deshalb wird nur ein einfacher Adapter benötigt, um die Kompatibilität zwischen DVI-D und anderen digitalen DVI-Anschlüssen wie DFP und P&D zu gewährleisten. Die DVI-Schnittstelle dieses Bildschirms unterstützt HDCP.

TILE-MATRIX, TILE-VERGLEICH: Zeigt ein Bild über mehrere Bildschirme präzise an und kompensiert dabei die Breite der Frontblende.

ZOOM: Erweitert oder reduziert die Größe des Bilds in horizontaler und vertikaler Richtung.

Verkettung mittels RS-232C (Daisy Chain): Sie können mehrere Monitore über die Bedienelemente oder eine kabellose Fernbedienung steuern.

Selbstdiagnose: Bei Auftreten eines internen Fehlers wird eine Fehlerstatusmeldung angezeigt.

HDCP (High-bandwidth Digital Content Protection): HDCP ist ein System, mit dem das illegale Kopieren von Videodaten, die über ein digitales Signal übertragen werden, verhindert werden soll. Wenn Sie Videos nicht betrachten können, die mit einem digitalen Signal eingespeist werden, bedeutet das nicht zwangsläufig, dass der Bildschirm defekt ist. Bei mit HDCP ausgerüsteten Systemen kann es Situationen geben, in denen bestimmte Inhalte durch HDCP geschützt sind und auf Wunsch/Absicht der HDCP-Gemeinde (Digital Content Protection LLC) nicht eingesehen werden können.

Steckplatz für Zusatzplatine: Sie können eine Zusatzplatine verwenden. Bitte wenden Sie sich für ausführliche Informationen an Ihren Händler.

Fehlerbehebung

Kein Bild

- Das Signalkabel muss richtig mit Grafikkarte/Computer verbunden sein.
- Die Grafikkarte muss richtig in den Steckplatz eingesetzt sein.
- Der Hauptschalter muss sich in der Position ON befinden.
- Die Netzschalter von Monitor und Computer müssen sich in der Position EIN befinden.
- Überprüfen Sie, ob ein von der verwendeten Grafikkarte unterstützter Modus ausgewählt wurde. (Informationen zum Ändern des Grafikmodus finden Sie im Handbuch zur Grafikkarte bzw. zum System.)
- Überprüfen Sie, ob für Monitor und Grafikkarte die empfohlenen Einstellungen vorgenommen wurden.
- Prüfen Sie, ob der Stecker des Signalkabels verbogen wurde oder ob Stifte im Stecker fehlen.
- Wenn AUTO STANDBY (Automatisches Standby) auf EIN festgelegt ist, schaltet sich der Monitor 10 Minuten nach Signalverlust automatisch aus. Drücken Sie den Netztastr.

Netzschalter reagiert nicht

- Ziehen Sie das Netzkabel des Monitors aus der Steckdose, um den Monitor auszuschalten und zurückzusetzen.
- Überprüfen Sie den Hauptschalter auf der Rückseite des Monitors.
- Überprüfen Sie die DVI-MODUS-Einstellung, wenn ein DVD-Player oder Computerezubehör an den DVI-Eingang angeschlossen ist.

Verschnittenes Bild, schwarzer Bildschirm bei DVI-Eingang

- Überprüfen Sie die DVI-MODUS-Einstellung, wenn ein DVD-Player oder Computerezubehör an den DVI-Eingang angeschlossen ist.

Bildschatten

- Bei Geräten mit LCD-Technologie tritt ein Phänomen auf, das als Bildschatten bekannt ist. Bildschatten sind verbleibende oder sogenannte „Geister“-Bilder, die vom vorhergehenden Bild sichtbar auf dem Bildschirm bleiben. Im Unterschied zu CRT-Monitoren ist der Bildschatten auf LCD-Monitoren nicht dauerhafter Natur, aber die Anzeige von Standbildern über eine längere Zeit sollte vermieden werden. Sie können den Bildschatten beseitigen, indem Sie den Monitor so lange ausschalten, wie das vorherige Bild angezeigt wurde. Wurde auf dem Monitor beispielsweise eine Stunde lang ein Standbild angezeigt und bleibt ein „Geister“-Bild sichtbar, sollte der Monitor mindestens eine Stunde ausgeschaltet werden, damit der Bildschatten verschwindet.

- HINWEIS:** NEC DISPLAY SOLUTIONS empfiehlt die Darstellung von bewegten Bildern und die Aktivierung eines Bildschirmschoners auf allen Anzeigegeräten, wenn sich das Bild längere Zeit nicht verändert. Schalten Sie den Monitor aus, wenn Sie ihn nicht verwenden.

Bild ist nicht stabil, unscharf oder verschwimmt

- Das Signalkabel muss richtig mit dem Computer verbunden sein.
- Verwenden Sie die OSD-Steuerungen zur Bildeinstellung, um das Bild scharf zu stellen, indem Sie den Optimierungswert erhöhen oder verringern. Wird der Anzeigemodus geändert, müssen die OSD-Bildeinstellungen gegebenenfalls erneut angepasst werden.
- Überprüfen Sie, ob für Monitor und Grafikkarte die empfohlenen Signaltimings eingestellt wurden und ob die Geräte kompatibel sind.
- Ist der Text verstümmelt, aktivieren Sie einen Videomodus ohne Zeilensprung (Non-Interlaced) und eine Wiederholfrequenz von 60 Hz.
- Möglicherweise treten Bildstörungen auf, wenn Sie die Stromversorgung einschalten oder die Einstellungen ändern.

Das Komponentensignal wird grünlich angezeigt

- Überprüfen Sie, ob der DVD/HD-Eingangsanschluss gewählt wurde.

Die LED am Monitor leuchtet nicht (grün oder rot)

- Der Netzschalter muss sich in der Position EIN befinden und das Netzkabel muss angeschlossen sein.
- Der Hauptschalter muss sich in der Position ON befinden.

- Stellen Sie sicher, dass sich der Monitor nicht im Stromsparmmodus befindet (drücken Sie eine Taste oder bewegen Sie die Maus).
- Vergewissern Sie sich, dass die Option für die Betriebsanzeige im OSD auf EIN gestellt wurde.

Rote LED am Monitor blinkt

- Es kann ein bestimmter Fehler aufgetreten sein. Wenden Sie sich an die nächstgelegene autorisierte Serviceeinrichtung von NEC DISPLAY SOLUTIONS.
- Wenn der Monitor aufgrund einer internen Temperatur, die höher als die normale Betriebstemperatur ist, ausgeschaltet wird, blinkt eine ROTE LED sechsmal auf. Schalten Sie das Display wieder ein, wenn Sie sichergestellt haben, dass die normale Betriebstemperatur wieder erreicht wurde.

Bild wird nicht in der richtigen Größe angezeigt

- Verwenden Sie die OSD-Steuerungen für die Bildeinstellung, um das Bild zu vergrößern bzw. verkleinern.
- Überprüfen Sie, ob ein von der verwendeten Grafikkarte unterstützter Modus ausgewählt wurde. (Informationen zum Ändern des Grafikmodus finden Sie im Handbuch zur Grafikkarte bzw. zum System.)

Ausgewählte Auflösung wird nicht richtig dargestellt

- Öffnen Sie das OSD-Menü „Information“ und überprüfen Sie, ob die richtige Auflösung gewählt wurde. Ist das nicht der Fall, wählen Sie die entsprechende Option.

Kein Ton

- Prüfen Sie, ob das Audiokabel richtig angeschlossen ist.
- Prüfen Sie, ob die Stummschaltung aktiviert wurde.
- Prüfen Sie, ob für die Lautstärke der niedrigste Wert eingestellt wurde.
- Prüfen Sie, ob der Computer Audiosignale über DisplayPort unterstützt. Wenn Sie nicht sicher sind, wenden Sie sich bitte an den Hersteller des Computers.
- Prüfen Sie, ob die Option SURROUND aktiviert wurde.
- Prüfen Sie den Umschalter für die internen/externen Lautsprecher.

Fernbedienung ist nicht möglich

- Prüfen Sie die Batterien der Fernbedienung.
- Prüfen Sie, ob die Batterien richtig eingelegt sind.
- Prüfen Sie, ob die Fernbedienung auf den Fernbedienungssensor am Monitor zeigt.
- Prüfen Sie den Status des Fernbedienungsmodus.
- Wenn der Fernbedienungssensor am LCD-Monitor von direktem Sonnenlicht oder starkem Licht angestrahlt oder von einem Gegenstand verdeckt wird, funktioniert die Fernbedienung möglicherweise nicht.

Die ZEITPLAN-/ABSCHALT-TIMER-Funktion arbeitet nicht korrekt.

- Die ZEITPLAN-Funktion wird deaktiviert, wenn der ABSCHALT-TIMER eingeschaltet wird.
- Wenn die ABSCHALT-TIMER-Funktion aktiviert ist und die Netzspannung ausgeschaltet oder unterbrochen wird, wird der ABSCHALT-TIMER zurückgesetzt.

Verschnittenes Bild, schlechte Tonqualität beim Fernsehen

- Prüfen Sie die Antennen-/Kabelverbindung. Verwenden Sie bei Bedarf ein neues Kabel.

Interferenzen beim Fernsehen

- Überprüfen Sie die Komponenten auf ihre Abschirmung, bewegen Sie sich wenn nötig vom Monitor weg.

RS-232C- oder LAN-Steuerung ist nicht möglich

- Prüfen Sie die RS-232C- oder LAN-Kabelverbindung.
- Prüfen Sie unter EXTERNE STEUERUNG die Einstellung STEUERUNG.
- Prüfen Sie die Einstellung ID=ALL REPLY unter EXTERNE STEUERUNG.

Abhängig vom spezifischen Anzeigemuster erscheinen eventuell helle vertikale oder horizontale Streifen. Dies ist kein Produktfehler oder -schaden.

Technische Daten - V423

Produktspezifikationen

LCD-Modul		42 Zoll/106,7 cm diagonal	
		Pixelabstand:	0,485 mm
		Auflösung:	1920 x 1080
		Farbe:	Über 16 Millionen Farben (abhängig von der verwendeten Grafikkarte)
		Helligkeit:	450 cd/m ² (max.), 320 cd/m ² (Werkseinstellung, typ.) bei 25 °C
		Kontrastverhältnis:	1300:1
		Betrachtungswinkel:	89° (typ.) bei CR>10
Frequenz		Horizontal:	15,625/15,734 kHz, 31,5 kHz – 91,1 kHz (Analoges Eingangssignal) 31,5 kHz – 91,1 kHz (Digitales Eingangssignal)
		Vertikal:	50,0 -85,0 Hz
Pixeltakt		25,2 MHz - 162,0 MHz	
Sichtbare Bildgröße		930,2 x 523,3 mm	
Eingangssignal			
DVI	DVI-D (24-polig)	Digital RGB	DVI (HDCP) VGA60, SVGA60, XGA60, WXGA60, SXGA60, UXGA60*1, 1920X1080 (60 Hz), 1080p, 1080i
DisplayPort	DisplayPort-Anschluss	Digital RGB	DisplayPort entspricht Standard V1.1a, anwendbar für HDCP V1.3 VGA60, SVGA60, XGA60, WXGA60, SXGA60, UXGA60*1, 1920x1080 (60 Hz), 1080p, 1080i, 720p bei 50 Hz/60 Hz, 576p bei 50 Hz, 480p bei 60 Hz
VGA*2	Mini-D-SUB (15-polig)	Analog RGB	0,7 Vpp/75 Ohm VGA60, SVGA60, XGA60, WXGA60, SXGA60, UXGA60*1, 1920X1080 (60 Hz)
		Sync	Separat: TTL-Pegel (positiv/negativ) Komposit synchronisation auf Grün: 0,3 Vpp neg.
HDMI	HDMI-Anschluss	Digital YUV Digital RGB	HDMI VGA60, SVGA60, XGA60, WXGA60, SXGA60, UXGA60*1, 1920x1080 (60 Hz), 1080p, 1080i, 720p bei 50 Hz/60 Hz, 576p bei 50 Hz, 480p bei 60 Hz, 576i bei 50 Hz, 480i bei 60 Hz
DVD/HD*2	Mini-D-SUB (15-polig)	Component	Y: 1,0 Vpp/75 Ohm, Cb/Cr (Pb/Pr) : 0,7 Vpp/75 Ohm HDTV/DVD: 1080p, 1080i, 720p bei 50 Hz/60 Hz, 576p bei 50 Hz, 480p bei 60 Hz, 576i bei 50 Hz, 480i bei 60 Hz
VIDEO1 VIDEO2*2	BNC Mini-D-SUB (15-polig)	Komposit	1,0 Vpp/75 Ohm NTSC/PAL/SECAM/4.43NTSC/PAL60
S-VIDEO*2	Mini-D-SUB (15-polig)	S-VIDEO	Y: 1,0 Vpp/75 Ohm C: 0,286 Vpp/75 Ohm (NTSC), 0,3 Vpp/75 Ohm (PAL/SECAM) NTSC/PAL/SECAM/4.43NTSC/PAL60
Ausgangssignal			
DVI	DVI-D (24-polig)	Digital RGB	DVI (HDCP)
AUDIO			
AUDIO-Eingang	STEREO-Mini-Buchse	Analoges Audiosignal	Stereo L/R 0,5 Vrms
	HDMI-Anschluss	Digitales Audiosignal	PCM 32, 44,1, 48 KHz (16/20/24 Bit)
	DisplayPort-Anschluss	Digitales Audiosignal	PCM 32, 44,1, 48 KHz (16/20/24 Bit)
AUDIO-Ausgang	STEREO-Mini-Buchse	Analoges Audiosignal	Stereo L/R 0,5 Vrms
Lautsprecherausgang		Externe Lautsprecherbuchse 15 W + 15 W (8 Ohm) Interner Lautsprecher 10 W + 10 W	
Steuerung		RS-232C-Eingang:	D-Sub, 9-polig
		RS-232C-Ausgang:	D-Sub, 9-polig (mit Anzeigeverkettung)
		LAN:	RJ-45 10/100 BASE-T
		Remote IN:	Stereo-Mini-Buchse (3,5 Φ)
Netzspannung		2,4–1,0 A bei 100–240 V Wechselstrom, 50/60 Hz	
Betriebsumgebung		Temperatur*3:	0–40 °C/32–104 °F
		Feuchtigkeit:	20–80 % (ohne Kondensation)
		Höhe:	0–3000 m (Helligkeit kann sich bei steigender Höhe reduzieren)
Lagerung		Temperatur:	-20–60 °C/-4–140 °F
		Feuchtigkeit:	10–90 % (ohne Kondensation)/ 90 % - 3.5 % x (Temp - 40 °C) bei über 40 °C
Maße		972,5 (B) x 565,4 (H) x 68,3 (T) mm / 38,3 (B) x 22,3 (H) x 2,7 (T) Zoll	
Gewicht		16,8 kg (37,0 lbs)	
VESA-kompatibler Montageadapter		300 x 300 mm (M6, 4 Löcher)	
Energiesparfunktion		VESA DPM	
Plug&Play		VESA DDC2B, DDC/CI, DisplayPort	
Stromversorgung für Slot-2-OPTION		16 V/3,8 A	
Zubehör		Installationshandbuch, Netzkabel, Videosegnalkabel, Fernbedienung, AA-Batterien (2 Stück), Klemmen (1 Stück), Schrauben (1 Stück), CD-ROM	

HINWEIS: Die technischen Daten können ohne vorherige Ankündigung geändert werden.

*1: Komprimiertes Bild.

*2: Gemeinsamer Anschluss.

*3: Setzen Sie sich mit Ihrem Händler in Verbindung, um genaue Informationen zur Verwendung optionaler Steckplätze für Zubehör zu erhalten.

Technische Daten - V463

Produktspezifikationen

LCD-Modul	46 Zoll/116,8 cm diagonal		
	Pixelabstand:	0,530 mm	
	Auflösung:	1920 x 1080	
	Farbe:	Über 16 Millionen Farben (abhängig von der verwendeten Grafikkarte)	
	Helligkeit:	500 cd/m ² (max.), 350 cd/m ² (Werkseinstellung, typ.) bei 25 °C	
	Kontrastverhältnis:	4000:1	
	Betrachtungswinkel:	89° (typ.) bei CR>10	
Frequenz	Horizontal:	15,625/15,734 kHz, 31,5 kHz – 91,1 kHz (Analoges Eingangssignal)	
		31,5 kHz – 91,1 kHz (Digitales Eingangssignal)	
	Vertikal:	50,0 -85,0 Hz	
Pixeltakt	25,2 MHz - 162,0 MHz		
Sichtbare Bildgröße	1018,1 x 572,7 mm		
Eingangssignal			
DVI	DVI-D (24-polig)	Digital RGB	DVI (HDCP) VGA60, SVGA60, XGA60, WXGA60, SXGA60, UXGA60*1, 1920X1080 (60 Hz), 1080p, 1080i
DisplayPort	DisplayPort-Anschluss	Digital RGB	DisplayPort entspricht Standard V1.1a, anwendbar für HDCP V1.3 VGA60, SVGA60, XGA60, WXGA60, SXGA60, UXGA60*1, 1920x1080 (60 Hz), 1080p, 1080i, 720p bei 50 Hz/60 Hz, 576p bei 50 Hz, 480p bei 60 Hz
VGA*2	Mini-D-SUB (15-polig)	Analog RGB	0,7 Vpp/75 Ohm VGA60, SVGA60, XGA60, WXGA60, SXGA60, UXGA60*1, 1920X1080 (60 Hz)
		Sync	Separat: TTL-Pegel (positiv/negativ) Kompositsynchronisation auf Grün: 0,3 Vpp neg.
HDMI	HDMI-Anschluss	Digital YUV Digital RGB	HDMI VGA60, SVGA60, XGA60, WXGA60, SXGA60, UXGA60*1, 1920x1080 (60 Hz), 1080p, 1080i, 720p bei 50 Hz/60 Hz, 576p bei 50 Hz, 480p bei 60 Hz, 576i bei 50 Hz, 480i bei 60 Hz
DVD/HD*2	Mini-D-SUB (15-polig)	Component	Y: 1,0 Vpp/75 Ohm, Cb/Cr (Pb/Pr) : 0,7 Vpp/75 Ohm HDTV/DVD: 1080p, 1080i, 720p bei 50 Hz/60 Hz, 576p bei 50 Hz, 480p bei 60 Hz, 576i bei 50 Hz, 480i bei 60 Hz
VIDEO1 VIDEO2*2	BNC Mini-D-SUB (15-polig)	Komposit	1,0 Vpp/75 Ohm NTSC/PAL/SECAM/4.43NTSC/PAL60
S-VIDEO*2	Mini-D-SUB (15-polig)	S-VIDEO	Y: 1,0 Vpp/75 Ohm C: 0,286 Vpp/75 Ohm (NTSC), 0,3 Vpp/75 Ohm (PAL/SECAM) NTSC/PAL/SECAM/4.43NTSC/PAL60
Ausgangssignal			
DVI	DVI-D (24-polig)	Digital RGB	DVI (HDCP)
AUDIO			
AUDIO-Eingang	STEREO-Mini-Buchse	Analoges Audiosignal	Stereo L/R 0,5 Vrms
	HDMI-Anschluss	Digitales Audiosignal	PCM 32, 44,1, 48 KHz (16/20/24 Bit)
	DisplayPort-Anschluss	Digitales Audiosignal	PCM 32, 44,1, 48 KHz (16/20/24 Bit)
AUDIO-Ausgang	STEREO-Mini-Buchse	Analoges Audiosignal	Stereo L/R 0,5 Vrms
Lautsprecherausgang	Externe Lautsprecherbuchse 15 W + 15 W (8 Ohm) Interner Lautsprecher 10 W + 10 W		
Steuerung	RS-232C-Eingang:	D-Sub, 9-polig	
	RS-232C-Ausgang:	D-Sub, 9-polig (mit Anzeigeverkettung)	
	LAN:	RJ-45 10/100 BASE-T	
	Remote IN:	Stereo-Mini-Buchse (3,5 Φ)	
Netzspannung	2,3–1,0 A bei 100–240 V Wechselstrom, 50/60 Hz		
Betriebsumgebung	Temperatur*3:	0–40 °C/32–104 °F	
	Feuchtigkeit:	20–80 % (ohne Kondensation)	
	Höhe:	0–3000 m (Helligkeit kann sich bei steigender Höhe reduzieren)	
Lagerung	Temperatur:	-20–60 °C/-4–140 °F	
	Feuchtigkeit:	10–90 % (ohne Kondensation)/ 90 % - 3.5 % x (Temp - 40 °C) bei über 40 °C	
Maße	1058,2 (B) x 612,8 (H) x 65,1 (T) mm / 41,7 (B) x 24,1 (H) x 2,6 (T) Zoll		
Gewicht	18,9 kg (41,7 lbs)		
VESA-kompatibler Montageadapter	300 x 300 mm (M6, 4 Löcher)		
Energiesparfunktion	VESA DPM		
Plug&Play	VESA DDC2B, DDC/CI, DisplayPort		
Stromversorgung für Slot-2-OPTION	16 V/3,8 A		
Zubehör	Installationshandbuch, Netzkabel, Videosignalkabel, Fernbedienung, AA-Batterien (2 Stück), Klemmen (1 Stück), Schrauben (1 Stück), CD-ROM		

HINWEIS: Die technischen Daten können ohne vorherige Ankündigung geändert werden.

*1: Komprimiertes Bild.

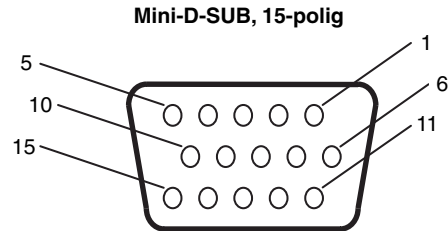
*2: Gemeinsamer Anschluss.

*3: Setzen Sie sich mit Ihrem Händler in Verbindung, um genaue Informationen zur Verwendung optionaler Steckplätze für Zubehör zu erhalten.

Pinbelegung

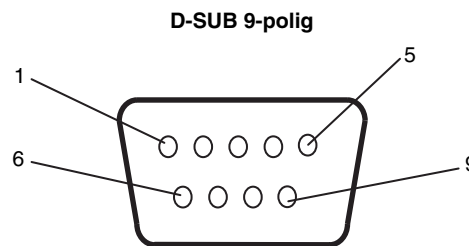
1) Analoger Mehrfacheingang (Mini-D-SUB, 15-polig): VGA, DVD/HD, SCART, VIDEO2, S-VIDEO

Pin-Nr.	Bezeichnung
1	Rot, DVD/HD_Pr, S-VIDEO_C
2	Grün, DVD/HD_Y, S-VIDEO_Y, VIDEO2
3	Blau, DVD/HD_Pb
4	GND
5	DDC-GND
6	Rot-GND
7	Grün-GND
8	Blau-GND
9	+5 V (DDC)
10	SYNC-GND
11	NC
12	DDC-SDA
13	H-SYNC
14	V-SYNC
15	DDC-SCL



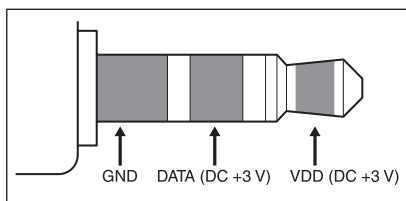
2) RS-232C Eingang/Ausgang

Pin-Nr.	Bezeichnung
1	NC
2	RXD
3	TXD
4	NC
5	GND
6	NC
7	NC
8	NC
9	NC



Dieser LCD-Monitor verwendet RXD-, TXD- und GND-Leitungen für die RS-232C-Steuerung.

3) REMOTE IN



Informationen des Herstellers zu Recycling und Energieverbrauch

NEC DISPLAY SOLUTIONS ist dem Umweltschutz verpflichtet und betrachtet Recycling als eine der obersten Prioritäten des Unternehmens, um die Belastung der Umwelt zu verringern. Wir bemühen uns um die Entwicklung umweltfreundlicher Produkte sowie um die Definition und Einhaltung der aktuellsten Standards unabhängiger Organisationen wie ISO (Internationale Organisation für Normung) und TCO (Dachverband der schwedischen Angestellten- und Beamtenengewerkschaft).

Entsorgung alter NEC-Geräte

Ziel des Recyclings ist es, durch Wiederverwendung, Verbesserung, Wiederaufbereitung oder Rückgewinnung von Material einen Nutzen für die Umwelt zu erzielen. Spezielle Recyclinganlagen gewährleisten, dass mit umweltschädlichen Komponenten verantwortungsvoll umgegangen wird und diese sicher entsorgt werden. Um für unsere Produkte die beste Recycling-Lösung zu gewährleisten, bietet **NEC DISPLAY SOLUTIONS eine große Anzahl an Recycling-Verfahren** und informiert darüber, wie das jeweilige Produkt umweltbewusst entsorgt werden kann, sobald das Ende der Produktlebensdauer erreicht wird.

Alle erforderlichen Informationen bezüglich der Entsorgung des Produktes sowie länderspezifische Informationen zu Recycling-Einrichtungen erhalten Sie auf unserer Website:

<http://www.nec-display-solutions.com/greencompany/> (in Europa),

<http://www.nec-display.com> (in Japan) oder

<http://www.necdisplay.com> (in den USA).

Energiesparmodus

Dieser Monitor verfügt über fortschrittliche Energiesparfunktionen. Wird ein dem Standard von VESA Display Power Management Signaling (DPMS) entsprechendes Signal an den Monitor gesendet wird, so wird der Energiesparmodus aktiviert. Der Monitor wird in einen einzigen Energiesparmodus versetzt.

Modus	Leistungsaufnahme	LED-Farbe
Normalbetrieb*1, *3	Ca. 88 W (V423) Ca. 76 W (V463)	Grün
Energiesparmodus*1, *2 (POWER SAVE)	Weniger als 1 W	Gelb
Energiesparmodus*1 (AUTO STANDBY)	Weniger als 0,5 W	Rot
Ausgeschaltet	Weniger als 0,5 W	Rot

*1: Ohne alle Optionen, mit Werkseinstellungen.

*2: Nur VGA-Eingang.

*3: Abhängig vom Bestimmungsort.

Weitere Informationen erhalten Sie unter folgenden Adressen:

<http://www.necdisplay.com/> (in den USA)

<http://www.nec-display-solutions.com/> (in Europa)

<http://www.nec-display.com/global/index.html> (weltweit)

Für Informationen zur Energieeinsparung: [Standardeinstellung: AUTO STANDBY]

Für die Anforderungen gemäß ErP/Für die Anforderungen gemäß ErP (Netzwerk-Standby):

Einstellung: MONITORSCHUTZ → ENERGIESPAREN → AUTO STANDBY

MEHRFACHANZEIGE → EXTERNE STEUERUNG → STEUERUNG → RS-232C

ERWEITERTE EINSTELLUNGEN → EINGANGSSIGNALERKENNUNG → KEINE

Leistungsaufnahme: 0,5 W oder weniger.

Zeit bis zur Aktivierung des Energiesparmodus: Ca. 10 min

Wenn Sie ein LAN verwenden, funktioniert die Energieverwaltung gemäß der ErP-Richtlinie nicht.

WEEE-Zeichen (Europäische Richtlinie 2012/19/EU)



Entsorgung alter Geräte: In der Europäischen Union

Gemäß EU-Gesetzgebung und deren Umsetzung in den einzelnen Mitgliedstaaten müssen elektrische und elektronische Geräte, die das links abgebildete Kennzeichen tragen, getrennt vom normalen Hausmüll entsorgt werden. Dazu gehören auch Monitore und elektrisches Zubehör wie Signal- oder Netzkabel. Befolgen Sie bei der Entsorgung solcher Produkte bitte die Richtlinien der örtlichen Behörden bzw. erfragen Sie diese bei dem Händler, bei dem Sie das Gerät gekauft haben, oder verfahren Sie ggf. gemäß den geltenden Vorschriften und Gesetzen bzw. einer entsprechenden Vereinbarung. Die Kennzeichnung elektrischer und elektronischer Produkte gilt möglicherweise nur in den derzeitigen Mitgliedstaaten der Europäischen Union.

Außerhalb der Europäischen Union

Außerhalb der Europäischen Union informieren Sie sich bitte bei den zuständigen örtlichen Behörden über die ordnungsgemäße Entsorgung elektrischer und elektronischer Geräte.



Für die EU: Der durchgestrichene Abfallbehälter bedeutet, dass verbrauchte Batterien nicht über den allgemeinen Hausmüll entsorgt werden dürfen. Es gibt ein getrenntes Sammelsystem für Altbatterien, um die ordnungsgemäße Behandlung und Wiederverwertung entsprechend den geltenden Vorschriften zu ermöglichen.

Gemäß der Richtlinie 2006/66/EG dürfen Batterien nicht auf ungeeignete Weise entsorgt werden. Die Batterie muss getrennt durch einen örtlichen Entsorger gesammelt werden.