

Үлкен пішімді дисплей

# **Пайдаланушы нұсқаулығы**

# **MultiSync V423**

# **MultiSync V463**

Сәйкестік туралы декларациясы.....	Қазақ-1
Маңызды ақпарат.....	Қазақ-2
ЕСКЕРТУ.....	Қазақ-2
АБАЙ БОЛЫҢЫЗ.....	Қазақ-2
Қауіпсіздік шаралары, қолдану және пайдалануға арналған кеңестер.....	Қазақ-3
Қауіпсіздік шаралары мен техникалық қолдау көрсету.....	Қазақ-3
Пайдалануға арналған кеңестер.....	Қазақ-3
Эргономия.....	Қазақ-3
Сұйық кристалдық тақтаны тазалау.....	Қазақ-3
Корпусты тазалау.....	Қазақ-3
Мазмұны.....	Қазақ-4
Орнату.....	Қазақ-5
Орнату құралдарын бекіту.....	Қазақ-6
Бөлшектер атаулары мен функциялары.....	Қазақ-8
Басқару тақтасы.....	Қазақ-8
Терминал тақтасы.....	Қазақ-9
Сымсыз қашықтан басқару.....	Қазақ-10
Қашықтан басқару құралының пайдалану ауқымы.....	Қазақ-11
Орнату.....	Қазақ-12
Байланыстар.....	Қазақ-14
Сым өткізу диаграммасы.....	Қазақ-14
Жеке компьютерді қосу.....	Қазақ-15
DVD плеерін немесе компьютерді HDMI шығумен қосу.....	Қазақ-15
Компьютерді DisplayPort стандартына қосу.....	Қазақ-15
Негізгі операция.....	Қазақ-16
Қуат ON (ҚОСУЛЫ) және OFF (ӨШІРУЛІ) режимдері.....	Қазақ-16
Қуат көрсеткіші.....	Қазақ-17
Қуатты басқару мүмкіндігін пайдалану.....	Қазақ-17
Бейне көзін таңдау.....	Қазақ-17
Сурет аспектісі.....	Қазақ-17
OSD жөнінде ақпарат.....	Қазақ-18
Сурет режимі.....	Қазақ-18
OSD (On-Screen-Display) (Экранда көрсету) басқару элементтері.....	Қазақ-19
PICTURE (СУРЕТ).....	Қазақ-20
ADJUST (РЕТТЕУ).....	Қазақ-20
AUDIO (ДЫБЫС).....	Қазақ-21
SCHEDULE (КЕСТЕ).....	Қазақ-21
PIP (СУРЕТ ІШІНДЕГІ СУРЕТ).....	Қазақ-22
OSD.....	Қазақ-22
MULTI DISPLAY (МУЛЬТИ ДИСПЛЕЙ).....	Қазақ-23
DISPLAY PROTECTION (ДИСПЛЕЙ ҚОРҒАНЫСЫ).....	Қазақ-25
ADVANCED OPTION (ҚОСЫМША ПАРАМЕТР).....	Қазақ-26
Қашықтан басқару функциясы.....	Қазақ-29
LCD мониторын RS-232C Қашықтан басқару арқылы басқару.....	Қазақ-31
LCD мониторын RS-232C LAN басқаруы арқылы басқару.....	Қазақ-33
Желіге қосылу.....	Қазақ-33
HTTP браузерін пайдалану арқылы желі параметрі.....	Қазақ-33
Мүмкіндіктер.....	Қазақ-38
Ақауларды жою.....	Қазақ-39
Сипаттамалар - V423.....	Қазақ-40
Сипаттамалар - V463.....	Қазақ-41
Бекітуді тағайындау.....	Қазақ-42
Өндірушінің қайта өңдеу және энергия жөніндегі ақпараты.....	Қазақ-43

## Сәйкестік туралы декларациясы

Бұл құрылғы АҚШ федералды байланыс комиссиясы ережесінің 15-бөлімімен сәйкес келеді. Пайдалану келесі екі жағдайға сәйкес болады.

(1) Бұл құрылғы зиянды кедергі келтірмеуі қажет және (2) бұл құрылғы алынған кез келген кедергіні, оның ішінде жұмысқа бөгет болуы мүмкін кедергілерді қабылдауы қажет.

<b>АҚШ жауапты тарабы:</b>	<b>NEC Display Solutions of America, Inc.</b>
<b>Мекенжайы:</b>	<b>500 Park Boulevard, Suite 1100</b>
	<b>Itasca, Illinois 60143</b>
<b>Тел.:</b>	<b>(630) 467-3000</b>

Өнім түрі:	Дисплей мониторы
Жабдықтың классификациясы:	Перифериялық В класы
Үлгісі:	MultiSync V423 (V423)
	MultiSync V463 (V463)



Біз жоғарыда сипатталған құрылғының АҚШ федералды байланыс комиссиясының ережелері көрсеткен техникалық стандарттарға сәйкес келетін мәлімдейміз.

### АҚШ федералды байланыс комиссиясы туралы ақпарат

- Радио және телевизиялық сигналдың қабылдануына бөгет жасамау үшін берілген арнайы кабельдерді осы түсті монитормен пайдаланыңыз.
  - FCC сәйкестігін қамтамасыз ету үшін ұсынылған қуат кабелін немесе эквивалентті пайдаланыңыз.
  - Берілетін қорғалған бейне сигналы кабелін пайдаланыңыз, DVI-D - DVI-D кабелі.
- Бұл жабдық АҚШ федералды байланыс комиссиясы ережесінің 15-бөліміне сәйкес В класы цифрлық құрылғыларына арналған шектеулермен тексерілген және сәйкестігі мақұлданған. Бұл шектеулер тұрғын үйлерде орнату кезінде зиянды кедергілерден зерделі қорғау үшін жасап шығарылған. Бұл жабдық радиожиилік энергиясын бөледі, пайдаланады және сәуле таратуы мүмкін, егер нұсқаулыққа сай орнатылмаса және пайдаланылмаса, радио байланыстарына зиянды әсер тигізуі мүмкін. Алайда кедергілердің кез келген орнату кезінде пайда болмауына кепілдік берілмейді. Егер жабдықты қосып, өшіру арқылы оның радио немесе теледидар қабылдауына зиянды әсер беретіндігі анықталса, пайдаланушының келесі әрекеттердің бірі не бірнешеуі арқылы кедергіні түзетіп көруіне болады:
  - Қабылдау антеннасының бағытын немесе орнын өзгертіңіз.
  - Жабдық пен қабылдағыш арасындағы аралықты алшақтатыңыз.
  - Жабдықты қабылдағыш қосылғаннан басқа тізбектегі розеткаға жалғаңыз.
  - Анықтама алу үшін дилерге немесе тәжірибелі радио/ТД қызметкеріне хабарласыңыз.

Қосымша көмек алу қажет болса, пайдаланушының жеткізушімен немесе тәжірибелі радио/теледидар маманымен хабарласқаны жөн.

Пайдаланушы федералды байланыстар комиссиясы дайындаған келесі кітапшаны пайдалана алады: «Радио-Теледидар кедергі проблемаларын анықтау және шешу жолдары.» Бұл кітапша U.S. Government Printing Office, Washington, D.C., 20402, Stock No. 004-000-00345-4 мекенжайы бойынша қол жетімді.

Windows – Microsoft корпорациясының тіркелген сауда белгісі.

NEC – NEC корпорациясының тіркелген сауда белгісі.

OmniColor – Еуропалық Одақ пен Швейцарияда NEC Display Solutions Europe GmbH тіркелген сауда белгісі  
DisplayPort және DisplayPort Compliance Logo — Америка Құрама Штаттарындағы және басқа елдердегі Бейне электрониканы стандарттау ассоциациясының сауда белгісі.

PJLink сауда белгісі - Жапонияда, Америка Құрама Штаттарында және басқа елдер мен аймақтарда қолданылатын сауда белгісі.

CRESTRON және ROOMVIEW - АҚШ-тағы және басқа елдері Crestron Electronics, Inc. компаниясының тіркелген сауда белгісі.

Барлық басқа брендтер мен өнім атаулары – олардың сәйкес қожайындарының сауда белгілері немесе тіркелген сауда белгілері.



HIGH-DEFINITION MULTIMEDIA INTERFACE

HDMI шарттары мен HDMI High-Definition Multimedia Interface және HDMI Logo — Америка Құрама Штаттарындағы және басқа елдердегі HDMI Licensing LLC компаниясының сауда белгілері немесе тіркелген сауда белгілері.



# Маңызды ақпарат



## ЕСКЕРТУ



ӨРТ ШЫҒУ НЕМЕСЕ ТОК СОҒУ ҚАУПІН БОЛДЫРМАУ ҮШІН БҰЛ ҚҰРЫЛҒЫҒА СУ НЕМЕСЕ ЫЛАҒАЛ ТИГІЗБЕҢІЗ. СОНЫМЕН ҚАТАР, ОСЫ ҚҰРЫЛҒЫНЫҢ ПОЛЯРЛЫҚ АШАСЫН ТОЛЫҚ ЕНГІЗІЛЕТІН ТІСШЕЛЕРДІҢ ОРНЫНА ҰЗАРТҚЫШ РОЗЕТКАМЕН НЕМЕСЕ БАСҚА ДА РОЗЕТКАМЕН ПАЙДАЛАНБАҢЫЗ.

ЖОҒАРЫ КЕРНЕУЛІ БӨЛШЕКТЕРІ БАР БОЛҒАНДЫҚТАН КОРПУСЫН АШПАҢЫЗ. ҚЫЗМЕТ КӨРСЕТУДІ БІЛКІТІ МАМАҢДАР ОРЫНДАУЫ ТИІС.



## АБАЙ БОЛЫҢЫЗ



АБАЙ БОЛЫҢЫЗ: ТОК СОҒУ ҚАУПІН ТӨМЕНДЕТУ ҮШІН ҚУАТ КАБЕЛІНІҢ ҚАБЫРҒА РОЗЕТКАСЫНАН АЖЫРАТЫЛҒАНЫН ТЕКСЕРІҢІЗ. ҚҰРЫЛҒЫНЫҢ ҚУАТЫН ТОЛЫҚ ӨШІРУ ҮШІН ҚУАТ КАБЕЛІН АТ РОЗЕТКАСЫНАН АЖЫРАТЫҢЫЗ. ҚАҚПАҚТЫ (НЕМЕСЕ АРТҚЫ ҚАҚПАҚТЫ) АЛЫП ТАСТАМАҢЫЗ. ҚҰРЫЛҒЫ БӨЛІКТЕРІН ПАЙДАЛАНУШЫНЫҢ ЖӨНДЕМЕУІ ҚАЖЕТ. ҚЫЗМЕТ КӨРСЕТУДІ БІЛКІТІ МАМАҢДАР ОРЫНДАУЫ ТИІС.



Бұл символ пайдаланушыны құрылғы ішіндегі изоляцияланбаған кернеудің ток соғу қаупіне әкелуі мүмкін екендігін ескертеді. Сондықтан осы құрылғы ішіндегі кез келген бөлікке жанасу қауіпті.



Бұл символ пайдаланушыға осы құрылғы бойынша жұмыс жүргізу және қызмет көрсету жөнінде маңызды әдебиеттер бар екенін хабарлайды. Сондықтан мәселелердің алдын алу үшін оны мұқият оқу қажет.

**АБАЙ БОЛЫҢЫЗ:** Осы монитормен берілген қуат кабелін төмендегі кестеге сай пайдаланыңыз. Егер қуат кабелі осы жабдықпен бірге берілмесе, жеткізушіге хабарласыңыз. Барлық басқа жағдайларда электр розеткасының айнымалы токпен сәйкес келетін және еліңіздің қауіпсіздік стандарты бекіткен және соған сәйкес келетін қуат кабелін пайдаланыңыз.

Аша түрі	Солтүстік Америка	Еуропа континенті	Құрама Корольдік	Қытай	Жапон
Аша кескіні					
Аймақ	АҚШ/Канада	ЕО (Құрама Корольдіктен басқа)	Құрама Корольдік	Қытай	Жапония
Кернеу	120*	230	230	220	100

\* Айнымалы тогы 125-240В қуат көзін қамтитын монитормен жұмыс істеген кезде пайдаланылып жатқан айнымалы ток электр розеткасының қуат көзі кернеуімен сәйкес келетін қуат кабелін пайдаланыңыз.

**ЕСКЕРТУ:** Бұл өнімге ол сатып алынған елде ғана қызмет көрсетіледі.

- Осы өнімнің негізгі пайдалану бағыты кеңсе немесе үй жағдайында ақпараттық технология жабдығы ретінде пайдалану болып табылады.
- Өнімнің компьютерге жалғануы қажет және теледидар бағдарламаларын тарату сигналдарын көрсетуге арналмаған.

# CE EAC

# Қауіпсіздік шаралары, қолдану және пайдалануға арналған кеңестер

## ТИИМДІ ЖҰМЫС ІСТЕУІҮШІН ОРНАТУ МЕН ПАЙДАЛАНУ БАРЫСЫНДА КЕЛЕСІ ЖАҒДАЙЛАРДЫ ЕСКЕРІҢІЗ МУЛЬТИ ФУНКЦИЯЛЫҚ МОНИТОР:

- **МОНИТОРДЫ АШПАҢЫЗ.** Құрылғы бөліктерін пайдаланушының жөндемеуі қажет және қақпақтарды ашу немесе жабу қауіпті ток соғу немесе басқа да қауіптерге әкелуі мүмкін. Қызмет көрсетуді білікті мамандар орындауы тиіс.
- Корпусқа қандай да бір сұйықтықты төкпеңіз немесе мониторды суға жақын жерде пайдаланбаңыз.
- Корпус ұяшықтарына қандай да бір нәрселерді енгізбеңіз, олардың зиянды немесе ажалды болуы мүмкін немесе ток соғуын, өртенуді не жабдықтың бұзылуын туындататын қауіпті кернеу нүктелеріне тиіп кетуі мүмкін.
- Қандай да бір ауыр заттарды қуат кабеліне қоймаңыз. Кабельді зақымдау ток соғуына немесе өрт шығуына әкелуі мүмкін.
- Осы өнімді қисық немесе орнықсыз көлікке, тірекке немесе үстелге қоймаңыз, монитордың құлап, ауыр зақымдануы мүмкін.
- Құрылғыны төңкеріп ұзақ уақыт бойы қоймаңыз, өйткені бұл оның экранына айтарлықтай зиян алып келеді.
- Пайдаланылып жатқан қуат кабелінің еліңіздің қауіпсіздік стандарттары бекіткен және соған сәйкес келуі қажет. (H05VV-F 3G 1mm<sup>2</sup> түрі Еуропада пайдаланылуы керек)
- Біріккен Корольдықта осы монитормен бірге пайдалану үшін қара (13A) детонаторы орнатылған штепсель ашасы түріндегі BS-бекітілген қуат кабелін пайдаланыңыз.
- Монитордың үстіне ешқандай зат қоюшы болмаңыз және оны сыртта пайдаланбаңыз.
- Оны майыстырмаңыз, бүкпеңіз, әйтпесе қуат кабеліне зақым келеді.
- Егер шыны сынған болса, оны абайлап алыңыз.
- Монитор тесігін жабушы болмаңыз.
- Мониторды жоғары температурада, ылғалды, лас немесе майлы аймақтарда қолданбаңыз.
- Егер монитор немесе шыны сынған болса, сұйық кристалды ұстаушы болмаңыз және абайлап алыңыз.
- Ыстық дұрыс сейілуі үшін монитордың айналасында дұрыс вентиляция болуы керек. Желдету ұяшықтарын жаппаңыз немесе мониторды радиатор немесе басқа да ыстық нәрселердің жанына қоймаңыз. Монитордың үстіне ешнәрсе қоюшы болмаңыз.
- Қуат кабелінің коннекторы жүйені қуат көзінен ажыратудың бастапқы құралы болып табылады. Монитор розеткаға оңай қосылу үшін жақын орнатылуы керек.
- Тасымалдау кезінде абай болыңыз. Тасымалдау үшін қаптаманы сақтап қойыңыз.
- Салқындату вентиляторын үздіксіз пайдалансаңыз, айына кемінде бір рет тесіктерін сүртіп тұруға кеңес береміз.
- Сенімді болу үшін кір мен шаңды алдын алу мақсатында кемінде жылына бір рет корпусың артқы жағындағы тесіктерді тазалап тұрыңыз.
- LAN кабелін пайдаланғанда, артық кернеуі болуы мүмкін сыммен бірге қосымша құрылғыға қосушы болмаңыз.
- Мониторды жылдам температура және ылғалдылық өзгерістері кезінде пайдаланбаңыз немесе тікелей кондиционер розеткасына суық ауаның кіріп кетпеуін қадағалаңыз, өйткені ол мониториңызыдың жарамдылық кезеңін қысқартып, конденсацияның пайда болуына алып келуі мүмкін. Егер конденсация орын ала, монитор қойындысын конденсация жойылғанша тоққа қоспай тұра тұрыңыз.

### Теледидарға қосу\*

- Кабель тарту жүйесі ANSI/NFPA 70, Ұлттық электр коды, әсіресе 820.93 бөлімі, коаксиалдық кабелдің сыртқы өткізгіш қорғанысына сәйкес жерге тұйықталған болуы керек.
- Коаксиалдық кабельдің экраны ғимаратты орнатуда жерге байланыстырылуы қажет.

Келесі жағдайларда мониториңызыды қабырғадағы розеткадан тез арада ажыратып, білікті қызмет көрсетуші маманға хабарласыңыз:

- Қуат көзінің кабелі немесе штепсель айыры зақымдалса.
- Егер монитордың үстіне сұйық зат төгілсе немесе зат құласа.
- Егер монитор жаңбыр немесе су астында қалып қойса.
- Егер монитор құлап қалса немесе корпусы зақымдалса.
- Егер ол зақымдалу нәтижесінде сықырлаған дыбыстар шығарып немесе теңселіп жатса.
- Егер монитор берілген операциялық нұсқаулар бойынша дұрыс жұмыс істемесе.

### Пайдалануға арналған кеңестер

- Тиісінше жұмыс істеуі үшін қызуына 20 минут уақыт беріңіз.
- Бір нысанға қарап отырып кемінде 5 фут қашықтықта көздеріңізді үздік-үздік демалдырыңыз. Жиі жыпылықтатып тұрыңыз.
- Жарқырау мен шағылысуды азайту үшін мониторды терезеге және басқа да жарық көздеріне 90° бұрыш жасайтындай етіп орналастырыңыз.
- Сұйық кристалдық мониторды мамықсыз, қатты емес матамен сүртіңіз. Тазалағыш ерітіндіні немесе әйнек сүрткішті пайдаланбаңыз!
- Оқуды күшейту үшін жарық, контраст және анықтығын басқару элементтерді реттеңіз.
- Суретті сақтауды (сурет әсерлерінен кейін) алдын алу үшін ұзақ уақыт бойы монитор бетіне бекітілген үлгілерді көрсетуші болмаңыз.
- Көздеріңізді жиі тексеріп тұрыңыз.

### Эргономия

Максималды эргономиялық пайданы іске асыру үшін келесі нәрселерді ұсынамыз:

- Стандартты сигналдармен бірге Өлшем мен Орынды алдын ала орнату басқару элементтерін пайдаланыңыз.
- Түсті алдын ала орнату параметрін пайдаланыңыз.
- Реттелмеген сигналдарды пайдаланыңыз.
- Қара фонда бастапқы көк түсті пайдаланбаңыз, өйткені бұл көруді қиындатады және жеткіліксіз контраст себебінен көзді талдырады.
- Экраннан шығатын шағылысулардың ауытқуын болдырмау үшін басқарылатын жарқырайтын орталардағы көңіл көтеру мақсаттарына жарамды.

### Сұйық кристалдық тақтаны тазалау

- Сұйық кристалдық тақтасы лас болғанда, жұмсақ матамен абайлап сүртіңіз.
- Сұйық кристалдық тақтаны қатты затпен сүртпеңіз.
- Сұйық кристалдық тақта бетіне қысым түсірмеңіз.
- ОА тазалағышын пайдаланбаңыз, өйткені ол сұйық кристалдық тақта бетіне зақым алып келіп немесе түсін өзгертуі мүмкін.

### Корпусты тазалау

- Қуат көзін ажыратыңыз
- Корпусты жұмсақ матамен мұқият сүртіңіз
- Корпусты тазалау үшін матаны бейтрап жуғыш құралмен және матамен дымқыдап, корпусты сүртіңіз және құрғақ матамен қайта сүртіңіз.

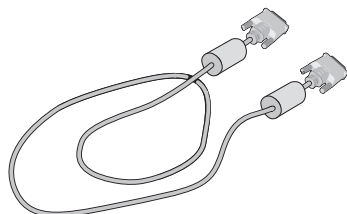
**ЕСКЕРТУ:** Бензол сұйықтығын, сілтілі тазалаушы құралды, құрамында алкоголь бар тазалаушы құрал, шыны тазалаушы, балауыз, қырпап тазалаушы, ұнтақ немесе инсектицид пайдаланып тазалаушы болмаңыз. Корпус резеңке немесе винилмен ұзақ уақыт бойы қатынаста болмауы қажет. Сұйықтықтардың және заттардың осы түрлері түстің бұзылуына, сынуына немесе жоғалуына алып келуі мүмкін.

\* Сіз сатып алған осы өнімде келесі мүмкіндік болмауы мүмкін.

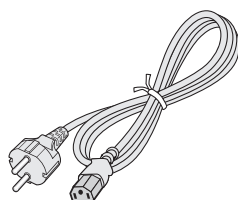
# Мазмұны

Жаңа MultiSync монитор жәшігі\* келесі нәрселерді қамтуы тиіс:

- LCD монитормы
- Қуат кабелі\*<sup>1</sup>
- Бейне сигнал кабелі
- Сымсыз басқару құралы және AA батареялары
- Орнату нұсқаулығы
- Қысқыш x 1
- Бұранда (M4 x 10) x 1
- CD-ROM



Бейне сигнал кабелі  
(DVI-D-ді DVI-D-мен қосатын кабель)



Қуат кабелі\*<sup>1</sup>



Бұранда (M4 x 10) x 1



Қысқыш x 1



CD-ROM

Орнату нұсқаулығы

Орнату нұсқаулығы



Сымсыз басқару құралы және AA  
батареялары

\* Түпнұсқа жәшікті сақтап, мониторды тасымалдау үшін заттарды жинауды естен шығармаңыз.

\*<sup>1</sup> Енгізілген қуат кабельдерінің түрі мен нөмірі LCD монитормының тасымалданатын жеріне байланысты болады. Біреуден көп қуат кабелі енгізілсе, қуат розеткасының АС кернеуіне сай және еліңізде бекітіліп, қауіпсіздік стандартына сәйкес болатын қуат кабелін пайдаланыңыз.

# Орнату

Құрылғы қамтамасыз етуге арналған үстел тіреусіз немесе басқа да орнату қосымша құралсыз пайдаланып немесе орнатыла алмайды. Дұрыс орнату үшін тәжірибелі NEC өкілеттігі бар қызметшіге хабарласуыңыз жөн. NEC стандартын орнату процедурасында жіберген қателіктер жабдықты зақымдауы мүмкін немесе пайдаланушыға немесе орнатушыға жарақат тигізуі мүмкін. Өнімге берілген кепілдік дұрыс емес орнатылған жабдықтың шығынын өтемейді. Берілген ұсыныстардан бас тартылған жағдайда кепілдік жойылады.

## Орнату

Мониторды өз бетінше орнатушы БОЛМАҢЫЗ. Сатушыдан көмек сұраңыз. Дұрыс орнату үшін тәжірибелі, білімді қызмет көрсетушіге хабарласқан жөн. Құрылғыны орнатпастан бұрын оның орнын тексеріп алыңыз. Қабырғаға немесе төбеге ілу толықтай клиенттің өз жауапкершілігінде. Құрылғының салмағын барлық қабырғалар мен төбелер көтере бермейді. Өнімге берілген кепілдік дұрыс емес орнатқаннан, қайта жөндеуден немесе табиғи апат салдарынан болған шығындарды өтемейді. Берілген ұсыныстарды орындамау кепілдікті жояды.

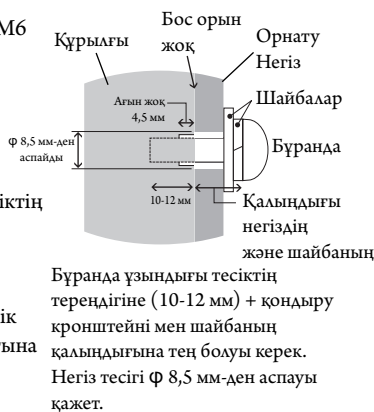
Вентиляцияға арналған тесіктерді орнату құралдарымен немесе басқа да заттармен блоктаушы БОЛМАҢЫЗ.

### NEC білікті қызметкерлер үшін:

Құрылғыны орнатқанда қауіпсіздікте сенімді болу үшін екі немесе бірнеше негіз пайдаланыңыз. Құрылғыны орнатылатын орынның кемінде екі жеріне бекітіңіз.

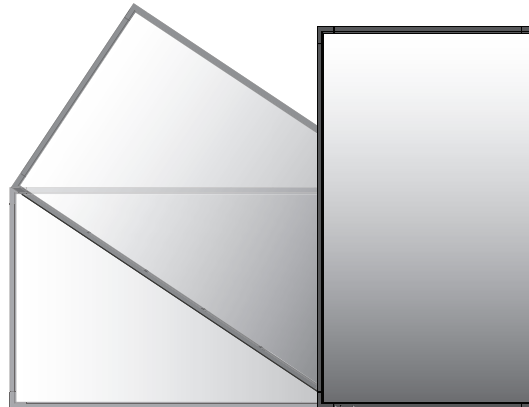
## Қабырғаға немесе төбеге орнатқанда келесі жағдайларды ескеріңіз

- NEC корпорациясы бойынша бекітілгеннен бөлек басқа орнату құралдарын пайдаланғанда, олар VESA-үйлесімді (FDMIv1) орнату әдісіне сәйкес болу қажет.
- NEC корпорациясы өлшемі М6 болатын бұрандаларды пайдалануды ұсынады (10-12 мм + негіз бен шайба қалыңдығы ұзыннан). Егер пайдаланылатын бұрандалар 10-12 мм-ден ұзын болса, тесіктің тереңдігін тексеріп алыңыз. (Ұсынылатын бекіту Күші: 470 - 635N•cm) NEC корпорациясы Солтүстік Америкада UL1678 стандартына сәйкес болатын орнату интерфейстерін ұсынады.
- Орнатпастан бұрын құрылғыға зақым тимес үшін құрылғының салмағын көтере алатындай орнатылатын орынды тексеріп алыңыз.
- Толық мәлімет алу үшін орнатылатын жабдыққа арналған нұсқауларды оқыңыз.
- Монитор мен негіз арасында ешқандай бос орын жоқ екеніне сенімді болыңыз.
- Бейне қабырға конфигурациясында ұзақ уақыт бойы пайдаланған кезде, дисплейлер температура өзгерістеріне байланысты аз ғана кеңеюі мүмкін. Осыған байланысты жақын арадағы дисплей жиектері арасында бір миллиметрден артық аралық қалдыруға кеңес беріледі.



## Бағыт-бағдар

- Дисплейді портреттік бағытта пайдаланғанда, монитордың сол жағы жоғары жылжитындай, ал оң жағы төменде болатындай сағат тілімен бұралады. Бұл дұрыс вентиляцияны қамтамасыз етіп, монитордың қызмет ету уақытын ұзартады. Дұрыс емес вентиляция монитордың қызмет ету уақытын қысқартады.



LED көрсеткіші

## Орнату орны

- Төбе мен қабырға монитор мен орнату құралдарды ұстап тұру үшін берік болу керек.
- Есік құрылғыға тиіп кетпейтіндей етіп орнатыңыз.
- Қатты вибрация мен шаң болатын аумақтарға құрылғыны ОРНАТПАҢЫЗ.
- Негізгі қуат көзі ғимаратқа кіретін жердің жанында орнатушы БОЛМАҢЫЗ.
- Адамдар құрылғыға немесе орнату құралдарына оңай жете алатын немесе ұстай алатын жерге орнатушы болмаңыз.
- Қабырға сияқты оқшау жерге орнатқанда, дұрыс вентиляция болу үшін монитор мен қабырға арасында кемінде 4 дюйм (100 мм) бос орын қалдырыңыз.
- Ыстық құрылғыдан және орнату құралынан дұрыс таралатындай монитордың айналасында вентиляция жүргізіңіз немесе ауасын кондициялаңыз.

## Төбеге орнату

- Жер сілкінісі, күтілмеген вибрация және басқа да сыртқы күштерге төтеп беретін ұзақ уақыт бойы құрылғының және орнату құралдарының салмағын ұстап тұру үшін төбе берік екенін тексеріңіз.
- Құрылғы төбедегі кронштейн сияқты қатты құрылымға орнатылғанын тексеріңіз. Бұрандама, серіппелі құлыптау шайбалары, шайба және сомын көмегімен мониторды қауіпсіз етіңіз.
- Ішкі негізін ұстаушы құрылымы болмаған жерге орнатушы БОЛМАҢЫЗ. Орнату барысында ағаш бұранда немесе анкер бұранда пайдаланушы БОЛМАҢЫЗ. Кесілген немесе ілінгіп тұрған негіздерге орнатушы БОЛМАҢЫЗ.

## Қолдану

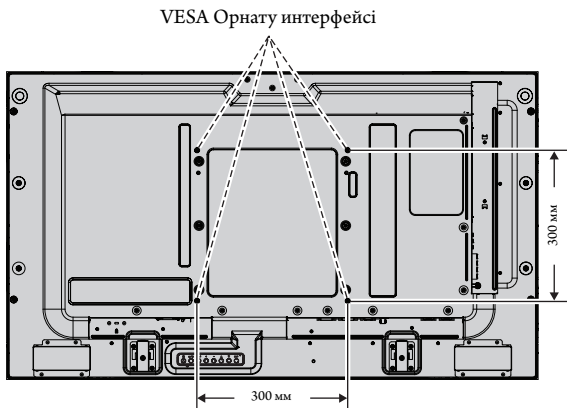
- Орнатылатын құралғадағы бос бұралған бұрандаларды, бос орындарды, бұзылғанын немесе басқа да ақаулықтарды үнемі тексеріп отырыңыз. Егер ақаулық пайда болса, қызмет көрсетуші білікті маманға хабарласыңыз.
- Уақыт өте келе пайда болуы мүмкін бұзылу немесе әлсіздік белгілерін байқау үшін орнатылған орынды ұдайы тексеріп отырыңыз.

## Орнату құралдарын бекіту

Монитор VESA орнату жүйесі көмегімен пайдалану үшін жасақталған.

### 1. Орнату құралдарын бекіту

Құралдарды бекіту барысында мониторды еңкейтуші болмаңыз.



Орнату құралдары мониторға экраның төмен қаратып бекітіле алады. Экран бетін зақымдалудан алдын алу үшін LCD төменгі жағындағы үстелге қорғаныс тақтасын орналастырыңыз. Бастапқы жиынтықта LCD айналасы қорғаныс тақтасымен оралған. Мониторға зақым келтіретіндей үстел бетінде ешнәрсе жоқ екеніне сенімді болыңыз.

NEC корпорациясына сәйкес болғаннан және бекіткеннен басқа орнату құралдарын пайдаланғанда, олар VESA үйлесімді орнату әдісіне сай болу керек.

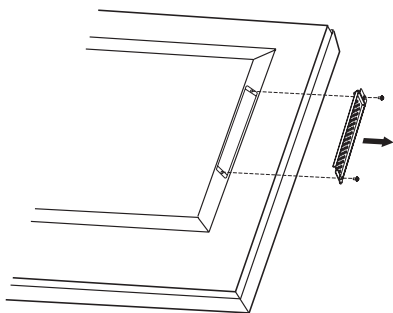
**ЕСКЕРТУ:** Орнатудың алдында мониторды жеткілікті бос орны бар тегіс беткейге қойыңыз.

### 2. Параметр тақтасын пайдалану

1. Басты қуат қосу пәрменін өшіріңіз.
2. Бекітілген бұрандаларды қайта ашу көмегімен орнатылған тесік жапқыштардың орнын ауыстырыңыз.
3. Параметр тақтасын монитор ішіне енгізіңіз.

**ЕСКЕРТУ:**

- Қол жетімді параметр тақталары үшін қызмет көрсетушіңізге хабарласыңыз.
- Оны бұрандалармен бекітпестен бұрын қосымша тақтаны басқаруда шамадан тыс күш қолданбаңыз.
- Тақтаның ұяшыққа дұрыс бағытта салынғанына көз жеткізіңіз.



1-сурет

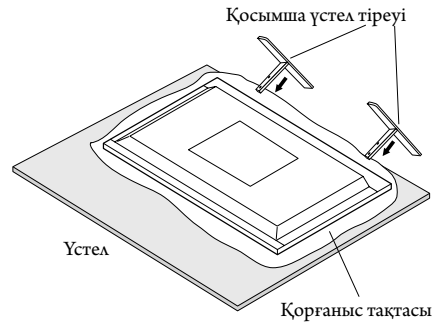
## 3. Қосымша үстел тіреуін орнату және жылжыту

**АБАЙ БОЛЫҢЫЗ:** Тіреуді орнату немесе жылжыту екі немесе бірнеше адамның көмегімен орындалуы керек.

Орнату үшін тіреумен немесе орнату құралымен қоса берілген келесі нұсқауларды орындаңыз. Өндіруші ұсынған құрылғыларды ғана пайдаланыңыз.

**ЕСКЕРТУ:** ТЕК қосымша үстел тіреуінде берілген қалпақты бұрандаларды пайдаланыңыз.

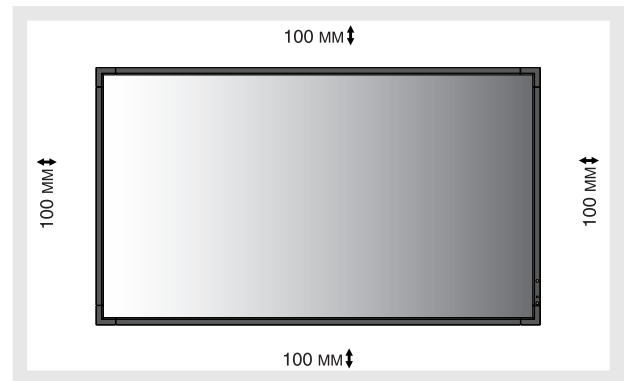
LCD монитор тіреуін орнатқанда, саусақтарыңызды қысып алудан алдын алу үшін құрылғыны абайлап ұстаңыз.



**ЕСКЕРТУ:** Аяқтарының ұзын жақтары бетімен алға қарап тұратындай етіп тіреуді орнатыңыз. ST-322 стандартын пайдаланыңыз.

## 4. Вентиляция талаптары

Қоршалған немесе оқшау аумақта орнатқанда, төменде көрсетілгендей ыстық таралып кетуі үшін монитор мен қабырға арасында жеткілікті орын қалдырыңыз.



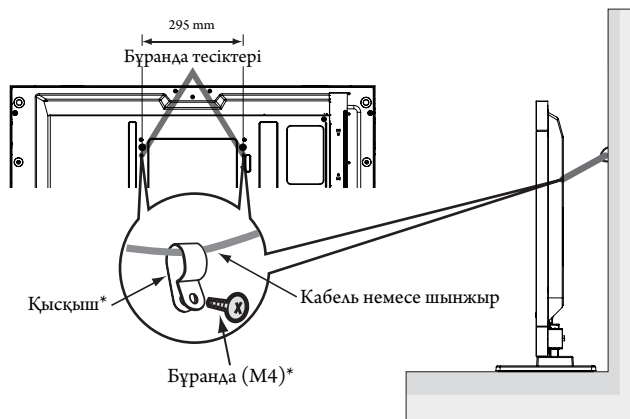
Ыстық құрылғыдан және орнату құралынан дұрыс таралуы үшін, әсіресе бірнеше құрылымды экранда мониторларды пайдаланғанда, монитордың айналасында жеткілікті вентиляция болуын немесе ауамен кондициялауды қамтамасыз етіңіз.

**ЕСКЕРТУ:** Ішкі динамиктердің дыбыс сапасы бөлменің акустикасына байланысты өзгешеленеді.



## 5. Еңкейтуді алдын алу

Дисплейді қосымша үстел тіреуімен бірге пайдаланғанда, монитордың құлап қалуынан алдын алу үшін оның салмағын ұстап тұратын кабель немесе шынжырды пайдаланып қабырғаға LCD мониторын бекітіңіз. Берілген қысқыштар мен бұрандаларды пайдаланып кабельді немесе шынжырды мониторға бекітіңіз



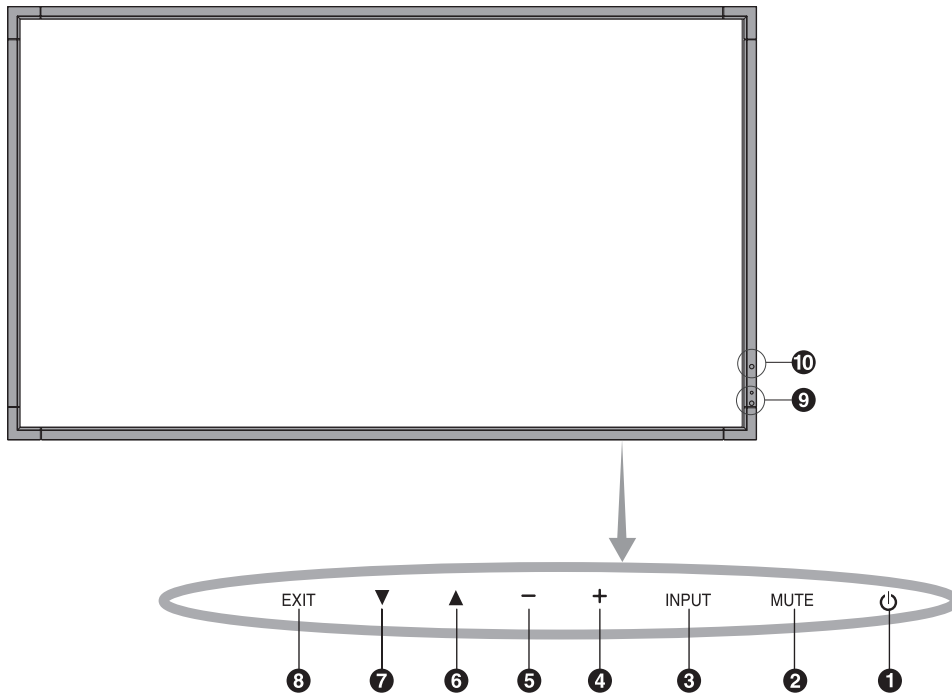
\*: қосымша тіреуде берілген.

LCD мониторын қабырғаға бекітпестен бұрын қабырға монитордың салмағын ұстап тұра алатынына сенімді болыңыз.

LCD мониторын жылжытпастан бұрын қабырғадан кабель мен шынжырды алып тастағаныңызды тексеріңіз.

# Бөлшектер атаулары мен функциялары

## Басқару тақтасы



### 1 POWER (ҚУАТ) түймешігі

Қуатты қосады немесе өшіреді. Сонымен қатар 16 бетті қараңыз.

### 2 MUTE (ДЫБЫССЫЗ) түймешігі

Дыбысты ҚОСАДЫ/ӨШІРЕДІ.

### 3 INPUT button (КІРІСТІРУ түймешігі)

OSD мәзірінде SET (ОРНАТУ) түймешігі болып қызмет атқарады. (DVI), [DPORT], [VGA], [HDMI], [DVD/HD], [SCART], [VIDEO1], [VIDEO2] немесе [S-VIDEO] арасындағы қосқыш). Бұлар зауытта алдын ала орнатылған атау көрсеткендей кірістіруге ғана қол жетімді.

### 4 PLUS (ПЛЮС) түймешігі

OSD мәзірінде реттеуді жоғарлату үшін (+) түймешігі ретінде қызмет атқарады.

OSD мәзірі өшірулі болғанда, дыбыс шығару деңгейін жоғарлатады.

### 5 MINUS (МИНУС) түймешігі

OSD мәзірінде реттеуді төмендету үшін (-) түймешігі ретінде қызмет атқарады. OSD мәзірі өшірулі болғанда дыбыс шығу деңгейін төмендетеді.

### 6 UP (ЖОҒАРЫ) түймешігі

OSD мәзірі өшірулі болғанда OSD мәзірін белсендіреді. OSD мәзірінде реттеу элементтерін таңдау үшін бөлектелген аймақты жоғары жылжитқанда ▲ түймешігі ретінде қызмет атқарады.

### 7 DOWN (ТӨМЕН) түймешігі

OSD мәзірі өшірулі болғанда OSD мәзірін белсендіреді. OSD мәзірінде реттеу элементтерін таңдау үшін бөлектелген аймақты төмен жылжитқанда ▼ түймешігі ретінде қызмет атқарады.

### 8 EXIT (ШЫҒУ) түймешігі

OSD мәзірі өшірулі болғанда OSD мәзірін белсендіреді. Алдыңғы мәзірге өту үшін OSD мәзірінде EXIT (ШЫҒУ) түймешігі ретінде қызмет атқарады.

### 9 Remote control sensor and Power Indicator (қашықтан басқару сенсоры және қуат көрсеткіші)

Қашықтан басқарудан сигнал қабылдайды (сымсыз қашықтан басқару пайдаланылғанда) Сонымен қатар 11 бетті қараңыз.

LCD монитормы белсенді режимде болғанда жасыл болып жанады\*. LCD монитормы POWER OFF (ӨШІРУЛІ) режимінде тұрғанда қызыл болып жанады.

Монитор Power Save (Қуатты үнемдеу) режимінде болғанда сары болып жанады. Power Standby (Қосымша қуат) режимінде «SCHEDULE SETTINGS» (КЕСТЕ ПАРАМЕТРАЕРІ) функциясымен бірге қосулы тұрса, жасыл мен сары түстер кезектесіп жыпылықтайды. Монитор құрамындағы компонент бұзылса, көрсеткіш қызыл болып жыпылықтайды.

\* Егер «OFF» (ӨШІРУЛІ) түймешігі «POWER INDICATOR» (ҚУАТ КӨРСЕТКІШІНДЕ) (24 бетті қараңыз) болса, LCD монитормы белсенді режимде болғанда LED көрсеткіші жанбайды.

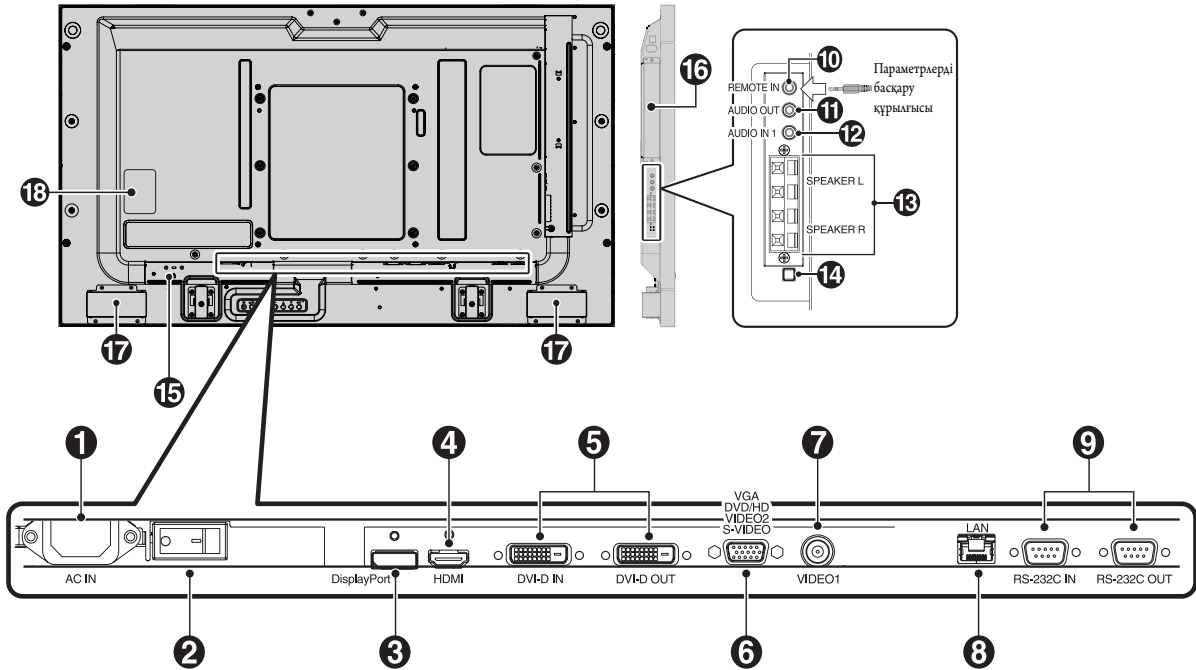
### 10 AMBIENT LIGHT SENSOR (СЫРТҚЫ ЖАРЫҚ БЕРУ СЕНСОРЫ)

Монитордың артқы жарық параметріне автоматты реттеулер жасауға рұқсат беру үшін жақсы көрініс жұмысын ұсынып, орта жарығының деңгейін анықтайды. Осы сенсорды жаппаңыз. 18-бетті қараңыз.

### Control Key Lock (Басқару пернесін құлыптау) режимі

Бұл элемент барлық басқару перне функцияларына кіруді толықтай құлыптайды. Басқару пернесін құлыптау функциясын белсендіру үшін 3 секундтан көп ▼ және ▲ түймешіктерін бірдей басып ұстап тұрыңыз. Пайдаланушы режимін жаңарту үшін 3 секундтан көп ▼ және ▲ түймешіктерін бірдей басып ұстап тұрыңыз.

## Терминал тақтасы



### 1 AC IN connector (AC КІРҮ коннекторы)

Берілген қуат кабеліне қосады.

### 2 Main Power Switch (Басты қуат қосу пәрмені)

Басты қуатты ҚОСУ/ӨШІРУ үшін қосу/өшіру функциясы.

### 3 DISPLAYPORT connector (DISPLAYPORT коннекторы)

DisplayPort сигналдарын ендіру үшін.

### 4 HDMI connector (HDMI коннекторы)

Сандық HDMI сигналдарын ендіру үшін.

### 5 DVI connector (DVI-D) (DVI коннекторы (DVI-D))

**IN connector (КІРҮ коннекторы):** Сандық RGB шығару функциясы бар компьютерден немесе HDTV құрылғыдан сандық RGB сигналдарын енгізу үшін.

\* Бұл қосқыш аналог енгізу мүмкіндігін қамтамасыз етпейді.

**OUT connector (ШЫҒУ коннекторы):** DVI сигналын DVI IN немесе HDMI коннекторынан DVI сигнал кірісімен шығару үшін. (DVI сигналы ғана, HDMI сигналы дұрыс шықпайды).

### 6 VGA IN (mini D-Sub 15 pin) (VGA IN (ықшам D-Sub 15 бекіту))

Дербес компьютерден немесе басқа RGB жабдығынан аналог RGB сигналдарын ендіру үшін. Бұл енгізу функциясы RGB, COMPONENT, SCART, VIDEO немесе S-VIDEO көзбен бірге пайдаланылады. TERMINAL SETTING (ТЕРМИНАЛ ПАРАМЕТРИНДЕ) сигнал түрін таңдаңыз. 26-бетті қараңыз.

**ЕСКЕРТУ:** Осы коннекторды COMPONENT, SCART, VIDEO немесе S-VIDEO үшін пайдалансаңыз, сәйкес сигнал кабелін пайдаланыңыз. Егер сұрақтарыңыз болса, дилеріңізден сұраңыз.

### 7 VIDEO1 IN connector (BNC) (VIDEO1 IN коннекторы (BNC))

Құрамдас бейне сигналды енгізу үшін.

### 8 LAN port (RJ-45) (LAN порты (RJ-45))

LAN байланысы. 33-бетті қараңыз.

### 9 RS-232C (D-Sub 9 pin) (RS-232C (D-Sub 9 болт))

**IN connector (КІРҮ коннекторы):** RS-232C функцияларын басқару үшін компьютер сияқты сыртқы жабдықтан RS-232C шығару мүмкіндігін қосыңыз.

**OUT connector (ШЫҒУ коннекторы):** RS-232C шығыс көзіне байланысыңыз. Бірнеше құрылымдық MultiSync мониторларын RS-232C daisy Chain арқылы қосу үшін.

### 10 REMOTE IN (Black) (ҚАШЫҚТАН КІРҮ (Қара))

Қосымша сыммен қашықтан басқаруды мониторға қосу арқылы оны пайдаланыңыз.

**ЕСКЕРТУ:** Осы байланыс арнайы көрсетілмейінше пайдаланбаңыз. Remote IN (қашықтан КІРҮ) функциясын пайдаланғанда, OSD мәзіріндегі IR CONTROL (басқару) функциясы NORMAL (ҚАЛЫПТЫ) болу керек.

### 11 AUDIO OUT (Blue) (АУДИО ШЫҒЫСЫ (Көк))

Сыртқы құрылғыға (стерео қабылдағыш, күшейткіш, т.б.) AUDIO IN 1 DPORT және HDMI сигналынан дыбыс сигналын шығару үшін. Бұл коннектор құлақсаппап терминалын қолдамайды.

### 12 AUDIO IN 1 (Blue) (АУДИО КІРІСІ 1 (Көк))

Компьютер, VCR немесе DVD плеері сияқты сыртқы жабдықтан дыбыс сигналын ендіру үшін.

### 13 EXTERNAL SPEAKER TERMINAL (СЫРТҚЫ СӨЙЛЕУШІ ТЕРМИНАЛЫ)

AUDIO 1, DPORT және HDMI сигналынан дыбыс сигналын шығару үшін.

Қызыл терминал плюс (+) болып табылады.

Қара терминал минус (-) болып табылады.

**Ескерту:** Осы сөйлеуші терминалы 15 W + 15 W (8 ohm) сөйлеушіге арналған.

### 14 Internal/External speaker switch (Динамиктерді іштей/сырттай өшіріп/қосу)

Ішкі/сыртқы динамикті қосу үшін ауыстырыңыз.

 : Ішкі динамик  : Сыртқы динамик

**ЕСКЕРТУ:** Ішкі/сыртқы динамик қосқышын пайдаланғанда мониторды өшіріңіз.

### 15 Kensington Lock (Кенсингтон құлпы)

Қауіпсіздігі үшін және ұрлаудан алдын алу үшін арналған.

### 16 Option board slot (Параметр тақтасының ұясы)

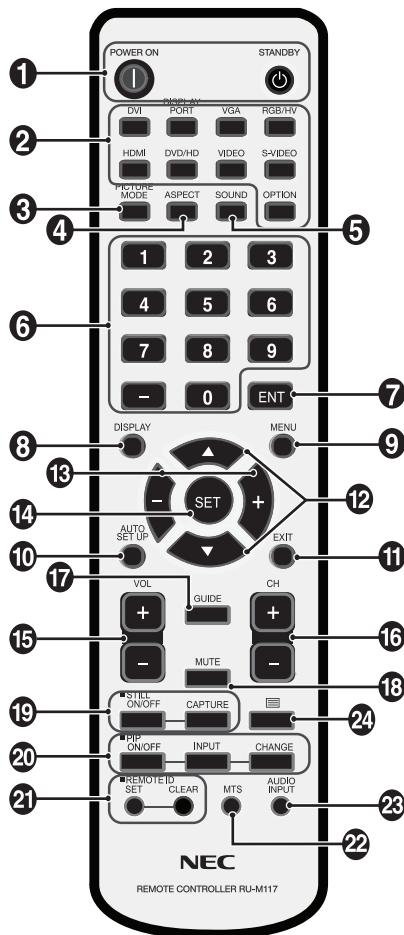
2 тесік түрлеріндегі құралдар қол жетімді. Толық ақпарат алу үшін жеткізушімен хабарласыңыз.

**ЕСКЕРТУ:** Қол жетімді параметр тақтасына арналған жеткізушіге хабарласыңыз.

### 17 Internal speaker (Ішкі динамик)

### 18 Бағалау белгісі

## Сымсыз қашықтан басқару



### 1 POWER (ҚУАТ) түймешігі

Қуатты қосады/күту режимін қосады.

### 2 INPUT (ЕНДІРУ) түймешігі

Ендіру сигналын таңдайды.

DVI: DVI  
 DISPLAYPORT: DPORT  
 VGA: VGA  
 HDMI: HDMI  
 DVD/HD: DVD/HD, SCART  
 VIDEO: VIDEO1, VIDEO2  
 S-VIDEO: S-VIDEO  
 OPTION: Байланыс түріне байланысты

### 3 PICTURE MODE (СУРЕТ РЕЖИМІ) түймешігі

Сурет режимін таңдайды, [HIGHBRIGHT] (АШЫҚ), [STANDARD] (СТАНДАРТТЫ), [sRGB], [CINEMA] (КИНО), [AMBIENT1] (ОРТА1), [AMBIENT2] (ОРТА2). 18-бетті қараңыз.

HIGHBRIGHT (АШЫҚ): DVD сияқты суреттерді жылжытуға арналған.  
 STANDARD (СТАНДАРТТЫ): суреттерге арналған.  
 sRGB: суреттерге негізделген мәтінге арналған.  
 CINEMA (КИНО): фильмдерге арналған.  
 AMBIENT1 (ОРТА1) және AMBIENT2 (ОРТА2): авто күңгірттену функциясын белсендіру. 18-бетті қараңыз.

### 4 ASPECT (АСПЕКТ) түймешігі

Сурет аспектісін таңдайды, [FULL] (ТОЛЫҚ), [WIDE] (КЕҢ), [DYNAMIC] (ДИНАМИКАЛЫҚ), [1:1], [ZOOM] (ҮЛКЕЙТУ) және [NORMAL] (ҚАЛЫПТЫ). 17-бетті қараңыз.

### 5 SOUND (ДЫБЫС) түймешігі

Ішкі/сыртқы сөйлеушілерге арналған жасанды орта дыбысы. Орта ҚОСУЛЫ болғанда дыбыс шығуы өшірулі болады.

### 6 КЕУРАД (ПЕРНЕТАҚТА)

Құпия сөздерді орнату және өзгерту үшін түймешіктерді басып, каналды өзгертіңіз және REMOTE ID (ҚАШЫҚТАҒЫ ИДЕНТИФИКАТОР) нөмірін орнатыңыз.

### 7 ENT түймешігі\*2

### 8 DISPLAY (КӨРСЕТУ) түймешігі

OSD ақпаратын қосады/өшіреді. 18-бетті қараңыз.

### 9 MENU (МӘЗІР) түймешігі

Мәзір режимін қосады/өшіреді.

### 10 AUTO SETUP (АВТОМАТТЫ ОРНАТУ) түймешігі

Автоматты орнату мәзіріне кіреді. 20-бетті қараңыз

### 11 EXIT (ШЫҒУ) түймешігі

OSD мәзірінде алдыңғы мәзірге қайтады.

### 12 UP/DOWN (ЖОҒАРЫ/ТӨМЕН) түймешігі

OSD мәзірінде реттеу элементтерін таңдау үшін бөлектелген аймақты жоғары немесе төмен жылжытқанда ▲ ▼ түймешігі ретінде қызмет атқарады.  
 Реттелген «PIP» режимі бар кішкентай экран жоғары және төмен жылжиды.

### 13 MINUS/PLUS (-/+ ) (МИНУС/ПЛЮС) түймешігі

OSD мәзір параметрінде реттеу деңгейін жоғарлатады немесе төмендетеді.  
 Реттелген «CIC» режимі бар кішкентай экран солға немесе оңға жылжиды.

### 14 SET (ОРНАТУ) түймешігі

Таңдау жасайды.

### 15 VOLUME UP/DOWN (ДЫБЫС ДЕҢГЕЙІ ЖОҒАРЫ/ТӨМЕН) түймешігі

Дыбыстың шығу деңгейін жоғарлатады немесе төмендетеді.

### 16 CH UP/DOWN (ЖОҒАРЫ/ТӨМЕН) түймешігі\*2

### 17 GUIDE (ГИД) түймешігі\*2

### 18 MUTE (ДЫБЫССЫЗ) түймешігі

Дыбыссыз функциясын қосады/өшіреді.

### 19 STILL (ҚОЗҒАЛЫССЫЗ) түймешігі

ON/OFF (ҚОСУ/ӨШІРУ) түймешігі: Қимылсыз сурет режимін белсендіреді/ажыратады.  
 STILL CAPTURE (ҚИМЫЛСЫЗ ТҮСІРУ) түймешігі: Қимылсыз суретті түсіреді.

## 20 PIP (Picture In Picture) (Сурет ішінде сурет) түймешігі

**ON/OFF (ҚОСУ/ӨШІРУ) түймешігі:** PIP, POP, PICTURE BY PICTURE-ASPECT және PICTURE BY PICTURE-FULL арасындағы қосқыш. 22-бетті қараңыз.

**INPUT (ЕНДІРУ) түймешігі:** «Сурет ішіндегі сурет» ендіру сигналын таңдайды.

**CHANGE (ӨЗГЕРТУ) түймешігі:** Басты суретке және қосымша суретке орнын ауыстырады.

		Қосымша сурет								
		DVI	DPORT	VGA	HDMI	DVD/HD	SCART	VIDEO1 (БЕЙНЕ1)	VIDEO2 (БЕЙНЕ2)	S-VIDEO (S-БЕЙНЕ)
Басты сурет	DVI	Жоқ	Иә	Иә	Жоқ	Иә	Иә	Иә	Иә	Иә
	DPORT	Иә	Жоқ	Иә	Иә	Иә	Иә	Иә	Иә	Иә
	VGA	Иә	Иә	Жоқ	Иә	Жоқ	Жоқ	Иә	Жоқ	Жоқ
	HDMI	Жоқ	Иә	Иә	Жоқ	Иә	Иә	Иә	Иә	Иә
	DVD/HD	Иә	Иә	Жоқ	Иә	Жоқ	Жоқ	Иә	Жоқ	Жоқ
	SCART	Иә	Иә	Жоқ	Иә	Жоқ	Жоқ	Жоқ	Жоқ	Жоқ
	VIDEO1 (БЕЙНЕ1)	Иә	Иә	Иә	Иә	Иә	Жоқ	Жоқ	Жоқ	Жоқ
	VIDEO2 (БЕЙНЕ2)	Иә	Иә	Жоқ	Иә	Жоқ	Жоқ	Жоқ	Жоқ	Жоқ
	S-VIDEO (S-БЕЙНЕ)	Иә	Иә	Жоқ	Иә	Жоқ	Жоқ	Жоқ	Жоқ	Жоқ

## 21 REMOTE ID (ҚАШЫҚТАҒЫ ИДЕНТИФИКАТОР) түймешігі

REMOTE ID (қашықтағы идентификатор) функциясын белсендіреді.

## 22 MTS түймешігі\*2

## 23 AUDIO INPUT (ДЫБЫС ЕНДІРУ) түймешігі

Дыбыс шығару көзін [IN1], [DPORT], [HDMI], [OPTION]\*1 таңдайды.

## 24 түймешік

Жабық түсіруді белсендіреді.

Ескерту: VIDEO1, VIDEO2, S-VIDEO (БЕЙНЕ1, БЕЙНЕ2, S-БЕЙНЕ) ендірулер ғана.

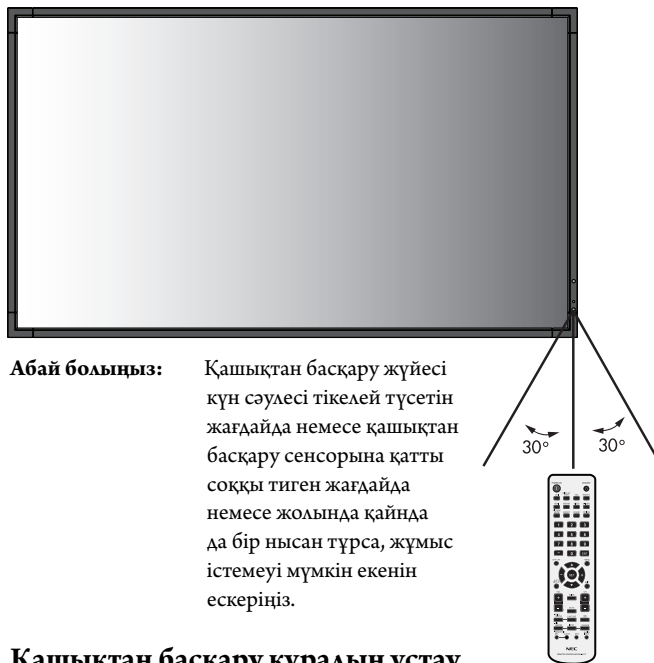
\*1: Сіз сатып алған өнімде бұл мүмкіндік болмауы мүмкін.

\*2: Осы түймешіктің әрекеті пайдаланып жатқан параметр тақтасына байланысты. Қосымша ақпарат алу үшін параметрдің тақта нұсқаулығына қараңыз.

## Қашықтан басқару құралының пайдалану ауқымы

Түймені басқан кезде қашықтан басқару құралының жоғарғы бөлігін сұйық кристалдық дисплей мониторының қашықтағы сенсорына қаратыңыз.

Қашықтан басқару құралын қашықтан басқару сенсорынан шамамен 7 м (23 фут) аралықта немесе көлденеңінен немесе тігінен пайдаланғанда 30° көлемінде, шамамен 3,5 м (10 фут) аралықта пайдаланыңыз.



**Абай болыңыз:** Қашықтан басқару жүйесі күн сәулесі тікелей түсетін жағдайда немесе қашықтан басқару сенсорына қатты соққы тиген жағдайда немесе жолында қайнда да бір нысан тұрса, жұмыс істемеуі мүмкін екенін ескеріңіз.

## Қашықтан басқару құралын ұстау

Қатты тоққа түсуден сақтаңыз.

- Қашықтан басқару құралына су немесе басқа да сұйықтықтың құйылып кетуін болдырмаңыз. Егер қашықтан басқару құралы ылғалданса, бірден оны құрғатыңыз.
- Ыстық немесе будың әсерін алдын алыңыз.
- Қашықтан басқару құралын тек батареяны салу үшін ғана ашыңыз.

# Орнату

## 1. Орнату орнын анықтау

**АБАЙ БОЛЫҢЫЗ:** LCD мониторын білікті маман орнатуы қажет.  
Қосымша ақпарат алу үшін сағушыға хабарласыңыз.

**АБАЙ БОЛЫҢЫЗ:** LCD МОНИТОРЫН ЕКІ НЕМЕСЕ БІРНЕШЕ АДАМ ЖЫЛЖЫТЫП ОРНАТА АЛАДЫ. LCD мониторы құлап қалса, осы сақтану ережесін орындамағанның салдарынан жарақат алуға себеп болуы мүмкін.

**АБАЙ БОЛЫҢЫЗ:** Мониторды бетін жоғары қаратып, төмен қаратып немесе төнкеріп орнатуға немесе іске қосуға болмайды.

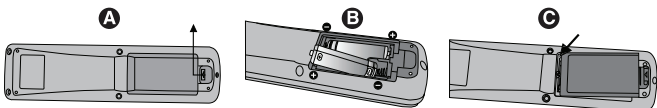
**АБАЙ БОЛЫҢЫЗ:** LCD мониторында температура құрылығы мен вентиляторлары, соның ішінде қосымша тақтаға арналған вентилятор бар.  
LCD мониторы тым ыстық болса, салқындатқыш вентиляторлар автоматты түрде қосылады.  
Қосымша тақтаның вентиляторы қосымша тақтаны суыту үшін қалыпты жұмыс істеу температурасынан төмен болса да, белсенді болып тұрады. Салқындатқыш вентилятор қосулы тұрғанда LCD мониторы қызып кетсе, «Абай болыңыз» ескертуі пайда болады.  
Егер «Абай болыңыз» ескертуі пайда болса, пайдалануды тоқтатып, құрылығын салқындатыңыз. Салқындатқыш вентиляторын пайдалану арқылы ерте айналым сәтсіздігі ықтималдығын азайтып, сурет бұзылуы мен «Сурет инерциялығын» азайта аласыз.

Егер LCD мониторы жабық аймақта пайдаланылса немесе LCD тақтасы қорғаныс экранымен жабылса, OSD (25 бетті қараңыз) мәзіріндегі «HEAT STATUS» (ЫСТЫҚ КҮЙІ) басқару элементі көмегімен монитор ішіндегі температураны тексеріп алыңыз. Егер температура қалыпты жұмыс істеу температурасынан жоғары болса, OSD мәзіріндегі FAN CONTROL (ВЕНТИЛЯТОРДЫ БАСҚАРУ) мәзірі ішіндегі салқындатқыш вентиляторын ON (ҚОСУ) режиміне қойыңыз (25 бетті қараңыз).

**МАҢЫЗДЫ:** LCD мониторы жинақталғанда айналасын қаптаған қорғаныс қалқанын, тақтаға зақым тигізбес үшін LCD мониторының астына жайыңыз.

## 2. Қашықтан басқару құралының батареяларын орнату

Қашықтан басқару құралы 1.5V AA екі батареямен қуатталады. Батареяларды орнату немесе орнын ауыстыру үшін:



- Қорғаныс жапқышын ашу үшін басып сырғытыңыз.
- Батареяларды қораптың ішінде (+) және (-) көрсеткіштеріне қарай реттестіріңіз.
- Қорғаныс жапқышын ауыстырыңыз.

**АБАЙ БОЛЫҢЫЗ:** Батареяларды дұрыс емес пайдаланғанда, бұл оның ағуына немесе жарылуына алып келуі мүмкін.

NEC корпорациясы батареяларды пайдаланудың келесі жолын ұсынады:

- «AA» өлшемдегі батареяларды әрбір батареядағы (+) және (-) белгілеріне сәйкестендіріп батарея ұяларындағы (+) және (-) белгілеріне орналастырыңыз.
- Батарея сұрыптарын шатастырып алмаңыз.
- Жаңа және ескі батареяларды араластырмаңыз. Бұл батареяның жұмыс қызметін қысқартып немесе батареялардан сұйықтық ағуына алып келуі мүмкін.
- Батареядан шыққан қышқыл заттың батарея ұясына ағуынан алдын алу үшін бірден жарамсыз батареяларды алып тастаңыз.
- Батареядан аққан қышқыл затты ұстаушы болмаңыз, өйткені ол теріні зақымдауы мүмкін.

**ЕСКЕРТУ:** Егер қашықтан басқару құралын ұзақ уақыт бойы пайдалануды жоспарламасаңыз, батареяларды алып тастаңыз.

## 3. Сыртқы жабдықты қосу (14 және 15 беттерді қараңыз)

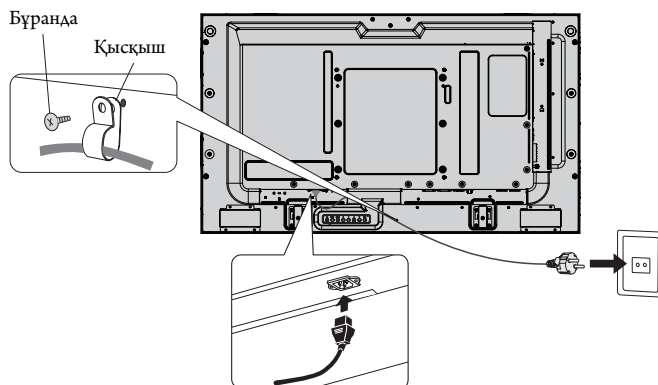
- Қоспастан бұрын сыртқы жабдықты қорғау үшін негізгі қуатты ажыратыңыз.
- Қосымша ақпарат алу үшін пайдаланушыға арналған жабдық нұсқаулығына қараңыз.

**ЕСКЕРТУ:** Мониторды немесе басқа да сыртқы жабдықты қосқанда кабельдерді қосушы/өшіруші болмаңыз, өйткені бұл монитор суретінің жойылуына алып келуі мүмкін.

## 4. Ұсынылған қуат кабелін қосу

- Жабдық оңай қол жетімді қуат розеткасына жақын орнатылуы керек.
- Бұранда мен қысқышты пайдаланып қуат кабелін LCD мониторына бекітіңіз.
- Ұштарын штепсель розеткасына толық енгізіңіз. Жеткіліксіз байланыс суреттің бұзылуына алып келуі мүмкін.

**ЕСКЕРТУ:** AC қуат кабелін дұрыс таңдау үшін осы нұсқаулықтың «Қауіпсіздік шаралары мен қолдану» бөлімін қараңыз.



## **5. Бүкіл берілген сыртқы жабдықтың қуатын қосу**

Компьютерге қосқанда, алдымен компьютердің қуатын қосыңыз.

## **6. Бекітілген сыртқы жабдықты іске қосу**

Қажетті кіріс көзінен сигналды көрсетіңіз.

## **7. Дыбысты реттеу**

Қажет болғанда дыбыс деңгейлерін реттеп алыңыз.

## **8. Экранды реттеу (20 және 21 беттерді қараңыз)**

Қажет болғанда экранның көрсетілім орнын реттеп алыңыз.

## **9. Суретті реттеу (20 бетті қараңыз)**

Қажет болғанда фон жарығы немесе контраст сияқты реттеулер жасаңыз.

## **10. Ұсынылған реттеулер**

«Сурет тұрақтылығы» тәуекелін азайту үшін пайдаланып жатқан бағдарламаға негізделген келесі элементтерді реттеп алыңыз: «SCREEN SAVER (ЭКРАН САҚТАУШЫ)», «SIDE BORDER COLOR (ЖИЕК ТҮСІ)» (25 бетті қараңыз) «DATE & TIME (КҮН ЖӘНЕ УАҚЫТ)» (22 бетті қараңыз), «SCHEDULE SETTINGS (КЕСТЕ ПАРАМЕТРЛЕРІ)» (21 бетті қараңыз). «FAN CONTROL (ВЕНТИЛЯТОРДЫ БАСҚАРУ)» параметрі (25 бетті қараңыз) де қосуды болғаны жөн.

# Байланыстар

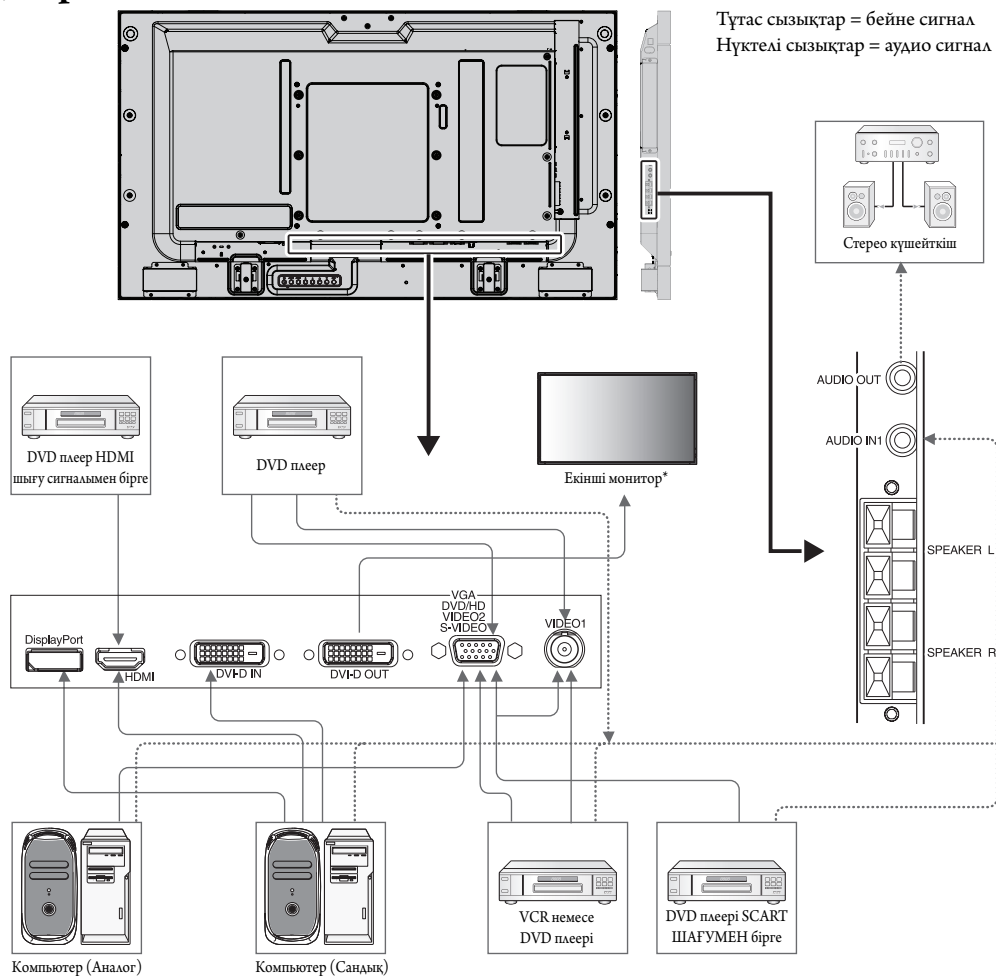
**ЕСКЕРТУ:** Мониторды немесе басқа да сыртқы жабдықты қосқанда кабельдерді қосушы/өшіруші болмаңыз, өйткені бұл монитор суретінің жойылуына алып келуі мүмкін.

**ЕСКЕРТУ:** Ендірілген резисторды пайдаланбай дыбыс кабелін пайдаланыңыз. Ендірілген резистормен дыбыс кабелін пайдаланатын болсаңыз, ол дыбыс деңгейін азайтады.

## Байланыстарды жасамастан бұрын:

- \* Алдымен барлық бекітілген сыртқы жабдықтың қуатын өшіріп алыңыз да, қосыңыз.
- \* Жабдықтың әрбір бөлектелген бөлшегімен бірге берілген пайдаланушы нұсқаулығына қараңыз.

## Сым өткізу диаграммасы



\*: Тізбек шыңжырлы көп құрылымдық мониторлардың қосылатын мониторларға шектеуі бар.

Қосылған жабдық	Терминалды қосу	Терминал режиміндегі параметр	Енгізу сигналының атауы	Дыбыс терминалын қосу	Қашықтан басқару құралының енгізу түймешігі
AV	DVI (DVI-D)	DVI MODE (РЕЖИМІ): DVI-HD	DVI	AUDIO IN1	DVI
	HDMI	RAW/EXPAND*1	HDMI	HDMI	HDMI
	VGA (D-Sub) +VIDEO1	D-SUB MODE (РЕЖИМІ): SCART	SCART	AUDIO IN1	DVD/HD
	VIDEO1 (БЕЙНЕ1) (BNC)	-	VIDEO1 (БЕЙНЕ1)	AUDIO IN1	VIDEO (БЕЙНЕ)
	VGA (D-Sub)	D-SUB MODE (РЕЖИМІ): S-VIDEO (S-БЕЙНЕ)	S-VIDEO (S-БЕЙНЕ)	AUDIO IN1	S-VIDEO (S-БЕЙНЕ)
	VGA (D-Sub)	D-SUB MODE (РЕЖИМІ): VIDEO (БЕЙНЕ)	VIDEO2 (БЕЙНЕ2)	AUDIO IN1	VIDEO (БЕЙНЕ)
Компьютер	VGA (D-Sub)	D-SUB MODE: COMPONENT (КОМПОНЕНТ)	DVD/HD2	AUDIO IN1	DVD/HD
	VGA (D-Sub)	-	VGA	AUDIO IN1	VGA
	DVI (DVI-D)	DVI MODE (РЕЖИМІ): DVI-PC	DVI	AUDIO IN1	DVI
	DisplayPort	-	DPORT	DPORT	DISPLAYPORT
	HDMI	RAW/EXPAND*1	HDMI	HDMI	HDMI

\*1: сигнал түріне байланысты.



## Жеке компьютерді қосу

Компьютерді LCD мониторына қосу арқылы компьютердің экран суретін көрсетуге мүмкіндік аласыз.

Пикселдер жиілігі 162 мГц-тен асатын кейбір дисплей карталарының суретті дұрыс көрсетпеуі мүмкін.

LCD монитормы зауыттың алдын ала орнатылған уақыт сигналын автоматты түрде реттеу арқылы суретті дұрыс көрсете алады.

<Зауыттың алдын ала орнатылған қарапайым сигнал уақыты>

Ажыратымдылық	Зерттелетін жиілік		Ескертпелер
	Көлденең	Тік	
640 x 480	31,5 кГц	60 Гц	
800 x 600	37,9 кГц	60 Гц	
1024 x 768	48,4 кГц	60 Гц	
1280 x 768	48 кГц	60 Гц	
1360 x 768	48 кГц	60 Гц	
1280 x 1024	64 кГц	60 Гц	
1600 x 1200	75 кГц	60 Гц	Сығылған сурет
1920 x 1080	67,5 кГц	60 Гц	Ұсынылған шешім

- Егер Macintosh құрылғысын пайдалансаңыз, құрылғыдағы «Көшіру» функциясын өшіріңіз. Компьютердің бейне шығару талаптары және монитор суреті мен мониторға қажетті кез келген нақты айқындау немесе конфигурациялау туралы қосымша ақпарат алу үшін Макинтош өнімінің иесі нұсқаулығына қараңыз.
- Ендіру TMDS сигналдары DVI стандарттарына сәйкес болады.
- Көрсету сапасын сақтау үшін DVI стандарттарына сәйкес болатын кабельді пайдаланыңыз.

## DVD плеерін немесе компьютерді HDMI шығумен қосу

- HDMI кабелін HDMI логотипімен бірге пайдаланыңыз.
- Сигнал бір сәтте ғана пайда болады.
- Кейбір дисплей карталарының немесе драйверлердің суретті дұрыс көрсетпеуі мүмкін.

## Компьютерді DisplayPort стандартына қосу

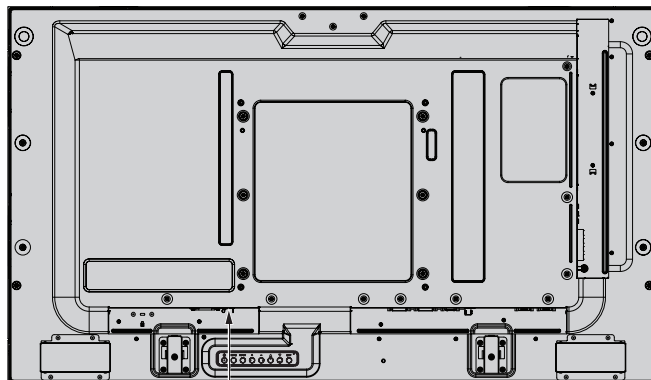
- DisplayPort кабелін DisplayPort сәйкес логотиппен бірге пайдаланыңыз.
- Сигнал бір сәтте ғана пайда болады.
- DisplayPort коннекторы қосылған компонентке қуатты жеткізбейтінін ескеріңіз.
- DisplayPort кабелін компонентке сигнал өткізгіш адаптері көмегімен қосқанда, сурет пайда болмайтынын ескеріңіз.
- Құлыптау функциясын көрсететін DisplayPort кабельдерін таңдаңыз. Осы кабельді жылжитқанда құлып ашу үшін жоғарғы түймешігін ұстап тұрыңыз.


# Негізгі операция

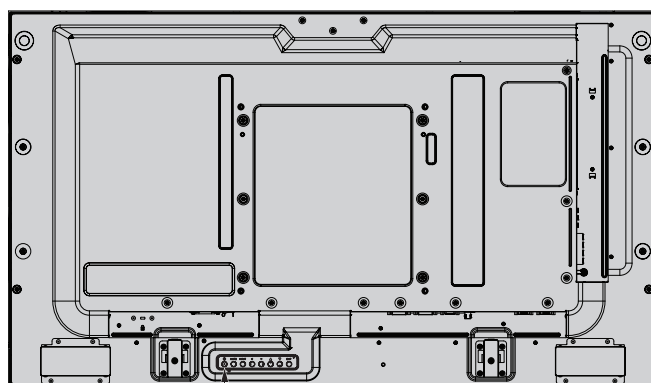
## Қуат ON (ҚОСУЛЫ) және OFF (ӨШІРУЛІ) режимдері

Қосылғанда LCD монитор қуатының көрсеткіші жасыл жанып, өшірілгенде қызыл немесе сары жанады.

**ЕСКЕРТУ:** Мониторды қашықтан басқару құралымен немесе қуат түймесумен қосу үшін негізгі қуат қосқышын ON (ҚОСУЛЫ) күйіне қойылуы керек.

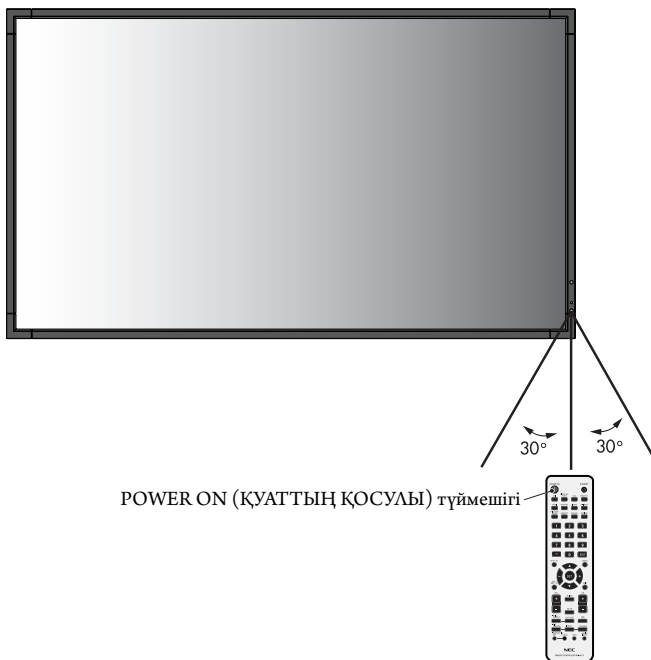


OFF (ӨШІРУЛІ) —  — ON (ҚОСУ)  
Негізгі қуат қосу пәрмені



Қуат түймешігі

Қашықтан басқару құралын пайдалану



POWER ON (ҚУАТТЫҢ ҚОСУЛЫ) түймешігі

## Қуат көрсеткіші

Режим	Күй көрсеткіш жарығы
Power ON (Қуат ҚОСУЛЫ)	Жасыл*1
Power OFF (Қуат ӨШІРУЛІ)	Қызыл
Қуат тұтынуы 0.5 Ваттан төмен	
Қуатты үнемдеу	Сары
Қуат тұтынуы 1 Ваттан төмен*2	
«SCHEDULE SETTINGS» (КЕСТЕ ПАРАМЕТРАЛЕРІ) қосұлы болғанда қуат күту режимінде болады	Жасыл мен сары түстер кезектесіп жыпылықтайды
Диагностика (Қатені айқындау)	Қызыл түстің жыпылықтауы (39 беттен <b>Ақаулықтарды жою</b> бөлімін қараңыз)

\*1 If «OFF» (ӨШІРУЛІ) режимі POWER INDICATOR (ҚУАТ КӨРСЕТКІШІНЕН) таңдалады (24 бет), LCD монитормы белсенді режимде болғанда, LED күйі жанбайды.  
\*2 Ешқандай параметрсіз, зауыт параметрлерінің көмегімен, тек VGA шығу

## Қуатты басқару мүмкіндігін пайдалану

LCD монитормы VESA қауымдастығы бекіткен DPM Display Power Management (Қуатты басқару мүмкіндігін көрсету) функциясына сай жұмыс істейді.

Қуатты басқару функциясы пернетақта немесе тінтуір белгілі бір уақыт аралығында пайдаланылмағанда дисплейдің қуат тұтынуын автоматты түрде азайтатын қуатты үнемдеу функциясы болып табылады.

Жаңа дисплейдегі қуатты басқару мүмкіндігі «AUTO STANDBY» (АВТОМАТТЫ КҮТУ) режиміне реттелді. Бұл сигнал анықталмаған кезде дисплейдің қуатты үнемдеу режиміне өтуіне мүмкіндік береді. Мұның дисплейді пайдалану мерзімін арттыруы және қуатты тұтынуын азайтуы мүмкін.

**ЕСКЕРТУ:** Пайдаланылған компьютер мен дисплей картаға байланысты осы функция жұмыс істемеуі мүмкін.

**ЕСКЕРТУ:** POWER SAVE (ҚУАТТЫ ҮНЕМДЕУ) ON (ҚОСУЛЫ) кезде (25-бетті қараңыз), монитор қуатты басқару режиміне өтеді, HDMI үшін бірнеше секунд және DVD/HD, SCART, VIDEO1, VIDEO2 және S-VIDEO үшін 10 минут уақыт алады.

## Бейне көзін таңдау

### Мазмұн көзін көру үшін:

[VIDEO1], [VIDEO2], [S-VIDEO] ([БЕЙНЕ1], [БЕЙНЕ2], [S-БЕЙНЕ]) мүмкіндіктерін орнату үшін енгізу түймешігін пайдаланыңыз.

Бейне пішіміне сәйкес [AUTO], [NTSC], [PAL], [SECAM], [PAL60], [4.43NTSC] мүмкіндіктерін орнату үшін COLOR SYSTEM (ТҮС ЖҮЙЕСІ) мәзірін пайдаланыңыз.

## Сурет аспектісі

DVI, VGA, DPORT

FULL → 1:1 → ZOOM → NORMAL



HDMI, DVD/HD, SCART, VIDEO1, VIDEO2, S-VIDEO

FULL → WIDE → DYNAMIC → 1:1 → ZOOM → NORMAL



Суреттің қатынас коэффициенті	Өзгертілмеген көрініс*3	Сурет аспектісіне арналған ұсынылған таңдау*3
4:3		NORMAL (ҚАЛЫПТЫ)
		DYNAMIC (ДИНАМИКАЛЫҚ)
СЫГУ		FULL (ТОЛЫҚ)
Әріп ұяшығы		WIDE (КЕҢ)

\*3 Сұр түсті аймақтар экранның пайдаланылмауын бөлшектерін көрсетеді.

**NORMAL (ҚАЛЫПТЫ):** Көзден жіберілген түрдегі қатынас коэффициентін көрсетеді.

**FULL (ТОЛЫҚ):** Тұтас экранды толтырады.

**WIDE (КЕҢ):** Экранды тұтастай толтыру үшін 16:9 әріп ұяшығы сигналын кеңейтеді.

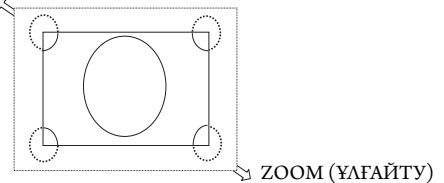
**DYNAMIC (ДИНАМИКАЛЫҚ):** Бүкіл экранды сызықтық емес етіп толтыру үшін 4:3 суреттерін кеңейтеді. Кеңейту барысында аймақтың сыртына шығып кеткен кейбір суреттер қысқартылады.

**1:1:** Суретті 1 ден 1 пиксель пішімінде көрсетеді

**ZOOM (ҮЛКЕЙТУ)**

Кескінді белсенді көрсету аймағынан тыс үлкейтуге/кішірейтуге болады. Белсенді көрсету аймағынан тыс кескін көрсетілмейді.

ZOOM (ҰЛҒАЙТУ)



## OSD жөнінде ақпарат

OSD жөніндегі ақпарат келесіде ақпаратты ұсынады: ID монитормы, Ендіру көзі, Сурет өлшемі, т.б.

OSD жөніндегі ақпаратты алу үшін қашықтан басқару құралындағы DISPLAY (КӨРСЕТУ) түймешігін басыңыз.



- 1 Идентификатор нөмірі ағымдағы монитормы тағайындаған\*1
- 2 Идентификатор нөмірі тағайындаған монитор RS-232C\* арқылы басқарылады
- 3 Ендіру атауы
- 4 Дыбыс ендіру режимі
- 5 Сурет аспектісі
- 6 Ендіру сигналы туралы ақпарат
- 7 Қосымша сурет туралы ақпарат

\*1: «IR CONTROL (ИҚ БАСҚАРУ)» функциясы «Бастапқы» немесе «Қосымша» болып орнатылу керек.

\*2: «IR CONTROL (ИҚ БАСҚАРУ)» функциясы «Бастапқы» болып орнатылу керек.

## Сурет режимі

DVI, VGA, DPORT

STANDARD → sRGB → AMBIENT1 → AMBIENT2 → HIGHBRIGHT



HDMI, DVD/HD, SCART, VIDEO1 (БЕЙНЕ1), VIDEO2 (БЕЙНЕ2), S-VIDEO (S-БЕЙНЕ)

STANDARD → CINEMA → AMBIENT1 → AMBIENT2 → HIGHBRIGHT



## АМБИЕНТ (ҚОРШАҒАН ОРТА) режимі

LCD экранының фон жарығы бөлме ішіндегі қоршаған орта жарығының мөлшеріне қарай көбейтіп немесе азайтып орнатыла алады. Егер бөлме жарық болса, монитор да тиісінше жарық болады. Егер бөлме күңгірт болса, монитор да тиісінше күңгірт болады. Осы функцияның мақсаты жарық жағдайлардың түрлеріне көзді үйрету үшін көру қабілетін оңайлату болып табылады.

**ЕСКЕРТУ:** Сурет режимі AMBIENT1 (ОРТА1) немесе AMBIENT2 (ОРТА2) болып орнатылса, BACKLIGHT (ФОН ЖАРЫҒЫ), AUTO BRIGHTNESS (АВТОМАТТЫ ЖАРЫҚ) және SCREEN SAVER (ЭКРАН САҚТАҒЫШ) функциясындағы BACKLIGHT (ФОН ЖАРЫҒЫ) режимдері өшіріледі. PICTURE MODE (СУРЕТ РЕЖИМІНДЕ) AMBIENT1 (ОРТА1) немесе AMBIENT2 (ОРТА2) түстерін пайдаланғанда Сары жарық сенсорын жаппаңыз.

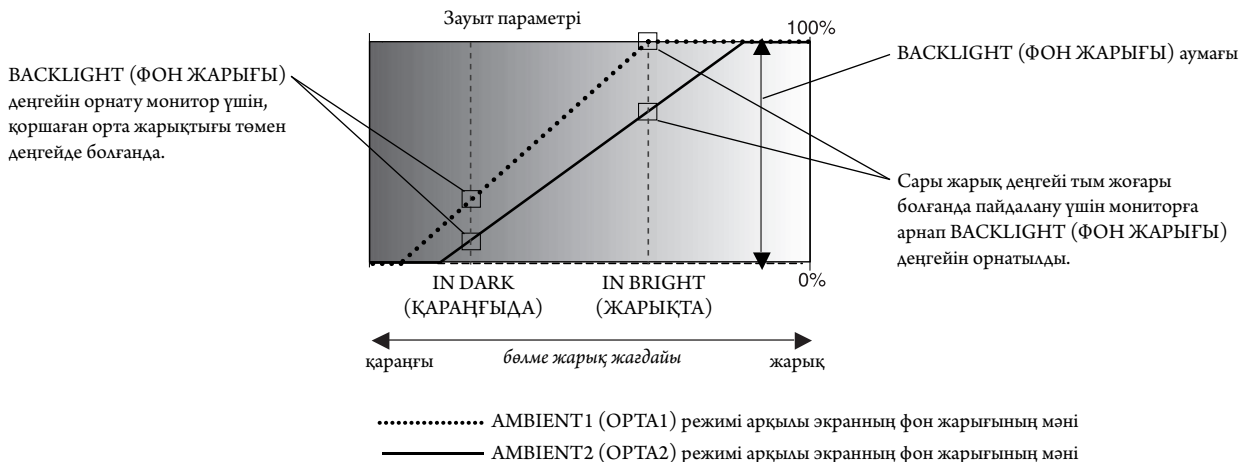
## АМБИЕНТ (ОРТА) параметрін орнату

OSD мәзіріндегі PICTURE MODE (СУРЕТ РЕЖИМІНЕН) AMBIENT1 (ОРТА1) НЕМЕСЕ AMBIENT2 (ОРТА2) түстерін таңдап, әрбір режимде IN BRIGHT (ЖАРЫҚТА) және IN DARK (ҚАРАҢҒЫДА) етіп орнатыңыз.

IN BRIGHT (ЖАРЫҚТА): Бұл сары жарық деңгейі ең жоғары нүктеге жеткенде монитор жанатын фон жарығының деңгейі болып табылады.

IN DARK (ҚАРАҢҒЫДА): Бұл сары жарық деңгейі төмен нүктеге жеткенде монитор істен шығатын фон жарығының деңгейі болып табылады.

АМБИЕНТ (ОРТА) функциясы қосылғанда экранның Фон жарығының деңгейі бөлменің жарық жағдайларына қарай автоматты түрде өзгереді (Сурет 1).



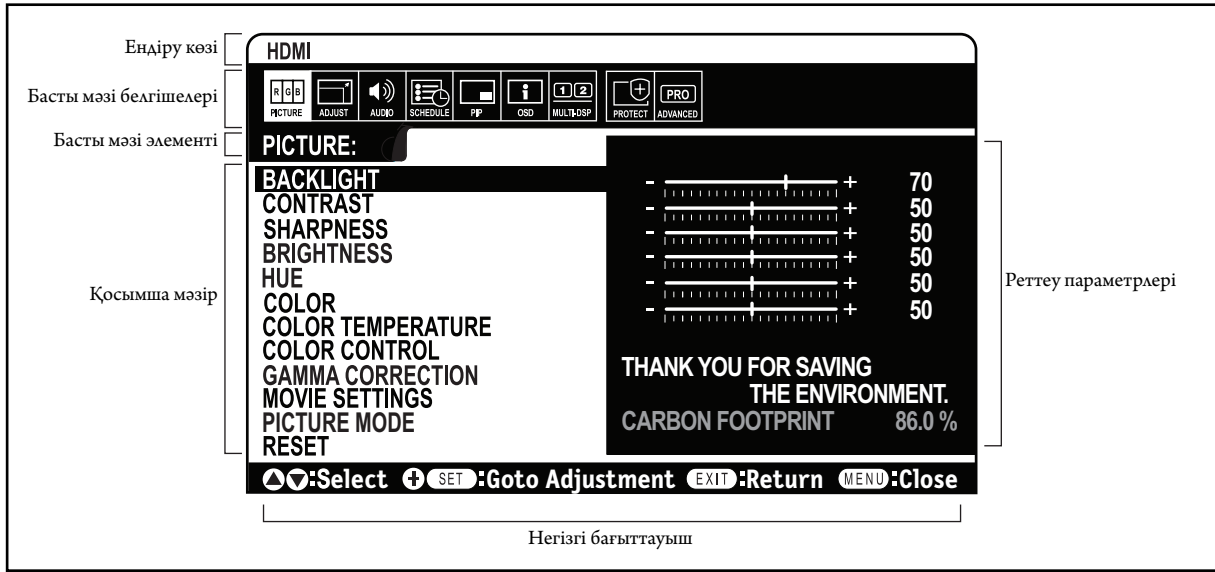
1-сурет

IN DARK (ҚАРАҢҒЫДА): Сары жарық деңгейі төмен болғанда пайдалану үшін монитормы арнап BACKLIGHT (ФОН ЖАРЫҒЫ) деңгейін орнатылды.

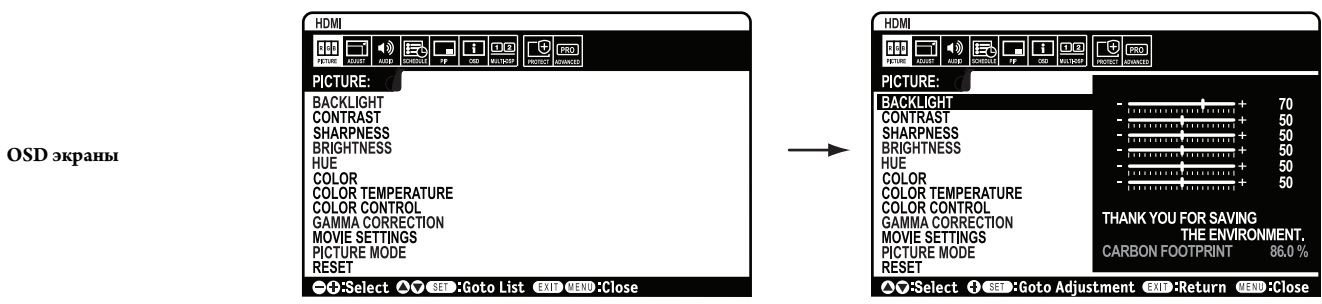
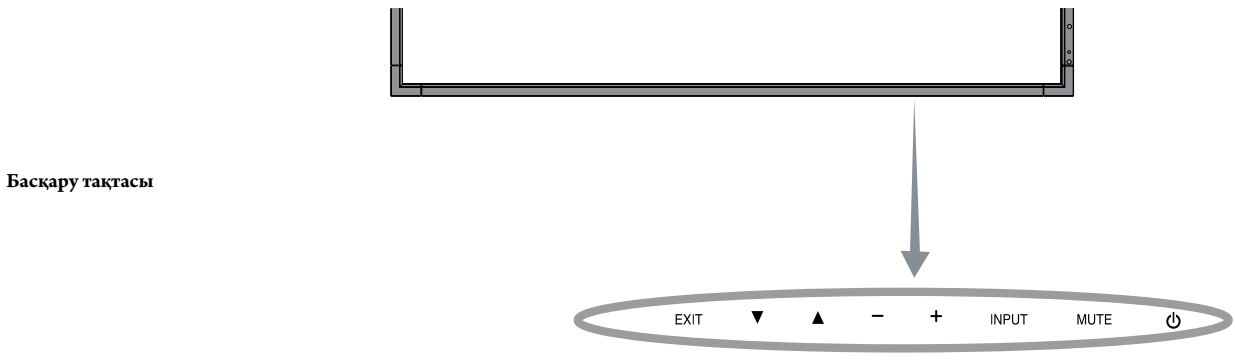
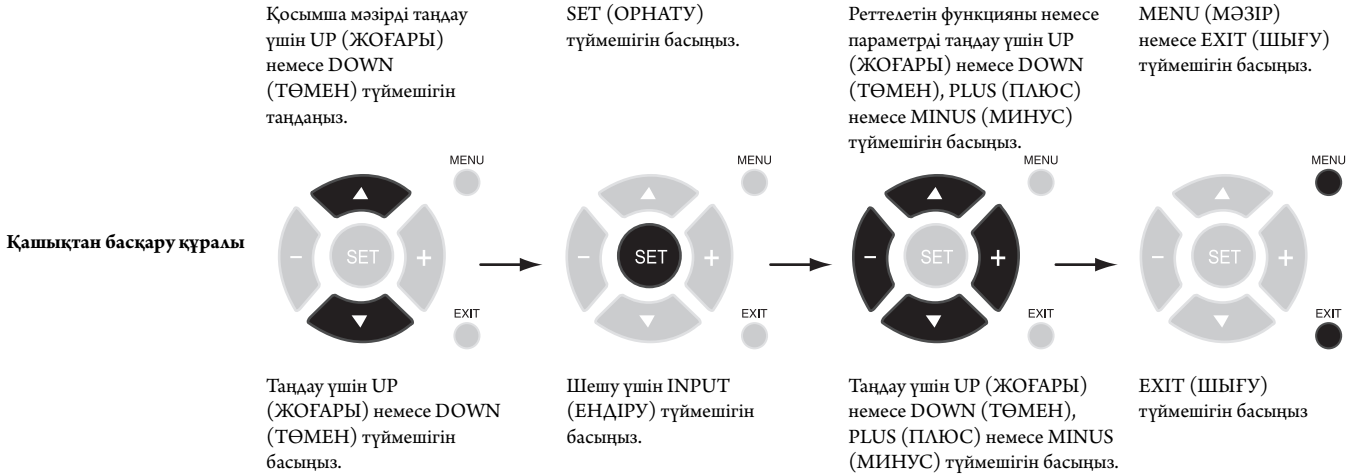
IN BRIGHT (ЖАРЫҚТА): Сары жарық деңгейі тым жоғары болғанда пайдалану үшін монитормы арнап BACKLIGHT (ФОН ЖАРЫҒЫ) деңгейін орнатылды.

# OSD (On-Screen-Display) (Экранда көрсету) басқару элементтері

**ЕСКЕРТУ:** Кейбір функциялар үлгі мен қосымша жабдыққа байланысты қол жетімді бола алмайды.



Қазақ



Параметр		Әдепкі
<b>PICTURE (СУРЕТ)</b>		
BACKLIGHT (ФОН ЖАРЫҒЫ)	Бүкіл сурет пен фон жарығын реттейді. Реттеу үшін + немесе - түймешігін басыңыз. Ескерту: Сурет режимінде AMBIENT1 (OPTA1) немесе AMBIENT2 (OPTA2) таңдалса, функция өзгертіле алмайды.	Мақсатты орынға тәуелді
CONTRAST (КОНТРАСТ)	Ендіру сигналына қарай сурет жарығын реттейді. Реттеу үшін + немесе - түймешігін басыңыз. Ескерту: Сурет режимінде sRGB таңдалса, функция өзгертіле алмайды.	50
SHARPNESS (ҚАҢЫҚТЫҚ)	Суреттің анықтығын реттейді. Реттеу үшін + немесе - түймешігін басыңыз.	50*
BRIGHTNESS (ЖАРЫҚТЫҚ)	Фонға қарай сурет ашықтығын реттейді. Реттеу үшін + немесе - түймешігін басыңыз. Ескерту: Сурет режимінде sRGB таңдалса, функция өзгертіле алмайды.	50
HUE (РЕҢК)	Экранның реңкін реттейді. Реттеу үшін + немесе - түймешігін басыңыз. Ескерту: Сурет режимінде sRGB таңдалса, функция өзгертіле алмайды.	50
COLOR (ТҮС)	Экранның түс тереңдігін реттейді. Реттеу үшін + немесе - түймешігін басыңыз. Ескерту: Сурет режимінде sRGB таңдалса, функция өзгертіле алмайды.	50*
COLOR TEMPERATURE (ТҮС ТЕМПЕРАТУРАСЫ)	Бүкіл экранның түс температурасын реттейді. Түстің төменгі температурасы экранды қызыл түске бояйды. Түстің жоғарғы температурасы экранды көк түске бояйды. Егер TEMPERATURE (ТЕМПЕРАТУРА) параметрі қосымша реттеуді қажет етсе, ақ дәрежесінің R/G/B/ жеке деңгейлері реттеле алады. R/G/B деңгейлерін реттеу үшін, CUSTOM (РЕТТЕУ) параметрі COLOR TEMP (ТҮС ТЕМП) таңдауы ретінде көрсетілуі керек. Ескерту: Сурет режимінде sRGB таңдалса, алдын ала белгіленген 6500k күйі өзгертілмейтіндей етіп орнатылады. PROGRAMMABLE (БАҒДАРЛАМАҒА САЛЫНАТЫН) пәрмені GAMMA CORRECTION (АШЫҚТЫҚ ГРАДАЦИЯСЫН ТҮЗЕТУ) параметрінен таңдалса, бұл функция өзгертілмейді.	10000K
COLOR CONTROL (ТҮСТІ БАСҚАРУ)	Қызыл, сары, жасыл, көгілдір, көк және қызыл күрең түстерді реттейді. Ескерту: Сурет режимінде sRGB таңдалса, функция өзгертіле алмайды.	0
GAMMA CORRECTION (АШЫҚТЫҚ ГРАДАЦИЯСЫН ТҮЗЕТУ)	Суреттің ең жақсы сапасы үшін ашықтық градациясын көрсету мүмкіндігін таңдаңыз. Ескерту: Сурет режимінде sRGB таңдалса, функция өзгертіле алмайды.	ӨЗІНДІК* (sRGB параметрінен басқа)
NATIVE (ТУҒАН)	Ашықтық градациясын түзету LCD тақтасы көмегімен орындалады.	
2.2	Компьютермен бірге пайдалануға арналған ашықтық градациясын көрсету мүмкіндігі.	
2.4	Бейне үшін пайдалы (DVD, т.б.)	
S GAMMA (S ГАММАСЫ)	Фильмдердің нақты түрлеріне арналған арнайы гамма. Суреттің қара түсті бөліктерін көбейтіп ашық түсті бөліктерін азайтады (S-доғасы).	
DICOM SIM.	DICOM GSDF доғасы LCD түрі үшін жасалған.	
PROGRAMMABLE (БАҒДАРЛАМАҒА САЛЫНАТЫН)	Бағдарламаға салынатын гамма доғасы NEC қосымша бағдарламалық жасақтаманы пайдаланып жүктеле алады.	
MOVIE SETTINGS (ФИЛЬМ ПАРАМЕТРЛЕРІ)		
NOISE REDUCTION (ШУДЫ АЗАЙТУ) VIDEO1, VIDEO2, S-VIDEO (БЕЙНЕ1, БЕЙНЕ2, S-БЕЙНЕ) кірістері ғана	Шуды азайту көлемін реттейді. Реттеу үшін + немесе - түймешігін басыңыз.	0*
TELECINE (ТЕЛЕФИЛЬМ) HDMI, DVD/HD, SCART, VIDEO1, VIDEO2, S-VIDEO (БЕЙНЕ1, БЕЙНЕ2, S-БЕЙНЕ) кірістері ғана	Тімді сурет сапасын алу үшін көздердің жиек аумағын автоматты түрде анықтайды.	AUTO* (АВТОМАТТЫ)
ADAPTIVE CONTRAST (БЕЙІМДЕЛГЕН КОНТРАСТ) HDMI, DVD/HD, SCART, VIDEO1, VIDEO2, S-VIDEO (БЕЙНЕ1, БЕЙНЕ2, S-БЕЙНЕ) кірістері ғана	Динамикалық контраст үшін реттеу деңгейін орнатады.	OFF (ӨШІРУ)
PICTURE MODE (СУРЕТ РЕЖИМІ)	Сурет режимін таңдайды [HIGHBRIGHT], [STANDARD], [sRGB], [CINEMA], [AMBIENT1] немесе [AMBIENT2]. 18-бетті қараңыз.	Мақсатты орынға тәуелді
RESET (ҚАЙТА ОРНАТУ)	Келесі параметрлерді PICTURE (СУРЕТ) мәзірі ішінде зауыт параметріне қарай қайта орнатады: BACKLIGHT (ФОН ЖАРЫҒЫ), CONTRAST (КОНТРАСТ), SHARPNESS (АНЫҚТЫҚ), BRIGHTNESS (АШЫҚТЫҚ), HUE (РЕҢК), COLOR (ТҮС), COLOR TEMPERATURE (ТЕМПЕРАТУРА ТҮСІ), COLOR CONTROL (ТҮСТІ БАСҚАРУ), GAMMA CORRECTION (АШЫҚТЫҚ ГРАДАЦИЯСЫН ТҮЗЕТУ), MOVIE SETTINGS (ФИЛЬМ ПАРАМЕТРЛЕРІ).	-
<b>ADJUST (РЕТТЕУ)</b>		
AUTO SETUP (АВТОМАТТЫ РЕТТЕУ) VGA енгізілімі ғана	Экран өлшемін, H орнын, V орнын, сағатты, дәреже мен ақ деңгейді автоматты түрде реттейді.	-
AUTO ADJUST (АВТОМАТТЫ РЕТТЕУ) VGA енгізілімі ғана	H орны, V орны және дәреже жаңа уақыт анықталғанда автоматты түрде реттеледі.	OFF (ӨШІРУ)
H POSITION (H ОРНЫ) DVI, HDMI, DPORT басқа барық кірістер.	LCD монитормының көрсету аймағындағы суреттің көлденең орнын бақылайды. Оңға жылажу үшін + түймешігін басыңыз. Солға жылажу үшін - түймешігін басыңыз.	-
V POSITION (V ОРНЫ) DVI, HDMI, DPORT басқа барық кірістер.	LCD монитормының көрсету аймағындағы суреттің тік орнын бақылайды. Жоғары жылажу үшін + түймешігін басыңыз. Төмен жылажу үшін - түймешігін басыңыз.	-
CLOCK (САҒАТ) VGA енгізілімі ғана	Суреттің енін кеңейту үшін экранның оң жағындағы + түймешігін басыңыз. Суреттің енін қысу үшін сол жағындағы - түймешігін басыңыз.	-
PHASE (ДӘРЕЖЕ) VGA, DVD/HD, SCART енгізілімі ғана	Суреттегі визуалды «шуды» реттейді.	-

\*: дыбыс ендіруге байланысты.

H RESOLUTION (H ШЕШІМІ) VGA кірістері ғана	Суреттің көлденең өлшемін реттейді.	-
V RESOLUTION (V ШЕШІМІ) VGA кірістері ғана	Суреттің тік өлшемін реттейді.	-
INPUT RESOLUTION (ЕҢДІРУ ШЕШІМІ) VGA кірістері ғана	Егер сигналды айқындаумен проблема туындап жатса, осы функция қажетті шешімде сигналды көрсету үшін мониторды күштейді. Таңдаудан соң қажет болса, «AUTO SETUP» (АВТОМАТТЫ ОРНАТУ) параметрін қосыңыз. Егер ешқандай проблема анықталмаса, жалғыз қол жетімді параметр «AUTO» (АВТОМАТТЫ) болып табылады.	AUTO (АВТОМАТТЫ)
ASPECT (АСПЕКТ)	Экран суретінің қатынас коэффициентін таңдаңыз.	FULL (ТОЛЫҚ)
NORMAL (ҚАЛЫПТЫ)	Көзден жіберілген түрдегі қатынас коэффициентін көрсетеді.	-
FULL (ТОЛЫҚ)	Тұтас экранды толтырады.	-
WIDE (КЕҢ)	Экранды тұтастай толтыру үшін 16:9 әріп ұяшығы сигналын кеңейтеді.	-
DYNAMIC (ДИНАМИКАЛЫҚ)	Бүкіл экранды сызықтық емес етіп толтыру үшін 4:3 суреттерін кеңейтеді. Кеңейту барысында аймақтың сыртына шығып кеткен кейбір суреттер қысқартылады. TILE MATRIX (МАТРИКС МОЗАЙКАСЫ) жарамсыз болады.	-
1:1	Суретті 1 ден 1 пиксель пішімінде көрсетіңіз. (Егер ендіру шешімі 1920 x 1080 шешімінен жоғары болса, сурет экранға сай болу үшін сығылады). TILE MATRIX (МАТРИКС МОЗАЙКАСЫ) жарамсыз болады.	-
ZOOM (ҰЛАЙТУ)	Суретті үлкейтуге/кішірейтуге болады. Ескерту: Белсенді көрсету аймағынан тыс жатқан үлкейтілген сурет көрсетілмейді. Кішірейтілген суреттің сапасы төмендеуі мүмкін.	-
ZOOM (ҰЛАЙТУ)	Ұлағайту барысында қатынас коэффициентін сақтайды.	-
H ZOOM (H ҰЛАЙТУ)	Көлденең ұлағайтудың көлемі	
V ZOOM (V ҰЛАЙТУ)	Тік ұлағайтудың көлемі	
H POS (H ОРНАЛАСУЫ)	Көлденең орналасу.	
V POS (V ОРНАЛАСУЫ)	Тік орналасу.	
RESET (ҚАЙТА ОРНАТУ)	Келесі параметрлерді ADJUST (РЕТТЕУ) мәзірі ішінде зауыт параметріне қарай қайта орнатады: AUTO ADJUST (АВТОМАТТЫ РЕТТЕУ), H POSITION (H ОРНАЛАСУ), V POSITION (V ОРНАЛАСУ), CLOCK (САФАТ), PHASE (ДӘРЕЖЕ), H RESOLUTION (H ШЕШІМІ), V RESOLUTION (V ШЕШІМІ), ASPECT (АСПЕКТ).	-
<b>AUDIO (ДЫБЫС)</b>		
VOLUME (ДЫБЫС ДЕҢГЕЙІ)	Дыбыстың шығу деңгейін жоғарлатады немесе төмендетеді.	40
BALANCE (ТЕҢГЕРІМ)	L/R дыбыс деңгейінің теңгерімін реттейді. Суреттің стерео дыбысын оңға жылжыту үшін + түймешігін басыңыз. Суреттің стерео дыбысын солға жылжыту үшін - түймешігін басыңыз.	CENTER (ОРТАЛЫҚ)
TREBLE (ЖОҒАРЫ ЖИІЛІКТЕР)	Жоғары жиілікті дыбысты бөлектеу үшін немесе азайту үшін. TREBLE (ЖОҒАРЫ ЖИІЛІКТЕР) дыбысын жоғарлату үшін + түймешігін басыңыз. TREBLE (ЖОҒАРЫ ЖИІЛІКТЕР) дыбысын төмендету үшін - түймешігін басыңыз.	0
BASS (БАС)	Төмен жиілікті дыбысты бөлектеу үшін немесе азайту үшін. BASS (БАС) дыбысын жоғарлату үшін + түймешігін басыңыз. BASS (БАС) дыбысын төмендету үшін - түймешігін басыңыз.	0
SURROUND (ОРТА)	Жасанды орта дыбысы. Ескерту: Осы функция ON (ҚОСУЛЫ) болғанда дыбыс шығару мүмкіндігі ажыратылады.	OFF (ӨШІРУ)
PIP AUDIO (PIP ДЫБЫСЫ)	PIP дыбысының көзін таңдайды.	MAIN AUDIO (НЕПІЗГІ ДЫБЫС)
LINE OUT (СЫЗЫП ТАСТАУ)	«VARIABLE» (ӘР ТҮРАЛ) мүмкіндігін таңдау VOLUME (ДЫБЫС ДЕҢГЕЙІ) түймешігімен бірге деңгейді сызып тастауды басқаруға мүмкіндік береді. Ескерту: Осы функция ON (ҚОСУЛЫ) болғанда дыбыс шығару мүмкіндігі ажыратылады.	FIXED (БЕКІТІЛГЕН)
INTERNAL SPEAKER (ІШКІ ДИНАМИК) (реттелмейді)		
AUDIO INPUT (ДЫБЫС ЕҢДІРУ)	Дыбыс шығару көзін [IN1], [DPORT], [HDMI], [OPTION]* таңдайды.	Дыбыс ендіруге байланысты
AUDIO DELAY (ДЫБЫСТЫҢ КЕШІГУІ)	Дыбыстың шығуын кідірту уақытын орнатуға мүмкіндік береді. DELAY TIME (КЕШІГУ УАҚЫТЫН) 0 және 8 арасында орнатуға болады. «ON» (ҚОСУ) режимі бұл функцияны қосады.	OFF (ӨШІРУ), 2
RESET (ҚАЙТА ОРНАТУ)	«AUDIO» (ДЫБЫС) параметрлері VOLUME (ДЫБЫС ДЕҢГЕЙІ) параметрінен басқа зауыт параметрлеріне қарай қайта орнатылады.	-
<b>SCHEDULE (КЕСТЕ)</b>		
OFF TIMER (ӨШІРУ ТАЙМЕРІ)	Біраз уақыт өткен соң монитор қуатын өшіреді. 1 мен 24 сағат арасындағы уақыт қол жетімді.	OFF (ӨШІРУ)
SCHEDULE SETTINGS (КЕСТЕ ПАРАМЕТРАЕРІ)	Мониторға пайдалану үшін жұмыс кестесін жасайды. ЕСКЕРТУ: Егер кестенің күн бойынша болса, «Параметрлер» бөлімінде «ҚОСЫЛУ» уақытын және «ӨШІРУЛІ» уақытын бөлек орнатыңыз.	-
SCHEDULE LIST (КЕСТЕ ТІЗІМІ)	Кестелер тізімі.	-

\*: Сіз сатып алған өнімде бұл мүмкіндік болмауы мүмкін.

DATE & TIME (КҮН ЖӘНЕ УАҚЫТ)	Аймақтың күнін, уақытын және жазғы уақытқа өтуін орнатады. Күн мен уақыт «SCHEDULE» (КЕСТЕ) функциясы жұмыс істеу үшін орнатылады. 28-бетті қараңыз.	
YEAR (ЖЫЛ)	Шынайы уақыт сағаты үшін жылды конфигурациялайды.	-
MONTH (АЙ)	Шынайы уақыт сағаты үшін айды конфигурациялайды.	-
DAY (КҮН)	Шынайы уақыт сағаты үшін күнді конфигурациялайды.	-
TIME (УАҚЫТ)	Шынайы уақыт сағаты үшін уақытты конфигурациялайды.	-
DAYLIGHT SAVING (ЖАЗҒЫ УАҚЫТҚА АУЫСУ)	Жазғы уақытқа ауысуын қосуды немес өшіруді конфигурациялайды.	OFF (ӨШІРУ)
RESET (ҚАЙТА ОРНАТУ)	Келесі параметрлерді SCHEDULE (КЕСТЕ) мәзірі ішінде зауыт параметріне қарай қайта орнатады: OFF TIMER (ӨШІРУ ТАЙМЕРІ) және SCHEDULE SETTINGS (КЕСТЕ ПАРАМЕТРЛЕРІ).	-
<b>PIP (СУРЕТ ІШІНДЕГІ СУРЕТ)</b>		
KEEP PIP MODE (СУРЕТ ІШІНДЕГІ СУРЕТ РЕЖИМДІ САҚТАУ)	Қуатты өшірген соң мониторға «PIP» (CIC) және «TEXT TICKER» (МӘТІН САҒАТЫ) режимдерінде қалуға мүмкіндік береді. Қуатты қосқанда, PIP (CIC) және TEXT TICKER (МӘТІН САҒАТЫ) режимдері OSD мониторуна кірмей-ақ пайда болады.	OFF (ӨШІРУ)
PIP MODE (CIC РЕЖИМІ)	Сурет ішіндегі сурет режимін таңдайды.	OFF (ӨШІРУ)
OFF (ӨШІРУ)	Қалыпты режим.	
PIP (СУРЕТ ІШІНДЕГІ СУРЕТ)	Сурет ішіндегі сурет режимі.	
POP (СУРЕТ СЫРТЫНДАҒЫ СУРЕТ)	Сурет сыртындағы сурет режимі.	
PICTURE BY PICTURE ASPECT (СУРЕТ СЫРТЫНДАҒЫ СУРЕТ-АСПЕКТ)	Суреттен кейін сурет (бөлінген экран) режимі сақтау аспектісімен бірге.	
PICTURE BY PICTURE FULL (СУРЕТТЕН КЕЙІН СУРЕТ-ТОЛЫҚ)	Суреттен кейін сурет (бөлінген экран) режимі толық экранмен бірге.	
PIP SIZE (СУРЕТ ІШІНДЕГІ СУРЕТ ӨЛШЕМІ)	Сурет ішіндегі сурет режимінде пайдаланылатын қосымша суреттің өлшемін таңдайды.	LARGE (ҮЛКЕН)
SMALL (КІШІ)		
MIDDLE (ОРТАША)		
LARGE (ҮЛКЕН)		
PIP POSITION (СУРЕТ ІШІНДЕГІ СУРЕТ ОРНАЛАСУЫ)	Экранда CIC қай жерде пайда болатынын анықтайды.	X = 95, Y = 92
ASPECT (АСПЕКТ)	Қосымша суреттің аспектісін таңдайды, [FULL] (ТОЛЫҚ), [NORMAL] (ҚАЛЫПТЫ) және [WIDE] (КЕҢ). 17-бетті қараңыз.	FULL (ТОЛЫҚ)
TEXT TICKER (МӘТІН САҒАТЫ)		OFF (ӨШІРУ)
MODE (РЕЖИМ)	Мәтін сағатын қосып, көлденең немесе тік бағытқа орнатуға мүмкіндік береді.	
POSITION (ОРНАЛАСУ)	Экранда мәтін сағатының орнын таңдайды.	
SIZE (ӨЛШЕМ)	Бүкіл экран өлшеміне қарай Мәтін сағатының өлшемін анықтайды.	
BLEND (ҚОСУ)	Мәтін сағатының айқындығын орнатады (0: айқын, 100: күңгірт).	
DETECT (АЙҚЫНДАУ)	Мәтін сағатының автоматты айқындауын іске қосады.	
FADE IN (БІРТІНДЕП АЙҚЫНДАЛУ)	Мәтін сағатының біртіндеп айқындалуын іске қосады.	
SUB INPUT (ҚОСЫМША ЕНДІРУ)	Қосымша суретті ендіру сигналын таңдайды.	Дыбыс ендіруге байланысты
RESET (ҚАЙТА ОРНАТУ)	CIC параметрлерін ASPECT (АСПЕКТ) және SUB INPUT (ҚОСЫМША ЕНДІРУ) параметрлерінен басқа зауыт параметрлеріне қарай қайта орнатады.	-
<b>OSD</b>		
LANGUAGE (ТІЛ)	OSD монитору пайдаланатын тілді таңдайды.	ENGLISH (Тағайындауға байланысты)
ENGLISH (АҒЫЛШЫН)		
DEUTSCH (НЕМІС)		
FRANÇAIS (ФРАНЦУЗ)		
ITALIANO (ИТАЛЬЯНДЫҚ)		
ESPAÑOL (ИСПАНДЫҚ)		
SVENSKA (ШВЕД)		
РУССКИЙ (ОРЫС)		
中文		
日本語		



MENU DISPLAY TIME (МӘЗІР КӨРСЕТУІНІҢ УАҚЫТЫ!)	Біраз уақыт бойы жұмыссыз болғанда OSD мониторын өшіреді. Алдын ала орнату таңдаулары 10-240 секунд уақытын алады.	30 Sec. (30 секунд.)
OSD POSITION (OSD ОРНАЛАСУЫ)	Экранда OSD пайда болатын орнын анықтайды.	X = 128, Y = 225
UP (ЖОҒАРЫ)		
DOWN (ТӨМЕН)		
LEFT (СОЛ)		
RIGHT (ОҒ)		
INFORMATION OSD (OSD ЖӨНІНДЕГІ АҚПАРАТ)	OSD жөніндегі ақпарат көрсетілгенін немесе көрсетілмегенін таңдайды. OSD жөніндегі ақпарат ендіру сигналы немесе көз өзгергенде көрсетіледі. OSD жөніндегі ақпарат сондай-ақ, сигнал болмағанда немесе сигнал аймақтан тыс болғанда ескерту жасайды. OSD жөніндегі ақпарат 3 және 10 секунд интервал ішінде қол жетімді.	ON (ҚОСУЛЫ), 3 Sec. (3 секунд.)
MONITOR INFORMATION (МОНИТОР ЖӨНІНДЕГІ АҚПАРАТ)	Монитордың үлгісі мен сериялық нөмірін көрсетеді. CARBON SAVINGS (КӨМІРТЕК ЖИНАЛУЫ): Өшенген көміртекті сақтау жөніндегі ақпаратты кг-CO2 көрсеткішінде береді. Көміртек жиналуының санағындағы көміртек ізінің факторы OECD (2008 шығарылым) негізделген. CARBON USAGE (КӨМІРТЕКТИ ПАЙДАЛАЛУ): Өшенген көміртекті пайдалану жөніндегі ақпаратты кг-CO2 көрсеткішінде береді. Бұл шынайы өлшеу мәні емес, арифметикалық есеп. Есеп ешқандай параметрлерге негізделмеген.	-
OSD TRANSPARENCY (OSD АЙҚЫНДЫҒЫ)	OSD мониторының айқындығын орнатыңыз.	ON (ҚОСУ)
OSD ROTATION (OSD АЙНАЛДЫРУ)	Альбомдық және кітаптық режимдерінен OSD көрсету бағытын анықтайды.	LANDSCAPE (АЛЬБОМДЫҚ)
LANDSCAPE (АЛЬБОМДЫҚ)	OSD экранын альбомдық режимде көрсетеді.	
PORTRAIT (КІТАПТЫҚ)	OSD экранын кітаптық режимде көрсетеді.	
INPUT NAME (ЕНДІРУ АТАУЫ)	Ағымда пайдаланып жатқан INPUT (ЕНДІРУ) үшін атау жасай аласыз. Максимум: Бос орынмен қосқанда 8 таңба, A-Z, 0-9 және кейбір символдар.	-
CLOSED CAPTION (ЖАБЫҚ ТҮСІРУ) VIDEO1, VIDEO2, S-VIDEO (БЕЙНЕ1, БЕЙНЕ2, S-БЕЙНЕ) кірістері ғана	Жабық түсіруді белсендіреді.	OFF (ӨШІРУ)
RESET (ҚАЙТА ОРНАТУ)	Келесі параметрлерді OSD мәзірі ішінде зауыт параметріне қарай қайта орнатады: MENU DISPLAY TIME (МӘЗІРДІ КӨРСЕТУ УАҚЫТЫ), OSD POSITION (OSD ОРНАЛАСУЫ), INFORMATION OSD (OSD ЖӨНІНДЕГІ АҚПАРАТ), OSD TRANSPARENCY (OSD АЙҚЫНДЫҒЫ), CLOSED CAPTION (ЖАБЫҚ ТҮСІРУ).	-
<b>MULTI DISPLAY (МУЛЬТИ ДИСПЛЕЙ)</b>		
CONTROL ID (ИДЕНТИФИКАТОР НӨМІРІН БАСҚАРУ)	Монитордың идентификатор нөмірін 1-100 сандарынан және A-J әріптерінен орнатады. «YES» (ИӘ) пәрмені «AUTO ID» (АВТОМАТТЫ ИДЕНТИФИКАТОР НӨМІРІ) ішінен таңдалғанда, монитордың идентификатор нөмірлері RS-232C сериясында кездесетін барлық мониторларға автоматты түрде орнатылады. ЕСКЕРТУ: Идентификатор тобы бірнеше таңдаулардан жасалады.	1
IR CONTROL (IR БАСҚАРУ)	RS-232C шынжыры тізбекті пайдаланғанда инфра қызыл қашықтан басқару пультамен бірге пайдалану үшін монитордың режимін таңдайды.	NORMAL (ҚАЛЫПТЫ)
NORMAL (ҚАЛЫПТЫ)	Монитор сымсыз қашықтан басқару құралымен басқарылады.	
PRIMARY (БАСТАПҚЫ)	RS-232C шынжыры тізбектен бірінші монитор үшін «PRIMARY» (БАСТАПҚЫ) параметрін таңдаңыз.	
SECONDARY (ҚОСЫМША)	RS-232C шынжыры тізбектен барлық қосымша мониторлар үшін «SECONDARY» (ҚОСЫМША) параметрін таңдаңыз.	
IR LOCK SETTINGS (ИҚ ҚҰЛЫПТАУ ПАРАМЕТРЛЕРІ)	Монитордың қашықтан басқару құрылғысынан басқарылуына жол бермейді. ACTIVATE (ІСКЕ ҚОСУ) опциясы таңдалған кезде, барлық параметрлер іске қосылады. ЕСКЕРТПЕ: IR LOCK SETTINGS (ИҚ ҚҰЛЫПТАУ ПАРАМЕТРЛЕРІ) – тек қашықтан басқару құрылғысының түймелеріне арналған функция. Бұл функция монитордың артындағы барлық түймелерді құлыптамайды. Қалыпты операция күйіне қайтару үшін, қашықтан басқару құрылғысындағы «DISPLAY (ДИСПЛЕЙ)» түймесін басыңыз.	UNLOCK (ҚҰЛЫПТАН ШЫҒАРУ)
MODE SELECT (РЕЖИМДІ ТАҢДАУ)	UNLOCK (ҚҰЛЫПТАН ШЫҒАРУ), ALL LOCK (БАРЛЫҒЫН ҚҰЛЫПТАУ) немесе CUSTOM LOCK (ІРІКТЕП ҚҰЛЫПТАУ) режимін таңдаңыз.	
UNLOCK (ҚҰЛЫПТАН ШЫҒАРУ)	Қашықтан басқару құрылғысындағы барлық түймелер қалыпты жұмыс режимінде қолжетімді.	
ALL LOCK (БАРЛЫҒЫН ҚҰЛЫПТАУ)	Қашықтан басқару құрылғысының барлық түймелерін құлыптайды.	
CUSTOM LOCK (ІРІКТЕП ҚҰЛЫПТАУ)	POWER (ҚУАТ), VOLUME (ДЫБЫС ДЕҢГЕЙІ) және INPUT (ҚАБЫЛДАУ) түймелерінің қайсысын құлыптау керек екенін таңдайды. CUSTOM LOCK (ІРІКТЕП ҚҰЛЫПТАУ) параметрлерін қоспағанда, қашықтан басқару құрылғысындағы басқа түймелер құлыпталады. POWER (ҚУАТ): LOCK (ҚҰЛЫПТАУ) режимі таңдалған кезде, POWER (ҚУАТ) түймесі құлыпталады. VOLUME (ДЫБЫС ДЕҢГЕЙІ): UNLOCK (ҚҰЛЫПТАН ШЫҒАРУ) режимі таңдалған кезде, VOL.0 - VOL.100 арасынан минималды және максималды дыбыс деңгейін орнатады. VOLUME (+) және VOLUME (-) түймелері сіз орнатқан минималды дыбыс деңгейінен максималды дыбыс деңгейіне дейін қолдануға қолжетімді болады. LOCK (ҚҰЛЫПТАУ) режимі таңдалған кезде, VOLUME (+) және VOLUME (-) түймелері құлыпталады. INPUT (ҚАБЫЛДАУ): UNLOCK (ҚҰЛЫПТАН ШЫҒАРУ) режимі таңдалған кезде, DVI, DisplayPort, VGA, HDMI, DVD/HD*, VIDEO*, S-VIDEO*, OPTION*1 түймелерінің арасынан құлыптан шығарылуы қажет үш түймеге дейін таңдауға болады. Таңдалмаған түймелер құлыпталады. LOCK (ҚҰЛЫПТАУ) режимі таңдалған кезде, барлық INPUT (ҚАБЫЛДАУ) түймелері құлыпталады.	

\*1: Бұл функция қай опция тақтасын пайдаланғаныңызға байланысты өзгереді.

\*2: Бұл функция Терминал параметріне байланысты.

TILE MATRIX (МАТРИКС МОЗАЙКАСЫ)	Бір суретке таралым күшейткіші көмегімен бірнеше экрандарға дейін (100-ге дейін) созылуға және көрсетілуге мүмкіндік береді. ЕСКЕРТУ: Төмен ажыратымдылық мониторлардың көп мөлшерін жабуға ыңғайсыз. Азырақ мөлшердегі экрандарда таратылым күшейткісіз-ақ жұмыс істей аласыз. Матрица қосулы кезде динамик не 1:1 жұмыс істемейді. «DYNAMIC» (Динамикалық) немесе «1:1» режимі TILE MATRIX функциясының әрекеті кезінде ASPECT (Аспект) режимінде таңдалса, TILE MATRIX функциясының әрекеті аяқталғаннан кейін параметр қолданылады.	
H MONITORS (H МОНИТОРЛАРЫ)	Мониторлардың біразы көлденең орналасқан.	1
V MONITORS (V МОНИТОРЛАРЫ)	Мониторлардың біразы тік орналасқан.	1
POSITION (ОРНАЛАСУ)	Жабылған суреттің қандай бөлігі монитор бетінде көрсетілетінін таңдаңыз.	1
TILE COMP	TILE COMP мүмкіндігін қосады.	NO
ENABLE (ІСКЕ ҚОСУ)	Матрикс мозайкасы іске қосады.	NO
TILE MATRIX MEM (МАТРИКС МОЗАЙКАСЫНЫҢ МҮШЕСІ)	«INPUT» (ЕҢДІРУ) түймешігі таңдалғанда, TILE MATRIX (МАТРИКС МОЗАЙКАСЫ) параметрі әрбір ендіру сигналына қолданылады.	COMMON (ЖАЛПЫ)
POWER ON DELAY (ҚУАТТЫҢ ҚОСЫЛУЫ КЕШ)	«Күту» режимі мен «қуат қосулы» режиміне кіру арасындағы кешігу уақытын реттейді. «POWER ON DELAY» (ҚУАТТЫҢ ҚОСЫЛУЫ КЕШ) режимі 0 мен 50 секунд арасында орнатыла алады.	0 Sec. (0 секунд.)
POWER INDICATOR (ҚУАТ КӨРСЕТКІШІ)	Монитордың алдыңғы жағында орналасқан LED (БАҒЫТТАЛҒАН) параметрін ON (ҚОСУ) немесе OFF (ӨШІРУ) режиміне қосады. Егер «OFF» (ӨШІРУ) режимі таңдалса, LCD монитормы белсенді режимде болғанда, LED (БАҒЫТТАЛҒАН) параметрі жанбайды.	ON (ҚОСУ)
EXTERNAL CONTROL (СЫРТҚЫ БАСҚАРУ)		
CONTROL (БАСҚАРУ)	Басқару интерфейсін таңдайды, RS-232C немесе LAN.	RS-232C
LAN RESET (LAN ҚАЙТА ОРНАТУ)	LAN параметрлерін қайта орнатады.	-
ID=ALL REPLY (ИДЕНТИФИКАТОР НӨМІРІ=БАРЛЫҒЫНА ЖАУАП БЕРУ)	Мониторды сырттай бақылайтын кезде, тағайындау жабығының идентификатор нөмірін анықтайтын байланыс пармені (ALL (БАРЛЫҒЫ) немесе GROUP (ТОП) идентификатор нөмірі) жауап беріп жатқанын тексеріңіз. Жауап алғыңыз келсе, «ON» (ҚОСУ) түймешігін басыңыз. RS-232C арқылы екінші монитордан шыңжырлы тізбектелген бірнеше мониторларды қосқыңыз келсе, екінші монитордан «OFF» (ӨШІРУ) түймешігін басыңыз.	OFF (ӨШІРУ)
MAC ADDRESS (МАКИНТОШ МЕКЕНЖАЙЫ)	MAC ADDRESS (МАКИНТОШ МЕКЕНЖАЙЫН) көрсетеді.	-
LAN SETTING (LAN ПАРАМЕТРІ)	Осы функцияны пайдаланғанда, EXTERNAL CONTROL (СЫРТТАЙ БАСҚАРУ) параметрі «LAN» болуы керек. ЕСКЕРТУ: LAN SETTING (LAN ПАРАМЕТРІ) өзгерткенде, LAN SETTING (LAN ПАРАМЕТРІ) қолданылғанша бірнеше секунд күту керек.	
DHCP	Осы параметрді автоматты түрде іске қосқанда, IP мекенжайы мониторға DHCP серверінен тағайындалады. Осы параметрді өшіргенде, желі әкімшісінен алған IP мекенжайын немесе қосымша желі маска нөмірін тіркеуге мүмкіндік береді. ЕСКЕРТУ: [DHCP] үшін «ENABLE» (ІСКЕ ҚОСУ) таңдалғанда, IP мекенжайын алу үшін желі әкімшісіне хабарласыңыз.	DISABLE (ӨШІРУ)
IP ADDRESS (IP МЕКЕНЖАЙЫ)	[DHCP] үшін «ENABLE» (ІСКЕ ҚОСУ) таңдалғанда, мониторға қосылған желінің IP мекенжайын орнатыңыз.	192.168.0.10
SUBNET MASK (ҚОСЫМША ЖЕЛІ МАСКАСЫ)	[DHCP] үшін «ENABLE» (ІСКЕ ҚОСУ) таңдалғанда, мониторға қосылған желінің қосымша желі маскасын орнатыңыз.	255.255.255.0
DEFAULT GATEWAY (ӘДЕПКІ ШЛЮЗ)	[DHCP] үшін «ENABLE» (ІСКЕ ҚОСУ) таңдалғанда, мониторға қосылған желінің әдепкі шлюзін орнатыңыз.	192.168.0.1
DNS PRIMARY (DNS БАСТАПҚЫ)	Мониторға қосылған желінің бастапқы DNS параметрлерін орнатыңыз.	0.0.0
DNS SECONDARY (DNS ҚОСЫМША)	Мониторға қосылған желінің қосымша DNS параметрлерін орнатыңыз.	0.0.0
SETTING COPY (КӨШІРУ ПАРАМЕТРІ)	Шыңжырлы тізбек сценарийінде басқа мониторға көшіргізі келетін OSD мәзірінің санаттарын таңдаңыз. ЕСКЕРТУ: Осы функцияны пайдаланғанда, EXTERNAL CONTROL (СЫРТТАЙ БАСҚАРУ) параметрі «RS-232C» болуы керек. Бұл функция қаут өшіруі болғанда әдепкіге қайта орнатады. Бұл функцияның пайдаланып жатқан кабеліңізге байланысты шектеуі бар.	NO
COPY START (КӨШІРУДІ БАСТАУ)	Көшіруді бастау үшін «YES» (ИӘ) және SET (ОРНАТУ) түймешігін басыңыз.	
ALL INPUT (БАРЛЫҒЫН ЕҢДІРУ)	Осы элементті таңдағанда, барлық ендіру терминалдар параметрлері көшіріледі. Әдепкі өшіруі.	
RESET (ҚАЙТА ОРНАТУ)	LAN SETTING (LAN ПАРАМЕТРІ) және TILE MATRIX MEM (МАТРИКС МОЗАЙКАСЫ МҮШЕСІ) параметрлерінен басқа «MULTI DISPLAY» (МУЛЬТИ ДИСПЛЕЙ) параметрлерін зауыт параметрлеріне қарай қайта орнатады.	-

**DISPLAY PROTECTION (ДИСПЛЕЙ ҚОРҒАНЫСЫ)**

POWER SAVE (ҚУАТТЫ ҮНЕМДЕУ)	AUTO STANDBY (АВТОМАТТЫ КҮТУ РЕЖИМІ) өшірулі режимде, POWER SAVE (ҚУАТТЫ ҮНЕМДЕУ) дисплей үшін қосулы сигнал көрсетілмеген кезде уақытша қуат үнемдеу режимін енгізу үшін ON (ҚОСУ) күйіне қойылу керек. Монитор сигнал қайта қолданылған кезде автоматты түрде ON (ҚОСУ) күйіне қойылады.	
POWER SAVE (ҚУАТТЫ ҮНЕМДЕУ)	Сигнал жоғалған соң монитор қуатты үнемдеу режиміне өту үшін қаншалықты ұзақ күту керектігін орнатады. Ескерту: DVI коннекторын жалғаған кезде, сурет жоғалып кетсе де дисплей карталарының цифрлық деректерді жіберуін тоқтатпауы мүмкін. Егер бұл пайда болса, монитор қуатты басқару режиміне ауыспайды.	OFF (ӨШПРУ)
AUTO STANDBY (АВТОМАТТЫ КҮТУ РЕЖИМІ)	ON (ҚОСУ): Сигнал жоғалған соң 10 минуттан кейін монитор OFF (ӨШПРУЛІ) режиміне өтеді. OFF (ӨШПРУ): Сигнал жоғалған соң монитор OFF (ӨШПРУЛІ) режиміне автоматты түрде өтпейді. ЕСКЕРТУ: Бұл функция RGB, VIDEO (БЕЙНЕ) немесе OPTION POWER (ҚУАТ ПАРАМЕТРІ) параметрлері қосулы болғанда өшіріледі. AUTO STANDBY (АВТОМАТТЫ КҮТУ РЕЖИМІ) режимі монитордың сигнал қайта қолданылғаннан кейін өшуіне мүмкіндік бермейді. Монитор Power ON (ҚУАТ ҚОСУЛЫ) сигналын қашықтан басқару құралы арқылы алу керек болады, RS-232C немесе LAN басқару түймелері суретті қайта көрсету үшін.	ON (ҚОСУ)
HEAT STATUS (ЫСТЫҚ КҮЙІ)	FAN (ЖЕЛДЕТКІШ), BACKLIGHT (ФОН ЖАРЫҒЫ) және TEMPERATURE (ТЕМПЕРАТУРА) күйін көрсетеді.	-
FAN CONTROL (ЖЕЛДЕТКІШТІ БАСҚАРУ)	Салқындататын желдеткіш қатты қызып кетуден алдын алу үшін дисплейдің температурасын төмендетеді. Егер «АУТО» (АВТОМАТТЫ) пәрмені таңдалса, желдеткіштің температурасы мен жылдамдығын іске қосуды реттей аласыз.	AUTO (АВТОМАТТЫ)
SCREEN SAVER (ЭКРАН САҚТАҒЫШ)	Сурет тұрақтылығы тәуекелін азайту үшін SCREEN SAVER (ЭКРАН САҚТАҒЫШ) функциясын пайдаланыңыз.	
GAMMA (ГАММА)	«ON» (ҚОСУЛЫ) режимі таңдалғанда, көрсету гаммасы өзгереді және бекітіледі.	OFF (ӨШПРУЛІ)
BACKLIGHT (ФОН ЖАРЫҒЫ)	«ON» (ҚОСУЛЫ) режимі таңдалғанда, фон жарығының ашықтығы төмендейді. ЕСКЕРТУ: Сурет режимі AMBIENT1 (САРЫ1) немесе AMBIENT2 (САРЫ2) болғанда, бұл функцияны таңдамаңыз.	OFF (ӨШПРУЛІ)
MOTION (ҚОЗҒАЛЫС)	Экран суреті пайдаланушының белгіленген интервалдарында аздап созылып 4 бағытқа қарай (UP-ЖОҒАРЫ, DOWN-ТӨМЕН, RIGHT-ОҢҒА, LEFT-СОЛҒА) жылжиды. Интервал уақыты мен ұағайту коэффициентін орната аласыз. PIP (СІС), STILL (ҚИМЫЛСЫЗ), TEXT TICKER (МӘТІН САҒАТЫ) немесе TILE MATRIX (МАТРИКС МОЗАЙКАСЫ) параметрлері қосулы болғанда бұл функция өшіріледі.	OFF (ӨШПРУЛІ)
SIDE BORDER COLOR (КЕСТЕ ЖИЕГІНІҢ ТҮСІ)	4:3 суреті көрсетілгенде кесте жиектерінің түсін реттейді. + түймешігін бассаңыз, кесте ашық түсте болады. - түймешігін бассаңыз, кесте күңгірт түсте болады.	15
AUTO BRIGHTNESS (АВТОМАТТЫ АШЫҚТЫҚ) <small>DPOPT, DVI, VGA енгізулері ғана</small>	Ендіру сигналына қарай ашықтықты реттейді. ЕСКЕРТУ: Сурет режимі AMBIENT1 (САРЫ1) немесе AMBIENT2 (САРЫ2) болғанда, бұл функцияны таңдамаңыз.	OFF (ӨШПРУЛІ)
CHANGE SECURITY PASSWORD (ҚАУІПСІЗДІК ҚҰПИЯ СӨЗДІ ӨЗГЕРТУ)	Қауіпсіздік құпия сөздеріне өзгертуге мүмкіндік береді. Зауыттың алдын ала орнатылған құпия сөзі 0000.	-
SECURITY (ҚАУІПСІЗДІК)	Қауіпсіздік құпия сөзін құлыптайды. START-UP LOCK (ІСКЕ ҚОСУ ТҮЙМЕСІН ҚҰЛЫПТАУ): Монитор қуаты қосулы кезде қауіпсіздік құпия сөзі қажет. CONTROL LOCK (БАСҚАРУ ТҮЙМЕСІН ҚҰЛЫПТАУ): Монитордағы қашықтан басқару түймесі немесе басқару түймесі басылған кезде қауіпсіздік құпия сөзі қажет. BOTH LOCK (ЕКІ ТҮЙМЕНІ ДЕ ҚҰЛЫПТАУ): Монитор қуаты қосулы кезде немесе монитордағы қашықтан басқару түймесі немесе басқару түймесі басылған кезде қауіпсіздік құпия сөзі қажет.	OFF (ӨШПРУ)
DDC/CI	ENABLE/DISABLE: (ІСКЕ ҚОСУ/ӨШПРУ): Монитордың екі жол байланысын және басқару параметрін ON (ҚОСУ) немесе OFF (ӨШПРУ) режиміне қосады.	ENABLE (ІСКЕ ҚОСУ)
ALERT MAIL (ЕСКЕРТУ ПОШТАСЫ)	Монитордың қатесі туралы электрондық пошта хабарын сымды LAN арқылы жіберу қажеттілігін таңдайды.	OFF (ӨШПРУ)
RESET (ҚАЙТА ОРНАТУ)	Келесі параметрлерді DISPLAY PROTECTION (ДИСПЛЕЙ ҚОРҒАНЫСЫ) мәзірі ішінде зауыт параметріне қарай қайта орнатады: POWER SAVE (ҚУАТТЫ ҮНЕМДЕУ), FAN CONTROL (ЖЕЛДЕТКІШТІ БАСҚАРУ), SCREEN SAVER (ЭКРАН САҚТАУШЫ), SIDE BORDER COLOR (КЕСТЕ ЖИЕГІНІҢ ТҮСІ), AUTO BRIGHTNESS (АВТОМАТТЫ АШЫҚТЫҚ), DDC/CI.	-

## ADVANCED OPTION (ҚОСЫМША ПАРАМЕТР)

INPUT DETECT (ЕНДІРУДІ АНЫҚТАУ)	Монитор ендіруді анықтау әдісін екі ендіру құрылғыларынан көп құрылғылар қосылғанда таңдайды.	NONE (ЕШҚАЙСЫСЫ)
NONE (ЕШҚАЙСЫСЫ)	Монитор басқа бейне ендіру порттарын іздемейді.	
FIRST DETECT (АЛҒАШҚЫ АНЫҚТАУ)	Ағымдағы бейне ендіру сигналы болмағанда, монитор басқа бейне ендіру портынан бейне сигналын іздейді. Егер бейне сигналы басқа портта бар болса, монитор бейне көзінің кіріс портын табылған жаңа бейне көзіне автоматты түрде ауыстырады. Ағымдағы бейне көзі бар болса, монитор басқа бейне сигналдарын іздемейтін болады.	
LAST DETECT (СОҒҒЫ АНЫҚТАУ)	Монитор ағымдағы көзден сигналды көрсететін болса және мониторға жаңа қосымша көз берілсе, монитор автоматты түрде жаңа бейне көзіне қосылады. Ағымдағы бейне ендіру сигналы болмағанда, монитор басқа бейне ендіру портынан бейне сигналын іздейді. Егер бейне сигналы басқа портта бар болса, монитор бейне көзінің кіріс портын табылған жаңа бейне көзіне автоматты түрде ауыстырады.	
VIDEO DETECT (БЕЙНЕНІ АНЫҚТАУ)	HDMI, DVD/HD, SCART, VIDEO1, VIDEO2 or S-VIDEO ендірулері DVI, VGA үстінен басымдылық танытады. HDMI, DVD/HD, SCART, VIDEO1, VIDEO2 or S-VIDEO ендіру сигналы бар болса, монитор HDMI, DVD/HD, SCART, VIDEO1, VIDEO2 or S-VIDEO ендіруін өзгертіп, сақтап қояды.	
CUSTOM DETECT (ӨЗГЕРТПЕЛІ АНЫҚТАУ)	Ендіру сигналдарының басымдалағын орнатады. CUSTOM DETECT (ӨЗГЕРТПЕЛІ АНЫҚТАУ) параметрі таңдалса, монитор тізімде берілген ендірулерді ғана іздейді. ЕСКЕРТУ: OPTION (ОПЦИЯ) кіріс сигналын PRIORITY5 күйіне ғана қоюға болады.	
INPUT CHANGE (ЕНДІРУДІ ӨЗГЕРТУ)	Ендіруді өзгерту жылдамдығын орнатады. ЕСКЕРТУ: «QUICK» (ЖЫЛДАМ) параметрі таңдалғанда, сигнал ендіруі өзгерген жағдайда сурет зақымдалуы мүмкін. Бұл функция барлық реттеу параметрлері ендіру үшін жасалғанда таңдалуы керек.	NORMAL (ҚАЛЫПТЫ)
TERMINAL SETTING (ТЕРМИНАЛ ПАРАМЕТРІ)		
DVI MODE (DVI РЕЖИМІ)	DVI ендіруіне қосылған DVI-D жабдығының түрін таңдайды. HDCP аутентификациясын сұрайтын ойнатқыш немесе компьютер жалғанған кезде «DVI-HD» режимін таңдаңыз. HDCP аутентификациясын сұрайтын компьютер жалғанған кезде «DVI-PC» режимін таңдаңыз.	DVI-PC
D-SUB MODE (D-SUB РЕЖИМІ)	D-SUB ендіруіне ұқсас сигнал түрін таңдайды. RGB: Аналог ендіру (R, G, B, H, V) КОМПОНЕНТ: Компонент (Y, Cb/Pb, Cr/Pr) SCART: SCART сигналы VIDEO: (БЕЙНЕ) Біріккен бейне (VIDEO2) S-VIDEO: Бөлек бейне	RGB
HDMI SIGNAL (HDMI СИГНАЛЫ)	RAW: Жаю мүмкіндігін өшіреді. EXPAND: (ЖАЮ) Сурет контрастын жайып, көмескі және ашық аймақтарындағы элементті үлкейтіңіз.	EXPAND (ЖАЮ)
DEINTERLACE (ЖОЛ АРАЛЫҚ ЖАЙМАНЫ ЖОЮ)	IP конверсия функциясын таңдайды. Ескерту: DVI ендіруі үшін «DVI-HD» параметрі DVI режим мәзіріне қосылуды қажет етеді.	ON (ҚОСУ)
ON (ҚОСУ)	Кезектескен сигналдарды біртіндеген түріне ауыстырады. Бұл — әдепкі параметр.	
OFF (ӨШІРУ)	IP конверсиясын өшіреді. Бұл параметр қозғалыс суреттері үшін өте ыңғайлы, бірақ ол сурет сақтау тәуекелін жоғарлатады.	
COLOR SYSTEM (ТҮС ЖҮЙЕСІ) VIDEO1, VIDEO2, S-VIDEO (БЕЙНЕ1, БЕЙНЕ2, S-БЕЙНЕ) кірістері ғана	Таңдалған түс жүйесі ендіру сигналының бейне пішіміне байланысты.	AUTO (АВТОМАТТЫ)
AUTO (АВТОМАТТЫ)	Ендіру сигналына негізделген Түс жүйесі параметрін таңдайды.	
NTSC		
PAL		
SECAM		
4.43 NTSC		
PAL-60		

OVER SCAN (АСА КӨП ЗЕРТТЕУ) HDMI, DVD/HD, SCART, VIDEO1, VIDEO2, S-VIDEO (БЕЙНЕ1, БЕЙНЕ2, S-БЕЙНЕ) кірістері ғана	Кескінді жоғары сапада көрсету үшін кейбір бейне пішімдерінің әр түрлі сканерлеу режимдерін талап етуі мүмкін.	ON (ҚОСУ)
ON (ҚОСУ)	Сурет өлшемі көрсетілу керек болғаннан да үлкенірек. Кескін жиектері қиып тасталған күйде пайда болады. Кескінің шамамен 95%-ы экранда көрсетілетін болады.	
OFF (ӨШІРУЛІ)	Сурет өлшемі көрсету аймағының ішінде. Кескін экранда толығымен көрсетіледі. ЕСКЕРТУ: Компьютерді HDMI шығумен бірге пайдалансаңыз, «OFF» (ӨШІРУ) түймешігін басыңыз.	
OPTION SETTING (ПАРАМЕТР)		-
OPTION POWER (ҚУАТ ПАРАМЕТРІ)	Монитор уатты үнемдеу режимінде немесе күту режимінде болғанда параметр тақтасы ұясына қуатты жеткізуге мүмкіндік береді. ЕСКЕРТУ: Бұл функция қуат үнемдеу 2-ұяшық түрі опциясы арқылы пайдаланылғанда ON (ҚОСУЛЫ) күйіне қойылады.	OFF (ӨШІРУЛІ)
AUDIO (ДЫБЫС)*1	Дыбыстың кіріс сигналын ұяшық 2 түріндегі опцияның сипаттамаларына сәйкес таңдайды. DIGITAL (САНДЫҚ) параметрді белсендіру үшін, OPTION(D) параметрін ендіру сигналын арнап және OPTION параметрін AUDIO INPUT үшін таңдаңыз. ЕСКЕРТУ: DIGITAL (САНДЫҚ) параметрі OPTION(D) параметрі ендіру сигналына арнап және OPTION параметрі AUDIO INPUT үшін таңдалғанда белсендіріледі.	ANALOG (АНАЛОГ)
INTERNAL PC (ІШКІ ДК)*1	Бұл функция ДК түрінің 2 ұясына қол жетімді болады.	
OFF WARNING (ӨШІРУЛІ ТУРАЛЫ ЕСКЕРТУ)	Егер OPTION POWER (ҚУАТ ПАРАМЕТРІ) параметрі OFF (ӨШІРУЛІ) болса, монитор қуаты өшірулі болғанда ескерту хабары пайда болады. Ескерту: Монитор қуаты OFF TIMER (ӨШІРУ ТАЙМЕРІ) параметрі немесе SCHEDULE (КЕСТЕ) параметрі арқылы өшірілген болса, ескерту хабары пайда болмайды.	OFF (ӨШІРУЛІ)
AUTO OFF (АВТОМАТТЫ ӨШІРУ)	ДК OFF (ӨШІРУЛІ) режимінде немесе монитор қуатты үнемдеу режимінде тұрғанда, монитор қуаты автоматты түрде «OFF» өшіріледі. ЕСКЕРТУ: ДК ON (ҚОСУЛЫ) режимінде болғанда, монитор қуаты автоматты түрде «ON» (ҚОСУЛЫ) режиміне өтпейді.	OFF (ӨШІРУЛІ)
START UP PC (ДК ІСКЕ ҚОСУ)	ON (ҚОСУЛЫ) режимі таңдалғанда, қосылған ДК іске қосылады.	NO
FORCE QUIT (КҮШТЕП ЖҮЙЕДЕН ШЫҒУ)	ON (ҚОСУЛЫ) режимі таңдалса, ДК күштеп жүйеден шығу орындалады. Бұл функцияны операциялық жүйе қолмен жабылмаған кезде ғана пайдаланыңыз.	NO
120Hz (Реттелмейді)		-
RESPONSE IMPROVE (ЖАУАП УАҚЫТЫН АЗАЙТУ) (Реттелмейді)		-
TOUCH PANEL (СЕНСОРЛЫ ТАҚТА) (Реттелмейді)		-
RESET (ҚАЙТА ОРНАТУ)	Келесі параметрлерді ADVANCED OPTION (ҚОСЫМША ПАРАМЕТР) мәзірі ішінде зауыт параметріне қарай қайта орнатады: INPUT DETECT (ЕНДІРУДІ АНЫҚТАУ) (ендіру сигналдарының басымдылығынан басқа), INPUT CHANGE (ЕНДІРУДІ ӨЗГЕРТУ), TERMINAL SETTING (ТЕРМИНАЛ ПАРАМЕТРІ), DEINTERLACE (ЖОЛ АРАЛЫҚ ЖАЙМАНЫ ЖОЮ), COLOR SYSTEM (ТҮС ЖҮЙЕСІ), OVER SCAN (АСА КӨП ЗЕРТТЕУ), AUDIO in OPTION SETTING (ОПЦИЯ ПАРАМЕТРІНДЕГІ АУДИО), START UP PC (ДК ІСКЕ ҚОСУ) функциясы OPTION SETTING (ПАРАМЕТР) ішінде және FORCE QUIT (КҮШТЕП ЖҮЙЕДЕН ШЫҒУ) функциясы OPTION SETTING (ПАРАМЕТР) ішінде.	-
FACTORY RESET (ЗАУЫТ ҚАЙТА ОРНАТУЫ)	Барлық элементтер зауыттық жеткізу күйіне қайтарылды. ЕСКЕРТУ: Барлық шынжыры тізбек дисплейлеріндегі барлық элементтерді қайта орнатуға болады. Барлық элементтерді қалпына келтіріп алудан сақ болыңыз.	-

\*1: Бұл функция қай опция тақтасын пайдаланғаныңызға байланысты өзгереді.

## ЕСКЕРТУ1: КЕСТЕ ЖАСАУ

Кесте функциясы дисплейге әр түрлі уақытта қуатты қосуға және өшіруге мүмкіндік береді. Жетіге дейінгі әр түрлі кестелер бағдарламаға салына алады.

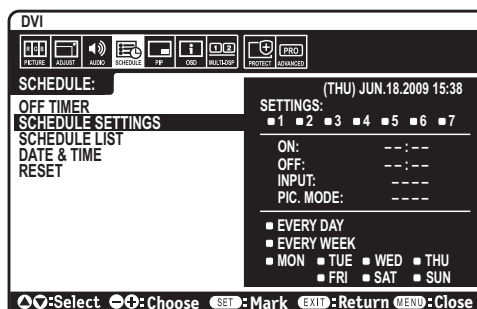
Кестені бағдарламаға салу үшін:

1. SCHEDULE (КЕСТЕ) мәзіріне кіріңіз. Жоғары және төмен түймешіктерін пайдаланып SCHEDULE SETTINGS (КЕСТЕ ПАРАМЕТРАЕРІ) функциясын бөлектеңіз. Параметрлер мәзіріне кіру үшін SET (ОРНАТУ) немесе + түймешігін басыңыз. Қажетті кесте нөмірін бөлектеп алып, орнату параметрін басыңыз. Нөмірдің жанындағы ұяшық сары түске боялады. Енді кестені бағдарламаға салуға болады.
2. ON (ҚОСУЛЫ) уақыт ұясындағы сағаттар параметрін бөлектеу үшін төмен түймешігін басыңыз. Сағатты орнату үшін + және - түймешіктерін пайдаланыңыз. Минуттар параметрін бөлектеу үшін жоғары және төмен түймешіктерін пайдаланыңыз. Минуттарды орнату үшін + және - түймешіктерін пайдаланыңыз. Осындай жолмен OFF (ӨШІРУЛІ) уақытын орнатыңыз.
3. INPUT (ЕНДІРУ) параметрін бөлектеу үшін жоғары және төмен көрсеткілерін пайдаланыңыз. Ендіру көзін таңдау үшін + және - түймешіктерін пайдаланыңыз. PIC параметрін бөлектеу үшін жоғары және төмен көрсеткілерін пайдаланыңыз. MODE. (РЕЖИМ) Сурет режимін таңдау үшін + және - түймешіктерін пайдаланыңыз.
4. Кесте қосылатын күнді таңдау үшін төмен түймешігін пайдаланыңыз. Қосу үшін орнату түймешігін басыңыз. Егер кесте күн сайын қосылатын болса, EVERY DAY (КҮН САЙЫН) параметрін таңдап SET (ОРНАТУ) түймешігін басыңыз. EVERY DAY (КҮН САЙЫН) параметрінің жанындағы шеңбер сарыға боялады. Егер апта сайынғы кесте қажет болса, онда жоғары және төмен түймешіктерін пайдаланып және таңдау үшін SET (ОРНАТУ) түймешігін басып апта күндерін таңдаңыз. Содан кейін EVERY WEEK (АПТА САЙЫН) параметрін бөлектеп, SET (ОРНАТУ) түймешігін басыңыз.

5. Кесте бағдарламаға салынған соң, содан кейін қалған кестелер орнатыла алады. OSD мәзірінен шығу үшін MENU (МӘЗІР) немесе алдыңғы мәзірге қайту үшін EXIT (ШЫҒУ) түймешігін басыңыз.

**Ескерту:** Егер кестелер толып кетсе, онда ең жоғарғы нөмірі бар кесте ең төменгі нөмірі бар кестенің үстінен басым болады. Мысалы, #7 кесте #1 кестенің үстінен басым болады.

Егер таңдалған ендіру немесе сурет режимі қазір қол жетімді болмаса, өшіру ендіруі немесе сурет режимі қызыл түспен көрсетіледі.



## ЕСКЕРТУ2: СУРЕТ ТҰРАҚТЫЛЫҒЫ

Сұйық кристалдық мониторлар технологиясы сурет инерциялылығы сияқты құбылысқа тап бола алатынынан хабардар болыңыз. Сурет инерциялылығы алдыңғы суреттің қалдық немесе «елес» суреті экранда қалып қойған жағдайда пайда болады. ЭСТ мониторларынан айырмашылығы, сұйық кристалдық мониторлардағы кескіннің инерциялылығы тұрақты емес, бірақ ұзақ уақыт бойы тұрақты кескіндердің көрсетілуін болдырмау қажет. Кескіннің инерциялылығын бәсеңдету үшін мониторды алдыңғы кескін көрсетіліп тұрған уақытқа өшіріп қойыңыз. Мысалы, егер мониторда кескін бір сағат бойы тұрса және қалдық кескін сақталса, кескінді жою үшін мониторды бір сағатқа өшіріп қою қажет.

Барлық жеке дисплей құрылғыларымен бірге сияқты NEC DISPLAY SOLUTIONS (NEC ДИСПЛЕЙ АЖЫРАТЫМДЫЛЫҒЫ) қозғалыстағы суреттерді көрсетуге және экран жұмыссыз болса да бірдей интервалдарда экран сақтағышты жыжығуды пайдалануға немесе монитор пайдаланып жатпаған болса оны өшіруге кеңес береді.

Сурет инерциялылығы тәуекелін азайту үшін «SCREEN SAVER» (ЭКРАН САҚТАҒЫШ), «DATE & TIME» (КҮН ЖӘНЕ УАҚЫТ) and «SCHEDULE SETTINGS» (КЕСТЕ ПАРАМЕТРАЕРІ) функцияларын орнатыңыз.

## Ортақ дисплей ретінде ұзақ уақыт пайдалануға арналған

### Сұйық кристалды тақтаның сурет қадалуы

Сұйық кристалды тақта тоқтаусыз ұзақ уақыт бойы жұмыс істесе, электр зарядының ізі сұйық кристалдың ішіндегі электрод жанында қалып қояды және алдыңғы суреттің қалдық немесе «елес» суреті көрінеді. (Сурет инерциялылығы)

Сурет инерциялылығы тұрақты емес, бірақ бекітілген сурет ұзақ уақыт бойы көрсетілсе, LCD ішіндегі иондық қоспалар көрсетілген суреттің бойында жиналады және тұрақты болуы мүмкін. (Сурет салынуы)

### Ұсыныстар

Сурет қадалуын алдын алу үшін және сұйық кристалды мониторды ұзақ уақыт пайдалану үшін келесі әрекеттер орындалуы керек.

1. Бекітілген сурет ұзақ уақыт бойы көрсетілмеуі керек. Бекітілген суреттерді қысқа интервалдардан кейін өзгертіңіз.
2. Егер пайдаланып жатпаған болса, қашықтағы басқару құралы көмегімен өшіріңіз немесе қуатты басқару немесе кесте функцияларын пайдаланыңыз.
3. Ортаның төменгі температурасы монитордың қызмет ету уақытын созады. Сұйық кристалды монитордың үстінен Қорғаныс беті (әйнек, акрил) орнатылса, оның беті қорғалған орында орналасса, монитор үйілсе, монитор ішіндегі температура сенсорларын пайдаланыңыз. Орта температурасын азайту үшін желдеткішті, экран сақтағышты және төмен ашықтықты пайдаланыңыз.
4. Монитордағы «Экран сақтағыш режимін» пайдаланыңыз.

# Қашықтан басқару функциясы

## ҚАШЫҚТАН БАСҚАРУ ИДЕНТИФИКАТОР НӨМІРІ

### ҚАШЫҚТАН БАСҚАРУ ИДЕНТИФИКАТОР НӨМІРІ

Қосымша қашықтан басқару REMOTE CONTROL ID (ҚАШЫҚТАН БАСҚАРУ ИДЕНТИФИКАТОР НӨМІРІ) режимі деп аталатын 100-ге жуық жеке MultiSync мониторларын басқару үшін пайдаланыла алады. REMOTE CONTROL ID (ҚАШЫҚТАН БАСҚАРУ ИДЕНТИФИКАТОР НӨМІРІ) режимі монитор идентификаторымен бірге қосылып жұмыс істейді және 100-ге жуық жеке MultiSync мониторларын басқаруға мүмкіндік береді. Мысалы, егер бір аймақта көп мониторлар бар болса, қалыпты режимдегі қашықтан басқару бірдей уақытта әрбір мониторға сигналдар жібереді (1 суретті қараңыз). Қашықтан басқаруды REMOTE CONTROL ID режимінде пайдалану топтағы бір арнайы мониторды ғана іске қосады. (2 суретті қараңыз).

### ҚАШЫҚТАН БАСҚАРУ ИДЕНТИФИКАТОРЫН ОРНАТУҮШІН

Қашықтан басқару құралындағы REMOTE ID SET (ҚАШЫҚТАН ИДЕНТИФИКАТОР НӨМІРІН ОРНАТУ) түймешігін ұстап тұрғанда, қашықтан басқару үшін дисплейдің монитор идентификатор нөмірін (1-100) ендіру үшін пернетақтаны пайдаланыңыз. Қашықтан басқару құралы сол арнайы монитор идентификатор нөмірі бар мониторды басқару үшін пайдаланыла алады. 0 таңдалғанда немесе қашықтан басқару қалыпты режимде болғанда, барлық мониторлар жұмыс істейді.

### ҚАШЫҚТАН БАСҚАРУ РЕЖИМІН ОРНАТУ/ҚАЙТА ОРНАТУҮШІН

Идентификатор режимі - Идентификатор нөмірі режиміне кіру үшін REMOTE ID SET (ҚАШЫҚТАН ИДЕНТИФИКАТОР НӨМІРІН ОРНАТУ) түймешігін басыңыз және 2 секунд бойы ұстап тұрыңыз. Қалыпты режим - Қалыпты режимге оралу үшін REMOTE ID CLEAR (ҚАШЫҚТАН БАСҚАРУ ИДЕНТИФИКАТОР НӨМІРІН ТАЗАЛАУ) түймешігін басып, 2 секунд бойы ұстап тұрыңыз.

Осы мүмкіндік дұрыс жұмыс істеуі үшін дисплейге монитордың идентификатор нөмірі тағайындалуы керек. Монитордың идентификатор нөмірі MULTI DISPLAY (МУЛЬТИ ДИСПЛЕЙ) мәзірінің астында OSD ішінде тағайындалуы керек (23 бетті қараңыз).

Қашықтан басқару құралын қажетті монитордың қашықтағы сенсорына қарай бағыттаңыз және REMOTE ID SET (ҚАШЫҚТАН БАСҚАРУ ИДЕНТИФИКАТОР НӨМІРІН ОРНАТУ) түймешігін басыңыз. MONITOR ID (МОНИТОРДЫҢ ИДЕНТИФИКАТОР) нөмірі қашықтан басқару идентификатор режимінде болғанда дисплейден көрсетіледі.

### Қашықтан басқару құралын мониторға тағайындалған арнайы MONITOR ID (МОНИТОР ИДЕНТИФИКАТОР) нөмірі бар мониторды іске қосу үшін пайдаланыңыз.

1. Дисплейге арнап MONITOR ID (МОНИТОРДЫҢ ИДЕНТИФИКАТОР) нөмірін орнатыңыз (23 бетті қараңыз). MONITOR ID (МОНИТОРДЫҢ ИДЕНТИФИКАТОР) нөмірі 1-100 арасындағы сандарды қамтиды. MONITOR ID (МОНИТОРДЫҢ ИДЕНТИФИКАТОР) нөмірі басқа мониторларға әсерін тигізбей осы арнайы мониторды іске қосу үшін қашықтан басқаруға рұқсат береді.
2. Қашықтан басқару құралындағы REMOTE ID SET (ҚАШЫҚТАН ИДЕНТИФИКАТОР НӨМІРІН ОРНАТУ) түймешігін REMOTE CONTROL ID (ҚАШЫҚТАН БАСҚАРУ ИДЕНТИФИКАТОР) нөмірін енгізу үшін пернетақтаны пайдаланып, REMOTE ID SET (ҚАШЫҚТАН ИДЕНТИФИКАТОР НӨМІРІН ОРНАТУ) түймешігін басып ұстап тұрыңыз. REMOTE ID NUMBER (ҚАШЫҚТАН ИДЕНТИФИКАТОР НӨМІРІ) басқарылатын дисплейдің MONITOR ID (МОНИТОР ИДЕНТИФИКАТОР) нөміріне сәйкес болуы керек. Аумақтағы барлық көрсетулерді бір уақытта басқару үшін «0» перменін таңдаңыз.
3. Қашықтан басқару құралын қажетті монитордың қашықтағы сенсорына қарай бағыттаңыз және REMOTE ID SET (ҚАШЫҚТАН БАСҚАРУ ИДЕНТИФИКАТОР НӨМІРІН ОРНАТУ) түймешігін басыңыз. MONITOR ID (МОНИТОР ИДЕНТИФИКАТОР) нөмірі көрсетуде қызыл болып беріледі. Егер REMOTE CONTROL ID (ҚАШЫҚТАН ИДЕНТИФИКАТОР НӨМІРІ) «0» болса, онда аумақтағы барлық көрсетулер өздерінің қатысты MONITOR ID (МОНИТОР ИДЕНТИФИКАТОР) нөмірін қызыл етіп көрсетеді. Егер MONITOR ID (МОНИТОР ИДЕНТИФИКАТОР) нөмірі көрсетуде ақ түсті болып берілсе, MONITOR ID (МОНИТОР ИДЕНТИФИКАТОР) нөмірі және REMOTE CONTROL ID (ҚАШЫҚТАН БАСҚАРУ ИДЕНТИФИКАТОР) нөмірі бірдей емес.

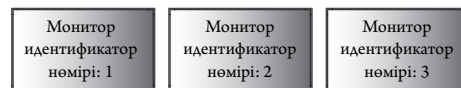
Бұл сұйық кристалды монитор RS-232C байланысы көмегімен дербес компьютер немесе сымсыз қашықтан басқару арқылы басқарыла алады.

### MONITOR ID (МОНИТОР ИДЕНТИФИКАТОР) нөмірі және IR CONTROL (IR БАСҚАРУ)

Бір жеке компьютерді пайдалану немесе бір инфра қызыл сымсыз басқару құралын пайдалану арқылы 100-ге жуық жеке LCD мониторларын RS-232C байланысы арқылы шынжырды тізбек көмегімен басқаруға болады.

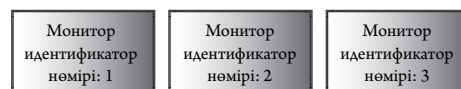
#### 1. ДК және LCD мониторларды қосу.

Дербес компьютердің RS-232C шығару басқаруын LCD монитормың RS-232C ендіруіне қосыңыз. LCD монитормың RS-232C шығаруын басқа LCD монитормың RS-232C ендіруіне қоса аласыз. 100-ге жуық мониторлар RS-232C көмегімен қосыла алады.



Қашықтан жұмыс істейді      Қашықтан жұмыс істейді      Қашықтан жұмыс істейді

**Сурет 1**  
Қалыпты режимдегі қашықтан басқару немесе REMOTE ID (ҚАШЫҚТАН ИДЕНТИФИКАТОР) нөмірі 0 мәніне орнатылады



Қашықтан басқару жұмыс істемейді      Қашықтан басқару жұмыс істемейді      Қашықтан жұмыс істейді

**Сурет 2**  
Қашықтан басқару функциясы REMOTE ID (ҚАШЫҚТАН БАСҚАРУ ИДЕНТИФИКАТОР):3 нөмірін пайдалану үшін орнатылады



## 2. Монитор идентификатор нөмірі мен IR басқару режимін орнатыңыз.

Дұрыс жұмыс істеу үшін монитордың идентификатор нөмірі шынжырдағы әрбір монитордың OSD мәзірінде орнатылу керек. Монитордың идентификатор нөмірі MULTI DISPLAY (МУЛЬТИ ДИСПЛЕЙ) мәзірінің астында OSD ішінде орнатыла алады. Монитордың идентификатор нөмірі 1-ден 100 арасындағы сандарды қамтиды. Екі монитор бірдей монитордың идентификатор нөмірін ортақ пайдалан аламайды. Әрбір мониторды 1-ден бастап шынжырлы тізбекте нөмірлеу жөн. Шынжырлы тізбектегі алғашқы монитор бастапқы монитор болып тағайындалады. Шынжырдағы келесі мониторлар қосымша болып табылады.

RS-232C шынжырлы тізбектегі бірінші монитордың «ADVANCED OPTION» (ҚОСЫМША ПАРАМЕТР) мәзірінде «IR CONTROL» (IR БАСҚАРУ) параметрін «PRIMARY» (БАСТАПҚЫ) параметріне орнатыңыз.

«IR CONTROL» (IR БАСҚАРУ) параметрін барлық басқа мониторларда «SECONDARY» (ҚОСЫМША) етіп орнатыңыз.

## 3. «PRIMARY» (БАСТАПҚЫ) мониторға бағыттап тұрғанда, қашықтан басқару құралындағы «DISPLAY» (КӨРСЕТУ) түймешігін басыңыз. OSD туралы ақпарат экранның жоғарғы сол жағында көрсетіледі.

**Монитор идентификатор нөмірі:** Ағымдағы монитордың идентификатор нөмірін шынжырлы тізбек ішінде көрсетеді.

**Мақсат идентификатор нөмірі:** Ағымдағы монитордың шынжырлы тізбек арқылы басқарылатын монитордың идентификатор нөмірін көрсетеді.

Басқарылатын монитордың идентификатор нөмірін көрсету үшін «Мақсат идентификатор нөмірін» өзгерткенде, «+» немесе «-» түймешіктерін басыңыз. Бүкіл шынжырлы тізбектелген мониторларды бір уақытта басқару үшін «ALL» (БАРЛЫҒЫ) параметрін «Мақсат идентификатор нөмірі» ретінде таңдаңыз.

## 4. «PRIMARY» (БАСТАПҚЫ) мониторға бағыттап тұрғанда «SECONDARY» (ҚОСЫМША) монитормын басқару үшін сымсыз басқару құралын пайдаланыңыз.

«MENU OSD» (OSD МӘЗІРІ) таңдалған мақсат монитормында пайда болады.

**ЕСКЕРТУ:** Егер «Идентификатор нөмірі» режимі OSD мәзірін таңдау көрсетілсе, осы OSD мәзірін тазалау үшін «PRIMARY» (БАСТАПҚЫ) монитормға бағыттап тұрғанда, қашықтан басқару құралындағы «DISPLAY» (КӨРСЕТУ) түймешігін басыңыз.

**ТҰСПАЛ:** Егер «IR CONTROL» (IR БАСҚАРУ) параметрін дұрыс емес орнатудың кесірінен басқаруды жоғалтып алсаңыз, қашықтан басқару құралындағы «DISPLAY» (КӨРСЕТУ) түймешігін 5 немесе одан көп секунд бойы ұстап тұрсаңыз, «IR CONTROL» (IR БАСҚАРУ) мәзірі «NORMAL» (ҚАЛЫПТЫ) функцияға оралады.



# LCD мониторын RS-232C Қашықтан басқару арқылы басқару

Бұл LCD мониторы дербес компьютерді RS-232C терминалына қосу арқылы басқарыла алады.

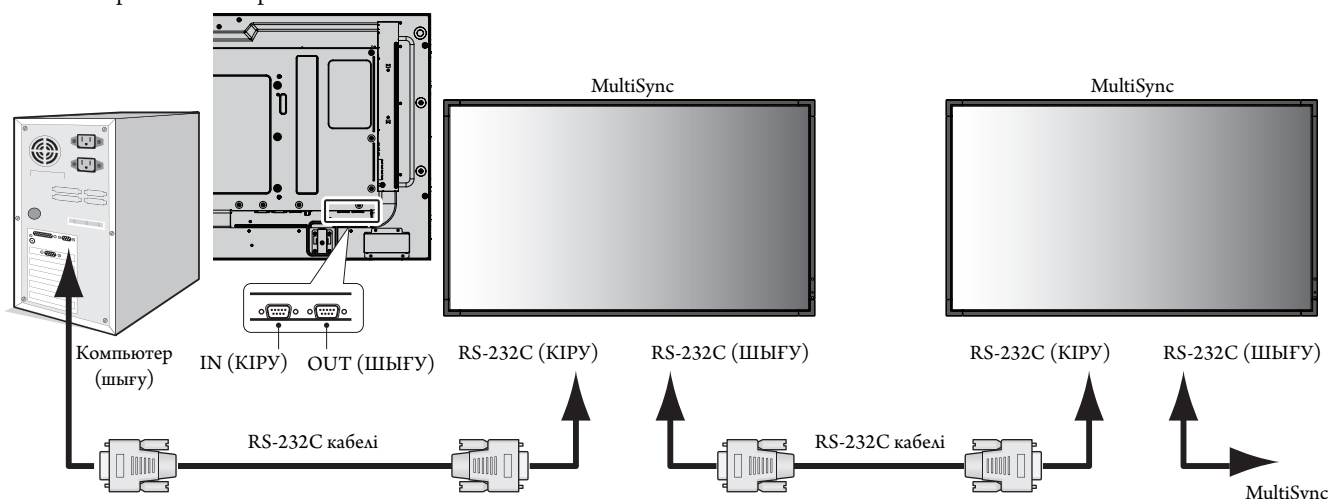
**ЕСКЕРТУ:** Осы функцияны пайдаланғанда, EXTERNAL CONTROL (СЫРТТАЙ БАСҚАРУ) параметрі «RS-232C» болуы керек (24 бетті қараңыз).

Дербес компьютер арқылы басқарыла алатын функциялар:

- Қуат ON (ҚОСУЛЫ) немесе OFF (ӨШІРУЛІ).
- Кіріс сигналдары арасында қосу.
- Дыбыссыз режим ON (ҚОСУЛЫ) немесе OFF (ӨШІРУЛІ).

## Қосылым

LCD мониторы + компьютер



**ЕСКЕРТУ:** Егер компьютер 25 аша істік сериялық порт қосылымымен ғана жабдықталған болса, 25 аша істік сериялық порт адаптері қажет. Мәліметтер алу үшін сатушыға хабарласыңыз. «ID=ALL REPLY» (ИДЕНТИФИКАТОР НӨМІРІ=БАРЛЫҒЫНА ЖАУАП БЕРУ) параметрін «EXTERNAL CONTROL» (СЫРТТАЙ БАСҚАРУ) ішінен тексеріңіз.

\* Жұмыс істеу үшін RS-232C OUT терминалы сол үлгінің басқа мониторына ғана қосыла алады. Жабдықтың басқа түрлеріне қосылмаңыз.

Мониторды немесе шынжыраы тізбектелген көп құрылымдық мониторларды бірге басқару үшін басқару пәрменін пайдаланыңыз. Басқару пәрменіне арналған нұсқауларды дисплейде берілген CD дискісінен таба аласыз. Файл «External\_control.pdf» деп аталады.

Шынжыраы тізбектелген көп құрылымдық мониторлардың қосылатын мониторға шектеуі бар.

## 1) Интерфейс

PROTOCOL (ПРОТОКОЛ)	RS-232C
BAUD RATE (БОД ӨЛШЕМІНДЕ БЕРІЛГЕН ТАРАТУ ЖЫЛДАМДЫҒЫ)	9600 [бит/сек]
DATA LENGTH (ДЕРЕКТЕР ҰЗЫНДЫҒЫ)	8 [битті]
PARITY BIT (ЖҮПТЫҚ БОЙЫНША БАҚЫЛАУ БИТ КӨРСЕТКІШІ)	ЕШҚАЙСЫСЫ
STOP BIT (БИТ ӨЛШЕМІН ТОҚТАТУ)	1 [битті]
FLOW CONTROL (ПРОЦЕСТІ БАСҚАРУ)	ЕШҚАЙСЫСЫ

Осы LCD мониторы RXD, TXD және GND жолдарын RS-232C басқаруы үшін пайдаланады. Кабельдің өзгертілген түрі (бос модем кабелі) (енгізбеу) RS-232C басқаруы үшін пайдаланылуы керек.

## 2) Басқару пәрменінің диаграммасы

Басқа пәрмендер үшін CD-ROM дискісіндегі «External\_Control.pdf» файлын қараңыз.

<b>Функция (Монитор идентификатор нөмірі = 1)</b>	<b>Код деректері</b>
Power ON (Қуат ҚОСУЛЫ)	01 30 41 30 41 30 43 02 43 32 30 33 44 36 30 30 30 31 03 73 0d
Power OFF (Қуат ӨШПРУАІ)	01 30 41 30 41 30 43 02 43 32 30 33 44 36 30 30 30 34 03 76 0d
Ендіру көзінің DisplayPort таңдауы	01 30 41 30 45 30 41 02 30 30 36 30 30 30 30 46 03 04 0d
Ендіру көзінің DVI таңдауы	01 30 41 30 45 30 41 02 30 30 36 30 30 30 30 33 03 71 0d
Ендіру көзінің VGA таңдауы	01 30 41 30 45 30 41 02 30 30 36 30 30 30 30 31 03 73 0d
Кіріс көзі HDMI таңдау	01 30 41 30 45 30 41 02 30 30 36 30 30 30 31 31 03 72 0d
Ендіру көзінің DVD/HD таңдауы	01 30 41 30 45 30 41 02 30 30 36 30 30 30 30 43 03 01 0d
Ендіру көзінің VIDEO таңдауы	01 30 41 30 45 30 41 02 30 30 36 30 30 30 30 35 03 77 0d
Ендіру көзінің S-VIDEO таңдауы	01 30 41 30 45 30 41 02 30 30 36 30 30 30 30 37 03 75 0d
Ендіру көзінің OPTION таңдауы	01 30 41 30 45 30 41 02 30 30 36 30 30 30 30 44 03 06 0d
Дыбысты өшіруді қосу	01 30 41 30 45 30 41 02 30 30 38 44 30 30 30 31 03 09 0d
Дыбысты өшіруді өшіру	01 30 41 30 45 30 41 02 30 30 38 44 30 30 30 32 03 0a 0d

# LCD мониторын RS-232C LAN басқаруы арқылы басқару

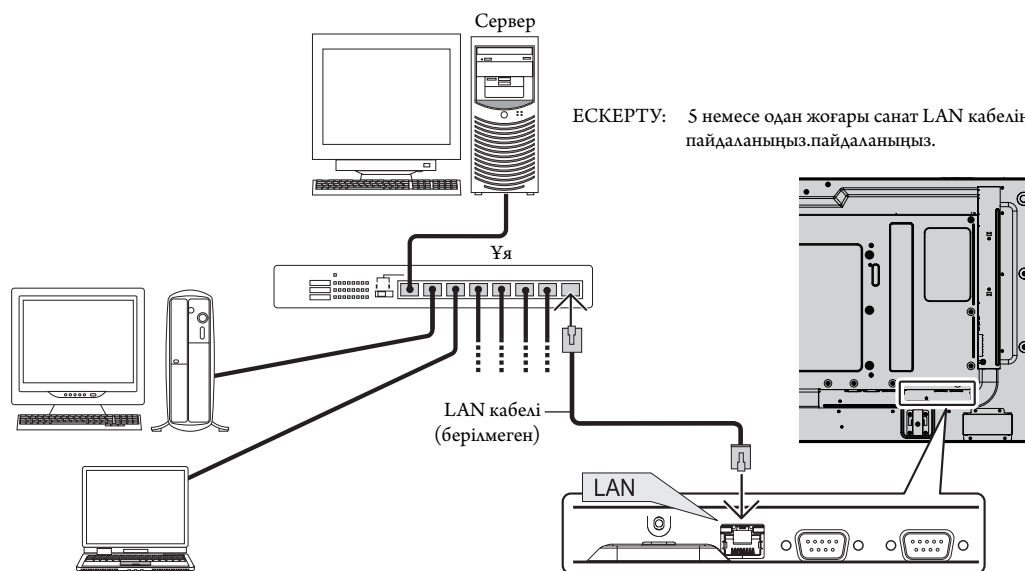
## Желіге қосылу

LAN кабелін пайдалану HTTP сервері функциясының көмегімен желі параметрлерін және ескерту пошта параметрлерін анықтауға мүмкіндік береді.

**ЕСКЕРТУ:** Осы функцияны пайдаланғанда, EXTERNAL CONTROL (СЫРТТАЙ БАСҚАРУ) параметрі «LAN» болуы керек (24 бетті қараңыз).

LAN байланысын пайдалану үшін IP мекенжайын тағайындауыңыз қажет.

**LAN байланысының мысалы:**



## HTTP браузерін пайдалану арқылы желі параметрі

### Жалпы шолу

Мониторды желіге қосқанда, желі арқылы компьютерден мониторды басқаруға мүмкіндік аласыз.

Веб-браузерден мониторды басқару әрекетін орындау үшін компьютеріңізде эксклюзивті бағдарлама орнатылған болуы керек.

Монитордың IP мекенжайы мен қосымша желі маскасы HTTP серверінің функциясын пайдаланып веб-браузердің желі параметрі экранында орнатылуы керек. Веб-браузерге арналған «Microsoft Internet Explorer 6.0» немесе одан да жаңа нұсқасын пайдаланып жатқаныңызды тексеріңіз. (Бұл құрылғы «JavaScript» және «Cookies» функцияларын пайдаланады және браузер осы функцияларды қабылдау үшін орнатылуы керек. Орнату әдісі браузер нұсқасына қарай түрленуі мүмкін. Бағдарламалық жасақтамада ұсынылған анықтама файлдары мен басқа да ақпаратқа қараңыз).

HTTP сервер функциясына кіру әрекеті мониторға қосылған желі арқылы және келесі URL мекенжайына кіру арқылы компьютердегі веб-браузерді іске қосу көмегімен орындалады.

### Желіні орнату

`http://<the Monitor's IP address>/index.html`

**КЕҢЕС:** Әдепкі IP мекенжайы «192.168.0.10» болып табылады. Эксклюзивті бағдарламаны біздің веб-сайтымыздан жүктеп алуыңызға болады.

**ЕСКЕРТУ:** Егер MONITOR NETWORK SETTINGS (МОНИТОР ЖЕЛІ ПАРАМЕТРЛЕРІ) экраны веб-браузерде пайда болмаса, оны жаңарту үшін Ctrl+F5 пернелерін басыңыз (немесе жадты тазалаңыз).

Көрсету немесе түймешіктің жауап беруі баяулайды немесе желі параметрлеріне байланысты операция қабылданбауы мүмкін. Егер осындай жағдай орын алса, желі әкімшісіне хабарласыңыз.

Егер түймешіктер үздіксіз қысқа интервалдар ішінде басылатын болса, LCD мониторы жауап бермеуі мүмкін. Егер осындай жағдай орын алса, бір сәт күтіп, қайталап көріңіз. Егер әлі де жауап ала алмай отырсаңыз, мониторды өшіріп, қайта қосыңыз.

## Пайдалану алдындағы дайындық

Браузер операцияларына кіріспестен бұрын мониторды коммерциялық қол жетімді LAN кабеліне қосыңыз.

Прокси серверін пайдаланатын браузер операциясы прокси серверінің түрі мен параметр әдісіне байланысты мүмкін болмауы ықтимал. Прокси серверінің түрі фактор болғанымен, орнатылған элементтер жадтың тиімділігіне байланысты көрсетілмейді және браузерден орнатылған мазмұндар операцияда көрінбеуі мүмкін. Прокси сервер қол жетімді емес болғанша пайдаланбауы жөн.

## Браузер арқылы операцияға арналған мекенжайды қарастыру

Хост атауы келесі жағдайларда пайдаланыла алады:

Егер желі әкімшісі монитордың IP мекенжайына сәйкес келетін хост атауын домен атауы серверіне тіркеп қойса, дисплейдің желі параметрлеріне үйлесімді браузерді пайдаланып сол тіркелген хост атауы арқылы кіре аласыз.

Егер монитордың IP мекенжайына сәйкес келетін хост атауы пайдаланылып жатқан компьютердің «HOSTS» (ИЕЛЕР) файлында конфигурацияланған болса, дисплейдің желі параметрлеріне үйлесімді браузерді пайдаланып сол тіркелген хост атауы арқылы кіре аласыз.

1-мысал: Монитор хост атауы «pd.nec.co.jp» файлына тіркелгенде, желі параметрлеріне кіру мекенжайға немесе URL мекенжайының кіру бағанына арналған <http://pd.nec.co.jp/index.html> анықтау көмегімен орындалады.

2-мысал: Монитор хост атауы «192.168.73.1» файлына тіркелгенде, пошта ескерту параметрлеріне кіру мекенжайға немесе URL мекенжайының кіру бағанына арналған <http://192.168.73.1/index.html> анықтау көмегімен орындалады.

## Желі параметрлері

<http://<the Monitor's IP address>/index.html>

The screenshot shows the 'Network Settings' window with the 'IP v4 Settings' tab selected. The DHCP option is set to 'Disable'. The IP v4 Address is 172.16.205.40, Subnet Mask is 255.255.248.0, Default Gateway is 172.16.200.1, Primary DNS is 0.0.0.0, and Secondary DNS is 0.0.0.0. An 'Apply' button is visible at the bottom.

DHCP	Осы параметрді автоматты түрде іске қосқанда, IP мекенжайы мониторға DHCP серверінен тағайындалады. Осы параметрді өшіргенде, желі әкімшісінен алған IP мекенжайын немесе қосымша желі маска нөмірін тіркеуге мүмкіндік береді. ЕСКЕРТУ: [DHCP] үшін «ENABLE» (ІСКЕ ҚОСУ) таңдалғанда, IP мекенжайын алу үшін желі әкімшісіне хабарласыңыз.
IP v4 Address (IP v4 мекенжайы)	[DHCP] үшін «ENABLE» (ІСКЕ ҚОСУ) таңдалғанда, мониторға қосылған желінің IP мекенжайын орнатыңыз.
Subnet Mask (Қосымша желі маскасы)	[DHCP] үшін «ENABLE» (ІСКЕ ҚОСУ) таңдалғанда, мониторға қосылған желінің қосымша желі маскасын орнатыңыз.
Default Gateway (Әдепкі шлюз)	[DHCP] үшін «ENABLE» (ІСКЕ ҚОСУ) таңдалғанда, мониторға қосылған желінің әдепкі шлюзін орнатыңыз.
Primary DNS (Бастапқы DNS)	Мониторға қосылған желінің бастапқы DNS параметрлерін орнатыңыз.
Secondary DNS (Қосымша DNS)	Мониторға қосылған желінің қосымша DNS параметрлерін орнатыңыз.
Apply (Қолдану)	Параметрлерді көрсетіңіз. ЕСКЕРТУ: [Қолдану] түймешігін басқан соң өзгертуді қосу үшін «Қайта іске қосу экранынан» «қайта іске қосу» әрекетін орындағаныңызға немесе мониторды өшіріп қайтадан қосқаныңызға сенімді болыңыз.

**ЕСКЕРТУ:** «LAN қайта орнату» параметрі OSD мәзірінің EXTERNAL CONTROL (СЫРТТАЙ БАСҚАРУ) арқылы таңдалғанда, келесі параметрлер зауыт параметріне қайта орнатылады:  
[DHCP]: DISABLE (АЖЫРАТУ), [IP v4 мекенжайы]: 192.168.0.10, [Қосымша желі маскасы]: 255.255.255.0, [Әдепкі шлюз]: 192.168.0.1 бірақ [Бастапқы DNS] және [Қосымша DNS] өзгертілмейді.

## Ескерту пошта параметрі

http://<the Monitor's IP address>/lanconfig.html

**NEC**

Home  
Network  
Mail  
SNMP  
Reboot

### Mail Setting

Alert Mail:  Enable  Disable

Host Name:

Domain Name:

Sender's Address:

SMTP Server:

Recipient's Address1:

Recipient's Address2:

Recipient's Address3:

Authentication Method:

POP3 Server:

User Name:

Password:

Copyright © NEC Display Solutions, Ltd. 2010. All rights reserved.

Бұл параметр сымды LAN мүмкіндігін пайдаланғанда электрондық пошта арқылы компьютеріңізге қате туралы хабар жібереді. Қате туралы хабар мониторда қате пайда болғанда жіберіледі.

Alert Mail (Ескерту поштасы)	[ENABLE] (ҚОСУ) параметрі Ескерту пошта мүмкіндігін қосады. [DISABLE] (АЖЫРАТУ) параметрі Ескерту пошта мүмкіндігін өшіреді.
Host Name (Хост атауы)	Мониторға қосылған желінің хост атауын теріңіз. 60-қа жуық әріптік-сандық таңбалар пайдаланыла алады.
Domain Name (Домен атауы)	Мониторға қосылған желінің домен атауын теріңіз. 60-қа жуық әріптік-сандық таңбалар пайдаланыла алады.
Sender's Address (Жіберушінің мекенжайы)	Жіберушінің мекенжайын теріңіз. 60-қа жуық әріптік-сандық және символдық таңбалар пайдаланыла алады.
SMTP Server (SMTP сервері)	Мониторға қосылған SMTP сервер атауын теріңіз. 60-қа жуық әріптік-сандық таңбалар пайдаланыла алады.
Recipient's Address 1 to 3 (Алушының мекенжайы 1-ден 3-ке дейін)	Алушының мекенжайын теріңіз. 60-қа жуық әріптік-сандық және символдық таңбалар пайдаланыла алады.
Authentication Method (Аутентификация әдісі)	Бұл электрондық пошта жіберуінің аутентификация әдісін таңдайды.
POP3 Server (POP3 сервері)	Бұл электрондық пошта аутентификациясында пайдаланылған POP3 серверінің мекенжайын анықтайды.
User Name (Пайдаланушы атауы)	Бұл электрондық пошта жіберуі үшін аутентификация қажет болғанда, аутентификация серверіне кіру үшін пайдаланушы атауын оранатады. 60-қа жуық әріптік-сандық таңбалар пайдаланыла алады.
Password (Құпия сөз)	Бұл электрондық пошта жіберуі үшін аутентификация қажет болғанда, аутентификация серверіне кіру үшін құпия сөзді оранатады. 60-қа жуық әріптік-сандық таңбалар пайдаланыла алады.
TestMail (Сынақ пошта)	Параметрлеріңіздің дұрыс екенін тексеру үшін сынақ поштасын жібергенде осы түймешікті басыңыз.
Apply (Қолдану)	Жоғарыдағы параметрлерді көрсету үшін осы түймешікті басыңыз. ЕСКЕРТУ: [Қолдану] түймешігін басқан соң өзгертуді қосу үшін «Қайта іске қосу экранынан» «қайта іске қосу» әрекетін орындағаныңызға немесе мониторды өшіріп қайтадан қосқаныңызға сенімді болыңыз.

- ЕСКЕРТУ:**
- Егер сынақтан шығып кетсеңіз, ескерту поштасын алмай қалуыңыз мүмкін. Егер осындай жағдай орын алса, желі параметрлері дұрыс екенін тексеріңіз.
  - Егер сынақтағы дұрыс емес мекенжайға кірген болсаңыз, ескерту поштасын алмай қалуыңыз мүмкін. Егер осындай жағдай орын алса, алушының мекенжайын дұрыс екенін тексеріңіз.

**КЕҢЕС:** Басқару пәрмені диаграммасы үшін CD-ROM дискісіндегі «External\_Control.pdf» файлың қараңыз.

**Қате туралы ескерту хабарының тізімі**

Қате нөмірі * Қате коды	Ескерту пошта хабары	Түсініктеме	Өлшем
70h ~ 7Fh	The monitor's power supply is not functioning normally. (Монитордың қуатты жеткізу функциясы дұрыс жұмыс істемейді.)	Құту режимінің қуаты дұрыс емес	Жеткізушіге хабарласыңыз.
80h ~ Fh	The cooling fan has stopped. (Желдеткіш жұмыс істеуін тоқтатты.)	Желдеткіш дұрыс емес	Жеткізушіге хабарласыңыз.
90h ~ 9Fh	The monitor's back light unit is not functioning normally. (Монитордың фон жарығының құралы дұрыс жанбай тұр.)	Фон жарығы дұрыс емес	Жеткізушіге хабарласыңыз.
A0h ~ AFh	The monitor is overheated. (Монитор қызып кетті.)	Температура дұрыс емес	Жеткізушіге хабарласыңыз.
A2h		SENSOR (СЕНСОР) пайдаланушының белгілеп қойған температурасына жетті. *жағдай: ДИСПЛЕЙ ҚОРҒАНЫСЫ-ЖЕЛДЕТКІШТІ БАСҚАРУ-ЖЕЛДЕТКІШ = АВТОМАТТЫ	OSD мәзірінен ДИСПЛЕЙ ҚОРҒАНЫСЫ-ЖЕЛДЕТКІШТІ БАСҚАРУ параметр жағдайын қайта растаңыз немесе жеткізушіге хабарласыңыз.
B0h ~ BFh	The monitor doesn't have the input signal. (Мониторда ендіру сигналы жоқ.)	Сигнал жоқ	«Ақаулықтарды жою» параметріндегі «Сурет жоқ» функциясын тексеріңіз.
C0h ~ CFh	The monitor caused the problem of the abnormal of option board. (Монитор параметр тақтасында пайда болған ақаулыққа себеп болды.)	Параметр тақтасы дұрыс емес	Жеткізушіге хабарласыңыз.

Үлгі: Келесі мысалдар монитордың бұзық температурасы жайлы хабарлайтын ескерту поштасының мазмұны болып табылады.

```

From: nec-tarou@jp.nec.com
To: nec-hanako@jp.nec.com
Subject: [Monitor] Monitor Information

The monitor is overheated.
If this continues please contact NEC for support.
Code : <Error Code>

[Information]
Product Name : XXXX
Serial Number : 930PT012YA
Hours Running-ON : 108 [H]
Hours Running-Total : 262 [H]
    
```

Үлгі: Келесі мысалдар браузер арқылы жіберілген сынақ поштасының мазмұны.

```

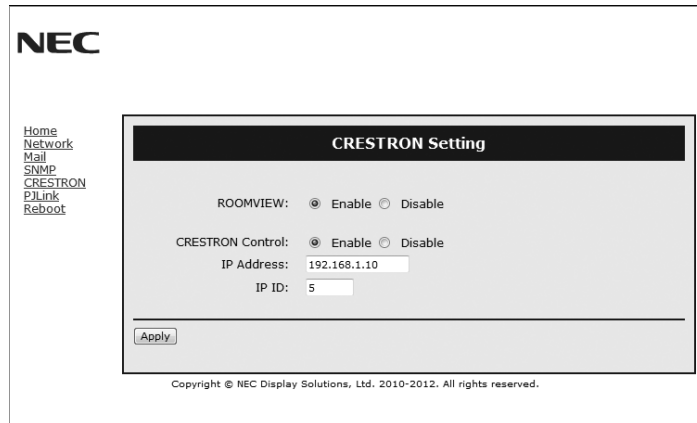
From: nec-tarou@jp.nec.com
To: nec-hanako@jp.nec.com
Subject: [Monitor] Test Mail

Alert Mail configurations are as follows:

Product Name : XXXX
Serial Number : 930PT012YA
Sender's Address : nec-tarou@jp.nec.com
SMTP Server Name : mail.nec.jp.com
Recipient's Address 1 : nec-hanako@jp.nec.com
Recipient's Address 2 :
Recipient's Address 3 :
    
```

## CRESTRON параметрі

HOME (БАСТЫ) бетінің сол жағындағы «CRESTRON» параметрін басыңыз.



CRESTRON ROOMVIEW (CRESTRON БӨЛМЕ КӨРІНІСІ) үйлесімділігі

Монитор CRESTRON ROOMVIEW (CRESTRON БӨЛМЕ КӨРІНІСІ) параметрін қамтамасыз етіп, желіге қосылған көп құрылымдық құрылғыларға компьютер немесе құрал арқылы басқарылуға немесе бақылануға мүмкіндік береді.

Қосымша ақпарат алу үшін <http://www.crestron.com> сайтына кіріңіз.

ROOMVIEW (БӨЛМЕ КӨРІНІСІ)	ROOMVIEW (БӨЛМЕ КӨРІНІСІ) параметрі компьютерден басқарылу үшін арналған. ON (ҚОСУ): ROOMVIEW (БӨЛМЕ КӨРІНІСІ) параметрін қосады. OFF (ӨШІРУ): ROOMVIEW (БӨЛМЕ КӨРІНІСІ) параметрін өшіреді.
CRESTRON CONTROL (CRESTRON параметрін БАСҚАРУ)	CRESTRON CONTROL (CRESTRON параметрін БАСҚАРУ) пәрмені құралдан басқару үшін арналған. ON (ҚОСУ) CRESTRON CONTROL (CRESTRON параметрін БАСҚАРУ) пәрменін қосады. OFF (ӨШІРУ) CRESTRON CONTROL (CRESTRON параметрін БАСҚАРУ) пәрменін өшіреді.
IP ADDRESS (IP МЕКЕНЖАЙЫ)	CRESTRON SERVER (CRESTRON СЕРВЕРІ) серверінің IP мекенжайын орнатыңыз.
IP ID (IP идентификатор нөмірі)	CRESTRON SERVER (CRESTRON СЕРВЕРІ) серверінің IP идентификатор нөмірін орнатыңыз.

**КЕҢЕС:** CRESTRON параметрлері тек CRESTRON ROOMVIEW (CRESTRON БӨЛМЕ КӨРІНІСІ) параметрімен бірге пайдалану үшін қажетті. Қосымша ақпарат алу үшін <http://www.crestron.com> сайтына кіріңіз.

## PJLink параметрі

HOME (БАСТЫ) бетінің сол жағындағы «PJLink» параметрін басыңыз.



PASSWORD (ҚҰПИЯ СӨЗ)	PJLink* параметрі үшін құпия сөз орнатыңыз. Құпия сөз 32 немесе одан да азырақ таңбадан тұруы керек. Құпия сөзді естен шығармаңыз. Алайда, құпия сөзіңізді ұмытқан жағдайда, сатушыға хабарласыңыз.
----------------------	---

\*PJLink параметрі дегеніміз не?

PJLink – әр түрлі өндірушілердің құрылғыларын басқаруға арналған протоколдың стандарты. Бұл стандартты протокол 2005 жылы Жапон кеңсе техникасы мен ақпараттық жүйе өндірушілерінің қауымдастығы (JVMIA) тарапынан құрылған.

Құрылғы PJLink 1-сынып пәрмендерінің барлығына қолдау көрсетеді.

# Мүмкіндіктер

---

**Төмендетілген жақтау беті:** Ортаға арнап ең жоғары сурет сапасымен тамаша шешім ұсынады.

**Түсті реттеу жүйелері:** Әр түрлі стандарттарға қарай экран бетіндегі түстерді және монитордың түс дәлдігін реттеуге мүмкіндік береді.

**Кез келген түс:** Алты-осьтік түс басқарумен sRGB стандартын біріктіреді. Алты-осьтік түс басқаруы алдында қол жетімді болған үш ось (R, G және B) арқылы емес, алты ось (R, G, B, C, M және Y) арқылы түстерді реттеуге мүмкіндік береді. sRGB стандарты мониторды біртекті түс профилімен қамтамасыз етеді. Бұл дегеніміз мониторда көрсетілген түстер басып шығарылған беттегі түспен бірдей екенін білдіреді (RGB қамтамасыз ету операциялық жүйесімен бірге sRGB принтері). Бұл әр түрлі стандарттарға қарай экран бетіндегі түстерді және монитордың түс дәлдігін реттеуге мүмкіндік береді.

**sRGB түсті реттеу:** Компьютерде түс сәйкестілігі үшін рұқсат беретін жаңа тиімді түсті басқару стандарты мен басқа да қосымша жабдықты көрсетеді. Тексерілген түс орнына негізделген sRGB стандарты басқа ортақ түс стандарттарымен бірге тиімді түс көрсетіліміне және артқы үйлесімділікке мүмкіндік береді.

**OSD (On-Screen-Display) (Экранда көрсету) басқару элементтері** Пайдалануға арналған қарапайым экран бетіндегі мәзірлері арқылы экранның барлық элементтерін жылдам әрі оңай реттеуге мүмкіндік береді.

**Қосу және жұмыс істеу:** Windows® операциялық жүйесі бар Microsoft® шешімі көрсету сапасын автоматты түрде жақсартып, монитордың мүмкіндіктерін (мысалы, экран өлшемі және қолдау көрсетілетін ажыратымдылықтар) тікелей компьютеріңізге жіберуге мүмкіндік беру арқылы реттеу мен орнатуды жеңілдетеді.

**IPM (Intelligent Power Manager) жүйесі:** Монитордың қуат шығындарының үштен екі бөлімін үнемдеп, зиянды қалдықтарды азайтып және жұмыс орнында ауаны кондициялау шығындарын төмендете отырып, қосуды бірақ пайдаланып жатпаған қуатты тұтыну деңгейін төмендету үшін мониторды бұрауға мүмкіндік беретін заманауи қуатты үнемдеу әдістерін ұсынады.

**FullScan мүмкіндігі:** Кескін өлшемін едәуір жайып, көптеген ажыратымдылықтармен экран ауданын толық пайдалануға мүмкіндік береді.

**VESA стандарты (FDMIv1) орнату интерфейсі:** LCD мониторын кез келген VESA стандарты (FDMIv1) үшінші жақ ұстаушы рычагқа немесе негізге қосуға мүмкіндік береді. NEC корпорациясы Солтүстік Америкадағы TÜV-GS және/немесе UL1678 стандартына сәйкес келетін орнату интерфейсін пайдалануға кеңес береді.

**DVI-D:** Компьютерлер мен дисплейлер арасындағы сандық байланыстарға арналған Digital Display Working Group (DDWG) (Сандық дисплей жұмыс істеу тобы) арқылы ратификацияланған DVI тек сандық модемі. Тек сандық коннектор ретінде ұқсас қамтамасыз етілу DVI-D коннекторына берілмейді. DVI-негізделген тек сандық байланыс ретінде, DFP және P&D сияқты DVI-D және басқа да DVI-негізделген сандық коннекторлар арасындағы үйлесімділік үшін қажет. Осы дисплейдің DVI интерфейсі HDCP протоколын қамтамасыз етпейді.

**TILE MATRIX, TILE COMP (МАТРИКС МОЗАЙКАСЫ, КОМПЬЮТЕР МОЗАЙКАСЫ):** Жақтау енінің орнын толтырғанда көп құрылымдық экрандарда суретті дәлдікпен көрсетеді.

**ZOOM (ҰЛҒАЙТУ):** Кескін өлшемін көлденең және тік бағытта үлкейтеді/кішірейтеді.

**RS-232C шынжырлы тізбек:** Басқару құралы немесе сымсыз қашықтан басқару құралы арқылы бірнеше мониторды басқаруға болады.

**Тәуелсіз диагностика:** Егер ішкі қате пайда болса, ақаулықтың күйі көрсетіледі.

**HDCP (жоғары өткізу мүмкіндігі бар арналар бойынша берілетін сандық мазмұнды қорғау жүйесі):** HDCP — цифрлық сигнал арқылы жіберілетін бейне деректерді заңсыз көшіруді болдырмау жүйесі. Егер материалды цифрлық кіріс арқылы көру мүмкін болмаса, ол дисплейдің қалыпты жұмыс істемейтінін білдірмейді. HDCP жүйесін орындағанда кейбір контент HDCP жүйесімен қорғалған жағдайлар болуы және HDCP қауымдастығының (Digital Content Protection, LLC) шешімі/мақсаты бойынша көрсетілмеуі мүмкін.

**Параметр тақтасының ұясы:** Параметр тақтасын пайдалана аласыз. Толық ақпарат алу үшін жеткізушімен хабарласыңыз.



## Сурет жоқ

- Сигнал кабелін бейнекартаға/компьютерге толық қосу керек.
- Бейнекарта өз ұяшығына толық отыруы керек.
- Басты қуатты қосу пәрменін тексеріңіз, ол ON (ҚОСУЛЫ) болуы қажет.
- Қуат қосқышы мен компьютердің қосқышы ON (ҚОСУЛЫ) күйде болуы керек.
- Қамтамасыз етілген режим дисплей картасында немесе пайдаланып жатқан жүйеде таңдалғанын тексеріңіз. (Кескіндер режимін өзгерту үшін дисплей картасына немесе жүйе нұсқаулығына жүгініңіз).
- Монитор мен дисплей картасының үйлесімдігі мен ұсынылған параметрлеріне қарай тексеріңіз.
- Сигнал кабелінің коннекторы бүтіндігі мен бекітілмегенін тексеріңіз.
- AUTO STANDBY (АВТОМАТТЫ КҮТУ РЕЖИМІ) қосылу болса, монитор сигнал жоғалғаннан кейін 10 минуттан кейін автоматты түрде OFF (ӨШІРУ) күйіне өтеді. Қуат түймесін басыңыз.

## Қуат түймешігі жауап бермейді

- Мониторды өшіріп қайта қосу үшін монитордың қуат кабелін суырып алыңыз.
- Монитордың артқы жағындағы басты қуатты қосу пәрменін тексеріңіз.
- DVD ойнатқышы немесе компьютер DVI кіпісіне жалғанған кезде DVI MODE параметрін тексеріңіз.

## Қара ала сурет, DVI кіпісіндегі қара экран

- DVD ойнатқышы немесе компьютер DVI кіпісіне жалғанған кезде DVI MODE параметрін тексеріңіз.

## Сурет инерциялығы

Сұйық кристалдық мониторлар технологиясы сурет инерциялығы сияқты құбылысқа тап бола алатынын хабардар болыңыз. Сурет инерциялығы алдыңғы суреттің қалдық немесе «елес» суреті экранда қалып қойған жағдайда пайда болады. ЭСТ мониторларынан айырмашылығы, сұйық кристалдық мониторлардағы кескінің инерциялығы тұрақты емес, бірақ ұзақ уақыт бойы тұрақты кескіндердің көрсетілуін болдырмау қажет. Кескінің инерциялығын бәсеңдету үшін мониторды алдыңғы кескін көрсетіліп тұрған уақытқа өшіріп қойыңыз. Мысалы, егер мониторда кескін бір сағат бойы тұрса және қалдық кескін сақталса, кескінді жою үшін мониторды бір сағатқа өшіріп қою қажет.

## ЕСКЕРТУ:

Барлық жеке дисплей құрылғыларымен бірге сияқты NEC DISPLAY SOLUTIONS (NEC ДИСПЛЕЙ АЖЫРАТЫМДЫЛЫҒЫ) қозғалыстағы суреттерді көрсетуге және экран жұмыссыз болса да бірдей интервалдарда экран сақтағышты жылжытуды пайдалануға немесе монитор пайдаланып жатпаған болса оны өшіруге кеңес береді.

## Кескін тұрақсыз, фокусталмаған немесе құбылмалы

- Сигнал кабелін компьютерге толық қосу керек.
- Дәл реттеуді үлкейту немесе кішірейту арқылы дисплейді фокустау және реттеу үшін экрандағы кескінді реттеу элементтерін пайдаланыңыз. Дисплей режимі өзгертілгенде, OSD суретті реттеу параметрлері қайта реттелуі керек.
- Монитор мен дисплей картасының үйлесімдігі мен ұсынылған сигнал уақыттарына қарай тексеріңіз.
- Егер мәтініңіз зақымдалған болса, бейне режимін жол аралық жайма емес функциясына өзгертіп, 60Гц жаңарту коэффициентін пайдаланыңыз.
- Сурет қуатты қосқан кезде немесе параметрлерді өзгерткен кезде зақымдалуы мүмкін.

## Сигнал компонентінің суреті жасыл

- DVD/HD ендіру коннекторы таңдалғанын көру үшін тексеңіз.

## Монитордағы LED параметрі жанбай түр

### (жасыл болсын, қызыл болсын, түстер көрінбей түр)

- Қуатты қосу пәрменін ON (ҚОСУЛЫ) күйінде болуы қажет және қуат кабелі қосылуы болуы керек.
- Басты қуатты қосу пәрменін тексеріңіз, ол ON (ҚОСУЛЫ) болуы қажет.

- Компьютер қуатты үнемдеу режимінде тұрмағанын тексеріңіз (пернетақтаға немесе тінтуірге қолыңызды тигізіңіз).
- OSD мәзіріндегі қуат көрсеткіші параметрі ON (ҚОСУЛЫ) күйіне орнатылғанын тексеріңіз.

## Монитордағы RED LED (ҚЫЗЫЛ БАҒЫТТАУШЫ) жыпылықтап түр

- Нақты қате пайда болуы мүмкін, ең жақын авторизацияланған NEC DISPLAY SOLUTIONS қызмет орталығына хабарласыңыз.
- Егер монитор ішкі температураның қалыпты жұмыс істеу температурасынан жоғары болғанның кесірінен өшірілсе, RED LED (ҚЫЗЫЛ БАҒЫТТАУШЫ) алты рет жанады. Ішкі температура қалыпты жұмыс істеу температурасына дейін төмендетілгенін растаған соң дисплейді қайта қосыңыз.

## Дисплейдегі кескінің өлшемі дұрыс емес

- Дәрекі реттеуді жоғарлату немесе төмендету үшін OSD суретті реттеу басқару элементтерін пайдаланыңыз.
- Қамтамасыз етілген режим дисплей картасында немесе пайдаланып жатқан жүйеде таңдалғанын тексеріңіз. (Кескіндер режимін өзгерту үшін дисплей картасына немесе жүйе нұсқаулығына жүгініңіз).

## Таңдалған шешім дұрыс көрсетілмейді

- Ақапарат мәзіріне кіру үшін OSD дисплей режимін пайдаланыңыз және тиісті шешім таңдалғанын тексеріңіз. Егер олай болмаса, сәйкес параметрді таңдаңыз.

## Дыбыс жоқ

- Дыбыс кабелі дұрыс қосылғанын тексеріңіз.
- Дыбыссыз режим істеп тұрғанын тексеріңіз.
- Дыбыс деңгейі минималды деңгейге орнатылғанын тексеріңіз.
- Компьютер дыбыс сигналын DisplayPort параметрі арқылы қамтамасыз етіп жатқанын тексеріңіз. Егер сенімді болмасаңыз, компьютер өндірушісіне хабарласыңыз.
- SURROUND (OPTA) параметрі ON (ҚОСУЛЫ) режимінде екенін тексеріңіз.
- Ішкі/сыртқы динамик қосқышын тексеріңіз.

## Қашықтан басқару қол жетімді емес

- Қашықтан басқару құралының батареялар күйін тексеріңіз.
- Батареялардың дұрыс енгізілгенін тексеріңіз.
- Қашықтан басқару құралы монитордың қашықтағы сенсорына бағытталғанын тексеріңіз.
- Қашықтан басқару режимінің күйін тексеріңіз.
- Қашықтан басқару жүйесі күннің сәулесі немесе қатты иллюминация жарығы LCD LCD мониторының қашықтан басқару сенсорына түскенде немесе бағытында бір зат кедергі болғанда жұмыс істемейді.

## «SCHEDULE»/«OFF TIMER» («КЕСТЕ»/«ӨШІРУ ТАЙМЕРІ») функциясы дұрыс жұмыс істемейді

- «SCHEDULE» (КЕСТЕ) функциясы «OFF TIMER» (ӨШІРУ ТАЙМЕРІ) орнатылғанда өшірледі.
- Егер «OFF TIMER» (ӨШІРУ ТАЙМЕРІ) функциясы қосылған болса және қуат беру күтпеген жағдайда үзілгенде LCD мониторының қуаты өшірілсе, «OFF TIMER» (ӨШІРУ ТАЙМЕРІ) функциясы қайта қосылады.

## Ақ сурет, Теледидардағы нашар дыбыс

- Антенна/кабель байланысын тексеріңіз. Қажет болса, жаңа кабельді пайдаланыңыз.

## Теледидардағы ақаулық

- Қорғау компоненттерін тексеріңіз, қажет болса монитordan алып тастаңыз.

## RS-232C немесе LAN басқаруы қол жетімді емес

- RS-232C немесе LAN кабель байланысын тексеріңіз.
- «EXTERNAL CONTROL» (СЫРТТАЙ БАСҚАРУ) мүмкіндігіндегі «CONTROL» (БАСҚАРУ) параметрін тексеріңіз.
- «ID=ALL REPLY» (ИДЕНТИФИКАТОР НӨМІРІ=БАРЛЫҒЫНА ЖАУАП БЕРУ) параметрін «EXTERNAL CONTROL» (СЫРТТАЙ БАСҚАРУ) ішінен тексеріңіз.

Арнайы көрсету үлгісіне байланысты тік немесе көлденең ақ жолақтар пайда болуы мүмкін. Бұл өнімнің ақаулығы немесе бұзылуы емес.

# Сипаттамалар - V423

## Өнім сипаттамалары

Сұйық кристалдық модуль		Пиксель ұсынысы: Шешім: Түс: Ашықтық: Контраст коэффициенті: Бұрыш көрінісі:	42"/106,7 см диагоналды 0.530 мм 1920 x 1080 16 миллион түстерден көп (пайдаланылатын дисплей картасына байланысты) 450 қд/м <sup>2</sup> (Макс.), 320 қд/м <sup>2</sup> (Зауыт орнатуы Тур.) @25°C 1300:1 89° (тип) @ CR>10
Жиілік		Көлденен: Тік:	15.625/15.734 kHz, 31.5 kHz - 91.1 kHz (Аналог ендіру) 31.5 kHz - 91.1 kHz (Сандық ендіру) 50.0 - 85.0 Hz
Пиксель сағаты			25.2 МГц - 162.0 МГц
Көрінетін өлшем			930,2 x 523,3 мм
Кіріс сигналы			
DVI	DVI-D 24pin	Сандық RGB	DVI (HDCP) VGA60, SVGA60, XGA60, WXGA60, SXGA60, UXGA60*1, 1920X1080 (60Hz), 1080p, 1080i
DisplayPort	DisplayPort коннекторы	Сандық RGB	Дисплей порты V1.1а стандартына сәйкес, HDCP V1.3 VGA60, SVGA60, XGA60, WXGA60, SXGA60, UXGA60*1, 1920x1080 (60 Hz), 1080p, 1080i, 720p@50Hz/60Hz, 576p@50Hz, 480p@60Hz түрлеріне тиісті
VGA*2	15pin Mini D-sub	Аналог RGB	0.7 Vp-p/75 ohm VGA60, SVGA60, XGA60, WXGA60, SXGA60, UXGA60*1, 1920X1080 (60Hz)
		Супс	Бөлек: TTL деңгей (Поизит./Негатив.) Жасыл бейнедегі біріктірілген синхронизациялау: 0.3 Vp-p Neg.
HDMI	HDMI коннекторы	Сандық YUV Сандық RGB	HDMI VGA60, SVGA60, XGA60, WXGA60, SXGA60, UXGA60*1, 1920x1080 (60 Hz), 1080p, 1080i, 720p@50Hz/60Hz, 576p@50Hz, 480p@60Hz, 576i@50Hz, 480i@60Hz
DVD/HD*2	15pin Mini D-sub	Компонент	Y: 1.0 Vp-p/75ohm, Cb/Cr (Pb/Pr): 0.7 Vp-p/75 ohm HDTV/DVD: 1080p, 1080i, 720p@50Hz/60Hz, 576p@50Hz, 480p@60Hz, 576i@50Hz, 480i@60Hz
БЕЙНЕ БЕЙНЕ2*2	BNC 15pin Mini D-sub	Композитті	1.0 Vp-p/75 ohm NTSC/PAL/SECAM/4.43NTSC/PAL60
			Y: 1.0 Vp-p/75 ohm C: 0.286 Vp-p/75 ohm (NTSC), 0.3 Vp-p/75 ohm (PAL/SECAM) NTSC/PAL/SECAM/4.43NTSC/PAL60
S-БЕЙНЕ*2	15pin Mini D-sub	S-БЕЙНЕ	Y: 1.0 Vp-p/75 ohm C: 0.286 Vp-p/75 ohm (NTSC), 0.3 Vp-p/75 ohm (PAL/SECAM) NTSC/PAL/SECAM/4.43NTSC/PAL60
Шығару сигналы			
DVI	DVI-D 24pin	Сандық RGB	DVI (HDCP)
АДЫБЫС			
AUDIO Input (АДЫБЫС ендіру)	STEREO Mini Jack	Аналогтық адыбыс	Stereo L/R 0.5 Vrms
	HDMI коннекторы	Сандық адыбыс	PCM 32, 44.1, 48 КГц (16/20/24бит)
	DisplayPort коннекторы	Сандық адыбыс	PCM 32, 44.1, 48 КГц (16/20/24бит)
AUDIO (АДЫБЫС) шығару	STEREO Mini Jack	Аналогтық адыбыс	Stereo L/R 0.5 Vrms
Сөйлеуші шығару			Сыртқы динамик розеткасы 15 В + 15 В (8 ом) Ішкі динамик 10 В + 10 В
Басқару		RS-232C кіру: RS-232C шығу: LAN: Қашықтан IN (КІРУ):	9 болт D-sub 9 болт D-sub (шыныжырамы тізбекпен) RJ-45 10/100 BASE-T Stereo Mini jack 3.5 Ф
Қуат көзі			2,4 - 1,0 А @ 100-240В AC, 50/60Гц
Операциялық орта		Температура*3: Ылағалдық: Биіктік:	0 - 40°C / 32 - 104°F 20 - 80% (конденсациясыз) 0 - 3000 м (Ашықтық биіктікпен бірге төмендеуі мүмкін)
Сақтау ортасы		Температура: Ылағалдылық:	-20 - 60°C / -4 - 140°F 10 - 90% (конденсациясыз) / 90% - 3.5% x (Темп - 40°C) 40°C-тан жоғары
Өлшем			972,5 (B) x 565,4 (H) x 68,3 (D) мм / 38,3 (B) x 22,3 (H) x 2,7 (D) дюйм
Салмағы			16,8 кг (37,0 фунт)
VESA үйлесімді орнату интерфейсі			300 мм x 300 мм (М6, 4 ұя)
Қуатты басқару			VESA DPM
Қосу және жұмыс істеу			VESA DDC2B, DDC/CI, DisplayPort
2-үя түрінің параметрі үшін қуат көзі			16 В/3,8 А
Керек-жарақтар			Қолмен орнату, Қуат кабелі, Бейне сигнал кабелі, Қашықтан басқару құралы, АА батареясы x 2, Бекіткіш x 1, Бұранда x 1, CD-ROM

ЕСКЕРТУ: Техникалық спецификациялар ескертусіз өзгертіле береді.

\*1: Сығылған сурет.

\*2: Ортақ терминал.

\*3: Параметр тақтасының құралдарын пайдаланғанда, толық мәліметтер алу үшін жеткізушіге хабарласыңыз.

# Сипаттамалар - V463

## Өнім сипаттамалары

Сұйық кристалдық модуль		Пиксель ұсынысы: Шешім: Түс: Ашықтық: Контраст коэффициенті: Бұрыш көрінісі:	46"/116,8 см диагоналды 0.530 мм 1920 x 1080 16 миллион түстерден көп (пайдаланылатын дисплей картасына байланысты) 500 қд/м <sup>2</sup> (Макс.), 350 қд/м <sup>2</sup> (Зауыт орнатуы Тур.) @25°C 4000:1 89° (тип) @ CR>10
Жиілік		Көлденен: Тік:	15.625/15.734 kHz, 31.5 kHz - 91.1 kHz (Аналог ендіру) 31.5 kHz - 91.1 kHz (Сандық ендіру) 50.0 - 85.0 Hz
Пиксель сағаты			25.2 МГц - 162.0 МГц
Көрінетін өлшем			1018,1 x 572,7 мм
Ендіру сигналы			
DVI	DVI-D 24pin	Сандық RGB	DVI (HDCP) VGA60, SVGA60, XGA60, WXGA60, SXGA60, UXGA60* <sup>1</sup> , 1920X1080 (60Hz), 1080p, 1080i
DisplayPort	DisplayPort коннекторы	Сандық RGB	Дисплей порты V1.1а стандартына сәйкес, HDCP V1.3 VGA60, SVGA60, XGA60, WXGA60, SXGA60, UXGA60* <sup>1</sup> , 1920x1080 (60 Hz), 1080p, 1080i, 720p@50Hz/60Hz, 576p@50Hz, 480p@60Hz түрлеріне тиісті
VGA* <sup>2</sup>	15pin Mini D-sub	Аналог RGB	0.7 Vp-p/75 ohm VGA60, SVGA60, XGA60, WXGA60, SXGA60, UXGA60* <sup>1</sup> , 1920X1080 (60Hz)
		Сұпс	Бөлек: TTL деңгей (Поизит./Негатив.) Жасыл бейнедегі біріктірілген синхронизациялау: 0.3 Vp-p Neg.
HDMI	HDMI коннекторы	Сандық YUV Сандық RGB	HDMI VGA60, SVGA60, XGA60, WXGA60, SXGA60, UXGA60* <sup>1</sup> , 1920x1080 (60 Hz), 1080p, 1080i, 720p@50Hz/60Hz, 576p@50Hz, 480p@60Hz, 576i@50Hz, 480i@60Hz
DVD/HD* <sup>2</sup>	15pin Mini D-sub	Компонент	Y: 1.0 Vp-p/75ohm, Cb/Cr (Pb/Pr): 0.7 Vp-p/75 ohm HDTV/DVD: 1080p, 1080i, 720p@50Hz/60Hz, 576p@50Hz, 480p@60Hz, 576i@50Hz, 480i@60Hz
БЕЙНЕ БЕЙНЕ2* <sup>2</sup>	BNC	Композитті	1.0 Vp-p/75 ohm
	15pin Mini D-sub		NTSC/PAL/SECAM/4.43NTSC/PAL60
S-БЕЙНЕ* <sup>2</sup>	15pin Mini D-sub	S-БЕЙНЕ	Y: 1.0 Vp-p/75 ohm C: 0.286 Vp-p/75 ohm (NTSC), 0.3 Vp-p/75 ohm (PAL/SECAM) NTSC/PAL/SECAM/4.43NTSC/PAL60
Шығару сигналы			
DVI	DVI-D 24pin	Сандық RGB	DVI (HDCP)
АДЫБЫС			
AUDIO Input (АДЫБЫС ендіру)	STEREO Mini Jack	Аналогтық адыбыс	Stereo L/R 0.5 Vrms
	HDMI коннекторы	Сандық адыбыс	PCM 32, 44.1, 48 КГц (16/20/24бит)
	DisplayPort коннекторы	Сандық адыбыс	PCM 32, 44.1, 48 КГц (16/20/24бит)
AUDIO (АДЫБЫС) шығару	STEREO Mini Jack	Аналогтық адыбыс	Stereo L/R 0.5 Vrms
Сөйлеуші шығару			Сыртқы динамик розеткасы 15 В + 15 В (8 ом) Ішкі динамик 10 В + 10 В
Басқару		RS-232C кіру: RS-232C шығу: LAN: Қашықтан IN (КІРУ):	9 болт D-sub 9 болт D-sub (шыңырамы тізбекпен) RJ-45 10/100 BASE-T Stereo Mini jack 3.5 Ф
Қуат көзі			2,3 - 1,0 А @ 100-240В AC, 50/60Гц
Операциялық орта		Температура* <sup>3</sup> : Ылағалдық: Биіктік:	0 - 40°C / 32 - 104°F 20 - 80% (конденсациясыз) 0 - 3000 м (Ашықтық биіктікпен бірге төмендеуі мүмкін)
Сақтау ортасы		Температура: Ылағалдылық:	-20 - 60°C / -4 - 140°F 10 - 90% (конденсациясыз) / 90% - 3.5% x (Темп - 40°C) 40°C-тан жоғары
Өлшем			1058,2 (В) x 612,8 (Н) x 65,1 (D) мм / 41,7 (В) x 24,1 (Н) x 2,6 (D) дюйм
Салмағы			18,9 кг (41,7 фунт)
VESA үйлесімді орнату интерфейсі			300 мм x 300 мм (М6, 4 ұя)
Қуатты басқару			VESA DPM
Қосу және жұмыс істеу			VESA DDC2B, DDC/CI, DisplayPort
2-үя түрінің параметрі үшін қуат көзі			16 В/3,8 А
Керек-жарақтар			Қолмен орнату, Қуат кабелі, Бейне сигнал кабелі, Қашықтан басқару құралы, AA батареясы x 2, Бекіткіш x 1, Бұранда x 1, CD-ROM

ЕСКЕРТУ: Техникалық спецификациялар ескертусіз өзгертіле береді.

\*1: Сығылған сурет.

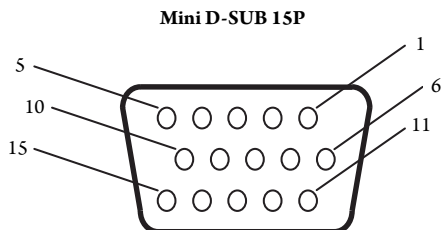
\*2: Ортақ терминал.

\*3: Параметр тақтасының құралдарын пайдаланғанда, толық мәліметтер алу үшін жеткізушіге хабарласыңыз.

# Бекітуді тағайындау

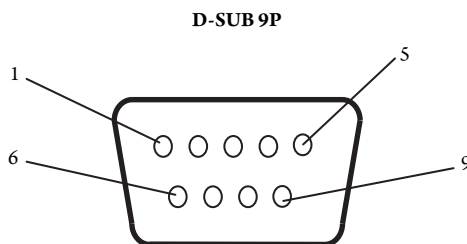
## 1) Аналогтық мульти енгізу (MiniDsub15p): VGA, DVD/HD, SCART, VIDEO2, S-VIDEO

Бекіту нөмірі	Атау
1	Қызыл, DVD/HD_Pr, S-VIDEO_C
2	Жасыл, DVD/HD_Y, S-VIDEO_Y, VIDEO2
3	Көк, DVD/HD_Pb
4	GND
5	DDC-GND
6	Қызыл-GND
7	Жасыл-GND
8	Көк-GND
9	+5V (DDC)
10	SYNC-GND
11	NC
12	DDC-SDA
13	H-SYNC
14	V-SYNC
15	DDC-SCL



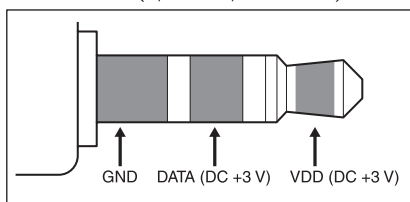
## 2) RS-232C ендіру/шығару

Бекіту нөмірі	Атау
1	NC
2	RXD
3	TXD
4	NC
5	GND
6	NC
7	NC
8	NC
9	NC



Осы LCD мониторы RXD, TXD және GND жолдарын RS-232C басқаруы үшін пайдаланады.

## 3) REMOTE IN (ҚАШЫҚТАН КІРУ)



# Өндірушінің қайта өңдеу және энергия жөніндегі ақпараты

NEC DISPLAY SOLUTIONS қоршаған ортаны қорғау саясатын қолдайды және қоршаған ортаға әсерді барынша азайту мақсатында материалдарды қайта өңдеуді компанияның негізгі басымдылықтарының бірі деп есептейді. Біз қоршаған ортаға зиянсыз өнімдерді шығарамыз және әрқашан ISO (Стандарттар жөніндегі халықаралық ұйым) және TCO (Швед кәсіподағы) сияқты ұйымдардың ең соңғы тәуелсіз стандарттарын анықтауға және орындауға көмектесуге тырысамыз.

## Ескі NEC өнімін жою

Материалдарды қайта өңдеудің мақсаты материалдарды қайта пайдалану, жаңарту, қалпына келтіру немесе қайта өңдеу арқылы қоршаған ортаны қорғау болып табылады. Арнайы қайта өңдеу орындары қоршаған ортаға зиянды компоненттердің дұрыс өңделуін және қауіпсіз түрде жойылуын қамтамасыз етеді. Өнімдеріміздің жоғары деңгейде қайта өңделуін қамтамасыз ету үшін **NEC DISPLAY SOLUTIONS компаниясы әр түрлі қайта өңдеу процедураларын ұсынады** және өнімнің пайдалану мерзімі аяқталғаннан кейін оны қоршаған ортаға зиянсыз әдіспен жою туралы кеңестер береді.

Өнімді жою және қайта өңдеу ұйымдары туралы елге байланысты қажетті барлық арнайы ақпаратты келесі веб-сайттардан таба аласыз:

<http://www.nec-display-solutions.com/greencompany/> (Еуропада),

<http://www.nec-display.com> (Жапонияда) немесе

<http://www.necdisplay.com> (АҚШ-та).

## Энергияны үнемдеу

Бұл мониторда энергияны үнемдеуге арналған жақсартылған мүмкіндіктер бар. VESA дисплейдің энергияны жұмсауын басқару (DPMS) стандартына сәйкес сигнал мониторға жіберілгенде энергияны үнемдеу режимі іске қосылады. Монитор жалғыз энергияны үнемдеу режиміне өтеді.

Режим	Энергия шығыны	ЖАРЫҚ ДИОДЫНЫҢ түсі
Қалыпты операция <sup>*1,*3</sup>	Шамамен 88 Вт (V423) Шамамен 76 Вт (V463)	Жасыл
Энергияны үнемдеу режимі <sup>*1,*2</sup> (POWER SAVE (Қуатты үнемдеу))	1 ваттан аз	Сары
Энергияны үнемдеу режимі <sup>*1</sup> (AUTO STANDBY (Автоматты күту))	0,5 ваттан төмен	Қызыл
Қуат өшіруі	0,5 ваттан төмен	Қызыл

\*1: Ешқандай параметрсіз, зауыт параметрлерінің көмегімен.

\*2: VGA ендіруі ғана.

\*3: Орналасқан жерге байланысты.

Қосымша ақпарат алу үшін кіріңіз:

<http://www.necdisplay.com/> (АҚШ-та)

<http://www.nec-display-solutions.com/> (Еуропада)

<http://www.nec-display.com/global/index.html> (глобалдық)

Энергияны үнемдеу туралы ақпарат алу үшін: [Әдепкі параметр: AUTO STANDBY (Автоматты күту)]

ErP талаптары/ErP (Желінің күту режимі) талаптары:

Параметр: DISPLAY PROTECTION (Дисплейді қорғау) → POWER SAVE (Қуатты үнемдеу) → AUTO STANDBY (Автоматты күту)  
MULTI DISPLAY (Мультидисплей) → EXTERNAL CONTROL (Сыртқы басқару) → CONTROL (Басқару) → RS-232C  
ADVANCED OPTION (Кеңейтілген опция) → INPUT DETECT (Кірісті анықтау) → NONE (Ешқайсысы)

Қуат тұтыну: 0,5 Вт немесе одан аз.

Қуатты басқару функциясына жұмсалатын уақыт: Шамамен 10 мин.

LAN желісін пайдаланған кезде, ErP директивасына сәйкес қуатты басқару функциясы жұмыс істемейді.

## WEEE белгісі (Еуропалық директива 2012/19/ЕО)



### Пайдаланылған өнімді утилизациялау: Еуропалық Одақта

ЕО заңына сәйкес, әрбір мүше елде қабылданғандай, сол жақта көрсетілген белгісі бар пайдаланылған электр және электрондық өнімдер тұрмыстық қалыпты қалдықтардан бөлек жойылуы тиіс. Оған мониторлар мен электр жабдықтары кіреді, мысалы, сигнал кабельдері немесе қуат кабельдері. Осында өнімдерді утилизациялағанда жергілікті билік органдарының нұсқауларын орындаңыз немесе өнімді сатып алған дүкеннен сұраңыз немесе қолданыстағы заңды не сізде бар келісімді (қолданылатын болса) орындаңыз. Электр және электрондық өнімдердегі белгі тек ағымдағы Еуропалық Одаққа мүше елдерге қолданылуы мүмкін.

### Еуропалық Одақтан тыс

Егер пайдаланылған электр және электрондық өнімдерді Еуропалық Одақтан тыс жерде утилизациялау қажет болса, жергілікті билік органдарына хабарласып, утилизациялаудың дұрыс әдісі туралы сұраңыз.



**ЕО үшін:** Үсті сызылған дөңгелекті қоқыс контейнері қолданылған батареяларды жалпы тұрмыстық қалдықпен бірге тастамау қажеттігін білдіреді! Заңнамаға сәйкес дұрыс қолдануға және тастауға мүмкіндік беру үшін қолданылған батареяларға арналған жеке жинау жүйесі бар.

ЕО 2006/66/ЕС директивасына сәйкес, батареяны қате утилизациялауға болмайды. Жергілікті қызметтің жинауы үшін батарея бөлек тасталуы қажет.