

شاشة عرض كبيرة

دليل الاستخدام

MultiSync V423

MultiSync V463

١-عربي	بيان المطابقة
٢-عربي	معلومات مهمة
٢-عربي	تحذير
٢-عربي	تنبيه
٣-عربي	احتياطات السلامة والصيانة والاستخدام الموصى به
٣-عربي	احتياطات السلامة والصيانة
٣-عربي	الاستخدام الموصى به
٣-عربي	إرشادات الاستخدام المريح
٣-عربي	تنظيف لوحة LCD
٣-عربي	تنظيف حاوية الجهاز
٤-عربي	المحتويات
٥-عربي	التركيب
٦-عربي	تركيب ملحقات التثبيت
٨-عربي	أسماء الأجزاء ووظائفها
٨-عربي	لوحة التحكم
٩-عربي	اللوحة الطرفية
١٠-عربي	وحدة التحكم اللاسلكية عن بعد
١١-عربي	نطاق تشغيل وحدة التحكم عن بعد
١٢-عربي	الإعداد
١٤-عربي	التوصيلات
١٤-عربي	مخطط توصيل الأسلاك
١٥-عربي	التوصيل بجهاز كمبيوتر
١٥-عربي	التوصيل بمشغل أقراص DVD مزود بمنفذ خرج HDMI
١٥-عربي	التوصيل بجهاز كمبيوتر مزود بمنفذ DisplayPort
١٦-عربي	التشغيل الأساسي
١٦-عربي	وضعا التشغيل والإيقاف
١٧-عربي	مؤشر الطاقة
١٧-عربي	استخدام إدارة الطاقة
١٧-عربي	تحديد مصدر فيديو
١٧-عربي	عرض الصورة إلى ارتفاعها
١٨-عربي	المعلومات المعروضة على الشاشة
١٨-عربي	وضع الصورة
١٩-عربي	أزرار التحكم في المعلومات المعروضة على الشاشة (OSD)
٢٠-عربي	PICTURE (الصورة)
٢٠-عربي	ADJUST (الضبط)
٢١-عربي	AUDIO (الصوت)
٢١-عربي	SCHEDULE (جدولة)
٢٢-عربي	PIP (صورة داخل صورة)
٢٢-عربي	OSD (المعلومات المعروضة على الشاشة)
٢٣-عربي	MULTI DISPLAY (عرض متعدد)
٢٥-عربي	DISPLAY PROTECTION (حماية الشاشة)
٢٦-عربي	ADVANCED OPTION (الخيارات المتقدمة)
٢٩-عربي	وظيفة وحدة التحكم عن بعد
٣١-عربي	التحكم في شاشة LCD بوحدة التحكم عن بعد RS-232C
٣٣-عربي	التحكم في شاشة LCD من خلال التحكم في شبكة الاتصال المحلية
٣٣-عربي	التوصيل بالشبكة
٣٣-عربي	ضبط الشبكة باستخدام متصفح HTTP
٣٨-عربي	الخصائص
٣٩-عربي	استكشاف الأعطال وإصلاحها
٤٠-عربي	المواصفات - V423
٤١-عربي	المواصفات - V463
٤٢-عربي	التوزيع الطرفي
٤٣-عربي	معلومات عن إعادة التدوير والطاقة من الجهة المصنعة

بيان المطابقة

يتوافق هذا الجهاز مع الجزء ١٥ من قوانين اللجنة الفيدرالية للاتصالات، ويخضع تشغيله للشروط التالية: (١) ألا يتسبب هذا الجهاز في حدوث تداخل ضار؛ (٢) أن يستقبل هذا الجهاز أي تداخل بما في ذلك التداخل الذي قد يترتب عليه أوضاع تشغيل غير مرغوبة.

الجهة المسؤولة بالولايات المتحدة: شركة NEC Display Solutions of America, Inc.
العنوان: 500 Park Boulevard, Suite 1100
Itasca, Illinois 60143
رقم الهاتف: (630) 467-3000

نوع المنتج: شاشة عرض

تصنيف الجهاز: جهاز طرفي من الفئة ب

الطراز: MultiSync V423 (V423)
MultiSync V463 (V463)

نقر بموجب هذا المستند أن الجهاز المذكور أعلاه

يتفق مع المعايير القياسية الفنية المشار إليها في القواعد الصادرة عن اللجنة الفيدرالية للاتصالات.



المعلومات الخاصة باللجنة الفيدرالية للاتصالات

١- ينبغي استخدام الكبلات المحددة المرفقة مع الشاشة الألوان هذه، لمنع حدوث تداخل مع إشارات الراديو والتلفزيون المستقبلية.
(١) يرجى استخدام كبل التيار الكهربائي المرفق أو أي كبل مكافئ لضمان الالتزام بمعايير اللجنة الفيدرالية للاتصالات.

(٢) استخدام كبل إشارة الفيديو المرفق المغطى، كبل تحويل من DVI-D إلى DVI-D.

٢- أثبتت الاختبارات التي أجريت على هذا الجهاز توافقه مع حدود المواصفات القياسية لفئة B من الأجهزة الرقمية، وفقاً للمادة ١٥ من قوانين اللجنة الفيدرالية للاتصالات، وقد وضعت هذه المعايير لتوفير حماية مناسبة من التداخل الضار داخل المنشآت السكنية، علماً بأن هذا الجهاز يولد، ويستخدم بل وقد تصدر عنه ترددات لاسلكية، وقد يتسبب في حدوث تداخلات ضارة بالاتصالات اللاسلكية، إذا لم يتم تركيبه واستخدامه وفقاً للتعليمات الواردة في هذا الدليل. ورغم ذلك، فليس هناك ما يضمن عدم حدوث هذه التداخلات عند التركيب في منشأة بعينها. في حال تسبب هذا الجهاز في حدوث تداخل ضار لاستقبال أجهزة الراديو أو التلفزيون، والذي يمكن تحديده بتشغيل وإيقاف تشغيل الجهاز، يفضل أن يقوم المستخدم بمحاولة تصحيح هذا التداخل باتباع واحد أو أكثر من الإجراءات التالية:

- إعادة توجيه هوائي الاستقبال أو تغيير موضعه.
- زيادة المسافة الفاصلة بين جهاز العرض وجهاز الاستقبال.
- توصيل الجهاز بمنفذ موجود ضمن دائرة كهربائية مختلفة عن تلك التي يتصل بها جهاز الاستقبال.
- استشارة البائع أو أحد فنيي اللاسلكي أو التلفزيون المتخصصين للحصول على المساعدة اللازمة.

ينبغي للمستخدم، متى لزم الأمر، أن يتصل بالبائع أو أحد فنيي اللاسلكي/التلفزيون المتخصصين للحصول على اقتراحات إضافية.

وقد يجد المستخدم الكتيب الذي أعدته اللجنة الفيدرالية للاتصالات مفيداً في هذا الصدد، وهو بعنوان: (كيفية التعرف على مشكلات التداخل مع إشارات الراديو والتلفزيون وحلها)، ويتوافر هذا الكتيب لدى دار طباعة الحكومة الأمريكية، واشنطن دي سي، ٢٠٠٢، رقم التخزين ٤-٣٤٥-٠٠٠٠٠٤.

علامة Windows علامة تجارية مسجلة لشركة Microsoft Corporation.

علامة NEC علامة تجارية مسجلة لشركة NEC Corporation.

علامة OmniColor علامة تجارية مسجلة لشركة NEC Display Solutions Europe GmbH في دول الاتحاد الأوروبي وسويسرا.

يعتبر كل من DisplayPort وشعار تطابق DisplayPort علامتين تجاريتين مسجلتين لدى شركة Video Electronics Standards Association في الولايات المتحدة وغيرها من البلاد.

PJLink هي إحدى العلامات التجارية المتقدمة لنيل حقوق العلامات التجارية في اليابان والولايات المتحدة الأمريكية والعديد من الدول والمناطق الأخرى. CRESTRON وROOMVIEW عبارة عن علامات تجارية مسجلة لشركة Crestron Electronics وتوجد في الولايات المتحدة وغير ذلك من الدول.

جميع العلامات وأسماء المنتجات الأخرى علامات تجارية أو علامات تجارية مسجلة لمالكها.



HDMI HIGH-DEFINITION MULTIMEDIA INTERFACE

HDMI وشعار HDMI High-Definition Multimedia Interface وHDMI علامات تجارية أو علامات تجارية مسجلة لشركة HDMI Licensing LLC في الولايات المتحدة الأمريكية والبلدان الأخرى.

معلومات مهمة



تحذير



تجنب تعريض هذه الوحدة لمياه الأمطار أو الرطوبة تقادياً لنشوب حريق أو التعرض لصدمة كهربائية، وتجنب أيضاً استخدام قابس الوحدة المستقطب مع مقبس كبل إطالة أو أي مأخذ آخر للتيار الكهربائي، إلا إذا كان بالإمكان إدخال شعب القابس في هذا المقبس أو المأخذ إدخالاً كاملاً.

تجنب فتح حاوية الجهاز لاحتوائها على مكونات عالية الفولطية.

لذا يجب الرجوع إلى فنيي الصيانة المؤهلين لإجراء عمليات الصيانة.



تنبيه



تنبيه: للحد من احتمال الإصابة بصدمة كهربائية، يرجى التأكد من فصل كبل التيار من مقبس الحائط. ولفصل التيار الكهربائي تماماً عن الوحدة، يرجى فصل كبل التيار من مأخذ التيار المتردد. فضلاً عما سبق، يجب عدم فك الغطاء (أو الجزء الخلفي)، حيث لا يوجد بالداخل أجزاء يمكن للمستخدم صيانتها بنفسه، لذا يجب الرجوع إلى فنيي الصيانة المؤهلين لإجراء عمليات الصيانة.

يحذر هذا الرمز المستخدم من وجود جهد كهربائي غير معزول داخل الوحدة بما يكفي لإحداث صدمة كهربائية، لذا من الخطر ملامسة أي جزء من الأجزاء الموجودة داخل هذه الوحدة.

هذا الرمز ينبه المستخدم إلى وجود تعليمات مهمة عن تشغيل الوحدة وصيانتها، ومن ثم يجب قراءتها بعناية لتجنب حدوث أية مشكلات.



تنبيه: يرجى استخدام كبل التيار الكهربائي المرفق مع هذه الشاشة بما يتفق مع الجدول الوارد أدناه، وفي حال عدم وجود الكبل مع الجهاز، يرجى الاتصال بالمورد. وفي جميع الحالات الأخرى، استخدم كبلًا مناسبًا لفولطية التيار المتردد الصادر عن مأخذ التيار، على أن يكون معتمدًا ومتوافقًا مع معايير السلامة المعمول بها في دولتك.

نوع القابس	أمريكا الشمالية	قارة أوروبا	المملكة المتحدة	صيني	ياباني
شكل القابس					
المنطقة	الولايات المتحدة الأمريكية/كندا	الاتحاد الأوروبي (باستثناء المملكة المتحدة)	المملكة المتحدة	الصين	اليابان
الفولطية	*١٢٠	٢٣٠	٢٣٠	٢٢٠	١٠٠

* عند تشغيل الشاشة باستخدام وحدة الإمداد بالطاقة ذات التيار المتردد ١٢٥-٢٤٠ فولت، يرجى استخدام كبل تيار كهربائي مناسب لفولطية مأخذ التيار المتردد المستخدم.

ملاحظة: لا تتم صيانة هذا المنتج إلا في الدولة التي تم شراؤه منها.

- هذا المنتج مخصص للاستخدام في مكتب أو بيئة منزلية وذلك كما هو موضح في المعلومات الفنية للجهاز.
- هذا المنتج مخصص للتوصيل بجهاز كمبيوتر وغير مخصص لعرض إشارات البث التلفزيونية.

CE

احتياطات السلامة والصيانة والاستخدام الموصى به

للحصول على الأداء الأمثل، يرجى مراعاة ما يلي عند إعداد الشاشة متعددة الوظائف واستخدامها:

- **يحظر فتح الشاشة.** إذ لا يوجد أجزاء بالداخل يمكن للمستخدم إصلاحها بنفسه، وقد يعرضك فتح الأغطية أو إزالتها إلى صدمات كهربائية أو غير ذلك من المخاطر. يرجى الرجوع في عمليات الإصلاح والصيانة إلى الفنيين المؤهلين.
- احرص على عدم سكب أي سوائل داخل حاوية الشاشة أو استخدام الشاشة بالقرب من الماء.
- تجنب إدخال أي أجسام من أي نوع في فتحات حاوية الشاشة، فقد تتلامس مع نقاط عالية الفولطية، وهو ما يمكن أن يؤدي إلى الإصابة بأضرار جسيمة أو الوفاة أو الإصابة بصدمة كهربائية أو نشوب حريق أو توقف الجهاز عن العمل.
- تجنب وضع أي أجسام ثقيلة على كبل التيار الكهربائي؛ إذ قد يؤدي ثقله إلى حدوث صدمة كهربائية أو نشوب حريق.
- احرص على عدم وضع الشاشة على سطح أو حامل أو منضدة مائلة أو غير ثابتة، فقد يسفر ذلك عن سقوطها وإلحاق أضرار جسيمة بها.
- تجنب تركيب المنتج في وضع مقلوب لفترة طويلة لتفادي إلحاق أي ضرر دائم بالشاشة.
- يجب استخدام كبل طاقة معتمد ومتوافق مع معايير السلامة المعمول بها في دولتك (في أوروبا، ينبغي استخدام كبلات H05VV-F 3G مقاس ١م^٢)
- في المملكة المتحدة، ينبغي استخدام كبل تيار كهربائي معتمد وفقاً للمعايير البريطانية على أن يكون مزوداً بقباس به منصهر أسود (١٣ أمبير) مجهز للاستخدام مع هذه الشاشة.
- تجنب وضع أي أجسام على الشاشة ولا تستخدمها في الأماكن الخارجية.
- تجنب ثني أو لّي كبل التيار الكهربائي أو أي شيء آخر قد يؤدي إلى ثقله.
- في حالة تعرض الزجاج للكسر، يرجى التعامل مع الزجاج المكسور بحرص.
- تجنب تغطية فتحة التهوية الموجودة بالشاشة.
- تجنب استخدام الشاشة في الأماكن مرتفعة الحرارة أو الرطوبة، أو في المناطق المليئة بالبخار أو الزيوت.
- في حالة تعرض الشاشة أو الزجاج للكسر، تجنب لمس البلور السائل وتوخ الحذر أثناء التعامل معه.
- احرص على توفير تهوية مناسبة حول الشاشة، لتشتيت السخونة الناتجة عنها بشكل جيد، تجنب سد فتحات التهوية الموجودة بها أو وضع الشاشة بالقرب من أي جهاز مشع أو أي مصادر حرارية أخرى. تجنب وضع أي جسم فوق الشاشة.
- يعد موصل كبل التيار الكهربائي الوسيلة الأساسية لفصل النظام عن مصدر الإمداد بالطاقة؛ لذا يجب تثبيت الشاشة بالقرب من أحد منافذ التيار الكهربائي التي يسهل الوصول إليها.
- يعد موصل كبل التيار الكهربائي الوسيلة الأساسية لفصل النظام عن مصدر الإمداد بالطاقة؛ مع ملاحظة أنه يجب تثبيت الشاشة بالقرب من مأخذ تيار كهربائي يسهل الوصول إليه.
- يرجى المناولة بعناية عند النقل، والاحتفاظ بالعبوة لاستخدامها في ذلك.
- في حالة استخدام مروحة التبريد بشكل مستمر، يوصى بمسح الفتحات مرة واحدة شهرياً على الأقل.
- يرجى تنظيف الفتحات الموجودة بالجهة الخلفية من حاوية الشاشة للتخلص من الأتربة والغبار مرة واحدة سنوياً على الأقل، للحفاظ على مستوى الاعتمادية المحدد.
- عند استخدام كبل شبكة الاتصال المحلية، لا تقم بتوصيله بجهاز طرفي مزود بأسلاك قد تكون ذات فولطية عالية.
- تجنب استخدام الشاشة في ظل حالة التغير السريع في درجة الحرارة والرطوبة أو ينبغي الابتعاد عن الهواء البارد القريب من مأخذ تيار جهاز تكييف الهواء مباشرة؛ فقد يُعصر ذلك من العمر الافتراضي للشاشة أو قد يُسبب تكاثف. في حال حدوث تكاثف، يجب فصل الشاشة عن مأخذ التيار الكهربائي حتى يختفي هذا التكاثف.

التوصيل بجهاز تلفزيون*

- ينبغي أن يكون نظام توزيع الكبلات مؤرخاً (التوزيع الأرضي) وذلك وفقاً لمعيار ٧٠ الصادر عن معهد ANSI ورابطة NFPA، قانون الكهرباء الوطني (NEC) وبخاصة القسم ٨٢٠، ٩٣، تأريض غطاء التوصيل الخارجي للكبل متحد المحور. غطاء الكبل متحد المحور مخصص للتوصيل الأرضي عند التركيب في المباني.

احرص على فصل كبل الطاقة الخاص بالشاشة فوراً من مأخذ التيار الكهربائي الموجود بالحايط واستشارة الفنيين المؤهلين في الظروف التالية:

- عند حدوث تلف في كبل التيار الكهربائي أو القابس.
 - عند انسكاب سائل أو سقوط أي شيء داخل الشاشة.
 - عند تعرض الشاشة للأمطار أو المياه.
 - عند سقوط الشاشة أو تعرض حاويتها للتلف.
 - عند ملاحظة وجود أي أضرار بهيكل الشاشة كالتشققات أو المنحنيات غير الطبيعية.
 - إذا لم تعمل الشاشة بشكل طبيعي رغم اتباع تعليمات التشغيل.
- ### الاستخدام الموصى به
- للوصول إلى أعلى مستوى من الأداء، اترك الشاشة لمدة ٢٠ دقيقة حتى تصبح مهيأة للعمل.
 - احرص على إراحة عينيك بصفة دورية، بالتركيز على أي شيء يبعد مسافة ٥ أقدام على الأقل، واحرص على إغماضهما باستمرار.
 - اجعل الشاشة مائلة بزاوية ٩٠ درجة على النواذ وباقي مصادر الإضاءة لتجنب التوهج وتقليل الانعكاسات إلى ادنى حد ممكن.
 - نظف سطح شاشة LCD مستخدماً قطعة قماش خالية من الوبر وغير كاشطة، وتجنب استخدام أي من محاليل التنظيف أو منظفات الزجاج!
 - اضبط زررار التحكم في سطوع الشاشة وتباينها وحدة ألوانها لتحسين القدرة على قراءة المعروض عليها.
 - تجنب عرض نماذج ثابتة على الشاشة لفترات طويلة لتفادي ظاهرة ثبات الصورة (تأثيرات ما بعد الصورة).
 - يجب إجراء فحص طبي للعنين بصفة دورية.

إرشادات الاستخدام المريح

للحصول على أعلى مستوى من الراحة، يرجى اتباع التعليمات التالية:

- استخدم أزرار التحكم المسبق في الحجم والأوضاع من خلال إشارات التحكم القياسية.
- استخدم إعداد اللون المحدد مسبقاً.
- استخدم إشارات غير متشابهة.
- تجنب استخدام اللون الأزرق الأساسي على خلفية داكنة، إذ يتسبب ذلك في عدم وضوح الرؤية وإرهاق العين نظراً لعدم وجود قدر كافٍ من التباين.
- ملائم للأغراض الترفيهية في البيئات المضيئة المُتحكَّم فيها من أجل تجنب ظهور الانعكاسات المشوشة على الشاشة

تنظيف لوحة LCD

- يرجى مسح الشاشة البلورية السائلة برفق بقطعة قماش ناعمة عند اتساخها بالأتربة.
- يرجى عدم حك لوحة شاشة LCD بمادة صلبة.
- يرجى عدم الضغط على سطح شاشة LCD.
- يحظر استعمال منظف OA لأنه قد يتسبب في إتلاف سطح شاشة LCD أو تغيير ألوانها.

تنظيف حاوية الجهاز

- افصل كبل التيار الكهربائي.
- امسح الحاوية برفق بقطعة قماش ناعمة
- لتنظيف حاوية الجهاز، بلل قطعة القماش بمنظف متعادل الحموضة وماء ثم امسح الحاوية وجففها بقطعة قماش جافة.

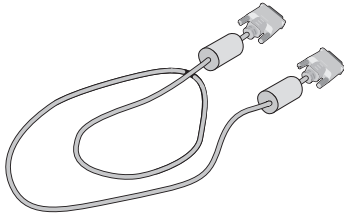
ملاحظة: تجنب تنظيف سطح الحاوية بالنزيرين أو الثنر أو أي سائل قلوي أو كحولي أو بمنظف الزجاج أو الشمع أو منظف التلميع أو بمسحوق صابون أو مبيد حشري. يجب ألا تلامس الحاوية مادة المطاط أو أحد مركبات الفينيل لفترة طويلة؛ حيث إن هذه الأنواع من السوائل والمواد قد تتسبب في تلف الدهان أو تشققه أو تقشره.

* قد لا يحتوي المنتج الذي قمت بشرائه على هذه الخاصية.

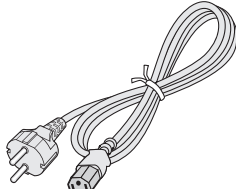
المحتويات

ينبغي أن تحتوي عبوة شاشة *MultiSync على المكونات التالية:

- شاشة LCD
- كبل الطاقة*¹
- كبل إشارة الفيديو
- وحدة التحكم عن بعد اللاسلكية وبطاريّتان من حجم AA
- دليل الإعداد
- عدد ١ مشبك
- عدد ١ مسمار ملولب لحلقة الربط مقاس (١٠ x M4)
- قرص مدمج



كبل إشارة الفيديو
(كبل تحويل من DVI-D إلى DVI-D)



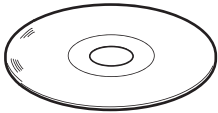
كبل الطاقة*¹



عدد ١ مسمار ملولب لحلقة الربط
مقاس (١٠ x M4)



عدد ١ مشبك



قرص مدمج

دليل الإعداد

دليل الإعداد

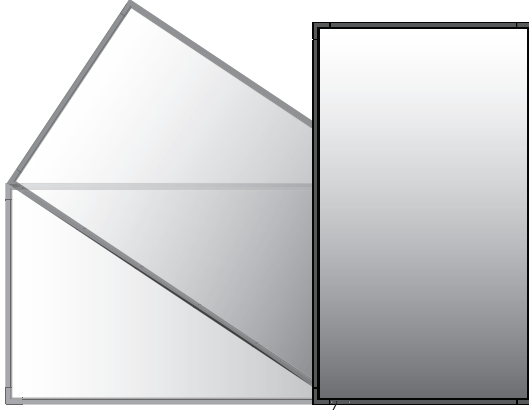


وحدة التحكم عن بعد اللاسلكية
وبطاريّتان من حجم AA

- * تذكر أن تحتفظ بالعبوة الأصلية ومواد التعبئة لاستخدامها عند نقل الشاشة أو شحنها.
- *¹ يعتمد نوع وعدد كبلات الطاقة المرفقة على المكان الذي سيتم شحن الشاشة إليه، ومتى كانت العبوة تحتوي على أكثر من كبل طاقة، يرجى استخدام التيار المتردد الذي يتوافق مع فولتية مأخذ التيار، على أن يكون معتمداً ومتوافقاً مع معايير السلامة المعمول بها في دولتك.

التوجيه

- عند استخدام شاشة العرض في وضع رأسي، ينبغي تدوير الشاشة في اتجاه عقارب الساعة ليتحرك الجانب الأيسر لأعلى ويتحرك الجانب الأيمن إلى الأسفل، وهو ما يسمح بالتهوية المناسبة ويطيل عمر الشاشة الافتراضي، إذ تقلل التهوية غير المناسبة من عمرها.



مؤشر بيان الحالة

مكان التثبيت

- ينبغي أن يكون السقف والجدار صلبًا لكي يتحمل وزن الشاشة وملحقات التثبيت.
- يحظر التركيب في الأماكن التي قد يرتطم فيها أحد الأبواب بالوحدة.
- يحظر التركيب في المناطق التي تتعرض فيها الوحدة لقدر كبير من الاهتزازات والأتربة.
- يحظر التركيب بالقرب من مكان دخول مصدر التيار الكهربائي الرئيسي إلى المبنى.
- يحظر التركيب في مكان يسهل شد الوحدة منه أو التعلق بها أو بجهاز التثبيت.
- عند التثبيت في منطقة داخلية، كجدار مثلاً، يجب ترك مسافة تقدر بحوالي ٤ بوصات على الأقل (ما يعادل ١٠٠ مم) بين الشاشة والجدار لضمان التهوية الجيدة.
- يجب السماح بالتهوية المناسبة أو توفير مكيف للهواء في مكان وجود الشاشة لتثبيت سخونة بعيداً عن الوحدة وجهاز التثبيت.

التثبيت في السقف

- تأكد من أن السقف قوي بدرجة كافية لتحمل وزن الوحدة وجهاز التثبيت بمرور الوقت، وحمايتهما عند حدوث زلازل أو اهتزازات غير متوقعة أو غيرها من القوى الخارجية.
- تأكد من أن الوحدة مثبتة على موضع صلب بالسقف، كالدعامات مثلاً، كما ينبغي إحكام تثبيت الوحدة باستخدام المسامير والأقفال والورد المفتوحة والورد العادية والصواميل.
- يحظر التثبيت في المناطق التي لا يوجد بها هيكل دعم داخلي، كما يحظر استخدام المسامير الخشبية أو المسامير الملولبة ذات الصواميل في التثبيت، وكذلك يجب عدم تثبيت الوحدة في المشغولات الخشبية أو التجهيزات المعلقة.

الصيانة

- افحص الوحدة دورياً للكشف عن أي مسامير ملولبة غير محكمة الربط أو فجوات أو اعوجاج أو أية مشكلات أخرى قد تحدث في جهاز التثبيت، على أن يتم الاستعانة بفنيي الصيانة المؤهلين في حالة اكتشاف إحدى المشكلات.
- افحص مكان التثبيت بانتظام بحثاً عن أية علامات تدل على التلف أو الضعف، الذي قد يحدث بمرور الوقت.

يتعذر استخدام هذا الجهاز أو تركيبه دون استخدام الحامل المكتبي أو غيره من ملحقات التركيب اللازمة لدعم الجهاز، وإننا نوصي بشدة بالاستعانة بفني مُدرّب ومعتمد من شركة NEC لتركيب الجهاز تركيباً صحيحاً؛ حيث يؤدي عدم اتباع إجراءات التركيب القياسية الموصى بها من شركة NEC إلى تلف الجهاز أو إصابة المستخدم أو الشخص الذي يقوم بالتركيب. ولا يشمل ضمان المنتج إصلاح التلف الناتج عن التركيب غير السليم، وربما يؤدي عدم اتباع تلك التوصيات إلى إلغائه.

التثبيت

يحظر عليك تركيب الشاشة بنفسك، بل يرجى الاستعانة بالبايع. ونحن نوصي بشدة بالاستعانة بفني متخصص مدرب ليقوم بتركيب الجهاز بشكل صحيح، كما يرجى فحص المكان الذي سيتم تركيب الوحدة فيه، إذ يتحمل العميل مسؤولية تثبيت الشاشة على الحائط أو السقف، فقد لا تتحمل كل الجدران والأسقف وزن الوحدة، هذا فضلاً عن أن ضمان المنتج لا يغطي إصلاح التلف الناتج عن التركيب غير السليم، أو تغيير الطراز أو الكوارث الطبيعية، وقد يؤدي عدم الالتزام بتلك التوصيات إلى إلغاء الضمان.

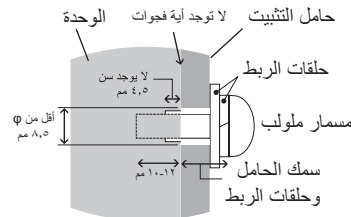
يحظر سد فتحات التهوية بملحقات التثبيت أو غيرها من الملحقات.

تعليمات خاصة بفنيي شركة NEC المختصين:

لضمان التركيب الآمن، استخدم اثنين من الحوامل أو أكثر لتثبيت الوحدة. قم بتثبيت الوحدة في نقطتين على الأقل بمكان التركيب.

يرجى مراعاة ما يلي عند تثبيت الوحدة على الحائط أو السقف

- عند استخدام ملحقات تثبيت خلاف تلك المعتمدة من شركة NEC، ينبغي أن تكون تلك الملحقات متوافقة مع طريقة التثبيت المعتمدة لدى جمعية VESA (FDMIv1).
- توصي شركة NEC بشدة باستخدام مسامير ملولبة حجمه M6 (١٢-١٠ مم + سمك الحامل وحلقات الربط طولياً)، وإذا كنت تستخدم مسامير ملولبة يزيد طولها عن ١٠-١٢ مم، يرجى التأكد من عمق الفتحة (قوة الربط الموصى بها: ٤٧٠ - ٦٣٥ نيوتن سم) توصي شركة NEC باستخدام واجهات تثبيت تتوافق مع المعيار UL1678 القياسي في أمريكا الشمالية.
- يرجى فحص المكان جيداً قبل التركيب للتأكد من أنه ذو صلابة كافية لتحمل وزن الوحدة، حتى لا يحدث بها أي ضرر بها.
- للاطلاع على مزيد من المعلومات، يرجى الرجوع إلى التعليمات المرفقة مع أدوات التثبيت.
- تأكد من عدم وجود أية فجوات بين الشاشة والحامل.
- عند الاستخدام في تركيب فيديو حائطي لفترة أطول قد يحدث تمدد طفيف في حجم شاشات العرض نتيجة لتغيرات درجة الحرارة، ونتيجة لهذا فمن المستحسن ترك فجوة أكبر من مليمتر واحد بين حواف الشاشات المجاورة.



ينبغي أن يساوي طول المسامير الملولبة عمق الفتحة (١٠-١٢ مم) + سمك حامل التثبيت وحلقات الربط. يجب أن تكون فتحة الحامل أقل من ٨,٥ مم.

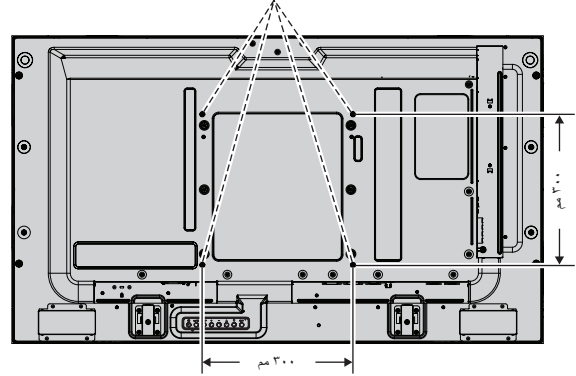
تركيب ملحقات التثبيت

صُممت الشاشة لاستخدامها مع نظام التثبيت المعتمد لدى جمعية VESA.

١- تركيب ملحقات التثبيت

احرص على تجنب إمالة الشاشة عند تركيب الملحقات .

واجهة تثبيت الذراع المتوافقة مع معايير VESA



يمكن توصيل ملحقات التثبيت بالشاشة مع جعل الوجه الأمامي لها لأسفل. وتجنب تلف سطح الشاشة، ضع اللوح الواقي على المنضدة أسفل شاشة LCD. وستجد اللوح الواقي بالعبوة الأصلية ملفوفاً حول الشاشة، كما يرجى التأكد من خلو المنضدة من أي شيء يمكن أن يتسبب في تلف الشاشة.

عند استخدام ملحقات تثبيت بخلاف تلك المتوافقة والمعتمدة من شركة NEC، ينبغي أن تكون تلك الملحقات متوافقة مع طريقة التثبيت المعتمدة لدى جمعية VESA.

ملاحظة: قبل التركيب، تأكد من وضع الشاشة في منطقة مسطحة ذات مساحة كافية.

٢- استخدام لوحة الخيارات

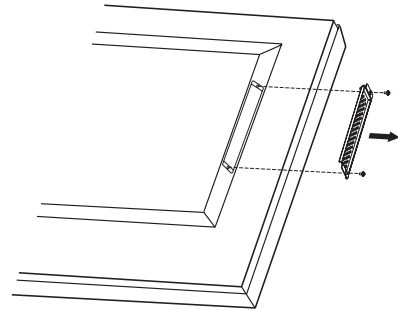
١- أوقف تشغيل مفتاح الطاقة الرئيسي.

٢- انزع غطاء الفتحة المرفق عن طريق فك المسامير المثبتة (شكل رقم ١).

٣- أدخل لوحة الخيارات إلى الشاشة.

ملاحظة:

- يرجى الاتصال بالمورد لمعرفة لوحة الخيارات المتاحة.
- لا تستخدم القوة المفرطة عند التعامل مع اللوحة الاختيارية قبل تثبيتها بالمسامير.
- تأكد من إدخال اللوحة داخل الفتحة مع مراعاة الاتجاه الصحيح.



الشكل ١

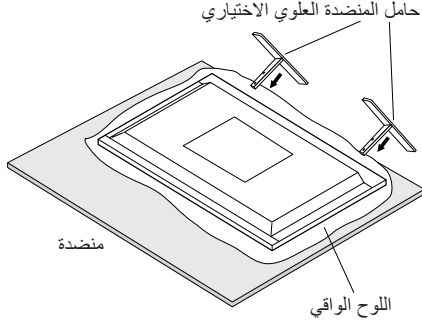
٣- تركيب وفك حامل المنضدة العلوي الاختياري

تنبيه: ينبغي أن يقوم شخصان أو أكثر بعملية تركيب الحامل وفكه.

للتثبيت، اتبع التعليمات المرفقة مع الحامل أو جهاز التثبيت، مع مراعاة استخدام الأجهزة التي توصي بها الجهة المصنعة فقط.

ملاحظة: استخدم المسامير المولولة الإبهامية فقط الموجودة مع الحامل المكتبي الاختياري.

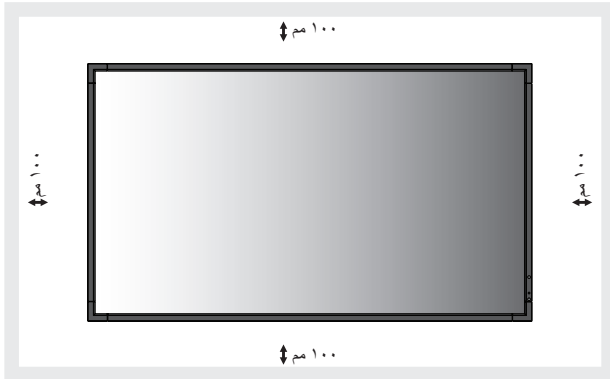
عند تركيب شاشة LCD، يرجى التعامل مع الوحدة برفق لتجنب إلحاق الأذى بأصابعك.



ملاحظة: قم بتركيب الحامل حتى يكون الطرف الطويل للقدم متجهًا ناحية الأمام. استخدم ST-322.

٤- متطلبات التهوية

عند التثبيت في مكان مغلق أو منطقة داخلية، اترك مساحة مناسبة بين الشاشة والجدران المحيطة للسماح بتشتيت السخونة، كما هو موضح أدناه.

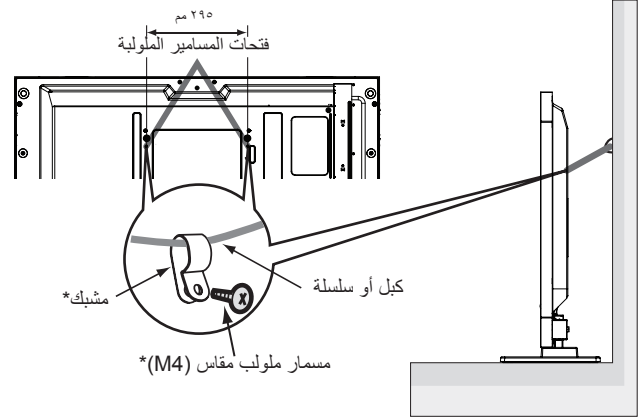


ينبغي السماح بقدر كافٍ من التهوية أو توفير مكيف للهواء في المكان الذي توجد به الشاشة، لتشتيت السخونة بعيداً عن الوحدة وجهاز التثبيت، وبخاصة عند استخدام شاشات متعددة.

ملاحظة: ستختلف جودة الصوت في المكبرات الداخلية وفقاً للصوت داخل الغرفة.

٥- تجنب الإمالة

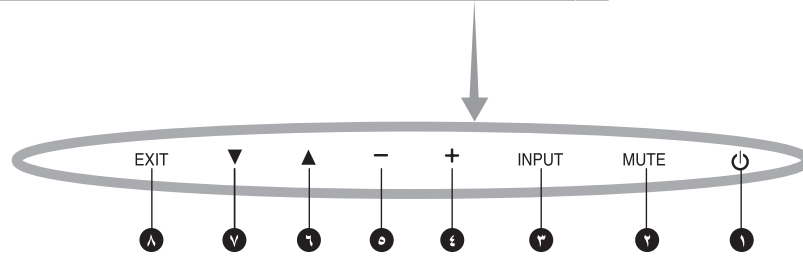
عند استخدام شاشة العرض على حامل المنضدة العلوي الاختياري، قم بتثبيت الشاشة بالحائط بإحكام مستخدمًا حبلًا أو سلسلة تتحمل وزن الشاشة لمنعها من السقوط. اربط الشاشة بالحبل أو السلسلة مستخدمًا المشابك والمسامير المولولة المرفقة.



*: يتضمنه الحامل الاختياري.

قبل تثبيت شاشة LCD على الحائط، تأكد من قدرة الحائط على تحمل وزن الشاشة.

تأكد من فك الكبل أو السلسلة من الحائط قبل تحريك الشاشة LCD.



٨ زر EXIT (خروج)

يقوم بتنشيط قائمة OSD (المعلومات المعروضة على الشاشة) متى كانت مغلقة. يعمل كزر EXIT (خروج) داخل OSD (قائمة المعلومات المعروضة على الشاشة) للانتقال إلى القائمة السابقة.

٩ مستشعر وحدة التحكم عن بعد ومؤشر الطاقة

يستقبل الإشارات الواردة من وحدة التحكم عن بعد (عند استخدام وحدة التحكم عن بعد اللاسلكية). يرجى الرجوع أيضًا لصفحة ١١. يضيء باللون الأخضر عندما تكون شاشة LCD في الوضع النشط*. تضيء باللون الأحمر عندما تكون شاشة LCD في وضع POWER OFF (إيقاف التشغيل). يومض باللون الكهرماني عندما تكون الشاشة في وضع Power Save (توفير الطاقة). يومض باللونين الأخضر والكهرماني بالتبادل عندما تكون الشاشة في وضع الاستعداد، مع تنشيط وظيفة "SCHEDULE SETTINGS" (إعدادات الجدولة). عند اكتشاف خلل داخل الشاشة، يومض المؤشر باللون الأحمر*. في حال اختيار "OFF" (إيقاف) من بين خيارات "POWER INDICATOR" (مؤشر الطاقة) (راجع صفحة ٢٤)، لن يومض مؤشر البيان عندما تكون الشاشة في الوضع النشط.

١٠ مستشعر الضوء المحيط

يقوم بالنقاط الضوء المحيط، مما يتيح للشاشة إجراء تعديلات آلية على إعدادات السطوع، ومن ثم توفير مشاهدة أكثر راحة. لا تقم بتغطية هذا المستشعر. راجع صفحة ١٨.

وضع قفل مفاتيح التحكم

يتحكم هذا الوضع في منع الوصول على الإطلاق لجميع وظائف مفاتيح التحكم. ولتنشيط وظيفة قفل مفاتيح التحكم، اضغط مع الاستمرار على كل من ▲ و ▼ في آن واحد لأكثر من ٣ ثوانٍ. لاستئناف وضع المستخدم، اضغط مع الاستمرار على كل من زر ▼ و ▲ في آن واحد لأكثر من ٣ ثوانٍ.

١ زر POWER (الطاقة)

تشغيل الطاقة/إيقافها. يرجى الرجوع أيضًا إلى صفحة ١٦.

٢ زر MUTE (كتم الصوت)

للتبديل بين وضعي ON/OFF (تشغيل/إيقاف تشغيل) كتم الصوت.

٣ زر INPUT (إدخال)

يعمل كزر SET (إعداد) داخل قائمة OSD (المعلومات المعروضة على الشاشة). (تنقل بالمفاتيح بين [DVI] أو [DPORT] أو [VGA] أو [HDMI] أو [DVD/HD] أو [SCART] أو [VIDEO1] أو [VIDEO2] أو [S-VIDEO]) علمًا بأن هذه هي مصادر الدخل المتاحة فحسب، وهي مذكورة بأسمائها المحددة مسبقًا في المصنع.

٤ زر PLUS (الزيادة)

يعمل كزر (+) لزيادة الضبط بقائمة OSD (المعلومات المعروضة على الشاشة). يزيد من مستوى خرج الصوت عند إغلاق قائمة OSD (المعلومات المعروضة على الشاشة).

٥ زر MINUS (التقليل)

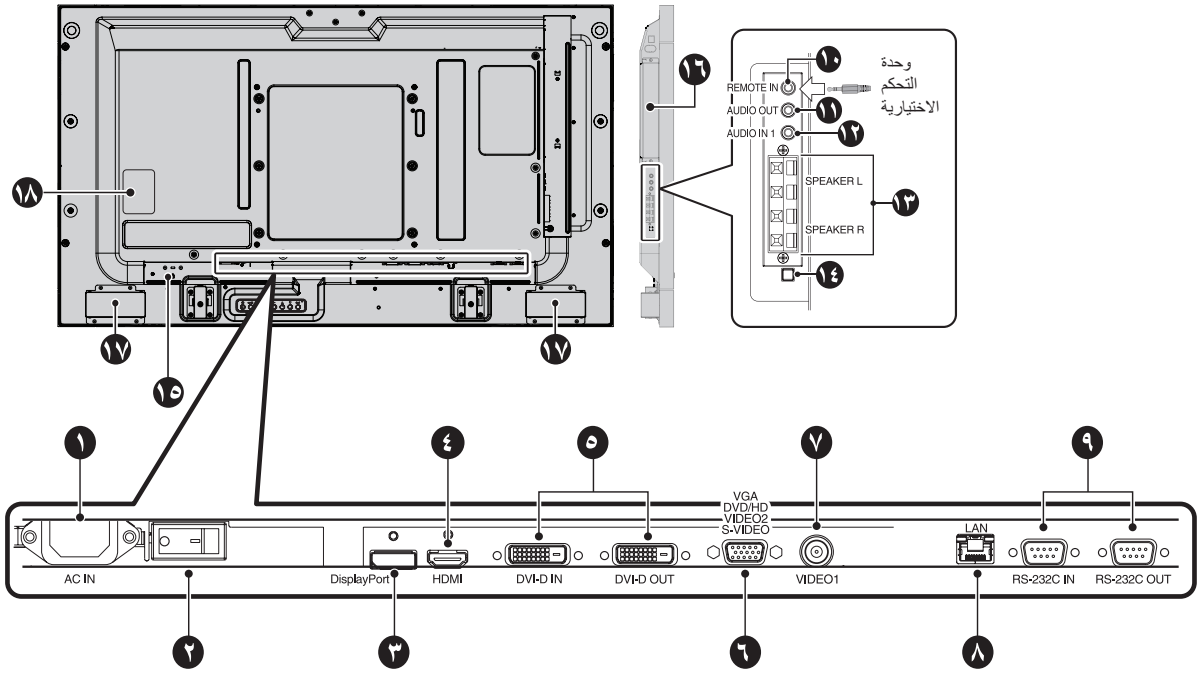
يؤدي نفس وظيفة الزر (-)، حيث يعمل على تقليل الضبط بقائمة OSD (المعلومات المعروضة على الشاشة). يقلل من مستوى خرج الصوت عند إغلاق قائمة OSD (المعلومات المعروضة على الشاشة).

٦ زر UP (أعلى)

يقوم بتنشيط قائمة OSD (المعلومات المعروضة على الشاشة) متى كانت مغلقة. يعمل كزر ▲ لتحريك المنطقة المحددة لأعلى لتحديد عناصر الضبط داخل قائمة OSD (المعلومات المعروضة على الشاشة).

٧ زر DOWN (أسفل)

يقوم بتنشيط قائمة OSD (المعلومات المعروضة على الشاشة) متى كانت مغلقة. يعمل كزر ▼ لتحريك المنطقة المحددة لأسفل لتحديد عناصر الضبط داخل قائمة OSD (المعلومات المعروضة على الشاشة).



١ موصل AC IN (دخول التيار المتردد)
يتم توصيله بكبل الطاقة المرفق.

٢ مفتاح الطاقة الرئيسي
يتم الضغط على مفتاح On/Off (التشغيل/الإيقاف) لتشغيل مفتاح الطاقة الرئيسي أو إيقافه.

٣ موصل DISPLAYPORT
لإدخال إشارات منفذ الشاشة.

٤ موصل HDMI
لإدخال إشارات HDMI الرقمية.

٥ موصل DVI (DVI-D)

موصل IN (دخول): لإدخال إشارات RGB الرقمية من جهاز كمبيوتر أو جهاز HDTV به خرج RGB رقمي.
* لا يدعم هذا الموصل الدخل التناظري.
موصل OUT (خرج): لإخراج إشارة DVI من دخل DVI أو HDMI مع دخل إشارة DVI، (إشارة DVI فقط، إشارة HDMI لا تمر خلال ذلك).

٦ منفذ دخول VGA (منفذ D-Sub صغير مزود بعدد ١٥ سناً)

لإدخال إشارات RGB التناظرية من الكمبيوتر الشخصي أو من جهاز RGB آخر. يمكن استخدام هذا الدخل مع RGB أو COMPONENT أو SCART أو مصدر فيديو أو فيديو فائق الجودة. يرجى اختيار نوع الإشارة في TERMINAL SETTING (إعداد الوحدة الطرفية). راجع صفحة ٢٦.

ملاحظة: عند استخدام هذا الموصل مع COMPONENT أو SCART أو VIDEO أو S-VIDEO، يرجى استخدام كبل إشارة مناسب. إذا كان هناك أية استفسارات، يرجى الرجوع إلى البائع.

٧ موصل VIDEO1 IN (دخول الفيديو ١) (BNC)
لإدخال إشارة فيديو مؤلف.

٨ منفذ شبكة الاتصال المحلية (RJ-45)
توصيل شبكة الاتصال المحلية. راجع صفحة ٣٣.

٩ موصل RS-232C (D-Sub مزود ٩ دبابيس)

موصل IN (دخول): لتوصيل دخل RS-232C الوارد من الأجهزة الخارجية كالكمبيوتر الشخصي للتحكم في وظائف RS-232C.
موصل OUT (خرج): يستخدم لتوصيل خرج RS-232C. لتوصيل العديد من شاشات MultiSync عبر الاتصال المتسلسل RS-232C.

١٠ REMOTE IN (مدخل وحدة التحكم) (أسود)

استخدم وحدة التحكم السلكية الاختيارية عن طريق توصيلها بشاشتك. **ملاحظة:** لا تستخدم هذا الموصل ما لم يحدد غير ذلك. عند استخدام REMOTE IN (منفذ دخل وحدة تحكم عن بعد) في قائمة العرض على الشاشة ينبغي أن تكون على الوضع NORMAL (طبيعي).

١١ AUDIO OUT (خرج الصوت) (أزرق)

لإخراج إشارات الصوت من مقياس 1 AUDIO IN (منفذ دخل الصوت 1) و DPORT و HDMI إلى جهاز خارجي (جهاز استقبال أستريو ومكبر صوت وما إلى ذلك من أجهزة). لا يدعم هذا الموصل طرف التوصيل الموجود بسماعة الرأس.

١٢ AUDIO IN 1 (منفذ دخل الصوت ١) (أزرق)

لإدخال إشارات الصوت من جهاز خارجي كجهاز كمبيوتر أو جهاز VCR أو مشغل أقراص DVD.

١٣ EXTERNAL SPEAKER TERMINAL (طرف السماعة الخارجية)

لإخراج إشارة الصوت من منفذ 1 AUDIO (دخول الصوت ١)، و DPORT و HDMI. والطرف الأحمر هو الطرف الموجب (+). الطرف الأسود هو الطرف السالب (-). **ملاحظة:** طرف السماعة مخصص لسماعة ١٥ وات + ١٥ وات (٨ أوم).

١٤ مفتاح مكبر الصوت الداخلي/الخارجي

يستخدم لتشغيل مكبر الصوت الداخلي/الخارجي.

مكبر الصوت الداخلي: مكبر الصوت الخارجي:

ملاحظة: يرجى إيقاف تشغيل الشاشة عند استخدام مفتاح مكبر الصوت ا داخلي/الخارجي.

١٥ قفل Kensington

لمنع السرقة وتأمين الجهاز.

١٦ فتحة لوحة الخيارات

تتوافر ملحقات Slot 2 (الفتحة ٢). يرجى الاتصال بالمورد للاطلاع على مزيد من المعلومات.

ملاحظة: يرجى الاتصال بالمورد لمعرفة لوحة الخيارات المتاحة.

١٧ مكبر الصوت الداخلي

١٨ لوحة التصنيف

وحدة التحكم عن بعد اللاسلكية

٤ زر ASPECT (عرض الشاشة إلى ارتفاعها)

يحدد عرض الصورة إلى ارتفاعها، ما بين [FULL] (كامل)، و [WIDE] (عريض) و [DYNAMIC] (ديناميكي)، و [1:1] و [ZOOM] (زوم) و [NORMAL] (عادي).
راجع صفحة ١٧

٥ زر SOUND (الصوت)

الصوت الاصطناعي المحيط لسماعات الصوت الداخلية / الخارجية.
يتم تعطيل Audio out (خرج الصوت) عند ضبط المحيط على ON (تشغيل).

٦ لوحة المفاتيح

اضغط على الأزرار لتعيين وتغيير كلمات المرور وتغيير القناة وتعيين معرف وحدة التحكم عن بعد.

٧ زر *ENT

٨ زر DISPLAY (عرض)

يقوم بتشغيل/إيقاف تشغيل قائمة OSD (المعلومات المعروضة على الشاشة).
انظر صفحة ١٨.

٩ زر MENU (القائمة)

يقوم بتشغيل/إيقاف تشغيل وضع القائمة.

١٠ زر AUTO SETUP (الإعداد التلقائي)

يؤدي إلى الدخول إلى قائمة الإعداد التلقائي. انظر صفحة ٢٠.

١١ زر EXIT (خروج)

يؤدي إلى العودة إلى القائمة السابقة داخل قائمة OSD (المعلومات المعروضة على الشاشة).

١٢ زر (أعلى/أسفل)

يعمل كزر ▲ ▼ يقوم بتحريك المنطقة المظلمة لأعلى أو أسفل، بهدف تحديد عناصر الضبط داخل قائمة OSD (المعلومات المعروضة على الشاشة).
تتحرك الشاشة الصغيرة المستخدمة لضبط وضع "PIP" (صورة داخل صورة) إلى أعلى أو إلى أسفل.

١٣ زر التقليل/الزيادة (+/-)

يقوم بزيادة أو تقليل مستوى الضبط داخل إعدادات قائمة OSD.
تتحرك الشاشة الصغيرة المستخدمة لضبط وضع "PIP" (صورة داخل صورة) يسارًا أو يمينًا.

١٤ زر SET (ضبط)

يؤدي إلى إجراء التحديد.

١٥ زر (زيادة/خفض مستوى الصوت)

يؤدي إلى زيادة أو خفض مستوى خرج الصوت.

١٦ زر (قناة لأعلى/أسفل)*

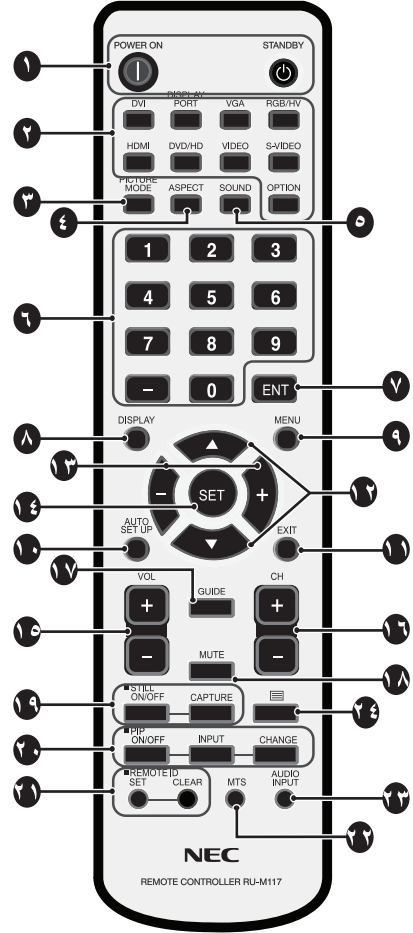
١٧ زر GUIDE (الدليل)*

١٨ زر MUTE (كتم الصوت)

يقوم بتشغيل/إيقاف وظيفة كتم الصوت.

١٩ زر STILL (الصورة الساكنة)

زر ON/OFF (تشغيل وإيقاف): يقوم بتنشيط/إلغاء تنشيط وضع الصورة الساكنة.
زر STILL CAPTURE (التقاط صورة ساكنة): يؤدي إلى التقاط صورة ساكنة.



١ زر Power (الطاقة)

للتبديل بين وضعي التشغيل/الاستعداد.

٢ زر INPUT (الدخل)

يحدد إشارة الدخل.

DVI :DVI
DPORT :DISPLAYPORT
VGA : إشارة VGA
HDMI : إشارة HDMI
DVD/HD : إشارة DVD/HD و SCART
VIDEO1, VIDEO2 :VIDEO (الفيديو ١، الفيديو ٢)
S-VIDEO : إشارة S-VIDEO
OPTION : يعتمد على نوع الاتصال الذي لديك

٣ زر PICTURE MODE (وضع الصورة)

يحدد وضع الصورة بحيث يكون إما [HIGHBRIGHT] أو [STANDARD] أو [sRGB] أو [CINEMA] أو [AMBIENT1] أو [AMBIENT2]. انظر صفحة ١٨.

HIGHBRIGHT: للصور المتحركة مثل DVD.

STANDARD: للصور.

sRGB: للصور التي تحتوي بصفة أساسية على نصوص.

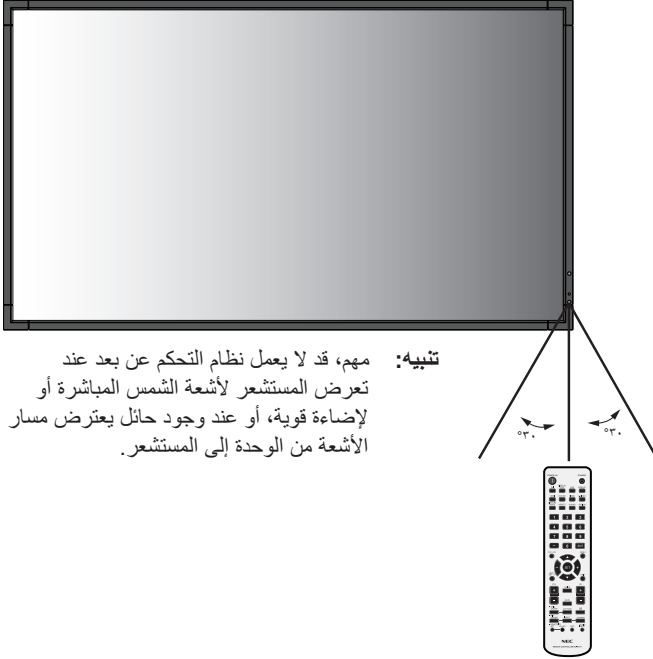
CINEMA: للأفلام.

AMBIENT1 و AMBIENT2: ينشطان خاصية خفض الإضاءة تلقائيًا. انظر صفحة ١٨.

نطاق تشغيل وحدة التحكم عن بعد

قم بتوجيه الجزء العلوي لوحدة التحكم عن بعد نحو المستشعر الخاص به على شاشة LCD أثناء تشغيل الأزرار.

استخدم وحدة التحكم عن بعد في نطاق مسافة تبعد حوالي ٧ أمتار (٢٣ قدمًا) عن مستشعر وحدة التحكم عن بعد، أو بزاوية أفقية أو رأسية مقدارها ٣٠ درجة في إطار مسافة تبعد حوالي ٣,٥ مترًا (١٠ أقدام) عن المستشعر.



التعامل مع وحدة التحكم عن بعد

- لا تعرض الوحدة لصدمات قوية.
- احرص على عدم تناثر المياه أو أي سوائل أخرى على الوحدة. وإذا تعرضت للبلل، فامسح المياه عنها فورًا حتى تجف.
- تجنب تعريض الوحدة للحرارة أو البخار.
- لا تفتح الوحدة إلا لتركيب البطاريات.

زر PIP (صورة داخل صورة)

زر ON/OFF (تشغيل وإيقاف): يقوم بالتبديل بين الوظائف PIP (صورة داخل صورة) و POP (صورة فوق صورة) و PICTURE BY PICTURE-ASPECT (صورة إلى جانب صورة) -بنسبة عرض الشاشة إلى ارتفاعها، و PICTURE BY PICTURE-FULL (صورة إلى جانب صورة) -كامل. راجع صفحة ٢٢.

زر INPUT (الإدخال): يحدد إشارة دخل "صورة داخل صورة".

زر CHANGE (تغيير): يقوم باستبدال الصورة الرئيسية والفرعية.

المصور الفرعية									
S-VIDEO (فيديو فوق الجودة)	VIDEO2 (فيديو ٢)	VIDEO1 (فيديو ١)	SCART	DVD/HD	HDMI	VGA	DPORT	DVI	
نعم	نعم	نعم	نعم	نعم	لا	نعم	نعم	لا	DVI
نعم	نعم	نعم	نعم	نعم	نعم	نعم	نعم	لا	DPORT
لا	لا	نعم	لا	لا	نعم	لا	نعم	نعم	VGA
نعم	نعم	نعم	نعم	نعم	لا	نعم	نعم	لا	HDMI
لا	لا	لا	لا	لا	نعم	لا	نعم	نعم	DVD/HD
لا	لا	لا	لا	لا	نعم	لا	نعم	نعم	SCART
لا	لا	لا	لا	نعم	نعم	نعم	نعم	نعم	VIDEO1
لا	لا	لا	لا	لا	نعم	لا	نعم	نعم	VIDEO2
لا	لا	لا	لا	لا	نعم	لا	نعم	نعم	S-VIDEO

زر REMOTE ID (معرف وحدة التحكم عن بعد)

يقوم بتنشيط وظيفة معرف وحدة التحكم عن بعد.

زر MTS (صوت التلفزيون متعدد القنوات)*

زر AUDIO INPUT (دخل الصوت)

يحدد مصدر دخل الصوت، إما [IN1] أو [DPORT] أو [HDMI] أو [OPTION] (خيار)*

زر

يقوم بتنشيط وضع التعليق المغلق.

ملاحظة: لمدخل VIDEO1 (فيديو ١) و VIDEO2 (فيديو ٢) و S-VIDEO (الفيديو فائق الجودة) فقط.

* قد لا يحتوي المنتج الذي قمت بشرائه على هذه الخاصية.

* يعتمد أداء هذا الزر على نوع لوحة الخيارات التي تستخدمها. للمزيد من المعلومات، يرجى الرجوع إلى دليل لوحة الخيارات.

١- تحديد مكان التركيب

- توصي شركة NEC باستخدام البطارية على النحو التالي:
- ضع بطاريتين من حجم "AA" بحيث تتوافق إشارتا (+) و(-) بكل بطارية مع إشارتي (+) و(-) بحجيرة البطارية.
 - لا تستخدم نوعين من البطاريات معاً.
 - تجنب استخدام بطارية جديدة مع أخرى قديمة؛ حيث إن ذلك قد يؤدي إلى تقليل عمر البطارية أو تسرب السائل منها.
 - أخرج البطاريات الفارغة في الحال لتلافي تسرب حامض البطاريات في حجيرة البطارية.
 - لا تلمس حامض البطاريات المكشوف، فقد يتسبب ذلك في إصابة الجلد بالحروق.
- ملاحظة:** إذا كنت تنوي عدم استخدام وحدة التحكم عن بعد لفترة طويلة، يرجى إخراج البطاريتين منها.

- تنبيه:** يجب أن يتم تركيب شاشة LCD على يد فني متخصص. وللمزيد من المعلومات، يرجى الاتصال بالموزع.
- تنبيه:** يجب أن يقوم بعملية نقل الشاشة أو تركيبها شخصان أو أكثر. وقد يؤدي عدم الالتزام بهذا التنبيه إلى التعرض للإصابة في حالة سقوط الشاشة.
- تنبيه:** تجنب تثبيت الشاشة أو تشغيلها وهي في وضع مقلوب، أو عندما يكون وجهها لأعلى أو لأسفل.

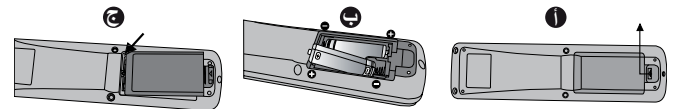
- تنبيه:** تحتوي شاشة LCD على مستشعر درجة الحرارة ومراوح تبريد، بما في ذلك مروحة لوحة الخيارات. حيث تعمل المراوح التبريد تلقائياً إذا زادت سخونة الشاشة للغاية. تعمل مراوح لوحة الخيارات رغم انخفاض درجة الحرارة عن درجة حرارة التشغيل العادية وذلك من أجل تبريد لوحة الخيارات. أما إذا ارتفعت درجة الحرارة ارتفاعاً مفرطاً أثناء تشغيل مروحة التبريد، فستظهر رسالة تحذيرية "Caution". عندئذٍ، توقف عن استخدام الشاشة واطرها حتى تبرد. علماً بأن استخدام مروحة التبريد سوف يقلل من احتمال تعرض الدوائر الكهربائية للتلوث المبكر وقد يساعد في الحد من تدهور الصورة وخاصة "ثبات الصورة".

عند استخدام الشاشة في مكان مغلق أو تغطية لوحة تحكم LCD بشاشة واقية، يُرجى التحقق من درجة الحرارة الداخلية للشاشة باستخدام زر التحكم في "HEAT STATUS" (حالة الحرارة) بقائمة المعلومات المعروضة على الشاشة (راجع صفحة ٢٥). فإذا كانت درجة الحرارة أعلى من درجة حرارة التشغيل المعتادة، يرجى إدارة مروحة التبريد إلى الوضع ON (تشغيل) بقائمة FAN CONTROL (التحكم في المروحة) الموجودة ضمن قائمة OSD (راجع صفحة ٢٥).

- مهم:** ابسط الغطاء الواقي الذي كان يغطي شاشة LCD بالكامل عندما كانت معبأة، تحت الشاشة لتجنب تعرض اللوحة للخدش.

٢- تركيب بطاريات وحدة التحكم عن بعد

يتم تشغيل وحدة التحكم عن بعد ببطاريتين من نوع AA ١.٥ فولت. لتركيب البطاريتين أو استبدالهما:



أ- اضغط على غطاء البطارية ثم قم بتحريكه لفتحه.

ب- قم بمحاذاة البطاريتين وفقاً للإشارات (+) و(-) الموضحتين داخل حجيرة البطارية.

ج- أعد الغطاء إلى مكانه.

تنبيه: قد يؤدي الاستخدام الخاطئ للبطاريات إلى حدوث تسرب أو انفجار.

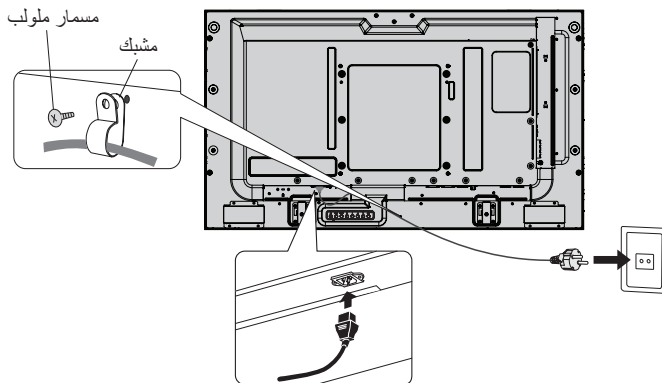
٣- توصيل الأجهزة الخارجية

(راجع صفحتي ١٤ و ١٥)

- لحماية الجهاز الخارجي، قم بإيقاف تشغيل مصدر الطاقة الرئيسي قبل إجراء التوصيلات.
 - يرجى الرجوع إلى دليل استخدام الجهاز للحصول على المزيد من المعلومات.
- ملاحظة:** تجنب توصيل أو فصل الكابلات عند تشغيل الشاشة أو غيرها من الأجهزة الخارجية، إذ قد يتسبب ذلك في فقدان الصورة المعروضة على الشاشة.

٤- توصيل كبل الطاقة المرفق

- يتعين تركيب الجهاز بالقرب من مأخذ تيار كهربائي يسهل الوصول إليه.
 - يرجى إحكام تثبيت كبل الطاقة بشاشة LCD من خلال ربط المشبك والمسمار الملولب.
 - أدخل أطراف التوصيل بالكامل في مقبس مأخذ التيار الكهربائي، إذ أن التوصيل غير المحكم قد يتسبب في تدهور الصورة.
- ملاحظة:** يرجى الرجوع إلى قسم "احتياطات السلامة والصيانة" بهذا الدليل لاختيار كبل التيار المتردد بطريقة صحيحة.



٥- توصيل الطاقة لجميع الأجهزة الخارجية الملحقة

عند التوصيل بجهاز كمبيوتر، قم بتشغيل الكمبيوتر أولاً.

٦- تشغيل الجهاز الخارجي الملحق

اعرض الإشارة من مصدر الدخل الذي تريده.

٧- ضبط الصوت

اضبط مستوى الصوت عندما يتطلب الأمر ذلك.

٨- ضبط الشاشة (راجع صفحتي ٢٠ و ٢١)

اضبط أوضاع عرض الشاشة عند الضرورة.

٩- ضبط الصورة (راجع صفحة ٢٠)

اضبط مستوى الإضاءة الخلفية أو التباين عند الضرورة.

١٠- إجراءات الضبط الموصى بها

للحد من احتمال حدوث ظاهرة "ثبات الصورة"، يرجى ضبط العناصر التالية وفقاً للتطبيق المستخدم: وفقاً للتطبيق المستخدم "SCREEN SAVER" (شاشة التوقف)، "SIDE BORDER COLOR" (لون جوانب الشاشة) (راجع صفحة ٢٥) و "DATE & TIME" (التاريخ والوقت) (راجع صفحة ٢٢) و "SCHEDULE" و "SETTINGS" (إعدادات الجدولة) (راجع صفحة ٢١).
يوصى كذلك بضبط إعداد "FAN CONTROL" (التحكم في المروحة) على الوضع ON (تشغيل) (راجع صفحة ٢٥).

التوصيلات

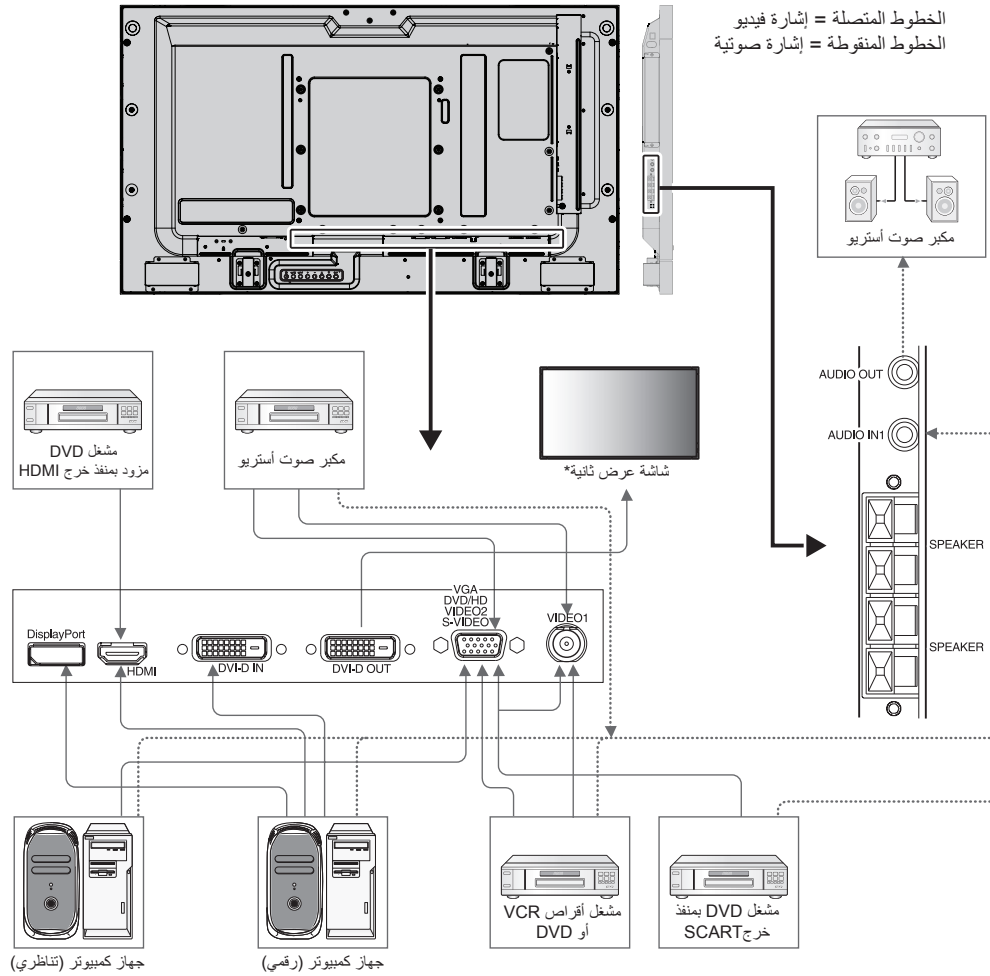
ملاحظة: تجنب توصيل أو فصل الكابلات عند تشغيل الشاشة أو غيرها من الأجهزة الخارجية، إذ قد يتسبب ذلك في فقدان الصورة المعروضة على الشاشة.

ملاحظة: استخدم كبل صوت غير مزود بمقاوم مُضمّن؛ حيث إن استخدام كبل صوت مزود بمقاوم مُضمّن من شأنه أن يخفض مستوى الصوت.

قبل إجراء التوصيلات:

- * قم أولاً بإيقاف تشغيل الطاقة الخاصة بجميع الأجهزة الملحقة، ثم قم بعمل التوصيلات.
- * راجع دليل الاستخدام المرفق مع كل جزء من أجزاء الجهاز.

مخطط توصيل الأسلاك



*: يوجد حد أقصى من الشاشات المتصلة بالنسبة للشاشات المتعددة المتصلة معاً بشكل تسلسلي.

زر الدخل في وحدة التحكم عن بعد	توصيل طرف توصيل الصوت	اسم إشارة الدخل	الإعداد في وضع الوحدة الطرفية	طرف التوصيل	الأجهزة المتصلة
DVI	AUDIO IN1, IN2, IN3	DVI	وضع DVI-HD :DVI وضع RAW/EXPAND*1	مدخل (DVI-D) DVI	AV (الصوت والصورة)
HDMI	HDMI	HDMI		مدخل HDMI	
DVD/HD VIDEO (فيديو)	AUDIO IN1	SCART	وضع SCART :D-SUB	VGA (D-Sub) +VIDEO 1	
S-VIDEO (فيديو فائق الجودة)	AUDIO IN1	VIDEO1 (فيديو ١)	-	VIDEO1 (BNC)	
VGA (فيديو فائق الجودة)	AUDIO IN1	S-VIDEO (فيديو فائق الجودة)	وضع S-VIDEO :D-SUB (الفيديو فائق الجودة)	VGA (D-Sub)	
VIDEO (فيديو)	AUDIO IN1	VIDEO2 (فيديو ٢)	وضع VIDEO :D-SUB (فيديو)	VGA (D-Sub)	
DVD/HD	AUDIO IN1	DVD/HD	وضع D-SUB :D-SUB مركب	VGA (D-Sub)	
VGA	AUDIO IN1	VGA	-	VGA (D-Sub)	جهاز الكمبيوتر
DVI	AUDIO IN1	DVI	وضع DVI-PC :DVI	مدخل (DVI-D) DVI	
DISPLAYPORT	DPORT	DPORT	DPORT	DisplayPort	
HDMI	HDMI	HDMI	وضع RAW/EXPAND*1	HDMI	

*: يعتمد على نوع الإشارة.

التوصيل بجهاز كمبيوتر

يتيح توصيل جهاز الكمبيوتر بشاشة LCD إمكانية عرض صور الشاشة الخاصة بالكمبيوتر. قد لا تتمكن بعض بطاقات العرض وساعة اليكسل التي يزيد ترددها عن ١٦٢ ميغا هرتز من عرض إحدى الصور بشكل صحيح. تعرض شاشة LCD صور ملائمة عن طريق الضبط التلقائي لإشارة التوقيت المضبوط مسبقاً في المصنع. <توقيت الإشارة النموذجي المضبوط مسبقاً في المصنع>

التعليقات	تردد المسح		الدقة
	التردد الرأسي	التردد الأفقي	
	٦٠ هرتز	٣١,٥ كيلو هرتز	٤٨٠ X ٦٤٠
	٦٠ هرتز	٣٧,٩ كيلو هرتز	٦٠٠ X ٨٠٠
	٦٠ هرتز	٤٨,٤ كيلو هرتز	٧٦٨ X ١٠٢٤
	٦٠ هرتز	٤٨ كيلو هرتز	٧٦٨ X ١٢٨٠
	٦٠ هرتز	٤٨ كيلو هرتز	٧٦٨ X ١٣٦٠
	٦٠ هرتز	٦٤ كيلو هرتز	١٠٢٤ X ١٢٨٠
الصورة المضغوطة	٦٠ هرتز	٧٥ كيلو هرتز	١٢٠٠ X ١٦٠٠
الدقة المضغوطة	٦٠ هرتز	٦٧,٥ كيلو هرتز	١٠٨٠ X ١٩٢٠

- إذا استخدمت الشاشة مع جهاز Macintosh، اضبط "Mirroring" (الانعكاس) على وضع OFF (إيقاف)، في device:
- يرجى الرجوع إلى دليل مالك جهاز Macintosh لمعرفة المزيد من المعلومات حول متطلبات خرج فيديو الكمبيوتر، وأي تعريف أو تهيئة خاصة قد تتطلبها صورة الشاشة والشاشة ذاتها.
- تتوافق إشارات دخل TMDS مع معايير DVI.
- للحفاظ على جودة العرض، استخدم كبل يتوافق مع معايير DVI.

التوصيل بمشغل أقراص DVD مزود بمنفذ خرج HDMI

- يرجى استخدام كبل HDMI الموضح عليه شعار HDMI.
- قد يستغرق الأمر لحظات حتى تظهر الإشارة.
- قد لا تتمكن بعض بطاقات العرض من عرض إحدى الصور بشكل صحيح.

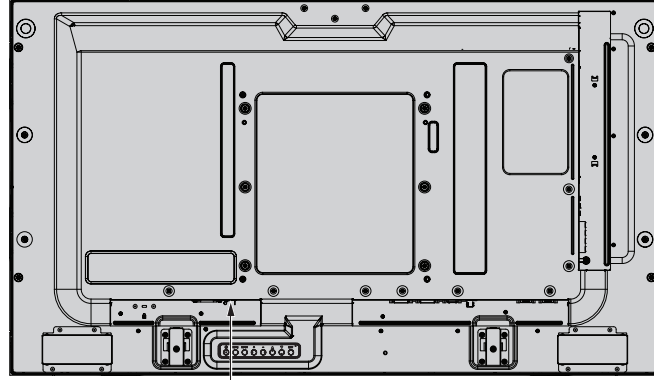
التوصيل بجهاز كمبيوتر مزود بمنفذ DisplayPort

- يرجى استخدام كبل DisplayPort الذي يحمل شعار DisplayPort المعتمد.
- قد يستغرق الأمر لحظات حتى تظهر الإشارة.
- يرجى مراعاة أن موصل DisplayPort لا يمد المركب المتصل بالتيار الكهربائي.
- يرجى مراعاة أنه عند توصيل كبل DisplayPort بمركب عن طريق مهبط تحويل الإشارات، قد لا تظهر الصورة.
- اختر خاصية كابلات منفذ الشاشة على وضع وظيفة القفل. عند إزالة الكبل، اضغط مع الاستمرار على الزر العلوي لتحرير القفل.

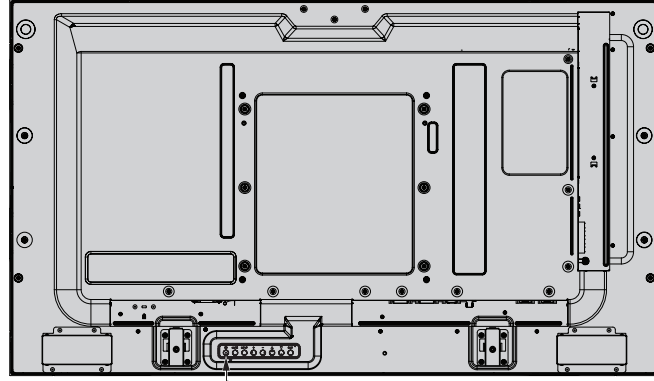
التشغيل الأساسي

وضعا التشغيل والإيقاف

يضيء مؤشر الطاقة الخاص بشاشة LCD باللون الأخضر عند التشغيل ويضيء باللون الأحمر أو الأصفر الكهرماني عند إيقاف التشغيل.
ملاحظة: يجب أن يكون مفتاح الطاقة الرئيسي في وضع ON (تشغيل) لكي تتمكن من تشغيل الشاشة باستخدام وحدة التحكم عن بعد أو زر الطاقة.

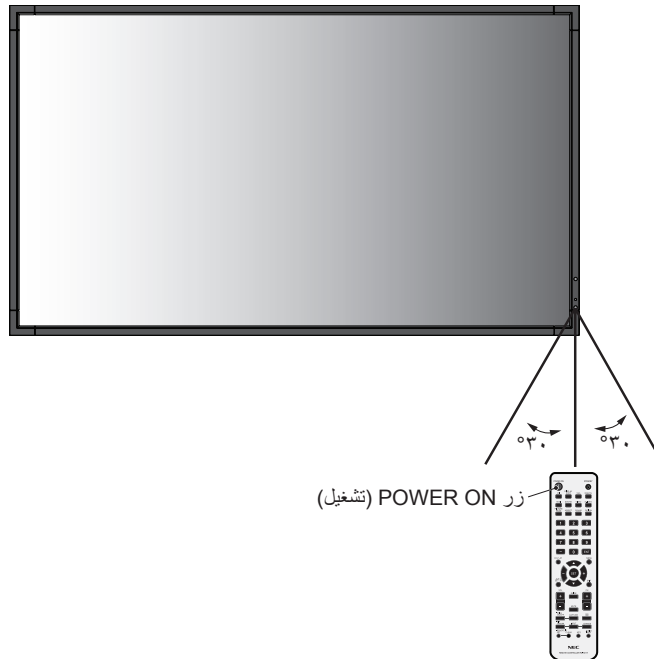


تشغيل ON (تشغيل) — OFF (إيقاف التشغيل)
مفتاح الطاقة الرئيسي



زر الطاقة

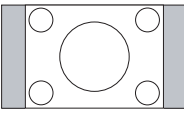
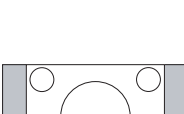
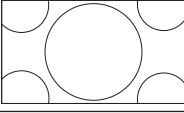
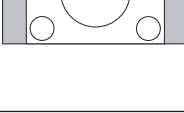
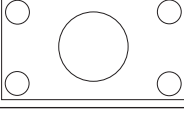
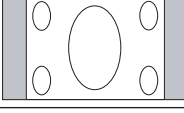
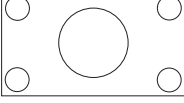
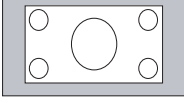
استخدام وحدة التحكم عن بعد



عرض الصورة إلى ارتفاعها

DVI و VGA و DPORT
NORMAL ← ZOOM ← 1:1 ← FULL و

HDMI و DVD/HD و SCART و VIDEO1 و VIDEO2 و S-VIDEO
NORMAL ← ZOOM ← 1:1 ← DYNAMIC ← WIDE ← FULL

التحديد الموصى به لمقاس الصورة*:	عرض بدون تغيير*:	نسبة عرض الصورة إلى ارتفاعها
 NORMAL (عادي)		٣:٤
 DYNAMIC (ديناميكي)		
 FULL (كامل)		ضغط
 WIDE (عريض)		صندوق البريد

*: تشير المناطق المظلمة باللون الرمادي إلى الأجزاء غير المستخدمة من الشاشة.

NORMAL (عادي): يعرض نفس نسبة العرض إلى الارتفاع المرسل من المصدر.

FULL (كامل): يعرض الصورة بملء الشاشة.

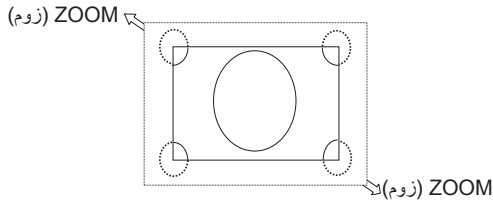
WIDE (عريض): يعمل على توسيع إشارة Letter box التي نسبتها ٩:١٦ لملء الشاشة بأكملها.

DYNAMIC (ديناميكي): يعمل على توسيع حجم الصور التي نسبتها ٣:٤، لكي تملأ الشاشة بدون خطية. وسيتم قطع جزء من مساحة أطراف الصورة نظراً لزيادة الحجم.

١:١: عرض الصورة بتنسيق ١ في ١ بكسل.

ZOOM (زوم)

يمكن توسيع/تقليل حجم الصورة بشكل يجعلها تخرج عن منطقة العرض النشطة، ولا يتم عرض الصورة التي تقع خارج هذه المنطقة.



الوضع	ضوء مؤشر الحالة
Power ON (تشغيل)	أخضر*
Power OFF (إيقاف التشغيل)	أحمر
استهلاك الطاقة أقل من ٠.٥ وات	أصفر كهربائي
توفير الطاقة	أصفر كهربائي
استهلاك الطاقة أقل من ١ وات*	أصفر كهربائي
وضع الاستعداد عند تمكين "SCHEDULE" (إعدادات الجدولة).	يومض اللون الأخضر والكهربائي بالتبادل
التشخيص (اكتشاف الخطأ)	وميض باللون الأحمر (راجع استكشاف الأعطال وإصلاحها صفحة ٣٩)
* ١ في حالة اختيار "OFF" (إيقاف) من بين خيارات POWER INDICATOR (مؤشر الطاقة) (راجع صفحة ٢٤).	
لن يضيء مؤشر البيان عندما تكون شاشة LCD في الوضع النشط.	
* دون أي خيارات، مع إعدادات المصنع، بمنفذ دخل VGA فقط.	

استخدام إدارة الطاقة

تتبع شاشة LCD وظيفة إدارة الطاقة (DPM) المعتمدة لدى جمعية VESA. تعمل وظيفة إدارة الطاقة على توفير الطاقة حيث تقلل تلقائياً استهلاك الطاقة عند عدم استخدام لوحة المفاتيح أو الماوس لفترة محددة.

تم ضبط خاصية إدارة الطاقة الموجودة على الشاشة الجديدة على وضع "AUTO" "STANDBY" (الاستعداد التلقائي)، مما يتيح للشاشة الانتقال إلى وضع توفير الطاقة عند عدم ظهور أية إشارة إليها. الأمر الذي قد يؤدي إلى إطالة العمر الافتراضي للشاشة وتقليل استهلاك الطاقة.

ملاحظة: حسب نوع الكمبيوتر وبطاقة الشاشة المستخدمة، قد لا تعمل هذه الوظيفة.

ملاحظة: في حال ضبط توفير الطاقة على ON (تشغيل) (انظر صفحة ٢٥)، تدخل الشاشة في وضع إدارة الطاقة، وتستغرق عدة ثوانٍ بالنسبة لـ HDMI وما يقرب من ١٠ ثوانٍ بالنسبة لـ DVD/HD و SCART و VIDEO1 (فيديو ١) و VIDEO2 (فيديو ٢) و S-VIDEO (الفيديو فائق الجودة).

تحديد مصدر فيديو

لعرض مصدر الفيديو:

استخدم زر الدخل لضبط [VIDEO1] (فيديو ١) أو [VIDEO2] (فيديو ٢) أو [S-VIDEO] (فيديو فائق الجودة).

استخدم قائمة COLOR SYSTEM (نظام اللون) لضبط الوضع (تلقائي) AUTO (تلقائي) أو [NTSC]، أو [PAL] أو [SECAM]، أو [PAL60] أو [4.43NTSC] وفقاً لتنسيق الفيديو الذي تريده.

المعلومات المعروضة على الشاشة

تقدم قائمة المعلومات المعروضة على الشاشة (Information OSD) معلومات مثل: Monitor ID (رقم تعريف الشاشة) و Input Source (مصدر الدخل) و Picture Size (حجم الصورة)، وما غير ذلك. اضغط على زر DISPLAY (عرض) الموجود بوحدة التحكم لإظهار المعلومات المعروضة على الشاشة.

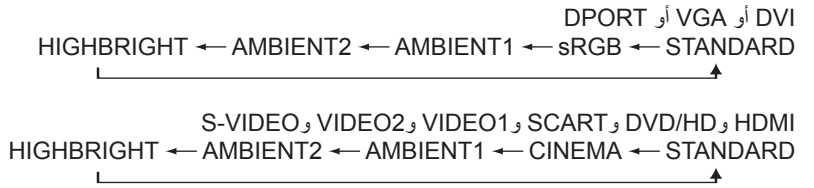
- ١ رقم التعريف المخصص للشاشة التي لديك*١
- ٢ رقم التعريف المخصص للشاشة التي يتم التحكم فيها عبر RS-232C*٢
- ٣ اسم الدخل
- ٤ وضع دخل الصوت
- ٥ عرض الصورة إلى ارتفاعها
- ٦ المعلومات الخاصة بإشارة الدخل
- ٧ معلومات عن الصورة الفرعية



*١: ينبغي ضبط "IR CONTROL" (التحكم عبر الأشعة تحت الحمراء) على الوضع Primary (أساسي) أو Secondary (ثانوي).

*٢: ينبغي ضبط "IR CONTROL" (التحكم عبر الأشعة تحت الحمراء) على الوضع Primary (أساسي).

وضع الصورة



وضع AMBIENT (الإضاءة المحيطة)

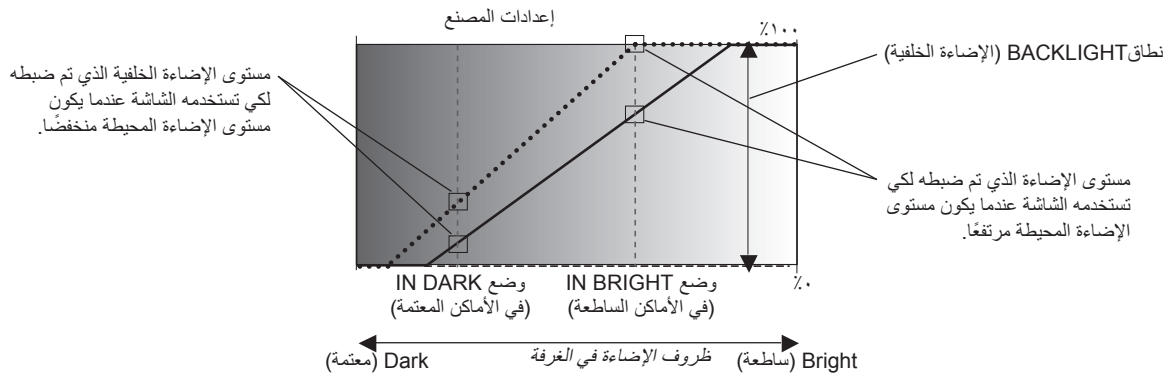
يمكن ضبط سطوع شاشة LCD بحيث يزيد أو ينخفض وفقاً لكمية الإضاءة المحيطة الموجودة داخل الغرفة. فإذا كانت الغرفة ساطعة الإضاءة، تصبح الشاشة ساطعة بنفس الدرجة. وفي حالة إذا خفتت الإضاءة، يخفت ضوء الشاشة تبعاً لذلك. ويتمثل الغرض من هذه الوظيفة في جعل المشاهدة أكثر راحة للعين، من خلال توفير مجموعة من ظروف الإضاءة.

ملاحظة: عند ضبط وضع الصورة على AMBIENT1 (الإضاءة المحيطة ١) أو AMBIENT2 (الإضاءة المحيطة ٢) يتم تعطيل BACKLIGHT (إضاءة الخلفية) و AUTO BRIGHTNESS (سطوع تلقائي) و SCREEN SAVER (شاشة التوقف). لا يتم بتغطية مستشعر الإضاءة المحيطة عند استخدام الوضع AMBIENT1 (الإضاءة المحيطة ١) أو AMBIENT2 (الإضاءة المحيطة ٢) في PICTURE MODE (وضع الصورة).

ضبط متغير AMBIENT (الإضاءة المحيطة)

في PICTURE MODE (وضع الصورة) في قائمة OSD، حدد AMBIENT1 (الإضاءة المحيطة ١) أو AMBIENT2 (الإضاءة المحيطة ٢)، ثم قم بضبط الوضع IN BRIGHT (في الأماكن الساطعة) و IN DARK (في الأماكن المعتمة) في كل وضع.

وضع IN BRIGHT (في الأماكن الساطعة): هذا هو مستوى السطوع الذي ستزيد إليه الشاشة عندما يصل مستوى الإضاءة المحيطة إلى أقصى قيمة له. وضع IN DARK (في الأماكن المعتمة): هذا هو مستوى السطوع الذي ستخفض إليه الشاشة عندما ينخفض مستوى الإضاءة المحيطة. عند تنشيط وظيفة AMBIENT (الإضاءة المحيطة)، يتغير مستوى سطوع الشاشة تلقائياً طبقاً لظروف الإضاءة المحيطة في الغرفة (الشكل ١).



..... قيمة الإضاءة الخلفية للشاشة عند وضع AMBIENT1 (الإضاءة المحيطة ١)
 قيمة الإضاءة الخلفية للشاشة عند وضع AMBIENT2 (الإضاءة المحيطة ٢)

الشكل ١

وضع IN DARK (في الأماكن المعتمة): مستوى الإضاءة الخلفية الذي تم ضبطه لكي تستخدمه الشاشة عندما يكون مستوى الإضاءة المحيطة منخفضاً. وضع IN BRIGHT (في الأماكن الساطعة): مستوى الإضاءة الخلفية الذي تم ضبطه لكي تستخدمه الشاشة عندما يكون مستوى الإضاءة المحيطة مرتفعاً.

أزرار التحكم في المعلومات المعروضة على الشاشة (OSD).

ملاحظة: قد لا تتوفر بعض الوظائف، حسب الطراز أو الأجهزة الاختيارية.

مصدر الدخل: HDMI

أيقونات القائمة الرئيسية

عناصر القائمة الرئيسية

القائمة الفرعية

إعدادات الضبط

دليل المفاتيح

اضغط على UP (أعلى) أو DOWN (أسفل) لتحديد القائمة الفرعية.

اضغط على SET (ضبط)

اضغط على UP (أعلى) أو DOWN (أسفل) أو PLUS (زائد) أو MINUS (ناقص) لتحديد الوظيفة أو الإعداد الذي سيتم ضبطه.

اضغط على MENU (القائمة) أو EXIT (خروج).

اضغط على UP (أعلى) أو DOWN (أسفل) لتحديد القائمة الفرعية.

اضغط زر INPUT (الدخول) للاختيار

اضغط على UP (أعلى) أو DOWN (أسفل) أو PLUS (زائد) أو MINUS (ناقص) لتحديد.

اضغط زر EXIT (خروج)

وحدة التحكم عن بعد



لوحة التحكم

HDMI

PICTURE:

BACKLIGHT

CONTRAST

SHARPNESS

BRIGHTNESS

HUE

COLOR

COLOR TEMPERATURE

COLOR CONTROL

GAMMA CORRECTION

MOVIE SETTINGS

PICTURE MODE

RESET

Select (up/down) SET (right) Goto List (left) EXIT (right) MENU (left) Close (right)



HDMI

PICTURE:

BACKLIGHT

CONTRAST

SHARPNESS

BRIGHTNESS

HUE

COLOR

COLOR TEMPERATURE

COLOR CONTROL

GAMMA CORRECTION

MOVIE SETTINGS

PICTURE MODE

RESET

THANK YOU FOR SAVING THE ENVIRONMENT. CARBON FOOTPRINT 86.0 %

Select (up/down) SET (right) Goto Adjustment (left) EXIT (right) Return (left) MENU (left) Close (right)

شاشة قائمة المعلومات المعروضة على الشاشة

PICTURE (الصورة)	
Depends on destination (تبعاً للوجهة)	تتيح ضبط إجمالي درجة سطوع الصورة والشاشة الخلفية. اضغط على + أو - للضبط. ملاحظة: عند تحديد وضع AMBIENT1 (الإضاءة المحيطة ١) أو AMBIENT2 (الإضاءة المحيطة ٢) في وضع الصورة، لا يمكن تغيير هذه الوظيفة.
٥٠	يتيح ضبط مستوى سطوع الصورة وفقاً لإشارة الدخل. اضغط على + أو - للضبط. ملاحظة: عند تحديد خيار sRGB في وضع الصورة، فلا يمكن تغيير هذه الوظيفة.
*٥٠	يتيح ضبط وضوح الصورة. اضغط على + أو - للضبط.
٥٠	يتيح ضبط مستوى سطوع الصورة وفقاً للخلفية. اضغط على + أو - للضبط. ملاحظة: عند تحديد خيار sRGB في وضع الصورة، فلا يمكن تغيير هذه الوظيفة.
٥٠	يضيء تدرج ألوان الشاشة. اضغط على + أو - للضبط. ملاحظة: عند تحديد خيار sRGB في وضع الصورة، فلا يمكن تغيير هذه الوظيفة.
*٥٠	يتيح ضبط عمق الألوان في الشاشة. اضغط على + أو - للضبط. ملاحظة: عند تحديد خيار sRGB في وضع الصورة، فلا يمكن تغيير هذه الوظيفة.
١٠٠٠٠ ك	يتيح ضبط درجة الحرارة اللونية في الشاشة بأكملها. ويؤدي انخفاض درجة الحرارة اللونية إلى جعل الشاشة مائلة للحمرة؛ في حين يؤدي ارتفاع درجة الحرارة اللونية إلى جعل الشاشة مائلة للون الأزرق. إذا كانت TEMPERATURE (درجة الحرارة) تتطلب مزيداً من الضبط، فيمكن ضبط كل مستوى من مستويات اللون الأحمر/الأخضر/الأزرق في النقطة البيضاء. لضبط هذه المستويات، يجب أن يظهر الوضع CUSTOM (مخصص) عند تحديد COLOR TEMPERATURE (درجة الحرارة اللونية). ملاحظة: عند تحديد خيار sRGB في وضع الصورة، يتم ضبط قيمة 6500K محددة مسبقاً حتى لا يتم تغييرها. عند تحديد خيار PROGRAMMABLE (قابل للبرمجة) في قائمة GAMMA CORRECTION (تصحيح جاما)، فلا يمكن تغيير هذه الوظيفة.
٠	يتيح ضبط تدرج الألوان RED (أحمر) و Yellow (أصفر) و Green (أخضر) و Cyan (سماوي) و Blue (أزرق) و Magenta (أرجواني). ملاحظة: عند تحديد خيار sRGB في وضع الصورة، فلا يمكن تغيير هذه الوظيفة.
NATIVE (أصلي) * (عدا إعداد sRGB)	GAMMA CORRECTION (تصحيح جاما)
	NATIVE (أصلي)
	٢,٢
	٢,٤
	S GAMMA (وضع جاما الخاص)
	DICOM SIM.
يتم تصحيح الجاما عن طريق لوحة LCD. وضع جاما التقليدي للاستخدام مع جهاز كمبيوتر. مناسب للفيديو (DVD وما إلى ذلك). جاما خاصة لأنواع معينة من الأفلام. ترفع الأجزاء المعتمة وتخفض الأجزاء الفاتحة من الصورة (المنحنى الخاص). منحنى DICOM GSDF الذي تمت محاكاته لكل نوع من أنواع LCD. يمكن تحميل منحنى جاما القابل للبرمجة، باستخدام برنامج NEC الاختياري.	
PROGRAMMABLE (قابل للبرمجة)	
MOVIE SETTINGS (إعدادات الأفلام)	
* ٠	يتم ضبط مقدار خفض التشويش. اضغط على + أو - للضبط.
AUTO (تلقائي) *	يتم ضبط مقدار خفض التشويش. اضغط على + أو - للضبط.
NOISE REDUCTION (خفض التشويش)	يتم ضبط مقدار خفض التشويش. اضغط على + أو - للضبط.
٠	يتم ضبط مقدار خفض التشويش. اضغط على + أو - للضبط.
AUTO (تلقائي) *	يتم ضبط مقدار خفض التشويش. اضغط على + أو - للضبط.
TELECINE (تحويل الإشارات)	يتم ضبط مقدار خفض التشويش. اضغط على + أو - للضبط.
٠	يتم ضبط مقدار خفض التشويش. اضغط على + أو - للضبط.
ADAPTIVE CONTRAST (التباين المهايئ)	يتم ضبط مقدار خفض التشويش. اضغط على + أو - للضبط.
٠	يتم ضبط مقدار خفض التشويش. اضغط على + أو - للضبط.
PICTURE MODE (وضع الصورة)	يتم ضبط مقدار خفض التشويش. اضغط على + أو - للضبط.
٠	يتم ضبط مقدار خفض التشويش. اضغط على + أو - للضبط.
RESET (إعادة الضبط)	يتم ضبط مقدار خفض التشويش. اضغط على + أو - للضبط.
٠	يتم ضبط مقدار خفض التشويش. اضغط على + أو - للضبط.
ADJUST (الضبط)	
٠	يتم ضبط مقدار خفض التشويش. اضغط على + أو - للضبط.
AUTO SETUP (الإعداد التلقائي)	يتم ضبط مقدار خفض التشويش. اضغط على + أو - للضبط.
٠	يتم ضبط مقدار خفض التشويش. اضغط على + أو - للضبط.
AUTO ADJUST (الضبط التلقائي)	يتم ضبط مقدار خفض التشويش. اضغط على + أو - للضبط.
٠	يتم ضبط مقدار خفض التشويش. اضغط على + أو - للضبط.
H POSITION (الوضع الأفقي)	يتم ضبط مقدار خفض التشويش. اضغط على + أو - للضبط.
٠	يتم ضبط مقدار خفض التشويش. اضغط على + أو - للضبط.
V POSITION (الوضع الرأسي)	يتم ضبط مقدار خفض التشويش. اضغط على + أو - للضبط.
٠	يتم ضبط مقدار خفض التشويش. اضغط على + أو - للضبط.
CLOCK (الساعة)	يتم ضبط مقدار خفض التشويش. اضغط على + أو - للضبط.
٠	يتم ضبط مقدار خفض التشويش. اضغط على + أو - للضبط.
PHASE (الفارق الزمني)	يتم ضبط مقدار خفض التشويش. اضغط على + أو - للضبط.
٠	يتم ضبط مقدار خفض التشويش. اضغط على + أو - للضبط.

* يعتمد على دخل الإشارة

-	يُتيح إمكانية ضبط حجم الصورة الأفقي.	H RESOLUTION (الدقة الأفقية) بالنسبة لمداخل VGA و RGB/HV فقط
-	يُتيح إمكانية ضبط حجم الصورة الرأسية.	V RESOLUTION (الدقة الرأسية) بالنسبة لمداخل VGA و RGB/HV فقط
AUTO (تلقائي)	في حالة وجود مشكلة في اكتشاف الإشارة، تقوم هذه الوظيفة بإجبار الشاشة على عرض الإشارة بالدقة المطلوبة. بعد التحديد، قم بتنفيذ "AUTO SETUP" (الإعداد التلقائي) متى لزم الأمر. وفي حالة عدم اكتشاف أية مشكلة، يكون الخيار الوحيد المتاح هو "AUTO" (تلقائي).	INPUT RESOLUTION (دقة الدخل) بالنسبة لمداخل VGA و RGB/HV فقط
FULL (كامل)	حدد نسبة عرض صورة الشاشة إلى ارتفاعها.	ASPECT (العرض إلى الارتفاع)
-	يعرض نفس نسبة العرض إلى الارتفاع المرسل من المصدر.	NORMAL (عادي)
-	يعرض الصورة بملء الشاشة.	FULL (كامل)
-	يعمل على توسيع إشارة Letter box التي نسبتها ٩:١٦ لملء الشاشة بأكملها.	WIDE (عريض)
-	يعمل على توسيع حجم الصور التي نسبتها ٤:٣، لكي تملأ الشاشة بدون خطية. وسيتم قطع جزء من مساحة أطراف الصورة نظراً لزيادة الحجم. وتصبح المصفوفة المتعددة غير صالحة.	DYNAMIC (ديناميكي)
-	عرض الصورة بتنسيق ١ في ١ بكسل. (في حالة إذا كانت دقة الدخل أعلى من ١٩٢٠ × ١٠٨٠، سيتم تصغير الصورة لملاءمة الشاشة).	١:١
-	يمكن تصغير/تكبير حجم الصورة. ملاحظة: لا يتم عرض الصورة التي تم تكبيرها والواقعة خارج منطقة العرض النشطة. قد يحدث تدهور في الصورة التي تم تصغيرها.	ZOOM (زوم)
-	يحافظ على نسبة العرض إلى الارتفاع أثناء التحجيم.	ZOOM (زوم)
-	يمكن تعديل مقدار الزوم الأفقي	H ZOOM (الزوم الأفقي)
-	يمكن تعديل مقدار الزوم الرأسية	V ZOOM (الزوم الرأسية)
-	الوضع الأفقي.	H POS (الوضع الأفقي)
-	الوضع الرأسية.	V POS (الوضع الرأسية)
-	يُتيح إعادة تعيين الإعدادات التالية في قائمة ADJUST (الضبط) وفقاً لإعداد المصنع: AUTO ADJUST (الضبط التلقائي) و H POSITION (الوضع الأفقي) و V POSITION (الوضع الرأسية) و CLOCK (الساعة) و PHASE (الفارق الزمني) و H RESOLUTION (الدقة الأفقية) و V RESOLUTION (الدقة الرأسية) و ASPECT (العرض إلى الارتفاع).	RESET (إعادة الضبط)
AUDIO (الصوت)		
٤٠	زيادة أو خفض مستوى خرج الصوت.	VOLUME (مستوى الصوت)
CENTER (وسط)	يُتيح ضبط توازن الصوت L/R. اضغط على زر + لتحريك نافذة الاستريو إلى اليمين. اضغط على زر - لتحريك نافذة الاستريو إلى اليسار.	BALANCE (التوازن)
٠	يُتيح رفع أو خفض الصوت عالي التردد. اضغط على زر + لزيادة درجة الصوت العالي. اضغط على زر - لخفض درجة الصوت العالي.	TREBLE (عالي)
٠	يُتيح رفع أو خفض الصوت منخفض التردد. اضغط على زر + لزيادة درجة الصوت الخفيض. اضغط على زر - لخفض درجة الصوت الخفيض.	Bass (خفيض)
OFF (إيقاف التشغيل)	الصوت الاصطناعي المحيط. ملاحظة: يتم تعطيل خرج الصوت عند ضبط هذه الخاصية على ON (تشغيل).	SURROUND (محيطي)
MAIN AUDIO (الصوت الرئيسي)	يُتيح تحديد مصدر الصوت في وضع صورة داخل صورة.	PIP Audio (الصوت في وضع صورة داخل صورة)
FIXED (ثابت)	يُتيح تحديد VARIABLE (متغير) التحكم في مستوى خرج الخط من خلال زر VOLUME (مستوى الصوت). ملاحظة: يتم تعطيل خرج الصوت عند ضبط هذه الخاصية على ON (تشغيل).	LINE OUT (خرج الخط)
		INTERNAL SPEAKER (مكبر الصوت الداخلي) (غير قابلة للضبط)
وفقاً لإشارة الدخل	يحدد مصدر دخل الصوت، إما [IN1] (دخل ١) أو [DPORT] أو [HDMI] * أو [OPTION] (خيارية) *.	AUDIO INPUT (دخل الصوت)
OFF (إيقاف التشغيل)، ٢	تفعيل إعادة ضبط ووقت التأخير لإخراج الصوت، حيث يمكن تعديل وقت التأخير ما بين ٠ و ٨، و تعمل على ON تفعل هذه الوظيفة	AUDIO DELAY (تأخير الصوت)
-	يُتيح إعادة ضبط خيارات AUDIO (الصوت) وفقاً لإعدادات المصنع فيما عدا VOLUME (مستوى الصوت).	RESET (إعادة الضبط)
SCHEDULE (جدولة)		
OFF (إيقاف التشغيل)	يُتيح ضبط إيقاف الشاشة بعد مرور فترة من الوقت. يتاح ذلك في الفترة الزمنية ما بين ١ إلى ٢٤ ساعة.	OFF TIMER (موقت الإيقاف)
-	يُتيح إنشاء جدول زمني للشاشة. ملاحظة: في حال تجاوز الجدولة التاريخ، اضبط وقت ON (التشغيل) ووقت OFF (إيقاف التشغيل) بصورة منفصلة من إعدادات.	SCHEDULE SETTINGS (إعدادات الجدولة)
-	قائمة الجداول	SCHEDULE LIST (قائمة الجدولة)

*: قد لا يحتوي المنتج الذي قمت بشرائه على هذه الخاصية.

	يُتيح ضبط التاريخ والوقت والتوقيت الصفي. يجب ترتيب Date & time (التاريخ والوقت) بشكل سليم حتى تعمل وظيفة "SCHEDULE" (جدولة). راجع صفحة ٢٨.	DATE & TIME (التاريخ/الوقت)
-	يُتيح تهيئة السنة في ساعة الوقت الفعلي.	YEAR (السنة)
-	يُتيح تهيئة الشهر في ساعة الوقت الفعلي.	MONTH (الشهر)
-	يُتيح تهيئة اليوم في ساعة الوقت الفعلي.	DAY (اليوم)
-	يُتيح تهيئة التوقيت في ساعة الوقت الفعلي.	TIME (الوقت)
OFF (إيقاف التشغيل)	يُتيح تشغيل أو إيقاف خاصية التوقيت الصفي.	DAYLIGHT SAVING (التوقيت الصفي)
-	يُتيح إعادة تعيين الإعدادات التالية في قائمة SCHEDULE (جدولة) وفقاً لإعداد المصنع: OFF TIMER (موقت الإيقاف) و SCHEDULE SETTINGS (إعدادات الجدولة).	RESET (إعادة الضبط)
PIP (صورة داخل صورة)		
OFF (إيقاف التشغيل)	يُتيح للشاشة أن تظل في وضع "PIP" (صورة داخل صورة) ووضع "TEXT TICKER" (محدد النص) بعد إيقاف التشغيل. عند إعادة التشغيل، يظهر وضع "PIP" (صورة داخل صورة) ووضع "TEXT TICKER" (محدد النص) دون الحاجة إلى الدخول إلى قائمة المعلومات المعروضة على الشاشة.	KEEP PIP MODE (وضع الاحتفاظ بصورة داخل صورة)
OFF (إيقاف التشغيل)	يُتيح تحديد وضع صورة داخل صورة.	وضع PIP (صورة داخل صورة)
	الوضع العادي.	OFF (إيقاف التشغيل)
	وضع صورة داخل صورة.	PIP (صورة داخل صورة)
	وضع صورة فوق صورة.	POP (صورة فوق صورة)
	وضع صورة إلى جانب صورة (الشاشة المقسمة)، مع الحفاظ على نسبة العرض إلى الارتفاع.	PICTURE BY PICTURE (صورة إلى جانب صورة) - ASPECT (العرض إلى الارتفاع)
	وضع صورة إلى جانب صورة (الشاشة المقسمة)، مع وضع ملء الشاشة.	PICTURE BY PICTURE (صورة إلى جانب صورة) - FULL (كامل)
LARGE (كبير)	يُتيح تحديد مقياس الصورة الفرعية المستخدمة في وضع PIP (صورة داخل صورة).	PIP SIZE (مقاس صورة داخل صورة)
		SMALL (صغير)
		MIDDLE (متوسط)
		LARGE (كبير)
٩٢ = ٧ ، ٩٥ = X	يحدد ما إذا كان وضع صورة داخل صورة سيظهر على الشاشة أم لا.	PIP POSITION (وضع صورة داخل صورة)
FULL (كامل)	يحدد عرض الصورة الفرعية إلى ارتفاعها، إما [FULL] (كامل)، أو [NORMAL] (عادي)، أو [WIDE] (عريض). راجع صفحة ١٧.	ASPECT (العرض إلى الارتفاع)
OFF (إيقاف التشغيل)	يُتيح تشغيل خاصية Text Ticker (محدد النص) ويُتيح لك ضبط الاتجاه الأفقي أو الرأسي.	TEXT TICKER (محدد النص)
	يحدد موقع Text Ticker (محدد النص) على الشاشة.	MODE (الوضع)
	يحدد حجم Text Ticker (محدد النص) من حيث علاقته بحجم الشاشة ككل.	POSITION (الوضع)
	يُضبط شفافية Text Ticker (محدد النص) (٠ : شفاف، ١٠٠ : معتم).	SIZE (الحجم)
	تمكين خاصية الاكتشاف التلقائي لـ Text Ticker (محدد النص).	BLEND (دمج)
	يمكن من الاختفاء التدريجي لـ Text Ticker (محدد النص).	DETECT (كشف)
	يحدد إشارة دخل الصورة الفرعية.	FADE IN (اختفاء تدريجي)
يعتمد على إشارة الدخل		SUB INPUT (الدخل الفرعي)
-	يُتيح إعادة ضبط خيارات وضع PIP (صورة داخل صورة) وفقاً لإعدادات المصنع باستثناء ASPECT (العرض إلى الارتفاع) و SUB INPUT (الدخل الفرعي).	RESET (إعادة الضبط)
OSD (المعلومات المعروضة على الشاشة)		
ENGLISH الإنجليزية (تبعاً للوجهة)	يحدد اللغة المستخدمة في قائمة OSD (المعلومات المعروضة على الشاشة).	LANGUAGE (اللغة)
		ENGLISH
		DEUTSCH
		FRANÇAIS
		ITALIANO
		ESPAÑOL
		SVENSKA
		РУССКИЙ
		中文
		日本語

30 Sec. (30 ثانية)	يُتيح إيقاف المعلومات المعروضة على الشاشة بعد فترة من التوقف. تتراوح خيارات الضبط المسبق من ١٠ - ٢٤٠ ثانية.	MENU DISPLAY TIME (وقت عرض القائمة)
X = ١٢٨، Y = ٢٢٥	يحدد الموضع الذي تظهر فيه قائمة OSD على الشاشة.	OSD position (وضع قائمة المعلومات المعروضة على الشاشة)
		UP (أعلى)
		DOWN (أسفل)
		LEFT (يسار)
		RIGHT (يمين)
ON (تشغيل)، Sec 3 (٣ ثوانٍ)	يُتيح إمكانية عرض المعلومات المعروضة على الشاشة أو عدم عرضها. وسيتم عرض المعلومات عند تغيير إشارة الدخل أو المصدر. كما ستعطي قائمة OSD تحذيرًا عند عدم وجود إشارة أو إذا كانت الإشارة خارج النطاق. وتتراوح فترة ظهور القائمة على الشاشة من ٣ إلى ١٠ ثوانٍ.	INFORMATION OSD (قائمة المعلومات المعروضة على الشاشة)
-	توضح طراز الشاشة والرقم التسلسلي الخاص بها. CARBON SAVINGS (توفير الكربون): يعرض معلومات عن مقدار توفير الكربون بالكيلو جرام-ثاني أكسيد الكربون. ويعتمد عامل الأثر الكربونية في حساب التوفير الكربوني على OECD (إصدار عام ٢٠٠٨). CARBON USAGE (استخدام الكربون): يعرض معلومات عن مقدار استخدام الكربون بالكيلو جرام-ثاني أكسيد الكربون. هذا تقدير حسابي، وليس قيمة قياس حقيقية. هذا التقدير يقوم بعيدًا عن أي خيارات.	MONITOR INFORMATION (معلومات الشاشة)
ON (تشغيل)	يُتيح ضبط درجة شفافية قائمة OSD.	OSD TRANSPARENCY (شفافية البيانات المعروضة على الشاشة)
LANDSCAPE (الاتجاه الأفقي)	يحدد اتجاه عرض قائمة OSD فيما بين الاتجاهين الأفقي والرأسي. يعرض قائمة OSD في الوضع الأفقي. يعرض قائمة OSD في الوضع الرأسي.	OSD ROTATION (تدوير قائمة المعلومات المعروضة على الشاشة)
		LANDSCAPE (الاتجاه الأفقي)
		PORTRAIT (الاتجاه الرأسي)
-	يمكنك إنشاء اسم للدخل المستخدم حاليًا. الحد الأقصى: ٨ أحرف تشمل مسافة بين الحروف، وحروف أبجدية من A إلى Z، وأرقام من ٠ إلى ٩، وبعض الرموز.	INPUT NAME (اسم الدخل)
OFF (إيقاف التشغيل)	يقوم بتنشيط وضع التعليق المغلق.	CLOSED CAPTION (التعليق المغلق) لداخل VIDEO1 (فيديو ١) وVIDEO2 (فيديو ٢) وS-VIDEO (الفيديو فقط الجودة) فقط
-	يُتيح إعادة ضبط الإعدادات التالية في قائمة المعلومات المعروضة على الشاشة وفقًا لإعداد المصنع: MENU DISPLAY TIME (وقت عرض القائمة) وOSD POSITION (وضع قائمة OSD) وINFORMATION OSD (معلومات قائمة OSD) وOSD TRANSPARENCY (شفافية قائمة OSD) وCLOSED CAPTION (التعليق المغلق).	RESET (إعادة الضبط)
MULTI DISPLAY (عرض متعدد)		
١	يحدد رقم تعريف الشاشة من ١-١٠٠٠ ورقم تعريف المجموعة من A إلى J. عند تحديد "YES" (نعم) في "AUTO ID" (معرف الصوت)، يتم ضبط أرقام معرف الشاشة تلقائيًا لجميع الشاشات الموجودة على نفس سلسلة الشاشات RS-232C. ملاحظة: يتكون Group ID (رقم تعريف المجموعة) من تحديدات متعددة.	CONTROL ID (معرف وحدة التحكم)
NORMAL (عادي)	يحدد وضع الشاشة المستخدم مع التحكم عن بعد باستخدام الأشعة تحت الحمراء عند استخدام الاتصال المتسلسل RS-232C. يُتيح التحكم في الشاشة بوحدة التحكم عن بعد اللاسلكية بشكل طبيعي. اختر PRIMARY (الرئيسية) للشاشة الأولى داخل الاتصال المتسلسل RS-232C. حدد SECONDARY (الثانوية) لكل الشاشات التالية داخل الاتصال المتسلسل RS-232C.	IR CONTROL (التحكم عبر الأشعة تحت الحمراء)
		NORMAL (عادي)
		PRIMARY (الرئيسية)
		SECONDARY (الثانوية)
UNLOCK (إلغاء قفل)	يمنع التحكم في الشاشة من خلال وحدة التحكم اللاسلكية عن بعد. عند تحديد ACTIVATE، يتم تنشيط الإعدادات. ملاحظة: وظيفة IR LOCK SETTINGS (إعدادات إيقاف استخدام الأشعة تحت الحمراء) مخصصة فقط لأزرار وحدة التحكم عن بعد اللاسلكية. ولا تُعيق هذه الوظيفة الوصول إلى جميع الأزرار الموجودة في الجزء الخلفي من الشاشة، للعودة إلى التشغيل العادي، اضغط على زر DISPLAY (عرض) الموجود بوحدة التحكم عن بعد لمدة ٥ ثوانٍ. حدد وضع UNLOCK (إلغاء قفل) أو ALL LOCK (قفل الجميع) أو CUSTOM LOCK (قفل مخصص).	IR LOCK SETTINGS (إعدادات إيقاف استخدام الأشعة تحت الحمراء)
		MODE SELECT (تحديد الوضع)
		UNLOCK (إلغاء قفل)
		ALL LOCK (قفل الجميع)
		CUSTOM LOCK (قفل مخصص)
	يُتيح على تحديد الأزرار المراد قفلها من زر POWER (الطاقة) أو VOLUME (الصوت) أو INPUT (الدخل). تُفعل أزرار وحدة التحكم عن بعد ما عدا إعدادات CUSTOM LOCK (قفل مخصص). عند تحديد LOCK (قفل)، يُفعل زر POWER (الطاقة). عند تحديد UNLOCK (إلغاء قفل)، يُضبط الحد الأدنى والحد الأقصى لمستوى الصوت ما بين ٠ و١٠٠. تُتاح أزرار VOLUME (+) (رفع مستوى الصوت) و(-) (خفض مستوى الصوت) فقط من الحد الأدنى للصوت إلى الحد الأقصى الذي ضبطته. عند تحديد LOCK (قفل)، تُفعل أزرار VOLUME (+) (رفع مستوى الصوت) و(-) (خفض مستوى الصوت). عند تحديد UNLOCK (إلغاء قفل)، اختر ثلاثة أزرار لعدم قفلها من بين DVI وDisplayPort وVGA وHDMI* وDVD/HD* وVIDEO* وS-VIDEO* وOPTION*، حيث تُفعل الأزرار غير المحددة، عند تحديد LOCK (قفل)، تُفعل جميع أزرار INPUT (إدخال).	

* ١: تعتمد هذه الخاصية على نوع لوحة الخيارات التي تستخدمها.

* ٢: تعتمد هذه الخاصية على إعداد الوحدة الطرفية.

	يُتيح تكبير الصورة وعرضها على شاشات متعددة (تصل إلى ١٠٠ شاشة) عبر مكبر توزيع. ملاحظة: لا تعد الدقة المنخفضة مناسبة لطريقة العرض بالتجانس على عدد كبير من الشاشات. يمكن التشغيل بدون مكبر توزيع على عدد أقل من الشاشات. لا يعمل وضع Dynamic (ديناميكي) أو 1:1 (ديناميكي) عند تنشيط Tile Matrix (المصفوفة المتتابعة)، وعند اختيار وضع "DYNAMIC" (ديناميكي) أو 1:1 (ديناميكي) في ASPECT (نسبة العرض إلى الارتفاع) أثناء استخدام TILE MATRIX (المصفوفة المتتابعة)، سيتم تطبيق الإعداد بعد الانتهاء من المصفوفة المتتابعة.	TILE MATRIX (المصفوفة المتتابعة)
١	عدد الشاشات المرتبة أفقياً.	H MONITORS (الشاشات الأفقية)
١	عدد الشاشات المرتبة رأسياً.	V MONITORS (الشاشات الرأسية)
١	يحدد أي من أقسام الصور المعروضة على نوافذ متعددة يمكن عرضها على الشاشة.	POSITION (الموضع)
NO (لا)	يُتيح تشغيل ميزة TILE COMP (توافق العرض المتعدد).	TILE COMP (توافق العرض المتعدد)
NO (لا)	يُتيح تمكين ميزة Tile Matrix (المصفوفة المتتابعة).	ENABLE (تمكين)
COMMON (شائع)	عند تحديد INPUT (الدخل)، يسري إعداد TILE MATRIX (المصفوفة المتتابعة) على كل دخل إشارة.	TILE MATRIX MEM (ذاكرة المصفوفة المتتابعة)
0 Sec. (٠ ثانية)	يُتيح ضبط مهلة التشغيل للدخول من وضع "standby" (الاستعداد) إلى وضع "power on" (التشغيل). ويمكن ضبط خيار "POWER ON DELAY" (مهلة التشغيل) لفترة تتراوح من ٠ إلى ٥٠ ثانية.	POWER ON DELAY (مهلة التشغيل)
ON (تشغيل)	يؤدي إلى تحويل مؤشر بيان الحالة الموجود في مقدمة الشاشة إلى وضع ON (تشغيل) أو OFF (إيقاف). في حالة اختيار "OFF" (إيقاف) من بين خيارات POWER INDICATOR (مؤشر الطاقة) (راجع صفحة ٢٣)، لن يضيء مؤشر البيان عندما تكون شاشة LCD في الوضع النشط.	POWER INDICATOR (مؤشر الطاقة)
		EXTERNAL CONTROL (التحكم الخارجي)
RS-232C	يحدد واجهة التحكم، إما RS-232C أو LAN (شبكة الاتصال المحلية)	CONTROL (التحكم)
-	يُتيح إعادة ضبط إعدادات شبكة الاتصال المحلية.	LAN RESET (إعادة ضبط شبكة الاتصال المحلية)
OFF (إيقاف التشغيل)	عند التحكم في الشاشة خارجياً، حدد ما إذا كان أمر الاتصال الذي يحدد معرف جهاز المقصد (معرف الكل أو المجموعة) يمكنه الرد أم لا. عند رغبتك في الحصول على رد، يرجى تحديد "ON" (تشغيل). في حالة قيامك بتوصيل العديد من الشاشات المتصلة معاً بشكل تسلسلي من شاشة ثانوية عبر RS-232C، عليك بتحديد "OFF" (إيقاف التشغيل) من شاشة عرض ثانية.	ID (المعرف) = ALL REPLY (رد على الكل)
-	عرض عنوان MAC.	MAC ADDRESS (عنوان MAC)
	عند استخدام تلك الوظيفة، يجب أن يكون منفذ دخل EXTERNAL CONTROL (التحكم الخارجي) من نوع LAN. ملاحظة: عند تغيير LAN SETTING (إعدادات شبكة الاتصال المحلية)، ينبغي عليك الانتظار عدة ثوانٍ قبل تطبيق هذه الإعدادات.	LAN SETTING (إعدادات شبكة الاتصال المحلية)
DISABLE (تعطيل)	يؤدي تنشيط هذا الخيار إلى تعيين تلقائي لعنوان IP للشاشة من خادم DHCP. كما يُتيح لك تعطيل تسجيل عنوان IP أو رقم قناع الشبكة الفرعية الذي يتم الحصول عليه من مسؤول الشبكة. ملاحظة: يرجى استشارة مسؤول الشبكة لمعرفة عنوان IP عندما يتم تحديد ENABLE (تمكين) بالنسبة لخيار [DHCP].	DHCP
١٩٢,١٦٨,٠٠,١٠	اضبط عنوان IP الخاص بالشبكة المتصلة بالشاشة عند تحديد خيار DISABLE (تعطيل) بالنسبة لوضع [DHCP].	IP ADDRESS (عنوان IP)
٢٥٥,٢٥٥,٢٥٥,٠	اضبط رقم قناع الشبكة الفرعية للشبكة المتصلة بالشاشة عند تحديد الخيار DISABLE (تعطيل) لوضع [DHCP].	SUBNET MASK (قناع الشبكة الفرعية)
١٩٢,١٦٨,٠٠,١	اضبط البوابة الافتراضية الخاصة بالشبكة المتصلة بالشاشة عند تحديد خيار DISABLE (تعطيل) لوضع [DHCP].	DEFAULT GATEWAY (البوابة الافتراضية)
٠,٠,٠,٠,٠	اضبط إعدادات DNS الرئيسي الخاص بالشبكة المتصلة بالشاشة.	DNS PRIMARY (خادم اسم المجال الرئيسي)
٠,٠,٠,٠,٠	اضبط إعدادات DNS الثانوية الخاصة بالشبكة المتصلة بالشاشة.	DNS SECONDARY (خادم اسم المجال الثانوي)
NO (لا)	في حالة الاتصال المتسلسل، حدد فئات قائمة OSD التي ترغب في نسخها إلى الشاشة الأخرى. ملاحظة: عند استخدام هذه الوظيفة، فإن EXTERNAL CONTROL (التحكم الخارجي) يجب أن يكون "RS-232C". ويتم إعادة ضبط هذه الوظيفة على الوضع الافتراضي عند إيقاف التشغيل. يوجد حد لهذه الوظيفة اعتماداً على الكبل الذي تستخدمه. حدد "YES" (نعم)، ثم اضغط على زر SET (ضبط) لبدء عملية النسخ. يتم نسخ جميع إعدادات أطراف توصيل الدخل عند تحديد هذا العنصر. علماً بأن الإعدادات الافتراضية يكون معيّنات على وضع الإيقاف.	SETTING COPY (إعداد النسخ) COPY START (بدء النسخ) ALL INPUT (جميع المداخل)
-	يقوم بإعادة ضبط خيارات MULTI DISPLAY (العرض المتعدد) على إعدادات المصنّع عدا LAN SETTING (إعداد LAN) وTILE MATRIX MEM (ذاكرة المصفوفة المتتابعة).	RESET (إعادة الضبط)

DISPLAY PROTECTION (حماية الشاشة)

	POWER SAVE (توفير الطاقة) عندما يكون وضع AUTO STANDBY (الاستعداد التلقائي) على OFF (إيقاف تشغيل) يجب حينئذ ضبط وضع POWER SAVE (توفير الطاقة) على ON (تشغيل) وذلك لإدخال الشاشة في وضع توفير الشاشة مؤقتاً في حالة عدم اكتشاف إشارة نشطة. تعود الشاشة تلقائياً إلى وضع ON (تشغيل) عند عودة الإشارة من جديد.	
POWER SAVE (توفير الطاقة)	يُتيح ضبط المدة التي تستغرقها الشاشة لدخول وضع توفير الطاقة بعد فقد الإشارة. ملاحظة: عند توصيل DVI، قد لا تتوقف بطاقة العرض عن إرسال البيانات الرقمية حتى إذا اختفت الصورة. وفي حالة حدوث ذلك، لن تنتقل الشاشة إلى وضع إدارة الطاقة.	
AUTO STANDBY (الاستعداد التلقائي)	ON (تشغيل): تنتقل الشاشة تلقائياً إلى الوضع OFF (إيقاف تشغيل) بعد ١٠ دقائق من فقدان الإشارة. OFF (إيقاف): لا تنتقل الشاشة تلقائياً إلى الوضع OFF (إيقاف التشغيل) حتى بعد فقدان الإشارة. ملاحظة: يتم تعطيل هذه الوظيفة عند تمكين RGB أو OPTION POWER (الطاقة الاختيارية). لا يسمح وضع AUTO STANDBY (الاستعداد التلقائي) للشاشة بالتشغيل بعد عودة الإشارة مرة أخرى. لا تحتاج الشاشة إلى استقبال إشارة Power ON (تشغيل) عبر وحدة التحكم عن بعد؛ حيث إن أزرار التحكم في RS-232C أو LAN ستقوم بإظهار الصورة ثانية.	
HEAT STATUS (حالة الحرارة)	يعرض حالة FAN (المروحة) و BACKLIGHT (إضاءة خلفية) و TEMPERATURE (درجة الحرارة).	
FAN CONTROL (التحكم في المروحة)	تعمل مروحة التبريد على تقليل درجة حرارة الشاشة لحمايتها من الحرارة المفرطة. في حال اختيار "AUTO" (تلقائي)، يمكنك ضبط درجة حرارة البدء لمروحة التبريد وسرعة المروحة.	
Screen Saver (شاشة التوقف)	تستخدم وظيفة Screen Saver (شاشة التوقف) للحد من احتمال ثبات الصورة.	
GAMMA (جاما)	يمكن تغيير وضع جاما الخاص بالشاشة وتثبيتته عند اختيار "ON" (تشغيل).	
BACKLIGHT (إضاءة خلفية)	يقل مستوى السطوع عند تحديد "ON" (تشغيل). ملاحظة: لا يتم بتحديد هذه الوظيفة عندما يكون وضع الصور AMBIENT1 (الإضاءة المحيطة ١) أو AMBIENT2 (الإضاءة المحيطة ٢).	
MOTION (الحركة)	تتم زيادة عرض الصورة المعروضة على الشاشة قليلاً وتحرك في ٤ اتجاهات (UP (أعلى) و DOWN (أسفل) و RIGHT (يمين) و LEFT (يسار)، خلال فترات الفواصل الزمنية التي يحددها المستخدم. يمكنك ضبط وقت الفاصل الزمني ونسبة الزوم. يتم تعطيل هذه الوظيفة عند تمكين أوضاع PIP (صورة داخل صورة) أو STILL (صورة ثابتة) أو TEXT TICKER (محدد النص) أو TILE MATRIX (المصفوفة المتتابعة).	
SIDE BORDER COLOR (لون جوانب الشاشة)	١٥ يقوم بتعديل ألوان جوانب الشاشة عند عرض صورة لها نسبة أبعاد ٤:٣. وعند الضغط على زر +، يصبح الشريط أكثر سطوعاً. أما عند الضغط على زر -، يصبح الشريط أكثر إعتاماً.	
AUTO BRIGHTNESS (السطوع التلقائي)	يقوم بتعديل مستوى السطوع وفقاً لإشارة الدخل. ملاحظة: لا يتم بتحديد هذه الوظيفة عندما يكون وضع الصور AMBIENT1 (الإضاءة المحيطة ١) أو AMBIENT2 (الإضاءة المحيطة ٢). بالنسبة لمداخل DVI و VGA و RGB/HV فقط	
CHANGE SECURITY PASSWORD (تغيير كلمة المرور)	- يُتيح تغيير كلمة المرور. كلمة المرور المحددة مسبقاً بالمصنع هي ٠٠٠٠.	
SECURITY (الحماية)	يقوم بفتح كلمة المرور. START-UP LOCK (قفل بدء التشغيل): يستلزم إدخال كلمة مرور التأمين عند تشغيل الشاشة. CONTROL LOCK (قفل مفاتيح التحكم): يستلزم إدخال كلمة مرور التأمين عند الضغط على زر وحدة التحكم عن بعد أو زر التحكم الموجود في الشاشة. BOTH LOCK (قفل كليهما): يستلزم إدخال كلمة مرور التأمين عند تشغيل الشاشة أو الضغط على زر وحدة التحكم عن بعد أو زر التحكم الموجود في الشاشة.	
DDC/CI	ENABLE/DISABLE (تمكين/تعطيل): يؤدي إلى تشغيل أو إيقاف الاتصال ثنائي الاتجاه والتحكم في الشاشة. (تمكين)	
ALERT MAIL (بريد التنبيه)	OFF (إيقاف التشغيل) يحدد إمكانية إرسال إخطار البريد الإلكتروني من عدمه حول وجود خطأ بالشاشة من خلال شبكة الاتصال المحلية السلكية.	
RESET (إعادة الضبط)	يُتيح إعادة ضبط الإعدادات التالية في قائمة DISPLAY PROTECTION (حماية الشاشة) إلى إعدادات المصنع: POWER SAVE (توفير الطاقة) و FAN CONTROL (التحكم في المروحة) و SCREEN SAVER (شاشة التوقف) و SIDE BORDER COLOR (لون جوانب الشاشة) و AUTO BRIGHTNESS (السطوع التلقائي) و DDC/CI.	

ADVANCED OPTION (الخيارات المتقدمة)

NONE (لا يوجد)	يعمل على تحديد وسيلة اكتشاف إشارة الدخل التي تستخدمها الشاشة، عند اتصالها بأكثر من جهازي دخل. لن تقوم الشاشة بإجراء بحث على منافذ دخل الفيديو الأخرى.	INPUT DETECT (اكتشاف الدخل)
	عندما تكون إشارة دخل الفيديو الحالية غير موجودة، تبحث الشاشة عن إشارة فيديو من المنفذ الآخر لدخل الفيديو، أما إذا كانت إشارة الفيديو موجودة في المنفذ الآخر، تقوم الشاشة بتحويل منفذ دخل مصدر الفيديو إلى مصدر الفيديو الجديد تلقائيًا. علمًا بأن الشاشة لا تقوم بالبحث عن إشارات فيديو أخرى في حال وجود مصدر الفيديو الحالي.	NONE (لا يوجد)
	عندما تعرض الشاشة إشارة من المصدر الحالي ويتم توصيل مصدر ثانوي جديد بها، تقوم الشاشة بالانتقال تلقائيًا إلى مصدر الفيديو الجديد. وعندما تكون إشارة دخل الفيديو الحالية غير موجودة، تبحث الشاشة عن إشارة فيديو من المنفذ الآخر لدخل الفيديو، أما إذا كانت إشارة الفيديو موجودة في المنفذ الآخر، تقوم الشاشة بتحويل منفذ دخل مصدر الفيديو إلى مصدر الفيديو الجديد تلقائيًا.	FIRST DETECT (اكتشاف الأول)
	يكون لمداخل HDMI أو DVD/HD أو SCART أو VIDEO1 أو VIDEO2 أو S-VIDEO أو DVI أو VGA أو RGB/HV. وفي حال وجود إشارات من مداخل HDMI أو DVD/HD أو SCART أو VIDEO1 أو VIDEO2 أو S-VIDEO، تقوم الشاشة بالانتقال والتبث على مدخل HDMI أو DVD/HD أو SCART أو VIDEO1 أو VIDEO2 أو S-VIDEO.	LAST DETECT (اكتشاف الأخير)
	يقوم بضبط أولوية إشارات الدخل. عند تحديد CUSTOM DETECT (اكتشاف مخصص)، تقوم الشاشة بالبحث عن إشارات الدخل المدرجة في القائمة فحسب. ملاحظة: تتاح إشارة دخل OPTION (الخيارات) فقط عند ضبط PRIORITY5.	VIDEO DETECT (اكتشاف الفيديو) CUSTOM DETECT (اكتشاف مخصص)
NORMAL (عادي)	يقوم بضبط سرعة تغيير الدخل. عند تحديد "QUICK" (سريع)، قد يحدث تشوه بالصورة عند تغيير دخل الإشارة. يجب اختيار هذه الوظيفة بعد إعداد جميع خيارات الضبط الخاصة بالدخل.	INPUT CHANGE (تغيير الدخل)
		TERMINAL SETTING (إعداد الوحدة الطرفية)
DVI-PC	يتيح اختيار نوع جهاز DVI-D الموصل بمدخل DVI. تحديد "DVI-HD" أثناء اتصال مشغل DVD أو جهاز الكمبيوتر الذي يتطلب مصادقة HDCP. تحديد "DVI-PC" أثناء اتصال جهاز الكمبيوتر الذي يتطلب مصادقة HDCP.	DVI MODE (وضع DVI)
RGB	يحدد نوع الإشارة المرتبطة بدخل D-SUB. RGB: دخل تناظري (R, G, B, H, V) COMPONENT (مركب): مركب (Y, Cb/Pb, Cr/Pr) SCART: إشارة SCART VIDEO (فيديو): فيديو مركب (VIDEO2) S-VIDEO (فيديو فائق الجودة): فيديو مستقل	D-SUB وضع
EXPAND (توسيع)	RAW: يؤدي إلى تعطيل خاصية التوسيع. EXPAND (توسيع): يؤدي إلى توسيع تباين الصورة ويعمل على زيادة التفاصيل في المناطق الداكنة والساطعة.	HDMI signal (إشارة HDMI)
ON (تشغيل)	يتيح تحديد وظيفة IP (تشابكي إلى تدريجي). ملاحظة: بالنسبة لدخل DVI، يجب تمكين وضع "DVI-HD" من قائمة وضع DVI. يقوم بتحويل الإشارات التشابكية إلى تدريجية؛ علمًا بأن هذا هو الإعداد الافتراضي. يقوم بتعطيل تحويل IP؛ حيث يناسب هذا الإعداد عرض الأفلام، ولكنه يزيد من احتمال ظاهرة "احتجاز الصورة".	DEINTERLACE (فك التشابك) ON (تشغيل) OFF (إيقاف التشغيل)
AUTO (تلقائي)	يعتمد تحديد نظام الألوان على تنسيق فيديو إشارة الدخل. يحدد إعداد نظام الألوان تلقائيًا وفقًا لإشارة الدخل.	COLOR SYSTEM (نظام الألوان) للمدخل VIDEO1 (فيديو 1) وVIDEO2 (فيديو 2) و S-VIDEO (الفيديو فائق الجودة) فقط AUTO (تلقائي) NTSC PAL SECAM 43.4 NTSC PAL-60

ON (تشغيل)	قد تتطلب بعض تنسيقات الفيديو أوضاع مسح مختلفة، لعرض الصورة على أفضل نحو ممكن. يكون حجم الصورة أكبر من القدر الذي يمكن عرضه، لذا تبدو أطراف الصورة مقصوصة. غير أنه سيتم عرض حوالي ٩٥٪ من الصورة على الشاشة. يتناسب حجم الصورة مع منطقة العرض، ومن ثم يتم عرض الصورة بأكملها على الشاشة. ملاحظة: عند استخدام كمبيوتر بخرج HDMI يرجى الضبط على "OFF" (إيقاف).	OVER SCAN (زيادة حجم الصورة) لداخل HDMI، DVI/HD، SCART، VIDEO1 (فيديو ١)، VIDEO2 (فيديو ٢)، S-VIDEO (الفيديو فائق الجودة)، فقط
		ON (تشغيل)
		OFF (إيقاف التشغيل)
-		OPTION SETTING (إعداد الخيارات)
OFF (إيقاف التشغيل)	يتيح للشاشة إمداد فتحة لوحة الخيارات بالطاقة عند استخدام وضع حفظ الطاقة أو الاستعداد. ملاحظة: يجب ضبط هذه الوظيفة على ON (تشغيل) عند استخدام إدارة توفير الطاقة من خلال الخيار من نوع ٢ منفذ.	OPTION POWER (طاقة الخيارات)
ANALOG (تناظري)	حدد إشارة دخل الصوت طبقاً لمتطلبات خيارات نظام slot2 (الفتحة ٢). لتنشيط DIGITAL (رقمي)، حدد OPTION(D) (خيار D) لإشارة الدخل وOPTION (خيار) لدخول الصوت. ملاحظة: يتم تنشيط DIGITAL (رقمي) فقط عند تحديد OPTION(D) (خيار D) لإشارة الدخل وOPTION (خيار) لدخول الصوت.	AUDIO (الصوت)*
	الوظيفة متاحة لأجهزة الكمبيوتر ذات نظام slot 2 (الفتحة ٢).	INTERNAL PC (الكمبيوتر الداخلي)*
OFF (إيقاف)	في حال إيقاف OPTION POWER (طاقة الخيارات)، تظهر رسالة تحذير عند إيقاف تشغيل طاقة الشاشة. ملاحظة: لا تظهر رسائل التحذير عند إيقاف تشغيل الشاشة من خلال إعداد OFF TIMER (موقت الإيقاف) أو إعداد SCHEDULE (الجدول).	OFF WARNING (تحذير إيقاف التشغيل)
OFF (إيقاف)	تتحول طاقة الشاشة تلقائياً إلى الوضع "OFF" (إيقاف) عند الاتصال بكمبيوتر قيد الإيقاف أو شاشة في وضع توفير الطاقة. ملاحظة: تنتقل الشاشة تلقائياً إلى الوضع ON (تشغيل) عندما يكون جهاز الكمبيوتر المتصل على الوضع ON (تشغيل).	AUTO OFF (إيقاف تلقائي)
NO (لا)	عند تحديد ON (تشغيل)، يعاد تشغيل الكمبيوتر المتصل.	START UP PC (بدء تشغيل الكمبيوتر)
NO (لا)	عند تحديد ON (تشغيل) يجبر الكمبيوتر المتصل على إنهاء التشغيل. يرجى استخدام هذه الوظيفة فقط عندما يتعذر إيقاف نظام التشغيل يدوياً.	FORCE QUIT (إنهاء إجباري)
-		120Hz (١٢٠ هرتز) (غير قابل للضبط)
-		RESPONSE IMPROVE (تحسين الاستجابة) (غير قابل للضبط)
-		TOUCH PANEL (لوحة اللمس) (غير قابل للضبط)
-	يستخدم هذا الزر لإعادة ضبط الإعدادات التالية في قائمة ADVANCED OPTION (الخيارات المتقدمة) على إعدادات المصنع: INPUT DETECT (اكتشاف الدخل) (باستثناء أولوية إشارات الدخل) INPUT CHANGE (تغيير الدخل)، TERMINAL (إعداد الوحدة الطرفية)، DEINTERLACE (فك التشابك) وCOLOR SYSTEM (نظام الألوان) وOVER SCAN (زيادة حجم الصورة) وAUDIO (الصوت) في OPTION SETTING (إعداد الخيارات)، START UP PC (تشغيل جهاز الكمبيوتر) في OPTION SETTING (إعداد الخيارات) وFORCE QUIT (الإنهاء الإجباري) في OPTION SETTING (إعداد الخيارات).	RESET (إعادة الضبط)
-	تعود جميع العناصر إلى وضع شحنها من المصنع. ملاحظة: يمكنك إعادة ضبط كل العناصر في جميع شاشات الاتصال المتسلسل، ويرجى توخي الحذر لتجنب إعادة ضبط جميع العناصر بدون قصد.	FACTORY RESET (إعادة الضبط إلى إعدادات المصنع)

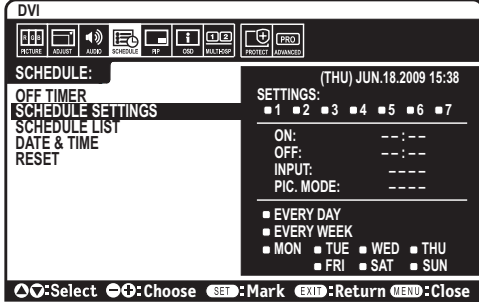
*: يتوقف أداء هذه الوظيفة على لوحة خيارات دخل إشارة OPTION التي تستخدمها.

ملاحظة ١: إنشاء جدول زمني

يتيح استخدام وظيفة Schedule "جدولة" إمكانية ضبط الشاشة على وضعي التشغيل والإيقاف في أوقات مختلفة، ومن الممكن برمجة ما يصل إلى ٧ جداول زمنية.

لبرمجة جدول زمني:

- 1- أدخل إلى قائمة SCHEDULE (جدولة). وقم بتحديد SCHEDULE SETTINGS (إعداد الجدولة) باستخدام زري أعلى وأسفل. اضغط على SET (ضبط) أو زر + للدخول إلى قائمة Settings (الإعدادات). قم بتحديد رقم الجدول الزمني الذي ترغب في برمجته ثم اضغط على set (ضبط). سيتحول المربع المجاور للرقم إلى اللون الأصفر، وعندئذ يمكنك برمجة الجدول الزمني.
- 2- استخدم زر الاتجاه إلى أسفل لتحديد إعداد الساعات من خانة الوقت "ON" (تشغيل). استخدم زري + و- لضبط الساعة. استخدم زري (أعلى) و(أسفل) لتحديد إعداد الدقائق. استخدم زري + و- لضبط الدقائق. قم بضبط خانة الوقت OFF (إيقاف) بنفس الطريقة.
- 3- استخدم سهمي أعلى وأسفل لتحديد INPUT (الدخل). استخدم زري + و- لاختيار مصدر دخل. استخدم سهمي أعلى وأسفل لتحديد وضع PIC. MODE (وضع الصورة)، ثم استخدم زري + و- لاختيار الوضع الذي ترغب فيه.



4- استخدم زر أسفل لتحديد اليوم الذي سيتم فيه تنشيط الجدول الزمني. اضغط على زر set (ضبط) للتمكين. وعند الرغبة في تشغيل الجدول يوميًا، حدد EVERY DAY (كل يوم) ثم اضغط على زر SET (ضبط). فتتحول الدائرة المجاورة لاختيار EVERY DAY (كل يوم) إلى اللون الأصفر. أما عند الرغبة في الجدولة أسبوعيًا، اختر أيام الأسبوع باستخدام زري أعلى وأسفل واضغط على زر SET (ضبط) للاختيار. وبعد ذلك قم بتحديد خيار EVERY WEEK (كل أسبوع) ثم اضغط على زر SET (ضبط).

5- بعد برمجة أحد الجداول، يمكن ضبط الجداول المتبقية. اضغط على MENU (القائمة) للخروج من قائمة OSD (المعلومات المعروضة على الشاشة)، أو اضغط على EXIT (خروج) للرجوع إلى القائمة السابقة.

ملاحظة: إذا تداخلت الجداول، يكتب الجدول ذو الرقم الأعلى أولوية على الجدول ذي الرقم الأدنى. على سبيل المثال، تكون الأولوية للجدول رقم ٧ على الجدول رقم ١.

إذا لم يكن وضع الدخل أو الصورة المحدد متاحًا في الوقت الحالي، يظهر وضع الدخل أو الصورة المعلن باللون الأحمر.

ملاحظة ٢: ثبات الصورة

يرجى مراعاة أن تقنية LCD قد تسبب في الظاهرة المعروفة باسم ثبات الصورة "Image Persistence"، والتي تحدث عندما يظل أثر الصورة أو "ظلمة" ظاهرة على الشاشة بعد اختفاء الصورة الأصلية، وعلى النقيض من شاشات CRT، تعد ظاهرة ثبات الصورة بشاشات LCD غير دائمة، غير أنه ينبغي تجنب عرض صور ثابتة لفترة طويلة على الشاشة. ولتخفيف ظاهرة ثبات الصورة، أوقف تشغيل الشاشة لفترة تعادل مدة عرض الصورة السابقة. فمثلًا، إذا استمر عرض الصورة على الشاشة لمدة ساعة ثم تبقى أثر للصورة، فيجب إيقاف تشغيل الشاشة لمدة ساعة لمحو أثر الصورة.

كما هي الحال في كل أجهزة العرض الشخصية، توصي شركة NEC DISPLAY SOLUTIONS بعرض الصور المتحركة واستخدام شاشة التوقف على فترات زمنية منتظمة في حالة خمول الشاشة أو إيقاف تشغيلها عند عدم الاستخدام.

يرجى ضبط وظائف "SCREEN SAVER" (شاشة التوقف) و"DATE & TIME" (التاريخ والوقت) و"SCHEDULE SETTINGS" (إعدادات الجدولة) للحد بدرجة كبيرة من احتمال ثبات الصورة.

لاستخدام الشاشة في أغراض العرض العام لفترات طويلة

التصاق الصورة على لوحة LCD

عندما تعمل لوحة LCD باستمرار لساعات طويلة، يبقى أثر الشحن الكهربائي بالقرب من الإلكترون الموجود بداخل شاشة LCD، ومن ثم فقد يُلاحظ أثر الصورة السابقة أو خيالها على الشاشة (ثبات الصورة). لا تحدث ظاهرة ثبات الصورة بشكل دائم، إلا أنه عند عرض صورة ثابتة لفترة طويلة، تتراكم شوائب أيونية داخل الشاشة بطول الصورة المعروضة، مما قد يجعل الصورة تثبت بشكل دائم على الشاشة. (التصاق الصورة)

توصيات

لمنع ظاهرة التصاق الصور، وإطالة مدة استخدام شاشة LCD، يوصى باتباع ما يلي:

- 1- تجنب عرض صور ثابتة لفترات طويلة. ومن ثم ينبغي تغيير الصور الثابتة على فترات متقاربة.
- 2- في حال عدم الاستخدام، يرجى إيقاف تشغيل الشاشة عن طريق وحدة التحكم عن بعد أو استخدام وظيفتي Power Management (إدارة الطاقة) أو Schedule (جدولة).
- 3- يساعد انخفاض درجة الحرارة المحيطة في إطالة عمر الشاشة. وعند تركيب سطح واثق (زجاج، أكريليك) فوق سطح شاشة LCD، فإنه يكون محصورًا في مساحة مغلقة، ويقل تعرض الشاشة للتهوية، وعندئذ ينبغي استخدام مستشعرات درجة الحرارة داخل الشاشة. ولتقليل درجة حرارة البيئة المحيطة، استخدم مروحة التبريد وشاشة التوقف، بالإضافة إلى مستوى سطوع منخفض.
- 4- يرجى استخدام "Screen Saver Mode" (وضع شاشة التوقف) الخاص بالشاشة.

وظيفة رقم تعريف وحدة التحكم عن بعد

REMOTE CONTROL ID (رقم تعريف وحدة التحكم عن بعد)

يمكن استخدام وحدة التحكم الاختيارية للتحكم في ما يصل إلى ١٠٠ شاشة Multisync منفردة، باستخدام ما يسمى

REMOTE CONTROL ID (رقم تعريف وحدة التحكم). يعمل وضع REMOTE CONTROL ID مع شاشة Multisync منفردة. على سبيل المثال: إذا كانت هناك شاشات عديدة قيد الاستخدام في نفس المنطقة، قد ترسل وحدة التحكم عن بعد، في الوضع الطبيعي، إشارات إلى كل الشاشات في نفس الوقت (راجع الشكل ١). ولا يسمح استخدام وحدة التحكم في وضع REMOTE CONTROL ID (رقم تعريف وحدة التحكم) إلا بتشغيل شاشة واحدة بعينها داخل المجموعة (راجع الشكل ٢).

لضبط رقم تعريف وحدة التحكم عن بعد

أثناء الضغط مع الاستمرار على زر REMOTE ID SET (ضبط رقم تعريف وحدة التحكم) الموجود بوحدة التحكم عن بعد، استخدم لوحة المفاتيح لإدخال رقم تعريف الشاشة (١٠٠-١)، حتى يتسنى التحكم بها من خلال وحدة التحكم عن بعد، وحينئذٍ، يمكن استخدام وحدة التحكم عن بعد لتشغيل الشاشة التي لها هذا الرقم. عند اختيار الرقم ٠ أو ضبط وحدة التحكم على الوضع الطبيعي، ستعمل جميع الشاشات.

لضبط/إعادة ضبط وضع وحدة التحكم عن بعد

ID Mode (وضع رقم التعريف) - للدخول إلى وضع رقم التعريف، اضغط على زر REMOTE ID SET (ضبط رقم تعريف وحدة التحكم عن بعد) مع الاستمرار لمدة ثانيتين. Normal Mode (الوضع الطبيعي) - للعودة إلى الوضع الطبيعي، اضغط على زر REMOTE ID CLEAR (مسح معرف التحكم عن بعد) باستمرار لمدة ثانيتين.

لكي تعمل هذه الميزة بالشكل المناسب، يجب أن يُخصص للشاشة رقم تعريف، ويمكن تخصيص الرقم من قائمة MULTI DISPLAY (عرض متعدد) الموجودة في قائمة OSD (المعلومات المعروضة على الشاشة) (راجع صفحة ٢٣).

قم بتوجيه وحدة التحكم عن بعد نحو مستشعر وحدة التحكم عن بعد الخاص بالشاشة المطلوبة، واضغط على زر REMOTE ID SET (ضبط وحدة التحكم عن بعد). يظهر MONITOR ID (رقم تعريف الشاشة) على شاشة العرض، إذا كانت وحدة التحكم عن بعد في وضع ID MODE (رقم التعريف).

استخدم وحدة التحكم عن بعد لتشغيل شاشة لها رقم تعريف معين تم تخصيصه لها.

١- قم بضبط MONITOR ID (رقم تعريف الشاشة) الخاص بتلك الشاشة (راجع صفحة رقم ٢٣)، ويمكن أن يتراوح هذا الرقم من ١٠٠-١، ويتيح لوحدة التحكم عن بعد تشغيل هذه الشاشة بعينها دون التأثير على الشاشات الأخرى.

٢- اضغط على زر REMOTE ID SET (ضبط رقم تعريف وحدة التحكم عن بعد) باستمرار من وحدة التحكم عن بعد، مع استخدام لوحة المفاتيح لإدخال REMOTE CONTROL ID (رقم تعريف وحدة التحكم عن بعد) من (١٠٠-١)، وينبغي أن يتفق REMOTE ID NUMBER (رقم تعريف وحدة التحكم عن بعد) مع MONITOR ID (رقم تعريف الشاشة) الخاص بشاشة العرض المطلوب التحكم فيها. اختر "٠" للتحكم في جميع شاشات العرض، الموجودة في نطاق وحدة التحكم، في وقتٍ واحد.

٣- قم بتوجيه وحدة التحكم عن بعد نحو مستشعر وحدة التحكم عن بعد الخاص بالشاشة المطلوبة، واضغط على زر REMOTE ID SET (ضبط وحدة التحكم عن بعد). يظهر رقم MONITOR ID (تعريف الشاشة) باللون الأحمر على الشاشة.

إذا كان REMOTE CONTROL ID (رقم تعريف وحدة التحكم عن بعد) هو "٠"، فإن كل شاشة من الشاشات الموجودة داخل نطاق عمل وحدة التحكم تعرض MONITOR ID (رقم تعريف الشاشة) الخاص بها باللون الأحمر.

في حالة ظهور MONITOR ID (رقم تعريف الشاشة) باللون الأبيض على شاشة العرض، فإن ذلك يعني اختلاف رقم تعريف الشاشة عن رقم تعريف وحدة التحكم.

يمكن التحكم بشاشة LCD هذه من خلال الكمبيوتر الشخصي، أو وحدة تحكم عن بعد لاسلكية، باستخدام وصلة RS-232C.

رقم تعريف الشاشة والتحكم عبر الأشعة تحت الحمراء

باستخدام جهاز كمبيوتر ووحدة تحكم لاسلكية تعمل بالأشعة تحت الحمراء، يمكن التحكم فيما يصل إلى ١٠٠ شاشة LCD منفردة، من خلال الاتصال المتسلسل باستخدام وصلة RS-232C.

١- قم بتوصيل الكمبيوتر وشاشات LCD.

قم بتوصيل مخرج وحدة التحكم RS-232C الخاصة بالكمبيوتر، بمدخل RS-232C الخاص بشاشة LCD، يمكنك عندها توصيل مخرج RS-232C من شاشة LCD هذه إلى مدخل RS-232C الخاص بشاشة LCD أخرى. وبهذه الطريقة يمكن توصيل ما يصل إلى ١٠٠ شاشة باستخدام RS-232C.

٢- اضبط MONITOR ID (رقم تعريف الشاشة) ووضع IR CONTROL (التحكم باستخدام الأشعة تحت الحمراء).

لضمان التشغيل الجيد، ينبغي ضبط MONITOR ID (رقم تعريف الشاشة) في قائمة OSD (المعلومات المعروضة على الشاشة) لكل شاشة في السلسلة. ويمكن ضبط MONITOR ID (رقم تعريف الشاشة) من داخل قائمة MULTI DISPLAY (عرض متعدد) في قائمة OSD (المعلومات المعروضة على الشاشة)؛ علماً بأنه يمكن ضبط MONITOR ID (رقم تعريف الشاشة) في نطاق يتراوح بين ١ إلى ١٠٠، مع مراعاة أنه لا يجب اشتراك شاشتين في نفس الرقم. يوصى بتزقيم كل شاشة من الشاشات الموجودة في سلسلة الاتصال المتسلسل بالترتيب بدءاً من الرقم ١، على أن يتم تعيين الشاشة الأولى الشاشة الرئيسية في سلسلة الاتصال المتسلسل. وتكون الشاشات التالية في السلسلة شاشات ثانوية.

في قائمة "ADVANCED OPTION" (الخيارات المتقدمة) الموجودة بالشاشة الأولى في سلسلة الاتصال المتسلسل عبر RS-232C، اضبط "IR CONTROL" (التحكم عبر الأشعة تحت الحمراء) على الوضع "PRIMARY" (الرئيسية).

اضبط "IR CONTROL" (التحكم عبر الأشعة تحت الحمراء) على الوضع "SECONDARY" (الثانوية) لجميع الشاشات الأخرى.

Monitor ID (رقم تعريف الشاشة): ١	Monitor ID (رقم تعريف الشاشة): ٢	Monitor ID (رقم تعريف الشاشة): ٣
--	--	--

وحدة التحكم عن بعد في وضع التشغيل
وحدة التحكم عن بعد في وضع التشغيل
وحدة التحكم عن بعد في وضع التشغيل

الشكل ١

وحدة التحكم عن بعد تعمل في الوضع Normal (عادي) أو تم ضبط REMOTE ID (رقم تعريف وحدة التحكم) على ٠.



Monitor ID (رقم تعريف الشاشة): ١	Monitor ID (رقم تعريف الشاشة): ٢	Monitor ID (رقم تعريف الشاشة): ٣
--	--	--

وحدة التحكم عن بعد لا تعمل
وحدة التحكم عن بعد لا تعمل
وحدة التحكم عن بعد في وضع التشغيل

الشكل ٢

تم ضبط وحدة التحكم عن بعد لاستخدام REMOTE ID:3 (رقم تعريف وحدة التحكم عن بعد: ٣)



٣- اضغط على زر **DISPLAY** (عرض) الموجود بوحدة التحكم عن بعد، أثناء توجيهها نحو الشاشة **“Primary”** (الرئيسية). فيتم عرض قائمة **OSD** (المعلومات المعروضة على الشاشة) أعلى يسار الشاشة.

MONITOR ID (رقم تعريف الشاشة): يعرض رقم تعريف الشاشة الحالية في سلسلة الاتصال المتسلسل.

TARGET ID (رقم تعريف الشاشة الهدف): يعرض رقم تعريف الشاشة المطلوب التحكم فيها من الشاشة الحالية باستخدام سلسلة الاتصال المتسلسل.

اضغط على الزرين **“+”** أو **“-”** لتغيير **TARGET ID** (رقم تعريف الشاشة الهدف) بحيث يعرض رقم تعريف الشاشة المطلوب التحكم فيها. وللتحكم في كل الشاشات الموجودة في سلسلة الاتصال، في وقتٍ واحد، حدد خيار **“ALL”** (الكل) باعتباره **TARGET ID** (رقم تعريف الشاشة الهدف).

٤- استخدم وحدة التحكم عن بعد اللاسلكية للتحكم في الشاشة **“SECONDARY”** (الثانوية)، بينما توجيهها نحو الشاشة **“PRIMARY”** (الرئيسية).

تظهر **“OSD”** قائمة الهدف التي تم تحديدها.

ملاحظة إذا كانت قائمة **OSD** الخاصة بتحديد وضع **ID No** (رقم التعريف) ظاهرة على الشاشة، اضغط على زر **“DISPLAY”** (عرض) الموجود بوحدة التحكم عن بعد، مع توجيه الوحدة نحو الشاشة **“PRIMARY”** (الرئيسية)، حتى يتسنى إغلاق هذه القائمة.

تلميح: في حالة فقدان التحكم لوجود خطأ في إعداد **“IR CONTROL”** (التحكم عبر الأشعة تحت الحمراء)، فإن ضغط زر **“DISPLAY”** بوحدة التحكم عن بعد لمدة ٥ ثوانٍ أو أكثر سيؤدي إلى إعادة ضبط القائمة على الوضع **“NORMAL”** (عادي).

التحكم في شاشة LCD بوحدة التحكم عن بعد RS-232C

يمكن التحكم في شاشة LCD هذه عن طريق توصيل الكمبيوتر بوحدة RS-232C طرفية.

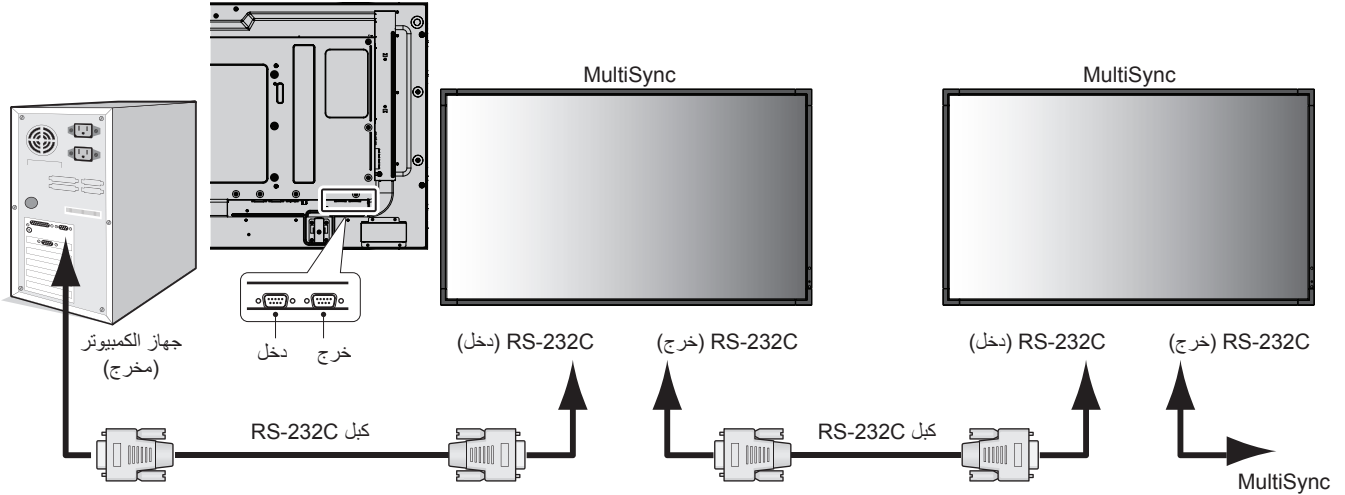
ملاحظة عند استخدام هذه الوظيفة، فإن EXTERNAL CONTROL (التحكم الخارجي) يجب أن يكون "RS-232C" (راجع صفحة ٢٤).

وفيما يلي وظائف الشاشة التي يمكن التحكم فيها عن طريق الكمبيوتر:

- التشغيل أو إيقاف التشغيل
- التبديل بين إشارات الدخل
- تشغيل أو إيقاف تشغيل كتم الصوت.

التوصيل

شاشة LCD + جهاز كمبيوتر



ملاحظة: إذا كان جهاز الكمبيوتر الذي لديك مزودًا فقط بمنفذ توصيل تسلسلي يشتمل على ٢٥ دبوسًا، فإنه ينبغي توفير مهامي منفذ تسلسلي مكون من ٢٥ دبوسًا. يرجى الاتصال بالموزع للحصول على مزيد من التفاصيل.

راجع إعداد "ID" (المعرف) = ALL REPLY (رد على الكل) في "EXTERNAL CONTROL" (التحكم الخارجي).

* لضمان التشغيل لا يمكن توصيل طرف التوصيل RS-232C (منفذ الخرج) سوى بشاشة أخرى من نفس الطراز. وينبغي تجنب توصيل الشاشة بأي أنواع أخرى من الأجهزة.

التحكم في الشاشة أو مجموعة الشاشات المتصلة معًا بشكل تسلسلي، يرجى استخدام أمر التحكم. ويمكن الحصول على التعليمات المتعلقة بهذا الأمر من القرص المدمج المرفق بالشاشة. اسم الملف هو "External_control.pdf".

يوجد حد أقصى من الشاشات المتصلة بالنسبة للشاشات المتعددة المتصلة معًا بشكل تسلسلي.

(١) واجهة التوصيل

RS-232C	PROTOCOL البروتوكول
٩٦٠٠ (بت في الثانية)	معدل البود
٨ (بت)	طول البيانات
لا يوجد	رقم التكافؤ
١ (بت)	بت التوقف
لا يوجد	التحكم في التدفق

تستخدم شاشة LCD خطوط RXD و TXD و GND للتحكم عبر RS-232C. ينبغي استخدام الكبل ذي الطراز القابل للعكس (كبل مودم لا عمل له) (غير مرفق) في عنصر التحكم RS-232C.

٢) مخطط أوامر التحكم
لمخطط أوامر التحكم الأخرى، يرجى الرجوع إلى ملف "External_Control.pdf" الموجود بالقرص المدمج.

بيانات الرمز	الوظيفة (معرف الشاشة = ١)
01 30 41 30 41 30 43 02 43 32 30 33 44 36 30 30 30 31 03 73 0d	Power ON (تشغيل)
01 30 41 30 41 30 43 02 43 32 30 33 44 36 30 30 30 34 03 76 0d	Power OFF (إيقاف التشغيل)
01 30 41 30 45 30 41 02 30 30 36 30 30 30 30 46 03 04 0d	تحديد مصدر الدخل DisplayPort
01 30 41 30 45 30 41 02 30 30 36 30 30 30 30 33 03 71 0d	تحديد مصدر الدخل DVI
01 30 41 30 45 30 41 02 30 30 36 30 30 30 30 31 03 73 0d	تحديد مصدر الدخل VGA
01 30 41 30 45 30 41 02 30 30 36 30 30 30 31 31 03 72 0d	تحديد مصدر الدخل HDMI
01 30 41 30 45 30 41 02 30 30 36 30 30 30 30 43 03 01 0d	تحديد مصدر الدخل DVD/HD
01 30 41 30 45 30 41 02 30 30 36 30 30 30 30 35 03 77 0d	تحديد مصدر دخل الفيديو
01 30 41 30 45 30 41 02 30 30 36 30 30 30 30 37 03 75 0d	تحديد مصدر دخل الفيديو فائق الجودة
01 30 41 30 45 30 41 02 30 30 36 30 30 30 30 44 03 06 0d	تحديد مصدر دخل الخيار
01 30 41 30 45 30 41 02 30 30 38 44 30 30 30 31 03 09 0d	تشغيل كتم الصوت
01 30 41 30 45 30 41 02 30 30 38 44 30 30 30 32 03 0a 0d	إيقاف كتم الصوت

التحكم في شاشة LCD من خلال التحكم في شبكة الاتصال المحلية

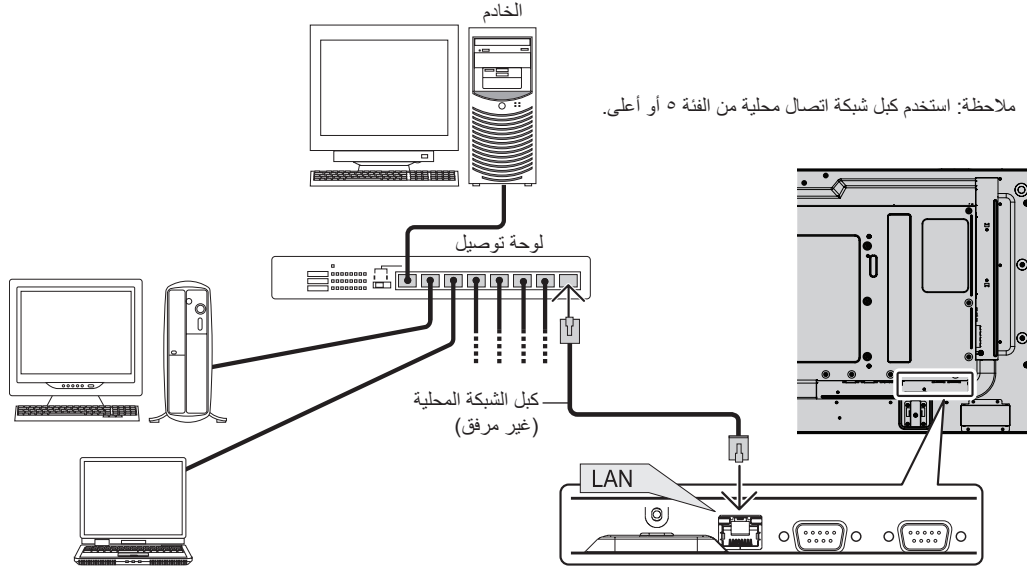
التوصيل بشبكة محلية

يتيح لك استخدام كبل شبكة اتصال محلية (LAN) تحديد Network Settings (إعدادات الشبكة) و Alert Mail Settings (إعدادات بريد التنبيه)، عن طريق استخدام وظيفة خادم HTTP.

ملاحظة: عند استخدام هذه الوظيفة، فإن EXTERNAL CONTROL (التحكم الخارجي) يجب أن يكون "RS-232C" (راجع صفحة ٢٤).

لإجراء اتصال عبر LAN (شبكة الاتصال المحلية)، ينبغي عليك أن تحدد عنوان IP (بروتوكول الإنترنت).

مثال على توصيل شبكة الاتصال المحلية:



ضبط الشبكة باستخدام متصفح HTTP

نظرة عامة

يتيح توصيل الشاشة بإحدى الشبكات التحكم في الشاشة من جهاز كمبيوتر عبر الشبكة.

للتحكم في الشاشة من خلال متصفح الويب، يجب أن يكون لديك برنامج حصري مثبت على جهازك.

يمكن ضبط عنوان IP وقناع الشبكة الفرعية للشاشة على شاشة إعداد الشبكة الخاصة بمتصفح الويب عن طريق استخدام وظيفة خادم HTTP، ويرجى التأكد من استخدام "Microsoft Internet Explorer 6.0" أو أي إصدار أحدث من إصدارات متصفح الويب. (يستخدم هذا الجهاز لغة "JavaScript" و "Cookies" (ملفات تعريف الارتباط)، وينبغي ضبط المتصفح لقبول هذه الوظائف. علمًا بأن طريقة الضبط تختلف تبعًا لإصدار المتصفح، يرجى الرجوع إلى ملفات التعليمات وغيرها من المعلومات الواردة في البرنامج).

يتم الوصول إلى وظيفة خادم HTTP من خلال بدء تشغيل متصفح الويب على الكمبيوتر عبر الشبكة المتصلة بجهاز العرض وإدخال عنوان URL التالي.

ضبط الشبكة

<http://<the Monitor's IP address>/index.html>

تلميح: عنوان IP الافتراضي هو "192.168.0.10". يمكن تنزيل البرنامج الحصري من خلال موقعنا.

ملاحظة: في حال عدم ظهور شاشة PROJECTOR NETWORK SETTINGS (إعدادات شبكة جهاز العرض) في متصفح الإنترنت، اضغط على مفتاحي "Ctrl+F5" لتحديث متصفح الويب (أو مسح الذاكرة المؤقتة).

قد يحدث تباطؤ في العرض أو في استجابة الأزرار، أو قد لا يتم قبول التشغيل، حسب إعدادات الشبكة. وفي حالة حدوث ذلك، يرجى استشارة مسؤول الشبكة.

قد لا يستجيب جهاز العرض عند الضغط على أزراره على نحو متكرر في فترات زمنية سريعة. وحال حدوث ذلك، يرجى الانتظار برهة ثم التكرار. عند استمرار عدم الحصول على استجابة، يرجى إيقاف تشغيل الشاشة ثم إعادة تشغيلها مرة أخرى.

إعدادات ما قبل الاستخدام

قم بتوصيل الشاشة بكبل LAN المتوافر تجارياً، قبل بدء تشغيل المتصفح.

قد يتعذر التشغيل بمتصفح يستخدم خادم البروكسي، ويتوقف ذلك على نوع خادم البروكسي وطريقة الضبط. ورغم أن نوع خادم البروكسي يشكل أحد العوامل في هذا الخصوص، فمن الممكن عدم عرض العناصر التي تم ضبطها بالفعل، وهذا يتوقف على مدى فعالية الذاكرة المؤقتة، وربما لا تظهر المحتويات التي تم ضبطها من المتصفح في عملية التشغيل. ويوصى بعدم استخدام خادم البروكسي ما لم يكن ذلك غير متاح.

استخدام العنوان للتشغيل عبر المتصفح

يمكن استخدام اسم المضيف في الحالات التالية:

إذا كان اسم المضيف المقابل لعنوان IP الخاص بالشاشة تم تسجيله في خادم اسم المجال (DNS) بمعرفة مسؤول الشبكة، يمكنك حينئذ الوصول إلى إعدادات الشبكة الخاصة بشاشة العرض عبر اسم المضيف المسجل باستخدام متصفح متوافق.
إذا تمت تهيئة اسم المضيف المقابل لعنوان IP الخاص بالشاشة في ملف "HOSTS" بالكمبيوتر قيد الاستخدام، يمكنك حينئذ الوصول إلى إعدادات الشبكة الخاصة بشاشة العرض عبر اسم المضيف باستخدام متصفح متوافق.

مثال ١: عند تعيين اسم مضيف الشاشة على الاسم "pd.nec.co.jp"، يتم الوصول إلى إعدادات الشبكة عبر تحديد <http://pd.nec.co.jp/index.html> في خانة العنوان أو عمود الإدخال الخاص بعنوان URL.

مثال ٢: عندما يكون عنوان IP الخاص بجهاز العرض هو "192.168.73.1"، يتم الوصول إلى إعدادات رسائل تنبيه البريد الإلكتروني من خلال تحديد <http://192.168.73.1/index.html> في خانة العنوان أو عمود إدخال عنوان URL.

إعدادات الشبكة

http://:عنوان IP للشاشة <index.html>

The screenshot shows the 'Network Settings' window with the following details:

- DHCP:** Enable Disable
- IP v4 Address:** 172.16.205.40
- Subnet Mask:** 255.255.248.0
- Default Gateway:** 172.16.200.1
- Primary DNS:** 0.0.0.0
- Secondary DNS:** 0.0.0.0
- Apply** button

Copyright © NEC Display Solutions, Ltd. 2010. All rights reserved.

يؤدي تنشيط هذا الخيار إلى تعيين تلقائي لعنوان IP للشاشة من خادم DHCP. كما يتيح لك تعطيله تسجيل عنوان IP أو رقم قناع الشبكة الفرعية الذي يتم الحصول عليه من مسؤول الشبكة. ملاحظة: يرجى استشارة مسؤول الشبكة لمعرفة عنوان IP عندما يتم تحديد [ENABLE] (تمكين) بالنسبة لخيار [DHCP].	DHCP
اضبط عنوان IP الخاص بالشبكة المتصلة بالشاشة عند تحديد خيار [DISABLE] (تعطيل) بالنسبة لوضع [DHCP].	IP v4 Address (عنوان IP v4)
اضبط رقم قناع الشبكة الفرعية للشبكة المتصلة بالشاشة عند تحديد الخيار [DISABLE] (تعطيل) لوضع [DHCP].	Subnet Mask (قناع الشبكة الفرعية)
اضبط البوابة الافتراضية الخاصة بالشبكة المتصلة بالشاشة عند تحديد خيار [DISABLE] (تعطيل) لوضع [DHCP].	Default Gateway (البوابة الافتراضية)
اضبط إعدادات DNS الرئيسي الخاص بالشبكة المتصلة بالشاشة.	Primary DNS (DNS الرئيسي)
اضبط إعدادات DNS الثانوية الخاصة بالشبكة المتصلة بالشاشة.	Secondary DNS (DNS الثانوي)
قم بتنفيذ الإعدادات التي سبق لك ضبطها. ملاحظة: تأكد من تنفيذ "إعادة التمهيدي" من "شاشة إعادة التمهيدي" أو قم بإيقاف تشغيل الشاشة وإعادة تشغيلها لتمكين التغييرات وذلك بعد النقر فوق [Apply] (تطبيق).	Apply (تطبيق)

ملاحظة: ستؤدي الإعدادات التالية إلى إعادة ضبط إعدادات المصنع وذلك عند تحديد "LAN reset" (إعادة ضبط شبكة الاتصال المحلية) بواسطة EXTERNAL CONTROL (التحكم الخارجي) في قائمة OSD:
[DHCP]: [DISABLE] (تعطيل)، [IP v4 Address] (عنوان IP v4): 192.168.0.10 / [SUBNET MASK] (قناع الشبكة الفرعية): 255.255.255.0 / [DEFAULT GATEWAY] (البوابة الافتراضية): 192.168.0.1 لكن لا يتم تغيير [Primary DNS] (خادم اسم المجال الرئيسي) و [Secondary DNS] (خادم اسم المجال الثانوي).

يتيح هذا الخيار إخطار الكمبيوتر الخاص بك، عبر البريد الإلكتروني، برسالة تشير إلى وجود خطأ، عند استخدام شبكة اتصال محلية سلكية. وسيتم إرسال إخطار برسالة خطأ عند حدوث أي خطأ في الشاشة.

Alert Mail (بريد التنبيه)	يؤدي تحديد خيار [ENABLE] (تمكين) إلى تشغيل خاصية Alert Mail (بريد التنبيه). بينما يؤدي تحديد خيار [DISABLE] (تعطيل) إلى إيقاف تشغيل خاصية Alert Mail (بريد التنبيه).
Host Name (اسم المضيف)	اكتب اسم مضيف الشبكة المتصلة بالشاشة. يمكنك استخدام ما يصل إلى 60 حرفاً أبجدياً رقمياً.
Domain Name (اسم المجال)	اكتب اسم مجال الشبكة المتصلة بالشاشة. يمكنك استخدام ما يصل إلى 60 حرفاً أبجدياً رقمياً.
Sender's Address (عنوان المرسل)	اكتب عنوان المرسل. يمكنك استخدام حتى 60 حرفاً ورمزاً أبجدياً رقمياً.
SMTP Server (خادم SMTP)	اكتب اسم خادم بروتوكول نقل البريد الإلكتروني البسيط (SMTP) الذي سيتم توصيله بالشاشة. يمكنك استخدام حتى 60 حرفاً ورمزاً أبجدياً رقمياً.
Recipient's Address 1 to 3 (عنوان المرسل إليه 1 إلى 3)	اكتب عنوان المستلم الخاص بك. يمكنك استخدام حتى 60 حرفاً ورمزاً أبجدياً رقمياً.
Authentication Method (طريقة المصادقة)	يتيح تحديد طريقة المصادقة الخاصة بإرسال رسائل البريد الإلكتروني.
POP3 Server (خادم البروتوكول POP3)	يحدد عنوان خادم البروتوكول POP3 المستخدم في المصادقة الخاصة بالبريد الإلكتروني.
User Name (اسم المستخدم)	يتيح تعيين اسم المستخدم لتسجيل الدخول في خادم المصادقة عندما يلزم إجراء المصادقة لإرسال رسائل البريد الإلكتروني. يمكنك استخدام حتى 60 حرفاً أبجدياً رقمياً.
Password (كلمة المرور)	يتيح تعيين اسم المستخدم لتسجيل الدخول في خادم المصادقة عندما يلزم إجراء المصادقة لإرسال رسائل البريد الإلكتروني. يمكنك استخدام حتى 60 حرفاً أبجدياً رقمياً.
TestMail (بريد اختبار)	اضغط هذا الزر لإرسال بريد اختبار للتحقق من صحة الإعدادات.
Apply (تطبيق)	انقر فوق هذا الزر لحفظ الإعدادات السابقة. ملاحظة: تأكد من تنفيذ "إعادة التمهيد" من "شاشة إعادة التمهيد" أو قم بإيقاف تشغيل الشاشة وإعادة تشغيلها لتمكين التغييرات وذلك بعد النقر فوق [Apply] (تطبيق).

ملاحظة:

- إذا قمت بتنفيذ اختبار، فقد لا تستلم بريد تنبيه.
- وفي حالة حدوث ذلك، ينبغي التحقق من صحة إعدادات الشبكة.
- إذا قمت بإدخال عنوان غير صحيح في أحد الاختبارات، قد لا تستلم بريد تنبيه.
- وفي حال حدوث ذلك، ينبغي التحقق من صحة عنوان المستلم.

تلميح: للحصول على مخطط أمر التحكم، يرجى الرجوع إلى ملف "External_Control.pdf" الموجود بالقرص المدمج.

رقم الخطأ رمز الخطأ*	رسالة بريد التنبيه	التوضيح	الإجراء
70h ~ 7Fh	The monitor's power supply is not functioning normally (لا يعمل مفتاح الطاقة الموجود على الشاشة بشكل طبيعي).	يوجد خلل في استعداد الطاقة	يرجى الاتصال بالموزع.
80h ~ Fh	The cooling fan has stopped (توقف مروحة التبريد).	يوجد خلل في مروحة التبريد	يرجى الاتصال بالموزع.
90h ~ 9Fh	The monitor's back light unit is not functioning normally (وحدة الإضاءة الخلفية بالشاشة لا تعمل بشكل طبيعي).	خلل في الإضاءة الخلفية	يرجى الاتصال بالموزع.
A0h ~ AFh	The monitor is overheated (ارتفاع شديد في درجة حرارة الشاشة).	خلل في درجة الحرارة	يرجى الاتصال بالموزع.
A2h		وصول المستشعر إلى درجة الحرارة التي حددها المستخدم. *الحالة: عرض التحكم في مروحة الحماية-مروحة التبريد = تلقائي	أعد تأكيد حالة الإعداد من قائمة OSD (عرض التحكم في مروحة الحماية) أو يرجى الاتصال بالموزع.
B0h ~ BFh	The monitor doesn't have the input signal (لا يوجد للشاشة إشارة دخل).	لا توجد إشارة	يرجى مراجعة "لا توجد صورة" في "استكشاف الأعطال وإصلاحها".
C0h ~ CFh	The monitor caused the problem of the abnormal of option board (مشكلة الخلل الذي أصاب لوحة الخيارات).	خلل في لوحة الخيارات	يرجى الاتصال بالموزع.

العينة: تعد النماذج التالية محتوى بريد التنبيه الذي يشير إلى خروج درجة حرارة الشاشة عن المألوف.

```

From: nec-tarou@jp.nec.com
To: nec-hanako@jp.nec.com
Subject: [Monitor] Monitor Information

The monitor is overheated.
If this continues please contact NEC for support.
Code : <ErrorCode>

[Information]
Product Name : XXXX
Serial Number : 930PT012YA
Hours Running-ON : 108 [H]
Hours Running-Total : 262 [H]
    
```

العينة: تعد النماذج التالية محتوى بريد الاختبار الذي يتم باستخدام المتصفح.

```

From: nec-tarou@jp.nec.com
To: nec-hanako@jp.nec.com
Subject: [Monitor] Test Mail

Alert Mail configurations are as follows:

Product Name : XXXX
Serial Number : 930PT012YA
Sender's Address : nec-tarou@jp.nec.com
SMTP Server Name : mail.nec.jp.com
Recipient's Address 1 : nec-hanako@jp.nec.com
Recipient's Address 2 :
Recipient's Address 3 :
    
```

إعداد CRESTRON (كريستون)

انقر فوق CRESTRON (كريستون) على الجانب الأيسر لصفحة HOME (الرئيسية).

The screenshot shows the 'CRESTRON Setting' page. On the left, there is a navigation menu with options: Home, Network, Mail, SNMP, CRESTRON, PJLink, and Reboot. The main content area has the following settings:

- ROOMVIEW: Enable Disable
- CRESTRON Control: Enable Disable
- IP Address: 192.168.1.10
- IP ID: 5

At the bottom, there is an 'Apply' button and a copyright notice: 'Copyright © NEC Display Solutions, Ltd. 2010-2012. All rights reserved.'

التوافق مع CRESTRON ROOMVIEW

تدعم الشاشة تقنية CRESTRON ROOMVIEW، مما يتيح إدارة مجموعة متنوعة من الأجهزة المتصلة بالشبكة والتحكم بها من جهاز الكمبيوتر أو جهاز التحكم للحصول على المزيد من المعلومات؛ يرجى زيارة الموقع الإلكتروني: <http://www.crestron.com>

خاصية تقنية ROOMVIEW لإدارة الشاشة من الكمبيوتر. ON (تشغيل): لتمكين ROOMVIEW. OFF (إيقاف التشغيل): لتعطيل ROOMVIEW.	ROOMVIEW (وظيفة ROOMVIEW)
تستخدم وظيفة CRESTRON CONTROL لإدارة الشاشة من جهاز التحكم. ON (تشغيل): لتمكين وظيفة CRESTRON CONTROL. OFF (إيقاف التشغيل): لتعطيل وظيفة CRESTRON CONTROL.	CRESTRON CONTROL (التحكم في CRESTRON)
لضبط عنوان IP الخاص بخادم Crestron.	IP ADDRESS (عنوان IP)
لضبط معرف IP الخاص بخادم Crestron.	IP ID (معرف IP)

تنويه: يتعين استخدام إعدادات CRESTRON فقط مع Crestron RoomView.
للمزيد من المعلومات، يرجى زيارة الموقع التالي: <http://www.crestron.com>

إعداد PJLink

انقر فوق PJLink على الجانب الأيسر لصفحة HOME (الرئيسية).

The screenshot shows the 'PJLink Setting' page. On the left, there is a navigation menu with options: Home, Network, Mail, SNMP, CRESTRON, PJLink, and Reboot. The main content area has the following settings:

- Enter Password: [Input Password field]
- Confirm Password: [Confirm Password field]

At the bottom, there is an 'Apply' button and a copyright notice: 'Copyright © NEC Display Solutions, Ltd. 2010-2012. All rights reserved.'

تحديد كلمة المرور لـ PJLink*. يجب أن تتكون كلمة المرور من ٣٢ رمز أو أقل. ويجب أن لا تنسى كلمة المرور الخاصة بك. ولكن إذا نسيتها، ينبغي استشارة الموزع في ذلك.	PASSWORD (كلمة المرور)
---	---------------------------

*ما المقصود بـ PJLink؟

PJLink هو أحد معايير البروتوكول المستخدمة للتحكم في الأجهزة المصنعة لدى جهات مختلفة، وقد وُضع هذا البروتوكول من قبل رابطة صناعات نظم المعلومات ومكينات العمل اليابانية (JBMA) في عام ٢٠٠٥. يدعم الجهاز جميع أوامر الفئة ١ من PJLink.

الأثر المصغر: يقدم حلاً مثاليًا للبيانات من خلال جودة عالية للصور.

أنظمة التحكم في الألوان: تتيح لك ضبط الألوان على الشاشة كما تتيح تخصيص الدقة اللونية للشاشة وفقًا لما تريده من بين العديد من المقاييس.

OmniColor: يجمع بين التحكم اللوني سداسي المحاور وبين ألوان sRGB القياسية. ويتيح التحكم اللوني سداسي المحاور ضبط اللون من خلال ستة محاور هي (الأحمر والأخضر والأزرق والسمائي والأرجواني والأصفر)، بدلاً من المحاور الثلاثة التي كانت متاحة سابقاً (وهي الأزرق والأخضر والأحمر). ويمنح معيار sRGB الشاشة وضماً لونيًا موحدًا، وهو ما يضمن أن تكون الألوان المعروضة على الشاشة هي ذات الألوان التي تظهر على المطبوعات الملونة (حيث يدعم معيار sRGB نظام التشغيل وطابعة sRGB). ويتيح لك ذلك ضبط ألوان الشاشة وتخصيص دقتها اللونية، من بين العديد من المعايير القياسية.

وضع sRGB للتحكم في الألوان: هو معيار جديد مثالي لإدارة الألوان، يتيح لك مطابقة الألوان الموجودة على شاشات الكمبيوتر مع تلك الموجودة على غيره من الأجهزة الطرفية. كما يتيح هذا المقياس، القائم على أساس المساحة اللونية المعيارية، عرضاً أمثل للألوان، بالإضافة إلى التوافق العكسي مع مقاييس الألوان العامة الأخرى.

أزرار التحكم في المعلومات المعروضة على الشاشة (OSD): تتيح لك ضبط جميع عناصر الصورة المعروضة على الشاشة، بشكل سريع وسهل، عن طريق قوائم سهلة الاستخدام معروضة على الشاشة.

التوصيل والتشغيل: تساعد الحلول التي تقدمها شركة Microsoft® ونظام التشغيل Windows® في إتمام عمليات الإعداد والتنصيب عن طريق استقبال البيانات الخاصة بالشاشة (مثل مقياس الشاشة ومستويات الدقة المدعومة) بشكل مباشر مما يؤدي تلقائيًا إلى تحسين أداء الشاشة.

نظام IPM (مدير الطاقة الذكي): يتيح طرقاً مبتكرة لتوفير الطاقة والتي تسمح للشاشة بالانتقال إلى مستوى أقل من استهلاك الطاقة عندما لا تكون في وضع التشغيل، وهو ما يوفر ثلثي تكاليف الطاقة، فضلاً عن خفض نفقات تكييف الهواء في مكان العمل.

إمكانية العرض بملء الشاشة: تتيح لك استخدام كامل مساحة الشاشة مع معظم مستويات الدقة، وهو ما يسمح بتكبير مقياس الصورة بشكل ملحوظ.

واجهة تثبيت متوافقة مع معيار (FDMIv1) الصادر عن VESA: تتيح للمستخدم توصيل شاشة LCD بأي ذراع أو حامل تثبيت، من غير منتجات الشركة، طالما كان متوافقاً مع معيار (FDMIv1) الصادر عن VESA. وبالنسبة للمستخدمين في أمريكا الشمالية، تنصح شركة NEC باستخدام واجهة تثبيت متوافقة مع معيار TÜV-GS و/أو UL1678.

DVI-D: هي المجموعة الفرعية الرقمية الوحيدة من DVI، والمعتمدة من مجموعة العمل الخاصة بالعرض الرقمي (DDWG) للتوصيلات الرقمية بين أجهزة الكمبيوتر والشاشات. وبما أن DVI-D موصل رقمي فقط، فإنه لا يوفر الدعم التناظري، ولأن وسيلة التوصيل هذه وسيلة رقمية تعتمد في الأساس على معيار DVI فقط، فإنه لا تحتاج إلا لمهايئ بسيط من أجل التوافق بين موصل DVI-D وغيره من الموصلات الرقمية الأخرى القائمة على معيار DVI، مثل DFP و P&D، علماً بأن واجهة DVI لهذه الشاشة تدعم HDCP.

المصفوفة المتعددة وتوافق العرض المتعدد: يعرض صورة واحدة على عدة شاشات مع الحفاظ على الدقة أثناء تعويض عرض إطار الصورة.

الزوم: تتيح هذه الخاصية توسيع/تقليل مقياس الصورة في الاتجاهين الأفقي والرأسي.

الاتصال المتسلسل عبر RS-232C: يمكنك التحكم في العديد من الشاشات من خلال أداة التحكم أو وحدة التحكم عن بعد اللاسلكية.

التشخيص الذاتي: تتم الإشارة إلى وجود حالة من التعطل، عند حدوث أي خطأ داخلي في الجهاز.

HDCP (حماية المحتوى الرقمي ذي النطاق الترددي العالي): HDCP نظام يهدف إلى منع النسخ غير القانوني للبيانات الفيديو التي يتم إرسالها عبر إشارة رقمية. إذا لم تتمكن من مشاهدة المادة عبر دخل الرقمي، فهذا لا يعني بالضرورة أن جهاز العرض لا يعمل على النحو الصحيح. ونظرًا لتطبيق نظام HDCP، قد يكون المحتوى في بعض الحالات محميًا بموجب نظام HDCP وربما لا يتم عرض المحتوى حسب قرار/نية مطبقي نظام HDCP (شركة Digital Content Protection LLC).

فتحة لوحة الخيارات: يمكنك اختيار لوحة خيارات. يرجى الاتصال بالمورد للاطلاع على مزيد من المعلومات.

لا توجد صورة

- ينبغي توصيل كبل الإشارة توصيلاً كاملاً ببطاقة الشاشة/الكمبيوتر.
- ينبغي إحكام تثبيت بطاقة الشاشة في موضعها تمامًا.
- تفقد مفتاح الطاقة الرئيسي، حيث يجب ضبطه على وضع ON (تشغيل).
- ينبغي أن يكون مفتاح الطاقة ومفتاح الطاقة الخاص بالكمبيوتر في وضع ON (تشغيل).
- تأكد من اختيار وضع مدعوم بالنسبة لبطاقة الشاشة أو النظام المستخدم. (يرجى الرجوع إلى دليل استخدام بطاقة الشاشة أو دليل النظام لتعديل وضع الرسوم).
- تحقق من توافق الشاشة مع بطاقة الشاشة، ومن ضبط الإعدادات الموصى بها.
- تحقق من عدم وجود سنون مثنية أو مضغوطة في موصل كبل الإشارة.
- إذا كان AUTO STANDBY (استعداد تلقائي) على ON (تشغيل)، تنتقل الشاشة تلقائياً إلى الوضع OFF (إيقاف تشغيل) بعد ١٠ دقائق من فقدان الإشارة. اضغط على زر الطاقة.

عدم استجابة زر الطاقة

- افصل كبل الطاقة الخاص بالشاشة من مأخذ التيار المتردد لإيقاف تشغيل الشاشة وإعادة ضبطها.
- تفقد مفتاح الطاقة الرئيسي الموجود في الجانب الخلفي من الشاشة.
- تحقق من إعداد DVI MODE عند توصيل مشغل DVD أو الكمبيوتر بمدخل DVI.

صورة ثلجية، شاشة سوداء في مدخلات DVI

- تحقق من إعداد DVI MODE عند توصيل مشغل DVD أو الكمبيوتر بمدخل DVI.

ثبات الصورة

- يرجى مراعاة أن تقنية LCD قد تتسبب في الظاهرة المعروفة بثبات الصورة، والتي تحدث عندما يظل أثر الصورة أو "ظلمتها" ظاهرًا على الشاشة بعد اختفاء الصورة الأصلية، ومع ذلك فإن ظاهرة ثبات الصورة بشاشات LCD غير دائمة، خلافاً لشاشات CRT، غير إنه ينبغي تجنب عرض الصور الثابتة لفترة طويلة على الشاشة. ولتخفيف ظاهرة ثبات الصورة، قم بإيقاف تشغيل الشاشة لفترة تعادل المدة التي استغرقتها عرض الصورة السابقة. فمثلاً، إذا استمر عرض الصورة على الشاشة لمدة ساعة ثم تبقى أثر للصورة، فيجب إيقاف تشغيل الشاشة لمدة ساعة لمحو أثر الصورة.

ملاحظة:

- كما هي الحال في كل أجهزة العرض الشخصية، توصي شركة NEC DISPLAY SOLUTIONS بعرض الصور المتحركة واستخدام شاشة التوقف على فترات زمنية منتظمة في حالة حمل الشاشة أو إيقاف تشغيلها عند عدم الاستخدام.

عدم استقرار الصور أو عدم وضوحها أو ظهور تشوش بها

- ينبغي إحكام تثبيت كبل الإشارة بالكمبيوتر.
- استخدم أزرار التحكم الخاصة بضبط الصور المعروضة على الشاشة لتركيز العرض وضبطه من خلال زيادة قيم الضبط الدقيق أو تقليلها. عند تغيير وضع العرض، قد ينبغي إعادة ضبط الإعدادات الخاصة بضبط الصور المعروضة على الشاشة.
- تحقق من توافق الشاشة مع بطاقة الشاشة، ومن ضبط توقيتات الإشارة الموصى بها.
- إذا كان النص غير واضح، فقم بتغيير وضع الفيديو إلى غير متشابك واستخدم معدل تحديث ٦٠ هرتز.
- يمكن تشويه الصورة عند تشغيل الطاقة أو تغيير الإعدادات.

ظهور الصورة الناتجة عن إشارة الفيديو المركب بلون مائل إلى الأخضر

- تحقق من تحديد موصل دخل DVD/HD.

عدم إضاءة مؤشر بيان الحالة

(بتعدن رؤية اللون الأخضر أو الأحمر)

- ينبغي أن يكون مفتاح الطاقة في وضع ON (تشغيل) كما ينبغي توصيل كبل الطاقة.
- تفقد مفتاح الطاقة الرئيسي، حيث يجب ضبطه على وضع ON (تشغيل).
- تأكد من أن جهاز الكمبيوتر ليس في وضع توفير الطاقة (المس لوحة المفاتيح أو الماوس).
- تحقق من تعيين خيار مؤشر الطاقة في المعلومات المعروضة على الشاشة (OSD) على ON (تشغيل).

يومض مؤشر البيان الموجود على الشاشة باللون الأحمر

- ربما حدث عطل ما، لذا يرجى الاتصال بأقرب مركز خدمة معتمد لشركة NEC DISPLAY SOLUTIONS.
- إذا كانت الشاشة في وضع إيقاف التشغيل، تنتج كون درجة الحرارة الداخلية أعلى من درجة حرارة التشغيل العادية، سيومض مؤشر بيان الحالة باللون الأحمر ست مرات. قم بتشغيل الشاشة مرة أخرى عقب التأكد من انخفاض درجة الحرارة الداخلية لدرجة حرارة التشغيل العادية.

عدم ظهور الصورة المعروضة بالحجم المناسب

- استخدم أزرار التحكم في ضبط الصورة المعروضة على الشاشة لزيادة أو تقليل هذا الضبط التقريبي.
- تأكد من اختيار وضع مدعوم بالنسبة لبطاقة الشاشة أو النظام المستخدم. (يرجى الرجوع إلى دليل استخدام بطاقة الشاشة أو دليل النظام لتعديل وضع الرسوم).

عدم عرض الدقة المحددة بشكل مناسب

- استخدم OSD Display Mode (وضع عرض المعلومات المعروضة على الشاشة) للدخول إلى قائمة Information (معلومات) وللتأكد من تحديد الدقة المناسبة، وفي حالة عدم حدوث ذلك، قم بتحديد الخيار المقابل.

عدم وجود صوت

- تأكد من توصيل كبل السماع بشكل مناسب.
- تأكد مما إذا كان قد تم تنشيط وضع كتم الصوت.
- تأكد من عدم ضبط الصوت على الحد الأدنى.
- تأكد ما إذا كان جهاز الكمبيوتر يدعم الإشارة الصوتية عبر منفذ الشاشة. إذا لم تكن متأكدًا، اتصل بالجهة المصنعة للكمبيوتر.
- تحقق من ضبط SURROUND (محيط) على وضع ON (تشغيل).
- تفقد مفتاح مكبر الصوت الداخلي/الخارجي.

عدم عمل وحدة التحكم عن بعد

- تأكد من حالة بطاريات وحدة التحكم عن بعد.
- تأكد من تركيب البطاريات بشكل صحيح.
- تأكد من توجيه وحدة التحكم عن بعد إلى مستشعر الوحدة الموجود بالشاشة.
- تأكد من حالة وضع وحدة التحكم عن بعد.
- قد لا يعمل نظام التحكم عن بعد عند تعرض مستشعر الوحدة الموجود بشاشة LCD لأشعة الشمس المباشرة أو لإضاءة قوية، أو عند وجود حائل في المسار بين المستشعر ووحدة التحكم عن بعد.

عدم عمل وظيفتي "OFF TIMER"/"SCHEDULE" (جدولة/موقت الإيقاف) على نحو سليم

- يتم تعطيل وظيفة "SCHEDULE" (جدولة) عند ضبط "OFF TIMER" (موقت الإيقاف).
- عند تنشيط وظيفة "OFF TIMER" (موقت الإيقاف) وفصل الطاقة عن شاشة LCD، نتيجة للانقطاع المفاجئ لمصدر الإمداد بالطاقة، تتم إعادة تعيين وظيفة "OFF TIMER" (موقت الإيقاف).

صورة بلون الثلج، ضعف الصوت في وضع TV (تلفزيون)

- تحقق من الهوائي/توصيل الكبل. استخدم كبلًا جديدًا متى لزم الأمر.

التداخل في وضع TV (تلفزيون)

- تحقق من حالة عزل جميع المكونات، وتحرك بعيداً عن الشاشة متى لزم الأمر.

التحكم عبر RS-232C أو شبكة الاتصال المحلية (LAN) غير متوفرين

- تحقق من توصيل RS-232C أو كبل LAN.
- تحقق من إعداد "CONTROL" (التحكم) في "EXTERNAL CONTROL" (التحكم الخارجي).
- راجع إعداد "ID" (المعرف) = ALL REPLY (رد على الكل) في "EXTERNAL CONTROL" (التحكم الخارجي).

قد تظهر خطوط ضوئية رأسية أو أفقية، وفقاً لكل نمط عرض بعينه. ولا يدل هذا على وجود عيوب في المنتج أو تدهور أدائه.

المواصفات - V423

مواصفات المنتج	
وحدة LCD	قطر ٤٢ بوصة/١٠٦,٧ سم
درجة البكسل:	٠,٤٨٥ مم
الدقة:	١٠٨٠ x ١٩٢٠
الألوان:	ما يزيد عن ١٦ مليون لون (وفقاً لبطاقة العرض المستخدمة)
السطوح:	٤٥٠ شمعة/م ² (كحد أقصى)، و ٣٢٠ شمعة/م ² (إعداد المصنع النموذجي) @ ٢٥ درجة مئوية
نسبة التباين:	١:١٣٠٠
زاوية المشاهدة:	٨٩ درجة (نموذجية) @ CR < ١٠
التردد	أفقي: ١٥,٧٣٤/١٥,٦٢٥ كيلو هرتز، ٣١,٥ - ٩١,١ كيلو هرتز (دخل تناظري)، ٣١,٥ - ٩١,١ كيلو هرتز (دخل رقمي) رأسي: ٥٠,٠ - ٨٥,٠ هرتز
ساعة البكسل	٢٥,٢ - ١٦٢,٠ ميغاهرتز
مقاس العرض	٩٣٠,٢ x ٥٢٣,٣ مم
إشارة الدخل	
DVI (HDCP)	موصّل DVI-D ذو ٢٤ دبوساً
1080i, 1080p, 1080x1920 (٦٠ هرتز), UXGA60*1, SXGA60, WXGA60, XGA60, SVGA60, VGA60	رقمي RGB
منفذ الشاشة متوافق مع معيار V1.1a، وينطبق ذلك على HDCP V1.3	رقمي RGB
1080i, 1080p, 1080x1920 (٦٠ هرتز), UXGA60*1, SXGA60, WXGA60, XGA60, SVGA60, VGA60, 480p@60Hz, 576p@50Hz, 720p@50Hz/60Hz	موصّل DisplayPort
منفصل: مستوى TTL (موجب/سالب) التزامن المركب في الفيديو الظاهر باللون الأخضر: 0.3 Vp-p سالب.	موصّل D-sub صغير ذو ١٥ دبوساً
HDMI	موصّل HDMI
1080i, 1080p, 1080x1920 (٦٠ هرتز), UXGA60*1, SXGA60, WXGA60, XGA60, SVGA60, VGA60, 480p عند ٦٠ هرتز، 576i عند ٦٠ هرتز، 576p عند ٥٠ هرتز، 720p عند ٥٠ هرتز، 720p عند ٦٠ هرتز، 480p عند ٥٠ هرتز، 576p عند ٥٠ هرتز، 720p عند ٥٠ هرتز، 720p عند ٦٠ هرتز	موصّل D-sub صغير مزود بعدد ١٥ سنناً
المركب	موصّل BNC
1.0 Vp-p/75 0.7 :Cb/Cr (Pb/Pr) أوم، HDTV/DVD: ١٠٨٠ بكسل، ١٠٨٠ نقطة، ٧٢٠ بكسل عند ٥٠ هرتز/٦٠ هرتز، ٥٧٦ نقطة عند ٥٠ هرتز، ٥٧٦ نقطة عند ٦٠ هرتز	موصّل S-VIDEO (فيديو فائق الجودة)
1.0 Vp-p/75 0.7 :Cb/Cr (Pb/Pr) أوم، PAL60/4.43NTSC/SECAM/PAL/NTSC	موصّل D-sub صغير مزود بعدد ١٥ سنناً
1.0 Vp-p/75 0.1 :Y أوم، PAL60/4.43NTSC/SECAM/PAL/NTSC	
	إشارة الخرج
DVI (HDCP)	موصّل DVI-D ذو ٢٤ دبوساً
	AUDIO (الصوت)
سماعات استريو يسري/يمنى 0.5 Vrms	مقيس استريو صغير
PCM 32، ٤٤,١ و ٤٨ كيلو هرتز (٢٤/٢٠/١٦ بت)	موصّل HDMI
PCM 32، ٤٤,١ و ٤٨ كيلو هرتز (٢٤/٢٠/١٦ بت)	موصّل DisplayPort
سماعات استريو يسري/يمنى 0.5 Vrms	مقيس استريو صغير
مقيس السماعة الخارجية ١٥ وات و ١٥٤ وات (٨ أوم) السماعة الداخلية ١٠ وات و ١٠٠ وات	
	التحكم
منفذ D-sub مزود بعدد ٩ سنن	دخل RS-232C
منفذ D-sub مزود بعدد ٩ سنن (مع سلسلة الاتصال المتسلسل)	خرج RS-232C
RJ-45 10/100 BASE-T	شبكة الاتصال المحلية
منفذ استريو صغير ٣,٥	مدخل وحدة التحكم عن بعد
٢,٤ - ١ أمبير @ ١٠٠-٢٤٠ فولت تيار متردد، ٦٠/٥٠ هرتز	
٤٠ - ٥٠ درجة مئوية / ٣٢ - ١٠٤ درجة فهرنهايت	درجة الحرارة:
٢٠ - ٨٠٪ (دون تكاثف)	الرطوبة:
٣٠٠٠ - ٠ (قد يقل السطوح مع الارتفاع)	معدل الارتفاع:
٢٠ - ٦٠ درجة مئوية / -٤٠ - ١٤٠ درجة فهرنهايت	درجة الحرارة:
١٠ - ٩٠٪ (دون تكاثف) / ٣,٥ - ٩٠٪ (درجة الحرارة - ٤٠ درجة مئوية) لما زاد عن ٤٠ درجة مئوية	الرطوبة:
٩٧٢,٥ (عرض) x ٥٦٥,٤ (ارتفاع) x ٦٨,٣ (عمق) / ٣٨,٣ (عرض) x ٢٢,٣ (ارتفاع) x ٢,٧ (عمق) بوصة	الأبعاد
١٦,٨ كجم (٣٧,٠ رطل)	الوزن
٣٠٠ x ٣٠٠ مم (M6)، ٤ فتحات	واجهة تثبيت متوافقة مع معايير VESA
وظيفة إدارة الطاقة المعتمدة من VESA	إدارة الطاقة
VESA DDC2B, DDC/CI	التوصيل والتشغيل
١٦ فولت/٣,٨ أمبير	خيار إمداد الطاقة لنوع الفتحة ٢
دليل الإعداد، وكبل الطاقة، وكبل إشارة الفيديو، ووحدة التحكم عن بعد، و ٢ بطارية AA، وعدد ١ مشبك، وعدد ١ مسمار ملولب، ومحرك الأقراص المدمجة	الملحقات

ملاحظة: المواصفات الفنية عُرضة للتغيير دون سابق إخطار.

١*: الصور المضغوطة.

٢*: أطراف توصيل عامة.

٣*: عندما تقوم باستخدام إكسسوارات لوحة الخيارات، يرجى الاتصال بالموزع للحصول على معلومات تفصيلية.

المواصفات - V463

مواصفات المنتج	
وحدة LCD	قطر ٤٦ بوصة/١١٦,٨ سم
درجة البكسل: الدقة: الألوان: السطوح: نسبة التباين: زاوية المشاهدة:	٠,٥٣٠ مم ١٠٨٠ x ١٩٢٠ ما يزيد عن ١٦ مليون لون (وفقاً لبطاقة العرض المستخدمة) ٥٠٠ شمعة/م ² (كحد أقصى)، و ٣٥٠ شمعة/م ² (إعداد المصنع النموذجي) @ ٢٥ درجة مئوية ١:٤٠٠٠ ٨٩ درجة (نموذجية) @ CR < ١٠
التردد	أفقي: رأسي:
ساعة البكسل	٢٥,٢ - ١٦٢,٠ ميغاهرتز
مقاس العرض	١٠٨,١ x ٧٢,٧ مم
إشارة الدخل	
DVI (HDCP)	موصّل DVI-D ذو ٢٤ دبوساً
1080i, 1080p, (٦٠ هرتز), ١٠٨٠x١٩٢٠, UXGA60*1, SXGA60, WXGA60, XGA60, SVGA60, VGA60	موصّل DisplayPort
منفذ الشاشة متوافق مع معيار V1.1a، وينطبق ذلك على HDCP V1.3	موصّل VGA*2
1080i, 1080p, (٦٠ هرتز), ١٠٨٠x١٩٢٠, UXGA60*1, SXGA60, WXGA60, XGA60, SVGA60, VGA60, 480p@60Hz, 576p@50Hz, 720p@50Hz/60Hz	موصّل D-sub صغير ذو ١٥ دبوساً
DVI Vp-p/75 0.7 أوم	تزامن
1080i, 1080p, (٦٠ هرتز), ١٠٨٠x١٩٢٠, UXGA60*1, SXGA60, WXGA60, XGA60, SVGA60, VGA60	موصّل YUV رقمي
منفصل: مستوى TTL (موجب/سالب) التزامن المركب في الفيديو الظاهر باللون الأخضر: 0.3 Vp-p سالب.	موصّل HDMI
HDMI	موصّل D-sub صغير مزود بعدد ١٥ سنناً
1080i, 1080p, (٦٠ هرتز), ١٠٨٠x١٩٢٠, UXGA60*1, SXGA60, WXGA60, XGA60, SVGA60, VGA60, 480p عند ٦٠ هرتز	موصّل BNC
مركب	موصّل S-VIDEO
أوم Vp-p/75 1.0 :Cb/Cr (Pb/Pr) أوم، HDTV/DVD :١٠٨٠ بكسل، ١٠٨٠ نقطة، ٧٢٠ بكسل عند ٥٠ هرتز/٦٠ هرتز، ٥٠٧٦ نقطة عند ٥٠ هرتز، ٥٧٦ نقطة عند ٦٠ هرتز	موصّل D-sub صغير مزود بعدد ١٥ سنناً
أوم Vp-p/75 1.0 PAL60/4.43NTSC/SECAM/PAL/NTSC	موصّل S-VIDEO*2 (فيديو فائق الجودة)*
أوم Vp-p/75 0.1 :Y (NTSC) أوم، PAL60/4.43NTSC/SECAM/PAL/NTSC	إشارة الخرج
موصّل DVI (HDCP)	موصّل DVI-D ذو ٢٤ دبوساً
AUDIO (الصوت)	
سماعات استريو يسري/يمنى 0.5 Vrms	مقيس استريو صغير
PCM 32, ٤٤,١, ٤٨ كيلو هرتز (٢٤/٢٠/١٦ بت)	موصّل HDMI
سماعات استريو يسري/يمنى 0.5 Vrms	موصّل DisplayPort
مقيس السماعة الخارجية ١٥ وات ١٥٠+ وات (٨ أوم) السماعة الداخلية ١٠ وات ١٠٠+ وات	مقيس استريو صغير
موصّل RS-232C دخل	مخرج RS-232C
منفذ D-sub مزود بعدد ٩ سنن (مع سلسلة الاتصال المتسلسل)	شبكة الاتصال المحلية:
RJ-45 10/100 BASE-T	مدخل وحدة التحكم عن بعد:
منفذ استريو صغير ٣,٥ Φ	
٢,٣ - ١ أمبير @ ١٠٠-٢٤٠ فولت تيار متردد، ٦٠/٥٠ هرتز	
درجة الحرارة*: الرطوبة: معدل الارتفاع:	درجة الحرارة: ٠ - ٤٠ درجة مئوية / ٣٢ - ١٠٤ درجة فهرنهايت ٢٠ - ٨٠٪ (دون تكاثف) ٠ - ٣٠٠٠ م (قد يقل السطوح مع الارتفاع)
بيئة التخزين	درجة الحرارة: ٠ - ٢٠ - ٦٠ درجة مئوية / -٤ - ١٤٠ درجة فهرنهايت الرطوبة: ١٠ - ٩٠٪ (دون تكاثف) / ٣,٥ - ٩٠٪ (درجة الحرارة - ٤٠ درجة مئوية) لما زاد عن ٤٠ درجة مئوية
الأبعاد	١٠٥٨,٢ (عرض) x ٦١٢,٨ (ارتفاع) x ٦٥,١ (عمق) مم / ٤١,٧ (عرض) x ٢٤,١ (ارتفاع) x ٢,٦ (عمق) بوصة
الوزن	١٨,٩ كجم (٤١,٧ رطل)
واجهة تثبيت متوافقة مع معايير VESA	٣٠٠ x ٣٠٠ مم (M6) ٤ فتحات
إدارة الطاقة	وظيفة إدارة الطاقة المعتمدة من VESA
التوصيل والتشغيل	VESA DDC2B, DDC/CI، منفذ الشاشة
خيار إمداد الطاقة لنوع الفتحة ٢	١٦ فولت/٣,٨ أمبير
الملحقات	دليل الإعداد، وكبل الطاقة، وكبل إشارة الفيديو، ووحدة التحكم عن بعد، و ٢ بطارية AA، وعدد ١ مشبك، وعدد ١ مسمار ملولب، ومحرك الأقراص المدمجة

ملاحظة: المواصفات الفنية عرضة للتغيير دون سابق إخطار.

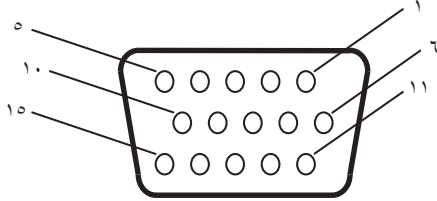
* الصور المضغوطة.

* ٢: أطراف توصيل عامة.

* ٣: عندما تقوم باستخدام إكسسوارات لوحة الخيارات، يرجى الاتصال بالموزع للحصول على معلومات تفصيلية.

(١) دخل RGB تناظري (منفذ Dsub صغير مزود بـ ١٥ دبوس): VGA، DVD/HD، SCART، وVIDEO2، وS-VIDEO

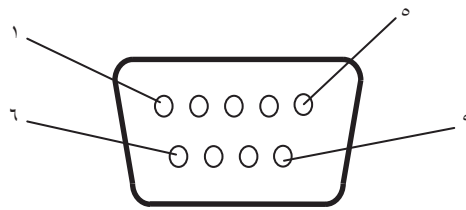
منفذ D-SUB صغير مزود بـ ١٥ سن



رقم الدبوس	الاسم
١	أحمر، DVD/HD_Pr، S-VIDEO_C
٢	أخضر، DVD/HD_Y، S-VIDEO_Y، VIDEO2
٣	أزرق، DVD/HD_Pb
٤	GND
٥	DDC-GND
٦	GND-أحمر
٧	GND-أخضر
٨	GND-أزرق
٩	+٥ فولت (DDC)
١٠	GND-تزامن
١١	NC
١٢	DDC-SDA
١٣	تزامن أفقي
١٤	تزامن رأسي
١٥	DDC-SCL

(٢) دخل/خرج RS-232C

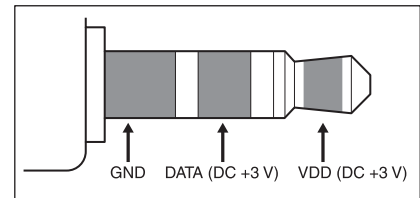
D-SUB مزود بعدد ٩ دبابيس



رقم الدبوس	الاسم
١	NC
٢	RXD
٣	TXD
٤	NC
٥	GND
٦	NC
٧	NC
٨	NC
٩	NC

تستخدم شاشة LCD خطوط RXD و TXD و GND للتحكم عبر RS-232C.

(٣) REMOTE IN (مدخل وحدة التحكم)



المعلومات الصادرة عن الجهة المصنعة بشأن إعادة التدوير والطاقة

تلتزم شركة NEC DISPLAY SOLUTIONS بشدة تجاه حماية البيئة وتعتبر إعادة التدوير من أهم أولويات الشركة لتقليل العبء الواقع على البيئة إلى أقل حد ممكن، وفي هذا الإطار، فإننا نكرس أنفسنا لصناعة منتجات صديقة للبيئة ونواصل السعي جاهدين للمعاونة على تحديد وتطبيق أحدث المعايير القياسية الصادرة عن جهات مثل ISO (المنظمة الدولية للتوحيد القياسي) و TCO (اتحاد النقابات السويدية).

التخلص من منتج NEC القديم

إن الهدف المنشود من عملية إعادة التدوير هو تحقيق الفائدة للبيئة عن طريق إعادة استخدام الخامات وتطويرها وإعادة تهيئتها واستخلاص أهم ما تحتويه، هذا وتضمن المواقع المخصصة لإعادة التدوير، التعامل بشكل سليم مع المكونات الضارة بالبيئة والتخلص منها بشكل آمن. وفي سبيل ضمان أفضل مستوى لإعادة تدوير منتجاتنا، تقدم شركة NEC DISPLAY SOLUTIONS العديد من الإجراءات الخاصة بإعادة التدوير فضلاً عن الإرشادات فيما يتعلق بكيفية التعامل مع المنتج بشكل لا يضر البيئة عند انتهاء عمره الافتراضي.

للحصول على كافة المعلومات المتعلقة بالتخلص من المنتج، ومرافق إعادة التدوير الموجودة في كل دولة، يرجى زيارة موقعنا الإلكتروني:

<http://www.nec-display-solutions.com/greencompany> (في أوروبا)،

<http://www.nec-display.com> (في اليابان) أو

<http://www.necdisplay.com> (في الولايات المتحدة الأمريكية).

توفير الطاقة

تتميز هذه الشاشة بقدرة متطورة على توفير الطاقة، فعند إرسال إشارة قياسية، متوافقة مع أسلوب إرسال إشارات إدارة طاقة الشاشة (DPMS) الصادر عن جمعية VESA، إلى الشاشة، يتم تنشيط وضع Energy Saving (توفير الطاقة)، ثم تدخل الشاشة في هذا الوضع.

الوضع	استهلاك الطاقة	لون مؤشر بيان الحالة
وضع التشغيل العادي ^{٣*، ١*}	٨٨ وات تقريباً (V423) ٧٦ وات تقريباً (V463)	أخضر
وضع توفير الطاقة ^{٢*، ١*} (POWER SAVE) (توفير الطاقة)	أقل من ١ وات	أصفر كهربائي
وضع توفير الطاقة ^{١*} (AUTO STANDBY) (الاستعداد التلقائي)	أقل من ٠,٥ وات	أحمر
إيقاف التشغيل	أقل من ٠,٥ وات	أحمر

١*: دون أي خيارات، بإعدادات المصنع

٢*: دخل VGA فقط.

٣*: حسب الوجهة.

للحصول على مزيد من المعلومات، تفضلوا بزيارة المواقع الإلكترونية التالية:

<http://www.necdisplay.com/> (في الولايات المتحدة الأمريكية)

<http://www.nec-display-solutions.com/> (في أوروبا)

<http://www.nec-display.com/global/index.html> (في جميع أنحاء العالم)

لمزيد من المعلومات حول وضع توفير الطاقة: [الإعداد الافتراضي: الاستعداد التلقائي]

لاستيفاء متطلبات ErP/لاستيفاء متطلبات ErP (في وضع استعداد الشبكة):

الإعداد: DISPLAY PROTECTION (حماية الشاشة) ← POWER SAVE (توفير الطاقة) ← AUTO STANDBY (الاستعداد التلقائي)

MULTI DISPLAY (عرض متعدد) ← EXTERNAL CONTROL (التحكم الخارجي) ← CONTROL (التحكم) ← RS-232C

ADVANCED OPTION (خيارات متقدمة) ← INPUT DETECT (اكتشاف الدخل) ← NONE (لا يوجد)

استهلاك الطاقة: ٠,٥ وات أو أقل

وقت وظيفة إدارة الطاقة: ١٠ دقيقة تقريباً.

عند استخدام شبكة داخلية لا تعمل وظيفة إدارة الطاقة حسب ما هو وارد في توجيه ErP.

علامة WEEE (في دول الاتحاد الأوروبي) (طبقاً للتوجيه الأوروبي 2012/19/EU)

التخلص من المنتج بعد استعماله: في الاتحاد الأوروبي

تتشرط التشريعات السارية على مستوى الاتحاد الأوروبي والمعمول بها في كل الدول الأعضاء وضع العلامة (على اليسار) على المنتجات الكهربائية والإلكترونية المستخدمة للتخلص منها بعيداً عن النفايات المنزلية المعتادة. ويشمل ذلك الشاشات والملحقات الكهربائية مثل كبلات الإشارة أو كبلات الطاقة، لذا عند التخلص من مثل هذه المنتجات، يرجى اتباع إرشادات السلطات المحلية في بلدك، والرجوع إلى المتجر الذي ابتعت منه المنتج أو اتباع التشريع أو الاتفاقية التي لديك، إن وجد. لا تنطبق العلامة الموجودة على المنتجات الإلكترونية إلا على الدول الأعضاء في الاتحاد الأوروبي حالياً.



خارج الاتحاد الأوروبي

إن رغبت في التخلص من المنتجات الكهربائية أو الإلكترونية خارج نطاق الإتحاد الأوروبي فالرجاء الاتصال بالسلطة المحلية للتعرف على الطريقة الصحيحة للتخلص من هذه المنتجات.

للإتحاد الأوروبي: يشير الصندوق الذي يوضع عليه علامة X أن البطاريات المستخدمة لا ينبغي وضعها مع النفايات المنزلية العادية! فهناك نظام منفصل لتجميع البطاريات المستخدمة للقيام بعملية المعالجة والتدوير على نحو ملائم وبما يتوافق مع القانون.



وفقاً لتوجيه الإتحاد الأوروبي 2006/66/EC، لا يمكن التخلص من البطارية بشكل غير مناسب، حيث ينبغي فصل البطارية لتجميعها من قبل أحد تقني الخدمة المحلية.