

Écran à large format

Manuel d'utilisation

MultiSync V552

MultiSync V652

Sommaire

Déclaration de conformité	Français-1
Informations importantes	Français-2
AVERTISSEMENT	Français-2
ATTENTION	Français-2
Consignes de sécurité, d'entretien, et conseils d'utilisation	Français-3
Consignes de sécurité et d'entretien	Français-3
Conseils d'utilisation	Français-3
Ergonomie	Français-3
Nettoyage de l'écran à cristaux liquides (LCD)	Français-3
Nettoyage du boîtier	Français-3
Sommaire	Français-4
Installation	Français-5
Fixation des accessoires de montage	Français-6
Noms et fonctions des pièces	Français-8
Panneau de commande	Français-8
Panneau des connexions	Français-9
Télécommande sans-fil	Français-11
Distance d'utilisation de la télécommande	Français-12
Installation	Français-13
Connexions	Français-15
Schéma de câblage	Français-15
Connexion à un PC	Français-16
Connexion d'un lecteur DVD ou d'un ordinateur avec une sortie HDMI	Français-16
Connexion d'un ordinateur avec DisplayPort	Français-16
Fonctionnement de base	Français-17
Modes MARCHÉ et ARRÊT	Français-17
Indicateur d'alimentation	Français-18
Gestion de l'énergie	Français-18
Aspect de l'image	Français-18
OSD (On-Screen-Display)	Français-19
Mode Image	Français-19
Commandes OSD (On-Screen-Display)	Français-20
IMAGE	Français-21
RÉGLER	Français-21
AUDIO	Français-22
CALENDRIER	Français-22
IMAGE DANS IMAGE	Français-23
OSD	Français-23
AFFICHAGES MULTIPLES	Français-24
PROTECTION AFFICHAGE	Français-26
OPTION AVANCÉE	Français-27
Fonction de la télécommande	Français-30
Contrôle à distance du moniteur via une interface RS-232C	Français-32
Contrôle du moniteur LCD via la commande LAN	Français-34
Connexion à un réseau	Français-34
Paramètres réseau via un navigateur HTTP	Français-34
Fonctionnalités	Français-39
Résolution des problèmes	Français-40
Caractéristiques - V552	Français-41
Caractéristiques - V652	Français-42
Brochage	Français-43
Informations du constructeur relatives au recyclage et à l'énergie	Français-44

DÉCLARATION DE CONFORMITÉ

Cet appareil est conforme à la partie 15 du règlement FCC. Le fonctionnement est soumis aux deux conditions suivantes.

(1) Cet appareil ne peut pas provoquer d'interférence nuisible, et (2) cet appareil doit accepter toute interférence reçue y compris du type pouvant créer un fonctionnement indésirable.

Partie responsable pour les Etats-Unis :	NEC Display Solutions of America, Inc.
Adresse :	500 Park Boulevard, Suite 1100 Itasca, Illinois 60143
Tél. N° :	(630) 467-3000

Type de produit :	Moniteur d'affichage
Classification de l'équipement :	Périphérique de classe B
Modèles :	MultiSync V552 (V552) MultiSync V652 (V652)



Par le présent document, nous déclarons que l'équipement indiqué ci-dessus est conforme aux normes techniques décrites dans les règlements de la FCC.

Informations de la FCC

- Utilisez les câbles fournis avec ce moniteur couleur pour éviter tout problème en matière de réception (radio et télévision).
 - Veillez utiliser le câble d'alimentation fourni ou un équivalent pour assurer la conformité FCC.
 - Veillez utiliser le câble de signal vidéo DVI-D vers DVI-D blindé fourni.
- Cet équipement a été testé et déclaré conforme aux normes relatives au matériel informatique de la classe B, définies dans l'Article 15 des règlements de la FCC. Ces normes sont destinées à assurer une protection suffisante contre les interférences nuisibles dans une installation résidentielle. Cet équipement génère et utilise des fréquences radio qui, en cas d'installation et d'utilisation incorrectes, peuvent être à l'origine d'interférences nuisibles aux communications radio. Cependant, il n'est pas garanti que des interférences n'interviendront pas dans une installation particulière. Si cet équipement génère des interférences nuisibles à la réception radio ou télévision, ce qui peut être déterminé en éteignant et en rallumant l'appareil, l'utilisateur est invité à essayer de résoudre le problème de l'une des manières suivantes :
 - Réorienter ou déplacer l'antenne de réception.
 - Augmenter la distance entre l'équipement et le récepteur.
 - Brancher l'équipement à une prise d'un circuit différent de celui auquel le récepteur est connecté.
 - Consulter votre revendeur ou un technicien expérimenté en radio/télévision.

Si nécessaire, l'utilisateur doit contacter le revendeur ou un technicien expérimenté en radio/télévision pour obtenir de plus amples informations. L'utilisateur peut profiter du livret suivant, préparé par la Commission fédérale des communications : « Comment identifier et résoudre les problèmes d'interférences radio-TV ». Ce livret est disponible au bureau des publications du gouvernement américain, Washington, D.C., 20402, N° d'article 004-000-00345-4.

Microsoft et Windows sont des marques déposées de Microsoft Corporation.

NEC est une marque déposée de NEC Corporation.

OmniColor est une marque déposée de NEC Display Solutions Europe GmbH dans les pays de l'Union Européenne et en Suisse.

DisplayPort et le logo DisplayPort sont des marques commerciales appartenant à la Video Electronics Standards Association, aux États-Unis et dans d'autres pays.

Trademark PJLink est une marque commerciale qui s'applique aux droits en termes de marques au Japon, aux États-Unis et dans d'autres pays et régions.

CRESTRON et ROOMVIEW sont des marques déposées de Crestron Electronics, Inc. aux États-Unis et dans d'autres pays.

Toutes les autres marques commerciales ou déposées appartiennent à leurs propriétaires respectifs.



HDMI, le logo HDMI et High-Definition Multimedia Interface sont des marques commerciales ou des marques déposées de HDMI Licensing LLC, aux États-Unis et dans d'autres pays.



Informations importantes



AVERTISSEMENT



POUR ÉVITER LES RISQUES D'INCENDIE OU D'ÉLECTROCUTION, N'EXPOSEZ PAS L'APPAREIL À LA PLUIE OU À L'HUMIDITÉ. DE MÊME, N'UTILISEZ PAS LA PRISE POLARISÉE DE CET APPAREIL AVEC UNE RALLONGE OU D'AUTRES PRISES SI ELLES NE PEUVENT ÊTRE TOTALEMENT ENFONCÉES.

N'OUVREZ PAS LE BOÎTIER CAR IL CONTIENT DES COMPOSANTS À HAUTE TENSION. CONFIEZ TOUS LES TRAVAUX DE DÉPANNAGE À DU PERSONNEL TECHNIQUE QUALIFIÉ.



ATTENTION



ATTENTION: POUR RÉDUIRE LES RISQUES D'ÉLECTROCUTION, VÉRIFIEZ QUE LE CORDON D'ALIMENTATION EST BIEN DÉBRANCHÉ DE LA PRISE MURALE. POUR SUPPRIMER TOUTE ALIMENTATION DE L'APPAREIL, DÉCONNECTEZ LE CORDON D'ALIMENTATION DE LA PRISE SECTEUR. NE PAS ENLEVER LE COUVERCLE (OU L'ARRIÈRE). VOUS NE POUVEZ RÉPARER AUCUNE PIÈCE INTERNE. CONFIEZ TOUS LES TRAVAUX DE DÉPANNAGE À DU PERSONNEL TECHNIQUE QUALIFIÉ.

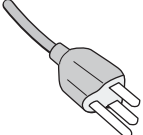
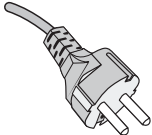
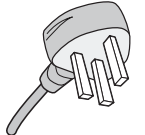
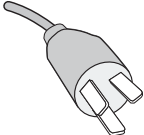
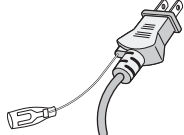


Ce symbole prévient l'utilisateur qu'une tension non isolée dans l'appareil peut être suffisante pour provoquer une électrocution. Il est donc dangereux d'établir le moindre contact avec une pièce située à l'intérieur de cet appareil.



Ce symbole prévient l'utilisateur que des documents importants sur l'utilisation et le dépannage de cet appareil sont fournis avec celui-ci. Ils doivent donc être lus attentivement pour éviter tout problème.

ATTENTION : Utilisez le cordon d'alimentation fourni avec le moniteur comme indiqué dans le tableau ci-dessous. Si le cordon d'alimentation n'a pas été livré avec cet équipement, veuillez contacter votre fournisseur. Dans tous les autres cas, utilisez un cordon d'alimentation conforme aux normes de sécurité et à la tension en vigueur dans votre pays.

Type de prise	Amérique du Nord	Europe continentale	Royaume-Uni	Chine	Japon
Forme de prise					
Région	Etats-Unis/Canada	Europe (sauf Royaume-Uni)	Royaume-Uni	Chine	Japon
Tension	120*	230	230	220	100

* Pour utiliser le moniteur avec son alimentation 125-240 V CA, utilisez un cordon d'alimentation qui correspond à la tension d'alimentation de la prise de courant alternatif utilisée.

REMARQUE : La maintenance de ce produit peut s'effectuer uniquement dans le pays d'achat.

- Ce produit a été conçu pour être utilisé principalement en tant que matériel technique d'information dans un bureau ou à domicile.
- Il doit être connecté à un ordinateur et n'est pas prévu pour l'affichage des signaux de télédiffusion.



Consignes de sécurité, d'entretien, et conseils d'utilisation

POUR UN FONCTIONNEMENT OPTIMAL, VEUILLEZ NOTER CE QUI SUIT POUR LE RÉGLAGE ET L'UTILISATION DU MONITEUR MULTI-FONCTIONS :

- **N'OUVREZ JAMAIS LE BOÎTIER DU MONITEUR.** Aucune pièce interne ne peut être réparée par l'utilisateur et l'ouverture ou la dépose des capots peuvent vous exposer à des risques d'électrocution ou autres. Confiez toutes les interventions de dépannage à un personnel technique qualifié.
- Ne renversez pas de liquides dans le moniteur et ne l'utilisez pas près d'une source d'eau.
- N'introduisez pas d'objets de quelque nature que ce soit dans les fentes du boîtier car ceux-ci pourraient toucher des endroits sous tension dangereuse, ce qui peut provoquer des blessures, voire être fatal, ou peut occasionner une décharge électrique, un incendie ou une panne de l'appareil.
- Ne placez pas d'objets lourds sur le cordon d'alimentation. Un cordon endommagé peut occasionner une décharge électrique ou un incendie.
- Ne placez pas cet appareil sur un chariot, un support ou une table inclinés ou instables, car si le moniteur tombe, il peut être sérieusement endommagé.
- Ne montez pas ce produit la surface vers le haut, vers le bas ou à l'envers pendant une période prolongée car cela pourrait endommager l'écran de manière permanente.
- Le cordon d'alimentation utilisé doit être agréé et en conformité avec les normes de sécurité de votre pays. (Le type H05VV-F 3G 0,7 mm² doit être utilisé en Europe).
- Au Royaume-Uni, utilisez avec ce moniteur un cordon d'alimentation approuvé BS avec une prise moulée équipée d'un fusible noir (13 A).
- Ne placez aucun objet sur le moniteur et ne l'utilisez pas en extérieur.
- Ne pliez pas, ne pincez pas et n'endommagez pas le cordon d'alimentation.
- Manipulez le moniteur avec précaution en cas de bris de verre.
- N'obstruez pas les aérations du moniteur.
- N'utilisez pas votre moniteur par de hautes températures, dans des endroits humides, poussiéreux ou huileux.
- Si le moniteur est cassé ou si du verre est brisé, ne touchez pas le cristal liquide, et manipulez le moniteur avec précaution.
- Prévoyez une aération suffisante autour du moniteur pour que la chaleur puisse se dissiper correctement. N'obstruez pas les ouvertures de ventilation et ne placez pas le moniteur près d'un radiateur ou d'une autre source de chaleur. Ne posez rien sur le moniteur.
- La prise du cordon d'alimentation est le moyen principal de débrancher le système de l'alimentation électrique. Le moniteur doit être installé à proximité d'une prise de courant facilement accessible.
- Évitez de déplacer ou de monter ce produit en attachant une corde ou un câble à la poignée de derrière. N'utilisez pas la poignée de derrière pour monter ou fixer ce produit. Cela pourrait entraîner une chute et causer des blessures.
- Manipulez avec soin lors du transport. Conservez l'emballage pour le transport.
- En cas d'utilisation continue du ventilateur, nous vous recommandons d'essuyer les orifices au moins une fois par mois.
- Veuillez nettoyer au moins une fois par an les trous situés à l'arrière du boîtier pour évacuer la saleté et la poussière, afin d'assurer la fiabilité de l'ensemble.
- Lorsque vous utilisez un câble LAN, ne le connectez pas à un périphérique avec câblage dont la tension pourrait être trop élevée.
- N'utilisez pas le moniteur dans des conditions de température et d'humidité changeant rapidement ou évitez l'air froid de la climatisation car cela pourrait raccourcir la durée de vie du moniteur ou causer de la condensation. En cas de condensation, débranchez le moniteur jusqu'à ce qu'il n'y ait plus de condensation.

Connexion à un téléviseur*

- Le système de distribution des câbles doit être mis à la terre en accord avec ANSI/NFPA 70, NEC (National Electrical Code), en particulier la Section 820.93, « Grounding of Outer Conductive Shield of a Coaxial Cable » (Mise à la terre du blindage conducteur externe d'un câble coaxial).
- L'écran du câble coaxial est destiné à être connecté à la terre dans l'installation du bâtiment.

Débranchez immédiatement le moniteur de la prise murale et confiez la réparation à du personnel qualifié dans les cas suivants :

- Si le cordon d'alimentation ou la prise est endommagé(e).
- Si du liquide a été renversé ou si des objets sont tombés à l'intérieur du moniteur.
- Si le moniteur a été exposé à la pluie ou à de l'eau.
- Si le moniteur est tombé ou si le boîtier est endommagé.
- Si vous remarquez des dommages structurels comme des fissures ou un déséquilibre anormal.
- Si le moniteur ne fonctionne pas normalement en suivant les directives d'utilisation.

Conseils d'utilisation

- Pour une performance optimale, laissez le moniteur chauffer pendant 20 minutes.
- Reposez vos yeux régulièrement en regardant un objet situé à au moins 1,6 mètre. Clignez souvent des yeux.
- Placez le moniteur à un angle de 90° par rapport aux fenêtres et autres sources de lumière pour réduire au maximum les reflets et l'éblouissement.
- Nettoyez le moniteur LCD avec un chiffon sans peluches et non abrasif. N'utilisez pas de solution de nettoyage ou de nettoyant pour vitres !
- Réglez les commandes de luminosité, de contraste et de netteté du moniteur pour améliorer la lisibilité.
- Évitez d'afficher des motifs fixes sur l'écran pendant de longues périodes pour éviter la rémanence (persistance de l'image).
- Consultez régulièrement un ophtalmologiste.

Ergonomie

Pour obtenir l'ergonomie maximale, nous recommandons ce qui suit :

- Utilisez les commandes de taille et de position préprogrammées avec des signaux standard.
- Utilisez le réglage couleur préprogrammé.
- Utilisez des signaux non entrelacés.
- N'utilisez pas du bleu primaire sur un fond sombre car cela rend la lecture difficile et peut occasionner une fatigue oculaire par un contraste insuffisant.
- Adapté à des fins de divertissement dans un environnement à luminosité contrôlable, afin d'éviter tout reflet indésirable sur l'écran.

Nettoyage de l'écran à cristaux liquides (LCD)

- Essuyez l'écran à cristaux liquides avec précaution à l'aide d'un chiffon doux pour nettoyer toute trace de poussière ou de saleté.
- Ne frottez pas l'écran LCD avec une matière rugueuse.
- N'exercez aucune pression sur l'écran LCD.
- N'utilisez pas de nettoyant à base d'alcool sous peine d'endommager ou de décolorer la surface LCD.

Nettoyage du boîtier

- Débranchez le système d'alimentation électrique.
- Essuyez délicatement le boîtier avec un chiffon doux.
- Pour nettoyer le boîtier, imbibez le chiffon avec un détergent neutre et de l'eau, essuyez le boîtier et séchez avec un chiffon sec.

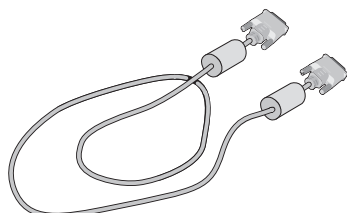
REMARQUE : N'utilisez PAS de diluant au benzène, détergent alcalin, détergent à base d'alcool, nettoyant pour vitres, cire, vernis, lessive ou insecticide. Le boîtier ne doit pas être au contact de matières en caoutchouc ou en vinyle pendant une période de temps prolongée. Ces types de liquides et de matériaux peuvent abîmer, fissurer ou écailler la peinture.

* Le produit que vous avez acheté peut ne pas être équipé de cette fonction.

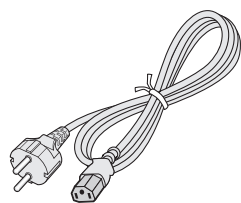
Sommaire

La boîte* de votre nouveau moniteur MultiSync doit contenir les éléments suivants :

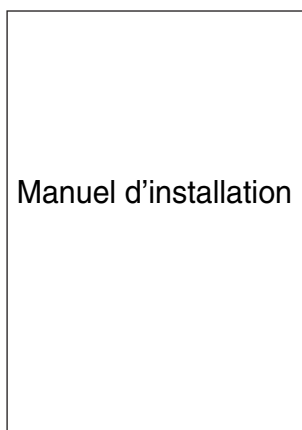
- Moniteur
- Cordon d'alimentation*¹
- Câble de signal vidéo
- Télécommande sans fil et piles AA
- Manuel d'installation
- CD-ROM
- Fixations x 3 (V552)/ x 1 (V652)
- Vis avec rondelle (M4 x 10) x 3 (V552)/ x 1 (V652)
- Vis à oreilles pour support en option x 2*²



Câble de signal vidéo
(Câble DVI-D vers DVI-D)



Cordon d'alimentation*¹



Manuel d'installation



CD-ROM



Télécommande sans fil
et piles AA



Vis à oreilles pour support
en option x 2*²



Vis avec rondelle
(M4 x 10) x 3 (V552)/
x 1 (V652)



Fixations x 3 (V552)/
x 1 (V652)

* N'oubliez pas de conserver la boîte et le matériel d'emballage d'origine pour le cas où vous seriez amené à transporter ou à expédier le moniteur.

*¹ Le type et le nombre de cordons d'alimentation inclus dépendent de l'endroit où le moniteur LCD est expédié. Lorsque plusieurs cordons d'alimentation sont inclus, utilisez celui conforme aux normes de sécurité et à la tension en vigueur dans votre pays.

*² V552 uniquement.

Installation

Cet appareil ne peut être utilisé ou installé sans le support ou d'autres accessoires de montage. Il est fortement recommandé de demander l'aide d'un technicien NEC qualifié et autorisé afin d'assurer une installation appropriée. La non-observation des normes NEC des procédures de montage peut endommager le matériel ou blesser l'utilisateur ou l'installateur. La garantie du produit ne couvre pas les dommages causés par une installation incorrecte. La non-observation de ces directives peut annuler la garantie.

Montage

NE montez PAS le moniteur vous-même. Demandez l'aide du revendeur. Il est fortement recommandé de demander l'aide d'un technicien qualifié afin d'assurer une installation correcte. Inspectez l'emplacement de montage de l'unité. Le montage mural ou sur plafond reste sous l'entière responsabilité du client. Tous les types de murs ou plafonds ne sont pas aptes à supporter le poids de l'unité. La garantie du produit ne couvre pas les dommages causés par une installation incorrecte, la transformation de l'unité ou les catastrophes naturelles. La non-observation de ces directives peut annuler la garantie.

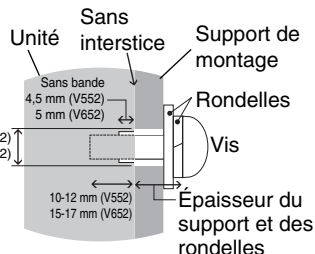
NE bloquez PAS les ouvertures de ventilation avec des accessoires de montage ou d'autres accessoires.

Pour le personnel qualifié de NEC :

Pour garantir une installation sûre, utilisez au moins deux fixations pour monter l'unité. Montez l'unité à son emplacement définitif.

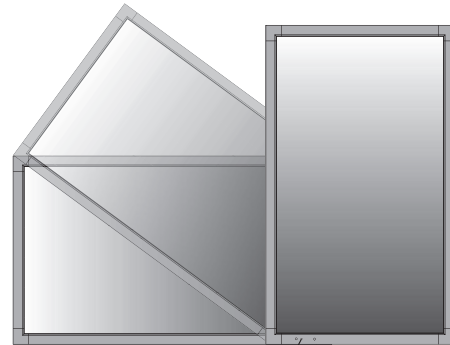
Prenez note des points suivants lors du montage mural ou sur plafond

- Tout accessoire de montage non approuvé par NEC doit répondre aux exigences de la méthode de montage compatible VESA (FDMLv1).
- NEC recommande l'utilisation d'interfaces de montage conformes à la norme UL1678 en Amérique du Nord.
- **V552:** NEC recommande fortement l'utilisation de vis de taille M6 (de 10-12 mm et d'une longueur égale à la largeur du support et des rondelles). Vérifiez la profondeur du trou de montage requis si vous utilisez des vis plus longues que 10-12 mm. (Force de serrage recommandée : 470 - 635 N•cm) Le diamètre du trou du support doit être inférieur à ϕ 8,5 mm.
- **V652:** NEC recommande fortement l'utilisation de vis de taille M8 (15-17 mm et d'une longueur égale à la largeur de la fixation). Vérifiez la profondeur du trou de montage requis si vous utilisez des vis de plus de 15-17 mm de longueur (Force de serrage recommandée : 1125 - 1375 N•cm) Le diamètre du trou du support doit être inférieur à ϕ 10,0 mm.
- Avant de procéder au montage, inspectez l'emplacement choisi afin de vous assurer qu'il est assez solide pour supporter le poids de l'unité et que l'unité elle-même ne risque pas d'être endommagée.
- Reportez-vous aux instructions fournies avec le matériel de montage pour des informations détaillées.
- Assurez-vous qu'il n'y a pas d'espace entre le moniteur et le support.
- En cas d'utilisation dans une configuration de mur d'images pendant une période prolongée, on pourra constater une légère dilatation des écrans due aux variations de température. C'est la raison pour laquelle il est recommandé de prévoir un écart d'un peu plus d'un millimètre entre les bords adjacents des différents écrans.



Orientation

- Lorsque vous utilisez l'écran en position portrait, le moniteur doit être tourné dans le sens des aiguilles d'une montre, de sorte que le côté gauche se trouve vers le haut et le côté droit vers le bas. Cela permet une ventilation appropriée et prolonge la durée de vie du moniteur. Une mauvaise ventilation peut réduire la durée de vie du moniteur.



Voyant lumineux

Emplacement de montage

- Le mur ou le plafond doit être assez solide pour supporter le poids du moniteur et des accessoires de montage.
- N'installez PAS le moniteur à un emplacement où il pourrait être endommagé par une porte.
- N'installez PAS le moniteur dans des zones où l'unité peut être sujette à de fortes vibrations et exposée à la poussière.
- NE l'installez PAS à proximité de l'entrée de la source d'alimentation dans le bâtiment.
- N'installez pas le moniteur à portée de main d'utilisateurs malveillants éventuels, qui pourraient se suspendre à l'écran ou au support de montage.
- En cas de montage dans une zone encastrée, contre un mur par exemple, laissez un espace de 100 mm entre le moniteur et le mur afin d'assurer une bonne circulation d'air.
- Laissez assez d'espace ou installez un système d'air conditionné autour du moniteur, de manière à ce que la chaleur soit correctement dissipée autour de l'appareil et de son support.

Montage sur plafond

- Assurez-vous que le plafond est assez solide pour supporter le poids de l'unité et du support de montage à long terme et de manière à résister aux tremblements de terre, vibrations inattendues et autres forces extérieures inopportunes.
- Assurez-vous que l'unité est reliée à une structure de plafond solide, telle qu'une poutre de soutien par exemple. Fixez le moniteur à l'aide de boulons, de rondelles de blocage, de la rondelle plate et de l'écrou fournis.
- NE montez PAS le moniteur sur des murs ou plafonds sans structure interne. N'utilisez PAS de vis à bois ou de vis d'ancrage. NE montez PAS l'unité sur des boiseries ou des ornements.

Maintenance

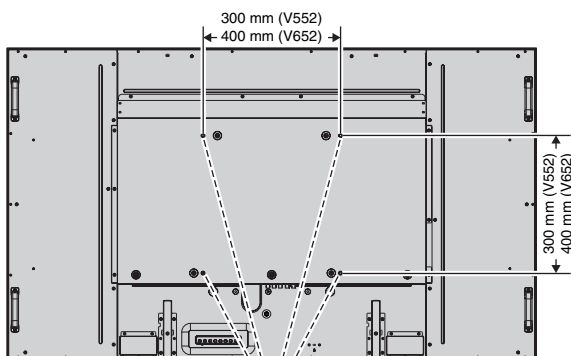
- Vérifiez régulièrement que toutes les vis sont bien serrées et vérifiez l'absence d'écarts, de distorsions ou d'autres problèmes qui peuvent survenir sur le support de montage. Si vous détectez un problème, confiez le dépannage à du personnel qualifié uniquement.
- Vérifiez régulièrement que l'emplacement de montage ne présente aucun signe d'endommagement ou de faiblesse qui peuvent survenir au fil du temps.

Fixation des accessoires de montage

Le moniteur est conçu pour une utilisation avec le système de montage VESA.

1. Fixation des accessoires de montage

Faites attention de ne pas faire basculer le moniteur lors de la fixation des accessoires.



Interface de montage VESA

Les accessoires de montage peuvent être fixés au moniteur quand l'écran se trouve face vers le bas. Pour éviter d'endommager la surface de l'écran, placez la feuille de protection sur la table en dessous de l'écran LCD. La feuille de protection entourait l'écran dans l'emballage d'origine. Assurez-vous que rien sur la table ne peut endommager le moniteur.

Tout accessoire de montage non conforme aux directives NEC ou non approuvé par NEC doit répondre aux exigences de la méthode de montage compatible VESA.

- REMARQUE :**
- Ne laissez pas le moniteur la surface vers le haut ou vers le bas pendant plus d'une heure, car cela pourrait affecter les performances de l'écran.
 - Avant l'installation, posez le moniteur sur une zone plate avec suffisamment d'espace.

2. Utilisation de la carte des options

1. Éteignez l'interrupteur d'alimentation principal.
2. Retirez le couvercle du logement en dévissant les vis (**Figure 1**).
3. Insérez la carte des options dans le moniteur.

- REMARQUE :**
- Pour connaître la carte des options disponible, veuillez contacter votre fournisseur.
 - N'utilisez pas la force pour manipuler la carte des options avant de la fixer à l'aide des vis.
 - Veillez à ce que la carte soit insérée dans la bonne orientation.

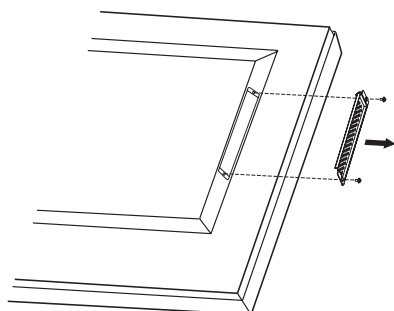


Figure 1

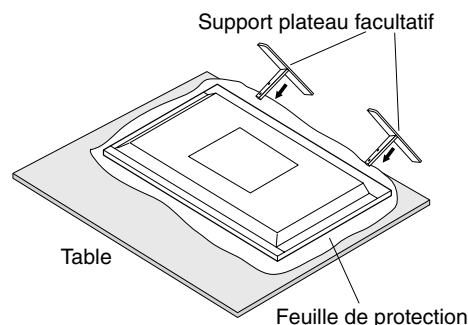
3. Installation et retrait du support plateau facultatif

ATTENTION : L'installation et le retrait du support doivent être réalisés par deux personnes minimum pour le modèle V552 ou par quatre personnes minimum pour le V652.

Pour l'installation, suivez les instructions incluses avec le support ou le support de montage. N'utilisez que les équipements recommandés par le fabricant.

REMARQUE : Pour le modèle V552, utilisez UNIQUEMENT les vis à oreilles qui se trouvent sur le moniteur.
Pour le modèle V652, utilisez UNIQUEMENT les vis à oreilles incluses avec le support plateau facultatif.

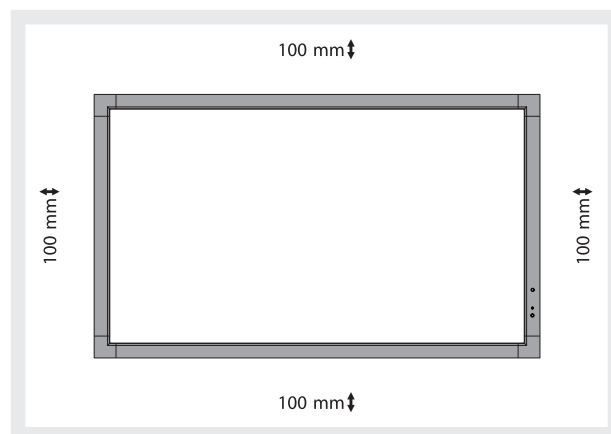
Lorsque vous installez le moniteur LCD, manipulez-le avec soin pour éviter tout pincement des doigts.



REMARQUE : Pour le modèle V552, installez le support de façon à placer les longues extrémités des pieds vers l'avant.
Pour le modèle V652, installez le support dans la direction indiquée par la flèche imprimée sur la surface du support.
Utilisez le ST-4620 pour le modèle V552 et le ST-651 pour le modèle V652.

4. Ventilation

Si vous installez le moniteur dans un lieu fermé ou encastré, laissez un espace suffisant entre le moniteur et les parois environnantes pour permettre à la chaleur de se disperser, comme illustré ci-dessous.



Laissez assez d'espace ou installez un système d'air conditionné autour du moniteur, de manière à ce que la chaleur soit correctement dissipée autour de l'appareil et de son support, particulièrement lorsque vous utilisez les moniteurs pour plusieurs écrans.

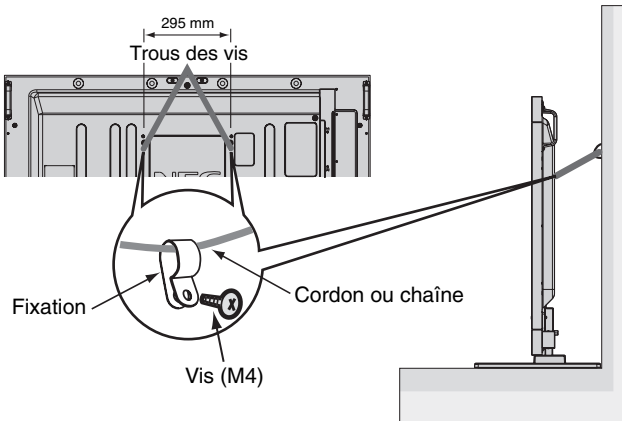
REMARQUE : La qualité du son des haut-parleurs internes varie en fonction de l'acoustique de la pièce.

5. Basculement

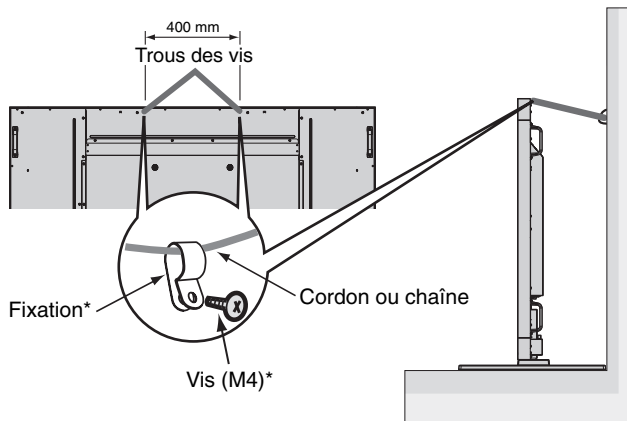
En cas d'utilisation de l'écran avec le support plateau facultatif, fixez le moniteur LCD au mur à l'aide d'un cordon ou d'une chaîne qui supporte son poids afin d'en éviter la chute. Fixez le cordon ou la chaîne au moniteur à l'aide des fixations et des vis fournies.

Pour le modèle V652, les fixations et les vis sont incluses avec le support plateau facultatif.

V552



V652



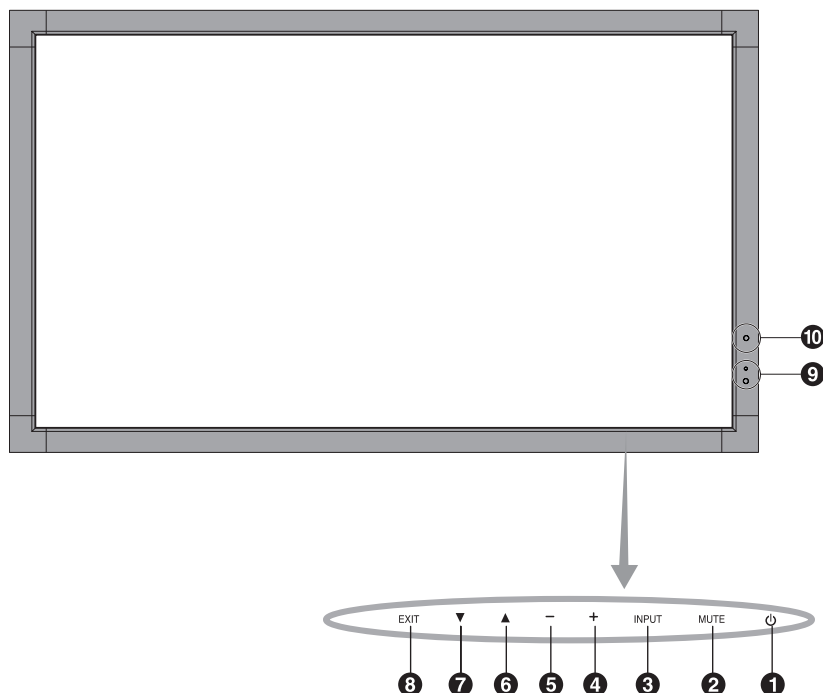
* : inclus avec le support facultatif.

Avant de fixer le moniteur LCD au mur, assurez-vous que le mur peut supporter le poids du moniteur.

Assurez-vous de retirer le cordon ou la chaîne du mur avant de déplacer le moniteur LCD.

Noms et fonctions des pièces

Panneau de commande



1 Bouton d'alimentation

Allume et éteint l'appareil. Reportez-vous également à la page 17.

2 Bouton MUTE

Coupe ou rétablit le son.

3 Bouton INPUT

Joue dans le menu OSD le rôle de bouton SET (bascule entre [DVI], [DPORT], [VGA], [RGB/HV], [HDMI], [DVD/HD], [SCART], [VIDEO1], [VIDEO2] ou [S-VIDEO]). Il s'agit d'entrées disponibles uniquement, avec le nom tel que défini en usine.

4 Bouton PLUS

Joue, dans le menu OSD, le rôle du bouton (+) permettant d'augmenter le réglage.
Augmente le niveau d'entrée du son lorsque le menu OSD est désactivé.

5 Bouton MOINS

Joue, dans le menu OSD, le rôle du bouton (-) permettant de diminuer le réglage. Diminue le niveau d'entrée du son lorsque le menu OSD est désactivé.

6 Bouton HAUT

Réactive le menu OSD lorsque celui-ci est désactivé.
Joue, dans le menu OSD, le rôle du bouton ▲ permettant de déplacer vers le haut la zone en surbrillance et de sélectionner le réglage.

7 Bouton BAS

Réactive le menu OSD lorsque celui-ci est désactivé.
Joue, dans le menu OSD, le rôle du bouton ▼ permettant de déplacer vers le bas la zone en surbrillance et de sélectionner le réglage.

8 Bouton EXIT

Réactive le menu OSD lorsque celui-ci est désactivé.
Joue, dans le menu OSD, le rôle du bouton EXIT permettant de revenir au menu précédent.

9 Capteur de la télécommande et indicateur d'alimentation

Reçoit le signal de la télécommande (lorsqu'on utilise la télécommande sans fil). Reportez-vous également à la page 12.

Vert fixe lorsque le moniteur LCD est en mode actif*.
Rouge fixe lorsque le moniteur LCD est en mode ARRÊT.
Orange fixe lorsque le moniteur est en mode économie d'énergie. Les lumières verte et orange clignotent alternativement en position veille lorsque la fonction « PARAM. CALENDRIER » est activée. Quand une panne d'un composant est détectée dans le moniteur, l'indicateur clignote en rouge.

* Si « ARRÊT » est sélectionné dans « INDICATEUR ALIM » (voir page 25), le voyant ne s'allume pas lorsque le moniteur LCD est en mode actif.

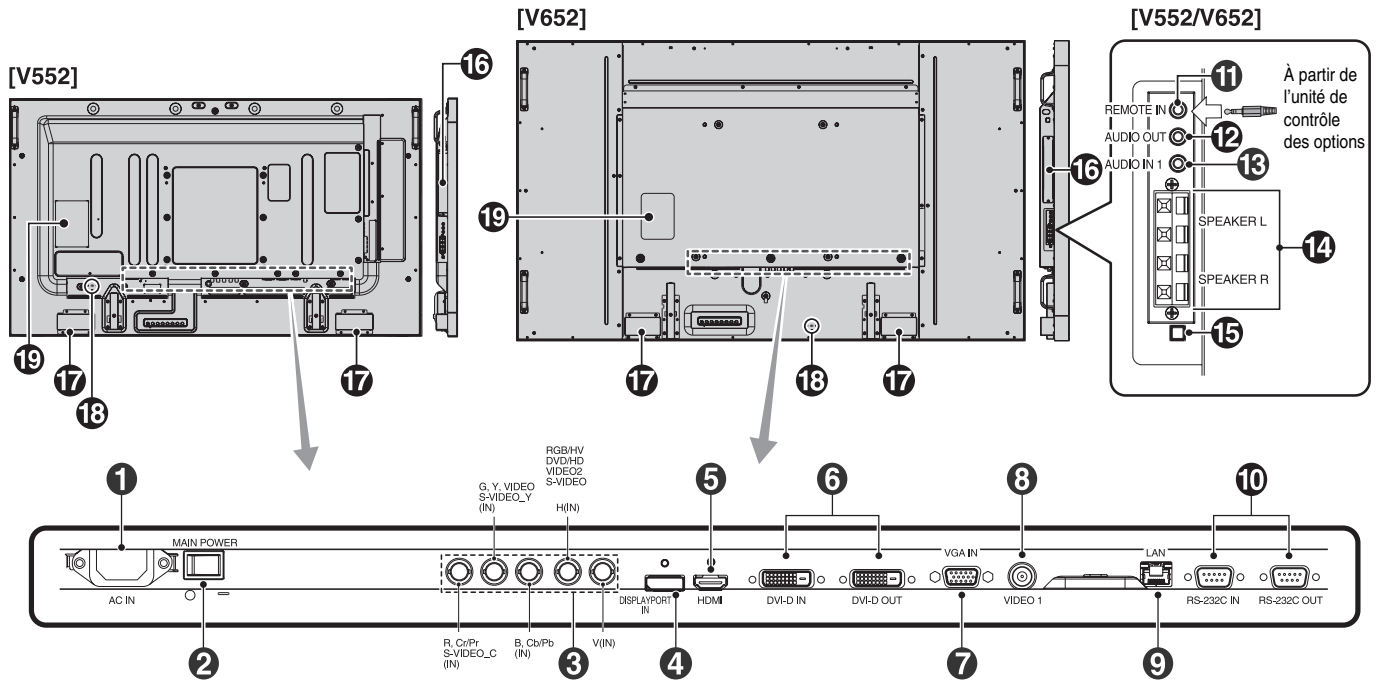
10 CAPTEUR DE LUMIÈRE AMBIANTE

Détecte le niveau de lumière ambiante, ce qui permet au moniteur d'ajuster automatiquement le rétroéclairage pour un affichage plus agréable. Ne placez rien sur ce capteur. Voir page 19.

Mode de verrouillage des touches de commande

Cette commande bloque totalement l'accès à toutes les fonctions de commande. Pour activer le verrouillage des touches de commande, enfoncez en même temps les boutons ▼ et ▲ pendant plus de 3 secondes. Pour revenir en mode utilisateur, enfoncez en même temps les boutons ▼ et ▲ pendant plus de 3 secondes.

Panneau des connexions



1 Prise CA IN

Se connecte au cordon d'alimentation fourni avec le moniteur.

2 Interrupteur d'alimentation principal

Interrupteur Marche/Arrêt pour activer/désactiver l'alimentation principale.

3 RGB/HV IN [R, G, B, H, V] (BNC)*

Pour recevoir les signaux analogiques RVB ou autres provenant d'un autre matériel RVB. Permet également de connecter du matériel type lecteur de DVD, appareil HDTV et boîtier décodeur. Un signal de synchronisation sur le vert peut être relié au connecteur G. Cette entrée peut être utilisée avec une source RGB, DVD/HD ou Vidéo. Sélectionnez le type de signal dans PARAMÈTRE TERMINAL.

4 Connecteur DISPLAYPORT

Permet de recevoir les signaux DisplayPort.

5 Connecteur HDMI

Pour recevoir des signaux numériques HDMI.

6 Connecteur DVI (DVI-D)

Connecteur IN : permet de recevoir des signaux RGB numériques provenant d'un ordinateur ou d'un périphérique HDTV disposant d'une sortie RGB numérique.

* Cette prise ne reconnaît pas les signaux analogiques.

Connecteur OUT : permet de transmettre le signal DVI provenant d'une connexion DVI IN ou HDMI avec une entrée de signal DVI. (Signal DVI uniquement, le signal HDMI n'est pas complet en sortie).

7 VGA IN (mini D-Sub 15 broches)

Pour recevoir les signaux RGB analogiques provenant d'un micro-ordinateur ou d'un autre matériel RGB.

8 Connecteur VIDEO1 IN (BNC)

Pour recevoir un signal vidéo composite.

9 Port LAN (RJ-45)

Connexion LAN. Voir page 34.

10 RS-232C (D-Sub 9 broches)

Connecteur IN : connectez l'entrée RS-232C d'un équipement externe comme un ordinateur, afin de contrôler les fonctions RS-232C.

Connecteur OUT : connecte la sortie RS-232C. Pour connecter plusieurs moniteurs MultiSync par la connexion en guirlande RS-232C.

11 ENTRÉE DE LA TÉLÉCOMMANDE (Noir)

Pour utiliser la télécommande câblée optionnelle, reliez-la à votre moniteur.

REMARQUE : N'utilisez cette prise que sur indication explicite.

Lorsque vous utilisez Remote IN, IR CONTROL (commande IR) dans le menu OSD doit être réglé sur NORMAL.

12 AUDIO OUT (Bleu)

Permet d'émettre le signal audio provenant de AUDIO IN 1, DPORT et HDMI vers un appareil externe (récepteur stéréo, amplificateur, etc.).

Cette prise ne reconnaît pas la borne d'écouteur.

13 AUDIO IN 1 (Bleu)

Pour recevoir le signal audio provenant d'un matériel externe, ordinateur, magnéscope ou lecteur de DVD.

14 CONNEXION HAUT-PARLEUR EXTERNE

Pour émettre le signal audio provenant des prises AUDIO 1, DPORT et HDMI.



La connexion rouge est positive (+).

La connexion noire est négative (-).

Remarque : Ce terminal de haut-parleur est conçu pour un haut-parleur 15 W + 15 W (8 ohms).

15 Commutateur du haut-parleur interne/externe

Commutateur permettant d'allumer et d'éteindre le haut-parleur interne/externe.

 : Haut-parleur interne  : Haut-parleur externe.

REMARQUE : Éteignez le moniteur lorsque vous utilisez le commutateur du haut-parleur interne/externe.

16 Logement pour la carte des options

Des accessoires pour le logement 2 sont disponibles. Contactez votre fournisseur pour des informations détaillées.

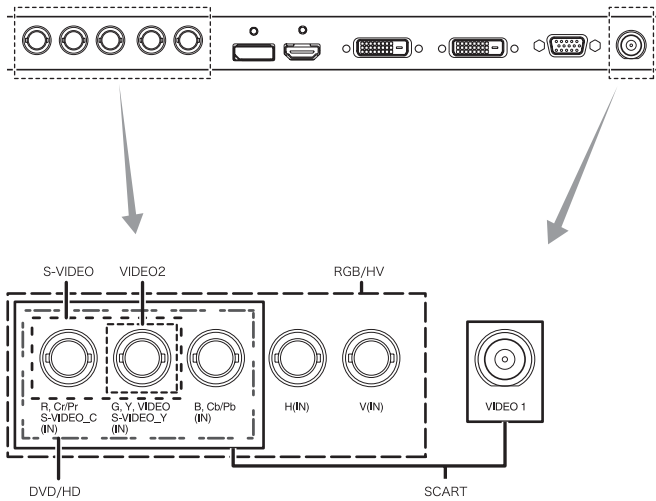
REMARQUE : Pour connaître la carte des options disponible, veuillez contacter votre fournisseur.

17 Haut-parleur interne

18 Verrou Kensington

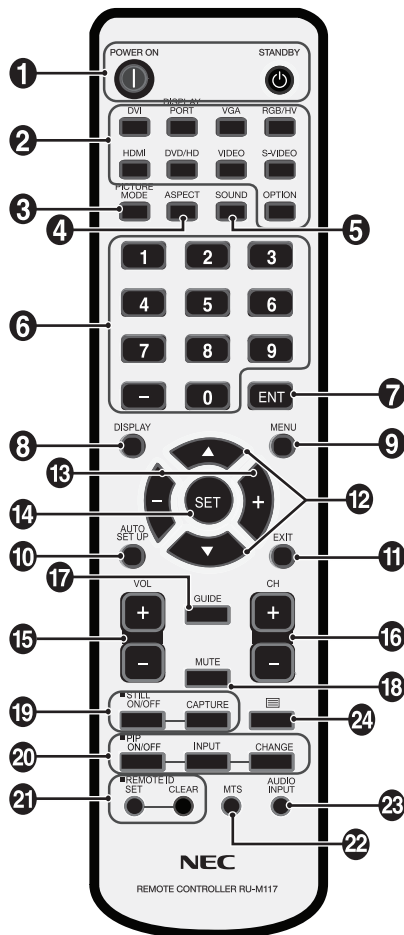
Destiné à garantir la sécurité et la protection contre le vol.

* Signal d'entrée BNC



19 Plaque signalétique

Télécommande sans-fil



1 Bouton POWER

Allume et met en veille l'appareil.

2 Bouton INPUT

Permet de sélectionner le signal d'entrée.

DVI : DVI
 DISPLAYPORT : DPORT
 VGA : VGA
 RGB/HV : RGB/HV
 HDMI : HDMI
 DVD/HD : DVD/HD, SCART
 VIDEO : VIDEO1, VIDEO2
 S-VIDEO : S-VIDEO
 OPTION : dépend de la connexion

3 Bouton PICTURE MODE

Sélectionne le mode image, choix possibles :
 [HIGHBRIGHT], [STANDARD], [sRGB], [CINEMA],
 [AMBIENT1], [AMBIENT2]. Voir page 19.

HIGHBRIGHT : pour des images animées telles que sur DVD.
 STANDARD : pour les images.
 sRVB : pour les images de texte.
 CINEMA : pour les films.
 AMBIENT1 et AMBIENT2 : active la fonction de gradation automatique. Voir page 19.

4 Bouton ASPECT

Sélectionne l'aspect de l'image : [FULL], [WIDE], [DYNAMIC], [1:1], [ZOOM] et [NORMAL]. Voir page 18.

5 Bouton SOUND

Son surround artificiel pour les haut-parleurs internes/externes.

La sortie audio est désactivée lorsque la fonction surround est activée.

6 PAVÉ NUMÉRIQUE

Appuyez sur les boutons pour définir et modifier les mots de passe, changer de canal et définir le l'ID à distance.

7 Bouton ENT*2

8 Bouton DISPLAY

Affiche/masque les informations OSD. Voir page 19.

9 Bouton MENU

Affiche/masque le mode menu.

10 Bouton AUTO SETUP

Entre le menu d'installation automatique. Voir page 21.

11 Bouton EXIT

Retourne au menu précédent du menu OSD.

12 Bouton HAUT/BAS

Joue dans le menu OSD le rôle de bouton ▲ ▼ pour déplacer vers le haut ou vers le bas la zone en surbrillance et sélectionner le réglage.

Écran de petite taille que le mode « PIP » déplace vers le haut ou vers le bas.

13 Bouton MOINS/PLUS (-/+)

Augmente ou diminue le niveau de réglage des paramètres du menu OSD.

Écran de petite taille que le mode « PIP » (IDI) réglé déplace vers la gauche ou vers la droite.

14 Bouton SET

Sélectionne.

15 Bouton VOLUME HAUT/BAS

Augmente ou diminue le volume de la sortie audio.

16 Bouton CH HAUT/BAS*2

17 Bouton GUIDE*2

18 Bouton MUTE

Coupe ou rétablit le son.

19 Bouton STILL

Bouton ON/OFF (Marche/Arrêt) : Active/désactive le mode Image fixe.

Bouton STILL CAPTURE : Capture l'image fixe.

20 Bouton PIP (Picture In Picture)

Bouton ON/OFF : Bascule entre PIP, POP, CÔTE À CÔTE - FORMAT et CÔTE À CÔTE - PLEIN ÉCRAN. Voir page 23.

Bouton INPUT : Sélectionne le signal « image dans l'image ».

Bouton CHANGE : Remplace par l'image principale et la sous-image.

		Sous-Image										
		DVI	DPORT	VGA	RGB/HV	HDMI	DVD/HD	SCART	VIDEO1	VIDEO2	S-VIDEO	OPTION
Image principale	DVI	Non	Oui	Oui	Oui	Non	Oui	Oui	Oui	Oui	Oui	Non
	DPORT	Oui	Non	Oui	Oui	Oui	Oui	Oui	Oui	Oui	Oui	Oui
	VGA	Oui	Oui	Non	Non	Oui	Oui	Oui	Oui	Oui	Oui	Oui
	RGB/HV	Oui	Oui	Non	Non	Oui	Non	Non	Oui	Non	Non	Oui
	HDMI	Non	Oui	Oui	Oui	Non	Oui	Oui	Oui	Oui	Oui	Non
	DVD/HD	Oui	Oui	Oui	Non	Oui	Non	Non	Oui	Non	Non	Oui
	SCART	Oui	Oui	Oui	Non	Oui	Non	Non	Non	Non	Non	Oui
	VIDEO1	Oui	Oui	Oui	Oui	Oui	Oui	Non	Non	Non	Non	Oui
	VIDEO2	Oui	Oui	Oui	Non	Oui	Non	Non	Non	Non	Non	Oui
	S-VIDEO	Oui	Oui	Oui	Non	Oui	Non	Non	Non	Non	Non	Oui
	OPTION	Non	Oui	Oui	Oui	Non	Oui	Oui	Oui	Oui	Oui	Non

21 Bouton REMOTE ID

Active la fonction ID TÉLÉCOMMANDE.

22 Bouton MTS*2

23 Bouton AUDIO INPUT

Sélectionne la source d'entrée audio [IN1], [DPORT], [HDMI], [OPTION]*1.

24 Bouton

Active le sous-titre codé.

Remarque : entrées VIDEO1, VIDEO2, S-VIDEO uniquement.

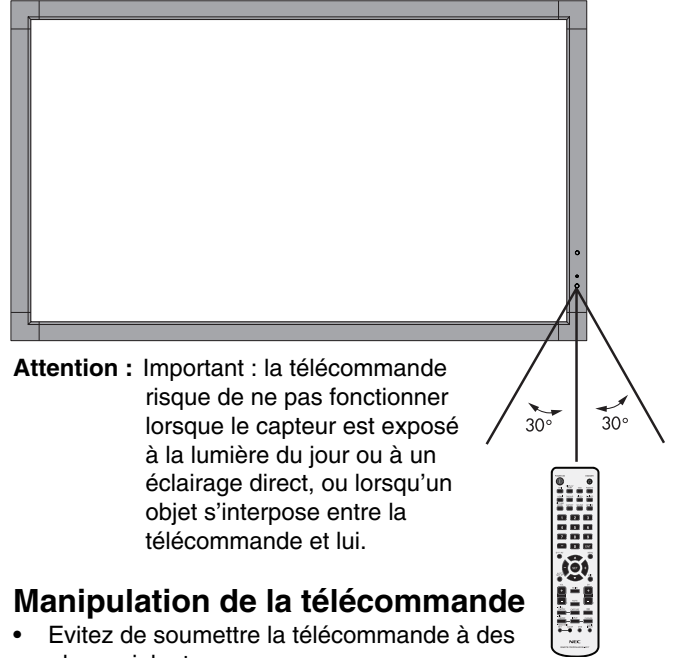
*1 : Le produit que vous avez acheté ne comporte peut-être pas cette fonctionnalité.

*2 : L'action de ce bouton dépend du plateau facultatif utilisé. Reportez-vous au manuel du plateau facultatif pour obtenir de plus amples informations.

Distance d'utilisation de la télécommande

Pointez pendant le réglage des boutons le haut de la télécommande en direction du capteur à distance du moniteur.

Utilisez la télécommande à une distance d'environ 7 m du capteur ou à un angle horizontal et vertical de 30° à une distance d'environ 3,5 m.



Attention : Important : la télécommande risque de ne pas fonctionner lorsque le capteur est exposé à la lumière du jour ou à un éclairage direct, ou lorsqu'un objet s'interpose entre la télécommande et lui.

Manipulation de la télécommande

- Evitez de soumettre la télécommande à des chocs violents.
- Evitez d'asperger la télécommande avec de l'eau ou d'autres liquides. Essayez immédiatement la télécommande si elle a pris l'humidité.
- Evitez de l'exposer à la chaleur et à la vapeur.
- Excepté pour mettre en place les piles, n'ouvrez pas la télécommande.

Installation

1. Choix de l'emplacement du moniteur

ATTENTION : L'installation du moniteur LCD doit être effectuée par un technicien qualifié. Prenez contact avec votre revendeur pour plus d'informations.

ATTENTION : LE DÉPLACEMENT OU L'INSTALLATION DU MONITEUR DOIVENT ÊTRE RÉALISÉS PAR DEUX PERSONNES MINIMUM POUR LE V552 OU QUATRE PERSONNES MINIMUM POUR LE V652. La non-observation de ces précautions risque de provoquer des blessures en cas de chute du moniteur.

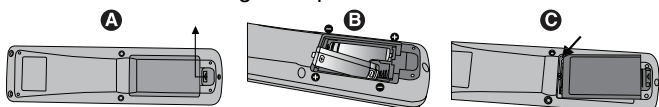
ATTENTION : Ne montez pas et ne faites pas fonctionner le moniteur à l'envers, face vers le haut ou face vers le bas.

ATTENTION : Cet écran LCD dispose d'un capteur de température et de ventilateurs, y compris un ventilateur pour la carte des options. Si la température du moniteur LCD devient trop élevée, les ventilateurs de refroidissement se mettent en marche automatiquement. Le ventilateur de la carte des options est actif, même si la température est inférieure à la température de fonctionnement normale pour le refroidissement de la carte des options. Si le moniteur LCD surchauffe alors que le ventilateur de refroidissement fonctionne, un avertissement « Attention » s'affiche. Dans ce cas, cessez d'utiliser le moniteur et laissez-le refroidir. L'utilisation du ventilateur de refroidissement réduit la probabilité d'une panne prématurée du circuit et permet de réduire la dégradation de l'image et la « persistance d'image ». En cas d'utilisation du moniteur LCD dans une zone fermée ou si le moniteur est recouvert d'un écran protecteur, vérifiez la température interne du moniteur à l'aide de la commande « STATUT DE LA CHALEUR » sur l'OSD (voir page 26). Si la température est supérieure à la température de fonctionnement normale, allumez le ventilateur de refroidissement en le mettant en position ON (MARCHE) dans le menu CONTRÔLE VENTILATEUR dans l'OSD (voir page 26).

IMPORTANT : Etalez en dessous du moniteur la feuille de protection qui l'entourait dans la boîte, de manière à éviter les rayures du panneau.

2. Installation des piles de la télécommande

La télécommande est alimentée par deux piles AA de 1,5 V. Pour installer ou changer les piles :



- Appuyez sur le couvercle et faites-le glisser pour l'ouvrir.
- Alignez les piles à l'intérieur du boîtier en respectant les indications (+) et (-).
- Remettez le couvercle en place.

ATTENTION : Une mauvaise utilisation des piles peut provoquer des fuites ou un éclatement.

NEC recommande d'utiliser les piles comme suit :

- Placez les piles « AA » en faisant correspondre les signes (+) et (-) sur chaque pile avec ceux gravés à l'intérieur du boîtier.
- Ne mélangez pas des piles de marques différentes.
- Ne mélangez pas des piles neuves avec des piles anciennes. Cela peut entraîner une fuite des piles ou diminuer leur durée de vie.
- Enlevez les piles déchargées pour éviter une fuite de l'acide des piles dans le boîtier.
- Ne touchez pas l'acide des piles qui peut être nocif pour la peau.

REMARQUE : Retirez les piles si vous prévoyez de ne pas utiliser la télécommande pendant une longue période.

3. Connexion de matériel externe (Voir pages 15 et 16)

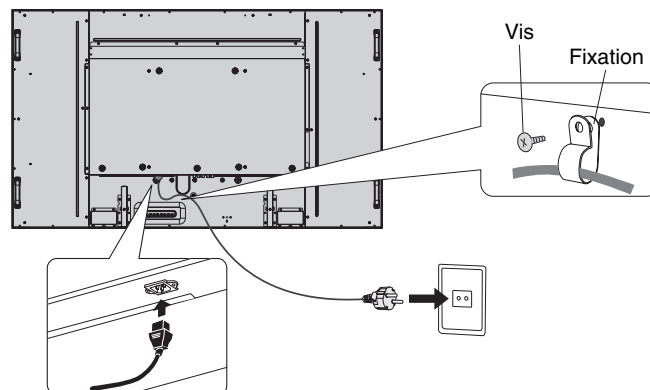
- Pour protéger le matériel externe, mettez-le hors tension avant d'effectuer des branchements.
- Fixez le cordon d'alimentation au moniteur LCD en attachant la vis et la fixation.
- Consultez la documentation accompagnant ce matériel pour plus d'informations.

REMARQUE : Ne branchez/débranchez aucun câble lors de la mise sous tension du moniteur ou d'un matériel externe, car cela risquerait d'entraîner une perte de l'image du moniteur.

4. Branchement du cordon d'alimentation fourni avec le moniteur

- L'équipement doit être installé à proximité d'une prise électrique facile d'accès.
- Enfoncez complètement l'extrémité du cordon dans la prise. Une connexion lâche peut entraîner une dégradation de l'image.

REMARQUE : Veuillez vous reporter à la section « Consignes de sécurité et d'entretien » de ce manuel pour le choix d'un cordon d'alimentation CA adapté.



5. Mise sous tension de tous les matériels externes connectés au moniteur

Lorsque vous connectez le moniteur à un ordinateur, allumez ce dernier en premier.

6. Fonctionnement de l'équipement externe connecté au moniteur

Affichez le signal de la source d'entrée désirée.

7. Réglage du son

Régalez le volume lorsque c'est nécessaire.

8. Réglage de l'écran (voir pages 21 et 22)

Régalez l'affichage de l'écran si nécessaire.

9. Réglage de l'image (Voir page 21)

Régalez l'image (rétroéclairage ou contraste) si nécessaire.

10. Réglages recommandés

Pour réduire le risque de « Persistance d'image », réglez les éléments suivants selon l'application utilisée : « ÉCONOMISEUR ÉCRAN », « COULEUR BORDURE CÔTÉ » (voir page 26), « DATE ET HEURE » (voir page 23), « PARAM. CALENDRIER » (voir page 22). Il est également recommandé que le paramètre « CONTRÔLE VENTILATEUR » (voir page 26) soit en également en position ON (MARCHE).

Connexions

REMARQUE : Ne branchez/débranchez aucun câble lors de la mise sous tension du moniteur ou d'un matériel externe, car cela risquerait d'entraîner une perte de l'image du moniteur.

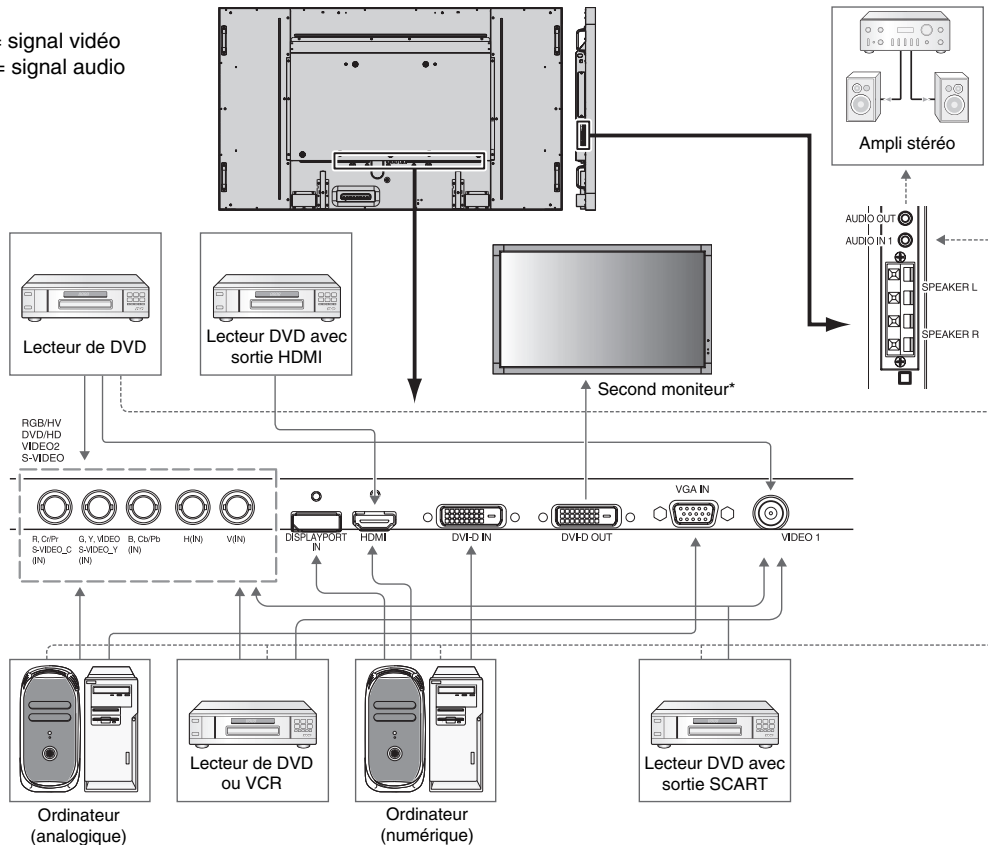
REMARQUE : Utilisez un câble audio sans résistance intégrée. Sinon, le volume sera faible.

Avant d'effectuer les branchements :

- * Tout d'abord, mettez hors tension tous les périphériques reliés et effectuez les connexions.
- * Consultez le guide utilisateur fourni avec chaque périphérique.

Schéma de câblage

Lignes continues = signal vidéo
Lignes pointillées = signal audio



*: Il n'est possible de connecter en guirlande qu'un nombre limité de moniteurs.

Matériel connecté	Connexion du terminal	Paramètres en mode Terminal	Nom du signal d'entrée	Connexion du terminal audio	Bouton d'entrée sur la télécommande
AV	DVI (DVI-D)	MODE DVI : DVI-HD	DVI	AUDIO IN1	DVI
	HDMI	BRUT/ÉTEND.*1	HDMI	HDMI	HDMI
	5BNC+VIDEO 1	MODE BNC : SCART	SCART	AUDIO IN1	DVD/HD
	VIDEO1 (BNC)	-	VIDEO1	AUDIO IN1	VIDEO
	S-VIDEO (5BNC)	MODE BNC : S-VIDEO	S-VIDEO	AUDIO IN1	S-VIDEO
	VIDEO2 (5BNC)	MODE BNC : VIDÉO	VIDEO2	AUDIO IN1	VIDEO
Ordinateur	DVD/HD (5BNC)	MODE BNC : COMPONENT	DVD/HD	AUDIO IN1	DVD/HD
	VGA (D-Sub)	-	VGA	AUDIO IN1	VGA
	DVI (DVI-D)	MODE DVI : DVI-PC	DVI	AUDIO IN1	DVI
	RGB/HV (5BNC)	MODE BNC : RGB	RGB/HV	AUDIO IN1	RGB/HV
	DisplayPort	-	DPORT	DPORT	DISPLAYPORT
	HDMI	BRUT/ÉTEND.*1	HDMI	HDMI	HDMI

*1: dépend du type de signal.

Connexion à un PC

La connexion d'un PC à votre moniteur vous permettra d'afficher l'image présente sur l'écran de votre micro-ordinateur. Il est possible que certaines cartes graphiques avec horloge de pixels d'une fréquence supérieure à 162 MHz n'affichent pas correctement les images.

Le moniteur ajuste automatiquement la fréquence du signal par défaut usine afin d'afficher une image de bonne qualité.

<Fréquence du signal standard par défaut usine>

Résolution	Fréquence de numérisation		Remarques
	Horizontale	Verticale	
640 x 480	31,5 kHz	60 Hz	
800 x 600	37,9 kHz	60 Hz	
1024 x 768	48,4 kHz	60 Hz	
1280 x 768	48 kHz	60 Hz	
1360 x 768	48 kHz	60 Hz	
1280 x 1024	64 kHz	60 Hz	
1600 x 1200	75 kHz	60 Hz	Image compressée
1920 x 1080	67,5 kHz	60 Hz	Résolution recommandée

- Si vous utilisez un appareil Macintosh, désactivez sa fonction de copie vidéo.
Vous trouverez dans le manuel fourni avec votre Macintosh des informations détaillées concernant les spécifications requises pour la sortie vidéo et l'identification et la configuration particulières du moniteur et de l'image.
- En entrée, des signaux TMDS conformes à la norme DVI.
- Pour maintenir la qualité de l'affichage, utilisez un câble conforme aux normes DVI.

Connexion d'un lecteur DVD ou d'un ordinateur avec une sortie HDMI

- Utilisez un câble HDMI portant le logo HDMI.
- Le signal peut prendre un certain temps avant d'apparaître.
- Certaines cartes graphiques ou certains pilotes vidéo risquent de ne pas afficher correctement les images.

Connexion d'un ordinateur avec DisplayPort

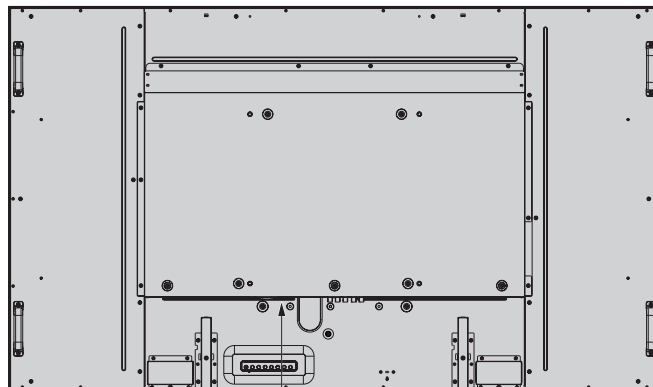
- Utilisez un câble DisplayPort avec le logo de conformité DisplayPort.
- Le signal peut mettre un certain temps avant d'apparaître.
- Le connecteur DisplayPort n'assure pas l'alimentation du composant connecté.
- Lors du raccordement d'un câble DisplayPort à un composant équipé d'un adaptateur de conversion de signaux, il est possible qu'aucune image n'apparaisse.
- Choisissez un câble DisplayPort équipé d'un dispositif de verrouillage. Lorsque vous retirez le câble, appuyez sur le bouton du dessus pour le déverrouiller.

Fonctionnement de base

Modes MARCHÉ et ARRÊT

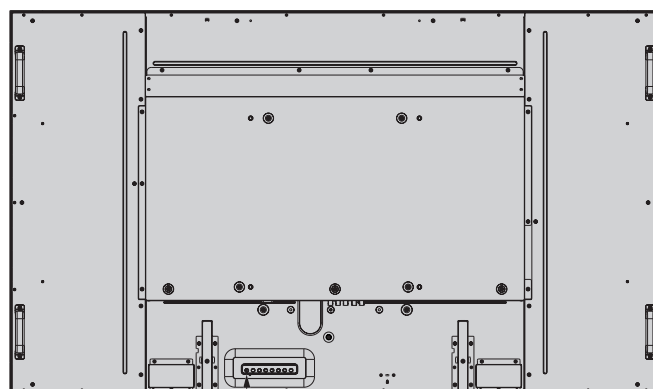
L'indicateur d'alimentation du moniteur LCD passe au vert lorsque ce dernier est sous tension et au rouge ou orange lorsque le moniteur est mis hors tension.

REMARQUE : L'interrupteur principal d'alimentation doit être sur MARCHÉ afin d'allumer le moniteur à l'aide de la télécommande ou du bouton d'alimentation.



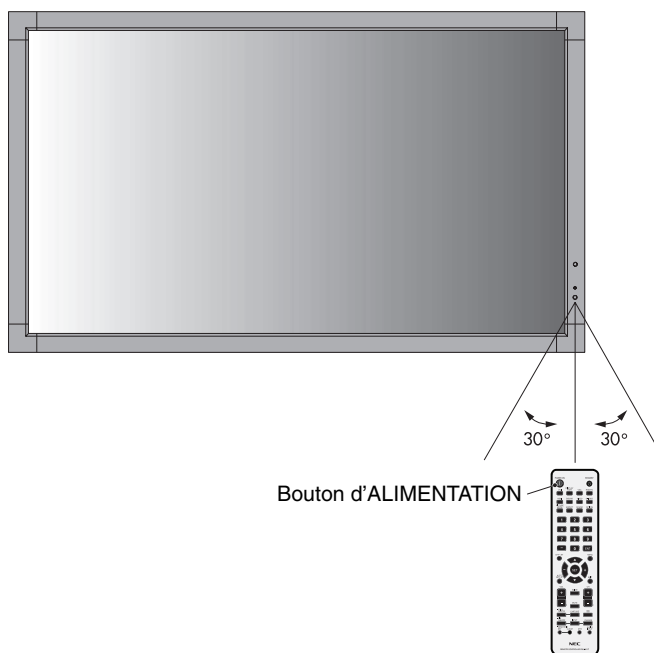
ARRÊT
MARCHÉ

Interrupteur d'alimentation principal



Bouton d'alimentation

Utilisation de la télécommande



Bouton d'ALIMENTATION

Indicateur d'alimentation

Mode	Voyant indicateur d'état
Position MARCHÉ	Vert*1
Hors tension et Économie d'énergie « AUTO STANDBY » (MISE EN VEILLE AUTOMATIQUE) Consommation d'énergie inférieure à 0,5 W*2	Rouge
Économie d'énergie « POWER SAVE » (ÉCONOMIE D'ÉNERGIE) Consommation d'énergie inférieure à 1 W	Orange
Veille quand « PARAM. CALENDRIER » est activé.	Les lumières orange et verte clignotent alternativement.
Diagnostic (détection d'une panne)	Rouge clignotant (voir Résolution des problèmes page 40)
*1 Si « OFF » (ARRÊT) est sélectionné dans « INDICATEUR ALIM » (page 25), la DEL ne s'allumera pas lorsque le moniteur LCD est en mode actif.	
*2 Sans option, avec les paramètres d'usine, entrée VGA uniquement.	

Gestion de l'énergie

Le moniteur LCD est conforme aux fonctionnalités DPM de gestion de l'énergie des moniteurs approuvées par le VESA. La fonction de gestion de l'énergie est une fonction qui réduit automatiquement la consommation du courant électrique par l'écran au bout d'un certain temps d'inutilisation du clavier ou de la souris.

La fonction de gestion de l'énergie de votre nouvel écran est réglée sur le mode « AUTO STANDBY » (mise en veille automatique). Ceci permet au moniteur de passer en mode d'économie d'énergie lorsqu'il ne reçoit aucun signal. Cette fonction peut allonger la durée de vie du moniteur et réduire sa consommation électrique.

REMARQUE : En fonction de l'ordinateur et de la carte graphique utilisée, il est possible que cette fonction ne soit pas exécutable.

REMARQUE : Quand POWER SAVE (économie d'énergie) est ON (activé) (voir page 26), le moniteur passe en mode de gestion d'énergie, soit au bout de quelques secondes pour HDMI et environ 10 minutes pour DVD/HD, SCART, VIDEO1, VIDEO2 et S-VIDEO.

Sélection d'une source vidéo

Pour visualiser une source vidéo :

Passez en mode [VIDEO1], [VIDEO2], [S-VIDEO] à l'aide du bouton INPUT.

A l'aide du menu SYSTÈME DE COULEUR, choisissez votre format vidéo : [AUTO], [NTSC], [PAL], [SECAM], [PAL60] ou [4.43NTSC].

Aspect de l'image

DVI, VGA, RGB/HV, DPORT
 FULL → 1:1 → ZOOM → NORMAL

HDMI, DVD/HD, SCART, VIDEO1, VIDEO2, S-VIDEO
 FULL → WIDE → DYNAMIC → 1:1 → ZOOM → NORMAL

Format de l'image	Affichage non modifié*3	Sélection recommandée pour l'aspect de l'image*3
4:3		NORMAL
		DYNAMIC (DYNAMIQUE)
Réduire		FULL (PLEIN)
Boîte aux lettres		WIDE (LARGE)

*3 Les zones grises indiquent les parties de l'écran non utilisées.

NORMAL : affiche le même rapport de format que celui envoyé par la source.

FULL (PLEIN) : couvre la totalité de l'écran.

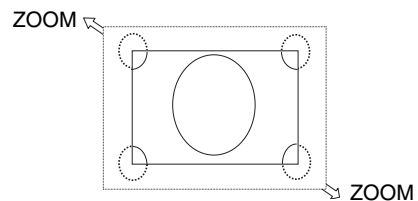
WIDE (LARGE) : étend le signal boîte aux lettres 16:9 sur la totalité de l'écran.

DYNAMIC (DYNAMIQUE) : étend les images 4:3 sur la totalité de l'écran sans linéarité. Une partie de la zone d'image extérieure sera coupée du fait de l'extension.

1:1 : affiche l'image au format de pixel 1 par 1.

ZOOM

L'image peut être étendue/réduite au-delà de la zone d'affichage active. L'image en dehors de la zone d'affichage active ne sera pas affichée.



OSD (On-Screen-Display)

Les informations OSD fournissent des informations telles que : l'ID moniteur, la source d'entrée, la taille de l'image, etc... Appuyez sur le bouton DISPLAY de la télécommande pour afficher les informations OSD.



- ① Numéro d'ID attribué au moniteur actuel*1
- ② Numéro d'ID attribué au moniteur contrôlé par RS-232C*2
- ③ Nom d'entrée
- ④ Mode entrée audio
- ⑤ Aspect de l'image
- ⑥ Informations sur le signal en entrée
- ⑦ Informations sur la sous-image

*1 : « COMMANDE REGISTRE » doit être définie sur « Primaire » ou « Secondaire ».

*2 : « COMMANDE REGISTRE » doit être définie sur « Primaire ».

Mode Image

DVI, VGA, RGB/HV, DPORT

STANDARD → sRGB → AMBIENT1 → AMBIENT2 → HIGHBRIGHT

HDMI, DVD/HD, SCART, VIDEO1, VIDEO2, S-VIDEO

STANDARD → CINEMA → AMBIENT1 → AMBIENT2 → HIGHBRIGHT

Mode AMBIENT

Il est possible d'augmenter ou de diminuer le rétroéclairage de l'écran LCD selon la luminosité ambiante de la pièce. Si la pièce est lumineuse, le moniteur se règle en conséquence. Si la pièce est sombre, le moniteur ajuste également la gradation d'intensité. L'objectif de cette fonction est de rendre le visionnage plus agréable à l'œil selon les conditions de luminosité.

REMARQUE : Lorsque le mode de l'image est défini sur AMBIENT1 ou AMBIENT2, les fonctions RÉTROÉCLAIRAGE, LUMINOSITÉ AUTO et RÉTROÉCLAIRAGE dans ÉCONOMISEUR ÉCRAN sont désactivées.

Ne couvrez pas le capteur de lumière ambiante lorsque vous utilisez AMBIENT1 ou AMBIENT2 en MODE IMAGE.

Réglage du paramètre AMBIENT

Bouton MODE IMAGE de l'écran OSD : sélectionnez AMBIENT1 ou AMBIENT2 et définissez les paramètres LUMINOSITÉ et OBSCURITÉ du mode choisi.

LUMINOSITÉ : il s'agit du niveau de rétroéclairage sur lequel le moniteur se règle lorsque la luminosité ambiante est au plus haut.

OBSCURITÉ : il s'agit du niveau de rétroéclairage sur lequel le moniteur se règle lorsque la luminosité ambiante est au plus bas.

Lorsque la fonction AMBIENT est activée, le niveau de rétroéclairage de l'écran s'adapte automatiquement aux conditions de luminosité de la pièce (**Figure 1**).

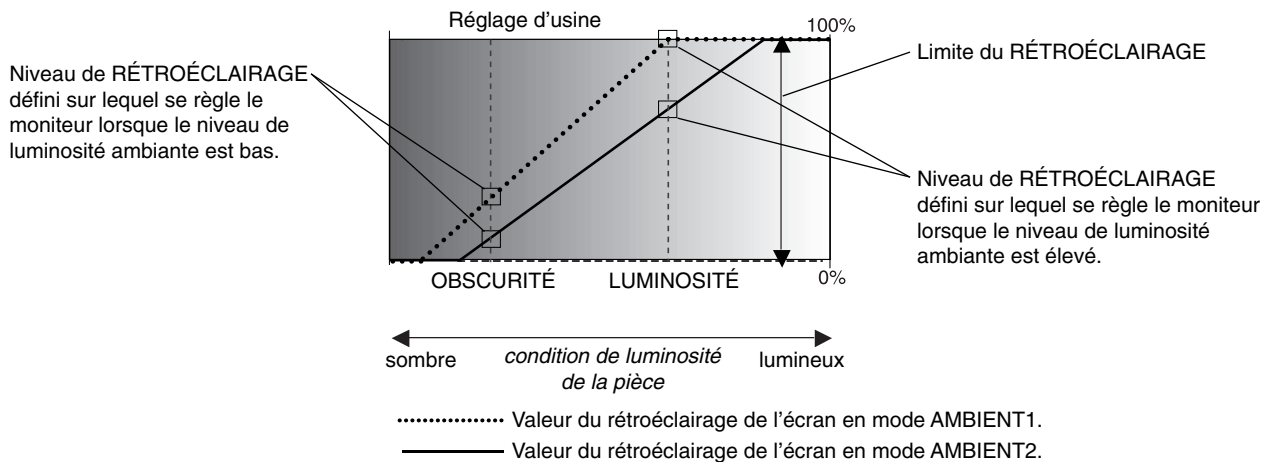


Figure 1

OBSCURITÉ : niveau de RÉTROÉCLAIRAGE défini sur lequel se règle le moniteur lorsque le niveau de luminosité ambiante est bas.
LUMINOSITÉ : niveau de RÉTROÉCLAIRAGE défini sur lequel se règle le moniteur lorsque le niveau de luminosité ambiante est élevé.

Commandes OSD (On-Screen-Display)

Remarque : Selon le modèle ou l'équipement optionnel, certaines fonctions peuvent ne pas être disponibles.

Source d'entrée: HDMI

Icônes du menu principal: PICTURE, ADJUST, AUDIO, SCHEDULE, PIP, OSD, MULTIDISP, PROTECT, PRO, ADVANCED

Élément du menu principal: PICTURE:

Sous-menu: BACKLIGHT, CONTRAST, SHARPNESS, BRIGHTNESS, HUE, COLOR, COLOR TEMPERATURE, COLOR CONTROL, GAMMA CORRECTION, MOVIE SETTINGS, PICTURE MODE, RESET

Paramètres de réglage: 70, 50, 50, 50, 50

THANK YOU FOR SAVING THE ENVIRONMENT. CARBON FOOTPRINT 86.0 %

Guide des touches: Select, SET:Goto Adjustment, EXIT:Return, MENU:Close

Télécommande

Appuyez sur les boutons HAUT ou BAS pour sélectionner un sous-menu.

Appuyez sur SET.

Appuyez sur HAUT ou BAS, PLUS ou MOINS pour sélectionner la fonction ou le paramètre à régler.

Appuyez sur MENU ou EXIT.

Appuyez sur les boutons HAUT ou BAS pour sélectionner.

Appuyez sur le bouton INPUT pour faire votre choix.

Appuyez sur les boutons HAUT ou BAS, PLUS ou MOINS pour sélectionner.

Appuyez sur EXIT

Panneau de commande

Écran OSD

IMAGE			
RÉTROÉCLAIRAGE	Règle la luminosité globale de l'image et de l'arrière-plan. Appuyez sur + ou - pour procéder à des réglages. Remarque : lorsque le mode AMBIENT1 ou AMBIENT2 est sélectionné pour le mode de l'image, cette fonction ne peut pas être modifiée.		En fonction de la destination
CONTRASTE	Règle la luminosité de l'image en fonction du signal d'entrée. Appuyez sur + ou - pour procéder à des réglages. Remarque : Lorsque sRGB est sélectionné pour le mode image, vous ne pouvez pas modifier cette fonction.		50
NETTETÉ	Ajuste la netteté de l'image. Appuyez sur + ou - pour procéder à des réglages.		50*
LUMINOSITÉ	Règle la luminosité de l'image en fonction du fond. Appuyez sur + ou - pour procéder à des réglages. Remarque : Lorsque sRGB est sélectionné pour le mode image, vous ne pouvez pas modifier cette fonction.		50
TEINTE	Règle la teinte de l'écran. Appuyez sur + ou - pour procéder à des réglages. Remarque : Lorsque sRGB est sélectionné pour le mode image, vous ne pouvez pas modifier cette fonction.		50
COULEUR	Règle la profondeur de couleur de l'écran. Appuyez sur + ou - pour procéder à des réglages. Remarque : Lorsque sRGB est sélectionné pour le mode image, vous ne pouvez pas modifier cette fonction.		50*
TEMPÉRATURE COULEURS	Règle la température des couleurs de tout l'écran. Une température des couleurs basse donne une teinte rougeâtre à l'écran. Une température des couleurs élevée donne une teinte bleuâtre à l'écran. Pour affiner le réglage de la TEMPERATURE, vous pouvez ajuster les niveaux R/V/B du point blanc. Pour ce faire, le paramètre PERSO doit être défini sur TEMP COULEUR. Remarque : lorsque sRGB est sélectionné pour le mode image, le paramètre 6 500 k prédéfini ne peut pas être modifié. Lorsque le mode PROGRAMMABLE est sélectionné comme paramètre de la CORRECTION GAMMA, vous ne pouvez pas modifier cette fonction.		10 000 K
CONTRÔLE COULEURS	Règle la teinte du rouge, du jaune, du vert, du cyan, du bleu et du magenta. Remarque : Lorsque sRGB est sélectionné pour le mode image, vous ne pouvez pas modifier cette fonction.		0
CORRECTION GAMMA	Sélectionnez un affichage gamma pour une meilleure qualité d'image. Remarque : Lorsque sRGB est sélectionné pour le mode image, vous ne pouvez pas modifier cette fonction.		NATIF* (sauf le paramètre sRGB)
	NATIF	La correction gamma est traitée par l'écran LCD.	
	2.2	Affichage gamma typique pour une utilisation avec un ordinateur.	
	2.4	Adapté à la vidéo (DVD, etc.)	
	S GAMMA	Gamma spécial pour certains types de films. Accentue les parties foncées et diminue les parties claires de l'image. (S-Curve)	
	SIM. DICOM	Courbe GSDF DICOM simulée pour type LCD.	
	PROGRAMMABLE	Une courbe gamma programmable peut être téléchargée en utilisant le logiciel NEC en option.	
PARAM. FILM			
	RÉDUCTION DU BRUIT <small>Entrées VIDEO1, VIDEO2, S-VIDEO uniquement</small>	Règle la réduction du bruit. Appuyez sur + ou - pour procéder à des réglages.	0*
	TÉLÉCINÉMA <small>Entrées HDMI, DVD/HD, SCART, VIDEO1, VIDEO2, S-VIDEO uniquement</small>	Détecte automatiquement la durée d'image source pour une qualité optimale.	AUTO*
	CONTRASTE ADAPT <small>Entrées HDMI, DVD/HD, SCART, VIDEO1, VIDEO2, S-VIDEO uniquement</small>	Définit le niveau de réglage pour le contraste dynamique.	OFF
MODE IMAGE	Sélectionne le mode image [HIGHBRIGHT], [STANDARD], [sRGB], [CINEMA], [AMBIENT1] ou [AMBIENT2]. Voir page 19.		En fonction de la destination
RESET	Réinitialise les paramètres suivants dans le menu IMAGE pour revenir aux paramètres usine : RÉTROÉCLAIRAGE, CONTRASTE, NETTETÉ, LUMINOSITÉ, TEINTE, COULEUR, TEMPÉRATURE COULEURS, CONTRÔLE COULEURS, CORRECTION GAMMA, PARAM. FILM.		-
RÉGLER			
	INSTALLATION AUTO. <small>Entrée VGA, RGB/HV uniquement</small>	Règle automatiquement la taille de l'écran, la position horizontale, la position verticale, l'horloge, la phase et le niveau de blanc.	-
	RÉGLAGE AUTO. <small>Entrée VGA, RGB/HV uniquement</small>	La position horizontale, la position verticale et la phase sont réglées automatiquement dès la détection de la nouvelle fréquence.	OFF
	POSITION H. <small>Toutes les entrées à l'exception de l'entrée DVI, HDMI, DPORT</small>	Contrôle la position horizontale de l'image dans la zone d'affichage du LCD. Appuyez sur + pour un déplacement vers la droite. Appuyez sur - pour un déplacement vers la gauche.	-
	POSITION V. <small>Toutes les entrées à l'exception de l'entrée DVI, HDMI, DPORT</small>	Contrôle la position verticale de l'image dans la zone d'affichage du LCD. Appuyez sur + pour un déplacement vers le haut. Appuyez sur - pour un déplacement vers le bas.	-
	HORLOGE <small>Entrée VGA, RGB/HV uniquement</small>	Appuyez sur le bouton + pour élargir l'image vers la droite de l'écran. Appuyez sur le bouton - pour rétrécir l'image sur la gauche.	-
	PHASE <small>Entrées VGA, RGB/HV, DVD/HD, SCART uniquement</small>	Règle le « bruit » visuel sur l'image.	-

* : en fonction du signal d'entrée

RÉSOLUTION H. Entrée VGA, RGB/HV uniquement	Règle la taille horizontale de l'image.	-
RÉSOLUTION V. Entrée VGA, RGB/HV uniquement	Règle la taille verticale de l'image.	-
RÉSOLUTION EN ENTRÉE Entrée VGA, RGB/HV uniquement	En cas de problème de détection du signal, cette fonction oblige le moniteur à afficher le signal à la résolution désirée. Après la sélection, exécutez INSTALLATION AUTO si nécessaire. Si aucun problème n'est détecté, la seule option disponible sera « AUTO ».	AUTO
ASPECT	Sélectionne le rapport du format de l'image de l'écran.	FULL
NORMAL	Affiche le format tel que transmis par la source.	-
FULL	L'intégralité de l'écran est occupée.	-
WIDE	Étend le signal « boîte aux lettres » 16:9 sur la totalité de l'écran.	-
DYNAMIC	Étend les images 4:3 sur la totalité de l'écran sans linéarité. Certaines zones d'image externes seront tronquées suite à l'expansion. TILE MATRIX (MATRICE MOSAÏQUE) n'est plus valide.	-
1:1	Affiche l'image au format de pixel 1 par 1 (si la résolution en entrée est supérieure à 1920 x 1080, l'image sera réduite pour correspondre à l'écran). TILE MATRIX (MATRICE MOSAÏQUE) n'est plus valide.	-
ZOOM	L'image peut être agrandie/réduite. Remarque : l'image agrandie en dehors de la zone d'affichage active ne sera pas affichée. L'image réduite peut connaître une dégradation.	-
ZOOM	Maintient le rapport du format lors du zoom.	-
HZOOM	Zoom horizontal.	-
VZOOM	Zoom vertical.	-
H POS	Position horizontale.	-
V POS	Position verticale.	-
RESET	Réinitialise les paramètres suivants dans le menu RÉGLER pour revenir aux paramètres usine : RÉGLAGE AUTO, POSITION H., POSITION V., HORLOGE, PHASE, RÉSOLUTION H., RÉSOLUTION V., ASPECT.	-
AUDIO		
VOLUME	Augmente ou diminue le volume de la sortie audio.	40
BALANCE	Réglez la balance du volume G/D. Appuyez sur le bouton + pour déplacer le curseur du son stéréo vers la droite. Appuyez sur le bouton - pour déplacer l'image du son stéréo vers la gauche.	CENTRÉE
AIGUS	Pour accentuer ou réduire le son hautes fréquences. Appuyez sur le bouton + pour augmenter les aigus. Appuyez sur le bouton - pour diminuer les aigus.	0
GRAVES	Pour accentuer ou réduire le son basses fréquences. Appuyez sur le bouton + pour augmenter les graves. Appuyez sur le bouton - pour diminuer les graves.	0
SURROUND	Son surround artificiel. Remarque : la sortie audio est désactivée lorsque cette fonction est activée.	ARRÊT
AUDIO IDI	Sélectionne la source audio IDI.	AUDIO PRC.
SORTIE LIGNE	Sélectionnez VARIABLE pour contrôler le niveau de sortie de ligne avec le bouton VOLUME. Remarque : la sortie audio est désactivée lorsque cette fonction est activée.	FIXE
HAUT-PARLEUR INTERNE (non réglable)		
ENTRÉE AUDIO	Sélectionne la source d'entrée audio [IN1], [DPORT], [HDMI], [OPTION]*.	Dépend du signal d'entrée
DUREE AUDIO	Permet de définir la durée d'attente pour la sortie du son. L'option DELAY TIME (DUREE AUDIO) peut être définie sur une valeur comprise entre 0 et 8. Le réglage « ON » (MARCHE) permet d'activer cette fonction.	ARRÊT, 2
RESET	Réinitialise tous les réglages d'usine des options « AUDIO », sauf VOLUME.	-
CALENDRIER		
PROGRAMMATEUR ARRÊT	Met le moniteur hors tension après une période de temps déterminée. La durée possible est comprise entre 1 et 24 heures.	OFF
PARAM. CALENDRIER	Crée un calendrier de travail à utiliser par le moniteur. REMARQUE : si la date applicable a été dépassée, définissez l'heure d'activation et de désactivation dans la section PARAMÈTRES.	-
LISTE CALENDRIER	Liste des calendriers.	-

* : Le produit que vous avez acheté ne comporte peut-être pas cette fonctionnalité.

DATE ET HEURE		Définit la date, l'heure et la région pour l'heure d'été. La date et l'heure doivent être définies pour que la fonctionnalité « CALENDRIER » s'active. Voir page 29.	
	ANNÉE	Configure l'année pour l'horloge en temps réel.	-
	MOIS	Configure le mois pour l'horloge en temps réel.	-
	JOUR	Configure le jour pour l'horloge en temps réel.	-
	HEURE	Configure l'heure pour l'horloge en temps réel.	-
	HEURE D'ÉTÉ	Active ou désactive l'heure d'été.	OFF
RESET		Réinitialise les paramètres suivants dans le menu CALENDRIER pour revenir aux paramètres usine : PROGRAMMATEUR ARRÊT et PARAM. CALENDRIER.	-
IMAGE DANS IMAGE			
MAINTENIR MODE PIP		Permet au moniteur de rester en mode « PIP » et « MESSAGE TEXTE » après la mise hors tension. Quand le moniteur est remis sous tension, PIP et MESSAGE TEXTE s'affiche sans avoir à entrer dans l'OSD.	OFF
MODE PIP		Sélectionne le mode Image dans image.	ARRÊT
	ARRÊT	Mode normal.	
	PIP	Mode Image dans image.	
	POP	Mode Image hors image.	
	CÔTE À CÔTE - FORMAT	Mode Côte à côte (écran divisé) avec le format maintenu.	
	CÔTE À CÔTE - PLEIN ÉCRAN	Mode Côte à côte (écran divisé) avec plein écran.	
TAILLE IDI		Sélectionne la taille de la sous-image insérée en mode Image dans image (IDI).	GRAND
	PETIT		
	MOYEN		
	GRAND		
POSITION PIP		Détermine l'endroit de l'écran où le PIP apparaît.	X = 95, Y = 92
ASPECT		Sélectionne l'aspect de la sous-image : [FULL], [NORMAL] et [WIDE]. Voir page 18.	FULL
MESSAGE TEXTE			OFF
	MODE	Active le message texte et vous permet de définir la direction horizontale ou verticale.	
	POSITION	Permet de sélectionner l'emplacement du message texte à l'écran.	
	TAILLE	Détermine la taille du message texte par rapport à la taille globale de l'écran.	
	FUSIONNER	Définit la transparence du message texte (0 : transparent, 100 : opaque).	
	DÉTECTION	Active la détection automatique du message texte.	
	FONDRE	Active le fondu du message texte.	
ENTRÉE SUB		Permet de sélectionner le signal d'entrée de la sous-image.	Dépend du signal d'entrée
RESET		Réinitialise les options PIP à leurs paramètres d'usine, sauf ASPECT et ENTRÉE SUB.	-
OSD			
LANGUE		Sélectionnez la langue de l'OSD.	ENGLISH (en fonction de la destination)
	ENGLISH		
	DEUTSCH		
	FRANÇAIS		
	ITALIANO		
	ESPAÑOL		
	SVENSKA		
	РУССКИЙ		
	中文		
	日本語		

DURÉE AFFICHAGE MENU	Éteint l'OSD après une période d'inactivité. Les durées prédéfinies s'échelonnent de 10 à 240 secondes.	30 sec.
POSITION DE L'OSD	Détermine l'endroit de l'écran où l'OSD s'affiche.	X = 128, Y = 225
HAUT		
BAS		
GAUCHE		
DROITE		
INFORMATIONS OSD	Choisissez si vous voulez afficher ou masquer les informations OSD. Les informations OSD seront affichées quand le signal ou la source d'entrée change. Les informations OSD affichent un message d'avertissement lorsqu'il n'y a pas de signal ou quand le signal est hors de portée. Un intervalle de 3 à 10 secondes est disponible pour l'affichage des informations OSD.	ON, 3 sec.
INFOS MONITEUR	Indique le nom du modèle et les numéros de série de votre moniteur. ÉCONOMIE CARBONE : affiche l'économie de carbone estimée, en kg-CO2. Le facteur du bilan carbone dans le calcul de l'économie de carbone se base sur l'OCDE (Édition 2008). UTILISAT. DE CARBONE : affiche l'utilisation de carbone estimée, en kg-CO2. Il s'agit de l'estimation arithmétique, et non de la valeur de mesure réelle. L'estimation est effectuée sans option.	-
TRANSPARENCE OSD	Définit la transparence de l'OSD.	ON
ROTATION DE L'OSD	Détermine la direction de l'affichage OSD : paysage ou portrait.	Paysage
PAYSAGE	Affiche l'OSD en mode paysage.	
PORTRAIT	Affiche l'OSD en mode portrait.	
NOM D'ENTRÉE	Vous pouvez créer un nom pour l'ENTRÉE utilisée. Max. : 8 caractères, y compris des espaces, les lettres A à Z, les chiffres 0 à 9 et des symboles.	-
SOUS-TITRE CODÉ <small>Entrées VIDEO1, VIDEO2, S-VIDEO uniquement</small>	Active le sous-titre codé.	OFF
RESET	Réinitialise les paramètres suivants dans le menu OSD pour revenir aux paramètres usine : DURÉE AFFICHAGE MENU, POSITION DE L'OSD, INFORMATIONS OSD, TRANSPARENCE OSD, SOUS-TITRE CODÉ.	-
AFFICHAGES MULTIPLES		
CONTRÔLE ID	Définit le numéro identifiant du moniteur entre 1 et 100 et l'identifiant du groupe entre A et J. Lorsque vous sélectionnez « OUI » dans « ID AUTO », les numéros de l'identifiant du moniteur sont définis automatiquement pour tous les moniteurs de la guirlande avec RS-232C. REMARQUE : Plusieurs sélections sont disponibles pour l'ID groupe.	1
COMMANDE REGISTRE	Sélectionne le mode du moniteur à utiliser avec la télécommande infrarouge lors de l'utilisation de la connexion en guirlande RS-232C.	NORMAL
NORMAL	Le moniteur sera contrôlé normalement par la télécommande sans fil.	
PRIMAIRE	Choisissez « PRIMAIRE » pour le premier moniteur dans une connexion en guirlande RS-232C.	
SECONDAIRE	Choisissez « SECONDAIRE » pour les moniteurs suivants dans une connexion en guirlande RS-232C.	
REGLAGE VERROUILL IR	Empêche que le moniteur soit contrôlé par une télécommande sans fil. Lorsque le réglage ACTIVATE (ACTIVER) est sélectionné, tous les paramètres sont activés. REMARQUE : REGLAGE VERROUILL IR est une fonction uniquement applicable aux boutons de la télécommande sans fil. Cette fonction ne verrouille pas l'accès aux boutons situés à l'arrière du moniteur. Pour revenir à un fonctionnement normal, appuyez sur le bouton « AFFICHAGE » de la télécommande pendant 5 secondes.	UNLOCK (DEVER)
MODE SELECT (SELECT MODE)	Sélectionne le mode UNLOCK (DEVER), ALL LOCK ou CUSTOM LOCK.	
UNLOCK (DEVER)	Tous les boutons de la télécommande fonctionnent normalement.	
ALL LOCK	Verrouille tous les boutons de la télécommande.	
CUSTOM LOCK	Sélectionne les boutons à verrouiller parmi POWER (ALIM), VOLUME et INPUT (ENTREE). A l'exception des paramètres CUSTOM LOCK, les autres boutons de la télécommande sont verrouillés. POWER (ALIM) : lorsque le réglage LOCK (VERROUILLÉ) est sélectionné, le bouton POWER (ALIM) est verrouillé. VOLUME : lorsque le réglage UNLOCK (DEVER) est sélectionné, le volume minimum et maximum est défini entre VOL.0 et VOL.100. Le bouton VOLUME (+) et le bouton VOLUME (-) ne fonctionnent que dans la plage volume minimum-volume maximum définie. Lorsque le réglage LOCK (VERROUILLÉ) est sélectionné, le bouton VOLUME (+) et le bouton VOLUME (-) sont verrouillés. INPUT (ENTREE) : lorsque le réglage UNLOCK (DEVER) est sélectionné, choisissez trois boutons à déverrouiller parmi DVI, DisplayPort, VGA, HDMI, DVD/HD*2, VIDEO*2, S-VIDEO*2, OPTION*1. Les boutons non sélectionnés sont verrouillés. Lorsque le réglage LOCK (VERROUILLÉ) est sélectionné, tous les boutons INPUT (ENTREE) sont verrouillés.	

*1 : cette fonction dépend de la carte des options utilisée.

*2 : cette fonction dépend du paramètre Terminal.

TILE MATRIX	Permet d'agrandir une image et de l'afficher sur plusieurs écrans (jusqu'à 100) par un amplificateur de distribution. REMARQUE : Une résolution basse ne convient pas pour la mosaïque sur plusieurs moniteurs. Il est possible d'utiliser le moniteur sans amplificateur de distribution avec un nombre inférieur d'écrans. Les options Dynamique et 1:1 ne sont pas disponibles lorsque la fonctionnalité Tile Matrix est activée. Si les options DYNAMIQUE ou 1:1 sont sélectionnées dans le menu ASPECT alors que la fonctionnalité TILE MATRIX est en cours d'utilisation, celles-ci sont appliquées une fois le processus terminé.	
H MONITORS	Nombre de moniteurs disposés horizontalement.	1
V MONITORS	Nombre de moniteurs disposés verticalement.	1
POSITION	Sélectionnez la section de l'image en mosaïque à afficher sur le moniteur.	1
TILE COMP	Allume la fonctionnalité TILE COMP.	NON
ENABLE	Active Tile Matrix.	NON
TILE MATRIX MEM (MÉM. MATRICE MOSAÏQUE)	Lorsque « INPUT » (ENTRÉE) est sélectionné, TILE MATRIX (MATRICE MOSAÏQUE) est appliqué à chaque entrée de signal.	COMMON
DÉLAI MISE SOUS TENSION	Règle le délai du passage du mode « veille » au mode « sous tension ». Le « DÉLAI MISE SOUS TENSION » peut être défini entre 0 et 50 secondes.	0 sec.
INDICATEUR ALIM	Active ou désactive la DEL située à l'avant du moniteur. Si « OFF » (ARRÊT) est sélectionné, la DEL ne s'allumera pas lorsque le moniteur LCD est en mode actif.	ON
COMMANDE EXTERNE		
COMMANDE	Sélectionne l'interface de commande, RS-232C ou LAN.	RS-232C
RÉIN. LAN	Réinitialise les paramètres LAN.	-
ID=ALL REPLY	Lorsque vous contrôlez le moniteur de manière externe, sélectionnez si vous souhaitez que la commande de communication indiquant l'ID de l'équipement de destination (TOUT ou ID GROUPE) réponde. Si vous avez besoin d'une réponse, sélectionnez MARCHÉ. Si vous connectez plusieurs moniteurs qui sont reliés en guirlande au second moniteur par RS-232C, vous devez sélectionner ARRÊT sur le deuxième moniteur.	ARRÊT
ADRESSE MAC	Afficher l'ADRESSE MAC.	-
PARAMÈTRE LAN	Lorsque vous utilisez cette fonction, le paramètre COMMANDE EXTERNE doit être défini sur « LAN ». REMARQUE : lorsque vous modifiez le PARAMÈTRE LAN, vous devez patienter quelques secondes avant que la modification ne soit appliquée.	
DHCP	L'activation de cette option permet d'attribuer automatiquement une adresse IP au moniteur à partir de votre serveur DHCP. Si cette option est désactivée, vous pouvez enregistrer l'adresse IP ou le numéro de masque de sous-réseau obtenu auprès de votre administrateur réseau. REMARQUE : contactez l'administrateur de votre réseau pour obtenir l'adresse IP si « ACTIVER » est sélectionné pour [DHCP].	DÉSACTIVER
ADRESSE IP	Définissez l'adresse IP du réseau connecté au moniteur lorsque « DÉSACTIVER » est sélectionné pour [DHCP].	192.168.0.10
MASQUE DE SOUS-RÉSEAU	Définissez le numéro du masque de sous-réseau du réseau connecté au moniteur lorsque « DÉSACTIVER » est sélectionné pour [DHCP].	255.255.255.0
PASSERELLE PAR DÉFAUT	Définissez la passerelle par défaut du réseau connecté au moniteur lorsque « DÉSACTIVER » est sélectionné pour [DHCP].	192.168.0.1
DNS PRINCIPAL	Définissez les paramètres DNS principaux du réseau connecté au moniteur.	0.0.0.0
DNS SECONDAIRE	Définissez les paramètres DNS secondaires du réseau connecté au moniteur.	0.0.0.0
RÉGLAGE COPIE	Dans une connexion en guirlande, sélectionnez les catégories du menu OSD à copier vers un autre moniteur. REMARQUE : lorsque vous utilisez cette fonction, le paramètre COMMANDE EXTERNE doit être défini sur « RS-232C ». Cette fonction réinitialise les paramètres par défaut lorsque l'appareil est éteint. La limite de cette fonction dépend du câble utilisé.	NON
DÉBUT COPIE	Sélectionnez OUI et appuyez sur le bouton SET pour commencer à copier.	
TOUTES ENTRÉES	Tous les paramètres des terminaux d'entrée sont copiés lorsque vous sélectionnez cet élément. Par défaut, cette case est désactivée.	
RESET	Réinitialise toutes les options d'« AFFICHAGES MULTIPLES » sur leurs paramètres d'usine, sauf PARAMÈTRE LAN et TILE MATRIX MEM (MÉM. MATRICE MOSAÏQUE).	-

PROTECTION AFFICHAGE

POWER SAVE (ÉCONOMIE D'ÉNERGIE)	Si AUTO STANDBY (VEILLE AUTO) est en mode ARRÊT, le mode POWER SAVE (ÉCONOMIE D'ÉNERGIE) doit être mis en MARCHÉ pour que l'affichage passe en mode d'économie d'énergie en cas d'absence de signal actif. Le moniteur repasse automatiquement en état de MARCHÉ lorsqu'un signal est de nouveau émis.	
POWER SAVE (ÉCONOMIE D'ÉNERGIE)	Définit le temps d'attente du moniteur avant de passer en mode économie d'énergie après une perte de signal. Remarque : lors de la connexion du DVI, il est possible que les cartes graphiques n'interrompent pas l'envoi de données numériques, même si l'image a disparu. Si cela se produit, le moniteur ne passe pas en mode de gestion de l'énergie (mode de veille).	OFF
AUTO STANDBY (VEILLE AUTO)	MARCHÉ : le moniteur passe automatiquement en mode ARRÊT 10 minutes après la perte du signal. ARRÊT : le moniteur ne passe pas automatiquement en mode ARRÊT, même après la perte du signal. REMARQUE : cette fonction est désactivée lorsque les options RGB, VIDEO ou OPTION POWER sont activées. Le mode AUTO STANDBY (VEILLE AUTO) ne permet pas au moniteur de se rallumer lorsqu'un signal est de nouveau émis. Le moniteur doit recevoir un signal de Mise sous tension via la télécommande, les boutons de commande RS-232C ou LAN pour afficher de nouveau une image.	ON
STATUT DE LA CHALEUR	Affiche le statut du VENTILATEUR, du RÉTROÉCLAIRAGE et de la TEMPÉRATURE.	-
CONTRÔLE VENTILATEUR	Le ventilateur de refroidissement réduit la température de l'écran pour éviter qu'il ne surchauffe. Si vous avez sélectionné « AUTO », vous pouvez régler la température de départ et la vitesse du ventilateur.	AUTO
ÉCONOMISEUR ÉCRAN	Utilisez la fonction ÉCONOMISEUR ÉCRAN pour réduire les risques de persistance de l'image.	
GAMMA	L'affichage gamma est modifié et fixé quand « ON » est sélectionné.	OFF
RÉTROÉCLAIRAGE	La luminosité du rétroéclairage baisse lorsque ce paramètre est activé. REMARQUE : ne sélectionnez pas cette option lorsque le modèle de l'image est AMBIENT1 ou AMBIENT2.	OFF
MOUVEMENT	L'image de l'écran est légèrement agrandie et se déplace dans 4 directions (HAUT, BAS, DROITE, GAUCHE) à des intervalles déterminés par l'utilisateur. Vous pouvez définir l'intervalle et le rapport du zoom. Cette fonction est désactivée lorsque les modes PIP, FIXE, MESSAGE TEXTE ou MATRICE MOSAÏQUE sont activés.	OFF
COULEUR BORDURE CÔTÉ	Règle la couleur des bordures latérales quand une image 4:3 est affichée. La barre s'éclaircit quand vous appuyez sur le bouton +. La barre s'assombrit quand vous appuyez sur le bouton -.	15
LUMINOSITÉ AUTO. <small>Entrées DPORT, DVI, VGA, RGB/HV uniquement</small>	Règle le niveau de luminosité selon le signal en entrée. REMARQUE : ne sélectionnez pas cette option lorsque le modèle de l'image est AMBIENT1 ou AMBIENT2.	OFF
MODIF MOT PASSE SÉCURITÉ	Permet la modification du mot de passe de sécurité. Le mot de passe des pré réglages usine est 0000.	-
SÉCURITÉ	Verrouille le mot de passe de sécurité. VERROU DEMARRAGE : le mot de passe de sécurité est requis lorsque vous allumez le moniteur. VERROUILL CONTROLE : le mot de passe de sécurité est requis lorsque vous utilisez le bouton de commande ou lié à la télécommande. VERROUILL DOUBLE : le mot de passe de sécurité est requis lorsque vous allumez le moniteur, et utilisez le bouton de commande ou lié à la télécommande.	OFF
DDC/CI	ACTIVER/DÉSACTIVER : ACTIVE ou DÉACTIVE le contrôle et la communication bidirectionnels du moniteur.	
ALERT MAIL	Permet de définir si une notification est envoyée par e-mail via LAN câblé en cas d'erreur du moniteur.	ARRÊT
RESET	Réinitialise les paramètres suivants dans le menu PROTECTION AFFICHAGE pour revenir aux paramètres usine : ÉCONOMIE D'ÉNERGIE, CONTRÔLE VENTILATEUR, ÉCONOMISEUR ÉCRAN, COULEUR BORDURE CÔTÉ, LUMINOSITÉ AUTO, DDC/CI.	-

OPTION AVANCÉE		
ENTREE DETECTEE	Sélectionne la méthode de détection de l'entrée utilisée par le moniteur quand plus de deux appareils sont connectés.	PAS DE PRIORITÉ
PAS DE PRIORITÉ	Le moniteur ne recherche pas d'autres ports d'entrée vidéo.	
1ER DÉTECTÉ	S'il n'existe pas de signal d'entrée vidéo, le moniteur recherche un signal vidéo sur l'autre port d'entrée vidéo. Si le signal vidéo est présent sur l'autre port, le moniteur bascule automatiquement le port d'entrée vidéo vers la nouvelle source vidéo détectée. Le moniteur ne recherchera pas d'autre signal vidéo tant que la source vidéo actuelle sera présente.	
DERNIER DÉTECTÉ	Si le moniteur affiche un signal de la source actuelle et qu'une nouvelle source vidéo lui est fournie, le moniteur bascule automatiquement vers cette nouvelle source vidéo. S'il n'existe pas de signal d'entrée vidéo, le moniteur recherche un signal vidéo sur l'autre port d'entrée vidéo. Si le signal vidéo est présent sur l'autre port, le moniteur bascule automatiquement le port d'entrée vidéo vers la nouvelle source vidéo détectée.	
DÉTECTION VIDÉO	Les entrées HDMI, DVD/HD, SCART, VIDEO1, VIDEO2 ou S-VIDEO ont la priorité sur les entrées DVI, VGA, RGB/HV. Lorsque le signal d'entrée HDMI, DVD/HD, SCART, VIDEO1, VIDEO2 ou S-VIDEO est présent, le moniteur passe à l'entrée HDMI, DVD/HD, SCART, VIDEO1, VIDEO2 ou S-VIDEO.	
DÉTECTION PERSO	Définit la priorité des signaux d'entrée. Lorsque DÉTECTION PERSO est sélectionné, le moniteur recherche les entrées répertoriées uniquement. REMARQUE : Le signal d'entrée OPTION ne peut être réglé que sur PRIORITY5.	
MODIFICATION ENTRÉE	Définit la vitesse de modification de l'entrée. REMARQUE : Lorsque « RAPIDE » est sélectionné, l'image peut être déformée suite à une modification du signal d'entrée. Choisissez cette fonction après avoir défini toutes les options de réglage de l'entrée.	NORMALE
PARAMÈTRE TERMINAL		
MODE DVI	Sélectionne le type d'équipement DVI-D connecté à l'entrée DVI. Sélectionnez « DVI-HD » si un lecteur de DVD ou un ordinateur nécessitant une authentification HDCP est connecté. Sélectionnez « DVI-PC » si un ordinateur ne nécessitant pas une authentification HDCP est connecté.	DVI-PC
MODE BNC	Sélectionne le type de signal associé avec l'entrée BNC. RGB : entrée analogique (R, G, B, H, V) COMPONENT : composant (Y, Cb/Pb, Cr/Pr) SCART : signal SCART VIDEO : vidéo composite (VIDÉO2) S-VIDEO : vidéo séparée	RGB
SIGNAL HDMI	BRUT : désactive la fonction agrandie. ÉTEND. : augmente le contraste de l'image et la visibilité des détails dans les zones sombres et claires.	ÉTEND.
DÉSENTRELACÉ	Sélectionne la fonction de conversion IP (entrelacé vers progressif). Remarque : pour l'entrée DVI, « DVI-HD » doit être activé dans le menu du mode DVI mode.	MARCHE
MARCHE	Convertit les signaux entrelacés en signaux progressifs. Ce paramètre est le paramètre par défaut.	
ARRÊT	Désactive la conversion IP. Ce paramètre convient le mieux aux films mais augmente le risque de rétention d'image.	
SYSTÈME DE COULEUR <small>Entrées VIDEO1, VIDEO2, S-VIDEO uniquement</small>	Le système de couleur sélectionné dépend du format vidéo du signal d'entrée.	AUTO
AUTO	Choisit automatiquement le paramètre Système de couleur en fonction du signal d'entrée.	
NTSC		
PAL		
SECAM		
4.43 NTSC		
PAL-60		

SURBALAYAGE Entrées HDMI, DVD/HD, SCART, VIDEO1, VIDEO2, S-VIDEO uniquement		Certains formats vidéo peuvent nécessiter différents modes de numérisation pour un meilleur affichage de l'image.	MARCHE
MARCHE		La taille de l'image est supérieure à la taille pouvant être affichée. Le bord de l'image apparaît coupé. L'écran affiche environ 95 % de l'image.	
ARRÊT		La taille de l'image reste dans la zone d'affichage. L'écran affiche toute l'image. REMARQUE : Si vous utilisez un ordinateur avec sortie HDMI, sélectionnez ARRÊT.	
OPTION SETTING (PARAMÈTRE DES OPTIONS)			-
OPTION POWER (ALIMENTATION OPTION)		Permet au moniteur d'alimenter le logement pour la carte des options en mode d'économie d'énergie ou en veille. REMARQUE : cette fonction doit être définie sur MARCHE lors de l'utilisation de la gestion d'économie d'énergie avec le logement 2 type option.	ARRÊT
AUDIO*1		Sélection du signal d'entrée sonore selon les spécifications de l'option type logement 2. Pour activer l'option NUMÉRIQUE, sélectionnez OPTION(D) pour le signal d'entrée et OPTION pour ENTRÉE AUDIO. REMARQUE : l'option NUMÉRIQUE est activée uniquement lorsque l'option OPTION(D) est sélectionnée pour le signal d'entrée et OPTION pour ENTRÉE AUDIO.	ANALOG
INTERNAL PC (PC INTERNE)*1		Cette fonction est disponible pour les PC avec logement 2.	
OFF WARNING (AVERTISSEMENT ARRÊT)		Si OPTION POWER est désactivé, un message d'avertissement s'affiche lorsque le moniteur est hors tension. REMARQUE : aucun message d'avertissement ne s'affiche lorsque vous utilisez le paramètre PROG. ARRÊT ou CALENDRIER pour éteindre le moniteur.	ARRÊT
AUTO OFF (ARRÊT AUTO)		L'alimentation du moniteur est désactivée automatiquement lorsque le PC connecté est éteint ou que le moniteur est en mode de veille. REMARQUE : le moniteur n'est pas automatiquement alimenté lorsque le PC connecté est allumé.	ARRÊT
START UP PC (DÉMARRAGE PC)		Lorsque ce paramètre est activé, le PC connecté démarre.	NON
FORCE QUIT (FORCER ARRÊT)		L'activation de ce paramètre permet de forcer l'arrêt du PC. Utilisez uniquement cette fonction lorsque le système d'exploitation ne peut pas être arrêté manuellement.	NON
120HZ (non réglable)			-
AMÉLIORATION DU TEMPS DE RÉPONSE (non réglable)			-
PANNEAU TACTILE (non réglable)			-
RESET		Réinitialise les paramètres suivants dans le menu OPTION AVANCÉE pour revenir aux paramètres usine : ENTRÉE DETECTÉE (sauf la priorité des signaux d'entrée), MODIFICATION ENTRÉE, PARAMÈTRE TERMINAL, DÉSENTRELACÉ, SYSTÈME DE COULEUR, SURBALAYAGE, AUDIO dans OPTION SETTING (PARAMÈTRE DES OPTIONS), START UP PC (DÉMARRAGE PC) dans OPTION SETTING (PARAMÈTRE DES OPTIONS) et FORCE QUIT (FORCER ARRÊT) dans OPTION SETTING (PARAMÈTRE DES OPTIONS).	-
PRÉRÉGLAGE USINE		Tous les réglages par défaut sont réinitialisés. REMARQUE : vous pouvez réinitialiser tous les éléments dans les écrans connectés en chaîne. Prenez garde à ne pas réinitialiser tous les éléments de manière accidentelle.	-

*1 : cette fonction dépend de la carte des options utilisée.

REMARQUE 1 : CRÉATION D'UN CALENDRIER

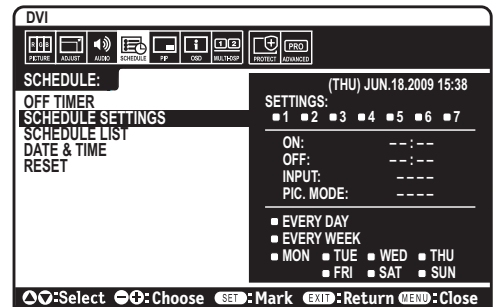
La fonction Calendrier permet d'allumer et d'éteindre l'écran à des heures différentes. Il est possible de programmer jusqu'à sept calendriers différents.

Pour programmer le calendrier :

1. Entrez dans le menu CALENDRIER. Mettez en surbrillance la fonction PARAM. CALENDRIER en utilisant les boutons haut et bas. Appuyez sur SET ou sur le bouton + pour entrer dans le menu Paramètres. Mettez en surbrillance le numéro de calendrier désiré, puis appuyez sur Set. La case près du numéro devient jaune. Le calendrier peut maintenant être programmé.
2. Utilisez la flèche vers le bas pour sélectionner les heures définissant le début de la tranche horaire. Utilisez les boutons + et – pour définir l'heure. Utilisez les boutons haut et bas pour mettre en surbrillance les minutes. Utilisez les boutons + et – pour définir les minutes. Définissez l'heure d'arrêt de la même manière.
3. Utilisez les flèches haut et bas pour mettre ENTRÉE en surbrillance. Utilisez les boutons + et – pour choisir la source d'entrée. Utilisez les flèches haut et bas pour mettre MODE IMG en surbrillance. Utilisez les boutons + et – pour choisir le mode de l'image.
4. Utilisez le bouton Bas pour sélectionner un jour pour lequel le calendrier sera activé. Pour l'activer, appuyez sur le bouton Set. Si le calendrier doit être activé tous les jours, choisissez CHAQUE JOUR et appuyez sur le bouton SET. Le cercle situé à côté de CHAQUE JOUR deviendra jaune. Si vous souhaitez activer un calendrier hebdomadaire, choisissez les jours de la semaine à l'aide des boutons Haut et Bas, puis appuyez sur SET pour effectuer la sélection. Mettez ensuite en surbrillance l'option CHAQUE SEM. et appuyez sur SET.
5. Une fois un calendrier programmé, les calendriers restants peuvent être définis. Appuyez sur MENU pour quitter l'OSD ou appuyez sur EXIT pour revenir au menu précédent.

Remarque : Si les calendriers se chevauchent, le calendrier ayant le plus grand numéro sera prioritaire sur le calendrier ayant le plus petit numéro. Par exemple, le calendrier n°7 est prioritaire par rapport au calendrier n°1.

Si l'entrée ou le mode de l'image sélectionnée n'est pas disponible, les éléments désactivés sont indiqués en rouge.



REMARQUE 2 : IMAGE PERSISTENCE (Persistance de l'image)

Il est possible que la technologie LCD subisse le phénomène Persistance de l'image. La persistance de l'image se manifeste lorsqu'une image résiduelle ou « fantôme » d'une image précédemment affichée reste visible sur l'écran. Contrairement aux moniteurs à tube cathodique, la persistance de l'image sur les moniteurs LCD n'est pas permanente, mais l'on doit éviter d'afficher des images immobiles pendant une longue période de temps.

Pour remédier à la persistance de l'image, mettez le moniteur hors tension pendant une durée égale à celle de l'affichage de l'image précédemment affichée. Par exemple, si une image est restée affichée sur l'écran pendant une heure et qu'il reste une image résiduelle, le moniteur doit être mis hors tension pendant une heure pour effacer l'image.

Comme pour tous les équipements d'affichage personnels, NEC DISPLAY SOLUTIONS recommande l'affichage d'images animées et l'utilisation à intervalles réguliers d'un économiseur d'écran animé chaque fois que l'écran est en veille, ou d'éteindre le moniteur lorsqu'il n'est pas utilisé.

Définissez les fonctions « ÉCONOMISEUR ÉCRAN », « DATE ET HEURE » et « PARAM. CALENDRIER » pour réduire davantage le risque de persistance d'image.

Durée de vie prolongée de l'affichage

Image résiduelle sur l'écran LCD

Au bout de plusieurs heures d'utilisation en continu, l'électrode à l'intérieur de l'écran LCD est susceptible de rester chargée électriquement une fois l'écran éteint. De ce fait, il est possible que vous observiez une image résiduelle ou « fantôme » de la dernière image affichée.

(Persistance de l'image)

La persistance de l'image n'est pas permanente. En revanche, l'affichage en continu d'une image fixe peut occasionner une accumulation permanente d'impuretés ioniques à l'intérieur de l'écran LCD pouvant occasionner l'apparition d'une image résiduelle permanente. (Image résiduelle)

Recommandations

Afin de retarder l'apparition d'images résiduelles et de prolonger la durée de vie de votre écran LCD, conformez-vous aux recommandations suivantes :

1. Les images fixes ne doivent pas être affichées pendant une longue période. Modifiez les images fixes à de courts intervalles.
2. Lorsque vous ne l'utilisez pas, éteignez le moniteur avec la télécommande ou utilisez les fonctions Gestion de l'énergie ou Calendrier.
3. Des températures ambiantes plus faibles permettent de prolonger la durée de vie du moniteur. Lorsque le LCD est recouvert d'une surface protectrice (verre, acrylique), que le moniteur se trouve dans un endroit fermé ou est encastré, vérifiez les capteurs de température à l'intérieur du moniteur. Pour réduire la température ambiante, utilisez les fonctions ventilateur, économiseur d'écran et luminosité faible.
4. Utilisez le mode « Economiseur d'écran » du moniteur.

Fonction de la télécommande

FONCTION ID TÉLÉCOMMANDE

ID TÉLÉCOMMANDE

La télécommande peut être utilisée pour contrôler jusqu'à 100 moniteurs MultiSync individuels à l'aide du mode ID TÉLÉCOMMANDE. Le mode ID TÉLÉCOMMANDE fonctionne en association avec le mode ID Moniteur, permettant de contrôler jusqu'à 100 moniteurs MultiSync individuels. Par exemple : si plusieurs moniteurs sont utilisés dans la même zone, une télécommande en mode normal enverrait des signaux à chaque moniteur en même temps (voir Figure 1). La télécommande en mode ID TÉLÉCOMMANDE s'utilise sur un seul moniteur du groupe (voir Figure 2).

POUR DÉFINIR L'ID TÉLÉCOMMANDE

En maintenant enfoncé le bouton REMOTE ID SET de la télécommande, utilisez le PAVÉ NUMÉRIQUE pour entrer l'ID Moniteur (1-100) de l'écran à contrôler via la télécommande. La télécommande peut ensuite être utilisée pour faire fonctionner le moniteur ayant ce numéro d'ID Moniteur spécifique. Quand 0 est sélectionné ou quand la télécommande est en mode normal, tous les moniteurs sont activés.

POUR DÉFINIR/RÉINITIALISER LE MODE DE LA TÉLÉCOMMANDE

Mode ID : pour entrer dans le mode ID, appuyez sur le bouton REMOTE ID SET et maintenez-le enfoncé pendant 2 secondes.

Mode Normal : pour revenir au mode Normal, appuyez sur le bouton REMOTE ID CLEAR et maintenez-le enfoncé pendant 2 secondes.

Pour que cette fonctionnalité marche correctement, un numéro d'ID Moniteur doit être attribué à l'écran. Le numéro d'ID Moniteur peut être attribué dans le menu AFFICHAGES MULTIPLES de l'OSD (voir page 24).

Pointez la télécommande en direction du capteur distant du moniteur souhaité et appuyez sur le bouton REMOTE ID SET. Le numéro ID MONITEUR s'affiche sur l'écran lorsque votre télécommande est en mode ID.

Utilisez la télécommande pour faire fonctionner un moniteur ayant un numéro IDENT. DU MONITEUR spécifique qui lui est attribué.

1. Spécifiez le numéro IDENT. DU MONITEUR pour l'écran (voir page 24). Le numéro IDENT. DU MONITEUR peut être défini entre 1 et 100. Ce numéro IDENT. DU MONITEUR permet à la télécommande de faire fonctionner ce moniteur spécifique sans affecter les autres moniteurs.
2. Sur la télécommande, appuyez sur le bouton REMOTE ID SET et maintenez-le enfoncé pendant que vous utilisez le clavier pour entrer le numéro ID TÉLÉCOMMANDE (1-100). Le numéro REMOTE ID doit correspondre au numéro IDENT. DU MONITEUR de l'écran à contrôler. Choisissez « 0 » pour contrôler simultanément tous les écrans dans le champ de la télécommande.
3. Pointez la télécommande en direction du capteur distant du moniteur souhaité et appuyez sur le bouton REMOTE ID SET. Le numéro IDENT. DU MONITEUR s'affiche en rouge sur l'écran. Si l'ID TÉLÉCOMMANDE est « 0 », tous les écrans dans le champ de la télécommande affichent en rouge leur numéro IDENT. DU MONITEUR respectif. Si le numéro IDENT. DU MONITEUR s'affiche en blanc sur l'écran, le numéro IDENT. DU MONITEUR et l'ID TÉLÉCOMMANDE ne sont pas identiques.

Ce moniteur LCD peut être contrôlé via un ordinateur ou une télécommande sans fil à l'aide d'une connexion RS-232C.

IDENT. DU MONITEUR et COMMANDE REGISTRE

En utilisant un PC ou une télécommande infrarouge sans fil, il est possible de contrôler jusqu'à 100 moniteurs LCD individuels par une connexion en guirlande via une connexion RS-232C.

1. Connexion du PC et des moniteurs LCD.

Connectez une sortie de la commande RS-232C du PC à l'entrée RS-232C du moniteur LCD. Vous pouvez ensuite connecter la sortie RS-232C à partir du moniteur LCD à l'entrée RS-232C d'un autre moniteur LCD. Il est possible de connecter jusqu'à 100 moniteurs à l'aide de la connexion RS-232C.

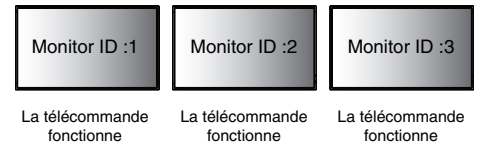


Figure 1
La télécommande est en mode Normal ou l'ID TÉLÉCOMMANDE est défini sur 0



Figure 2
La télécommande est définie pour utiliser l'ID TÉLÉCOMMANDE 3

2. Définition de l'IDENT. DU MONITEUR et du mode COMMANDE REGISTRE.

Pour un bon fonctionnement, l'IDENT. DU MONITEUR doit être défini dans le menu OSD de chaque moniteur de la chaîne. L'ID Moniteur peut être défini dans le menu « AFFICHAGES MULTIPLES » de l'OSD. Le numéro de l'IDENT. DU MONITEUR peut être défini entre 1 et 100. Deux moniteurs ne peuvent pas partager le même numéro d'IDENT. DU MONITEUR. Il est recommandé de numérotter chaque moniteur de la connexion en guirlande de façon séquentielle en partant de 1. Le premier moniteur dans la connexion en guirlande est désigné comme moniteur principal. Les moniteurs suivants seront des moniteurs secondaires.

Dans le menu « OPTION AVANCÉE » sur le premier moniteur de la connexion en guirlande RS-232C, définissez « COMMANDE REGISTRE » sur « PRIMAIRE ».

Définissez « COMMANDE REGISTRE » sur « SECONDAIRE » sur tous les autres moniteurs.

3. Appuyez sur le bouton « DISPLAY » de la télécommande en la dirigeant vers le moniteur « PRIMAIRE ». Les informations OSD seront affichées dans le coin supérieur gauche de l'écran.

Monitor ID : Affiche le numéro d'ID du moniteur actuel dans la connexion en guirlande.

Target ID : Affiche le numéro d'ID du moniteur qui doit être contrôlé par la connexion en guirlande depuis le moniteur actuel.

Appuyez sur les boutons « + » ou « - » pour modifier l'« ID cible » afin d'afficher le numéro d'ID du moniteur à contrôler. Pour contrôler simultanément toute la chaîne de la connexion en guirlande des moniteurs, sélectionnez « ALL » (TOUS) en « Target ID » (ID cible).

4. Utilisez la télécommande sans fil pour contrôler le moniteur « SECONDAIRE » en la dirigeant vers le moniteur « PRIMAIRE ».

Le « MENU OSD » s'affiche sur le moniteur cible sélectionné.

REMARQUE : Si l'OSD de sélection du mode « No. d'ID » s'affiche, appuyez sur le bouton « DISPLAY » de la télécommande en la dirigeant vers le moniteur « PRIMAIRE » pour effacer cet OSD.

MESSAGE D'AIDE : Si vous avez perdu le contrôle à cause du paramétrage incorrect de la « COMMANDE REGISTRE », appuyez sur le bouton « DISPLAY » de la télécommande pendant 5 secondes au moins pour réinitialiser la fonction « NORMAL » du menu « COMMANDE REGISTRE ».

Contrôle à distance du moniteur via une interface RS-232C

Il est possible de contrôler ce moniteur LCD en lui connectant un PC doté d'une connexion RS-232C.

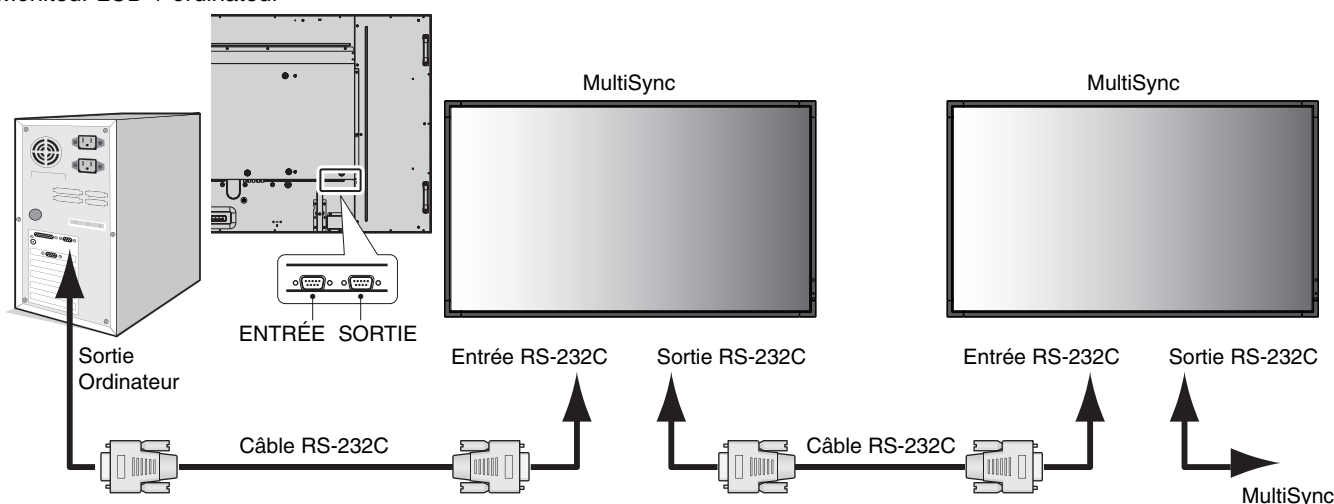
REMARQUE : Lorsque vous utilisez cette fonction, le paramètre COMMANDE EXTERNE doit être défini sur « RS-232C » (Voir page 25).

Les fonctions pouvant être contrôlées par un PC sont :

- La mise sous/hors tension.
- La commutation entre les signaux d'entrée.
- Son muet MARCHÉ ou ARRÊT.

Connexion

Moniteur LCD + ordinateur



REMARQUE : Vous aurez besoin d'un adaptateur port série 25 broches si votre ordinateur ne dispose pas d'un autre connecteur port série. Prenez contact avec votre revendeur. Vérifiez le paramètre ID=ALL REPLY dans COMMANDE EXTERNE.

* Pour fonctionner, le terminal de la sortie RS-232C ne peut être connecté qu'à un autre moniteur du même modèle. Ne connectez pas d'autres types d'équipement.

Pour contrôler un ou plusieurs moniteurs qui sont connectés en guirlande, utilisez les commandes de contrôle. Les instructions pour les commandes de contrôle se trouvent sur le CD fourni avec l'écran. Le fichier s'appelle « External_control.pdf ».

Il n'est possible de connecter en guirlande qu'un nombre limité de moniteurs.

1) Interface

PROTOCOLE	RS-232C
DÉBIT	9600 [bps]
LONGUEUR DES DONNÉES	8 [bits]
BIT DE PARITÉ	AUCUN
BIT D'ARRÊT	1 [bit]
CONTRÔLE DE FLUX	AUCUN

Ce moniteur LCD utilise des lignes RXD, TXD et GND pour le contrôle du RS-232C.

Pour la commande RS-232C, utilisez le type de câble inverseur (câble simulateur de modem, non fourni).

2) Diagramme de la commande de contrôle

Pour les autres commandes, veuillez vous référer au fichier « External_Control.pdf » contenu sur le CD-ROM.

Fonction (Ident. du moniteur = 1)	Code
Position MARCHÉ	01 30 41 30 41 30 43 02 43 32 30 33 44 36 30 30 30 31 03 73 0d
Position ARRÊT	01 30 41 30 41 30 43 02 43 32 30 33 44 36 30 30 30 34 03 76 0d
Source d'entrée DisplayPort	01 30 41 30 45 30 41 02 30 30 36 30 30 30 30 46 03 04 0d
Source d'entrée DVI	01 30 41 30 45 30 41 02 30 30 36 30 30 30 30 33 03 71 0d
Source d'entrée VGA	01 30 41 30 45 30 41 02 30 30 36 30 30 30 30 31 03 73 0d
Source d'entrée HDMI	01 30 41 30 45 30 41 02 30 30 36 30 30 30 31 31 03 72 0d
Source d'entrée DVD/DD	01 30 41 30 45 30 41 02 30 30 36 30 30 30 30 43 03 01 0d
Source d'entrée VIDÉO	01 30 41 30 45 30 41 02 30 30 36 30 30 30 30 35 03 77 0d
Source d'entrée S-VIDÉO	01 30 41 30 45 30 41 02 30 30 36 30 30 30 30 37 03 75 0d
Source d'entrée OPTION	01 30 41 30 45 30 41 02 30 30 36 30 30 30 30 44 03 06 0d
Couper le son ACTIVÉ	01 30 41 30 45 30 41 02 30 30 38 44 30 30 30 31 03 09 0d
Couper le son DÉSACTIVÉ	01 30 41 30 45 30 41 02 30 30 38 44 30 30 30 32 03 0a 0d

Contrôle du moniteur LCD via la commande LAN

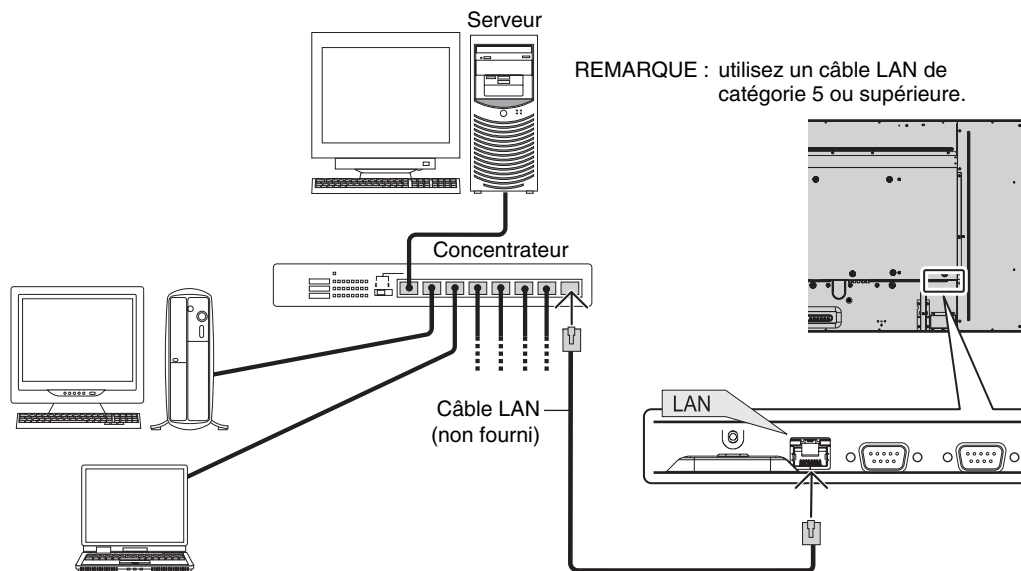
Connexion à un réseau

En utilisant un câble LAN, vous pouvez indiquer les paramètres réseau et les paramètres d'alertes par e-mail grâce à une fonction de serveur HTTP.

REMARQUE : Lorsque vous utilisez cette fonction, le paramètre COMMANDE EXTERNE doit être défini sur « LAN » (Voir page 25).

Pour utiliser une connexion LAN, vous devez attribuer une adresse IP.

Exemple de connexion LAN :



Paramètres réseau via un navigateur HTTP

Présentation

La connexion du moniteur à un réseau permet de contrôler le moniteur à partir d'un ordinateur du réseau.

Pour contrôler le moniteur dans un navigateur Web, une application exclusive doit être installée sur votre ordinateur.

L'adresse IP et le masque de sous-réseau du moniteur peuvent être définis à l'écran Paramètres réseau du navigateur grâce à la fonction de serveur HTTP. Utilisez Microsoft Internet Explorer 6.0 ou une version supérieure du navigateur Web.

(Cet appareil utilise JavaScript et les Cookies ; le navigateur doit être configuré pour accepter ces fonctions. Le paramétrage dépend de la version du navigateur. Reportez-vous aux fichiers d'aide et à la documentation fournie avec votre logiciel.)

Pour accéder à la fonction de serveur HTTP, démarrez le navigateur Web sur l'ordinateur connecté au moniteur via le réseau et entrez l'URL ci-dessous.

Paramètre réseau

`http://<adresse IP du moniteur>/index.html`

ASTUCE : L'adresse IP par défaut est 192.168.0.10.
L'application exclusive est disponible pour téléchargement sur notre site Web.

REMARQUE : Si l'écran MONITOR NETWORK SETTINGS ne s'affiche pas dans le navigateur, appuyez sur les touches Ctrl+F5 pour actualiser le navigateur (ou vider le cache).

En fonction des paramètres de votre réseau, il est possible que la réponse de l'affichage ou du bouton soit ralentie ou que l'opération soit refusée. Dans ce cas, contactez l'administrateur du réseau.

Il est possible que le moniteur LCD ne réponde pas si vous appuyez plusieurs fois et rapidement sur les boutons. Dans ce cas, patientez puis répétez l'opération. Si vous ne recevez toujours aucune réponse, éteignez puis rallumez le moniteur.

Préparation avant l'utilisation

Connectez le moniteur à un câble LAN disponible en vente avant de commencer à effectuer des opérations dans le navigateur.

Il est possible que les opérations dans le navigateur utilisant un serveur proxy ne soient pas permises en fonction du type de serveur proxy et des paramètres. Bien que le type de serveur proxy soit un facteur important, il est possible que des éléments définis ne soient pas affichés en fonction de l'efficacité du cache. Dans ce cas, le contenu défini dans le navigateur ne se reflète pas lors du fonctionnement. Nous vous déconseillons l'utilisation d'un serveur proxy, sauf si aucun autre n'est disponible.

Configuration de l'adresse pour les opérations via un navigateur

Il est possible d'utiliser le nom d'hôte dans les cas suivants :

Si le nom d'hôte correspondant à l'adresse IP du moniteur a été enregistré par un administrateur réseau auprès du serveur du nom de domaine, vous pouvez alors accéder aux paramètres du réseau de l'écran avec un navigateur compatible via ce nom d'hôte enregistré.

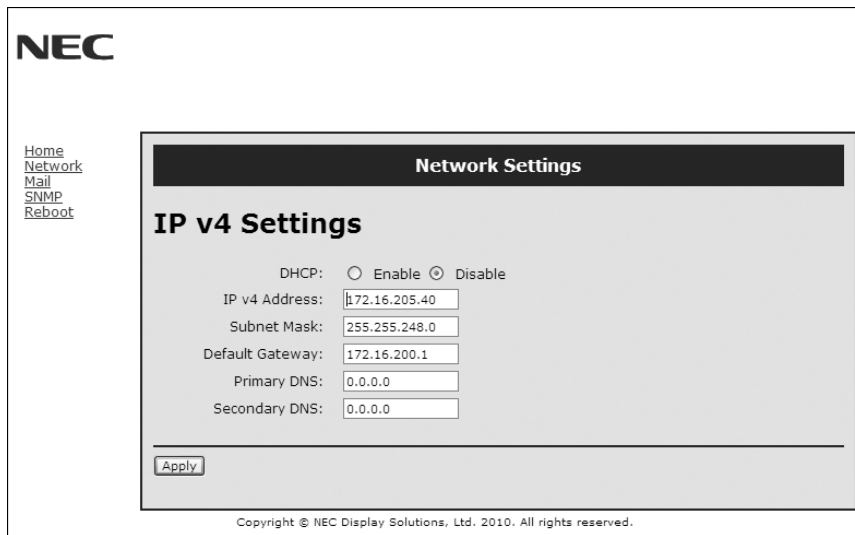
Si le nom d'hôte correspondant à l'adresse IP du moniteur a été défini dans le fichier HOSTS de l'ordinateur utilisé, vous pouvez alors accéder aux paramètres réseau de l'écran grâce à ce nom d'hôte, en utilisant un navigateur compatible.

Exemple 1 : Lorsque le nom d'hôte du moniteur a été défini sur « pd.nec.co.jp », vous pouvez accéder au réseau en entrant *http://pd.nec.co.jp/index.html* en tant qu'adresse ou dans la colonne de l'URL.

Exemple 2 : Lorsque l'adresse IP du moniteur est 192.168.73.1, vous pouvez accéder aux paramètres de notification par e-mail en entrant *http://192.168.73.1/index.html* en tant qu'adresse ou dans la colonne de l'URL.

Paramètres réseau

http://<adresse IP du moniteur>/index.html



DHCP	L'activation de cette option permet d'attribuer automatiquement une adresse IP au moniteur à partir de votre serveur DHCP. Si cette option est désactivée, vous pouvez enregistrer l'adresse IP ou le numéro de masque de sous-réseau obtenu auprès de votre administrateur réseau. REMARQUE : Contactez l'administrateur de votre réseau pour obtenir l'adresse IP si [ENABLE] est sélectionné pour [DHCP].
IP v4 Address (Adresse v4 IP)	Définissez l'adresse IP du réseau connecté au moniteur lorsque [DISABLE] est sélectionné pour [DHCP].
Subnet Mask (Masque de sous-réseau)	Définissez le numéro du masque de sous-réseau du réseau connecté au moniteur lorsque [DISABLE] est sélectionné pour [DHCP].
Default Gateway (Passerelle par défaut)	Définissez la passerelle par défaut du réseau connecté au moniteur lorsque [DISABLE] est sélectionné pour [DHCP].
Primary DNS (DNS principal)	Définissez les paramètres DNS principaux du réseau connecté au moniteur.
Secondary DNS (DNS secondaire)	Définissez les paramètres DNS secondaires du réseau connecté au moniteur.
Apply (Appliquer)	Actualise les paramètres définis. REMARQUE : Exécutez le redémarrage à partir de l'écran de redémarrage ou éteignez le moniteur et rallumez-le pour appliquer les modifications après avoir cliqué sur [Appliquer].

REMARQUE : Les paramètres suivants reviennent sur leurs valeurs d'usine lorsque « RÉIN. LAN » est sélectionné par une COMMANDE EXTERNE de l'OSD :

[DHCP] : DÉSACTIVER, [Adresse IP v4] : 192.168.0.10, [Masque Subnet] : 255.255.255.0, [Passerelle par défaut] : 192.168.0.1, mais [DNS principal] et [DNS secondaire] ne changent pas.

Paramètre de notification par e-mail

http://<adresse IP du moniteur>/lanconfig.html

Cette option permet d'envoyer à l'ordinateur un message d'erreur par e-mail lorsque le LAN avec câbles est utilisé. Une notification avec le message d'erreur est envoyée lorsqu'une erreur se produit sur le moniteur.

Alert Mail (Notification par e-mail)	Cochez [ACTIVER] pour activer la fonction de notification par e-mail. Cochez [DÉSACTIVER] pour désactiver la fonction de notification par e-mail.
Host Name (Nom d'hôte)	Saisissez le nom d'hôte du réseau connecté au moniteur. Vous pouvez utiliser jusqu'à 60 caractères alphanumériques.
Domain Name (Nom de domaine)	Saisissez le nom de domaine du réseau connecté au moniteur. Vous pouvez utiliser jusqu'à 60 caractères alphanumériques.
Sender's Address (Adresse de l'expéditeur)	Saisissez l'adresse de l'expéditeur. Vous pouvez utiliser jusqu'à 60 caractères alphanumériques et symboles.
SMTP Server (Serveur SMTP)	Entrez le nom du serveur SMTP qui doit être connecté au moniteur. Vous pouvez utiliser jusqu'à 60 caractères alphanumériques.
Recipient's Address 1 to 3 (Adresses 1 à 3 du destinataire)	Entrez l'adresse du destinataire. Vous pouvez utiliser jusqu'à 60 caractères alphanumériques et symboles.
Authentication Method (Méthode d'authentification)	Cela permet de sélectionner la méthode d'authentification pour la transmission des e-mails.
POP3 Server (Serveur POP3)	Ceci indique l'adresse du serveur POP3 utilisée lors de l'authentification de l'e-mail.
User Name (Nom d'utilisateur)	Définit le nom d'utilisateur pour la connexion au serveur d'authentification lorsque l'authentification est requise pour la transmission de l'e-mail. Vous pouvez utiliser jusqu'à 60 caractères alphanumériques.
Password (Mot de passe)	Définit le mot de passe pour la connexion au serveur d'authentification lorsque l'authentification est requise pour la transmission de l'e-mail. Vous pouvez utiliser jusqu'à 60 caractères alphanumériques.
TestMail	Cliquez sur ce bouton pour envoyer un e-mail test et vérifier si vos paramètres sont corrects.
Apply (Appliquer)	Cliquez sur ce bouton pour appliquer les paramètres définis. REMARQUE : Exécutez le redémarrage à partir de l'écran de redémarrage ou éteignez le moniteur et rallumez-le pour appliquer les modifications après avoir cliqué sur [Appliquer].

- REMARQUE :**
- Si vous exécutez un test, il est possible que vous ne receviez pas la notification. Dans ce cas, vérifiez que les paramètres réseau sont corrects.
 - Si une adresse erronée a été entrée pour le test, il est possible que vous ne receviez pas la notification. Dans ce cas, vérifiez que l'adresse du destinataire est correcte.

ASTUCE : Pour un diagramme de la commande de contrôle, veuillez vous référer au fichier « External_Control.pdf » sur le CD-ROM.

Liste de messages d'erreur et d'alertes

Numéro d'erreur * Code erreur	Message de l'alerte par e-mail	Explication	Mesures
70h ~ 7Fh	The monitor's power supply is not functioning normally. (L'alimentation du moniteur ne fonctionne pas normalement.)	Alimentation anormale en mode de veille	Contactez votre fournisseur.
80h ~ Fh	The cooling fan has stopped. (Le ventilateur s'est arrêté.)	Fonctionnement du ventilateur anormal	Contactez votre fournisseur.
90h ~ 9Fh	The monitor's back light unit is not functioning normally. (L'unité de rétroéclairage du moniteur ne fonctionne pas normalement.)	Rétroéclairage anormal	Contactez votre fournisseur.
A0h ~ AFh	The monitor is overheated. (Le moniteur a surchauffé.)	Température anormale	Contactez votre fournisseur.
A2h		Le CAPTEUR a atteint la température indiquée par l'utilisateur. *condition : PROTECTION AFFICHAGE - CONTRÔLE VENTILATEUR - VENTILATEUR = AUTO	Confirmez les paramètres dans l'OSD (PROTECTION AFFICHAGE - CONTRÔLE VENTILATEUR).
B0h ~ BFh	The monitor doesn't have the input signal. (Le moniteur ne reçoit pas le signal d'entrée.)	Pas de signal	Reportez-vous au paragraphe « Pas d'image » de la section Dépannage.
C0h ~ CFh	The monitor caused the problem of the abnormal of option board. (Le moniteur a causé un fonctionnement anormal de la carte des options.)	Carte des options anormale	Contactez votre fournisseur.

Exemple : les exemples suivants font partie des alertes par e-mail informant d'une température anormale du moniteur.

```

From: nec-tarou@jp.nec.com
To: nec-hanako@jp.nec.com
Subject: [Monitor] Monitor Information

The monitor is overheated.
If this continues please contact NEC for support.
Code : <Error Code>

[Information]
Product Name : XXXX
Serial Number : 930PT012YA
Hours Running-ON : 108 [H]
Hours Running-Total : 262 [H]
    
```

Exemple : les exemples suivants font partie de l'e-mail test envoyé par le navigateur.

```

From: nec-tarou@jp.nec.com
To: nec-hanako@jp.nec.com
Subject: [Monitor] Test Mail

Alert Mail configurations are as follows:

Product Name : XXXX
Serial Number : 930PT012YA
Sender's Address : nec-tarou@jp.nec.com
SMTP Server Name : mail.nec.jp.com
Recipient's Address 1 : nec-hanako@jp.nec.com
Recipient's Address 2 :
Recipient's Address 3 :
    
```

Paramètre CRESTRON

Cliquez sur « CRESTRON » à gauche du paramètre ACCUEIL.

Compatibilité avec CRESTRON ROOMVIEW

Le moniteur prend en charge le système CRESTRON ROOMVIEW, qui permet à plusieurs périphériques connectés au réseau d'être gérés et contrôlés à partir d'un ordinateur ou d'une unité de contrôle.

Pour plus d'informations, visitez le site <http://www.crestron.com>

ROOMVIEW	ROOMVIEW pour la gestion depuis l'ordinateur. MARCHE : active ROOMVIEW. ARRET : désactive ROOMVIEW.
CRESTRON CONTROL	CRESTRON CONTROL pour la gestion depuis l'unité de contrôle. MARCHE : active CRESTRON CONTROL. ARRET : désactive CRESTRON CONTROL.
ADRESSE IP	Définissez votre adresse IP pour le SERVEUR CRESTRON.
IP ID	Définissez votre ID IP pour le SERVEUR CRESTRON.

ASTUCE : Les paramètres CRESTRON ne sont requis que pour l'utilisation du système CRESTRON ROOMVIEW.
Pour plus d'informations, visitez le site <http://www.crestron.com>

Paramètre PJLink

Cliquez sur « PJLink » à gauche du paramètre ACCUEIL.

MOT DE PASSE	Définissez un mot de passe pour PJLink*. Un mot de passe doit comporter 32 caractères maximum. N'oubliez pas votre mot de passe. Si vous oubliez votre mot de passe, contactez votre revendeur.
--------------	---

*Définition de PJLink

PJLink est une normalisation de protocole utilisée pour contrôler les périphériques de différents fabricants. Ce protocole standard a été établi par la JBMI (Japan Business Machine and Information System Industries Association) en 2005.

Le périphérique prend en charge toutes les commandes du protocole PJLink Classe 1.

Fonctionnalités

Encombrement réduit : Offre la solution idéale pour les environnements avec une qualité d'image supérieure.

Systèmes de contrôle des couleurs : Permet de régler les couleurs à l'écran et de personnaliser la précision des couleurs de votre moniteur selon diverses normes.

OmniColor : Combine un contrôle des couleurs sur six axes et la norme sRGB. Le contrôle des couleurs sur six axes permet le réglage des couleurs via six axes (R, V, B, C, M et J) au lieu des trois axes (R, V et B) précédemment utilisables. La norme sRGB dote le moniteur d'un profil de couleurs uniforme. Elle garantit l'identité des couleurs affichées à l'écran avec celles imprimées (pour peu que l'on dispose d'un système d'exploitation et d'une imprimante couleurs compatible sRGB). Elle permet de régler les couleurs à l'écran et de personnaliser la précision des couleurs de votre moniteur selon diverses normes.

Contrôle des couleurs sRGB : Une nouvelle norme de gestion optimisée des couleurs qui permet la correspondance des couleurs sur les écrans d'ordinateurs et sur d'autres périphériques. La norme sRGB, basée sur l'espace calibré des couleurs, permet une représentation optimale des couleurs et une compatibilité descendante avec les autres normes de couleur habituelles.

Commandes OSD (On-Screen-Display) : Permet de régler facilement et rapidement tous les éléments de votre image d'écran à l'aide de menus affichés à l'écran, simples à utiliser.

« **Plug and Play** » : La solution Microsoft® des systèmes d'exploitation Windows® facilite la configuration et l'installation en permettant au moniteur d'envoyer ses caractéristiques directement à l'ordinateur (telles que le format et les résolutions d'écran acceptés), optimisant ainsi automatiquement les performances d'affichage.

Système IPM (Intelligent Power Manager/Gestionnaire d'énergie intelligent) : Fournit des méthodes d'économie d'énergie novatrices qui permettent au moniteur de passer à un niveau de consommation d'énergie plus faible lorsqu'il est allumé mais non utilisé, économisant ainsi deux tiers des coûts énergétiques, réduisant les émissions et diminuant les coûts de conditionnement d'air du lieu de travail.

Capacité FullScan (balayage complet) : Permet d'utiliser la totalité de la surface de l'écran dans la plupart des résolutions, augmentant ainsi de façon significative la taille de l'image.

Interface de montage à la norme VESA (FDMIv1) : Vous permet de fixer votre moniteur LCD sur tout support ou bras de montage tiers de norme VESA (FDMIv1). NEC recommande l'utilisation d'une interface de montage en conformité avec les normes nord-américaines TÜV-GS et/ou UL1678.

DVI-D : Le sous-ensemble tout numérique de DVI validé par le groupe de travail sur l'affichage numérique (DDWG) pour les connexions numériques entre ordinateurs et écrans. L'analogique n'est pas pris en charge par les connecteurs DVI-D qui sont des connecteurs purement numériques. Il s'agit d'une connexion purement numérique basée sur DVI ; un adaptateur simple suffit donc à assurer la compatibilité entre les connecteurs DVI-D et d'autres connecteurs numériques eux aussi basés sur la norme DVI tels les connecteurs DFP et P&D. L'interface DVI de ce moniteur prend en charge la norme HDCP.

MATRICE MOSAÏQUE, COMPRESSION MOSAÏQUE : Affiche une image sur plusieurs écrans avec précision tout en compensant la largeur des bords biseautés.

ZOOM : Etend/réduit la taille de l'image horizontalement et verticalement.

RS-232C daisy chain (chaîne RS-232C) : Vous pouvez contrôler plusieurs moniteurs à l'aide du panneau de commande ou d'une télécommande sans fil.

Self-diagnosis (Auto-diagnostic) : Lorsqu'une erreur interne se produit, un statut de panne est indiqué.

HDCP (High-bandwidth Digital Content Protection, Protection des contenus numériques haute définition) : le procédé HDCP permet d'empêcher la copie non autorisée de données vidéo transmises via un signal numérique. Si vous ne parvenez pas à afficher du contenu, ceci ne signifie pas nécessairement que l'écran ne fonctionne pas correctement. Avec la mise en place du système HDCP, il peut arriver qu'un contenu soit protégé et qu'il ne s'affiche pas, conformément à la décision ou à l'intention de la communauté HDCP (Digital Content Protection, LLC).

Logement pour la carte des options : Vous pouvez utiliser une carte des options. Contactez votre fournisseur pour des informations détaillées.

Résolution des problèmes

Pas d'image

- Le câble vidéo doit être correctement connecté à la carte graphique et à l'ordinateur.
- La carte graphique doit être insérée à fond dans son logement.
- Le bouton d'alimentation principal doit être dans la position MARCHÉ.
- Les interrupteurs d'alimentation du moniteur et de l'ordinateur doivent être sur la position MARCHÉ.
- Vérifiez qu'un mode d'affichage autorisé a été sélectionné pour la carte graphique ou le système utilisé. (Veuillez consulter le manuel de votre carte graphique ou de votre système pour modifier le mode graphique.)
- Vérifiez la compatibilité et les paramètres recommandés de votre moniteur et de votre carte graphique.
- Vérifiez que le connecteur du câble de signal vidéo ne comporte aucune broche tordue ou enfoncée.
- Si AUTO STANDBY (VEILLE AUTO) est en mode MARCHÉ, le moniteur passe automatiquement en mode ARRÊT 10 minutes après la perte du signal. Appuyez sur le bouton d'alimentation.

Le bouton d'alimentation ne répond pas

- Débranchez le cordon d'alimentation du moniteur de la prise murale CA pour éteindre et réinitialiser le moniteur.
- Vérifiez le bouton d'alimentation principal situé à l'arrière du moniteur.
- Vérifiez le MODE DVI lorsque le lecteur DVD ou l'ordinateur est connecté à l'entrée DVI.

Image neigeuse, écran noir sur entrée DVI

- Vérifiez le MODE DVI lorsque le lecteur DVD ou l'ordinateur est connecté à l'entrée DVI.

Persistance de l'image

- Nous vous informons que la technologie LCD peut provoquer un phénomène appelé « persistance de l'image ». La persistance de l'image se manifeste lorsqu'une image résiduelle ou « fantôme » d'une image précédemment affichée reste visible sur l'écran. Contrairement aux moniteurs à tube cathodique, la persistance de l'image sur les moniteurs LCD n'est pas permanente, mais l'on doit éviter d'afficher des images immobiles pendant une longue période de temps. Pour remédier à la persistance de l'image, mettez le moniteur hors tension pendant une durée égale à celle de l'affichage de l'image précédemment affichée. Par exemple, si une image est restée affichée sur l'écran pendant une heure et qu'il reste une image résiduelle, le moniteur doit être mis hors tension pendant une heure pour effacer l'image.

REMARQUE : Comme pour tous les équipements d'affichage personnels, NEC DISPLAY SOLUTIONS recommande d'afficher des images animées et d'utiliser à intervalles réguliers un économiseur d'écran animé chaque fois que l'écran est en veille, ou d'éteindre le moniteur lorsqu'il n'est pas utilisé.

L'image défile, est floue ou moirée

- Vérifiez que le câble vidéo est correctement connecté à l'ordinateur.
- Utilisez les touches de réglage d'image OSD pour mettre au point et régler l'affichage en augmentant ou en diminuant la valeur de finesse. Après un changement de mode d'affichage, les paramètres de réglage d'image OSD peuvent demander un réajustement.
- Vérifiez la compatibilité et les paramètres recommandés de votre moniteur et de votre carte graphique.
- Si votre texte est altéré, passez en mode vidéo non entrelacé et utilisez un taux de rafraîchissement de 60 Hz.
- L'image peut être déformée lorsque l'alimentation est allumée ou les paramètres modifiés.

L'image du signal sur le composant est verdâtre

- Vérifiez si la prise d'entrée DVD/HD est bien sélectionnée.

Le voyant sur le moniteur n'est pas allumé (aucune couleur, verte ou orange, n'est visible)

- Vérifiez si l'interrupteur d'alimentation est en position MARCHÉ et si le cordon d'alimentation est connecté.

- Le bouton d'alimentation principal doit être dans la position MARCHÉ.
- Assurez-vous que l'ordinateur n'est pas en mode d'économie d'énergie (touchez le clavier ou la souris).
- Vérifiez que l'option de l'indicateur d'alimentation de l'OSD est définie sur MARCHÉ.

Le voyant rouge sur le moniteur clignote

- Il est possible qu'une panne se soit produite. Contactez votre revendeur NEC DISPLAY SOLUTIONS autorisé.
- Si le moniteur s'éteint pour cause de température interne supérieure à la température normale lors du fonctionnement, le VOYANT clignote en ROUGE six fois. Allumez de nouveau le moniteur après avoir vérifié que la température interne a été réduite et correspond à la température normale en fonctionnement.

L'image n'est pas à la bonne taille

- Utilisez les touches de réglage d'image OSD pour augmenter ou diminuer la trame.
- Vérifiez qu'un mode d'affichage autorisé a été sélectionné pour la carte graphique ou le système utilisé. (Veuillez consulter le manuel de votre carte graphique ou de votre système pour modifier le mode graphique.)

La résolution choisie ne s'affiche pas correctement

- Utilisez le mode d'affichage OSD pour entrer dans le menu Information et vérifiez que la bonne résolution a bien été sélectionnée. Sinon, choisissez l'option correspondante.

Pas de son

- Vérifiez que le câble audio est branché correctement.
- Vérifier que la sourdine n'est pas activée.
- Vérifiez que le volume n'est pas réglé au minimum.
- Vérifiez si l'ordinateur prend en charge un signal audio via DisplayPort. En cas de doute, contactez le fabricant de l'ordinateur.
- Vérifiez si SURROUND est activé.
- Vérifiez le commutateur du haut-parleur interne/externe.

La télécommande ne répond pas

- Vérifiez l'état des piles de la télécommande.
- Vérifiez que les piles sont correctement insérées.
- Vérifiez que la télécommande pointe bien vers le capteur du moniteur.
- Vérifiez l'état du mode télécommande.
- La télécommande risque de ne pas fonctionner lorsque le capteur est exposé à la lumière du jour ou à un éclairage direct ou lorsqu'un objet s'interpose entre la télécommande et lui.

La fonction « CALENDRIER »/« PROGRAMMATEUR ARRÊT » ne fonctionne pas correctement

- La fonction « CALENDRIER » est désactivée lorsque « PROGRAMMATEUR ARRÊT » est défini.
- Si la fonction « PROGRAMMATEUR ARRÊT » est activée et que le moniteur LCD n'est plus alimenté à cause d'une interruption inattendue de l'alimentation, cette fonction sera réinitialisée.

Image neigeuse, son faible sur la TV

- Vérifiez la connexion de l'antenne/du câble. Utilisez un nouveau câble si nécessaire.

Interférences sur la TV

- Vérifiez les composants pour le blindage, éloignez-les du moniteur si nécessaire.

La commande RS-232C ou LAN n'est pas disponible

- Vérifiez la connexion du câble RS-232C ou LAN.
- Vérifiez le paramètre « COMMANDE » dans « COMMANDE EXTERNE ».
- Vérifiez le paramètre ID=ALL REPLY dans COMMANDE EXTERNE.

Des rayures claires horizontales ou verticales risquent d'apparaître, selon le motif d'affichage. Ce n'est pas dû à un défaut ou une dégradation du produit.

Caractéristiques - V552

Spécifications du produit

Module LCD		138,78 cm diagonal Pas : 0,630 mm Résolution : 1920 x 1080 Couleur : Plus de 1 073 millions de couleurs (suivant la carte graphique utilisée) Luminosité : 500 cd/m ² (max.) à 25 °C Rapport de contraste : 4000:1 Angle de visualisation : 89° (typ) à CR>10	
Fréquence		Horizontale : 15,625/15,734 kHz, 31,5 kHz - 91,1 kHz (entrée analogique) 31,5 kHz - 91,1 kHz (entrée numérique) Verticale : 50 - 85 Hz	
Horloge de pixels		13,5 MHz, 25 MHz - 165 MHz (analogique) 25 MHz - 165 MHz (numérique)	
Dimension visible		1209,6 x 680,4 mm	
Signal d'entrée			
DVI	DVI-D 24 broches	RGB numérique	DVI (HDCP) VGA60, SVGA60, XGA60, WXGA60, SXGA60, UXGA60*1, 1920 x 1080 (60 Hz), 1080p, 1080i
DisplayPort	Connecteur DisplayPort	RGB numérique	DisplayPort est conforme à la norme V1.1a, applicable à HDCP V1.3 VGA60, SVGA60, XGA60, WXGA60, SXGA60, UXGA60*1, 1920 x 1080 (60 Hz), 1080p, 1080i, 720p à 50 Hz/60 Hz, 576p à 50 Hz, 480p à 60 Hz
VGA	Mini D-sub 15 broches	RGB analogique	0,7 Vp-p/75 ohms VGA60, SVGA60, XGA60, WXGA60, SXGA60, UXGA60*1, 1920 x 1080 (60 Hz)
		Synchronisation	Séparé : Niveau TTL (pos./nég.) Sync. composite sur vidéo vert : 0,3 V p-p nég.
RGB/HV*2	BNC (R,V,B,H,V)	RVB analogique	0,7 Vp-p/75 ohms VGA60, SVGA60, XGA60, WXGA60, SXGA60, UXGA60*1, 1920X1080 (60 Hz)
		Synchronisation	Séparé : TTL level (Pos./Nég.) Sync. composite sur vidéo vert : 0,3 Vp-p Nég.
HDMI	Connecteur HDMI	YUV numérique RGB numérique	HDMI VGA60, SVGA60, XGA60, WXGA60, SXGA60, UXGA60*1, 1920 x 1080 (60 Hz), 1080p, 1080i, 720p à 50 Hz/60 Hz, 576p à 50 Hz, 480p à 60 Hz, 576i à 50 Hz, 480i à 60 Hz
DVD/HD*2	BNC X3	Composant	Y : 1,0 Vp-p/75 ohms, Cb/Cr (Pb/Pr) : 0,7 Vp-p/75 ohms HDTV/DVD : 1080p, 1080i, 720p à 50 Hz/60 Hz, 576p à 50 Hz, 480p à 60 Hz, 576i à 50 Hz, 480i à 60 Hz
VIDEO1 VIDEO2*2	BNC BNC	Composite	1,0 Vp-p/75 ohms NTSC/PAL/SECAM/4.43NTSC/PAL60
S-VIDEO*2	BNC X2	S-VIDEO	Y : 1,0 Vp-p/75 ohms C : 0,286 Vp-p/75 ohms (NTSC), 0,3 Vp-p/75 ohms (PAL/SECAM) NTSC/PAL/SECAM/4.43NTSC/PAL60
Signal de sortie			
DVI	DVI-D 24 broches	RGB numérique	DVI (HDCP)
AUDIO			
Entrée AUDIO	Mini jack STÉRÉO	Audio analogique	Stéréo G/D 0,5 V rms
	Connecteur HDMI	Audio numérique	PCM 32, 44,1, 48 KHz (16/20/24 bits)
	Connecteur DisplayPort	Audio numérique	PCM 32, 44,1, 48 KHz (16/20/24 bits)
Sortie AUDIO	Mini jack STÉRÉO	Audio analogique	Stéréo G/D 0,5 V rms
Sortie haut-parleur		Jack haut-parleur externe 15 W + 15 W (8 ohms) Haut-parleur interne 10 W + 10 W	
Commande		Entrée RS-232C : D-Sub 9 broches Sortie RS-232C : D-Sub 9 broches (avec connexion en guirlande) LAN : RJ-45 10/100 BASE-T ENTRÉE de la télécommande : Mini-prise stéréo 3.5 Φ	
Alimentation		2,7 - 1,1 A à 100 - 240 V CA 50/60 Hz	
Environnement de fonctionnement		Température*3 : 0 - 40 °C / 32 - 104 °F Humidité : de 20 à 80 % (sans condensation) Altitude : de 0 à 3 000 m (il est possible que la luminosité diminue avec l'altitude)	
Environnement de stockage		Température : de -20 à 60 °C / de -4 à 140 °F Humidité : de 10 à 90 % (sans condensation)/ de 90 % à 3,5 % x (Température - 40 °C) pour les températures supérieures à 40 °C	
Dimensions		1 249,7 (L) x 720,5 (H) x 63,5 (P) mm / 49,2 (L) x 28,4 (H) x 2,5 (P) pouces (sans poignée) 1 249,7 (L) x 720,5 (H) x 69,9 (P) mm / 49,2 (L) x 28,4 (H) x 2,8 (P) pouces (avec poignée)	
Poids		26,5 kg	
Interface de montage compatible VESA		300 x 300 mm (M6, 4 trous)	
Gestion de l'énergie		VESA DPM	
Plug & Play		VESA DDC2B, DDC/CI, DisplayPort	
Alimentation pour emplacement 2 type OPTION		16 V/3,8 A	
Accessoires		Manuel d'installation, cordon d'alimentation, câble de signal vidéo, télécommande, 2 piles AA, fixations x 3, vis x 3, CD-ROM, vis à oreilles pour le support facultatif x 2	

REMARQUE : Les caractéristiques techniques peuvent faire l'objet de modifications sans préavis.

*1 : image compressée.

*2 : terminal usuel.

*3 : lorsque vous utilisez les accessoires de la carte des options, contactez votre fournisseur pour obtenir des informations détaillées.

Caractéristiques - V652

Spécifications du produit

Module LCD		163,90 cm diagonal Pas : 0,744 mm Résolution : 1920 x 1080 Couleur : Plus de 1 073 millions de couleurs (suivant la carte graphique utilisée) Luminosité : 450 cd/m ² (max.) à 25 °C Rapport de contraste : 4000:1 Angle de visualisation : 89° (typ) à CR>10	
Fréquence		Horizontale : 15,625/15,734 kHz, 31,5 kHz - 91,1 kHz (entrée analogique) 31,5 kHz - 91,1 kHz (entrée numérique) Verticale : 50 - 85 Hz	
Horloge de pixels		13,5 MHz, 25 MHz - 165 MHz (analogique) 25 MHz - 165 MHz (numérique)	
Dimension visible		1428,5 x 803,5 mm	
Signal d'entrée			
DVI	DVI-D 24 broches	RGB numérique	DVI (HDCP) VGA60, SVGA60, XGA60, WXGA60, SXGA60, UXGA60*1, 1920 x 1080 (60 Hz), 1080p, 1080i
DisplayPort	Connecteur DisplayPort	RGB numérique	DisplayPort est conforme à la norme V1.1a, applicable à HDCP V1.3 VGA60, SVGA60, XGA60, WXGA60, SXGA60, UXGA60*1, 1920 x 1080 (60 Hz), 1080p, 1080i, 720p à 50 Hz/60 Hz, 576p à 50 Hz, 480p à 60 Hz
VGA	Mini D-sub 15 broches	RGB analogique	0,7 Vp-p/75 ohms VGA60, SVGA60, XGA60, WXGA60, SXGA60, UXGA60*1, 1920 x 1080 (60 Hz)
		Synchronisation	Séparé : Niveau TTL (pos./nég.) Sync. composite sur vidéo vert : 0,3 V p-p nég.
RGB/HV*2	BNC (R,V,B,H,V)	RVB analogique	0,7 Vp-p/75 ohms VGA60, SVGA60, XGA60, WXGA60, SXGA60, UXGA60*1, 1920X1080 (60 Hz)
		Synchronisation	Séparé : TTL level (Pos./Nég.) Sync. composite sur vidéo vert : 0,3 Vp-p Nég.
HDMI	Connecteur HDMI	YUV numérique RGB numérique	HDMI VGA60, SVGA60, XGA60, WXGA60, SXGA60, UXGA60*1, 1920 x 1080 (60 Hz), 1080p, 1080i, 720p à 50 Hz/60 Hz, 576p à 50 Hz, 480p à 60 Hz, 576i à 50 Hz, 480i à 60 Hz
DVD/HD*2	BNC X3	Composant	Y : 1,0 Vp-p/75 ohms, Cb/Cr (Pb/Pr) : 0,7 Vp-p/75 ohms HDTV/DVD : 1080p, 1080i, 720p à 50 Hz/60 Hz, 576p à 50 Hz, 480p à 60 Hz, 576i à 50 Hz, 480i à 60 Hz
VIDEO1 VIDEO2*2	BNC BNC	Composite	1,0 Vp-p/75 ohms NTSC/PAL/SECAM/4.43NTSC/PAL60
S-VIDEO*2	BNC X2	S-VIDEO	Y : 1,0 Vp-p/75 ohms C : 0,286 Vp-p/75 ohms (NTSC), 0,3 Vp-p/75 ohms (PAL/SECAM) NTSC/PAL/SECAM/4.43NTSC/PAL60
Signal de sortie			
DVI	DVI-D 24 broches	RGB numérique	DVI (HDCP)
AUDIO			
Entrée AUDIO	Mini jack STÉRÉO	Audio analogique	Stéréo G/D 0,5 V rms
	Connecteur HDMI	Audio numérique	PCM 32, 44,1, 48 KHz (16/20/24 bits)
	Connecteur DisplayPort	Audio numérique	PCM 32, 44,1, 48 KHz (16/20/24 bits)
Sortie AUDIO	Mini jack STÉRÉO	Audio analogique	Stéréo G/D 0,5 V rms
Sortie haut-parleur		Jack haut-parleur externe 15 W + 15 W (8 ohms) Haut-parleur interne 10 W + 10 W	
Commande		Entrée RS-232C : D-Sub 9 broches Sortie RS-232C : D-Sub 9 broches (avec connexion en guirlande) LAN : RJ-45 10/100 BASE-T ENTRÉE de la télécommande : Mini-prise stéréo 3.5 Φ	
Alimentation		4,1 - 1,7 A à 100 - 240 V CA 50/60 Hz	
Environnement de fonctionnement		Température*3 : 0 - 40 °C / 32 - 104 °F Humidité : de 20 à 80 % (sans condensation) Altitude : de 0 à 3 000 m (il est possible que la luminosité diminue avec l'altitude)	
Environnement de stockage		Température : de -20 à 60 °C / de -4 à 140 °F Humidité : de 10 à 90 % (sans condensation)/ de 90 % à 3,5 % x (Température - 40 °C) pour les températures supérieures à 40 °C	
Dimensions		1 540,4 (L) x 909,2 (H) x 88,3 (P) mm / 60,6 (L) x 35,8 (H) x 3,5 (P) pouces	
Poids		52,0 kg	
Interface de montage compatible VESA		400 x 400 mm (M8, 4 trous)	
Gestion de l'énergie		VESA DPM	
Plug & Play		VESA DDC2B, DDC/CI, DisplayPort	
Alimentation pour emplacement 2 type OPTION		16 V/3,8 A	
Accessoires		Manuel d'installation, cordon d'alimentation, câble de signal vidéo, télécommande, 2 piles AA, fixation x 1, vis x 1, CD-ROM	

REMARQUE : Les caractéristiques techniques peuvent faire l'objet de modifications sans préavis.

*1 : image compressée.

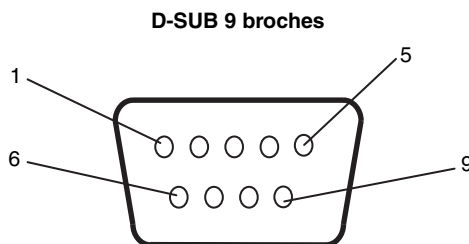
*2 : terminal usuel.

*3 : lorsque vous utilisez les accessoires de la carte des options, contactez votre fournisseur pour obtenir des informations détaillées.

Brochage

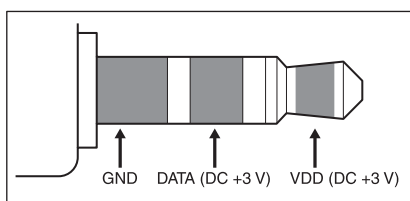
1) Entrée/sortie RS-232C

N° broche	Nom
1	NC
2	RXD
3	TXD
4	NC
5	GND
6	NC
7	NC
8	NC
9	NC



Ce moniteur LCD utilise des lignes RXD, TXD et GND pour le contrôle du RS-232C.

2) ENTRÉE DE LA TÉLÉCOMMANDE



Informations du constructeur relatives au recyclage et à l'énergie

NEC DISPLAY SOLUTIONS s'engage fermement à protéger l'environnement et considère le recyclage comme l'une des priorités de l'entreprise en œuvrant pour minimiser les effets nuisibles sur l'environnement. Nous nous engageons à développer des produits qui respectent l'environnement et nous nous efforçons constamment d'aider à la définition et au respect des normes indépendantes les plus récentes émanant d'agences telles que l'ISO (International Organisation for Standardization) et la TCO (Swedish Trades Union).

Elimination des produits NEC usagés

Le but du recyclage est d'améliorer l'environnement en réutilisant, mettant à niveau, reconditionnant ou en récupérant le matériel. Des sites de recyclage spécialisés s'assurent que les composants nocifs pour l'environnement soient correctement manipulés et éliminés. Pour garantir le meilleur recyclage possible de nos produits, **NEC DISPLAY SOLUTIONS propose diverses procédures de recyclage** et émet des recommandations quant à la manipulation du produit dans le respect de l'environnement lorsqu'il est arrivé en fin de vie.

Toutes les informations requises concernant l'élimination du produit ainsi que les informations spécifiques à chaque pays concernant les sites de recyclage sont disponibles sur les sites Web suivants :

<http://www.nec-display-solutions.com/greencompany/> (en Europe),

<http://www.nec-display.com> (au Japon) ou

<http://www.necdisplay.com> (aux Etats-Unis).

Economie d'énergie

Ce moniteur possède une capacité d'économie d'énergie avancée. Lorsqu'un signal DPM (Display Power Management) est envoyé au moniteur, le mode Économie d'énergie est activé. Le moniteur passe en mode unique Économie d'énergie.

Mode	Consommation électrique	Couleur du voyant
Fonctionnement normal*1, *3	Environ 100 W (V552) Environ 185 W (V652)	Vert
Mode économie d'énergie*1, *2 (POWER SAVE, économie d'énergie)	Moins de 1 W	Orange
Mode économie d'énergie*1 (AUTO STANDBY, mise en veille automatique)	Moins de 0,5 W	Rouge
Hors tension	Moins de 0,5 W	Rouge

*1 : sans option, avec les paramètres d'usine.

*2 : entrée VGA uniquement.

*3 : en fonction de la destination.

Pour obtenir des informations supplémentaires, rendez-vous aux adresses suivantes :

<http://www.necdisplay.com/> (aux Etats-Unis)

<http://www.nec-display-solutions.com/> (en Europe)

<http://www.nec-display.com/global/index.html> (monde entier)

Informations en matière d'économie d'énergie : [Paramètre par défaut : VEILLE AUTO]

Informations relatives à la norme ErP/Informations relatives à la norme ErP (veille) :

Réglage : PROTECTION AFFICHAGE → ÉCONOMIE D'ÉNERGIE → AUTO STANDBY (mise en veille automatique)
AFFICHAGES MULTIPLES → COMMANDE EXTERNE → COMMANDE → RS-232C
OPTION AVANCÉE → ENTREE DETECTEE → PAS DE PRIORITÉ

Consommation d'énergie : 0,5 W ou moins.

Durée avant déclenchement fonction de gestion de l'énergie : 10 min environ

Si vous optez pour le réseau LAN, la fonction de gestion de la consommation, à utiliser dans le cadre de la directive ErP, n'est pas exploitable.

Marque WEEE (Directive européenne 2012/19/UE)



Traitement des produits usagés : Au sein de l'Union européenne

La législation en vigueur dans tous les états membres de l'Union européenne stipule que tous les produits électriques et électroniques usagés, et comportant le symbole ci-contre, ne doivent pas être mêlés aux autres déchets ménagers. Ceci inclut notamment les moniteurs et accessoires électriques, tels que les câbles de signal et les cordons d'alimentation. Si vous détenez de tels produits, suivez les recommandations des autorités locales, ou adressez-vous au revendeur concerné. Vous pouvez également, le cas échéant, appliquer toute autre instruction vous ayant été communiquée. Il est possible que le symbole présent sur les produits électriques et électroniques ne s'applique qu'aux membres actuels de l'Union européenne.

Hors de l'Union européenne

Si vous détenez des produits électriques et électroniques usagés hors de l'Union européenne, contactez les autorités locales concernées pour en savoir plus.



Union européenne : le symbole représentant une poubelle recouverte d'une croix indique que les batteries ne doivent pas être mêlées aux déchets ordinaires. En effet, les batteries usagées font l'objet d'un traitement et recyclage particulier, et ce dans le respect de la législation en vigueur.

Conformément à la directive 2006/66/EC appliquée dans l'Union européenne, les batteries usagées doivent être traitées d'une certaine manière, et collectées par les services appropriés.