

Οθόνη Μεγάλου Format

Εγχειρίδιο χρήσης

MultiSync V552

MultiSync V652

Ευρετήριο

| | |
|---|-------------|
| Δήλωση Συμμόρφωσης | Ελληνικά-1 |
| Σημαντικές Πληροφορίες..... | Ελληνικά-2 |
| ΠΡΟΕΙΔΟΠΟΙΗΣΗ..... | Ελληνικά-2 |
| ΠΡΟΣΟΧΗ..... | Ελληνικά-2 |
| Προφυλάξεις Ασφαλείας, Συντήρηση και Προτεινόμενη..... | Ελληνικά-3 |
| Προφυλάξεις ασφαλείας και Συντήρηση | Ελληνικά-3 |
| Προτεινόμενη Χρήση | Ελληνικά-3 |
| Εργονομία..... | Ελληνικά-3 |
| Καθαρισμός της Οθόνης LCD | Ελληνικά-3 |
| Καθαρισμός της Κονσόλας | Ελληνικά-3 |
| Περιεχόμενα..... | Ελληνικά-4 |
| Εγκατάσταση | Ελληνικά-5 |
| Τοποθέτηση Εξαρτημάτων Στερέωσης | Ελληνικά-6 |
| Ονομασία και Λειτουργίες Εξαρτημάτων | Ελληνικά-8 |
| Πίνακας Ελέγχου..... | Ελληνικά-8 |
| Πίνακας Ακροδεκτών..... | Ελληνικά-9 |
| Ασύρματο Τηλεχειριστήριο..... | Ελληνικά-11 |
| Εμβέλεια Λειτουργίας για το Τηλεχειριστήριο..... | Ελληνικά-12 |
| Εγκατάσταση | Ελληνικά-13 |
| Συνδέσεις | Ελληνικά-15 |
| Διάγραμμα καλωδιώσεων..... | Ελληνικά-15 |
| Σύνδεση Ηλεκτρονικού Υπολογιστή (PC) | Ελληνικά-16 |
| Σύνδεση Συσκευής Αναπαραγωγής DVD ή Υπολογιστή με έξοδο HDMI..... | Ελληνικά-16 |
| Σύνδεση Υπολογιστή με DisplayPort..... | Ελληνικά-16 |
| Βασική Λειτουργία | Ελληνικά-17 |
| Καταστάσεις ON και OFF (ΕΝΤΟΣ και ΕΚΤΟΣ Λειτουργίας)..... | Ελληνικά-17 |
| Ενδεικτική Λυχνία Λειτουργίας | Ελληνικά-18 |
| Χρήση της Διαχείρισης Ενέργειας | Ελληνικά-18 |
| Αναλογία Εικόνας..... | Ελληνικά-18 |
| Πληροφορίες OSD | Ελληνικά-19 |
| Κατάσταση Εικόνας..... | Ελληνικά-19 |
| Πλήκτρα Ελέγχου OSD (On-Screen Display)..... | Ελληνικά-20 |
| PICTURE (ΕΙΚΟΝΑ)..... | Ελληνικά-21 |
| ADJUST (ΡΥΘΜΙΣΗ) | Ελληνικά-21 |
| AUDIO (ΗΧΟΣ)..... | Ελληνικά-22 |
| SCHEDULE (ΧΡΟΝΟΔΙΑΓΡΑΜΜΑ)..... | Ελληνικά-22 |
| PIP..... | Ελληνικά-23 |
| OSD | Ελληνικά-23 |
| MULTI DISPLAY (ΠΟΛΛΑΠΛΗ ΠΡΟΒΟΛΗ)..... | Ελληνικά-24 |
| DISPLAY PROTECTION (ΠΡΟΣΤΑΣΙΑ ΟΘΟΝΗΣ) | Ελληνικά-26 |
| ADVANCED OPTION (ΕΠΙΛΟΓΗ ΓΙΑ ΠΡΟΧΩΡΗΜΕΝΟΥΣ)..... | Ελληνικά-27 |
| Λειτουργία Τηλεχειριστηρίου | Ελληνικά-30 |
| Έλεγχος της οθόνης LCD μέσω του Τηλεχειριστηρίου RS-232C | Ελληνικά-32 |
| Έλεγχος της οθόνης LCD μέσω του Ελέγχου LAN..... | Ελληνικά-34 |
| Σύνδεση σε Δίκτυο | Ελληνικά-34 |
| Ρύθμιση Δικτύου μέσω του Προγράμματος Περιήγησης HTTP..... | Ελληνικά-34 |
| Χαρακτηριστικά..... | Ελληνικά-39 |
| Εντοπισμός Βλαβών | Ελληνικά-40 |
| Προδιαγραφές - V552 | Ελληνικά-41 |
| Προδιαγραφές - V652 | Ελληνικά-42 |
| Ορισμός Ακίδων | Ελληνικά-43 |
| Πληροφορίες του Κατασκευαστή περί Ανακύκλωσης και Ενέργειας..... | Ελληνικά-44 |

ΔΗΛΩΣΗ ΣΥΜΜΟΡΦΩΣΗΣ

Αυτή η συσκευή συμμορφώνεται με το Άρθρο 15 των Κανονισμών της FCC. Η λειτουργία της υπόκειται στις ακόλουθες δύο προϋποθέσεις. (1) Αυτή η συσκευή δεν επιτρέπεται να προκαλέσει επικίνδυνες παρεμβολές και (2) αυτή η συσκευή πρέπει να δέχεται κάθε παρεμβολή που λαμβάνει, συμπεριλαμβανομένων και των παρεμβολών που μπορούν να προκαλέσουν ανεπιθύμητη λειτουργία.

| | |
|---|---|
| Υπεύθυνος Αντιπρόσωπος για τις Η.Π.Α.: | NEC Display Solutions of America, Inc. |
| Διεύθυνση: | 500 Park Boulevard, Suite 1100 |
| Αρ. Τηλ.: | Itasca, Illinois 60143 |
| | (630) 467-3000 |

| | |
|----------------------|---------------------------|
| Τύπος Προϊόντος: | Οθόνη |
| Κατάταξη Εξοπλισμού: | Περιφερειακό Κατηγορίας Β |
| Μοντέλο: | MultiSync V552 (V552) |
| | MultiSync V652 (V652) |



Με την παρούσα δηλώνουμε ότι ο εξοπλισμός που περιγράφεται παραπάνω συμμορφώνεται με τα τεχνικά πρότυπα που καθορίζονται από τους Κανονισμούς της FCC.

Πληροφορίες FCC

- Χρησιμοποιήστε τα καθορισμένα καλώδια που παρέχονται με αυτή την έγχρωμη οθόνη για την αποφυγή παρεμβολών στη ραδιοηλεκτρική λήψη.
 - Χρησιμοποιήστε το παρεχόμενο καλώδιο ρεύματος ή κάποιο αντίστοιχο για να εξασφαλίσετε τη συμμόρφωση με την FCC.
 - Χρησιμοποιήστε το παρεχόμενο θωρακισμένο καλώδιο σήματος εικόνας, DVI-D σε DVI-D.
- Αυτός ο εξοπλισμός έχει δοκιμασθεί και βρεθεί σε συμμόρφωση με τους περιορισμούς για ψηφιακή συσκευή Κατηγορίας Β, σύμφωνα με το άρθρο 15 των Κανονισμών της FCC. Αυτοί οι περιορισμοί έχουν τεθεί για την παροχή λογικής προστασίας από τις βλαβερές παρεμβολές σε κατοικημένη περιοχή. Αυτός ο εξοπλισμός παράγει, χρησιμοποιεί και μπορεί να εκπέμψει ενέργεια σε ραδιοσυχνότητες και, εάν δεν τοποθετηθεί και χρησιμοποιηθεί σύμφωνα με τις οδηγίες, μπορεί να προκαλέσει επικίνδυνες παρεμβολές στις ραδιοεπικοινωνίες. Ωστόσο, δεν υπάρχει καμία εγγύηση ότι δεν θα υπάρξουν παρεμβολές σε κάποια συγκεκριμένη εγκατάσταση. Εάν αυτός ο εξοπλισμός προκαλέσει βλαβερές παρεμβολές στη ραδιοφωνική ή τηλεοπτική λήψη, πράγμα που μπορεί να εξακριβωθεί θέτοντας εκτός λειτουργίας τον εξοπλισμό και στη συνέχεια θέτοντάς τον πάλι εντός λειτουργίας, ο χρήστης πρέπει να προσπαθήσει να διορθώσει τις παρεμβολές, λαμβάνοντας ένα ή περισσότερα από τα ακόλουθα μέτρα:
 - Αλλάξτε τον προσανατολισμό ή τη θέση της κεραίας λήψης.
 - Αυξήστε την απόσταση ανάμεσα στον εξοπλισμό και το δέκτη.
 - Συνδέστε τον εξοπλισμό σε πρίζα ή κύκλωμα διαφορετικά από αυτά όπου είναι συνδεδεμένος ο δέκτης.
 - Απευθυνθείτε στον αντιπρόσωπό σας ή σε έναν έμπειρο τεχνικό ραδιοφώνου/τηλεόρασης για βοήθεια.

Εάν είναι απαραίτητο, ο χρήστης θα πρέπει να επικοινωνήσει με τον αντιπρόσωπο ή έναν έμπειρο τεχνικό ραδιοφώνου/τηλεόρασης για πρόσθετες υποδείξεις. Ο χρήστης μπορεί να βρει χρήσιμο το ακόλουθο φυλλάδιο, που έχει ετοιμάσει η FCC (Ομοσπονδιακή Επιτροπή Επικοινωνιών): "How to Identify and Resolve Radio-TV Interference Problems" (Πώς να Αναγνωρίσετε και να Επιλύσετε τα Προβλήματα Ραδιοηλεκτρικών Παρεμβολών). Αυτό το φυλλάδιο διατίθεται από το Εθνικό Τυπογραφείο των Η.Π.Α. (U.S. Government Printing Office), Washington, D.C., 20402, Stock No. 004-000-00345-4.

Windows είναι σήμα κατατεθέν της Microsoft Corporation.

NEC είναι σήμα κατατεθέν της NEC Corporation.

OmniColor είναι σήμα κατατεθέν της NEC Display Solutions Europe GmbH στις χώρες της ΕΕ και στην Ελβετία.

Η επωνυμία DisplayPort και το λογότυπο συμμόρφωσης με το DisplayPort είναι εμπορικά σήματα της ένωσης Video Electronics Standards Association στις Ηνωμένες Πολιτείες και σε άλλες χώρες.

Ο όρος Trademark PLink είναι σήμα κατατεθέν στην Ιαπωνία, στις Η.Π.Α. και σε άλλες χώρες και περιοχές.

Οι ονομασίες CRESTRON και ROOMVIEW είναι σήματα κατατεθέντα της Crestron Electronics, Inc. στις Ηνωμένες Πολιτείες και σε άλλες χώρες.

Όλες οι άλλες φίρμες και οι ονομασίες προϊόντων αποτελούν σήματα κατατεθέντα των αντίστοιχων κατόχων τους.



Οι όροι HDMI και HDMI High-Definition Multimedia Interface, και το λογότυπο HDMI είναι εμπορικά σήματα ή σήματα κατατεθέντα της HDMI Licensing LLC στις Ηνωμένες Πολιτείες και σε άλλες χώρες.



Σημαντικές Πληροφορίες



ΠΡΟΕΙΔΟΠΟΙΗΣΗ



ΓΙΑ ΝΑ ΑΠΟΦΥΓΕΤΕ ΤΟΝ ΚΙΝΔΥΝΟ ΠΥΡΚΑΓΙΑΣ Ή ΗΛΕΚΤΡΟΠΛΗΞΙΑΣ, ΜΗΝ ΕΚΘΕΤΕΤΕ ΑΥΤΗ ΤΗ ΣΥΣΚΕΥΗ ΣΕ ΒΡΟΧΗ Ή ΥΓΡΑΣΙΑ. ΕΠΙΣΗΣ, ΜΗ ΧΡΗΣΙΜΟΠΟΙΕΙΤΕ ΤΟ ΠΟΛΩΜΕΝΟ ΦΙΣ ΑΥΤΗΣ ΤΗΣ ΣΥΣΚΕΥΗΣ ΜΕ ΥΠΟΔΟΧΗ ΚΑΛΩΔΙΟΥ ΠΡΟΕΚΤΑΣΗΣ Ή ΑΛΛΕΣ ΕΞΟΔΟΥΣ ΕΑΝ ΟΙ ΑΚΡΟΔΕΚΤΕΣ ΤΟΥ ΦΙΣ ΔΕΝ ΜΠΟΡΟΥΝ ΝΑ ΕΙΣΑΧΘΟΥΝ ΠΛΗΡΩΣ.

ΑΠΟΦΥΓΕΤΕ ΝΑ ΑΝΟΙΓΕΤΕ ΤΗ ΣΥΣΚΕΥΗ ΚΑΘΩΣ ΣΤΟ ΕΣΩΤΕΡΙΚΟ ΥΠΑΡΧΟΥΝ ΕΞΑΡΤΗΜΑΤΑ ΜΕ ΥΨΗΛΗ ΤΑΣΗ. ΓΙΑ ΤΟ ΣΕΡΒΙΣ ΑΠΕΥΘΥΝΘΕΙΤΕ ΣΤΟ ΕΞΟΥΣΙΟΔΟΤΗΜΕΝΟ ΠΡΟΣΩΠΙΚΟ ΤΟΥ ΣΕΡΒΙΣ.



ΠΡΟΣΟΧΗ



ΠΡΟΣΟΧΗ: ΓΙΑ ΝΑ ΜΕΙΩΣΕΤΕ ΤΟΝ ΚΙΝΔΥΝΟ ΗΛΕΚΤΡΟΠΛΗΞΙΑΣ, ΒΕΒΑΙΩΘΕΙΤΕ ΟΤΙ ΤΟ ΚΑΛΩΔΙΟ ΡΕΥΜΑΤΟΣ ΔΕΝ ΕΙΝΑΙ ΣΥΝΔΕΔΕΜΕΝΟ ΣΤΗΝ ΠΡΙΖΑ. ΓΙΑ ΝΑ ΑΠΟΣΥΝΔΕΣΕΤΕ ΠΛΗΡΩΣ ΤΗ ΣΥΣΚΕΥΗ ΑΠΟ ΤΗΝ ΗΛΕΚΤΡΙΚΗ ΤΡΟΦΟΔΟΣΙΑ, ΑΠΟΣΥΝΔΕΣΤΕ ΤΟ ΚΑΛΩΔΙΟ ΡΕΥΜΑΤΟΣ ΑΠΟ ΤΗΝ ΠΡΙΖΑ. ΜΗΝ ΑΦΑΙΡΕΙΤΕ ΤΟ ΚΑΛΥΜΜΑ (Ή ΤΟ ΠΙΣΩ ΜΕΡΟΣ). ΔΕΝ ΥΠΑΡΧΟΥΝ ΕΞΑΡΤΗΜΑΤΑ ΣΤΟ ΕΣΩΤΕΡΙΚΟ ΤΗΣ ΣΥΣΚΕΥΗΣ ΤΑ ΟΠΟΙΑ ΜΠΟΡΕΙ ΝΑ ΕΠΙΣΚΕΥΑΣΕΙ Ο ΧΡΗΣΤΗΣ. ΓΙΑ ΤΟ ΣΕΡΒΙΣ ΑΠΕΥΘΥΝΘΕΙΤΕ ΣΤΟ ΕΞΟΥΣΙΟΔΟΤΗΜΕΝΟ ΠΡΟΣΩΠΙΚΟ ΤΟΥ ΣΕΡΒΙΣ.



Αυτό το σύμβολο προειδοποιεί το χρήστη ότι στο εσωτερικό της συσκευής υπάρχουν εξαρτήματα χωρίς μόνωση με αρκετά υψηλή τάση ώστε να προκληθεί ηλεκτροπληξία. Συνεπώς, είναι επικίνδυνο να αγγίζετε τα εξαρτήματα στο εσωτερικό της συσκευής.



Αυτό το σύμβολο προειδοποιεί το χρήστη ότι περιλαμβάνονται σημαντικές οδηγίες σχετικά με τη λειτουργία και τη συντήρηση αυτής της συσκευής. Συνεπώς, πρέπει να τις διαβάσετε προσεκτικά ώστε να αποφύγετε τυχόν προβλήματα.

ΠΡΟΣΟΧΗ: Χρησιμοποιείτε το καλώδιο ηλεκτρικού ρεύματος που παρέχεται με αυτή την οθόνη σύμφωνα με τον παρακάτω πίνακα. Εάν η οθόνη δεν συνοδεύεται από καλώδιο ηλεκτρικού ρεύματος, απευθυνθείτε στον προμηθευτή σας. Σε όλες τις άλλες περιπτώσεις, χρησιμοποιήστε ένα καλώδιο ηλεκτρικού ρεύματος που να αντιστοιχεί στην τάση του εναλλασσόμενου ρεύματος της πρίζας και το οποίο να είναι εγκεκριμένο και σε συμμόρφωση με τα πρότυπα ασφαλείας της χώρας σας.

| Τύπος Βύσματος | Βόρεια Αμερική | Ηπειρωτική Ευρώπη | Η.Β | Κινέζικα | Ιαπωνικά |
|----------------|----------------|---------------------|-----|----------|----------|
| Σχήμα Βύσματος | | | | | |
| Περιοχή | ΗΠΑ/Καναδάς | ΕΕ (εκτός του Η.Β.) | Η.Β | Κίνα | Ιαπωνία |
| Τάση | 120* | 230 | 230 | 220 | 100 |

* Όταν χρησιμοποιείτε την οθόνη με τάση τροφοδοσίας εναλλασσόμενου ρεύματος 125-240V, να χρησιμοποιείτε καλώδιο ρεύματος κατάλληλο για την τάση παροχής της πρίζας ηλεκτρικού ρεύματος που χρησιμοποιείτε.

ΣΗΜΕΙΩΣΗ: Αυτό το προϊόν μπορεί να επισκευαστεί μόνο στη χώρα αγοράς.

- Η προβλεπόμενη αρχική χρήση αυτού του προϊόντος είναι ως εξοπλισμός IT (Τεχνολογία Πληροφορικής) για το γραφείο ή το σπίτι.
- Το προϊόν προορίζεται για σύνδεση με υπολογιστή και δεν προορίζεται για προβολή σημάτων αναμετάδοσης τηλεόρασης.



Προφυλάξεις Ασφαλείας, Συντήρηση και Προτεινόμενη

ΓΙΑ ΒΕΛΤΙΣΤΗ ΑΠΟΔΟΣΗ, ΟΤΑΝ ΡΥΘΜΙΖΕΤΕ ΚΑΙ ΧΡΗΣΙΜΟΠΟΙΕΙΤΕ ΤΗΝ ΟΘΟΝΗ ΠΟΛΛΑΠΛΩΝ ΛΕΙΤΟΥΡΓΙΩΝ, ΕΧΕΤΕ ΥΠΟΨΗ ΣΑΣ ΤΑ ΕΞΗΣ:

- **ΜΗΝ ΑΝΟΙΓΕΤΕ ΤΗΝ ΟΘΟΝΗ.** Δεν υπάρχουν εξαρτήματα στο εξωτερικό της οθόνης τα οποία μπορεί να επισκευάσει ο χρήστης. Αν ανοίξετε ή αφαιρέσετε τα καλύμματα, κινδυνεύετε να πάθετε ηλεκτροπληξία ή να εκτεθείτε σε άλλους κινδύνους. Για κάθε επισκευή απευθυνθείτε στο εξουσιοδοτημένο προσωπικό του σέρβρις.
 - Μη χύνετε υγρά μέσα στο περιβλήμα και μη χρησιμοποιείτε την οθόνη κοντά σε νερό.
 - Μην εισάγετε αντικείμενα μέσα στις σχισμές του περιβλήματος, επειδή μπορεί να έρθουν σε επαφή με σημεία επικίνδυνα υψηλής τάσης, με βλαβερές ή θανατηφόρες συνέπειες ή με αποτέλεσμα να προκληθεί ηλεκτροπληξία, πυρκαγιά ή βλάβη του εξοπλισμού.
 - Μην τοποθετείτε βαριά αντικείμενα πάνω στο καλώδιο ρεύματος. Αν καταστραφεί το καλώδιο, μπορεί να προκληθεί ηλεκτροπληξία ή πυρκαγιά.
 - Μην τοποθετείτε την οθόνη πάνω σε κεκλιμένη ή ασταθή βάση ή τραπέζι, επειδή μπορεί να πέσει και να υποστεί σοβαρές βλάβες.
 - Μην τοποθετείτε το προϊόν αυτό με την οθόνη προς τα πάνω, προς τα κάτω ή ανάποδα για μεγάλο χρονικό διάστημα. Ενδέχεται να προκληθεί μόνιμη ζημιά στην οθόνη.
 - Το καλώδιο ρεύματος που χρησιμοποιείτε πρέπει να είναι εγκεκριμένο και να πληροί τις προδιαγραφές ασφαλείας της χώρας σας (Στην Ευρώπη, θα πρέπει να χρησιμοποιηθεί ο τύπος H05VV-F 3G 1 mm²).
 - Στη Μεγάλη Βρετανία, χρησιμοποιήστε ένα εγκεκριμένο καλώδιο BS με διαμορφωμένο βύσμα το οποίο να διαθέτει μία μαύρη ασφάλεια (13A) εγκαταστημένη για χρήση με αυτήν την οθόνη.
 - Μην τοποθετείτε αντικείμενα πάνω στην οθόνη και μη χρησιμοποιείτε την οθόνη σε εξωτερικό χώρο.
 - Μην λυγίζετε, τσακίζετε ή προξενείτε βλάβη άλλου είδους στο καλώδιο ρεύματος.
 - Εάν σπάσει το κρύσταλλο, χειριστείτε με προσοχή.
 - Μην καλύπτετε τα ανοίγματα εξαερισμού της οθόνης.
 - Μη χρησιμοποιείτε την οθόνη σε χώρους με υψηλή θερμοκρασία, υγρασία, σκόνη και σε χώρους όπου υπάρχουν λάδια.
 - Αν σπάσει η οθόνη ή το κρύσταλλο, μην αγγίζετε τους υγρούς κρυστάλλους και να είστε ιδιαίτερα προσεκτικοί.
 - Αφήστε αρκετό χώρο γύρω από την οθόνη για επαρκή αερισμό και ψύξη (σωστή διάχυση της θερμότητας). Μην καλύπτετε τα ανοίγματα αερισμού και μην τοποθετείτε την οθόνη κοντά σε σώματα καλοριφέρ ή άλλες πηγές θερμότητας. Μην τοποθετείτε κανένα αντικείμενο στο πάνω μέρος της οθόνης.
 - Ο συνδετήρας του καλωδίου ρεύματος αποτελεί το κύριο μέσο αποσύνδεσης του συστήματος από την ηλεκτρική τροφοδοσία. Η οθόνη πρέπει να εγκατασταθεί κοντά σε πρίζα όπου είναι εύκολη η πρόσβαση.
 - Μην μετακινείτε ή στερεώνετε το προϊόν αυτό δένοντας σχοινί ή αλυσίδα στη λαβή που βρίσκεται στο πίσω μέρος. Μην στερεώνετε ή ασφαλίσετε το προϊόν αυτό χρησιμοποιώντας τη λαβή στο πίσω μέρος. Ενδέχεται να πέσει και να προκληθούν τραυματισμοί.
 - Να είστε προσεκτικοί κατά τη μεταφορά της οθόνης. Φυλάξτε τα υλικά της συσκευασίας για τις μεταφορές.
 - Αν χρησιμοποιείτε τον ανεμιστήρα ψύξης συνεχώς, συνιστάται να καθαρίζετε τις οπές τουλάχιστον μία φορά το μήνα.
 - Να καθαρίζετε τις οπές στο πίσω μέρος του περιβλήματος τουλάχιστον μια φορά το χρόνο για να αφαιρείται η σκόνη και η βρωμιά και να διατηρηθεί η αξιοπιστία της συσκευής.
 - Όταν χρησιμοποιείτε καλώδιο LAN, μην το συνδέετε με περιφερειακές συσκευές με καλωδιώσεις με υπέρταση.
 - Μη χρησιμοποιείτε την οθόνη σε συνθήκες ταχέως μεταβαλλόμενης θερμοκρασίας ή υγρασίας και αποφύγετε την απευθείας έκθεση στον ψυχρό αέρα εξόδου του κλιματιστικού, αφού αυτός μπορεί να μειώσει τη διάρκεια ζωής της οθόνης ή να προκαλέσει υγραποίηση. Σε περίπτωση υγραποίησης, αποσυνδέστε την οθόνη από την πρίζα και μην την συνδέετε έως ότου εξαφανιστεί η υγραποίηση.
- Σύνδεση σε τηλεόραση*
- Το σύστημα κατανομής καλωδίων θα πρέπει να γειώνεται σύμφωνα με την οδηγία ANSI/NFPA 70 του Εθνικού Ηλεκτρικού Κώδικα (NEC), Παράγραφος 820,93, Γείωση Εξωτερικής Αγωγίσιμης Θωράκισης Ομοαξονικού Καλωδίου.
 - Η θωράκιση του ομοαξονικού καλωδίου πρέπει να συνδεθεί στη γείωση της κτιριακής εγκατάστασης.

Εάν συμβεί κάποιο από τα παρακάτω, αποσυνδέστε αμέσως την οθόνη από την πρίζα και ζητήστε βοήθεια από το ειδικευμένο προσωπικό του σέρβρις:

- Αν καταστραφούν το καλώδιο ρεύματος ή το φις.
- Εάν χυθούν υγρά ή πέσουν αντικείμενα μέσα στην οθόνη.
- Αν η οθόνη εκτεθεί στη βροχή ή πέσει πάνω της νερό.
- Αν η οθόνη πέσει κάτω ή υποστεί ζημιά το περιβλήμα της.
- Εάν παρατηρήσετε οποιαδήποτε ζημιά στη συσκευή, όπως ρωγμές ή ασυνήθιστες ταλαντώσεις.
- Αν, παρά τη συμμόρφωση προς τις οδηγίες χρήσης, η οθόνη δε λειτουργεί κανονικά.

Προτεινόμενη Χρήση

- Για τη βέλτιστη απόδοση της συσκευής, αφήστε την να προθερμανθεί για 20 λεπτά.
- Περιοδικά, να ξεκουράζετε τα μάτια σας εστιάζοντας σε κάποιο αντικείμενο που βρίσκεται τουλάχιστον 1,5 μέτρα μακριά. Ανοίγονται τα μάτια σας συχνά.
- Τοποθετήστε την οθόνη υπό γωνία 90° ως προς το παράθυρο ή άλλες πηγές φωτισμού για να ελαχιστοποιήσετε το θάμπωμα και τις αντανακλάσεις.
- Καθαρίστε την επιφάνεια της οθόνης LCD με ένα μαλακό ύφασμα χωρίς χνούδια. Αποφύγετε τη χρήση διαλυτικών και καθαριστικών για τζάμια!
- Ρυθμίστε τα πλήκτρα ελέγχου φωτεινότητας, αντίθεσης και ευκρίνειας της οθόνης για να βελτιώσετε την αναγνωσιμότητά της.
- Αποφεύγετε να εμφανίζετε στην οθόνη κάποιο αμετάβλητο μοτίβο για μεγάλες χρονικές περιόδους για να αποφύγετε το φαινόμενο της παραμονής της εικόνας (μετείκασμα).
- Εξετάζετε τακτικά τα μάτια σας στον οφθαλμίατρο.

Εργονομία

Για να επιτύχετε τα μέγιστα οφέλη από την εργονομία, σας συνιστούμε τα εξής:

- Χρησιμοποιήστε τις προεπιλεγμένες ρυθμίσεις των πλήκτρων ελέγχου Μεγέθους και Θέσης με τυποποιημένα σήματα
- Χρησιμοποιήστε την εργοστασιακή Ρύθμιση Χρώματος.
- Χρησιμοποιήστε σήματα non-interlaced.
- Μη χρησιμοποιείτε ως πρωτεύον χρώμα το μπλε σε σκούρο φόντο, επειδή θα είναι δύσκολο να διαβάσετε την οθόνη και μπορεί να προκληθεί κόπωση στα μάτια λόγω ανεπαρκούς αντίθεσης.
- Κατάλληλο για ψυχαγωγική χρήση σε περιβάλλοντα ρυθμιζόμενης φωτεινότητας, για την αποφυγή ενοχλητικών αντανακλάσεων από την οθόνη.

Καθαρισμός της Οθόνης LCD

- Όταν η οθόνη υγρού κρυστάλλου έχει λερωθεί με σκόνη, σκουπίστε την απαλά με ένα μαλακό πανί.
- Παρακαλούμε μην τρίβετε την οθόνη LCD με σκληρά υλικά.
- Παρακαλούμε μην πιέζετε την επιφάνεια της οθόνης LCD.
- Παρακαλούμε μην χρησιμοποιείτε καθαριστικό ΟΑ (Οργανικών Οξέων) καθώς αυτό θα προκαλέσει φθορά ή αποχρωματισμό της επιφάνειας LCD.

Καθαρισμός της Κοσσόλας

- Αποσυνδέστε από την παροχή ρεύματος
- Σκουπίστε απαλά την κοσσόλα με ένα μαλακό πανί
- Για να καθαρίσετε την κοσσόλα, βρέξτε το πανί με ένα ήπιο καθαριστικό και νερό, σκουπίστε με αυτό την κοσσόλα και μετά με ένα στεγνό πανί.

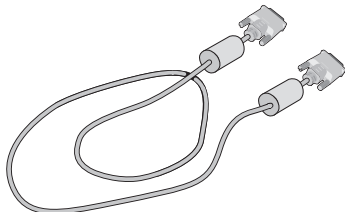
ΣΗΜΕΙΩΣΗ: ΜΗΝ καθαρίζετε με διαλυτικό βενζόλης, αλκαλικά απορρυπαντικά, απορρυπαντικά με αλκοόλ, καθαριστικό τζαμιών, κεριά, καθαριστικό λείανσης, σκόνη σαπουνιού ή εντομοκτόνο. Η κοσσόλα δεν πρέπει να έρχεται σε επαφή με πλαστικό ή βινύλιο για πολλή ώρα. Τέτοιου είδους υγρά ή υλικά ενδέχεται να προκαλέσουν φθορά, ξεφλούδισμα ή σπάσιμο της βαφής.

* Το προϊόν που αγοράσατε μπορεί να μην έχει αυτή τη δυνατότητα.

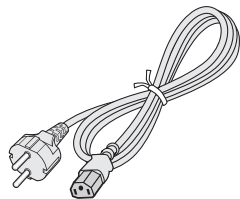
Περιεχόμενα

Η συσκευασία* της νέας σας οθόνης MultiSync πρέπει να περιλαμβάνει τα ακόλουθα:

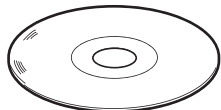
- Οθόνη LCD
- Καλώδιο ηλεκτρικού ρεύματος*¹
- Καλώδιο σήματος εικόνας (DVI-D σε καλώδιο DVI-D)
- Ασύρματο τηλεχειριστήριο και μπαταρίες AA
- Εγχειρίδιο εγκατάστασης
- CD-ROM
- Σφιγκτήρας x 3 (V552)/ x 1 (V652)
- Βίδα με ροδέλα (M4 x 10) x 3 (V552)/ x 1 (V652)
- Χειρόβιδα για προαιρετική βάση x 2*²



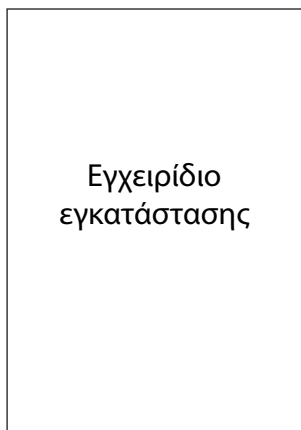
Καλώδιο σήματος εικόνας (DVI-D σε καλώδιο DVI-D)



Καλώδιο ηλεκτρικού ρεύματος*¹



CD-ROM



Εγχειρίδιο εγκατάστασης



Ασύρματο τηλεχειριστήριο και μπαταρίες AA



Χειρόβιδα για προαιρετική βάση x 2*²



Βίδα με ροδέλα (M4 x 10) x 3 (V552)/ x 1 (V652)



Σφιγκτήρας x 3 (V552)/ x 1 (V652)

* Θυμηθείτε να φυλάξετε το αρχικό κουτί και τα υλικά συσκευασίας για να τα χρησιμοποιήσετε σε περίπτωση μεταφοράς ή αποστολής της οθόνης.

*¹ Ο τύπος και ο αριθμός των καλωδίων ρεύματος που παρέχονται εξαρτάται από το μέρος αποστολής της οθόνης LCD. Όταν παρέχονται περισσότερα από ένα καλώδια ρεύματος, χρησιμοποιήστε το καλώδιο ρεύματος που αντιστοιχεί στην τάση του εναλλασσόμενου ρεύματος της πρίζας και είναι εγκεκριμένο και σε συμμόρφωση με τα πρότυπα ασφαλείας της χώρας σας.

*² V552 μόνο.

Εγκατάσταση

Η συσκευή αυτή δεν μπορεί να χρησιμοποιηθεί ή να τοποθετηθεί χωρίς την Επιτραπέζια Βάση ή άλλο αξεσουάρ στερέωσης για την υποστήριξή της. Για κατάλληλη εγκατάσταση, συνιστάται ένθερμα η χρησιμοποίηση εκπαιδευμένου τεχνικού, εξουσιοδοτημένου από τη NEC. Αν δεν τηρηθούν οι τυπικές διαδικασίες τοποθέτησης της NEC, μπορεί να προκληθεί ζημιά στον εξοπλισμό ή τραυματισμός του χρήστη ή του τεχνικού εγκατάστασης. Η εγγύηση του προϊόντος δεν καλύπτει ζημιές που προκλήθηκαν λόγω εσφαλμένης τοποθέτησης. Αν δεν τηρήσετε αυτές τις συστάσεις, υπάρχει περίπτωση ακύρωσης της εγγύησής σας.

Στερέωση

ΜΗΝ στερεώνετε την οθόνη μόνοι σας. Ρωτήστε τον προμηθευτή σας. Για τη σωστή εγκατάσταση, σας συστήνουμε ανεπιφύλακτα να προτιμήσετε έναν εκπαιδευμένο, αρμόδιο τεχνικό. Ελέγξτε τη θέση στην οποία πρόκειται να στερεωθεί η μονάδα. Η στερέωση σε τοίχο ή οροφή αποτελεί ευθύνη του πελάτη. Δεν έχουν όλοι οι τοίχοι ή οι οροφές την ικανότητα να υποβασιάζουν το βάρος της μονάδας. Η εγγύηση του προϊόντος δεν καλύπτει ζημιές που προκλήθηκαν λόγω εσφαλμένης τοποθέτησης, ανακατασκευής ή φυσικών καταστροφών. Αν δεν τηρήσετε αυτές τις συστάσεις, υπάρχει περίπτωση ακύρωσης της εγγύησής σας.

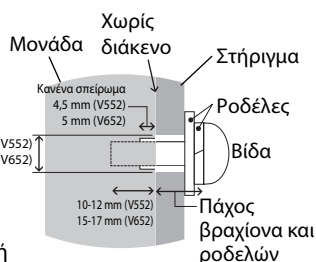
ΜΗΝ παρεμποδίζετε τα ανοίγματα αερισμού με τα εξαρτήματα στερέωσης ή με άλλα εξαρτήματα.

Για το αρμόδιο προσωπικό της NEC:

Για να διασφαλίσετε τη σωστή τοποθέτηση, χρησιμοποιήστε δύο ή περισσότερα στηρίγματα για να στερεώσετε τη μονάδα. Στερεώστε τη μονάδα σε τουλάχιστον δύο σημεία στη θέση εγκατάστασης.

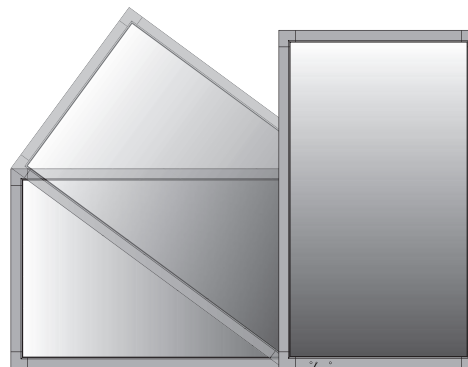
Σημειώστε τα εξής κατά την στερέωση σε τοίχο ή οροφή

- Όταν χρησιμοποιείτε εξαρτήματα στερέωσης που δεν είναι εγκεκριμένα από τη NEC, πρέπει να συμμορφώνονται με τη μέθοδο στερέωσης που είναι συμβατή με το VESA (FDMin1).
- Η NEC προτείνει τη χρήση διατάξεων στερέωσης που συμμορφώνονται με το πρότυπο UL1678 στη Βόρεια Αμερική.
- V552:** Η NEC σας συστήνει ανεπιφύλακτα τη χρήση βιδών μεγέθους M6 (10-12 mm + πάχος βραχίονα και ροδέλας κατά μήκος). Αν χρησιμοποιήσετε βίδες με μήκος μεγαλύτερο από 10-12 mm, ελέγξτε το βάθος της οπής. (Προτεινόμενη Δύναμη Στερέωσης: 470 - 635N·cm). Η οπή του βραχίονα πρέπει να έχει διάμετρο μικρότερη από φ 8,5 mm.
- V652:** Η NEC συστήνει ανεπιφύλακτα τη χρήση βιδών μεγέθους M8 (15-17 mm + πάχος βραχίονα κατά μήκος). Αν χρησιμοποιήσετε βίδες με μήκος μεγαλύτερο από 15-17 mm, ελέγξτε το βάθος της οπής. (Προτεινόμενη Δύναμη Στερέωσης: 1125 - 1375N·cm) Η οπή του βραχίονα πρέπει να έχει διάμετρο μικρότερη από φ 10,0 mm.
- Πριν τη στερέωση, ελέγξτε τη θέση εγκατάστασης για να διασφαλίσετε ότι είναι αρκετά ανθεκτική ώστε να στηρίζει το βάρος της μονάδας κι ότι η μονάδα δεν θα διατρήσει κίνδυνο.
- Για λεπτομερείς οδηγίες, ανατρέξτε στις οδηγίες που εσωκλείονται στον εξοπλισμό στερέωσης.
- Βεβαιωθείτε ότι δεν υπάρχει κενό μεταξύ της οθόνης και του βραχίονα.
- Κατά τη χρήση σε διαμόρφωση γιγανθοοθόνης για μεγαλύτερο χρονικό διάστημα, ενδέχεται να παρουσιαστεί ελαφρά διαστολή των οθονών λόγω των θερμοκρασιακών μεταβολών. Εξαιτίας αυτού, συνιστάται να διατηρείται κενό μεγαλύτερο του ενός χιλιοστού μεταξύ των παρακείμενων άκρων των οθονών.



Προσανατολισμός

- Όταν χρησιμοποιείτε την οθόνη σε κατακόρυφη θέση, θα πρέπει να είναι στραμμένη δεξιόστροφα έτσι ώστε η αριστερή της πλευρά να βρίσκεται επάνω και η δεξιά της πλευρά να βρίσκεται κάτω. Με τον τρόπο αυτό, εξασφαλίζετε τον απαραίτητο εξαερισμό και μεγαλύτερη διάρκεια ζωής για την οθόνη. Ο ανεπαρκής εξαερισμός μπορεί να μειώσει τη διάρκεια ζωής της οθόνης.



Ενδεικτική λυχνία LED

Θέση στερέωσης

- Η οροφή και ο τοίχος πρέπει να είναι αρκετά ανθεκτικά έτσι ώστε να στηρίζουν την οθόνη και τα εξαρτήματα στερέωσης.
- ΜΗΝ κάνετε την εγκατάσταση σε θέσεις όπου η μονάδα μπορεί να χτυπηθεί από πόρτα.
- ΜΗΝ κάνετε την εγκατάσταση σε θέσεις όπου η μονάδα θα υπόκειται σε ισχυρές δονήσεις και σκόνη.
- ΜΗΝ κάνετε την εγκατάσταση κοντά στην είσοδο της κύριας παροχής ρεύματος στο κτίριο.
- Μην κάνετε την εγκατάσταση σε μέρη όπου μπορεί κάποιος με ευκολία να πιαστεί και να κρεμαστεί από τη μονάδα ή από τη διάταξη στερέωσης.
- Κατά την τοποθέτηση σε εσοχή, αφήστε κενό χώρο τουλάχιστον 100 χιλ (4 ίν.) μεταξύ της οθόνης και του τοίχου για λόγους εξαερισμού.
- Χορηγήστε επαρκή εξαερισμό ή κλιματισμό γύρω από την οθόνη, έτσι ώστε να απομακρύνεται κατάλληλα η θερμότητα από τη μονάδα και τη διάταξη στερέωσης.

Στερέωση σε οροφή

- Βεβαιωθείτε ότι η οροφή είναι επαρκώς ανθεκτική έτσι ώστε να υποβασιάζει το βάρος της μονάδας και της διάταξης στερέωσης σε περίπτωση σεισμού, αναπάντεχων δονήσεων κι άλλων εξωτερικών δυνάμεων.
- Βεβαιωθείτε ότι η μονάδα είναι στερεωμένη σε συμπαγή δομή της οροφής όπως σε δοκάρια υποστήριξης. Ασφαλίστε την οθόνη χρησιμοποιώντας μπουλόνια, σπειροειδείς ροδέλες ασφάλισης, τη ροδέλα και το παξιμάδι.
- ΜΗΝ τη στερεώνετε σε περιοχές που δεν έχουν εσωτερική δομή υποστήριξης. ΜΗΝ χρησιμοποιείτε για τη στερέωση ξυλόβιδες ή βίδες αγκύρωσης. ΜΗΝ στερεώνετε τη μονάδα σε βιτρίνες ή σε εκκρεμείς διατάξεις στερέωσης.

Συντήρηση

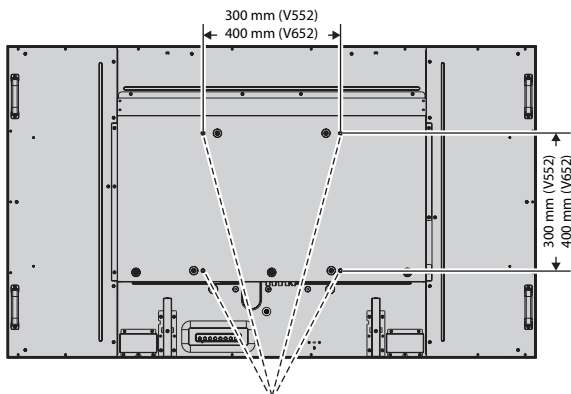
- Ελέγχετε περιοδικά για χαλαρές βίδες, κενά, αλλοιώσεις ή άλλα προβλήματα της διάταξης στερέωσης. Αν εντοπίσετε πρόβλημα, συμβουλευτείτε το αρμόδιο τεχνικό προσωπικό.
- Ελέγχετε τακτικά τη θέση εγκατάστασης για ενδείξεις βλάβης ή φθοράς που μπορούν να παρουσιαστούν με την πάροδο του χρόνου.

Τοποθέτηση Εξαρτημάτων Στερέωσης

Η οθόνη έχει σχεδιαστεί για χρήση με το σύστημα στερέωσης VESA.

1. Τοποθέτηση εξαρτημάτων στερέωσης

Προσέξτε μην αναποδογυρίσει η οθόνη όταν τοποθετείτε εξαρτήματα.



Διασύνδεση στήριξης τύπου VESA

Η τοποθέτηση των εξαρτημάτων στερέωσης είναι δυνατή με την οθόνη τοποθετημένη με την μπροστινή της πλευρά προς τα κάτω. Για αποφυγή βλάβης της μπροστινής πλευράς της οθόνης, τοποθετήστε ένα προστατευτικό φύλλο στο τραπέζι κάτω από την οθόνη LCD. Το προστατευτικό φύλλο ήταν τυλιγμένο γύρω από την οθόνη LCD στην αρχική συσκευασία. Βεβαιωθείτε ότι δεν υπάρχει τίποτα πάνω στο τραπέζι που να μπορεί να προκαλέσει βλάβη στην οθόνη.

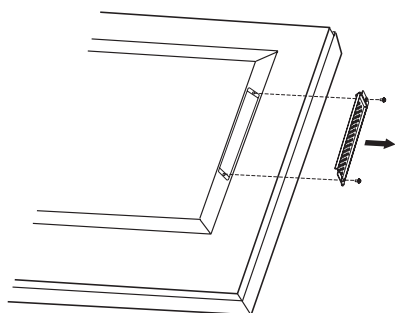
Όταν χρησιμοποιείτε εξαρτήματα στερέωσης που δεν είναι συμβατά και εγκεκριμένα από τη NEC, πρέπει να συμμορφώνονται με τη μέθοδο στερέωσης που είναι συμβατή με το VESA.

- ΣΗΜΕΙΩΣΗ:**
- Μην αφήνετε την οθόνη με την πρόσοψη προς τα πάνω ή προς τα κάτω για περισσότερο από μία ώρα, καθώς ενδέχεται να μειωθεί η απόδοση της οθόνης.
 - Πριν την εγκατάσταση, βεβαιωθείτε ότι τοποθετήσατε την οθόνη σε επίπεδη επιφάνεια με επαρκή χώρο.

2. Χρήση κάρτας επιλογής

- Θέστε εκτός λειτουργίας τον κύριο διακόπτη λειτουργίας.
- Αφαιρέστε το προσαρτημένο κάλυμμα υποδοχής, ξεβιδώνοντας τις βίδες (Σχήμα 1).
- Εισαγάγετε την κάρτα επιλογής στην οθόνη.

- ΣΗΜΕΙΩΣΗ:**
- Επικοινωνήστε με τον προμηθευτή σας για διαθέσιμες κάρτες επιλογής.
 - Μην ασκείτε υπερβολική πίεση για να χειριστείτε την προαιρετική κάρτα πριν τη στερεώσετε με βίδες.
 - Βεβαιωθείτε ότι έχετε εισαγάγει την πλακέτα στην υποδοχή με το σωστό προσανατολισμό.



Σχήμα 1

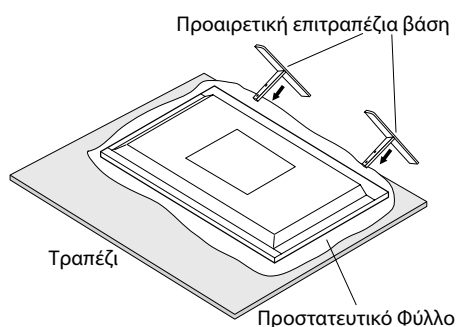
3. Τοποθέτηση και αφαίρεση της προαιρετικής επιτραπέζιας βάσης

ΠΡΟΣΟΧΗ: Η τοποθέτηση και αφαίρεση της βάσης πρέπει να γίνεται από δύο ή περισσότερα άτομα για το V552, από τέσσερα ή περισσότερα άτομα για το V652.

Για την τοποθέτηση, ακολουθήστε τις οδηγίες που παρέχονται με τη βάση ή τη διάταξη στήριξης. Χρησιμοποιήστε μόνο τις διατάξεις που συνιστά ο κατασκευαστής.

ΣΗΜΕΙΩΣΗ: Για το V552, χρησιμοποιήστε ΜΟΝΟ τις χειρόβιδες που περιλαμβάνονται στην οθόνη. Για το V652, χρησιμοποιήστε ΜΟΝΟ τις χειρόβιδες που περιλαμβάνονται με την προαιρετική επιτραπέζια βάση.

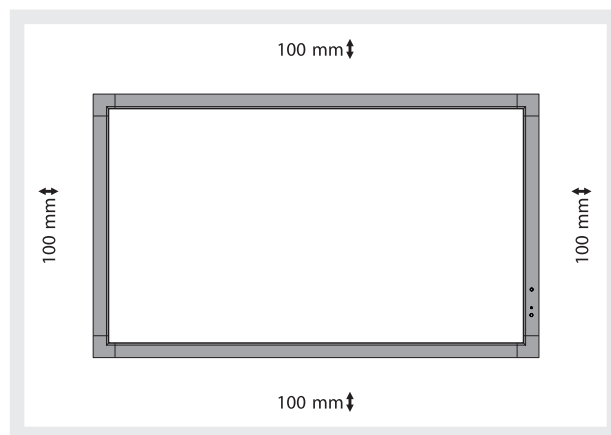
Κατά την εγκατάσταση της βάσης της οθόνης LCD, χειρίζεστε με προσοχή τη μονάδα προς αποφυγή παγίδευσης των δαχτύλων σας.



ΣΗΜΕΙΩΣΗ: Για το V552, εγκαταστήστε τη βάση έτσι ώστε τα μακρύτερα άκρα των πελμάτων να είναι στραμμένα προς τα εμπρός. Για το V652, εγκαταστήστε τη βάση προς τη φορά του βέλους που βρίσκεται στην επιφάνεια της βάσης. Χρησιμοποιήστε το ST-4620 για το V552 και το ST-651 για το V652.

4. Απαιτήσεις αερισμού

Όταν αναρτάτε σε έναν κλειστό χώρο ή σε μια περιορισμένη περιοχή, αφήστε αρκετό χώρο ανάμεσα στην οθόνη και στο περίβλημα για να μπορεί να διασκορπιστεί η θερμότητα, όπως φαίνεται πιο κάτω.



Εξασφαλίστε επαρκή εξαερισμό ή κλιματισμό γύρω από την οθόνη, έτσι ώστε να απομακρύνεται κατάλληλα η θερμότητα από τη μονάδα και τη διάταξη στερέωσης, ειδικά όταν χρησιμοποιείτε οθόνες πολλαπλών προβολών.

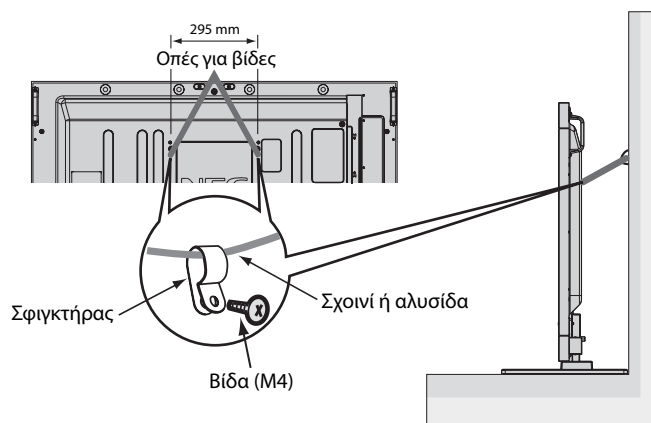
ΣΗΜΕΙΩΣΗ: Η ποιότητα ήχου των εσωτερικών ηχείων διαφέρει ανάλογα με την ακουστική του δωματίου.

5. Αποφυγή ανατροπής

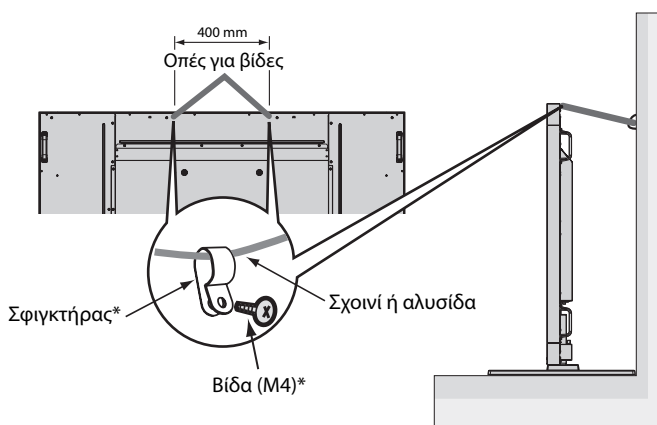
Όταν χρησιμοποιείτε την οθόνη με την προαιρετική επιτραπέζια βάση, στερεώστε την οθόνη LCD σε τοίχο χρησιμοποιώντας ένα σχοινί ή μια αλυσίδα που να μπορεί να αντέξει το βάρος της οθόνης ώστε να αποφευχθεί η πτώση της οθόνης. Στερεώστε το σχοινί ή την αλυσίδα στην οθόνη χρησιμοποιώντας τους παρεχόμενους σφιγκτήρες και βίδες.

Για το V652, τα κολάρα και οι βίδες περιλαμβάνονται με την προαιρετική επιτραπέζια βάση.

V552



V652



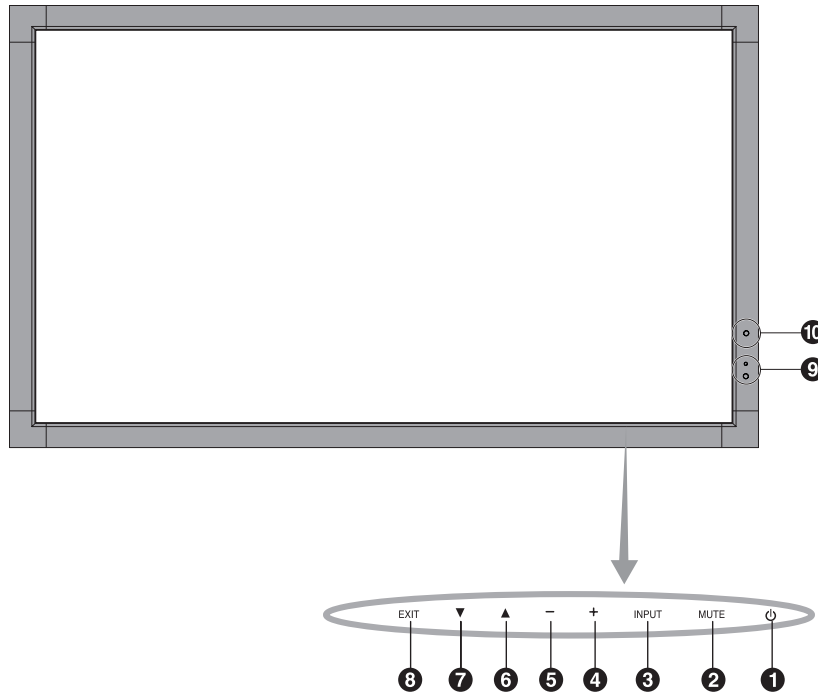
*: συμπεριλαμβάνεται στην προαιρετική βάση.

Πριν εγκαταστήσετε την οθόνη LCD στον τοίχο, βεβαιωθείτε ότι ο τοίχος μπορεί να στηρίξει το βάρος της οθόνης.

Φροντίστε να αφαιρέσετε το σχοινί ή την αλυσίδα από τον τοίχο πριν μετακινήσετε την οθόνη LCD.

Ονομασία και Λειτουργίες Εξαρτημάτων

Πίνακας Ελέγχου



1 Πλήκτρο POWER (ΛΕΙΤΟΥΡΓΙΑ)

Θέτει την οθόνη εντός/εκτός λειτουργίας. Δείτε επίσης τη σελίδα 17.

2 Πλήκτρο MUTE (ΣΙΓΑΣΗ ΗΧΟΥ)

Μηδενίζει/επαναφέρει την ένταση του ήχου.

3 Πλήκτρο INPUT (ΕΙΣΟΔΟΣ)

Λειτουργεί όπως το πλήκτρο SET (ΡΥΘΜΙΣΗ) στο μενού OSD. (Εναλλαγή μεταξύ [DVI], [DPORT], [VGA], [RGB/HV], [HDMI], [DVD/HD], [SCART], [VIDEO1], [VIDEO2] ή [S-VIDEO]). Αυτά είναι διαθέσιμα μόνο ως είσοδοι και εμφανίζονται με το προκαθορισμένο εργοστασιακό τους όνομα.

4 Πλήκτρο ΣΥΝ

Λειτουργεί όπως το πλήκτρο (+) για να αυξηθεί η τιμή μιας ρύθμισης στο μενού OSD. Αυξάνει την ένταση εξόδου του ήχου όταν το μενού OSD είναι ανενεργό.

5 Πλήκτρο ΠΛΗΝ

Λειτουργεί όπως το πλήκτρο (-) για να ελαττωθεί η τιμή μιας ρύθμισης στο μενού OSD. Μειώνει την ένταση εξόδου του ήχου όταν το μενού OSD είναι ανενεργό.

6 Πλήκτρο ΕΠΑΝΩ

Ενεργοποιεί το μενού OSD όταν το μενού OSD είναι ανενεργό. Λειτουργεί όπως το πλήκτρο ▲ για μετακίνηση της επιλεγμένης περιοχής προς τα πάνω προκειμένου να επιλεγεί μια ρύθμιση στο μενού OSD.

7 Πλήκτρο ΚΑΤΩ

Ενεργοποιεί το μενού OSD όταν το μενού OSD είναι ανενεργό. Λειτουργεί όπως το πλήκτρο ▼ για μετακίνηση της επιλεγμένης περιοχής προς τα κάτω προκειμένου να επιλεγεί μια ρύθμιση στο μενού OSD.

8 Πλήκτρο EXIT (ΕΞΟΔΟΣ)

Ενεργοποιεί το μενού OSD όταν το μενού OSD είναι ανενεργό. Λειτουργεί όπως το πλήκτρο EXIT για επιστροφή στο προηγούμενο μενού του μενού OSD.

9 Αισθητήρας Τηλεχειρισμού και Ενδεικτική Λυχνία Λειτουργίας

Λαμβάνει το σήμα από το τηλεχειριστήριο (κατά τη χρήση του ασύρματου τηλεχειριστηρίου). Δείτε επίσης τη σελίδα 12. Ανάβει με πράσινο χρώμα όταν η οθόνη LCD βρίσκεται σε κατάσταση λειτουργίας*. Ανάβει με κόκκινο χρώμα όταν η οθόνη LCD βρίσκεται σε κατάσταση POWER OFF (ΕΚΤΟΣ ΛΕΙΤΟΥΡΓΙΑΣ). Ανάβει με πορτοκαλί χρώμα όταν η οθόνη βρίσκεται στη λειτουργία Εξοικονόμησης Ενέργειας. Αναβοσβήνει εναλλάξ με πράσινο και πορτοκαλί χρώμα όταν η οθόνη βρίσκεται σε Αναμονή με τη λειτουργία "SCHEDULE SETTINGS" (ΡΥΘΜΙΣΕΙΣ ΧΡΟΝΟΔΙΑΓΡΑΜΜΑΤΟΣ) ενεργή. Όταν ανιχνευτεί σφάλμα εξαρτήματος στην οθόνη, η ενδεικτική λυχνία αναβοσβήνει με κόκκινο χρώμα.

* Εάν επιλέξετε "OFF" (ΑΠΕΝΕΡΓΟΠΟΙΗΣΗ) στην "POWER INDICATOR" (ΕΝΔΕΙΚΤΙΚΗ ΛΥΧΝΙΑ ΛΕΙΤΟΥΡΓΙΑΣ) (δείτε τη σελίδα 25), η λυχνία LED δεν θα ανάβει όταν η οθόνη LCD είναι ενεργοποιημένη.

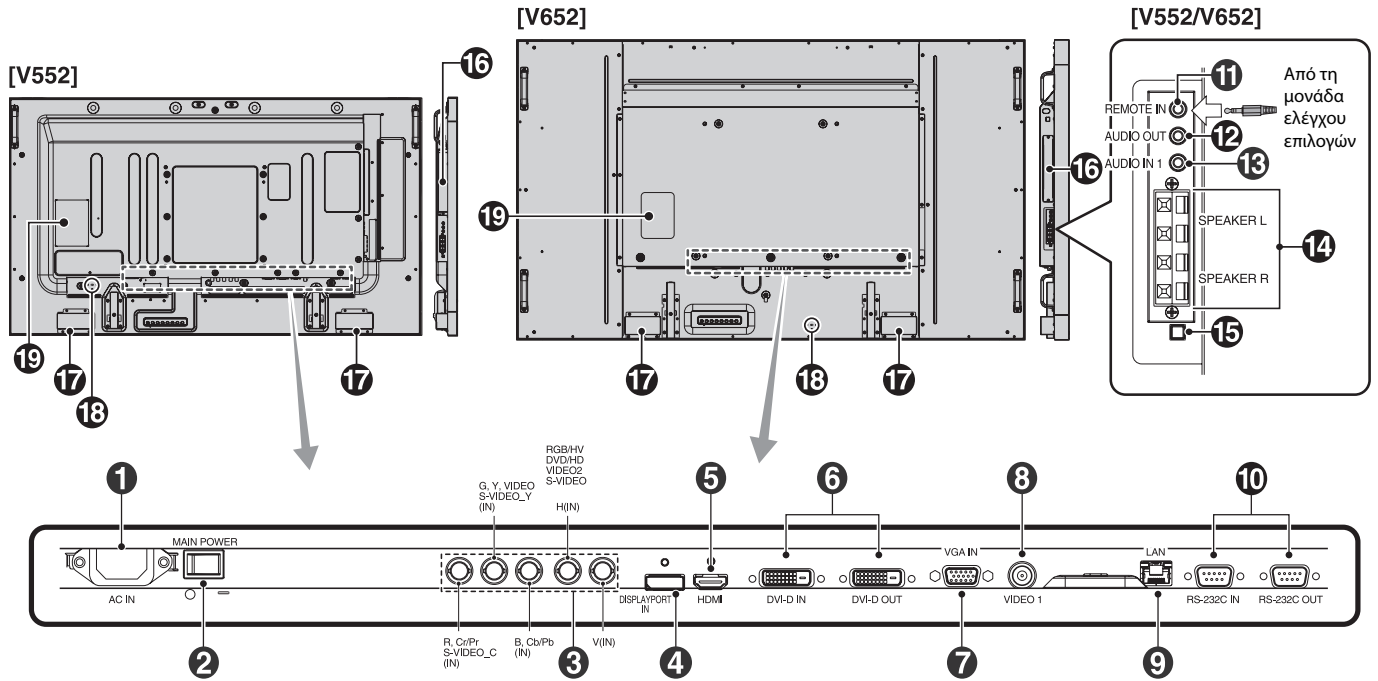
10 ΑΙΣΗΤΗΡΑΣ ΦΩΤΙΣΜΟΥ ΠΕΡΙΒΑΛΛΟΝΤΟΣ

Ανιχνεύει το επίπεδο φωτισμού του περιβάλλοντος επιτρέποντας στην οθόνη να πραγματοποιεί αυτόματες προσαρμογές στη ρύθμιση οπίσθιου φωτισμού, με αποτέλεσμα μια πιο άνετη εμπειρία θέασης. Μην καλύπτετε αυτόν τον αισθητήρα. Δείτε τη σελίδα 19.

Κατάσταση Κλειδώματος Πλήκτρων Ελέγχου

Ετσι απαγορεύεται η πρόσβαση σε όλες τις λειτουργίες των Πλήκτρων Ελέγχου του OSD. Για να ενεργοποιήσετε τη λειτουργία κλειδώματος των πλήκτρων ελέγχου, πιέστε ταυτόχρονα το ▼ και το ▲ και κρατήστε τα πατημένα για περισσότερο από 3 δευτερόλεπτα. Για να επιστρέψετε στον κανονικό τρόπο λειτουργίας, πιέστε ταυτόχρονα το ▼ και το ▲ και κρατήστε τα πατημένα για περισσότερο από 3 δευτερόλεπτα.

Πίνακας Ακροδεκτών



1 Συνδετήρας AC IN (Εισόδου εναλλασσόμενου ρεύματος)

Συνδέεται με το παρεχόμενο καλώδιο ρεύματος.

2 Κύριος Διακόπτης Λειτουργίας

Διακόπτης ενεργοποίησης/απενεργοποίησης για τη θέση εντός/εκτός λειτουργίας.

3 RGB/HV IN [R, G, B, H, V] (BNC)*

Για την είσοδο αναλογικών σημάτων RGB ή σημάτων από άλλες συσκευές RGB. Προορίζεται επίσης για τη σύνδεση εξοπλισμού όπως DVD player, συσκευή HDTV και Αποκωδικοποιητή. Τα σήματα Συγχρονισμού στο Πράσινο μπορούν να συνδεθούν στο συνδετήρα G. Αυτή η είσοδος μπορεί να χρησιμοποιηθεί με RGB, DVD/HD ή πηγή Εικόνας. Επιλέξτε τύπο σήματος στη ρύθμιση TERMINAL SETTING (ΡΥΘΜΙΣΗ ΑΚΡΟΔΕΚΤΗ).

4 Συνδετήρας DISPLAYPORT

Για είσοδο σημάτων DisplayPort.

5 Συνδετήρας HDMI

Για είσοδο ψηφιακών σημάτων HDMI.

6 Συνδετήρας DVI (DVI-D)

Συνδετήρας εισόδου (IN): Για την είσοδο ψηφιακών σημάτων RGB από ηλεκτρονικό υπολογιστή ή συσκευή HDTV με ψηφιακή έξοδο RGB.

* Αυτός ο συνδετήρας δεν υποστηρίζει αναλογική είσοδο.

Συνδετήρας εξόδου (OUT): Για την έξοδο σήματος DVI από DVI IN ή HDMI με είσοδο σήματος DVI. (μόνο σήμα DVI, το σήμα HDMI δεν εξέρχεται).

7 Υποδοχή VGA IN (Είσοδος VGA) (mini D-Sub 15 ακίδων)

Για την είσοδο αναλογικών σημάτων RGB από ηλεκτρονικό υπολογιστή ή άλλες συσκευές RGB.

8 Συνδετήρας VIDEO1 IN (Είσοδος VIDEO) (BNC)

Για την είσοδο σύνθετων σημάτων εικόνας.

9 Θύρα LAN (RJ-45)

Σύνδεση LAN. Δείτε τη σελίδα 34.

10 RS-232C (D-Sub 9 ακίδων)

Συνδετήρας εισόδου (IN): Συνδέστε την είσοδο RS-232C του εξωτερικού εξοπλισμού, π.χ. ενός υπολογιστή, για να μπορείτε να χειριστείτε τις λειτουργίες RS-232C.

Συνδετήρας εξόδου (OUT): Σύνδεση εξόδου RS-232C. Για τη σύνδεση με πολλαπλές οθόνες MultiSync μέσω αλυσιδωτής σύνδεσης RS-232C.

11 ΑΠΟΜΑΚΡΥΣΜΕΝΗ ΕΙΣΟΔΟΣ (Μαύρο)

Χρησιμοποιήστε το προαιρετικό ενσύρματο τηλεχειριστήριο, συνδέοντάς το στην οθόνη σας.

ΣΗΜΕΙΩΣΗ: Μη χρησιμοποιείτε αυτό το συνδετήρα, εκτός αν προβλέπεται.

Όταν χρησιμοποιείτε την Remote IN (Απομακρυσμένη ΕΙΣΟΔΟΣ), ο IR CONTROL (ΕΛΕΓΧΟΣ ΥΠΕΡΥΘΡΩΝ), στο μενού OSD πρέπει να είναι ρυθμισμένος στο NORMAL (ΚΑΝΟΝΙΚΟ).

12 AUDIO OUT (Έξοδος ήχου) (Μπλε)

Για την έξοδο του σήματος ήχου από την υποδοχή AUDIO IN 1, DPORT και HDMI σε μια εξωτερική συσκευή (στερεοφωνικός δέκτης, ενισχυτής, κ.λπ.).

Αυτός ο σύνδεσμος δεν υποστηρίζει ακροδέκτη ακουστικών.

13 AUDIO IN 1 (Είσοδος ήχου 1) (Μπλε)

Για την είσοδο σήματος ήχου από εξωτερικές συσκευές όπως ηλεκτρονικοί υπολογιστές, βίντεο ή DVD player.

14 ΑΚΡΟΔΕΚΤΗΣ ΕΞΩΤΕΡΙΚΟΥ ΗΧΕΙΟΥ

Για την έξοδο του σήματος ήχου από την υποδοχή AUDIO 1, DPORT και HDMI.

Ο κόκκινος ακροδέκτης είναι θετικός (+).

Ο μαύρος ακροδέκτης είναι αρνητικός (-).

Σημείωση: Αυτός ο ακροδέκτης ηχείου είναι για ηχείο 15W + 15W (8 Ω).

15 Εσωτερικό/εξωτερικό ηχείο με διακόπτη

Διακόπτης για εναλλαγή μεταξύ εσωτερικού/ εξωτερικού ηχείου.

: Εσωτερικό ηχείο : Εξωτερικό ηχείο.

ΣΗΜΕΙΩΣΗ: Απενεργοποιήστε την οθόνη όταν χρησιμοποιείτε διακόπτη εσωτερικού/εξωτερικού ηχείου.

16 Υποδοχή κάρτας επιλογής

Υπάρχουν διαθέσιμα αξεσουάρ τύπου Υποδοχής 2.
Επικοινωνήστε με τον προμηθευτή σας για λεπτομερείς πληροφορίες.

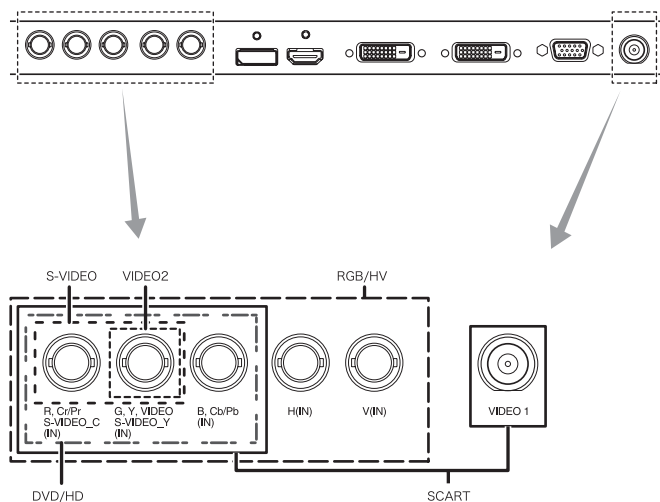
ΣΗΜΕΙΩΣΗ: Επικοινωνήστε με τον προμηθευτή σας για διαθέσιμες κάρτες επιλογής.

17 Εσωτερικό ηχείο

18 Ασφάλεια Kensington

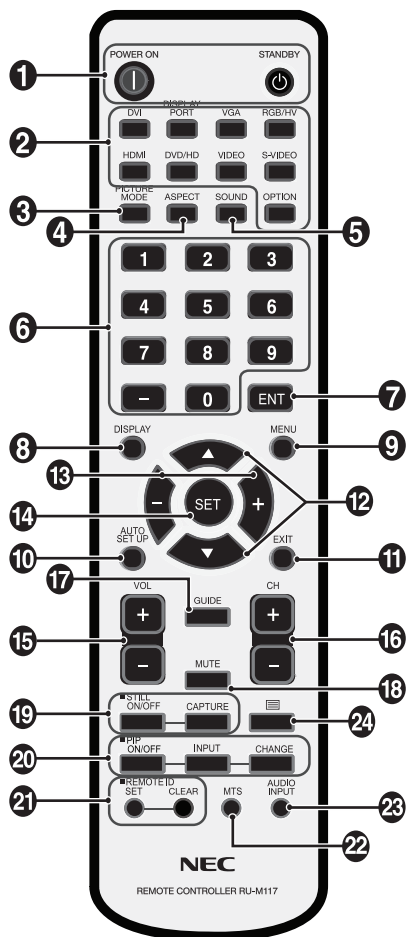
Για ασφάλεια και αποτροπή των κλοπών.

* Είσοδος σήματος BNC



19 Πινάκίδα κατάταξης

Ασύρματο Τηλεχειριστήριο



1 Πλήκτρο POWER (ΛΕΙΤΟΥΡΓΙΑ)

Θέτει την οθόνη εντός λειτουργίας/σε αναμονή.

2 Πλήκτρο INPUT (ΕΙΣΟΔΟΣ)

Επιλέγει σήμα εισόδου.

- DVI-I: DVI
- DISPLAYPORT: DPORT
- VGA: VGA
- RGB/HV: RGB/HV
- HDMI: HDMI
- DVD/HD: DVD/HD, SCART
- VIDEO: VIDEO1, VIDEO2
- S-VIDEO: S-VIDEO
- OPTION (ΕΠΙΛΟΓΗ): Εξαρτάται από τη σύνδεσή σας

3 Πλήκτρο PICTURE MODE (ΚΑΤΑΣΤΑΣΗ ΕΙΚΟΝΑΣ)

Επιλέγει κατάσταση εικόνας, [HIGHBRIGHT], [STANDARD], [sRGB], [CINEMA], [AMBIENT1], [AMBIENT2]. Δείτε τη σελίδα 19.

- HIGHBRIGHT: για κινούμενες εικόνες όπως οι ταινίες DVD.
- STANDARD: για εικόνες.
- sRGB: για εικόνες με κείμενο.
- CINEMA: για κινηματογραφικές ταινίες.
- AMBIENT1 και AMBIENT2: ενεργοποίηση λειτουργίας αυτόματης μείωσης φωτισμού. Δείτε τη σελίδα 19.

4 Πλήκτρο ANALOGIAΣ

Επιλέγει αναλογία εικόνας, [FULL] (ΠΛΗΡΗΣ), [WIDE] (ΕΥΡΕΙΑ), [DYNAMIC] (ΔΥΝΑΜΙΚΗ), [1:1], [ZOOM] (ΖΟΥΜ) και [NORMAL] (ΚΑΝΟΝΙΚΗ). Δείτε τη σελίδα 18.

5 Πλήκτρο SOUND (ΉΧΟΣ)

Τεχνητός ήχος surround για εσωτερικά/εξωτερικά ηχεία. Η έξοδος ήχου απενεργοποιείται όταν ο ήχος surround ενεργοποιηθεί.

6 ΠΛΗΚΤΡΟΛΟΓΙΟ

Πιέστε τα πλήκτρα για να θέσετε και να αλλάξετε κωδικούς πρόσβασης, για να αλλάξετε κανάλι και να θέσετε ένα REMOTE ID (ΑΠΟΜΑΚΡΥΣΜΕΝΟ ΚΩΔΙΚΟ).

7 Πλήκτρο ENT*2

8 Πλήκτρο DISPLAY (ΕΜΦΑΝΙΣΗ)

Ενεργοποίηση/απενεργοποίηση πληροφοριών OSD. Δείτε τη σελίδα 19.

9 Πλήκτρο MENU (ΜΕΝΟΥ)

Ενεργοποίηση/απενεργοποίηση της λειτουργίας μενού.

10 Πλήκτρο AUTO SETUP (ΑΥΤΟΜΑΤΗ ΡΥΘΜΙΣΗ)

Μετάβαση στο μενού αυτόματης ρύθμισης. Δείτε τη σελίδα 21.

11 Πλήκτρο EXIT (ΕΞΟΔΟΣ)

Επιστροφή στο προηγούμενο μενού εντός του μενού OSD.

12 Πλήκτρο ΠΑΝΩ/ΚΑΤΩ

Λειτουργεί όπως το πλήκτρο ▲▼ για μετακίνηση της επιλεγμένης περιοχής προς τα πάνω ή προς τα κάτω προκειμένου να επιλεγθεί μια ρύθμιση στο μενού OSD.

Η μικρή οθόνη όπου ρυθμίστηκε η λειτουργία "PIP" μετακινείται προς τα πάνω ή προς τα κάτω.

13 Πλήκτρο ΠΛΗΝ/ΣΥΝ (-/+)

Αύξηση ή μείωση της ρύθμισης στο μενού OSD.

Η μικρή οθόνη όπου ρυθμίστηκε η λειτουργία "PIP" μετακινείται προς τα αριστερά.

14 Πλήκτρο SET (ΡΥΘΜΙΣΗ)

Ορισμός επιλογής.

15 Πλήκτρο αυξομείωσης ΈΝΤΑΣΗΣ

Αύξηση ή μείωση του επιπέδου εξόδου του ήχου.

16 Πλήκτρο CH UP/DOWN*2

17 Πλήκτρο GUIDE (ΟΔΗΓΟΣ)*2

18 Πλήκτρο MUTE (ΣΙΓΑΣΗ)

Ενεργοποίηση/απενεργοποίηση της λειτουργίας σίγασης.

19 Πλήκτρο STILL (ΑΚΙΝΗΤΗ ΕΙΚΟΝΑ)

Πλήκτρο ON/OFF (ΕΝΤΟΣ/ΕΚΤΟΣ ΛΕΙΤΟΥΡΓΙΑΣ): Ενεργοποιεί/απενεργοποιεί τη λειτουργία ακίνητης εικόνας.

Πλήκτρο STILL CAPTURE (ΑΚΙΝΗΤΗ ΣΥΛΛΗΨΗ): Συλλαμβάνει ακίνητη εικόνα.

20 Πλήκτρο PIP (Εικόνα σε Εικόνα)

Πλήκτρο ON/OFF (ΕΝΤΟΣ/ΕΚΤΟΣ ΛΕΙΤΟΥΡΓΙΑΣ):

Πραγματοποιεί εναλλαγή μεταξύ PIP, POP, PICTURE BY PICTURE-ASPECT (ΕΙΚΟΝΑ ΔΙΠΛΑ ΣΕ ΕΙΚΟΝΑ-ΑΝΑΛΟΓΙΑ ΕΜΦΑΝΙΣΗΣ) και PICTURE BY PICTURE-FULL (ΕΙΚΟΝΑ ΣΕ ΕΙΚΟΝΑ-ΠΛΗΡΗΣ ΠΡΟΒΟΛΗ). Δείτε τη σελίδα 23.

Πλήκτρο INPUT (ΕΙΣΟΔΟΣ): Επιλέγει το σήμα εισόδου "εικόνας σε εικόνα".

Πλήκτρο CHANGE (ΑΛΛΑΓΗ): Αντικαθιστά την κύρια εικόνα και τη δευτερεύουσα εικόνα.

| | | Δευτερεύουσα εικόνα | | | | | | | | | | |
|--------------|---------|---------------------|-------|-----|--------|------|--------|-------|--------|--------|---------|--------|
| | | DVI | DPORT | VGA | RGB/HV | HDMI | DVD/HD | SCART | VIDEO1 | VIDEO2 | S-VIDEO | OPTION |
| Κύρια εικόνα | DVI | Όχι | Ναι | Ναι | Ναι | Όχι | Ναι | Ναι | Ναι | Ναι | Ναι | Όχι |
| | DPORT | Ναι | Όχι | Ναι | Ναι | Ναι | Ναι | Ναι | Ναι | Ναι | Ναι | Ναι |
| | VGA | Ναι | Ναι | Όχι | Όχι | Ναι | Ναι | Ναι | Ναι | Ναι | Ναι | Ναι |
| | RGB/HV | Ναι | Ναι | Όχι | Όχι | Ναι | Όχι | Όχι | Ναι | Όχι | Όχι | Ναι |
| | HDMI | Όχι | Ναι | Ναι | Ναι | Όχι | Ναι | Ναι | Ναι | Ναι | Ναι | Όχι |
| | DVD/HD | Ναι | Ναι | Ναι | Όχι | Ναι | Όχι | Όχι | Ναι | Όχι | Όχι | Ναι |
| | SCART | Ναι | Ναι | Ναι | Όχι | Ναι | Όχι | Όχι | Όχι | Όχι | Όχι | Ναι |
| | VIDEO1 | Ναι | Ναι | Ναι | Ναι | Ναι | Ναι | Όχι | Όχι | Όχι | Όχι | Ναι |
| | VIDEO2 | Ναι | Ναι | Ναι | Όχι | Ναι | Όχι | Όχι | Όχι | Όχι | Όχι | Ναι |
| | S-VIDEO | Ναι | Ναι | Ναι | Όχι | Ναι | Όχι | Όχι | Όχι | Όχι | Όχι | Ναι |
| OPTION | Όχι | Ναι | Ναι | Ναι | Όχι | Ναι | Ναι | Ναι | Ναι | Ναι | Όχι | |

21 Πλήκτρο REMOTE ID (ID ΤΗΛΕΧΕΙΡΙΣΤΗΡΙΟΥ)

Ενεργοποίηση της λειτουργίας REMOTE ID (ID ΤΗΛΕΧΕΙΡΙΣΤΗΡΙΟΥ).

22 Πλήκτρο MTS*2

23 Πλήκτρο AUDIO INPUT (ΕΙΣΟΔΟΣ ΉΧΟΥ)

Επιλογή προέλευσης ήχου εισόδου [IN1], [DPORT], [HDMI], [OPTION]*1.

24 Πλήκτρο

Ενεργοποιεί τους υπότιτλους closed caption.

Σημείωση: Μόνο για εισόδους VIDEO1, VIDEO2, S-VIDEO.

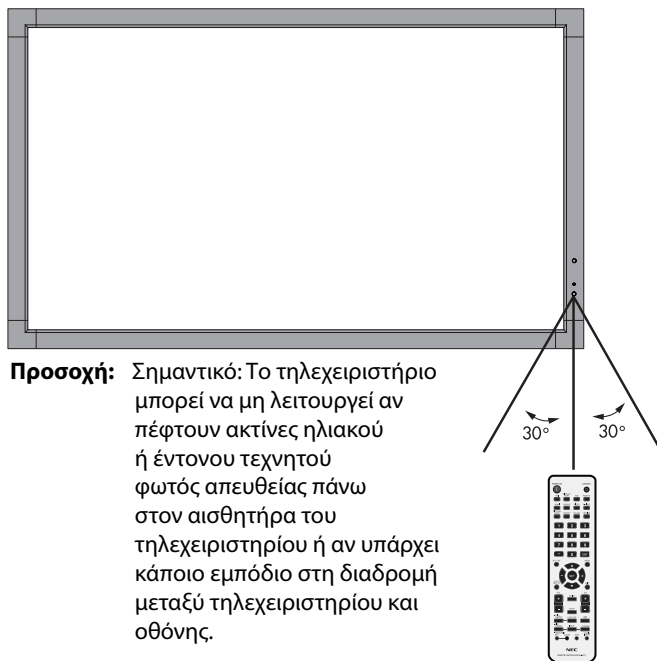
*1: Το προϊόν που αγοράσατε ενδέχεται να μην διαθέτει αυτή τη δυνατότητα.

*2: Ο τρόπος λειτουργίας αυτού του κουμπιού εξαρτάται από την κάρτα επιλογής που χρησιμοποιείτε.
Για περισσότερες πληροφορίες, ανατρέξτε στο εγχειρίδιο κάρτας επιλογής.

Εμβέλεια Λειτουργίας για το Τηλεχειριστήριο

Στρέψτε το πάνω μέρος του τηλεχειριστηρίου προς τον αισθητήρα του τηλεχειριστηρίου της οθόνης LCD ενώ πατάτε κάποιο πλήκτρο.

Χρησιμοποιήστε το τηλεχειριστήριο σε απόσταση που δεν υπερβαίνει τα 7m από τον αισθητήρα του τηλεχειριστηρίου ή σε οριζόντια ή κάθετη γωνία έως 30° και σε απόσταση που δεν υπερβαίνει τα 3,5 m.



Προσοχή: Σημαντικό: Το τηλεχειριστήριο μπορεί να μη λειτουργεί αν πέφτουν ακτίνες ηλιακού ή έντονου τεχνητού φωτός απευθείας πάνω στον αισθητήρα του τηλεχειριστηρίου ή αν υπάρχει κάποιο εμπόδιο στη διαδρομή μεταξύ τηλεχειριστηρίου και οθόνης.

Μεταχείριση του τηλεχειριστηρίου

- Δεν πρέπει να υποστεί σφοδρή πτώση.
- Μην αφήσετε να πέσει νερό ή άλλο υγρό πάνω στο τηλεχειριστήριο. Αν βραχεί το τηλεχειριστήριο, σκουπίστε το αμέσως.
- Αποφύγετε την έκθεση σε θερμότητα και ατμό.
- Μην ανοίγετε το τηλεχειριστήριο παρά μόνο για να τοποθετήσετε τις μπαταρίες.

Εγκατάσταση

1. Προσδιορίστε τη θέση εγκατάστασης

ΠΡΟΣΟΧΗ: Η τοποθέτηση της οθόνης LCD πρέπει να γίνει από έμπειρο τεχνικό. Για περισσότερες πληροφορίες, επικοινωνήστε με τον αντιπρόσωπό σας.

ΠΡΟΣΟΧΗ: Η ΜΕΤΑΚΙΝΗΣΗ Ή Η ΕΓΚΑΤΑΣΤΑΣΗ ΤΗΣ ΟΘΟΝΗΣ LCD ΠΡΕΠΕΙ ΝΑ ΓΙΝΕΤΑΙ ΑΠΟ ΔΥΟ Ή ΠΕΡΙΣΣΟΤΕΡΑ ΑΤΟΜΑ ΓΙΑ ΤΟ V552, ΑΠΟ ΤΕΣΣΕΡΑ Ή ΠΕΡΙΣΣΟΤΕΡΑ ΑΤΟΜΑ ΓΙΑ ΤΟ V652. Αν δεν ακολουθήσετε αυτή την οδηγία, μπορεί να προκληθεί τραυματισμός σε περίπτωση πτώσης της οθόνης LCD.

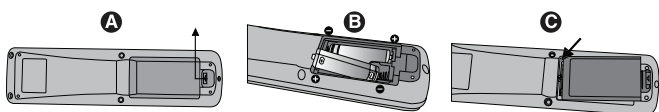
ΠΡΟΣΟΧΗ: Μην τοποθετείτε ή χρησιμοποιείτε την οθόνη ανάποδα ή πλάγια με την οθόνη προς τα πάνω ή κάτω.

ΠΡΟΣΟΧΗ: Αυτή η οθόνη LCD διαθέτει έναν αισθητήρα θερμοκρασίας και ανεμιστήρες ψύξης, καθώς και έναν ανεμιστήρα για την κάρτα επιλογής. Αν η οθόνη LCD θερμανθεί πολύ, οι ανεμιστήρες ψύξης θα ενεργοποιηθούν αυτόματα. Ο ανεμιστήρας της κάρτας επιλογής είναι ενεργός παρόλο που η θερμοκρασία είναι χαμηλότερη από την κανονική θερμοκρασία λειτουργίας για την ψύξη της κάρτας επιλογής. Αν η οθόνη LCD υπερθερμανθεί ενώ ο ανεμιστήρας ψύξης λειτουργεί, θα εμφανιστεί προειδοποίηση «Caution» (Προσοχή). Αν εμφανιστεί η προειδοποίηση "Caution" (Προσοχή), διακόψτε τη χρήση και αφήστε την οθόνη να κρυώσει. Η χρήση του ανεμιστήρα ψύξης μειώνει την πιθανότητα βλάβης στο κύκλωμα και ενδέχεται να βοηθήσει στη μείωση της υποβάθμισης της εικόνας και της "Παραμονής της Εικόνας". Αν η οθόνη LCD χρησιμοποιείται σε κλειστό χώρο ή αν η οθόνη LCD καλύπτεται από προστατευτικό, ελέγξτε την εσωτερική θερμοκρασία της οθόνης χρησιμοποιώντας τον έλεγχο "HEAT STATUS" (ΚΑΤΑΣΤΑΣΗ ΘΕΡΜΟΤΗΤΑΣ) στο OSD (δείτε τη σελίδα 26). Αν η θερμοκρασία είναι υψηλότερη από την κανονική θερμοκρασία λειτουργίας, ενεργοποιήστε τον ανεμιστήρα ψύξης στο μενού "FAN CONTROL" (ΕΛΕΓΧΟΣ ΑΝΕΜΙΣΤΗΡΑ) στο OSD (δείτε τη σελίδα 26).

ΣΗΜΑΝΤΙΚΟ: Τοποθετήστε το προστατευτικό φύλλο, που ήταν τυλιγμένο γύρω από την οθόνη LCD στη συσκευασία της, κάτω από την οθόνη LCD ώστε να μην γρατσουνιστεί το κρύσταλλο.

2. Τοποθετήστε τις μπαταρίες στο τηλεχειριστήριο

Το τηλεχειριστήριο τροφοδοτείται με δύο μπαταρίες AA 1,5V. Για να τοποθετήσετε ή να αντικαταστήσετε τις μπαταρίες:



- Πιέστε και σύρετε για να ανοίξετε το κάλυμμα.
- Τοποθετήστε τους πόλους των μπαταριών σύμφωνα με τις ενδείξεις (+) και (-) στο εσωτερικό της θήκης.
- Τοποθετήστε ξανά το κάλυμμα.

ΠΡΟΣΟΧΗ: Η εσφαλμένη χρήση των μπαταριών μπορεί να προκαλέσει διαρροές ή θραύση.

Η NEC συνιστά τη χρήση των ακόλουθων μπαταριών:

- Τοποθετήστε μπαταρίες μεγέθους "AA" προσαρμόζοντας τις ενδείξεις (+) και (-) κάθε μπαταρίας στις ενδείξεις (+) και (-) της θήκης των μπαταριών.
- Μην χρησιμοποιείτε μαζί μπαταρίες διαφορετικής φήρμας.
- Μην συνδυάζετε καινούριες και παλιές μπαταρίες. Αυτό μπορεί να μικρύνει τη διάρκεια ζωής της μπαταρίας ή να προκαλέσει διαρροή υγρών μπαταρίας.
- Αφαιρέστε τις εξαντλημένες μπαταρίες αμέσως για αποφυγή διαρροής οξέων μπαταρίας στη θήκη των μπαταριών.
- Μην αγγίζετε το εκτεθειμένο οξύ μπαταρίας, μπορεί να τραυματίσει το δέρμα.

ΣΗΜΕΙΩΣΗ: Αν δεν σκοπεύετε να χρησιμοποιήσετε το τηλεχειριστήριο για μεγάλο χρονικό διάστημα, βγάλτε τις μπαταρίες.

3. Συνδέστε τον εξωτερικό εξοπλισμό (Δείτε τις σελίδες 15 και 16)

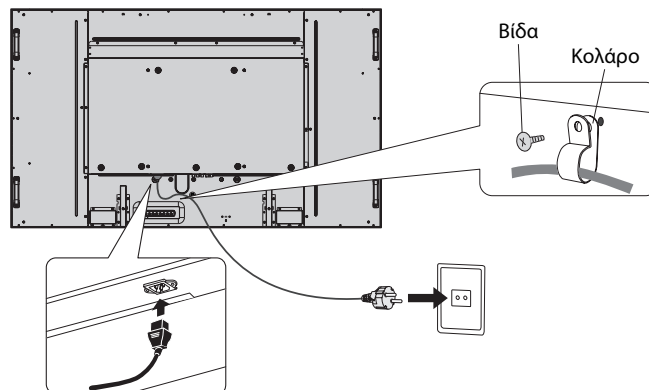
- Για να προστατεύσετε τον εξωτερικό εξοπλισμό, θέστε την οθόνη εκτός λειτουργίας πριν κάνετε οποιαδήποτε σύνδεση.
- Ανατρέξτε στο εγχειρίδιο χρήσης του εξοπλισμού σας για περισσότερες πληροφορίες.

ΣΗΜΕΙΩΣΗ: Μην συνδέετε/ αποσυνδέετε καλώδια όταν ενεργοποιείτε την οθόνη ή άλλο εξωτερικό εξοπλισμό, καθώς αυτό ενδέχεται να οδηγήσει σε απώλεια της εικόνας της οθόνης.

4. Συνδέστε το παρεχόμενο καλώδιο ρεύματος

- Ο εξοπλισμός πρέπει να εγκαθίσταται κοντά σε πρίζα ρεύματος με εύκολη πρόσβαση.
- Στερεώστε το καλώδιο τροφοδοσίας στην οθόνη LCD τοποθετώντας τη βίδα και το κολάρο.
- Εισάγετε τους ακροδέκτες του φις τελειώς μέσα στην πρίζα. Αν η σύνδεση είναι χαλαρή, μπορεί να προκληθεί υποβάθμιση της εικόνας

ΣΗΜΕΙΩΣΗ: Ανατρέξτε στην ενότητα "Προφυλάξεις ασφαλείας και Συντήρηση" αυτού του εγχειριδίου για τη σωστή επιλογή του καλωδίου Εναλλασόμενου Ρεύματος.



5. Θέστε όλες τις συνδεδεμένες εξωτερικές συσκευές σε λειτουργία

Αν η οθόνη είναι συνδεδεμένη σε ηλεκτρονικό υπολογιστή, θέστε πρώτα τον υπολογιστή σε λειτουργία.

6. Λειτουργήστε τον προσαρμοσμένο εξωτερικό εξοπλισμό

Εμφανίστε το σήμα από την επιθυμητή πηγή εισόδου.

7. Ρυθμίστε τον ήχο

Ρυθμίστε όποτε χρειάζεται ρύθμιση του ήχου.

8. Ρυθμίστε την οθόνη (Δείτε τις σελίδες 21 και 22)

Πραγματοποιήστε κατάλληλες ρυθμίσεις για τη θέση της οθόνης.

9. Ρυθμίστε την εικόνα (Δείτε τη σελίδα 21)

Ρυθμίστε όποτε χρειάζεται τον οπίσθιο φωτισμό ή την αντίθεση.

10. Προτεινόμενες ρυθμίσεις

Για να μειώσετε τον κίνδυνο "Παραμονή ειδώλου", ρυθμίστε τα ακόλουθα στοιχεία με βάση την εφαρμογή που χρησιμοποιείτε: "SCREEN SAVER" (ΠΡΟΦΥΛΑΞΗ ΟΘΟΝΗΣ), "SIDE BORDER COLOR" (ΧΡΩΜΑ ΠΛΕΥΡΙΚΟΥ ΠΕΡΙΘΩΡΙΟΥ) (Δείτε τη σελίδα 26), "DATE & TIME" (ΗΜΕΡΟΜΗΝΙΑ & ΩΡΑ) (Δείτε τη σελίδα 23), "SCHEDULE SETTINGS" (ΡΥΘΜΙΣΕΙΣ ΧΡΟΝΟΔΙΑΓΡΑΜΜΑΤΟΣ) (Δείτε τη σελίδα 22). Επίσης, προτείνεται η ρύθμιση "FAN CONTROL" (ΕΛΕΓΧΟΣ ΑΝΕΜΙΣΤΗΡΑ) (Δείτε τη σελίδα 26) να οριστεί στο ON (ΕΝΕΡΓΟΠΟΙΗΣΗ).

Συνδέσεις

ΣΗΜΕΙΩΣΗ: Μη συνδέετε/αποσυνδέετε καλώδια όταν ενεργοποιείτε την οθόνη ή άλλο εξωτερικό εξοπλισμό, καθώς αυτό ενδέχεται να οδηγήσει σε απώλεια της εικόνας της οθόνης.

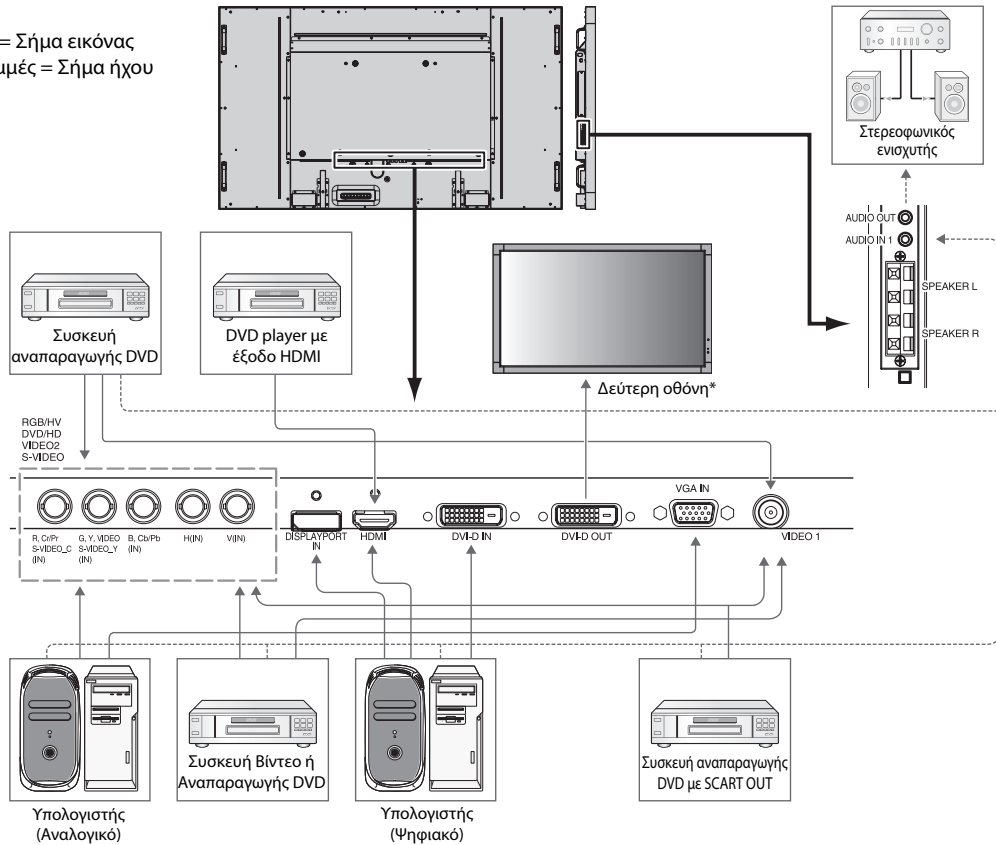
ΣΗΜΕΙΩΣΗ: Χρησιμοποιήστε ένα καλώδιο ήχου χωρίς ενσωματωμένο αντιστάτη. Η χρήση καλωδίου ήχου με ενσωματωμένο αντιστάτη μειώνει την ένταση ήχου.

Πριν από οποιαδήποτε σύνδεση:

- * Πρώτα θέστε εκτός λειτουργίας όλες τις συσκευές που πρόκειται να συνδεθούν και πραγματοποιήστε τις συνδέσεις.
- * Ανατρέξτε στις οδηγίες χρήσης της κάθε συσκευής.

Διάγραμμα καλωδιώσεων

Συμπαγείς γραμμές = Σήμα εικόνας
Διακεκομμένες γραμμές = Σήμα ήχου



*: Υπάρχει περιορισμός για τις συνδεδεμένες σε σειρά οθόνες όσον αφορά τις οθόνες με δυνατότητα σύνδεσης.

| Συνδεδεμένος εξοπλισμός | Σύνδεση ακροδέκτη | Ρύθμιση Λειτουργίας Ακροδέκτη | Όνομα σήματος εισόδου | Σύνδεση Ακροδέκτη ήχου | Πλήκτρο εισόδου στο τηλεχειριστήριο |
|-------------------------|-------------------|--------------------------------------|-----------------------|------------------------|-------------------------------------|
| AV | DVI (DVI-D) | DVI MODE (ΛΕΙΤΟΥΡΓΙΑ DVI): DVI-HD | DVI | AUDIO IN1 | DVI |
| | HDMI | RAW/EXPAND*1 | HDMI | HDMI | HDMI |
| | 5BNC+VIDEO 1 | BNC MODE (ΛΕΙΤΟΥΡΓΙΑ BNC): SCART | SCART | AUDIO IN1 | DVD/HD |
| | VIDEO1 (BNC) | - | VIDEO1 | AUDIO IN1 | VIDEO |
| | S-VIDEO (5BNC) | BNC MODE (ΛΕΙΤΟΥΡΓΙΑ BNC): S-VIDEO | S-VIDEO | AUDIO IN1 | S-VIDEO |
| Υπολογιστής | VIDEO2 (5BNC) | BNC MODE (ΛΕΙΤΟΥΡΓΙΑ BNC): VIDEO | VIDEO2 | AUDIO IN1 | VIDEO |
| | DVD/HD (5BNC) | BNC MODE (ΛΕΙΤΟΥΡΓΙΑ BNC): COMPONENT | DVD/HD | AUDIO IN1 | DVD/HD |
| | VGA (D-Sub) | - | VGA | AUDIO IN1 | VGA |
| | DVI (DVI-D) | DVI MODE (ΛΕΙΤΟΥΡΓΙΑ DVI): DVI-PC | DVI | AUDIO IN1 | DVI |
| | RGB/HV (5BNC) | BNC MODE (ΛΕΙΤΟΥΡΓΙΑ BNC): RGB | RGB/HV | AUDIO IN1 | RGB/HV |
| Υπολογιστής | DisplayPort | - | DPORT | DPORT | DISPLAYPORT |
| | HDMI | RAW/EXPAND*1 | HDMI | HDMI | HDMI |

*1: εξαρτάται από τον τύπο σήματος.

Σύνδεση Ηλεκτρονικού Υπολογιστή (PC)

Αν συνδέσετε τον υπολογιστή σας στην οθόνη LCD, θα έχετε τη δυνατότητα να προβάλετε την εικόνα του υπολογιστή σας. Ορισμένες κάρτες οθόνης με pixel clock άνω των 162 MHz οδηγού ενδέχεται να μην προβάλλουν μία εικόνα σωστά. Η οθόνη LCD που διαθέτετε προβάλλει σωστή εικόνα καθώς προσαρμόζει αυτόματα το εργοστασιακά προκαθορισμένο σήμα χρονισμού.

<Τυπικός εργοστασιακά προκαθορισμένος χρονισμός σήματος>

| Ανάλυση | Συχνότητα σάρωσης | | Παρατηρήσεις |
|-------------|-------------------|--------|----------------------|
| | Οριζόντια | Κάθετη | |
| 640 x 480 | 31,5 kHz | 60 Hz | |
| 800 x 600 | 37,9 kHz | 60 Hz | |
| 1024 x 768 | 48,4 kHz | 60 Hz | |
| 1280 x 768 | 48 kHz | 60 Hz | |
| 1360 x 768 | 48 kHz | 60 Hz | |
| 1280 x 1024 | 64 kHz | 60 Hz | |
| 1600 x 1200 | 75 kHz | 60 Hz | Συμπεσμένη εικόνα |
| 1920 x 1080 | 67,5 kHz | 60 Hz | Προτεινόμενη ανάλυση |

- Εάν χρησιμοποιείτε συσκευή Macintosh, απενεργοποιήστε τη λειτουργία Mirroring (Κατοπτρισμός). Ανατρέξτε στις οδηγίες χρήσης του υπολογιστή Macintosh για περισσότερες πληροφορίες σχετικά με τις απαιτήσεις εξόδου εικόνας του υπολογιστή σας και για οποιοδήποτε άλλο ειδικό αναγνωριστικό στοιχείο ή διαμόρφωση που ενδεχομένως να χρειαστεί η εικόνα στην οθόνη σας και η ίδια η οθόνη σας.
- Σήματα εισόδου TMDS που συμμορφώνονται με τα πρότυπα DVI.
- Για να διατηρηθεί η ποιότητα της εμφανιζόμενης εικόνας, χρησιμοποιήστε ένα καλώδιο που πληροί τις προδιαγραφές των προτύπων DVI.

Σύνδεση Συσκευής Αναπαραγωγής DVD ή Υπολογιστή με έξοδο HDMI

- Παρακαλούμε χρησιμοποιήστε καλώδιο HDMI με το λογότυπο HDMI.
- Μπορεί να χρειαστεί λίγη ώρα για να εμφανιστεί το σήμα.
- Ορισμένες κάρτες οθόνης ή οδηγού ενδέχεται να μην προβάλλουν μία εικόνα σωστά.

Σύνδεση Υπολογιστή με DisplayPort

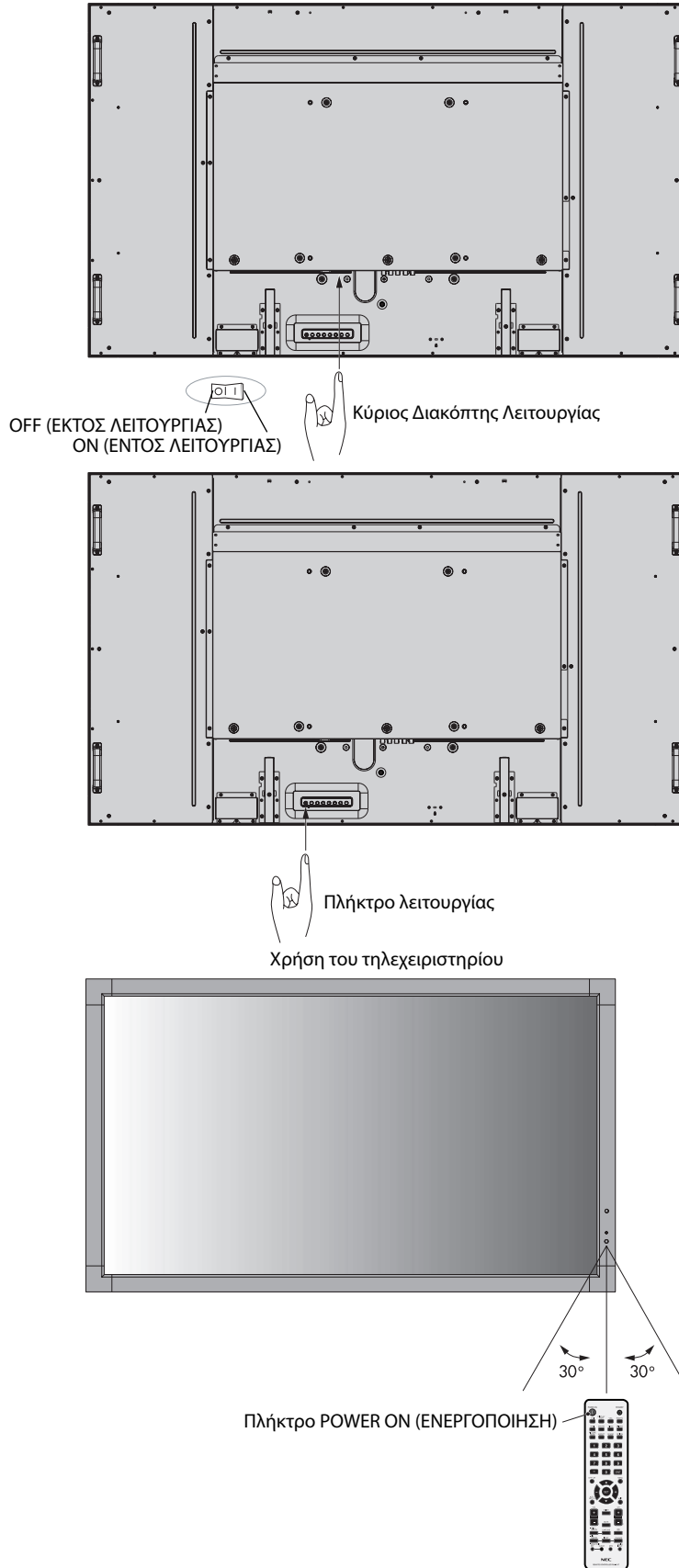
- Χρησιμοποιήστε το καλώδιο DisplayPort με το λογότυπο συμμόρφωσης DisplayPort.
- Ίσως χρειαστούν μερικά δευτερόλεπτα για να εμφανιστεί το σήμα.
- Παρακαλούμε έχετε υπόψη σας ότι ο συνδετήρας DisplayPort δεν παρέχει ρεύμα στο συνδεδεμένο εξοπλισμό.
- Παρακαλούμε έχετε υπόψη σας ότι όταν συνδέετε ένα καλώδιο DisplayPort σε εξοπλισμό με μετατροπέα σήματος, ίσως να μην εμφανιστεί εικόνα.
- Επιλέξτε καλώδια DisplayPort που διαθέτουν μηχανισμό ασφάλισης. Όταν αποσυνδέετε αυτό το καλώδιο, πιέστε προς τα κάτω το επάνω κουμπί για να απασφαλίσει.

Βασική Λειτουργία

Καταστάσεις ON και OFF (ΕΝΤΟΣ και ΕΚΤΟΣ Λειτουργίας)

Η ενδεικτική λυχνία λειτουργίας της οθόνης LCD ανάβει με πράσινο χρώμα κατά την ενεργοποίηση και με κόκκινο ή πορτοκαλί κατά την απενεργοποίηση.

ΣΗΜΕΙΩΣΗ: Ο κύριος διακόπτης λειτουργίας πρέπει να είναι στη θέση ON (ΕΝΕΡΓΟΠΟΙΗΣΗ) για να τεθεί σε λειτουργία η οθόνη με το τηλεχειριστήριο ή με το πλήκτρο λειτουργίας.



Ενδεικτική Λυχνία Λειτουργίας

| Τρόπος Λειτουργίας | Ενδεικτική λυχνία κατάστασης |
|--|---|
| Σε Λειτουργία | Πράσινη*1 |
| Απενεργοποίηση και Εξοικονόμηση Ενέργειας "AUTO STANDBY" (ΑΥΤΟΜ. ΑΝΑΜΟΝΗ) Κατανάλωση ρεύματος κάτω από 0,5W*2 | Κόκκινη |
| Εξοικονόμηση ενέργειας "POWER SAVE" (ΕΞΟΙΚΟΝΟΜΗΣΗ ΕΝΕΡΓΕΙΑΣ) Κατανάλωση ρεύματος κάτω από 1W | Πορτοκαλί |
| Αναμονή λειτουργίας με ενεργοποιημένη τη ρύθμιση "SCHEDULE SETTINGS" | Αναβοσβήνει εναλλάξ με πράσινο και πορτοκαλί χρώμα |
| Διάγνωση (Εντοπισμός βλάβης) | Αναβοσβήνει με κόκκινο χρώμα (Δείτε Εντοπισμός βλαβών , σελίδα 40) |

*1 Αν έχει επιλεγεί το "OFF" (Απενεργοποίηση) στο διακόπτη "POWER INDICATOR" (Ενδεικτική λυχνία λειτουργίας) (δείτε σελίδα 25), η ενδεικτική λυχνία δεν θα ανάψει όταν η οθόνη LCD είναι ενεργοποιημένη.
*2 Χωρίς καμία επιλογή, με εργοστασιακές ρυθμίσεις, μόνο είσοδος VGA.

Χρήση της Διαχείρισης Ενέργειας

Η οθόνη LCD ακολουθεί την εγκεκριμένη λειτουργία Διαχείρισης Ενέργειας DPM.

Η λειτουργία διαχείρισης ενέργειας είναι μια λειτουργία εξοικονόμησης ενέργειας που μειώνει αυτόματα την κατανάλωση ενέργειας της οθόνης όταν το πληκτρολόγιο ή το ποντίκι δεν έχει χρησιμοποιηθεί για μια καθορισμένη περίοδο.

Η λειτουργία διαχείρισης ενέργειας της νέας σας οθόνη έχει τεθεί σε κατάσταση "AUTO STANDBY" (ΑΥΤ. ΑΝΑΜΟΝΗ). Αυτό επιτρέπει στην οθόνη σας να μπαίνει σε Λειτουργία Εξοικονόμησης Ενέργειας όταν δεν λαμβάνει σήμα. Αυτό θα μπορούσε ενδεχομένως να αυξήσει τη διάρκεια ζωής και να μειώσει την κατανάλωση ενέργειας της οθόνης.

ΣΗΜΕΙΩΣΗ: Ανάλογα με τον υπολογιστή και την κάρτα οθόνης που χρησιμοποιείτε, η συγκεκριμένη λειτουργία μπορεί να μην είναι διαθέσιμη.

ΣΗΜΕΙΩΣΗ: Όταν η λειτουργία POWER SAVE (ΕΞΟΙΚΟΝΟΜΗΣΗ ΕΝΕΡΓΕΙΑΣ) είναι ενεργοποιημένη (βλ. σελ. 26), η οθόνη μπαίνει σε λειτουργία διαχείρισης ενέργειας, απαιτούνται αρκετά δευτερόλεπτα για το σήμα HDMI και περίπου 10 λεπτά για DVD/HD, SCART, VIDEO1, VIDEO2 και S-VIDEO.

Επιλογή πηγής εικόνας

Προβολή πηγής εικόνας:

Χρησιμοποιήστε το πλήκτρο INPUT για να επιλέξετε [VIDEO1], [VIDEO2], [S-VIDEO].

Χρησιμοποιήστε το μενού COLOUR SYSTEM για να επιλέξετε [AUTO], [NTSC], [PAL], [SECAM], [PAL60], [4.43NTSC], ανάλογα με τη μορφή της εικόνας σας.

Αναλογία Εικόνας

DVI, VGA, RGB/HV, DPORT

FULL → 1:1 → ZOOM → NORMAL
↑

HDMI, DVD/HD, SCART, VIDEO1, VIDEO2, S-VIDEO

FULL → WIDE → DYNAMIC → 1:1 → ZOOM → NORMAL
↑

| Αναλογία διαστάσεων εικόνας | Προβολή χωρίς αλλαγές*3 | Συνιστώμενη επιλογή για αναλογία εικόνας*3 |
|-----------------------------|-------------------------|--|
| 4:3 | | NORMAL (ΚΑΝΟΝΙΚΗ) |
| | | DYNAMIC (ΔΥΝΑΜΙΚΗ) |
| Συρρίκνωση | | FULL (ΠΛΗΡΗΣ) |
| Πανοραμική | | WIDE (ΕΥΡΕΙΑ) |

*3 Οι γκρι περιοχές υποδεικνύουν τα μη χρησιμοποιημένα τμήματα της οθόνης.

NORMAL (ΚΑΝΟΝΙΚΗ): Απεικονίζει την αναλογία διαστάσεων με τον ίδιο τρόπο σαν να αποσπελλάται από την πηγή.

FULL (ΠΛΗΡΗΣ): Γεμίζει ολόκληρη την οθόνη.

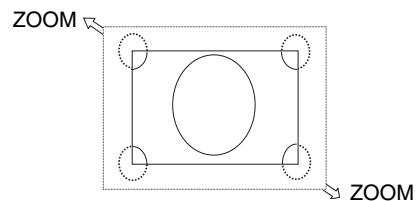
WIDE (ΕΥΡΕΙΑ): Διεύρυνση από σήμα πανοραμικής οθόνης 16:9 σε πλήρη οθόνη.

DYNAMIC (ΔΥΝΑΜΙΚΗ): Μη γραμμική διεύρυνση των εικόνων από 4:3 σε πλήρη οθόνη. Μικρή ποσότητα από το εξωτερικό μέρος της εικόνας θα αποκοπεί λόγω της διεύρυνσης.

1:1: Εμφανίζει την εικόνα σε μορφή 1 επί 1 pixel.

ZOOM

Η εικόνα μπορεί να διευρυνθεί/σμικρύνει και πέρα από την ενεργή επιφάνεια της οθόνης. Το τμήμα της εικόνας που βρίσκεται έξω από την ενεργή επιφάνεια της οθόνης δεν εμφανίζεται.



Πληροφορίες OSD

Οι πληροφορίες OSD παρέχουν πληροφορίες όπως: Monitor ID (ID Οθόνης), Input Source (Πηγή εισόδου), Picture Size (Μέγεθος εικόνας), κτλ. Πιέστε το πλήκτρο DISPLAY (ΕΜΦΑΝΙΣΗ) στο τηλεχειριστήριο για να εμφανίσετε τις Πληροφορίες OSD.



- 1 Αριθμός ID που έχει εκχωρηθεί στην τρέχουσα οθόνη*1
- 2 Αριθμός ID που έχει εκχωρηθεί στην οθόνη που θα ελέγχεται μέσω RS-232C*2
- 3 Ονομα Εισόδου
- 4 Κατάσταση εισόδου ήχου
- 5 Αναλογία εικόνας
- 6 Πληροφορίες για το σήμα εισόδου
- 7 Πληροφορίες για τη δευτερεύουσα εικόνα

*1: Το "IR CONTROL" (Έλεγχος με υπέρυθρες ακτίνες) θα πρέπει να ρυθμιστεί στο "Primary" (Πρωτεύουσ) ή "Secondary" (Δευτερεύουσ).
 *2: Το "IR CONTROL" (Έλεγχος με υπέρυθρες ακτίνες) θα πρέπει να ρυθμιστεί στο "Primary" (Πρωτεύουσ).

Κατάσταση Εικόνας

DVI, VGA, RGB/HV, DPORT

STANDARD → sRGB → AMBIENT1 → AMBIENT2 → HIGHBRIGHT



HDMI, DVD/HD, SCART, VIDEO1, VIDEO2, S-VIDEO

STANDARD → CINEMA → AMBIENT1 → AMBIENT2 → HIGHBRIGHT



Λειτουργία AMBIENT (ΠΕΡΙΒΑΛΛΟΝΤΟΣ)

Ο οπίσθιος φωτισμός της οθόνης LCD μπορεί να οριστεί να αυξάνεται ή να μειώνεται, ανάλογα με την ποσότητα φωτισμού περιβάλλοντος μέσα στο χώρο. Αν ο χώρος είναι φωτεινός, η οθόνη γίνεται αντίστοιχα φωτεινή. Αν ο χώρος είναι σκοτεινός, η οθόνη θα σκοτεινιάσει ανάλογα. Ο σκοπός αυτής της λειτουργίας είναι να κάνει τη θέαση πιο άνετη για τα μάτια σε μια ποικιλία συνθηκών φωτισμού.

ΣΗΜΕΙΩΣΗ: Όταν η λειτουργία εικόνας έχει ρυθμιστεί σε AMBIENT1 (ΠΕΡΙΒΑΛΛΟΝ1) ή AMBIENT2 (ΠΕΡΙΒΑΛΛΟΝ2), οι λειτουργίες BACKLIGHT (ΟΠΙΣΘΙΟΣ ΦΩΤΙΣΜΟΣ), AUTO BRIGHTNESS (ΑΥΤΟΜΑΤΗ ΦΩΤΕΙΝΟΤΗΤΑ) και BACKLIGHT in SCREEN SAVER (ΟΠΙΣΘΙΟΣ ΦΩΤΙΣΜΟΣ στην ΠΡΟΣΤΑΣΙΑ ΟΘΟΝΗΣ) είναι απενεργοποιημένες. Μην καλύπτετε τον αισθητήρα φωτισμού περιβάλλοντος όταν χρησιμοποιείτε AMBIENT1 (ΠΕΡΙΒΑΛΛΟΝ1) ή AMBIENT2 (ΠΕΡΙΒΑΛΛΟΝ2) στη PICTURE MODE (ΛΕΙΤΟΥΡΓΙΑ ΕΙΚΟΝΑΣ).

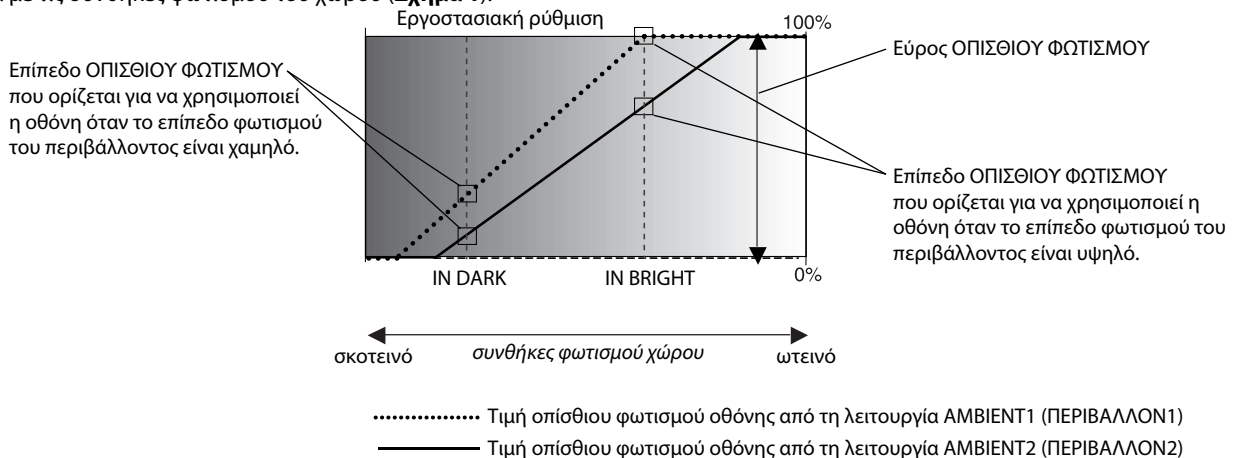
Ρύθμιση παραμέτρου AMBIENT

PICTURE MODE (ΛΕΙΤΟΥΡΓΙΑ ΕΙΚΟΝΑΣ) στην οθόνη OSD, επιλέξτε AMBIENT1 (ΠΕΡΙΒΑΛΛΟΝ1) ή AMBIENT2 (ΠΕΡΙΒΑΛΛΟΝ2) και ρυθμίστε IN BRIGHT (ΣΤΟ ΦΩΣ) και IN DARK (ΣΤΟ ΣΚΟΤΑΔΙ) για κάθε λειτουργία.

IN BRIGHT (ΣΤΟ ΦΩΣ): Αυτό είναι το επίπεδο οπίσθιου φωτισμού στο οποίο θα ανέλθει η οθόνη όταν το επίπεδο φωτός του περιβάλλοντος είναι το μέγιστο.

IN DARK (ΣΤΟ ΣΚΟΤΑΔΙ): Αυτό είναι το επίπεδο οπίσθιου φωτισμού στο οποίο θα κατέλθει η οθόνη όταν το επίπεδο φωτισμού του περιβάλλοντος είναι ελάχιστο.

Όταν η λειτουργία AMBIENT (ΠΕΡΙΒΑΛΛΟΝ) είναι ενεργοποιημένη, το επίπεδο οπίσθιου φωτισμού της οθόνης αλλάζει αυτόματα, ανάλογα με τις συνθήκες φωτισμού του χώρου (Σχήμα 1).

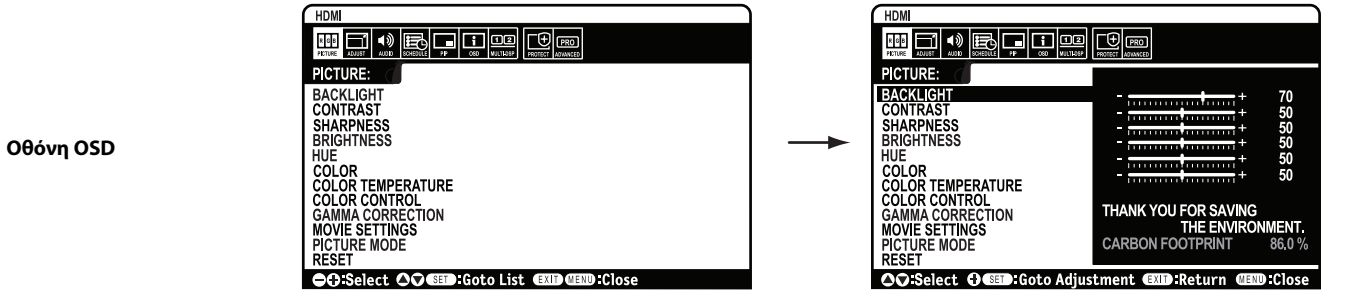
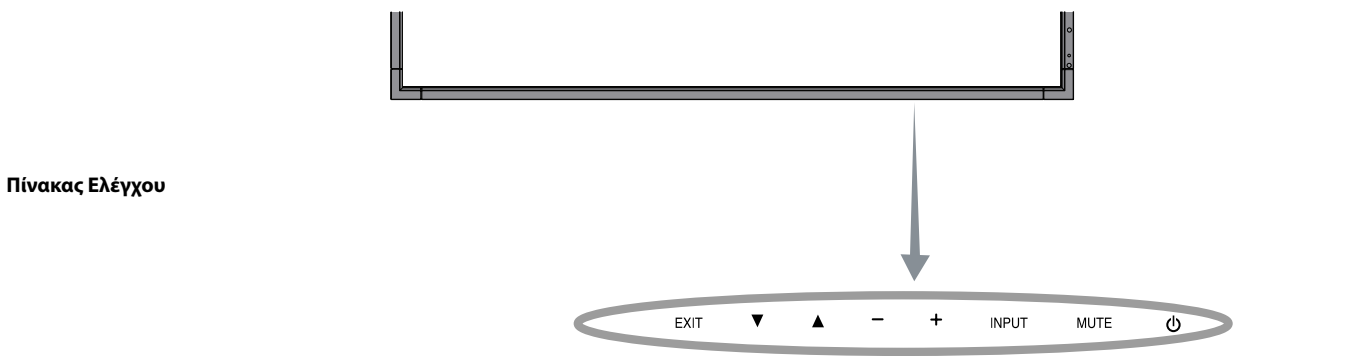
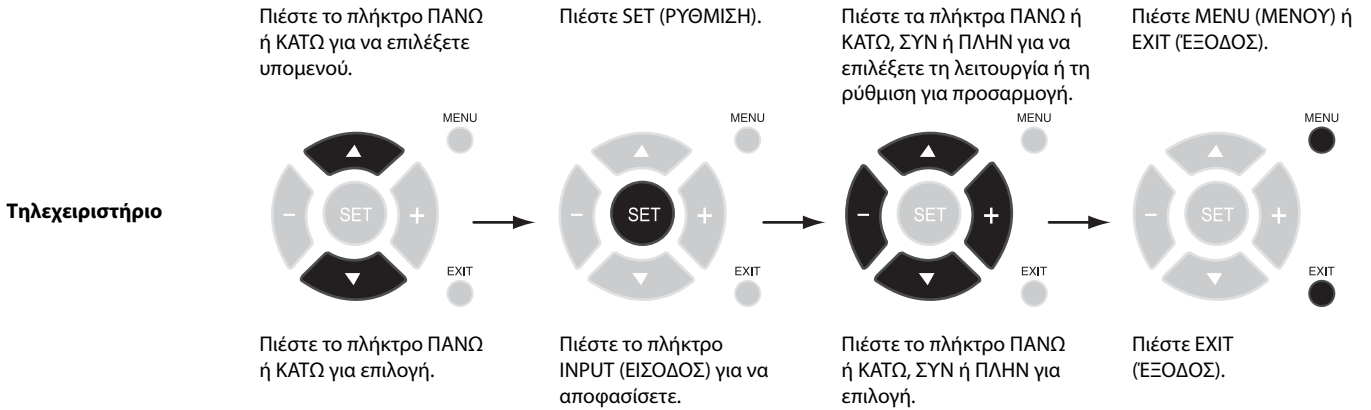
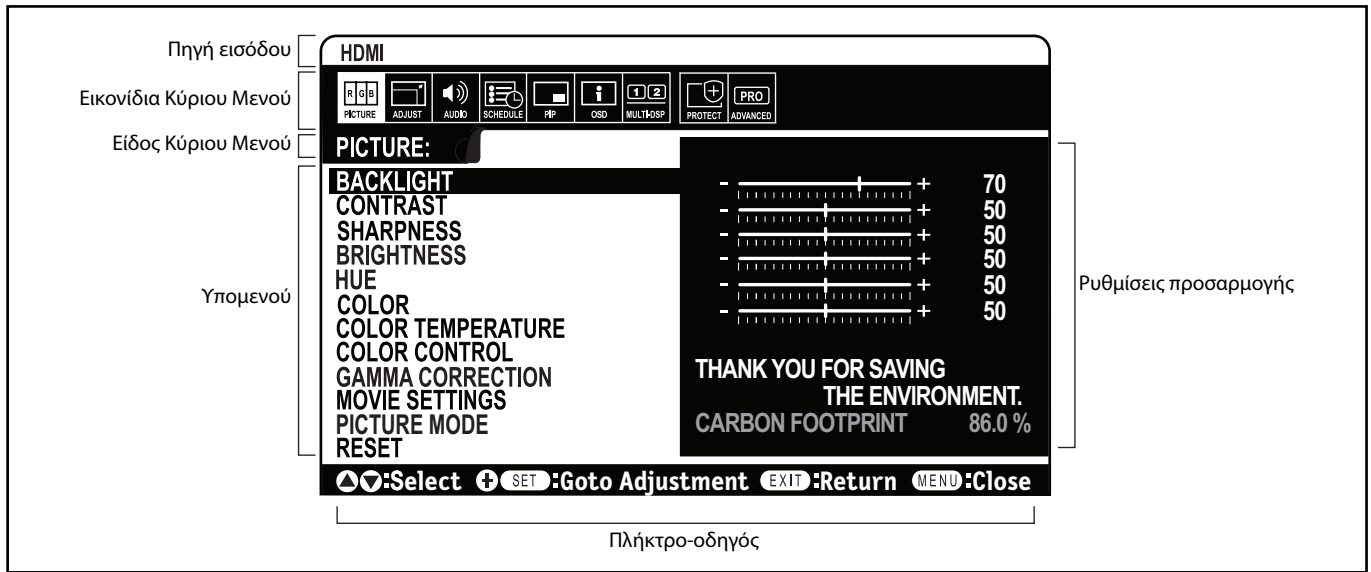


Σχήμα 1

IN DARK (ΣΤΟ ΣΚΟΤΑΔΙ): Επίπεδο ΟΠΙΣΘΙΟΥ ΦΩΤΙΣΜΟΥ που ορίζεται για να χρησιμοποιεί η οθόνη όταν το επίπεδο φωτισμού του περιβάλλοντος είναι χαμηλό.
 IN BRIGHT (ΣΤΟ ΦΩΣ): Επίπεδο ΟΠΙΣΘΙΟΥ ΦΩΤΙΣΜΟΥ που ορίζεται για να χρησιμοποιεί η οθόνη όταν το επίπεδο φωτισμού του περιβάλλοντος είναι υψηλό.

Πλήκτρα Ελέγχου OSD (On-Screen Display)

Σημείωση: Μερικές λειτουργίες μπορεί να μην είναι διαθέσιμες ανάλογα με το μοντέλο ή τον προαιρετικό εξοπλισμό.



| PICTURE (ΕΙΚΟΝΑ) | | |
|--|---|---|
| BACKLIGHT (ΟΠΙΣΘΙΟΣ ΦΩΤΙΣΜΟΣ) | Ρυθμίζει τη συνολική φωτεινότητα της εικόνας και του φόντου. Για να ρυθμίσετε, πιέστε + ή -. Σημείωση: Όταν το AMBIENT1 (ΠΕΡΙΒΑΛΛΟΝ 1) ή το AMBIENT2 (ΠΕΡΙΒΑΛΛΟΝ 2) είναι επιλεγμένο στη λειτουργία εικόνας, αυτή η λειτουργία δεν μπορεί να αλλάξει. | Εξαρτάται από τον προορισμό |
| CONTRAST (ΑΝΤΙΘΕΣΗ) | Ρυθμίζει τη φωτεινότητα της εικόνας σε σχέση με το σήμα εισόδου. Για να ρυθμίσετε, πιέστε + ή -. Σημείωση: Όταν το sRGB έχει επιλεγεί στη λειτουργία εικόνας, αυτή η λειτουργία δεν μπορεί να αλλάξει. | 50 |
| SHARPNESS (ΕΥΚΡΙΝΕΙΑ) | Ρυθμίζει την καθαρότητα της εικόνας. Για να ρυθμίσετε, πιέστε + ή -. | 50* |
| BRIGHTNESS (ΦΩΤΕΙΝΟΤΗΤΑ) | Ρυθμίζει τη φωτεινότητα της εικόνας σε σχέση με το φόντο. Για να ρυθμίσετε, πιέστε + ή -. Σημείωση: Όταν το sRGB έχει επιλεγεί στη λειτουργία εικόνας, αυτή η λειτουργία δεν μπορεί να αλλάξει. | 50 |
| HUE (ΑΠΟΧΡΩΣΗ) | Ρυθμίζει την απόχρωση της οθόνης. Για να ρυθμίσετε, πιέστε + ή -. Σημείωση: Όταν το sRGB έχει επιλεγεί στη λειτουργία εικόνας, αυτή η λειτουργία δεν μπορεί να αλλάξει. | 50 |
| COLOR (ΧΡΩΜΑ) | Ρυθμίζει το βάθος χρώματος της οθόνης. Για να ρυθμίσετε, πιέστε + ή -. Σημείωση: Όταν το sRGB έχει επιλεγεί στη λειτουργία εικόνας, αυτή η λειτουργία δεν μπορεί να αλλάξει. | 50* |
| COLOR TEMPERATURE (ΘΕΡΜΟΚΡΑΣΙΑ ΧΡΩΜΑΤΟΣ) | Ρυθμίζει τη θερμοκρασία χρώματος ολόκληρης της οθόνης. Η χαμηλή θερμοκρασία χρώματος κάνει την οθόνη κοκκινωπή. Η υψηλή θερμοκρασία χρώματος δίνει στην οθόνη μπλε απόχρωση. Αν η ΘΕΡΜΟΚΡΑΣΙΑ χρειάζεται πρόσθετη ρύθμιση, μπορείτε να ρυθμίσετε τα μεμονωμένα επίπεδα R/G/B/ του λευκού σημείου. Για να ρυθμίσετε τα επίπεδα R/G/B, πρέπει η επιλογή CUSTOM (ΠΡΟΣΑΡΜΟΓΗ) να προβάλλεται ως επιλογή COLOR TEMP (ΘΕΡΜΟΚΡΑΣΙΑ ΧΡΩΜΑΤΟΣ). Σημείωση: Όταν έχει επιλεγεί sRGB στη λειτουργία εικόνας, ρυθμίζεται η προκαθορισμένη τιμή 6500K, ώστε να μη μπορεί να αλλάξει. Όταν έχει επιλεγεί PROGRAMMABLE (ΠΡΟΓΡΑΜΜΑΤΙΖΟΜΕΝΟ) στη ρύθμιση GAMMA CORRECTION (ΕΠΙΛΟΓΗ ΓΑΜΜΑ), η λειτουργία δεν μπορεί να αλλάξει. | 10000K |
| COLOR CONTROL (ΕΛΕΓΧΟΣ ΧΡΩΜΑΤΟΣ) | Ρυθμίζει την απόχρωση για το Κόκκινο, Κίτρινο, Πράσινο, Κυανό, Μπλε και Πορφυρό. Σημείωση: Όταν το sRGB έχει επιλεγεί στη λειτουργία εικόνας, αυτή η λειτουργία δεν μπορεί να αλλάξει. | 0 |
| GAMMA CORRECTION (ΔΙΟΡΘΩΣΗ ΓΑΜΜΑ) | Επιλέξτε μία κατανομή γάμμα οθόνης για βέλτιστη ποιότητα εικόνας. Σημείωση: Όταν το sRGB έχει επιλεγεί στη λειτουργία εικόνας, αυτή η λειτουργία δεν μπορεί να αλλάξει. | NATIVE* (εκτός της ρύθμισης sRGB) |
| | NATIVE (ΦΥΣΙΚΟ) | Ο χειρισμός της διόρθωσης γάμμα γίνεται από την οθόνη LCD. |
| | 2.2 | Η τυπική ρύθμιση γάμμα για χρήση με υπολογιστή. |
| | 2.4 | Κατάλληλο για βίντεο (DVD, κτλ.) |
| | S GAMMA | Ειδική κατανομή γάμμα για ταινίες ορισμένου τύπου. Ανεβάζει τα σκούρα τμήματα και χαμηλώνει τα ανοιχτά τμήματα της εικόνας. (S-Curve) |
| | DICOM SIM. | Καμπύλη DICOM GSDF με προσομοίωση για τον τύπο της οθόνης LCD. |
| | PROGRAMMABLE (ΠΡΟΓΡΑΜΜΑΤΙΖΟΜΕΝΟ) | Μπορείτε να φορτώσετε μια προγραμματιζόμενη καμπύλη γάμα χρησιμοποιώντας το προαιρετικό λογισμικό της NEC. |
| MOVIE SETTINGS (ΡΥΘΜΙΣΕΙΣ ΤΑΙΝΙΑΣ) | | |
| | NOISE REDUCTION (ΜΕΙΩΣΗ ΘΟΡΥΒΟΥ) Μόνο για εισόδους VIDEO1, VIDEO2, S-VIDEO | Ρυθμίζει το μέγεθος της μείωσης θορύβου. Για να ρυθμίσετε, πιέστε + ή -. 0* |
| | TELECINE Μόνο για εισόδους HDMI, DVD/HD, SCART, VIDEO1, VIDEO2, S-VIDEO | Διασθάνεται αυτόματα το ρυθμό καρέ των πηγών για βέλτιστη ποιότητα εικόνας. AUTO* |
| | ADAPTIVE CONTRAST (ΠΡΟΣΑΡΜΟΣΤΙΚΗ ΑΝΤΙΘΕΣΗ) Μόνο για εισόδους HDMI, DVD/HD, SCART, VIDEO1, VIDEO2, S-VIDEO | Ορίζει το επίπεδο ρύθμισης για τη δυναμική αντίθεση. OFF |
| PICTURE MODE (ΛΕΙΤΟΥΡΓΙΑ ΕΙΚΟΝΑΣ) | Επιλέγει λειτουργία εικόνας, [HIGHBRIGHT], [STANDARD], [sRGB], [CINEMA], [AMBIENT1] ή [AMBIENT2]. Δείτε τη σελίδα 19. | Εξαρτάται από τον προορισμό |
| RESET (ΕΠΑΝΑΦ) | Επαναφέρει τις ακόλουθες ρυθμίσεις του μενού PICTURE (ΕΙΚΟΝΑ) στις εργοστασιακές ρυθμίσεις: BACKLIGHT (ΟΠΙΣΘΙΟΣ ΦΩΤΙΣΜΟΣ), CONTRAST (ΑΝΤΙΘΕΣΗ), SHARPNESS (ΕΥΚΡΙΝΕΙΑ), BRIGHTNESS (ΦΩΤΕΙΝΟΤΗΤΑ), HUE (ΑΠΟΧΡΩΣΗ), COLOR (ΧΡΩΜΑ), COLOR TEMPERATURE (ΘΕΡΜΟΚΡΑΣΙΑ ΧΡΩΜΑΤΟΣ), COLOR CONTROL (ΕΛΕΓΧΟΣ ΧΡΩΜΑΤΟΣ), GAMMA CORRECTION (ΔΙΟΡΘΩΣΗ ΓΑΜΜΑ), MOVIE SETTINGS (ΡΥΘΜΙΣΕΙΣ ΤΑΙΝΙΑΣ). | - |
| ADJUST (ΡΥΘΜΙΣΗ) | | |
| AUTO SETUP (ΑΥΤΟΜΑΤΕΣ ΡΥΘΜΙΣΕΙΣ) Μόνο για εισόδους VGA, RGB/HV | Ρυθμίζει αυτόματα Μέγεθος Οθόνης, H position (Ορ. Θέση), V position (Κάθ. Θέση), Clock (Ρολόι), Phase (Φάση) και Επίπεδο Λευκού. | - |
| AUTO ADJUST (ΑΥΤΟΜΑΤΗ ΡΥΘΜΙΣΗ) Μόνο για εισόδους VGA, RGB/HV | Οι ρυθμίσεις H position (Οριζόντια θέση), V position (Κάθετη θέση) και Phase (Φάση) ρυθμίζονται αυτόματα όταν ανιχνεύεται νέα ώρα. | OFF |
| H POSITION (ΟΡΙΖΟΝΤΙΑ ΘΕΣΗ) Όλες οι εισόδοι εκτός από είσοδο DVI, HDMI, DP/PORT | Ελέγχει την οριζόντια θέση της εικόνας μέσα στην περιοχή ενδείξεων της οθόνης LCD. Πιέστε + για μετακίνηση προς τα δεξιά. Πιέστε - για μετακίνηση προς τα αριστερά. | - |
| V POSITION (ΚΑΘΕΤΗ ΘΕΣΗ) Όλες οι εισόδοι εκτός από είσοδο DVI, HDMI, DP/PORT | Ελέγχει την κάθετη θέση της εικόνας μέσα στην περιοχή ενδείξεων της οθόνης LCD. Πιέστε + για μετακίνηση προς τα πάνω. Πιέστε - για μετακίνηση προς τα κάτω. | - |
| CLOCK (ΡΟΛΟΙ) Μόνο για εισόδους VGA, RGB/HV | Πιέστε + για να διευρύνετε το πλάτος της εικόνας προς τα δεξιά στην οθόνη. Πιέστε - για να στενέψετε το πλάτος της εικόνας προς τα αριστερά. | - |
| PHASE (ΦΑΣΗ) Μόνο για εισόδους VGA, RGB/HV, DVD/HD, SCART | Ρυθμίζει τον οπτικό "θόρυβο" στην εικόνα. | - |

*: ανάλογα με την είσοδο σήματος

| | | | | | | | | | | | | | | | | | | | | | |
|--|---|--|---|---------------|-----------------------------|---|--------------|--|---|---------------------|---|---|-----|--|---|-------------|--|---|-------------|---|---|
| H RESOLUTION (ΟΡΙΖΟΝΤΙΑ ΑΝΑΛΥΣΗ) <small>Μόνο για εισόδους VGA, RGB/HV</small> | Ρυθμίζει το οριζόντιο μέγεθος της εικόνας. | - | | | | | | | | | | | | | | | | | | | |
| V RESOLUTION (ΚΑΘΕΤΗ ΑΝΑΛΥΣΗ) <small>Μόνο για εισόδους VGA, RGB/HV</small> | Ρυθμίζει το κάθετο μέγεθος της εικόνας. | - | | | | | | | | | | | | | | | | | | | |
| INPUT RESOLUTION (ΑΝΑΛΥΣΗ ΕΙΣΟΔΟΥ) <small>Μόνο για εισόδους VGA, RGB/HV</small> | Αν υπάρχει πρόβλημα με την ανίχνευση σήματος, η λειτουργία αυτή αναγκάζει την οθόνη να προβάλλει το σήμα στην επιθυμητή ανάλυση. Μετά την επιλογή, εκτελέστε "AUTO SETUP" (ΑΥΤΟΜΑΤΗ ΕΓΚΑΤΑΣΤΑΣΗ) εάν χρειάζεται. Αν δεν ανιχνευθεί πρόβλημα, η μόνη διαθέσιμη επιλογή είναι "AUTO" (ΑΥΤΟΜΑΤΗ). | AUTO | | | | | | | | | | | | | | | | | | | |
| ASPECT (ΛΟΓΟΣ ΔΙΑΣΤΑΣΕΩΝ) | Επιλέγει το λόγο διαστάσεων της εικόνας της οθόνης. | FULL | | | | | | | | | | | | | | | | | | | |
| <table border="1"> <tr> <td>NORMAL (ΚΑΝΟΝΙΚΟΣ)</td> <td>Εμφανίζει το λόγο διαστάσεων όπως αποστέλλεται από την πηγή.</td> <td>-</td> </tr> <tr> <td>FULL (ΠΛΗΡΗΣ)</td> <td>Γεμίζει ολόκληρη την οθόνη.</td> <td>-</td> </tr> <tr> <td>WIDE (ΕΥΡΗΣ)</td> <td>Διευρύνει ένα σήμα πανοραμικής οθόνης 16:9 σε πλήρη οθόνη.</td> <td>-</td> </tr> <tr> <td>DYNAMIC (ΔΥΝΑΜΙΚΟΣ)</td> <td>Διευρύνει μη γραμμικά εικόνες από 4:3 σε πλήρη οθόνη. Ένα τμήμα της έξω περιοχής εικόνας θα κοπεί εξαιτίας της διεύρυνσης. Η λειτουργία TILE MATRIX ακυρώνεται.</td> <td>-</td> </tr> <tr> <td>1:1</td> <td>Εμφανίζει την εικόνα σε μορφή 1 επί 1 pixel. (Αν η ανάλυση εισόδου είναι μεγαλύτερη από 1920 x 1080, η εικόνα σμικρύνεται για να ταιριάζει στην οθόνη). Η λειτουργία TILE MATRIX ακυρώνεται.</td> <td>-</td> </tr> <tr> <td>ZOOM (ΖΟΥΜ)</td> <td>Η εικόνα μπορεί να επεκταθεί/μειωθεί. Σημείωση: Το τμήμα της εικόνας που έχει επεκταθεί και βρίσκεται έξω από την ενεργή επιφάνεια της οθόνης, δεν εμφανίζεται. Η εικόνα που έχει μειωθεί μπορεί να υποβαθμίσει την ποιότητα της εικόνας.</td> <td>-</td> </tr> </table> | NORMAL (ΚΑΝΟΝΙΚΟΣ) | Εμφανίζει το λόγο διαστάσεων όπως αποστέλλεται από την πηγή. | - | FULL (ΠΛΗΡΗΣ) | Γεμίζει ολόκληρη την οθόνη. | - | WIDE (ΕΥΡΗΣ) | Διευρύνει ένα σήμα πανοραμικής οθόνης 16:9 σε πλήρη οθόνη. | - | DYNAMIC (ΔΥΝΑΜΙΚΟΣ) | Διευρύνει μη γραμμικά εικόνες από 4:3 σε πλήρη οθόνη. Ένα τμήμα της έξω περιοχής εικόνας θα κοπεί εξαιτίας της διεύρυνσης. Η λειτουργία TILE MATRIX ακυρώνεται. | - | 1:1 | Εμφανίζει την εικόνα σε μορφή 1 επί 1 pixel. (Αν η ανάλυση εισόδου είναι μεγαλύτερη από 1920 x 1080, η εικόνα σμικρύνεται για να ταιριάζει στην οθόνη). Η λειτουργία TILE MATRIX ακυρώνεται. | - | ZOOM (ΖΟΥΜ) | Η εικόνα μπορεί να επεκταθεί/μειωθεί. Σημείωση: Το τμήμα της εικόνας που έχει επεκταθεί και βρίσκεται έξω από την ενεργή επιφάνεια της οθόνης, δεν εμφανίζεται. Η εικόνα που έχει μειωθεί μπορεί να υποβαθμίσει την ποιότητα της εικόνας. | - | ZOOM (ΖΟΥΜ) | Διατηρεί το λόγο διαστάσεων κατά το ζουμ. | - |
| | NORMAL (ΚΑΝΟΝΙΚΟΣ) | Εμφανίζει το λόγο διαστάσεων όπως αποστέλλεται από την πηγή. | - | | | | | | | | | | | | | | | | | | |
| | FULL (ΠΛΗΡΗΣ) | Γεμίζει ολόκληρη την οθόνη. | - | | | | | | | | | | | | | | | | | | |
| | WIDE (ΕΥΡΗΣ) | Διευρύνει ένα σήμα πανοραμικής οθόνης 16:9 σε πλήρη οθόνη. | - | | | | | | | | | | | | | | | | | | |
| | DYNAMIC (ΔΥΝΑΜΙΚΟΣ) | Διευρύνει μη γραμμικά εικόνες από 4:3 σε πλήρη οθόνη. Ένα τμήμα της έξω περιοχής εικόνας θα κοπεί εξαιτίας της διεύρυνσης. Η λειτουργία TILE MATRIX ακυρώνεται. | - | | | | | | | | | | | | | | | | | | |
| | 1:1 | Εμφανίζει την εικόνα σε μορφή 1 επί 1 pixel. (Αν η ανάλυση εισόδου είναι μεγαλύτερη από 1920 x 1080, η εικόνα σμικρύνεται για να ταιριάζει στην οθόνη). Η λειτουργία TILE MATRIX ακυρώνεται. | - | | | | | | | | | | | | | | | | | | |
| | ZOOM (ΖΟΥΜ) | Η εικόνα μπορεί να επεκταθεί/μειωθεί. Σημείωση: Το τμήμα της εικόνας που έχει επεκταθεί και βρίσκεται έξω από την ενεργή επιφάνεια της οθόνης, δεν εμφανίζεται. Η εικόνα που έχει μειωθεί μπορεί να υποβαθμίσει την ποιότητα της εικόνας. | - | | | | | | | | | | | | | | | | | | |
| H ZOOM (ΟΡΙΖΟΝΤΙΟ ΖΟΥΜ) | Ποσοστό οριζόντιου ζουμ. | | | | | | | | | | | | | | | | | | | | |
| V ZOOM (ΚΑΘΕΤΟ ΖΟΥΜ) | Ποσοστό κάθετου ζουμ. | | | | | | | | | | | | | | | | | | | | |
| H POS (ΟΡΙΖΟΝΤΙΑ ΘΕΣΗ) | Οριζόντια θέση. | | | | | | | | | | | | | | | | | | | | |
| V POS (ΚΑΘΕΤΗ ΘΕΣΗ) | Κάθετη θέση. | | | | | | | | | | | | | | | | | | | | |
| RESET (ΕΠΑΝΑΦ) | Επαναφέρει τις ακόλουθες ρυθμίσεις του μενού ADJUST (ΡΥΘΜΙΣΗ) στις εργοστασιακές ρυθμίσεις: AUTO ADJUST (ΑΥΤΟΜΑΤΗ ΡΥΘΜΙΣΗ), H POSITION (ΟΡΙΖΟΝΤΙΑ ΘΕΣΗ), V POSITION (ΚΑΘΕΤΗ ΘΕΣΗ), CLOCK (ΡΟΛΟΙ), PHASE (ΦΑΣΗ), H RESOLUTION (ΟΡΙΖΟΝΤΙΑ ΑΝΑΛΥΣΗ), V RESOLUTION (ΚΑΘΕΤΗ ΑΝΑΛΥΣΗ), ASPECT (ΛΟΓΟΣ ΔΙΑΣΤΑΣΕΩΝ). | - | | | | | | | | | | | | | | | | | | | |
| AUDIO (ΗΧΟΣ) | | | | | | | | | | | | | | | | | | | | | |
| VOLUME (ΕΝΤΑΣΗ ΗΧΟΥ) | Αυξάνει ή μειώνει τη στάθμη εξόδου ήχου. | 40 | | | | | | | | | | | | | | | | | | | |
| BALANCE (ΕΞΙΣΟΡΡΟΠΗΣΗ) | Ρυθμίστε την εξισορρόπηση L/R (Αριστερά/Δεξιά) της έντασης ήχου. Πιέστε το πλήκτρο + για να μετακινήσετε την εικόνα με στερεοφωνικό ήχο προς τα δεξιά. Πιέστε το πλήκτρο - για να μετακινήσετε την εικόνα με στερεοφωνικό ήχο προς τα αριστερά. | CENTER | | | | | | | | | | | | | | | | | | | |
| TREBLE (ΠΡΙΜΑ) | Για να δυναμώσετε ή να χαμηλώσετε την ένταση των ήχων υψηλής συχνότητας. Πιέστε το πλήκτρο + για να αυξήσετε τον ήχο TREBLE (ΠΡΙΜΑ). Πιέστε το πλήκτρο - για να μειώσετε τον ήχο TREBLE (ΠΡΙΜΑ). | 0 | | | | | | | | | | | | | | | | | | | |
| BASS (ΜΠΑΣΑ) | Για να δυναμώσετε ή να χαμηλώσετε την ένταση των ήχων χαμηλής συχνότητας. Πιέστε το πλήκτρο + για να αυξήσετε τον ήχο BASS (ΜΠΑΣΑ). Πιέστε το πλήκτρο - για να μειώσετε τον ήχο BASS (ΜΠΑΣΑ). | 0 | | | | | | | | | | | | | | | | | | | |
| SURROUND | Τεχνητός ήχος surround. Σημείωση: Η έξοδος ήχου απενεργοποιείται όταν η λειτουργία αυτή ενεργοποιηθεί. | OFF | | | | | | | | | | | | | | | | | | | |
| PIP AUDIO (ΗΧΟΣ PIP) | Επιλέγει την προέλευση του ήχου PIP. | MAIN AUDIO | | | | | | | | | | | | | | | | | | | |
| LINE OUT | Η επιλογή "VARIABLE" σας επιτρέπει τον έλεγχο του επιπέδου της εξόδου (line out) με το κουμπί VOLUME. Σημείωση: Η έξοδος ήχου απενεργοποιείται όταν η λειτουργία αυτή ενεργοποιηθεί. | FIXED | | | | | | | | | | | | | | | | | | | |
| INTERNAL SPEAKER (ΕΣΩΤΕΡΙΚΟ ΗΧΕΙΟ) <small>(χωρίς δυνατότητα προσαρμογής)</small> | | | | | | | | | | | | | | | | | | | | | |
| AUDIO INPUT | Επιλογή πηγής ήχου εισόδου [IN1], [DPORT], [HDMI], [OPTION] (ΕΠΙΛΟΓΗ)*. | εξαρτάται από την είσοδο σήματος | | | | | | | | | | | | | | | | | | | |
| AUDIO DELAY (ΚΑΘΥΣΤΕΡΗΣΗ ΗΧΟΥ) | Σας δίνει τη δυνατότητα να ορίζετε το χρόνο καθυστέρησης εξόδου του ήχου. Η λειτουργία DELAY TIME (ΧΡΟΝΟΣ ΚΑΘΥΣΤΕΡΗΣΗΣ) μπορεί να οριστεί μεταξύ 0 και 8 χιλιοστών του δευτερολέπτου. Η λειτουργία αυτή ενεργοποιείται με το πλήκτρο "ON". | OFF, 2 | | | | | | | | | | | | | | | | | | | |
| RESET (ΕΠΑΝΑΦ) | Επαναφέρει τις επιλογές "AUDIO" (ΗΧΟΣ) στις εργοστασιακές ρυθμίσεις, εκτός από την VOLUME (ΕΝΤΑΣΗ ΗΧΟΥ). | - | | | | | | | | | | | | | | | | | | | |
| SCHEDULE (ΧΡΟΝΟΔΙΑΓΡΑΜΜΑ) | | | | | | | | | | | | | | | | | | | | | |
| OFF TIMER (ΧΡΟΝΟΔΙΑΚΟΠΤΗΣ ΑΠΕΝΕΡΓΟΠΟΙΗΣΗΣ) | Ρυθμίζει την οθόνη να απενεργοποιηθεί μετά από ορισμένο χρόνο. Μπορείτε να επιλέξετε ένα χρονικό διάστημα μεταξύ 1 και 24 ωρών. | OFF | | | | | | | | | | | | | | | | | | | |
| SCHEDULE SETTINGS (ΡΥΘΜΙΣΗ ΧΡΟΝΟΔΙΑΓΡΑΜΜΑΤΟΣ) | Δημιουργεί ένα χρονοδιάγραμμα λειτουργίας που θα χρησιμοποιεί η οθόνη. ΣΗΜΕΙΩΣΗ: Εάν το πρόγραμμά σας είναι κατά ημερομηνία, ορίστε το χρόνο σε ON και OFF ξεχωριστά στις Ρυθμίσεις. | - | | | | | | | | | | | | | | | | | | | |
| SCHEDULE LIST (ΛΙΣΤΑ ΧΡΟΝΟΔΙΑΓΡΑΜΜΑΤΩΝ) | Λίστα των χρονοδιαγραμμάτων. | - | | | | | | | | | | | | | | | | | | | |

*: Το προϊόν που αγοράσατε ενδέχεται να μην διαθέτει αυτή τη δυνατότητα.

| | | |
|---|--|---------------------------------------|
| DATE & TIME (ΗΜΕΡΟΜΗΝΙΑ & ΩΡΑ) | Ρυθμίζει την ημερομηνία, την ώρα και την περιοχή αλλαγής χειμερινής/θερινής ώρας. Η ρύθμιση Date & time (Ημερομηνία & Ωρα) πρέπει να οριστεί για να μπορεί να χρησιμοποιηθεί η λειτουργία "SCHEDULE" (ΧΡΟΝΟΔΙΑΓΡΑΜΜΑ). Δείτε τη σελίδα 29. | - |
| YEAR (ΕΤΟΣ) | Διαμορφώνει το έτος για το ρολόι πραγματικού χρόνου. | - |
| MONTH (ΜΗΝΑΣ) | Διαμορφώνει τον μήνα για το ρολόι πραγματικού χρόνου. | - |
| DAY (ΗΜΕΡΑ) | Διαμορφώνει την ημέρα για το ρολόι πραγματικού χρόνου. | - |
| TIME (ΩΡΑ) | Διαμορφώνει την ώρα για το ρολόι πραγματικού χρόνου. | - |
| DAYLIGHT SAVING (ΑΛΛΑΓΗ ΧΕΙΜΕΡΙΝΗΣ/ΘΕΡΙΝΗΣ ΩΡΑΣ) | Ενεργοποιεί και απενεργοποιεί την θερινή ώρα. | OFF |
| RESET (ΕΠΑΝΑΦ) | Επαναφέρει τις ακόλουθες ρυθμίσεις του μενού SCHEDULE (ΧΡΟΝΟΔΙΑΓΡΑΜΜΑ) στις εργοστασιακές ρυθμίσεις: ΧΡΟΝΟΔΙΑΚΟΠΤΗΣ ΑΠΕΝΕΡΓΟΠΟΙΗΣΗΣ και ΡΥΘΜΙΣΕΙΣ ΧΡΟΝΟΔΙΑΓΡΑΜΜΑΤΟΣ. | - |
| PIP | | |
| KEEP PIP MODE (ΔΙΑΤΗΡΗΣΗ ΛΕΙΤΟΥΡΓΙΑΣ PIP) | Επιτρέπει στην οθόνη να παραμείνει σε λειτουργία "PIP" και "TEXT TICKER" μετά την απενεργοποίηση. Με την εκ νέου ενεργοποίηση, εμφανίζεται το PIP και TEXT TICKER χωρίς να χρειάζεται η είσοδος στο OSD. | OFF |
| PIP MODE (ΛΕΙΤΟΥΡΓΙΑ PIP) | Επιλέγει τη λειτουργία Picture-in-Picture (Εικόνα σε Εικόνα). | OFF |
| OFF (ΕΚΤΟΣ ΛΕΙΤΟΥΡΓΙΑΣ) | Κανονική λειτουργία. | |
| PIP | Λειτουργία Picture in Picture (Εικόνα σε Εικόνα). | |
| POP | Λειτουργία Picture out picture (Εικόνα από Εικόνα). | |
| PICTURE BY PICTURE (ΕΙΚΟΝΑ ΔΙΠΛΑ ΣΕ ΕΙΚΟΝΑ) – ASPECT (ΛΟΓΟΣ ΔΙΑΣΤΑΣΕΩΝ) | Λειτουργία picture by picture (Δίπλα δίπλα) (διαχωρισμός οθόνης), με διατήρηση λόγου διαστάσεων. | |
| PICTURE BY PICTURE (ΕΙΚΟΝΑ ΔΙΠΛΑ ΣΕ ΕΙΚΟΝΑ) – FULL (ΠΛΗΡΗΣ ΠΡΟΒΟΛΗ) | Λειτουργία picture by picture (δίπλα δίπλα) (διαχωρισμός οθόνης) σε πλήρη οθόνη. | |
| PIP SIZE (ΜΕΓΕΘΟΣ PIP) | Επιλογή του μεγέθους της δευτερεύουσας εικόνας που χρησιμοποιείται στη λειτουργία "Picture-in Picture" (PIP) (Εικόνα σε Εικόνα). | LARGE |
| SMALL (ΜΙΚΡΗ) | | |
| MIDDLE (ΜΕΣΑΙΑ) | | |
| LARGE (ΜΕΓΑΛΗ) | | |
| PIP POSITION (ΘΕΣΗ PIP) | Καθορίζει πού θα εμφανίζεται το PIP στην οθόνη. | X = 95, Y = 92 |
| ASPECT | Επιλέγει αναλογία δευτερεύουσας εικόνας, [FULL], [NORMAL] και [WIDE]. Δείτε τη σελίδα 18. | FULL |
| TEXT TICKER | | OFF |
| MODE (ΛΕΙΤΟΥΡΓΙΑ) | Ενεργοποιεί τη λειτουργία Text Ticker και σας επιτρέπει να ορίσετε οριζόντια ή κατακόρυφη διεύθυνση. | |
| POSITION (ΘΕΣΗ) | Επιλέγει τη θέση του Text Ticker στην οθόνη. | |
| SIZE (ΜΕΓΕΘΟΣ) | Καθορίζει το μέγεθος του Text Ticker σε σχέση με το συνολικό μέγεθος της οθόνης. | |
| BLEND (ΡΥΘΜΟΣ) | Ορίζει τη διαφάνεια του Text Ticker (0: διάφανο, 100: αδιαφανές). | |
| DETECT (ΕΝΤΟΠΙΣΜΟΣ) | Ενεργοποιεί την αυτόματη ανίχνευση του Text Ticker. | |
| FADE IN (ΒΑΘΜΙΑΙΑ ΕΜΦΑΝΙΣΗ) | Ενεργοποιεί τη βαθμιαία εμφάνιση του text ticker. | |
| SUB INPUT | Επιλέγει το σήμα εισόδου δευτερεύουσας εικόνας. | εξαρτάται από την είσοδο σήματος |
| RESET (ΕΠΑΝΑΦ) | Επαναφέρει τις επιλογές PIP στις εργοστασιακές ρυθμίσεις εκτός από τα ASPECT και SUB INPUT. | - |
| OSD | | |
| LANGUAGE (ΓΛΩΣΣΑ) | Επιλέξτε τη γλώσσα που χρησιμοποιεί το OSD. | ENGLISH (ανάλογα με τον προορισμό) |
| ENGLISH (ΑΓΓΛΙΚΑ) | | |
| DEUTSCH (ΓΕΡΜΑΝΙΚΑ) | | |
| FRANÇAIS (ΓΑΛΛΙΚΑ) | | |
| ITALIANO (ΙΤΑΛΙΚΑ) | | |
| ESPAÑOL (ΙΣΠΑΝΙΚΑ) | | |
| SVENSKA (ΣΟΥΗΔΙΚΑ) | | |
| РУССКИЙ (ΡΩΣΙΚΑ) | | |
| 中文 (ΚΙΝΕΖΙΚΗ) | | |
| 日本語 (ΙΑΠΩΝΙΚΑ) | | |

| | | |
|--|--|---------------------|
| MENU DISPLAY TIME (ΧΡΟΝΟΣ ΕΜΦΑΝΙΣΗΣ ΜΕΝΟΥ) | Απενεργοποίηση του OSD έπειτα από περίοδο αδράνειας. Οι προεπιλεγμένες τιμές είναι 10 -240 δευτερόλεπτα. | 30 Sec. |
| OSD POSITION (ΘΕΣΗ OSD) | Καθορίζει τη θέση όπου θα εμφανίζεται το OSD στην οθόνη. | X = 128, Y = 225 |
| UP (ΠΑΝΩ) | | |
| DOWN (ΚΑΤΩ) | | |
| LEFT (ΑΡΙΣΤΕΡΑ) | | |
| RIGHT (ΔΕΞΙΑ) | | |
| INFORMATION OSD (ΠΛΗΡΟΦΟΡΙΕΣ OSD) | Επιλέγει την εμφάνιση ή μη εμφάνιση των πληροφοριών OSD. Οι πληροφορίες OSD θα εμφανίζονται όταν αλλάζει το σήμα εισόδου ή η πηγή. Οι πληροφορίες OSD θα δίνουν επίσης προειδοποίηση όταν δεν υπάρχει σήμα ή όταν το σήμα είναι εκτός εμβέλειας. Διατίθεται διάστημα από 3 έως 10 δευτερόλεπτα για την εμφάνιση του OSD. | ON, 3 Sec. |
| MONITOR INFORMATION (ΠΛΗΡΟΦΟΡΙΕΣ ΟΘΟΝΗΣ) | Δηλώνει το μοντέλο και τους αριθμούς σειράς της οθόνης σας. CARBON SAVINGS (ΕΞΟΙΚΟΝΟΜΗΣΗ ΑΝΘΡΑΚΑ): Προβάλλει πληροφορίες εκτιμώμενης εξοικονόμησης άνθρακα σε κιλά (CO2). Ο παράγοντας του ανθρακικού αποτυπώματος στον υπολογισμό εξοικονόμησης άνθρακα βασίζεται στο OECD (Οργανισμός Οικονομικής Συνεργασίας και Ανάπτυξης - Έκδοση 2008). CARBON USAGE (ΧΡΗΣΗ ΑΝΘΡΑΚΑ): Προβάλλει πληροφορίες εκτιμώμενης χρήσης άνθρακα σε κιλά (CO2). Αυτή είναι η αριθμητική εκτίμηση, όχι η πραγματική τιμή μέτρησης. Αυτή η εκτίμηση πραγματοποιείται χωρίς επιλογές. | - |
| OSD TRANSPARENCY (ΔΙΑΦΑΝΕΙΑ ΤΟΥ OSD) | Ρυθμίζει τη διαφάνεια του OSD. | ON |
| OSD ROTATION (ΠΕΡΙΣΤΡΟΦΗ OSD) | Καθορίζει την κατεύθυνση προβολής του μενού OSD ανάμεσα στην οριζόντια και κάθετη θέση. | LANDSCAPE |
| LANDSCAPE (Οριζόντια) | Εμφάνιση του μενού OSD σε λειτουργία οριζόντιας προβολής. | |
| PORTRAIT (Κάθετα) | Εμφάνιση του μενού OSD σε λειτουργία οριζόντιας προβολής. | |
| INPUT NAME | Μπορείτε να δημιουργήσετε ένα όνομα για το INPUT (ΕΙΣΟΔΟ) που χρησιμοποιείται. Μεγ.: 8 χαρακτήρες, συμπεριλαμβανομένων του Διαστήματος, A-Z (A-Ω), 0-9, και ορισμένων συμβόλων. | - |
| CLOSED CAPTION <small>Μόνο για εισόδους VIDEO1, VIDEO2, S-VIDEO</small> | Ενεργοποιεί τους υπότιτλους closed caption. | OFF |
| RESET (ΕΠΑΝΑΦ) | Επαναφέρει τις ακόλουθες ρυθμίσεις του μενού OSD στην εργοστασιακή ρύθμιση: MENU DISPLAY TIME (ΧΡΟΝΟΣ ΕΜΦΑΝΙΣΗΣ ΜΕΝΟΥ), OSD POSITION (ΘΕΣΗ OSD), INFORMATION OSD (ΠΛΗΡΟΦΟΡΙΕΣ OSD), OSD TRANSPARENCY (ΔΙΑΦΑΝΕΙΑ OSD), CLOSED CAPTION. | - |
| MULTI DISPLAY (ΠΟΛΛΑΠΛΗ ΠΡΟΒΟΛΗ) | | |
| CONTROL ID (ΚΩΔΙΚΟΣ ΕΛΕΓΧΟΥ) | Ρυθμίζει τον αριθμό αναγνώρισης οθόνης από 1-100 και αναγνώρισης ομάδας από A-J. Όταν έχει επιλεγεί "NAI" για το στοιχείο "Αυτόματο ID", οι αριθμοί ID της οθόνης ορίζονται αυτόματα σε όλες τις οθόνες που ακολουθούν την αλυσίδα με RS-232C. ΣΗΜΕΙΩΣΗ: Ο αριθμός αναγνώρισης ομάδας αποτελείται από πολλαπλές επιλογές. | 1 |
| IR CONTROL (ΕΛΕΓΧΟΣ ΥΠΕΡΥΘΡΩΝ) | Επιλέγει τη λειτουργία της οθόνης για χρήση με το υπέρυθρο τηλεχειριστήριο κατά τη χρήση της αλυσιδωτής σύνδεσης RS-232C. | NORMAL |
| NORMAL (ΚΑΝΟΝΙΚΟ) | Η οθόνη θα ελέγχεται κανονικά με χρήση του ασύρματου τηλεχειριστηρίου. | |
| PRIMARY (ΚΥΡΙΑ) | Επιλέξτε "PRIMARY" (ΚΥΡΙΑ) για την πρώτη οθόνη της αλυσιδωτής σύνδεσης RS-232C. | |
| SECONDARY (ΔΕΥΤΕΡΕΥΟΥΣΑ) | Επιλέξτε "SECONDARY" (ΔΕΥΤΕΡΕΥΟΥΣΑ) για όλες τις επόμενες οθόνες της αλυσιδωτής σύνδεσης RS-232C. | |
| IR LOCK SETTINGS (ΡΥΘΜΙΣΕΙΣ ΚΛΕΙΔΩΜΑΤΟΣ ΥΠΕΡΥΘΡΗΣ ΛΕΙΤΟΥΡΓΙΑΣ) | Παρεμποδίζει τον έλεγχο της οθόνης από το ασύρματο τηλεχειριστήριο. Όταν επιλεγεί το ACTIVATE (ΕΝΕΡΓΟΠΟΙΗΣΗ), ενεργοποιούνται όλες οι ρυθμίσεις. ΣΗΜΕΙΩΣΗ: Η λειτουργία IR LOCK SETTINGS (ΡΥΘΜΙΣΕΙΣ ΚΛΕΙΔΩΜΑΤΟΣ ΥΠΕΡΥΘΡΗΣ ΛΕΙΤΟΥΡΓΙΑΣ) προορίζεται μόνο για τα πλήκτρα του ασύρματου τηλεχειριστηρίου. Η λειτουργία αυτή δεν κλειδώνει την πρόσβαση στα κουμπιά που βρίσκονται στην πίσω όψη της οθόνης. Για να επιστρέψετε στην κανονική λειτουργία, πατήστε το πλήκτρο "DISPLAY" στο τηλεχειριστήριο για 5 δευτερόλεπτα. | UNLOCK (ΞΕΚΛΕΙΔΩΜΑ) |
| MODE SELECT (ΕΠΙΛΟΓΗ ΤΡΟΠΟΥ ΛΕΙΤΟΥΡΓΙΑΣ) | Επιλογή του τρόπου λειτουργίας UNLOCK (ΞΕΚΛΕΙΔΩΜΑ), ALL LOCK (ΚΛΕΙΔΩΜΑ ΟΛΩΝ) ή CUSTOM LOCK (ΠΡΟΣΑΡΜΟΣΜΕΝΟ ΚΛΕΙΔΩΜΑ). | |
| UNLOCK (ΞΕΚΛΕΙΔΩΜΑ) | Όλα τα πλήκτρα του τηλεχειριστηρίου είναι διαθέσιμα για τις κανονικές λειτουργίες. | |
| ALL LOCK (ΚΛΕΙΔΩΜΑ ΟΛΩΝ) | Κλειδώνει όλα τα πλήκτρα του τηλεχειριστηρίου. | |
| CUSTOM LOCK (ΠΡΟΣΑΡΜΟΣΜΕΝΟ ΚΛΕΙΔΩΜΑ) | Επιλέγει ποια πλήκτρα θα κλειδώνονται από το πλήκτρο POWER, VOLUME, και INPUT. Με εξαίρεση τις ρυθμίσεις CUSTOM LOCK, όλα τα άλλα πλήκτρα του τηλεχειριστηρίου κλειδώνονται. POWER: Όταν επιλεγεί το LOCK, το πλήκτρο POWER κλειδώνεται. VOLUME: Όταν επιλεγεί το UNLOCK, η ελάχιστη και η μέγιστη ένταση ήχου ρυθμίζονται από VOL.0 έως VOL.100. Το πλήκτρο VOLUME (+) και τα πλήκτρα VOLUME (-) είναι διαθέσιμα μόνο από την ελάχιστη έως τη μέγιστη ένταση ήχου που έχετε ρυθμίσει. INPUT: Όταν επιλεγεί το LOCK, το πλήκτρο VOLUME (+) και τα πλήκτρα VOLUME (-) κλειδώνονται. Όταν επιλεγεί το UNLOCK, επιλέξτε έως τρία πλήκτρα από τα DVI, DisplayPort, VGA, HDMI, DVD/HD*, VIDEO*, S-VIDEO*, OPTION*1 που θέλετε να ξεκλειδωθούν. Τα μη επιλεγμένα πλήκτρα παραμένουν κλειδωμένα. Όταν επιλεγεί το LOCK, όλα τα πλήκτρα INPUT κλειδώνονται. | |

*1: Αυτή η λειτουργία εξαρτάται από την κάρτα επιλογής που χρησιμοποιείτε.

*2: Αυτή η λειτουργία εξαρτάται από την ρύθμιση του Τερματικού.

| | | | |
|--|---|--|---------------|
| TILE MATRIX (ΨΗΦΙΔΩΤΗ ΠΑΡΑΘΕΣΗ) | | Επιτρέπει τη διεύρυνση και προβολή μίας εικόνας σε πολλαπλές οθόνες (έως 100) μέσω ενισχυτή κατανομής. ΣΗΜΕΙΩΣΗ: Η χαμηλή ανάλυση δεν είναι κατάλληλη για παράθεση σε μεγάλο αριθμό οθονών. Μπορείτε να τη θέσετε σε λειτουργία χωρίς ενισχυτή διανομής στο μικρότερο αριθμό οθονών. Οι επιλογές Dynamic [Δυναμικές] ή 1:1δε λειτουργούν, όταν είναι ενεργοποιημένη η λειτουργία Tile Matrix [ΨΗΦΙΔΩΤΗ ΠΑΡΑΘΕΣΗ]. Όταν στο ASPECT (ΑΝΑΛΟΓΙΑ) είναι ενεργοποιημένες οι επιλογές Dynamic [Δυναμικές] ή 1:1 ενώ εκτελείται η λειτουργία TILE MATRIX (ΨΗΦΙΔΩΤΗ ΠΑΡΑΘΕΣΗ), η ρύθμιση θα εφαρμοστεί μετά την ολοκλήρωση της λειτουργίας TILE MATRIX (ΨΗΦΙΔΩΤΗ ΠΑΡΑΘΕΣΗ). | |
| H MONITORS (ΟΡΙΖΟΝΤΙΕΣ ΟΘΟΝΕΣ) | Αριθμός οθονών σε οριζόντια παράθεση. | | 1 |
| V MONITORS (ΚΑΤΑΚΟΡΥΦΕΣ ΟΘΟΝΕΣ) | Αριθμός οθονών σε κατακόρυφη παράθεση. | | 1 |
| POSITION (ΘΕΣΗ) | Επιλέξτε το τμήμα της ψηφιδωτής εικόνας που θα εμφανίζεται στην οθόνη. | | 1 |
| TILE COMP | Ενεργοποίηση του χαρακτηριστικού TILE COMP. | | NO |
| ENABLE (ΕΝΕΡΓΟΠΟΙΗΣΗ) | Ενεργοποίηση της λειτουργίας Tile Matrix. | | NO |
| TILE MATRIX MEM (ΜΝΗΜΗ ΚΑΤΑΚΟΡΥΦΗΣ ΠΑΡΑΘΕΣΗΣ) | | Όταν είναι επιλεγμένο το "ΕΙΣΩΔΟΣ", η ρύθμιση ΚΑΤΑΚΟΡΥΦΗ ΠΑΡΑΘΕΣΗ εφαρμόζεται σε κάθε είσοδο σημάτων. | COMMON |
| POWER ON DELAY (ΚΑΘΥΣΤΕΡΗΣΗ ΘΕΣΗΣ ΣΕ ΛΕΙΤΟΥΡΓΙΑ) | | Ρυθμίζει το χρόνο καθυστέρησης μεταξύ της λειτουργίας "αναμονής" και της μετάβασης στη λειτουργία "ενεργοποίησης". Η ρύθμιση "POWER ON DELAY" ορίζεται μεταξύ 0 και 50 δευτερόλεπτα. | 0 Sec. |
| POWER INDICATOR (ΕΝΔΕΙΚΤΙΚΗ ΛΥΧΝΙΑ ΛΕΙΤΟΥΡΓΙΑΣ) | | Ενεργοποιεί ή απενεργοποιεί την ενδεικτική λυχνία που βρίσκεται στο μπροστινό μέρος της οθόνης. Αν το "OFF" είναι επιλεγμένο, ενδεικτική λυχνία δεν θα ανάψει όταν η οθόνη LCD είναι ενεργοποιημένη. | ON |
| EXTERNAL CONTROL (ΕΞΩΤΕΡΙΚΟΣ ΕΛΕΓΧΟΣ) | | | |
| CONTROL | Επιλέγει τη διασύνδεση ελέγχου, RS-232C ή LAN. | | RS-232C |
| LAN RESET | Επαναφέρει τις ρυθμίσεις LAN. | | - |
| ID=ALL REPLY (ΑΠΑΝΤΗΣΗ ΟΛΩΝ) | Όταν ελέγχετε την οθόνη εξωτερικά, επιλέξτε εάν η εντολή επικοινωνίας, που καθορίζει το ID εξοπλισμού προορισμού (ID ΟΛΩΝ ή ΟΜΑΔΑΣ) θα εμφανίζει απάντηση ή όχι. Όταν επιθυμείτε απάντηση, επιλέξτε "ON" (ΕΝΕΡΓΟΠΟΙΗΣΗ). Σε περίπτωση που συνδέετε πολλαπλές οθόνες συνδεδεμένες σε σειρά από δευτερεύουσα οθόνη μέσω RS-232C, πρέπει να επιλέξετε "OFF" (ΑΠΕΝΕΡΓΟΠΟΙΗΣΗ) από τη δεύτερη οθόνη. | | OFF |
| MAC ADDRESS (ΔΙΕΥΘΥΝΣΗ MAC) | Εμφάνιση της MAC ADDRESS (ΔΙΕΥΘΥΝΣΗ MAC). | | - |
| LAN SETTING (ΡΥΘΜΙΣΗ LAN) | | Όταν χρησιμοποιείτε αυτήν τη λειτουργία, η επιλογή EXTERNAL CONTROL (ΕΞΩΤΕΡΙΚΟΣ ΕΛΕΓΧΟΣ) θα πρέπει να είναι "LAN". ΣΗΜΕΙΩΣΗ: Όταν αλλάζετε τις ΡΥΘΜΙΣΕΙΣ LAN, πρέπει να περιμένετε μερικά δευτερόλεπτα μέχρι να εφαρμοστούν οι ΡΥΘΜΙΣΕΙΣ LAN. | |
| DHCP | Η ενεργοποίηση αυτής της επιλογής ορίζει αυτόματα μια διεύθυνση IP για την οθόνη από το διακομιστή DHCP. Η απενεργοποίηση αυτής της επιλογής σας επιτρέπει να καταχωρήσετε τη διεύθυνση IP ή τον αριθμό μάσκας υποδικτύου όπως σας παρέχεται από το διαχειριστή δικτύου σας. ΣΗΜΕΙΩΣΗ: Συμβουλευτείτε το διαχειριστή δικτύου σας για τη διεύθυνση IP όταν έχει επιλεγεί "ENABLE" (ΕΝΕΡΓΟΠΟΙΗΜΕΝΟ) στο [DHCP]. | | DISABLE |
| IP ADDRESS (ΔΙΕΥΘΥΝΣΗ IP) | Ορίστε τη διεύθυνση IP του δικτύου με το οποίο είναι συνδεδεμένη η οθόνη όταν έχει επιλεγεί "DISABLE" (ΑΠΕΝΕΡΓΟΠΟΙΗΜΕΝΟ) στο [DHCP]. | | 192.168.0.10 |
| SUBNET MASK (ΜΑΣΚΑ ΥΠΟΔΙΚΤΥΟΥ) | Ορίστε τον αριθμό μάσκας υποδικτύου του δικτύου με το οποίο είναι συνδεδεμένη η οθόνη όταν έχει επιλεγεί "DISABLE" (ΑΠΕΝΕΡΓΟΠΟΙΗΜΕΝΟ) στο [DHCP]. | | 255.255.255.0 |
| DEFAULT GATEWAY (ΠΡΟΕΠΙΛΕΓΜΕΝΗ ΠΥΛΗ) | Ορίστε την προεπιλεγμένη πύλη του δικτύου με το οποίο είναι συνδεδεμένη η οθόνη όταν έχει επιλεγεί "DISABLE" (ΑΠΕΝΕΡΓΟΠΟΙΗΜΕΝΟ) στο [DHCP]. | | 192.168.0.1 |
| DNS PRIMARY (ΠΡΩΤΕΥΟΝ DNS) | Ορίστε τη ρύθμιση πρωτεύοντος DNS του δικτύου με το οποίο είναι συνδεδεμένη η οθόνη. | | 0.0.0.0 |
| DNS SECONDARY (ΔΕΥΤΕΡΕΥΟΝ DNS) | Ορίστε τη ρύθμιση δευτερεύοντος DNS του δικτύου με το οποίο είναι συνδεδεμένη η οθόνη. | | 0.0.0.0 |
| SETTING COPY (Ρύθμιση αντιγραφής) | | Σε κατάσταση αλυσιδωτής σύνδεσης επιλέξτε τις κατηγορίες OSD που θέλετε να αντιγράψετε στην άλλη οθόνη. ΣΗΜΕΙΩΣΗ: Όταν χρησιμοποιείτε αυτή τη λειτουργία, ο EXTERNAL CONTROL (ΕΞΩΤΕΡΙΚΟΣ ΕΛΕΓΧΟΣ) θα πρέπει να είναι "RS-232C". Αυτή η λειτουργία επανέρχεται στην προεπιλεγμένη ρύθμιση με την απενεργοποίηση. Η λειτουργία αυτή έχει όριο ανάλογα με το καλώδιο που χρησιμοποιείται. | NO |
| COPY START (Έναρξη αντιγραφής) | Επιλέξτε "YES" (ΝΑΙ) και πιέστε το πλήκτρο "SET" (ΡΥΘΜΙΣΗ) για να αρχίσει η αντιγραφή. | | |
| ALL INPUT (για όλες τις εισόδους) | Όλες οι ρυθμίσεις των ακροδεκτών εισόδου αντιγράφονται όταν επιλέξετε αυτό το αντικείμενο. Η προεπιλεγμένη ρύθμιση είναι απενεργοποιημένη. | | |
| RESET (ΕΠΑΝΑΦ) | Επαναφέρει τις επιλογές "MULTI DISPLAY" (ΠΟΛΛΑΠΛΗ ΠΡΟΒΟΛΗ) στις εργοστασιακές ρυθμίσεις, με εξαίρεση το LAN SETTING (ΡΥΘΜΙΣΗ LAN) και την TILE MATRIX MEM (ΜΝΗΜΗ ΚΑΤΑΚΟΡΥΦΗΣ ΠΑΡΑΘΕΣΗΣ). | | - |

DISPLAY PROTECTION (ΠΡΟΣΤΑΣΙΑ ΟΘΟΝΗΣ)

| | | |
|---|---|-------------|
| POWER SAVE (ΕΞΟΙΚΟΝΟΜΗΣΗ ΕΝΕΡΓΕΙΑΣ) | Εάν η ρύθμιση AUTO STANDBY (ΑΥΤΟΜΑΤΗ ΑΝΑΜΟΝΗ) είναι στη θέση OFF (ΑΠΕΝΕΡΓΟΠΟΙΗΣΗ), η ρύθμιση POWER SAVE (ΕΞΟΙΚΟΝΟΜΗΣΗ ΕΝΕΡΓΕΙΑΣ) πρέπει να είναι στην κατάσταση ON (ΕΝΕΡΓΟΠΟΙΗΣΗ) για να μεταβεί η οθόνη στην κατάσταση εξοικονόμησης ενέργειας, όταν δεν υπάρχει ενεργό σήμα. Η οθόνη θα επανέλθει αυτόματα στην κατάσταση ON (ΕΝΕΡΓΟΠΟΙΗΣΗ), όταν εμφανιστεί σήμα. | |
| POWER SAVE (ΕΞΟΙΚΟΝΟΜΗΣΗ ΕΝΕΡΓΕΙΑΣ) | Ρυθμίζει τον χρόνο αναμονής της οθόνης για μετάβαση σε κατάσταση εξοικονόμησης ενέργειας μετά την απώλεια του σήματος. Σημείωση: Κατά τη σύνδεση DVI, οι κάρτες οθόνης ενδέχεται να μη διακόψουν την αποστολή των ψηφιακών δεδομένων ακόμα και αν η εικόνα έχει σταματήσει να προβάλλεται. Αν αυτό συμβεί, η οθόνη δεν θα μπει σε λειτουργία διαχείρισης ενέργειας. | OFF |
| AUTO STANDBY (ΑΥΤΟΜΑΤΗ ΑΝΑΜΟΝΗ) | ON (ΕΝΕΡΓΟΠΟΙΗΣΗ): Το μόνιτορ μεταβαίνει αυτόματα στη λειτουργία OFF (ΑΠΕΝΕΡΓΟΠΟΙΗΣΗ) εντός 10 λεπτών μετά την απώλεια σήματος. OFF (ΑΠΕΝΕΡΓΟΠΟΙΗΣΗ): Το μόνιτορ δεν μεταβαίνει αυτόματα στη λειτουργία OFF (ΑΠΕΝΕΡΓΟΠΟΙΗΣΗ) ακόμα και μετά την απώλεια σήματος. ΣΗΜΕΙΩΣΗ: Αυτή η λειτουργία είναι απενεργοποιημένη, εάν οι επιλογές RGB, VIDEO (BΙΝΤΕΟ) ή OPTION POWER (ΕΠΙΛΟΓΗ ΤΡΟΦΟΔΟΣΙΑΣ) είναι ενεργοποιημένες. Η ρύθμιση AUTO STANDBY (ΑΥΤΟΜΑΤΗ ΑΝΑΜΟΝΗ) δεν θα επιτρέψει στην οθόνη να ενεργοποιηθεί, εάν εμφανιστεί σήμα. Η οθόνη θα πρέπει να λάβει ένα σήμα ενεργοποίησης μέσω του τηλεχειριστηρίου, των πλήκτρων RS-232C ή μέσω LAN για να εμφανίσει ξανά μια εικόνα. | ON |
| STANDBY MODE (ΛΕΙΤΟΥΡΓΙΑ ΑΝΑΜΟΝΗΣ) | Μείωση κατανάλωσης ρεύματος. Σημείωση: Στη λειτουργία ECO STANDBY (ΟΙΚΟΝΟΜΙΚΗ ΑΝΑΜΟΝΗ), η επιλογή DDC/CI δεν λειτουργεί. | ECO STANDBY |
| HEAT STATUS (ΚΑΤΑΣΤΑΣΗ ΘΕΡΜΟΤΗΤΑΣ) | Εμφανίζει την κατάσταση FAN (ΑΝΕΜΙΣΤΗΡΑ), BACKLIGHT (ΟΠΙΣΘΙΟΣ ΦΩΤΙΣΜΟΣ) και TEMPERATURE (ΘΕΡΜΟΚΡΑΣΙΑ). | - |
| FAN CONTROL (ΕΛΕΓΧΟΣ ΑΝΕΜΙΣΤΗΡΑ) | Ο ανεμιστήρας ψύξης μειώνει τη θερμοκρασία της οθόνης, προστατεύοντάς την από την υπερθέρμανση. Εάν επιλέξετε "ΑΥΤΟ" (ΑΥΤΟΜΑΤΟ), μπορείτε να ρυθμίσετε τη θερμοκρασία εκκίνησης λειτουργίας του ανεμιστήρα ψύξης και την ταχύτητα του ανεμιστήρα. | AUTO |
| SCREEN SAVER (ΠΡΟΦΥΛΑΞΗ ΟΘΟΝΗΣ) | Χρησιμοποιήστε τη λειτουργία SCREEN SAVER για να μειώσετε τον κίνδυνο παραμονής ειδώλου. | |
| GAMMA (ΓΑΜΜΑ) | Η κατανομή γάμμα οθόνης αλλάζει και σταθεροποιείται όταν επιλέγετε "ON" (ΕΝΕΡΓΟΠΟΙΗΣΗ). | OFF |
| BACKLIGHT (ΟΠΙΣΘΙΟΣ ΦΩΤΙΣΜΟΣ) | Η φωτεινότητα του οπίσθιου φωτισμού ελαττώνεται όταν επιλέγετε "ON" (ΕΝΕΡΓΟΠΟΙΗΣΗ). ΗΜΕΙΩΣΗ: Μην επιλέγετε αυτή τη λειτουργία όταν το μοντέλο εικόνας είναι το AMBIENT1 ή AMBIENT2. | OFF |
| MOTION (ΚΙΝΗΣΗ) | Η εικόνα της οθόνης διευρύνεται ελαφρά και μετακινείται σε 4 κατευθύνσεις (ΠΑΝΩ, ΚΑΤΩ, ΑΡΙΣΤΕΡΑ, ΔΕΞΙΑ) σε διαστήματα που καθορίζει ο χρήστης. Μπορείτε να ρυθμίσετε τον ενδιάμεσο χρόνο και την αναλογία εστίασης. Αυτή η λειτουργία είναι απενεργοποιημένη όταν είναι ενεργοποιημένες οι λειτουργίες PIP, STILL, TEXT TICKER και TILE MATRIX. | OFF |
| SIDE BORDER COLOR (ΧΡΩΜΑ ΠΛΕΥΡΙΚΟΥ ΠΕΡΙΘΩΡΙΟΥ) | Ρυθμίζει το χρώμα των πλευρικών περιθωρίων όταν προβάλλεται εικόνα 4:3. Πιέστε το πλήκτρο +, η μπάρα θα γίνει πιο ανοιχτή. Πιέστε το πλήκτρο -, η μπάρα θα γίνει πιο σκούρα. | 15 |
| AUTO BRIGHTNESS (ΑΥΤΟΜΑΤΗ ΦΩΤΕΙΝΟΤΗΤΑ) <small>Μόνο για εισόδους DPORT, DVI, VGA, RGB/HV</small> | Ρυθμίζει το επίπεδο της φωτεινότητας σύμφωνα με το σήμα εισόδου. ΣΗΜΕΙΩΣΗ: Μην επιλέγετε αυτή τη λειτουργία όταν το μοντέλο εικόνας είναι το AMBIENT1 ή AMBIENT2. | OFF |
| CHANGE SECURITY PASSWORD (ΑΛΛΑΓΗ ΚΩΔΙΚΟΥ ΠΡΟΣΒΑΣΗΣ ΑΣΦΑΛΕΙΑΣ) | Επιτρέπει την αλλαγή του κωδικού πρόσβασης ασφαλείας. Ο εργοστασιακός / προεπιλεγμένος κωδικός / πρόσβασης είναι 0000. | - |
| SECURITY (ΑΣΦΑΛΕΙΑ) | Κλειδώνει τον κωδικό πρόσβασης ασφαλείας. START-UP LOCK (ΚΛΕΙΔΩΜΑ ΕΚΚΙΝΗΣΗΣ): Απαιτείται ο κωδικός πρόσβασης ασφαλείας όταν ενεργοποιείται η οθόνη. CONTROL LOCK (ΚΛΕΙΔΩΜΑ ΕΛΕΓΧΟΥ): Απαιτείται ο κωδικός πρόσβασης ασφαλείας, όταν πιέζεται το πλήκτρο του τηλεχειριστηρίου ή το πλήκτρο ελέγχου. BOTH LOCK (ΚΛΕΙΔΩΜΑ ΚΑΙ ΣΤΑ ΔΥΟ): Απαιτείται ο κωδικός πρόσβασης ασφαλείας όταν ενεργοποιείται η οθόνη ή όταν πιέζεται το πλήκτρο του τηλεχειριστηρίου ή το πλήκτρο ελέγχου. | OFF |
| DDC/CI | ENABLE (ΕΝΕΡΓΟΠΟΙΗΣΗ)/DISABLE (ΑΠΕΝΕΡΓΟΠΟΙΗΣΗ): Ενεργοποιεί (ON) και απενεργοποιεί (OFF) την αμφίδρομη επικοινωνία και τον έλεγχο της οθόνης. | ENABLE |
| ALERT MAIL (ΑΛΛΗΛΟΓΡΑΦΙΑ ΕΙΔΟΠΟΙΗΣΗΣ) | Επιλέγει την αποστολή ή όχι e-mail ειδοποίησης για το σφάλμα οθόνης μέσω ενσύρματου LAN. | OFF |
| RESET (ΕΠΑΝΑΦ) | Επαναφέρετε τις ακόλουθες ρυθμίσεις του μενού DISPLAY PROTECTION (ΠΡΟΣΤΑΣΙΑ ΟΘΟΝΗΣ) στην εργοστασιακή τους ρύθμιση: POWER SAVE (ΕΞΟΙΚΟΝΟΜΗΣΗ ΕΝΕΡΓΕΙΑΣ), FAN CONTROL (ΕΛΕΓΧΟΣ ΑΝΕΜΙΣΤΗΡΑ), SCREEN SAVER (ΠΡΟΦΥΛΑΞΗ ΟΘΟΝΗΣ), SIDE BORDER COLOR (ΧΡΩΜΑ ΠΛΕΥΡΙΚΟΥ ΠΕΡΙΘΩΡΙΟΥ), AUTO BRIGHTNESS (ΑΥΤΟΜΑΤΗ ΦΩΤΕΙΝΟΤΗΤΑ), DDC/CI. | - |

| ADVANCED OPTION (ΕΠΙΛΟΓΗ ΓΙΑ ΠΡΟΧΩΡΗΜΕΝΟΥΣ) | | |
|--|--|--------|
| INPUT DETECT (ΑΝΙΧΝΕΥΣΗ ΕΙΣΟΔΟΥ) | Επιλέγει τη μέθοδο ανίχνευσης εισόδου που χρησιμοποιεί η οθόνη όταν είναι συνδεδεμένες περισσότερες από δύο συσκευές εισόδου. | NONE |
| NONE (ΚΑΜΙΑ) | Η Οθόνη δεν θα αναζητήσει τις άλλες θύρες εισόδου σήματος εικόνας. | |
| FIRST DETECT (ΑΝΙΧΝΕΥΣΗ ΠΡΩΤΟΥ ΣΗΜΑΤΟΣ) | Όταν δεν υπάρχει τρέχον σήμα εισόδου εικόνας, τότε η οθόνη αναζητά σήμα εικόνας από την άλλη θύρα εισόδου εικόνας. Εάν υπάρχει σήμα εικόνας στην άλλη θύρα, τότε η οθόνη αλλάζει αυτόματα από τη θύρα εισόδου της πηγής εικόνας στη νέα πηγή εικόνας που βρέθηκε. Η οθόνη δεν θα αναζητήσει άλλα σήματα εικόνας όσο υπάρχει η τρέχουσα πηγή εικόνας. | |
| LAST DETECT (ΑΝΙΧΝΕΥΣΗ ΤΕΛΕΥΤΑΙΟΥ ΣΗΜΑΤΟΣ) | Όταν η οθόνη εμφανίζει ένα σήμα από την τρέχουσα πηγή και μία νέα βοηθητική πηγή συνδεθεί στην οθόνη, τότε η οθόνη θα αλλάξει αυτόματα στη νέα πηγή εικόνας. Όταν δεν υπάρχει τρέχον σήμα εισόδου εικόνας, τότε η οθόνη αναζητά σήμα εικόνας από την άλλη θύρα εισόδου εικόνας. Εάν υπάρχει σήμα εικόνας στην άλλη θύρα, τότε η οθόνη αλλάζει αυτόματα από τη θύρα εισόδου της πηγής εικόνας στη νέα πηγή εικόνας που βρέθηκε. | |
| VIDEO DETECT (ΑΝΙΧΝΕΥΣΗ ΣΗΜΑΤΟΣ ΕΙΚΟΝΑΣ) | Οι εισοδοί HDMI, DVD/HD, SCART, VIDEO1, VIDEO2 ή S-VIDEO έχουν προτεραιότητα σε σχέση με τις DVI, VGA, RGB/HV. Όταν το σήμα εισόδου HDMI, DVD/HD, SCART, VIDEO1, VIDEO2 ή S-VIDEO είναι παρόν, η οθόνη θα αλλάξει και θα διατηρήσει την είσοδο HDMI, DVD/HD, SCART, VIDEO1, VIDEO2 ή S-VIDEO. | |
| CUSTOM DETECT (Προσαρμοσμένη ανίχνευση) | Ρυθμίστε την προτεραιότητα των σημάτων εισαγωγής. Όταν είναι επιλεγμένη η λειτουργία CUSTOM DETECT, η οθόνη αναζητάει μόνο στις αναφερόμενες εισόδους. ΣΗΜΕΙΩΣΗ: Το σήμα εισόδου OPTION (ΕΠΙΛΟΓΗ) είναι διαθέσιμο μόνο στην επιλογή PRIORITY5 (ΠΡΟΤΕΡΑΙΟΤΗΤΑΣ). | |
| INPUT CHANGE (Αλλαγή εισόδου) | Ρυθμίζει την ταχύτητα αλλαγής εισόδου. ΣΗΜΕΙΩΣΗ: Όταν είναι επιλεγμένη η λειτουργία "QUICK" (ΓΡΗΓΟΡΗ), η εικόνα ενδέχεται να παραμορφωθεί όταν αλλάξει η είσοδος σήματος. Θα πρέπει να επιλέξετε αυτή τη λειτουργία αφού έχετε κάνει όλες τις επιλογές ρύθμισης για την είσοδο. | NORMAL |
| TERMINAL SETTING (Ρύθμιση ακροδέκτη) | | |
| DVI MODE (Λειτουργία DVI) | Επιλέγετε το είδος του εξοπλισμού DVI-D που έχετε συνδέσει στην είσοδο DVI. Εάν έχετε συνδέσει συσκευή αναπαραγωγής DVD ή υπολογιστή που απαιτεί έλεγχο ταυτότητας HDCP, επιλέξτε DVI-HD. Εάν έχετε συνδέσει υπολογιστή που δεν απαιτεί έλεγχο ταυτότητας HDCP, επιλέξτε DVI-PC. | DVI-PC |
| BNC MODE (ΛΕΙΤΟΥΡΓΙΑ BNC) | Επιλέγει τον τύπο σήματος που συνδέεται με την είσοδο BNC. RGB: Αναλογική είσοδος (R, G, B, H, V) COMPONENT: Component (Y, Cb/Pb, Cr/Pr) SCART: Σήμα SCART VIDEO: Composite video (VIDEO2) S-VIDEO: Ξεχωριστό βίντεο | RGB |
| HDMI SIGNAL (Σήμα HDMI) | RAW: Απενεργοποιεί τα διευρυμένα χαρακτηριστικά. EXPAND (ΕΠΕΚΤΑΣΗ): Επεκτείνει την αντίθεση εικόνας και τονίζει τις λεπτομέρειες σε σκοτεινές και φωτεινές περιοχές. | EXPAND |
| DEINTERLACE (ΑΠΟΔΙΑΠΛΟΚΗ) | Επιλέγει τη λειτουργία μετατροπής IP (Interlace σε Progressive). Σημείωση: Για την είσοδο DVI, θα πρέπει να ενεργοποιηθεί η λειτουργία "DVI-HD" στο μενού λειτουργιών DVI. | ON |
| ON (ΕΝΕΡΓ) | Μετατρέπει τα πεπλεγμένα σήματα σε progressive. Είναι η προεπιλεγμένη ρύθμιση. | |
| OFF (ΑΠΕΝΕΡΓ) | Απενεργοποιεί τη μετατροπή IP. Η ρύθμιση αυτή είναι καταλληλότερη για ταινίες, αλλά αυξάνει τον κίνδυνο διατήρησης της εικόνας. | |
| COLOR SYSTEM (ΣΥΣΤΗΜΑ ΧΡΩΜΑΤΟΣ) <small>Μόνο για εισόδους VIDEO1, VIDEO2, S-VIDEO</small> | Το επιλεγμένο σύστημα χρώματος εξαρτάται από τη μορφή εικόνας του σήματος εισόδου. | AUTO |
| AUTO (ΑΥΤΟΜΑΤΗ) | Αυτόματη επιλογή ρύθμισης συστήματος χρώματος με βάση το σήμα εισόδου. | |
| NTSC | | |
| PAL | | |
| SECAM | | |
| 4.43 NTSC | | |
| PAL-60 | | |

| | | |
|---|--|--------|
| OVER SCAN Μόνο για εισόδους HDMI, DVD/HD, SCART, VIDEO1, VIDEO2, S-VIDEO | Ορισμένοι μορφώτοποι εικόνας μπορεί να απαιτούν διαφορετικές λειτουργίες σάρωσης για καλύτερη εμφάνιση της εικόνας. | ON |
| ON (ΕΝΕΡΓ.) | Το μέγεθος της εικόνας είναι μεγαλύτερο από αυτό που μπορεί να προβληθεί. Η άκρη της εικόνας θα εμφανιστεί κομμένη. Στην οθόνη θα προβληθεί περίπου το 95% της εικόνας. | |
| OFF (ΑΠΕΝΕΡΓ.) | Το μέγεθος της εικόνας παραμένει μέσα στην περιοχή προβολής. Στην οθόνη προβάλλεται ολόκληρη η εικόνα. ΣΗΜΕΙΩΣΗ: Όταν χρησιμοποιείτε υπολογιστή με έξοδο HDMI, επιλέξτε "OFF" (ΑΠΕΝΕΡΓΟΠΟΙΗΣΗ). | |
| OPTION SETTING (ΡΥΘΜΙΣΗ ΕΠΙΛΟΓΗΣ) | | - |
| OPTION POWER (ΕΠΙΛΟΓΗ ΤΡΟΦΟΔΟΣΙΑΣ) | Επιτρέπει στην οθόνη να τροφοδοτεί την υποδοχή κάρτας επιλογής κατά τη λειτουργία εξοικονόμησης ενέργειας ή αναμονής. ΣΗΜΕΙΩΣΗ: Αυτή η λειτουργία πρέπει να οριστεί σε ON (ΕΝΕΡΓΟΠΟΙΗΣΗ), όταν χρησιμοποιείτε τη διαχείριση εξοικονόμησης ενέργειας από την επιλογή τύπου υποδοχής 2. | OFF |
| AUDIO (ΗΧΟΣ)*1 | Επιλέγεται το σήμα εισόδου ήχου ανάλογα με τις προδιαγραφές της επιλογής τύπου υποδοχής 2. Για να ενεργοποιήσετε DIGITAL (ΨΗΦΙΑΚΟ), επιλέξτε OPTION(D) (ΕΠΙΛΟΓΗ (D)) για σήμα εισόδου και OPTION (ΕΠΙΛΟΓΗ) για AUDIO INPUT (ΕΙΣΟΔΟΣ ΗΧΟΥ). ΣΗΜΕΙΩΣΗ: Το DIGITAL (ΨΗΦΙΑΚΟ), ενεργοποιείται μόνο όταν έχει επιλεγεί το OPTION(D) (ΕΠΙΛΟΓΗ (D)) ως σήμα εισόδου και το OPTION (ΕΠΙΛΟΓΗ) για AUDIO INPUT (ΕΙΣΟΔΟΣ ΗΧΟΥ). | ANALOG |
| INTERNAL PC (ΕΣΩΤΕΡΙΚΟΣ ΥΠΟΛΟΓΙΣΤΗΣ)*1 | Η λειτουργία αυτή είναι διαθέσιμη για υπολογιστές που διαθέτουν Υποδοχή τύπου 2. | |
| OFF WARNING (ΠΡΟΕΙΔΟΠΟΙΗΣΗ ΑΠΕΝΕΡΓΟΠΟΙΗΣΗΣ) | Όταν η ΕΠΙΛΟΓΗ ΕΝΕΡΓΟΠΟΙΗΣΗΣ είναι ΑΠΕΝΕΡΓΟΠΟΙΗΜΕΝΗ, εμφανίζεται ένα προειδοποιητικό μήνυμα όταν η οθόνη είναι απενεργοποιημένη. ΣΗΜΕΙΩΣΗ: Δεν εμφανίζονται μηνύματα προειδοποίησης, εάν η οθόνη απενεργοποιηθεί μέσω της ρύθμισης "ΧΡΟΝΟΜΕΤ. ΑΠΕΝΕΡΓΟΠ." ή "ΧΡΟΝΟΔΙΑΓΡΑΜΜΑ". | OFF |
| AUTO OFF (ΑΥΤΟΜΑΤΗ ΑΠΕΝΕΡΓΟΠΟΙΗΣΗ) | Η οθόνη τίθεται αυτόματα εκτός λειτουργίας (ΑΠΕΝΕΡΓΟΠΟΙΗΜΕΝΗ) όταν ο συνδεδεμένος υπολογιστής είναι ΑΠΕΝΕΡΓΟΠΟΙΗΜΕΝΟΣ ή η οθόνη βρίσκεται σε λειτουργία εξοικονόμησης ενέργειας. ΣΗΜΕΙΩΣΗ: Η ισχύς του μόντορ δεν μεταβαίνει αυτόματα στη θέση "ON" (ΕΝΕΡΓΟΠΟΙΗΣΗ), όταν ο συνδεδεμένος υπολογιστής είναι ON. | OFF |
| START UP PC (ΕΚΚΙΝΗΣΗ ΥΠΟΛΟΓΙΣΤΗ) | Όταν έχει επιλεγεί ΕΝΕΡΓΟΠΟΙΗΣΗ, ο συνδεδεμένος υπολογιστής εκκινεί. | NO |
| FORCE QUIT (ΕΞΑΝΑΓΚΑΣΜΕΝΟΣ ΤΕΡΜΑΤΙΣΜΟΣ) | Όταν έχει επιλεγεί ΕΝΕΡΓΟΠΟΙΗΣΗ, ο υπολογιστής τερματίζει αναγκαστικά. Χρησιμοποιήστε αυτήν τη λειτουργία μόνο εάν δεν μπορείτε να τερματίσετε το λειτουργικό σύστημα. | NO |
| 120Hz (χωρίς δυνατότητα προσαρμογής) | | - |
| RESPONSE IMPROVE (ΒΕΛΤΙΩΣΗ ΑΠΟΚΡΙΣΗΣ) (χωρίς δυνατότητα προσαρμογής) | | - |
| TOUCH PANEL (ΠΙΝΑΚΑΣ ΑΦΗΣ) (χωρίς δυνατότητα προσαρμογής) | | - |
| RESET (ΕΠΑΝΑΦ) | Επαναφέρει στις εργοστασιακές ρυθμίσεις τις ακόλουθες ρυθμίσεις του μενού ADVANCED OPTION (ΕΠΙΛΟΓΕΣ ΓΙΑ ΠΡΟΧΩΡΗΜΕΝΟΥΣ): INPUT DETECT (ΑΝΙΧΝΕΥΣΗ ΕΙΣΟΔΟΥ) (εκτός από την προτεραιότητα σημάτων εισόδου), INPUT CHANGE (ΑΛΛΑΓΗ ΕΙΣΟΔΟΥ), TERMINAL SETTING (ΡΥΘΜΙΣΗ ΑΚΡΟΔΕΚΤΗ), DEINTERLACE (ΑΠΟΔΙΑΠΛΟΚΗ), COLOR SYSTEM (ΣΥΣΤΗΜΑ ΧΡΩΜΑΤΩΝ), OVER SCAN, AUDIO (ΗΧΟΣ) στο OPTION SETTING (ΡΥΘΜΙΣΗ ΕΠΙΛΟΓΗΣ), START UP PC (ΕΚΚΙΝΗΣΗ ΥΠΟΛΟΓΙΣΤΗ) σε OPTION SETTING (ΡΥΘΜΙΣΗ ΕΠΙΛΟΓΗΣ) και FORCE QUIT (ΕΞΑΝΑΓΚΑΣΜΕΝΟΣ ΤΕΡΜΑΤΙΣΜΟΣ) σε OPTION SETTING (ΡΥΘΜΙΣΗ ΕΠΙΛΟΓΗΣ). | - |
| FACTORY RESET (ΕΡΓΟΣΤΑΣΙΑΚΗ ΕΠΑΝΑΦΟΡΑ) | Όλα τα στοιχεία επανέρχονται στην εργοστασιακή τους κατάσταση. ΣΗΜΕΙΩΣΗ: Μπορείτε να επαναφέρετε όλα τα στοιχεία σε όλες τις αλυσιδωτά συνδεδεμένες οθόνες. Πρέπει να είστε προσεκτικοί ώστε να αποφύγετε ενδεχόμενη επαναφορά όλων των στοιχείων κατά λάθος. | - |

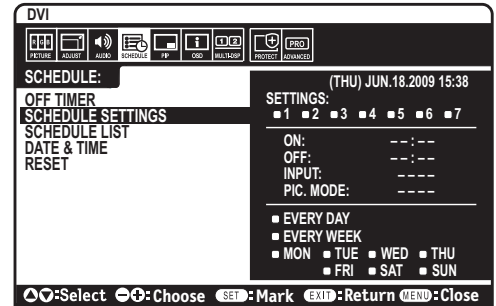
*1: Αυτή η λειτουργία εξαρτάται από την κάρτα επιλογής που χρησιμοποιείτε.

ΣΗΜΕΙΩΣΗ 1: ΔΗΜΙΟΥΡΓΙΑ ΧΡΟΝΟΔΙΑΓΡΑΜΜΑΤΟΣ

Η λειτουργία χρονοδιαγράμματος επιτρέπει τη ρύθμιση της οθόνης έτσι ώστε να ενεργοποιείται και να απενεργοποιείται σε διαφορετικές χρονικές στιγμές. Μπορούν να προγραμματιστούν έως επτά χρονοδιαγράμματα.

Προγραμματισμός χρονοδιαγράμματος:

1. Εισέλθετε στο μενού SCHEDULE (ΧΡΟΝΟΔΙΑΓΡΑΜΜΑ). Επισημάνετε το στοιχείο SCHEDULE SETTINGS (ΡΥΘΜΙΣΗ ΧΡΟΝΟΔΙΑΓΡΑΜΜΑΤΟΣ) με τα πλήκτρα πάνω και κάτω. Πιέστε το πλήκτρο SET (ΡΥΘΜΙΣΗ) ή το πλήκτρο + για να μεταβείτε στο μενού ρυθμίσεων. Επισημάνετε τον επιθυμητό αριθμό χρονοδιαγράμματος και πιέστε το πλήκτρο SET (ΡΥΘΜΙΣΗ). Το πλαίσιο δίπλα στον αριθμό θα γίνει κίτρινο. Τώρα μπορείτε να προγραμματίσετε το χρονοδιάγραμμα.
2. Χρησιμοποιήστε το πλήκτρο κάτω για να επισημάνετε τη ρύθμιση ώρας στη χρονοθυρίδα ON (ΣΕ ΛΕΙΤΟΥΡΓΙΑ). Χρησιμοποιήστε τα πλήκτρα + και - για να ρυθμίσετε την ώρα. Χρησιμοποιήστε τα πλήκτρα πάνω και κάτω για να επισημάνετε τη ρύθμιση των λεπτών. Χρησιμοποιήστε τα πλήκτρα + και - για να ρυθμίσετε τα λεπτά. Ρυθμίστε τη χρονοθυρίδα OFF (ΕΚΤΟΣ ΛΕΙΤΟΥΡΓΙΑΣ) με τον ίδιο τρόπο.
3. Χρησιμοποιήστε τα βέλη πάνω και κάτω για να επισημάνετε την επιλογή INPUT (ΕΙΣΟΔΟΣ). Χρησιμοποιήστε τα πλήκτρα + και - για να επιλέξετε την πηγή εισόδου. Χρησιμοποιήστε τα βέλη πάνω και κάτω για να επισημάνετε το PIC. MODE (ΛΕΙΤΟΥΡΓΙΑ ΕΙΚΟΝΑΣ). Χρησιμοποιήστε τα πλήκτρα + και - για να επιλέξετε τη λειτουργία εικόνας.
4. Χρησιμοποιήστε το πλήκτρο με ένδειξη προς τα κάτω για να επιλέξετε μια ημέρα στην οποία θα ενεργοποιηθεί το πρόγραμμα. Πατήστε το πλήκτρο set (ρύθμιση) για να ενεργοποιήσετε. Αν το πρόγραμμα πρόκειται να λειτουργεί κάθε ημέρα, επιλέξτε EVERY DAY (ΚΑΘΕ ΗΜΕΡΑ) και πατήστε το πλήκτρο SET (ΡΥΘΜΙΣΗ). Ο κύκλος δίπλα στην επιλογή EVERY DAY (ΚΑΘΕ ΗΜΕΡΑ) θα γίνει κίτρινος. Αν είναι επιθυμητό ένα εβδομαδιαίο πρόγραμμα, επιλέξτε τις ημέρες τις εβδομάδας χρησιμοποιήστε τα πλήκτρα με ένδειξη προς τα επάνω και προς τα κάτω και πατώντας το πλήκτρο SET (ΡΥΘΜΙΣΗ) για να επιλέξετε. Κατόπιν φωτίστε την επιλογή EVERY WEEK (ΚΑΘΕ ΕΒΔΟΜΑΔΑ) και πατήστε το πλήκτρο SET (ΡΥΘΜΙΣΗ).
5. Μετά τον προγραμματισμό ενός χρονοδιαγράμματος, μπορείτε να ορίσετε τα υπόλοιπα χρονοδιαγράμματα. Πιέστε το πλήκτρο MENU (ΜΕΝΟΥ) για να εξέλθετε από το OSD ή πιέστε το πλήκτρο EXIT (ΕΞΟΔΟΣ) για να επιστρέψετε στο προηγούμενο μενού.



Σημείωση: Αν γίνεται επικάλυψη των χρονοδιαγραμμάτων, τότε έχει προτεραιότητα το

χρονοδιάγραμμα με το μεγαλύτερο αριθμό σε σχέση με το χρονοδιάγραμμα με το μικρότερο αριθμό. Για παράδειγμα, το χρονοδιάγραμμα #7 έχει προτεραιότητα έναντι του χρονοδιαγράμματος #1.

Αν η επιλεγμένη λειτουργία εισόδου ή εικόνας δεν είναι διαθέσιμη αυτή τη στιγμή, η λειτουργία απενεργοποίησης εισόδου ή εικόνας εμφανίζεται με κόκκινο.

ΣΗΜΕΙΩΣΗ 2: ΠΑΡΑΜΟΝΗ ΕΙΔΩΛΟΥ

Παρακαλούμε να έχετε υπόψη σας ότι στην Τεχνολογία LCD μπορεί να παρουσιαστεί ένα φαινόμενο γνωστό σαν Παραμονή Ειδώλου. Η Παραμονή Ειδώλου παρουσιάζεται όταν συνεχίζει να παραμένει ορατό στην οθόνη ένα "είδωλο" ή σκιάς μιας προηγούμενης εικόνας. Σε αντίθεση με τις οθόνες καθοδικού σωλήνα (CRT), στις οθόνες υγρών κρυστάλλων (LCD) η παραμονή ειδώλου δεν είναι μόνιμη, αλλά θα πρέπει να αποφεύγεται η απεικόνιση σταθερών εικόνων για μεγάλο χρονικό διάστημα.

Για να διορθώσετε την παραμονή του ειδώλου, κλείστε την οθόνη για χρονικό διάστημα ίσο με το χρόνο που εμφανιζόταν η προηγούμενη εικόνα στην οθόνη. Για παράδειγμα, εάν στην οθόνη εμφανιζόταν μία εικόνα για μία ώρα και παραμένει ένα είδωλο αυτής της εικόνας, η οθόνη πρέπει να τεθεί εκτός λειτουργίας για μία ώρα ώστε να εξαφανιστεί η εικόνα.

Όπως και με όλες τις συσκευές απεικόνισης για προσωπική χρήση, η NEC DISPLAY SOLUTIONS συνιστά τη χρήση προγράμματος προφύλαξης οθόνης σε προκαθορισμένο χρόνο όταν η οθόνη παραμένει ανενεργή ή την απουσία της οθόνης όταν δεν χρησιμοποιείται.

Ρυθμίστε τις λειτουργίες "SCREEN SAVER" (ΠΡΟΦΥΛΑΞΗ ΟΘΟΝΗΣ), "DATE & TIME" (ΗΜΕΡΟΜΗΝΙΑ & ΩΡΑ) και "SCHEDULE SETTINGS" (ΡΥΘΜΙΣΕΙΣ ΧΡΟΝΟΔΙΑΓΡΑΜΜΑΤΟΣ) για να μειώσετε περαιτέρω τον κίνδυνο παραμονής ειδώλου.

Για μακροχρόνια χρήση της Οθόνης Δημόσιας Προβολής

Ακίνητη Εικόνα στην Οθόνη LCD

Όταν η οθόνη LCD χρησιμοποιείται συνεχώς για πολλές ώρες, ένα ίχνος του ηλεκτρικού φορτίου παραμένει κοντά στο ηλεκτρόδιο στο εσωτερικό της οθόνης LCD, και μπορεί να εμφανιστεί είδωλο ή παραμένουσα σκιά της προηγούμενης εικόνας. (Παραμονή ειδώλου)

Η Παραμονή Ειδώλου δεν είναι μόνιμη, αλλά όταν μια σταθερή εικόνα εμφανίζεται για πολλή ώρα, υπολείμματα ιόντων στο εσωτερικό της LCD συσσωρεύονται παράλληλα με την εμφανιζόμενη εικόνα, και την εμφανίζουν μόνιμα. (Ακίνητη Εικόνα)

Συστάσεις

Για να αποφύγετε τη γρήγορη μετάβαση σε Ακίνητη Εικόνα και για μεγαλύτερη διάρκεια ζωής και χρήσης της οθόνης LCD, συστήνονται τα εξής.

1. Σταθερή εικόνα δεν θα πρέπει να απεικονίζεται για πολύ χρόνο. Αλλάξτε τις σταθερές εικόνες μετά από μικρά διαλείμματα.
2. Όταν δε βρίσκεται σε χρήση, παρακαλούμε απενεργοποιήστε την οθόνη ή χρησιμοποιήστε τη Διαχείριση Ισχύος ή χρησιμοποιήστε τις Λειτουργίες Προγραμματισμού.
3. Οι χαμηλότερες περιβαλλοντικές θερμοκρασίες επεκτείνουν τη διάρκεια ζωής της οθόνης. Αν εγκατασταθεί μια προστατευτική επιφάνεια (γυαλί, ακρυλικό) πάνω στην επιφάνεια της οθόνης LCD, αν η επιφάνεια της οθόνης LCD βρίσκεται μέσα σε ένα κλειστό χώρο ή αν οι οθόνες έχουν στοιβαχτεί, χρησιμοποιήστε τους αισθητήρες θερμοκρασίας μέσα στην οθόνη. Για να μειώσετε τη θερμοκρασία του περιβάλλοντος χρησιμοποιήστε τις λειτουργίες Cooling Fan (Ανεμιστήρας ψύξης), Screen Saver (Προστασία οθόνης) and Low Brightness (Χαμηλή φωτεινότητα).
4. Παρακαλούμε χρησιμοποιήστε τη λειτουργία "Προστασία οθόνης" της οθόνης.

Λειτουργία Τηλεχειριστηρίου

ΛΕΙΤΟΥΡΓΙΑ ΑΝΑΓΝΩΡΙΣΗΣ ΤΗΛΕΧΕΙΡΙΣΤΗΡΙΟΥ

REMOTE CONTROL ID (ID ΤΗΛΕΧΕΙΡΙΣΤΗΡΙΟΥ)

Το τηλεχειριστήριο μπορεί να χρησιμοποιηθεί για τον έλεγχο έως και 100 διαφορετικών οθονών MultiSync χρησιμοποιώντας αυτό που αποκαλείται λειτουργία REMOTE CONTROL ID (Αναγνώριση τηλεχειριστηρίου). Η λειτουργία REMOTE CONTROL ID λειτουργεί σε συνδυασμό με τη λειτουργία Monitor ID (Αναγνώριση οθόνης), επιτρέποντας τον έλεγχο έως και 100 διαφορετικών οθονών MultiSync. Για παράδειγμα: αν υπάρχουν πολλές οθόνες που χρησιμοποιούνται στην ίδια περιοχή, ένα τηλεχειριστήριο στην κανονική λειτουργία θα έστελνε σήματα σε όλες τις οθόνες ταυτόχρονα (δείτε το Σχήμα 1). Η χρήση του χειριστηρίου στη λειτουργία REMOTE CONTROL ID θα λειτουργήσει μόνο μία συγκεκριμένη οθόνη εντός της ομάδας (δείτε το Σχήμα 2).

ΡΥΘΜΙΣΗ REMOTE CONTROL ID (ID ΤΗΛΕΧΕΙΡΙΣΤΗΡΙΟΥ)

Ενώ κρατάτε πατημένο το πλήκτρο REMOTE ID SET (ΡΥΘΜΙΣΗ ID ΤΗΛΕΧΕΙΡΙΣΤΗΡΙΟΥ) στο τηλεχειριστήριο, χρησιμοποιήστε το ΠΛΗΚΤΡΟΛΟΓΙΟ για να εισαγάγετε το Monitor ID (ID Οθόνης) (1-100) για την οθόνη που θα χειρίζεστε με το τηλεχειριστήριο. Το τηλεχειριστήριο μπορεί να χρησιμοποιηθεί τότε για το χειρισμό της οθόνης με το συγκεκριμένο αριθμό ID οθόνης.

Όταν είναι επιλεγμένο το 0 ή όταν το τηλεχειριστήριο είναι στην κανονική λειτουργία, θα λειτουργούν όλες οι οθόνες.

ΓΙΑ ΝΑ ΡΥΘΜΙΣΕΤΕ/ΕΠΑΝΑΦΕΡΕΤΕ ΤΗ ΛΕΙΤΟΥΡΓΙΑ ΤΟΥ ΤΗΛΕΧΕΙΡΙΣΤΗΡΙΟΥ

Λειτουργία ID – Για είσοδο στη λειτουργία ID, πιάστε το πλήκτρο REMOTE ID SET (ΡΥΘΜΙΣΗ ID ΤΗΛΕΧΕΙΡΙΣΤΗΡΙΟΥ) και κρατήστε το πατημένο για 2 δευτερόλεπτα.

Κανονική λειτουργία – Για να επιστρέψετε στην κανονική λειτουργία πατήστε το πλήκτρο REMOTE ID CLEAR (ΔΙΑΓΡΑΦΗ ID ΤΗΛΕΧΕΙΡΙΣΤΗΡΙΟΥ) και κρατήστε το πατημένο για 2 δευτερόλεπτα.

Για να λειτουργεί σωστά αυτό το χαρακτηριστικό, πρέπει να εκχωρήσετε έναν αριθμό ID οθόνης στην οθόνη. Η εκχώρηση του αριθμού ID οθόνης γίνεται στο μενού MULTI DISPLAY (ΠΟΛΛΑΠΛΗ ΠΡΟΒΟΛΗ) στο OSD (Δείτε τη σελίδα 24).

Στρέψτε το τηλεχειριστήριο προς τον αισθητήρα του τηλεχειριστηρίου της οθόνης που θέλετε και πατήστε το πλήκτρο REMOTE ID SET (Ρύθμιση ID τηλεχειριστηρίου). Ο αριθμός Monitor ID (ID Οθόνης) εμφανίζεται στην οθόνη όταν το τηλεχειριστήριό σας βρίσκεται στη λειτουργία ID.

Χρησιμοποιήστε το τηλεχειριστήριο για να χειριστείτε μία οθόνη με συγκεκριμένο αριθμό Monitor ID (ID Οθόνης).

1. Ρυθμίστε τον αριθμό MONITOR ID (ID Οθόνης) της οθόνης (Δείτε τη σελίδα 24). Ο αριθμός MONITOR ID (ID Οθόνης) μπορεί να κυμαίνεται μεταξύ 1-100. Ο αριθμός MONITOR ID (ID Οθόνης) δίνει τη δυνατότητα στο τηλεχειριστήριο να χειρίζεται τη συγκεκριμένη οθόνη χωρίς να επηρεάζει τις άλλες οθόνες.
2. Στο τηλεχειριστήριο, πατήστε και κρατήστε πατημένο το πλήκτρο REMOTE ID SET (Ρύθμιση ID τηλεχειριστηρίου) ενώ χρησιμοποιείτε το πληκτρολόγιο για να εισάγετε τον αριθμό REMOTE CONTROL ID (ID Τηλεχειριστηρίου) (1-100). Ο αριθμός REMOTE ID (ID Τηλεχειριστηρίου) πρέπει να ταιριάζει με τον αριθμό MONITOR ID (ID Οθόνης) της οθόνης που θα ελέγχει. Επιλέξτε "0" για ταυτόχρονο έλεγχο όλων των οθονών.
3. Στρέψτε το τηλεχειριστήριο προς τον αισθητήρα του τηλεχειριστηρίου της οθόνης που θέλετε και πατήστε το πλήκτρο REMOTE ID SET (Ρύθμιση ID τηλεχειριστηρίου).
Ο αριθμός MONITOR ID (ID Οθόνης) εμφανίζεται με κόκκινο χρώμα στην οθόνη.
Εάν το REMOTE CONTROL ID (ID Τηλεχειριστηρίου) είναι στο "0", όλες οι οθόνες θα εμφανίζουν τον αντίστοιχο αριθμούς τους MONITOR ID (ID Οθόνης) με κόκκινο χρώμα.
Εάν ο αριθμός MONITOR ID (ID Οθόνης) εμφανίζεται με λευκό χρώμα στην οθόνη, τότε ο αριθμός MONITOR ID (ID Οθόνης) δεν είναι ο ίδιος με τον αριθμό REMOTE CONTROL ID (ID Τηλεχειριστηρίου).

Μπορείτε να χειριστείτε αυτήν την οθόνη LCD μέσω υπολογιστή ή ασύρματου τηλεχειριστηρίου με χρήση σύνδεσης RS-232C.

MONITOR ID (ID ΟΘΟΝΗΣ) και IR CONTROL (ΕΛΕΓΧΟΣ ΥΠΕΡΥΘΡΩΝ)

Χρησιμοποιώντας έναν υπολογιστή ή έναν ασύρματο τηλεχειριστήριο υπέρυθρων, μπορείτε να χειριστείτε έως και 100 διαφορετικές οθόνες LCD συνδεδεμένες σε σειρά με σύνδεση RS-232C.

1. Σύνδεση υπολογιστή PC και οθονών LCD.

Συνδέστε την έξοδο ελέγχου RS-232C του PC στην είσοδο RS-232C της οθόνης. Στη συνέχεια μπορείτε να συνδέσετε την έξοδο RS-232C της οθόνης LCD στην είσοδο RS-232C μιας άλλης οθόνης LCD. Μπορείτε να συνδέσετε έως και 100 οθόνες χρησιμοποιώντας την RS-232C.



Σχήμα 1
Τηλεχειριστήριο σε Κανονική λειτουργία ή Ρύθμιση REMOTE ID στο 0



Σχήμα 2
Ρύθμιση τηλεχειριστηρίου για χρήση REMOTE ID:3

2. Ορίστε το Monitor ID (ID Οθόνης) και τη λειτουργία IR Control (Έλεγχος Υπερύθρων).

Για σωστή λειτουργία, πρέπει να ορίσετε το Monitor ID (ID Οθόνης) στο μενού OSD κάθε οθόνης που περιλαμβάνεται στη σειρά. Η ρύθμιση του ID Οθόνης γίνεται στο μενού "MULTI DISPLAY" (ΠΟΛΛΑΠΛΗ ΠΡΟΒΟΛΗ) στο OSD. Ο αριθμός ID Οθόνης μπορεί να οριστεί στην περιοχή από 1 έως 100. Δύο οθόνες δεν μπορούν να χρησιμοποιούν τον ίδιο αριθμό ID οθόνης. Προτείνεται να αριθμηθείτε κάθε οθόνη της αλυσιδωτής σύνδεσης διαδοχικά από το 1. Η πρώτη οθόνη της σειράς ονομάζεται κύρια οθόνη. Οι επόμενες οθόνες στη σειρά είναι οι δευτερεύουσες οθόνες.

Στο μενού "ADVANCED OPTION" (ΕΠΙΛΟΓΗ ΓΙΑ ΠΡΟΧΩΡΗΜΕΝΟΥΣ) στην πρώτη οθόνη στην αλυσιδωτή σύνδεση RS-232C, ρυθμίστε το στοιχείο "IR CONTROL" (ΕΛΕΓΧΟΣ ΥΠΕΡΥΘΡΩΝ) σε "PRIMARY" (ΚΥΡΙΑ).

Ρυθμίστε το "IR CONTROL" (ΕΛΕΓΧΟΣ ΥΠΕΡΥΘΡΩΝ) σε "SECONDARY" (ΔΕΥΤΕΡΕΥΟΥΣΑ) σε όλες τις υπόλοιπες οθόνες.

3. Πιέστε το πλήκτρο "DISPLAY" (ΕΜΦΑΝΙΣΗ) στο τηλεχειριστήριο κατευθύνοντάς το προς την "PRIMARY" (ΚΥΡΙΑ) οθόνη. Οι Πληροφορίες OSD θα εμφανιστούν στην πάνω αριστερή πλευρά της οθόνης.

Monitor ID (ID Οθόνης): Εμφανίζει τον αριθμό ID της τρέχουσας οθόνης της αλυσιδωτής σύνδεσης.

Target ID (ID Στόχου): Εμφανίζει τον αριθμό ID της οθόνης που θα ελέγχεται μέσω αλυσιδωτής σύνδεσης από την τρέχουσα οθόνη.

Πιέστε τα πλήκτρα "+" ή "-" για να αλλάξετε το "Target ID" (ID Στόχου) έτσι ώστε να εμφανίζει τον αριθμό ID της οθόνης-στόχου. Για ταυτόχρονο έλεγχο όλων των οθονών της αλυσιδωτής σύνδεσης, επιλέξτε "ALL" (ΟΛΕΣ) στο "Target ID" (ID Στόχου).

4. Χρησιμοποιήστε το ασύρματο τηλεχειριστήριο για να ελέγξετε τη "SECONDARY" (ΔΕΥΤΕΡΕΥΟΥΣΑ) οθόνη, ενώ το κατευθύνετε προς την "PRIMARY" (ΠΡΩΤΕΥΟΥΣΑ) οθόνη.

Θα εμφανιστεί το "MENU OSD" στην επιλεγμένη οθόνη-στόχο.

ΣΗΜΕΙΩΣΗ: Αν εμφανίζεται η λειτουργία "ID No." (Αριθμός ID) στο OSD, πιέστε το πλήκτρο "DISPLAY" (ΕΜΦΑΝΙΣΗ) στο τηλεχειριστήριο ενώ το κατευθύνετε προς την "ΚΥΡΙΑ" οθόνη για να διαγράψετε αυτό το OSD.

ΥΠΟΔΕΙΞΗ: Αν χάσετε τον έλεγχο λόγω εσφαλμένης ρύθμισης της λειτουργίας "IR CONTROL" (ΕΛΕΓΧΟΣ ΥΠΕΡΥΘΡΩΝ), πιέζοντας το πλήκτρο "DISPLAY" (ΕΜΦΑΝΙΣΗ) στο τηλεχειριστήριο για πάνω από 5 δευτερόλεπτα θα επαναφέρει το μενού "IR CONTROL" στη λειτουργία "NORMAL" (ΚΑΝΟΝΙΚΟ).

Έλεγχος της οθόνης LCD μέσω του Τηλεχειριστηρίου RS-232C

Αυτή η οθόνη LCD μπορεί να ελεγχθεί συνδέοντας ένα ηλεκτρονικό υπολογιστή με ακροδέκτη RS-232C.

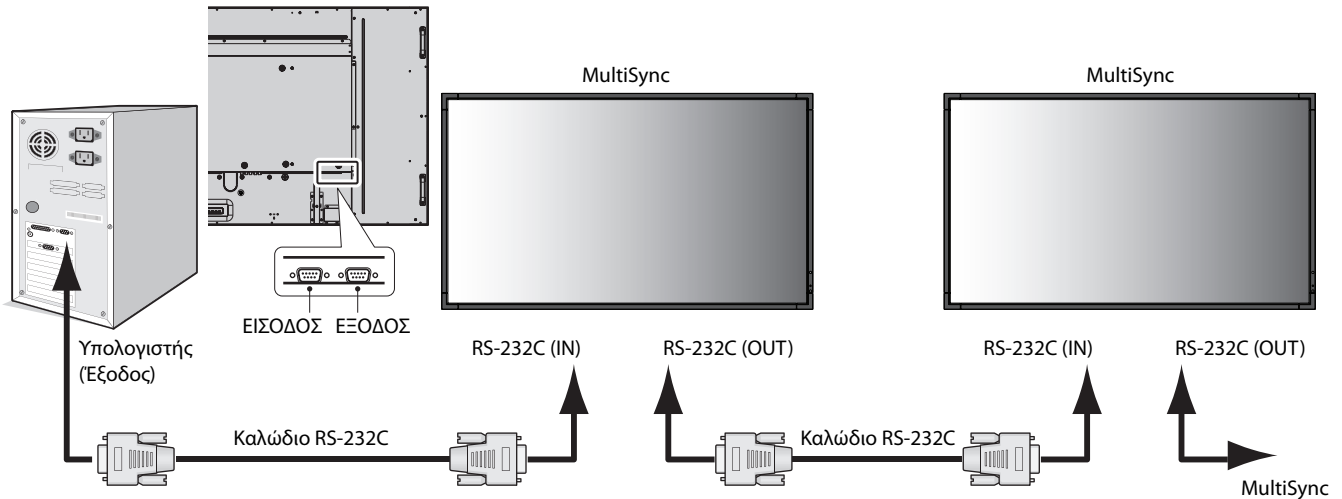
ΣΗΜΕΙΩΣΗ: Όταν χρησιμοποιείτε αυτή τη λειτουργία, η επιλογή EXTERNAL CONTROL (ΕΞΩΤΕΡΙΚΟΣ ΕΛΕΓΧΟΣ) θα πρέπει να είναι "RS-232C" (Δείτε τη σελίδα 25).

Ο έλεγχος των παρακάτω λειτουργιών μπορεί να πραγματοποιηθεί από ηλεκτρονικό υπολογιστή:

- Θέση ΕΝΤΟΣ και ΕΚΤΟΣ Λειτουργίας.
- Εναλλαγή μεταξύ των σημάτων εισόδου.
- Σίγαση ήχου ON (ΕΝΕΡΓ) ή OFF (ΑΠΕΝΕΡΓ).

Σύνδεση

Οθόνη LCD + υπολογιστής



ΣΗΜΕΙΩΣΗ: Εάν ο υπολογιστής σας διαθέτει μόνο σειριακή θύρα 25 ακίδων, θα χρειαστείτε έναν προσαρμογέα σειριακής θύρας 25 ακίδων. Για λεπτομέρειες, απευθυνθείτε στην αντιπροσωπεία. Ελέγξτε τη ρύθμιση "ID=ΑΠΑΝΤΗΣΗ ΟΛΩΝ" στην επιλογή "ΕΞΩΤΕΡΙΚΟΣ ΕΛΕΓΧΟΣ".

* Για να λειτουργεί, ο ακροδέκτης ΕΞΟΔΟΥ RS-232C μπορεί να συνδεθεί μόνο με άλλη οθόνη του ίδιου μοντέλου. Μην τον συνδέετε με εξοπλισμό άλλου τύπου.

Για να χειριστείτε μία ή περισσότερες οθόνες που συνδέονται μεταξύ τους σε σειρά παρακαλούμε χρησιμοποιήστε την εντολή χειρισμού. Μπορείτε να βρείτε τις οδηγίες για την εντολή χειρισμού στο CD που περιλαμβάνεται με την οθόνη. Το αρχείο ονομάζεται "External_control.pdf".

Υπάρχει περιορισμός για τις συνδεδεμένες σε σειρά οθόνες όσον αφορά την οθόνη με δυνατότητα σύνδεσης.

1) Διεπαφή

| | |
|---------------------------|------------|
| ΠΡΩΤΟΚΟΛΛΟ | RS-232C |
| ΤΑΧΥΤΗΤΑ ΜΕΤΑΔΟΣΗΣ | 9600 [bps] |
| ΔΕΔΟΜΕΝΩΝ ΜΗΚΟΣ ΔΕΔΟΜΕΝΩΝ | 8 [bit] |
| BIT ΙΣΟΤΙΜΙΑΣ | KANENA |
| BIT ΔΙΑΚΟΠΗΣ | 1 [bit] |
| ΕΛΕΓΧΟΣ ΡΟΗΣ | KANENAS |

Αυτή η οθόνη LCD χρησιμοποιεί γραμμές RXD, TXD και GND για έλεγχο με RS-232C.

Το καλώδιο αντιστροφής (καλώδιο μηδενικού μόντεμ) (δεν περιλαμβάνεται) πρέπει να χρησιμοποιείται για τον έλεγχο RS-232C.

2) Διάγραμμα εντολής ελέγχου

Για άλλες εντολές, ανατρέξτε στο "External_Control.pdf" στο CD-ROM.

| Λειτουργία (ID Οθόνης = 1) | Στοιχεία Κωδικών |
|-----------------------------------|--|
| ON (Εντός Λειτουργίας) | 01 30 41 30 41 30 43 02 43 32 30 33 44 36 30 30 30 31 03 73 0d |
| OFF (Εκτός Λειτουργίας) | 01 30 41 30 41 30 43 02 43 32 30 33 44 36 30 30 30 34 03 76 0d |
| Επιλογή πηγής εισόδου DisplayPort | 01 30 41 30 45 30 41 02 30 30 36 30 30 30 30 46 03 04 0d |
| Επιλογή πηγής εισόδου DVI | 01 30 41 30 45 30 41 02 30 30 36 30 30 30 30 33 03 71 0d |
| Επιλογή πηγής εισόδου VGA | 01 30 41 30 45 30 41 02 30 30 36 30 30 30 30 31 03 73 0d |
| Επιλογή πηγής εισόδου HDMI | 01 30 41 30 45 30 41 02 30 30 36 30 30 30 31 31 03 72 0d |
| Επιλογή πηγής εισόδου DVD/HD | 01 30 41 30 45 30 41 02 30 30 36 30 30 30 30 43 03 01 0d |
| Input Source Select VIDEO | 01 30 41 30 45 30 41 02 30 30 36 30 30 30 30 35 03 77 0d |
| Επιλογή πηγής εισόδου S-VIDEO | 01 30 41 30 45 30 41 02 30 30 36 30 30 30 30 37 03 75 0d |
| Επιλογή πηγής εισόδου ΕΠΙΛΟΓΗ | 01 30 41 30 45 30 41 02 30 30 36 30 30 30 30 44 03 06 0d |
| Ενεργοποιημένη σίγαση ήχου | 01 30 41 30 45 30 41 02 30 30 38 44 30 30 30 31 03 09 0d |
| Απενεργοποιημένη σίγαση ήχου | 01 30 41 30 45 30 41 02 30 30 38 44 30 30 30 32 03 0a 0d |

Έλεγχος της οθόνης LCD μέσω του Ελέγχου LAN

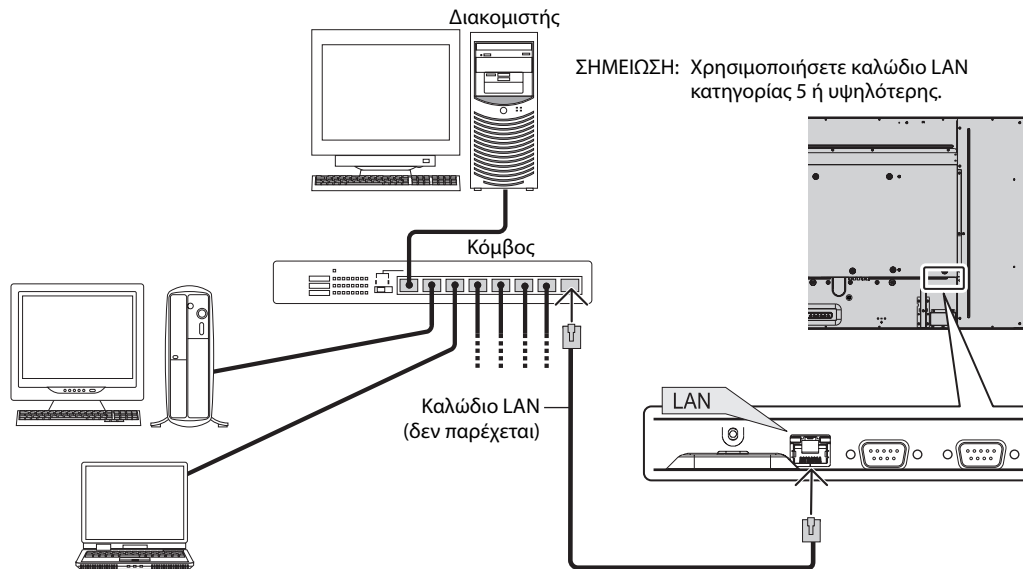
Σύνδεση σε Δίκτυο

Χρησιμοποιώντας ένα καλώδιο LAN μπορείτε να ορίσετε τις Ρυθμίσεις Δικτύου και τις Ρυθμίσεις Ειδοποίησης Αλληλογραφίας χρησιμοποιώντας τη λειτουργία διακομιστή HTTP.

ΣΗΜΕΙΩΣΗ: Όταν χρησιμοποιείτε αυτή τη λειτουργία, η επιλογή EXTERNAL CONTROL (ΕΞΩΤΕΡΙΚΟΣ ΕΛΕΓΧΟΣ) θα πρέπει να είναι "LAN" (Δείτε τη σελίδα 25).

Για να χρησιμοποιήσετε τη σύνδεση LAN, θα πρέπει να ορίσετε μια διεύθυνση IP.

Παράδειγμα σύνδεσης LAN:



Ρύθμιση Δικτύου μέσω του Προγράμματος Περιήγησης HTTP

Επισκόπηση

Η σύνδεση της οθόνης σε κάποιο δίκτυο επιτρέπει τον έλεγχο της οθόνης από έναν υπολογιστή μέσω δικτύου.

Για την πραγματοποίηση του ελέγχου της οθόνης μέσω ενός προγράμματος περιήγησης, θα πρέπει να έχετε μια αποκλειστική εφαρμογή εγκατεστημένη στον υπολογιστή σας.

Η διεύθυνση IP και η μάσκα υποδικτύου της οθόνης μπορεί να ρυθμιστεί στην οθόνη Ρύθμισης Δικτύου του προγράμματος περιήγησης χρησιμοποιώντας μια λειτουργία διακομιστή HTTP. Παρακαλούμε βεβαιωθείτε ότι χρησιμοποιείτε το "Microsoft Internet Explorer 6.0" ή κάποια υψηλότερη έκδοση ως πρόγραμμα περιήγησης.

(Αυτή η συσκευή χρησιμοποιεί "JavaScript" και "Cookies" και θα πρέπει να ρυθμίσετε το πρόγραμμα περιήγησης ώστε να δέχεται αυτές τις λειτουργίες. Η μέθοδος αυτής της ρύθμισης διαφέρει ανάλογα με την έκδοση του προγράμματος περιήγησης. Παρακαλούμε ανατρέξτε στα αρχεία βοήθειας και στις άλλες πληροφορίες που παρέχονται με το λογισμικό σας.)

Η πρόσβαση στη λειτουργία του διακομιστή http γίνεται ξεκινώντας το πρόγραμμα περιήγησης στον υπολογιστή μέσω του δικτύου που είναι συνδεδεμένο με την οθόνη και εισάγοντας την ακόλουθη διεύθυνση URL.

Ρύθμιση Δικτύου

http://<η διεύθυνση IP της οθόνης>/index.html

ΣΥΜΒΟΥΛΗ: Η προεπιλεγμένη διεύθυνση IP είναι "192.168.0.10". Μπορείτε να πραγματοποιήσετε λήψη της αποκλειστικής εφαρμογής μέσω του ιστότοπού μας.

ΣΗΜΕΙΩΣΗ: Αν δεν εμφανιστεί η οθόνη MONITOR NETWORK SETTINGS (Ρυθμίσεις δικτύου οθόνης) στο πρόγραμμα περιήγησης, πατήστε τα πλήκτρα Ctrl+F5 για να ανανεώσετε το πρόγραμμα περιήγησης (ή να διαγράψετε τη μνήμη δεδομένων (cache)).

Η εμφάνιση ή αντίδραση του πλήκτρου μπορεί να επιβραδυνθεί ή η λειτουργία μπορεί να μη γίνει δεκτή ανάλογα με τις ρυθμίσεις του δικτύου σας. Αν συμβεί αυτό, συμβουλευτείτε το διαχειριστή του δικτύου σας.

Η οθόνη LCD ίσως δεν αντιδράσει αν τα πλήκτρα της πατηθούν επανειλημμένα κατά σύντομα χρονικά διαστήματα. Αν συμβεί αυτό, περιμένετε μια στιγμή και επαναλάβετε. Αν συνεχίζετε να μην έχετε καμία αντίδραση, απενεργοποιήστε την οθόνη και έπειτα ενεργοποιήστε την ξανά.

Προετοιμασία Πριν Από τη Χρήση

Συνδέστε την οθόνη με ένα εμπορικά διαθέσιμο καλώδιο LAN προτού πραγματοποιήσετε λειτουργίες με το πρόγραμμα περιήγησης.

Η λειτουργία με πρόγραμμα περιήγησης που χρησιμοποιεί διακομιστή μεσολάβησης ίσως να μην είναι δυνατή, ανάλογα με τον τύπο διακομιστή μεσολάβησης και τη μέθοδο ρύθμισης. Παρόλο που ο τύπος διακομιστή μεσολάβησης μπορεί να αποτελεί παράγοντα, είναι πιθανό να μην εμφανίζονται τα στοιχεία που έχουν στην πραγματικότητα ρυθμιστεί, ανάλογα με την αποτελεσματικότητα της μνήμης δεδομένων (cache), και τα περιεχόμενα που έχουν ρυθμιστεί στο πρόγραμμα περιήγησης ίσως να μην ανταποκρίνονται στη λειτουργία. Συστήνεται να μη χρησιμοποιήσετε διακομιστή μεσολάβησης, εκτός αν αναπόφευκτο.

Διαχείριση της Διεύθυνσης για Λειτουργία μέσω Προγράμματος Περιήγησης

Το όνομα του κεντρικού υπολογιστή μπορεί να χρησιμοποιείται στις ακόλουθες περιπτώσεις:

Αν το όνομα του κεντρικού υπολογιστή που αντιστοιχεί στη διεύθυνση IP της οθόνης έχει καταχωρηθεί στον διακομιστή ονομασίας τομέα (DNS) από τον διαχειριστή του δικτύου, μπορείτε να έχετε πρόσβαση στις ρυθμίσεις δικτύου της οθόνης μέσω αυτού του καταχωρημένου ονόματος του κεντρικού υπολογιστή με τη χρήση ενός συμβατού προγράμματος περιήγησης.

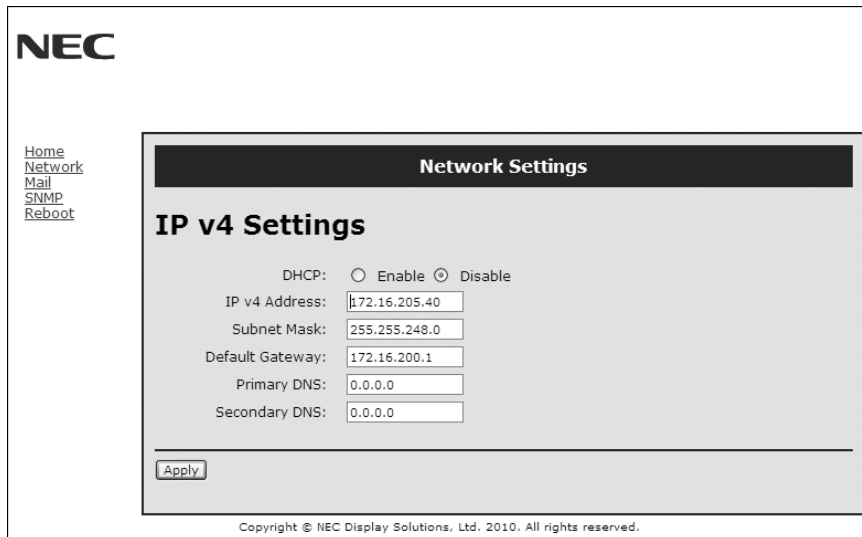
Αν το όνομα του κεντρικού υπολογιστή που αντιστοιχεί στη διεύθυνση IP της οθόνης έχει διαμορφωθεί στο αρχείο "HOSTS" (ΚΕΝΤΡΙΚΟΙ ΥΠΟΛΟΓΙΣΤΕΣ) του χρησιμοποιούμενου υπολογιστή, μπορείτε να έχετε πρόσβαση στις ρυθμίσεις δικτύου της οθόνης μέσω αυτού του ονόματος κεντρικού υπολογιστή με τη χρήση ενός συμβατού προγράμματος περιήγησης.

Παράδειγμα 1: Όταν το όνομα του κεντρικού υπολογιστή στην οθόνη έχει οριστεί ως "pd.nec.co.jp", η πρόσβαση επιτυγχάνεται με τη ρύθμιση δικτύου πληκτρολογώντας <http://pd.nec.co.jp/index.html> για τη διεύθυνση ή στη στήλη εισαγωγής του URL.

Παράδειγμα 2: Όταν η διεύθυνση IP στην οθόνη έχει οριστεί ως "192.168.73.1", η πρόσβαση επιτυγχάνεται με τις ρυθμίσεις ειδοποίησης αλληλογραφίας πληκτρολογώντας <http://192.168.73.1/index.html> για τη διεύθυνση ή στη στήλη εισαγωγής του URL.

Ρυθμίσεις Δικτύου

<http://<η διεύθυνση IP της οθόνης>/index.html>



| | |
|--------------------------------------|--|
| DHCP | Η ενεργοποίηση αυτής της επιλογής ορίζει αυτόματα μια διεύθυνση IP για την οθόνη από το διακομιστή DHCP. Η απενεργοποίηση αυτής της επιλογής σας επιτρέπει να καταχωρήσετε τη διεύθυνση IP ή τον αριθμό μάσκας υποδικτύου όπως σας παρέχεται από το διαχειριστή δικτύου σας. ΣΗΜΕΙΩΣΗ: Συμβουλευτείτε το διαχειριστή δικτύου σας για τη διεύθυνση IP όταν το [ENABLE] (Ενεργοποιημένο) έχει επιλεγθεί στο DHCP. |
| IP v4 Address (Διεύθυνση IP v4) | Ορίστε τη διεύθυνση IP του δικτύου με το οποίο είναι συνδεδεμένη η οθόνη όταν το [DISABLE] (Απενεργοποιημένο) έχει επιλεγθεί στο [DHCP]. |
| Subnet Mask (Μάσκα υποδικτύου) | Ορίστε τον αριθμό μάσκας υποδικτύου του δικτύου με το οποίο είναι συνδεδεμένη η οθόνη όταν το [DISABLE] (Απενεργοποιημένο) έχει επιλεγθεί στο [DHCP]. |
| Default Gateway (Προεπιλεγμένη πύλη) | Ορίστε την προεπιλεγμένη πύλη του δικτύου με το οποίο είναι συνδεδεμένη η οθόνη όταν το [DISABLE] (Απενεργοποιημένο) έχει επιλεγθεί στο [DHCP]. |
| Primary DNS (Πρωτεύον DNS) | Ορίστε τη ρύθμιση κύριου DNS του δικτύου με το οποίο είναι συνδεδεμένη η οθόνη. |
| Secondary DNS (Δευτερεύον DNS) | Ορίστε τη ρύθμιση δευτερεύοντος DNS του δικτύου με το οποίο είναι συνδεδεμένη η οθόνη. |
| Apply (Εφαρμογή) | Ανασκοπήστε τις ρυθμίσεις σας. ΣΗΜΕΙΩΣΗ: Μόλις πατήσετε [Apply] (Εφαρμογή), θυμηθείτε να κάνετε επανεκκίνηση από την οθόνη επανεκκίνησης ή να απενεργοποιήσετε την οθόνη και στη συνέχεια να την ενεργοποιήσετε ξανά, ώστε να ισχύσει η αλλαγή. |

ΣΗΜΕΙΩΣΗ: Οι ακόλουθες ρυθμίσεις επαναφέρονται στις εργοστασιακές ρυθμίσεις εάν έχει επιλεγθεί το στοιχείο "Επαναφορά LAN" από ΕΞΩΤΕΡΙΚΟ ΕΛΕΓΧΟ του OSD:
[DHCP]: ΑΠΕΝΕΡΓΟΠΟΙΗΣΗ, [Διεύθυνση IP v4]: 192.168.0.10, [Μάσκα Υποδικτύου]: 255.255.255.0, [Προεπιλεγμένη πύλη]: 192.168.0.1 αλλά τα στοιχεία [Πρωτεύων DNS] και [Δευτερεύων DNS] δεν αλλάζουν.

Ρύθμιση Ειδοποίησης Αλληλογραφίας

http://<η διεύθυνση IP της οθόνης>/lanconfig.html

Αυτή η επιλογή ειδοποιεί τον υπολογιστή σας σχετικά με ένα μήνυμα σφάλματος μέσω ηλεκτρονικού ταχυδρομείου κατά τη χρήση του εσύρματου LAN. Μια ειδοποίηση μηνύματος σφάλματος θα αποσταλεί όταν συμβεί κάποιο σφάλμα στην οθόνη.

| | |
|--|--|
| Alert Mail (Ειδοποίηση αλληλογραφίας) | Επιλέγοντας [ENABLE] (ΕΝΕΡΓΟΠΟΙΗΣΗ), η λειτουργία Ειδοποίησης Αλληλογραφίας ενεργοποιείται. Επιλέγοντας [DISABLE] (ΑΠΕΝΕΡΓΟΠΟΙΗΣΗ), η λειτουργία Ειδοποίησης Αλληλογραφίας απενεργοποιείται. |
| Host Name (Όνομα κεντρικού υπολογιστή) | Πληκτρολογήστε το όνομα του κεντρικού υπολογιστή του δικτύου με το οποίο είναι συνδεδεμένη η οθόνη. Μπορούν να χρησιμοποιηθούν έως και 60 αλφαριθμητικοί χαρακτήρες. |
| Domain Name (Όνομασία τομέα) | Πληκτρολογήστε την ονομασία τομέα του δικτύου με το οποίο είναι συνδεδεμένη η οθόνη. Μπορούν να χρησιμοποιηθούν έως και 60 αλφαριθμητικοί χαρακτήρες. |
| Sender's Address (Διεύθυνση αποστολέα) | Πληκτρολογήστε τη διεύθυνση αποστολέα. Μπορούν να χρησιμοποιηθούν έως και 60 αλφαριθμητικοί χαρακτήρες και σύμβολα. |
| SMTP Server (Διακομιστής SMTP) | Πληκτρολογήστε το όνομα διακομιστή SMTP στο οποίο πρόκειται να συνδεθεί η οθόνη. Μπορούν να χρησιμοποιηθούν έως και 60 αλφαριθμητικοί χαρακτήρες. |
| Recipient's Address 1 to 3 (Διεύθυνση παραλήπτη 1 έως 3) | Πληκτρολογήστε τη διεύθυνση παραλήπτη. Μπορούν να χρησιμοποιηθούν έως και 60 αλφαριθμητικοί χαρακτήρες και σύμβολα. |
| Authentication Method (Μέθοδος ελέγχου ταυτότητας) | Επιλέγει τη μέθοδο ελέγχου ταυτότητας της μετάδοσης ηλεκτρονικής αλληλογραφίας. |
| POP3 Server (Διακομιστής POP3) | Προσδιορίζει τη διεύθυνση του διακομιστή POP3 που χρησιμοποιείται κατά τον έλεγχο ταυτότητας της ηλεκτρονικής αλληλογραφίας. |
| User Name (Όνομα χρήστη) | Ορίζει το όνομα χρήστη για σύνδεση στον διακομιστή ελέγχου ταυτότητας όταν απαιτείται έλεγχος ταυτότητας για τη μετάδοση ηλεκτρονικής αλληλογραφίας. Μπορούν να χρησιμοποιηθούν έως και 60 αλφαριθμητικοί χαρακτήρες. |
| Password (Κωδικός πρόσβασης) | Ορίζει τον κωδικό πρόσβασης για σύνδεση στον διακομιστή ελέγχου ταυτότητας όταν απαιτείται έλεγχος ταυτότητας για τη μετάδοση ηλεκτρονικής αλληλογραφίας. Μπορούν να χρησιμοποιηθούν έως και 60 αλφαριθμητικοί χαρακτήρες. |
| TestMail | Κάντε κλικ σε αυτό το πλήκτρο για μια δοκιμαστική αποστολή αλληλογραφίας για να ελέγξετε ότι οι ρυθμίσεις σας είναι σωστές. |
| Apply (Εφαρμογή) | Κάντε κλικ σε αυτό το πλήκτρο για ανασκόπηση των παραπάνω ρυθμίσεων. ΣΗΜΕΙΩΣΗ: Μόλις πατήσετε [Apply] (Εφαρμογή), θυμηθείτε να κάνετε επανεκκίνηση από την οθόνη επανεκκίνησης ή να απενεργοποιήσετε την οθόνη και στη συνέχεια να την ενεργοποιήσετε ξανά, ώστε να ισχύσει η αλλαγή. |

- ΣΗΜΕΙΩΣΗ:**
- Αν πραγματοποιήσετε δοκιμαστική αποστολή, ίσως δεν λάβετε Ειδοποίηση αλληλογραφίας. Αν συμβεί αυτό, ελέγξτε αν οι ρυθμίσεις δικτύου είναι σωστές.
 - Αν πληκτρολογήσατε εσφαλμένη διεύθυνση στη δοκιμαστική αποστολή, ίσως δεν λάβετε Ειδοποίηση αλληλογραφίας. Αν συμβεί αυτό, ελέγξτε αν η Διεύθυνση Παραλήπτη είναι σωστή.

ΣΥΜΒΟΥΛΗ: Για το διάγραμμα εντολής ελέγχου, δείτε το αρχείο "External_Control.pdf" στο CD-ROM.

Λίστα μηνυμάτων σφάλματος

| Αριθμός σφάλματος * Κωδικός σφάλματος | Μήνυμα Αλληλογραφίας ειδοποίησης | Επεξήγηση | Μέτρηση |
|--|---|--|--|
| 70h ~ 7Fh | The monitor's power supply is not functioning normally. (Η τροφοδοσία της οθόνης δεν λειτουργεί κανονικά.) | Μη κανονική αναμονή λειτουργίας | Επικοινωνήστε με τον προμηθευτή σας. |
| 80h ~ Fh | The cooling fan has stopped. (Ο ανεμιστήρας ψύξης σταμάτησε.) | Μη κανονική λειτουργία ανεμιστήρα ψύξης | Επικοινωνήστε με τον προμηθευτή σας. |
| 90h ~ 9Fh | The monitor's back light unit is not functioning normally. (Η μονάδα πίσω φωτός της οθόνης οθόνης δεν λειτουργεί κανονικά.) | Μη κανονική λειτουργία πίσω φωτός | Επικοινωνήστε με τον προμηθευτή σας. |
| A0h ~ AFh | The monitor is overheated. (Ο οθόνη υπερθερμάνθηκε.) | Μη κανονική θερμοκρασία | Επικοινωνήστε με τον προμηθευτή σας. |
| A2h | | Ο αισθητήρας έφτασε στη θερμοκρασία που έχει καθορίσει ο χρήστης. *κατάσταση: ΠΡΟΣΤΑΣΙΑ ΟΘΟΝΗΣ-ΕΛΕΓΧΟΣ ΑΝΕΜΙΣΤΗΡΑ-ΑΝΕΜΙΣΤΗΡΑΣ ΨΥΞΗΣ= ΑΥΤΟΜ. | Επανεπιβεβαιώστε την κατάσταση ρύθμιση από το OSD (ΠΡΟΣΤΑΣΙΑ ΟΘΟΝΗΣ-ΕΛΕΓΧΟΣ ΑΝΕΜΙΣΤΗΡΑ) ή επικοινωνήστε με τον προμηθευτή σας. |
| B0h ~ BFh | The monitor doesn't have the input signal. (Η οθόνη δεν έχει σήμα εισόδου.) | Δεν υπάρχει σήμα | Ελέγξτε την περίπτωση "Δεν υπάρχει εικόνα" στην "Αντιμέτωπη προβλημάτων" |
| C0h ~ CFh | The monitor caused the problem of the abnormal of option board. (Η οθόνη προκάλεσε πρόβλημα στην κάρτα επιλογής.) | Μη κανονική κάρτα επιλογής | Επικοινωνήστε με τον προμηθευτή σας. |

Δείγμα: Τα παρακάτω παραδείγματα ανήκουν στην Ειδοποίηση Αλληλογραφίας που ενημερώνει για την ανωμαλία θερμοκρασίας της οθόνης.

```

From: nec-tarou@jp.nec.com
To: nec-hanako@jp.nec.com
Subject: [Monitor] Monitor Information

The monitor is overheated.
If this continues please contact NEC for support.
Code : <Error Code>

[Information]
Product Name : XXXX
Serial Number : 930PT012YA
Hours Running-ON : 108 [H]
Hours Running-Total : 262 [H]
    
```

Δείγμα: Τα παρακάτω παραδείγματα ανήκουν στην ειδοποίηση αλληλογραφίας από το πρόγραμμα περιήγησης.

```

From: nec-tarou@jp.nec.com
To: nec-hanako@jp.nec.com
Subject: [Monitor] Test Mail

Alert Mail configurations are as follows:

Product Name : XXXX
Serial Number : 930PT012YA
Sender's Address : nec-tarou@jp.nec.com
SMTP Server Name : mail.nec.jp.com
Recipient's Address 1 : nec-hanako@jp.nec.com
Recipient's Address 2 :
Recipient's Address 3 :
    
```

Ρύθμιση CRESTRON

Κάντε κλικ στο "CRESTRON" στα αριστερά του HOME (ΑΡΧΙΚΗ).

NEC

Home
Network
Mail
SNMP
CRESTRON
PJLink
Reboot

CRESTRON Setting

ROOMVIEW: Enable Disable

CRESTRON Control: Enable Disable

IP Address: 192.168.1.10

IP ID: 5

Apply

Copyright © NEC Display Solutions, Ltd. 2010-2012. All rights reserved.

Συμβατότητα CRESTRON ROOMVIEW

Η οθόνη υποστηρίζει τη λειτουργία CRESTRON ROOMVIEW, επιτρέποντας τη σύνδεση πολλών συσκευών στο δίκτυο, ώστε να μπορείτε να τις διαχειρίζεστε και να τις ελέγχετε μέσω υπολογιστή ή ελεγκτή.

Για περισσότερες πληροφορίες, επισκεφτείτε τη διεύθυνση <http://www.crestron.com>

| | |
|--|---|
| ROOMVIEW | ROOMVIEW για διαχείριση από τον υπολογιστή. ON (ΕΝΕΡΓΟΠΟΙΗΣΗ): Ενεργοποιείται το ROOMVIEW. OFF (ΑΠΕΝΕΡΓΟΠΟΙΗΣΗ): Απενεργοποιείται το ROOMVIEW. |
| CRESTRON CONTROL (ΕΛΕΓΧΟΣ CRESTRON) | ΕΛΕΓΧΟΣ CRESTRON για διαχείριση από τον ελεγκτή. ON (ΕΝΕΡΓΟΠΟΙΗΣΗ): Ενεργοποιείται η λειτουργία CRESTRON CONTROL (ΕΛΕΓΧΟΣ CRESTRON). OFF (ΑΠΕΝΕΡΓΟΠΟΙΗΣΗ): Απενεργοποιείται η λειτουργία CRESTRON CONTROL (ΕΛΕΓΧΟΣ CRESTRON). |
| IP ADDRESS (ΔΙΕΥΘΥΝΣΗ IP) | Ορίστε τη διεύθυνση IP του CRESTRON SERVER (ΔΙΑΚΟΜΙΣΤΗ CRESTRON). |
| IP ID (ΑΝΑΓΝΩΡΙΣΤΙΚΟ IP) | Ορίστε το Αναγνωριστικό IP του CRESTRON SERVER (ΔΙΑΚΟΜΙΣΤΗ CRESTRON). |

ΣΥΜΒΟΥΛΗ: Οι ρυθμίσεις CRESTRON απαιτούνται μόνο για χρήση με το CRESTRON ROOMVIEW.

Για περισσότερες πληροφορίες, επισκεφτείτε τη διεύθυνση <http://www.crestron.com>

Ρύθμιση PJLink

Κάντε κλικ στο "PJLink" στα αριστερά του HOME (ΑΡΧΙΚΗ).

NEC

Home
Network
Mail
SNMP
CRESTRON
PJLink
Reboot

PJLink Setting

Enter Password

Input Password:

Confirm Password:

Apply

Copyright © NEC Display Solutions, Ltd. 2010-2012. All rights reserved.

| | |
|------------------------------|---|
| PASSWORD (ΚΩΔΙΚΟΣ ΠΡΟΣΒΑΣΗΣ) | Ορίστε έναν κωδικό πρόσβασης για το PJLink*. Ο κωδικός πρόσβασης πρέπει να αποτελείται από 32 χαρακτήρες ή λιγότερους. Μην ξεχνάτε τον κωδικό πρόσβασης σας. Αν, ωστόσο, ξεχάσετε τον κωδικό πρόσβασης σας, επικοινωνήστε με τον αντιπρόσωπό σας. |
|------------------------------|---|

*Τι είναι το PJLink;

Το PJLink είναι μια τυποποίηση του πρωτοκόλλου που χρησιμοποιείται για τον έλεγχο συσκευών διαφόρων κατασκευαστών. Αυτό το πρότυπο πρωτόκολλο θεσπίστηκε από τον Ιαπωνικό Σύνδεσμο Βιομηχανιών Μηχανημάτων και Συστημάτων Πληροφορικής για Επιχειρήσεις (JBMI) το 2005.

Η συσκευή υποστηρίζει όλες τις εντολές PJLink Κλάσης 1.

Χαρακτηριστικά

Μειωμένο ίχνος: Παρέχει την ιδανική λύση σε περιβάλλον όπου απαιτείται ανώτερη ποιότητα εικόνας.

Συστήματα Ελέγχου Χρωμάτων: Σας επιτρέπει να ρυθμίζετε τα χρώματα στην οθόνη σας και να διαμορφώνετε την ακρίβεια των χρωμάτων της οθόνης ανάλογα με τις απαιτήσεις.

OmniColor: Συνδυάζει έλεγχο χρωμάτων έξι αξόνων και το πρότυπο sRGB. Ο έλεγχος χρωμάτων έξι αξόνων επιτρέπει τις ρυθμίσεις χρωμάτων μέσω έξι αξόνων (R, G, B, C, M και Y) σε σχέση με τους τρεις προηγούμενα διαθέσιμους άξονες (R, G και B). Το πρότυπο sRGB παρέχει ένα ομοιόμορφο χρώμα στην οθόνη. Έτσι εξασφαλίζεται ότι τα χρώματα που εμφανίζονται στην οθόνη είναι ακριβώς τα ίδια με αυτά που εμφανίζονται στην έγχρωμη εκτύπωση (με λειτουργικό σύστημα που υποστηρίζει το sRGB και εκτυπωτή sRGB). Αυτή η λειτουργία σας επιτρέπει να ρυθμίζετε τα χρώματα στην οθόνη σας και να διαμορφώνετε την ακρίβεια των χρωμάτων της οθόνης ανάλογα με τις απαιτήσεις.

Έλεγχος Χρωμάτων sRGB: Μια νέα βελτιωμένη λειτουργία διαχείρισης χρωμάτων που επιτρέπει την προσαρμογή των χρωμάτων στις οθόνες των υπολογιστών και στα άλλα περιφερειακά. Το πρότυπο sRGB, που βασίζεται στη βαθμονομημένη περιοχή των χρωμάτων, επιτρέπει τη βέλτιστη αναπαράστασή τους και τη συμβατότητα με άλλα κοινά πρότυπα χρωμάτων.

Πλήκτρα Ελέγχου OSD (On-Screen Display – Εμφάνιση στην Οθόνη): Σας παρέχουν δυνατότητα γρήγορης και εύκολης ρύθμισης όλων των παραμέτρων της εικόνας μέσω απλών στη χρήση μενού που εμφανίζονται στην οθόνη.

Plug and Play: Η λύση της Microsoft® με το λειτουργικό σύστημα Windows® απλοποιεί τη ρύθμιση και την εγκατάσταση επιτρέποντας στην οθόνη να στέλνει τις δυνατότητες (όπως το μέγεθος της οθόνης και τις συμβατές αναλύσεις) κατευθείαν στον υπολογιστή σας, βελτιώνοντας έτσι αυτόματα την απόδοση της οθόνης.

Σύστημα IPM (Ευφυές Σύστημα Διαχείρισης της Ενέργειας): Προσφέρει πρωτοποριακές μεθόδους εξοικονόμησης ενέργειας που επιτρέπουν στην οθόνη να αλλάζει σε κατάσταση χαμηλότερης κατανάλωσης ενέργειας όταν είναι ανοιχτή αλλά δεν χρησιμοποιείται, εξοικονομώντας έτσι τα δύο τρίτα από το κόστος της κανονικής κατανάλωσης ενέργειας της οθόνης, μειώνοντας τις εκπομπές ακτινοβολίας καθώς και τα έξοδα κλιματισμού στο χώρο εργασίας.

Δυνατότητα Πλήρους Σάρωσης FullScan: Σας παρέχει τη δυνατότητα να χρησιμοποιήσετε ολόκληρη την επιφάνεια της οθόνης στις περισσότερες επιλογές ανάλυσης, αυξάνοντας έτσι σημαντικά το μέγεθος της εικόνας.

Διασύνδεση Στήριξης τύπου VESA (FDMIv1): Σας δίνει τη δυνατότητα να συνδέσετε τις οθόνες LCD σε οποιοδήποτε βραχίονα ή υποστήριγμα στήριξης τύπου VESA (FDMIv1). Η NEC συστήνει τη χρήση διασύνδεσης στήριξης που να συμμορφώνεται με τα πρότυπα T4V-GS ή/και UL1678 στη Βόρεια Αμερική.

DVI-D: Το υποσύνολο του DVI που είναι αποκλειστικά ψηφιακό έχει επικυρωθεί από την DDWG για ψηφιακές συνδέσεις ανάμεσα σε υπολογιστές και οθόνες. Ως αποκλειστικά ψηφιακός σύνδεσμος, ο συνδετήρας DVI-D δεν παρέχει αναλογική υποστήριξη. Ως ψηφιακή μόνο σύνδεση που βασίζεται στο DVI, χρειάζεται μόνο ένα απλό αντάπτορ για τη συμβατότητα ανάμεσα στο DVI-D και τους άλλους ψηφιακούς συνδετήρες που βασίζονται στο DVI, όπως οι DFP και P&D. Η διασύνδεση DVI αυτής της οθόνης υποστηρίζει το HDCP.

TILE MATRIX (ΚΑΤΑΚΟΡΥΦΗ ΠΑΡΑΘΕΣΗ), TILE COMP (ΣΥΝΘΕΤΗ ΠΑΡΑΘΕΣΗ): Απεικονίζει μια εικόνα πάνω σε πολλαπλές οθόνες με ακρίβεια ενώ αντισταθμίζει το πλάτος δακτυλίου.

ZOOM: Επεκτείνει/σμικρύνει το μέγεθος εικόνας για οριζόντια και κάθετη κατεύθυνση.

Σύνδεση σε σειρά RS-232C: Μπορείτε να ελέγχετε πολλές οθόνες μέσω του χειριστηρίου ή του τηλεχειριστηρίου.

Αυτοδιάγνωση: Όταν παρουσιαστεί ένα εσωτερικό σφάλμα, θα υποδειχθεί μία κατάσταση βλάβης.

HDCP (High-bandwidth Digital Content Protection, Προστασία Ψηφιακού Περιεχομένου Υψηλού Εύρους Ζώνης): Το HDCP είναι ένα σύστημα πρόληψης της παράνομης αντιγραφής δεδομένων εικόνας που αποστέλλονται μέσω ψηφιακού σήματος. Εάν δεν μπορείτε να δείτε υλικό μέσω της ψηφιακής εισόδου, αυτό δεν σημαίνει απαραίτητα ότι η οθόνη δεν λειτουργεί σωστά. Με την εφαρμογή του HDCP, ενδέχεται να υπάρχουν περιπτώσεις στις οποίες ορισμένα είδη περιεχομένου προστατεύονται με το HDCP και μπορεί να μην εμφανίζονται λόγω της απόφασης/πρόθεσης της κοινότητας HDCP (Προστασία ψηφιακού περιεχομένου, LLC).

Υποδοχή κάρτας επιλογής: Μπορείτε να χρησιμοποιήσετε κάρτα επιλογής. Επικοινωνήστε με τον προμηθευτή σας για λεπτομερείς πληροφορίες.

Εντοπισμός Βλαβών

Δεν υπάρχει εικόνα

- Το καλώδιο σήματος πρέπει να έχει συνδεθεί σωστά στην κάρτα οθόνης/ στον υπολογιστή.
- Η κάρτα οθόνης πρέπει να είναι σωστά τοποθετημένη στη θέση της.
- Βεβαιωθείτε ότι ο κύριος διακόπτης λειτουργίας βρίσκεται στη θέση ON (ΕΝΕΡΓΟΠΟΙΗΣΗ).
- Ο διακόπτης λειτουργίας και ο διακόπτης λειτουργίας του υπολογιστή πρέπει να είναι στη θέση ON (ΕΝΕΡΓΟΠΟΙΗΣΗ).
- Βεβαιωθείτε ότι έχετε επιλέξει ένα συμβατό τρόπο λειτουργίας για την κάρτα οθόνης ή το χρησιμοποιούμενο σύστημα. (Παρακαλούμε συμβουλευτείτε το εγχειρίδιο της κάρτας οθόνης ή του συστήματος για να αλλάξετε τον τρόπο εμφάνισης των γραφικών.)
- Ελέγξτε την οθόνη και την κάρτα οθόνης ως προς τη συμβατότητα και τις προτεινόμενες ρυθμίσεις.
- Ελέγξτε μήπως είναι στραβωμένος ο συνδετήρας του καλωδίου σήματος ή στραβωμένες οι ακίδες του.
- Εάν η ρύθμιση AUTO STANDBY (ΑΥΤΟΜΑΘΗ ΑΝΑΜΟΝΗ) είναι στη θέση ON (ΕΝΕΡΓΟΠΟΙΗΣΗ), η οθόνη μεταβαίνει αυτόματα στη λειτουργία OFF (ΑΠΕΝΕΡΓΟΠΟΙΗΣΗ) εντός 10 λεπτών μετά την απώλεια σήματος. Πιέστε το πλήκτρο λειτουργίας.

Το Πλήκτρο Λειτουργίας δεν λειτουργεί

- Αποσυνδέστε το καλώδιο ηλεκτρικού ρεύματος της οθόνης από την πρίζα για να κλείσετε και να επανεκκινήσετε την οθόνη.
- Ελέγξτε το διακόπτη λειτουργίας που βρίσκεται στην πίσω πλευρά της οθόνης.
- Όταν συνδέετε συσκευή αναπαραγωγής DVD ή υπολογιστή στην είσοδο DVI, να ελέγχετε τη ρύθμιση DVI MODE (ΛΕΙΤΟΥΡΓΙΑ DVI).

Εικόνα με χιόνι, μαύρη οθόνη κατά τη χρήση της εισόδου DVI

- Όταν συνδέετε συσκευή αναπαραγωγής DVD ή υπολογιστή στην είσοδο DVI, να ελέγχετε τη ρύθμιση DVI MODE (ΛΕΙΤΟΥΡΓΙΑ DVI).

Παραμονή ειδώλου

- Παρακαλούμε να έχετε υπόψη σας ότι στην Τεχνολογία LCD μπορεί να παρουσιαστεί ένα φαινόμενο γνωστό σαν Παραμονή Ειδώλου. Η Παραμονή Ειδώλου παρουσιάζεται όταν συνεχίζει να παραμένει ορατό στην οθόνη ένα "είδωλο" ή σκιάς μιας προηγούμενης εικόνας. Σε αντίθεση με τις οθόνες καθοδικού σωλήνα (CRT), στις οθόνες υγρών κρυστάλλων (LCD) η παραμονή ειδώλου δεν είναι μόνιμη, αλλά θα πρέπει να αποφεύγεται η απεικόνιση σταθερών εικόνων για μεγάλο χρονικό διάστημα. Για να διορθώσετε την παραμονή του ειδώλου, κλείστε την οθόνη για χρονικό διάστημα ίσο με το χρόνο που εμφανιζόταν η προηγούμενη εικόνα στην οθόνη. Για παράδειγμα, εάν στην οθόνη εμφανιζόταν μία εικόνα για μία ώρα και παραμένει ένα είδωλο αυτής της εικόνας, η οθόνη πρέπει να τεθεί εκτός λειτουργίας για μία ώρα ώστε να εξαφανιστεί η εικόνα.

ΣΗΜΕΙΩΣΗ: Όπως και με όλες τις συσκευές απεικόνισης για προσωπική χρήση, η NEC DISPLAY SOLUTIONS συνιστά τη χρήση κινητών εικόνων και τη χρήση προγράμματος προφύλαξης οθόνης κατά τακτά διαστήματα όταν η οθόνη παραμένει ανενεργή ή τη θέση της οθόνης εκτός λειτουργίας όταν δεν χρησιμοποιείται.

Η εικόνα είναι ασταθής, με προβληματική εστίαση ή τρεμοπαίζει

- Το καλώδιο σήματος πρέπει να συνδεθεί σωστά στον υπολογιστή.
- Χρησιμοποιήστε τα πλήκτρα ελέγχου Ρύθμισης Εικόνας OSD για να εστιάσετε και να ρυθμίσετε την εικόνα αυξανοντας ή μειώνοντας τη Μικρορύθμιση. Όταν αλλάξετε τον τρόπο απεικόνισης, οι τιμές Ρύθμισης Εικόνας του OSD μπορεί να χρειαστούν επαναρύθμιση.
- Ελέγξτε την οθόνη και την κάρτα οθόνης ως προς τη συμβατότητα και τον προτεινόμενο χρονισμό σήματος.
- Αν το κείμενό σας εμφανίζεται αλλοιωμένο, αλλάξτε τον τρόπο απεικόνισης σε "non-interlace" και χρησιμοποιήστε ρυθμό ανανέωσης 60 Hz.
- Κατά την ενεργοποίηση της συσκευής ή τη διενέργεια αλλαγών στις ρυθμίσεις, η εικόνα ενδέχεται να παραμορφωθεί.

Η εικόνα του σήματος component είναι πράσινη

- Βεβαιωθείτε ότι έχει επιλεγεί ο συνδετήρας εισόδου DVD/HD.

Η ενδεικτική λυχνία λειτουργίας της οθόνης δεν ανάβει (δεν είναι ορατό το πράσινο ή κόκκινο χρώμα)

- Ο διακόπτης λειτουργίας πρέπει να είναι στη θέση ON (εντός λειτουργίας) και να έχει συνδεθεί το καλώδιο ηλεκτρικού ρεύματος.
- Βεβαιωθείτε ότι ο κύριος διακόπτης λειτουργίας βρίσκεται στη θέση ON (ΕΝΕΡΓΟΠΟΙΗΣΗ).

- Βεβαιωθείτε ότι ο υπολογιστής δεν βρίσκεται σε κατάσταση λειτουργίας "εξοικονόμησης ενέργειας" (πιέστε οποιοδήποτε πλήκτρο ή μετακινήστε το ποντίκι).
- Ελέγξτε αν η επιλογή της ένδειξης λειτουργίας στο OSD βρίσκεται στο ON.

Η ΚΟΚΚΙΝΗ ΕΝΔΕΙΚΤΙΚΗ ΛΥΧΝΙΑ στην οθόνη αναβοσβήνει

- Μπορεί να έχει παρουσιαστεί μία συγκεκριμένη βλάβη, παρακαλούμε απευθυνθείτε στο πλησιέστερο εξουσιοδοτημένο κέντρο σέρβις της NEC DISPLAY SOLUTIONS.
- Αν η οθόνη απενεργοποιηθεί επειδή η εσωτερική θερμοκρασία αυξηθεί περισσότερο από την κανονική θερμοκρασία λειτουργίας, μια ΚΟΚΚΙΝΗ ΕΝΔΕΙΚΤΙΚΗ ΛΥΧΝΙΑ θα αναβοσβήσει έξι φορές. Ενεργοποιήστε ξανά την οθόνη αφού βεβαιωθείτε ότι η εσωτερική θερμοκρασία έχει μειωθεί στην κανονική θερμοκρασία λειτουργίας.

Η εικόνα δεν έχει το σωστό μέγεθος

- Χρησιμοποιήστε τα πλήκτρα ελέγχου Ρύθμισης Εικόνας του OSD για να αυξήσετε ή να μειώσετε το Μέγεθος Κόκκου.
- Βεβαιωθείτε ότι έχετε επιλέξει ένα συμβατό τρόπο λειτουργίας για την κάρτα οθόνης ή το χρησιμοποιούμενο σύστημα. (Παρακαλούμε συμβουλευτείτε το εγχειρίδιο της κάρτας οθόνης ή του συστήματος για να αλλάξετε τον τρόπο εμφάνισης των γραφικών.)

Η επιλεγμένη ανάλυση δεν εμφανίζεται κανονικά

- Επιλέξτε τη Λειτουργία Display (Απεικόνιση) στο OSD για να μπειτε στο μενού Information (Πληροφορίες) και να επιβεβαιώσετε ότι έχει επιλεγεί η σωστή ανάλυση. Εάν όχι, επιλέξτε την αντίστοιχη επιλογή.

Δεν υπάρχει ήχος

- Βεβαιωθείτε ότι έχει συνδεθεί σωστά το καλώδιο ήχου.
- Ελέγξτε μήπως είναι ενεργοποιημένη η λειτουργία μηδενισμού της έντασης του ήχου.
- Ελέγξτε μήπως η ένταση του ήχου έχει ρυθμιστεί στην ελάχιστη τιμή.
- Ελέγξτε για να δείτε αν ο υπολογιστής υποστηρίζει σήμα ήχου μέσω DisplayPort. Σε περίπτωση αμφιβολίας, επικοινωνήστε με τον κατασκευαστή του υπολογιστή.
- Ελέγξτε μήπως είναι ενεργοποιημένος ο ήχος SURROUND.
- Ελέγξτε τον διακόπτη εσωτερικού/εξωτερικού ηχείου.

Ο Τηλεχειρισμός δεν είναι διαθέσιμος

- Ελέγξτε την κατάσταση των μπαταριών στο Τηλεχειριστήριο.
- Ελέγξτε αν οι μπαταρίες έχουν τοποθετηθεί σωστά.
- Ελέγξτε εάν το Τηλεχειριστήριο είναι στραμμένο προς τον αισθητήρα τηλεχειρισμού της οθόνης.
- Ελέγξτε την κατάσταση της λειτουργίας Τηλεχειριστηρίου.
- Το σύστημα του τηλεχειριστηρίου μπορεί να μην λειτουργεί αν πέφτουν ακτίνες ηλιακού ή έντονου τεχνητού φωτός απευθείας πάνω στον αισθητήρα του τηλεχειριστηρίου της οθόνης LCD, ή αν υπάρχει κάποιο εμπόδιο στη διαδρομή.

Η λειτουργία "SCHEDULE"/"OFF TIMER" (ΧΡΟΝΟΔΙΑΓΡΑΜΜΑ/ΧΡΟΝΟΔΙΑΚΟΠΤΗΣ ΕΚΤΟΣ ΛΕΙΤΟΥΡΓΙΑΣ) δεν λειτουργεί σωστά

- Η λειτουργία "SCHEDULE" (ΧΡΟΝΟΔΙΑΓΡΑΜΜΑ) θα απενεργοποιηθεί όταν ρυθμιστεί το "OFF TIMER" (ΧΡΟΝΟΔΙΑΚΟΠΤΗΣ ΕΚΤΟΣ ΛΕΙΤΟΥΡΓΙΑΣ).
- Αν η λειτουργία "OFF TIMER" (ΧΡΟΝΟΔΙΑΚΟΠΤΗΣ ΕΚΤΟΣ ΛΕΙΤΟΥΡΓΙΑΣ) είναι ενεργοποιημένη και η οθόνη LCD εκτός λειτουργίας, σε περίπτωση απρόσμενης διακοπής της ηλεκτρικής τροφοδοσίας, το "OFF TIMER" (ΧΡΟΝΟΔΙΑΚΟΠΤΗΣ ΕΚΤΟΣ ΛΕΙΤΟΥΡΓΙΑΣ) θα επανέλθει στις αρχικές ρυθμίσεις.

Εικόνα με χιόνια, κακός ήχος στην τηλεόραση

- Ελέγξτε τη σύνδεση της κεραίας/καλωδίου. Χρησιμοποιήστε καινούριο καλώδιο, αν είναι απαραίτητο.

Παρεμβολή στην τηλεόραση

- Ελέγξτε τα στοιχεία για θωράκιση, μετακινήστε τα μακριά από την οθόνη αν είναι απαραίτητο.

Ο έλεγχος RS-232C ή LAN δεν είναι διαθέσιμος

- Ελέγξτε τη σύνδεση καλωδίου RS-232C ή LAN.
- Ελέγξτε τη ρύθμιση "CONTROL" (ΕΛΕΓΧΟΣ) στην επιλογή "EXTERNAL CONTROL" (ΕΞΩΤΕΡΙΚΟΣ ΕΛΕΓΧΟΣ).
- Ελέγξτε τη ρύθμιση "ID=ΑΠΑΝΤΗΣΗ ΟΛΩΝ" στην επιλογή "ΕΞΩΤΕΡΙΚΟΣ ΕΛΕΓΧΟΣ".

Μπορεί να εμφανιστούν ψιλές κάθετες ή οριζόντιες γραμμές, ανάλογα με το συγκεκριμένο μοτίβο απεικόνισης. Αυτό δεν αποτελεί ελάττωμα ή φθορά του προϊόντος.

Προδιαγραφές - V552

Προδιαγραφές Προϊόντος

| | | | |
|--|--|--|--|
| Μονάδα LCD | Μέγεθος Εικονοστοιχείου: Ανάλυση: Χρώμα: Φωτεινότητα: Αναλογία αντίθεσης: Οπτική γωνία: | Διαγώνιος 55"/138,78 cm 0,630 mm 1920 x 1080 Πάνω από 1073 εκατομμύρια χρώματα (εξαρτάται από την κάρτα οθόνης που χρησιμοποιείται) 500 cd/m ² (Μέγ.) @25°C 4000:1 89° (τυπ.) @ CR>10 | |
| Συχνότητα | Οριζόντια: Κάθετη: | 15,625/15,734 kHz, 31,5 kHz - 91,1 kHz (Αναλογική είσοδος) 31,5 kHz - 91,1 kHz (Ψηφιακή είσοδος) 50,0 - 85,0 Hz | |
| Χρονιστής Εικονοστοιχείου | | 13,5 MHz, 25 MHz - 165 MHz (Αναλογικό) 25 MHz - 165 MHz (Ψηφιακό) | |
| Μέγεθος Ορατής Εικόνας | | 1209,6 x 680,4 mm | |
| Σήμα Εισόδου | | | |
| DVI | DVI-D 24 ακίδων | Ψηφιακό RGB | DVI (HDCP) VGA60, SVGA60, XGA60, WXGA60, SXGA60, UXGA60*, 1920X1080 (60Hz), 1080p, 1080i |
| DisplayPort | Συνδετήρας DisplayPort | Ψηφιακό RGB | Το DisplayPort συμμορφώνεται με το πρότυπο V1.1a που ισχύει για το HDCP V1.3 VGA60, SVGA60, XGA60, WXGA60, SXGA60, UXGA60*, 1920x1080 (60 Hz), 1080p, 1080i, 720p@50Hz/60Hz, 576p@50Hz, 480p@60Hz |
| VGA | Mini D-sub 15 ακίδων | Αναλογικό RGB | 0,7 Vp-p/75 Ω VGA60, SVGA60, XGA60, WXGA60, SXGA60, UXGA60*, 1920X1080 (60Hz) |
| | | Συγχρονισμός | Διακριτός: Τιμή TTL (Θετ./Αρν.) Σύνθετος συγχρονισμός στο Πράσινο Χρώμα: 0,3 Vp-p Αρν. |
| RGB/HV*2 | BNC (R,G,B,H,V) | Αναλογικό RGB | 0,7 Vp-p/75 Ω VGA60, SVGA60, XGA60, WXGA60, SXGA60, UXGA60*, 1920X1080 (60Hz) |
| | | Συγχρονισμός | Διακριτός: Τιμή TTL (Θετ./Αρν.) Σύνθετος συγχρονισμός στο Πράσινο Χρώμα: 0,3 Vp-p Αρν. |
| HDMI | Συνδετήρας HDMI | Ψηφιακό YUV Ψηφιακό RGB | HDMI VGA60, SVGA60, XGA60, WXGA60, SXGA60, UXGA60*, 1920x1080 (60 Hz), 1080p, 1080i, 720p@50Hz/60Hz, 576p@50Hz, 480p@60Hz, 576i@50Hz, 480i@60Hz |
| DVD/HD*2 | BNC X3 | Component (Συσκευή) | Y: 1,0 Vp-p/75 Ω, Cb/Cr (Pb/Pr): 0,7 Vp-p/75 Ω HDTV/DVD: 1080p, 1080i, 720p@50Hz/60Hz, 576p@50Hz, 480p@60Hz, 576i@50Hz, 480i@60Hz |
| VIDEO1 VIDEO2*2 | BNC BNC | Composite | 1,0 Vp-p/75 Ω NTSC/PAL/SECAM/4.43NTSC/PAL60 |
| S-VIDEO*2 | BNC X2 | S-VIDEO | Y: 1,0 Vp-p/75 Ω C: 0,286 Vp-p/75 Ω (NTSC), 0,3 Vp-p/75 Ω (PAL/SECAM) NTSC/PAL/SECAM/4.43NTSC/PAL60 |
| Σήμα εξόδου | | | |
| DVI | DVI-D 24 ακίδων | Ψηφιακό RGB | DVI (HDCP) |
| AUDIO (ΗΧΟΣ) | | | |
| ΗΧΟΣ Είσοδος | STEREO Mini Jack | Αναλογικός Ήχος | Stereo L/R 0,5 Vrms |
| | Συνδετήρας HDMI | Ψηφιακός Ήχος | PCM 32, 44.1, 48 KHz (16/20/24bit) |
| | Συνδετήρας DisplayPort | Ψηφιακός Ήχος | PCM 32, 44.1, 48 KHz (16/20/24bit) |
| ΗΧΟΣ Έξοδος | STEREO Mini Jack | Αναλογικός Ήχος | Stereo L/R 0,5 Vrms |
| Έξοδος ηχείου | | | Υποδοχή εξωτερικού ηχείου 15 W + 15 W (8 ohm) Εσωτερικό ηχείο 10W + 10W |
| Πλήκτρο ελέγχου | Είσοδος RS-232C: Έξοδος RS-232C: LAN: Είσοδος τηλεχειριστηρίου: | D-sub 9 ακίδων D-sub 9 ακίδων (με αλυσιδωτή σύνδεση) RJ-45 10/100 BASE-T Μίνι στερεοφωνική υποδοχή 3,5 Φ | |
| Ηλεκτρική Τροφοδοσία | | | 2,7 - 1,1 A @ 100-240V AC, 50/60Hz |
| Περιβάλλον Λειτουργίας | Θερμοκρασία*3: Υγρασία: Υψόμετρο: | 0 - 40°C / 32 - 104°F 20 - 80% (χωρίς συμπύκνωση) 0 - 3000 m (Ενδέχεται να μειωθεί η φωτεινότητα σε υψόμετρο) | |
| Περιβάλλον Αποθήκευσης | Θερμοκρασία: Υγρασία: | -20 - 60°C / -4 - 140°F 10 - 90% (χωρίς συμπύκνωση)/ 90% - 3,5% x (Θερμ. - 40°C) για θερμ. πάνω από 40°C | |
| Διαστάσεις | | | 1249,7 (Π) x 720,5 (Υ) x 63,5 (Β) mm / 49,2 (Π) x 28,4 (Υ) x 2,5 (Β) ίντσες (χωρίς λαβή) 1249,7 (Π) x 720,5 (Υ) x 69,9 (Β) mm / 49,2 (Π) x 28,4 (Υ) x 2,8 (Β) ίντσες (με λαβή) |
| Βάρος | | | 26,5 kg (58,4 λίβρες) |
| Διασύνδεση στερέωσης συμβατή με VESA | | | 300 mm x 300 mm (M6, 4 Οπές) |
| Διαχείριση Ενέργειας | | | VESA DPM |
| Plug and Play | | | VESA DDC2B, DDC/CI, DisplayPort |
| Παροχή ισχύος για την επιλογή υποδοχής 2 | | | 16 V/3,8 A |
| Εξαρτήματα | | | Εγχειρίδιο εγκατάστασης, Καλώδιο Ρεύματος, Καλώδιο Σήματος Εικόνας, Τηλεχειριστήριο, Μπαταρία AA x 2, Κολάρο x 3, Βίδα x 3, CD-ROM, Χειρόβιδα για προαιρετική βάση x 2 |

ΣΗΜΕΙΩΣΗ: Οι τεχνικές προδιαγραφές μπορεί να τροποποιηθούν χωρίς προειδοποίηση.

*1: Συμπεριλαμβανόμενη εικόνα.

*2: Κοινός θερματικός.

*3: Όταν χρησιμοποιείτε εξαρτήματα κάρτας επιλογής, επικοινωνήστε με τον προμηθευτή σας για λεπτομερείς πληροφορίες.

Προδιαγραφές - V652

Προδιαγραφές Προϊόντος

| | | | |
|--|--|--|---|
| Μονάδα LCD | Μέγεθος Εικονοστοιχείου: Ανάλυση: Χρώμα: Φωτεινότητα: Αναλογία αντίθεσης: Οπτική γωνία: | Διαγώνιος 65"/163,90 cm 0,744 mm 1920 x 1080 Πάνω από 1073 εκατομμύρια χρώματα (εξαρτάται από την κάρτα οθόνης που χρησιμοποιείται) 450 cd/m ² (Μέγ.) @25°C 4000:1 89° (τυπ.) @ CR>10 | |
| Συχνότητα | Οριζόντια: Κάθετη: | 15,625/15,734 kHz, 31,5 kHz - 91,1 kHz (Αναλογική είσοδος) 31,5 kHz - 91,1 kHz (Ψηφιακή είσοδος) 50,0 - 85,0 Hz | |
| Χρονιστής Εικονοστοιχείου | | 13,5 MHz, 25 MHz - 165 MHz (Αναλογικό) 25 MHz - 165 MHz (Ψηφιακό) | |
| Μέγεθος Ορατής Εικόνας | | 1428,5 x 803,5 mm | |
| Σήμα Εισόδου | | | |
| DVI | DVI-D 24 ακίδων | Ψηφιακό RGB | DVI (HDCP) VGA60, SVGA60, XGA60, WXGA60, SXGA60, UXGA60*1, 1920X1080 (60Hz), 1080p, 1080i |
| DisplayPort | Συνδετήρας DisplayPort | Ψηφιακό RGB | Το DisplayPort συμμορφώνεται με το πρότυπο V1.1a που ισχύει για το HDCP V1.3 VGA60, SVGA60, XGA60, WXGA60, SXGA60, UXGA60*1, 1920x1080 (60 Hz), 1080p, 1080i, 720p@50Hz/60Hz, 576p@50Hz, 480p@60Hz |
| VGA | Mini D-sub 15 ακίδων | Αναλογικό RGB | 0,7 Vp-p/75 Ω VGA60, SVGA60, XGA60, WXGA60, SXGA60, UXGA60*1, 1920X1080 (60Hz) |
| | | Συγχρονισμός | Διακριτός: Τιμή TTL (Θετ./Αρν.) Σύνθετος συγχρονισμός στο Πράσινο Χρώμα: 0,3 Vp-p Αρν. |
| RGB/HV*2 | BNC (R,G,B,H,V) | Αναλογικό RGB | 0,7 Vp-p/75 Ω VGA60, SVGA60, XGA60, WXGA60, SXGA60, UXGA60*1, 1920X1080 (60Hz) |
| | | Συγχρονισμός | Διακριτός: Τιμή TTL (Θετ./Αρν.) Σύνθετος συγχρονισμός στο Πράσινο Χρώμα: 0,3 Vp-p Αρν. |
| HDMI | Συνδετήρας HDMI | Ψηφιακό YUV Ψηφιακό RGB | HDMI VGA60, SVGA60, XGA60, WXGA60, SXGA60, UXGA60*1, 1920x1080 (60 Hz), 1080p, 1080i, 720p@50Hz/60Hz, 576p@50Hz, 480p@60Hz, 576i@50Hz, 480i@60Hz |
| DVD/HD*2 | BNC X3 | Component (Συσκευή) | Y: 1,0 Vp-p/75 Ω, Cb/Cr (Pb/Pr): 0,7 Vp-p/75 Ω HDTV/DVD: 1080p, 1080i, 720p@50Hz/60Hz, 576p@50Hz, 480p@60Hz, 576i@50Hz, 480i@60Hz |
| VIDEO1 VIDEO2*2 | BNC BNC | Composite | 1,0 Vp-p/75 Ω NTSC/PAL/SECAM/4.43NTSC/PAL60 |
| S-VIDEO*2 | BNC X2 | S-VIDEO | Y: 1,0 Vp-p/75 Ω C: 0,286 Vp-p/75 Ω (NTSC), 0,3 Vp-p/75 Ω (PAL/SECAM) NTSC/PAL/SECAM/4.43NTSC/PAL60 |
| Σήμα εξόδου | | | |
| DVI | DVI-D 24 ακίδων | Ψηφιακό RGB | DVI (HDCP) |
| AUDIO (ΗΧΟΣ) | | | |
| ΗΧΟΣ Είσοδος | STEREO Mini Jack | Αναλογικός Ήχος | Stereo L/R 0,5 Vrms |
| | Συνδετήρας HDMI | Ψηφιακός Ήχος | PCM 32, 44.1, 48 KHz (16/20/24bit) |
| | Συνδετήρας DisplayPort | Ψηφιακός Ήχος | PCM 32, 44.1, 48 KHz (16/20/24bit) |
| ΗΧΟΣ Έξοδος | STEREO Mini Jack | Αναλογικός Ήχος | Stereo L/R 0,5 Vrms |
| Έξοδος ηχείου | | | Υποδοχή εξωτερικού ηχείου 15 W + 15 W (8 ohm) Εσωτερικό ηχείο 10W + 10W |
| Πλήκτρο ελέγχου | Είσοδος RS-232C: Έξοδος RS-232C: LAN: Είσοδος τηλεχειριστηρίου: | D-sub 9 ακίδων D-sub 9 ακίδων (με αλυσιδωτή σύνδεση) RJ-45 10/100 BASE-T Μίνι στερεοφωνική υποδοχή 3,5 Φ | |
| Ηλεκτρική Τροφοδοσία | | | 4,1 - 1,7 A @ 100-240V AC, 50/60Hz |
| Περιβάλλον Λειτουργίας | Θερμοκρασία*3: Υγρασία: Υψόμετρο: | 0 - 40°C / 32 - 104°F 20 - 80% (χωρίς συμπύκνωση) 0 - 3000 m (Ενδέχεται να μειωθεί η φωτεινότητα σε υψόμετρο) | |
| Περιβάλλον Αποθήκευσης | Θερμοκρασία: Υγρασία: | -20 - 60°C / -4 - 140°F 10 - 90% (χωρίς συμπύκνωση)/ 90% - 3,5% x (Θερμ. - 40°C) για θερμ. πάνω από 40°C | |
| Διαστάσεις | | | 1540,4 (Π) x 909,2 (Υ) x 88,3 (Β) mm / 60,6 (Π) x 35,8 (Υ) x 3,5 (Β) ίντσες |
| Βάρος | | | 52,0 kg (114,6 λίβρες) |
| Διασύνδεση στερέωσης συμβατή με VESA | | | 400 mm x 400 mm (M8, 4 Οπές) |
| Διαχείριση Ενέργειας | | | VESA DPM |
| Plug and Play | | | VESA DDC2B, DDC/CI, DisplayPort |
| Παροχή ισχύος για την επιλογή υποδοχής 2 | | | 16 V/3,8 A |
| Εξαρτήματα | | | Εγχειρίδιο εγκατάστασης, Καλώδιο Ρεύματος, Καλώδιο Σήματος Εικόνας, Τηλεχειριστήριο, Μπαταρία AA x 2, Κολάρο x 1, Βίδα x 1, CD-ROM |

ΣΗΜΕΙΩΣΗ: Οι τεχνικές προδιαγραφές μπορεί να τροποποιηθούν χωρίς προειδοποίηση.

*1: Συμπεριεσμένη εικόνα.

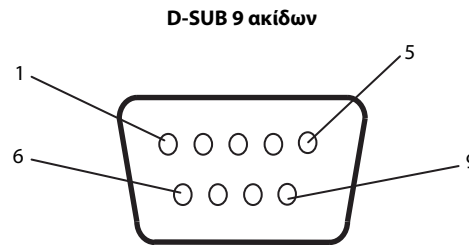
*2: Κοινός τερματικός.

*3: Όταν χρησιμοποιείτε εξαρτήματα κάρτας επιλογής, επικοινωνήστε με τον προμηθευτή σας για λεπτομερείς πληροφορίες.

Ορισμός Ακίδων

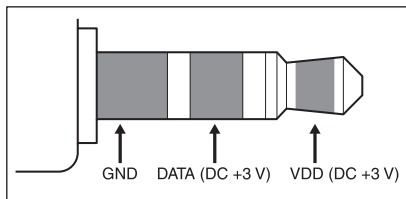
1) Είσοδος/έξοδος RS-232C

| Αρ. Ακίδας | Ονομασία |
|------------|----------|
| 1 | NC |
| 2 | RXD |
| 3 | TXD |
| 4 | NC |
| 5 | Γείωση |
| 6 | NC |
| 7 | NC |
| 8 | NC |
| 9 | NC |



Αυτή η οθόνη LCD χρησιμοποιεί γραμμές RXD, TXD και GND για έλεγχο με RS-232C.

2) REMOTE IN (Είσοδος τηλεχειριστηρίου)



Πληροφορίες του Κατασκευαστή περί Ανακύκλωσης και Ενέργειας

Η NEC DISPLAY SOLUTIONS δείχνει μεγάλη αφοσίωση στην προστασία του περιβάλλοντος και αντιμετωπίζει την ανακύκλωση σαν μια από τις πιο σημαντικές προτεραιότητες της εταιρείας προσπαθώντας να μειώσει την επιβάρυνση του περιβάλλοντος. Είμαστε προσηλωμένοι στο να κατασκευάζουμε προϊόντα φιλικά προς το περιβάλλον και πάντα προσπαθούμε να ορίζουμε και να συμμορφωνόμαστε με τα τελευταία ανεξάρτητα πρότυπα από οργανισμούς όπως ο ISO (International Organisation for Standardization – Διεθνής οργανισμός για την Προτυποποίηση) και ο TCO (Swedish Trades Union – Σουηδικός Σύνδεσμος Εμπορίου).

Απόρριψη των παλιών προϊόντων NEC

Ο στόχος της ανακύκλωσης είναι τα περιβαλλοντολογικά οφέλη μέσω της αναβάθμισης, αποκατάστασης, ανάκτησης ή εκ νέου χρήσης υλικού. Ειδικοί χώροι ανακύκλωσης διασφαλίζουν το σωστό χειρισμό και την ασφαλή απόρριψη στοιχείων που είναι βλαβερά για το περιβάλλον. Για να διασφαλίσουμε τη βέλτιστη ανακύκλωση των προϊόντων μας, η **NEC DISPLAY SOLUTIONS προσφέρει μια ποικιλία διαδικασιών ανακύκλωσης** και συμβουλές σχετικά με το χειρισμό του προϊόντος με έναν ευαίσθητοποιημένο ως προς το περιβάλλον τρόπο, όταν αυτό έχει πλέον φτάσει στο τέλος της ζωής του.

Όλες οι απαραίτητες πληροφορίες σχετικά με την απόρριψη του προϊόντος και σχετικά με τις εγκαταστάσεις ανακύκλωσης σε συγκεκριμένες χώρες μπορούν να βρεθούν στις ακόλουθες ιστοσελίδες:

<http://www.nec-display-solutions.com/greencompany/> (στην Ευρώπη),

<http://www.nec-display.com> (στην Ιαπωνία) ή

<http://www.necdisplay.com> (στις ΗΠΑ).

Εξοικονόμηση Ενέργειας

Αυτή η οθόνη διαθέτει μια προηγμένη δυνατότητα εξοικονόμησης ενέργειας. Όταν στέλνεται στην οθόνη ένα Σήμα Διαχείρισης Ενέργειας Οθόνης, ενεργοποιείται η λειτουργία Εξοικονόμησης Ενέργειας. Η οθόνη εισχωρεί σε ένα μοναδικό τρόπο λειτουργίας Εξοικονόμησης Ενέργειας.

| Τρόπος Λειτουργίας | Κατανάλωση Ενέργειας | Ενδεικτική Λυχνία |
|---|--|-------------------|
| Κανονική Λειτουργία*1, *3 | Περίπου 100 W (V552) Περίπου 185 W (V652) | Πράσινο |
| Λειτουργία Εξοικονόμησης Ενέργειας*1, *2 (POWER SAVE (ΕΞΟΙΚΟΝΟΜΗΣΗ ΕΝΕΡΓΕΙΑΣ)) | Λιγότερο από 1 W | Κεχριμπάρι |
| Λειτουργία Εξοικονόμησης Ενέργειας*1 (AUTO STANDBY (ΑΥΤΟΜ. ΑΝΑΜΟΝΗ)) | Λιγότερο από 0,5 W | Κόκκινο |
| Εκτός Λειτουργίας | Λιγότερο από 0,5 W | Κόκκινο |

*1: χωρίς καμία επιλογή, με εργοστασιακές ρυθμίσεις.

*2: μόνο είσοδος VGA.

*3: εξαρτάται από τον προορισμό.

Για επιπλέον πληροφορίες, επισκεφθείτε την ιστοσελίδα:

<http://www.necdisplay.com/> (στις Η.Π.Α.)

<http://www.nec-display-solutions.com/> (στην Ευρώπη)

<http://www.nec-display.com/global/index.html> (Διεθνώς)

Πληροφορίες Εξοικονόμησης Ενέργειας: [Προεπιλεγμένη ρύθμιση: AUTO STANDBY] (ΑΥΤΟΜ. ΑΝΑΜΟΝΗ)

Για την απαίτηση ErP/Για την απαίτηση (λειτουργία αναμονής δικτύου) ErP:

Ρύθμιση: DISPLAY PROTECTION (ΠΡΟΣΤΑΣΙΑ ΟΘΟΝΗΣ) → POWER SAVE (ΕΞΟΙΚΟΝΟΜΗΣΗ ΕΝΕΡΓΕΙΑΣ) →

AUTO STANDBY (ΑΥΤΟΜ. ΑΝΑΜΟΝΗ)

MULTI DISPLAY (ΠΟΛΛΑΠΛΗ ΠΡΟΒΟΛΗ) → EXTERNAL CONTROL (ΕΞΩΤΕΡΙΚΟΣ ΕΛΕΓΧΟΣ) → CONTROL (ΕΛΕΓΧΟΣ) →

RS-232C

ADVANCED OPTION (ΕΠΙΛΟΓΗ ΓΙΑ ΠΡΟΧΩΡΗΜΕΝΟΥΣ) → INPUT DETECT (ΕΝΤΟΠΙΣΜΟΣ ΕΙΣΟΔΟΥ) → NONE (ΚΑΜΙΑ)

Κατανάλωση ενέργειας: 0,5 W ή λιγότερο.

Χρόνος λειτουργίας διαχείρισης ενέργειας: Περ. 10 λεπτά

Όταν χρησιμοποιείτε ένα τοπικό δίκτυο LAN, η λειτουργία διαχείρισης ενέργειας σύμφωνα με την Οδηγία της Ευρωπαϊκής Ένωσης για τα προϊόντα που συνδέονται με την ενέργεια (ErP) δεν λειτουργεί.

Ένδειξη WEEE (Ευρωπαϊκή Οδηγία 2012/19/ΕΕ)



Απόρριψη χρησιμοποιημένων προϊόντων: Εντός της Ευρωπαϊκής Ένωσης

Η νομοθεσία της ΕΕ, όπως εφαρμόζεται σε κάθε χώρα-μέλος, ορίζει ότι η απόρριψη όλων των ηλεκτρικών και ηλεκτρονικών προϊόντων που φέρουν την ένδειξη (αριστερά) πρέπει να γίνεται ξεχωριστά από τα οικιακά απορρίμματα. Αυτό περιλαμβάνει οθόνες και ηλεκτρικά εξαρτήματα, όπως τα καλώδια σήματος ή ρεύματος. Κατά την απόρριψη τέτοιων προϊόντων, παρακαλούμε ακολουθήστε τις οδηγίες των τοπικών αρχών σας ή ρωτήστε στο κατάστημα από όπου αγοράσατε το προϊόν ή, αν αυτό ισχύει στην περίπτωσή σας, ακολουθήστε την ισχύουσα νομοθεσία ή το ισχύον συμφωνητικό. Η ένδειξη στα ηλεκτρικά και ηλεκτρονικά προϊόντα ενδέχεται να εφαρμόζεται μόνο στις τρέχουσες χώρες-μέλη της Ευρωπαϊκής Ένωσης.

Εκτός της Ευρωπαϊκής Ένωσης

Αν επιθυμείτε να απορρίψετε μεταχειρισμένα ηλεκτρικά και ηλεκτρονικά προϊόντα και βρίσκεστε εκτός της Ευρωπαϊκής Ένωσης, επικοινωνήστε με τις τοπικές αρχές σας και ενημερωθείτε σχετικά με τη σωστή μέθοδο απόρριψης.



Για την Ε.Ε.: Ο διαγραμμένος κάδος με τις ρόδες παραπέμπει στο ότι οι χρησιμοποιημένες μπαταρίες δεν πρέπει να απορρίπτονται μαζί με τα γενικά οικιακά απορρίμματα! Λειτουργεί ένα ξεχωριστό σύστημα συλλογής για τις χρησιμοποιημένες μπαταρίες, ώστε να υπάρχει δυνατότητα ορθής διαχείρισης και ανακύκλωσης σύμφωνα με τη νομοθεσία.

Σύμφωνα με την Ευρωπαϊκή Οδηγία 2006/66/ΕΕ, οι μπαταρίες δεν πρέπει να διατίθενται εσφαλμένα. Πρέπει να διαχωρίζονται για να συλλέγονται ξεχωριστά από τις τοπικές υπηρεσίες.