

Büyük Format Ekran

Kullanıcı Kılavuzu

MultiSync V552

MultiSync V652

İçindekiler

UYUMLULUK BİLDİRİMİ	Türkçe-1
Önemli Bilgi	Türkçe-2
DİKKAT	Türkçe-2
UYARI	Türkçe-2
Güvenlik Uyarıları, Bakım & Tavsiye Edilen Kullanım	Türkçe-3
Güvenlik Uyarıları ve Bakım	Türkçe-3
Tavsiye Edilen Kullanım	Türkçe-3
Ergonomi	Türkçe-3
LCD Paneli Temizleme	Türkçe-3
Kabinin Temizlenmesi	Türkçe-3
İçindekiler	Türkçe-4
Kurulum	Türkçe-5
Montaj Aksesuarlarının Eklenmesi	Türkçe-6
Parçaların İsmi ve Fonksiyonları	Türkçe-8
Kontrol Paneli	Türkçe-8
Terminal Paneli	Türkçe-9
Uzaktan Kumanda	Türkçe-11
Uzaktan Kumanda için Çalışma Aralığı	Türkçe-12
Kurulum	Türkçe-13
Bağlantılar	Türkçe-15
Kablolama Şeması	Türkçe-15
Kişisel Bilgisayar Bağlamak	Türkçe-16
HDMI çıkışına sahip DVD Oynatıcı veya Bilgisayar Bağlanması	Türkçe-16
DisplayPort ile bir bilgisayarı bağlamak	Türkçe-16
Temel Çalışma	Türkçe-17
Power ON - OFF (Güç AÇIK ve KAPALI) Modları	Türkçe-17
Güç Göstergesi	Türkçe-18
Güç İdaresini Kullanma	Türkçe-18
Picture Aspect (Görüntü Oranı)	Türkçe-18
OSD Bilgisi	Türkçe-19
Picture Mode (Resim Modu)	Türkçe-19
OSD (Ekran Üstü) Kontroller	Türkçe-20
PICTURE (RESİM)	Türkçe-21
ADJUST (AYAR)	Türkçe-21
AUDIO (Ses)	Türkçe-22
SCHEDULE (Program)	Türkçe-22
PIP	Türkçe-23
OSD	Türkçe-23
MULTI DISPLAY (Çoklu Ekran)	Türkçe-24
DISPLAY PROTECTION (Ekran Koruyucu)	Türkçe-26
ADVANCED OPTION (Gelişmiş Opsiyon)	Türkçe-27
Uzaktan Kumanda Fonksiyonu	Türkçe-30
RS-232C Uzaktan Kumanda ile LCD monitöre kumanda etmek	Türkçe-32
LCD monitörün LAN kontrol ile kontrol edilmesi	Türkçe-34
Ağ Bağlantısı	Türkçe-34
HTTP Tarayıcı Kullanarak Ağ Ayarları	Türkçe-34
Özellikler	Türkçe-39
Sorun Giderme	Türkçe-40
Özellikler - V552	Türkçe-41
Özellikler - V652	Türkçe-42
Pin Tayini	Türkçe-43
İmalatçıya ait geri dönüşüm ve enerji bilgileri	Türkçe-44

UYUMLULUK BİLDİRİMİ

Bu cihaz FCC Kuralları Bölüm 15 ile uyumludur. Çalıştırma aşağıdaki iki koşula bağlıdır. (1) Bu cihaz zararlı interferansa sebep olmaz ve (2) bu cihaz gelen interferansları istenilmeyen çalışmaya sebep olsa bile almalıdır.

A.B.D Sorumlusu:	NEC Display Solutions of America, Inc.
Adres:	500 Park Boulevard, Suite 1100
	Itasca, Illinois 60143
Tel. No.:	(630) 467-3000

Ürün Tipi:	Monitör
Equipment Classification:	B Sınıfı Cihaz
Model:	MultiSync V552 (V552) MultiSync V652 (V652)



Yukarıda belirtilen cihazın FCC Kurallarında belirlenen teknik standartlara uygun olduğunu bildiririz.

FCC Bilgisi

- Radyo ve televizyon alımı ile interferans yaratmamak için bu renkli monitör birlikte verilen kabloları kullanın.
(1) FCC uygunluğunu sağlamak için lütfen sağlanan veya dengi bir güç kablosu kullanın.
(2) Lütfen sağlanmış olan korumalı video sinyal kablosunu, DVI-D – DVI-D kablosunu kullanın.
- Bu cihaz test edilmiş ve FCC Kuralları bölüm 15'e giren B Sınıfı dijital aygıt limitlerine uygun olduğu saptanmıştır. Bu limitler bulunulan yerde zararlı interferanslara karşı güvenilir koruma sağlamak için tasarlanmıştır. Bu cihaz radyo frekans enerjisi yaratır, kullanır ve yayabilir ve eğer talimatlara uygun olarak kurulmaz ve kullanılmazsa radyo iletişimine zararlı interferans yaratabilir. Bununla birlikte, belirli bir kurulumda intereferans olmayacağını garantisizdir. Eğer bu cihaz, radyo veya televizyon alımına cihazın açılması ve kapatılması ile belirlenebilen zararlı interferansa sebep olursa, kullanıcı interferansı aşağıdaki önlemlerden bir veya birkaçı ile düzeltmeyi deneyebilir.
 - Alıcı antenin yönünü veya yerini değiştirin.
 - Alıcı ile cihaz arasındaki mesafeyi arttırın.
 - Cihazı, alıcının bağlı olduğu devreden farklı bir devreye bağlı bir prize takın.
 - Yardım için satıcınıza veya deneyimli bir radyo/TV teknisyenine başvurun.

Eğer gerekliyse, kullanıcı ilave öneriler için satıcı veya deneyimli bir radyo/televizyon teknisyenine başvurabilir. Kullanıcı, Federal İletişim Komisyonu (Federal Communication Commision) tarafından hazırlanan aşağıdaki kitapçığı faydalı bulabilir: "How to Identify and Resolve Radio-TV Interference Problems" (Radyo-TV Interferans Problemlerini Belirleme ve Çözme). Bu kitapçık U.S. Government Printing Office, Washington, D.C., 20402'den sağlanabilir, Stok No. 004-000-00345-4.

Windows, Microsoft Corporation'ın kayıtlı ticari markasıdır.

NEC, NEC Corporation'ın kayıtlı ticari markasıdır.

OmniColor, NEC Display Solutions Europe GmbH'in AB ülkeleri ve İsviçre'de kayıtlı ticari markasıdır.

DisplayPort ve DisplayPort Uyumluluk Logosu Amerika Birleşik Devletleri ve diğer ülkelerde Video Electronics Standards Association'a ait ticari markalardır.

Trademark PJLink Japonya, Amerika Birleşik Devletleri ve diğer ülkelerde ve bölgelerde ticari marka hakları için uygulanan bir ticari markadır.

CRESTRON ve ROOMVIEW Amerika Birleşik Devletleri ve diğer ülkelerde Crestron Electronics, Inc.'in tescilli ticari markalarıdır.

Diğer tüm markalar ve ürünler, sahiplerinin ticari markaları veya kayıtlı ticari markalarıdır.



HDMI ve HDMI High-Definition Multimedia Interface terimleri ve HDMI Logosu Amerika Birleşik Devletleri ve diğer pleklerde HDMI Licensing LLC'ye ait ticari markalar veya tescilli ticari markalardır.



Önemli Bilgi



DİKKAT



YANGIN VEYA ŞOK TEHLİKESİNİ ÖNLEMEK İÇİN, CİHAZ YAĞMUR YA DA NEME MARUZ KALMAMALIDIR. AYRICA, BU CİHAZIN POLARİZE FİŞİNİ UÇLAR TAM OTURMADIĞI TAKDİRDE BİR UZATMA KABLOSU YA DA BAŞKA PRİZLERDE KULLANMAYIN.

İÇERİSİNDE YÜKSEK VOLTAJLI BİLEŞENLER BULUNDUĞU İÇİN KASAYI AÇMAKTAN KAÇININ. SERVİS İÇİN YETKİLİ SERVİS PERSONELİNE BAŞVURUN.



UYARI



UYARI: ELEKTRİK ŞOKU RİSKİNİ AZALTMAK İÇİN, GÜÇ KABLOSUNUN PRİZDEN ÇEKİLDİĞİNDEN EMİN OLUN. BİRİME GİDEN GÜCÜN TAMAMEN KESİLDİĞİNDEN EMİN OLMAK İÇİN, LÜTFEN GÜÇ KABLOSUNU AC PRİZİNDEN ÇEKİN. KAPAĞI (VEYA ARKASINI) AÇMAYIN. İÇ KISIMDA KULLANICININ İLGİLENEBİLECEĞİ HERHANGİ BİR PARÇA BULUNMAMAKTADIR. SERVİS İÇİN YETKİLİ SERVİS PERSONELİNE BAŞVURUN.



Bu sembol, kullanıcıyı cihazın içindeki izole edilmemiş voltajın elektrik şoku yaratabilecek büyüklükte olduğu konusunda uyarır. Bu yüzden, cihazın içerisindeki herhangi bir parçaya temas etmek tehlikelidir.



Bu sembol, kullanıcıyı bu cihazın kullanımı ve bakımı ile ilgili önemli belgelerin pakete dahil olduğu konusunda bilgilendirir. Bu yüzden, herhangi bir soruna yol açmamak için dikkatle okunmalıdır.

DİKKAT: Lütfen bu monitör ile birlikte sağlanmış olan güç kablosunu aşağıdaki tabloya uygun şekilde kullanın. Eğer monitörden içinden güç kablosu çıkmadıysa satıcınıza başvurun. Diğer tüm durumlarda lütfen AC voltaja uygun, ülkenizdeki güvenlik standartlarına uygun ve onaylanmış güç kablosu kullanın.

Fiş Tipi	Kuzey Amerika	Kıta Avrupası	İngiltere	Çin	Japon
Fiş Şekli					
Bölge	ABD/Kanada	AB (İngiltere dışında)	İngiltere	Çin	Japonya
Voltaj	120*	230	230	220	100

* Monitörü AC 125-240V güç kaynağı ile kullanırken, kullanılan AC güç kaynağının sağladığı voltaja uygun güç kablosu kullanın.

NOT: Bu ürüne sadece satın alındığı ülkede servis verilebilir.

- Bu ürünün amaçlanan birincil kullanımı ofis veya ev ortamında Teknik Bilgi Ekipmanı olarak kullanımdır.
- Ürün bir bilgisayara bağlanmak içindir ve televizyon yayın sinyallerini göstermek amacıyla üretilmemiştir.



Güvenlik Uyarıları, Bakım & Tavsiye Edilen Kullanım

MULTI-FONKSİYON MONİTÖRÜ KURARKEN VE KULLANIRKEN EN İYİ PERFORMANS İÇİN LÜTFEN AŞAĞIDAKİ NOKTALARA DİKKAT EDİN:

- MONİTÖRÜ AÇMAYIN.** İç kısımda kullanıcının ilgilenebileceği herhangi bir parça bulunmamaktadır ve kapağı açmak ya da çıkartmak sizi ciddi şok tehlikeleri veya diğer risklere maruz bırakabilir. Tüm bakım işleri için yetkili servis elemanlarına başvurun.
 - Kasaya herhangi bir sıvı dökmeyin ya da monitörünüzü su yakınında kullanmayın.
 - Tehlikeli voltaj noktalarına temas ederek zararlı ya da öldürücü olabileceği için ve elektrik şoku, yangın ya da cihaz arızasına yol açabileceği için kasadaki yuvalara herhangi bir cisim sokmayın.
 - Güç kablosu üzerine ağır cisimler koymayın. Kablodaki hasar, şok ya da yangına yol açabilir.
 - Monitörün düşmesine ve ciddi şekilde hasar görmesine sebep olabileceği için bu ürünü eğimli ya da dengesiz taşıyıcı, stand veya masa üzerine yerleştirmeyin.
 - Bu ürünü uzun bir süre boyunca yukarı doğru, aşağı doğru veya ters olarak monte etmeyin, aksi taktirde ekranı kalıcı olarak zarar görebilir.
 - Kullanacağınız güç kablosu ülkenizdeki güvenlik standartlarına uygun ve onaylanmış olmalıdır. (H05VV-F 3G 1mm² Avrupa'da kullanılmaktadır).
 - İngiltere'de bu monitörle birlikte, BS onaylı, (13A) sigortalı fişi olan güç kablosu kullanın.
 - Monitörün üzerine herhangi birşey koymayın ve monitörü dışarıda kullanmayın.
 - Güç kablosunu kıvrımayın, katlamayın veya başka yolla zarar vermeyin.
 - Camı kırılırsa dikkatli olun.
 - Monitörün üzerine delik açmayın.
 - Monitörü yüksek sıcaklıkta, nemli, tozlu ya da yağlı alanlarda kullanmayın.
 - Eğer monitör veya camı kırılırsa, sıvı kristale dokunmayın ve dikkatli olun.
 - Isının düzgün olarak dağılması için, monitörün etrafında yeterli havalandırma alanı olmasına dikkat edin. Havalandırma boşluklarını kapatmayın ya da monitörü radyatör veya diğer ısı kaynaklarının yakınına yerleştirmeyin. Monitörün üzerine hiçbir şey koymayın.
 - Güç kablosu, sistemi güç kaynağından ayırmanın birincil yoludur. Monitör, kolayca erişilebilen bir prize yakın olarak kurulmalıdır.
 - Bu ürünü, arka tutamağına ip veya kablo bağlayarak taşımayın ya da monte etmeyin. Bu ürünü arka tutamağını kullanarak monte etmeyin veya sabitlemeyin. Düşebilir ve kişisel yaralanmalara sebep olabilir.
 - Taşıırken dikkatli olun. Ambalajı taşıma için saklayın.
 - Eğer devamlı olarak bir soğutma fanı kullanıyorsanız ayda en az bir kere havalandırma deliklerinin temizlenmesi önerilir.
 - Cihaz güvenilirliği için, arka kasadaki delikleri kirden ve tozdan arındırmak için en az yılda bir kere temizleyin.
 - LAN kablosu kullanırken, aşırı gerilime sahip olabilecek kablolama ile çevresel aygıtlara bağlantı yapmayın.
 - Monitörü ani sıcaklık ve nem değişiklikleri altında kullanmayın veya klimadan gelen soğuk havanın doğrudan monitöre gelmesinden kaçının, bunlar monitörün ömrünü kısaltabilir veya yoğunlaşmaya sebep olabilir. Yoğuşma olduğu takdirde yoğunlaşma geçene kadar monitörün fişini çekin.
- TV*'ye bağlanma
- Kablo dağıtım sistemi, ANSI/NFPA 70, Ulusal Elektrik Yasası (NEC), özellikle Bölüm 820.93, Koaksiyel Kablonun Dış İletken Bendajının Topraklanması'na uygun şekilde topraklanmalıdır.
 - Ekranın eş eksenli kablosu apartmanın topraklamasına bağlı olmalıdır.

Aşağıdaki durumlarda, monitörünüzü hemen fişten çekin ve servis için yetkili servis personeline başvurun.

- Güç kaynağı kablosu ya da fişi hasar gördüğünde.
- Monitörün üstüne sıvı döküldüğünde veya içine herhangi bir nesne düştüğünde.
- Monitör yağmur veya suya maruz kaldığında.
- Monitör düştüğünde veya kasası hasar gördüğünde.
- Eğer çatlak veya doğal olmayan sallantı gibi yapısal hasarlar fark ederseniz.
- Monitör, kullanım talimatlarına uymaya rağmen normal çalışmıyorsa.

Tavsiye Edilen Kullanım

- En iyi performans için 20 dakika ısınmasını bekleyin.
- Gözlerinizi periyodik olarak en az 5 feet. uzaktaki bir nesneye odaklayarak dinlendirin. Sık sık göz kırpın.
- Parlama ve yansımaları en aza indirmek için monitörü pencere ve diğer ışık kaynaklarına 90° açı ile yerleştirin.
- LCD monitörün yüzeyini tiftiksiz, aşındırıcı olmayan bir bez ile temizleyin. Temizleme solüsyonları veya cam temizleyici kullanmayın!
- Okunabilirliği arttırmak için monitörün parlaklık, kontrast ve keskinlik kontrollerini ayarlayın.
- Görüntü sabitlenmesini engellemek için (görüntü sonrası efektleri) monitörde sabit desenleri uzun süre görüntülemekten kaçının.
- Düzenli göz kontrolü yaptırın.

Ergonomi

Maksimum ergonomik fayda sağlamak için aşağıdakileri tavsiye ederiz.

- Standart sinyallerle belirlenmiş Boyut ve Konum kontrollerini kullanın.
- Önceden belirlenmiş Renk Ayarlarını kullanın.
- Titreşimsiz sinyaller kullanın.
- Görülmesi zor olacağı ve yetersiz kontrast yüzünden göz yorgunluğuna sebep olabileceği için, koyu arka fon üzerinde birincil renk olarak maviyi kullanmayın.
- Ekrandan gelecek rahatsız edici yansımalarından kaçınmak amacıyla kontrollü aydınlatma ortamlarında eğlence amaçlı kullanım için uygundur.

LCD Paneli Temizleme

- Likit kristal panel tozlandığında yumuşak bir bezle hafifçe silin.
- Lütfen LCD paneli sert malzeme ile ovmayın.
- Lütfen LCD yüzeyi üzerine baskı uygulamayın.
- Lütfen LCD yüzeyinde bozulma ve renk solmasına neden olabilecek OA temizleyici kullanmayın.

Kabinin Temizlenmesi

- Güç kablosunu çekin.
- Kabini yumuşak bir bezle hafifçe silin.
- Kabini temizlemek için bezi nötr bir deterjan ve su ile ıslatın, kabini silin ve kurulayın.

NOT: Benzen tineri, alkalin deterjan, alkollü deterjanlar, cam temizleyici, pasta, cila temizleyici, sabun tozu veya böcek ilacı ile TEMİZLEMİYİN. Kauçuk veya vinil uzun bir süre boyunca kabin ile temasta olmamalıdır. Bu tür sıvılar ve materyaller boyanın bozulmasına, çatlamasına veya soyulmasına sebep olabilir.

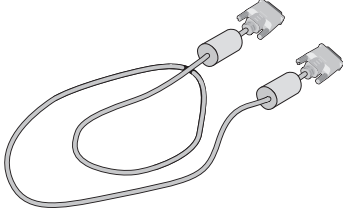
* Satın aldığınız ürün bu özelliğe sahip olmayabilir.

İçindekiler

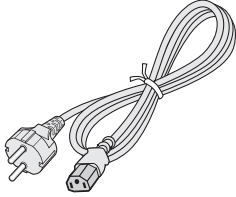
Yeni MultiSync monitör kutunuz* aşağıdakileri içermelidir:

- LCD monitör
- Güç Kablosu*¹
- Video Sinyal Kablosu
- Kablosuz Uzaktan Kumanda ve AA Piller
- Kurulum Kılavuzu

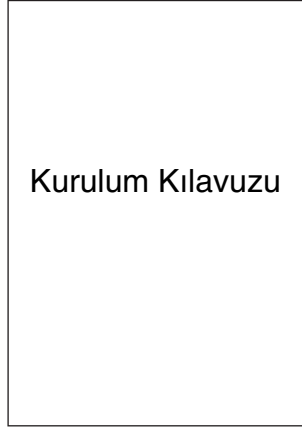
- CD-ROM
- Kelepçe x 3 (V552)/ x 1 (V652)
- Pullu vida (M4 x 10) x 3 (V552)/ x 1 (V652)
- Opsiyonel destek için parmakla döndürülen vida x 2*²



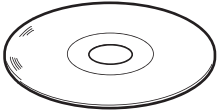
Video Sinyal Kablosu
(DVI-D - DVI-D kablosu)



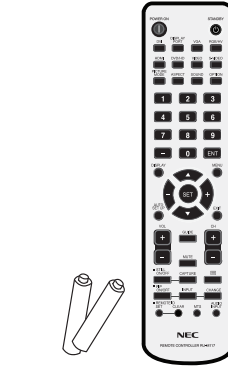
Güç Kablosu*¹



Kurulum Kılavuzu



CD-ROM



Kablosuz Uzaktan Kumanda
ve AA Piller



Opsiyonel destek için
parmakla döndürülen
vida x 2*²



Pullu vida (M4 x 10)
x 3 (V552)/ x 1 (V652)



Kelepçe x 3 (V552)/
x 1 (V652)

* Monitörü taşımak veya bir yere göndermek için orijinal kutusunu ve ambalaj malzemesini saklamayı unutmayın.

*¹ Mevcut güç kablosunun tipi ve numarası LCD monitörün gönderileceği yere bağlı olacaktır. Birden fazla güç kablosu dahil ise, lütfen prizdeki AC voltaja uygun, ülkenizdeki güvenlik standartlarına uygun ve onaylanmış güç kablosu kullanın.

*² Sadece V552.

Kurulum

Bu cihaz Masaüstü Desteği veya destek için diğer montaj aksesuarları olmadan kullanılamaz veya montajlanamaz. Doğru montaj için eğitimli, NEC yetkili personeli kullanılması önerilir. NEC standart montaj prosedürlerini kullanmamak ekipman hasarına veya kullanıcı veya montajcı yaralanmasına neden olabilir. Ürün garantisi uygun olmayan kurulum nedeniyle olan hasarları kapsamaz. Bu tavsiyelere uymamak garanti iptali ile sonuçlanabilir.

Montaj

Monitörü tek başınıza MONTAJLAMAYIN. Lütfen satıcıya danışın. Doğru montaj için eğitimli, nitelikli tekniker kullanılması önerilir. Lütfen birimin montajlanacağı yeri kontrol edin. Duvara veya tavana montajlama müşterinin sorumluluğundadır. Bütün duvarlar veya tavanlar birimin ağırlığını destekleyecek kapasitede değildir. Ürün garantisi uygun olmayan montaj, şeklini değiştirme veya doğal afetler nedeniyle olan hasarı karşılamaz. Bu tavsiyelerle uyan hatalar garanti iptali ile sonuçlanabilir.

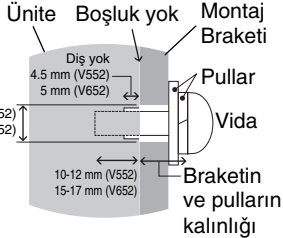
Havalandırma boşluklarını montaj aksesuarları veya diğer aksesuarlar ile KAPATMAYIN.

NEC Kalifiye Personeli için:

Güvenli montajı garantilemek için birimi montajlamak için iki veya daha fazla braket kullanın. Birimi montaj yerine en az iki noktadan montajlayın.

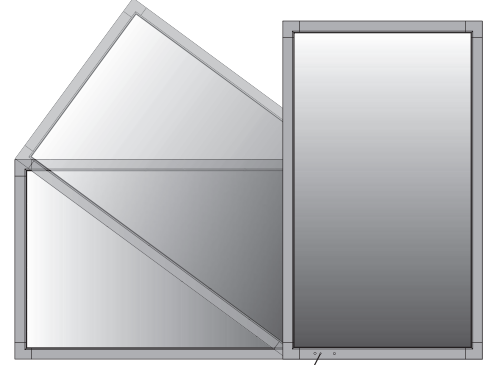
Duvara veya tavana montajlarken lütfen aşağıdakilere dikkat edin

- NEC tasdikli dışında montaj aksesuarları kullanıyorsanız VESA- uyumlu (FDMLv1) montaj methoduyla uyumlu olmalıdır.
- NEC, Kuzey Amerika'da UL1678 standardı ile uyumlu montaj arayüzü kullanılmasını önerir.
- **V552:** NEC M6 ebadında vidalar kullanıldığında şiddetle tavsiye eder (10-12 mm + braket ve pulların boyunda kalınlık) altında ϕ 8.5 mm (V552) altında ϕ 10.0 mm (V652) Eğer 10-12 mm'den uzun vidalar kullanıyorsanız deliğin derinliğini kontrol edin. Önerilen Bağlama Gücü: 470 - 635 N•cm) Braket deliği ϕ 8.5 mm altında olmalıdır.
- **V652:** NEC M8 ebatında vidalar kullanıldığında şiddetle tavsiye eder (15 -17 mm + braket boyunda kalınlık) Eğer 15-17 mm'den uzun vidalar kullanıyorsanız deliğin derinliğini kontrol edin. Önerilen Bağlama Gücü: 1125 - 1375 N•cm) Braket deliği ϕ 10.0 mm altında olmalıdır.
- Montajdan önce, montaj yerinin birimin ağırlığını destekleyecek kadar güçlü olduğunu kontrol edin böylece birim zarar görmeyecektir.
- Detaylı bilgi için montaj ekipmanlarının içerdiği talimatlara başvurun.
- Monitör ve braket arasında boşluk olmadığından emin olun.
- Uzun süre boyunca video duvarı konfigürasyonunda kullanıldığında, sıcaklık değişiklikleri sebebiyle ekranda hafif genişlemeler olabilir. Bu sebepten dolayı ekranların komşu kenarları arasında bir milimetreden fazla boşluk bırakılması tavsiye edilir.



Oryantasyon

- Ekranı dikey pozisyonda kullanırken, monitör saat yönünde yerleştirilmeli böylece sol taraf yukarı hareket ettirilir, sağ taraf alta hareket ettirilir. Bu doğru havalandırma sağlayacaktır ve monitörün kullanım süresini arttıracaktır. Uygunsuz havalandırma monitörün kullanım süresini kısaltabilir.



LED Göstergesi

Montaj Yeri

- Tavan ve duvar monitör ve montaj aksesuarlarını destekleyecek kadar güçlü olmalıdır.
- Bir kapının ya da kapağın çarpabileceği yerlere birimi MONTAJLAMAYIN.
- Birimin güçlü vibrasyonlara ve toza maruz kalacağı yerlere MONTAJLAMAYIN.
- Ana güç kaynağının binaya girdiği yere yakın MONTAJLAMAYIN.
- İnsanların kolayca birimi veya montaj aletlerini çalabilecekleri ve asılacakları yerlere montajlamayın.
- Gömme bir alana montajlarken, duvar gibi, monitör ve duvar arasında doğru havalandırma için en az 4 inç (100 mm) alan bırakın.
- Monitör çevresinde uygun havalandırma veya klima sağlayın böylece ısı doğru bir biçimde birimden ve montaj aletlerinden uzaklaşır.

Tavana montajlama

- Tavanın, birimin ağırlığını ve montaj aletlerini depremlere, beklenmeyen vibrasyonlara ve diğer harici güçlere karşı destekleyecek kadar güçlü olduğundan emin olun.
- Birimin tavanda destek kirişi gibi sert bir yapıya montajlandığından emin olun. Cıvata, yaylı kilit rondela, rondela ve somunla monitörü sağlama alın.
- Destekleyici iç yapısı olmayan alanlara MONTAJLAMAYIN. Montaj için tahta vida veya demir vida KULLANMAYIN. Birimi süslü veya sallanan eşyalara MONTAJLAMAYIN.

Bakım

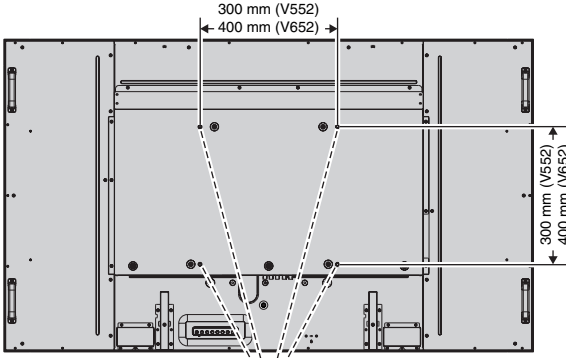
- Kayıp vidaları, yarıkları, tahrifatları veya montaj eltilerinde meydana gelebilecek diğer problemleri periyodik olarak kontrol edin. Eğer bir problem tespit edilirse lütfen servis için yetkili personele başvurun.
- Montaj yerini zamanla olabilecek hasarlar veya güçsüzlükler için düzenli kontrol edin.

Montaj Aksesuarlarının Eklenmesi

Monitör, VESA montaj sistemi ile kullanılmak için tasarlanmıştır.

1. Montaj Aksesuarlarının Eklenmesi

Aksesuarları takarken monitörü sarsmamaya dikkat edin.



VESA Montaj Ara yüzü

Montaj aksesuarları, monitör yüzü pozisyondayken takılabilir. Ekran yüzüne zarar vermektan kaçınmak için koruyucu örtüyü LCD altından masaya serin. Koruyucu örtü LCD etrafında orijinal paketinde sarıdır. Masanın üzerinde monitöre hasar verebilecek bir şey olmadığından emin olun.

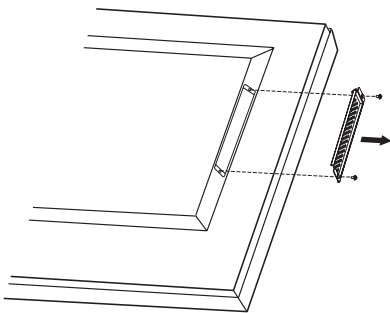
NEC tasdikli dışında montaj aksesuarları kullanıyorsanız VESA- uyumlu montaj metoduyla uyumlu olmalıdır.

- NOT:**
- Monitörü yüz üstü veya tepe üstü bir saatten daha uzun süre bırakmayın, bunu yapmak ekran performansını negatif yönde etkileyebilir.
 - Montaj öncesinde, monitörü yeterli alana sahip düz bir zemine yerleştirdiğinizden emin olun.

2. Opsiyon Kartını Kullanma

1. Ana güç anahtarını kapatın.
2. Takılmış olan vidaları çıkartarak, takılı yuva kapağını sökün (Şekil 1).
3. Opsiyon kartını monitörün içine takın.

- NOT:**
- Mevcut opsiyon kartları için lütfen satıcınızla temasa geçin.
 - Opsiyonel kartı vidalarla sabitlemeden önce değiştirmek için aşırı güç uygulamayın.
 - Kartın yuvaya doğru yönde sokulduğundan emin olun.



Şekil 1

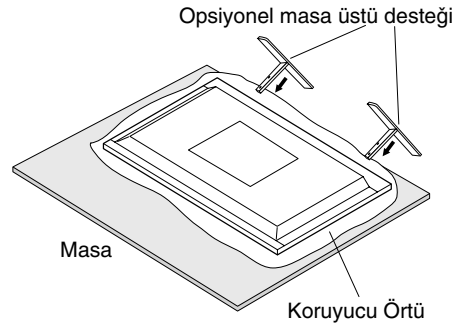
3. Opsiyonel masa üstü desteğini kurmak ve çıkartmak

UYARI: Desteğin kurulması ve çıkartılması V552 için iki veya daha fazla kişi, V652 için dört veya daha fazla kişi tarafından yapılmalıdır.

Kurmak için destek veya montaj aletleriyle birlikte gelen talimatları takip edin. Sadece üretici firma tarafından tavsiye edilen cihazları kullanın.

NOT: V552 için, SADECE monitörle birlikte verilen kelebek vidaları kullanın. V652 için, opsiyonel masa üstü destek ile birlikte verilen kelebek vidaları kullanın.

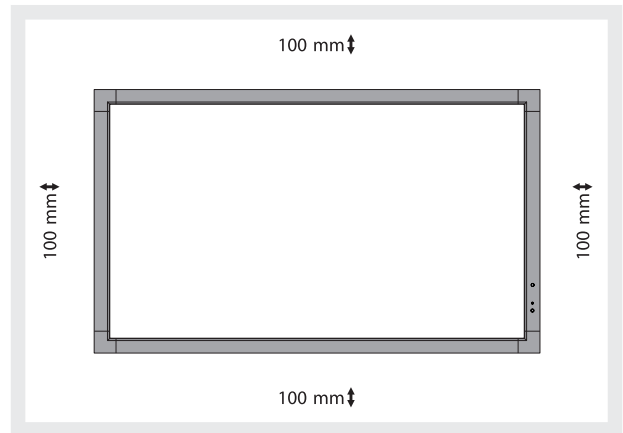
LCD monitörü monte ederken, parmaklarınızın ezilmemesi için üniteyi dikkatle kaldırın.



NOT: V552 için, desteği ayağın uzun kenarı ile bakacak şekilde monte edin. V652 için, desteği destek yüzeyine basılmış ok yönünde monte edin. V552 için ST-4620 ve V652 için de ST-651 kullanın.

4. Havalandırma Gereksinimleri

Ekli veya gömme bir alana monte edilirken ısının yayılmasını sağlamak için monitör ve eklenti arasında aşağıda gösterildiği gibi yeterli boşluk bırakın.



Monitör çevresinde uygun havalandırma veya klima sağlayın böylece ısı doğru bir biçimde birimden ve montaj aletlerinden uzaklaşır, özellikle monitörü çoklu ekranda kullanıyorsanız.

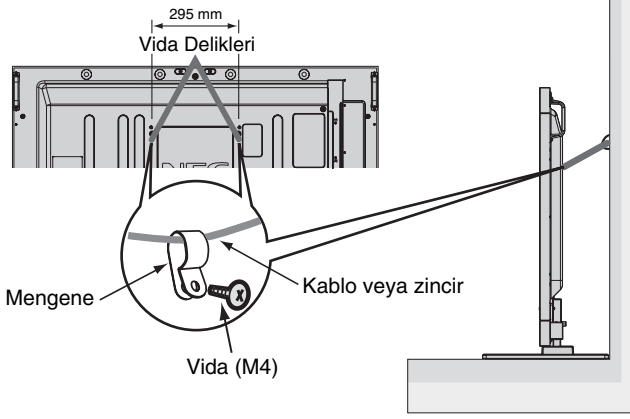
NOT: Dahili hoparlörlerin ses kalitesi odanın akustiğine göre farklılık gösterir.

5. Sarsmanın Önlenmesi

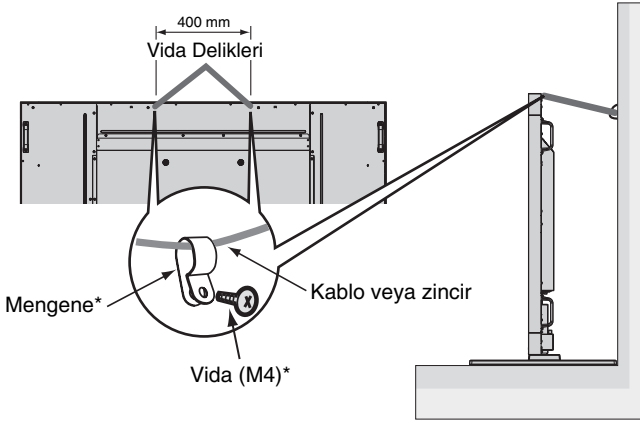
Ekranı opsiyonel masaüstü desteği ile kullanırken LCD'yi bir kablo veya monitörün düşmesini engellemek için monitörün ağırlığını destekleyebilecek bir zincir kullanarak bir duvara bağlayın. Kabloyu veya zinciri sağlanan mengenerler veya vidaları kullanarak monitöre bağlayın.

V652 için, kelepçeler ve vidalar opsiyonel masa üstü destek ile birlikte verilmektedir.

V552



V652



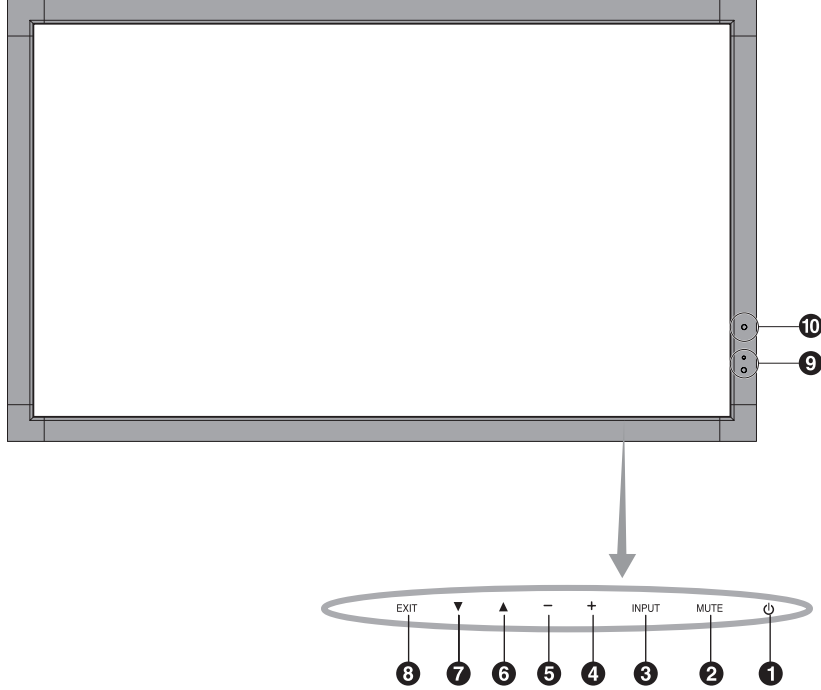
*: opsiyon desteğe dahildir.

LCD monitörü duvara takmadan önce duvarın monitörün ağırlığını destekleyeceğinden emin olun.

Kabloyu veya zinciri, LCD'yi hareket ettirmeden önce duvardan kaldırdığınızdan emin olun.

Parçaların İsmi ve Fonksiyonları

Kontrol Paneli



1 POWER (GÜÇ) düğmesi

Gücü açar/kapatır. Ayrıca sayfa 17'e bakın.

2 MUTE (SESSİZ) düğmesi

Sesi AÇAR/KAPATIR.

3 INPUT (GİRİŞ) düğmesi

OSD menüsündeki SET (AYAR) düğmesinin işlevini görür. ([DVI], [DPORT], [VGA], [RGB/HV], [HDMI], [DVD/HD], [SCART], [VIDEO1], [VIDEO2] veya [S-VIDEO] arasında geçiş yapar). Bunlar sadece giriş için mevcuttur, fabrika ayarlı isimleri ile gösterilmiştir.

4 PLUS (ARTI) düğmesi

OSD menüsü ile ayarı artırmak için (+) düğmesi işlevini görür. OSD menüsü kapatıldığında ses çıkış seviyesini artırır.

5 MINUS (EKSi) düğmesi

OSD menüsü ile ayarı azaltmak için (-) düğmesi işlevini görür. OSD menüsü kapatıldığında ses çıkış seviyesini azaltır.

6 UP (YUKARI) düğmesi

OSD menüsü kapatıldığında OSD menüsünü aktive eder. OSD menüsüyle ayarı seçmek için seçili alanı yukarı hareket ettirerek ▲ tuşu işlevi görür.

7 DOWN (AŞAĞI) düğmesi

OSD menüsü kapatıldığında OSD menüsünü aktive eder. OSD menüsüyle ayarı seçmek için seçili alanı aşağı hareket ettirerek ▼ tuşu işlevi görür.

8 EXIT (ÇIKIŞ) düğmesi

OSD menüsü kapatıldığında OSD menüsünü aktive eder. OSD menüsüyle bir önceki menüye dönerek ÇIKIŞ tuğu işlevini görür.

9 Uzaktan kumanda algılayıcısı ve Güç Göstergesi

Uzaktan kumandadan sinyal alır (kablosuz uzaktan kumandayı kullanırken). Ayrıca bkz. Sayfa 12. LCD monitör aktif moddayken yeşil renk ışık verir*. LCD POWER OFF (Güç Kapalı) modundayken kırmızı renk ışık verir. Monitör Güç Tasarrufu Modundayken kehribar rengi olarak yanar. "SCHEDULE SETTINGS" (PROGRAM AYARLARI) fonksiyonlu Güç Beklemede durumundayken yeşil ve kehribar rengi sırayla yanıp söner. Monitör içindeki bir bileşenin hasarı tespit edildiğinde indikatör ışığı kırmızı olarak yanıp söner.

* "POWER INDICATOR" (GÜÇ GÖSTERGESİ)'nde (bkz. sayfa 25) "OFF" (KAPALI) seçilmişse, LCD monitör çalışırken LED yanmayacaktır.

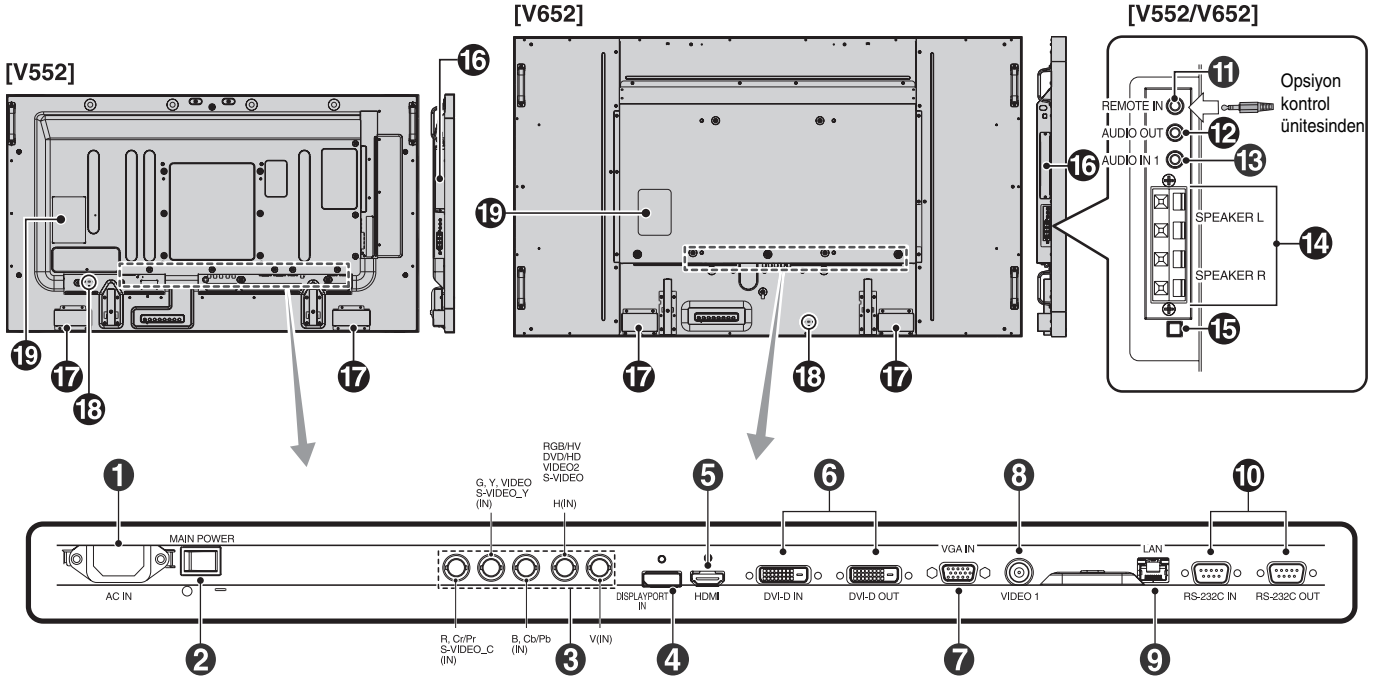
10 ORTAM IŞIĞI SENSÖRÜ

Ortam aydınlatmasını algılayarak, monitörün çok daha keyifli izleme sağlayacak şekilde otomatik olarak parlaklık ayarı yapmasını sağlar. Bu sensörün üzerini kapatmayın. Bkz sayfa 19.

Kontrol Tuşu Kilitleme Modu

Bu kontrol tüm Kumanda Tuğu fonksiyonlarına erişimi tamamen kilitler. Kumanda tuğu kilitleme fonksiyonunu aktive etmek için, ▼ ve ▲ tuşlarına aynı anda basın ve 3 saniyeden fazla basılı tutun. Kullanıcı moduna geri dönmek için, ▼ ve ▲ tuşlarına aynı anda basın ve 3 saniyeden fazla basılı tutun.

Terminal Paneli



1 AC IN konektörü

Sağlanan güç kablosu ile bağlar.

2 Ana Güç Anahtarı

Ana gücü Açmak/Kapatmak için açma/kapatma düğmesi.

3 RGB/HV IN [R, G, B, H, V] (BNC)*

Analog RGB sinyallerinin veya diğer RGB cihazından gelen sinyallerin girişini sağlar.
Bu ayrıca DVD oynatıcı, HDTV cihazı ve Dijital Uydu Alıcısı gibi ekipmanları bağlamak içindir. Yeşil Üzerinde Sync sinyali G konektörüne bağlanabilir.
Bu giriş RGB, DVD/HD veya Video kaynağı ile kullanılabilir. Lütfen TERMINAL SETTING (TERMINAL AYARI) içinden sinyal tipini seçin.

4 DISPLAYPORT konektörü

DisplayPort sinyallerini girmek için.

5 HDMI konektörü

Dijital HDMI sinyallerini girmek için.

6 DVI konektörü (DVI-D)

GİRİŞ konektör: Bir bilgisayar ya da dijital bir RGB çıkışı olan HDTV cihazından dijital RGB sinyalleri girmek için.

* Bu konektör analog girişi desteklemez.

OUT (ÇIKIŞ) konektörü: DVI IN veya DVI sinyal girişli HDMI'dan DVI sinyal çıkışı için. (Sadece DVI sinyal, HDMI sinyal geçmez).

7 VGA IN (mini D-Sub 15 pin)

Kişisel bir bilgisayardan veya diğer RGB cihazından analog RGB sinyallerinin girişini sağlar.

8 VIDEO1 IN konektörü (BNC)

Kompozit video sinyali girişi sağlar.

9 LAN portu (RJ-45)

LAN bağlantısı. Bkz sayfa 34.

10 RS-232C (D-Sub 9 pin)

GİRİŞ konektör: RS-232C fonksiyonlarını kontrol etmek için bir bilgisayar gibi harici bir cihazdan gelen RS-232C girişini bağlayın.

OUT konektörü: RS-232C girişi bağlayın. RS-232C papatya Zinciri yoluyla çoklu MultiSync monitörleri bağlamak için.

11 REMOTE IN (UZAKTAN KUMANDA GİRİŞ) (Siyah)

Monitörünüze bağlayarak opsiyonel kablolu uzaktan kumandayı kullanın.

NOT: Belirtilmemişse bu bağlayıcıyı kullanmayın. Remote IN (Uzaktan kumanda giriş) kullandığınızda, OSD menüsündeki IR CONTROL (İR KONTROL), NORMAL olmalıdır.

12 AUDIO OUT (Mavi)

AUDIO IN 1, DPORT ve HDMI girişlerinden harici bir cihaza sesli sinyal çıkışı yapmak için (stereo alıcı, amplifikatör, vb.). Bu konektör kulaklık terminalini desteklemez.

13 AUDIO IN 1 (Mavi)

Bilgisayar, VCR veya DVD player gibi harici cihazlardan gelen ses sinyalinin girişini sağlar.

14 HARİCİ HOPARLÖR TERMINALİ

AUDIO 1, DPORT ve HDMI girişinden sesli sinyal çıkışı için. Kırmızı terminal artıdır (+). Siyah terminal eksidir (-).

Not: Bu hoparlör terminali 15W + 15W (8 ohm) hoparlör içindir.

15 Dahili/Harici Anahtar hoparlör

Dahili/harici hoparlörü açmak için anahtar.

: Dahili hoparlör : Harici hoparlör.

NOT: Dahili/Harici hoparlör anahtarını kullanırken lütfen monitörün gücünü kapatın.

16 Opsiyon kartı yuvası

Yuva 2 tipinde aksesuarlar mevcuttur. Detaylı bilgi için lütfen satıcınızla temasa geçin.

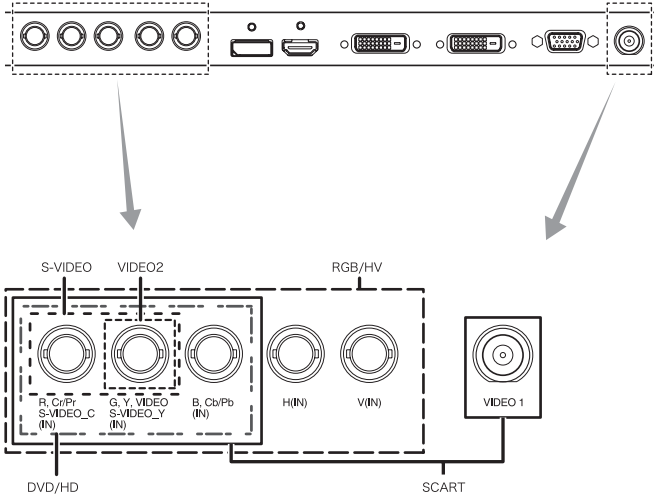
NOT: Mevcut opsiyon kartı için lütfen satıcınızla temasa geçin.

17 Dahili hoparlör

18 Kensington Kilidi

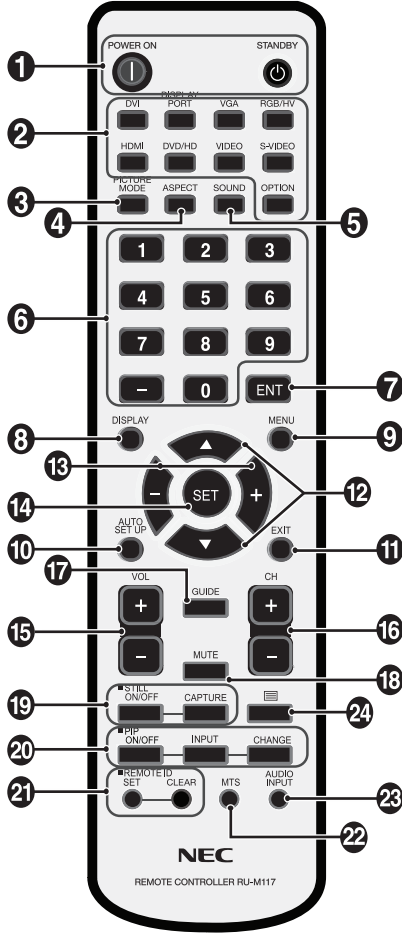
Güvenlik ve hırsızlığı önlemek için.

* BNC giriş sinyali



19 Sınıflandırma etiketi

Uzaktan Kumanda



1 POWER (GÜÇ) düğmesi

Açma/beklemeye alma düğmeleri.

2 INPUT (GİRİŞ) düğmesi

Giriş sinyalini seçer.

DVI: DVI
DISPLAYPORT: DPORT
VGA: VGA
RGB/HV: RGB/HV
HDMI: HDMI
DVD/HD: DVD/HD, SCART
VIDEO: VIDEO1, VIDEO2
S-VIDEO: S-VIDEO
OPTION (SEÇENEK): Bağlantınıza bağlıdır

3 PICTURE MODE (RESİM MODU) düğmesi

Görüntü modunu seçer, [HIGHBRIGHT], [STANDARD], [sRGB], [CINEMA], [AMBIENT1], [AMBIENT2]. Bkz sayfa 19.

HIGHBRIGHT: DVD gibi hareketli görüntüler için
STANDARD (STANDART): görüntüler için
sRGB: metin bazlı görüntüler için
CINEMA (SİNEMA): filmler için.
AMBIENT1 ve AMBIENT2: otomatik karartma özelliğini aktifleştirir. Bkz sayfa 19.

4 ASPECT (ORAN) düğmesi

Görüntü boyutunu seçer, [FULL] (TAM), [WIDE] (GENİŞ), [DYNAMIC] (DİNAMİK), [1:1], [ZOOM] (ZOOM) ve [NORMAL]. Bkz sayfa 18.

5 SOUND (SES) düğmesi

Dahili/harici hoparlörler için yapay surround ses. Surround ON (AÇIK) yapıldığında ses çıkışı devre dışıdır.

6 KEYPAD

Şifreleri ayarlamak ve değiştirmek için düğmelere basın, kanal değiştirin ve REMOTE ID'yi ayarlayın.

7 ENT düğmesi*2

8 DISPLAY (Ekran) düğmesi

Bilgi OSD'sini açar/kapatır. Bakınız sayfa 19.

9 MENU (Menü) düğmesi

Menü modunu açar/kapatır.

10 AUTO SETUP (Otomatik Kurulum) düğmesi

Otomatik kurulum menüsüne girer. Bakınız sayfa 21.

11 EXIT (ÇIKIŞ) düğmesi

OSD menüsü ile önceki menüye döner.

12 UP/DOWN (YUKARI/AŞAĞI)

OSD menüsü ile ayarı seçmek için seçili alanı yukarı veya aşağı hareket ettirmek ▲ ▼ için tuş işlevi görür. "PIP" moduna ayarlanmış küçük ekran yukarı veya aşağı hareket eder.

13 MINUS/PLUS (-/+) (Artı/Eksi) düğmesi

OSD menü ayarları içinde ayar seviyesini yükseltir veya alçaltır. "PIP" moduna ayarlanmış küçük ekran sola veya sağa hareket eder.

14 SET (Ayar) düğmesi

Seçim yapar.

15 VOLUME UP/DOWN (Ses Yukarı/Aşağı) düğmesi

Ses çıkış seviyesini yükseltir veya alçaltır.

16 CH UP/DOWN (KANAL YUKARI/AŞAĞI) düğmesi*2

17 GUIDE (Rehber) düğmesi*2

18 MUTE (SESSİZ) düğmesi

Sessiz fonksiyonunu açar/kapatır.

19 STILL düğmesi

ON/OFF (Açma/Kapama) düğmesi: Resim modunu aktive/deaktive eder.

STILL CAPTURE düğmesi: Resmi tutar.

20 PIP (Resim Resim İçinde) düğmesi

ON/OFF (Açma/Kapama) düğmesi: PIP, POP, PICTURE BY PICTURE-ASPECT (YAN YANA ORAN) ve PICTURE BY PICTURE-FULL (YAN YANA TAM) arasındaki geçişleri yapar. Bakınız sayfa 23.

INPUT (Giriş) düğmesi: "Resim resim içinde" girişi sinyalini seçer.

CHANGE (Değiştirme) düğmesi: Asıl resim ve alt resim yerine geçer.

		Alt resim										
		DVI	DPORT	VGA	RGB/HV	HDMI	DVD/HD	SCART	VIDEO1	VIDEO2	S-VIDEO	OPTION
Asıl resim	DVI	Hayır	Evet	Evet	Evet	Hayır	Evet	Evet	Evet	Evet	Evet	Hayır
	DPORT	Evet	Hayır	Evet	Evet	Evet	Evet	Evet	Evet	Evet	Evet	Evet
	VGA	Evet	Evet	Hayır	Hayır	Evet	Evet	Evet	Evet	Evet	Evet	Evet
	RGB/HV	Evet	Evet	Hayır	Hayır	Evet	Hayır	Hayır	Evet	Hayır	Hayır	Evet
	HDMI	Hayır	Evet	Evet	Evet	Hayır	Evet	Evet	Evet	Evet	Evet	Hayır
	DVD/HD	Evet	Evet	Evet	Hayır	Evet	Hayır	Hayır	Evet	Hayır	Hayır	Evet
	SCART	Evet	Evet	Evet	Hayır	Evet	Hayır	Hayır	Hayır	Hayır	Hayır	Evet
	VIDEO1	Evet	Evet	Evet	Evet	Evet	Hayır	Hayır	Hayır	Hayır	Hayır	Evet
	VIDEO2	Evet	Evet	Evet	Hayır	Evet	Hayır	Hayır	Hayır	Hayır	Hayır	Evet
	S-VIDEO	Evet	Evet	Evet	Evet	Evet	Hayır	Hayır	Hayır	Hayır	Hayır	Evet
	OPTION	Hayır	Evet	Evet	Evet	Hayır	Evet	Evet	Evet	Evet	Evet	Hayır

21 REMOTE ID düğmesi

REMOTE ID fonksiyonunu aktive eder.

22 MTS düğmesi*2

23 AUDIO INPUT (Ses Giriş) düğmesi

Ses kaynağı girişinden seçer [IN1], [DPORT], [HDMI], [OPTION]*1.

24 Menü düğmesi

Alt yazıyı etkinleştirir.

Not: Sadece VIDEO1, VIDEO2, S-VIDEO girişleri.

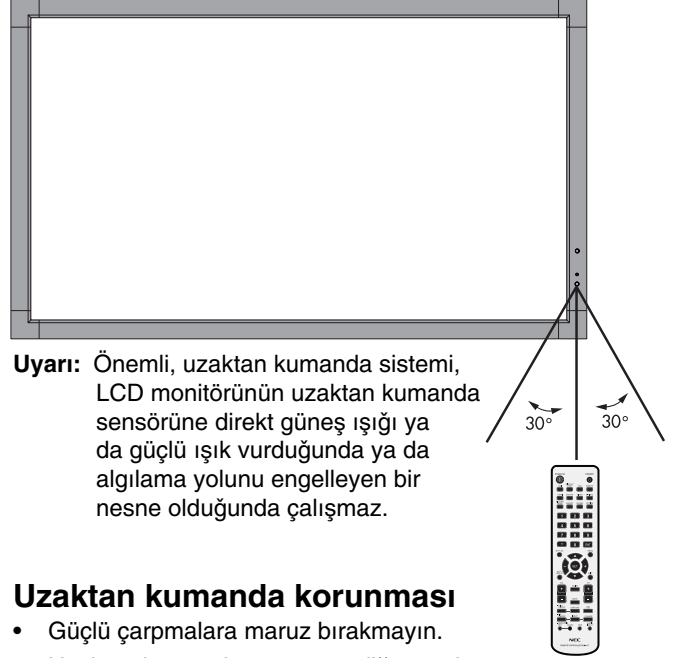
*1: Satın aldığınız ürün bu özelliğe sahip olmayabilir.

*2: Bu düğmenin işlevi hangi opsiyon kartını kullandığınıza bağlıdır. Daha fazla bilgi için opsiyon kartının kılavuzuna bakın.

Uzaktan Kumanda için Çalışma Aralığı

Düğmeye basarken uzaktan kumandanın üstünü LCD monitörün uzaktan kumanda algılayıcısına doğru tutun.

Uzaktan kumandayı uzaktan kumanda sensörüne 7 metre mesafe içinden veya 3.5 metre mesafe içinde yatay ve dikey 30° açı ile kullanın.



Uyarı: Önemli, uzaktan kumanda sistemi, LCD monitörünün uzaktan kumanda sensörüne direkt güneş ışığı ya da güçlü ışık vurduğunda ya da algılama yolunu engelleyen bir nesne olduğunda çalışmaz.

Uzaktan kumanda korunması

- Güçlü çarpmalara maruz bırakmayın.
- Uzaktan kumandanıza su ve diğer sıvıların sıçramasına izin vermeyin. Uzaktan kumanda ıslanırsa, derhal silerek kurulaşın.
- Isı ve buhardan koruyun.
- Pilleri yerleştirmeden önce, uzaktan kumandayı açmayın.

Kurulum

1. Montaj yerini belirleyin

UYARI: LCD monitörünüzün montajı yetkili bir tekniker tarafından yapılmalıdır. Daha fazla bilgi için satıcınızla temasa geçin.

UYARI: LCD MONİTÖRÜN KALDIRILMASI VEYA MONTAJI V552 İÇİN İKİ VEYA DAHA FAZLA KİŞİYLE, V652 İÇİN DÖRT VEYA DAHA FAZLA KİŞİYLE YAPILMALIDIR. Bu uyarıya uymamak LCD monitör düştüğünde yaralanmaya neden olabilir.

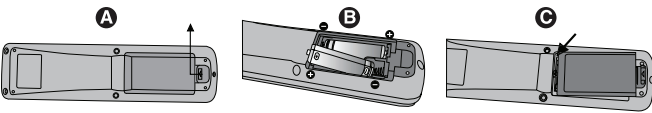
UYARI: Monitörü, üst tarafı aşağıda, aşağı doğru veya yukarı doğru pozisyonda monte etmeyin veya çalıştırmayın.

UYARI: Bu LCD'nin opsiyon kartı için fan dahil, sıcaklık sensörü ve soğutma fanı vardır. Eğer LCD çok ısınır soğutma fanı otomatik olarak devreye girecektir. Sıcaklık opsiyon kartını soğutmak için gerekli olan normal çalışma sıcaklığından düşük olmasına rağmen opsiyon kartının fanı aktif. Eğer soğutma fanı çalışırken LCD aşırı ısınır, "Caution" (Uyarı) uyarısı ortaya çıkacaktır. Eğer "Caution" (Uyarı) uyarısı ortaya çıkarsa, kullanmaya son verin ve birimi soğumaya bırakın. Soğutma fanının kullanılması erken devre hasarı olasılığını azaltacaktır ve görüntü kaybını ve "Görüntü İsrarı"nı azaltmaya yardımcı olacaktır. Eğer LCD eklenmiş bir alanda kullanıldıysa veya LCD panel koruyucu bir ekranla örtüldüyse OSD içindeki "HEAT STATUS" (Isı Durumu) kontrolünü kullanarak monitörün iç sıcaklığını ölçün (bkz. Sayfa 26). Eğer sıcaklık normal çalışma sıcaklığından fazlaysa lütfen OSD içindeki FAN CONTROL (Fan Kontrolü) menüsündeki soğutma fanını çalıştırın (bkz. Sayfa 26).

ÖNEMLİ: LCD monitörün altına panelin çizilmemesi için LCD monitör etrafında paket halinde sarılı olan koruyucu örtüyü serin.

2. Uzaktan kumanda pillerininin takılması

Uzaktan kumanda iki 1.5V AA pil ile çalışır. Pilleri takmak veya yerleştirmek için:



- Kapağı açmak için basın ve kaydırın.
- Yuva içindeki (+) ve (-) işaretlerine ye göre pilleri hizalayın.
- Kapağı takın.

UYARI: Yanlış pil kullanımı sızıntılara veya patlamalara neden olabilir.

NEC aşağıdaki pillerin kullanımını tavsiye eder:

- Pil bölmelerindeki (+) ve (-) işaretleri ile eşleşen "AA" ebatında pil yerleştirin.
- Pil markalarını karıştırmayın.
- Yeni ve eski pilleri kombine etmeyin. Bu, pil ömrünü kısaltabilir veya pillerden sıvı sızmasına neden olabilir.
- Pil asitinin pil bölmesine akmasını engellemek için bitmiş pilleri hemen çıkarın.
- Pil asitine dokunmayın, cilde zarar verebilir.

NOT: Eğer uzaktan kumandayı uzun süre kullanmayacaksanız pilleri çıkarın.

3. Harici ekipmanın bağlayın (Bakınız sayfa 15 ve 16)

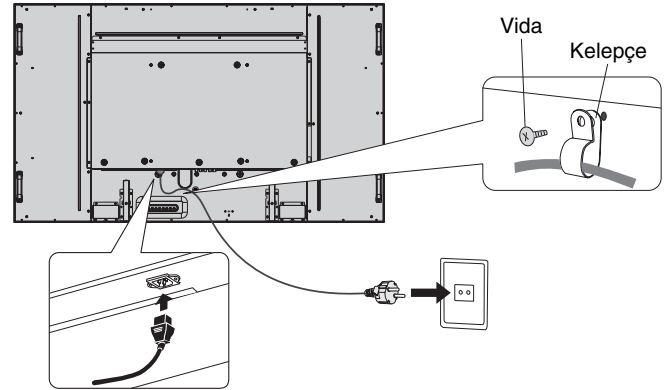
- Harici ekipmanı korumak için bağlantıları yapmadan önce ana gücü kapatın.
- Daha fazla bilgi için ekipman kullanıcısı el kitabına başvurun.

NOT: Monitörü veya diğer harici ekipmanları açarken kabloları takip çıkartmayın, bu durum monitör görüntüsünün kaybolmasına sebep olabilir.

4. Sağlanan güç kablosunu bağlayın

- Ekipman kolay geçişli güç çıkışına yakın montajlanmalıdır.
- Vidayı ve mingeneyi takarak güç kablosunu LCD monitörüne ekleyin.
- Çatalları güç çıkışı soketinin içine tamamen yerleştirin. Gevşek bağlantı görüntü kaybına neden olabilir.

NOT: Uygun AC güç kablosunun seçimi için lütfen bu kullanma klavuzunun "Güvenlik Önlemleri ve Bakım" bölümüne bakın.



5. Eklenmiş bütün harici ekipmanın gücünü açın

Bir bilgisayar ile bađlandığında, önce bilgisayarı çalıştırın.

6. Eklenmiş harici ekipmanı çalıştırın

İstenilen giriş kaynağından sinyali görüntüleyin.

7. Sesi ayarlayın

Gerektiğinde sesin ayarlarını yapın.

8. Ekranı ayarlayın (Bakınız sayfa 21 ve 22)

Gerektiğinde ekranın ayarlarını yapın.

9. Görüntüyü ayarlayın (Bakınız sayfa 21)

Gerektiğinde aydınlatma veya kontrast gibi ayarlar yapın.

10. Gerekli Ayarlar

“Görüntü sabitlenmesi” riskini azaltmak için kullanılan uygulamaya dayalı aşağıdaki maddeleri lütfen ayarlayın: “SCREEN SAVER” (Ekran Koruyucu), “SIDE BORDER COLOR” (Yan Kenar Rengi) (Bkz. sayfa 26), “DATE & TIME” (Tarih ve Zaman) (Bkz. sayfa 23), “SCHEDULE SETTINGS” (Program Ayarları) (Bkz. sayfa 22). “FAN CONTROL” (Fan Kontrolü) ayarının da (bkz. Sayfa 26) ON (AÇIK) olması önerilir.

Bağlantılar

NOT: Monitörü veya diğer harici ekipmanları açarken kabloları takıp çıkartmayın, bu durum monitör görüntüsünün kaybolmasına sebep olabilir.

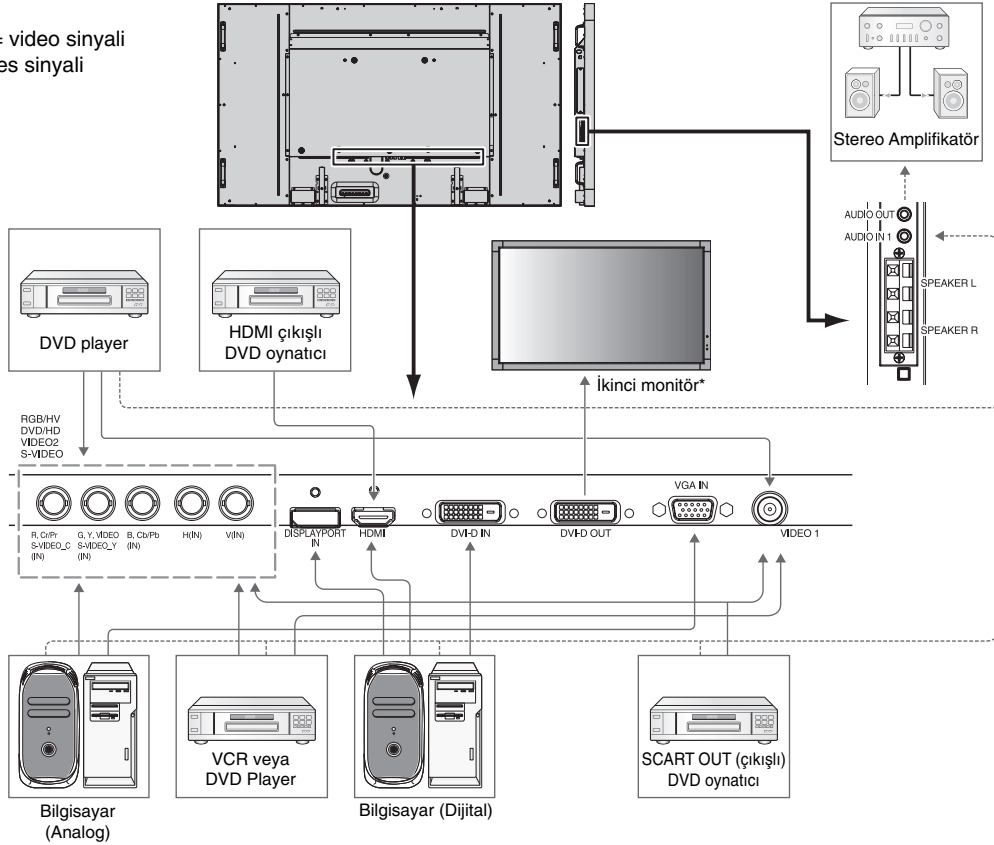
NOT: Dahili direnci olmayan bir ses kablosu kullanın. Dahili direnci olan ses kablosu sesi kısar.

Bağlantıları yapmadan önce:

- * Öncelikle bağlı tüm ekipmanın gücünü kesin ve bağlantılar yapın.
- * Ayrı her parça ekipmana dahil olan kullanma kılavuzuna bakın.

Kablolama Şeması

Kesintisiz çizgiler = video sinyali
Noktalı çizgiler = ses sinyali



*: Birbirine zincirleme bağlı birden fazla monitörün bağlanabilir monitör sınırlaması vardır.

Bağlı ekipman	Bağlantı terminali	Terminal Mod Ayarı	Giriş sinyali adı	Ses terminali bağlantısı	Uzaktan kumanda giriş düğmesi
AV	DVI (DVI-D)	DVI MODE: DVI-HD	DVI	AUDIO IN1	DVI
	HDMI	RAW/EXPAND*1	HDMI	HDMI	HDMI
	5BNC+VIDEO 1	BNC MODE: SCART	SCART	AUDIO IN1	DVD/HD
	VIDEO1 (BNC)	-	VIDEO1	AUDIO IN1	VIDEO
	S-VIDEO (5BNC)	BNC MODE: S-VIDEO	S-VIDEO	AUDIO IN1	S-VIDEO
	VIDEO2 (5BNC)	BNC MODE: VIDEO	VIDEO2	AUDIO IN1	VIDEO
Bilgisayar	DVD/HD (5BNC)	BNC MODE: COMPONENT	DVD/HD	AUDIO IN1	DVD/HD
	VGA (D-Sub)	-	VGA	AUDIO IN1	VGA
	DVI (DVI-D)	DVI MODE: DVI-PC	DVI	AUDIO IN1	DVI
	RGB/HV (5BNC)	BNC MODE: RGB	RGB/HV	AUDIO IN1	RGB/HV
	DisplayPort	-	DPORT	DPORT	DISPLAYPORT
	HDMI	RAW/EXPAND*1	HDMI	HDMI	HDMI

*1: sinyal tipine bağlıdır.

Kişisel Bilgisayar Bağlamak

Bilgisayarınızı LCD monitörünüze bağlamak bilgisayarınızın ekran görüntüsünü görüntüleyebilmenizi sağlar. Bazı ekran kartları 162 MHz üzeri piksel hızlarında görüntüyü düzgün göstermeyebilirler. LCD monitörünüz fabrika ayarlı zamanlama sinyallerini otomatik olarak ayarlayarak görüntü düzgün gösterir.

<Tipik fabrika ayarlı sinyal zamanlaması>

Çözünürlük	Tarama frekansı		Düşünceler
	Yatay	Dikey	
640 x 480	31.5 kHz	60 Hz	
800 x 600	37.9 kHz	60 Hz	
1024 x 768	48.4 kHz	60 Hz	
1280 x 768	48 kHz	60 Hz	
1360 x 768	48 kHz	60 Hz	
1280 x 1024	64 kHz	60 Hz	
1600 x 1200	75 kHz	60 Hz	Sıkıştırılmış resim
1920 x 1080	67.5 kHz	60 Hz	Tavsiye edilen çözünürlük

- Macintosh cihaz kullanıyorsanız, cihazınızda "Mirroring" (Yansıma) Kapalı olmalıdır. Bilgisayarınızın video çıkış gereksinimleri ve monitörünüzün görüntüsü ve monitör için gerekebilecek özel tanımlama veya yapılandırma ilgili daha fazla bilgi için Macintosh kullanıcı kılavuzuna bakın.
- DVI standartlarına uygun giriş TMDS sinyalleri.
- Görüntü kalitesini sürdürmek için DVI standartlarına uyan bir kablo kullanın.

HDMI çıkışına sahip DVD Oynatıcı veya Bilgisayar Bağlanması

- HDMI logosuna sahip HDMI kablo kullanın.
- Sinyalin ortaya çıkması biraz sürebilir.
- Bazı ekran kartları veya sürücüler resmi düzgün görüntülemeyebilir.

DisplayPort ile bir bilgisayarı bağlamak

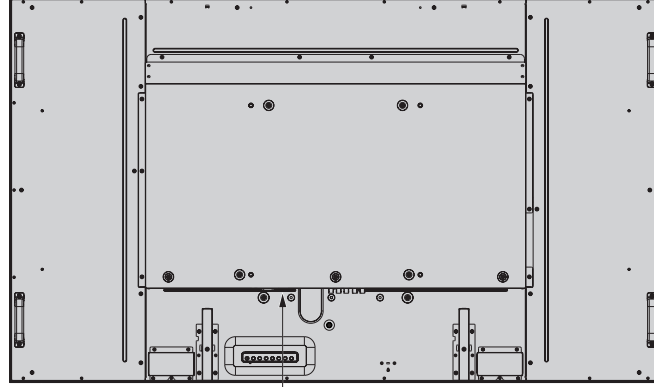
- DisplayPort uyumluluk logolu bir DisplayPort kablosu kullanın.
- Sinyalin ortaya çıkması biraz sürebilir.
- Lütfen DisplayPort konektörünün bağlı bileşenlere güç sağlamayacağını unutmayın.
- Lütfen bir DisplayPort kablosunu sinyal dönüştürücü adaptörlü bir bileşene bağlarken bir görüntü belirmeyebileceğini unutmayın.
- Kilitleme fonksiyonu içeren DisplayPort kablolarını seçin. Bu kabloyu çıkartırken kilidi açmak için üst düğmeye basılı tutun.

Temel Çalışma

Power ON - OFF (Güç AÇIK ve KAPALI) Modları

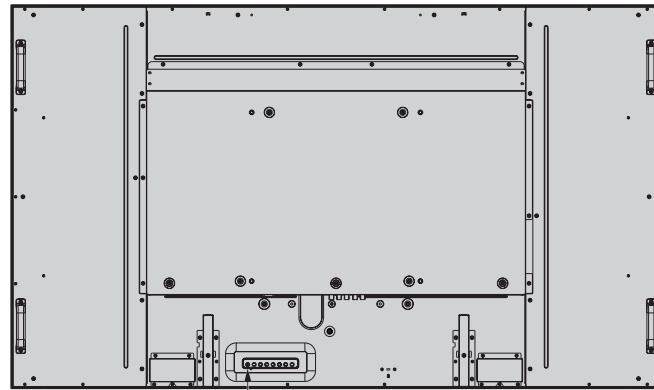
LCD monitör güç indikatörü güç açıldığında yeşile dönecektir ve güç kapatıldığında kırmızıya veya kehribar rengine dönecektir.

NOT: Ana Güç Anahtarı uzaktan kumandayı veya Güç Düğmesini kullanarak monitörün gücünü açmak için ON (Açık) pozisyonunda olmalıdır.



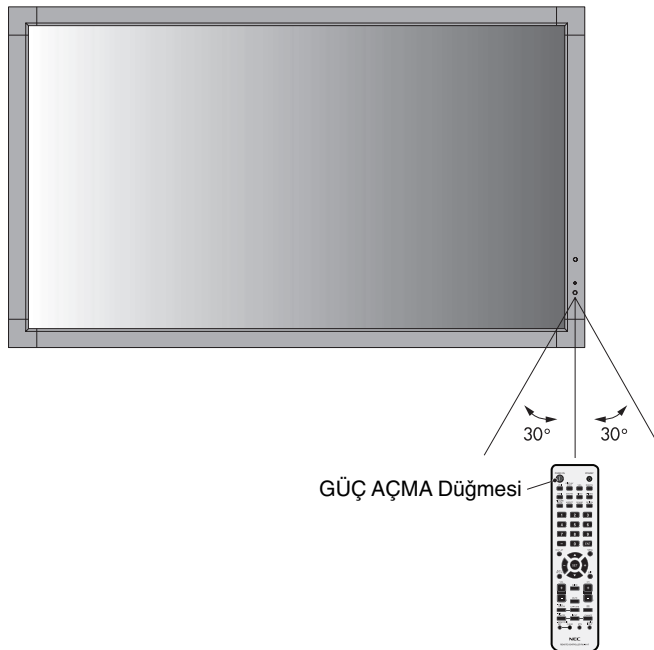
OFF (KAPALI)
ON (AÇIK)

Ana Güç Anahtarı



Güç Düğmesi

Uzaktan kumandayı kullanmak



Güç Göstergesi

Mod	Durum İndikatörü Işığı
Power ON (Güç Açık)	Yeşil*1
Güç KAPALI ve Güç Tasarrufu "AUTO STANDBY" (OTOMATİK STANDBY) 0.5 W*2 altında güç tüketimi	Kırmızı
Güç tasarrufu "POWER SAVE" (GÜÇ TASARRUFU) 1 W altında güç tüketimi	Kehribar rengi
"SCHEDULE SETTINGS" (Program Ayarları) açıkken güç beklemede	Yeşil ve Kehribar rengi sırayla yanıp söner
Teşhis (Hatayı ortaya çıkarır)	Kırmızı yanıp söner (Bkz. Sorun Giderme sayfa 40)

*1 POWER INDICATOR (GÜÇ GÖSTERGESİ)'nde (sayfa 25) "OFF" (KAPALI) seçilmişse, LCD monitör çalışırken LED yanmayacaktır.
*2 Herhangi bir opsiyon olmadan, fabrika ayarlarıyla, sadece VGA giriş.

Güç İdaresini Kullanma

LCD monitör VESA onaylı DPM Ekran Güç Yönetim fonksiyonunu izler.

Güç idare fonksiyonu, klavye veya fare belli bir süre kullanılmayınca ekranın güç tüketimini otomatik olarak azaltan bir enerji tasarruf fonksiyonudur.

Yeni ekranınızdaki güç yönetim özelliği "AUTO STANDBY" (OTOMATİK STANDBY) olarak ayarlanmıştır. Bu, ekranınızın sinyal gelmediğinde Güç Tasarruf Moduna girmesini sağlar. Bu sayede ekranın ömrü uzarken, güç tüketimi azalmış olur.

NOT: Kullanılan bilgisayara ve ekran kartına bağlı olarak bu fonksiyon çalışmayabilir.

NOT: POWER SAVE (GÜÇ TASARRUFU) ON (AÇIK) olduğunda (bakınız sayfa 26) monitör güç yönetimi moduna girer, HDMI için bir kaç saniye DVD/HD, SCART, VIDEO1, VIDEO2 ve S-VIDEO için yaklaşık 10 dakikadır.

Bir video kaynağı seçmek

Bir video kaynağını görüntülemek için:

[VIDEO1], [VIDEO2], [S-VIDEO]'yu ayarlamak için giriş düğmesini kullanın.

COLOUR SYSTEM (RENK SİSTEMİ) menüsünü kullanarak video formatınıza bağlı olarak [AUTO], [NTSC], [PAL], [SECAM], [PAL60], [4.43NTSC] ayarını yapın.

Picture Aspect (Görüntü Oranı)

DVI, VGA, RGB/HV, DPORT

FULL → 1:1 → ZOOM → NORMAL

HDMI, DVD/HD, SCART, VIDEO1, VIDEO2, S-VIDEO

FULL → WIDE → DYNAMIC → 1:1 → ZOOM → NORMAL

Görüntünün görüntü oranı	Değiştirilmemiş görüntü*3	Görüntü oranı için tavsiye edilen seçim*3
4:3		NORMAL
		DYNAMIC (Dinamik)
Sıkıştır		FULL (TAM)
Harf Kutusu		WIDE (GENİŞ)

*3 Gri alanlar ekranın kullanılmamış bölümlerini belirtir.

NORMAL: Görüntü oranını kaynaktan gönderildiği şekilde görüntüler.

FULL (TAM): Bütün ekranı doldurur.

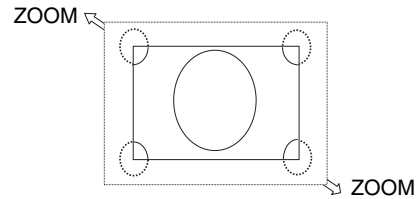
WIDE (GENİŞ): Bütün ekranı doldurmak için 16:9 harf kutusu sinyalini genişletir.

DYNAMIC (Dinamik): Doğrusallık olmadan bütün ekranı doldurmak için 4:3 resimleri genişletir. Görüntünün etrafındaki bir kısım alan genişlemeden dolayı kesilecektir.

1:1: Görüntüyü 1:1 piksel formatında gösterir.

ZOOM

Görüntü aktif ekran alanının dışına genişletilebilir/küçültülebilir. Aktif ekran alanı dışındaki görüntü gösterilmez.



OSD Bilgisi

Bilgi OSD aşağıdakiler gibi bilgi sağlar: Monitor ID (Monitör Kimliği), Input Source (Giriş Kaynağı), Picture Size (Resim Boyutu), vb. Bilgi OSD'yi getirmek için uzaktan kumandanan DISPLAY (Ekran) düğmesine basın.



- 1 Kimlik numarası mevcut monitöre devredilmiştir.*1
- 2 Monitöre devredilmiş kimlik numarası RS-232C yoluyla kontrol edilir.*2
- 3 Input Name (Giriş Adı)
- 4 Audio input mode (Ses girişi modu)
- 5 Picture aspect (Görüntü oranı)
- 6 Input Signal Information (Giriş Sinyali Bilgisi)
- 7 Sub picture information (Alt resim bilgisi)

*1: "IR CONTROL" (IR Kontrol) "Primary" (Birincil) veya "Secondary" (İkincil) olarak ayarlanmalıdır.

*2: "IR CONTROL" (IR Kontrol) "Primary" (Birincil) olarak ayarlanmalıdır.

Picture Mode (Resim Modu)

DVI, VGA, RGB/HV, DPORT

STANDARD → sRGB → AMBIENT1 → AMBIENT2 → HIGHBRIGHT



HDMI, DVD/HD, SCART, VIDEO1, VIDEO2, S-VIDEO

STANDARD → CINEMA → AMBIENT1 → AMBIENT2 → HIGHBRIGHT



AMBIENT (ORTAM IŞIĞI) Modu

LCD ekranın aydınlatması oda içindeki ortam ışığının miktarına bağlı olarak artacak veya azalacak şekilde ayarlanabilir. Eğer oda aydınlıksa monitör de buna bağlı olarak aydınlık olur. Eğer oda karanlıksa monitör de buna bağlı olarak kararır. Bunun amacı değişken ışık koşullarında göz açısından daha konforlu bir izleme deneyimi sağlamaktır.

NOT: Görüntü modu AMBIENT1 (ORTAM1) veya AMBIENT2 (ORTAM2) olduğunda, BRIGHTNESS (PARLAKLIK), AUTO BRIGHTNESS (OTOMATİK PARLAKLIK) ve BACKLIGHT in SCREEN SAVER (EKRAN KORUYUCUDA AYDINLATMA) fonksiyonu devre dışıdır. PICTURE MODE (RESİM MODU) olarak AMBIENT1 veya AMBIENT2 kullandığınızda ortam ışığı sensörünün üstünü örtmeyin.

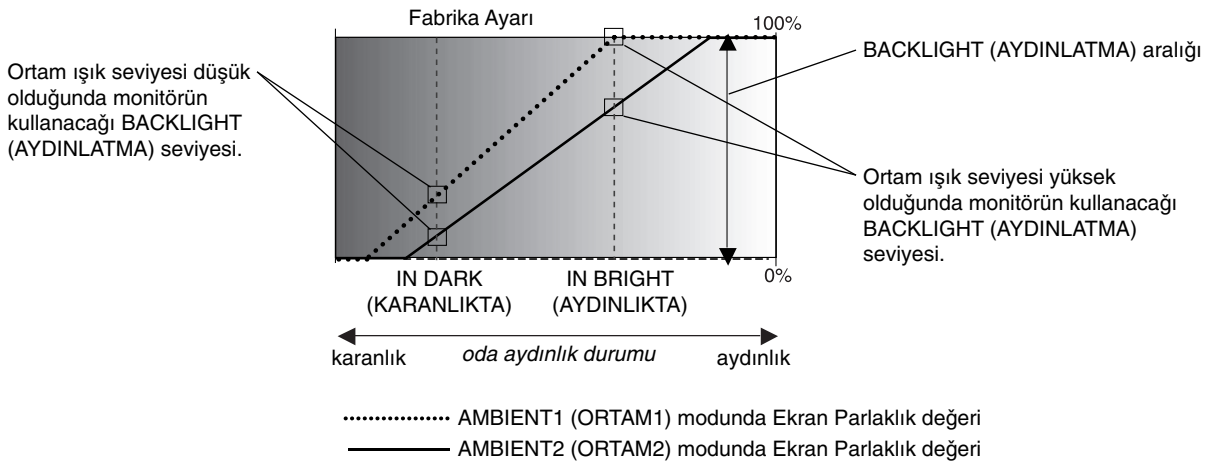
AMBIENT (ORTAM IŞIĞI) parametre ayarı

OSD içinde PICTURE MODE (RESİM MODU), her bir mod için AMBIENT1 veya AMBIENT2 seçin ve IN BRIGHT (AYDINLIKTA) ve IN DARK (KARANLIKTA) ayarlayın.

IN BRIGHT (AYDINLIKTA): Bu, ortam ışık seviyesi en yüksek seviyeye geldiğinde monitörün aydınlık seviyesidir.

IN DARK (KARANLIKTA): Bu, ortam ışık seviyesi en düşük seviyeye geldiğinde monitörün aydınlık seviyesidir.

AMBIENT (ORTAM IŞIĞI) fonksiyonu aktifken, ekran aydınlatması odadaki ışık seviyesine göre otomatik olarak değişir (**Şekil 1**).

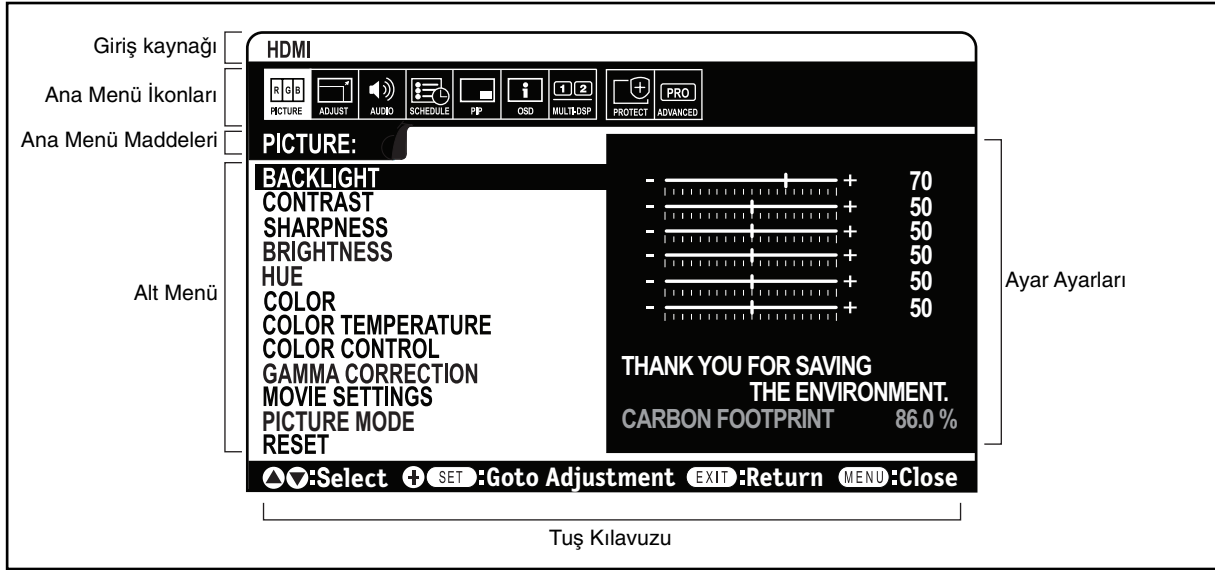


Şekil 1

IN DARK (KARANLIKTA): Ortam ışık seviyesi düşük olduğunda monitörün kullanacağı BACKLIGHT (AYDINLATMA) seviyesi.
IN BRIGHT (AYDINLIKTA): Ortam ışık seviyesi yüksek olduğunda monitörün kullanacağı BACKLIGHT (AYDINLATMA) seviyesi.

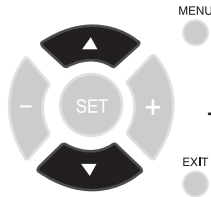
OSD (Ekran Üstü) Kontroller

NOT: Modele ve opsiyonel ekipmanlara bağlı olarak bazı fonksiyonlar mevcut olmayabilir.



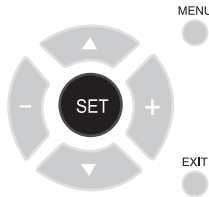
Uzaktan Kumanda

Alt menüyü seçmek için UP (Yukarı) veya DOWN (Aşağı) düğmesine basın.



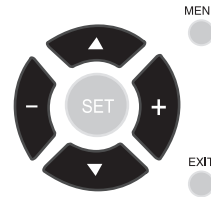
Seçmek için UP (Yukarı) veya DOWN (Aşağı) düğmesine basın.

SET (Ayar) basın.



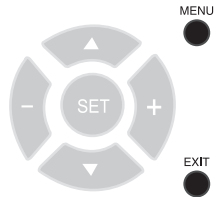
Karar vermek için INPUT (Giriş) düğmesine basın.

Fonksiyonu veya ayarlanacak ayarı seçmek için UP (Yukarı) veya DOWN (Aşağı), PLUS (Artı) veya MINUS (Eksi) basın.



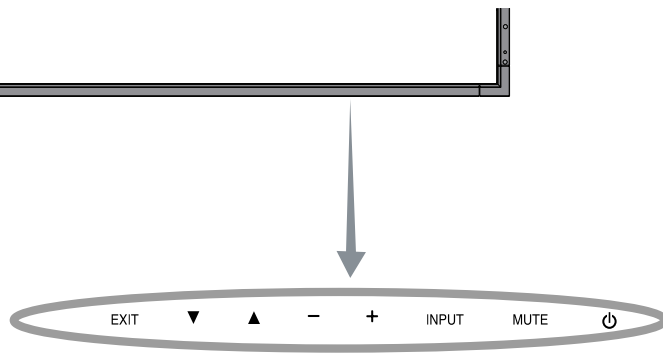
Seçmek için UP (Yukarı) veya DOWN (Aşağı) ya da PLUS (Artı) veya MINUS (Eksi) düğmesine basın.

MENU (Menü) veya EXIT (Çıkış) basın.

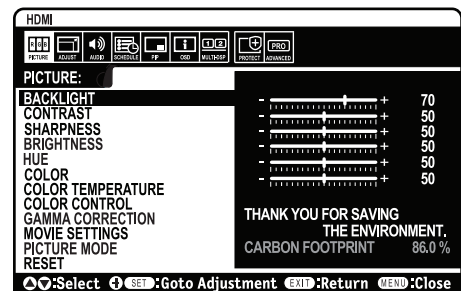
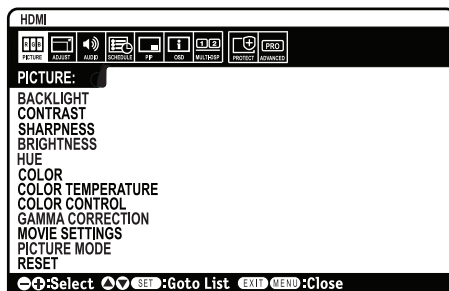


EXIT (Çıkış) basın.

Kontrol Paneli



OSD ekranı



PICTURE (RESİM)		
BACKLIGHT (AYDINLATMA)	Ekrandaki görüntüyü ve arka fon parlaklığını ayarlar. Ayar için + veya - basın. Not: Görüntü modunda AMBIENT1 veya AMBIENT2 seçildiğinde bu fonksiyon değiştirilemez.	Hedefe bağlıdır
CONTRAST (KONTRAST)	Giriş sinyaline bağlı olarak görüntü parlaklığını ayarlar. Ayar için + veya - basın. Not: Resim modunda sRGB seçildiğinde, bu fonksiyon değiştirilemez.	50
SHARPNESS (KESKİNLİK)	Görüntünün canlılığını ayarlar. Ayar için + veya - basın.	50*
BRIGHTNESS (PARLAKLIK)	Arka fona bağlı olarak görüntü parlaklığını ayarlar. Ayar için + veya - basın. Not: Resim modunda sRGB seçildiğinde, bu fonksiyon değiştirilemez.	50
HUE (TON)	Ekranın tonunu ayarlar. Ayar için + veya - basın. Not: Resim modunda sRGB seçildiğinde, bu fonksiyon değiştirilemez.	50
COLOR (Renk)	Ekranın renk derinliğini ayarlar. Ayar için + veya - basın. Not: Resim modunda sRGB seçildiğinde, bu fonksiyon değiştirilemez.	50*
COLOR TEMPERATURE (Renk Sıcaklığı)	Ekranın renk sıcaklığını ayarlar. Düşük renk sıcaklığı ekranı kırmızımsı yapacaktır. Yüksek renk sıcaklığı ekranı mavimsi yapacaktır. Eğer TEMPERATURE (SICAKLIK) ilave ayar gerektiriyorsa, beyaz noktanın R/G/B/ seviyelerinin her biri ayarlanabilir. R/G/B seviyelerinin ayarlanabilmesi için COLOR TEMP (RENK SICAKLIĞI) seçimi olarak CUSTOM (ÖZEL) görünmelidir. Not: Resim modunda sRGB seçildiğinde, önceden tanımlanmış 6500k ayarlanır bu yüzden değiştirilemez. GAMMA CORRECTION (GAMMA DÜZELTME) içinde PROGRAMMABLE (PROGRAMLANABİLİR) seçildiğinde, bu fonksiyon değiştirilemez.	10000K
COLOR CONTROL (Renk Kontrolü)	Kırmızı, Sarı, Yeşil, Turkuaz, Mavi ve Magenta tonlarını ayarlar. Not: Resim modunda sRGB seçildiğinde, bu fonksiyon değiştirilemez.	0
GAMMA CORRECTION (GAMMA DÜZELTME)	En iyi resim kalitesi için bir ekran gaması seçiniz. Not: Resim modunda sRGB seçildiğinde, bu fonksiyon değiştirilemez.	NATIVE* (sRGB ayarı dışında)
NATIVE	Gamma düzeltmeleri LCD paneli tarafından kontrol edilir.	
2.2	Bilgisayar ile kullanım için tipik ekran gamması.	
2.4	Video için uygun (DVD, vb.)	
S GAMMA	Çeşitli tiplerdeki filmler için özel gamma. Resimin karanlık bölümlerini yükseltir ve aydınlık bölümlerini alçaltır. (S-CURVE) (S-ÉGRİSİ)	
DICOM SIM.	DICOM GSDF eğrisi LCD tip için uyarlanmıştır.	
PROGRAMMABLE (Programlanabilir)	Programlanabilir gamma eğrisi NEC opsiyonel yazılımı kullanılarak yüklenebilir.	
MOVIE SETTINGS (Film Ayarları)		
NOISE REDUCTION (Ses Azaltma) <small>Sadece VIDEO1, VIDEO2, S-VIDEO girişler</small>	Ses azaltılmasının miktarını ayarlar. Ayar için + veya - basın.	0*
TELECINE (TELESİNE) <small>Sadece HDMI, DVD/HD, SCART, VIDEO1, VIDEO2, S-VIDEO girişler</small>	En iyi görüntü kalitesi için kaynağın görüntü hızını otomatik olarak algılar.	AUTO*
ADAPTIVE CONTRAST (Adaptif Kontrast) <small>Sadece HDMI, DVD/HD, SCART, VIDEO1, VIDEO2, S-VIDEO girişler</small>	Dinamik kontrast için ayar seviyesini ayarlar.	OFF
PICTURE MODE (RESİM MODU)	Resim modunu seçer, [HIGHBRIGHT], [STANDARD], [sRGB], [CINEMA], [AMBIENT1] veya [AMBIENT2]. Bkz sayfa 19.	Hedefe bağlıdır
RESET (SIFIRLA)	PICTURE (Resim) menüsü içindeki aşağıdaki ayarları fabrika ayarlarına döndürür: BACKLIGHT (AYDINLATMA), CONTRAST (KONTRAST), SHARPNESS (KESKİNLİK), BRIGHTNESS (PARLAKLIK), HUE (TON), COLOR (RENK), COLOR TEMPERATURE (RENK SICAKLIĞI), COLOR CONTROL (RENK KONTROLÜ), GAMMA CORRECTION (GAMMA DÜZELTME), MOVIE SETTINGS (FİLM AYARLARI).	-
ADJUST (AYAR)		
AUTO SETUP (Otomatik Kurulum) <small>Sadece VGA, RGB/HV girişler</small>	Ekran Boyutunu, H position (Yatay Pozisyonu), V position (Dikey Pozisyonu), Clock (Saati), Phase (Faz) ve Beyaz Seviyesini otomatik olarak ayarlar.	-
AUTO ADJUST (OTOMATİK AYAR) <small>Sadece VGA, RGB/HV girişler</small>	H position (Yatay Pozisyonu), V position (Dikey Pozisyonu) ve Phase (Faz) yeni zamanlama algılandığında otomatik olarak ayarlanır.	OFF
H POSITION (YATAY KONUM) <small>Bütün girişler DVI, HDMI, DPORT için geçerlidir</small>	LCD'nin Ekranındaki resimin yatay pozisyonunu kontrol eder. Sağa hareket ettirmek için + basın. Sola hareket ettirmek için - basın.	-
V POSITION (DİKEY KONUM) <small>Bütün girişler DVI, HDMI, DPORT için geçerlidir</small>	LCD'nin Ekranındaki resimin dikey pozisyonunu kontrol eder. Yukarı kaldırmak için + basın. Aşağı indirmek için - basın.	-
CLOCK (Saat) <small>Sadece VGA, RGB/HV girişler</small>	Ekranın sağındaki resimin genişliğini arttırmak için + basın. Soldaki resimin genişliğini daraltmak için - basın.	-
PHASE (Faz) <small>Sadece VGA, RGB/HV, DVD/HD, SCART girişler</small>	Resim üzerindeki görsel "ses" i ayarlar.	-

*: sinyal tipine bağlıdır

H RESOLUTION (Yatay Çözünürlük) Sadece VGA, RGB/HV girişler	Resimin yatay boyutunu ayarlar.	-
V RESOLUTION (Dikey Çözünürlük) Sadece VGA, RGB/HV girişler	Resimin dikey boyutunu ayarlar.	-
INPUT RESOLUTION (Giriş Çözünürlüğü) Sadece VGA, RGB/HV girişler	Eğer sinyal algılamasında bir problem varsa, bu fonksiyon monitörün sinyali istenilen çözünürlükte görüntülemesi için zorlar. Seçimden sonra gerekirse "AUTO SETUP (Otomatik Kurulum)"u çalıştırın. Eğer bir problem yoksa tek uygun opsiyon "AUTO" (Otomatik) olacaktır.	AUTO
ASPECT (ORAN)	Ekran resminin görüntü oranını seçin.	FULL
NORMAL	Görüntü oranını kaynaktan gönderildiği şekilde görüntüler.	-
FULL (TAM)	Bütün ekranı doldurur.	-
WIDE (GENİŞ)	Bütün ekranı doldurmak için 16:9 harf kutusu sinyalini genişletir.	-
DYNAMIC (Dinamik)	Doğrusallık olmadan bütün ekranı doldurmak için 4:3 resimleri genişletir. Görüntünün etrafındaki bir kısım alan genişlemeden dolayı kesilecektir. TILE MATRIX (KARE MATRİKS) geçersiz hale gelir.	-
1:1	Görüntüyü 1:1 piksel formatında gösterir. (Eğer giriş çözünürlüğü 1920 x 1080 çözünürlükten daha yüksekse, görüntü ekrana oturmak için küçülecektir). TILE MATRIX (KARE MATRİKS) geçersiz hale gelir.	-
ZOOM	Görüntü genişletilebilir/küçültülebilir. Not: Aktif ekran alanı dışındaki genişletilmiş görüntü gösterilmez. Küçültülmüş görüntüde bazı görüntü kayıpları yaşanabilir.	-
ZOOM	Zoom yaparken görüntü oranını korur.	-
H ZOOM (Yatay Zoom)	Yatay zoom miktarı.	-
V ZOOM (Dikey Zoom)	Dikey zoom miktarı.	-
H POS (Yatay Pozisyon)	Yatay konum.	-
V POS (Dikey Pozisyon)	Dikey konum.	-
RESET (SIFIRLA)	ADJUST (Ayar) menüsü içindeki aşağıdaki ayarları fabrika ayarlarına döndürür: AUTO ADJUST (Otomatik Ayar), H POSITION (Yatay Konum), V POSITION (Dikey Konum), CLOCK (Saat), PHASE (Faz), H RESOLUTION (Yatay Çözünürlük), V RESOLUTION (Dikey Çözünürlük), ASPECT (Oran).	-
AUDIO (Ses)		
VOLUME (SES ŞİDDETİ)	Ses çıkış seviyesini yükseltir veya alçaltır.	40
BALANCE (Denge)	L/R ses şiddetinin dengesini ayarlar. Stereo ses resmini sağa getirmek için + düğmesine basın. Stereo ses resmini sola getirmek için - düğmesine basın.	CENTER
TREBLE (Tiz)	Yüksek frekanslı sesi azaltmak veya vurgulamak için. TREBLE sesi artırmak için + düğmesine basın. TREBLE sesi azaltmak için - düğmesine basın.	0
BASS (Bas)	Düşük frekanslı sesi azaltmak veya vurgulamak için. BASS sesi artırmak için + düğmesine basın. BASS sesi azaltmak için - düğmesine basın.	0
SURROUND (ÇEVRESEL SES)	Yapay çevresel ses. Not: Bu fonksiyon ON (AÇIK) yapıldığında ses çıkışı devre dışıdır.	OFF
PIP AUDIO (PIP Sesi)	PIP sesinin kaynağını seçer.	MAIN AUDIO
LINE OUT (Hat çıkışı)	"VARIABLE" (DEĞİŞKEN) seçerek kontrol hat çıkış seviyesini VOLUME (Ses) butonu ile ayarlayabilirsiniz. Not: Bu fonksiyon ON (AÇIK) yapıldığında ses çıkışı devre dışıdır.	FIXED
INTERNAL SPEAKER (DAHİLİ HOPARLÖR) (ayarlanamaz)		
AUDIO INPUT (SES GİRİŞİ)	Ses giriş kaynağını seçer [IN1], [DPORT], [HDMI], [OPTION]*.	sinyal girişine bağlıdır
AUDIO DELAY (SES GECİKMESİ)	Ses çıkışı için gecikme süresini ayarlamayı etkinleştirir. DELAY TIME (GECİKME SÜRESİ) 0 ve 8 arasında ayarlanabilir. "ON" (AÇIK) bu fonksiyonu aktifleştirir.	OFF, 2
RESET (SIFIRLA)	VOLUME (SES ŞİDDETİ) dışındaki "AUDIO" (Ses) opsiyonlarını fabrika ayarlarına döndürür.	-
SCHEDULE (Program)		
OFF TIMER (Kapanma Zamanlayıcı)	Bir süre sonra monitörü kapamaya ayarlar. 1 ila 24 saat arasında bir zaman uygundur.	OFF
SCHEDULE SETTINGS (Program Ayarı)	Monitörü kullanmak için bir çalışma programı oluşturur. NOT: Planınız çakışan tarihlerdeyse, lütfen ON (AÇIK) zamanını ve OFF (KAPALI) zamanını Ayarlar içinden ayrı ayrı ayarlayın.	-
SCHEDULE LIST (Program Listesi)	Programların listesi.	-

*: Satın aldığınız ürün bu özelliğe sahip olmayabilir.

DATE & TIME (Tarih ve Zaman)	Tarihi, zamanı ve günışığı tasarruf bölgesini ayarlar. Date & Time (Tarih ve zaman) "SCHEDULE" (Program) fonksiyonu çalışırken ayarlanmalıdır. Bkz sayfa 29.	
YEAR (Yıl)	Gerçek zamanlı saat için yılı yapılandırır.	-
MONTH (Ay)	Gerçek zamanlı saat için ayı yapılandırır.	-
DAY (Gün)	Gerçek zamanlı saat için günü yapılandırır.	-
TIME (Zaman)	Gerçek zamanlı saat için saati yapılandırır.	-
DAYLIGHT SAVING (Günışığı Tasarrufu)	Gün ışığı tasarrufunu açar veya kapatır.	OFF
RESET (SIFIRLA)	SCHEDULE (Program) menüsü içindeki aşağıdaki ayarları fabrika ayarlarına döndürür: OFF TIMER (Kapanma Zamanlayıcı) ve SCHEDULE SETTINGS (Program Ayarları).	-
PIP		
KEEP PIP MODE (PIP modunu tutma)	Monitörün kapandıktan sonra "PIP" ve "TEXT TICKER" modunda kalmasını sağlar. Güç geri geldiğinde, PIP ve TEXT TICKER OSD'ye girmesi gerekmeden belirir.	OFF
PIP MODE (PIP Modu)	Picture-in-Picture (Resim içinde resim) seçer.	OFF
OFF (KAPALI)	Normal mod.	
PIP	Picture-in-Picture (Resim içinde resim) .	
POP	Picture-out-Picture (Resim dışında resim).	
PICTURE BY PICTURE – ASPECT (YAN YANA ORAN)	Picture by picture (Yan yana) (bölünmüş ekran) modu, görüntü oranı ile.	
PICTURE BY PICTURE – FULL (YAN YANA TAM)	Picture by picture (Yan yana) (bölünmüş ekran) modu, tam ekran ile.	
PIP SIZE (PIP Boyutu)	Resim resim içinde (PIP) modunda kullanılan alt resimin boyutunu seçer.	LARGE
SMALL (Küçük)		
MIDDLE (Orta)		
LARGE (Büyük)		
PIP POSITION (PIP Konumu)	PIP'in ekranda nerede ortaya çıkacağını belirler.	X = 95, Y = 92
ASPECT (ORAN)	Alt görüntü boyutunu seçer, [FULL], [NORMAL] ve [WIDE]. Bkz sayfa 18.	FULL
TEXT TICKER (Metin Kutusu)		OFF
MODE (MOD)	Text Ticker (Metin Kutusu) etkinleştirir ve Yatay ya da Dikey yön ayarlamana izin verir.	
POSITION (Konum)	Text Ticker'ın (Metin Kutusu) ekrandaki yerini belirler.	
SIZE (Boyut)	Toplam ekran boyutu ile ilişkili olarak Text Ticker'ın (Metin Kutusu) boyutunu belirler.	
BLEND (Şeffaflık)	Text Ticker'ın (Metin Kutusu) şeffaflığını belirler (0:şeffaf, 100:opak).	
DETECT (ALGILA)	Text Ticker'ın (Metin Kutusu) otomatik algılanmasını etkinleştirir.	
FADE IN (Açılma)	Text Ticker'ın (Metin Kutusu) ekran içinde açılmasını etkinleştirir.	
SUB INPUT (ALT GİRİŞ)	Alt görüntü giriş sinyalini seçer.	sinyal girişine bağlıdır
RESET (SIFIRLA)	ASPECT (ORAN) ve SUB INPUT (ALT GİRİŞ) dışında PIP opsiyonlarını fabrika ayarlarına döndürür.	-
OSD		
LANGUAGE (DİL)	OSD tarafından kullanılan dili seçin.	ENGLISH (Bulunulan yere bağlıdır)
ENGLISH (İngilizce)		
DEUTSCH (Almanca)		
FRANÇAIS (Fransızca)		
ITALIANO (İtalyanca)		
ESPAÑOL (İspanyolca)		
SVENSKA (İsveççe)		
РУССКИЙ (Rusça)		
中文 (Çin)		
日本語 (Japonca)		

MENU DISPLAY TIME (MENÜ GÖSTERGE SAATI)	Aktif olmadığı belli bir süre sonunda OSD'yi kapatır. Önceden ayarlanmış seçimler 10-240 saniyedir.	30 Sec.
OSD POSITION (OSD KONUMU)	OSD'nin ekranda ortaya çıkacağı yeri belirler.	X = 128, Y = 225
UP (Yukarı)		
DOWN (Aşağı)		
LEFT (Sol)		
RIGHT (Sağ)		
INFORMATION OSD (Bilgi OSD)	Bilgi OSD'nin görüntülenip görüntülenmediğini seçer. Giriş sinyali veya kaynağı değiştiğinde bilgi OSD görüntülenecektir. Ayrıca, sinyal olmadığı veya sinyal aralık dışında olduğunda bilgi OSD bir uyarı verecektir. Bilgi OSD'nin ortaya çıkması için 3 ila 10 saniye arasında bir aralık uygundur.	ON, 3 Sec.
MONITOR INFORMATION (Monitör Bilgisi)	Monitörünüzün model ve seri numarasını gösterir. CARBON SAVINGS (KARBON TASARRUFU): Tahmini karbon tasarrufunu kg-CO2 olarak gösterir. Karbon tasarruf hesaplamasındaki karbon alanı ihtiyacı faktörü OECD (2008 Sürümü) dayanmaktadır. CARBON USAGE (KARBON KULLANIMI): Tahmini karbon kullanımını kg-CO2 olarak gösterir. Bu matematiksel tahmindir, gerçek ölçüm değeri değildir. Bu tahmin hiç bir opsiyon olmadan hesaplanmıştır.	-
OSD TRANSPARENCY (OSD ŞEFFAFLIĞI)	OSD şeffaflık seviyesini ayarlar.	ON
OSD ROTATION (OSD DÖNDÜRME)	OSD gösterge yönünü yatay veya dikey olarak belirler.	LANDSCAPE
LANDSCAPE (Yatay)	OSD'yi yatay modda görüntüler.	
PORTRAIT (Dikey)	OSD'yi dikey modda görüntüler.	
INPUT NAME (GİRİŞ ADI)	Kullanılmakta olan INPUT (GİRİŞ) için bir isim oluşturabilirsiniz. Maks: 8 karakter, Boşluk dahil, A-Z, 0-9, ve bazı sembolleri kullanabilirsiniz.	-
CLOSED CAPTION (ALT YAZI) <small>Sadece VIDEO1, VIDEO2, S-VIDEO girişler</small>	Alt yazıyı etkinleştirir.	OFF
RESET (SIFIRLA)	OSD menüsü içindeki aşağıdaki ayarları fabrika ayarlarına döndürür: MENU DISPLAY TIME (MENÜ GÖSTERGE SAATI), OSD POSITION (OSD Konumu), INFORMATION OSD (Bilgi OSD), OSD TRANSPARENCY (OSD Şeffaflığı), CLOSED CAPTION (ALT YAZI).	-
MULTI DISPLAY (Çoklu Ekran)		
CONTROL ID (Kontrol ID)	Monitör ID 1-100 arası sayılardan ve grup ID A-J arasından ayarlanır. "AUTO ID" (OTOMATİK ID) için "YES" (EVET) seçildiğinde, RS-232C ile zinciri takip eden tüm monitörlerin monitör ID numaraları otomatik olarak ayarlanır. NOT: Group ID (Grup ID) çoklu seçimden yapılır.	1
IR CONTROL (IR Kontrolü)	RS-232C papatya zincirini kullanırken kızılötesi uzaktan kumanda ile kullanım için monitör modunu seçer.	NORMAL
NORMAL (Normal)	Monitör, kablosuz uzaktan kumanda ile normal olarak kontrol edilecektir.	
PRIMARY (Ana)	RS-232C papatya zincir içindeki ilk monitör için "PRIMARY" (Ana) seçin.	
SECONDARY (İkincil)	RS-232C papatya zincir içindeki ilk monitör için "SECONDARY" (İkincil) seçin.	
IR LOCK SETTINGS (IR KİLİTLEME AYARLARI)	Monitörün kablosuz uzaktan kumanda tarafından kontrol edilmesini engeller. ACTIVATE (AKTİFLEŞTİR) seçildiğinde, diğer tüm ayarlar aktifleştirilir. NOT: IR LOCK SETTINGS (IR KİLİTLEME AYARLARI) fonksiyonu sadece kablosuz uzaktan kumanda düğmeleri içindir. Bu fonksiyon monitörün arkasında tüm düğmelere erişimi kilitlemez. Normal çalışmaya dönmek için, uzaktan kumanda üzerindeki "DISPLAY" (Ekran) düğmesine 5 saniye basın.	UNLOCK (KİLİT AÇ)
MODE SELECT (MOD SEÇ)	UNLOCK (KİLİT AÇ), ALL LOCK (TÜMÜNÜ KİLİTLE) veya CUSTOM LOCK (KULLANICI TANIMLI KİLİTLE) modunu seçer.	
UNLOCK (KİLİT AÇ)	Uzaktan kumanda üzerindeki tüm düğmeler normal kullanım için müsaittir.	
ALL LOCK (TÜMÜNÜ KİLİTLE)	Tüm uzaktan kumanda düğmelerini kilitlet.	
CUSTOM LOCK (KULLANICI TANIMLI KİLİTLE)	POWER (GÜÇ), VOLUME (SES) ve INPUT (GİRİŞ) düğmelerinden hangilerinin kilitleneceğini seçer. CUSTOM LOCK (KULLANICI TANIMLI KİLİT) ayarı dışındakilerde uzaktan kumanda üzerindeki tüm düğmeler kilitletlenir. POWER (GÜÇ): LOCK (KİLİTLE) seçildiğinde POWER (GÜÇ) düğmesi kilitletlenir. VOLUME (SES): UNLOCK (KİLİT AÇ) seçildiğinde minimum ve maksimum ses VOL.0 ila VOL.100 arasında ayarlanır. VOLUME (+) düğmesi ve VOLUME (-) düğmesi sadece ayarlanan minimum ve maksimum ses arasında kullanılabilir. LOCK (KİLİTLE) seçildiğinde VOLUME (+) düğmesi ve VOLUME (-) düğmesi kilitletlenir. INPUT (GİRİŞ): UNLOCK (KİLİT AÇ) seçildiğinde DVI, DisplayPort, VGA, HDMI, DVD/HD*2, VIDEO*2, S-VIDEO*2, OPTION*1 arasından kilidinin açılmasını istediğiniz en fazla üç tanesini seçin. Seçilmemiş olan düğmeler kilitletlenir. LOCK (KİLİTLE) seçildiğinde tüm INPUT (GİRİŞ) düğmeleri kilitletlenir.	

*1: Bu fonksiyon kullandığınız opsiyon kartına bağlıdır.

*2: Bu fonksiyon Terminal ayarına bağlıdır.

TILE MATRIX (Kare Matrisi)	Bir görüntünün genişlemesini ve dağıtıcı bir amplifikatör yoluyla çoklu ekranlar üzerinde (100'e kadar) görüntülenmesini sağlar. NOT: Düşük çözünürlük çok sayıda monitörü dizmek için uygun değildir. Daha az sayıda ekran olduğunda dağıtım amfisi olmadan kullanabilirsiniz. Tile Matrix (Kare Matrisi) aktifleştirildiğinde Dynamic (Dinamik) ya da 1:1 çalışmayacaktır. ASPECT (GÖRÜNTÜ ORANI) içinde "DYNAMIC" (DİNAMİK) veya 1:1 seçildiğinde, TILE MATRIX (KARE MATRİKS) yürütülürken ayar TILE MATRIX (KARE MATRİKS) tamamlanmasından sonra uygulanacaktır.	
H MONITORS (Yatay Monitörler)	Yatay olarak ayarlanmış monitörlerin sayısı.	1
V MONITORS (Dikey Monitörler)	Dikey olarak ayarlanmış monitörlerin sayısı.	1
POSITION (Konum)	Karelenmiş görüntünün hangi bölümünün monitörde görüntüleneceğini seçin.	1
TILE COMP (Kare Kompozit)	TILE COMP (Kare Kompozit) özelliğini açar.	NO
ENABLE (Etkin)	Kare Matrisi etkinleştirir.	NO
TILE MATRIX MEM (Kare Matrisi Hafızası)	"INPUT" (Giriş) seçildiğinde, her sinyal girişi için TILE MATRIX (Kare Matrisi) ayarı uygulanır.	COMMON
POWER ON DELAY (Güç Açık Gecikmesi)	"Beklemede" modu ve "güç açık" modu arasındaki gecikme zamanını ayarlar. "POWER ON DELAY" (Güç Açık Gecikmesi) 0 ile 50 saniye arasında ayarlanabilir.	0 Sec.
POWER INDICATOR (GÜÇ GÖSTERGESİ)	LED monitörün önüne yerleştirildiğinde ON'a (Açık) veya OFF'a (Kapalı) döner. "OFF" (Kapalı) seçilmişse, LCD monitörü çalışırken LED yanmayacaktır.	ON
EXTERNAL CONTROL (HARİCİ KONTROL)		
CONTROL (KONTROL)	Kontrol arabirimini seçer, RS-232C veya LAN.	RS-232C
LAN RESET (LAN SIFIRLA)	LAN ayarlarını sıfırlar.	-
ID=ALL REPLY (TÜM YANITLAR)	Monitörü harici olarak kontrole derken, hedef ekipman ID'sini (ALL veya GROUP ID) belirleyen haberleşme komutunun yanıt verip vermediğini seçin. Yanıt istediğinizde lütfen "ON" (AÇIK) seçin. İkinci monitörden bir birine zincirleme bağlı birden fazla monitörü RS232C ile bağlarsanız, ikinci monitörden "OFF" (KAPALI) seçin.	OFF
MAC ADDRESS (MAC ADRESİ)	MAC ADDRESS (MAC ADRESİ) gösterir.	-
LAN SETTING (LAN AYARI)	Bu fonksiyonu kullandığınızda, EXTERNAL CONTROL (HARİCİ KONTROL) "LAN" olmalıdır. NOT: LAN SETTING (LAN AYARI) değiştirilirken, LAN SETTING (LAN AYARI) uygulaması için bir kaç saniye beklemeniz gerekir.	
DHCP	Bu seçeneğin etkinleştirilmesi DHCP sunucunuzdan monitöre otomatik olarak IP adresi atar. Bu seçeneğin devre dışı bırakılması ağ yöneticinizden alacağınız IP adresini veya alt ağ maskesini kaydetmenizi sağlar. NOT: [DHCP] için "ENABLE" (ETKİN) seçildiğinde IP adresi için ağ yöneticinize başvurun.	DISABLE
IP ADDRESS (IP ADRESİ)	[DHCP] için "DISABLE" (DEVRE DIŞI) seçildiğinde monitöre bağlı olan ağın IP adresini ayarlar.	192.168.0.10
SUBNET MASK (ALT AĞ MASKESİ)	[DHCP] için "DISABLE" (DEVRE DIŞI) seçildiğinde monitöre bağlı olan ağın alt ağ maskesini ayarlar.	255.255.255.0
DEFAULT GATEWAY (VARSAYILAN AĞ GEÇİDİ)	[DHCP] için "DISABLE" (DEVRE DIŞI) seçildiğinde monitöre bağlı olan ağın geçidini ayarlar.	192.168.0.1
DNS PRIMARY (BİRİNCİL DNS)	Monitöre bağlı ağ için birincil DNS ayarlarını ayarlar.	0.0.0.0
DNS SECONDARY (İKİNCİL DNS)	Monitöre bağlı ağ için ikincil DNS ayarlarını ayarlar.	0.0.0.0
SETTING COPY (AYAR KOPYALA)	Papatya zinciri senaryosunda, diğer monitöre kopyalamak istediğiniz OSD menü kategorilerini seçin. NOT: Bu fonksiyonu kullandığınızda, EXTERNAL CONTROL "RS-232C" olmalıdır. Güç kapatıldığında fonksiyon sıfırlanır. Bu fonksiyon kullandığınız kabloya bağlı olarak sınırlıdır.	NO
COPY START (KOPYA BAŞLAT)	"YES" seçin ve kopyalamayı başlatmak için SET düğmesine basın.	
ALL INPUT (TÜM GİRİŞLER)	Bu öğeyi seçtiğinizde tüm giriş terminal ayarları kopyalanır. Varsayılan kapalıdır.	
RESET (SIFIRLA)	LAN SETTING (LAN AYARI) ve TILE MATRIX MEM (Kare Matrisi Hafıza) dışındaki "MULTI DISPLAY" seçeneklerini fabrika ayarlarına döndürür.	-

DISPLAY PROTECTION (Ekran Koruyucu)

POWER SAVE (GÜÇ TASARRUFU)	AUTO STANDBY (OTOMATİK BEKLEME) kapalı moddayken, aktif bir sinyal mevcut bulunmadığında, görüntünün güç tasarrufu erteleme moduna girmesi için AUTO STANDBY (OTOMATİK BEKLEME) ON (AÇIK) olmalıdır. Yeniden bir sinyal uygulandığında monitör otomatik olarak ON (AÇIK) durumuna gelir.	
POWER SAVE (GÜÇ TASARRUFU)	Monitörün kayıp bir sinyalden sonra güç tasarrufu moduna geçmek için ne kadar süre bekleyeceğini ayarlar. Not: DVI takarken, görüntü kaybolsa bile ekran kartı dijital veri göndermeyi durdurmayabilir. Bu olursa, monitör güç yönetim moduna geçmeyecektir.	OFF
AUTO STANDBY (OTOMATİK BEKLEME)	ON (AÇIK): Monitör sinyal kaybından 10 dakika sonra otomatik olarak OFF (KAPALI) moda geçer. OFF (KAPALI): Monitör sinyal kaybolduktan sonra bile otomatik olarak OFF (KAPALI) moda geçmez. NOT: Bu fonksiyon RGB (RGB), VIDEO (VIDEO) veya OPTION POWER (OPSİYON GÜCÜ) etkin olduğunda devre dışıdır. Yeniden bir sinyal uygulandığında, AUTO STANDBY (OTOMATİK BEKLEME) monitörün açılmasına izin vermeyecektir. Monitörün görüntüyü yeniden göstermesi için uzaktan kumandanın RS-232C veya LAN butonlarından Güç Açık sinyali alması gerekmektedir.	ON
HEAT STATUS (Isı Durumu)	FAN (Fan), BACKLIGHT (AYDINLATMA) ve TEMPERATURE (Sıcaklık) durumlarını gösterir.	-
FAN CONTROL (Fan Kontrolü)	Soğutma fanı, aşırı ısınmadan korumak amacıyla ekranın sıcaklığını düşürür. "AUTO" (OTOMATİK) seçildiyse, fanın çalışmaya başlama sıcaklığını ve fan hızını ayarlayabilirsiniz.	AUTO
SCREEN SAVER (Ekran Koruyucu)	Görüntü sabitliği riskini azaltmak için SCREEN SAVER (EKRAN KORUYUCU) fonksiyonu kullanın.	
GAMMA	"ON" (Açık) seçildiğinde ekran gamması değişir ve sabitlenir.	OFF
BACKLIGHT (AYDINLATMA)	"ON" (Açık) seçildiğinde aydınlatmanın parlaklığı azalır. NOT: Görüntü modu AMBIENT1 veya AMBIENT2 olduğunda bu fonksiyonu seçmeyin.	OFF
MOTION (Hareket)	Ekran görüntüsü hafifçe genişler ve belirlenen kullanıcı aralıklarında 4 yöne (YUKARI, AŞAĞI, SAĞ, SOL) hareket eder. Aralık zamanını ve zoom oranını ayarlayabilirsiniz. Bu fonksiyon PIP, STILL, TEXT TICKER veya TILE MATRIX etkin iken devre dışıdır.	OFF
SIDE BORDER COLOR (Kenar Sınır Rengi)	4:3 görüntü görüntülendiğinde kenar sınırlarının rengini ayarlar. + düğmesine basın, çubuk aydınlanacaktır. - düğmesine basın, çubuk karacaktır.	15
AUTO BRIGHTNESS (OTOMATİK PARLAKLIK AYARLAMA) <small>Sadece DPORT, DVI, VGA, RGB/HV girişler</small>	Giriş sinyaline göre parlaklık seviyesini ayarlar. NOT: Görüntü modu AMBIENT1 veya AMBIENT2 olduğunda bu fonksiyonu seçmeyin.	OFF
CHANGE SECURITY PASSWORD (Güvenlik Şifresinin Değiştirilmesi)	Güvenlik şifresinin değiştirilmesini sağlar. Fabrika ayarlı şifre 0000'dur.	-
SECURITY (GÜVENLİK)	Güvenlik şifresini kilitlet. START-UP LOCK (BAŞLATMA KİLİDİ): Monitörün gücü açıldığında güvenlik şifresi gereklidir. CONTROL LOCK (KONTROL KİLİDİ): Monitör üzerindeki kontrol düğmesine veya uzaktan kumanda düğmesine basıldığında güvenlik şifresi gereklidir. BOTH LOCK (HER İKİ KİLİT): Monitör açıldığında veya monitör üzerindeki kontrol düğmesine veya uzaktan kumanda düğmesine basıldığında güvenlik şifresi gereklidir.	OFF
DDC/CI	ENABLE/DISABLE (Etkin/Devre dışı): İki yönlü haberleşmeyi ON (Açık) veya OFF (Kapalı) konumuna getirir ve monitörü kontrol eder.	ENABLE
ALERT MAIL (UYARI POSTASI)	Monitördeki hatalar ile ilgili olarak kablolu LAN üzerinden e-posta bildirimini gönderip göndermemeyi seçer.	OFF
RESET (SIFIRLA)	DISPLAY PROTECTION (Ekran Koruyucu) menüsü içindeki aşağıdaki ayarları fabrika ayarlarına döndürür: POWER SAVE (Güç tasarrufu), FAN CONTROL (Fan Kontrolü), SCREEN SAVER (Ekran Koruyucu), SIDE BORDER COLOR (Kenar Sınır Rengi), AUTO BRIGHTNESS (Otomatik Parlaklık), DDC/CI.	-

ADVANCED OPTION (Gelişmiş Opsiyon)

INPUT DETECT (Giriş Algılaması)	İki giriş cihazından fazla bağlandığında monitörün kullandığı giriş yöntemini seçer.	NONE
NONE (YOK)	Monitör diğer video giriş portlarını araştırmayacaktır.	
FIRST DETECT (İLK ALGILANAN)	Mevcut video giriş sinyali olmadığında, monitör diğer video giriş bağlantı noktasından video sinyali arar. Eğer diğer bağlantı noktasında video sinyali varsa, monitör video kaynak giriş bağlantı noktasını otomatik olarak yeni bulunan kaynağa değiştirir. Mevcut video kaynağı varken monitör diğer video sinyallerine bakmayacaktır.	
LAST DETECT (SON ALGILANAN)	Monitör mevcut kaynaktan sinyal gösterirken monitöre yeni ikinci bir kaynak bağlanırsa, monitör otomatik olarak yeni video kaynağına geçecektir. Mevcut video giriş sinyali olmadığında, monitör diğer video giriş bağlantı noktasından video sinyali arar. Eğer diğer bağlantı noktasında video giriş sinyali varsa, monitör video kaynak giriş bağlantı noktasını otomatik olarak yeni bulunan kaynağa değiştirir.	
VIDEO DETECT (VIDEO ALGILAMA)	HDMI, DVD/HD, SCART, VIDEO1, VIDEO2 veya S-VIDEO girişler DVI, VGA, RGB/HV üzerinde önceliğe sahiptir. HDMI, DVD/HD, SCART, VIDEO1, VIDEO2 veya S-VIDEO giriş sinyali olduğunda monitör HDMI, DVD/HD, SCART, VIDEO1, VIDEO2 veya S-VIDEO girişine geçer ve bunu korur.	
CUSTOM DETECT (ÖZEL ALGILA)	Giriş sinyallerinin önceliğini ayarlar. CUSTOM DETECT (ÖZEL ALGILA) seçildiğinde monitör sadece listelenen girişleri arar. NOT: OPTION (SEÇENEK) giriş sinyali sadece PRIORITY5 (ÖNCELİK5) olarak ayarlanabilir.	
INPUT CHANGE (GİRİŞ DEĞİŞTİR)	Giriş değişiklik hızını ayarlar. NOT: "QUICK" (HIZLI) seçildiğinde sinyal değişikliğinde görüntü bozulması olabilir. Bu fonksiyon giriş için tüm ayarlamalar yapıldıktan sonra seçilmelidir.	NORMAL
TERMINAL SETTING (TERMINAL AYARI)		
DVI MODE (DVI modu)	DVI girişine bağlı DVI-D cihazının çeşidini seçer. HDCP kimlik doğrulama gerektiren bir DVD oynatıcı ya da bilgisayar bağlandığında "DVI-HD" seçin. HDCP kimlik doğrulama gerektirmeyen bir bilgisayar ekipmanı bağlandığında "DVI-PC" seçin.	DVI-PC
BNC MODE (BNC MODU)	BNC girişle ilişkili sinyal tipini seçer. RGB: Analog giriş (R, G, B, H, V) COMPONENT (KOMONENT: Komponent (Y, Cb/Pb, Cr/Pr) SCART: SCART sinyal VIDEO: Kompozit video (VIDEO2) S-VIDEO: Ayrı video	RGB
HDMI SIGNAL (HDMI sinyali)	RAW: Genişletilmiş özelliği devre dışı bırakır. EXPAND (Genişlet): Görüntü kontrastını geliştirir, karanlık ve aydınlık bölgelerdeki kontrastı detayları artırır.	EXPAND
DEINTERLACE (AYIRMA)	IP (Titreşimliden Aşamalıya) dönüşüm fonksiyonunu seçer. Not: DVI giriş için "DVI-HD" DVI mod menüsünden etkinleştirilmelidir.	ON
ON (AÇIK)	Titreşimli sinyalleri aşamalıya dönüştürür. Bu varsayılan ayardır.	
OFF (KAPALI)	IP dönüşmesini engeller. Bu ayar en iyi hareketli resimlere uyarı fakat görüntü sabitlenmesi riskini artırır.	
COLOR SYSTEM (Renk Sistemi) Sadece VIDEO1, VIDEO2, S-VIDEO girişler	Seçilen Renk Sistemi giriş sinyalinin video formatına bağlıdır.	AUTO
AUTO (OTOMATİK)	Giriş sinyali dayalı Renk Sistemi ayarını otomatik olarak seçer.	
NTSC		
PAL		
SECAM		
4.43 NTSC		
PAL-60		

OVER SCAN (AŞIRI TARAMA) Sadece HDMI, DVI/DHD, SCART, VIDEO1, VIDEO2, S-VIDEO girişler	Bazı video formatları resmi en iyi şekilde görüntülemek için farklı tarama türlerine ihtiyaç duyabilirler.	ON
ON (AÇIK)	Resim boyutu görüntülenebilecek olandan daha büyük. Resim kenarı kırılmış olarak ortaya çıkacaktır. Resimin yaklaşık %95'i ekranda görüntülenecektir.	
OFF (KAPALI)	Resim boyutu ekran alanı içinde kalır. Bütün resim ekranda görüntülenir. NOT: HDMI çıkışa sahip bir bilgisayar kullandığınızda, lütfen "OFF" (KAPALI) ayarlayın.	
OPTION SETTING (OPSİYON AYARI)		-
OPTION POWER (OPSİYON GÜCÜ)	Monitörün güç tasarrufu modu veya bekleme modunda Opsiyon kartı yuvasına güç sağlamasına izin verir. NOT: Yuva 2 tip seçeneği ile güç tasarrufu yönetimi kullanılırken, bu fonksiyon ON (Açık) olarak ayarlanmalıdır.	OFF
AUDIO (SES)*1	Yuva2 tip seçeneğin spesifikasyonlarına göre ses giriş sinyalinin seçer. DIGITAL (DİJİTAL) aktifleştirmek amacıyla, giriş sinyali için OPTION (SEÇENEK)(D) ve AUDIO INPUT (SES GİRİŞ) için OPTION (SEÇENEK) seçin. NOT: DIGITAL (DİJİTAL) sadece giriş sinyali için OPTION (SEÇENEK)(D) ve AUDIO INPUT (SES GİRİŞ) için OPTION (SEÇENEK) seçildiğinde aktifleşir.	ANALOG
INTERNAL PC (DAHİLİ PC)*1	Fonksiyon yuva 2 tip PC için kullanılabilir.	
OFF WARNING (KAPALI UYARISI)	OPTION POWER (OPSİYON GÜCÜ) OFF (KAPALI) ise monitör kapatıldığında bir uyarı mesajı belirir. NOT: Monitörün gücü OFF TIMER (KAPANMA ZAMANLAYICI) veya SCHEDULE (PROGRAM) ayarula kapatıldığında uyarı mesajı görüntülenmez.	OFF
AUTO OFF (OTOMATİK KAPALI)	Bağlı olan PC KAPALI iken veya monitör güç tasarruf modundayken monitör gücü otomatik olarak "KAPALI" olur. NOT: Bağlı olan PC AÇILDIĞINDA monitör otomatik olarak "ON" (AÇIK) hale gelmez.	OFF
START UP PC (PC BAŞLAT)	ON (AÇIK) seçildiğinde bağlı PC başlar.	NO
FORCE QUIT (ZORLAMALI ÇIKIŞ)	ON (AÇIK) seçildiğinde PC'yi çıkmaya zorlar. Lütfen bu fonksiyonu sadece işletim sistemi manuel olarak kapatılamıyorsa kullanın.	NO
120HZ (ayarlanamaz)		-
RESPONSE IMPROVE (TEPKİ İYİLEŞTİR) (ayarlanamaz)		-
TOUCH PANEL (DOKUNMATİK PANEL) (ayarlanamaz)		-
RESET (SIFIRLA)	ADVANCED OPTION (Gelişmiş Opsiyon) menüsü içindeki aşağıdaki ayarları fabrika ayarlarına döndürür: INPUT DETECT (Giriş Algılama) (giriş sinyallerinin önceliği dışında), INPUT CHANGE (Giriş değiştir), TERMINAL SETTING (Terminal ayarı), DEINTERLACE (AYIRMA), COLOR SYSTEM (Renk Sistemi), OVER SCAN (AŞIRI TARAMA), OPTION SETTING (OPSİYON AYARI) içinde AUDIO (SES), START UP PC in OPTION SETTING (OPSİYON AYARI) ve FORCE QUIT in OPTION SETTING (OPSİYON AYARI).	-
FACTORY RESET (Fabrika Sıfırlanması)	Tüm öğeler fabrikadan gönderildikleri duruma döndürülür. NOT: Tüm papatya zinciri ekranlardaki tüm öğeleri fabrika ayarlarına döndürebilirsiniz. Lütfen tüm öğeleri istemeden fabrika ayarlarına döndürmemek için dikkatli olun.	-

*1: Bu fonksiyon kullandığınız opsiyon kartına bağlıdır.

NOT 1: PROGRAM OLUŞTURMAK

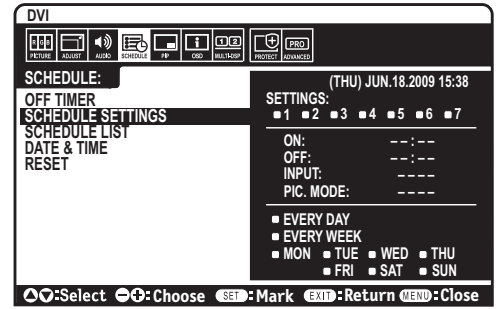
Program fonksiyonu ekranın değişik zamanlarda güç açık ve kapalıya ayarlanmasını sağlar. Yedi değişik programa kadar programlanabilir.

Programı programlamak için:

1. SCHEDULE (Program) menüsüne girin. Yukarı ve aşağı düğmelerini kullanarak SCHEDULE SETTINGS (Program Ayarı)'nı öne çıkarın. Settings (Ayarlar) menüsüne girmek için SET (Ayar) veya + düğmesine basın. İstenilen program numarasını öne çıkarın ve ayar düğmesine basın. Numaranın yanındaki kutu sarıya dönecektir. Program artık programlanabilir.
2. ON (Açık) zamanı hanesindeki saat ayarını vurgulamak için aşağı düğmesini kullanın. Saati ayarlamak için + ve - düğmelerini kullanın. Dakika ayarını öne çıkarmak için yukarı ve aşağı düğmelerini kullanın. Dakikayı ayarlamak için + ve - düğmelerini kullanın. Aynı şekilde OFF (Kapalı) zamanını ayarlayın.
3. INPUT (Giriş)'i öne çıkarmak için yukarı ve aşağı okları kullanın. Giriş kaynağını seçmek için + ve - düğmelerini kullanın. PIC. MODE (RESİM MODU) vurgulamak için yukarı ve aşağı okları kullanın. Resim modunu seçmek için + ve - düğmelerini kullanın.
4. Programın açık olacağı bir gün seçmek için aşağı düğmesini kullanın. Açmak için ayar düğmesine basın. Takvim her gün çalıştırılacaksa EVERY DAY (Her gün) seçin ve SET (Ayar) düğmesine basın. EVERY DAY (Her gün) yanındaki daire sarı renge dönecektir. Eğer haftalık bir program isteniyorsa, yukarı ve aşağı düğmelerini kullanarak haftanın günlerini seçin ve seçmek için SET (Ayar) basın. Daha sonra EVERY WEEK (Her Hafta) seçeneğini işaretleyin ve SET (Ayar) tuşuna basın.
5. Bir program programlandıktan sonra kalan programlar daha sonra ayarlanabilir. OSD'den çıkmak için MENU (Menü) basın veya önceki menüye dönmek için EXIT (Çıkış) basın.

Not: Eğer programlar örtüşüyorsa en yüksek numaralı program en düşük numaralı olana göre önceliğe sahip olacaktır. Örneğin Takvim #7 takvim #1 'e göre önceliklidir.

Eğer seçilen giriş veya resim modu şu anda kullanılamıyorsa, devre dışı giriş veya resim modu kırmızı ile gösterilir.



NOT 2: GÖRÜNTÜ SABİTLİĞİ

Lütfen LCD Teknolojisinin Görüntü Sabitliği denen bir fenomen ile karşılaşabileceğini unutmayın. Görüntü Sabitliği, önceki görüntünün artık veya "hayalet" görüntüsünün ekranda görünür kalmasıdır. CRT monitörlerden farklı olarak, LCD monitörlerde görüntü sabitliği kalıcı değildir, ancak sabit görüntülerin uzun süre görüntülenmesinden kaçınılmalıdır.

Bunu düzeltmek için, monitörü önceki görüntünün kaldığı süre kadar kapalı tutun. Örneğin, eğer görüntü monitörde bir saat kaldıysa ve görüntünün "hayaleti" hala duruyorsa, monitör görüntünün silinmesi için bir saat kapalı kalmalıdır.

Tüm kişisel görüntüleme aygıtlarında olduğu gibi, NEC DISPLAY SOLUTIONS ekran boş kaldığında düzenli aralıklarla hareketli resimlerin görüntülenmesini ve hareketli ekran koruyucuların kullanımını veya kullanılmadığında monitörün kapatılmasını tavsiye eder.

Görüntü sabitliği riskini azaltmak için "SCREEN SAVER" (Ekran Koruyucu), "DATE & TIME" (Tarih & Saat) ve "SCHEDULE SETTINGS" (Program Ayarları) fonksiyonlarını ayarlayın.

Uzun çalışma ömrü için Kamu Ekranı olarak kullanın

LCD Panel Görüntü Kalıcılığı

LCD panel uzun saatler boyunca sürekli çalıştığında, elektrik şarjının az bir miktarı LCD içindeki elektrodun yakınında kalır, ve önceki görüntünün artık veya "hayalet" görüntüsü görülebilir. (Görüntü Sabitliği)

Görüntü Sabitliği kalıcı değildir, fakat sabit bir görüntü uzun bir süre görüntülendiğinde LCD içindeki iyonik bozulmalar görüntü boyunca birikir ve kalıcı olabilir. (Görüntü Yapışkanlığı)

Öneriler

Görüntü Yapışkanlığını önlemek için ve LCD'yi daha uzun süre kullanmak için aşağıdakiler önerilmektedir.

1. Sabit görüntü uzun bir süre boyunca görüntülenmemelidir. Kısa aralıklardan sonra sabit görüntüleri değiştirin.
2. Kullanılmadığında lütfen uzaktan kumandayla monitörü kapatın veya Güç Yönetimini veya Takvim Fonksiyonlarını kullanın.
3. Düşük ortam sıcaklıkları monitörün kullanım ömrünü uzatır. Koruyucu yüzey (cam, akrilik) LCD yüzeyi üzerine kurulduğunda LCD yüzeyi kısıtlı bir alan içine yerleştirilir, monitörler yığılır, monitör içindeki sıcaklık sensörlerinden yararlanırlar. Ortam sıcaklığını azaltmak için Soğutma Fanını, Ekran Koruyucuyu ve Düşük Parlaklığı kullanın.
4. Lütfen monitörün "Ekran Koruyucu Modu"nu kullanın.

Uzaktan Kumanda Fonksiyonu

Uzaktan Kumanda Kimliği Fonksiyonu

UZAKTAN KUMANDA KİMLİĞİ

Uzaktan kumanda 100 adete kadar MultiSync monitörü REMOTE CONTROL ID (UZAKTAN KUMANDA KİMLİĞİ) MODU İLE KONTROL ETMEYİ SAĞLAR. REMOTE CONTROL ID (Uzaktan Kumanda Kimliği) Monitör Kimliği ile bağlı çalışır, en fazla 100 ayrı MultiSync monitörün kontrolünü sağlar. Örneğin: aynı alanda kullanılan birden fazla monitör varsa, uzaktan kumanda normal modda her monitöre aynı anda kumanda gönderir (bkz. Şekil 1). Uzaktan kumandayı REMOTE CONTROL ID (UZAKTAN KUMANDA KİMLİĞİ) modunda kullandığınızda grup içindeki sadece bir monitör kumanda edilir (bkz Şekil 2).

UZAKTAN KUMANDA KİMLİĞİNİN AYARLANMASI

REMOTE ID SET (Uzaktan Kumanda Kimliği Ayarı) düğmesine basarken uzaktan idare edilen ekranın Monitör Kimliğine (1-100) girmek için KEYPAD kullanın. Uzaktan kumanda daha sonra bu belirli Monitör Kimliği numarasını alarak monitörü çalıştırmak için kullanılabilir. 0 seçildiğinde veya uzaktan kumanda normal modundayken bütün monitörler çalışacaktır.

UZAKTAN KUMANDA MODUNU AYARLAMAK/SIFIRLAMAK İÇİN

Kimlik modu – Kimlik Moduna girmek için REMOTE ID SET (Uzaktan Kumanda Kimliği Ayarı) düğmesine basın ve 2 saniye basılı tutun.
Normal mod – Normal Moda dönmek için REMOTE ID CLEAR (Uzaktan Kumanda Sıfırlama) düğmesine basın ve 2 saniye basılı tutun.

Bu özelliğin doğru çalışması için ekrana bir Monitor ID (Monitör Kimliği) numarası verilmelidir. Monitör kimliği numarası, OSD içindeki MULTI DISPLAY (ÇOKLU EKLAN) menüsünden verilebilir (Bkz. Sayfa 24).

Uzaktan kumandayı istediğiniz monitörün uzaktan kumanda sensörüne doğrultun ve REMOTE ID SET (Uzaktan Kumanda Kimliği Ayarla) düğmesine basın. Uzaktan kumandanız ID modunda olduğunda ekranda MONITOR ID (Monitör Kimlik) numarası gösterilir.

Tanımlanmış özel MONITOR ID numarasına sahip monitörü kontrol etmek için uzaktan kumandayı kullanın.

- Ekran için MONITOR ID numarasını ayarlayın (Bkz sayfa 24). MONITOR ID numarası 1-100 arasında olabilir.
Bu MONITOR ID numarası uzaktan kumandanın diğer monitörleri etkilemeden belirli bir monitörü kumanda etmesini sağlar.
- Uzaktan kumanda üzerinde, REMOTE ID SET düğmesini basılı tutarken tuş takımını kullanarak REMOTE CONTROL ID (Uzaktan Kumanda Kimlik) numarasını (1-100) girin. REMOTE ID NUMBER kontrol etmek istediğiniz ekranın MONITOR ID numarası ile eşleşmelidir. Aralıktaki ekranların tümünü eş zamanlı olarak kontrol etmek için "0" seçin.
- Uzaktan kumandayı istediğiniz monitörün uzaktan kumanda sensörüne doğrultun ve REMOTE ID SET (Uzaktan Kumanda Kimliği Ayarla) düğmesine basın.
MONITOR ID numarası ekranda kırmızı ile gösterilir.
Eğer REMOTE CONTROL ID "0" ise, bu durumda aralık içindeki tüm ekranlar kendi MONITOR ID numaralarını kırmızı ile gösterir.
Eğer MONITOR ID numarası ekranda beyaz ile gösterilirse, MONITOR ID numarası ve REMOTE CONTROL ID numarası aynı değildir.

Bu LCD monitör bir bilgisayar veya RS-232C bağlantısı kullanan kablosuz uzaktan kumanda yoluyla kontrol edilebilir.

MONITOR ID (Monitör Kimliği) ve IR KONTROLÜ

Bir PC veya kızıltötesi kablosuz uzaktan kumanda kullanılarak en fazla 100 ayrı LCD monitör RS-232C yoluyla papatya zincir sayesinde kontrol edilebilir.

1. PC ve LCD monitörleri bağlayın.

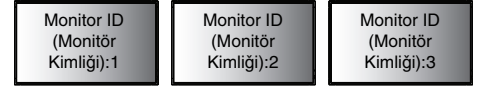
Bir PC'nin RS-232C kontrol çıkışını LCD monitörün RS-232C girişine bağlayın. Daha sonra LCD monitörün RS-232C çıkışını başka bir LCD monitörün RS-232C girişine bağlayabilirsiniz. RS-232C kullanılarak en fazla 100 monitör bağlanabilir.

2. Monitör Kimliği ve IR Kontrol modunu ayarlayın.

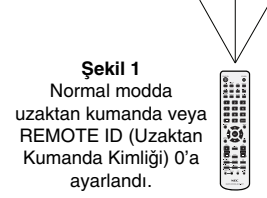
Düzgün çalışma için Monitör Kimliği zincirdeki her bir monitörün OSD menüsü içinde ayarlanmalıdır. Monitör Kimliği OSD içindeki "MULTI DISPLAY" (Çoklu Ekran) menüsü altında ayarlanabilir. Monitör Kimliği numarası 1'den 100'ya kadar ayarlanabilir. İki monitör aynı Monitör Kimliği numarasını paylaşamaz. Bir papatya zincirdeki her bir monitörün 1'den başlanarak numaralandırılması önerilir. Papatya zincirdeki ilk monitör ana monitör olarak belirlenmiştir. Zincirdeki müteakip monitörler ikincil monitörlerdir.

RS-232C papatya zincirdeki ilk monitörde olan "ADVANCED OPTION" (Gelişmiş Opsiyon) menüsünde "IR CONTROL" (IR Kontrolü) "PRIMARY" (Ana) olarak ayarlanmıştır.

Diğer bütün monitörlerde "IR CONTROL"nü (IR Kontrolü) "SECONDARY" (İkincil) olarak ayarlayın.



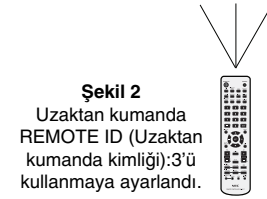
Uzaktan kumanda çalışıyor Uzaktan kumanda çalışıyor Uzaktan kumanda çalışıyor



Şekil 1 Normal modda uzaktan kumanda veya REMOTE ID (Uzaktan Kumanda Kimliği) 0'a ayarlandı.



Uzaktan kumanda çalışmıyor Uzaktan kumanda çalışmıyor Uzaktan kumanda çalışıyor



Şekil 2 Uzaktan kumanda REMOTE ID (Uzaktan kumanda kimliği):3'ü kullanmaya ayarlandı.

3. **“PRIMARY” (Ana) monitörde çalışırken uzaktan kumanda üzerindeki “DISPLAY” (Ekran) düğmesine basın. Bilgi OSD’si ekranın sol üst köşesinde görünecektir.**

Monitor ID (Monitör Kimliği): Papatya zincirdeki mevcut monitörün kimlik numarasını gösterir.

Target ID (Hedef Kimliği): Mevcut monitörden papatya zincir yoluyla kontrol edilen monitörün kimlik numarasını gösterir.

Kontrol edilen monitörün kimlik numarasını göstermek için “Target ID” (Hedef Kimliği) “+” veya “-” düğmelerine basarak değiştirin. Geri kalan papatya zincirlenmiş monitörleri eş zamanlı kontrol etmek için “Target ID” (Hedef Kimliği) olarak “ALL” (Hepsi) seçin.

4. **“PRIMARY” (Ana) monitörde çalışırken “SECONDARY” (İkincil) monitörü kontrol etmek için kablosuz uzaktan kumandayı kullanın.**

Seçilen hedef monitörde “MENU OSD” (Menü OSD) belirecektir.

NOT: Eğer “ID No.” (Kimlik No.) Mod seçili OSD gösteriliyorsa, bu OSD’yi silmek için “PRIMARY” (Ana) monitörü tayin ederken uzaktan kumanda üzerindeki “DISPLAY” (Ekran) düğmesine basın.

İPUCU: Eğer yanlış “IR CONTROL” ayarları sebebiyle kontrolü kaybederseniz, uzaktan kumandadaki “DISPLAY” düğmesine 5 saniye veya daha uzun süre bastığınızda “IR CONTROL” menüsü “NORMAL” fonksiyona sıfırlanır.

RS-232C Uzaktan Kumanda ile LCD monitöre kumanda etmek

Bu LCD monitörü, kişisel bir bilgisayarı bir RS-232C terminali ile bağlayarak kontrol edilebilir.

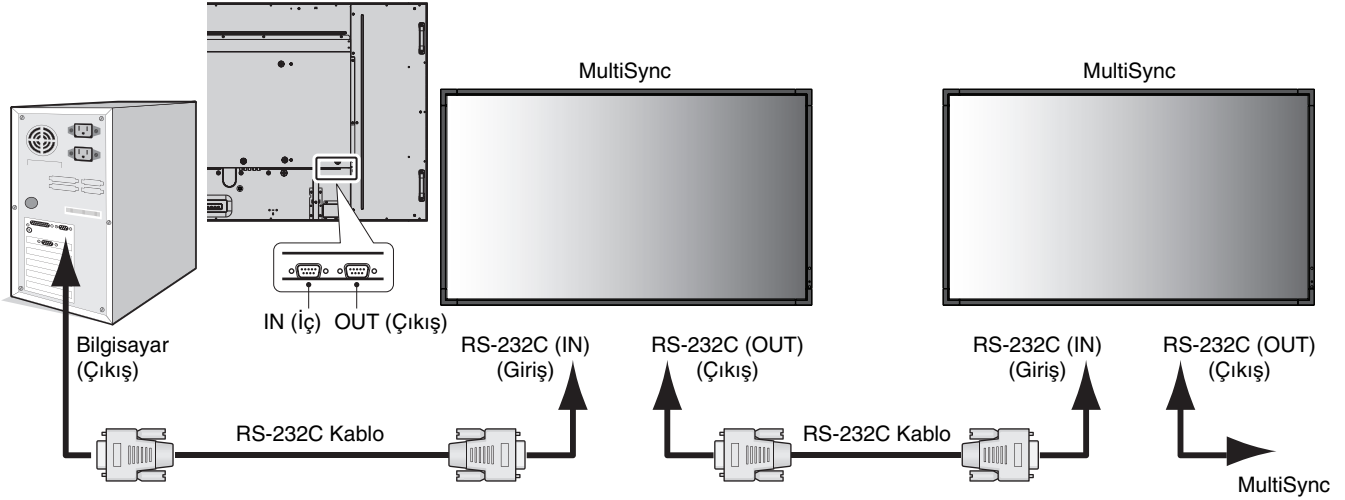
NOT: Bu fonksiyonu kullandığınızda, EXTERNAL CONTROL (HARİCİ KONTROL) "RS-232C" olmalıdır (Bkz sayfa 25).

Kişisel bir bilgisayarla kontrol edilebilen fonksiyonlar:

- Güç AÇIK ya da KAPALI.
- Giriş sinyalleri arasındaki geçişler.
- Sessiz AÇIK veya KAPALI.

Bağlantı

LCD Monitör + bilgisayar



NOT: Bilgisayarınızda 25 pin seri port bağlantısı varsa, 25 pin seri port adaptörü gereklidir.

Ayrıntılar için satıcınızla temasa geçin.

"EXTERNAL CONTROL" (HARİCİ KONTROL) içinde "ID=REPLY ALL" (ID=TÜMÜNÜ YANITLA) ayarını seçin.

* İşlemek için RS-232C OUT (Dış) terminali sadece aynı modelin diğer monitörüne bağlanabilir.
Cihazın diğer tiplerine bağlamayın.

Monitörü veya papaty zinciri ile bağlanmış birden fazla monitörü kontrol etmek için kontrol komutunu kullanın. Kontrol komutu için gerekli talimatlar ekran ile birlikte teslim edilen CD'den elde edilebilir. Dosyanın adı "External_control.pdf"dir.

Birbirine zincirleme bağlı birden fazla monitörün bağlanabilir monitör sınırlaması vardır.

1) Arabirim

PROTOKOL	RS-232C
BAUD RATE	9600 [bps]
VERİ UZUNLUĞU	8 [bit]
PARITE BIT	NONE (YOK)
STOP BIT	1 [bit]
AKIŞ KONTROLÜ	NONE (YOK)

Bu LCD monitör RS-232C kumanda için RXD,TXD ve GND hatlarını kullanır.

RS-232C kontrol için, ters tip kablo (null modem kablosu) (pakete dahil değildir) kullanılmalıdır.

2) Kontrol komutu şekli

Diğer komutlar için, lütfen, CD-ROM'daki "External_Control.pdf" dosyasına bakın.

Fonksiyon (Monitör ID = 1)	Kod Verisi
Power ON (Güç Açık)	01 30 41 30 41 30 43 02 43 32 30 33 44 36 30 30 30 31 03 73 0d
Power OFF (Güç KAPALI)	01 30 41 30 41 30 43 02 43 32 30 33 44 36 30 30 30 34 03 76 0d
Giriş Kaynağı Seç DisplayPort	01 30 41 30 45 30 41 02 30 30 36 30 30 30 30 46 03 04 0d
Giriş Kaynağı Seç DVI	01 30 41 30 45 30 41 02 30 30 36 30 30 30 30 33 03 71 0d
Giriş Kaynağı Seç VGA	01 30 41 30 45 30 41 02 30 30 36 30 30 30 30 31 03 73 0d
Giriş Kaynağı Seç HDMI	01 30 41 30 45 30 41 02 30 30 36 30 30 30 31 31 03 72 0d
Giriş Kaynağı Seç DVD/HD	01 30 41 30 45 30 41 02 30 30 36 30 30 30 30 43 03 01 0d
Giriş Kaynağı Seç VIDEO	01 30 41 30 45 30 41 02 30 30 36 30 30 30 30 35 03 77 0d
Giriş Kaynağı Seç S-VIDEO	01 30 41 30 45 30 41 02 30 30 36 30 30 30 30 37 03 75 0d
Giriş Kaynağı Seç OPTION	01 30 41 30 45 30 41 02 30 30 36 30 30 30 30 44 03 06 0d
Sessiz AÇIK	01 30 41 30 45 30 41 02 30 30 38 44 30 30 30 31 03 09 0d
Sessiz KAPALI	01 30 41 30 45 30 41 02 30 30 38 44 30 30 30 32 03 0a 0d

LCD monitörün LAN kontrol ile kontrol edilmesi

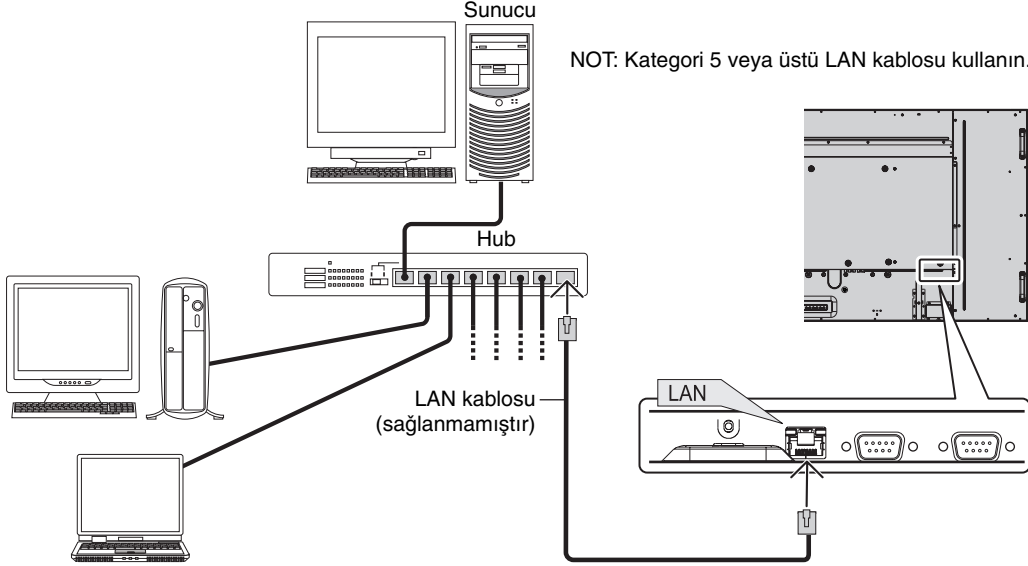
Ağ Bağlantısı

LAN kablosu kullanarak Ağ Ayarlarını ve Uyarı Postası Ayarlarını HTTP sunucu fonksiyonu kullanarak belirleyebilirsiniz.

NOT: Bu fonksiyonu kullandığınızda, EXTERNAL CONTROL (HARİCİ KONTROL) "LAN" olmalıdır (Bkz sayfa 25).

LAN bağlantısı kullanmak için IP adresi atamalısınız.

LAN bağlantısı örneği:



HTTP Tarayıcı Kullanarak Ağ Ayarları

Genel Bakış

Monitörü bir ağa bağlamak monitörün ağ üzerindeki bir bilgisayardan kontrol edilmesini sağlar.

Monitörün web tarayıcı üzerinden kontrolünü sağlamak için, bilgisayarınız özel uygulamanın kurulu olması gereklidir.

Monitörün IP adresi ve alt ağ maskesi web tarayıcının Ağ Ayarı ekranında HTTP sunucu fonksiyonu ile ayarlanabilir. Web tarayıcı için "Microsoft Internet Explorer 6.0" veya daha üstü kullanılmalıdır.

(Bu cihaz "JavaScript" ve "Çerezleri" kullanır ve tarayıcı bunları kabul edecek şekilde yapılandırılmalıdır. Ayar metodu tarayıcının sürümüne bağlı olarak farklılık gösterir. Lütfen yardım dosyalarına ve yazılım ile birlikte gelen diğer bilgilere bakın.)

HTTP sunucu fonksiyonuna erişim için ağa bağlı olan monitörde Web tarayıcı aşağıdaki URL girilmesi gereklidir.

Ay Ayarı

<http://<the Monitor's IP address>/index.html>

İPUCU: Varsayılan IP adresi "192.168.0.10".
Özel uygulama web sitemizden indirilebilir.

NOT: Eğer MONİTÖR AĞ AYARI ekranı web tarayıcıda belirmezse, Ctrl+F5 tuşlarına basarak web tarayıcınızdaki sayfayı yenileyin (ya da ön belleği silin).

Ekran veya düğmenin yanıtı yavaşlatılabilir veya ağınızın ayarlarına bağlı olarak çalışma kabul edilmeyebilir. Bu olduğu takdirde ağ yöneticiniz ile görüşün.

LCD monitör düğmelere kısa aralıklarla sık sık basıldığı takdirde yanıt vermeyebilir. Bu olduğu takdirde biraz bekleyin ve tekrar deneyin. Eğer hala yanıt alamıyorsanız, monitörü kapatın ve açın.

Kullanımdan Önce Hazırlık

Tarayıcı işlemini başlatmadan önce monitörü bir LAN kablosuna bağlayın.

Proxy sunucu türüne ve ayar metoduna bağlı olarak tarayıcıyı proxy sunucu ile çalıştırmak mümkün olmayabilir. Her ne kadar proxy sunucu tipi bir faktörse de, ayarlanmış olan öğelerin ön bellek verimliliğine bağlı olarak gösterilmemesi mümkündür, tarayıcıdan ayarlanmış olan içerik çalışmaya yansıtılamayabilir. Mümkün olduğu sürece proxy sunucu kullanılmaması tavsiye edilir.

Tarayıcı Üzerinden Çalışma için Adres Kullanımı

Ana bilgisayar adı aşağıdaki durumlarda kullanılabilir:

Eğer monitörün IP adresine karşılık gelen ana bilgisayar adı ağ yöneticisi tarafından etki alanı ad sunucusu (DNS) için kaydedilmişse, ekranın ağ ayarlarına uyumlu bir tarayıcı kullanarak kaydedilmiş ana bilgisayar adından ulaşabilirsiniz.

Eğer monitörün IP adresine karşılık gelen ana bilgisayar adı kullanılan bilgisayarın "HOSTS" dosyasında yapılandırılmışsa, ekranın ağ ayarlarına uyumlu bir tarayıcı kullanarak o ana bilgisayarın adından ulaşabilirsiniz.

Örnek 1: Monitörün ana bilgisayar adı "pd.nec.co.jp" olarak ayarlandığında, ağ ayarına erişim adres veya URL sütunu girişine <http://pd.nec.co.jp/index.html> yazılarak sağlanır.

Örnek 2: Monitörün ana bilgisayar adı "192.168.73.1" olarak ayarlandığında, posta uyarı ayarlarına erişim adres veya URL sütunu girişine <http://192.168.73.1/index.html> yazılarak sağlanır.

Ay Ayarları

<http://<the Monitor's IP address>/index.html>

The screenshot shows the NEC Network Settings interface. The 'IP v4 Settings' section is active. The DHCP option is set to 'Disable'. The IP v4 Address is 172.16.205.40, Subnet Mask is 255.255.248.0, Default Gateway is 172.16.200.1, Primary DNS is 0.0.0.0, and Secondary DNS is 0.0.0.0. An 'Apply' button is visible at the bottom.

DHCP	Bu seçeneğin etkinleştirilmesi DHCP sunucunuzdan monitöre otomatik olarak IP adresi atar. Bu seçeneğin devre dışı bırakılması ağ yöneticinizden alacağınız IP adresini veya alt ağ maskesini kaydetmenizi sağlar. NOT: [DHCP] için [ENABLE] (ETKİN) seçildiğinde IP adresi için ağ yöneticinize başvurun.
IP v4 Address (IP v4 Adresi)	[DHCP] için [DISABLE] (DEVRE DIŞI) seçildiğinde monitöre bağlı olan ağın IP adresini ayarlar.
Subnet Mask (Alt Ağ Maskesi)	[DHCP] için [DISABLE] (DEVRE DIŞI) seçildiğinde monitöre bağlı olan ağın alt ağ maskesini ayarlar.
Default Gateway (Varsayılan Ağ Geçidi)	[DHCP] için [DISABLE] (DEVRE DIŞI) seçildiğinde monitöre bağlı olan ağın ağ geçidini ayarlar.
Primary DNS (Birincil DNS)	Monitöre bağlı ağ için birincil DNS ayarlarını ayarlar.
Secondary DNS (İkincil DNS)	Monitöre bağlı ağ için ikincil DNS ayarlarını ayarlar.
Apply (Uygula)	Ayarlarınızı yansıtır. NOT: [Apply] (Uygula) üzerine tıkladıktan sonra, "reboot screen"den (yeniden başlatma ekranı) "reboot" (yeniden başlatma) gerçekleştirdiğinizden veya değişikliği etkinleştirmek için monitörü kapatıp tekrar açtığınızdan emin olun.

NOT: OSD'nin EXTERNAL CONTROL (HARİCİ KONTROL) ile "LAN reset" (LAN sıfırla) seçildiğinde aşağıdaki ayarlar fabrika ayarlarına dönecektir:
[DHCP]: DISABLE (DEVRE DIŞI), [IP v4 Address] (IP v4 Adresi): 192.168.0.10, [Subnet Mask] (Alt Ağ Maskesi): 255.255.255.0, [Default Gateway] (Varsayılan Ağ Geçidi): 192.168.0.1 ancak [Primary DNS] (Birincil DNS) ve [Secondary DNS] (İkincil DNS) değişmez.

Uyarı Posta Ayarı

http://<the Monitor's IP address>/lanconfig.html

NECHome
Network
Mail
SNMP
Reboot

Mail Setting

Alert Mail: Enable Disable

Host Name:

Domain Name:

Sender's Address:

SMTP Server:

Recipient's Address1:

Recipient's Address2:

Recipient's Address3:

Authentication Method:

POP3 Server:

User Name:

Password:

Copyright © NEC Display Solutions, Ltd. 2010. All rights reserved.

Bu seçenek kablolu LAN kullanırken hata mesajlarını e-posta ile bilgisayara gönderir. Monitörde hata oluştuğunda hata mesajı bildirimi gönderilir.

Alert Mail (Uyarı Postası)	[ENABLE] (ETKİN) işaretlediğinizde Alert Mail (Uyarı Postası) özelliği etkin olur. [DISABLE] (DEVRE DIŞI) işaretlediğinizde Alert Mail (Uyarı Postası) özelliği kapanır.
Host Name (Ana Bilgisayar Adı)	Monitöre bağlı ağın adını yazın. En fazla 60 alfanümerik karakter kullanabilirsiniz.
Domain Name (Etki Alanı Adı)	Monitöre bağlı ağın alan adını yazın. En fazla 60 alfanümerik karakter kullanabilirsiniz.
Sender's Address	(Göndericinin Adresi)
SMTP Server (SMTP Sunucusu)	Monitöre bağlı SMTP sunucusunun adını yazın. En fazla 60 alfanümerik karakter kullanabilirsiniz.
Recipient's Address 1 to 3 (Alıcının Adresi 1 / 3)	Alıcının adresini yazın. En fazla 60 alfanümerik karakter ve sembol kullanabilirsiniz.
Authentication Method (Kimlik Doğrulama Metodu)	Bu, e-posta iletişimi için kimlik doğrulama metodunu seçer.
POP3 Server (POP3 Sunucusu)	Bu, e-postanın kimlik doğrulaması için kullanılan POP3 sunucusunun adresini belirler.
User Name (Kullanıcı Adı)	Bu, e-posta iletimi için kimlik doğrulama gerektiğinde kimlik doğrulama sunucusunda oturum açmak için gerekli olan kullanıcı adını belirler. En fazla 60 alfanümerik karakter kullanabilirsiniz.
Password (Şifre)	Bu, e-posta iletimi için kimlik doğrulama gerektiğinde kimlik doğrulama sunucusunda oturum açmak için gerekli olan şifreyi belirler. En fazla 60 alfanümerik karakter kullanabilirsiniz.
TestMail (TestPosta)	Ayarların doğru olduğundan emin olmak için test postası gönderin.
Apply (Uygula)	Yukarıdaki ayarları uygulamak için tıklayın. NOT: [Apply] (Uygula) üzerine tıkladıktan sonra, "reboot screen"den (yeniden başlatma ekranı) "reboot" (yeniden başlatma) gerçekleştirdiğinizden veya değişikliği etkinleştirmek için monitörü kapatıp tekrar açtığınızdan emin olun.

- NOT:**
- Eğer test yaparsanız, Uyarı postası alamayabilirsiniz.
Bu olduğunda, ağ ayarlarının doğruluğunu kontrol edin.
 - Eğer testte yanlış adres girdiyse, Uyarı postası alamayabilirsiniz.
Bu olduğunda, Alıcının Adresinin doğruluğunu kontrol edin.

İPUCU: Kontrol komu şeması için lütfen, CD-ROM'daki "External_Control.pdf" dosyasına bakın.

Uyarı hatası mesaj listesi

Hata numarası * Hata Kodu	Uyarı posta Mesajı	Açıklama	Önlem
70h ~ 7Fh	The monitor's power supply is not functioning normally. (Monitörün güç kaynağı düzgün çalışmıyor.)	Bekleme gücü anormal	Lütfen satıcınızla görüşün.
80h ~ Fh	The cooling fan has stopped. (Soğutma fanı durdu.)	Soğutma fanı Anormal	Lütfen satıcınızla görüşün.
90h ~ 9Fh	The monitor's back light unit is not functioning normally. (Monitörün aydınlatma ünitesi düzgün çalışmıyor.)	Aydınlatma anormal	Lütfen satıcınızla görüşün.
A0h ~ AFh	The monitor is overheated. (Monitör aşırı ısınmış.)	Sıcaklık Anormal	Lütfen satıcınızla görüşün.
A2h		SENSÖR kullanıcının belirlediği sıcaklığa ulaşmış. *koşul: EKRAN KORUMA-FAN KONTROL-SOĞUTMA FANI=OTOMATİK	OSD (EKİRAN KORUMA-FAN KONTROL) ayarının durumunu doğrulayın veya lütfen satıcınız ile görüşün.
B0h ~ BFh	The monitor doesn't have the input signal. (Monitörün giriş sinyali yok.)	Sinyal Yok	Lütfen "Sorun Giderme" bölümünden "Görüntü yok" kısmına bakın.
C0h ~ CFh	The monitor caused the problem of the abnormal of option board. (Monitör opsiyon kartının anormallik sorununa yol açtı.)	Opsiyon kartı anormal	Lütfen satıcınızla görüşün.

Örnek: Aşağıdaki örnekler monitörün sıcaklık anormalliğini gösteren Uyarı Postası içeriğidir.

```

From: nec-tarou@jp.nec.com
To: nec-hanako@jp.nec.com
Subject: [Monitor] Monitor Information

The monitor is overheated.
If this continues please contact NEC for support.
[Code] : <Error Code>

[Information]
Product Name : XXXX
Serial Number : 930PT012YA
Hours Running-ON : 108 [H]
Hours Running-Total : 262 [H]
    
```

Örnek: Aşağıdaki örnekler tarayıcı ile test postası içeriğidir.

```

From: nec-tarou@jp.nec.com
To: nec-hanako@jp.nec.com
Subject: [Monitor] Test Mail

Alert Mail configurations are as follows:

Product Name : XXXX
Serial Number : 930PT012YA
Sender's Address : nec-tarou@jp.nec.com
SMTP Server Name : mail.nec.jp.com
Recipient's Address 1 : nec-hanako@jp.nec.com
Recipient's Address 2 :
Recipient's Address 3 :
    
```

CRESTRON Ayarı

ANA EKРАН yanında "CRESTRON" düğmesine tıklayın.

NEC

Home
Network
Mail
SNMP
CRESTRON
PJLink
Reboot

CRESTRON Setting

ROOMVIEW: Enable Disable

CRESTRON Control: Enable Disable

IP Address: 192.168.1.10

IP ID: 5

Apply

Copyright © NEC Display Solutions, Ltd. 2010-2012. All rights reserved.

CRESTRON ROOMVIEW uyumluluğu

Monitör CRESTRON ROOMVIEW desteğine sahiptir, ağ üzerinden bağlı olan birden fazla cihazın bilgisayardan veya kontrol cihazından yönetilmesine ve kontrol edilmesine izin verir.

Daha fazla bilgi için <http://www.crestron.com> adresini ziyaret edin

ROOMVIEW	Bilgisayardan yönetim için ROOMVIEW. ON (AÇIK): ROOMVIEW etkindir. OFF (KAPALI): ROOMVIEW devre dışıdır.
CRESTRON CONTROL	Kumandadan kontrol için CRESTRON CONTROL. ON (AÇIK): CRESTRON CONTROL özelliğini etkinleştirir. OFF (KAPALI): CRESTRON CONTROL özelliğini devre dışı bırakır.
IP ADDRESS (IP ADRESİ)	CRESTRON SUNUCUSU IP adresinizi ayarlayın.
IP ID	CRESTRON SUNUCUSU IP ID'sini ayarlayın.

İPUCU: CRESTRON ayarları sadece CRESTRON ROOMVIEW ile kullanım için gereklidir.

Daha fazla bilgi için <http://www.crestron.com> adresini ziyaret edin

PJLink Ayarı

ANA EKРАН yanında "PJLink" düğmesine tıklayın.

NEC

Home
Network
Mail
SNMP
CRESTRON
PJLink
Reboot

PJLink Setting

Enter Password

Input Password:

Confirm Password:

Apply

Copyright © NEC Display Solutions, Ltd. 2010-2012. All rights reserved.

PASSWORD (ŞİFRE)	PJLink için bir şifre belirleyiniz*. Şifre 32 karakter veya daha kısa olmalıdır. Şifrenizi unutmayın. Bununla birlikte, şifrenizi unutursanız, satıcınıza başvurun.
------------------	---

*PJLink nedir?

PJLink farklı imalatçı firma cihazlarının kontrol edilmesi için kullanılan protokol standardıdır. Bu standart protokolü Japan Business Machine ve Information System Industries Association (JBMA) tarafından 2005 yılında geliştirilmiştir.

Cihaz PJLink Sınıf 1 komutlarının tümünü destekler.

Özellikler

Azaltılmış Alan İhtiyacı: Üstün görüntü kalitesi ile ortamlar için ideal çözümü sağlar.

Renk Kontrol Sistemleri: Ekranınızdaki renkleri ayarlamanıza ve monitörünüzün renk hassasiyetini farklı standartlara göre düzenleyebilmenize olanak tanır.

OmniColor: Altı eksenli renk kontrolünü ve sRGB standardını birleştirir. Altı eksenli renk kontrolü daha önce mevcut olan üç eksenden farklı olarak altı eksen (R, G, B, C, M and Y) üzerinden renk ayarını mümkün kılar. sRGB standardı monitöre düzgün bir renk profili sağlar Bu, monitörde görünen renklerin yazıcı çıktısındaki renklerle aynı olmasını sağlar (sRGB destekleyen işletim sistemi ve sRGB yazıcı ile) Bu da, ekranınızdaki renkleri ayarlamanıza ve monitörünüzün renk hassasiyetini farklı standartlara göre düzenleyebilmenize olanak sağlar.

sRGB Renk Kontrolü: Bilgisayar ekranı ve diğer cihazlarda renk eşlemesine izin veren yeni optimize renk yönetim standardı. Kalibre renk boşluğuna dayanan sRGB standardı, optimum renk sunuşu ve diğer bilinen renk standartları ile uyumluluk sağlar.

OSD (Ekran Üstü) Kontroller: Ekrandaki menüler aracılığı ile ekranınızla ilgili tüm ayarları kolay ve hızlı bir şekilde yapmanızı sağlar.

Tak ve Çalıştır: Windows® işletim sistemlerinde Microsoft® çözümü, kurma ve yapılandırmayı monitörünüzün özelliklerini (ekran boyutu ve desteklenen çözünürlükler gibi) doğrudan bilgisayarınıza göndererek kolaylaştırır ve görüntü performansını en iyi hale getirir.

IPM (Akıllı Güç Yönetim) Sistemi: Monitörün açık olduğu halde kullanılmadığı anlarda daha düşük güç sarfiyatına geçmesini sağlayan gelişmiş güç tasarruf metodları ile, monitörünüzün enerji masrafında üçte iki oranında tasarruf sağlar, emisyonları azaltır ve çalışma alanının havalandırma masrafını azaltır.

FullScan (Tam Tarama) Özelliği: Birçok çözünürlükte, ekranın tamamını oldukça büyük görüntü boyutunda kullanmanıza imkan sağlar.

VESA Standard (FDMLv1) Montaj Arabirimi: LCD monitörünüzü her hangi bir VESA standardı (FDMLv1) üçüncü parti kol veya brakete monte edebilmenizi sağlar. NEC, Kuzey Amerika'da TÜV-GS ve/veya UL1678 standardı ile uyumlu montaj arayüzü kullanılmasını önerir.

DVI-D: DVI'in bilgisayarlar ve ekranlar arasındaki bağlantılar için Digital Display Working Group tarafından onaylanmış sadece dijital alt kümesi. Sadece dijital bağlayıcı olduğu için, DVI-D bağlayıcı üzerinden analog desteği sağlanmamıştır. DVI tabanlı salt dijital bağlantı olarak, DFP ve P&D gibi diğer DVI tabanlı dijital bağlayıcıların DVI-D ile uyumluluğu için sadece basit bir adaptör gereklidir. Bu ekranın DVI arabirimi HDCP destekler.

TILE MATRIX (Kare Matriks), TILE COMP (Kare Kompozit): Kenar genişliğini dengelerken görüntüyü hassasiyet ile çoklu ekranlarda gösterir.

ZOOM (Yakınlaştırma): Görüntü boyutunu yatay ve dikey yönde genişletir/küçültür.

RS-232C zincir: Çoklu monitörleri kontrolör ve uzaktan kumanda ile kontrol edebilirsiniz.

Kendi kendini teşhis: Bir iç hata oluştuğunda, bir arıza durumu gösterilir.

HDCP (High-bandwidth Digital Content Protection (Yüksek Bant Genişliği Dijital İçerik Koruma)): HDCP dijital sinyal üzerinden gönderilen video verilerinin yasadışı olarak kopyalanmasını önleyen bir sistemdir. Eğer dijital giriş üzerinden izleme yapamıyorsanız bu her zaman ekranın düzgün şekilde çalışmadığı anlamına gelmez. HDCP uygulaması ile bazı durumlarda HDCP ile korunan belirli içeriklerin HDCP topluluğunun (Digital Content Protection, LLC) kararı/uygulaması sebebiyle gösterilmemesi söz konusu olabilir.

Opsiyon kartı yuvası: Bir opsiyon kartı kullanabilirsiniz. Detaylı bilgi için lütfen satıcınızla temasa geçin.

Sorun Giderme

Görüntü Yok

- Sinyal kablosu, ekran kartına/bilgisayara tam olarak takılı olmalıdır.
- Ekran kartı, yuvasına tam olarak oturtulmuş olmalıdır.
- Ana Güç Anahtarının AÇIK konumda olduğunu kontrol edin.
- Güç Düğmesi ve bilgisayarın güç düğmesi ON (AÇIK) konumda olmalıdır.
- Ekran kartında veya kullanılan sistemde desteklenen modlardan birinin seçili olduğundan emin olun.
(Grafik modunu değiştirmek için lütfen sistemin veya ekran kartının kullanım kılavuzuna bakın.)
- Monitörünüzü ve ekran kartını uyumlulukları ve tavsiye edilen ayarları için kontrol edin.
- Sinyal kablosu bağlayıcısında eğilmiş ya da içeri kaçmış olabilecek pinleri kontrol edin.
- AUTO STANDBY (OTOMATİK BEKLEME) ON (AÇIK) ise monitör sinyali kayıbdan 10 dakika sonra otomatik olarak OFF (KAPALI) moda geçer. Güç düğmesine basın.

Güç Düğmesi yanıt vermiyor

- Kapatmak için monitörün güç kablosunu AC prizinden çekin ve monitörü sıfırlayın.
- Monitörün arka tarafındaki ana Güç Anahtarını kontrol edin.
- DVI girişine DVD oynatıcı veya bilgisayar bağlandığında DVI MODE (DVI MODU) ayarlarını kontrol edin.

DVI girişinde Karlı Resim, Siyah Ekran

- DVI girişine DVD oynatıcı veya bilgisayar bağlandığında DVI MODE (DVI MODU) ayarlarını kontrol edin.

Görüntü sabitliği

- Lütfen LCD Teknolojisinin Görüntü Sabitliği denen bir fenomen ile karşılaşabileceğini unutmayın. Görüntü Sabitliği, önceki görüntünün artık veya "hayalet" görüntüsünün ekranda görünür kalmasıdır. CRT monitörlerden farklı olarak, LCD monitörlerde görüntü sabitliği kalıcı değildir, ancak sabit görüntülerin uzun süre görüntülenmesinden kaçınılmalıdır. Bunu düzeltmek için, monitörü önceki görüntünün kaldığı süre kadar kapalı tutun. Örneğin, eğer görüntü monitörde bir saat kaldıysa ve görüntünün "hayaleti" hala duruyorsa, monitör görüntünün silinmesi için bir saat kapalı kalmalıdır.

NOT: Tüm kişisel görüntüleme aygıtlarında olduğu gibi, NEC DISPLAY SOLUTIONS ekran boş kaldığında düzenli aralıklarla hareketli resimlerin görüntülenmesini ve hareketli ekran koruyucuların kullanımını veya kullanılmadığında monitörün kapatılmasını tavsiye eder.

Görüntü dengesiz, odaklanmamış ya da kayma belirgin

- Sinyal kablosu bilgisayara tam olarak takılı olmalıdır.
- Görüntüyü odaklamak ve ayarlamak için, OSD Görüntü Ayar kontrollerini kullanarak hassas ayarı arttırın ya da azaltın. Görüntü modu değiştirildiğinde, OSD Görüntü Ayarlarının yeniden ayarlanması gerekebilir.
- Monitörünüzü ve ekran kartını uyumlulukları ve tavsiye edilen sinyal zamanlamaları için kontrol edin.
- Eğer metin bozuksa, video modunu titreşimsiz ayarlayın ve 60Hz yenilenme oranı kullanın.
- Güç açılırken veya ayarlar değiştirilirken görüntüde bozulma olabilir.

Bileşen sinyal görüntüsü yeşil

- DVD/HD giriş bağlayıcısının seçili olup olmadığını kontrol edin.

Monitördeki LED yanmıyor (yeşil veya kırmızı renk görülüyor)

- Güç kablosu takılı ve güç düğmesi ON (AÇIK) konumda olmalıdır.
- Ana Güç Anahtarının AÇIK konumda olduğunu kontrol edin.
- Bilgisayarın güç tasarruf modunda olmadığından emin olun, (klavye veya fareye dokununuz).

- OSD içindeki güç göstergesi seçeneğinin ON (AÇIK) olarak ayarlanıp ayarlanmadığını kontrol edin.

Monitörde KIRMIZI LED yanıp söner

- Bazı arızalar oluşabilir, lütfen size en yakın yetkili NEC DISPLAY SOLUTIONS servisiyle irtibata geçin.
- Eğer monitör iç sıcaklığın normal çalışma sıcaklığından daha yüksek olması sebebiyle kapanırsa, KIRMIZI LED altı kez yanıp söner. İç sıcaklığında normal çalışma sıcaklığına düştüğünden emin olduktan sonra ekranı tekrar açın.

Görüntü doğru boyutlanmamış

- Kaba ayarı arttırmak veya azaltmak için OSD Görüntü Ayar kontrollerini kullanın.
- Ekran kartında veya kullanılan sistemde desteklenen modlardan birinin seçili olduğundan emin olun.
(Grafik modunu değiştirmek için lütfen sistemin veya ekran kartının kullanım kılavuzuna bakın.)

Seçili çözünürlük doğru gösterilmiyor

- Bilgi menüsüne girmek için OSD Görüntü Modunu kullanın ve uygun çözünürlüğün seçili olduğundan emin olun. Eğer değilse uygun seçeneği seçin.

Ses Yok

- Ses kablosunun düzgün takılıp takılmadığını kontrol edin.
- Sessizleştirmenin aktif olup olmadığını kontrol edin.
- Sesin minimuma ayarlanıp ayarlanmadığını kontrol edin.
- Bilgisayarın DisplayPort üzerinden ses sinyalini destekleyip desteklemediğini kontrol edin.
Emin değilseniz bilgisayar üreticinizle iletişime geçin.
- SURROUND ON (AÇIK) olup olmadığını kontrol edin.
- Dahili/Harici hoparlör anahtarını kontrol edin.

Uzaktan Kumanda çalışmıyor

- Uzaktan Kumandanın pillerinin durumunu kontrol edin.
- Pillerin doğru yerleştirilip yerleştirilmediğini kontrol edin.
- Uzaktan Kumandanın monitörün kumanda algılayıcısına dönük olup olmadığını kontrol edin.
- Uzaktan Kumanda Mod durumunu kontrol edin.
- Uzaktan kumanda sistemi, LCD monitörünün uzaktan kumanda sensörüne direkt güneş ışığı ya da güçlü ışık vurduğunda ya da algılama yolunu engelleyen bir nesne olduğunda çalışmaz.

"SCHEDULE"/"OFF TIMER" ("TAKVİM"/"KAPANMA ZAMANLAYICI") fonksiyonu düzgün çalışmıyor

- "OFF TIMER" (KAPANMA ZAMANLAYICI) ayarlandığında, "SCHEDULE" (TAKVİM) fonksiyonu devre dışı kalır.
- "OFF TIMER" (KAPANMA ZAMANLAYICI) fonksiyonu etkin olduğunda ve LCD monitörüne giden güç kapatıldığında, güç kaynağı aniden kesildiğinde "OFF TIMER" (KAPANMA ZAMANLAYICI) sıfırlanacaktır.

TV'de Karlı Görüntü, Zayıf Ses

- Anten/kablo bağlantısını kontrol edin. Gerekirse yeni kablo kullanın.

TV'de interferans

- Koruyucu için bileşenleri kontrol edin, gerekirse monitörden uzaklaştırın.

RS-232C veya LAN kontrol mevcut değil

- RS-232C veya LAN kablosu bağlantısını kontrol edin.
- "EXTERNAL CONTROL" (HARİCİ KONTROL) içinde "CONTROL" (KONTROL) ayarını kontrol edin.
- "EXTERNAL CONTROL" (HARİCİ KONTROL) içinde "ID=REPLY ALL" (ID=TÜMÜNÜ YANITLA) ayarını seçin.

Görüntü paternine bağlı olarak, açık renkli dikey veya yatay şeritler görünebilir. Bu üretim hatası veya bozulma değildir.

Özellikler - V552

Ürün Özellikleri

LCD Modül	Piksel aralığı: 0.630 mm Çözünürlük: 1920 x 1080 Renk: 1073 Milyonun üzerinde (kullanılan ekran kartına bağlıdır) Parlaklık: 500 cd/m ² (Maks.) @25°C Kontrast Oranı: 4000:1 Görüş Açısı: 89° (tip) @ CR>10		
Frekans	Yatay: 15.625/15.734 kHz, 31.5 kHz - 91.1 kHz (Analog Giriş) 31.5 kHz - 91.1 kHz (Digital Giriş) Dikey: 50.0 - 85.0 Hz		
Piksel Saati:	13.5 MHz, 25 MHz - 165 MHz (Analog) 25 MHz - 165 MHz (Dijital)		
Görülebilir Boyut	1209.6 x 680.4 mm		
Input Signal (Giriş Sinyali)			
DVI	DVI-D 24pin	Dijital RGB	DVI (HDCP) VGA60, SVGA60, XGA60, WXGA60, SXGA60, UXGA60*1, 1920X1080 (60Hz), 1080p, 1080i
DisplayPort	DisplayPort Konektörü	Dijital RGB	DisplayPort, V1.1a Standardı ile uyumludur, HDCP V1.3 ile uygulanabilir VGA60, SVGA60, XGA60, WXGA60, SXGA60, UXGA60*1, 1920x1080 (60 Hz), 1080p, 1080i, 720p@50Hz/60Hz, 576p@50Hz, 480p@60Hz
VGA	15pin Mini D-sub	Analog RGB	0.7 Vp-p/75 ohm VGA60, SVGA60, XGA60, WXGA60, SXGA60, UXGA60*1, 1920X1080 (60Hz)
		Sync	Ayrı: TTL seviye (Poz./Neg.) Yeşil video üzerinde Kompozit sync: 0.3 Vp-p Neg.
RGB/HV*2	BNC (R,G,B,H,V)	Analog RGB	0.7 Vp-p/75 ohm VGA60, SVGA60, XGA60, WXGA60, SXGA60, UXGA60*1, 1920X1080 (60Hz)
		Sync	Ayrı: TTL seviye (Poz./Neg.) Yeşil video üzerinde Kompozit sync: 0.3 Vp-p Neg.
HDMI	HDMI Konektör	Dijital YUV Dijital RGB	HDMI VGA60, SVGA60, XGA60, WXGA60, SXGA60, UXGA60*1, 1920x1080 (60 Hz), 1080p, 1080i, 720p@50Hz/60Hz, 576p@50Hz, 480p@60Hz, 576i@50Hz, 480i@60Hz
DVD/HD*2	BNC X3	Bileşen	Y : 1.0 Vp-p/75 ohm, Cb/Cr (Pb/Pr): 0.7 Vp-p/75 ohm HDTV/DVD: 1080p, 1080i, 720p@50Hz/60Hz, 576p@50Hz, 480p@60Hz, 576i@50Hz, 480i@60Hz
VIDEO1 VIDEO2*2	BNC BNC	Kompozit	1.0 Vp-p/75 ohm NTSC/PAL/SECAM/4.43NTSC/PAL60
S-VIDEO*2	BNC X2	S-VIDEO	Y : 1.0 Vp-p/75 ohm C: 0.286 Vp-p/75 ohm (NTSC), 0.3 Vp-p/75 ohm (PAL/SECAM) NTSC/PAL/SECAM/4.43NTSC/PAL60
Çıkış Sinyali			
DVI	DVI-D 24pin	Dijital RGB	DVI (HDCP)
AUDIO (Ses)			
AUDIO (Ses) Giriş	STEREO Mini Fiş	Analog Ses	Stereo L/R 0.5Vrms
	HDMI Konektör	Dijital Ses	PCM 32, 44.1, 48 KHz (16/20/24bit)
	DisplayPort Konektörü	Dijital Ses	PCM 32, 44.1, 48 KHz (16/20/24bit)
AUDIO (Ses) Çıkış	STEREO Mini Fiş	Analog Ses	Stereo L/R 0.5Vrms
Hoparlör Çıkış			Harici Hoparlör Fişi 15 W + 15 W (8 ohm) Dahili Hoparlör 10W + 10W
Kontrol	RS-232C Giriş: 9 Pin D-sub RS-232C Çıkış: 9 Pin D-sub (papatya zinciri ile) LAN: RJ-45 10/100 BASE-T Remote IN (Uzaktan kumanda girişi): Stereo Mini fiş 3.5 Φ		
Güç Kaynağı			2.7 - 1.1 A @ 100-240V AC, 50/60Hz
Çalıştırma Çevresi	Sıcaklık*3: 0 - 40°C / 32 - 104°F Nem: %20 - 80 (buğu olmadan) Yükseklik: 0 - 3000 m (Parlaklık yüksekliğe bağlı olarak azalabilir)		
Depolama Çevresi:	Sıcaklık: -20 - 60°C / -4 - 140°F Nem: 10 - 90% (buğu olmadan)/ 90% - 3.5% x (Sıcak. - 40°C) 40°C'nin üzerinde		
Boyut			1249.7 (G) x 720.5 (Y) x 63.5 (D) mm / 49.2 (G) x 28.4 (Y) x 2.5 (D) inç (tutamaklar olmadan) 1249.7 (G) x 720.5 (Y) x 69.9 (D) mm / 49.2 (G) x 28.4 (Y) x 2.8 (D) inç (tutamaklarla)
Ağırlık			26.5 kg (58.4 lbs)
VESA uyumlu montaj ara yüzü			300 mm x 300 mm (M6, 4 Delik)
Güç Yönetimi			VESA DPM
Tak & Çalıştır			VESA DDC2B, DDC/CI, DisplayPort
Yuva 2 tip OPSİYON için güç kaynağı			16 V/3.8 A
Aksesuarlar			Kurulum kılavuzu, Güç kablosu, Video sinyal kablosu, Uzaktan kumanda, AA Pili x 2, Kelebeç x 3, Vida x 3, CD-ROM, Opsiyonel destek için parmakla döndürülen vida x 2

NOT: Teknik özellikler haber verilmeksizin değiştirilebilir.

*1: Sıkıştırılmış resim.

*2: Ortak terminal.

*3: Opsiyon kartı aksesuarlarını kullandığınızda, detaylı bilgi için lütfen satıcınızla temasa geçin.

Özellikler - V652

Ürün Özellikleri

LCD Modül	Piksel aralığı: 0.744 mm Çözünürlük: 1920 x 1080 Renk: 1073 Milyonun üzerinde (kullanılan ekran kartına bağlıdır) Parlaklık: 450 cd/m ² (Maks.) @25°C Kontrast Oranı: 4000:1 Görüş Açısı: 89° (tip) @ CR>10	65"/163.90 cm diyagonal	
Frekans	Yatay: 15.625/15.734 kHz, 31.5 kHz - 91.1 kHz (Analog Giriş) 31.5 kHz - 91.1 kHz (Digital Giriş) Dikey: 50.0 - 85.0 Hz		
Piksel Saati:	13.5 MHz, 25 MHz - 165 MHz (Analog) 25 MHz - 165 MHz (Dijital)		
Görülebilir Boyut	1428.5 x 803.5 mm		
Input Signal (Giriş Sinyali)			
DVI	DVI-D 24pin	Dijital RGB	DVI (HDCP) VGA60, SVGA60, XGA60, WXGA60, SXGA60, UXGA60*1, 1920X1080 (60Hz), 1080p, 1080i
DisplayPort	DisplayPort Konektörü	Dijital RGB	DisplayPort, V1.1a Standardı ile uyumludur, HDCP V1.3 ile uygulanabilir VGA60, SVGA60, XGA60, WXGA60, SXGA60, UXGA60*1, 1920x1080 (60 Hz), 1080p, 1080i, 720p@50Hz/60Hz, 576p@50Hz, 480p@60Hz
VGA	15pin Mini D-sub	Analog RGB	0.7 Vp-p/75 ohm VGA60, SVGA60, XGA60, WXGA60, SXGA60, UXGA60*1, 1920X1080 (60Hz)
		Sync	Ayrı: TTL seviye (Poz./Neg.) Yeşil video üzerinde Kompozit sync: 0.3 Vp-p Neg.
RGB/HV*2	BNC (R,G,B,H,V)	Analog RGB	0.7 Vp-p/75 ohm VGA60, SVGA60, XGA60, WXGA60, SXGA60, UXGA60*1, 1920X1080 (60Hz)
		Sync	Ayrı: TTL seviye (Poz./Neg.) Yeşil video üzerinde Kompozit sync: 0.3 Vp-p Neg.
HDMI	HDMI Konektör	Dijital YUV Dijital RGB	HDMI VGA60, SVGA60, XGA60, WXGA60, SXGA60, UXGA60*1, 1920x1080 (60 Hz), 1080p, 1080i, 720p@50Hz/60Hz, 576p@50Hz, 480p@60Hz, 576i@50Hz, 480i@60Hz
DVD/HD*2	BNC X3	Bileşen	Y : 1.0 Vp-p/75 ohm, Cb/Cr (Pb/Pr): 0.7 Vp-p/75 ohm HDTV/DVD: 1080p, 1080i, 720p@50Hz/60Hz, 576p@50Hz, 480p@60Hz, 576i@50Hz, 480i@60Hz
VIDEO1 VIDEO2*2	BNC BNC	Kompozit	1.0 Vp-p/75 ohm NTSC/PAL/SECAM/4.43NTSC/PAL60
S-VIDEO*2	BNC X2	S-VIDEO	Y : 1.0 Vp-p/75 ohm C: 0.286 Vp-p/75 ohm (NTSC), 0.3 Vp-p/75 ohm (PAL/SECAM) NTSC/PAL/SECAM/4.43NTSC/PAL60
Çıkış Sinyali			
DVI	DVI-D 24pin	Dijital RGB	DVI (HDCP)
AUDIO (Ses)			
AUDIO (Ses) Giriş	STEREO Mini Fiş	Analog Ses	Stereo L/R 0.5Vrms
	HDMI Konektör	Dijital Ses	PCM 32, 44.1, 48 KHz (16/20/24bit)
	DisplayPort Konektörü	Dijital Ses	PCM 32, 44.1, 48 KHz (16/20/24bit)
AUDIO (Ses) Çıkış	STEREO Mini Fiş	Analog Ses	Stereo L/R 0.5Vrms
Hoparlör Çıkış	Harici Hoparlör Fişi 15 W + 15 W (8 ohm) Dahili Hoparlör 10W + 10W		
Kontrol	RS-232C Giriş: 9 Pin D-sub RS-232C Çıkış: 9 Pin D-sub (papatya zinciri ile) LAN: RJ-45 10/100 BASE-T Remote IN (Uzaktan kumanda girişi): Stereo Mini fiş 3.5 Φ		
Güç Kaynağı	4.1 - 1.7 A @ 100-240V AC, 50/60Hz		
Çalıştırma Çevresi	Sıcaklık*3: 0 - 40°C / 32 - 104°F Nem: %20 - 80 (buğu olmadan) Yükseklik: 0 - 3000 m (Parlaklık yüksekliğe bağlı olarak azalabilir)		
Depolama Çevresi:	Sıcaklık: -20 - 60°C / -4 - 140°F Nem: 10 - 90% (buğu olmadan)/ 90% - 3.5% x (Sıcak. - 40°C) 40°C'nin üzerinde		
Boyut	1540.4 (G) x 909.2 (Y) x 88.3 (D) mm / 60.6 (G) x 35.8 (Y) x 3.5 (D) inç		
Ağırlık	52.0 kg (114.6 lbs)		
VESA uyumlu montaj ara yüzü	400 mm x 400 mm (M8, 4 Delik)		
Güç Yönetimi	VESA DPM		
Tak & Çalıştır	VESA DDC2B, DDC/CI, DisplayPort		
Yuva 2 tip OPSİYON için güç kaynağı	16 V/3.8 A		
Aksesuarlar	Kurulum kılavuzu, Güç kablosu, Video sinyal kablosu, Uzaktan kumanda, AA Pili x 2, Kelepçe x 1, Vida x 1, CD-ROM		

NOT: Teknik özellikler haber verilmeksizin değiştirilebilir.

*1: Sıkıştırılmış resim.

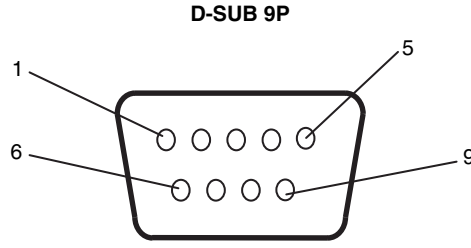
*2: Ortak terminal.

*3: Opsiyon kartı aksesuarlarını kullandığınızda, detaylı bilgi için lütfen satıcınızla temasa geçin.

Pin Tayini

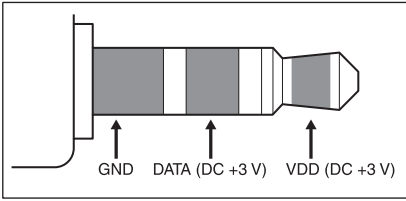
1) RS-232C giriş/çıkış

Pin No	İsim
1	NC
2	RXD
3	TXD
4	NC
5	GND
6	NC
7	NC
8	NC
9	NC



Bu LCD monitör RS-232C kumanda için RXD, TXD ve GND hatlarını kullanır.

2) REMOTE IN (Uzaktan kumanda giriř)



İmalatçıya ait geri dönüşüm ve enerji bilgileri

NEC DISPLAY SOLUTIONS çevrenin korunması konusunda son derece hassastır ve çevre üzerinde yaratılan yükün azaltılması için geri dönüşüm konusunu şirketin birincil önceliklerinden biri olarak görmektedir. Çevre ile dost ürünler geliştirme konusunda duyarlıyız ve her zaman ISO (Standardizasyon için Uluslararası Organizasyon) ve TCO (İsveç Ticaret Birliği) gibi bağımsız kuruluşların oluşturduğu en son standartlara uymaya kararlıyız.

Eski NEC ürünlerinizin atılması

Geri dönüşümün amacı, malzemenin tekrar kullanımı, yükseltilmesi, yeniden biçimlendirilmesi veya yeniden talep edilmesi yolu ile çevresel fayda sağlamaktır. Bu iş için hazırlanmış geri dönüşüm tesisleri çevreye zararlı olabilecek bileşenlerin uygun ve güvenli şekilde atılmasını sağlamaktadır. Ürünlerimizle ilgili en iyi geri dönüşüm uygulamasını sağlamak için, **NEC DISPLAY SOLUTIONS çeşitli geri dönüşüm prosedürleri sunmaktadır** ve kullanım ömrünün sonuna gelen ürünlerin çevreye duyarlı bir şekilde atılması amacıyla tavsiyeler vermektedir.

Ürünlerin atılması ve ülkeye özgü geri dönüşüm bilgileri ile ilgili tüm bilgiler aşağıdaki web sitelerimizde bulunabilir:

<http://www.nec-display-solutions.com/greencoany/> (Avrupa),

<http://www.nec-display.com> (Japonya) veya

<http://www.necdisplay.com> (ABD).

Enerji Tasarrufu

Bu monitör gelişmiş enerji tasarruf özelliklerine sahiptir. Monitöre Ekran Güç Yönetim Sinyalleme Standardı sinyali gönderildiğinde, Enerji Tasarrufu modu aktifleşir. Monitör Enerji Tasarrufu moduna girer.

Mod	Güç tüketimi	LED rengi
Normal Çalışma*1, *3	Yaklaşık 100 W (V552) Yaklaşık 185 W (V652)	Yeşil
Enerji Tasarrufu Modu*1, *2 (POWER SAVE (GÜÇ TASARRUFU))	1 W'tan az	Kehribar rengi
Enerji Tasarruf Modu*1 (AUTO STANDBY (OTOMATİK BEKLEME))	0.5 W'tan az	Kırmızı
Güç kapalı	0.5 W'tan az	Kırmızı

*1: Opsiyon olmadan, fabrika ayarları ile.

*2: Sadece VGA giriş.

*3: Hedefe bağlıdır.

İlave bilgi için ziyaret edin:

<http://www.necdisplay.com/> (ABD)

<http://www.nec-display-solutions.com/> (Avrupa)

<http://www.nec-display.com/global/index.html> (Global)

Enerji Tasarrufu Bilgisi için: [Varsayılan ayar: AUTO STANDBY (OTOMATİK BEKLEME)]

ErP gereksinimi için/ErP (Ağ bekleme) gereksinimi için:

Ayar: DISPLAY PROTECTION (EKTRAN KORUMA) → POWER SAVE (GÜÇ TASARRUFU) →

AUTO STANDBY (OTOMATİK BEKLEME)

MULTI DISPLAY (ÇOKLU EKTRAN) → EXTERNAL CONTROL (HARİCİ KONTROL) →

CONTROL (KONTROL) → RS-232C

ADVANCED OPTION (GELİŞMİŞ SEÇENEK) → INPUT DETECT (GİRİŞ ALGILA) → NONE (YOK)

Güç tüketimi: 0.5 W veya daha düşük.

Güç yönetimi fonksiyonu için süre: Yaklaşık 10 dak.

LAN kullandığınızda, ErP direktifinin gerektirdiği güç yönetimi fonksiyonu çalışmaz.

WEEE İşareti (Avrupa Yönetmeliği 2012/19/AB)



Kullanılmış ürünlerinizin bertaraf edilmesi Avrupa Birliğinde

AB genelinde, her Üye Devlet'te uygulanan yasa, atıl elektrik ve elektronik ürünlerden işareti (soldaki) taşıyanların normal ev atıklarından ayrı olarak atılmasını gerektirir. Monitörler, sinyal ve elektrik kabloları gibi elektrik aksesuarları buna dahildir. Bu gibi ürünleri bertaraf ederken, lütfen yerel yönetmeliklere uyun veya ürünü satın aldığınız dükkandan yardım isteyin ya da eğer varsa yürürlükteki yasalara ya da anlaşmalara göre hareket edin. Elektrikli ve elektronik ürünler üzerinde işaret şu andaki Avrupa Birliği Üyesi Ülkelerde geçerli olabilir.

Avrupa Birliği Dışında

Eğer Avrupa Birliği dışında, kullanılmış elektrikli ve elektronik ürün atmak istiyorsanız, lütfen yerel yetkililerle temasa geçin ve doğru bertaraf etme metodunu öğrenin.



AB için: Üzeri çarpı ile çizilmiş çöp kutusu pillerin genel ev atıkları ile birlikte atılmaması gerektiğini gösterir! Kullanılmış piller için yasalara uygun şekilde işleme ve geri dönüşüm sağlayan ayrı bir toplama sistemi mevcuttur.

AB direktifi 2006/66/EC göre piller uygun olmayan şekilde bertaraf edilemez. Piller yerel hizmet tarafından toplanmak üzere ayrı yerde biriktirilmelidir.