

彩色顯示器
用戶手冊

MultiSync V801

請在顯示器背面的標籤上找到顯示器的型號名稱。

目錄

一致性聲明	繁體中文 -1
重要資訊	繁體中文 -2
安全預防措施、維護和推薦用法	繁體中文 -3
安全預防措施和維護	繁體中文 -3
推薦用法	繁體中文 -3
人機工程學	繁體中文 -3
清潔 LCD 面板	繁體中文 -3
清潔機殼	繁體中文 -3
產品包裝內容	繁體中文 -4
安裝	繁體中文 -5
連接安裝件	繁體中文 -6
部件名稱和功能	繁體中文 -8
控制面板	繁體中文 -8
端子面板	繁體中文 -9
無線遙控器	繁體中文 -11
遙控器的工作範圍	繁體中文 -12
設置	繁體中文 -13
連接	繁體中文 -14
路線圖解	繁體中文 -14
連接至個人電腦	繁體中文 -15
連接帶 HDMI 輸出的 DVD 播放機或電腦	繁體中文 -15
使用 DisplayPort 連接電腦	繁體中文 -15
基本操作	繁體中文 -16
開機和關機模式	繁體中文 -16
電源指示燈	繁體中文 -17
使用電源管理	繁體中文 -17
選擇視頻源	繁體中文 -17
畫面比例	繁體中文 -17
資訊 OSD	繁體中文 -17
畫面模式	繁體中文 -18
AMBIENT (環境) 模式	繁體中文 -18
AMBIENT (環境) 參數設置	繁體中文 -18
OSD (螢幕顯示) 控制	繁體中文 -19
畫面 (畫面)	繁體中文 -20
調節 (調節)	繁體中文 -20
音頻 (音頻)	繁體中文 -21
定時 (定時)	繁體中文 -21
画中画 (畫中畫)	繁體中文 -21
OSD	繁體中文 -22
多显示器 (多顯示器)	繁體中文 -23
遙控器控制功能	繁體中文 -27
遙控 ID 功能	繁體中文 -27
通過 RS-232C 遙控器控制 LCD 顯示器	繁體中文 -28
通過 LAN 控制 LCD 顯示器	繁體中文 -29
連接到網路	繁體中文 -29
使用 HTTP 瀏覽器指定網路設置	繁體中文 -29
特性	繁體中文 -34
故障排除	繁體中文 -35
規格 - MultiSync V801	繁體中文 -36
針腳分配	繁體中文 -37
製造商回收和節能資訊	繁體中文 -38

一致性聲明

FCC 資訊

1. 為避免干擾無線電和電視接收，本彩色顯示器應使用指定的連接線。
 - (1) 請使用隨機提供的或同等的電源線以確保符合 FCC 要求。
 - (2) 請使用隨機提供的遮罩型視頻訊號線。
2. 此設備經測試，符合 FCC 規則第 15 部分中關於 A 類數字設備的限制規定。這些限制規定旨在為設備在商業環境中的應用提供合理的保護，以避免有害干擾。此設備會產生、使用和輻射射頻能量，如果不按照說明手冊進行安裝和使用，可能會對無線電通訊產生有害干擾。在居民區使用此設備可能造成干擾，在此情況下，用戶需要自費糾正干擾問題。

必要時，用戶應諮詢經銷商或專業無線電/電視技術人員以進一步聽取他們的建議。

美國聯邦通信委員會準備的下面的小冊子可能會對用戶有所幫助：「How to Identify and Resolve Radio-TV Interference Problems.」(如何判斷和解決無線電電視干擾問題)。這本小冊子可從美國 Government Printing Office 獲得，位址是：Washington, D.C., 20402, Stock No. 004-000-00345-4。

Windows 是 Microsoft Corporation 的註冊商標。NEC 是 NEC Corporation 的註冊商標。

OmniColor 是 NEC Display Solutions Europe GmbH 在歐盟國家和瑞士的註冊商標。

DisplayPort 和 DisplayPort Compliance 徽標為視頻電子標準協會在美國和其他國家所擁有的商標。

其他所有品牌名稱和產品名稱分別是其各自所有者的商標或註冊商標。



HDMI[®]

HIGH-DEFINITION MULTIMEDIA INTERFACE

術語 HDMI 和 HDMI High-Definition Multimedia Interface (高清多媒體接口) 及 HDMI 徽標是 HDMI Licensing LLC 在美國和其他國家的商標或註冊商標。

PJLink 商標是在日本、美國和其他國家和地區申請了商標權的商標。

CRESTRON 和 ROOMVIEW 是 Crestron Electronics, Inc. 在美國及其他國家的註冊商標。

商品名稱：液晶顯示器、生產國別：中國

製造年份：參考條碼標籤 製造號碼：參考條碼標籤

進口商 / 委製廠：台灣恩益禧股份有限公司

進口商地址：台北市南京東路二段 167 號 7 樓

進口商電話：02-8500-1734 (代表號)

重要資訊



警告



為防止火災或電擊，請勿使本設備遭受雨淋或受潮。此外，除非插片能夠完全插入插座，否則請勿將本設備的極性插頭插入接線板或其他插座。

本設備內部有高壓元件，請勿打開機殼。應請有資質的維修人員進行維修。
使用過度恐傷害視力。



小心



小心：為降低觸電風險，務請從牆壁插座上拔掉電源線。為徹底斷開本設備電源，請從交流電插座上拔掉電源線。請勿卸下機蓋（或後蓋）。本設備內部沒有用戶可維修的部件。應請有資質的維修人員進行維修。



此符號警告用戶本設備內部的非絕緣電壓可能導致觸電。因此，以任何方式接觸本設備內部的任何部件時存在危險。



此符號提示用戶留意關於本設備使用和維護的重要文字說明。因此，應仔細閱讀，以避免發生任何問題。

小心：請根據下表使用隨顯示器提供的電源線。若此設備未隨機提供電源線，請與銷售商聯繫。對於所有其他情況，請使用與電源插座的 AC 電壓相匹配、經過您所在國家（地區）主管機構認可並符合相關安全標準的電源線。

插頭類型	北美		歐洲大陸	英國	中國	日本
插頭形狀						
區域	美國 / 加拿大	台灣	歐盟（英國除外）	英國	中國	日本
電壓	120*	110*	230	230	220	100

* 本顯示器由其 AC 125-240V 電源供電時，請使用與所用交流電源插座的電壓匹配的電源線。

注意：本產品只能在購買所在國家（地區）進行維修。

在台灣地區使用本顯示器時，請使用兩端帶 BSMI 標記的電源線。

警告使用者：

此為甲類資訊技術設備，於居住環境中使用時，可能會造成射頻擾動，在此種情況下，使用者會被要求採取某些適當的對策。

安全預防措施、維護和推薦用法

為取得最佳性能，請在設置和使用此多功能顯示器時

注意下列事項：

- 不要打開顯示器。設備內部沒有用戶可維修的部件，打開或卸下機蓋可能導致觸電危險或其他風險。應請有資質的維修人員承擔所有的維修工作。
- 請勿將任何液體噴濺到機殼上，或在靠近水的地方使用顯示器。
- 請勿將任何異物塞入機殼開槽，否則它們可能接觸到危險電壓點，導致危險或嚴重損害或者導致電擊、火災或設備故障。
- 請勿將任何重物壓在電源線上。否則可能會損壞電源線，導致電擊或火災。
- 請勿將本產品放置在傾斜或不穩的推車、檯架或桌子上，否則顯示器可能掉落，導致顯示器嚴重損壞。
- 不要將本產品長時間面朝上、面朝下或顛倒過來安裝，因為這可能導致螢幕永久性損壞。
- 使用的電源線必須經過您所在國家（地區）主管機構的認可並符合相關安全標準。（在歐洲應使用H05 VV-F 3G 1mm²型）
- 在英國，此顯示器應使用經過 BS 認可、模塑插頭中裝有黑色（13A）保險絲的電源線。
- 請勿將任何物品放在顯示器上，請勿在戶外使用此顯示器。
- 請勿彎折、捲曲電源線，否則可能會損壞電源線。
- 如果玻璃破碎，請小心處理。
- 請勿蓋住顯示器上的通風口。
- 請勿在高溫、潮濕、多塵或多油煙環境中使用顯示器。
- 顯示器或玻璃破碎時，切勿接觸液晶，小心處理。
- 確保顯示器周圍通風良好，以便正常散熱。請勿擋住通風口，或將顯示器放在散熱器或其他熱源附近。請勿將任何物品放在顯示器頂部。
- 電源線插頭是斷開系統電源的根本手段。顯示器應安裝在便於插拔電源線的電源插座附近。
- 請勿將繩索或鋼絲拴在背後的把手上並用以搬移或安裝本產品。請勿使用背後的把手安裝或固定本產品。否則，有可能掉落並導致人身傷害。
- 運輸時應謹慎。請妥善保存包裝材料，以便運輸時使用。
- 請每年至少清理一次機殼背部以除去灰塵，使設備穩定運行。
- 若連續使用散熱風扇，建議每月至少擦拭一次通風孔。
- 當使用網線時，請勿連接到配線電壓較高的外設。
- 請勿在快速溫度和濕度變化條件下使用顯示器，或者將它直接對著從空調出風口吹來的冷空氣，因為這可能會縮短顯示器的使用壽命或導致冷凝。如果發生冷凝，則將顯示器的電源插頭拔出並等候，直到冷凝消失為止。

在下列情況下，應立即從牆壁插座上拔掉顯示器電源線，並委託專業維修人士進行檢修：

- 電源線或插頭破損。
- 液體濺落到顯示器上或者異物進入顯示器內。
- 顯示器被雨淋或濺水。
- 顯示器掉落或機殼破損。
- 如果發現任何結構性損壞，如破裂或異常擺動。
- 按照使用說明操作顯示器，但顯示器無法正常工作。

推薦用法

- 為獲得最佳性能，留出 20 分鐘進行預熱。
- 定期注視5英尺以外的物體，讓眼睛得到休息。經常眨眼。
- 使用30分鐘請休息10分鐘。
- 使顯示器與窗戶和其他光源成 90° 角，從而在最大程度上減少眩光和反射。
- 使用無絨、無磨蝕作用的軟布清潔 LCD 顯示器表面。請勿使用任何清潔溶劑或玻璃清潔劑！
- 調整顯示器的亮度、對比度和銳度控制，以增強可讀性。
- 為避免圖像殘留現象，請勿在顯示器上長時間顯示固定圖案。
- 定期檢查視力。

人機工程學

為了在最大程度上發揮人機工程學設計的優勢，我們建議：

- 對於標準訊號使用預設的尺寸和位置控制。
- 使用預設的顏色設置。
- 使用逐行掃描訊號。
- 不使用深色背景的藍色圖案，否則會由於對比度低而導致很難看清楚，並導致眼睛疲勞。
- 在受控照明環境下適於娛樂用途，要避免來自螢幕的干擾反射。

清潔 LCD 面板

- 當液晶面板粘有灰塵時，請用軟布輕輕擦拭。
- 請勿使用堅硬的物品摩擦 LCD 面板。
- 請勿用力按壓 LCD 表面。
- 請勿使用 OA 清潔劑，它容易導致 LCD 表面質量下降或褪色。

清潔機殼

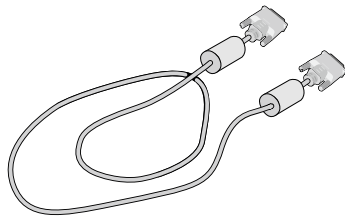
- 拔掉電源線。
- 使用軟布輕輕擦拭機殼。
- 清潔機殼時，將布在含有中性清潔劑的水中蘸濕後擦拭機殼，然後用乾布擦乾。

注意：清潔時切勿使用苯、稀釋劑、鹼性清潔劑、酒精系統清潔劑、玻璃清潔劑、蠟、拋光劑、肥皂粉或殺蟲劑等物品。請勿使機殼長時間接觸橡膠或乙烷基製品。這些類型的液體和物品會導致表漆褪色、破裂或脫落。

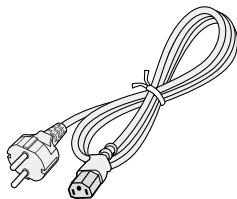
產品包裝內容

新的 MultiSync 顯示器包裝箱 * 應當包含下列物品：

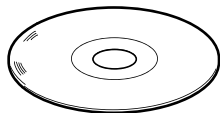
- LCD 顯示器
- 電源線 *1
- 視頻訊號線
- 無線遙控器和 AA 電池
- 安裝手冊
- 固定夾 x 1
- 帶墊圈的螺絲 (M4 x 10) x 1
- CD-ROM



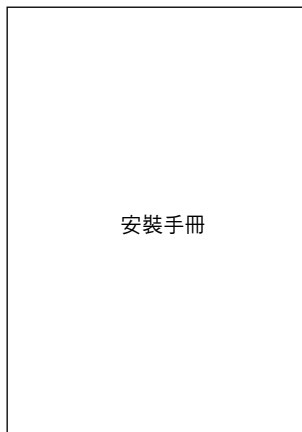
視頻訊號線
(DVI-D 至 DVI-D 線纜)



電源線 *1

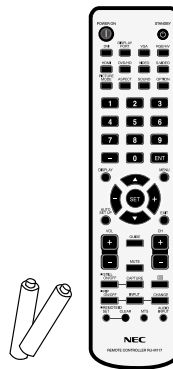


CD-ROM



安裝手冊

安裝手冊



無線遙控器和 AA 電池



帶墊圈的螺絲 (M4 x 10) x 1



固定夾 x 1



* 請保留您的原始包裝箱與包裝材料，以便運送顯示器。

*1 隨機提供的電源線類型和數量將取決於 LCD 顯示器將運送至何處。當隨機提供多條電源線時，請使用與電源插座的 AC 電壓相匹配、經過您所在國家（地區）主管機的認可並符合相關安全標準的電源線。

安裝

在沒有桌面底座或其他安裝件支撐的情況下，不能使用或安裝本設備。為確保正確安裝，強烈建議您委託經過培訓並經過 NEC 授權的服務人員進行安裝。如不遵循 NEC 標準安裝程式，可能導致設備損壞或者用戶或安裝人員受傷。因安裝不當而導致的損壞不在產品保固範圍內。若不遵守這些建議，可能導致保固失效。

安裝

請勿自行安裝顯示器。請詢問經銷商。為確保正確安裝，強烈建議您委託經過培訓的合格技術人員進行安裝。請檢查將安裝設備的位置。壁掛或吊頂安裝由客戶負責。並非所有的牆壁或天花板都能夠支撐設備的重量。因安裝不當、改裝或自然災害而導致的損壞不在產品保固範圍內。若不遵守這些建議，可能導致保固失效。

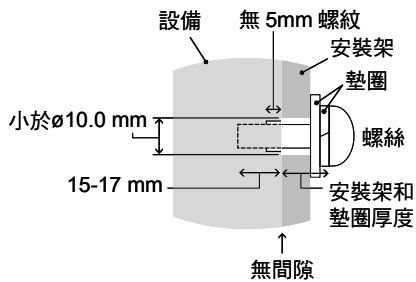
請勿使安裝件或其他附件堵塞通氣孔。

NEC專業人員

為確保安裝安全，應使用兩個或多個安裝架固定本設備。至少將本設備固定到安裝位置的兩個點上。

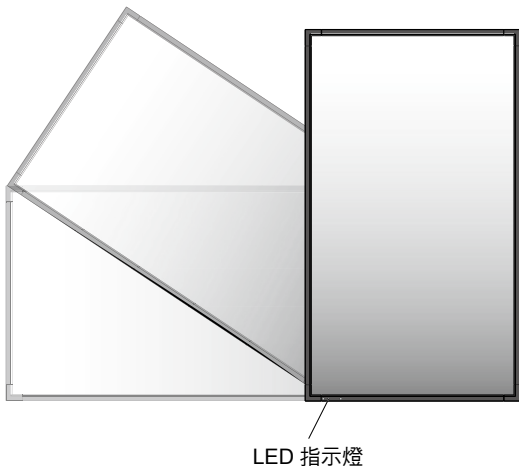
壁掛或吊頂安裝時，請注意下列事項：

- 當使用非 NEC 認可的其他安裝件時，它們必須符合 VESA-相容 (FDMIv1) 安裝方法。
- NEC 建議使用符合北美 UL1678 標準的安裝接口。
- NEC 強烈建議使用 M8 螺絲 (長度 = 15-17 mm + 安裝架的厚度)。如果使用長於 15-17 mm 的螺絲，應檢查孔深度。(推薦的緊固力：1125-1375 N·cm)。安裝架孔徑應小於 $\phi 10.0$ mm。
- 在安裝之前，檢查安裝位置，以確保足以支撐本設備的重量，確保本設備安全而不會造成危害。
- 相關的詳細資訊，請參閱安裝裝置附帶的使用說明。
- 顯示器和安裝架之間不得存在間隙。
- 當長時間用於視頻牆配置時，由於溫度變化，顯示器可能會出現輕微的擴張。鑑於此，建議在相鄰顯示器邊緣之間預留至少 1 mm 的間隙。

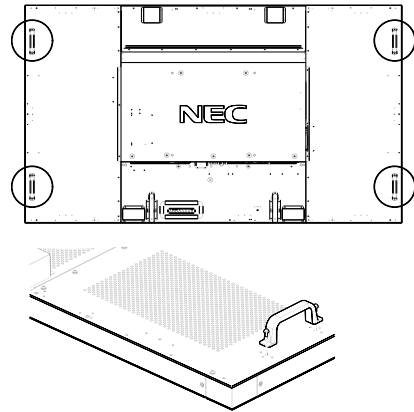


方向

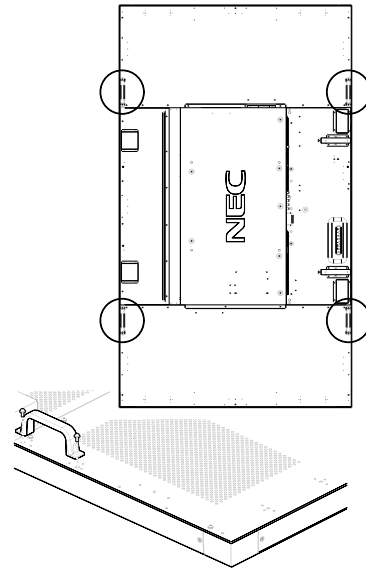
- 縱向使用顯示器時，應順時針旋轉顯示器，使左側移到頂部，右側移到底部。這樣可確保正常通風和延長顯示器的使用壽命。通風不良可能縮短顯示器的使用壽命。



- 縱向使用顯示幕時，可以改變把手位置。
橫向位置：



縱向位置：



安裝位置

- 天花板和牆壁必須足夠牢固，能夠支撐顯示器和安裝件。
- 請勿安裝在門可能撞擊到本設備的位置。
- 請勿安裝在本設備容易受到劇烈震動或多塵的區域。
- 請勿安裝在主電源進入建築物的位置附近。
- 請勿安裝在本設備或安裝裝置會妨礙人員活動的位置。
- 安裝在嵌入區域 (如牆內) 時，在顯示器和牆壁之間至少留出 4 英寸 (100 mm) 空間，以確保正常通風。
- 確保顯示器周圍通風良好或安裝空調器，以使本設備和安裝裝置正常散熱。

吊頂安裝

- 確保天花板牢固，較長時間後或在地震、意外震動以及其他外力的作用下仍能支撐本設備和安裝裝置的重量。
- 務必將本設備安裝到天花板內的實體結構上，如支撐梁。使用螺栓、彈簧鎖緊墊圈、墊圈和螺釘固定顯示器。
- 請勿安裝到沒有內部支撐結構的區域。安裝時請勿使用木螺絲或錨定螺絲。請勿將本設備安裝在裝飾物或懸掛物上。

維護

- 定期檢查安裝裝置是否存在螺絲鬆動、間隙、變形或其他問題。若發現問題，請委託專業人士進行維修。
- 定期檢查安裝位置是否經過一定時間後存在破損或質量下降等情況。

連接安裝件

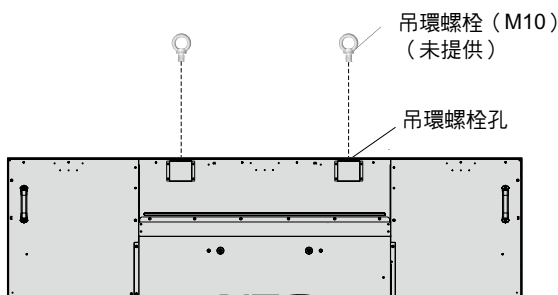
根據設計，本顯示器可以使用 VESA 安裝系統。

1. 連接安裝用吊環螺栓

該型號配備了可連接吊環螺栓以協助安裝。

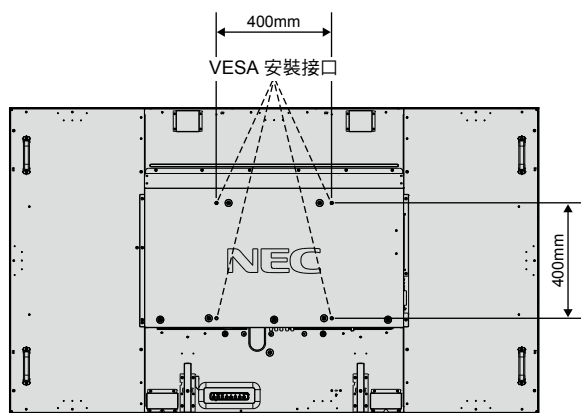
- 將吊環螺栓擰進吊環螺栓孔，如圖所示。
- 務必擰緊吊環螺栓。
- 為了將顯示器移到所需位置，請使用與吊環螺栓相連的升舉裝置。

請勿僅使用吊環螺栓來安裝顯示器。
請使用認可的安裝件。



2. 連接安裝件

連接安裝件時，注意不要使顯示器傾翻。



可以在顯示器正面朝下的情況下連接安裝件。為避免損壞螢幕表面，在桌子和 LCD 之間放置一塊保護膜。在原始包裝中，保護膜纏繞在 LCD 四周。確保桌子上沒有可能損壞顯示器的物品。

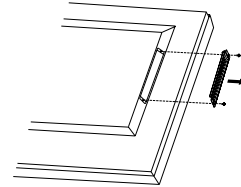
當使用與 NEC 不相容的其他安裝件時，必須符合 VESA-相容安裝方法。

- 注意：
- 請勿將顯示器面朝上或面朝下放置超過一小時，因為這可能對螢幕的性能產生負面影響。
 - 安裝之前，確保將顯示器放置在有充裕空間的平坦區域。

3. 使用選配板卡

1. 關閉主電源開關。
2. 旋開已安裝螺絲，拆下附帶的插槽蓋（圖 1）。
3. 將選配板卡插入顯示器中。

- 注意：
- 有關可用的選配板卡，請聯繫您的供應商。
 - 用螺絲固定選配板卡前，請勿過度用力對它進行操作。
 - 確保按正確方向將此板插入插槽。



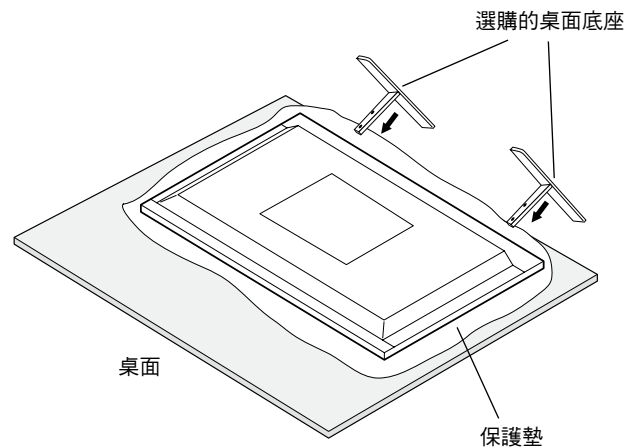
4. 安裝和卸下選購的桌面底座

小心：必須由4個或更多人員來安裝和卸下底座。

請按照隨支架或安裝架附帶的說明進行安裝。只使用製造商推薦的設備。

注意：只能使用顯示器附帶的螺絲。

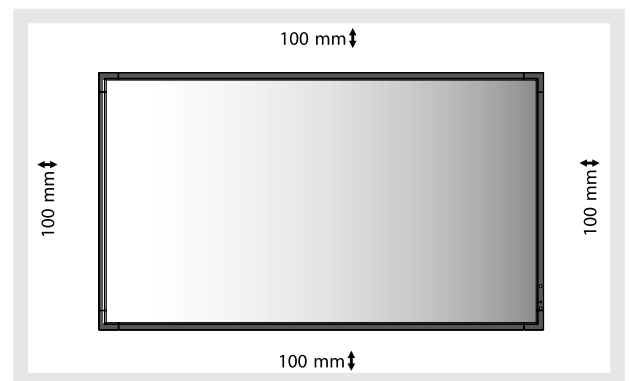
當安裝LCD顯示器底座時，請小心操作以免夾傷您的手指。



注意：按底座表面箭頭印記所指示的方向安裝底座。對於V801使用ST-801。

5. 通風要求

當安裝在封閉的或嵌入的區域時，在顯示器和封閉牆壁之間留出足夠的空間，以確保正常散熱，如下所示。

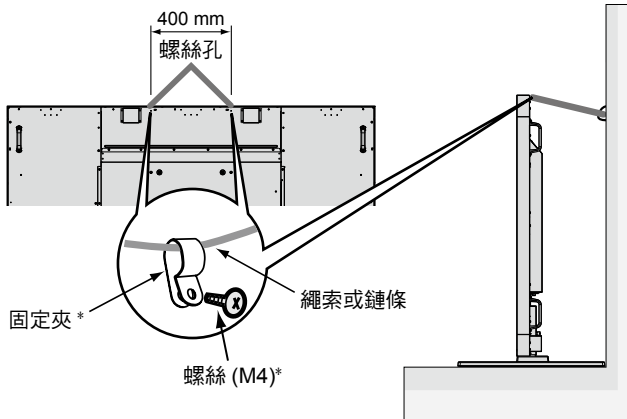


確保顯示器周圍通風良好或安裝空調器，以使本設備和安裝裝置正常散熱。特別是當您在多螢幕情況下使用顯示器時。

注意：內部揚聲器的音質會因房間聲學特性而不同。

6.防止傾翻

在安裝了桌面底座的情況下使用顯示器時，使用能夠承受顯示器重量的繩索或鏈條將LCD拴在牆壁上，以防顯示器掉落。使用隨機提供的夾子和螺絲將繩索或鏈條固定在顯示器上。



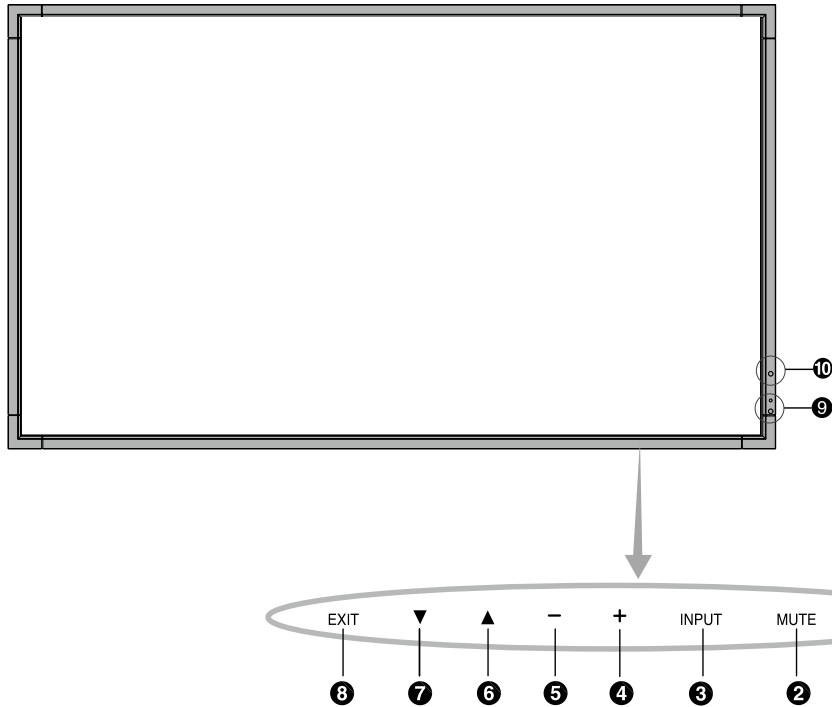
* 隨選購的底座提供。

在將 LCD 顯示器拴到牆上之前，確保牆壁能夠支撐顯示器的重量。

在移動 LCD 之前，務必從牆上卸掉繩索或鏈條。

部件名稱和功能

控制面板



❶ 電源按鈕

打開／關閉電源。另請參閱第 16 頁。

❷ MUTE (靜音) 按鈕

打開／關閉音頻。

❸ INPUT (輸入) 按鈕

在 OSD 菜單中用作設置 (SET) 按鈕。(在 [DVI]、[DPORT]、[VGA]、[HDMI]、[DVD/HD]、[SCART]、[VIDEO1]、[VIDEO2] 或 [S-VIDEO] 之間切換)。這些設置僅可用於輸入，顯示為工廠預設名稱。

❹ 加號按鈕

在 OSD 菜單中用作 (+) 按鈕以增大調整值。
未顯示 OSD 菜單時，增大音頻輸出電平。

❺ 減號按鈕

在 OSD 菜單中用作 (-) 按鈕以減小調整值。
未顯示 OSD 菜單時，減小音頻輸出電平。

❻ 向上按鈕

未顯示 OSD 菜單時，啟動 OSD 菜單。
在 OSD 菜單中用作 (▲) 按鈕，向上移動高亮顯示區域以選擇要調整的設置。

❼ 向下按鈕

未顯示 OSD 菜單時，啟動 OSD 菜單。
在 OSD 菜單中用作 (▼) 按鈕，向下移動高亮顯示區域以選擇要調整的設置。

❽ EXIT (退出) 按鈕

未顯示 OSD 菜單時，啟動 OSD 菜單。在 OSD 菜單中用作 EXIT (退出) 按鈕以移到之前菜單。

❾ 遙控感測器和電源指示燈

從遙控器接收訊號 (當使用無線遙控器時)。另請參閱第 12 頁。
當 LCD 顯示器處於工作模式時，顯示綠色*。
當 LCD 處於關機模式時，顯示紅色。
當顯示器處於節能模式時，橘黃色閃爍。若啟用了「定时设置」功能，在處於電源待機模式時交替閃爍綠色和橘黃色。當檢測到顯示器內部元件存在故障時，指示燈閃爍紅色。

* 如果在「电源指示灯」中選擇「关」(請參閱第 23 頁)，當 LCD 顯示器處於工作模式時，LED 將不點亮。

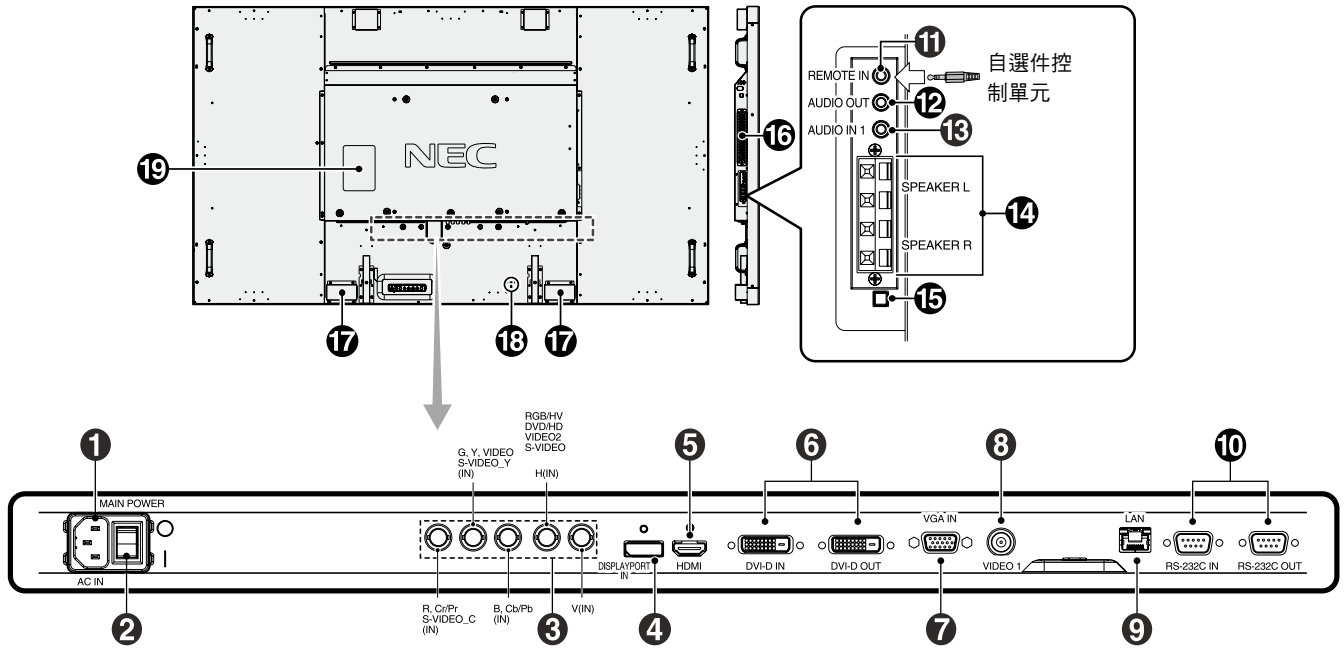
❿ 環境光線感應器

檢測環境光線的亮度，使顯示器根據具體情況自動調整背光設置，以達到更舒適的觀看效果。不要擋住此感應器。請參閱第 18 頁。

控制鍵鎖定模式

此控制模式完全鎖定對所有控制鍵功能的訪問。如要啟用控制鍵鎖定模式，請同時按住▼和▲三 (3) 秒以上。如要返回用戶模式，請同時按住▼和▲三 (3) 秒以上。

端子面板



1 AC IN (交流輸入) 接口

連接隨機提供的電源線。

2 MAIN POWER (主電源開關)

用於打開 / 關閉主電源的開關。

3 RGB/HV IN [R, G, B, H, V] (BNC) *

輸入模擬 RGB 訊號或來自其他 RGB 設備的訊號。
此接口還可連接 DVD 播放機、HDTV 裝置和機頂盒等設備。綠色同步訊號可連接至 G 接口。此輸入可以使用 RGB、DVD/HD 或 VIDEO 輸入源。請在“端子設置”中選擇信號類型。

4 DISPLAYPORT IN 接口

輸入 DisplayPort 信號。

5 HDMI 接口

用於輸入數位 HDMI 訊號。

6 DVI (DVI-D)

IN 接口：用於輸入來自於具有數位 RGB 輸出的電腦或 HDTV 的數位 RGB 訊號。

* 此接口不支持模擬輸入。

OUT 接口：從 DVI IN 或帶 DVI 訊號輸入的 HDMI 輸出 DVI 訊號。
(僅輸出 DVI 訊號，不輸出 HDMI 訊號)

7 VGA IN (mini D-Sub 15針)

用於輸入來自於個人電腦或其他 RGB 設備的類比 RGB 訊號。

8 VIDEO1 IN 接口 (BNC)

用於輸入複合視頻訊號。

9 LAN port (RJ-45)

LAN 的連接 (請參閱第 29 頁)。

10 RS-232C (D-Sub 9 針)

IN 接口：連接來自外部設備 (如 PC) 的 RS-232C 輸入以控制 RS-232C 功能。

OUT 接口：連接 RS-232C 輸出。通過 RS-232C 菊花鏈連接多臺 MultiSync 顯示器。

11 REMOTE IN (黑色)

使用可選有線遙控器 (通過將其連接到顯示器)。

注意：請勿使用此接口，除非另有指定。

當使用 Remote IN 時，OSD 菜單中的「IR 遙控器 (IR 遙控器)」應設成「正常 (正常)」。

12 AUDIO OUT (藍色)

將來自 AUDIO IN 1、2、3 和 HDMI 插孔的音頻訊號輸出到外部設備 (立體聲接收器、放大器等)。

此接口不支援耳機端子。

13 AUDIO IN 1 (藍色)

輸入來自電腦、VCR 或 DVD 播放機等外部設備的音頻訊號。

14 SPEAKER (外接揚聲器端子)

用於輸出來自於 AUDIO IN 1、DPORT 和 HDMI 插孔的音頻訊號。

紅色端子為正 (+)。

黑色端子為負 (-)。

注意：此揚聲器端子用於 15W + 15W (8 ohm) 的揚聲器。

15 內部/外接揚聲器開關

切換至內部揚聲器 / 外部揚聲器。

☐：內部揚聲器 ☐：外部揚聲器

注意：使用內部 / 外接揚聲器開關時，請關閉顯示器電源。

16 選配板卡插槽

Slot1 和 Slot2 型附件可供選用。有關的詳細資訊，請與供應商聯繫。

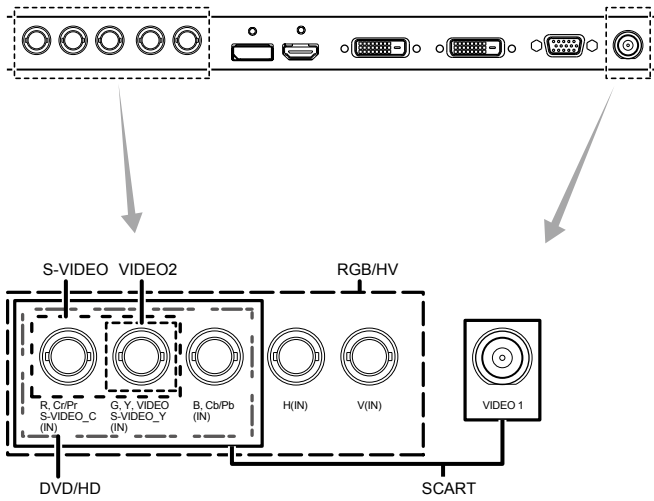
注意：關與選可用的配板卡，請與供貨商聯繫。

17 內部揚聲器

18 Kensington鎖

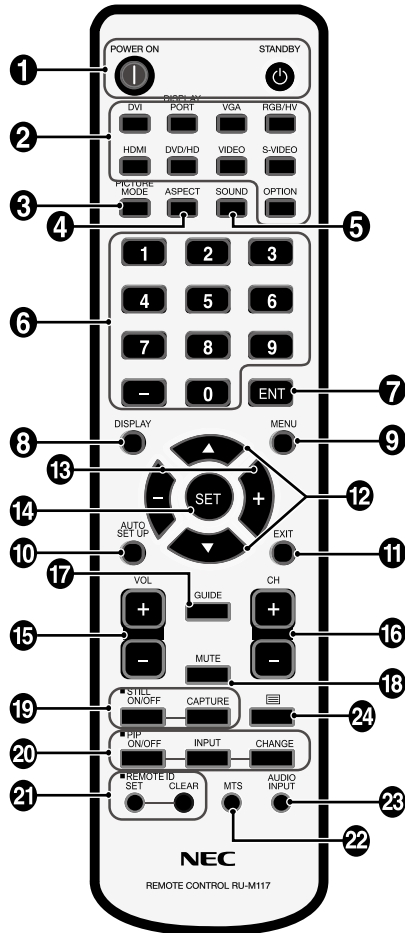
用於安全和防盜用途。

* BNC 輸入訊號



19 規格標籤

無線遙控器



1 POWER ON (電源) 按鈕

打開/待機電源。

2 輸入按鈕

選擇顯示哪個輸入訊號

- DVI : DVI
- DISPLAYPORT : DPORT
- VGA : VGA
- RGB/HV : RGB/HV
- HDMI : HDMI
- DVD/HD : DVD/HD, SCART
- VIDEO : VIDEO1, VIDEO2
- S-VIDEO : S-VIDEO
- OPTION : 取決於你的連接。

3 PICTURE MODE (畫面模式) 按鈕

選擇畫面模式 [HIGHBRIGHT]、[STANDARD]、[sRGB]、[CINEMA]、[AMBIENT1] 和 [AMBIENT2]。(請參閱第 18 頁)。

- HIGHBRIGHT (高亮): 適合於移動的圖像
- STANDARD (標準): 適合於圖像
- sRGB: 適合於基於文本的圖像
- CINEMA: 適合於電影。
- AMBIENT1 (環境 1) 和 AMBIENT2 (環境 2): 啟動自動變暗功能。(請參閱第 18 頁)。

4 ASPECT (比例) 按鈕

選擇畫面比例: [FULL]、[WIDE]、[DYNAMIC]、[1:1]、[ZOOM] 和 [NORMAL]。(請參閱第 17 頁)。

5 SOUND (聲音) 按鈕

外接揚聲器的假環繞聲。當此功能設為開 (ON) 時, 音頻輸出不能。

6 鍵盤

按下按鈕以設置和更改密碼和設置 REMOTE ID (遙控 ID)。

7 ENT 按鈕²

8 DISPLAY (顯示) 按鈕

開啟 / 關閉資訊 OSD。(請參閱第 17 頁)。

9 MENU (菜單) 按鈕

開啟 / 關閉菜單模式。

10 AUTO SETUP (自動設置) 按鈕

進入 AUTO SETUP (自動設置) 菜單。(請參閱第 20 頁)。

11 EXIT (退出) 按鈕

在 OSD 菜單中返回前一菜單。

12 ▲▼ (向上 / 向下) 按鈕

在 OSD 菜單中用作▲▼按鈕, 向下或向下移動高亮顯示區域以選擇調整的設置。

上移或下移調整「画中畫」模式的小螢幕

13 -/+ (減號/加號) 按鈕

在 OSD 菜單中增大或減小調整值。
左移或右移調整「画中畫」模式的小螢幕。

14 SET (設置) 按鈕

確認選擇。

15 VOL (音量) (+/-) 按鈕

增大或減小音頻輸出電平。

16 CH/ZOOM UP/DOWN (頻道/放大/縮小) (CH/ZOOM +/-) 按鈕²

17 GUIDE 按鈕²

18 MUTE (靜音) 按鈕

開啟 / 關閉靜音功能。

19 STILL (靜止) 按鈕

ON/OFF (開啟 / 關閉) 按鈕: 啟動 / 取消靜止畫面模式。
CAPTURE (靜止捕獲) 按鈕: 捕獲靜止畫面。

20 PIP (畫中畫) 按鈕

ON/OFF (開啟 / 關閉) 按鈕: 在「画中畫」、「字母畫面」、「并排顯示 - 比例」和「并排顯示 - 全屏」之間切換。請參閱第 22 頁。

INPUT (輸入) 按鈕: 選擇「画中畫」輸入訊號。

CHANGE (切換) 按鈕: 切換至主畫面和畫中畫

	子畫面										
	DVI	DPORT	VGA	RGB/HV	HDMI	DVD/HD	SCART	VIDEO1	VIDEO2	S-VIDEO	OPTION
主畫面	DVI	否	是	是	否	是	是	是	是	是	否
	DPORT	是	否	是	是	是	是	是	是	是	是
	VGA	是	是	否	否	是	是	是	是	是	是
	RGB/HV	是	是	否	否	是	否	是	是	否	是
	HDMI	否	是	是	是	否	是	是	是	是	否
	DVD/HD	是	是	是	否	是	否	否	是	否	是
	SCART	是	是	是	否	是	否	否	否	否	是
	VIDEO1	是	是	是	是	是	是	否	否	否	是
	VIDEO2	是	是	是	否	是	否	否	否	否	是
	S-VIDEO	是	是	是	否	是	否	否	否	否	是
	OPTION	否	是	是	是	否	是	是	是	是	否

21 REMOTE ID (遙控ID) 按鈕

啟動遙控 ID 功能。

22 MTS 按鈕²

23 AUDIO INPUT (音頻輸入) 按鈕

選擇輸入音頻源: [IN1]、[DPORT]、[HDMI]、[OPTION]。

24 三橫線 按鈕

啟動限制字幕

注意: 僅 VIDEO1、VIDEO2、S-VIDEO 輸入。

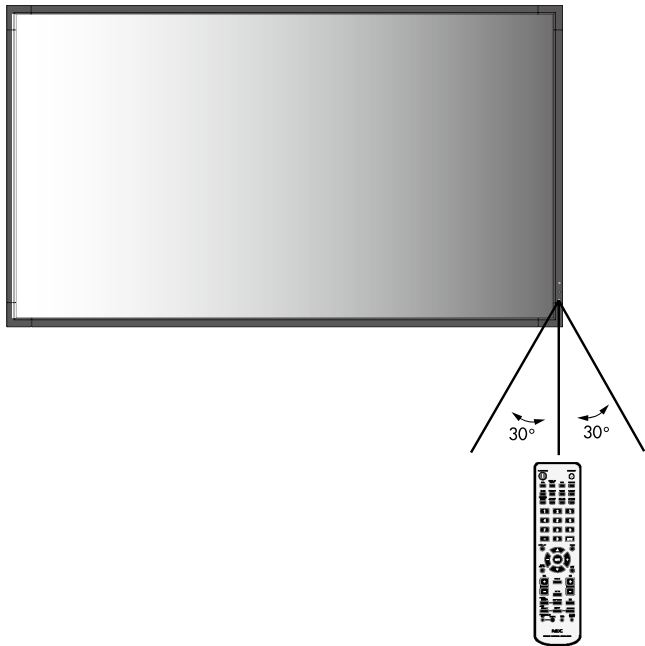
*1 您購買的產品可能沒有此功能。

*2 此按鈕的作用取決於您使用的選配板卡。詳細資訊, 請參閱選配板卡的手冊。

遙控器的工作範圍

在操作按鈕過程中，將遙控器頂部對著顯示器上的遙控感測器。

在遙控器感測器前方約 7 m (23 ft.) 的距離內使用遙控器，或在 3.5 m (10 ft.) 的距離內以小於 30° 的水平和垂直角度使用遙控器。



注意：當陽光直接照射或強照明干擾遙控感測器時，或者當感測器路徑上有障礙物時，遙控系統可能無法正常工作。

遙控器維護

- 請勿使其受到猛烈衝擊。
- 請勿將水或其他液體濺落到遙控器上。如果遙控器上濺落了液體，應立即擦乾。
- 避免接觸熱源和蒸氣。
- 除非安裝電池，否則請勿打開遙控器。

設置

1. 決定安裝位置

小心： 必須委託專業技術人員安裝您的 LCD 顯示器。有關的詳細資訊，請與經銷商聯繫。

小心： 必須由 4 個或更多人員來安裝和卸下底座。若不遵守此注意事項，可能會導致顯示器掉落和人員受傷。

小心： 請勿將顯示器顛倒、面朝上或面朝下進行安裝或使用。

小心： 本 LCD 配備溫度感測器和冷卻風扇，包括用於選配板卡的風扇。LCD 溫度過高時，散熱風扇自動開始運轉。若散熱風扇正在運轉時 LCD 仍過熱，會顯示「小心」警告。

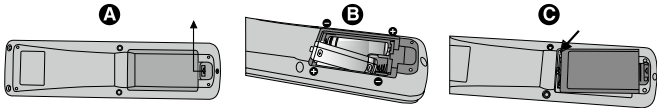
即便溫度低於冷卻選配板卡的正常工作溫度，選配板卡的風扇還是會運轉。出現「小心」警告時，應停止使用，讓設備冷卻至正常溫度。使用散熱風扇降低了電路提前出現故障的可能性，有助於減輕圖像不佳和「圖像殘留」。

在封閉區域內使用 LCD 或 LCD 面板上裝有保護屏時，請使用 OSD 中的「熱狀態」控制檢查顯示器的內部溫度（請參閱第 24 頁）。如果溫度超過正常工作溫度，請在 OSD 的「風扇控制」菜單中將散熱風扇設為「開」（請參閱第 24 頁）。

重要事項： 將原始包裝中纏繞在 LCD 顯示器四周的保護膜放在 LCD 顯示器下面，以免刮擦面板。

2. 安裝遙控器電池

遙控器由兩節 1.5V AA 電池供電。安裝或更換電池：



A. 向下按住並拖動電池蓋，將其打開。

B. 根據電池倉內的 (+) 和 (-) 標記裝入電池。

C. 重新裝上電池蓋。

小心： 電池使用不當可能導致電池洩漏或爆裂。

NEC 建議在使用電池時注意下列事項：

- 安裝 AA 電池，使每個電池上的 (+) 和 (-) 標記與電池倉中的 (+) 和 (-) 標記相對應。
- 不要混合使用不同品牌的電池。
- 不要混合使用新舊電池。否則，會縮短電池使用壽命或導致電池漏液。
- 電池耗盡電量後應立即取出，以免電池酸液洩漏到電池倉中。
- 不要接觸洩漏的電池酸液，否則可能會傷害皮膚。

注意： 長時間不使用遙控器時，應取出電池。

3. 連接外部設備

(請參閱第 14-15 頁)

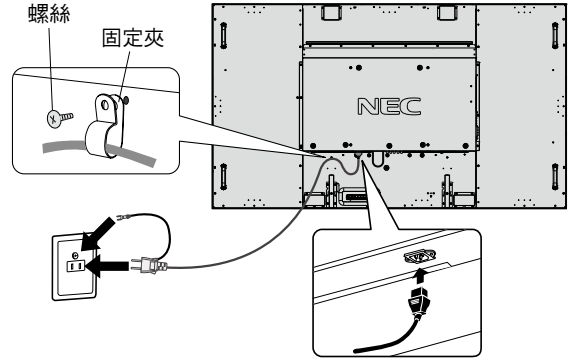
- 為保護外部設備，應在連接之前關閉主電源。
- 有關的詳細資訊，請參閱設備的用戶手冊。

注意： 請勿在開啟顯示器或其他外部設備的電源時，連接或拔掉線纜，否則可能導致顯示器圖像丟失。

4. 連接隨機提供的電源線

- 設備應安裝在便於插拔電源線的電源插座附近。
- 請通過安裝螺絲和固定夾將電源線固定到 LCD 顯示器上。
- 將插片完全插入電源插座。連接鬆動可能導致圖像效果不佳。

注意： 請參考本手冊的「安全預防措施和維護」部分，正確選擇適用的 AC 電源線。



5. 打開連接的所有外部設備的電源。

當連接電腦時，先打開電腦的電源。

6. 操作連接的外部設備

顯示來自所需輸入源的訊號。

7. 調整聲音

在需要時調節音量。

8. 調整螢幕 (請參閱第 20 和 21 頁)

必要時，調整螢幕顯示位置。

9. 調整圖像 (請參閱第 20 頁)

必要時，調整背光源或對比度等。

10. 推薦的調整

為避免「圖像殘留」現象，請根據所用的應用程式調整下列項目：「屏幕保护程序」、「边框颜色」（請參閱第 24 頁）、「日期/时间」、「定时设置」（請參閱第 21 頁）。此外，建議將「風扇控制」設置（請參閱第 24 頁）設為「開」。

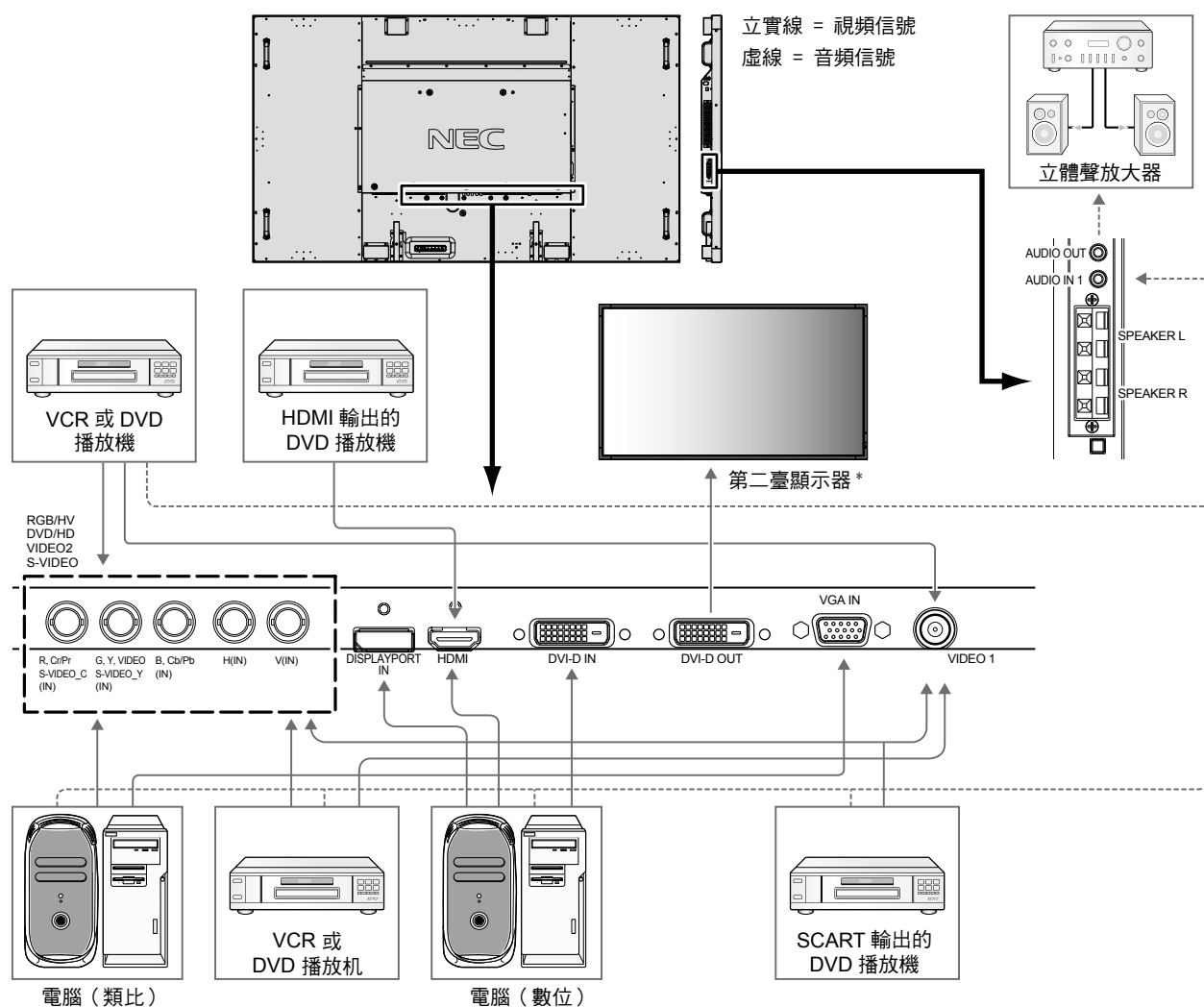
連接

注意：請勿在開啟顯示器或其他外部設備的電源時，連接或拔掉線纜，否則可能導致顯示器圖像丟失。
使用不帶內置電阻的音頻電纜。使用帶內置電阻的音頻電纜會使聲音減弱。

連接之前：

- * 首先關閉所有連接的外部設備的電源，然後進行連接。
- * 參考每件設備隨附的用戶手冊。

路線圖解



* 由多臺顯示器構成的菊花鏈對可連接的顯示器數目有限制。

連接的設備	連接端子	端子模式中的設置	輸入訊號名稱	連接音頻端子	遙控器上的輸入按鈕
AV	DVI (DVI-D)	DVI MODE:DVI-HD	DVI	AUDIO IN1	DVI
	HDMI	RAW/EXPAND*1	HDMI	HDMI	HDMI
	5BNC+VIDEO 1	BNC MODE:SCART	SCART	AUDIO IN1	DVD/HD
	VIDEO1 (BNC)	-	VIDEO1	AUDIO IN1	VIDEO
	S-VIDEO (5BNC)	BNC MODE:S-VIDEO	S-VIDEO	AUDIO IN1	S-VIDEO
	VIDEO2 (5BNC)	BNC MODE:VIDEO	VIDEO2	AUDIO IN1	VIDEO
PC	DVD/HD (5BNC)	BNC MODE:COMPONENT	DVD/HD	AUDIO IN1	DVD/HD
	VGA (D-Sub)	-	VGA	AUDIO IN1	VGA
	DVI (DVI-D)	DVI MODE:DVI-PC	DVI	AUDIO IN1	DVI
	RGB/HV (5BNC)	BNC MODE:RGB	RGB/HV	AUDIO IN1	RGB/HV
	DisplayPort	-	DPORT	DPORT	DISPLAYPORT
	HDMI	RAW/EXPAND*1	HDMI	HDMI	HDMI

*1 取決於輸入的訊號。

連接至個人電腦

將電腦連接到 LCD 顯示器後，可以在顯示器上顯示電腦的螢幕圖像。
一些顯卡和超過 162 MHz 的圖元時鐘可能無法正常顯示圖像。
通過自動調節工廠預設時序訊號，您的 LCD 顯示器顯示正常的圖像。

<典型工廠預設訊號時序>

解析度	掃描頻率		注釋
	Horizontal	Vertical	
640 x 480	31.5kHz	60Hz	
800 x 600	37.9kHz	60Hz	
1024 x 768	48.4kHz	60Hz	
1280 x 768	48kHz	60Hz	
1360 x 768	48kHz	60Hz	
1280 x 1024	64kHz	60Hz	
1600 x 1200	75kHz	60Hz	已壓縮的圖像
1920 x 1080	67.5kHz	60Hz	推薦的解析度

- 如果您使用 Macintosh 設備，請在您的設備上將鏡像 (Mirroring) 設為關 (Off)。
關於電腦的視頻輸出要求以及任何其他特殊標識或配置顯示器圖像和顯示器的詳細資訊，請參閱 Macintosh 的用戶手冊。
- 輸入符合 DVI 標準的 TMDS 訊號。
- 為確保顯示質量，應使用符合 DVI 標準的線纜。

連接帶 HDMI 輸出的 DVD 播放機或電腦

- 請使用帶有 HDMI 徽標的 HDMI 線纜。
- 訊號顯示可能需要一些時間。
- 一些顯卡和驅動器可能無法正常顯示圖像。

使用 DisplayPort 連接電腦

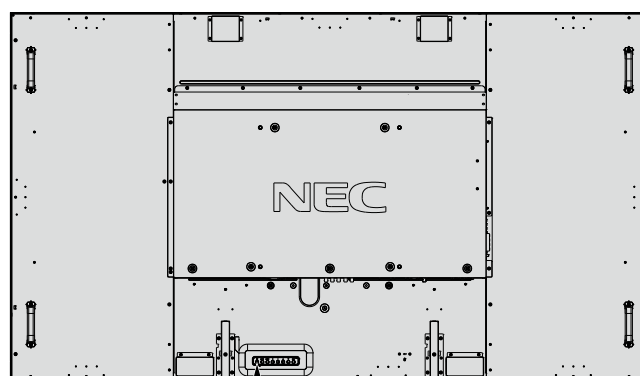
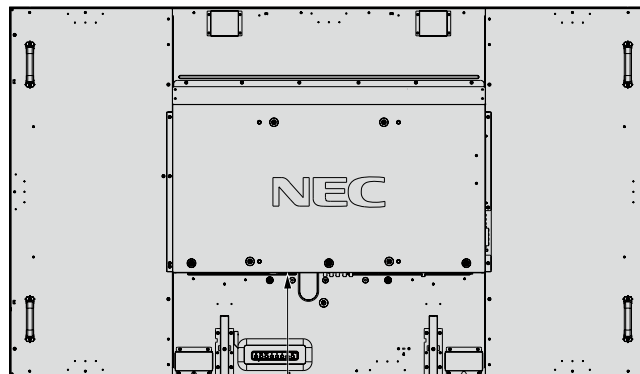
- 請使用帶有 DisplayPort 一致性標誌的顯示埠線。
- 訊號顯示可能需要一些時間。
- 請注意，DisplayPort 接口不能為所連接的元件供電。
- 請注意，當通過訊號轉換器將 DisplayPort 線連接到元件時，可能不顯示圖像。
- 選擇具有鎖定功能的 DisplayPort 線。當拔掉該線時，按下頂部按鈕以解鎖。

基本操作

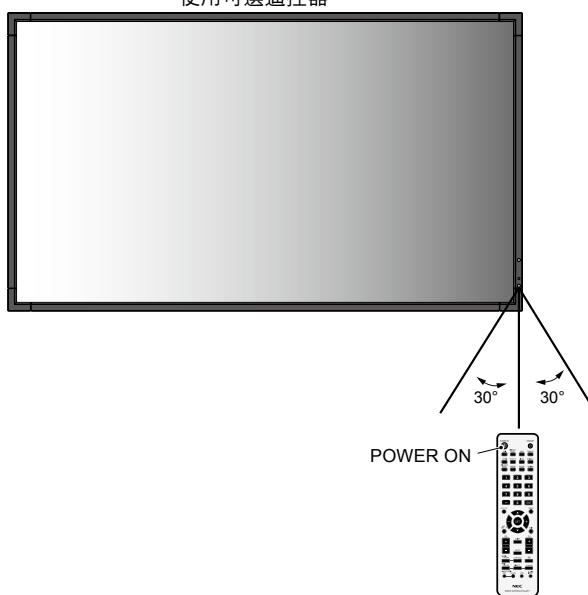
開機和關機模式

LCD 顯示器電源指示燈在開機時顯示綠色，關機時顯示橘黃色。

注意：為了使用遙控器或電源按鈕打開顯示器電源，主電源開關必須位於 ON（開）位置。



使用可選遙控器



電源指示燈

模式	狀態指示燈
開機	綠色 *1
關機和節能「AUTO STANDBY (自動待機模式)」 功耗低於 0.5W *2	紅色
節能「省电(省電)」 功耗低於 1W	橘黃色
啟用了「定时设置」時電源待機	交替閃爍綠色和橘黃色
診斷 (檢測故障)	閃爍紅色 (請參閱第 35 頁「故障排除」)
*1 如果在「电源指示灯」中選擇「关」(請參閱第 23 頁),當 LCD 顯示器處於工作模式時,LED 將不點亮。 *2 不帶任何選件,帶出廠設置,僅 VGA 輸入。	

使用電源管理

LCD 顯示器支援 VESA 認可的 DPM Display 電源管理功能。電源管理功能是一項節能功能,若在設定的時間內一直未使用鍵盤或滑鼠,此功能會自動降低顯示器的功耗。在這款新型顯示器中,電源管理功能已設為「AUTO STANDBY (自動待機模式)」。因此,當沒有接收到訊號時,此顯示器會進入節能模式。這可以延長設備使用壽命,減少其功耗。

注意: 取決於電腦和所用顯卡,此功能可能無法作用。當「节能(節能)」為「开(開)」(參見第 24 頁)時,對於 HDMI,顯示器需要幾秒鐘進入電源管理模式,而對於 DVD/HD、SCART、VIDEO1、VIDEO2 和 S-VIDEO,則需要約 10 分鐘。

選擇視頻源

要查看視頻源:

使用 INPUT (輸入) 按鈕設置 [VIDEO1]、[VIDEO2]、[S-VIDEO]。

根據您的視頻格式,使用「颜色系統」菜單設置 [AUTO]、[NTSC]、[PAL]、[SECAM]、[PAL60] 和 [4.43NTSC]。

畫面比例

DVI, VGA, RGB/HV, DPORT
FULL → 1:1 → ZOOM → NORMAL

HDMI, DVD/HD1, SCART, VIDEO1, VIDEO2, S-VIDEO
FULL → WIDE → 1:1 → DYNAMIC → ZOOM → NORMAL

畫像寬高比	未更改的畫面 *3	針對畫面尺寸的推薦選擇 *3	
4:3		NORMAL (正常)	
		DYNAMIC (動態)	
擠壓		FULL (全螢幕)	
信箱		WIDE (寬螢幕)	

*3 灰色區域表示螢幕未使用部分。

NORMAL (正常): 顯示與訊號源相同的寬高比。

FULL (全螢幕): 填充整個螢幕。

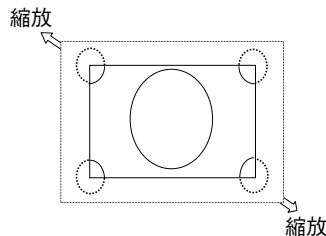
WIDE (寬螢幕): 擴展 16:9 信箱訊號以填充整個螢幕。

DYNAMIC (動態): 將 4:3 畫面非線性地擴展到整個畫面。圖像的部分外面區域將因為擴展而被裁剪。

1:1 (點對點): 按 1x1 的像素格式顯示圖像。

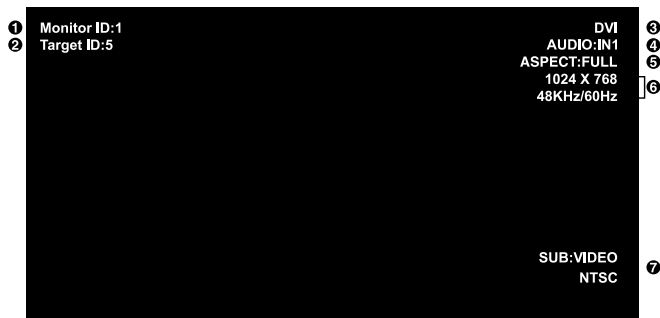
ZOOM (縮放)

圖像可擴展/縮小到活動的顯示區域之外。活動的顯示區域之外的圖像不顯示。



資訊 OSD

資訊 OSD 提供下列資訊: 顯示器 ID、輸入源、畫面尺寸等。按遙控器上的 DISPLAY (顯示) 按鈕調出資訊 OSD。



- 1 分配給當前顯示器的 ID 號 *1
- 2 分配給將通過 RS-232C 控制的顯示器的 ID 號 *2
- 3 輸入名稱
- 4 音頻輸入模式
- 5 畫面比例
- 6 輸入訊號資訊
- 7 子畫面資訊

*1 「IR 遙控器」應設為「主要」或「輔助」。

*2 「IR 遙控器」應設為「主要」。

畫面模式

DVI, VGA, RGB/HV, DPORT

STANDARD → sRGB → AMBIENT1 → AMBIENT2 → HIGHBRIGHT

HDMI, DVD/HD1, SCART, VIDEO1, VIDEO2, S-VIDEO

STANDARD → CINEMA → AMBIENT1 → AMBIENT2 → HIGHBRIGHT

AMBIENT（環境）模式

LCD 螢幕的背光源可以設置成根據室內光線條件來提高或降低。如果室內明亮，顯示器也隨之變亮，如果室內昏暗，則顯示器隨之變暗。此功能的目的是在於根據光線條件為眼睛提供更舒適的查看體驗。

備註：當畫面模式設成 AMBIENT1（環境 1）或 AMBIENT2（環境 2）時，「背光源」、「自動亮度」和「背光源」功能在螢幕保護程式不能使用。在「畫面模式」中設置 AMBIENT1（環境）或 AMBIENT2（環境）時，請勿蓋住環境光線感應器。

AMBIENT（環境）參數設置

在 OSD 的「畫面模式」中，選擇 AMBIENT1（環境1）或 AMBIENT2（環境2），然後設置「明亮」和「昏暗」。

「明亮」：當環境光線最強時，顯示器進入此背光源級別。

「昏暗」：當環境光線最弱時，顯示器進入此背光源級別。

啟用 AMBIENT（環境）功能時，螢幕背光源級別根據房間光線條件自動變化（圖 1）。

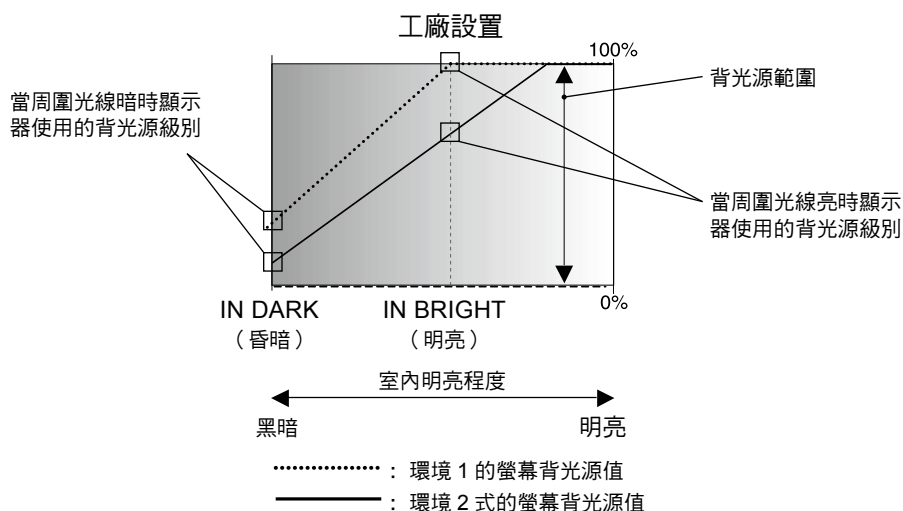


圖 1

「昏暗」：當周圍光線暗時顯示器使用的背光源級別

「明亮」：當周圍光線亮時顯示器使用的背光源級別

OSD (螢幕顯示) 控制

注意：根據類型或可選設備某些功能可能無法使用。

輸入源: HDMI

主菜單圖示: PICTURE, ADJUST, AUDIO, SCHEDULE, PP, OSD, MULTIDSP, PROTECT, ADVANCED

主菜單項: PICTURE:

子菜單: BACKLIGHT, CONTRAST, SHARPNESS, BRIGHTNESS, HUE, COLOR, COLOR TEMPERATURE, COLOR CONTROL, GAMMA CORRECTION, MOVIE SETTINGS, PICTURE MODE, RESET

調整位置: 70, 50, 50, 50, 50

THANK YOU FOR SAVING THE ENVIRONMENT. CARBON FOOTPRINT 86.0 %

按鍵指南: Select, SET: Goto Adjustment, EXIT: Return, MENU: Close

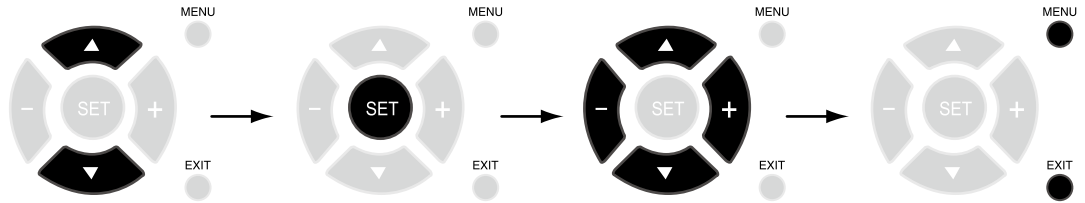
按下向上或向下按鈕
選擇子菜單。

按下 SET (設置)。

按下向上或向下、加
號或減號按鈕選擇將
調節的功能或設置。

按下 MENU (菜單)
或 EXIT (退出) 按鈕。

遙控器



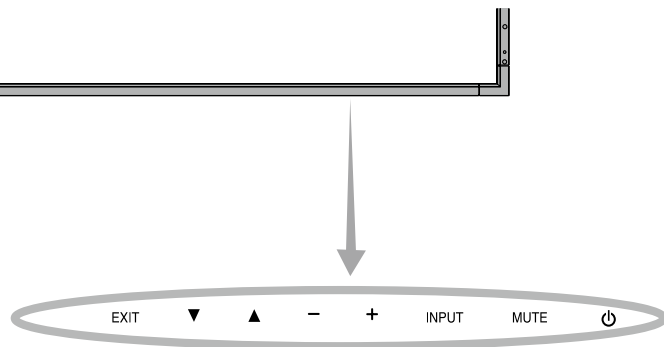
按下向上或向下按鈕
進行選擇。

按下 INPUT (輸入)
按鈕決定。

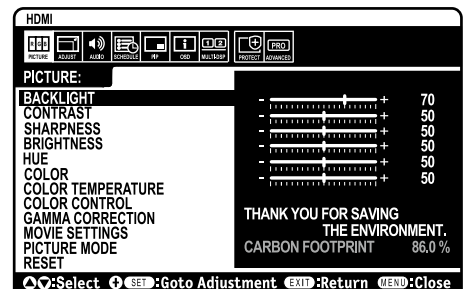
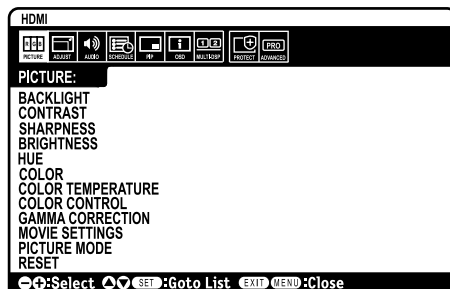
按下向上或向下、加
號或減號按鈕進行選
擇。

按下 EXIT (退出)

控制面板



OSD 螢幕



画面 (畫面)			
背光源 (背光源)	調整合體的圖像和背景亮度。按 + 或 - 進行調節。 備註：在畫面模式下選擇了 AMBIENT1 (環境1) 或 AMBIENT2 (環境2) 時，不能更改此功能。		取決於目的地
对比度 (對比度)	根據輸入信號調節圖像亮度。按 + 或 - 進行調節。 備註：sRGB 畫面模式是標準設置，不能改變。		50
锐度 (銳度)	調節圖像的清晰度。按 + 或 - 進行調節。		50*
亮度 (亮度)	調節圖像相對圖背景的亮度。按 + 或 - 進行調節。 備註：sRGB 畫面模式是標準設置，不能改變。		50
色调 (色調)	調節螢幕的色調。按 + 或 - 進行調節。 備註：sRGB 畫面模式是標準設置，不能改變。		50
颜色 (顏色)	調節螢幕的顏色深度。按 + 或 - 進行調節。 備註：sRGB 畫面模式是標準設置，不能改變。		50*
色温 (色溫)	調整合個螢幕的色溫。低色溫會使螢幕變得微紅。高色溫會使螢幕變得微藍。當「温度 (溫度)」需要進一步調整時，可以分別調整白點的R/G/B級別。為調整R/G/B級別，「自定义 (自定義)」必須顯示為「色温 (色溫)」選擇。 備註：sRGB 畫面模式被設為預定義的 6500 K 標準，不能改變。 在「GAMMA校正 (GAMMA校正)」中選擇「可編程 (可編程)」時，該功能不能更改。		10000K
颜色控制 (顏色控制)	調節紅色、黃色、綠色、青綠色、藍色、洋紅色。 備註：sRGB 畫面模式是標準設置，不能改變。		0
GAMMA校正 (GAMMA校正)		選擇顯示伽瑪值以獲得最佳畫面質量。 備註：sRGB 畫面模式是標準設置，不能改變。	原生* (sRGB設置除外)
原生 (原生)	伽瑪修正由 LCD 面板處理。		
2.2	用於 PC 的典型顯示伽瑪值。		
2.4	適合於視頻 (DVD 等)		
S伽玛 (S 伽瑪)	用於某些類型電影的特殊伽瑪。提高圖像的黑暗部分，降低明亮部分。(S-曲線)		
DICOM 模拟 (DICOM 類比)	類比用於 LCD 類型的 DICOM GSDF 曲線。		
可編程 (可編程)	可設置的伽瑪曲線可以使用 NEC 選配軟體選擇載入。		
电影设置 (電影設置)			
降噪 (降噪) 僅 VIDEO1、VIDEO2、S-VIDEO 輸入	調節降噪量。按 + 或 - 進行調節。		0*
电视电影 (電視電影) HDMI、DVD/HD、SCART、VIDEO1、VIDEO2、S-VIDEO 輸入	自動檢測具有最佳畫面質量的源視頻幀速率。		自动 (自動)*
自适应对比度 (自適應對比度) 僅 HDMI、DVD/HD、SCART、VIDEO1、VIDEO2、S-VIDEO 輸入	為動態對比度設置調節水平。		关 (關)
画面模式 (畫面模式)	選擇畫面模式：[HIGHBRIGHT] (高亮)、[STANDARD] (標準)、[sRGB]、[CINEMA] (劇院)、[AMBIENT1] (環境1)、[AMBIENT2] (環境2)。請參閱第18頁。		取決於目的地
画面重置 (畫面重置)	將「画面 (畫面)」菜單內的下列設置重置為出廠設置： 「背光源 (背光源)」、「对比度 (對比度)」、「锐度 (銳度)」、「亮度 (亮度)」、「色调 (色調)」、「颜色 (顏色)」、「色温 (色溫)」、「颜色控制 (顏色控制)」、「GAMMA校正 (GAMMA校正) 电影设置 (電影設置)」。		-
调节 (調節)			
自动设置 (自動設置) 僅 VGA、RGB/HV 輸入	自動調節螢幕尺寸、「水平位置 (水平位置)」、「垂直位置 (垂直位置)」、「时钟 (時鐘)」、「时钟相位 (時鐘相位)」和「白电平 (白電平)」。		-
自动调节 (自動調節) 僅 VGA、RGB/HV 輸入	檢測的新時序時自動調節「水平位置 (水平位置)」、「垂直位置 (垂直位置)」和「相位 (相位)」。		关 (關)
水平位置 (水平位置) 所有輸入，DVI、HDMI 和 DPORT 除外	控制圖像在 LCD 顯示區域內的水平位置。 按 + 按鈕右移。按 - 按鈕左移。		-
垂直位置 (垂直位置) 所有輸入，DVI、HDMI 和 DPORT 除外	控制圖像在 LCD 顯示區域內的垂直位置。 按 + 按鈕上移。按 - 按鈕下移。		-
时钟频率 (時鐘頻率) 僅 VGA、RGB/HV 輸入	按 + 按鈕擴大圖像在螢幕右側的寬度。 按 - 按鈕縮小圖像在螢幕右側的寬度。		-
相位 (相位) 僅 VGA、DVD/HD、SCART 輸入	調節圖像上的視覺「噪點 (噪點)」。		-
水平分辨率 (水平解析度) 僅 VGA、RGB/HV 輸入	調節圖像的水平尺寸。		-
垂直分辨率 (垂直解析度) 僅 VGA、RGB/HV 輸入	調節圖像的垂直尺寸。		-
输入分辨率 (輸入解析度) 僅 VGA、RGB/HV 輸入	如果訊號檢測有問題，此功能將強制顯示器按期望的解析度顯示訊號。 選擇之後，執行「自动设置 (自動設置)」。 如果沒有檢測到問題，唯一可用的選項將是「AUTO (自動)」。		自动 (自動)

* 取決於輸入的訊號。

比例	選擇屏幕圖像的寬高比。	FULL (全屏)
NORMAL (正常)	顯示的寬高比與信號源所發送的相同。	-
FULL (全屏)	充滿整個屏幕。	-
WIDE (寬屏)	將16:9 信箱模式信號放大，以充滿整個屏幕。	-
DYNAMIC (動態)	將4:3 圖片非線性放大，以充滿整個屏幕。圖像區域的外圍可能會由於放大而被部分切除。此時TILE MATRIX無效。	-
1:1 (點對點)	按1x1的像素格式顯示圖像。(如果輸入分辨率高於1920 x 1080，圖像將被下調到與屏幕相適應的分辨率。)此時TILE MATRIX無效。	-
ZOOM (縮放)	可放大/縮小圖像。 注意：不顯示有效顯示區域之外的放大圖像。縮小圖像可能會使圖像品質下降。	-
ZOOM (縮放)	縮放時保持寬高比不變。	-
HZOOM (水平放大)	水平縮放倍率。	-
VZOOM (垂直縮放)	垂直縮放倍率。	-
H POS (水平位置)	水平位置。	-
V POS (垂直位置)	垂直位置。	-
重置 (重置)	「調節 (調節)」菜單內的下列設置重置為出廠設置：「自動調節 (自動調節)」、「水平位置 (水平位置)」、「垂直位置 (垂直位置)」、「時鐘 (時鐘)」、「相位 (相位)」、「水平分辨率 (水平分辨率)」、「垂直分辨率 (垂直分辨率)」、「縮放模式 (縮放模式)」、「比例 (比例)」。	-
音頻 (音頻)		
音量	增加或減少輸出音量。	40
平衡 (平衡)	調整左 / 右音量平衡。 按 + 鍵將立體聲圖像向右移。 按 - 鍵將立體聲圖像向左移。	CENTER (中)
高音 (高音)	加重或減輕高頻聲音。 按 + 鍵加強高音部分。 按 - 鍵減弱高音部分。	0
低音 (低音)	加重或減輕低頻聲音。 按 + 鍵加強低音部分。 按 - 鍵減弱低音部分。	0
環繞聲 (環繞聲)	模擬環繞聲。當此功能設為開 (開) 時，音頻輸出不能用。	關 (關)
画中画音頻 (畫中畫音頻)	選擇畫中畫音頻來源。	主音頻 (主音頻)
路線輸出 (路線輸出)	選擇「可調 (可調)」可利用音量按鈕，控制線路輸出電平。 備註：當此功能設為開 (開) 時，音頻輸出不能用。	固定 (固定)
內部揚聲器 (內部揚聲器) (不適用)		
音頻輸入 (音頻輸入)	選擇音頻輸入源：[IN1]、[DPORT]、[HDMI]、[OPTION]。	取決於輸入的訊號
音頻延遲 (音頻延遲)	可以設置輸出音頻的延遲時間。「延遲時間 (延遲時間)」可設置在 0 和 8 之間。 「開 (開)」啟動此功能。	「關 (關)」，2
重置 (重置)	將「音頻 (音頻)」選項重置返回到出廠設置，除了「音量 (音量)」。	-
定時 (定時)		
定時關機 (定時關機)	設置顯示器在一定時間後關機。 時間可以是在1到24 小時之間。	關 (關)
定時設置 (定時設置)	制訂使用計劃來使用顯示器。 注意：如果計劃表中存在交叉日期，請在「設置」中分別設置ON時間和OFF時間。	-
定時列表 (定時列表)	定時列表。	-
日期 / 時間 (日期 / 時間)	設置日期、時間和夏令時區域。必須設置「日期 / 時間 (日期 / 時間)」才能使用「定時 (定時)」功能。(請參閱第 26 頁)	
年 (年)	設置即時時鐘的年份。	-
月 (月)	設置即時時鐘的月份。	-
日 (日)	設置即時時鐘的日期。	-
時間 (時間)	設置即時時鐘的時間。	-
夏令時 (夏令時)	設置夏令時的開/關。	關 (關)
重置 (重置)	將「定時 (定時)」菜單內的下列設置重置為出廠設置：「定時關機 (定時關機)」和「定時設置 (定時設置)」。	-
画中画 (畫中畫)		
保持画中画模式 (保持畫中畫模式)	使顯示器在關機後保持在「画中画 (畫中畫)」和「文字顯示欄 (文字顯示欄)」模式。當重新開機時，無需進入 OSD 即顯示畫中畫。	關 (關)

画中画模式 (畫中畫模式)	選擇畫中畫模式。	关 (關)
关 (關)	正常模式	
画中画 (畫中畫)	畫中畫模式	
子画面 (子畫面)	畫外畫模式	
并排显示 - 比例 (並排顯示 - 比例)	並排 (分屏) 模式, 保持寬高比不變。	
并排显示 - 全屏 (並排顯示 - 全屏)	並排 (分屏) 模式, 全屏顯示。	
画中画尺寸 (畫中畫尺寸)	選擇畫中畫模式中子畫面的尺寸。	大 (大)
小 (小)		
中 (中)		
大 (大)		
画中画位置 (畫中畫位置)	決定畫中畫在螢幕出現的位置。	X=95, Y=92
比例 (比例)	選擇子畫面比例: [FULL] (全螢幕)、[NORMAL] (正常) 和 [WIDE] (寬螢幕)。請參閱第 17 頁。	FULL
文字显示栏 (文字顯示欄)		关 (關)
模式 (模式)	啟用「文字显示栏 (文字顯示欄)」, 可設置成水平或垂直方向	
位置 (位置)	選擇「文字显示栏 (文字顯示欄)」在螢幕上的位置	
尺寸 (尺寸)	確定「文字显示栏 (文字顯示欄)」相對於整個螢幕的尺寸	
透明度 (透明度)	設置「文字显示栏 (文字顯示欄)」的透明度 (0: 透明, 100: 不透明)	
检测 (檢測)	啟用「文字显示栏 (文字顯示欄)」的自動檢測功能	
渐现 (漸現)	啟用「文字显示栏 (文字顯示欄)」的漸現功能	
子画面输入 (子畫面輸入)	選擇子畫面輸入訊號。	取決於輸入的訊號
重置 (重置)	將 PIP 選項重置返回到出廠設置, 除了「比例 (比例)」和「子画面输入 (子畫面輸入)」之外。	-
OSD		
语言 (語言)	選擇 OSD 使用的語言。	ENGLISH (取決於目的地)
ENGLISH (英語)		
DEUTSCH (德語)		
FRANÇAIS (法語)		
ITALIANO (義大利語)		
ESPAÑOL (西班牙語)		
SVENSKA (瑞典語)		
RUSSIAN (俄語)		
中文 (中文)		
日本語 (日本語)		
菜单显示时间 (菜單顯示時間)	在無操作活動一段時間後關閉 OSD。預設的選擇為 10-240 秒。	30 Sec.
OSD 位置 (OSD 位置)	決定 OSD 在螢幕出現的位置。	X=128, Y=225
UP (上)		
DOWN (下)		
LEFT (左)		
RIGHT (右)		
信息 OSD (資訊 OSD)	選擇是否顯示「信息 OSD (資訊 OSD)」。當輸入訊號或源改變時, 將顯示「信息 OSD (資訊 OSD)」。當沒有訊號或訊號超出範圍時, 資訊 OSD 還會給予警告。信息 OSD (資訊 OSD)」顯示時間間隔可選擇 3 到 10 秒。	ON, 3 秒 (3 秒)
显示器信息 (顯示器資訊)	指明顯示器的型號和序列號。 「二氧化碳减排 (二氧化碳減排)」: 顯示估算的二氧化碳減排資訊 (單位 kg-CO ₂)。計算二氧化碳減排量時使用的排放係數基於 OECD (2008 版)。CARBON USAGE (二氧化碳排放量): 顯示估算的 CO ₂ (單位: kg) 排放量信息。這是算術估計值, 並非實際測量值。該值是在顯示器不包含任何選配件的情況下估算的。	-
OSD 透明度 (OSD 透明度)	設置 OSD 的透明度。	开 (開)
OSD 旋转 (OSD 旋轉)	決定 OSD 顯示方向: 橫向和縱向。	橫向 (橫向)
橫向 (橫向)	以橫向模式顯示 OSD。	
縱向 (縱向)	以縱向模式顯示 OSD。	
输入名称 (輸入名稱)	您可以根據需要設置當前顯示的 INPUT (輸入) 名稱。最多 8 個字, 包括使用空格、A-Z、0-9 和一些符號。	-
CC 字幕 (CC 字幕) 僅 VIDEO1、VIDEO2、S-VIDEO 輸入。	啟動限制字幕。	关 (關)

重置 (重置)	將 OSD 菜單內的下列設置重置為出廠設置：「菜单显示时间 (菜單顯示時間)」、「OSD 位置 (OSD 位置)」、「信息 OSD (資訊 OSD)」、「OSD 透明度 (OSD 透明度)」、「CC 字幕 (CC 字幕)」。	-
多显示器 (多顯示器)		
控制 ID (控制 ID)	從 1 至 100 設置「显示器 ID (顯示器 ID)」號和「组 ID (組 ID)」從 A-J。當「自动 ID (自動 ID)」選擇「是」時，將自動設置所有 RS-232C 鏈接中的顯示器的顯示器 ID 號。 備註：「组 ID (組 ID)」有多種選擇。	1
IR 遙控器 (IR 遙控器)	當使用 RS-232C 菊花鏈時，選擇顯示器模式以便和紅外遙控器一起使用。	正常 (正常)
正常 (正常)	顯示器將和平常一樣由無線遙控器控制。	
主要 (主要)	為在 RS-232C 菊花鏈中的第一個顯示器選擇「主要 (主要)」。	
輔助 (輔助)	為在 RS-232C 菊花鏈中所有後續的顯示器選擇「輔助 (輔助)」	
IR 鎖定選擇 (紅外鎖定設置)	防止顯示器被無線遙控器控制。 當選擇「ACTIVATE (激活)」時，將激活所有設置。 備註：「IR 鎖定選擇 (紅外鎖定設置)」是僅開通無線遙控器按鈕的功能。此功能不會屏蔽所有顯示器背面按鈕的訪問許可。要返回正常操作，按下遙控器上的「DISPLAY (顯示)」按鈕 5 秒	UNLOCK (解鎖)
模式選擇 (模式選擇)	可選擇「UNLOCK (解鎖)」、「ALL LOCK (全部鎖定)」或「CUSTOM LOCK (自定義鎖定)」模式。	
UNLOCK (解鎖)	遙控器上的所有按鈕均可正常操作。	
ALL LOCK (全部鎖定)	鎖定所有遙控器按鈕	
CUSTOM LOCK (自定義鎖定)	從「POWER (電源)」、「VOLUME (音量)」和「INPUT (輸入)」按鈕中選擇要鎖定的按鈕。 除「CUSTOM LOCK (自定義鎖定)」設置外，將鎖定遙控器上的其他按鈕。 電源 (電源)：當選擇「LOCK (鎖定)」時，將鎖定「POWER (電源)」按鈕。 音量 (音量)：當選擇「UNLOCK (解鎖)」時，可在 VOL.0 至 VOL.100 之間設置最小和最大音量。 「VOLUME (電源) (+)」按鈕和「VOLUME (電源) (-)」按鈕僅在您設置的最小音量至最大音量範圍內可用。 當選擇「LOCK (鎖定)」時，將鎖定「VOLUME (電源) (+)」按鈕和「VOLUME (電源) (-)」按鈕。 輸入 (輸入)：當選擇「UNLOCK (解鎖)」時，可從 DVI、DisplayPort、VGA、HDMI、DVD/HD*2、VIDEO*2、S-VIDEO*2、OPTION*1 中選擇最多三個您最想解鎖的按鈕。 未選擇的按鈕被鎖定。當選擇「LOCK (鎖定)」時，將鎖定所有「INPUT (輸入)」按鈕。	
TILE MATRIX (畫面分割)	允許通過分配放大器將一個圖像擴展到多個螢幕 (最多 100 個) 上顯示。 備註：低解析度不適合平鋪大量顯示器。沒有訊號分配放大器，您可以擴展到數目較少的螢幕。 當激活 TILE MATRIX (畫面分割) 時，「动态 (動態)」或「1:1」將不起作用。在執行 TILE MATRIX (畫面分割) 時若選擇「比例 (比例)」中的「DYNAMIC (動態)」或「1:1 (點對點)」，此設置將在完成 TILE MATRIX (畫面分割) 後應用。	
H MONITORS (水平顯示器)	水平排列的顯示器數量。	1
V MONITORS (垂直顯示器)	垂直排列的顯示器數量。	1
POSITION (位置)	選擇將在顯示器上顯示哪部分的平鋪圖像。	1
TILE COMP (畫面並接)	打開「TILE COMP (畫面並接)」功能。	否 (否)
ENABLE (打開)	啟用畫面分割功能。	否 (否)
TILE MATRIX MEM (畫面分割記憶)	當選擇「INPUT (輸入)」時，將「TILE MATRIX (畫面分割)」設置應用於各訊號輸入。	COMMON
开机延时 (開機延時)	調節處於「待机 (待機)」模式和進入「开机 (開機)」模式之間的延時。 「开机延时 (開機延時)」可在 0 至 50 秒之間進行設置。	0 秒 (0 秒)
电源指示灯 (電源指示燈)	「开 (開)」或「关 (關)」顯示器前面的 LED 指示燈。 如果選擇「关 (關)」，當 LCD 顯示器處於工作模式時，LED 將不點亮。	开 (開)
外部控制 (外部控制)		
控制 (控制)	選擇控制接口：RS-232C 或 LAN。	RS-232C
LAN 重置 (LAN 重置)	重置 LAN 設置。	-
ID=ALL REPLY	當從外部控制顯示器，指定目的地設備 ID 的通信命令選擇為 ALL 時應答，選擇為 GROUP ID 時不應答。 如果從第二臺顯示器通過 RS-232C 連接多臺構成菊花鏈的顯示器，需要在第二臺顯示器上選擇「关 (關)」。	关 (關)
MAC 地址 (MAC 位址)	顯示 MAC 位址	-
LAN 設置 (LAN 設置)	使用該功能時，外部控制應為「LAN」。 備註：更改 LAN 設置時，必需等待片刻，以便應用 LAN 設置。	
DHCP	啟用此選項將從您的 DHCP 伺服器自動給顯示器分配 IP 位址。禁用此選項您可註冊從網路管理員獲得的 IP 位址或子網路遮罩。 備註：當選擇 [DHCP] 為「启用 (啟用)」時，關於 IP 位址請諮詢您的網路管理員。	禁用 (禁用)
IP 地址 (IP 位址)	當選擇 [DHCP] 為「禁用 (禁用)」時，設置顯示器連接網路的 IP 位址。	192.168.0.10
子网屏蔽 (子網遮罩)	當選擇 [DHCP] 為「禁用 (禁用)」時，設置顯示器連接網路的子網路遮罩。	255.255.255.0
默认网关 (默認閘道)	當選擇 [DHCP] 為「禁用 (禁用)」時，設置顯示器連接網路的默認閘道。	192.168.0.1
DNS 主服务器 (DNS 主伺服器)	設置顯示器連接網路的主 DNS 設置。	0.0.0.0
DNS 副服务器 (DNS 副伺服器)	設置顯示器連接網路的副 DNS 設置。	0.0.0.0

*1 此功能取決於您使用的選配板卡。

*2 此功能取決於端子設置 (端子設置)。

设置复制 (設置複製)	在菊花鍵條件下,設置要從當前顯示器複製到其他顯示器的 OSD 菜單類別。 備註:使用此功能時,「外部控制(外部控制)」應為「RS-232C」。 關機時,此功能恢復至默認設置。根據您所使用的電纜,該功能有一定的限制。	否(否)
复制开始 (複製開始)	選擇「是(是)」,然後按 SET 按鈕開始複製。	
所有輸入 (所有輸入)	選中此項時,複製到所有輸入端子。默認設置是關閉。	
重置 (重置)	將除「LAN設置(LAN設置)」和「TILE MATRIX MEM (畫面分割記憶)」以外的「多顯示器(多顯示器)」選項恢復至出廠設置。	-
显示器保护 (顯示器保護)		
节能 (節能)	如果「AUTO STANDBY (自動節能模式)」處於關閉模式,必須將 POWER SAVE (節能) 打開以便顯示器在沒有活躍訊號時進入掛起節能模式。重新接通訊號時,顯示器將自動恢復到 ON (開) 狀態。	
省电 (省電)	設置顯示器在沒有收到訊號後等待多久後進入節能模式。 備註:當連接 DVI 時,即使圖像已經消失,顯卡可能仍不停止發送數位資料。在此情況下,顯示器不進入電源管理模式。	OFF (關)
AUTO STANDBY (自動待機模式)	ON (開):訊號消失 10 分鐘後,顯示器自動進入關閉狀態。 OFF (關):即使訊號消失後,顯示器也不會自動進入關閉狀態。 注意:當啟用 RGB、VIDEO 或 OPTION POWER (選件電源)時,此功能被禁用。重新接通訊號後,「AUTO STANDBY (自動節能模式)」不會讓顯示器打開。顯示器必須通過遙控器、控制按鈕、RS-232C 或 LAN 接收開機訊號才能再次顯示圖像。	ON (開)
热状态 (熱狀態)	顯示「風扇(風扇)」、「背景光(背景光)」和「溫度(溫度)」的狀態。	-
風扇控制 (風扇控制)	散熱風扇降低顯示器的溫度。散熱風扇降低顯示器的溫度以防止過熱。 選擇「自動(自動)」時,您可以調整散熱風扇的起始溫度跟風扇速度。	自動(自動)
屏幕保护程序 (螢幕保護程式)	使用「屏幕保护程序(螢幕保護程式)」功能可减少圖像殘留風險。	
伽玛 (伽瑪)	當選擇「開(開)」時,顯示器伽瑪被更改並固定。	關(關)
背光源 (背光源)	當選擇「開(開)」時,亮度降低。 備註:當畫面模式是 AMBIENT1 (環境1) 或 AMBIENT2 (環境2) 時,請勿選擇此功能。	關(關)
运动 (運動)	螢幕圖像稍微擴展,並以用戶定義的時間間隔在 4 個方向移動(上下左右)。 您可以設置間隔時間和縮放比例。當啟用「画中画(畫中畫)」、「STILL (靜止)」、「文字插入(文字插入)」和 TILE MATRIX 時,該功能被禁用。	關(關)
边框颜色 (邊框顏色)	當顯示 4:3 圖像時,調節邊框顏色。 按 + 按鈕,邊框將變得更亮。 按 - 按鈕,邊框將變得更暗。	15
自动亮度 (自動亮度) 僅 DPORT、DVI、VGA、RGB/HV 輸入	根據輸入訊號調節亮度。 備註:當畫面模式是 AMBIENT1 (環境1) 或 AMBIENT2 (環境2) 時,請勿選擇此功能。	關(關)
更改安全密码 (更改安全密碼)	允許更改安全密碼。 出廠預設密碼是 0000。	-
安全 (安全)	鎖定安全密碼。 啟動鎖(啟動鎖):當打開顯示器電源時,需輸入安全密碼。 控制鎖(控制鎖):當按下顯示器上的遠程控制按鈕或控制按鈕時,需輸入安全密碼。 雙鎖(雙鎖):當打開顯示器電源,或按下顯示器上的遠程控制按鈕或控制按鈕時,需輸入安全密碼。	關(關)
DDC/CI	「打开/关闭(打開/關閉)」:打開或關閉顯示器的雙向通信和控制。	启用(啟用)
ALERT MAIL	在使用有線 LAN 的狀態下,當顯示器中發生錯誤時,是否送提示錯誤的郵件給收件人。參照第31頁。	關(關)
重置 (重置)	將「显示器保护(顯示器保護)」菜單內的下列設置重置為出廠設置:「节能(節能)」、「風扇控制(風扇控制)」、「屏幕保护程序(螢幕保護程式)」、「边框颜色(邊框顏色)」、「自动亮度(自動亮度)」、「DDC/CI」。	-
高级选项 (高級選項)		
输入检测 (輸入檢測)	當連接兩個以上的輸入設備時,選擇顯示器使用的輸入檢測方法。	无(無)
无(無)	顯示器將不搜索其他視頻輸入埠。	
首先检测 (首先檢測)	如果當前的視頻輸入訊號不存在,則顯示器從其他視頻輸入埠搜索視頻訊號。如果其他埠存在視頻訊號,則顯示器自動將視頻源輸入埠切換到新發現的視頻源。如果當前的視頻源存在,顯示器將不查找其他視頻訊號。	
最后检测 (最後檢測)	當顯示器顯示來自當前源的訊號時,如果第二個源應用到顯示器,顯示器將自動切換到新的視頻源。如果當前的視頻輸入訊號不存在,顯示器則從其他視頻輸入埠搜索視頻訊號。如果其他埠存在視頻訊號,則顯示器自動將視頻源輸入埠切換到新發現的視頻源。	
视频检测 (視頻檢測)	HDMI, DVD/HD, SCART, VIDEO1, VIDEO2 或 S-VIDEO 輸入優先順序高於 DVI, VGA 和 RGB/HV。當存在 HDMI, DVD/HD, SCART, VIDEO1, VIDEO2 或 S-VIDEO 輸入訊號時,顯示器將更改到 HDMI, DVD/HD 或 VIDEO 輸入並保持。	
自定义检测 (自定義檢測)	設置輸入訊號的優先順序。 當選擇「自定义检测(自定義檢測)」時,顯示器只搜索列出的輸入。 備註:僅當設置為「PRIORITY5」時,「OPTION (選項)」輸入訊號可用。	
输入切换 (輸入切換)	設置輸入切換速度。 備註:若選擇「快速(快速)」,在切換訊號輸入時,畫面可能會失真。 應在對輸入完成所有調整選項後選擇此功能。	正常(正常)

端子设置 (端子設置)	手動補償由於使用長線纜而造成的圖像質量下降。	
DVI 模式 (DVI 模式)	選擇通過 DVI 輸入連接的 DVI-D 設備。 當連接需要 HDCP 認證的 DVD 播放機或電腦設備時，選擇「DVI-HD」。 當連接不需要 HDCP 認證的電腦設備時，選擇「DVI-PC」。	DVI-PC
BNC 模式 (BNC 模式)	選擇與 D-SUB 輸入相關聯的信號類型。 RGB：類比輸入 (R, G, B, H, V) COMPONENT：分量視頻 (Y, Cb/Pb, Cr/Pr) VIDEO：復合視頻 (VIDEO2) S-VIDEO：分量視頻	RGB
HDMI 訊號 (HDMI 訊號)	「原始 (原始)」：禁用擴展功能。 「擴展 (擴展)」：擴展圖像對比度並加強明暗區域的細節。	擴展 (擴展)
消除隔行掃描 (消除隔行掃描)	選擇 IP (隔行到逐行) 轉換功能。 備註：對於 DVI 輸入，必須在 DVI 模式菜單中啟用「DVI-HD」。	逐行 (逐行)
开 (開)	將隔行訊號轉換為逐行訊號。這是默認設置。	
关 (關)	禁用 IP 轉換。此設置最適合電影，但增加了圖像殘影的風險。	
颜色系统 (顏色系統) 僅 VIDEO1, VIDEO2, S-VIDEO 輸入	選擇的顏色系統取決於輸入訊號的視頻格式。	自动 (自動)
自动 (自動)	根據輸入訊號自動選擇顏色系統。	
NTSC		
PAL		
SECAM		
4.43NTSC		
PAL-60		
过扫描 (過掃描) 僅 HDMI, DVD/HD, SCART, VIDEO1, VIDEO2, S-VIDEO 輸入	一些視頻格式可能需要不同的掃描模式，以實現圖像的最佳顯示效果。 圖像尺寸大於可以顯示的。圖像邊沿的顯示將被裁剪。圖像約 95 % 的部分可在螢幕上顯示。 圖像尺寸在顯示區域之內。整個圖像在螢幕上顯示。 備註：當使用帶有 HDMI 輸出的電腦時，請設為「关 (關)」。	过扫描 (過掃描)
开 (開)		
关 (關)		
OPTION SETTING (選件設置)		
OPTION POWER (選件電源)	允許顯示器在省電模式或待機模式下向選配板卡插槽供電。 備註：當通過 slot2 型選件使用省電管理時，此功能應設置為「开 (開)」。	关 (關)
AUDIO (音頻) *1	根據 slot2 型選件的規格選擇聲音輸入訊號。選擇聲音輸入信號。要啟動 DIGITAL (數位)，輸入信號請選擇 OPTION(D) (選件 (D)) 而 AUDIO INPUT (音頻輸入) 請選擇 OPTION (選件)。 注意：僅當輸入信號選擇 OPTION(D) (選件 (D)) 且 AUDIO INPUT (音頻輸入) 選擇 OPTION (選件) 時，才會啟動 DIGITAL (數位)。	ANALOG (模擬)
INTERNAL PC (內部 PC) *1	本功能適用於 Slot2 型 PC 卡。	
OFF WARNING (關閉警告)	如果 OPTION POWER (選件電源) 為「关 (關)」，顯示器電源關閉時將顯示警告資訊。 注意：透過「定时关机 (定時關機)」或「定时 (定時)」關閉顯示器電源時不會出現警告訊息。	关 (關)
AUTO OFF (自動關閉)	當所連接的 PC 關閉或顯示器處於省電模式時，顯示器電源自動「关闭 (關閉)」。 注意：當所連接的 PC 打開時，顯示器電源不會自動「打开 (打開)」。	关 (關)
START UP PC (啟動 PC)	選擇開時，所連接的 PC 會啟動。	否 (否)
FORCE QUIT (強制退出)	選擇開時，對 PC 執行強制退出。僅當作業系統無法手動關閉時，使用此功能。	否 (否)
120Hz (不適用)		-
响应改善 (響應改善) (不適用)		-
TOUCH PANEL (觸控面板) (不適用)		-
重置 (重置)	將「高级选项 (高級選項)」菜單內的下列設置重置為出廠設置：重置「输入检测 (輸入檢測)」、「输入切换 (輸入切換)」、「端子设置 (端子設置)」、「消除隔行扫描 (消除隔行掃描)」、「颜色系统 (顏色系統)」、「过扫描 (過掃描)」、在「OPTION SETTING (選件設置)」中「AUDIO (音頻)」、在「OPTION SETTING (選件設置)」中「START UP PC (啟動 PC)」、和在「OPTION SETTING (選件設置)」中「FORCE QUIT (強制退出)」。	-
工厂重置 (工廠重置)	所有項目返回至出廠狀態。 注意：可以重置所有菊花鏈顯示器的所有項目。請小心以免在無意中重置所有項目。	-

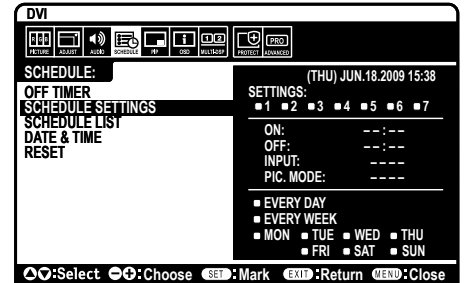
*1 此功能取決於您使用的選配板卡。

備註 1：設置定時

定時功能可以將顯示器設為在所設定的時間開機和關機。最多可以設置七個不同的定時。
設置定時：

1. 進入「定時」菜單。使用向上和向下按鈕高亮顯示「定時設置」。按 SET（設置）或 + 按鈕進入設置菜單。高亮顯示所需的定時號碼，然後按 SET（設置）。號碼旁邊的框變成黃色。現在即可設置定時。
2. 使用向下按鈕在 ON（開機）時間段上高亮顯示小時設置。使用 + 和 - 按鈕設置小時。使用向上和向下按鈕高亮顯示分鐘設置。使用 + 和 - 按鈕設置分鐘。按同樣的方式設置 OFF（關機）時間。
3. 使用向上和向下箭頭高亮顯示 INPUT（輸入）。使用 + 和 - 按鈕選擇輸入源。使用向上和向下箭頭高亮顯示「畫面模式」。使用 + 和 - 按鈕選擇畫面模式。
4. 使用向下按鈕選擇該定時的啟用日期。按 SET（設置）按鈕啟用。如果每天都運行定時，可以選擇「每天」，然後按 SET（設置）按鈕。「每天」旁邊的圓圈變成黃色。對於每個星期都運行的定時，使用向上和向下按鈕選擇星期幾，然後按 SET（設置）進行選擇。高亮顯示「每周」選項，然後按 SET（設置）。
5. 完成一個定時設置後，可以繼續設置其他定時。按 MENU（菜單）退出 OSD，或者按 EXIT（退出）返回前一個菜單。

備註：定時重疊時，號碼大的定時優先於號碼小的定時。例如，定時 #7 優先於定時 #1。
如果所選的輸入或畫面模式目前不可用，以紅色顯示禁用的輸入或畫面模式。



備註 2：圖像殘留

請注意，LCD 技術可能出現圖像殘留現象。當螢幕上顯示以前圖像的印記或重影時，即出現了圖像殘留現象。與 CRT 顯示器不同，LCD 顯示器的圖像殘留不是永久性的，但應避免長時間顯示固定不動的圖像。

為減輕圖像殘留現象，應在出現以前的圖像時關閉顯示器。例如，一個圖像在顯示器上顯示了一個小時後出現了圖像殘留，應將顯示器關閉一個小時以消除該圖像。

與所有個人顯示設備一樣，NEC DISPLAY SOLUTIONS 建議顯示移動的圖像，在螢幕空閒時使用定期移動的螢幕保護，不使用時關閉顯示器。

為進一步避免圖像殘留，請設置「屏幕保护程序」、「日期/时间」以及「定時設置」等功能。

為了延長公共場所顯示器的使用壽命

< LCD 面板的圖像烙印 >

當 LCD 面板持續長久使用時，電荷痕迹遺留在 LCD 內電極附近，可能會看到以前圖像的殘留或「鬼影」。(圖像殘留)

圖像殘留不是永久的，但長時顯示固定的圖像時，LCD 內的離子雜質隨著顯示的圖像逐漸積累，變為永久性的。(圖像烙印)

< 建議 >

為了避免圖像烙印，以及為了使 LCD 使用壽命更長，推薦遵循以下使用原則。

1. 不要長時間顯示固定的圖像。在較短時間間隔內更改固定圖像。
2. 不使用時，請通過遙控器關閉顯示器，或者使用電源管理功能或定時功能。
3. 較低的環境溫度可以延長顯示器的使用壽命。
當 LCD 表面上安裝有保護板（玻璃、丙烯酸樹脂）時、放入盒中 / 牆壁中時、堆疊顯示器時，請使用顯示器內的溫度感測器。
為降低環境溫度，請使用「冷卻風扇」、「屏幕保护程序」和「低亮度」功能。
4. 請使用顯示器的「屏幕保护程序模式」

遙控器控制功能

遙控 ID 功能

遙控 ID

顯示器的遙控器在遙控 ID 模式下最多可控制 100 個獨立的 MultiSync 顯示器。組合使用遙控 ID 模式與顯示器 ID 時，最多可控制 100 個獨立的 MultiSync 顯示器。例如：如果在同一區域中使用多臺顯示器，遙控器在正常模式下將訊號同時發送至每臺顯示器（參考圖 1）。在遙控 ID 模式下使用遙控器時，將只操控組中的一臺特定顯示器（參考圖 2）。

設置遙控 ID

在按住遙控器上 REMOTE ID SET（遙控 ID 設置）按鈕的同時，使用鍵盤輸入將通過遙控方式控制的顯示器的顯示器 ID（1-100）。這樣，就可以使用遙控器來操控具有該特定顯示器 ID 號碼的顯示器。
當選擇 0 時或遙控器處於正常模式時，將操控所有顯示器。

設置 / 復原遙控 ID

ID 模式 – 如要進入 ID 模式，請按住 REMOTE ID（遙控 ID）SET（設置）按鈕 2 秒。正常模式 – 如要進入正常模式，請按住 REMOTE ID（遙控 ID）CLEAR（清除）按鈕 2 秒。
為使此功能正常工作，必須為顯示器分配一個顯示器 ID 號碼。在 OSD MULTI DISPLAY（多顯示）菜單中分配顯示器 ID 號碼（請參閱第 23 頁）。
按遙控器上的「DISPLAY（顯示）」按鈕打開資訊 OSD。資訊 OSD 指明顯示器 ID 號碼及一些其他資訊，如訊號類型、縮放方法等。

使用遙控器操作具有特定「顯示器 ID」編號的顯示器。

1. 設置顯示器的「顯示器 ID」編號（請參閱第 23 頁）。「顯示器 ID」編號的範圍為 1 到 100。此「顯示器 ID」編號允許遙控器操作特定的顯示器，而不影響其他顯示器。
2. 按住遙控器上的 REMOTE ID SET 按鈕，同時使用鍵盤輸入 REMOTE CONTROL ID 編號（1-100）。REMOTE ID NUMBER 應與待控制的顯示器的「顯示器 ID」編號相匹配。選擇「0」，同時控制範圍內的所有顯示器。
3. 將遙控器指向所需顯示器的遙感器並按下 REMOTE ID SET 按鈕。MONITOR ID 在顯示器上顯示為紅色。如果 REMOTE CONTROL ID 為「0」，範圍內的所有顯示器就會以紅色顯示相應的 MONITOR ID 編號。如果 MONITOR ID 在顯示器上顯示為白色，「顯示器 ID」編號和入 REMOTE CONTROL ID 則不相同。

可以使用個人電腦或無線遙控器通過 RS-232C 連接控制此 LCD 顯示器。

「顯示器 ID」和「IR 遙控器」

只需一臺 PC 或一個紅外線無線控制器，即可通過 RS-232C 連接對菊花鏈結構中的 100 臺獨立的 LCD 顯示器進行控制。

1. 連接 PC 和 LCD 顯示器。
將 PC 的 RS-232C 控制輸出連接到 LCD 顯示器的 RS-232C 輸入。然後將 LCD 顯示器的 RS-232C 輸出連接到另一臺 LCD 顯示器的 RS-232C 輸入。最多可以使用 RS-232C 連接 100 臺顯示器。
2. 設置「顯示器 ID」和「IR 遙控器」。
為正確操控，應在 OSD 菜單中為菊花鏈中的每臺顯示器設置 Monitor ID（顯示器 ID）。在 OSD 中的「多顯示器」菜單中設置「顯示器 ID」。「顯示器 ID」號碼的設置範圍是 1 到 100。兩臺顯示器不能共用同一個顯示器 ID 號碼。建議您從 1 開始依次為菊花鏈中的每臺顯示器分派一個號碼。菊花鏈中的第一臺顯示器作為主要顯示器。菊花鏈中的後續顯示器作為次要顯示器。
在 RS-232C 菊花鏈中第一臺顯示器上的「高級選項」菜單中，將「IR 遙控器」設為「主要」。
在所有其他顯示器上，將「IR 遙控器」設為「輔助」。
3. 將遙控器對準「主要」顯示器，按 DISPLAY（顯示）按鈕。螢幕左上部顯示資訊 OSD。
「顯示器 ID」：顯示菊花鏈中當前顯示器的 ID 號碼。
「TARGET ID」（目標 ID）：顯示要控制的顯示器在菊花鏈中從當前顯示器算起的 ID 號碼。
按 + 或 - 按鈕更改「TARGET ID」（目標 ID），以顯示要控制的顯示器的 ID 號碼。如要同時控制菊花鏈中的所有顯示器，請選擇「ALL」（全部）作為「TARGET ID」（目標 ID）。
4. 在無線遙控器對準「主要」顯示器時，控制「輔助」顯示器。
「菜單 OSD」出現在所選的目標顯示器上。
備註：如果顯示 ID No.（ID 號碼）模式選擇 OSD，將遙控器對準「主要」顯示器並按 DISPLAY（顯示）按鈕，可以清除此 OSD。
提示：若因「IR 遙控器」設置不當而失去控制，可以按住遙控器上的 DISPLAY（顯示）按鈕 5 秒或以上，將「IR 遙控器」菜單恢復至「正常」功能。

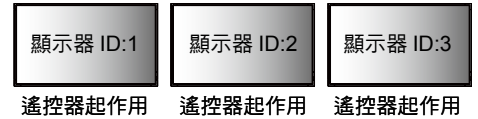


圖 1
遙控器處於正常模式中，
或遙控 ID (REMOTE ID)
被設為 0。

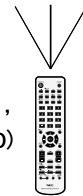
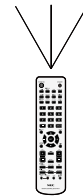


圖 2
遙控器設置為使用
REMOTE ID:3



通過 RS-232C 遙控器控制 LCD 顯示器

可以通過連接帶有 RS-232C 端子的個人電腦控制此 LCD 顯示器。

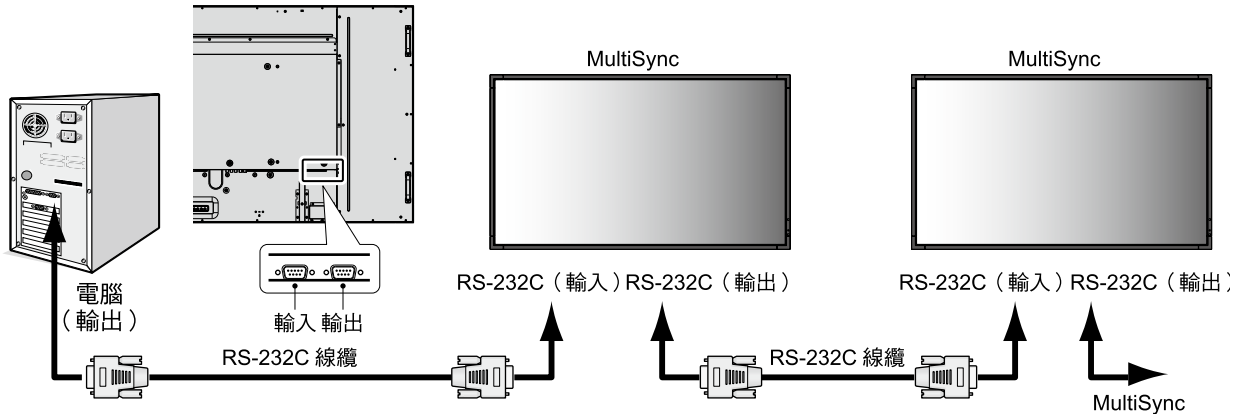
備註：使用此功能時，「外部控制」應為「RS-232C」（請參閱第 23 頁）。

可通過個人電腦控制的功能包括：

- 開機或關機
- 在輸入訊號之間進行切換
- 靜音打開或關閉

連接

LCD 顯示器 + 電腦



備註：如果您的電腦僅有 25- 針串口，則需要 25 針串口適配器。詳細資訊請與經銷商聯繫。
檢查“EXTERNAL CONTROL”（外部控制）中的“ID=ALL REPLY 設置”。

* 為了起作用，RS-232C OUT 端子只能連接到另一臺相同型號的顯示器上。請勿連接到其他類型的設備。

為控制通過菊花鏈連接在一起的多臺的顯示器，請使用擴展控制指令。擴展控制指令的說明可以在顯示器隨機提供的光碟上找到。檔案名為「External_control.pdf」。

由多臺顯示器構成的菊花鏈對可連接的顯示器數目有限制。

1) 接口

協定	RS-232C
串列傳輸速率	9600 [bps]
資料長度	8 [比特]
奇偶校驗位	無
停止位	1 [比特]
流控制	無

此 LCD 顯示器使用 RXD、TXD 和 GND 線以進行 RS-232C 控制。
RS-232C 接口控制必須使用交叉型電纜（零數據機電纜）（未提供）。

2) 控制命令圖表

對於其他命令，請見光碟中的「External_control.pdf」。

功能（顯示器 ID = 1）	代碼資料
電源打開	01 30 41 30 41 30 43 02 43 32 30 33 44 36 30 30 30 31 03 73 0d
電源關閉	01 30 41 30 41 30 43 02 43 32 30 33 44 36 30 30 30 34 03 76 0d
輸入源選擇 DisplayPort	01 30 41 30 45 30 41 02 30 30 36 30 30 30 30 46 03 04 0d
輸入源選擇 DVI	01 30 41 30 45 30 41 02 30 30 36 30 30 30 30 33 03 71 0d
輸入源選擇 VGA	01 30 41 30 45 30 41 02 30 30 36 30 30 30 30 31 03 73 0d
輸入源選擇 HDMI	01 30 41 30 45 30 41 02 30 30 36 30 30 30 31 31 03 72 0d
輸入源選擇 DVD/HD	01 30 41 30 45 30 41 02 30 30 36 30 30 30 30 43 03 01 0d
輸入源選擇 VIDEO	01 30 41 30 45 30 41 02 30 30 36 30 30 30 30 35 03 77 0d
輸入源選擇 S-VIDEO	01 30 41 30 45 30 41 02 30 30 36 30 30 30 30 37 03 75 0d
輸入源選擇 OPTION	01 30 41 30 45 30 41 02 30 30 36 30 30 30 30 44 03 06 0d
靜音打開	01 30 41 30 45 30 41 02 30 30 38 44 30 30 30 31 03 09 0d
靜音關閉	01 30 41 30 45 30 41 02 30 30 38 44 30 30 30 32 03 0a 0d

通過 LAN 控制 LCD 顯示器

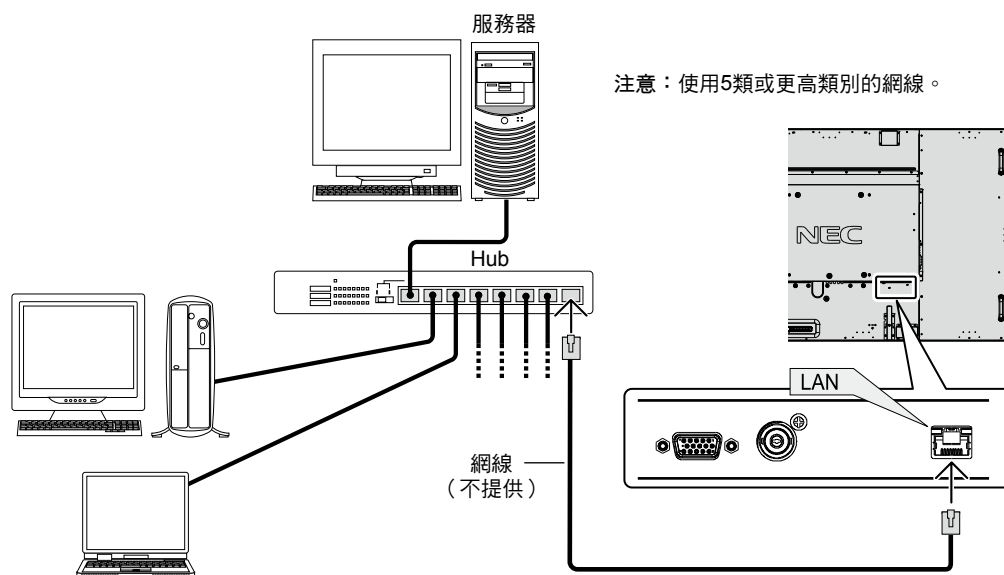
連接到網路

利用網線，您可以使用 HTTP 伺服器功能來指定網路設置和提示郵件設置。

備註：使用此功能時，「外部控制」應為「LAN」。(請參閱第 23 頁)

為使用 LAN 連接，您需要指定一個 IP 位址。

LAN 連接示例



使用 HTTP 瀏覽器指定網路設置

概述

將顯示器連接到網路後，可以通過網路從電腦控制顯示器。

為了從 Web 瀏覽器控制顯示器，必須在電腦上安裝專用的應用程式。

您可以利用 HTTP 伺服器功能，在 Web 瀏覽器的 Network Setting (網路設置) 螢幕上設置顯示器的 IP 位址和子網路遮罩。請務必使用「Microsoft Internet Explorer 6.0」或以上版本的 Web 瀏覽器。(此設備使用「JavaScript」和「Cookies」，瀏覽器應設成支援這些功能。設置方法因瀏覽器版本不同而異。請參閱軟體中提供的幫助檔案和其他資訊。)

HTTP 伺服器功能的使用方法如下：在通過網路與顯示器相連的電腦上啟動 Web 瀏覽器，輸入下面的 URL。

網路設置

`http://<顯示器的 IP 位址>/index.html`

提示：默認的 IP 位址是「192.168.0.10」。

可從我們的網站下載專用應用程式。

注意：如果 Web 瀏覽器中不顯示 MONITOR NETWORK SETTINGS (顯示器網路設置) 螢幕，請按 Ctrl+F5 鍵刷新 Web 瀏覽器 (或清除緩存)。

由於網路設置不同，顯示或按鈕回應可能變慢或者可能無法執行操作。若出現這種情況，請諮詢您的網路管理員。

如果快速地反復按下按鈕，LCD 顯示器可能沒有回應。若出現這種情況，請稍候片刻，然後再操作。若仍沒有回應，請關閉然後重新打開顯示器。

準備使用

在執行瀏覽器操作前，將顯示器連接到網線。

若瀏覽器使用代理伺服器，由於代理伺服器的類型和設置方法的不同，可能無法執行操作。代理伺服器的類型只是其中一個因素，由於緩存效用不同，實際設置的項目可能不會顯示出來，操作中也可能不反映在瀏覽器中設置的內容。若可能，建議您不要使用代理伺服器。

通過瀏覽器處理操作位址

下列情形下可使用主機名稱：

如果網路管理員已將與顯示器IP位址對應的主機名稱註冊到功能變數名稱伺服器（DNS）中，則可使用相容瀏覽器通過該註冊主機名稱查看該顯示器的網路設置。

如果與顯示器IP位址對應的主機名稱已設置到正在使用的電腦的「HOSTS」檔案中，則可使用相容瀏覽器通過該主機名稱查看該顯示器的網路設置。

示例 1：當顯示器的主機名稱設成「pd.nec.co.jp」時，通過在位址欄或 URL 欄中輸入 <http://pd.nec.co.jp/index.html> 來訪問網路設置。

示例 2：當顯示器的 IP 位址是「192.168.73.1」時，通過在位址欄或 URL 欄中輸入 <http://192.168.73.1/index.html> 來訪問郵件提示設置。

網路設置

<http://<顯示器的 IP 位址>/index.html>

The screenshot shows the 'Network Settings' menu with 'IP v4 Settings' selected. The DHCP option is set to 'Disable'. The IP v4 Address is 172.16.205.40, Subnet Mask is 255.255.248.0, Default Gateway is 172.16.200.1, Primary DNS is 0.0.0.0, and Secondary DNS is 0.0.0.0. An 'Apply' button is visible at the bottom.

DHCP	啟用此選項將從您的DHCP伺服器自動給顯示器分配IP位址。禁用此選項您可註冊從網路管理員獲得的IP位址或子網路遮罩。 備註：當選擇[DHCP]為「启用」時，關於IP位址請諮詢您的網路管理員。
IP v4 Address (IP 位址)	當選擇[DHCP]為「禁用」時，設置顯示器連接網路的IP位址。
Subnet Mask (子網路遮罩)	當選擇[DHCP]為「禁用」時，設置顯示器連接網路的子網路遮罩。
Default Gateway (默認閘道)	當選擇[DHCP]為「禁用」時，設置顯示器連接網路的默認閘道。
Primary DNS (DNS主伺服器)	設置顯示器連接網路的主DNS設置。
Secondary DNS (DNS副伺服器)	設置顯示器連接網路的副DNS設置。
Apply (應用)	反映您的設置。 備註：單擊[Apply] (應用) 後，確保從「重启屏幕」執行「重启」或關閉然後重新打開顯示器，使更改生效。

備註：當 OSD 菜單的“外部控制”下的“LAN 重置”被選擇時，以下設置恢復為出廠設置。

[DHCP] : DISABLE

[IP v4 Address] : 192.168.0.10

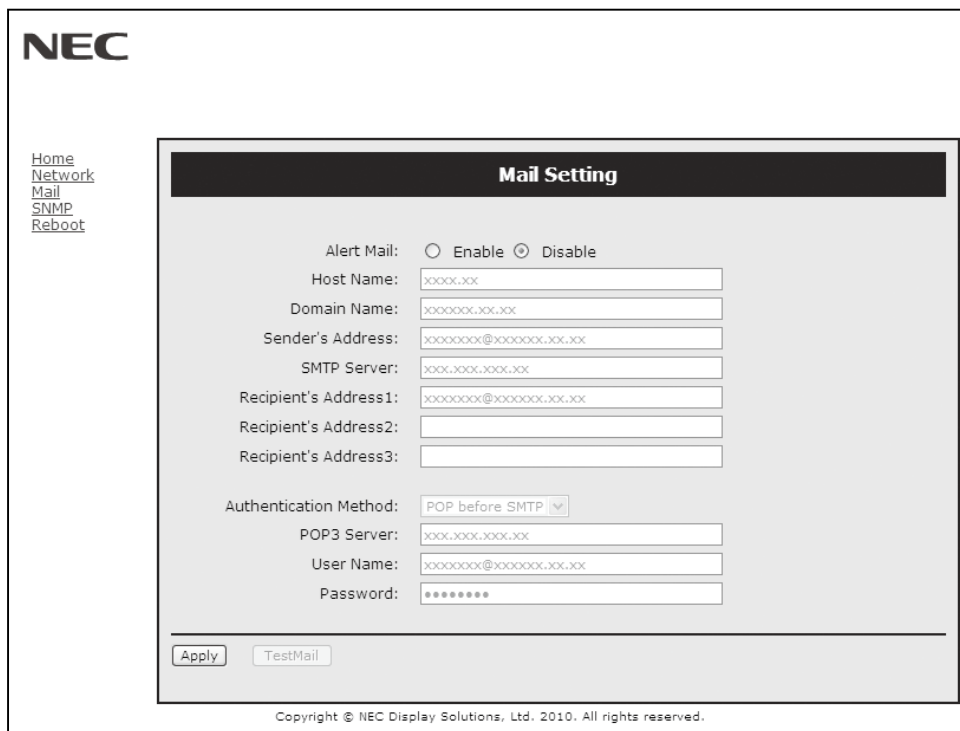
[Subnet Mask] : 255.255.255.0

[Default Gateway] : 192.168.0.1

但 [Primary DNS] 和 [Secondary DNS] 不會改變。

Alert Mail Setting (提示郵件設置)

http:// <顯示器的 IP 位址>/lanconfig.html



當使用有線 LAN 時，此選項通過電子郵件向電腦發送錯誤消息通知。當顯示器中發生錯誤時，將發送錯誤消息通知。

Alert Mail (提示郵件)	選中 [ENABLE] (啟用) 時開啟提示郵件功能。 選中 [DISABLE] (禁用) 時關閉提示郵件功能。
Host Name (主機名稱)	鍵入與顯示器相連的網路的主機名稱。最多可以使用 60 個字母數位字元。
Domain Name (功能變數名稱)	鍵入與顯示器相連的網路的功能變數名稱。最多可以使用 60 個字母數位字元。
Sender's Address (發件人位址)	鍵入發件人的位址。最多可以使用 60 個字母數位和符號字元。
SMTP Server (SMTP 伺服器名稱)	鍵入與顯示器相連的 SMTP 伺服器的名稱。最多可以使用 60 個字母數位字元。
Recipient's Address 1to 3 (收件人的位址 1 到 3)	鍵入收件人的位址。最多可以使用 60 個字母數位和符號字元。
Authentication Method (驗證方法)	該項選擇電子郵件傳輸的驗證方法。
POP3 Server (POP3 伺服器)	該項指定用於驗證電子郵件的 POP3 伺服器位址。
User Name (用戶名)	當電子郵件傳輸需要驗證時，該項設置用來登錄驗證伺服器的用戶名。最多可以使用 60 個字母數位字元。
Password (密碼)	當電子郵件傳輸需要驗證時，該項設置用來登錄驗證伺服器的密碼。最多可以使用 60 個字母數位字元。
TestMail (郵件測試)	單擊該按鈕可發送測試郵件，以檢查您的設置是否正確。
Apply (應用)	單擊此按鈕時應用上述設置。 備註：單擊 [Apply] (應用) 後，確保從「重啟屏幕」執行「重啟」或關閉然後重新打開顯示器，使更改生效。

備註：

- 執行測試時，可能收不到提示郵件。若發生這種情況，請檢查網路設置是否正確
- 若測試時輸入的位址不正確，可能收不到提示郵件。若發生這種情況，請檢查收件人的位址是否正確。

提示：關於控制命令圖，請見光碟檔案名為「External_control.pdf」。

警示錯誤信息列表

錯誤編號 * 錯誤代碼	警示郵件信息	說明	措施
70h ~ 7Fh	The monitor's power supply is not functioning normally. (顯示器電源工作不正常。)	待機電源異常	請聯系您的供應商。
80h ~ 8Fh	The cooling fan has stopped. (冷卻風扇已停止。)	冷卻風扇異常	請聯系您的供應商。
90h ~ 9Fh	The monitor's back light unit is not functioning normally. (顯示器背光模組工作不正常。)	背景光異常	請聯系您的供應商。
A0h ~ AFh	The monitor is overheated. (顯示器過熱。)	溫度異常	請聯系您的供應商。
A2h		SENSOR 達到用戶指定的溫度。 * 條件：DISPLAY PROTECTION (顯示器保護) - FAN CONTROL (風扇控制) - COOLING FAN (冷卻風扇) = AUTO	請通過 OSD (DISPLAY PROTECTION (顯示器保護) - FAN CONTROL (風扇控制)) 重新確認設置條件或聯系您的供應商。
B0h ~ BFh	The monitor doesn't have the input signal. (顯示器無輸入信號。)	無信號	請檢查“故障排除”中的“無圖片”一項。
C0h ~ CFh	The monitor caused the problem of the abnormal of option board. (顯示器引起選配電路板異常。)	選配電路板異常	請聯系您的供應商。

例： 以下示例為通知顯示器溫度異常的警示郵件內容。

```

From: nec-tarou@jp.nec.com
To: nec-hanako@jp.nec.com
Subject: [Monitor] Monitor Information

The monitor is overheated.
If this continues please contact NEC for support.
Code : <ErrorCode>

[Information]
Product Name : XXXX
Serial Number : 930PT012YA
Hours Running-ON : 108 [H]
Hours Running-Total : 262 [H]
    
```

例： 以下示例為通過瀏覽器顯示的測試郵件內容。

```

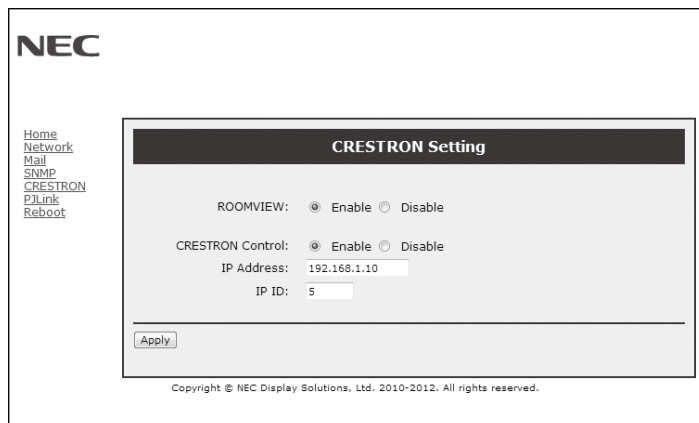
From: nec-tarou@jp.nec.com
To: nec-hanako@jp.nec.com
Subject: [Monitor] Test Mail

Alert Mail configurations are as follows:

Product Name : XXXX
Serial Number : 930PT012YA
Sender's Address : nec-tarou@jp.nec.com
SMTP Server Name : mail.nec.jp.com
Recipient's Address 1 : nec-hanako@jp.nec.com
Recipient's Address 2 :
Recipient's Address 3 :
    
```

CRESTRON 設置

點擊主頁左側的「CRESTRON」。



CRESTRON ROOMVIEW 相容性

顯示器支持 CRESTRON ROOMVIEW，允許通過一臺電腦或控制器管理和控制聯網的多臺設備。

有關詳情，請訪問 <http://www.crestron.com>

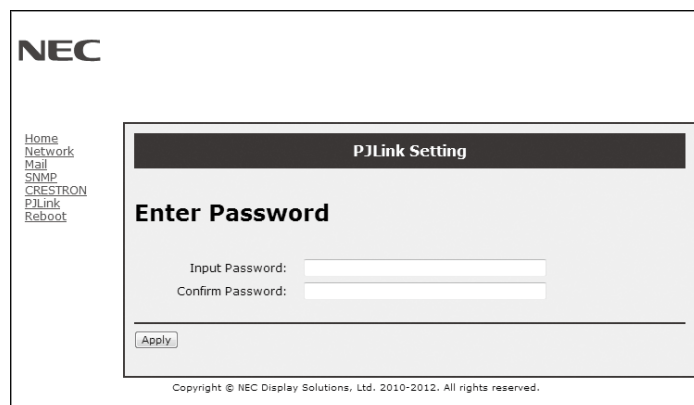
ROOMVIEW	ROOMVIEW 用於電腦管理 ON (開)：禁用 ROOMVIEW。 OFF (關)：啟用 ROOMVIEW
CRESTRON CONTROL	CRESTRON CONTROL 用於控制器管理 ON (開)：禁用 CRESTRON CONTROL。 OFF (關)：啟用 CRESTRON CONTROL。
IP ADDRESS (IP 位址)	設置 CRESTRON SERVER 的 IP 位址。
IP ID	設置 CRESTRON SERVER 的 IP ID。

提示：僅在使用 CRESTRON ROOMVIEW 時才需要進行 CRESTRON 設置。

有關詳情，請訪問 <http://www.crestron.com>

PJLink 設置

點擊主頁左側的「PJLink」。



PASSWORD (密碼)	設置 PJLink* 的密碼。密碼不得超過 32 個字元。請勿忘記您的密碼。 但是，如果您忘記密碼，請諮詢您的經銷商。
---------------	----------------------------------------------------------------

* PJLink 是什麼？

PJLink 是一種用於控制出自不同製造商的投影機的標準協定。此標準協定由日本商業機械與資訊系統工業聯合會 (JBMA) 於 2005 年制定。

投影機支持 PJLink Class 1 的所有命令。

特性

佔用空間小：為既要求出色圖像質量又有尺寸和重量限制的環境提供理想的解決方案。

色彩控制系統：能夠調節螢幕色彩，自定義顯示器的色彩準確性，以符合不同的標準。

OmniColor：綜合了六軸色彩控制和 sRGB 標準。六軸色彩控制允許通過六個軸（R、G、B、C、M 和 Y）而非之前可用的三個軸（R、G 和 B）調整色彩。sRGB 標準為顯示器提供統一的色彩配置檔案。這確保顯示器上顯示的色彩與列印出來的完全一致（使用支援 sRGB 的作業系統和 sRGB 印表機）。能夠調節螢幕色彩，自定義顯示器的色彩準確性，以符合不同的標準。

sRGB 色彩控制：經過優化的新的色彩管理標準，可在電腦顯示和其他外設上實現色彩匹配。sRGB 標準以經校準的色彩空間為基礎，可實現最佳的色彩重現以及與其他通用色彩標準的向後相容性。

OSD（螢幕顯示）控制：能夠通過簡單的螢幕菜單快速方便地調節螢幕圖像的所有設置。

即插即用：使用 Windows® 作業系統的 Microsoft® 解決方案允許顯示器將其性能資料（如螢幕尺寸和支援的解析度）等直接發送到電腦，自動優化顯示性能，因此便於設置和安裝。

IPM（智慧電源管理器）系統：提供創新的省電方法，在顯示器打開但未在使用時切換到較低的電源消耗水平，可節省三分之二的顯示器能源成本、減少熱量散發、降低工作場所的空調成本。

FullScan 功能：允許在大多數解析度情況下使用整個螢幕區域，顯著擴展圖像尺寸。

VESA 標準（FDMIv1）裝配接口：允許用戶將 LCD 顯示器連接到符合 VESA 標準（FDMIv1）的第三方裝配臂或裝配架。允許使用第三方相容設備將顯示器安裝到牆壁上或支架上。NEC 建議使用符合北美 TÜV-GS 和/或 UL 1678 標準的安裝接口。

DVI-D：由 Digital Display Working Group（DDWG）批准的只包含數位化的 DVI 子集，適用於電腦和顯示器之間的數位連接。作為全數位接口，DVI-D 接口不提供仿真支援。作為基於 DVI 的全數位連接，只需一個簡單的適配器即可實現 DVI-D 和其他基於 DVI 的數位接口（如 DFP 和 P&D）之間的相容性。此顯示器的 DVI 接口支援 HDCP。

畫面分割和畫面並接：在多個螢幕上顯示一個圖像，同時補償顯示器邊框寬度。

縮放：在水平和垂直方向放大/縮小圖像尺寸。

RS-232C 菊花鏈：可以通過控制器或無線遙控器控制多臺顯示器。

自診斷：如果發生內部錯誤，將指示故障狀態。

HDCP（高帶寬數字內容保護）：HDCP 是一個用於防止非法複製通過數位信號發送的視頻資料的機制。如果無法通過數位輸入介面流覽資料，並不一定意味著顯示器功能失常。如果執行了 HDCP，可能出現某些內容被 HDCP 保護，由於 HDCP 協會（數字內容保護、LLC）的決定/意向而無法顯示的情況。

選配板卡插槽：可使用選配板卡。有關詳細資訊，請聯繫您的供應商。

故障排除

不顯示畫面

- 訊號線應完全連接到顯卡 / 電腦。
- 顯卡應完全插入其插槽內。
- 主電源開關應位於開啟位置。
- 電源開關和電腦電源開關應位於開啟位置。
- 檢查以確保所用顯卡或系統支援所選的模式。(請參閱顯卡或系統手冊以更改圖形模式。)
- 檢查顯示器和顯卡的相容性和推薦設置。
- 檢查訊號線接口針腳是否彎曲或縮進。
- 如果 AUTO STANDBY (自動待機) 打 ON (開), 訊號消失 10 分鐘後顯示器將自動進入關閉模式。請按下電源鍵。
- 當 DVD 播放機或計算機設備連接至 DVI 輸入時, 檢查 DVI 模式設置。

電源按鈕沒有回應

- 從交流插座上拔掉顯示器電源線以關閉顯示器, 然後重新開啟。
- 檢查顯示器後面的主電源開關。

DVI 輸入出現花屏、黑屏

- 當 DVD 播放機或計算機設備連接至 DVI 輸入時, 檢查 DVI 模式設置。

圖像殘留

- 請注意, LCD 技術可能出現圖像殘留現象。當螢幕上顯示以前圖像的印記或重影時, 即出現了圖像殘留現象。與 CRT 顯示器不同, LCD 顯示器的圖像殘留不是永久性的, 但應避免長時間顯示固定不動的圖像。為減輕圖像殘留現象, 應在出現以前的圖像時關閉顯示器。例如, 一個圖像在顯示器上顯示了一個小時後出現了圖像殘留, 應將顯示器關閉一個小時以消除該圖像。

注意: 與所有個人顯示設備一樣, NEC DISPLAY SOLUTIONS 建議在螢幕處於空閒時顯示動態圖像和使用動態屏幕保護程序。不使用時關閉顯示器。

圖像不穩定、聚焦不准或出現波紋

- 訊號線應完全連接到電腦。
- 使用「OSD 圖像調節」控制增大或減小精細調節, 調整焦距和顯示。顯示模式發生變化時, 可能需要重新調整 OSD 圖像調節設置。
- 檢查顯示器和顯卡的相容性和推薦的訊號時序。
- 如果文字混亂, 可以將視頻模式改成逐行掃描並使用 60Hz 刷新率。
- 打開電源或改變設置時, 圖像可能會失真。

分量視頻訊號的圖像是綠色的

- 檢查是否選擇了 DVD/HD 輸入接口。

顯示器上的 LED 不亮

(看不到綠色或紅色)

- 電源開關應處於開啟位置, 且應連接電源線。
- 主電源開關應位於開啟位置。
- 確保電腦未處於節能模式 (按一下鍵盤或滑鼠)。
- 檢查 OSD 中的電源指示燈選項是否設為打開。

顯示器上的紅色 LED 閃爍

- 可能發生了某個故障, 請與距您最近的 NEC DISPLAY SOLUTIONS 授權服務中心聯繫。
- 當顯示器由於內部溫度超過正常運行溫度而關機時, 紅色 LED 將閃爍。確認內部溫度已降到正常運行溫度時, 重新打開顯示器電源。

顯示的圖像尺寸不正確

- 使用 OSD 圖像調節控制增大或減小粗略調節。
- 檢查以確保所用顯卡或系統支援所選的模式。(請參閱顯卡或系統手冊以更改圖形模式。)

選擇的解析度顯示不正確

- 使用「OSD 顯示模式」進入資訊菜單, 確認選擇合適的解析度。若否, 請選擇對應的選項。

無聲音

- 檢查揚聲器線纜是否正確連接。
- 檢查是否啟動了靜音功能。
- 檢查是否講音量設為最小。
- 檢查計算器是否支援經由 DisplayPort 的音頻訊號。若不確定, 請諮詢計算器製造商。
- 檢查環繞聲是否設為開 (ON)。
- 檢查內部 / 外接揚聲器開關。

遙控器不可用

- 檢查遙控器的電池狀態。
- 檢查是否正確插入電池。
- 檢查遙控器是否指向顯示器的遙控感測器。
- 檢查遙控器模式狀態。
- 當陽光直接照射或強照明干擾 LCD 顯示器的遙控感測器時, 或者當感測器路徑上有障礙物時, 遙控系統可能無法正常工作。

「定时」/「定时关机」功能工作不正常

- 設置了「定时关机」時, 不能使用「定时」功能。
- 在設置了「定时关机」功能的情況下, 如果 LCD 顯示器的電源由於意外斷電而切斷, 那麼「定时关机」將被復原。

RS-232C 或 LAN 控制不可用

- 檢查 RS-232C 或 LAN 的連接。
- 檢查在「外部控制」中的「控制」設置。
- 檢查「EXTERNAL CONTROL」(外部控制) 中的「ID=ALL REPLY 設置」。

根據具體的顯示圖像, 可能出現輕微的縱向或橫向條紋。這並非產品故障或質量問題。

規格 - MultiSync V801

產品規格

LCD 模組		圖元點距： 解析度： 顏色： 亮度： 對比度： 視角：	80.0" / 203.22 cm (對角線) 0.9225 mm 1920×1080 1073 萬以上顏色 (取決於所用顯卡) 460 cd/m ² (最大), 320 cd/m ² (標準出廠設置) @ 25°C 5000:1 88° (典型) @ CR> 10
頻率		水平： 垂直：	15.625/15.734 kHz, 31.5 kHz - 91.1 kHz (類比輸入) 31.5 kHz - 91.1 kHz (數位輸入) 50.0 - 85.0 Hz
圖元時鐘			25.2 MHz - 162.0 MHz
可視尺寸			1771.2×996.3 mm
輸入訊號			
DVI	DVI-D 24 針	數位 RGB	DVI (HDCP) VGA60, SVGA60, XGA60, WXGA60, SXGA60, UXGA60*1, 1920×1080 (60Hz), 1080p, 1080i
DisplayPort	DisplayPort 接口	數位 RGB	DisplayPort 符合標準的 V1.1a, 可適用於 HDCP V1.3 VGA60, SVGA60, XGA60, WXGA60, SXGA60, UXGA60*1, 1920×1080 (60Hz), 1080p, 1080i, 720p@50Hz/60Hz, 576p@50Hz, 480p@60Hz
VGA	15 針 Mini D-sub	類比 RGB	0.7 Vp-p/75 ohm VGA60, SVGA60, XGA60, WXGA60, SXGA60, UXGA60*1, 1920×1080 (60Hz)
		Sync	分離：TTL 電平 (正 / 負) 複合綠色同步視頻：0.3 Vp-p 負。
RGB/HV *2	BNC (R,G,B,H,V)	類比 RGB	0.7 Vp-p/75 ohm VGA60, SVGA60, XGA60, WXGA60, SXGA60, UXGA60*1, 1920×1080 (60Hz)
		Sync	分離：TTL 電平 (正 / 負) 複合綠色同步視頻：0.3 Vp-p 負。
HDMI	HDMI 接口	數位 YUV 數位 RGB	HDMI VGA60, SVGA60, XGA60, WXGA60, SXGA60, UXGA60*1, 1920×1080 (60Hz), 1080p, 1080i, 720p@50Hz/60Hz, 576p@50Hz, 480p@60Hz, 576i@50Hz, 480i@60Hz
DVD/HD *2	BNC×3	分量	Y：1.0 Vp-p/75 歐姆, Cb/Cr (Pb/Pr)：0.7 Vp-p/75 歐姆 HDTV/DVD：1080p, 1080i, 720p@50Hz/60Hz, 576p@50Hz, 480p@60Hz, 576i@50Hz, 480i@60Hz
VIDEO1	BNC	复合	1.0 Vp-p/75 歐姆
VIDEO2 *2	BNC		NTSC/PAL/SECAM/4.43NTSC/PAL60
S-VIDEO *2	BNC×2	S-VIDEO	Y：1.0 Vp-p/75 歐姆 C：0.286 Vp-p/75 歐姆 (NTSC), 0.3 Vp-p/75 歐姆 (PAL/SECAM) NTSC/PAL/SECAM/4.43NTSC/PAL60
輸出訊號			
DVI	DVI-D 24 針	數字 RGB	DVI (HDCP)
音頻			
音頻輸入	立體聲迷你插孔	類比音頻	立體聲 L/R 0.5 Vrms
	HDMI 接口	數位音頻	PCM 32, 44.1, 48 kHz (16/20/24bit)
	Display Port 接口	數位音頻	PCM 32, 44.1, 48 kHz (16/20/24bit)
音頻輸出	立體聲迷你插孔	類比音頻	立體聲 L/R 0.5 Vrms
揚聲器輸出			外接揚聲器插孔 15 W +15 W (8 歐姆) 內部揚聲器 10 W + 10 W
控制		RS-232C 輸入： RS-232C 輸出： LAN： REMOTE IN (遙控輸入)：	9 針 D-sub 9 針 D-sub (使用菊花鍵) RJ-45 10/100 BASE-T 立體聲迷你插頭 3.5ø
電源			5.0 - 2.0A @ 100 - 240V AC, 50/60Hz
工作環境		溫度 *3： 濕度： 海拔高度：	0 - 40°C / 32 - 104°F 20 - 80% (不結露) 0 - 3000 m (亮度也許隨著高度而遞減)
存儲環境		溫度： 濕度：	-20 - 60°C / -4 - 140°F 10 - 90% (不結露) / 90% - 3.5% × (溫度 -40°C), 40°C 以上
外形尺寸			1836.2 (W) × 1061.3 (H) × 86.9 (D) mm / 72.3 (W) × 41.8 (H) × 3.4 (D) inches
重量			61.5 kg
VESA 相容安裝接口			400 mm × 400 mm (M8, 4 孔)
電源管理			VESA DPM
即插即用			VESA DDC2B, DDC/CI, DisplayPort
Slot2 型選件的電源			16 V/3.8 A
附件			安裝手冊、電源線、視頻訊號線、遙控器、AA 電池 × 2、固定夾 × 1、螺絲 × 1、CD-ROM

備註：技術規格可在沒有通知的情況下有所更改。

*1 壓縮圖像

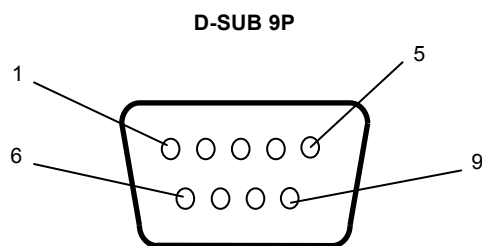
*2 公共端子

*3 當您使用選配板卡附件時，請聯繫您的供應商瞭解詳細資訊。

針腳分配

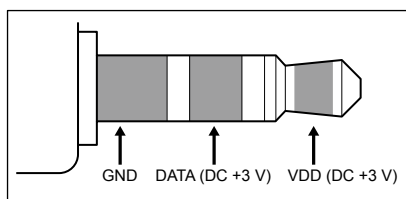
1) RS-232C 輸入 / 輸出

針腳號	名稱
1	NC
2	RXD
3	TXD
4	NC
5	GND
6	NC
7	NC
8	NC
9	NC



此 LCD 顯示器使用 RXD、TXD 和 GND 線以進行 RS-232C 控制。

2) REMOTE IN (遙控輸入)



製造商回收和節能資訊

NEC DISPLAY SOLUTIONS 非常重視環境保護，並將回收視為公司的最重要事項之一，盡可能地減輕對環境的影響。我們致力於開發對環境無害的產品，一直在幫助 ISO（國際標準化組織）和 TCO（瑞典貿易聯盟）等機構制定最新的獨立標準，並遵循這些標準。

NEC 舊產品廢棄

回收的目的是通過對材料進行再利用、升級、修復或再生等手段獲得環保效益。專門的回收站可確保正確處理和安全廢棄對環境有害的元件。為了以最佳方式回收我們的產品，NEC DISPLAY SOLUTIONS 提供多種回收程式，並建議當產品達到其使用壽命時如何以環保的方式處理產品。

如需關於產品廢棄的資訊以及與特定國家（地區）相關的回收機構的資訊，請訪問我們的網站：

<http://www.nec-display-solutions.com/greencompany/>（歐洲），

<http://www.nec-display.com>（日本）或

<http://www.necdisplay.com>（美國）。

節省能源

本顯示器具有高級節能功能。當 VESA Display Power Management Signaling（DPMS，顯示器電源管理訊號）標準訊號發送到顯示器時，將啟動節能模式。顯示器進入單一節能模式。

模式	功耗	LED 顏色
正常運行 *1, *3	約 230 W	綠色
節能運行 *1, *2 (省電(省電))	小於 1 W	橘黃色
節能運行 *1 (AUTO STANDBY (自動待機模式))	小於 0.5 W	紅色
關閉模式	小於 0.5 W	紅色

*1 不帶任何選件，帶出廠設置

*2 僅 VGA 輸入

*3 取決於目的地。

更多資訊，請訪問：

美國：<http://www.necdisplay.com/>

歐洲：<http://www.nec-display-solutions.com/>

全球：<http://www.nec-display.com/global/index.html>

WEEE 標誌（歐盟指令 2012/19/EU）



廢棄舊產品：在歐盟

根據歐盟法規的要求，各成員國必須將用過的帶有左邊標誌的電器和電子產品與一般家庭垃圾分開處理。其中包括顯示器和電氣附件，如信號線和電源線。當您要廢棄這些產品時，請遵照當地有關部門的指令進行，或詢問您所購買產品的商店，或者遵照現行的法規或協議執行（若適用）。電氣和電子產品上的標誌可能僅適用於目前的歐盟成員國。



在歐盟以外

如需在歐盟以外廢棄舊電氣和電子產品，請與當地管理機構聯繫，以瞭解正確的廢棄方法。



在歐盟：帶十字叉的帶輪垃圾桶表示不可將廢舊電池投入一般家庭垃圾中！廢舊電池設有單獨的收集系統，按法規進行妥善處理和再利用。

根據 EU directive 2006/66/EC 指令，不可不當廢棄電池。應由當地服務商分類收集。