

Schermo a formato grande

Manuale utente

MultiSync X401S

MultiSync X462S

MultiSync X552S

Indice

Dichiarazione di conformità	Italiano-1
Informazioni importanti	Italiano-2
AVVERTENZA	Italiano-2
ATTENZIONE	Italiano-2
Precauzioni di sicurezza, manutenzione e raccomandazioni per l'uso	Italiano-3
Precauzioni di sicurezza e manutenzione	Italiano-3
Uso consigliato	Italiano-3
Ergonomia	Italiano-3
Pulizia del pannello LCD	Italiano-3
Pulizia della scocca	Italiano-3
Contenuto	Italiano-4
Installazione	Italiano-5
Collegamento degli accessori di montaggio	Italiano-6
Nome delle parti e delle funzioni	Italiano-10
Pannello di controllo	Italiano-10
Pannello posteriore	Italiano-11
Telecomando	Italiano-12
Campo operativo per il telecomando	Italiano-13
Installazione	Italiano-14
Connessioni	Italiano-16
Schema di collegamento	Italiano-16
Collegamento a un PC	Italiano-17
Collegamento di un lettore DVD o di un computer con uscita HDMI	Italiano-17
Collegamento di un computer con DisplayPort	Italiano-17
Operazioni di base	Italiano-18
Modalità di ACCENSIONE e SPEGNIMENTO	Italiano-18
Spia alimentazione	Italiano-19
Utilizzo della Gestione di risparmio energia	Italiano-19
Selezione di una fonte video	Italiano-19
Rapporto proporzionale immagine	Italiano-19
Informazioni OSD	Italiano-20
Modalità immagine	Italiano-20
Controlli OSD (On Screen-Display)	Italiano-21
IMMAGINE	Italiano-22
REGOLAZIONE	Italiano-22
AUDIO	Italiano-23
PROGRAMMA	Italiano-23
PICTURE IN PICTURE	Italiano-24
OSD	Italiano-24
DISPLAY MULTIPLIO	Italiano-25
PROTEZIONE DISPLAY	Italiano-27
OPZIONE AVANZATA	Italiano-28
Funzionamento del telecomando	Italiano-31
Controllo del monitor LCD attraverso il controllo remoto RS-232C	Italiano-33
Controllo del monitor LCD tramite rete	Italiano-35
Connessione a una rete	Italiano-35
Impostazioni di rete tramite browser HTTP	Italiano-35
Caratteristiche	Italiano-40
Risoluzione dei problemi	Italiano-41
Specifiche - X401S	Italiano-42
Specifiche - X462S	Italiano-43
Specifiche - X552S	Italiano-44
Assegnazione spinotti	Italiano-45
Riciclaggio dei prodotti e risparmio energetico	Italiano-46

DICHIARAZIONE DI CONFORMITÀ

Il presente dispositivo è conforme alla parte 15 delle regole FCC. Il funzionamento è subordinato alle seguenti due condizioni. (1) Il dispositivo non deve provocare interferenze nocive, e (2) deve accettare qualsiasi interferenza ricevuta, comprese interferenze che possano causare funzionamento non desiderato.

Parte responsabile U.S.: NEC Display Solutions of America, Inc.
Indirizzo: 500 Park Boulevard, Suite 1100 Itasca, Illinois 60143
N. Tel.: (630) 467-3000

Tipo di prodotto: Monitor
Classificazione apparecchiatura: Periferica classe B
Modelli: MultiSync X401S (X401S)
MultiSync X462S (X462S)
MultiSync X552S (X552S)



Si dichiara che l'apparecchiatura specificata in precedenza è conforme agli standard tecnici secondo le specifiche delle regole FCC.

Informazioni FCC

- Utilizzare i cavi specifici collegati al monitor a colori per evitare di interferire con le ricezioni radiotelevisive.
 - Utilizzare il cavo di alimentazione fornito in dotazione o simili per garantire conformità con FCC.
 - Utilizzare il cavo segnali video schermato fornito (cavo da DVI-D a DVI-D).
- Questa apparecchiatura è stata provata e trovata conforme ai limiti per un dispositivo digitale di classe B, secondo la parte 15 delle regole FCC. Tali limiti sono finalizzati a fornire una ragionevole protezione da interferenze dannose in installazioni residenziali. Questa apparecchiatura genera, utilizza e può irradiare energia a radiofrequenza e, se non installata ed utilizzata secondo le istruzioni, può provocare interferenze nocive alle comunicazioni radio. Tuttavia, non si garantisce che, in una particolare installazione, non si verifichi interferenza. Se l'apparecchiatura dovesse provocare interferenze nocive alla ricezione radiotelevisiva, in seguito ad accensione e spegnimento della stessa, si suggerisce all'utente di tentare di correggere l'interferenza ricorrendo a uno o più dei seguenti provvedimenti:
 - Riorientare o riposizionare l'antenna ricevente.
 - Aumentare la separazione tra l'apparecchiatura e il ricevitore.
 - Collegare l'apparecchiatura ad una presa su un circuito diverso da quello a cui è collegato il ricevitore.
 - Per l'assistenza, consultare il proprio rivenditore locale o un tecnico radio/TV esperto.

Se necessario, per ulteriori suggerimenti l'utente deve contattare il rivenditore o un tecnico radio/TV esperto. L'utente può trovare utile il seguente libretto, preparato dalla commissione federale per le comunicazioni: "Identificazione e risoluzione di problemi di interferenza Radio-TV." Questo libretto è disponibile presso l'Ufficio Stampa Governativo U.S., Washington, D.C., 20402, codice n. 004-000-00345-4.

Microsoft e Windows sono marchi registrati di Microsoft Corporation.

NEC è un marchio registrato di NEC Corporation.

OmniColor è un marchio di fabbrica registrato di NEC Display Solutions Europe GmbH nei paesi dell'Unione Europea ed in Svizzera.

DisplayPort e il logo DisplayPort Compliance sono marchi di Video Electronics Standards Association negli Stati Uniti e in altri paesi.

PJLink è un marchio commerciale applicato per diritti di marchio commerciale in Giappone, Stati Uniti e altri Paesi e regioni.

CRESTRON e ROOMVIEW sono marchi commerciali registrati di Crestron Electronics, Inc. negli Stati Uniti e in altri Paesi.

Tutti gli altri marchi di fabbrica o marchi registrati sono proprietà dei loro rispettivi proprietari.

HDMI[®]
HIGH-DEFINITION MULTIMEDIA INTERFACE

I termini HDMI e HDMI High-Definition Multimedia Interface nonché il logo HDMI sono marchi commerciali o marchi registrati di HDMI Licensing LLC negli Stati Uniti d'America e in altri paesi.



Informazioni importanti



AVVERTENZA



PER EVITARE PERICOLO DI INCENDI O DI SCOSSE ELETTRICHE, NON ESPORRE L'UNITÀ A PIOGGIA O UMIDITÀ. INOLTRE, NON USARE LA SPINA POLARIZZATA DELL'UNITÀ CON UNA PRESA DI CAVO DI PROLUNGA O ALTRE PRESE, A MENO CHE I POLI DELLA SPINA SI INSERISCA COMPLETAMENTE.

NON APRIRE LA CARROZZERIA POICHÉ ALL'INTERNO VI SONO COMPONENTI SOTTO ALTA TENSIONE. PER LA MANUTENZIONE RIVOLGERSI A PERSONALE DI MANUTENZIONE QUALIFICATO.



ATTENZIONE



ATTENZIONE: PER RIDURRE IL RISCHIO DI SCOSSE ELETTRICHE, ASSICURARSI CHE IL CAVO DI ALIMENTAZIONE SIA SCOLLEGATO DALLA PRESA DI ALIMENTAZIONE A MURO. PER TOGLIERE COMPLETAMENTE ALIMENTAZIONE ALL'UNITÀ, SCOLLEGARE IL CAVO DI ALIMENTAZIONE DALLA PRESA C.A. NON TOGLIERE IL COPERCHIO (O LA PARTE POSTERIORE). ALL'INTERNO NON VI SONO PARTI MANUTENIBILI DALL'UTENTE. PER LA MANUTENZIONE RIVOLGERSI A PERSONALE DI MANUTENZIONE QUALIFICATO.

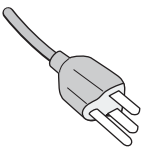
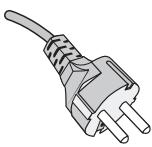
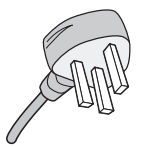
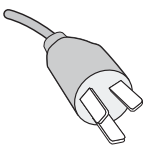
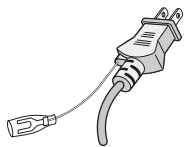


Questo simbolo avverte l'utente che tensioni non isolate all'interno dell'unità possono essere sufficientemente elevate da provocare scossa elettrica. Pertanto è pericoloso avere qualsiasi tipo di contatto con un componente interno all'unità.



Questo simbolo avverte l'utente che sono state incluse importanti informazioni relative al funzionamento ed alla manutenzione dell'unità. Pertanto esse devono essere lette attentamente al fine di evitare l'insorgere di problemi.

ATTENZIONE: Utilizzare il cavo di alimentazione fornito con questo monitor secondo le istruzioni riportate nella tabella seguente. Se con questa apparecchiatura non viene fornito il cavo di alimentazione, contattare il proprio fornitore. Per tutti gli altri casi, utilizzare un cavo di alimentazione adatto alla tensione alternata della presa di alimentazione, approvato e conforme allo standard di sicurezza del proprio Paese.

Tipo di spina	Nord America	Europa Continentale	Regno Unito	Cinese	Giapponese
Forma della spina					
Regione	USA/Canada	UE (ad eccezione del Regno Unito)	Regno Unito	Cina	Giappone
Tensione	120*	230	230	220	100

* Usando il monitor MultiSync con il relativo alimentatore CA 125-240 V, utilizzare un cavo di alimentazione con la stessa tensione della presa di corrente utilizzata.

NOTA: L'assistenza al prodotto viene fornita nel Paese in cui è stato acquistato il prodotto.

- Questo prodotto è da utilizzarsi principalmente come Apparecchiatura tecnica informatica in un ufficio o in un ambiente domestico.
- Il prodotto è pensato per essere collegato a un computer e non per la visione di segnali di trasmissione televisivi.



Precauzioni di sicurezza, manutenzione e raccomandazioni per l'uso

PER UNA RESA OTTIMALE, ATTENERSI ALLE SEGUENTI ISTRUZIONI PER L'INSTALLAZIONE E L'UTILIZZO DEL MONITOR MULTIFUNZIONE:

- **NON APRIRE IL MONITOR.** All'interno non ci sono parti manutenibili dall'utente e l'apertura o la rimozione di coperture può esporre a scosse pericolose o ad altri rischi. Per la manutenzione, fare riferimento a personale di manutenzione qualificato.
- Non versare liquidi nella carrozzeria, né usare il monitor vicino all'acqua.
- Non inserire oggetti di alcun tipo nelle fessure dell'armadio elettrico, poiché possono toccare punti attraversati da corrente causando scossa elettrica, incendio o guasto dell'apparecchiatura.
- Non appoggiare oggetti pesanti sul cavo di alimentazione. Il danneggiamento del cavo può provocare scosse o incendi.
- Non posare il prodotto su un carrello, un supporto o un tavolo inclinato o instabile. Il monitor può cadere danneggiandosi seriamente.
- Non montare questo prodotto lasciandolo capovolto per un periodo di tempo prolungato, poiché potrebbero verificarsi danni permanenti allo schermo.
- Il cavo di alimentazione utilizzato deve essere di tipo approvato ed essere conforme agli standard di sicurezza del Paese. (In Europa deve essere utilizzato il tipo H05VV-F 3G 1mm²).
- Nel Regno Unito, per l'uso con questo monitor, utilizzare un cavo di alimentazione approvato BS con spinotto sagomato, dotato di un fusibile nero (13A) installato.
- Non posare alcun oggetto sul monitor e non usarlo all'aperto.
- Non piegare, deformare o danneggiare in altro modo il cavo di alimentazione.
- Se il vetro si è rotto, maneggiare con cura.
- Non coprire le prese d'aria del monitor.
- Non usare il monitor in ambienti con alta temperatura, umidità, polverosi o oleosi.
- Se il monitor o il vetro sono rotti, evitare il contatto con i cristalli liquidi e maneggiare con cura.
- Lasciare spazio attorno al monitor per un'adeguata ventilazione per permettere la dissipazione del calore. Non ostruire le aperture di ventilazione o mettere il monitor vicino a radiatori o altre fonti di calore. Non mettere nulla sopra il monitor.
- Il connettore del cavo di alimentazione è il mezzo principale per scollegare il sistema dalla rete di alimentazione. Il monitor deve essere posto vicino ad una presa di alimentazione facilmente accessibile.
- Non spostare o montare questo prodotto attaccando una corda o un cavo alla maniglia posta sul lato posteriore. Non montare o fissare questo prodotto utilizzando la maniglia posta sul lato posteriore, in quanto potrebbe cadere e provocare lesioni a persone.
- Maneggiare con cura durante il trasporto. Conservare l'imballo per il trasporto.
- Se il ventilatore di raffreddamento viene utilizzato ininterrottamente, si raccomanda di spolverare i fori almeno una volta al mese.
- Pulire i fori della parte posteriore dell'armadio eliminando la sporcizia e la polvere almeno una volta l'anno per garantire l'affidabilità dell'apparecchio.
- Quando si utilizza un cavo di rete, non connettersi a una periferica il cui collegamento potrebbe avere una tensione eccessiva.
- Non utilizzare il monitor in ambienti soggetti a variazioni repentine di temperatura e umidità, oppure evitare di posizionarlo vicino all'uscita dell'aria fredda di un condizionatore, in quanto tali situazioni potrebbero ridurre la vita del monitor o causare condensa. In caso di formazione di condensa, lasciare scollegato il monitor finché la condensa non scompare.

Collegamento a una TV*

- Il sistema di distribuzione dei cavi deve essere messo a terra in base alla direttiva ANSI/NFPA 70, il National Electrical Code (NEC), in particolare la Sezione 820.93, Grounding of Outer Conductive Shield of a Coaxial Cable (Messa a terra di uno schermo conduttore esterno di un cavo coassiale).
- Lo schermo del cavo coassiale deve essere collegato a terra nell'installazione in edificio.

Scollegare immediatamente il monitor dalla presa a muro e fare riferimento a personale di manutenzione qualificato se si verificano le seguenti condizioni:

- Il cavo di alimentazione o la presa sono danneggiati.
- E' stato versato del liquido o sono caduti oggetti nel monitor.
- Il monitor è stato esposto a pioggia o acqua.
- Il monitor è stato fatto cadere o la carrozzeria è danneggiata.
- Se si notano danni strutturali, quali incrinature o sfarfallamento innaturale.
- Il monitor non funziona regolarmente seguendo le istruzioni d'uso.

Uso consigliato

- Per ottenere prestazioni ottimali, attendere 20 minuti per il riscaldamento.
- Riposare periodicamente gli occhi, concentrandosi su un oggetto lontano almeno 1,5 metri. Chiudere sovente gli occhi.
- Posizionare il monitor ad un angolo di 90° rispetto a finestre o altre sorgenti di luce per ridurre il riflesso della luce sullo schermo.
- Pulire la superficie del monitor LCD con un panno senza pelo e non abrasivo. Evitare l'uso di soluzioni detergenti o di detersivi per vetri.
- Regolare i controlli di luminosità, contrasto e nitidezza del monitor per migliorare la leggibilità.
- Non visualizzare immagini fisse sullo schermo per lungo tempo per evitare la loro persistenza (effetti post-immagine).
- Fare regolarmente esami della vista.

Ergonomia

Per ottenere i massimi vantaggi in fatto di ergonomia, si raccomanda di seguire le seguenti indicazioni:

- Utilizzare i controlli di dimensione e posizione preimpostati con segnali standard.
- Utilizzare l'impostazione colore preimpostata.
- Utilizzare segnali non interallacciati.
- Non utilizzare il colore primario blu su uno sfondo scuro, perché è difficile da vedere e può affaticare gli occhi a causa del contrasto insufficiente.
- Idoneo per finalità di intrattenimento in ambienti a luminosità controllata, al fine di evitare fastidiosi riflessi provenienti dallo schermo.

Pulizia del pannello LCD

- Quando il pannello a cristalli liquidi si impolvera, spolverarlo con delicatezza utilizzando un panno morbido.
- Non sfregare lo schermo LCD con un materiale duro.
- Non esercitare pressione sulla superficie del LCD.
- Non utilizzare un pulitore OA per non provocare deterioramento oppure scolorimento della superficie del monitor LCD.

Pulizia della scocca

- Scollegare l'alimentazione
- Spolverare la scocca delicatamente con un panno morbido
- Per pulire la scocca, inumidire il panno con un detergente neutro e acqua, strofinare la scocca e poi passare un panno asciutto.

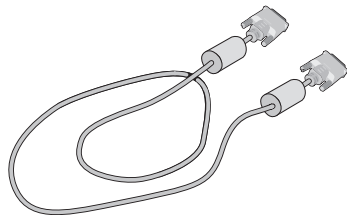
NOTA: NON pulire con diluente al benzene, detergente alcalino, detergente con alcol, detergente per vetri, cera, detergente per smalti, sapone in polvere o insetticidi. Le gomme o le sostanze viniliche non devono rimanere a contatto con la scocca per un periodo prolungato di tempo. Questi tipi di fluidi e materiali possono provocare il deterioramento, la screpolatura o la spelatura della vernice.

* Il prodotto acquistato potrebbe non disporre di questa funzione.

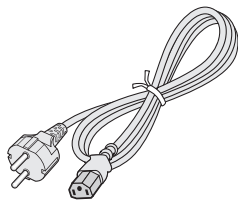
Contenuto

La confezione del nuovo monitor* MultiSync deve contenere i seguenti componenti:

- Monitor LCD
- Cavo di alimentazione*¹
- Cavo del segnale video
- Telecomando e batterie AA
- Manuale di montaggio
- Morsetto x 1 (X401S)/ x 3 (X462S/X552S)
- Vite con rondella (M4 x 10) x 1 (X401S)/ x 3 (X462S/X552S)
- Vite a testa zigrinata per il supporto opzionale x 2*²
- Viti per slot per scheda opzionale (M4 x 6) x 2
- CD-ROM
- Copertura per slot per scheda opzionale
- Adattatore per montaggio a parete x 4
- Adattatore per montaggio a parete x 4
- Cuscinetto per SP-RM2 x 2*³



Cavo segnali video da DVI-D a DVI-D



Cavo di alimentazione*¹



Vite con rondella (M4 x 10) x 1 (X401S)/ x 3 (X462S/X552S)



Adattatore per montaggio a parete x 4



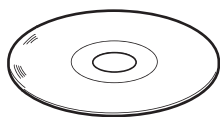
Viti per slot per scheda opzionale (M4 x 6) x 2



Morsetto x 1 (X401S)/ x 3 (X462S/X552S)



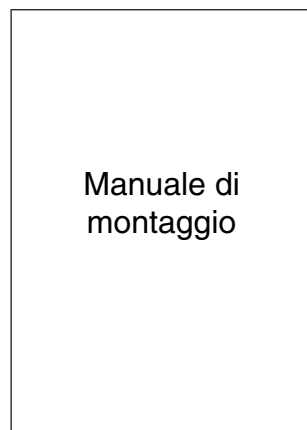
Vite a testa zigrinata per il supporto opzionale x 2*²



CD-ROM



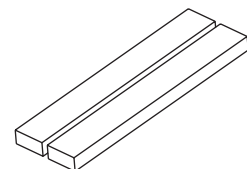
Adattatore per montaggio a parete x 4



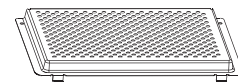
Manuale di montaggio



Telecomando e batterie AA



Cuscinetto per SP-RM2 x 2*³



Copertura per slot per scheda opzionale

* Conservare la confezione e il materiale di imballaggio originali per trasportare o spedire il monitor.

*¹ Il tipo e il numero dei cavi di alimentazione inclusi dipendono dal paese in cui verrà spedito il monitor LCD. Se sono inclusi più cavi di alimentazione, utilizzare un cavo di alimentazione adatto alla tensione alternata della presa di alimentazione, approvato e conforme allo standard di sicurezza del proprio paese.

*² Eccetto per X401S.

*³ Solo X401S.

Installazione

Questo dispositivo non può essere utilizzato o installato senza il supporto per il piano di appoggio o altri accessori di montaggio. Per una corretta installazione, si raccomanda di rivolgersi al personale di assistenza autorizzato da NEC. Non seguire le procedure di montaggio standard NEC può provocare danni all'apparecchiatura o lesioni all'utente o all'installatore. La garanzia del prodotto non copre i danni provocati da un'installazione non corretta. La non osservanza di queste raccomandazioni può causare l'annullamento della garanzia.

Montaggio

NON montare il monitor da soli. Rivolgersi al rivenditore. Per una corretta installazione, si raccomanda di rivolgersi a un tecnico qualificato e appositamente addestrato. Ispezionare la posizione nella quale l'unità andrà montata. Il montaggio a parete o a soffitto è responsabilità del cliente. Non tutte le pareti e i soffitti sono in grado di sostenere il peso dell'unità. La garanzia non copre i danni provocati da un'installazione non corretta, dalla ricostruzione del prodotto o da calamità naturali. Non seguire queste raccomandazioni può causare l'annullamento della garanzia.

NON bloccare le aperture di ventilazione con accessori di montaggio o di altro tipo.

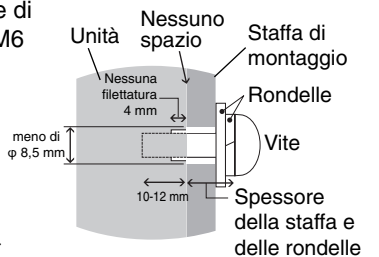
Per il personale qualificato NEC:

Per garantire un'installazione sicura, utilizzare due o più staffe per montare l'unità. Montare l'unità su almeno due punti nella posizione di installazione.

Per il montaggio a parete o a soffitto, osservare le seguenti istruzioni

- Se si utilizzano accessori di montaggio diversi da quelli approvati da NEC, tali accessori devono essere conformi al metodo di montaggio compatibile VESA (FDMIv1).

- NEC consiglia vivamente di utilizzare viti di formato M6 (10-12 mm + spessore della staffa e delle rondelle in lunghezza). Se si utilizzano viti di lunghezza superiore a 10-12 mm, verificare la profondità del foro (forza di fissaggio consigliata: 470 - 635 N•cm) NEC consiglia di montare interfacce conformi allo standard UL1678 in Nord America.

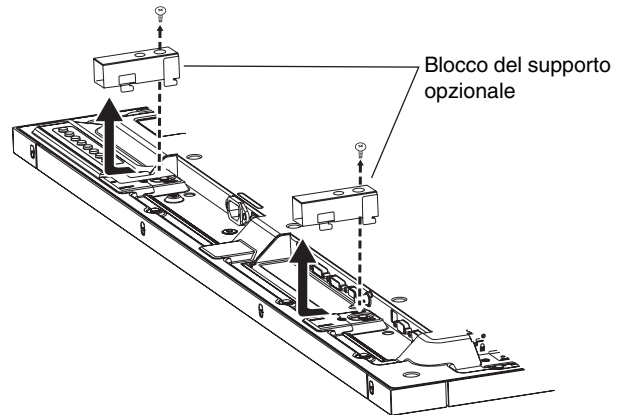


La lunghezza delle viti deve essere uguale alla profondità del foro (10-12 mm) + lo spessore della staffa di montaggio e delle rondelle. Il diametro della staffa (φ) deve essere inferiore a 8,5 mm.

- Prima di eseguire il montaggio, ispezionare la posizione di installazione per assicurarsi che sia sufficientemente robusta da sostenere il peso dell'unità, in modo tale che l'unità sia al riparo da danni.
- Per informazioni dettagliate, fare riferimento alle istruzioni fornite con le attrezzature di montaggio.
- Assicurarsi che non ci sia alcuno spazio tra il monitor e la staffa.
- Se viene utilizzata la configurazione dei display a parete per un periodo di tempo prolungato, si può verificare una lieve espansione dei display a causa delle variazioni di temperatura. Per questo motivo, si consiglia di lasciare più di un millimetro di spazio tra i bordi dei display adiacenti.

Utilizzo di un montaggio a parete opzionale

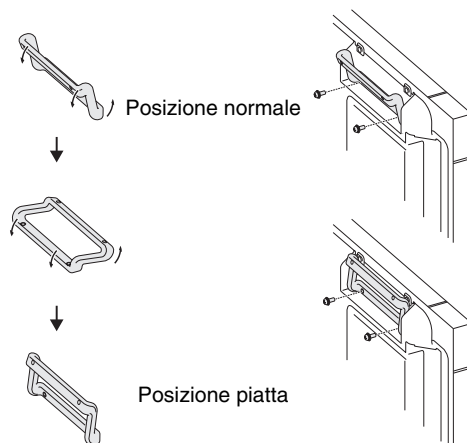
- Quando si utilizza un montaggio a parete opzionale, potrebbe essere necessario rimuovere i blocchi del supporto. Vedere l'immagine sotto:



Se l'accessorio di montaggio interferisce con il blocco del supporto, potrebbe essere necessario rimuoverlo.

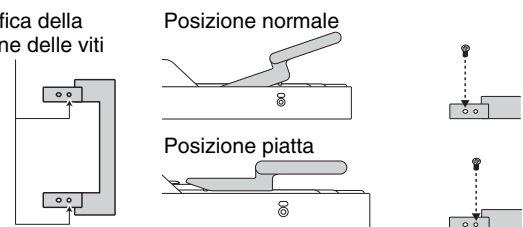
- Quando si utilizza un montaggio a parete opzionale*, oppure quando lo spazio posteriore è insufficiente, potrebbe essere necessario cambiare la posizione dei manici da normale a piatta. Vedere l'immagine sotto:
*: Eccetto per X401S.

(X401S)



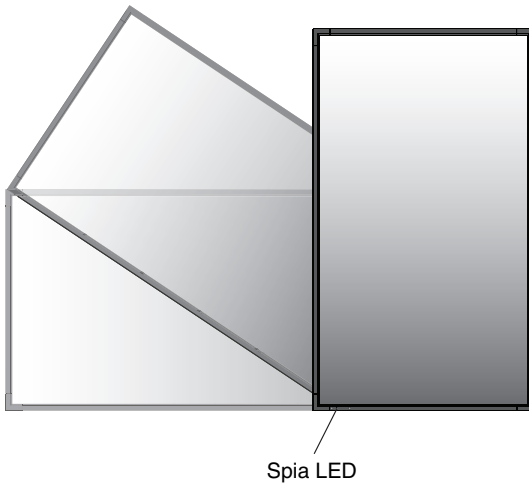
(X462S/X552S)

Modifica della posizione delle viti



Orientamento

- Quando si utilizza il display in posizione verticale, il monitor deve essere ruotato in senso orario, in modo che il lato sinistro si sposti verso l'alto e il lato destro verso il basso. Ciò consente una corretta ventilazione e prolunga la durata del monitor. Una ventilazione non corretta può ridurre la vita utile del monitor.



Posizione di montaggio

- Il soffitto e la parete devono essere sufficientemente robusti da sostenere il monitor e gli accessori di montaggio.
- NON installare l'unità in posizioni dove vi sia il rischio di urto contro porte o cancelli.
- NON eseguire l'installazione in aree dove l'unità può essere esposta a forti vibrazioni e polvere.
- NON installare l'unità in prossimità del punto di ingresso dell'alimentazione di rete nell'edificio.
- Non eseguire l'installazione in aree dove le persone possono rimanere facilmente agganciate o impigliate all'unità o alla struttura di montaggio.
- In caso di montaggio in un'area incassata, ad esempio all'interno di una parete, lasciare almeno 100 mm di spazio tra il monitor e la parete per consentire una ventilazione appropriata.
- Consentire un'adeguata ventilazione o il condizionamento dell'aria intorno al monitor in modo tale da dissipare il calore dall'unità e dalla struttura di montaggio.

Montaggio a soffitto

- Assicurarsi che il soffitto sia sufficientemente solido da sostenere il peso dell'unità e della struttura di montaggio nel tempo, anche in caso di scosse sismiche, vibrazioni impreviste e altre forze esterne.
- Assicurarsi che l'unità sia montata su una struttura solida all'interno del soffitto, ad esempio una trave portante. Fissare il monitor utilizzando bulloni, rondelle di bloccaggio, rondella e dado.
- NON montare in aree prive di strutture interne di supporto. NON utilizzare viti per legno o viti di ancoraggio per il montaggio. NON montare l'unità sulle finiture o su installazioni sospese.

Manutenzione

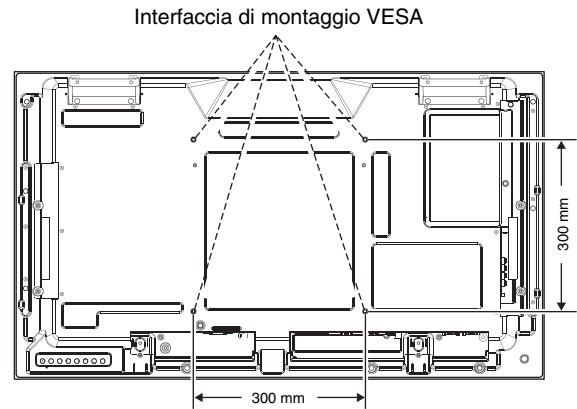
- Verificare periodicamente la presenza di viti allentate, spazi vuoti anomali, deformazioni o altri problemi che possono verificarsi nella struttura di montaggio. Nel caso in cui si rilevi un problema, rivolgersi al personale qualificato per l'assistenza.
- Controllare regolarmente se nella posizione di montaggio sono presenti segni di danni o usura che possono verificarsi nel tempo.

Collegamento degli accessori di montaggio

Il monitor è ideato per l'uso con il sistema di montaggio VESA.

1. Fissaggio degli accessori di montaggio

Prestare attenzione a non ribaltare il monitor quando si fissano gli accessori.



Gli accessori di montaggio possono essere fissati con il monitor a faccia in giù. Per evitare danni allo schermo, posizionare il foglio protettivo sul tavolo sotto il monitor LCD. Il foglio protettivo è quello che avvolge il monitor LCD nella confezione originale. Accertarsi che sul tavolo non vi sia nulla che possa danneggiare il monitor.

Se si utilizzano accessori di montaggio diversi da quelli approvati e conformi alle specifiche NEC, tali accessori devono essere conformi al metodo di montaggio compatibile VESA.

NOTA: Prima del montaggio, assicurarsi di posizionare il monitor su una superficie piana con uno spazio adeguato.

2. Utilizzo della scheda opzionale

- Spegnere l'interruttore principale.
- Rimuovere la copertura dello slot svitando le viti (**Figura 1**).
- Inserire la scheda opzionale nel monitor (**Figura 2**).

NOTA:

- Contattare il proprio fornitore per le schede opzionali disponibili.
- Non applicare una forza eccessiva per manipolare la scheda opzionale prima di fissarla con le viti.
- Assicuratevi che la scheda sia inserita nello slot nel verso giusto.

- Posizionare la copertura dello slot per scheda opzionale sopra la scheda opzionale. Tale copertura è inclusa con il monitor.
- Fissare la copertura utilizzando le due viti indicate al punto 2 (**Figura 3**).

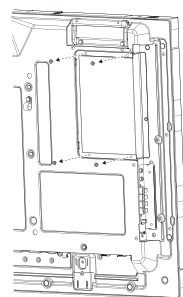


Figura 1

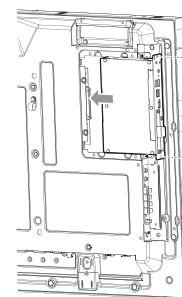


Figura 2

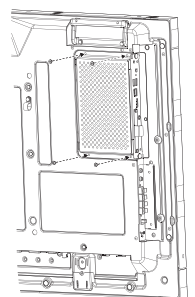
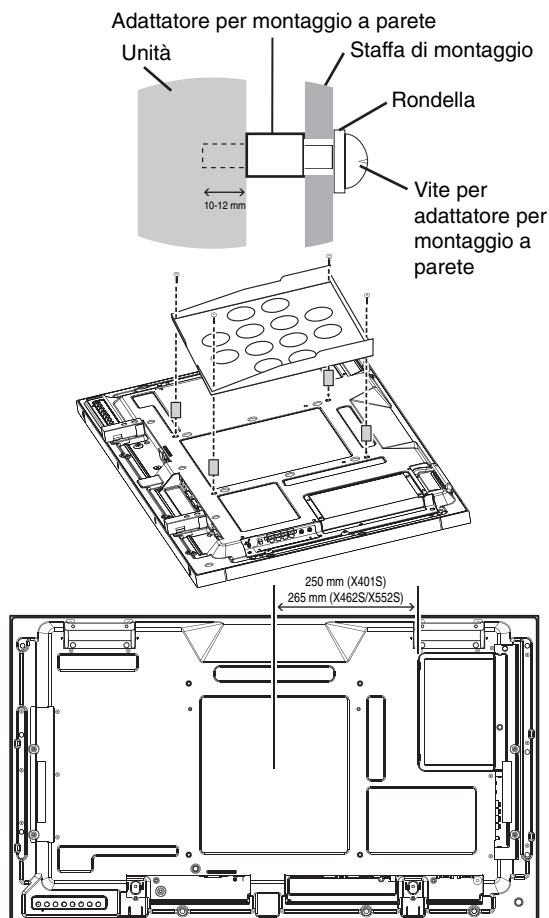


Figura 3

Vite per slot per scheda opzionale

3. Utilizzo dell'adattatore per montaggio a parete

Se l'accessorio di montaggio interferisce con la scheda opzionale, il supporto di ventilazione o il foro per il fissaggio degli altoparlanti, utilizzare gli adattatori e le viti per il montaggio a parete. Se le viti dell'adattatore sono troppo lunghe, includere una rondella per ridurre la profondità. Le rondelle non sono incluse.



Le soluzioni per il montaggio tramite immagini potrebbero non essere disponibili in alcuni paesi.

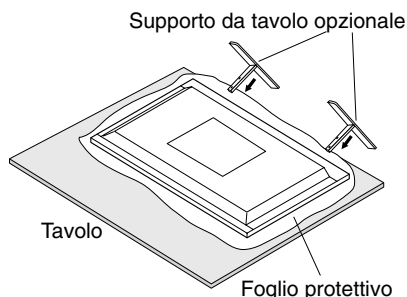
4. Installazione e rimozione del supporto da tavolo opzionale

ATTENZIONE: Utilizzare SOLO le viti che sono incluse con il supporto per il piano di appoggio opzionale.

Attenersi alle istruzioni di installazione disponibili nella documentazione del supporto e della struttura di montaggio. Utilizzare esclusivamente i dispositivi consigliati dal produttore.

NOTA: Per il modello X462S/X552S, utilizzare SOLO le viti che sono incluse nel monitor. Per il modello X401S, utilizzare SOLO le viti che sono incluse con il supporto per il piano di appoggio opzionale.

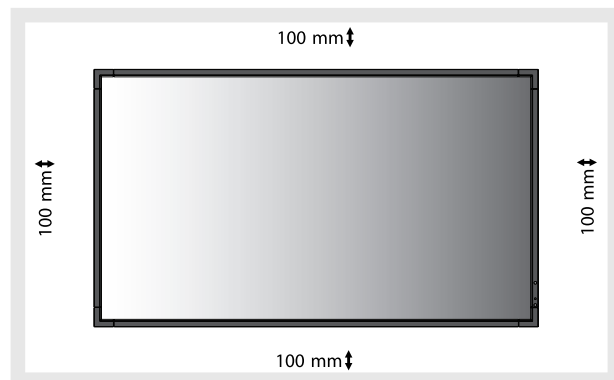
Durante il montaggio del supporto del monitor LCD, prestare attenzione nel maneggiare l'unità per evitare di pizzicarsi le dita.



NOTA: Installare il supporto in modo che l'estremità lunga dei piedi sia rivolta in avanti. Utilizzare ST-322 per il modello X401S, ST-4020 per il modello X462S e ST-5220 per il modello X552S.

5. Requisiti di ventilazione

Se si procede al montaggio in uno spazio chiuso o in una nicchia, lasciare abbastanza spazio tra il monitor e la parete per consentire la dispersione del calore, come mostrato di seguito.

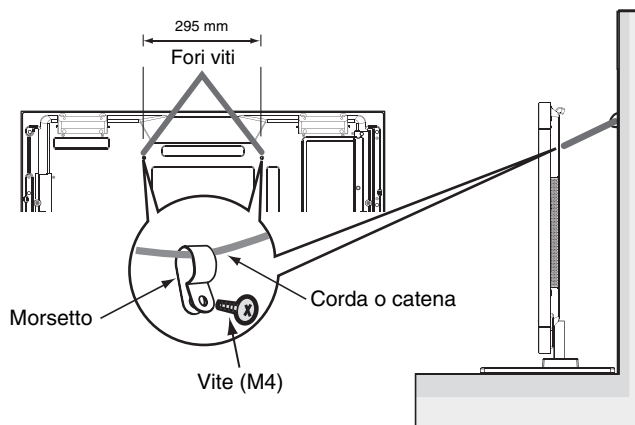


Prevedere un'adeguata ventilazione o il condizionamento dell'aria intorno al monitor in modo tale da dissipare il calore dall'unità e dalla struttura di montaggio, soprattutto quando si usano più monitor affiancati.

NOTA: La qualità audio degli altoparlanti interni varierà a seconda dell'acustica dell'ambiente.

6. Prevenzione del ribaltamento

Se si utilizza il monitor con il supporto per il piano di appoggio opzionale, fissare il monitor LCD a una parete utilizzando una corda o catena in grado di sostenerne il peso per evitare che il monitor possa cadere. Fissare la corda o la catena al monitor utilizzando i morsetti e le viti in dotazione. Per il modello X401S, i morsetti e le viti sono inclusi con il supporto per il piano di appoggio opzionale.



Prima di fissare il monitor LCD alla parete, accertarsi che la parete sia in grado di sostenere il peso del monitor.

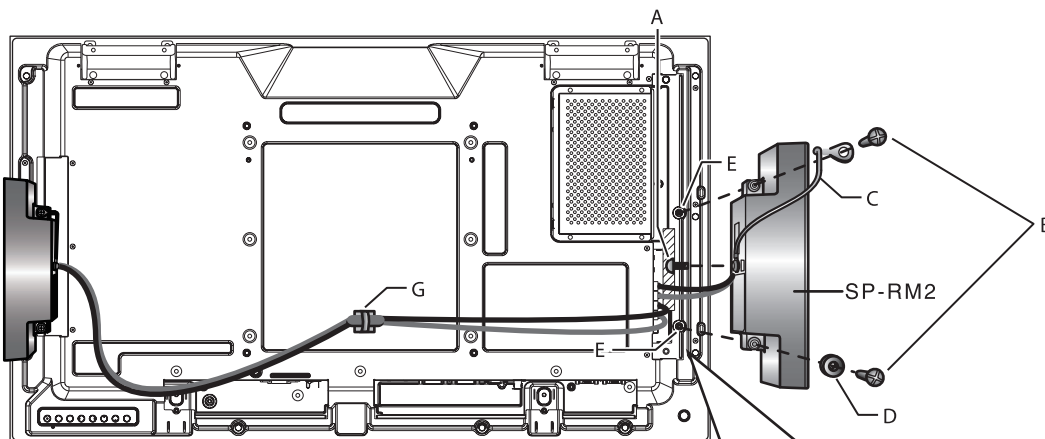
Accertarsi di rimuovere la corda o catena dalla parete prima di spostare il monitor LCD.

7. Montaggio dell'altoparlante esterno opzionale (X401S)

Seguire questi passaggi per collegare l'altoparlante al monitor.

1. Scollegare l'alimentazione dal monitor.
2. Fissare il cuscinetto per SP-RM2 alla parte posteriore del monitor (F).
3. Collegare l'altoparlante e il monitor.
Il cavo rosso (+) si collega al terminale rosso (+), mentre il cavo nero (-) si collega al terminale nero (-)(J).
Se si utilizza un mini jack stereo per collegare dispositivi esterni, potrebbe essere necessario usare un mini jack stereo a forma di L e dotato di una testina del connettore inferiore a 29 mm (H, I).
4. Utilizzare le teste cilindriche* per fissare i cavi con le rondelle* agli altoparlanti (A, C).
5. Utilizzare le viti d'arresto* per fissare gli altoparlanti al monitor (B, D, E).
Per gestire il cavo dell'altoparlante in eccesso: Avvolgere il cavo dell'altoparlante e chiuderlo con i morsetti* (G).

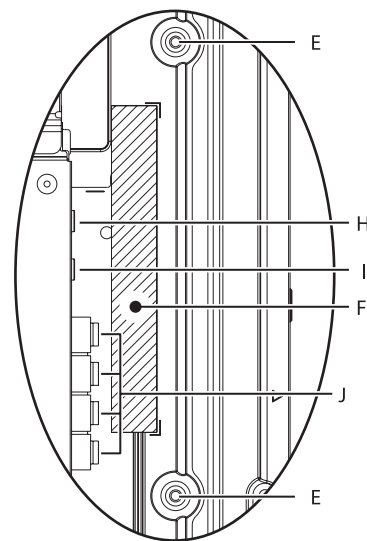
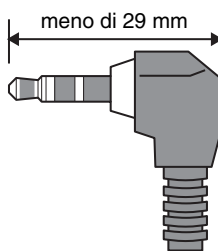
*: inclusi nell'altoparlante.



- A. Testa cilindrica
- B. Vite a testa cilindrica
- C. Cavo con rondella
- D. Rondella
- E. Foro della vite
- F. Cuscinetto per il posizionamento di SP-RM2
- G. Morsetto
- H. Uscita audio
- I. Ingresso audio
- J. Terminale altoparlante esterno

NOTA:

Quando si collega l'USCITA AUDIO o l'INGRESSO AUDIO, si noti che un mini jack stereo deve avere una testina del connettore a forma di L sotto i 29 mm.



NOTA: Non utilizzare dispositivi diversi da quelli specificati.

NOTA: Utilizzare SP-RM2 per il modello X401S. Per maggiori informazioni, consultare la Guida rapida SP-RM2.

8. Fissazione delle casse esterne opzionali (X462S/X552S)

Seguire questi passaggi per fissare la cassa al monitor.

1. Scollegare l'alimentazione dal monitor.
2. Rimuovere i manici che si trovano sul retro del monitor (ve ne sono due).

NOTA: Non utilizzare i manici e le viti rimossi per collegare le casse.

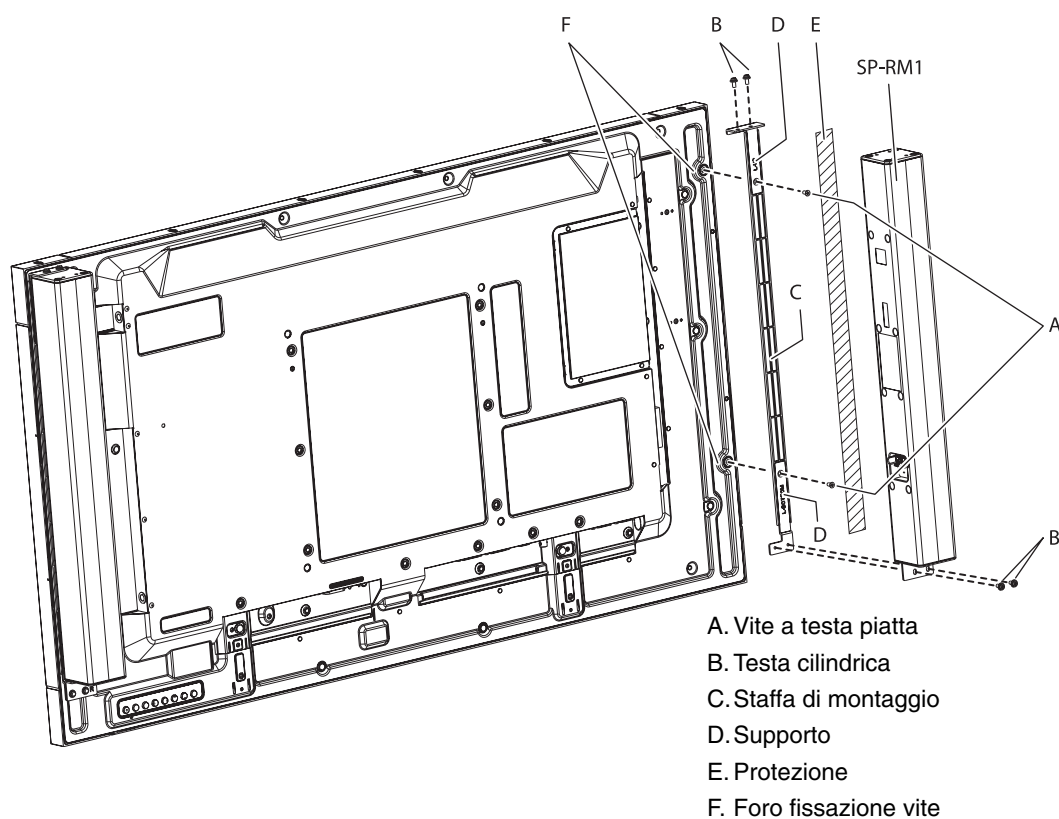
3. Allineare le singole staffe ai supporti e collegare staffe e supporti al retro del monitor utilizzando le viti a testa cilindrica* (A, C, D, F).

Collegare quindi le protezioni* per ricoprire i supporti (E).

NOTA: Utilizzare SOLO le viti a testa cilindrica fornite con le casse per evitare di danneggiare il monitor.

4. Fissare le casse ai supporti utilizzando le teste cilindriche* (B).
5. Dopo aver fissato le casse al monitor, occorre collegare le casse al monitor.

*: inclusi nella cassa.

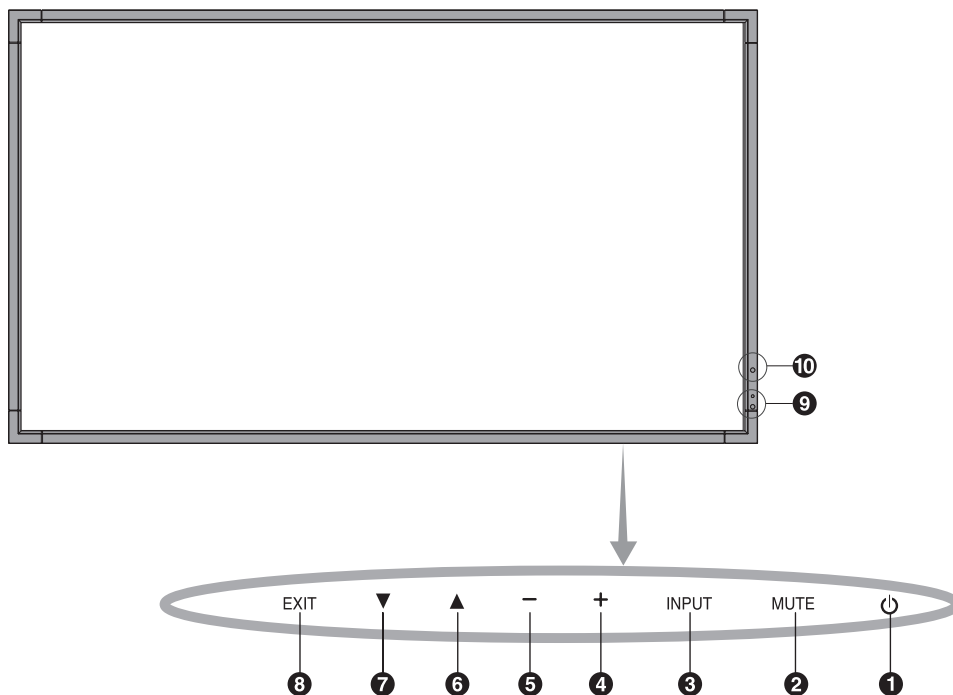


NOTA: Non utilizzare dispositivi diversi da quelli specificati.

NOTA: Utilizzare SP-RM1 per il modello X462S e il modello X552S. Per maggiori informazioni, consultare la Guida rapida SP-RM1.

Nome delle parti e delle funzioni

Pannello di controllo



1 Pulsante di ACCENSIONE

Accende e spegne il monitor. Consultare inoltre pagina 18.

2 Pulsante MUTE

Attiva/disattiva l'audio.

3 Pulsante INPUT

Agisce come pulsante SET nel menu OSD. (Alterna tra [DVI], [DPORT], [VGA], [HDMI], [DVD/HD], [SCART], [VIDEO1], [VIDEO2] o [S-VIDEO]). Questi sono disponibili solo in ingresso e visualizzati con il nome assegnato come configurazione di fabbrica.

4 Pulsante PIÙ

Agisce come pulsante (+) per aumentare la regolazione con il menu OSD.

Aumenta il livello di uscita audio quando il menu OSD è disattivato.

5 Pulsante MENO

Agisce come pulsante (-) per diminuire la regolazione con il menu OSD. Diminuisce il livello di uscita audio quando il menu OSD è disattivato.

6 Pulsante SU

Attiva il menu OSD quando il menu OSD è disattivato.

Agisce come pulsante ▲ per spostare l'area evidenziata verso l'alto e selezionare le voci di regolazione nel menu OSD.

7 Pulsante GIÙ

Attiva il menu OSD quando il menu OSD è disattivato.

Agisce come pulsante ▼ per spostare l'area evidenziata verso il basso e selezionare le voci di regolazione nel menu OSD.

8 Pulsante EXIT

Attiva il menu OSD quando il menu OSD è disattivato.

Agisce come pulsante EXIT nel menu OSD per spostarsi al menu precedente.

9 Sensore del telecomando e spia di accensione

Riceve il segnale dal telecomando (se si usa il telecomando). Vedere anche pagina 13.

Lampeggia in verde se il monitor LCD è in modalità attiva*.

Diventa rosso quando il monitor LCD è in modalità SPEGNIMENTO. Diventa color ambra quando il monitor è in modalità Risparmio energia. Lampeggia alternando i colori verde e ambra se è in modalità Standby alimentazione con la funzione "SETTAGGI PROGRAM" abilitata. Nel caso in cui venga rilevato un errore di componente nel monitor, la spia lampeggia ed è rossa.

* Se è selezionato "OFF" in "SPIA ACCENSIONE" (vedere pagina 26), il LED non si illuminerà quando il monitor LCD è in modalità attiva.

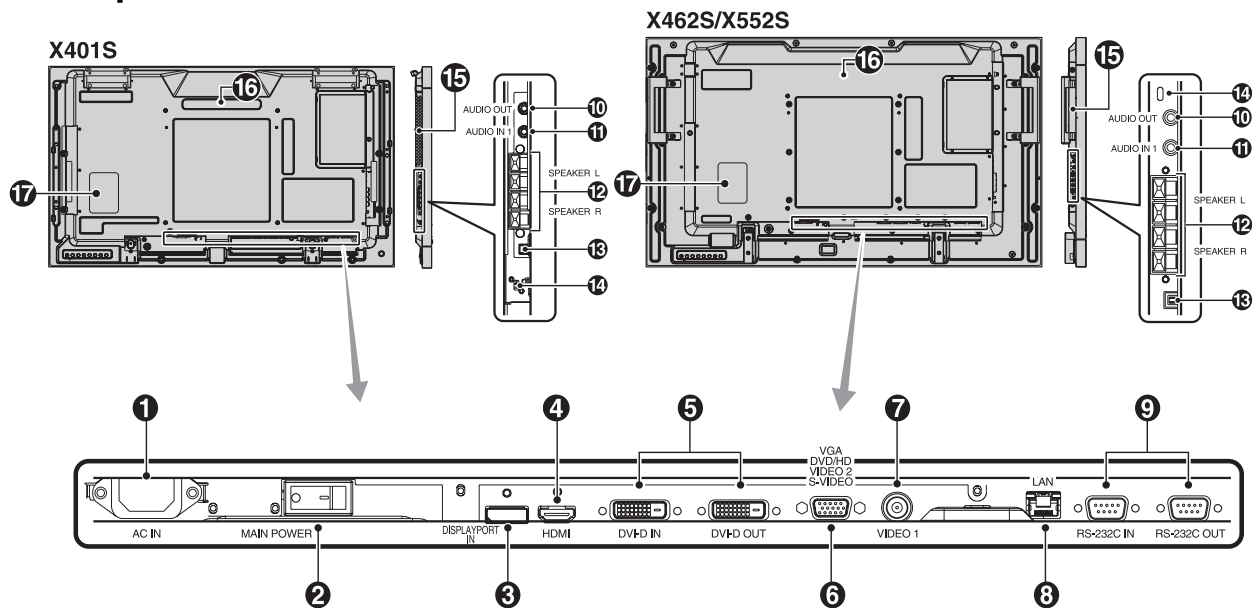
10 SENSORE LUCE AMBIENTALE

Rileva l'intensità di luce nell'ambiente circostante e consente al monitor di regolare automaticamente l'impostazione di controllo luce, per rendere la visualizzazione più confortevole. Non coprire questo sensore. Consultare pagina 20.

Modalità blocco chiave di comando

Questo comando blocca completamente l'accesso a tutte le funzioni chiave di comando. Per attivare la funzione blocco chiave di comando, premere contemporaneamente i tasti ▼ e ▲ e tenerli premuti per più di tre secondi. Per riattivare la modalità utente, premere entrambi i tasti ▼ e ▲ e tenerli premuti per più di 3 secondi.

Pannello posteriore



1 Connettore AC IN

Collega il cavo di alimentazione fornito.

2 Interruttore principale di alimentazione (MAIN POWER)

Interruttore acceso/spento per attivare/disattivare l'alimentazione.

3 Connettore DISPLAYPORT

Per l'ingresso dei segnali DisplayPort.

4 Connettore HDMI

Per l'ingresso dei segnali HDMI digitali.

5 Connettore DVI (DVI-D)

Connettore IN: Per immettere segnali RGB digitali dal computer o da un dispositivo HDTV se si dispone di un'uscita output digitale RGB.

* Questo connettore non supporta l'ingresso analogico.

Connettore OUT: Per l'uscita del segnale DVI da una connessione DVI IN o HDMI con input di segnale DVI (solo segnale DVI, il segnale HDMI non viene emesso correttamente)

6 VGA IN (mini D-sub a 15 pin)

Per immettere segnali RGB analogici da un personal computer o da altra apparecchiatura RGB. Questo ingresso si può utilizzare con una sorgente RGB, COMPONENT, SCART, VIDEO o S-VIDEO. Selezionare il tipo di segnale in IMPOSTAZIONE TERMINALE. Consultare pagina 28.

NOTA: Quando si utilizza questo connettore per COMPONENT, SCART, VIDEO o S-VIDEO, utilizzare un cavo del segnale adeguato. In caso di domande, contattare il proprio rivenditore.

7 Connettore VIDEO1 IN (BNC)

Per immettere un segnale video composito.

8 Porta LAN (RJ-45)

Connessione di rete. Consultare pagina 35.

9 RS-232C (Connettore a 9 pin D-sub)

Connettore IN: Collegare l'input RS-232C dell'apparecchiatura esterna, ad esempio un computer, per controllare le funzioni RS-232C.

Connettore OUT: Collega l'uscita RS-232C. Per il collegamento a più monitor MultiSync tramite daisy chain RS-232C.

10 AUDIO OUT

Per l'uscita del segnale audio dalla presa AUDIO IN 1, DPORT e HDMI a un dispositivo esterno (ricevitore stereo, amplificatore, ecc.).

NOTA: Quando si fissa l'SP-RM2 per un altoparlante esterno, utilizzare un mini jack stereo che abbia una testina del connettore a forma di L inferiore a 29 mm.

Questo connettore non supporta il terminale per le cuffie.

11 AUDIO IN 1

Per immettere il segnale audio da apparecchiature esterne come un computer, un videoregistratore o un lettore DVD.

NOTA: Quando si fissa l'SP-RM2 per un altoparlante esterno, utilizzare un mini jack stereo che abbia una testina del connettore a forma di L inferiore a 29 mm.

12 TERMINALE DEGLI ALTOPARLANTI ESTERNI

Per l'uscita del segnale audio da AUDIO 1, DPORT e HDMI. Il terminale rosso è il segno più (+).

Il terminale nero è il segno meno (-).

Nota: Questo terminale di altoparlante è solo per altoparlanti da 10W + 10W (8 ohm).

13 Interruttore dell'altoparlante interno/esterno

: Altoparlante interno : Altoparlante esterno.

NOTA: Spegnerne il monitor quando si utilizza l'interruttore dell'altoparlante Interno/Esterno.

14 Blocco Kensington

Per la sicurezza e la prevenzione dai furti.

15 Slot per scheda opzionale

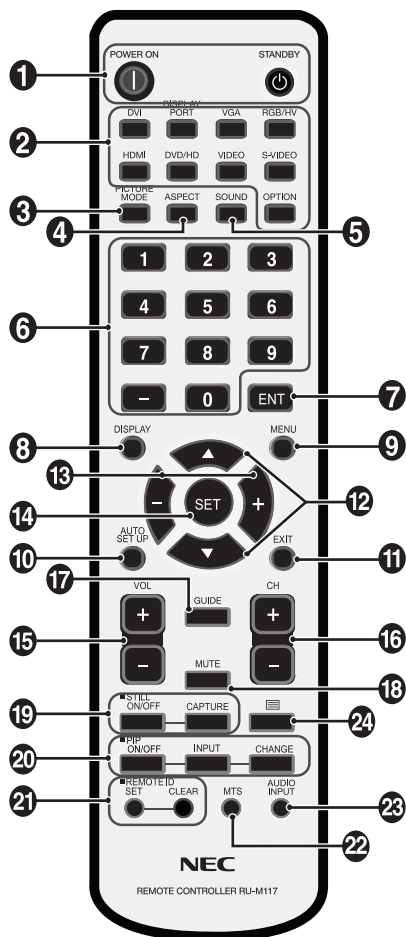
Sono disponibili gli accessori di tipo slot 2. Contattare il proprio fornitore per ulteriori informazioni.

NOTA: Contattare il proprio fornitore per le schede opzionali disponibili.

16 Altoparlante interno

17 Etichetta rating

Telecomando



1 Pulsante POWER

Attiva l'accensione e mette in standby.

2 Pulsante INPUT

Seleziona il segnale d'ingresso.

DVI: DVI
 DISPLAYPORT: DPORT
 VGA: VGA
 HDMI: HDMI
 DVD/HD: DVD/HD, SCART
 VIDEO: VIDEO1, VIDEO2
 S-VIDEO: S-VIDEO
 OPTION (OPZIONE): a seconda della connessione

3 Pulsante PICTURE MODE

Sceglie la modalità per l'immagine, [HIGHBRIGHT], [STANDARD], [sRGB], [CINEMA], [AMBIENT1], [AMBIENT2]. Consultare pagina 20.

HIGHBRIGHT: per immagini in movimento come DVD
 STANDARD: per immagini
 sRGB: per immagini a base di testo
 CINEMA: per film.
 AMBIENT1 e AMBIENT2: attiva la funzione di riduzione automatica della luminosità. Consultare pagina 20.

4 Pulsante ASPECT

Seleziona il rapporto proporzionale dell'immagine, [FULL], [WIDE], [DYNAMIC], [1:1], [ZOOM] e [NORMAL]. Consultare pagina 19.

5 Pulsante SOUND (SUONO)

Suono surround artificiale per altoparlanti interni/esterni. L'uscita audio è disabilitata quando il surround è impostato su ON.

6 TASTIERINO

Premere i pulsanti per impostare e modificare le password, cambiare canale e impostare l'ID remoto.

7 Pulsante ENT*2

8 Pulsante DISPLAY

Attiva e disattiva le informazioni OSD. Consultare pagina 20.

9 Pulsante MENU

Attiva e disattiva la modalità menu.

10 Pulsante AUTO SETUP (SETUP AUTOMATICO)

Consente di accedere al menu di configurazione automatica. Consultare pagina 22.

11 Pulsante EXIT (ESCI)

Riporta al menu precedente all'interno del menu OSD.

12 Pulsante SU/GIÙ

Agisce come pulsante ▲ ▼ per spostare l'area evidenziata in alto o in basso per selezionare la regolazione con il menu OSD. La piccola schermata che regola la modalità "PIP" si sposta in alto o in basso.

13 Pulsante MENO/PIÙ (-/+)

Aumenta o diminuisce il livello di regolazione all'interno dei settaggi del menu OSD. La piccola schermata che regola la modalità "PIP" si sposta verso sinistra o destra.

14 Pulsante SET (IMPOSTA)

Consente di effettuare la selezione.

15 Pulsante VOLUME SU/GIÙ

Aumenta o diminuisce il livello di uscita dell'audio.

16 Pulsante CANALE SU/GIÙ*2

17 Pulsante GUIDE (GUIDA)*2

18 Pulsante MUTE (MUTO)

Attiva e disattiva la funzione di silenziamento.

19 Pulsante STILL (FERMO)

Pulsante ON/OFF (ACCESO/SPENTO): attiva e disattiva il fermo immagine.

Pulsante STILL CAPTURE (CATTURA FERMO): consente di acquisire l'immagine fissa.

20 Pulsante PIP (immagine nell'immagine)

Pulsante ON/OFF: Alterna tra le modalità PIP, POP, AFFIANCATO PROPORZ e AFFIANCATO INTERO. Consultare pagina 24.

Pulsante INPUT: Seleziona il segnale d'ingresso "immagine nell'immagine".

Pulsante CHANGE (CAMBIA): Sostituisce all'immagine principale quella secondaria.

		Immagine secondaria								
		DVI	DPORT	VGA	HDMI	DVD/HD	SCART	VIDEO1	VIDEO2	S-VIDEO
Immagine principale	DVI	No	SI	SI	No	SI	SI	SI	SI	SI
	DPORT	SI	No	SI	SI	SI	SI	SI	SI	SI
	VGA	SI	SI	No	SI	No	No	SI	No	No
	HDMI	No	SI	SI	No	SI	SI	SI	SI	SI
	DVD/HD	SI	SI	No	SI	No	No	SI	No	No
	SCART	SI	SI	No	SI	No	No	No	No	No
	VIDEO1	SI	SI	SI	SI	SI	No	No	No	No
	VIDEO2	SI	SI	No	SI	No	No	No	No	No
	S-VIDEO	SI	SI	No	SI	No	No	No	No	No

21 Pulsante REMOTE ID (ID REMOTO)

Attiva la funzione ID REMOTO.

22 Pulsante MTS*2

23 Pulsante AUDIO INPUT (INGRESSO AUDIO)

Selezione tra le sorgenti audio di ingresso [IN1], [DPORT], [HDMI], [OPTION]*1.

24 Pulsante

Attiva il sottotitolaggio.

Nota: Solo ingressi VIDEO1, VIDEO2, S-VIDEO.

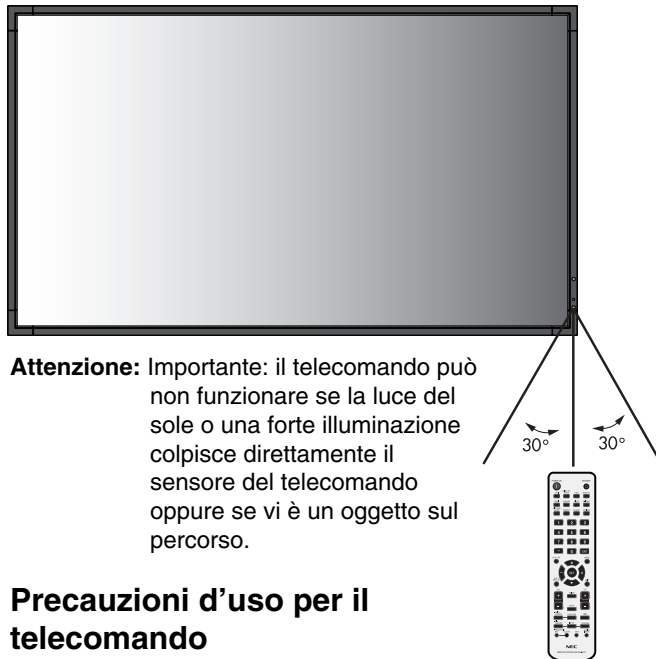
*1: Il prodotto acquistato potrebbe non disporre di questa funzione.

*2: L'azione di questo pulsante dipende da quale scheda di memoria si utilizza. Per maggiori informazioni, consultare il manuale della scheda.

Campo operativo per il telecomando

Puntare la parte superiore del telecomando verso il sensore remoto del monitor LCD quando si utilizzano i pulsanti.

Utilizzare il telecomando entro una distanza di circa 7 m dal sensore del telecomando o con un angolo in orizzontale e verticale non superiore a 30° a una distanza massima di circa 3,5 m.



Attenzione: Importante: il telecomando può non funzionare se la luce del sole o una forte illuminazione colpisce direttamente il sensore del telecomando oppure se vi è un oggetto sul percorso.

Precauzioni d'uso per il telecomando

- Non sottoporlo a urti violenti.
- Impedire che il telecomando venga bagnato da acqua o altri liquidi. Se il telecomando viene bagnato, asciugarlo immediatamente.
- Evitare l'esposizione a calore e vapore.
- Non aprire mai il telecomando, tranne che per inserire le batterie.

Installazione

1. Determinare la posizione di installazione

ATTENZIONE: L'installazione del monitor LCD deve essere eseguita da un tecnico qualificato. Contattare il rivenditore per ulteriori informazioni.

ATTENZIONE: LO SPOSTAMENTO O L'INSTALLAZIONE DEL MONITOR LCD DEVE ESSERE ESEGUITO DA DUE O PIÙ PERSONE. Ignorare questa precauzione può provocare delle lesioni in caso di caduta del monitor LCD.

ATTENZIONE: Non montare o utilizzare il monitor capovolto, a faccia in su o a faccia in giù.

ATTENZIONE: Questo LCD ha un sensore di temperatura e una ventola di raffreddamento, nonché una ventola per la scheda opzionale. Se il monitor LCD si surriscalda, il ventilatore di raffreddamento viene attivato automaticamente.

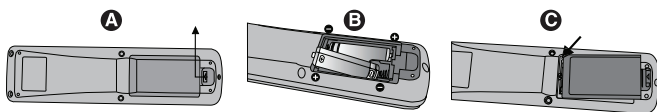
La ventola della scheda opzionale è attiva benché la temperatura sia inferiore alla temperatura di esercizio normale. Ciò avviene per raffreddare la scheda opzionale. Se il monitor LCD si surriscalda mentre la ventola è in funzione, apparirà l'avviso "Attenzione". Se appare l'avviso "Attenzione", interrompere l'utilizzo dell'unità e farla raffreddare. L'uso della ventola di raffreddamento riduce le probabilità che si verifichino guasti nel circuito e consente di ridurre il deterioramento della qualità e la "persistenza" dell'immagine.

Se il monitor LCD viene utilizzato in un'area chiusa o se il pannello LCD viene coperto con uno schermo protettivo, controllare la temperatura interna del monitor mediante il comando "STATO CALORE" nell'OSD (consultare pagina 27). Se la temperatura è superiore alla normale temperatura di funzionamento, accendere il ventilatore di raffreddamento dal menu CONTROLLO VENTILATORE nell'OSD (consultare pagina 27).

IMPORTANTE: Porre il foglio protettivo in cui era avvolto il monitor LCD nella confezione sotto il monitor LCD, in modo che il pannello non venga graffiato.

2. Installare le batterie nel telecomando

Il telecomando è alimentato da due batterie AA 1,5V. Per installare o sostituire le batterie:



- Premere e far scorrere il coperchio per aprirlo.
- Allineare le batterie in base alle indicazioni (+) e (-) all'interno del telecomando.
- Riposizionare il coperchio.

ATTENZIONE: L'uso non corretto delle batterie può dar luogo a perdite o scoppi.

NEC consiglia di utilizzare le batterie nel modo seguente:

- Posizionare le batterie "AA" in modo che i segni (+) e (-) di ogni batteria corrispondano ai segni (+) e (-) del comparto batterie.
- Non utilizzare batterie di marche diverse.
- Non utilizzare insieme batterie nuove e vecchie. Ciò può causare una riduzione della durata delle batterie o una perdita di liquido.
- Rimuovere immediatamente le batterie scariche per impedire che l'acido fuoriesca nel comparto batterie.
- Non toccare l'acido fuoriuscito da una batteria poiché può lesionare la pelle.

NOTA: Se non si intende utilizzare il telecomando per lunghi periodi, rimuovere le batterie.

3. Collegare le apparecchiature esterne (consultare pagine 16 e 17)

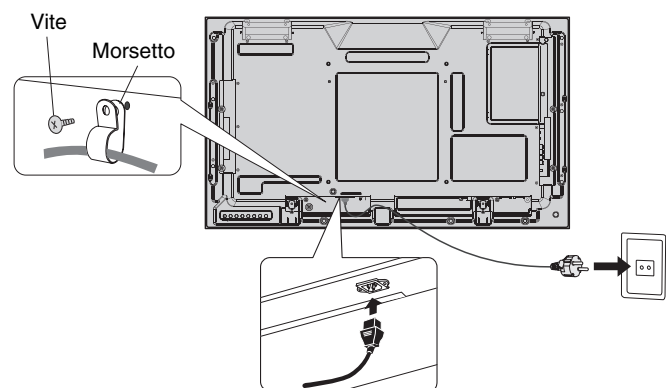
- Per proteggere le apparecchiature esterne, disattivare l'alimentazione principale prima di effettuare qualsiasi connessione.
- Fare riferimento al manuale dell'utente relativo all'apparecchiatura in uso per ulteriori informazioni.

NOTA: Non collegare/scollegare i cavi durante l'accensione del monitor o di altre apparecchiature esterne, per evitare la perdita dell'immagine del monitor.

4. Collegare il cavo di alimentazione fornito

- L'apparecchiatura deve essere installata in prossimità di una presa di alimentazione facilmente accessibile.
- Collegare il cavo di alimentazione al monitor LCD utilizzando la vite e il morsetto.
- Inserire completamente le spine nella presa del cavo di alimentazione. Una connessione allentata può causare il deterioramento della qualità dell'immagine.

NOTA: Consultare la sezione "Precauzioni di sicurezza e manutenzione" di questo manuale per la selezione corretta del cavo di alimentazione CA.



5. Accendere tutte le apparecchiature esterne collegate

Se si è collegati a un computer, prima accendere il computer.

6. Azionare l'apparecchiatura esterna collegata

Visualizzare il segnale proveniente dalla sorgente di input desiderata.

7. Regolare il suono

Se necessario regolare il volume.

8. Regolare lo schermo (consultare pagine 22 e 23)

Regolare la posizione dello schermo, se necessario.

9. Regolare l'immagine (consultare pagina 22)

Effettuare regolazioni come il controllo luce o il contrasto, se necessario.

10. Regolazioni raccomandate

Per ridurre il rischio di "Persistenza dell'immagine", regolare i seguenti elementi in base all'applicazione utilizzata:

"SALVA SCHERMO", "COLORE BORDO" (consultare pagina 27) "DATA & ORA" (consultare pagina 24), "SETTAGGI PROGRM" (consultare pagina 23).

Si consiglia di attivare anche l'impostazione "CONTROLLO VENTILATORE" (consultare pagina 27).

Connessioni

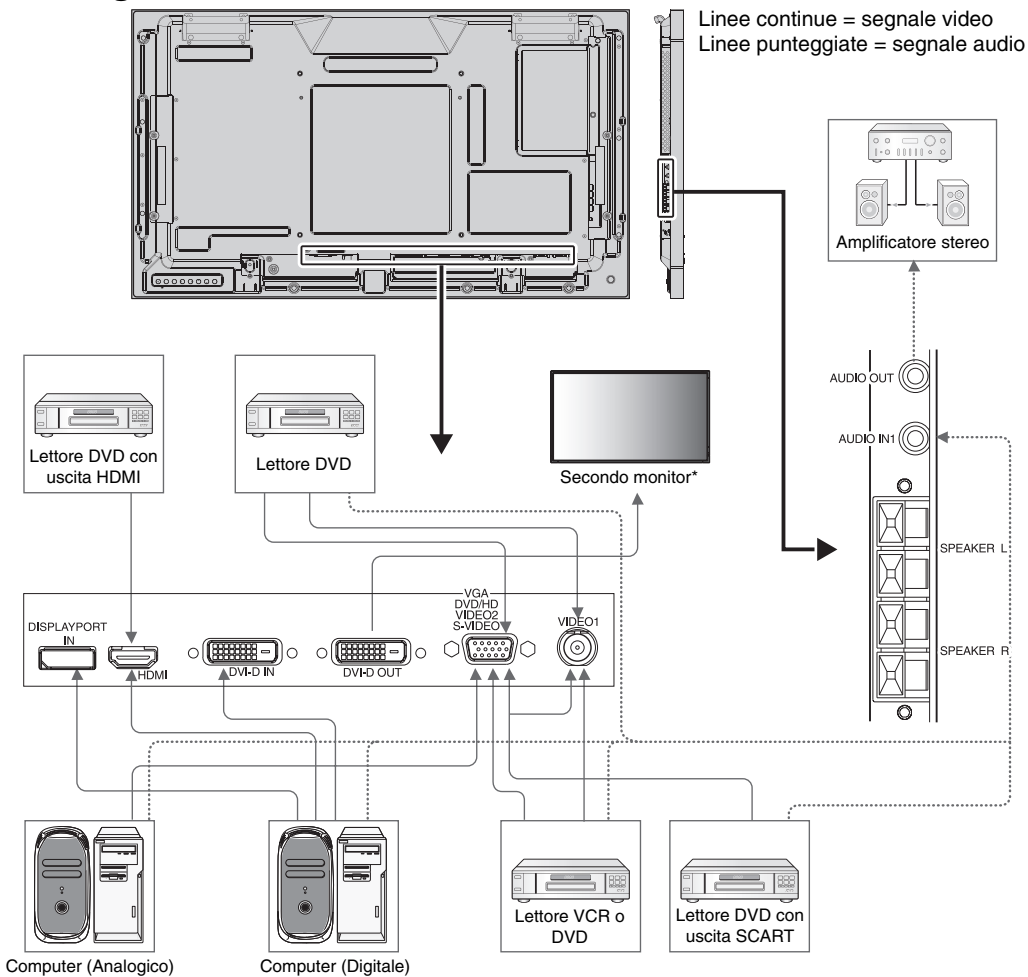
NOTA: Non collegare/scollegare i cavi durante l'accensione del monitor o di altre apparecchiature esterne, per evitare la perdita dell'immagine del monitor.

NOTA: Utilizzare un cavo audio senza un resistore integrato. Se si utilizza un cavo audio con un resistore integrato, l'audio risulterà attenuato.

Prima di effettuare le connessioni:

- * Per prima cosa spegnere tutte le apparecchiature collegate ed effettuare i collegamenti.
- * Vedere il manuale utente fornito con ogni singolo componente dell'apparecchiatura.

Schema di collegamento



*: Esiste un limite al numero di monitor collegabili per più monitor collegati in daisy-chain.

Apparecchiature collegate	Terminale di collegamento	Impostazione in Terminal Mode	Nome segnale d'ingresso	Collegamento del terminale Audio	Pulsante corrispondente del telecomando
AV	DVI (DVI-D)	MODALITÀ DVI: DVI-HD	DVI	AUDIO IN1	DVI
	HDMI	RAW/ESPAND*1	HDMI	HDMI	HDMI
	VGA (D-Sub) +VIDEO1	D-SUB MODE: SCART	SCART	AUDIO IN1	DVD/HD
	VIDEO1 (BNC)	-	VIDEO1	AUDIO IN1	VIDEO
	VGA (D-Sub)	D-SUB MODE: S-VIDEO	S-VIDEO	AUDIO IN1	S-VIDEO
	VGA (D-Sub)	D-SUB MODE: VIDEO	VIDEO2	AUDIO IN1	VIDEO
Computer	VGA (D-Sub)	-	VGA	AUDIO IN1	VGA
	DVI (DVI-D)	MODALITÀ DVI: DVI-PC	DVI	AUDIO IN1	DVI
	DisplayPort	-	DPORT	DPORT	DISPLAYPORT
	HDMI	RAW/ESPAND*1	HDMI	HDMI	HDMI

*1: a seconda del tipo di segnale.

Collegamento a un PC

Se si collega il computer al monitor LCD è possibile visualizzare le immagini delle schermate del computer. Alcune schede video e clock pixel oltre 162 MHz potrebbero non visualizzare l'immagine correttamente. Il monitor LCD consente una corretta visualizzazione delle immagini tramite la regolazione automatica del segnale di temporizzazione configurato in fabbrica.

<Tipica temporizzazione del segnale configurata in fabbrica>

Risoluzione	Frequenza di scansione		Note
	Orizzontale	Verticale	
640 x 480	31,5 kHz	60 Hz	
800 x 600	37,9 kHz	60 Hz	
1024 x 768	48,4 kHz	60 Hz	
1280 x 768	48 kHz	60 Hz	
1360 x 768	48 kHz	60 Hz	
1280 x 1024	64 kHz	60 Hz	
1600 x 1200	75 kHz	60 Hz	Immagine compressa
1920 x 1080	67,5 kHz	60 Hz	Risoluzione raccomandata

- Se si utilizza con un Macintosh, impostare "Mirroring" su Off nel dispositivo. Fare riferimento al Manuale Utente Macintosh per maggiori informazioni sui requisiti di uscita video del computer e su qualsiasi identificazione speciale o configurazione eventualmente necessaria per il monitor o la relativa immagine.
- Inviare segnali TMDS conformi agli standard DVI.
- Per mantenere la qualità di visualizzazione, utilizzare un cavo conforme agli standard DVI.

Collegamento di un lettore DVD o di un computer con uscita HDMI

- Utilizzare un cavo HDMI con il logo HDMI.
- L'apparizione del segnale potrebbe richiedere alcuni istanti.
- Alcune schede video o driver potrebbero non essere in grado di visualizzare correttamente un'immagine.

Collegamento di un computer con DisplayPort

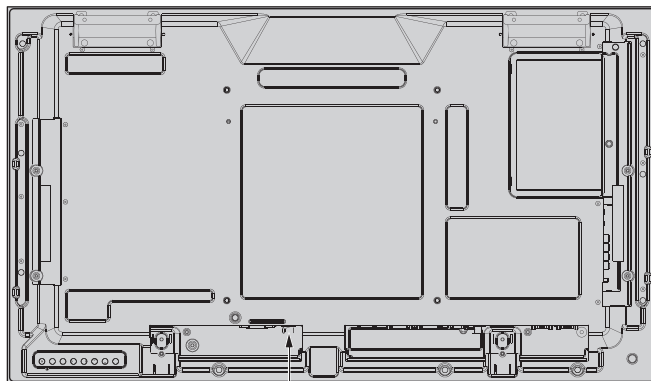
- Utilizzare il cavo DisplayPort che riporta il logo DisplayPort Compliance.
- L'apparizione del segnale potrebbe richiedere alcuni istanti.
- Tenere presente che il connettore DisplayPort non alimenta il componente collegato.
- Tenere presente che quando si collega un cavo DisplayPort a un componente con un adattatore di conversione del segnale, potrebbe non essere visualizzata alcuna immagine.
- Selezionare i cavi DisplayPort che dispongono di una funzione di bloccaggio. Durante la rimozione di questo cavo, tenere premuto il pulsante superiore per rilasciare il fermo.

Operazioni di base

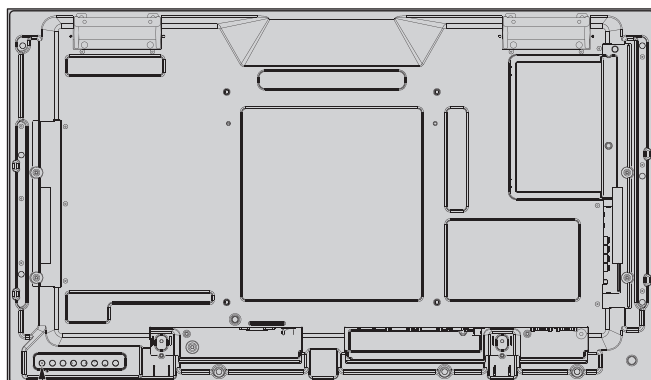
Modalità di ACCENSIONE e SPEGNIMENTO


La spia di accensione del monitor LCD diventa verde quando il monitor è acceso e rossa o ambra quando il monitor è spento.

NOTA: L'interruttore di alimentazione principale deve essere in posizione ON perché sia possibile accendere il monitor utilizzando il telecomando o il pulsante di alimentazione.

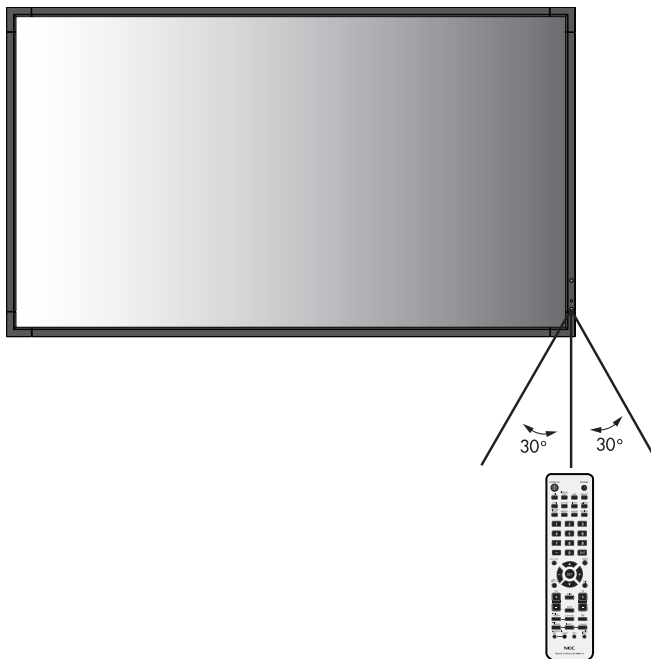


OFF  ON  Interruttore principale di alimentazione



 Pulsante di alimentazione

Utilizzo del telecomando



Spia alimentazione

Modalità	Spia di indicazione stato
Alimentazione ON	Verde*1
Alimentazione OFF	Rosso
Consumo di energia inferiore a 0,5 W	
Risparmio energia	Ambra
Consumo di energia inferiore a 1 W*2	
Standby quando è attivata l'opzione "SETTAGGI PROGRM"	Verde e ambra lampeggiano alternati
Diagnosi (rilevamento guasti)	Rosso lampeggiante (vedere Risoluzione dei problemi a pagina 41)

*1 Se è selezionato "OFF" in SPIA ACCENSIONE (pagina 26), il LED non si illuminerà quando il monitor LCD è in modalità attiva.
*2 Senza alcun accessorio opzionale, con settaggi di fabbrica, solo ingresso VGA.

Utilizzo della Gestione di risparmio energia

Il monitor LCD ha la funzione di Gestione di risparmio energia conforme alla normativa VESA DPM.

La funzione di Gestione di risparmio energia riduce automaticamente il consumo di energia dello schermo quando la tastiera o il mouse non vengono utilizzati per un determinato periodo.

La funzione di risparmio di energia sul nuovo schermo è stata impostata in modalità "AUTO STANDBY". In questo modo lo schermo entra in modalità di risparmio energia quando non riceve segnali. Ciò potrebbe aumentare potenzialmente la vita dello schermo diminuendone al contempo il consumo di energia.

NOTA: A seconda del computer e della scheda video in uso, questa funzione potrebbe non essere operativa.

NOTA: Con POWER SAVE (RISPARMIO ENERGIA) ATTIVO (vedere pagina 27), il monitor passa in modalità di risparmio di energia; questa operazione richiede diversi secondi per HDMI e circa 10 minuti per DVD/HD, SCART, VIDEO1, VIDEO2 e S-VIDEO.

Selezione di una fonte video

Per visualizzare una fonte video:

Utilizzare il pulsante input per impostare il [VIDEO1], [VIDEO2], [S-VIDEO].

Utilizzare il menu SISTEMA COLORE per impostare [AUTO], [NTSC], [PAL], [SECAM], [PAL60], [4.43NTSC], in base al formato video.

Rapporto proporzionale immagine

DVI, VGA, DPORT

FULL → 1:1 → ZOOM → NORMAL

HDMI, DVD/HD, SCART, VIDEO1, VIDEO2, S-VIDEO

FULL → WIDE → DYNAMIC → 1:1 → ZOOM → NORMAL

Rapporto proporzionale dell'immagine	Vista inalterata*3	Selezione consigliata per il rapporto proporzionale immagine*3
4:3		NORMAL (NORMALE)
		DYNAMIC (DINAMICO)
Squeeze		FULL (INTERO)
Letter box		WIDE (LARGO)

*3 Le aree grigie indicano porzioni non utilizzate dello schermo.

NORMAL (NORMALE): Visualizza il rapporto proporzionale come viene inviato dalla sorgente.

FULL (INTERO): Riempie tutto lo schermo.

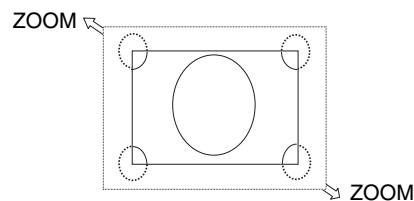
WIDE (LARGO): Espande il segnale letterbox 16:9 a tutto schermo.

DYNAMIC (DINAMICO): Espande le immagini 4:3 per riempire tutto lo schermo senza linearità. Per effetto dell'espansione alcune aree intorno all'immagine verranno tagliate.

1:1: L'immagine viene visualizzata in formato 1 per 1 pixel.

ZOOM

L'immagine può essere espansa/ridotta oltre l'area di visualizzazione attiva. L'immagine al di fuori dell'area di visualizzazione attiva non viene mostrata.



Informazioni OSD

Le informazioni OSD sono relative a: ID del monitor, sorgente di input, dimensioni dell'immagine, ecc. Premere il pulsante DISPLAY sul telecomando per visualizzare la schermata Informazioni OSD.



- ① Numero ID assegnato al monitor corrente*1
- ② Numero ID assegnato al monitor da controllare tramite RS-232C*2
- ③ Nome Input
- ④ Modalità Audio input
- ⑤ Rapporto proporzionale immagine
- ⑥ Informazioni sul segnale d'ingresso
- ⑦ Informazioni sull'immagine secondaria

*1: "CONTROLLO IR" deve essere impostato su "Primo" o "Secondo".

*2: "CONTROLLO IR" deve essere impostato su "Primo".

Modalità immagine

DVI, VGA, DPORT

STANDARD → sRGB → AMBIENT1 → AMBIENT2 → HIGHBRIGHT

HDMI, DVD/HD, SCART, VIDEO1, VIDEO2, S-VIDEO

STANDARD → CINEMA → AMBIENT1 → AMBIENT2 → HIGHBRIGHT

Modalità AMBIENT

La controluce del monitor LCD si può impostare in modo che aumenti o diminuisca a seconda dell'intensità della luce ambientale nella stanza. Se la stanza è luminosa, il monitor assume la stessa luminosità. Se la stanza è più buia, il monitor riduce la luminosità per adeguarla a quella dell'ambiente. Lo scopo di questa funzione è rendere più confortevole la visione dello schermo con diverse condizioni di illuminazione.

NOTA: Quando la modalità immagine è impostata su AMBIENT1 o AMBIENT2, le funzioni CONTROLUCE, LUMINOSITÀ AUTOM. e CONTROLUCE in SALVA SCHERMO sono disabilitate.
Non coprire il sensore di luce ambientale quando si utilizza AMBIENT1 o AMBIENT2 in MODALITÀ IMMAGINE.

Impostazione del parametro AMBIENT

MODALITÀ IMMAGINE in OSD, selezionare AMBIENT1 o AMBIENT2 e impostare ILLUMINATA e OSCURATA in ciascuna modalità.

ILLUMINATA: Il livello di controluce che il monitor assumerà quando la luce ambientale è più intensa.

OSCURATA: Il livello di controluce che il monitor assumerà quando la luce ambientale è meno intensa.

Quando è attivata la funzione AMBIENT, il grado di controluce dello schermo varia automaticamente in funzione delle condizioni di illuminazione dell'ambiente (**Figura 1**).

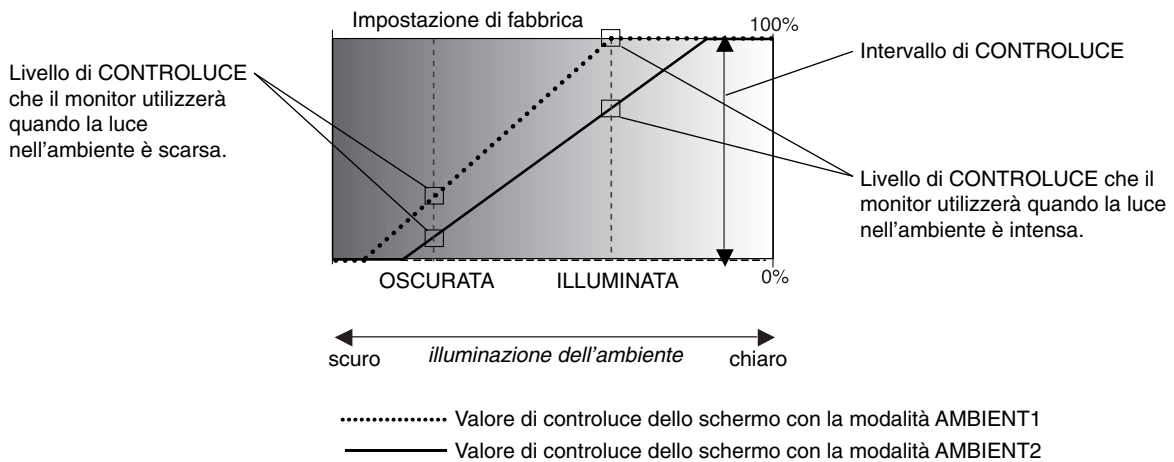
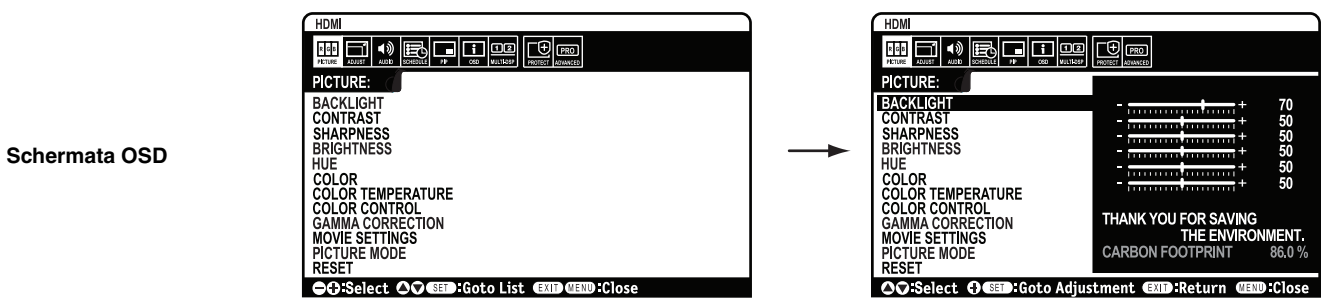
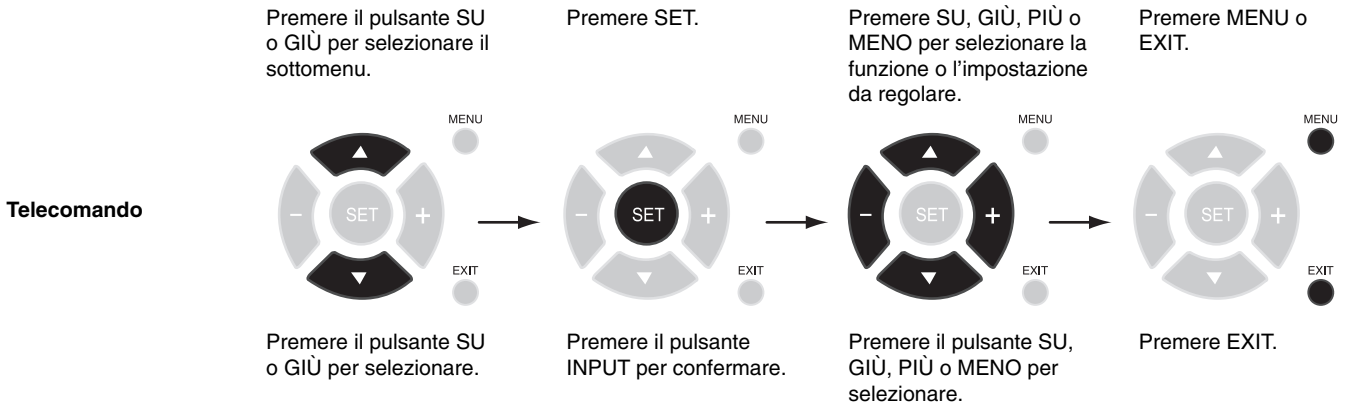
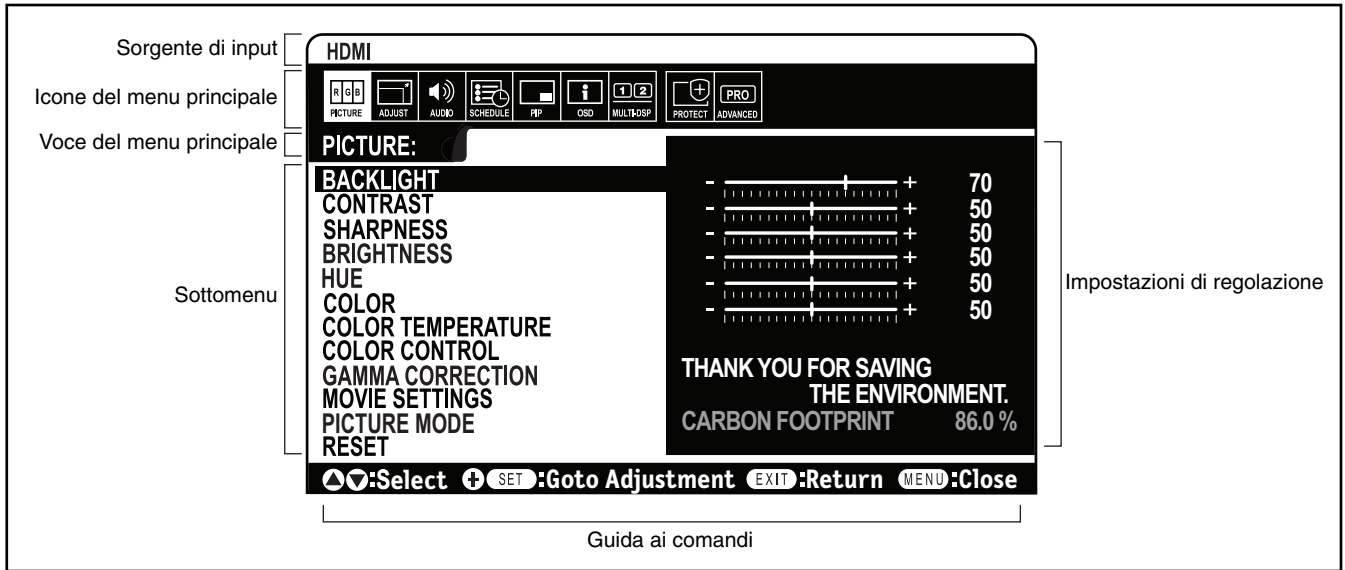


Figura 1

OSCURATA: livello di CONTROLUCE che il monitor utilizzerà quando la luce nell'ambiente è scarsa.
 ILLUMINATA: livello di CONTROLUCE che il monitor utilizzerà quando la luce nell'ambiente è intensa.

Controlli OSD (On Screen-Display)

NOTA: Alcune funzioni potrebbero non essere disponibili a seconda del modello o degli accessori facoltativi.



Italiano

Impostazione		Default
IMMAGINE		
CONTROLUCE	Regola la luminosità dell'immagine e dello sfondo. Premere + o - per regolare. Nota: Quando in Picture Mode è selezionato AMBIENT1 o AMBIENT2, questa funzione non può essere modificata.	Dipendente dalla destinazione
CONTRASTO	Regola la luminosità dell'immagine in relazione al segnale di ingresso. Premere + o - per regolare. Nota: quando in Picture Mode è selezionato sRGB, questa funzione non può essere modificata.	50
NITIDEZZA	Regola la nitidezza dell'immagine. Premere + o - per regolare.	50*
LUMINOSITÀ	Regola la luminosità dell'immagine in relazione allo sfondo. Premere + o - per regolare. Nota: quando in Picture Mode è selezionato sRGB, questa funzione non può essere modificata.	50
TONALITÀ	Regola la tonalità dello schermo. Premere + o - per regolare. Nota: quando in Picture Mode è selezionato sRGB, questa funzione non può essere modificata.	50
COLORE	Regola la profondità del colore dello schermo. Premere + o - per regolare. Nota: quando in Picture Mode è selezionato sRGB, questa funzione non può essere modificata.	50*
TEMPERATURA COLORE	Regola la temperatura del colore di tutto lo schermo. Una bassa temperatura del colore rende lo schermo rossiccio. Una temperatura alta rende lo schermo bluastro. Se si necessita di regolare ulteriormente la TEMPERATURA, è possibile ridefinire i singoli livelli RGB del punto bianco. Per regolare i livelli RGB, deve essere selezionata l'opzione PERSON per TEMP. COLORE. Nota: Quando in Picture Mode è selezionato sRGB, il valore 6500k predefinito è impostato in modo tale da non poter essere modificato. Quando è selezionata l'opzione PROGRAMMABILE in CORREZIONI GAMMA, questa funzione non può essere modificata.	10.000 K
CONTROLLO COLORE	Regola la tonalità di rosso, giallo, verde, ciano, blu e magenta. Nota: quando in Picture Mode è selezionato sRGB, questa funzione non può essere modificata.	0
CORREZIONI GAMMA	Selezionare una gamma di visualizzazione per ottenere la massima qualità dell'immagine. Nota: quando in Picture Mode è selezionato sRGB, questa funzione non può essere modificata.	NATIVA* (tranne l'impostazione sRGB)
NATIVA	La correzione della gamma viene gestita dal pannello LCD.	
2.2	Tipica gamma di visualizzazione per l'uso con un computer.	
2.4	Ideale per video (DVD, ecc.)	
GAMMA S	Gamma speciale per determinati tipi di filmati. Solleva le parti scure e abbassa le parti chiare dell'immagine. (Curva S)	
DICOM SIM.	Curva DICOM GSDF simulata per il tipo di LCD.	
PROGRAMMABILE	È possibile caricare una curva gamma programmabile utilizzando il software NEC opzionale.	
SETTAGGI FILMATO		
RIDUZIONE RUMORE <small>Solo ingressi VIDEO1, VIDEO2, S-VIDEO</small>	Regola la quantità di riduzione del rumore. Premere + o - per regolare.	0*
TELECINEMA <small>Solo ingressi HDMI, DVD/HD, SCART, VIDEO1, VIDEO2, S-VIDEO</small>	Percepisce automaticamente la frequenza fotogrammi delle sorgenti per una qualità immagine ottimale.	AUTO*
CONTRASTO ADATTATIVO <small>Solo ingressi HDMI, DVD/HD, SCART, VIDEO1, VIDEO2, S-VIDEO</small>	Imposta il livello di regolazione per il contrasto dinamico.	OFF
MODALITÀ IMMAGINE	Seleziona la modalità per l'immagine, [HIGHBRIGHT], [STANDARD], [sRGB], [CINEMA], [AMBIENT1] o [AMBIENT2]. Consultare pagina 20.	Dipendente dalla destinazione
AZZERA	Riporta le seguenti impostazioni del menu IMMAGINE ai valori di fabbrica: CONTROLUCE, CONTRASTO, NITIDEZZA, LUMINOSITÀ, TONALITÀ, COLORE, TEMPERATURA COLORE, CONTROLLO COLORE, CORREZIONI GAMMA, SETTAGGI FILMATO.	-
REGOLAZIONE		
SETUP AUTOMATICO <small>Solo ingresso VGA</small>	Consente di regolare automaticamente le dimensioni dello schermo, la posizione H, la posizione V, il clock, la fase e il livello di bianco.	-
REGOLAZIONE AUTOM. <small>Solo ingresso VGA</small>	Posizione H, Posizione V e Fase sono regolate automaticamente quando viene rilevata una nuova temporizzazione.	OFF
POSIZIONE H <small>Tutti gli ingressi tranne DVI, HDMI, DPORT</small>	Controlla la posizione orizzontale dell'immagine nell'area di visualizzazione del monitor LCD. Premere + per spostarsi a destra. Premere - per spostarsi a sinistra.	-
POSIZIONE V <small>Tutti gli ingressi tranne DVI, HDMI, DPORT</small>	Controlla la posizione verticale dell'immagine nell'area di visualizzazione del monitor LCD. Premere + per spostarsi in alto. Premere - per spostarsi in basso.	-
OROLOGIO <small>Solo ingresso VGA</small>	Premere + per aumentare la larghezza dell'immagine sullo schermo verso destra. Premere il pulsante - per ridurre la larghezza dell'immagine a sinistra.	-
FASE <small>Solo ingressi VGA, DVD/HD, SCART</small>	Regola i disturbi visivi sull'immagine.	-

*: a seconda del tipo di segnale

RISOLUZ. ORIZZONTALE <small>Solo ingresso VGA</small>	Regola la dimensione orizzontale dell'immagine.	-
RISOLUZ. VERTICALE <small>Solo ingresso VGA</small>	Regola la dimensione verticale dell'immagine.	-
RISOLUZIONE D'INGRESSO <small>Solo ingresso VGA</small>	In caso di problemi con la rilevazione del segnale, questa funzione forza la visualizzazione del segnale con la risoluzione desiderata. Dopo la selezione, se necessario eseguire il "SETUP AUTOMATICO". Se non vengono rilevati problemi, l'unica opzione disponibile è "AUTO".	AUTO
ASPETTO	Selezionare il rapporto proporzionale dell'immagine sullo schermo.	FULL
NORMAL	Visualizza il rapporto proporzionale come viene inviato dalla sorgente.	-
FULL	Riempie tutto lo schermo.	-
WIDE	Espande il segnale letterbox 16:9 a tutto schermo.	-
DYNAMIC	Espande le immagini 4:3 per riempire tutto lo schermo senza linearità. Per effetto dell'espansione alcune aree intorno all'immagine verranno tagliate. TILE MATRIX diventa non valido.	-
1:1	L'immagine viene visualizzata in formato 1 per 1 pixel. (se la risoluzione di input è superiore a 1920 x 1080, l'immagine verrà ridimensionata e adattata allo schermo). TILE MATRIX diventa non valido.	-
ZOOM	L'immagine può essere ingrandita/ridotta. Nota: l'immagine ingrandita che si trova al di fuori dell'area di visualizzazione attiva non viene mostrata. L'immagine ridotta potrebbe presentare un deterioramento.	-
ZOOM	Mantiene il rapporto proporzionale durante lo zoom.	-
H ZOOM	Livello di zoom orizzontale.	-
V ZOOM	Livello di zoom verticale.	-
H POS	Posizione orizzontale.	-
V POS	Posizione verticale.	-
AZZERA	Riporta le seguenti impostazioni del menu REGOLAZIONE ai valori di fabbrica: REGOLAZIONE AUTOM., POSIZIONE H, POSIZIONE V, OROLOGIO, FASE, RISOLUZ. ORIZZONTALE, RISOLUZ. VERTICALE, ASPETTO.	-
AUDIO		
VOLUME	Aumenta o diminuisce il livello di volume in uscita.	40
BILANCIAMENTO	Selezionare "STEREO" o "MONAURALE" per l'uscita audio. Se si seleziona "STEREO", regola il bilanciamento del volume sin/des. Premere il pulsante + per spostare l'immagine del suono stereo a destra. Premere il pulsante - per spostare l'immagine del suono stereo a sinistra.	MONAURALE
ALTI	Per accentuare o ridurre i suoni ad alta frequenza. Premere il pulsante + per aumentare il suono ALTI. Premere il pulsante - per diminuire il suono ALTI.	0
BASSI	Per accentuare o ridurre i suoni a bassa frequenza. Premere il pulsante + per aumentare il suono BASSI. Premere il pulsante - per diminuire il suono BASSI.	0
SURROUND	Suono circostante artificiale. Nota: L'uscita audio è disabilitata quando questa funzione è impostata su ON.	SPENTO
AUDIO PIP	Seleziona la sorgente di audio PIP.	AUDIO PRINC
USCITA LINEA	Selezionando "VARIABILE" è possibile gestire il livello dell'uscita linea tramite il pulsante VOLUME. Nota: L'uscita audio è disabilitata quando questa funzione è impostata su ON.	FISSA
ALTOPARLANTE INTERNO <small>(non regolabile)</small>		
INGRESSO AUDIO	Seleziona tra le sorgenti audio di ingresso [IN1], [DPORT], [HDMI], [OPTION]*.	a seconda del segnale
RITARDO AUDIO	Consente di impostare il ritardo di uscita dell'audio. È possibile impostare un valore compreso tra 0 e 8 per DELAY TIME (RITARDO). "ON" consente di attivare questa funzione.	OFF, 2
AZZERA	Riporta le opzioni "AUDIO" alle impostazioni di fabbrica, escluse quelle relative al VOLUME.	-
PROGRAMMA		
TEMPO SPEGN. AUT.	Imposta lo spegnimento del monitor dopo un periodo di tempo. È disponibile una durata compresa tra 1 e 24 ore.	OFF
SETTAGGI PROGRM	Crea un programma di funzionamento per il monitor. NOTA: Se il programma è su più date, impostare l'ora di accensione e l'ora di spegnimento singolarmente nelle Impostazioni.	-
ELENCO PROGRM	Elenco di programmi.	-

*: Il prodotto acquistato potrebbe non disporre di questa funzione.

DATA & ORA		Imposta la data, l'ora e l'area dell'ora legale. La data e l'ora devono essere impostate per consentire l'utilizzo della funzione "PROGRAMMA". Consultare pagina 30.	
	ANNO	Configura l'anno per l'orologio del computer (real-time clock).	-
	MESE	Configura il mese per l'orologio del computer (real-time clock).	-
	GIORNO	Configura il giorno per l'orologio del computer (real-time clock).	-
	ORA	Configura l'ora dell'orologio del computer (real-time clock).	-
	ORA LEGALE	Attiva o disattiva l'ora legale.	OFF
AZZERA		Riporta le seguenti impostazioni del menu PROGRAMMA ai valori di fabbrica: TEMPO SPEGN. AUT. e SETTAGGI PROGRAM.	-
PICTURE IN PICTURE			
MANTIENI MODALITÀ PIP		Consente al monitor di rimanere in modalità "PIP" e "TEXT TICKER" dopo lo spegnimento. Quando il monitor viene riaccessato, la modalità PIP e TEXT TICKER appare senza che sia necessario accedere all'OSD.	OFF
MODALITÀ PIP		Seleziona la modalità Picture-in-Picture.	SPENTO
	SPENTO	Modalità normale.	
	PIP	Modalità Picture-in-Picture.	
	POP	Modalità Picture out Picture.	
	AFFIANCATO PROPORZ.	Modalità Picture by picture (schermo diviso), con mantenimento delle proporzioni.	
	AFFIANCATO INTERO	Modalità Picture by picture (schermo diviso), a schermo intero.	
DIMENSIONI PIP		Consente di selezionare le dimensioni dell'immagine secondaria utilizzata in modalità PIP.	GRANDE
	PICCOLO		
	MEDIO		
	GRANDE		
POSIZIONE PIP		Determina la posizione dell'immagine PIP sullo schermo.	X = 95, Y = 92
ASPETTO		Seleziona il rapporto proporzionale dell'immagine secondaria, [FULL], [NORMAL] e [WIDE]. Consultare pagina 19.	FULL
TEXT TICKER			OFF
	MODALITÀ	Attiva Text Ticker e consente di impostare la direzione orizzontale o verticale.	
	POSIZIONE	Seleziona la posizione del Text Ticker sullo schermo.	
	DIMENS.	Determina le dimensioni del Text Ticker in relazione alle dimensioni totali dello schermo.	
	SFUMATURA	Imposta la trasparenza del Text Ticker (0: trasparente, 100: opaco).	
	RILEVA	Attiva il rilevamento automatico del Text Ticker.	
	DISSOLV. ENTR	Attiva la dissolvenza in entrata del Text Ticker.	
SOTTO INPUT		Seleziona il segnale d'ingresso dell'immagine secondaria.	a seconda del segnale
AZZERA		Riporta le opzioni PIP alle impostazioni di fabbrica, fatta eccezione per ASPETTO e SOTTO INPUT.	-
OSD			
LINGUA		Selezionare la lingua utilizzata dall'OSD.	ENGLISH (a seconda della destinazione)
	ENGLISH		
	DEUTSCH		
	FRANÇAIS		
	ITALIANO		
	ESPAÑOL		
	SVENSKA		
	РУССКИЙ		
	中文		
	日本語		

MENU DISPLAY ORA	Spegne l'OSD dopo un periodo di inattività. Le scelte preimpostate sono tra 10 e 240 secondi.	30 sec.
POSIZIONE OSD	Determina la posizione in cui l'OSD appare sullo schermo.	X = 128, Y = 225
SU		
GIÙ		
SIN.		
DEST.		
INFORMAZIONI OSD	Determina se le informazioni OSD vengono visualizzate o meno. Tale informazioni vengono visualizzate quando il segnale di ingresso o la sorgente cambia. Nella schermata Informazioni OSD viene inoltre visualizzata un'avvertenza se non vi è alcun segnale o il segnale è fuori tolleranza. È disponibile un intervallo compreso tra 3 e 10 secondi per la visualizzazione di Informazioni OSD.	ON, 3 sec.
INFORMAZIONI MONITOR	Indica il modello e numero di serie del monitor. RISPARMIO DI CO2: Visualizza i dati sul risparmio stimato di CO2 in kg-CO2. Il fattore di impatto di CO2 nel calcolo del risparmio si basa sul rapporto dell'OCSE (Edizione 2008). USO DI CO2: Visualizza i dati di utilizzo stimato di CO2 in kg-CO2. Si tratta di una valutazione prevista automatica, non del valore effettivo. La stima non tiene conto di eventuali opzioni.	-
TRASPARENZA OSD	Impostare la trasparenza dell'OSD.	ON
ROTAZIONE OSD	Determina la direzione di visualizzazione dell'OSD: orizzontale o verticale.	ORIZZONTALE
ORIZZONTALE	Visualizza l'OSD in modalità orizzontale.	
VERTICALE	Visualizza l'OSD in modalità verticale.	
NOME INPUT	È possibile creare un nome per l'INPUT in uso. Massimo: 8 caratteri, è possibile utilizzare gli spazi, A-Z, 0-9 e alcuni simboli.	-
SOTTOTITOLAGGIO <small>Solo ingressi VIDEO1, VIDEO2, S-VIDEO</small>	Attiva il sottotitolaggio.	OFF
AZZERA	Riporta le seguenti impostazioni del menu OSD ai valori di fabbrica: MENU DISPLAY ORA, POSIZIONE OSD, INFORMAZIONI OSD, TRASPARENZA OSD, SOTTOTITOLAGGIO.	-
DISPLAY MULTIPLO		
ID DI CONTROLLO	Imposta l'ID monitor su un numero da 1 a 100 e il ID Gruppo su una lettera da A a J. Quando è selezionato "SI" in "ID AUTO", i numeri ID monitor vengono impostati automaticamente in tutti i monitor, che seguono nella catena con RS-232C. NOTA: Il ID Gruppo è composto da più selezioni.	1
CONTROLLO IR	Consente di selezionare la modalità del monitor per il telecomando a infrarossi quando si utilizza la connessione RS-232C in daisy chain.	NORMALE
NORMALE	Il monitor viene controllato normalmente da un telecomando wireless.	
PRIMO	Scegliere "PRIMO" per il primo monitor collegato in daisy chain con RS-232C.	
SECONDO	Scegliere "SECONDO" per tutti gli altri monitor collegati in daisy chain con RS-232C.	
IMPOST BLOCCO IR	Impedisce il controllo del monitor dal telecomando. Quando è selezionata l'opzione ACTIVATE (ATTIVA), tutte le impostazioni vengono attivate. NOTA: IMPOST BLOCCO IR è una funzione pensata unicamente per i tasti del telecomando. Questa funzione non blocca l'accesso a tutti i pulsanti posti sulla parte posteriore del monitor. Per tornare al funzionamento normale, premere il tasto "DISPLAY" sul telecomando per 5 secondi.	UNLOCK (SBLOCCA)
MODE SELECT (SELEZ STATO)	Consente di selezionare la modalità UNLOCK (SBLOCCA), ALL LOCK o CUSTOM LOCK.	
UNLOCK (SBLOCCA)	Tutti i tasti del telecomando sono disponibili per il normale funzionamento.	
ALL LOCK	Consente di bloccare tutti i tasti del telecomando.	
CUSTOM LOCK	Consente di selezionare quali tasti bloccare tra POWER (ALIMENTAZ), VOLUME e INPUT. Ad eccezione delle impostazioni di CUSTOM LOCK, gli altri tasti del telecomando sono bloccati. POWER (ALIMENTAZ): quando è selezionato LOCK (BLOCCA), il tasto POWER (ALIMENTAZ) è bloccato. VOLUME: quando è selezionato UNLOCK (SBLOCCA), il volume minimo e massimo viene impostato tra VOL.0 e VOL.100. I tasti VOLUME (+) e VOLUME (-) sono disponibili solo dai valori di volume minimo ai valori di volume massimo impostati dall'utente. Quando è selezionato LOCK (BLOCCA), i tasti VOLUME (+) e VOLUME (-) sono bloccati. INPUT: quando è selezionato UNLOCK (SBLOCCA), scegliere fino a tre pulsanti tra DVI, DisplayPort, VGA, HDMI, DVD/HD*2, VIDEO*2, S-VIDEO*2, OPTION*1, a seconda di quale si desidera sbloccare. I tasti non selezionati saranno bloccati. Quando è selezionato LOCK (BLOCCA), tutti i tasti INPUT sono bloccati.	

*1: questa funzione varia a seconda della scheda opzionale in uso.

*2: questa funzione dipende dall'impostazione Terminale.

TILE MATRIX	Consente di espandere un'immagine e di visualizzarla su più schermi (fino a 100) mediante un amplificatore di distribuzione. NOTA: Una bassa risoluzione non è adatta per l'affiancamento su molti monitor diversi. È possibile operare senza un amplificatore di distribuzione con il numero minimo di schermi. DYNAMIC e 1:1 non sono utilizzabili quando è attivo TILE MATRIX. Se in ASPETTO viene selezionato "DYNAMIC" o "1:1" durante l'esecuzione di TILE MATRIX, l'impostazione viene applicata al completamento di TILE MATRIX.	
H MONITORS	Numero di monitor disposti orizzontalmente.	1
V MONITORS	Numero di monitor disposti verticalmente.	1
POSITION	Consente di selezionare la sezione dell'immagine affiancata da visualizzare sul monitor.	1
TILE COMP	Attiva la funzione di affiancamento con compensazione.	NO
ENABLE	Attiva l'affiancamento a matrice.	NO
TILE MATRIX MEM	Quando è selezionato "INPUT", l'impostazione TILE MATRIX viene applicata a ciascun ingresso segnale.	COMMON
ACCENSIONE RITARDATA	Regola il tempo di ritardo nel passaggio dalla modalità "standby" alla modalità di accensione. È possibile impostare un valore compreso tra 0 e 50 secondi.	0 sec.
SPIA ACCENSIONE	Accende (ON) o spegne (OFF) il LED posizionato nella parte anteriore del monitor. Se viene selezionato "OFF", il LED non si illumina quando il monitor LCD è in modalità attiva.	ON
COMANDO ESTERNO		
COMANDO	Seleziona l'interfaccia di controllo, RS-232C o LAN.	RS-232C
RESET LAN	Ripristina le impostazioni LAN.	-
ID=ALL REPLY	Quando si controlla il monitor esternamente, selezionare se il comando della comunicazione, che specifica l'ID dell'attrezzatura di destinazione (TUTTI o ID GRUPPO), sta rispondendo oppure no. Quando si necessita di una risposta, selezionare "ON". Se si collegano più monitor che sono collegati in daisy-chain dal secondo monitor con RS-232C, è necessario selezionare "OFF" dal secondo monitor.	OFF
MAC ADDRESS	Visualizza l'INDIRIZZO MAC.	-
IMPOSTAZIONE LAN	Quando si utilizza questa funzione, COMANDO ESTERNO deve essere impostato su "LAN". NOTA: quando si cambia IMPOSTAZIONE LAN, è necessario attendere diversi secondi fino a che l'IMPOSTAZIONE LAN non viene applicata.	
DHCP	Se si abilita questa opzione, il server DHCP assegna automaticamente un indirizzo IP al monitor. Se si disabilita questa opzione è possibile registrare l'indirizzo IP o il numero di subnet mask ottenuto dall'amministratore di rete. NOTA: richiedere l'indirizzo IP all'amministratore di rete quando per [DHCP] è selezionata l'opzione "ABILITA".	DISABILITA
INDIRIZZO IP	Impostare l'indirizzo IP della rete a cui è collegato il monitor quando per [DHCP] è selezionata l'opzione "DISABILITA".	192.168.0.10
SUBNET MASK	Impostare il numero di subnet mask della rete a cui è collegato il monitor quando per [DHCP] è selezionata l'opzione "DISABILITA".	255.255.255.0
GATEWAY PREDEFINITO	Impostare il gateway predefinito della rete a cui è collegato il monitor quando per [DHCP] è selezionata l'opzione "DISABILITA".	192.168.0.1
DNS PRINCIPALE	Definire le impostazioni del DNS principale per la rete a cui è collegato il monitor.	0.0.0.0
DNS SECONDARIO	Definire le impostazioni del DNS secondario per la rete a cui è collegato il monitor.	0.0.0.0
IMPOSTAZIONE COPIA	Con un collegamento in daisy chain, selezionare le categorie del menu OSD che si desidera copiare sull'altro monitor. NOTA: quando si utilizza questa funzione, COMANDO ESTERNO deve essere impostato su "RS-232C". Allo spegnimento viene ripristinata l'impostazione predefinita di questa funzione. Questa funzione ha un limite massimo in base al tipo di cavo in uso.	NO
AVVIO COPIA	Selezionare "Sì" e premere il pulsante IMPOSTA per iniziare la copia.	
TUTTI INGRESSI	Quando si seleziona questa opzione, vengono copiate le impostazioni di tutti i terminali di ingresso. L'impostazione predefinita è off.	
AZZERA	Riporta le opzioni "DISPLAY MULTIPLIO" alle impostazioni di fabbrica, ad eccezione di IMPOSTAZIONE LAN e TILE MATRIX MEM.	-

PROTEZIONE DISPLAY

RISPARMIO ENERGIA	Quando l'opzione AUTO STANDBY è in modalità off, RISPARMIO ENERGIA deve essere ACCESO se si desidera che il display entri in modalità di risparmio energia quando non è presente un segnale attivo. Il monitor ritornerà automaticamente allo stato ACCESO quando riceve un segnale.	
POWER SAVE (RISPARMIO ENERGIA)	Imposta la durata dell'attesa del monitor prima di entrare nella modalità di risparmio di energia dopo una perdita di segnale. Nota: quando si collega il connettore DVI, le schede video potrebbero continuare a inviare dati digitali, anche se l'immagine è scomparsa dallo schermo. In tal caso, il monitor non passerà alla modalità Risparmio energia.	OFF
AUTO STANDBY	ON: Il monitor passa automaticamente alla modalità OFF dopo 10 minuti dalla perdita del segnale. OFF: Il monitor non passa automaticamente alla modalità OFF neanche dopo la perdita del segnale. NOTA: questa funzione è disabilitata quando sono abilitate le funzioni RGB, VIDEO oppure OPTION POWER. L'opzione AUTO STANDBY non consentirà al monitor di riaccendersi quando il monitor riceve un segnale. Il monitor dovrà ricevere un segnale tramite il telecomando, i pulsanti di controllo RS-232C o la LAN per mostrare nuovamente un'immagine.	ON
STATO CALORE	Visualizza lo stato di VENTILATORE, CONTROLUCE e TEMPERATURA.	-
CONTROLLO VENTILATORE	Il ventilatore di raffreddamento riduce la temperatura del display per evitarne il surriscaldamento. Se è selezionato "AUTO", è possibile regolare la temperatura iniziale e la velocità del ventilatore di raffreddamento.	AUTO
SALVA SCHERMO	Utilizzare questa funzione per ridurre il rischio di persistenza dell'immagine.	
GAMMA	La gamma di visualizzazione viene modificata e fissata selezionando "ON".	OFF
CONTROLUCE	La luminosità del controluce diminuisce se è selezionato "ON". NOTA: Non selezionare questa funzione quando MODALITÀ IMMAGINE è impostato su AMBIENT1 o AMBIENT2.	OFF
MOVIMENTO	L'immagine sullo schermo viene leggermente espansa e si sposta in 4 direzioni (SU, GIÙ, DESTRA, SINISTRA) con intervalli definiti dall'utente. È possibile impostare l'intervallo di tempo e il rapporto di ingrandimento. Questa funzione è disattivata quando sono attivati PIP, STILL, TEXT TICKER o TILE MATRIX.	OFF
COLORE BORDO	Regola il colore dei bordi quando è visualizzata un'immagine 4:3. Premendo il pulsante +, la barra diventa più chiara. Premendo il pulsante -, la barra diventa più scura.	15
LUMINOSITÀ AUTOM. <small>Solo ingressi DPORT, DVI, VGA</small>	Regola il livello di luminosità in base al segnale di ingresso. NOTA: Non selezionare questa funzione quando MODALITÀ IMMAGINE è impostato su AMBIENT1 o AMBIENT2.	OFF
MODIFICA PASSWORD SICUR.	Consente la modifica della password di sicurezza. La password per la configurazione di fabbrica è 0000.	-
SICUREZZA	Blocca la password di sicurezza. BLOCCO AVVIO (START-UP LOCK): la password di sicurezza viene richiesta all'accensione del monitor. BLOCCO CONTROLLO (CONTROL LOCK): la password di sicurezza viene richiesta quando viene premuto il pulsante del telecomando o il pulsante di controllo sul monitor. ENTRAMBI I BLOCCHI (BOTH LOCK): la password di sicurezza viene richiesta all'accensione del monitor oppure quando viene premuto il pulsante del telecomando o il pulsante di controllo sul monitor.	OFF
DDC/CI	ATTIVA/DISATTIVA: ATTIVA o DISATTIVA la comunicazione bidirezionale e il controllo del monitor.	ATTIVA
ALERT MAIL (NOTIFICA TRAMITE POSTA ELETTRONICA)	Seleziona se inviare o meno una notifica tramite posta elettronica dell'errore del monitor attraverso una LAN standard cablata.	OFF
AZZERA	Riporta le seguenti impostazioni del menu PROTEZIONE DISPLAY ai settaggi di fabbrica: RISPARMIO ENERGIA, CONTROLLO VENTILATORE, SALVA SCHERMO, COLORE BORDO, LUMINOSITÀ AUTOM., DDC/CI.	-

OPZIONE AVANZATA

RILEVAZIONE INPUT		Consente di selezionare il metodo di rilevazione dell'input utilizzato dal monitor quando sono connessi più di due dispositivi di input.	NO
	NO	Il monitor non ricerca le altre porte di ingresso video.	
	PRIMO RILEVATO	Se non è presente il segnale di ingresso video corrente, il monitor cerca un segnale video proveniente da un'altra porta di ingresso video. Se il segnale video è presente sull'altra porta, il monitor commuta automaticamente la porta di ingresso alla nuova sorgente rilevata. Il monitor non cercherà altri segnali video finché è presente la sorgente video corrente.	
	ULTIMO RILEVATO	Quando il monitor sta visualizzando un segnale proveniente dalla sorgente corrente e viene fornita una nuova sorgente secondaria al monitor, il monitor passa automaticamente alla nuova sorgente video. Se non è presente il segnale di ingresso video corrente, il monitor cerca un segnale video proveniente da un'altra porta di ingresso video. Se il segnale video è presente sull'altra porta, il monitor commuta automaticamente la porta di ingresso alla nuova sorgente rilevata.	
	RILEVAZIONE VIDEO	Gli ingressi HDMI, DVD/HD, SCART, VIDEO1, VIDEO2 o S-VIDEO avranno la precedenza su DVI, VGA. Quando è presente un segnale d'ingresso HDMI, DVD/HD, SCART, VIDEO1, VIDEO2 o S-VIDEO, il monitor cambia e mantiene l'ingresso HDMI, DVD/HD, SCART, VIDEO1, VIDEO2 o S-VIDEO.	
	RILEVAZIONE PERSONAL.	Imposta la priorità dei segnali d'ingresso. Quando è selezionato RILEVAZIONE PERSONAL., il monitor cerca solo i segnali d'ingresso elencati. NOTA: Il segnale di input OPZIONE può essere impostato solo su PRIORITY5.	
CAMBIO INPUT		Imposta la velocità di variazione del segnale d'ingresso. NOTA: Quando si seleziona "RAPIDO" è possibile sperimentare una distorsione dell'immagine quando si cambia segnale d'ingresso. Questa funzione deve essere scelta dopo che sono state effettuate tutte le opzioni di regolazione per l'ingresso.	NORMALE
IMPOSTAZIONE TERMINALE			
	MODALITÀ DVI	Seleziona il tipo di apparecchiatura DVI-D collegata all'input DVI. Selezionare "DVI-HD" se è collegato un lettore DVD o un computer che richiede autenticazione HDCP. Selezionare "DVI-PC" se è collegato un computer che non richiede autenticazione HDCP.	DVI-PC
	D-SUB MODE	Seleziona il tipo di segnale associato all'ingresso D-SUB. RGB: ingresso analogico (R, G, B, H, V) COMPONENT: Component (Y, Cb/Pb, Cr/Pr) SCART: segnale SCART VIDEO: video composito (VIDEO2) S-VIDEO: video separato	RGB
	SEGN. HDMI	RAW: Disattiva la funzione espansa. EXPAND: Espande il contrasto dell'immagine e aumenta il dettaglio nelle aree scure e luminose.	EXPAND
DEINTERLACCIO		Seleziona la funzione di conversione IP (da interlacciato a progressivo). Nota: per l'ingresso DVI, è necessario attivare "DVI-HD" nel menu della modalità DVI.	ON
	ON	Converte i segnali da interlacciati a progressivi. È l'impostazione predefinita.	
	OFF	Disattiva la conversione IP. Questa impostazione è particolarmente adatta alle immagini in movimento ma aumenta il rischio di ritenzione dell'immagine.	
SISTEMA COLORE <small>Solo ingressi VIDEO1, VIDEO2, S-VIDEO</small>		L'impostazione Sistema colore dipende dal formato video del segnale d'ingresso.	AUTO
	AUTO	Sceglie automaticamente l'impostazione Sistema colore in base al segnale d'ingresso.	
	NTSC		
	PAL		
	SECAM		
	4.43 NTSC		
	PAL-60		

SCANSIONE MAGGIORE Solo ingressi HDMI, DVD/HD, SCART, VIDEO1, VIDEO2, S-VIDEO		Alcuni formati video richiedono diverse modalità di scansione per visualizzare l'immagine in modo ottimale.	ON
ON		Le dimensioni dell'immagine sono superiori a quelle visualizzabili. Il bordo dell'immagine apparirà tagliato. Circa il 95% dell'immagine verrà visualizzata sullo schermo.	
OFF		Le dimensioni dell'immagine rientrano nell'area di visualizzazione. Tutta l'immagine verrà visualizzata sullo schermo. NOTA: Quando si utilizza un computer con un'uscita HDMI, impostare su "OFF".	
OPTION SETTING			-
OPTION POWER		Consente al monitor di fornire alimentazione allo slot per scheda opzionale durante la modalità di risparmio energia o la modalità standby. NOTA: questa funzione deve essere impostata su ON quando si utilizza la gestione di risparmio energia per la scheda opzionale con slot di tipo 2.	OFF
AUDIO*1		Seleziona il segnale di ingresso audio in base alle specifiche dell'opzione di tipo slot 2. Per attivare DIGITALE, selezionare OPZIONE(D) per il segnale d'ingresso e OPZIONE per l'INGRESSO AUDIO. NOTA: DIGITALE è attivato solo quando OPZIONE(D) è selezionata per il segnale d'ingresso e OPZIONE è selezionata per l'INGRESSO AUDIO.	ANALOG
INTERNAL PC*1		La funzione è disponibile per PC di tipo slot 2.	
OFF WARNING		Se OPTION POWER è impostata su OFF, viene mostrato un messaggio di avviso quando il monitor si spegne. Nota: il messaggio di avviso non appare quando l'alimentazione del monitor viene spenta tramite le impostazioni TEMPO SPEGN. AUT o PROGRAMMA.	OFF
AUTO OFF		L'alimentazione del monitor viene impostata automaticamente su "OFF" quando il PC collegato è OFF o quando il monitor è in modalità di risparmio energia. NOTA: l'alimentazione del monitor non viene attivata automaticamente quando è attiva la connessione al PC.	OFF
START UP PC		Quando è selezionato ON, il PC collegato si avvia.	NO
FORCE QUIT		Quando è selezionato ON, esegue la chiusura forzata del PC. Utilizzare questa funzione solo quando il sistema operativo non può essere spento manualmente.	NO
120HZ (non regolabile)			-
RESPONSE IMPROVE (MIGLIORA RISPOSTA) (non regolabile)			-
PANNELLO A SFIORAMENTO (non regolabile)			-
AZZERA		Riporta le seguenti impostazioni del menu OPZIONE AVANZATA ai valori di fabbrica: RILEVAZIONE INPUT (ad eccezione della priorità dei segnali di ingresso), CAMBIO INPUT, IMPOSTAZIONE TERMINALE, DEINTERLACCIO, SISTEMA COLORE, SCANSIONE MAGGIORE, AUDIO in OPTION SETTING, START UP PC in OPTION SETTING e FORCE QUIT in OPTION SETTING.	-
CONFIG. DI FABBRICA		Tutti gli elementi vengono riportati allo stato di consegna dalla fabbrica. NOTA: È possibile reimpostare tutti gli elementi nei display collegati in daisy chain. Prestare attenzione a non reimpostare inavvertitamente tutti gli elementi.	-

*1: questa funzione varia a seconda della scheda opzionale in uso.

NOTA 1: CREAZIONE DI UN PROGRAMMA

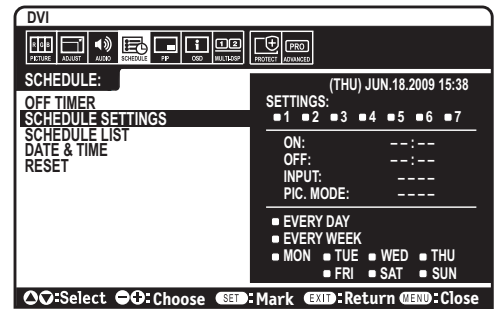
La funzione di programmazione consente di impostare il display per l'accensione e lo spegnimento in ore diverse. È possibile impostare fino a sette programmi.

Per impostare il programma:

1. Accedere al menu PROGRAMMA. Evidenziare SETTAGGI PROGRM utilizzando i pulsanti freccia in alto e in basso. Premere il pulsante SET o + per accedere al menu Impostazioni. Evidenziare il numero del programma desiderato e premere IMPOSTA. La casella accanto al numero diventa gialla. Ora è possibile impostare il programma.
2. Utilizzare il pulsante freccia in basso per evidenziare l'impostazione dell'ora nella finestra temporale ON. Utilizzare i pulsanti + e - per impostare l'ora. Utilizzare i pulsanti freccia in alto e in basso per evidenziare l'impostazione dei minuti. Utilizzare i pulsanti + e - per impostare i minuti. Impostare l'orario di spegnimento nello stesso modo.
3. Utilizzare le frecce in alto e in basso per evidenziare INPUT. Utilizzare i pulsanti + e - per scegliere la sorgente di input. Utilizzare le frecce in alto/in basso per evidenziare MODIMMAG. Utilizzare i pulsanti + e - per selezionare la modalità di immagine.
4. Utilizzare il pulsante freccia in basso per selezionare il giorno in cui il programma verrà attivato. Premere il pulsante SET per attivare. Se si desidera eseguire il programma ogni giorno, scegliere OGNI GIORNO e premere il pulsante SET. Il cerchio accanto a OGNI GIORNO diventerà di colore giallo. Se si desidera impostare un programma settimanale, scegliere i giorni della settimana utilizzando i pulsanti freccia in alto e in basso, quindi premere SET per selezionare. Evidenziare l'opzione OGNI SETT. e premere SET.
5. Completata l'impostazione di un programma è possibile impostarne altri. Premere MENU per lasciare la schermata OSD o EXIT per tornare al menu precedente.

Nota: Se i programmi si sovrappongono, il programma con il numero più alto avrà la precedenza su quello con il numero più basso. Ad esempio, il programma n. 7 avrà la precedenza sul programma n. 1.

Se l'ingresso o la modalità di immagine selezionata non è disponibile in quel momento, viene visualizzato ingresso disattivato o la modalità di immagine in rosso.



NOTA 2: PERSISTENZA DELL'IMMAGINE

Tenere presente che la tecnologia LCD può provocare un fenomeno noto come persistenza dell'immagine. La persistenza dell'immagine si verifica quando un'immagine residua o "fantasma" di un'immagine precedente rimane visibile sullo schermo. A differenza dei monitor CRT, la persistenza dell'immagine dei monitor LCD non è permanente, ma bisogna evitare di visualizzare immagini costanti per lungo tempo. Per eliminare la persistenza dell'immagine, spegnere il monitor per il tempo di visualizzazione dell'immagine precedente. Ad esempio, se un'immagine è rimasta sul monitor per un'ora, lasciando un'immagine residua, il monitor deve rimanere spento per un'ora per cancellare l'immagine.

Come per tutti i dispositivi di visualizzazione, NEC DISPLAY SOLUTIONS raccomanda di visualizzare immagini mobili e di utilizzare a intervalli regolari uno screen saver mobile quando lo schermo non è attivo o di spegnere il monitor se non lo si utilizza.

Impostare le funzioni "SALVA SCHERMO", "DATA & ORA" e "SETTAGGI PROGRM" per ridurre il rischio di persistenza dell'immagine.

Per una durata prolungata come display in luoghi pubblici

Immagine bloccata sul pannello LCD

Quando il monitor LCD viene usato con continuità per lunghi periodi di tempo, rimane una quantità minima di carica elettrica vicino all'elettrodo all'interno dell'LCD e potrebbe verificarsi un residuo o immagine "fantasma" dell'immagine precedente.

(Persistenza dell'immagine)

La persistenza dell'immagine non è permanente, ma quando l'immagine fissa viene visualizzata a lungo, le impurità ioniche all'interno dell'LCD si accumulano lungo l'immagine visualizzata e potrebbero renderla permanente. (Latenza dell'immagine)

Raccomandazioni

Per impedire la latenza dell'immagine e per una durata maggiore dello schermo LCD, si consiglia di attenersi a quanto segue:

1. L'immagine fissa non deve essere visualizzata per lungo tempo. Cambiare le immagini fisse dopo brevi intervalli.
2. Se non in uso, spegnere il monitor con il telecomando oppure utilizzare la gestione risparmio energia o le funzioni di programmazione.
3. Basse temperature ambientali prolungano la durata del monitor.
Nei casi in cui venga montata una superficie protettiva (vetro, acrilico) sulla superficie dell'LCD, la superficie dell'LCD si trovi in uno spazio ristretto, oppure i monitor siano posizionati in pila, utilizzare i sensori di temperatura all'interno dei monitor.
Per ridurre la temperatura circostante, utilizzare il ventilatore di raffreddamento, il salva schermo o la funzione di bassa luminosità
4. Utilizzare "Modalità Salva Schermo" del monitor.

Funzionamento del telecomando

FUNZIONE ID TELECOMANDO

ID TELECOMANDO

Il telecomando consente di controllare fino a 100 monitor MultiSync singoli tramite la cosiddetta modalità ID TELECOMANDO. Tale modalità funziona in combinazione con l'ID monitor e consente di controllare fino a 100 monitor MultiSync singoli. Ad esempio: se nella stessa area sono utilizzati più monitor, un telecomando in modalità normale invierebbe segnali a tutti i monitor contemporaneamente (vedere la Figura 1). Con la modalità ID TELECOMANDO è possibile controllare solo un monitor specifico all'interno del gruppo (vedere la Figura 2).

PER IMPOSTARE L'ID TELECOMANDO

Tenendo premuto il pulsante ID REMOTO - IMPOSTA sul telecomando, immettere sul tastierino l'ID monitor (1-100) del display da controllare in remoto. Il telecomando potrà quindi essere utilizzato per controllare il monitor con quel numero di ID monitor specifico. Se si seleziona 0 o il telecomando è in modalità normale, verranno controllati tutti i monitor.

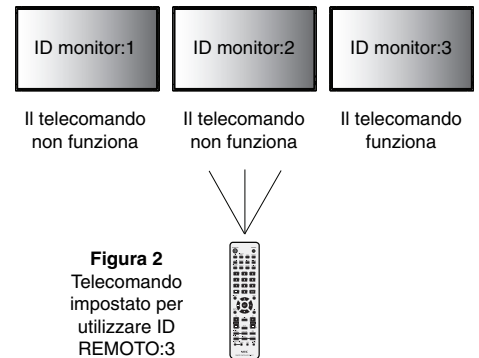
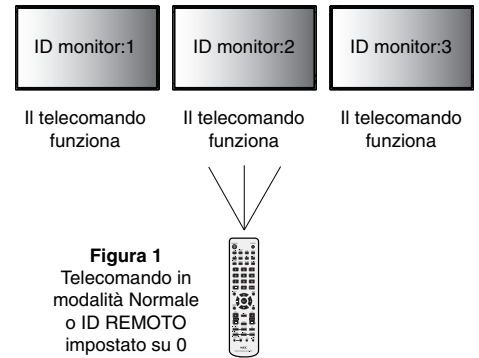
PER IMPOSTARE/REIMPOSTARE LA MODALITÀ TELECOMANDO

Modalità ID: per impostare la modalità ID, premere il pulsante ID REMOTO - SET e tenerlo premuto per 2 secondi.

Modalità normale: per tornare alla modalità normale, premere il pulsante ID REMOTO - CLEAR (Cancella) e tenerlo premuto per 2 secondi.

Affinché l'impostazione funzioni correttamente, è necessario assegnare al display un numero di ID monitor. Il numero di ID monitor può essere assegnato dal menu DISPLAY MULTIPLIO dell'OSD (consultare pagina 25).

Puntare il telecomando verso il sensore remoto del monitor desiderato, quindi premere il pulsante SET ID REMOTO. Viene visualizzato il numero ID MONITOR sul display quando il telecomando è in modalità ID.



Utilizzare il telecomando per controllare il monitor a cui è assegnato un numero ID MONITOR specifico.

1. Impostare il numero ID MONITOR per il display (vedere pagina 25). Il numero ID MONITOR può rientrare nell'intervallo 1-100. Questo numero ID MONITOR consente al telecomando di controllare questo monitor specifico senza incidere su altri monitor.
2. Sul telecomando, premere e tenere premuto il pulsante SET ID REMOTO mentre si utilizza il tastierino per digitare il numero ID TELECOMANDO (1-100). Il numero ID REMOTO deve corrispondere al numero ID MONITOR del display da controllare. Scegliere "0" per controllare contemporaneamente tutti i display dell'intervallo.
3. Puntare il telecomando verso il sensore remoto del monitor desiderato, quindi premere il pulsante SET ID REMOTO. Il numero ID MONITOR viene visualizzato in rosso sul display. Se l'ID TELECOMANDO è "0", tutti i display nell'intervallo visualizzeranno il rispettivo numero ID MONITOR in rosso. Se il numero ID MONITOR viene visualizzato in bianco sul display, il numero ID MONITOR e l'ID TELECOMANDO non sono uguali.

Questo monitor LCD può essere gestito tramite personal computer o telecomando utilizzando una connessione RS-232C.

ID MONITOR e CONTROLLO IR

Utilizzando un solo PC o un solo telecomando a infrarossi, è possibile controllare fino a 100 monitor LCD mediante una connessione in daisy chain con RS-232C.

1. Connessione di PC con monitor LCD.

Collegare un'uscita RS-232C del PC all'ingresso RS-232C del monitor LCD. È possibile collegare inoltre l'uscita RS-232C del monitor LCD all'ingresso RS-232C di un altro monitor LCD. Con RS232-C è possibile collegare fino a 100 monitor.

2. Impostare la modalità ID monitor e Controllo IR.

Per un corretto funzionamento, è necessario impostare l'ID monitor nel menu OSD di ciascun monitor in daisy chain. L'ID monitor può essere impostato nel menu "DISPLAY MULTIPLIO" della schermata OSD. Il numero di ID monitor può essere impostato nell'ambito di un intervallo da 1 a 100. Due monitor non possono condividere lo stesso numero di ID monitor. Si consiglia di numerare in sequenza ogni monitor collegato in daisy chain, partendo da 1. Il primo monitor in daisy chain viene designato come monitor principale. I monitor successivi sono monitor secondari.

Nel menu "OPZIONE AVANZATA" del primo monitor collegato in daisy chain tramite RS-232C, impostare l'opzione "CONTROLLO IR" su "PRIMO".

Impostare l'opzione "CONTROLLO IR" su "SECONDO" su tutti gli altri monitor.

3. Premere il pulsante “DISPLAY” sul telecomando diretto al monitor “PRIMO”. Nella parte superiore sinistra dello schermo vengono visualizzate le informazioni OSD.

ID monitor: Indica il numero di ID del monitor corrente collegato in daisy chain.

ID target: Indica il numero di ID del monitor che deve essere controllato mediante daisy chain dal monitor corrente.

Premere i pulsanti “+” o “-” per modificare l’ID target in modo tale da indicare il numero di ID del monitor da controllare. Per controllare simultaneamente tutti i monitor collegati in daisy chain, selezionare “ALL” (TUTTI) come “Target ID” (ID di destinazione).

4. Utilizzare il telecomando diretto verso il monitor “PRIMO” per controllare il monitor “SECONDO”.

Sul monitor di destinazione viene visualizzato il menu OSD.

NOTA: Se l’OSD di selezione della modalità “Numero ID” è visualizzato, premere il pulsante “DISPLAY” sul telecomando puntando al monitor “PRIMO” per cancellare l’OSD.

SUGGERIMENTO: Se è stato perso il controllo a causa dell’impostazione non corretta di “CONTROLLO IR”, premere il pulsante “DISPLAY” sul telecomando per almeno 5 secondi. In questo modo il menu “CONTROLLO IR” verrà ripristinato sulla funzione “NORMALE”.

Controllo del monitor LCD attraverso il controllo remoto RS-232C

Questo monitor LCD può essere controllato collegando un personal computer con un terminale RS-232C.

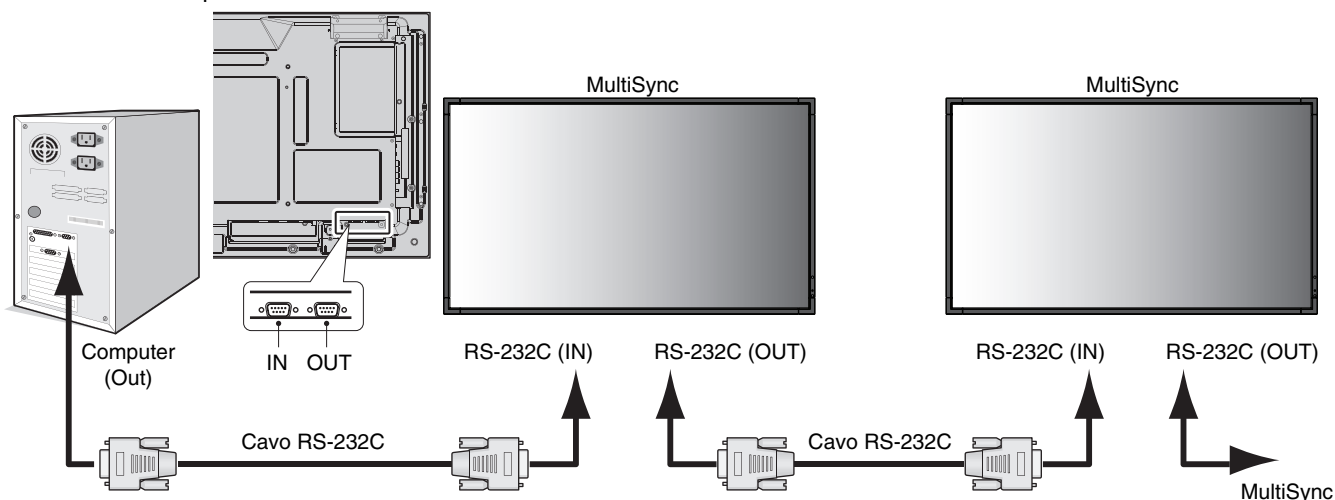
NOTA: Quando si utilizza questa funzione, COMANDO ESTERNO deve essere impostato su "RS-232C" (Consultare pagina 26).

Le funzioni che possono essere controllate da un personal computer sono:

- Attivazione/disattivazione.
- Commutazione tra segnali d'ingresso.
- Inserimento/disinserimento disattivazione audio.

Connessione

Monitor LCD + computer



NOTA: Se il computer è equipaggiato solo con un connettore a porta seriale a 25 pin, è necessario un adattatore per porta seriale a 25 pin. Contattare il fornitore per i dettagli.
Selezionare l'opzione "ID=ALL REPLY" in "COMANDO ESTERNO".

* Per funzionare, il terminale RS-232C OUT può essere collegato solo a un altro monitor dello stesso modello.
Non collegare ad altri tipi di apparecchiatura.

Per controllare più monitor collegati in daisy-chain, utilizzare il comando di controllo. Le istruzioni per il comando di controllo si trovano nel CD fornito con lo schermo. Il nome del file è "external_control.pdf".

Esiste un limite al numero di monitor collegabili per più monitor collegati in daisy-chain.

1) Interfaccia

PROTOCOLLO	RS-232C
VELOCITÀ DI TRASMISSIONE	9600 [bit/sec.]
LUNGHEZZA DATI	8 [bit]
BIT PARITÀ	NO
BIT ARRESTO	1 [bit]
CONTROLLO FLUSSO	NO

Questo monitor LCD utilizza linee RXD, TXD e GND per il controllo tramite RS-232C.
Per il controllo RS-232C, utilizzare il cavo null modem (non incluso).

2) Grafico dei comandi di controllo

Per gli altri comandi, consultare il file "External_Control.pdf" sul CD-ROM.

Funzione (ID monitor = 1)	Codice dati
Acceso	01 30 41 30 41 30 43 02 43 32 30 33 44 36 30 30 30 31 03 73 0d
Spento	01 30 41 30 41 30 43 02 43 32 30 33 44 36 30 30 30 34 03 76 0d
Sorgente di ingresso Seleziona DisplayPort	01 30 41 30 45 30 41 02 30 30 36 30 30 30 30 46 03 04 0d
Sorgente di ingresso Seleziona DVI	01 30 41 30 45 30 41 02 30 30 36 30 30 30 30 33 03 71 0d
Sorgente di ingresso Seleziona VGA	01 30 41 30 45 30 41 02 30 30 36 30 30 30 30 31 03 73 0d
Sorgente di ingresso Seleziona HDMI	01 30 41 30 45 30 41 02 30 30 36 30 30 30 31 31 03 72 0d
Sorgente di ingresso Seleziona DVD/HD	01 30 41 30 45 30 41 02 30 30 36 30 30 30 30 43 03 01 0d
Sorgente di ingresso Seleziona VIDEO	01 30 41 30 45 30 41 02 30 30 36 30 30 30 30 35 03 77 0d
Sorgente di ingresso Seleziona S-VIDEO	01 30 41 30 45 30 41 02 30 30 36 30 30 30 30 37 03 75 0d
Sorgente di ingresso Seleziona OPZIONE	01 30 41 30 45 30 41 02 30 30 36 30 30 30 30 44 03 06 0d
Audio Muto ACCESO	01 30 41 30 45 30 41 02 30 30 38 44 30 30 30 31 03 09 0d
Audio Muto SPENTO	01 30 41 30 45 30 41 02 30 30 38 44 30 30 30 32 03 0a 0d

Controllo del monitor LCD tramite rete

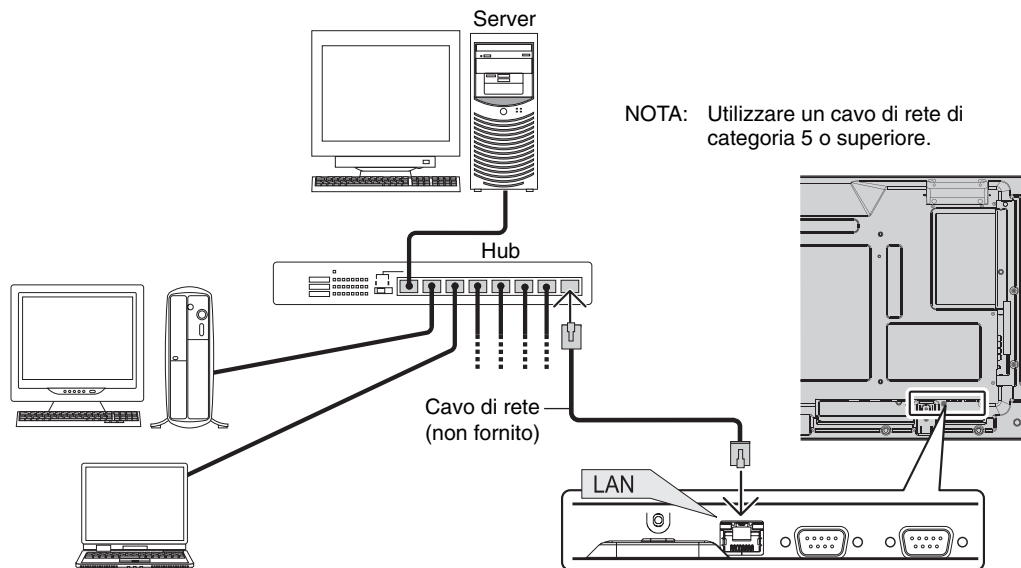
Connessione a una rete

L'impiego di un cavo di rete consente di specificare le impostazioni di rete e di notifica tramite posta elettronica mediante una funzione del server HTTP.

NOTA: Quando si utilizza questa funzione, COMANDO ESTERNO deve essere impostato su "LAN" (Consultare pagina 26).

Per utilizzare una connessione di rete è necessario assegnare un indirizzo IP.

Esempio di connessione di rete:



Impostazioni di rete tramite browser HTTP

Panoramica

Il collegamento in rete consente di controllare il monitor da un computer collegato in rete.

Per controllare il monitor tramite un browser Web è necessario che sul computer sia installata un'applicazione specifica.

L'indirizzo IP e la subnet mask del monitor si possono impostare nella schermata delle impostazioni di rete del browser utilizzando una funzione del server HTTP. Come browser, utilizzare "Microsoft Internet Explorer 6.0" o una versione successiva (poiché questo dispositivo utilizza "JavaScript" e "Cookie", il browser deve essere impostato per accettare queste funzioni. Il metodo di impostazione varia a seconda della versione del browser. Consultare la guida in linea e le altre informazioni presenti all'interno del software utilizzato).

Per accedere alla funzione del server HTTP, lanciare il browser sul computer tramite la rete a cui è collegato il monitor e digitare il seguente URL.

Impostazione di rete

`http://<indirizzo IP del monitor>/index.html`

SUGGERIMENTO: l'indirizzo IP predefinito è "192.168.0.10".

L'esclusiva applicazione è scaricabile dal nostro sito Web.

NOTA: se il browser non visualizza la schermata delle IMPOSTAZIONI DI RETE DEL MONITOR, premere i tasti Ctrl+F5 per aggiornare il browser (o svuotare la cache).

A seconda delle impostazioni di rete, è possibile che la risposta del monitor o dei pulsanti risulti più lenta o che il comando a distanza risulti impossibile. In questo caso, rivolgersi all'amministratore di rete.

Il monitor LCD potrebbe non rispondere se i pulsanti vengono premuti ripetutamente in un breve intervallo di tempo. In questo caso, attendere un istante e ripetere l'operazione. Se il monitor continua a non rispondere, spegnerlo e riaccenderlo.

Preparazione prima dell'uso

Collegare il monitor a un cavo di rete acquistabile a parte prima di iniziare le operazioni di comando tramite browser.

Il funzionamento tramite browser che utilizza un server proxy può non essere possibile a seconda del tipo di server proxy e del metodo di impostazione. Sebbene il tipo di server proxy possa incidere sul funzionamento, è possibile che le opzioni effettivamente impostate non siano visualizzate a seconda dell'efficienza della cache e che il funzionamento del monitor non rispecchi i contenuti impostati dal browser. Si consiglia di non utilizzare un server proxy a meno che questo non sia indispensabile.

Gestione dell'indirizzo per il funzionamento tramite browser

È possibile utilizzare il nome host nei seguenti casi:

Se il nome host corrispondente all'indirizzo IP del monitor è stato registrato sul server DNS (Domain Name Server) dall'amministratore di rete, è possibile accedere alle impostazioni di rete del display tramite il nome host registrato utilizzando un browser compatibile.

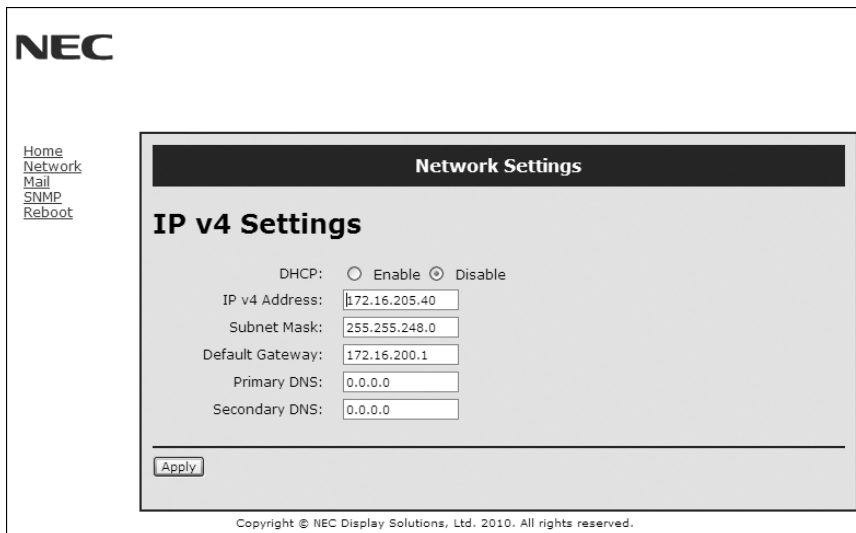
Se il nome host corrispondente all'indirizzo IP del monitor è stato configurato nel file "HOSTS" del computer in uso, è possibile accedere alle impostazioni di rete del display tramite il nome host utilizzando un browser compatibile.

Esempio 1: se il nome host del monitor è impostato su "pd.nec.co.jp", per accedere alle impostazioni di rete è necessario indicare <http://pd.nec.co.jp/index.html> come indirizzo o nella colonna di inserimento dell'URL.

Esempio 2: se l'indirizzo IP del monitor è "192.168.73.1", per accedere alle impostazioni di notifica tramite posta elettronica è necessario specificare <http://192.168.73.1/index.html> come indirizzo o nella colonna di inserimento dell'URL.

Impostazioni di rete

<http://<indirizzo IP del monitor>/index.html>



DHCP	Se si abilita questa opzione, il server DHCP assegna automaticamente un indirizzo IP al monitor. Se si disabilita questa opzione è possibile registrare l'indirizzo IP o il numero di subnet mask ottenuto dall'amministratore di rete. NOTA: Richiedere l'indirizzo IP all'amministratore di rete quando per [DHCP] è selezionata l'opzione [Abilita].
IP v4 Address (Indirizzo IP v4)	Impostare l'indirizzo IP della rete a cui è collegato il monitor quando per [DHCP] è selezionata l'opzione [Disabilita].
Subnet Mask (Subnet mask)	Impostare il numero di subnet mask della rete a cui è collegato il monitor quando per [DHCP] è selezionata l'opzione [Disabilita].
Default Gateway (Gateway predefinito)	Impostare il gateway predefinito della rete a cui è collegato il monitor quando per [DHCP] è selezionata l'opzione [Disabilita].
Primary DNS (DNS primario)	Definire le impostazioni del DNS principale per la rete a cui è collegato il monitor.
Secondary DNS (DNS secondario)	Definire le impostazioni del DNS secondario per la rete a cui è collegato il monitor.
Apply (Applica)	Recepisce le impostazioni definite. NOTA: Assicurarsi di eseguire il riavvio dalla schermata di riavvio o di spegnere il monitor e riaccenderlo per rendere effettiva la modifica dopo aver fatto clic su [Applica].

NOTA: Le seguenti impostazioni verranno riportate ai valori di fabbrica quando si seleziona "RESET LAN" da un COMANDO ESTERNO dell'OSD:

[DHCP]: DISATTIVA, [Indirizzo IP v4]: 192.168.0.10, [Subnet Mask]: 255.255.255.0, [Gateway predefinito]: 192.168.0.1 ma [DNS principale] e [DNS secondario] non vengono modificati.

Impostazioni di notifica tramite posta elettronica

http://<indirizzo IP del monitor>/lanconfig.html

NEC

Home
Network
Mail
SNMP
Reboot

Mail Setting

Alert Mail: Enable Disable

Host Name:

Domain Name:

Sender's Address:

SMTP Server:

Recipient's Address1:

Recipient's Address2:

Recipient's Address3:

Authentication Method:

POP3 Server:

User Name:

Password:

Copyright © NEC Display Solutions, Ltd. 2010. All rights reserved.

Questa opzione invia al computer un messaggio di errore tramite posta elettronica quando si utilizza il controllo a distanza tramite rete. Il messaggio di errore viene inviato se si verifica un errore nel monitor.

Alert Mail (E-mail di avviso)	Selezionare [ENABLE] (Abilita) per attivare la funzione di notifica tramite posta elettronica. Selezionare [DISABLE] (Disabilita) per disattivare la funzione di notifica tramite posta elettronica.
Host Name (Nome host)	Digitare il nome host della rete a cui è collegato il monitor. È possibile utilizzare un massimo di 60 caratteri alfanumerici.
Domain Name (Nome dominio)	Digitare il nome di dominio della rete a cui è collegato il monitor. È possibile utilizzare un massimo di 60 caratteri alfanumerici.
Sender's Address (Indirizzo mittente)	Digitare l'indirizzo del mittente. È possibile utilizzare un massimo di 60 caratteri alfanumerici e simboli.
SMTP Server (Server SMTP)	Digitare il nome del server SMTP a cui collegare il monitor. È possibile utilizzare un massimo di 60 caratteri alfanumerici.
Recipient's Address 1 to 3 (Indirizzo destinatario 1/3)	Digitare l'indirizzo del destinatario. È possibile utilizzare un massimo di 60 caratteri alfanumerici e simboli.
Authentication Method (Metodo di autenticazione)	Seleziona il metodo di autenticazione della trasmissione di posta elettronica.
POP3 Server (Server POP3)	Specifica l'indirizzo del server POP3 utilizzato per l'autenticazione del messaggio di posta elettronica.
User Name (Nome utente)	Configura il nome utente per l'accesso al server di autenticazione quando, per la trasmissione dei messaggi di posta elettronica, è necessaria l'autenticazione. È possibile utilizzare un massimo di 60 caratteri alfanumerici.
Password	Configura la password per l'accesso al server di autenticazione quando, per la trasmissione dei messaggi di posta elettronica, è necessaria l'autenticazione. È possibile utilizzare un massimo di 60 caratteri alfanumerici.
TestMail (Testposta)	Fare clic su questo pulsante per inviare un messaggio di posta elettronica di prova per verificare che le impostazioni siano corrette.
Apply (Applica)	Fare clic su questo pulsante per applicare le impostazioni definite in precedenza. NOTA: Assicurarsi di eseguire il riavvio dalla schermata di riavvio o di spegnere il monitor e riaccenderlo per rendere effettiva la modifica dopo aver fatto clic su [Applica].

- NOTA:**
- Quando si esegue un test può accadere di non ricevere la notifica tramite posta elettronica.
In questo caso, verificare che le impostazioni di rete siano corrette.
 - Se nel messaggio di prova è stato inserito un indirizzo errato, è possibile che non si riceva la notifica tramite posta elettronica.
In questo caso, verificare che l'indirizzo del destinatario sia corretto.

SUGGERIMENTO: Per il grafico dei comandi di controllo, consultare il file "External_Control.pdf" sul CD-ROM.

Elenco messaggi di errore

Numero di errore * Codice di errore	Messaggio di notifica tramite posta elettronica	Spiegazione	Cosa fare
70h ~ 7Fh	The monitor's power supply is not functioning normally. (L'alimentazione del monitor non sta funzionando correttamente.)	Anomalia standby	Contattare il proprio fornitore.
80h ~ Fh	The cooling fan has stopped. (Il ventilatore si è fermato.)	Anomalia ventilatore	Contattare il proprio fornitore.
90h ~ 9Fh	The monitor's back light unit is not functioning normally. (L'unità di controluce del monitor non sta funzionando correttamente.)	Anomalia controluce	Contattare il proprio fornitore.
A0h ~ AFh	The monitor is overheated. (Il monitor è surriscaldato.)	Anomalia temperatura	Contattare il proprio fornitore.
A2h		Il SENSORE ha raggiunto la temperatura specificata dall'utente. *condizione: PROTEZIONE DISPLAY-CONTROLLO VENTILATORE-VENTILATORE = AUTO	Riconfermare la condizione delle impostazioni dall'OSD (PROTEZIONE DISPLAY-CONTROLLO VENTILATORE) oppure contattare il proprio fornitore.
B0h ~ BFh	The monitor doesn't have the input signal. (Il monitor non presenta il segnale di ingresso.)	Nessun segnale	Vedere la sezione "Nessuna immagine" in "Risoluzione dei problemi".
C0h ~ CFh	The monitor caused the problem of the abnormal of option board. (Il monitor ha causato il problema dell'anomalia della scheda opzionale.)	Anomalia scheda opzionale	Contattare il proprio fornitore.

Modello: i seguenti esempi mostrano il contenuto delle notifiche tramite posta elettronica che informano delle anomalie circa la temperatura del monitor.

```

From: nec-tarou@jp.nec.com
To: nec-hanako@jp.nec.com
Subject: [Monitor] Monitor Information

The monitor is overheated.
If this continues please contact NEC for support.
Code : <Error Code>

[Information]
Product Name : XXXX
Serial Number : 930PT012YA
Hours Running-ON : 108 [H]
Hours Running-Total : 262 [H]
    
```

Modello: i seguenti esempi mostrano il contenuto dei messaggi di posta elettronica di prova in base al browser.

```

From: nec-tarou@jp.nec.com
To: nec-hanako@jp.nec.com
Subject: [Monitor] Test Mail

Alert Mail configurations are as follows:

Product Name : XXXX
Serial Number : 930PT012YA
Sender's Address : nec-tarou@jp.nec.com
SMTP Server Name : mail.nec.jp.com
Recipient's Address 1 : nec-hanako@jp.nec.com
Recipient's Address 2 :
Recipient's Address 3 :
    
```


Impostazione CRESTRON

Fare clic su “CRESTRON” sul lato sinistro di HOME.

The screenshot shows the 'CRESTRON Setting' interface. On the left, a navigation menu includes 'Home', 'Network', 'Mail', 'SNMP', 'CRESTRON', 'PJLink', and 'Reboot'. The main area has a title bar 'CRESTRON Setting' and the following settings:

- ROOMVIEW: Enable Disable
- CRESTRON Control: Enable Disable
- IP Address: 192.168.1.10
- IP ID: 5

An 'Apply' button is located at the bottom left. A copyright notice at the bottom reads: 'Copyright © NEC Display Solutions, Ltd. 2010-2012. All rights reserved.'

Compatibilità CRESTRON ROOMVIEW

Il monitor supporta CRESTRON ROOMVIEW, che consente di gestire e controllare più dispositivi connessi nella rete da un computer o controller.

Per maggiori informazioni, visitare il sito <http://www.crestron.com>

ROOMVIEW	ROOMVIEW per la gestione dal computer. ON: abilita ROOMVIEW. OFF: disabilita ROOMVIEW.
CRESTRON CONTROL	CRESTRON CONTROL per la gestione dal controller. ON: abilita CRESTRON CONTROL. OFF: disabilita CRESTRON CONTROL.
INDIRIZZO IP	Impostare l'indirizzo IP di CRESTRON SERVER.
ID IP	Impostare l'ID IP di CRESTRON SERVER.

SUGGERIMENTO: Le impostazioni CRESTRON sono necessarie solo per l'uso con CRESTRON ROOMVIEW. Per maggiori informazioni, visitare il sito <http://www.crestron.com>

Impostazione PJLink

Fare clic su “PJLink” sul lato sinistro di HOME.

The screenshot shows the 'PJLink Setting' interface. On the left, a navigation menu includes 'Home', 'Network', 'Mail', 'SNMP', 'CRESTRON', 'PJLink', and 'Reboot'. The main area has a title bar 'PJLink Setting' and the following settings:

- Enter Password: Input Password: [text box], Confirm Password: [text box]

An 'Apply' button is located at the bottom left. A copyright notice at the bottom reads: 'Copyright © NEC Display Solutions, Ltd. 2010-2012. All rights reserved.'

PASSWORD	Impostare una password per PJLink*. La password può contenere al massimo 32 caratteri. Non dimenticare la password. In caso la password venga dimenticata, tuttavia, è possibile consultare il proprio rivenditore.
----------	---

*Che cos'è PJLink?

PJLink è una standardizzazione di protocollo utilizzato per controllare i dispositivi di produttori diversi. Questo protocollo standard è stato stabilito nel 2005 dalla Japan Business Machine and Information System Industries Association (JBMI). Il dispositivo supporta tutti i comandi di PJLink Classe 1.

Caratteristiche

Ingombro ridotto: Rappresenta la soluzione ideale per gli ambienti perché offre una qualità delle immagini senza paragoni.

Sistemi di controllo del colore: Permette la regolazione dei colori dello schermo e la personalizzazione della precisione dei colori per diversi standard.

OmniColor: Combina il controllo colori a sei assi e gli standard sRGB. Il controllo colori a sei assi consente di regolare il colore attraverso sei assi (R, G, B, C, M e Y) piuttosto che attraverso i tre assi (R, G e B) precedentemente disponibili. Lo standard sRGB dà al monitor un profilo a colori uniforme. Questo garantisce che i colori visualizzati sul monitor siano esattamente gli stessi di quelli della stampa a colori (con sistema operativo che supporta sRGB e stampante sRGB). Questo permette di regolare i colori sullo schermo e di personalizzare la precisione colore del monitor per diversi standard.

Controllo del colore sRGB: Un nuovo standard di gestione ottimizzata del colore che permette l'adattamento del colore sugli schermi del computer e su altre periferiche. Lo standard sRGB basato su uno spazio di colore calibrato permette un'ottimale rappresentazione dei colori e una compatibilità all'indietro con altri standard di colori comuni.

Controlli OSD (On-Screen-Display): Permette di regolare in modo semplice e rapido tutti gli elementi dell'immagine visualizzata mediante l'utilizzo di un semplice menu su schermo.

Plug and Play: La soluzione Microsoft® con il sistema operativo Windows® facilita il setup e l'installazione permettendo al monitor di comunicare direttamente le proprie caratteristiche (ad es. dimensione dello schermo e risoluzioni supportate) al computer e, di conseguenza, l'ottimizzazione automatica delle prestazioni del display.

Sistema IPM (Intelligent Power Manager): Fornisce metodi di risparmio energetico innovativi che permettono al monitor di ridurre il consumo di potenza quando è acceso ma non usato, consentendo un risparmio di due terzi del costo in energia, riducendo le emissioni e i costi di condizionamento dell'ambiente di lavoro.

FullScan Capability: Permette di utilizzare l'intero schermo con la maggior parte delle risoluzioni, espandendo significativamente la dimensione dell'immagine.

Interfaccia standard di montaggio VESA (FDMIv1): Permette di collegare il monitor LCD a qualsiasi braccio o supporto di montaggio di terzi standard VESA (FDMIv1). NEC raccomanda l'uso dell'interfaccia di montaggio che rispetta le norme TÜV-GS e/o lo standard UL1678 in Nord America.

DVI-D: Sottinsieme di DVI solo digitale ratificato dal DDWG (Digital Display Working group) per le connessioni digitali tra computer e display. Essendo solo digitale, il connettore DVI-D non supporta l'analogico. Essendo una connessione solo digitale basata sul DVI, è necessario solo un semplice adattatore per la compatibilità tra DVI-D e altri connettori digitali basati su DVI quali DFP e P&D. L'interfaccia DVI di questo display supporta HDCP.

AFFIANCAMENTO A MATRICE, AFFIANCAMENTO COMP: Mostra un'immagine su più schermi con precisione e compensa la larghezza dei bordi.

ZOOM: Espande/riduce l'immagine nella direzione orizzontale e in quella verticale.

RS-232C in collegamento daisy chain: È possibile controllare vari monitor attraverso un controller o un telecomando wireless.

Autodiagnosi: Se si è verificato un errore interno, viene indicato uno stato di errore.

HDCP (High-bandwidth Digital Content Protection): HDCP è un sistema che impedisce la copia illegale dei dati video inviati su un segnale digitale. La mancata visualizzazione del materiale trasmesso attraverso l'ingresso digitale non implica necessariamente il funzionamento non corretto del display. Con l'implementazione di HDCP, potrebbero esserci casi in cui determinati contenuti risultano protetti tramite il sistema HDCP e quindi non visualizzabili in seguito alla decisione/intenzione della comunità HDCP (Digital Content Protection, LLC).

Slot per scheda opzionale: È possibile utilizzare una scheda opzionale. Contattare il proprio fornitore per ulteriori informazioni.

Risoluzione dei problemi

Nessuna immagine

- Il cavo di segnale deve essere ben collegato alla scheda video del computer.
- La scheda video deve essere completamente inserita nel suo slot.
- Controllare che l'interruttore principale sia in posizione ON.
- Gli interruttori di accensione del video e del computer devono essere in posizione ON.
- Assicurarsi che sulla scheda video o sul sistema usato sia stato selezionato un modo supportato. (Consultare il manuale della scheda video o del sistema per cambiare la modalità grafica).
- Controllare se il monitor e la scheda video sono compatibili e rispettano le impostazioni raccomandate.
- Controllare che il connettore del cavo segnali non abbia contatti piegati o rientrati.
- Se l'opzione AUTO STANDBY è ON, il monitor passa automaticamente in modalità OFF dopo 10 minuti dalla perdita del segnale. Premere il pulsante di alimentazione.

Il pulsante di alimentazione non risponde

- Scollegare il cavo di alimentazione del monitor dalla presa di rete c.a. per spegnere il monitor ed effettuare il reset.
- Controllare l'interruttore principale sul lato posteriore del monitor.
- Verificare l'impostazione della modalità DVI se all'input DVI è collegato un lettore DVD o un computer.

Immagine annebbiata, schermo nero in input DVI

- Verificare l'impostazione della modalità DVI se all'input DVI è collegato un lettore DVD o un computer.

Persistenza dell'immagine

- Tenere presente che la tecnologia LCD può provocare un fenomeno noto come Persistenza immagine. La persistenza immagine si verifica quando un'immagine residua o "fantasma" di un'immagine precedente rimane visibile sullo schermo. A differenza dei monitor CRT, la persistenza dell'immagine dei monitor LCD non è permanente, ma bisogna evitare di visualizzare immagini costanti per lungo tempo. Per eliminare la persistenza dell'immagine, spegnere il monitor per il tempo di visualizzazione dell'immagine precedente. Ad esempio, se un'immagine è rimasta sul monitor per un'ora, lasciando un'immagine residua, il monitor deve rimanere spento per un'ora per cancellare l'immagine.

NOTA: Come per tutti i dispositivi di visualizzazione, NEC DISPLAY SOLUTIONS raccomanda di visualizzare immagini mobili e di utilizzare a intervalli regolari uno screen saver mobile quando lo schermo non è attivo o di spegnere il monitor se non lo si utilizza.

Il cavo di segnale deve essere fermamente collegato al computer

- Il cavo segnali deve essere fermamente collegato al computer.
- Utilizzare i comandi regolazione immagine OSD per focalizzare e regolare lo schermo aumentando o diminuendo la regolazione fine. Se viene cambiato il modo di visualizzazione, può essere necessario regolare nuovamente le impostazioni di regolazione immagine OSD.
- Controllare se il monitor e la scheda video sono compatibili e rispettano le impostazioni raccomandate.
- Se il testo è confuso, cambiare il modo video a non-interlacciato ed utilizzare 60Hz come frequenza di rinfresco.
- L'immagine può apparire distorta se si accende il monitor o si modificano le impostazioni.

L'immagine del segnale del componente è verdina

- Controllare che il connettore di input DVD/HD sia selezionato.

Il LED sul monitor non è acceso (non si vede la luce verde o rossa)

- L'interruttore generale deve essere chiuso ed il cavo di alimentazione deve essere collegato.

- Controllare che l'interruttore principale sia in posizione ON.
- Assicurarsi che il computer non sia in modo risparmio energetico (toccare la tastiera o il mouse).
- Controllare che l'opzione della spia di alimentazione nell' OSD sia impostata su ON.

Il LED ROSSO sul monitor lampeggia

- È possibile che si sia verificato un errore: contattare il centro di assistenza autorizzato NEC DISPLAY SOLUTIONS più vicino.
- Se il monitor si spegne perché la temperatura interna è superiore alla normale temperatura di funzionamento, il LED ROSSO lampeggia per sei volte. Riaccendere il monitor dopo avere verificato che la temperatura interna sia ritornata su valori normali.

La dimensione dell'immagine visualizzata non è corretta

- Utilizzare i controlli di regolazione immagine OSD per aumentare o diminuire la regolazione grossolana.
- Assicurarsi che sulla scheda video o sul sistema usato sia stato selezionato un modo supportato. (Consultare il manuale della scheda video o del sistema per cambiare la modalità grafica).

La risoluzione selezionata non viene visualizzata in modo corretto

- Utilizzare la modalità DISPLAY di OSD per accedere al menu informazioni e verificare che sia stata selezionata la risoluzione appropriata. In caso contrario, selezionare l'opzione corrispondente.

Nessun suono

- Controllare che il cavo audio sia collegato adeguatamente.
- Verificare se il tasto Mute è attivato.
- Verificare se il volume è impostato sul minimo.
- Controllare se il computer supporta un segnale audio tramite DisplayPort. Se non si è sicuri, rivolgersi al produttore del computer.
- Controllare se SURROUND è ON.
- Controllare l'interruttore dell'altoparlante interno/esterno.

Il telecomando non funziona

- Controllare lo stato batterie del telecomando.
- Controllare se le batterie sono inserite correttamente.
- Controllare se il telecomando punta al sensore remoto del monitor.
- Verificare lo stato della modalità di controllo remoto.
- Il telecomando può non funzionare se la luce del sole o una forte illuminazione colpiscono direttamente il sensore del telecomando del monitor LCD oppure se vi è un oggetto sul percorso.

La funzione "PROGRAMMA" / "TEMPO SPEGN. AUT." non funziona correttamente

- La funzione "PROGRAMMA" viene disabilitata se viene impostato "TEMPO SPEGN. AUT.".
- Se la funzione "TEMPO SPEGN. AUT." è attiva, il monitor LCD è spento e l'alimentazione è stata interrotta inaspettatamente, il "TEMPO SPEGN. AUT." è resettato.

Immagini annebbiate, audio scadente in TV

- Controllare la connessione dell'antenna o del cavo. Utilizzare un nuovo cavo, se necessario.

Interferenza in TV

- Controllare la schermatura dei componenti, allontanare dal monitor se necessario.

Il controllo RS-232C o LAN non è disponibile

- Verificare la connessione del cavo RS-232C o LAN.
- Verificare l'impostazione "COMANDO" in "COMANDO ESTERNO".
- Selezionare l'opzione "ID=ALL REPLY" in "COMANDO ESTERNO".

Possono apparire leggere righe verticali o orizzontali, a seconda del modello di visualizzazione specifico. Questo non dipende da un guasto nel prodotto o da degradazione.

Specifiche - X401S

Specifiche del prodotto

Modulo LCD		40"/101,6 cm diagonale Pixel pitch: 0,461 mm Risoluzione: 1920 x 1080 Colore: Oltre 16 milioni colori (dipendente dalla scheda video in uso) Luminosità: 700 cd/m ² (Max.), 500 cd/m ² (Tip. settaggio di fabbrica) a 25°C Rapporto di contrasto: 3500:1 Angolo visivo: 89° (tipo) a CR>10	
Frequenza		Orizzontale: 15,625/15,734 kHz, 31,5 kHz - 91,1 kHz (ingresso analogico) 31,5 kHz - 91,1 kHz (ingresso digitale) Verticale: 50 - 85 Hz	
Pixel clock		25,2 MHz - 162 MHz	
Dimensione visibile		885,6 x 498,2 mm	
Segnale d'ingresso			
DVI	DVI-D a 24 pin	RGB digitale	DVI (HDCP) VGA60, SVGA60, XGA60, WXGA60, SXGA60, UXGA60*1, 1920X1080 (60Hz), 1080p, 1080i
DisplayPort	Connettore DisplayPort	RGB digitale	DisplayPort soddisfa lo standard V1.1a, applicabile a HDCP V1.3 VGA60, SVGA60, XGA60, WXGA60, SXGA60, UXGA60*1, 1920x1080 (60 Hz), 1080p, 1080i, 720p a 50 Hz/60 Hz, 576p a 50 Hz, 480p a 60 Hz
VGA*2	Mini D-sub a 15 pin	RGB analogico	0,7 Vp-p/75 Ohm VGA60, SVGA60, XGA60, WXGA60, SXGA60, UXGA60*1, 1920X1080 (60Hz)
		Sincronizzazione	Separato: Livello TTL (Pos./Neg). Sincronizzazione composita sul verde: 0,3 Vp-p Neg.
HDMI	Connettore HDMI	YUV digitale RGB digitale	HDMI VGA60, SVGA60, XGA60, WXGA60, SXGA60, UXGA60*1, 1920x1080 (60 Hz), 1080p, 1080i, 720p a 50 Hz/60 Hz, 576p a 50 Hz, 480p a 60 Hz, 576i a 50 Hz, 480i a 60 Hz
DVD/HD*2	Mini D-sub a 15 pin	Componente	Y: 1,0 Vp-p/75 ohm, Cb/Cr (Pb/Pr): 0,7 Vp-p/75 ohm HDTV/DVD: 1080p, 1080i, 720p a 50 Hz/60 Hz, 576p a 50 Hz, 480p a 60 Hz, 576i a 50 Hz, 480i a 60 Hz
VIDEO1 VIDEO2*2	BNC Mini D-sub a 15 pin	Composito	1 Vp-p/75 Ohm NTSC/PAL/SECAM/4.43NTSC/PAL60
S-VIDEO*2	Mini D-sub a 15 pin	S-VIDEO	Y: 1,0 Vp-p/75 ohm C: 0,286 Vp-p/75 ohm (NTSC), 0,3 Vp-p/75 ohm (PAL/SECAM) NTSC/PAL/SECAM/4.43NTSC/PAL60
Segnale di uscita			
DVI	DVI-D a 24 pin	RGB digitale	DVI (HDCP)
AUDIO			
AUDIO Ingresso	STEREO mini jack	Audio analogico	Stereo L/R 0,5 Vrms
	Connettore HDMI	Audio digitale	PCM 32, 44,1, 48 KHz (16/20/24 bit)
	Connettore DisplayPort	Audio digitale	PCM 32, 44,1, 48 KHz (16/20/24 bit)
AUDIO Uscita	STEREO mini jack	Audio analogico	Stereo L/R 0,5 Vrms
Uscita altoparlanti		Jack altoparlante esterno 10W + 10W (8 ohm) Altoparlante interno 10 W	
Controllo		RS-232C In: D-sub a 9 pin RS-232C Out: D-sub a 9 pin (collegato in daisy chain) LAN: RJ-45 10/100 BASE-T	
Alimentazione		2,7 - 1,1 A a 100-240 V CA, 50/60 Hz	
Ambiente di funzionamento		Temperatura*3: 0 - 40 °C / 32 - 104 °F, 0 - 35 °C / 32 - 95 °F (Posizione a faccia in su/Posizione a faccia in giù/con scheda PC di tipo slot 2) Umidità: 20 - 80% (senza condensa) Altitudine: 0 - 3.000 m (la luminosità potrebbe diminuire con l'altitudine)	
Ambiente di stoccaggio		Temperatura: -20 - 60 °C / -4 - 140 °F Umidità: 10 - 90% (senza condensa)/ 90% - 3,5% x (Temp - 40°C) relativa a oltre 40°C	
Dimensioni		925,1 (L) x 537,1 (A) x 55,6 (P) mm (con manico) 925,1 (L) x 537,1 (A) x 43,3 (P) mm (senza manico e blocco del supporto)	
Peso		14,9 kg	
Interfaccia di montaggio compatibile VESA		300 mm x 300 mm (M6, 4 fori)	
Gestione di risparmio energia		VESA DPM	
Plug & Play		VESA DDC2B, DDC/CI, DisplayPort	
Alimentazione per OPZIONE di tipo slot 2		16 V/3,8 A	
Accessori		Manuale di montaggio, cavo di alimentazione, cavo segnale video, telecomando, batteria AA x 2, morsetti x 1, viti x 1, CD-ROM, viti per slot per scheda opzionale x 2, copertura slot per scheda opzionale, adattatore per montaggio a parete x 4, viti per adattatore per montaggio a parete x 4, cuscinetto per SP-RM2 x 2	

NOTA: Le specifiche tecniche sono soggette a modifica senza preavviso.

*1: Immagine compressa.

*2: Terminale comune.

*3: Quando si utilizzano gli accessori per scheda opzionale, contattare il proprio fornitore per informazioni dettagliate.

Specifiche - X462S

Specifiche del prodotto

Modulo LCD		46"/116,8 cm diagonale	
Pixel pitch:		0,530 mm	
Risoluzione:		1920 x 1080	
Colore:		Oltre 16 milioni colori (dipendente dalla scheda video in uso)	
Luminosità:		700 cd/m ² (Max.), 500 cd/m ² (Tip. settaggio di fabbrica) a 25°C	
Rapporto di contrasto:		4000:1	
Angolo visivo:		89° (tipo) a CR>10	
Frequenza		Orizzontale: 15,625/15,734 kHz, 31,5 kHz - 91,1 kHz (ingresso analogico) 31,5 kHz - 91,1 kHz (ingresso digitale) Verticale: 50 - 85 Hz	
Pixel clock		25,2 MHz - 162 MHz	
Dimensione visibile		1018,1 x 572,7 mm	
Segnale d'ingresso			
DVI	DVI-D a 24 pin	RGB digitale	DVI (HDCP) VGA60, SVGA60, XGA60, WXGA60, SXGA60, UXGA60*1, 1920X1080 (60Hz), 1080p, 1080i
DisplayPort	Connettore DisplayPort	RGB digitale	DisplayPort soddisfa lo standard V1.1a, applicabile a HDCP V1.3 VGA60, SVGA60, XGA60, WXGA60, SXGA60, UXGA60*1, 1920x1080 (60 Hz), 1080p, 1080i, 720p a 50 Hz/60 Hz, 576p a 50 Hz, 480p a 60 Hz
VGA*2	Mini D-sub a 15 pin	RGB analogico	0,7 Vp-p/75 Ohm VGA60, SVGA60, XGA60, WXGA60, SXGA60, UXGA60*1, 1920X1080 (60Hz)
		Sincronizzazione	Separato: Livello TTL (Pos./Neg). Sincronizzazione composita sul verde: 0,3 Vp-p Neg.
HDMI	Connettore HDMI	YUV digitale RGB digitale	HDMI VGA60, SVGA60, XGA60, WXGA60, SXGA60, UXGA60*1, 1920x1080 (60 Hz), 1080p, 1080i, 720p a 50 Hz/60 Hz, 576p a 50 Hz, 480p a 60 Hz, 576i a 50 Hz, 480i a 60 Hz
DVD/HD*2	Mini D-sub a 15 pin	Componente	Y: 1,0 Vp-p/75 ohm, Cb/Cr (Pb/Pr): 0,7 Vp-p/75 ohm HDTV/DVD: 1080p, 1080i, 720p a 50 Hz/60 Hz, 576p a 50 Hz, 480p a 60 Hz, 576i a 50 Hz, 480i a 60 Hz
VIDEO1 VIDEO2*2	BNC Mini D-sub a 15 pin	Composito	1 Vp-p/75 Ohm NTSC/PAL/SECAM/4.43NTSC/PAL60
S-VIDEO*2	Mini D-sub a 15 pin	S-VIDEO	Y: 1,0 Vp-p/75 ohm C: 0,286 Vp-p/75 ohm (NTSC), 0,3 Vp-p/75 ohm (PAL/SECAM) NTSC/PAL/SECAM/4.43NTSC/PAL60
Segnale di uscita			
DVI	DVI-D a 24 pin	RGB digitale	DVI (HDCP)
AUDIO			
AUDIO Ingresso	STEREO mini jack	Audio analogico	Stereo L/R 0,5 Vrms
	Connettore HDMI	Audio digitale	PCM 32, 44,1, 48 KHz (16/20/24 bit)
	Connettore DisplayPort	Audio digitale	PCM 32, 44,1, 48 KHz (16/20/24 bit)
AUDIO Uscita	STEREO mini jack	Audio analogico	Stereo L/R 0,5 Vrms
Uscita altoparlanti		Jack altoparlante esterno 10W + 10W (8 ohm) Altoparlante interno 10 W	
Controllo		RS-232C In: RS-232C Out: LAN:	D-sub a 9 pin D-sub a 9 pin (collegato in daisy chain) RJ-45 10/100 BASE-T
Alimentazione		2,8 - 1,2 A a 100-240 V CA, 50/60 Hz	
Ambiente di funzionamento		Temperatura*3: Umidità: Altitudine:	0 - 40 °C / 32 - 104 °F, 0 - 35 °C / 32 - 95 °F (Posizione a faccia in su/Posizione a faccia in giù/con scheda PC di tipo slot 2) 20 - 80% (senza condensa) 0 - 3.000 m (la luminosità potrebbe diminuire con l'altitudine)
Ambiente di stoccaggio		Temperatura: Umidità:	-20 - 60 °C / -4 - 140 °F 10 - 90% (senza condensa)/ 90% - 3,5% x (Temp - 40°C) relativa a oltre 40°C
Dimensioni		1059,3 (L) x 613,0 (A) x 65,5 (P) mm (con manico) 1059,3 (L) x 613,0 (A) x 46,1 (P) mm (senza manico e blocco del supporto)	
Peso		20,7 kg	
Interfaccia di montaggio compatibile VESA		300 mm x 300 mm (M6, 4 fori)	
Gestione di risparmio energia		VESA DPM	
Plug & Play		VESA DDC2B, DDC/CI, DisplayPort	
Alimentazione per OPZIONE di tipo slot 2		16 V/3,8 A	
Accessori		Manuale di montaggio, cavo di alimentazione, cavo segnale video, telecomando, batteria AA x 2, morsetti x 3, viti x 3, CD-ROM, viti per slot per scheda opzionale x 2, copertura slot per scheda opzionale, adattatore per montaggio a parete x 4, viti per adattatore per montaggio a parete x 4, viti a testa zigrinata per il supporto opzionale x 2	

NOTA: Le specifiche tecniche sono soggette a modifica senza preavviso.

*1: Immagine compressa.

*2: Terminale comune.

*3: Quando si utilizzano gli accessori per scheda opzionale, contattare il proprio fornitore per informazioni dettagliate.

Specifiche - X552S

Specifiche del prodotto

Modulo LCD		54,6"/138,8 cm diagonale Pixel pitch: 0,630 mm Risoluzione: 1920 x 1080 Colore: Oltre 16 milioni colori (dipendente dalla scheda video in uso) Luminosità: 700 cd/m ² (Max.), 500 cd/m ² (Tip. settaggio di fabbrica) a 25°C Rapporto di contrasto: 4000:1 Angolo visivo: 89° (tipo) a CR>10	
Frequenza		Orizzontale: 15,625/15,734 kHz, 31,5 kHz - 91,1 kHz (ingresso analogico) 31,5 kHz - 91,1 kHz (ingresso digitale) Verticale: 50 - 85 Hz	
Pixel clock		25,2 MHz - 162 MHz	
Dimensione visibile		1209,6 x 680,4 mm	
Segnale d'ingresso			
DVI	DVI-D a 24 pin	RGB digitale	DVI (HDCP) VGA60, SVGA60, XGA60, WXGA60, SXGA60, UXGA60*1, 1920X1080 (60Hz), 1080p, 1080i
DisplayPort	Connettore DisplayPort	RGB digitale	DisplayPort soddisfa lo standard V1.1a, applicabile a HDCP V1.3 VGA60, SVGA60, XGA60, WXGA60, SXGA60, UXGA60*1, 1920x1080 (60 Hz), 1080p, 1080i, 720p a 50 Hz/60 Hz, 576p a 50 Hz, 480p a 60 Hz
VGA*2	Mini D-sub a 15 pin	RGB analogico	0,7 Vp-p/75 Ohm VGA60, SVGA60, XGA60, WXGA60, SXGA60, UXGA60*1, 1920X1080 (60Hz)
		Sincronizzazione	Separato: Livello TTL (Pos./Neg). Sincronizzazione composita sul verde: 0,3 Vp-p Neg.
HDMI	Connettore HDMI	YUV digitale RGB digitale	HDMI VGA60, SVGA60, XGA60, WXGA60, SXGA60, UXGA60*1, 1920x1080 (60 Hz), 1080p, 1080i, 720p a 50 Hz/60 Hz, 576p a 50 Hz, 480p a 60 Hz, 576i a 50 Hz, 480i a 60 Hz
DVD/HD*2	Mini D-sub a 15 pin	Componente	Y: 1,0 Vp-p/75 ohm, Cb/Cr (Pb/Pr): 0,7 Vp-p/75 ohm HDTV/DVD: 1080p, 1080i, 720p a 50 Hz/60 Hz, 576p a 50 Hz, 480p a 60 Hz, 576i a 50 Hz, 480i a 60 Hz
VIDEO1 VIDEO2*2	BNC Mini D-sub a 15 pin	Composito	1 Vp-p/75 Ohm NTSC/PAL/SECAM/4.43NTSC/PAL60
S-VIDEO*2	Mini D-sub a 15 pin	S-VIDEO	Y: 1,0 Vp-p/75 ohm C: 0,286 Vp-p/75 ohm (NTSC), 0,3 Vp-p/75 ohm (PAL/SECAM) NTSC/PAL/SECAM/4.43NTSC/PAL60
Segnale di uscita			
DVI	DVI-D a 24 pin	RGB digitale	DVI (HDCP)
AUDIO			
AUDIO Ingresso	STEREO mini jack	Audio analogico	Stereo L/R 0,5 Vrms
	Connettore HDMI	Audio digitale	PCM 32, 44,1, 48 KHz (16/20/24 bit)
	Connettore DisplayPort	Audio digitale	PCM 32, 44,1, 48 KHz (16/20/24 bit)
AUDIO Uscita	STEREO mini jack	Audio analogico	Stereo L/R 0,5 Vrms
Uscita altoparlanti		Jack altoparlante esterno 10W + 10W (8 ohm) Altoparlante interno 10 W	
Controllo		RS-232C In: D-sub a 9 pin RS-232C Out: D-sub a 9 pin (collegato in daisy chain) LAN: RJ-45 10/100 BASE-T	
Alimentazione		3,4 - 1,4 A a 100-240 V CA, 50/60 Hz	
Ambiente di funzionamento		Temperatura*3: 0 - 40 °C / 32 - 104 °F, 0 - 35 °C / 32 - 95 °F (Posizione a faccia in su/Posizione a faccia in giù/con scheda PC di tipo slot 2) Umidità: 20 - 80% (senza condensa) Altitudine: 0 - 3.000 m (la luminosità potrebbe diminuire con l'altitudine)	
Ambiente di stoccaggio		Temperatura: -20 - 60 °C / -4 - 140 °F Umidità: 10 - 90% (senza condensa)/ 90% - 3,5% x (Temp - 40°C) relativa a oltre 40°C	
Dimensioni		1254,5 (L) x 725,3 (A) x 65,5 (P) mm (con manico) 1254,5 (L) x 725,3 (A) x 46,1 (P) mm (senza manico e blocco del supporto)	
Peso		24,5 kg	
Interfaccia di montaggio compatibile VESA		300 mm x 300 mm (M6, 4 fori)	
Gestione di risparmio energia		VESA DPM	
Plug & Play		VESA DDC2B, DDC/CI, DisplayPort	
Alimentazione per OPZIONE di tipo slot 2		16 V/3,8 A	
Accessori		Manuale di montaggio, cavo di alimentazione, cavo segnale video, telecomando, batteria AA x 2, morsetti x 3, viti x 3, CD-ROM, viti per slot per scheda opzionale x 2, copertura slot per scheda opzionale, adattatore per montaggio a parete x 4, viti per adattatore per montaggio a parete x 4, viti a testa zigrinata per il supporto opzionale x 2	

NOTA: Le specifiche tecniche sono soggette a modifica senza preavviso.

*1: Immagine compressa.

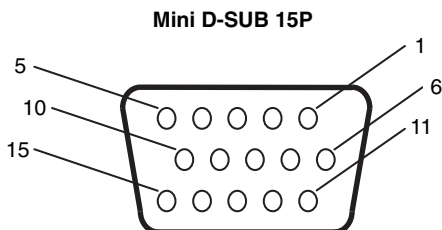
*2: Terminale comune.

*3: Quando si utilizzano gli accessori per scheda opzionale, contattare il proprio fornitore per informazioni dettagliate.

Assegnazione spinotti

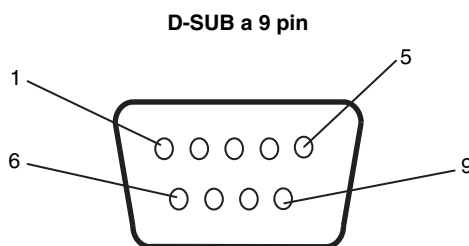
1) Multi-ingresso analogico (MiniDsub15p): VGA, DVD/HD, SCART, VIDEO2, S-VIDEO

N. Pin	Nome
1	Rosso, DVD/HD_Pr, S-VIDEO_C
2	Verde, DVD/HD_Y, S-VIDEO_Y, VIDEO2
3	Blu, DVD/HD_Pb
4	GND
5	DDC-GND
6	Rosso-GND
7	Verde-GND
8	Blu-GND
9	+5V (DDC)
10	SYNC-GND
11	NC
12	DDC-SDA
13	H-SYNC
14	V-SYNC
15	DDC-SCL



2) Ingresso/uscita RS-232C

N. Pin	Nome
1	NC
2	RXD
3	TXD
4	NC
5	GND
6	NC
7	NC
8	NC
9	NC



Questo monitor LCD utilizza linee RXD, TXD e GND per il controllo tramite RS-232C.

Riciclaggio dei prodotti e risparmio energetico

NEC DISPLAY SOLUTIONS è molto sensibile riguardo alla protezione dell'ambiente e considera il riciclo una delle priorità assolute della società nel tentativo di ridurre al minimo il proprio impatto sull'ambiente. L'impegno a sviluppare i prodotti nel pieno rispetto dell'ambiente si unisce allo sforzo costante di favorire la definizione e la conformità con gli standard indipendenti più recenti messi a punto da enti come ISO (International Organisation for Standardization) e TCO (Swedish Trades Union).

Smaltimento del vecchio prodotto NEC

Lo scopo del riciclo è ottenere un vantaggio ambientale mediante il riutilizzo, l'aggiornamento, il ripristino o il recupero dei materiali. I siti dedicati al riciclo garantiscono che i componenti dannosi per l'ambiente vengano manipolati e smaltiti in modo sicuro. Per assicurare il riciclo ottimale dei suoi prodotti, **NEC DISPLAY SOLUTIONS offre una varietà di procedure di riciclo** e fornisce suggerimenti su come trattare in modo attento alle esigenze dell'ambiente un prodotto che ha raggiunto la fine della sua vita utile.

Tutte le informazioni necessarie relative allo smaltimento del prodotto e le informazioni specifiche di ogni paese sui centri di riciclo sono reperibili sui seguenti siti Web:

<http://www.nec-display-solutions.com/greencompany/> (in Europa),

<http://www.nec-display.com> (in Giappone) e

<http://www.necdisplay.com> (negli Stati Uniti).

Risparmio di energia

Questo monitor dispone di una funzionalità avanzata per il risparmio di energia. Quando un segnale VESA DPMS (Display Power Management Signalling) standard viene inviato al monitor, viene attivata la modalità di risparmio di energia. Per il monitor viene attivata una sola modalità di risparmio di energia.

Modalità	Consumo energia	Colore LED
Funzionamento normale*1, *3	Circa 110 W (X401S) Circa 110 W (X462S) Circa 160 W (X552S)	Verde
Modalità di risparmio energia*1, *2 (POWER SAVE (RISPARMIO ENERGIA))	Meno di 1 W	Ambra
Modalità di risparmio energia*1 (AUTO STANDBY)	Meno di 0,5 W	Rosso
Spegnimento	Meno di 0,5 W	Rosso

*1: senza alcun accessorio opzionale, con settaggi di fabbrica.

*2: solo ingresso VGA.

*3: dipendente dalla destinazione.

Per ulteriori informazioni visitare:

<http://www.necdisplay.com/> (negli Stati Uniti)

<http://www.nec-display-solutions.com/> (in Europa)

<http://www.nec-display.com/global/index.html> (internazionale)

Per informazioni di risparmio energetico: [Impostazione predefinita: AUTO STANDBY]

Per i requisiti ErP/Per i requisiti ErP (standby di rete):

Impostazione: PROTEZIONE DISPLAY → RISPARMIO ENERGIA → AUTO STANDBY
DISPLAY MULTIPLIO → COMANDO ESTERNO → COMANDO → RS-232C
OPZIONE AVANZATA → RILEVAZIONE INPUT → NO

Consumo energetico: 0,5 W o meno.

Tempo per la funzione di gestione di risparmio energia: Circa 10 min.

Quando si utilizza la LAN, la funzione di gestione dell'alimentazione in base alla direttiva ErP non è attiva.

Marcatura WEEE (Direttiva europea 2012/19/UE)



Smaltimento del prodotto usato: Nell'Unione Europea

La legislazione in vigore nell'UE e applicata dal singolo Stato Membro prevede che i prodotti elettrici ed elettronici dismessi che recano il simbolo illustrato a sinistra debbano essere smaltiti separatamente rispetto agli altri rifiuti domestici. Questo comprende i monitor e gli accessori elettrici, come i cavi del segnale o i cavi di alimentazione. Per lo smaltimento di tali prodotti, occorre informarsi presso gli enti locali oppure chiedere al punto vendita dove è stato acquistato il prodotto; in alternativa, occorre attenersi alle leggi o agli accordi in vigore. Il marchio sui prodotti elettrici ed elettronici viene applicato unicamente nei paesi che fanno parte dell'Unione Europea.

Fuori dall'Unione Europea

Se si desidera smaltire prodotti elettrici ed elettronici fuori dall'Unione Europea, contattare gli enti locali competenti e chiedere qual è il metodo corretto di smaltimento.



UE: Il simbolo del cestino barrato implica che le batterie usate non debbano essere smaltite con i normali rifiuti. È previsto un sistema di raccolta separato per le batterie usate, che consente il trattamento e il riciclaggio corretto in base alla legislazione in vigore.

La direttiva UE 2006/66/EC prevede che le batterie debbano essere smaltite in modo corretto. Le batterie devono essere mantenute separate dai normali rifiuti e raccolte dal servizio di smaltimento locale.