

LCD 모니터

# 사용 설명서

**MultiSync X401S**

**MultiSync X462S**

**MultiSync X552S**

# 목차


중요 정보 .....	한국어-2
경고 .....	한국어-2
주의 .....	한국어-2
안전 주의사항, 유지보수, 권장 사용법 .....	한국어-3
안전 주의사항 및 유지보수 .....	한국어-3
권장 사용법 .....	한국어-3
인체공학 .....	한국어-3
LCD 패널 닦기 .....	한국어-3
캐비닛 청소 .....	한국어-3
포장 내용물 .....	한국어-4
설치 .....	한국어-5
설치 부속품 장착 .....	한국어-6
제어판 각부 명칭과 기능 .....	한국어-11
제어판 .....	한국어-11
단자판 .....	한국어-12
무선 리모컨 .....	한국어-14
리모컨 조작 범위 .....	한국어-15
설치 .....	한국어-16
연결 .....	한국어-18
배선도 .....	한국어-18
PC 연결 .....	한국어-19
HDMI 출력이 있는 DVD 플레이어 또는 컴퓨터와의 연결 .....	한국어-19
PC와 DisplayPort(디스플레이포트) 연결 .....	한국어-19
기본 조작 .....	한국어-20
전원 켜짐 및 꺼짐 모드 .....	한국어-20
전원 램프 .....	한국어-21
전원 관리 사용 .....	한국어-21
비디오 소스 선택 .....	한국어-21
화면비 .....	한국어-21
정보 OSD .....	한국어-21
화면 모드 .....	한국어-22
OSD(On-Screen-Display)조절 기능 .....	한국어-23
PICTURE( 화면 ) .....	한국어-24
ADJUST( 조정 ) .....	한국어-24
AUDIO( 오디오 ) .....	한국어-25
SCHEDULE( 일정 조정 ) .....	한국어-25
PIP( 부화면 ) .....	한국어-26
OSD .....	한국어-26
MULTI DISPLAY( 다중 디스플레이 설정 ) .....	한국어-27
DISPLAY PROTECTION( 보호 설정 ) .....	한국어-28
ADVANCED OPTION( 고급 설정 ) .....	한국어-29
리모컨 기능 .....	한국어-33
RS-232C 원격 조작으로 LCD 모니터 조작하기 .....	한국어-35
LAN 제어를 사용한 LCD 모니터 제어 .....	한국어-37
네트워크 연결 .....	한국어-37
HTTP 브라우저를 사용한 네트워크 설정 .....	한국어-37
특장점 .....	한국어-42
문제 해결 .....	한국어-43
규격 - X401S .....	한국어-44
규격 - X462S .....	한국어-45
규격 - X552S .....	한국어-46
핀 지정 .....	한국어-47
제조업체의 재활용 및 에너지 .....	한국어-48

## 적합성 선언

이 장치는 FCC규정 15부를 준수합니다. 작동은 다음 두 가지 조건을 요합니다. (1)이 장치는 유해한 간섭을 일으키지 않으며, (2)이 장치는 비정상적인 작동을 할 수 있는 간섭을 포함하여 수신된 모든 간섭에 동의해야 합니다.

미국 책임자: **NEC Display Solutions of America, Inc.**  
 주소: **500 Park Boulevard, Suite 1100 Itasca, Illinois 60143**  
 전화번호: **(630) 467-3000**

제품 종류: 디스플레이 모니터  
 장비 분류: 클래스 B 주변장치  
 모델: MultiSync X401S(X401S)  
 MultiSync X462S (X462S)  
 MultiSync X552S (X552S)

 FCC규정에 명시된 바와 같이 위의 지정된 장비는 기술표준을 준수함을 밝힙니다.

### FCC정보

1. 제품에 부착된 지정 케이블을 이 컬러 모니터에 사용하여 라디오 및 텔레비전 수신을 간섭하지 않게 하십시오.
  - (1) 제공된 전원 코드 또는 동종 전원 코드를 사용하여 FCC 규정을 준수하십시오.
  - (2) 제공된 차폐 비디오 신호 케이블을 사용해 주십시오.
2. 이 장치는 FCC 규정 15부에 의거하여 시험을 통해 클래스 B 디지털 장치의 기준을 준수하는 것으로 밝혀졌습니다. 이 기준은 주거 설비에의 유해 간섭에 대한 적절한 보호를 제공하기 위해 세워진 기준입니다. 이 장치는 무선 주파수 에너지를 생성하고, 사용하고 또한 방사할 수 있으며, 지침에 따라 설치 및 사용되지 않을 경우, 무선 통신에 대한 유해 간섭을 유발할 수 있습니다.
 

그러나, 간섭이 특정 설비에서 발생하지 않으리라는 보장은 없습니다. 만약 장치를 끄고 켜는 것에 의해 이 장치가 라디오 또는 TV 수신에 유해한 간섭을 일으키는 경우, 사용자가 다음 조치 중에서 한 가지 이상을 실시하여 간섭 문제를 해결해 보길 권장합니다.

  - 수신 안테나의 방향이나 위치를 변경합니다.
  - 장치와 수신기 사이의 거리를 멀리 떨어지도록 합니다.
  - 수신기가 연결된 것과 다른 회로의 콘센트에 장치를 연결합니다.
  - 대리점 또는 경험 많은 라디오/TV 기술자에게 도움을 상담하십시오.

필요한 경우, 사용자는 대리점 또는 경험 많은 라디오/TV 기술자에게 문의하여 추가로 도움을 요청해야 합니다. 연방통신위원회(FCC)가 작성한 다음 책자가 도움이 될 수 있습니다: "How to Identify and Resolve Radio-TV Interference Problems. (확인법과 라디오/TV의 간섭 문제 해결법.)" 이책자는 미국 정부 인쇄국(U.S. Government Printing Office, Washington, D.C., 20402, 물품 번호 004-000-00345-4)에서 구할 수 있습니다.

## 캐나다

Windows는 마이크로소프트(Microsoft Corporation)의 등록상표입니다.  
 NEC는 NEC Corporation의 등록상표입니다.  
 OmniColor는 EU 국가들과 스위스에서 사용되는 NEC Display Solutions Europe GmbH의 등록상표입니다.  
 DisplayPort 및 DisplayPort 적합성 로고는 미국 및 다른 국가에서 비디오 전자 표준위원회 소유의 상표입니다.  
 상표 PJLink는 일본, 미국 및 다른 국가와 지역에서 상표권 신청을 한 상표입니다.  
 CRESTRON 및 ROOMVIEW는 미국 및 다른 국가에서 Crestron Electronics, Inc.의 등록 상표입니다.  
 다른 모든 브랜드와 제품 이름은 그 각 소유자의 상표 또는 등록상표입니다.



용어 HDMI 및 HDMI 고화질 멀티미디어 인터페이스 및 HDMI 로고는 미국 및 다른 국가에서 HDMI Licensing LLC의 상표 또는 등록상표입니다.

# 중요 정보



## 경고



화재 위험 또는 감전 위험을 예방하려면 이 장치를 비나 습기에 노출시키지 마십시오. 또한 단자를 완전히 삽입할 수 없는 경우, 이 장치의 극성 플러그를 연장 코드 소켓 또는 다른 콘센트에 연결하지 마십시오.

캐비닛에는 고압 구성품이 내장되어 있으므로 캐비닛을 열지 마십시오.

고장이 난 경우, 유자격 서비스 기사에게 수리를 의뢰하십시오.



## 주의



**주의:** 감전 위험을 줄이려면 전원 코드를 벽면 소켓에서 뽑는지 확인하십시오. 장치 전원을 완전히 차단하려면 전원 코드를 AC 콘센트에서 빼십시오. 커버(또는 후면 커버)를 제거하지 마십시오. 내장된 부품은 사용자가 수리할 수 없습니다. 고장이 난 경우, 유자격 서비스 기사에게 수리를 의뢰하십시오.

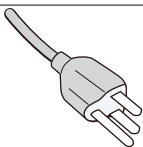
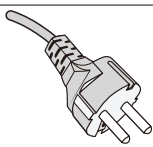
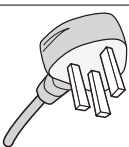
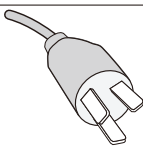
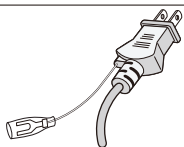


이 기호는 장치 내에 감전을 유발할 정도의 비절연 전압이 있음을 사용자에게 경고합니다. 따라서 장치에 내장된 어떤 부품과도 접촉하는 것은 위험합니다.



이 기호는 이 장치의 조작과 유지보수에 대한 중요 문서가 포함되어 있음을 사용자에게 알립니다. 따라서 이러한 문서를 주의 깊게 읽어 문제를 방지해야 합니다.

**주의:** 이 디스플레이와 함께 제공된 전원 코드를 아래 표에 따라 사용하십시오. 전원 코드가 이 장치와 함께 제공되지 않은 경우 공급업체에 문의하십시오. 반드시 전원 콘센트의 AC 전압에 부합하며 해당 국가의 안전 표준에 의해 승인되었고, 해당 국가의 안전 표준을 준수하는 전원 코드를 사용해 주십시오.

플러그 종류	북미	유럽 대륙		영국	중국	일본
플러그 모양						
지역	미국/캐나다	EU(영국 제외)	한국어	영국	중국	일본
전압	120*	230	220	230	220	100

\*MultiSync 모니터를 AC 125-240V 전원으로 조작할 때 사용 중인 AC 전원 소켓의 전원 공급 전압에 부합하는 전원 코드를 사용하십시오.

**참고:** 이 제품은 구입한 국가에서만 수리 받으실 수 있습니다.

# 안전 주의사항, 유지보수, 권장 사용법

최적의 성능을 유지하려면 다기능 모니터를 설치하고 사용할 때 다음 사항에 주의하십시오.

- **모니터 커버를 열지 마십시오.** 내장된 부품은 사용자가 수리할 수 없으며 커버를 열거나 제거하는 경우, 감전 위험 또는 다른 위험에 노출될 수 있습니다. 모든 수리는 유자격 서비스 기사에게 의뢰하십시오.
- 캐비닛에 액체를 흘리거나 모니터를 습기가 있는 곳에서 사용하지 마십시오.
- 캐비닛 슬롯에 어떤 종류의 물체도 넣지 마십시오. 위해하거나 치명적인 위험 전압 부품과 접촉하여 감전, 화재 또는 장치 고장을 유발할 수 있습니다.
- 무거운 물체를 전원 코드 위에 놓지 마십시오. 전원 코드가 손상되면 감전 또는 화재가 발생할 수 있습니다.
- 기울어 있거나 불안정한 카트, 받침대 또는 탁자에 제품을 놓지 마십시오. 모니터가 떨어져서 심각하게 손상될 수 있습니다.
- 오랜 기간 동안 제품 표면을 위로/아래로 향하거나 또는 거꾸로 향해 설치하지 마십시오. 화면에 영구적인 손상을 일으킬 수 있습니다.
- 사용하는 전원 코드는 해당 국가의 안전 표준에 의해 승인되고 해당 국가의 안전 표준을 준수해야 합니다. (유럽에서는 타입 H05VV-F 3G 1mm<sup>2</sup>를 사용해야 합니다.)
- 영국에서는 이 모니터에 사용하기 위해 검은색(13A) 퓨즈를 탑재한 성형 플러그가 달려 있는 BS 승인 전원 코드를 사용하십시오.
- 모니터에 어떤 물체도 올려놓지 말고 모니터를 실외에서 사용하지 마십시오.
- 전원 코드를 구부리거나 주름지게 하는 등 손상시키지 마십시오.
- 유리가 깨진 경우, 주의하여 취급하십시오.
- 모니터의 통기구를 막지 마십시오.
- 모니터를 고온 장소, 습한 장소, 먼지가 많은 장소 또는 기름기가 있는 장소에서 사용하지 마십시오.
- 모니터 또는 유리가 파손된 경우, 액정을 만지지 말고 주의하여 취급하십시오.
- 모니터 주변을 적절하게 통풍시켜 열이 제대로 분산되게 하십시오. 통기구를 막거나 모니터를 방열기 또는 기타 열원 근처에 놓지 마십시오. 모니터 위에 어떤 것도 놓지 마십시오.
- 전원 케이블 커넥터는 시스템을 전원에서 분리하는 일차적인 수단입니다. 모니터를 전원 콘센트와 가까운 곳에 설치해야 하며, 전원 콘센트는 쉽게 접근할 수 있어야 합니다.
- 핸들 뒷면에 밧줄이나 철사를 매어 본 제품을 이동 또는 장착하지 마십시오.  
핸들 뒷면을 사용해 이 제품을 장착하지 마십시오. 낙할 수 있어 부상을 입을 수 있습니다.
- 운반할 때 주의하여 취급하십시오. 포장 상자와 포장재는 따로 보관하여 운반할 때 사용하십시오.
- 냉각 팬을 계속 사용하는 경우, 흠을 최소한 1달에 한 번씩 청소하십시오.
- 최소한 1년에 한 번씩 후면 캐비닛의 구멍을 청소하여 오물과 먼지를 제거하여 장치 신뢰성을 유지하십시오.
- LAN 케이블을 사용할 경우, 과도한 전압이 흐를 수 있는 배선으로 주변 장치에 연결하지 마십시오.
- 모니터 수명이 단축되거나 결로가 발생할 수 있으므로 온도 및 습도가 급격히 변하는 환경에서 모니터를 사용하거나 냉방 장치의 차가운 공기가 직접 닿지 않도록 하십시오. 결로가 발생한 경우, 결로가 제거될 때까지 모니터를 전원 플러그에서 뽑아 놓으십시오.

다음과 같은 경우 즉시 모니터 전원 코드를 벽면 콘센트에서 빼고 유자격 서비스 기사에게 수리를 의뢰하십시오.

- 전원 코드 또는 플러그가 손상된 경우.
- 액체를 흘린 경우 또는 모니터에 물체가 들어간 경우.
- 모니터가 비나 습기에 노출된 경우.
- 모니터를 떨어뜨리거나 캐비닛이 손상된 경우.
- 균열이나 비정상적인 흔들림 등 구조적 손상이 발견된 경우.
- 모니터가 조작 명령에 따라 정상적으로 작동하지 않는 경우.

## 권장 사용법

- 최적의 성능을 유지하려면 20분 동안 워밍업을 시키십시오.
- 주기적으로 최소한 5피트 떨어져 있는 물체를 보면서 눈의 피로를 풀어 주십시오. 가끔 눈을 깜박이십시오.
- 모니터를 창문 및 다른 광원과 90° 각도가 되도록 설치하여 눈부심과 반사를 최소화하십시오.
- LCD 모니터 표면을 보풀 없는 비마모성 천으로 닦으십시오. 세정액 또는 유리 세정제를 사용하지 마십시오!
- 모니터의 밝기, 명암, 선명도 조절 설정을 조정하여 가독성을 높이십시오.
- 모니터에 장시간 동안 고정 무늬가 표시되지 않도록 하여 이미지 지속성(잔상 효과)을 방지하십시오.
- 정기적으로 시력 검사를 받으십시오.

## 인체공학

인체공학적 장점을 극대화하려면 다음과 같이 해야 합니다.

- 사전 설정된 크기 및 위치 조절 설정과 표준 신호를 사용하십시오.
- 사전 설정된 색상 설정을 사용하십시오.
- 비인터페이스 신호를 사용하십시오.
- 어두운 배경의 청색을 기본 색상으로 사용하지 마십시오. 화면을 보기가 힘들고 명암이 불충분하여 눈이 피로해질 수 있습니다.
- 화면 반사에 영향이 없도록 엔터테인먼트 목적에 적합하게 조명 환경을 조절하십시오.

## LCD 패널 닦기

- 액정 패널에 먼지 또는 오물로 얼룩이 지면 부드러운 천으로 부드럽게 닦으십시오.
- LCD 패널을 단단한 것으로 문지르지 마십시오.
- LCD 표면을 누르지 마십시오.
- OA 세정제를 사용하지 마십시오. LCD 표면이 손상되거나 변색될 수 있습니다.

## 캐비닛 청소

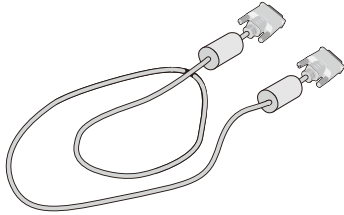
- 전원 코드를 빼십시오.
- 캐비닛을 부드러운 천으로 부드럽게 닦으십시오.
- 캐비닛을 청소하려면 중성 세제를 섞은 물에 천을 적셔 캐비닛을 닦은 다음 마른 천으로 다시 닦으십시오.

**참고:** 캐비닛 표면은 여러 종류의 플라스틱으로 구성되어 있습니다. 벤젠 희석제, 알칼리성 세제, 알코올 계통 세제, 유리 세정제, 왁스, 광택 세정제, 가루비누 또는 살충제로 닦지 마십시오. 고무 또는 비닐이 캐비닛과 장시간 동안 접촉하게 하지 마십시오. 이러한 종류의 액체와 물질은 도료를 손상하거나 금이 가게 하거나 벗겨지게 합니다.

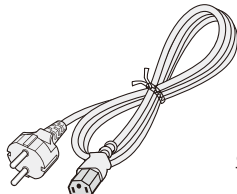
# 포장 내용물

MultiSync 모니터 상자\*에는 다음 품목이 들어 있어야 합니다.

- LCD 모니터
- 전원 코드\*<sup>1</sup>
- 비디오 신호 케이블
- 리모컨 및 AA형 배터리
- 사용 설명서
- 클램프 1개 (X401S)/3개 (X462S/X552S)
- 와셔형 나사(M4x10) 1개 (X401S)/3개 (X462S/X552S)
- 옵션 보드 슬롯용 나사(M4x6) 2개
- CD-ROM
- 옵션 보드 슬롯 커버
- 벽 설치 도구 어댑터 4개
- 벽 설치 도구 어댑터 나사 4개
- SP-RM2용 쿠션 2개\*<sup>3</sup>
- 선택형 받침대용 나비나사 2개\*<sup>2</sup>



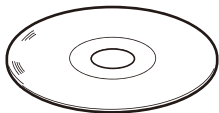
비디오 신호 케이블  
(DVI-D-DVI-D 케이블)



전원 코드\*<sup>1</sup>



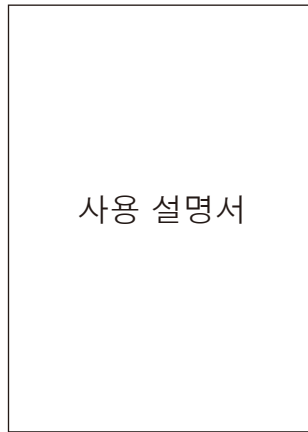
선택형 받침대용  
나비나사 2개\*<sup>2</sup>



CD-ROM



벽 설치 도구 어댑터 4개



사용 설명서

사용 설명서



와셔형 나사 (M4x10) 1개 (X401S)  
3개 (X462S/X552S)



벽 설치 도구 어댑터 나사 4개



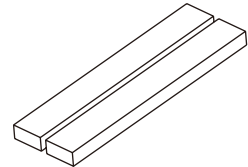
옵션 보드 슬롯용 나사 (M4x6) 2개



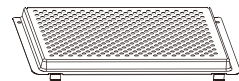
클램프 1개 (X401S)  
3개 (X462S/X552S)



리모컨 및 AA형 배터리



SP-RM2용 쿠션 2개\*<sup>3</sup>



옵션 보드 슬롯 커버

\*: 포장 상자와 포장재를 버리지 말고 따로 보관하여 나중에 모니터를 운반할 때 사용하십시오.

\*<sup>1</sup>: 함께 제공되는 전원 코드의 종류와 개수는 LCD 모니터가 사용되는 국가에 따라 다릅니다. 전원 코드가 두 개 이상 제공되는 경우, 전원 콘센트의 AC 전압에 부합하며 해당 국가의 안전 표준에 의해 승인되었고 해당 국가의 안전 표준을 준수하는 전원 코드를 사용하십시오.

\*<sup>2</sup>: X401S 제외.

\*<sup>3</sup>: X401S 만.

# 설치

이 장치는 지지용 탁상용 받침대 또는 다른 설치 부속품과 함께 사용하거나 설치해야 합니다. 올바르게 설치하려면 훈련되고 NEC가 승인한 서비스 기사에게 설치를 의뢰해야 합니다. NEC의 표준 설치 절차를 따르지 않을 경우, 장치가 손상되거나 사용자 또는 설치 작업자가 다칠 수 있습니다. 올바르게 설치에 의한 피해는 제품 보증 범위에 포함되지 않습니다. 이러한 권고 사항을 따르지 않을 경우, 보증 서비스를 받을 수 없습니다.

## 설치

모니터를 직접 설치하지 마십시오. 대리점에 의뢰하십시오. 올바르게 설치하려면 훈련된 유자격 기술자에게 설치를 의뢰해야 합니다. 장치를 설치할 위치를 확인하십시오. 벽면 설치 또는 천정 설치는 고객의 책임하에 실시해야 합니다. 모든 벽 또는 천정이 장치 중량을 지탱할 수 있는 것은 아닙니다. 올바르게 설치, 개조 또는 자연재해에 의한 피해는 제품 보증 범위에 포함되지 않습니다. 이러한 권고 사항을 따르지 않을 경우, 보증 서비스를 받을 수 없습니다.

통기구를 설치 부속품 또는 다른 부속품으로 막지 마십시오.

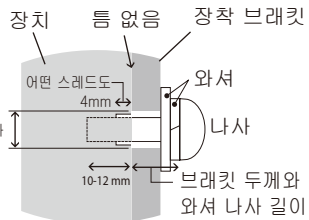
### NEC 유자격 서비스 기사의 경우:

안전하게 설치하려면 2개 이상의 브래킷을 사용하여 장치를 설치합니다. 최소한 장치의 두 지점을 설치 위치에 고정합니다.

### 벽 또는 천정에 설치할 때 다음 사항에 주의하십시오

• NEC가 승인하지 않은 설치 부속품을 사용할 때에는 VESA-호환형(FDMIv1) 설치 방법을 준수하는 부속품을 사용해야 합니다.

• NEC는 M6 사이즈 나사(10-12mm+브래킷 두께와 와셔 길이)를 사용할 것을 적극 권장합니다. 10-12mm보다 긴 나사를 사용하는 경우 구멍의 깊이를 확인합니다. (권장 체결력: 470-635N·cm) 브래킷 구멍은 Ø8.5mm 이하로 해 주십시오.



• NEC는 북미의 경우 UL1678표준을 준수하는 설치 접속면을 권장합니다.

• 설치하기 전에 설치위치를 검사하여 장치 중량을 지탱할 정도로 튼튼하고 장치가 안전하게 보호될 수 있는 위치인지 확인합니다.

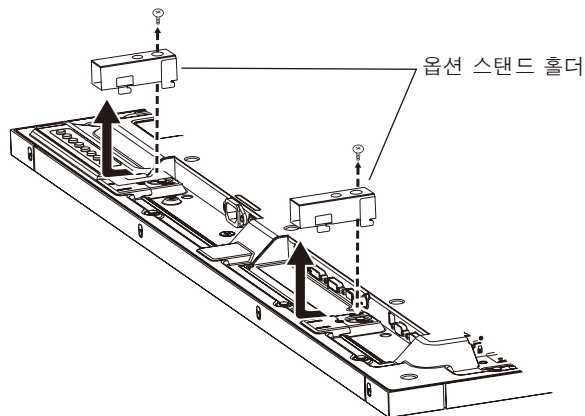
• 자세한 것은 설치 장치에 포함된 지침을 참조하십시오.

• 모니터와 브래킷 사이에 틈이 있는지 확인하십시오.

• 장기간 비디오 벽 구성을 사용하는 경우, 온도 변화로 인해 디스플레이가 약간 팽창될 수 있습니다. 이 때문에이 이상 1mm간격이 인접 디스플레이의 에지 사이에서 보관하는 것이 좋습니다.

### 옵선 벽 설치 도구 사용하기

- 옵선 벽 설치 도구를 사용하면 필요에 따라 스탠드 홀더를 제거할 수 있습니다. 아래 도해를 참조하십시오.

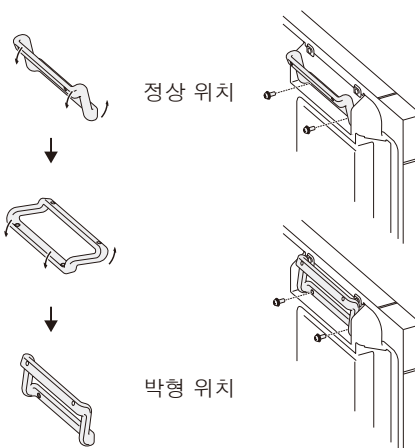


설치 부속품이 스탠드 홀더와 간섭할 경우, 필요에 따라 마찬가지로 제거할 수 있습니다.

- 옵선 벽 설치 도구\*를 사용하거나 뒷면에 공간이 충분하지 않을 경우, 필요에 따라 핸들을 정상 위치에서 앞 위치로 변경할 수 있습니다. 아래 도해를 참조하십시오.

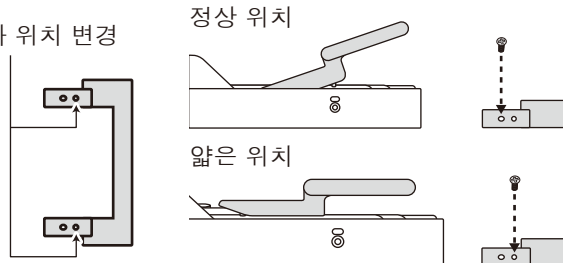
\*: X401S 제외

#### (X401S)



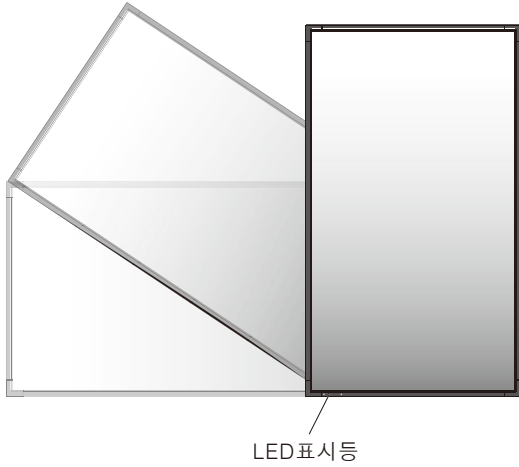
#### (X462S/X552S)

##### 나사 위치 변경



## 방향 설정

- 디스플레이를 세로 위치로 사용할 때 모니터를 시계 방향으로 돌려 왼쪽이 위로 향하게 하고 오른쪽이 아래로 향하게 해야 합니다. 이렇게 하면 모니터가 적절하게 통기되어 모니터 수명이 늘어납니다. 적절하게 통기되지 않을 경우, 모니터 수명이 줄어들 수 있습니다.



## 설치 위치

- 천정과 벽은 모니터와 설치 부속품의 중량을 지탱할 수 있을 정도로 튼튼해야 합니다.
- 문과 장치가 부딪칠 수 있는 위치에 설치하지 마십시오.
- 장치가 강한 진동과 먼지에 노출될 수 있는 장소에 설치하지 마십시오.
- 건물의 주 전원 인입 위치 근처에 설치하지 마십시오.
- 장치 또는 장치 기구를 쉽게 잡을 수 있고, 매달리기 쉬운 곳에 설치하지 마십시오.
- 오목한 곳에 설치할 경우, 벽에 설치할 때와 마찬가지로 적절한 통기를 위해 모니터와 벽 사이에 최소한 4인치 (100mm)의 공간을 두어야 합니다.
- 모니터를 적절하게 통기시키거나 모니터 주변의 공기를 순환시켜 장치와 설치 기구를 적절하게 냉각시켜야 합니다.

## 천정에 설치하기

- 지진, 예상되는 진동, 기타 외부적인 힘의 영향을 받지 않고 천정이 장치와 설치 기구의 중량을 장기간 지탱할 수 있을 정도로 튼튼한지 확인합니다.
- 장치가 지지 빔과 같은 천정 내의 단단한 구조물에 설치되어 있는지 확인합니다. 모니터를 볼트, 스프링 로크 와셔, 와셔, 너트를 사용하여 고정합니다.
- 지탱하는 내부 구조물이 없는 곳에는 설치하지 마십시오. 나무 나사 또는 앵커 나사를 사용하여 설치하지 마십시오. 장치를 장식물 또는 매달아 놓은 설비에 설치하지 마십시오.

## 유지보수

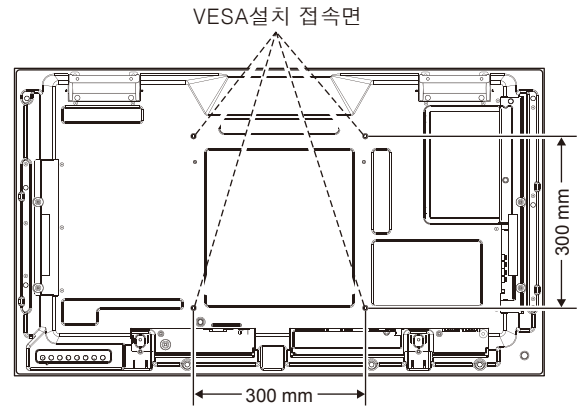
- 나사 풀림, 간격, 왜곡 또는 설치 기구에 발생할 수 있는 기타 문제의 발생 여부를 주기적으로 확인합니다. 문제가 발견된 경우, 유자격 서비스 기사에게 수리를 의뢰하십시오.
- 시간이 지나면 손상 또는 약화될 수 있으므로 설치 위치를 정기적으로 점검하여 손상 또는 약화 여부를 확인합니다.

## 설치 부속품 장착

디스플레이는 VESA 설치 장치를 사용할 수 있도록 고안되었습니다.

### 1. 설치 부속품 장착

부속품을 장착할 경우, 모니터가 넘어지지 않도록 주의하십시오.



모니터 정면을 아래를 향하게 하여 설치 부품을 장착할 수 있습니다. 디스플레이 표면 손상을 방지하려면 LCD 아래의 테이블에 보호 시트를 놓습니다. LCD는 보호 시트가 감겨 있는 상태로 포장되어 출고됩니다. 테이블에 모니터를 손상시킬 수 있는 것이 없는지 확인합니다.

NEC의 기준에 부합하지 않고 NEC가 승인하지 않은 설치 부속품을 사용할 때에는 VESA 호환형 설치 방법을 준수하는 부속품을 사용해야 합니다.

**참고:** 설치에 앞서 반드시 충분한 공간이 있는 평평한 곳에 모니터를 놓아야 합니다.

### 2. 옵션 보드 사용하기

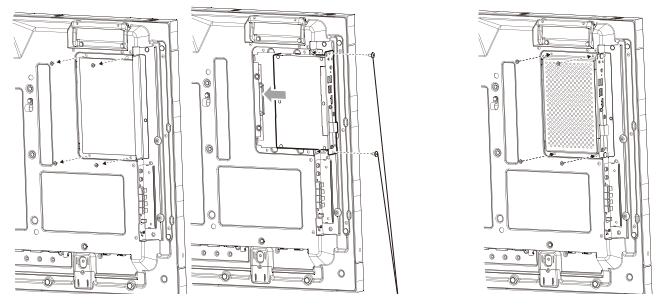
- 주 전원 스위치를 끄십시오.
- 설치 나사를 풀어 부착된 슬롯 커버를 제거합니다 (**그림 1**).
- 모니터에 옵션 보드를 끼웁니다 (**그림 2**).

**참고:** • 사용 가능한 옵션 보드에 대해서는 공급 업체에 문의하십시오.

• 나사로 고정하기 전에 옵션 보드에 무리한 힘을 가해 다루지 마십시오.

• 보드가 올바른 방향으로 슬롯에 끼워졌는지 확인하십시오.

- 옵션 보드 위에 옵션 보드 슬롯용 커버를 설치합니다. 이것은 모니터에 포함되어 있습니다.
- 2 단계에서 풀어놓은 나사 2개를 사용하여 커버를 고정합니다 (**그림 3**).



옵션 보드  
슬롯용 나.

그림1

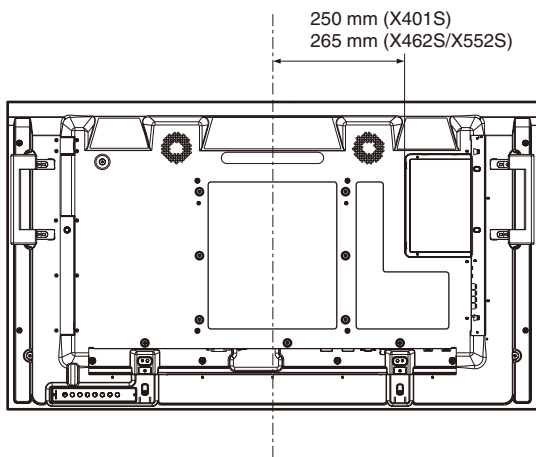
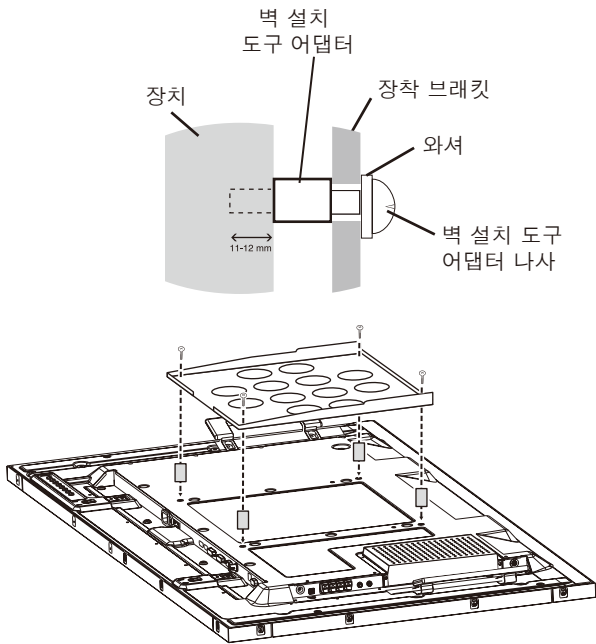
그림2

그림3



### 3. 벽 설치 도구 어댑터 사용하기

설치용 액세서리가 옵션 보드, 환기 구멍 또는 스피커 부착 구멍과 간섭할 경우, 제공된 벽 설치 도구 어댑터와 나사를 사용합니다. 어댑터 나사가 너무 긴 경우, 깊이를 줄이기 위해 와셔를 끼웁니다. 와셔는 포 함되어 있지 않습니다.



표시된 장착 솔루션은 모든 국가에서 제공되지 않을 수 있습니다.

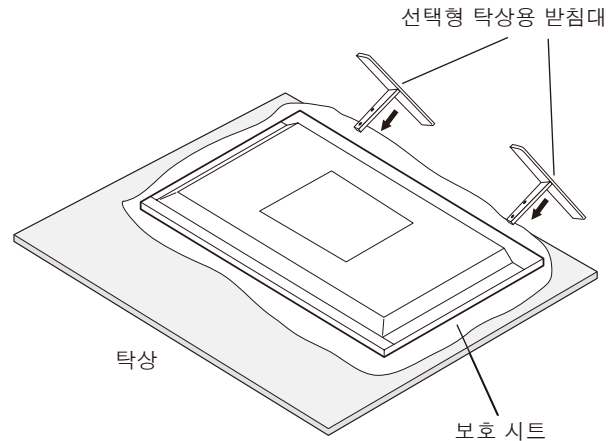
### 4. 옵션인 탁상용 받침대의 설치와 제거

**주의:** 받침대의 설치와 제거는 2인 이상에 의해 수행되어야 합니다.

설치하려면 받침대 또는 설치 기구와 함께 제공되는 지침을 따릅니다. 제조업체가 권장하는 장치만 사용합니다.

**참고:** X462S/X552S의 경우, 모니터에 포함된 나비나사만 사용하십시오. X401S의 경우, 반드시 선택형 탁상용 받침대에 포함된 나비나사만 사용하십시오.

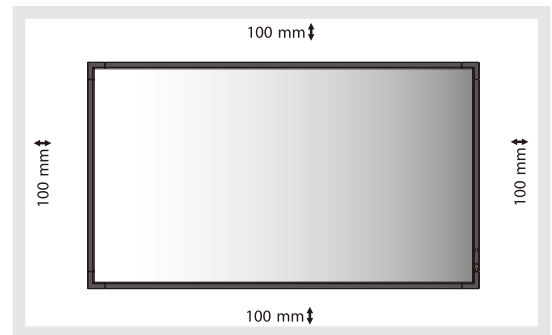
LCD 모니터 받침대를 설치할 때 손가락이 끼지 않도록 주의하여 장치를 취급하십시오.



**참고:** 받침대의 긴 쪽이 앞으로 오도록 받침대를 설치합니다. ST-322는 X401S용으로, ST-4020은 X462S용으로와 ST-5220은 X552S용으로 사용하십시오.

### 5. 통기 요구사항

사각 함체 또는 오목한 곳에 설치할 경우, 아래 그림과 같이 모니터와 사각 함체 사이에 적절한 공간을 남겨 열을 분산시킵니다.

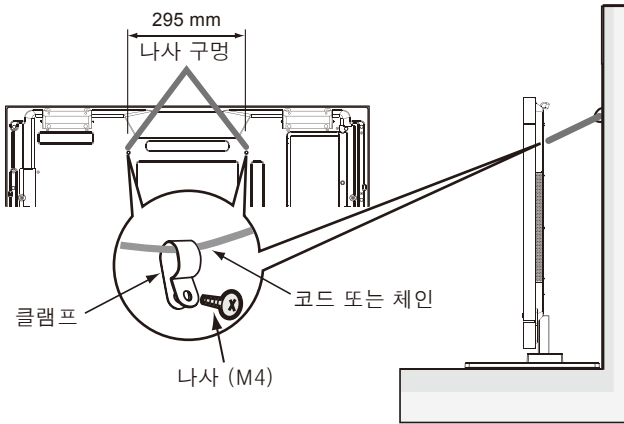


열이 원활하게 유닛과 설치 장치로부터 분산될 수 있게 적절히 환기가 되도록 하거나, 특히 모니터를 복수로 사용하는 경우, 모니터 주위에 냉각 장치를 설치하십시오.

**참고:** 내부 스피커의 음질은 공간의 음향에 따라 다를 수 있습니다.

## 6. 전도 방지

디스플레이를 탁상용 받침대로 지지할 때에는 모니터 중량을 지지할 수 있는 코드 또는 체인을 사용하여 LCD를 벽에 고정하여 모니터가 전도되는 것을 방지합니다. 제공된 클램프와 나사를 사용하여 코드 또는 체인을 모니터에 고정합니다. X401S의 경우, 클램프와 나사는 선택형 탁상용 받침대에 포함되어 있습니다.



LCD 모니터를 벽에 부착하기 전에 벽이 모니터 중량을 지탱할 수 있는지 확인합니다.

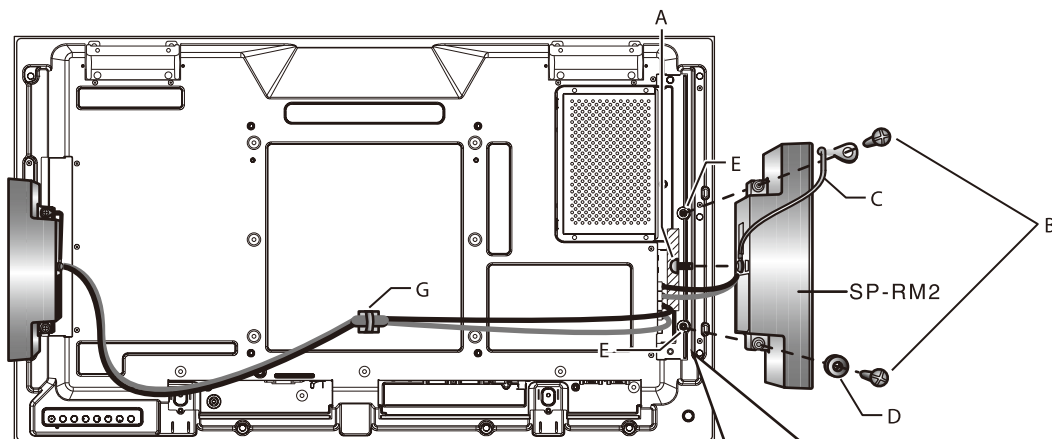
LCD 모니터를 이동하려면 먼저 코드 또는 체인을 벽에서 제거해야 합니다.

## 7. 선택형 외부 스피커 장착하기 (X401S)

모니터에 스피커를 연결하려면 다음 단계를 따르십시오.

1. 모니터의 전원을 끕니다.
2. 모니터의 뒷면에 SP-RM2용 쿠션을 장착합니다(F).
3. 스피커와 모니터를 연결합니다.  
적색 케이블(+)은 적색(+) 단자에 연결하고, 검정색 케이블(-)은 검정색(-) 단자에 연결합니다(J).  
외부 장비에 스테레오 미니 잭을 연결하여 사용하는 경우, 스테레오 미니 잭은 L자형이고 커넥터 헤드 부분이 29 mm 미만이어야 합니다(H, I).
4. 팬 헤드 나사\*를 사용하여 스피커에 와서 부착 선\*을 장착합니다(A, C).
5. 스텝 나사\*를 사용하여 모니터에 스피커를 장착합니다(B, D, E).  
여분의 스피커 선 처리: 스피커 선을 감아서 클램프\*를 사용해 정리합니다(G).

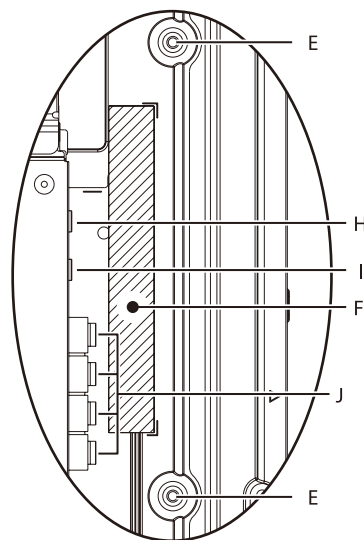
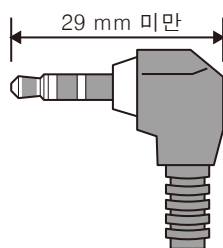
\*: 스피커에 포함되어 있습니다.



- A. 팬 헤드 나사
- B. 스텝 나사
- C. 와서 부착 선
- D. 와서
- E. 나사 구멍
- F. SP-RM2용 쿠션 2개
- G. 클램프
- H. 오디오 출력
- I. 오디오 입력
- J. 외부 스피커 단자

**참고:**

AUDIO OUT(오디오 출력)이나 AUDIO IN(오디오 입력)을 연결할 경우, 스테레오 미니 잭은 29 mm 미만이고 L자형 커넥터 헤드이어야 합니다.



**참고:** 지정 이외의 다른 장치를 사용하지 마십시오.

**참고:** X401S용 SP-RM2를 사용하십시오. 자세한 내용은 SP-RM2 빠른 시작 안내를 참조하시기 바랍니다.

## 8. 선택형 외부 스피커 장착하기(X462S/X552S)

모니터에 스피커를 연결하려면 다음 단계를 따르십시오 .

1. 모니터의 전원을 끕니다.
2. 모니터의 뒷면에 있는 핸들을 제거합니다(핸들이 2개 있습니다).

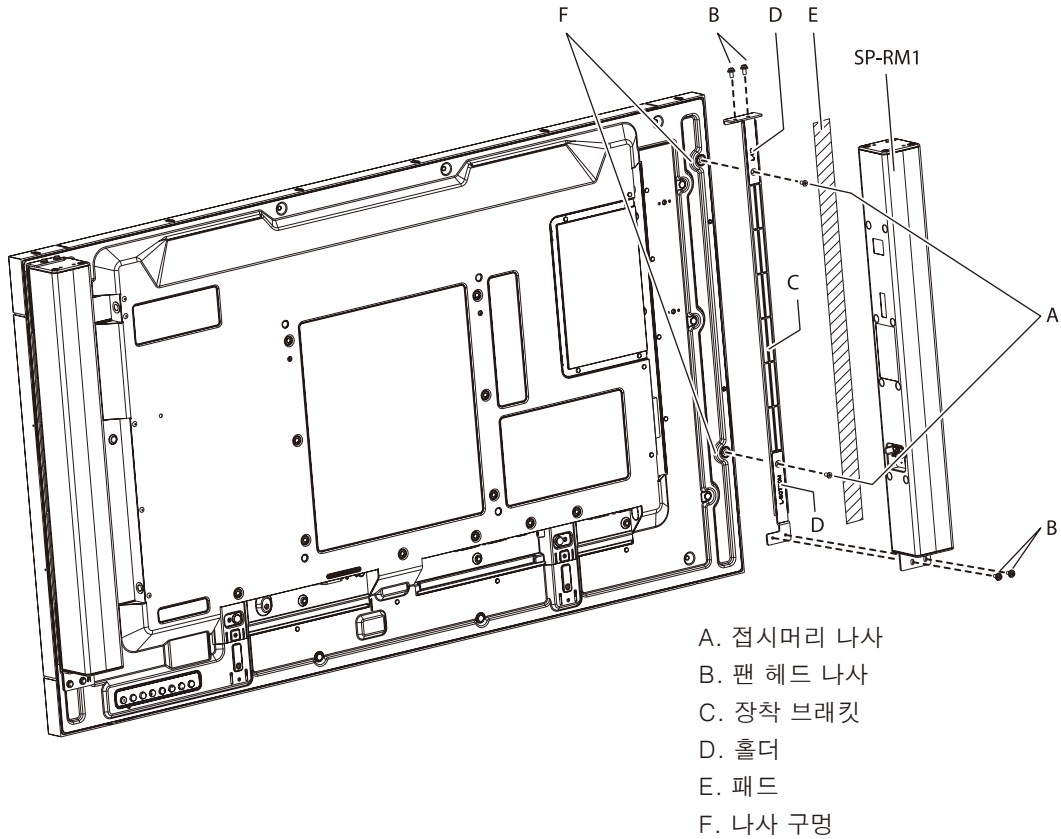
**참고 :** 스피커를 연결할 때 여기에서 제거된 핸들과 나사를 사용하지 마십시오 .

3. 각 브래킷과 홀더를 정렬하고 접시머리 나사\*를 사용하여 모니터 뒷면에 브래킷과 홀더를 장착합니다(A, C, D, F).  
그런 다음, 패드\*를 장착하여 홀더를 덮습니다(E).

**참고 :** 모니터 손상을 방지하기 위해 스피커에 포함된 접시머리 나사만 사용하십시오 .

4. 팬 헤드 나사\*를 사용하여 홀더에 스피커를 장착합니다(B).
5. 스피커가 모니터에 장착되면 스피커와 모니터를 연결합니다.

\*: 스피커에 포함되어 있습니다.

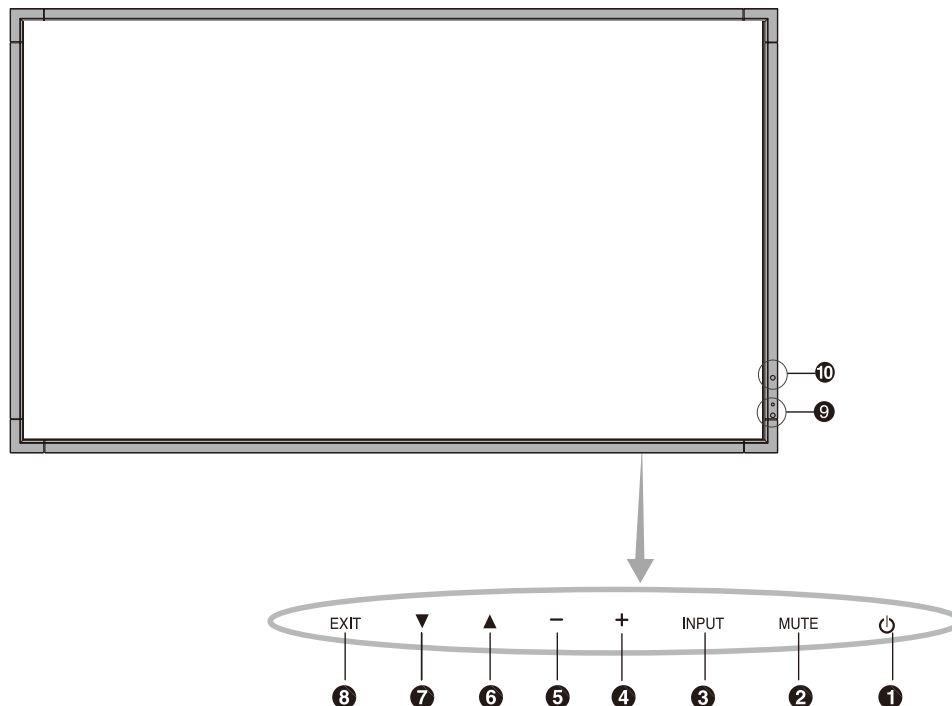


**참고 :** 지정 이외의 다른 장치를 사용하지 마십시오 .

**참고 :** X462S 과 X552S 용 SP-RM1 을 사용하십시오 . 자세한 내용은 SP-RM1 빠른 시작 안내를 참조하시기 바랍니다 .

# 제어판 각부 명칭과 기능

## 제어판



### 1 전원 버튼

전원을 켜거나 끕니다. 20페이지를 참조하십시오.

### 2 MUTE (음소거) 버튼

오디오 음소거 기능을 켜거나 끕니다.

### 3 INPUT (입력) 버튼

OSD 메뉴에서 SET(설정) 버튼 역할을 합니다. ([DVI], [DPORT], [VGA], [HDMI], [DVD/HD], [SCART], [VIDEO1], [VIDEO2], [S-VIDEO] 사이에서 전환합니다.) 공장 출하 설정 이름으로 입력이 있을 경우에만 사용할 수 있습니다.

### 4 플러스 (+) 버튼

OSD 메뉴에서 조정값을 높이는 플러스(+) 버튼 역할을 합니다. OSD 메뉴가 꺼져 있을 때 오디오 출력 레벨을 높입니다.

### 5 마이너스 (-) 버튼

OSD 메뉴에서 조정값을 낮추는 마이너스(-) 버튼 역할을 합니다. OSD 메뉴가 꺼져 있을 때 오디오 출력 레벨을 낮춥니다.

### 6 위 버튼

OSD 메뉴가 꺼져 있을 때 OSD 메뉴를 작동합니다. 강조 표시된 영역을 위로 이동하여 OSD 메뉴 내에서 조정 항목을 선택하는 ▲ 버튼 역할을 합니다.

### 7 아래 버튼

OSD 메뉴가 꺼져 있을 때 OSD 메뉴를 작동합니다. 강조 표시된 영역을 아래로 이동하여 OSD 메뉴 내에서 조정 항목을 선택하는 ▼ 버튼 역할을 합니다.

### 8 EXIT (종료) 버튼

OSD 메뉴가 꺼져 있을 때 OSD 메뉴를 작동합니다. OSD 메뉴 내에서 이전 메뉴로 이동하기 위한 EXIT(종료) 버튼 역할을 합니다.

### 9 리모컨 센서와 전원 램프

리모컨 신호를 수신합니다(무선 리모컨을 사용할 때). 14페이지를 참조하십시오.  
LCD 모니터가 활성화 모드에 있을 때에는 녹색으로 켜집니다\*. LCD가 전원 꺼짐 모드에 있을 때에는 적색으로 켜집니다. 모니터가 절전 모드에 있을 때에는 주황색으로 켜집니다. "SCHEDULE SETTINGS(일정 설정)"가 활성화되어 있는 상태의 전원 대기 모드에서는 녹색과 주황색으로 번갈아 깜박입니다. 모니터에 내장된 구성품의 고장이 감지되면 표시등이 적색으로 깜박입니다.

\* "POWER INDICATOR(전원 램프)"에서 "OFF(꺼짐)"가 선택될 경우(28페이지 참조), LCD 모니터가 활성화 모드에 있을 때에도 LED가 켜지지 않습니다.

### 10 주위 밝기 센서

모니터가 밝기 설정을 자동으로 조정하여 편안히 볼 수 있도록 주위 밝기 수준을 감지합니다. 이 센서를 가리지 마십시오. 15페이지 참조.

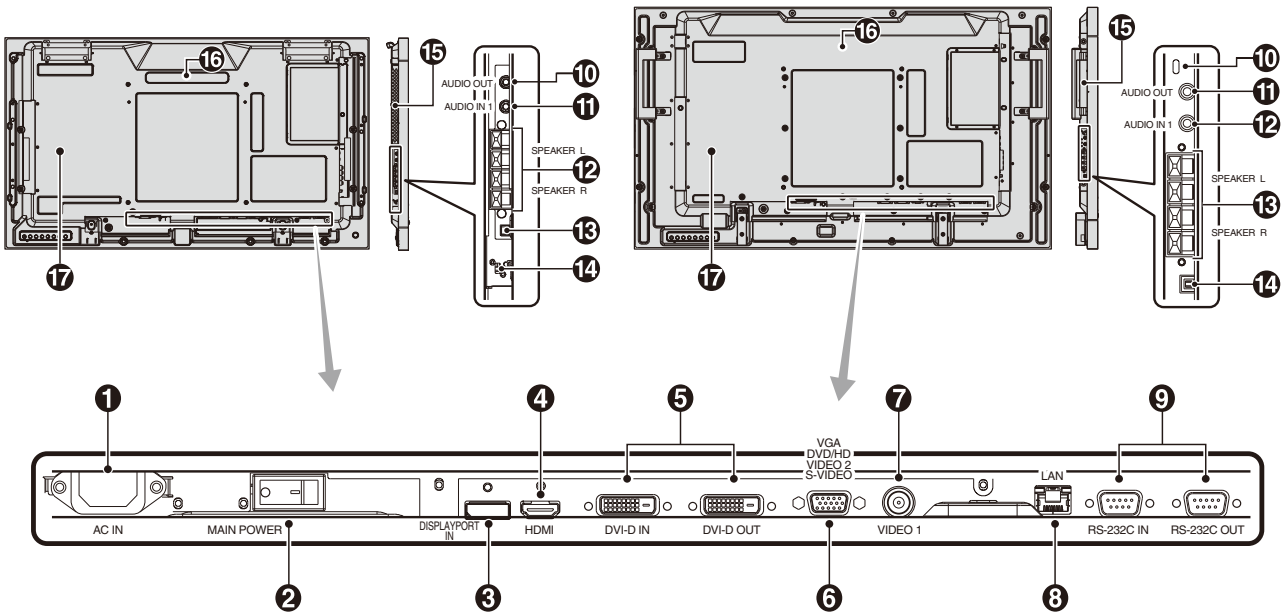
### 조절 키 잠금 모드

이 조절 기능은 모든 조절 키 기능에 대한 액세스를 완전히 차단합니다. ▼와 ▲ 버튼을 3초 이상 동시에 누르면 조절 키 잠금 기능이 작동합니다. 사용자 모드를 재작동하려면 ▼와 ▲ 버튼을 3초 이상 동시에 누릅니다.

# 단자판

X401S

X462S/X552S



## ① AC IN(AC 전원) 커넥터

제공된 전원 코드와 연결합니다.

## ② MAIN POWER (주 전원) 스위치

주 전원 ON/OFF를 켜고/끄는 스위치.

## ③ DISPLAYPORT IN (디스플레이포트) 커넥터

DisplayPort 신호를 입력하는 데 사용됩니다.

## ④ HDMI 커넥터

디지털 HDMI신호를 입력하는 데 사용됩니다.

## ⑤ DVI (DVI-D)

**IN (입력) 커넥터:** 디지털 RGB 출력이 탑재된 PC 또는 HDTV 장치의 디지털 RGB 신호를 입력하는 데 사용됩니다.  
\* 이 커넥터는 아날로그 입력을 지원하지 않습니다.

**OUT (출력) 커넥터:** DVI IN(입력) 또는 DVI 신호 입력 중인 HDMI로부터 DVI 신호를 출력하는 데 사용됩니다. (DVI 신호만 출력되며 HDMI 신호는 출력되지 않음).

## ⑥ VGA IN(VGA 입력)(미니 D-Sub 15핀)

PC 또는 다른 RGB 장치의 아날로그 RGB 신호를 입력하는 데 사용됩니다. 이 입력은 RGB, COMPONENT, SCART, VIDEO, S-VIDEO 소스와 함께 사용할 수 있습니다. TERMINAL SETTING(터미널 설정)에서 신호 형식을 선택하십시오.

30 페이지를 참조하십시오.

**참고:** COMPONENT, SCART, VIDEO, S-VIDEO에 이 커넥터를 사용할 경우, 적합한 신호 케이블을 사용하십시오. 의문 사항은 대리점에 문의하십시오.

## ⑦ VIDEO 1 IN(비디오 1 입력) 커넥터(BNC)

컴포짓 비디오 신호를 입력하는 데 사용됩니다.

## ⑧ LAN 포트 (RJ-45)

LAN을 연결합니다. 37페이지 참조.

## ⑨ RS-232C(D-Sub 9핀)

**IN (입력) 커넥터:** RS-232C 기능을 제어하기 위해 PC 등 외부 기기에서 RS-232C 입력에 연결하십시오.

**OUT (출력) 커넥터:** RS-232C 출력에 연결하십시오. RS-232C 데이터 체인을 통해 멀티 MultiSync 모니터를 연결합니다.

## ⑩ AUDIO OUT(오디오 출력)

AUDIO IN (오디오 입력) 1, DPORT, HDMI에서 외부 장치로 오디오 신호를 출력하는 데 사용됩니다(스테레오 리시버, 앰프 등).

이 커넥터는 헤드폰 단자를 지원하지 않습니다.

## ⑪ AUDIO IN(오디오 입력) 1

PC, VCR, DVD 플레이어와 같은 외부 장치의 오디오 신호를 입력하는 데 사용됩니다.

**참고:** 외부 스피커에 SP-RM2를 장착하는 경우, 29mm 미만의 L자형 커넥터 헤드를 가진 스테레오 미니 잭을 사용하십시오.

## ⑫ SPEAKER (외부 스피커 단자)

AUDIO IN (오디오 입력) 1, DPORT, HDMI에서 오디오 신호를 출력하는 데 사용됩니다.

적색 단자는 플러스(+입니다).

흑색 단자는 마이너스(-입니다).

**참고:** 이 스피커 단자는 10W+10W(8ohm) 스피커용입니다.

## ⑬ 내부/외부 스피커 스위치

 : 내부 스피커  : 외부 스피커.

**참고:** 내부/외부 스피커 스위치를 사용할 경우, 모니터를 꺼 주십시오.

## ⑭ 켄싱턴 락

보안과 도난 방지에 사용됩니다.

**15 옵션용 슬롯**

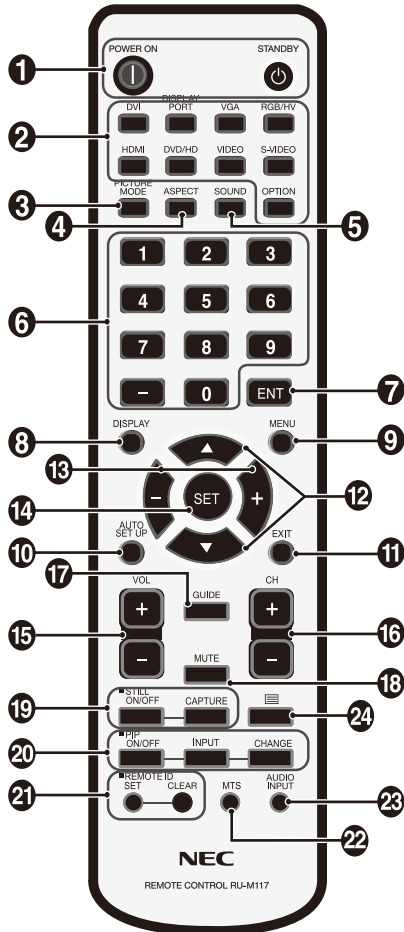
슬롯2형 액세서리를 사용할 수 있습니다. 자세한 것은 판매점에 문의해 주십시오.

**참고:** 사용 가능한 옵션 보드는 판매점에 문의해 주십시오.

**16 내부 스피커**

**17 정격 라벨**

# 무선 리모컨



## 1 POWER ON (전원) 버튼

전원 켜기/대기를 전환합니다.

## 2 입력 버튼

입력 신호를 선택합니다.

- DVI: DVI
- DISPLAYPORT (디스플레이포트): DPORT
- VGA: VGA
- HDMI: HDMI
- DVD/HD: DVD/HD, SCART
- VIDEO (비디오): VIDEO1, VIDEO2
- S-VIDEO (S-비디오): S-VIDEO
- OPTION (옵션): 접속에 따름

## 3 PICTURE MODE(화면 모드) 버튼

화면 모드를 [HIGHBRIGHT](하이브라이트), [STANDARD](표준), [sRGB], [CINEMA](영화), [AMBIENT1](앰비언트1), [AMBIENT2](앰비언트2)로 선택합니다. 22페이지 참조.

- HIGHBRIGHT(하이브라이트): DVD와 같은 동영상을.
- STANDARD(표준): 영상용.
- sRGB: 텍스트 기반 영상용.
- CINEMA(영화): 영화용.
- AMBIENT1(앰비언트1)과 AMBIENT2(앰비언트2): 자동 디밍 기능 활성화. 22페이지 참조.

## 4 ASPECT(화면비율) 버튼

화면비율 [FULL](전체), [WIDE](와이드), [DYNAMIC](동적), [1:1], [ZOOM](확대), [NORMAL](표준)에서 선택합니다. 21페이지 참조.

## 5 SOUND(사운드) 버튼

외부 스피커용 가상 입체음향 사운드입니다. 입체음향을 ON으로 설정한 경우, 오디오 출력을 사용할 수 없습니다.

## 6 키패드

키패드의 버튼을 눌러 비밀번호의 설정과 변경, 채널 변경, REMOTE ID(리모컨 ID) 설정을 할 수 있습니다.

## 7 ENT 버튼\*1

## 8 DISPLAY(표시) 버튼

정보 OSD를 표시하고 감춥니다. 21페이지 참조.

## 9 MENU(메뉴) 버튼

메뉴 모드를 켜거나 끕니다.

## 10 AUTO SET UP(자동설정) 버튼

자동설정 메뉴에 들어갑니다. 21페이지 참조.

## 11 EXIT(종료) 버튼

OSD 메뉴 내에서 이전 메뉴로 돌아갑니다.

## 12 ▼ ▲(위/아래) 버튼

강조 표시된 영역을 위아래로 이동하여 OSD 메뉴 내에서 조정 항목을 선택하는 ▼ ▲ 버튼 역할을 합니다.

조정된 "PIP(부화면)" 모드가 위아래로 이동하는 작은 화면입니다.

## 13 -/+ (마이너스/플러스) 버튼

OSD 메뉴 설정 내에서 조정 레벨을 높이거나 낮춥니다. 조정된 "PIP(부화면)" 모드가 좌우로 이동하는 작은 화면입니다.

## 14 SET(설정) 버튼

선택하는데 사용됩니다.

## 15 VOL(볼륨 조절) (+/-) 버튼

오디오 출력 레벨을 높이거나 낮춥니다.

## 16 CH/ZOOM UP/DOWN(채널/줌 +/-) 버튼\*2

## 17 GUIDE(가이드) 버튼\*2

## 18 MUTE(음소거) 버튼

음소거 기능을 켜거나 끕니다.

## 19 STILL(정지 화면) 버튼

**ON/OFF(켜짐/꺼짐) 버튼:** 정지 화면 모드를 작동/해제합니다.

**CAPTURE(정지 화면 캡처) 버튼:** 정지 화면을 캡처합니다.

## 20 PIP(부화면) 버튼

**ON/OFF(켜짐/꺼짐) 버튼:** PIP, POP, PICTURE BY PICTURE-ASPECT(PBP-화면비율), PICTURE BY PICTURE-FULL(PBP-전체 화면) 사이에서 전환합니다. 26페이지 참조.

**INPUT(입력) 버튼:** "PIP(부화면)" 입력 신호를 선택합니다.

**CHANGE(변경) 버튼:** 주화면과 부화면으로 변경됩니다.

		부화면								
		DVI	DPORT	VGA	HDMI	DVD/HD	SCART	VIDEO1	VIDEO2	S-VIDEO
입력 자	DVI	-	✓	✓	-	✓	✓	✓	✓	✓
	DPORT	✓	-	✓	✓	✓	✓	✓	✓	✓
	VGA	✓	✓	-	✓	-	-	✓	-	-
	HDMI	-	✓	✓	-	✓	✓	✓	✓	✓
	DVD/HD	✓	✓	-	✓	-	-	✓	-	-
	SCART	✓	✓	-	✓	-	-	-	-	-
	VIDEO1	✓	✓	✓	✓	✓	-	-	-	-
	VIDEO2	✓	✓	-	✓	-	-	-	-	-
	S-VIDEO	✓	✓	-	✓	-	-	-	-	-

## 21 REMOTE ID(리모컨 ID) 버튼

REMOTE ID(리모컨 ID) 기능을 작동합니다.

## 22 MTS 버튼\*2

## 23 AUDIO INPUT(오디오 입력) 버튼

오디오 입력 소스를 [IN1](입력1), [DPORT], [HDMI], [OPTION](옵션) 으로 설정합니다.

## 24 ≡ 버튼

클로즈 캡션을 작동합니다.

**참고:** VIDEO1(비디오1), VIDEO2(비디오2), S-VIDEO(S-비디오) 입력만.

\*1 구입한 제품에 이 기능이 없을 수 있습니다.

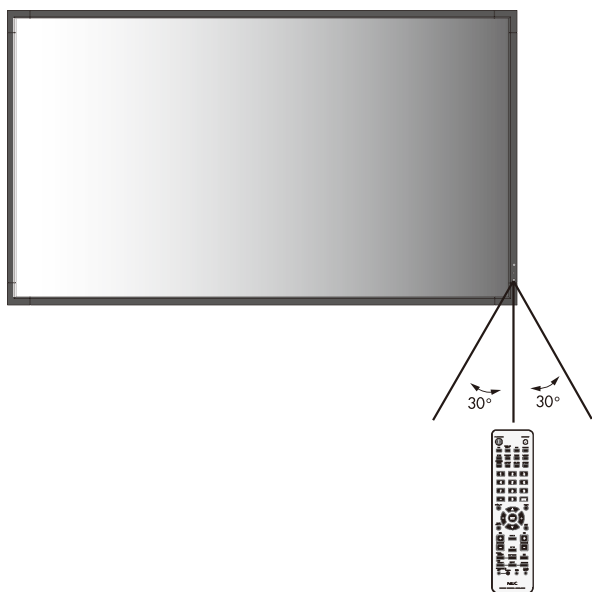
\*2 이 버튼 기능은 사용하는 옵션 보드에 따라 다릅니다. 자세한 것은 옵션 보드의 사용 설명서를 참조하십시오.



## 리모컨 조작 범위

버튼 조작을 하는 동안에는 리모컨 상부를 LCD 모니터의 원격 센서 방향으로 향하게 합니다.

리모컨 센서에서 7m(23ft) 정도의 거리 또는 3.5m(10ft) 정도의 거리 내에서 수직 각도로 30° 내에서 리모컨을 사용합니다.



**주의:** 직사광선 또는 강한 빛이 리모컨 센서를 비추거나 신호 경로에 물체가 있을 때에는 리모컨 시스템이 기능하지 않을 수도 있습니다.

## 리모컨 취급

- 리모컨에 강한 충격을 주지 마십시오 .
- 물 또는 다른 액체가 리모컨에 튀지 않게 하십시오 . 리모컨이 젖은 경우 즉시 물기를 닦아 마십시오 .
- 열과 증기에 노출하지 마십시오 .
- 배터리를 설치할 때를 제외하고는 리모컨을 열지 마십시오 .

# 설치

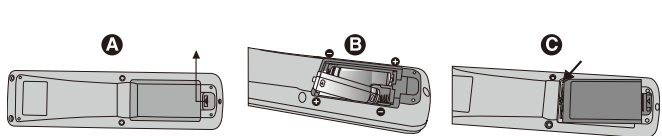
## 1. 설치 위치 결정

- 주의:** LCD 디스플레이는 유자격 기술자에 의해서 설치되어야 합니다. 자세한 것은 대리점에 문의하십시오.
- 주의:** LCD 모니터의 이동 또는 설치는 2인 이상에 의해 수행되어야 합니다. 이 주의사항을 따르지 않으면 LCD 모니터가 전도될 경우 다칠 수 있습니다.
- 주의:** 모니터를 거꾸로 또는 아래로 숙여 설치하거나 조작하지 마십시오.
- 주의:** 이 LCD에는 온도 센서와 냉각 팬이 탑재되어 있고, 옵션 보드용 팬이 포함되어 있습니다. LCD가 과열되면 냉각 팬이 자동으로 켜집니다. 옵션 보드를 냉각시키기 위해 온도가 정상 작동 온도보다 낮더라도 옵션 보드의 팬이 작동합니다. 냉각 팬이 동작하는 동안 LCD가 과열되면 “주의” 경고가 화면에 표시됩니다. “주의” 경고가 표시되면 사용을 중지하고 장치를 냉각합니다. 냉각 팬을 사용하면 조기 회로 고장의 가능성이 줄어들고 화질 저하와 “이미지 지속성”을 줄이는 데 도움이 될 수 있습니다. LCD가 사각 합체에서 사용되거나 LCD 패널에 보호 스크린이 덮여 있는 경우, OSD에서 “HEAT STATUS(팬 상태)” 조절 기능을 사용하여 모니터 내부의 온도를 확인하십시오(29페이지 참조). 온도가 정상 동작 온도보다 높으면 OSD의 FAN CONTROL(팬제어) 메뉴에서 냉각 팬을 ON(켜짐)시켜 주십시오(29페이지 참조).

**중요:** 출고될 때 LCD 모니터에 감아놓은 보호 시트를 LCD 모니터 아래에 깔아놓아 패널 긁힘을 방지하십시오.

## 2. 리모컨 배터리 장착

리모컨에는 두 개의 1.5V AA 배터리가 사용됩니다. 배터리를 설치하거나 교환하려면:



- A. 커버를 눌러 밀어서 엽니다.
- B. 배터리를 케이스 안에 표시된 (+)와 (-)표시에 맞춰 끼웁니다.
- C. 커버를 닫습니다.

**주의:** 배터리를 올바르게 사용하지 않으면 누액 또는 폭발이 발생할 수 있습니다.

NEC는 다음과 같은 방법으로 배터리를 사용할 것을 권장합니다.

- “AA” 사이즈의 배터리를 각 배터리의 (+) 및 (-)표시와 배터리 격실의 (+) 및 (-)표시를 맞춰 넣습니다.
- 서로 다른 제조사의 배터리를 섞어서 사용하지 마십시오.
- 새 배터리와 헌 배터리를 함께 사용하지 마십시오. 함께 사용하면 배터리 수명이 줄어들거나 누액이 발생할 수 있습니다.
- 완전히 사용된 배터리는 즉시 제거하여 배터리 산이 배터리 격실에 누출되는 것을 방지합니다.
- 누출된 배터리 산을 만지지 마십시오. 피부에 화상을 입을 수 있습니다.

**참고:** 리모컨을 장시간 동안 사용하지 않으려는 경우 배터리를 제거하십시오.

## 3. 외부 장치 연결(18~19페이지 참조)

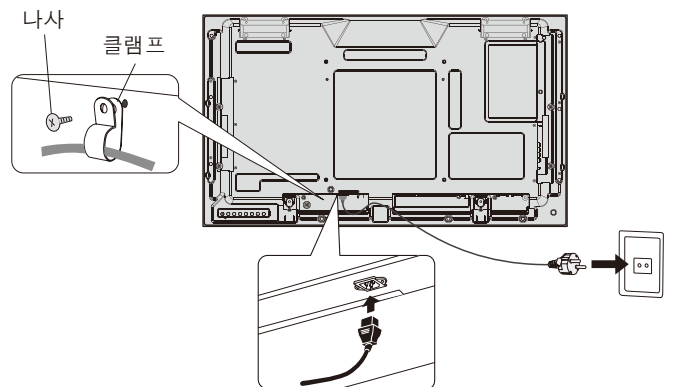
- 외부 장치를 보호하려면 주 전원을 끄고 나서 연결합니다.
- 자세한 것은 장치 사용 설명서를 참조하십시오.

**참고:** 모니터가 켜져 있거나 외부 장치가 연결되어 있는 경우에는 케이블을 접속/제거하지 마십시오. 모니터 이미지가 손상될 수 있습니다.

## 4. 제공된 전원 코드 연결

- 쉽게 접근할 수 있는 전원 콘센트와 가까운 곳에 장치를 설치해야 합니다.
- 나사와 클램프를 장착하여 전원 코드를 LCD에 고정하십시오.
- 전원 코드 단자를 전원 콘센트에 완전히 삽입합니다. 느슨하게 연결하면 화질이 저하될 수 있습니다.

**참고:** 이 설명서의 “안전 주의사항과 유지보수” 단원을 참조하여 AC 전원 코드를 올바르게 선택하십시오.



## 5. 연결된 모든 외부 장치의 전원 켜기

외부 장치를 PC와 연결하려면 PC 전원을 먼저 켭니다.

## 6. 연결된 외부 장치 조작

원하는 입력 소스의 신호를 표시합니다.

## 7. 사운드 조정

필요한 경우 볼륨을 조정합니다.

## 8. 화면 조정(24~25페이지 참조)

필요한 경우 화면 표시 위치를 조정합니다.

## 9. 영상 조정(24페이지 참조)

필요한 경우 백라이트 또는 명암 등의 조절 항목을 조정합니다.

## 10. 권장 조정

“이미지 지속성”의 위험을 줄이려면 사용 중인 응용 프로그램에 기초하여 다음 항목을 조정하십시오: “SCREEN SAVER(화면 보호기)”, “SIDE BORDER COLOR(배경색상)” (29페이지 참조), “DATE & TIME(요일 및 시간)”, “SCHEDULE SETTINGS(일정 설정)” (25페이지 참조).

또한 “FAN CONTROL(팬 제어)” 설정(29페이지 참조)을 ON(켜짐)으로 할 것을 권장합니다.

# 연결

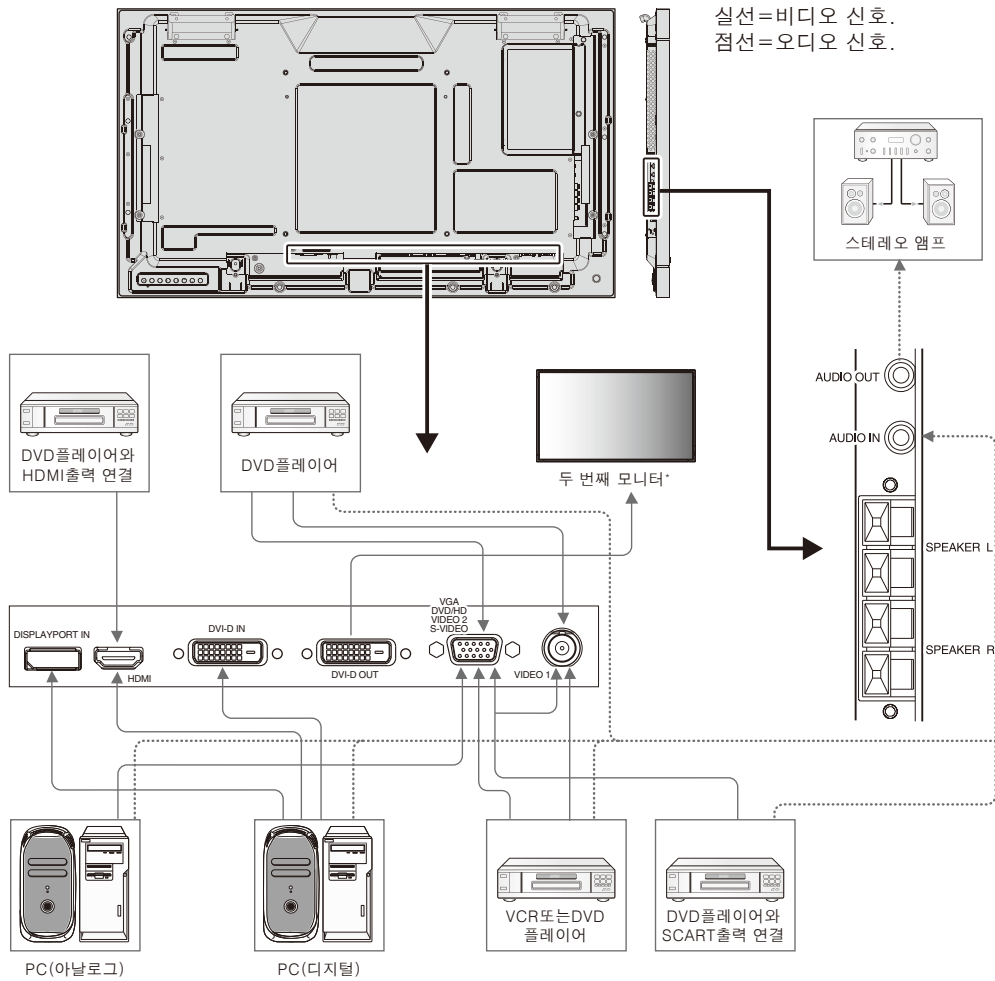
**참고:** 모니터가 켜져 있거나 외부 장치가 연결되어 있는 경우에는 케이블을 접속/제거하지 마십시오. 모니터 이미지가 손상될 수 있습니다.

**참고:** 내장 저항기가 없는 오디오 케이블을 사용해 주십시오. 저항기가 내장된 케이블을 사용하면 소리가 저하될 수 있습니다.

## 연결하기 전에:

- \* 먼저, 연결된 모든 장치의 전원을 끄고 나서 연결합니다.
- \* 각각의 장치와 함께 제공된 사용 설명서를 참조하십시오.

## 배선도



\*: 복수 모니터를 연결할 경우, 접속 대수에 제한이 있습니다.

접속 기기	접속 단자	접속 모드 설정	입력 신호 명칭	오디오 단자 연결	리모컨의 입력 버튼
AV	DVI (DVI-D)	DVI MODE: DVI-HD	DVI	AUDIO IN1	DVI
	HDMI	RAW/EXPAND*1	HDMI	HDMI	HDMI
	VGA (D-Sub)+VIDEO1	D-SUB MODE: SCART	SCART	AUDIO IN1	DVD/HD
	VIDEO1 (BNC)	-	VIDEO1	AUDIO IN1	VIDEO
	VGA (D-Sub)	D-SUB MODE: S-VIDEO	S-VIDEO	AUDIO IN1	S-VIDEO
	VGA (D-Sub)	D-SUB MODE: VIDEO	VIDEO2	AUDIO IN1	VIDEO
PC	VGA (D-Sub)	D-SUB MODE: COMPONENT	DVD/HD2	AUDIO IN1	DVD/HD
	VGA (D-Sub)	-	VGA	AUDIO IN1	VGA
	DVI (DVI-D)	DVI MODE: DVI-PC	DVI	AUDIO IN1	DVI
	DisplayPort	-	DPORT	DPORT	DISPLAYPORT
	HDMI	RAW/EXPAND*1	HDMI	HDMI	HDMI

\*1: 신호 형식에 따름.

## PC 연결

PC를 LCD 모니터에 연결하면 PC의 화면 영상을 표시할 수 있습니다.

일부 비디오 카드와 162MHz를 초과하는 픽셀 클럭의 경우, 영상이 올바르게 표시되지 않을 수 있습니다. LCD 모니터는 공장 사전 설정 타이밍 신호를 자동으로 조정하여 올바른 영상을 표시합니다.

<공장 사전 설정 신호 타이밍>

해상도	스캔 주파수		비고
	수평	수직	
640 x 480	31.5kHz	60Hz	
800 x 600	37.9kHz	60Hz	
1024 x 768	48.4kHz	60Hz	
1280 x 768	48kHz	60Hz	
1360 x 768	48kHz	60Hz	
1280 x 1024	64kHz	60Hz	
1600 x 1200	75kHz	60Hz	압축 영상
1920 x 1080	67.5kHz	60Hz	권장 해상도

- Macintosh 기기를 사용하는 경우, 기기의 “Mirroring(미러링)”을 OFF(꺼짐)로 해 주십시오.  
모니터 영상과 모니터가 필요로 하는 PC의 비디오 출력 요구사항 및 특별 인증 또는 구성에 관한 자세한 것은 Macintosh의 사용 설명서를 참조하십시오.
- DVI 규격의 입력 TMDS 신호에 대응하고 있습니다.
- 디스플레이 품질을 유지하기 DVI 규격의 케이블을 사용하십시오.

## HDMI 출력이 있는 DVD 플레이어 또는 컴퓨터와의 연결

- HDMI 로고가 있는 HDMI 케이블을 사용해 주십시오.
- 신호가 표시되는 데 시간이 걸릴 수 있습니다.
- 일부 비디오 카드 또는 드라이버의 경우, 영상이 올바르게 표시되지 않을 수 있습니다.

## PC와 DisplayPort(디스플레이포트) 연결

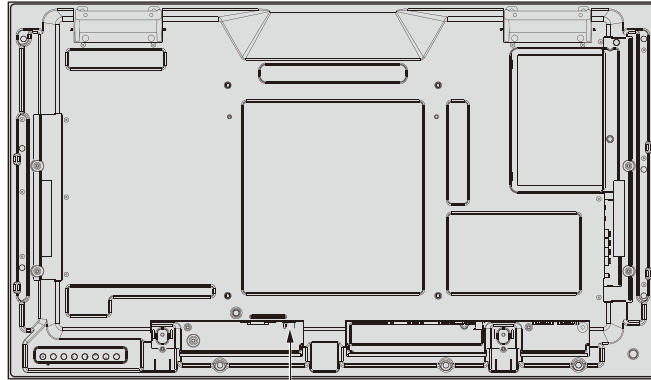
- DisplayPort(디스플레이포트) 인증 로고가 있는 DisplayPort(디스플레이포트) 케이블을 사용해 주십시오.
- 신호가 표시되는 데 시간이 걸릴 수 있습니다.
- DisplayPort(디스플레이포트) 커넥터로부터 접속 기기에 전원을 공급하지 않습니다.
- 신호 변환 어댑터를 사용하는 기기에 DisplayPort(디스플레이포트) 케이블을 연결해도 영상이 표시되지 않을 수 있습니다.
- DisplayPort(디스플레이포트) 케이블 잠금 기능이 있습니다. 이 케이블을 제거하려면 위쪽 버튼을 눌러 잠금을 해제합니다.

# 기본 조작

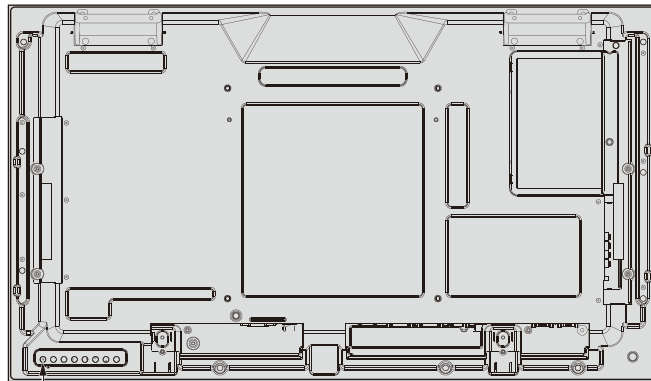
## 전원 켜짐 및 꺼짐 모드


LCD 모니터가 켜져 있는 동안에 전원 램프는 녹색으로 바뀌며, 꺼져 있는 동안에 전원 램프는 적색 또는 주황색으로 바뀝니다.

**참고:** 주 전원 스위치를 ON(켜짐) 위치로 설정해야만 리모컨 또는 전원 버튼을 사용하여 모니터를 켤 수 있습니다.

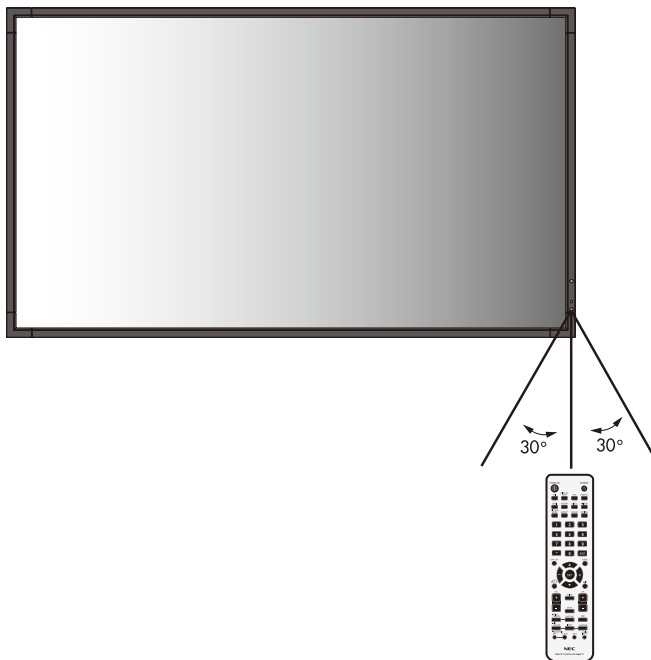


OFF(꺼짐)  주 전원 스위치  
ON(켜짐) 



 전원 버튼

옵션 리모컨 사용



## 전원 램프

모드	상태 표시등
전원 켜짐	녹색*1
전원 꺼짐	적색
0.5W 미만의 전력 소비*2	
절전	주황색
1W 미만의 전력 소비	
“SCHEDULE SETTINGS(일정 설정)”가 활성화된 상태의 전원 대기	녹색과 황색으로 번갈아 깜박임
진단(고장 감지)	적색으로 깜박임 (43페이지 <b>문제 해결</b> 참조)

\*1 POWER INDICATOR(전원 램프)에서 “OFF(꺼짐)”가 선택될 경우(28페이지), LCD 모니터가 활성 모드에 있을 때에도 LED가 켜지지 않습니다.  
\*2 음선 없음, 공장 설정, VGA 입력에서만

## 전원 관리 사용

LCD 모니터는 VESA가 승인한 DPM 디스플레이 전원 관리 기능을 사용합니다.

전원 관리 기능은 절전 기능이며 키보드 또는 마우스를 일정한 시간 동안 사용하지 않을 때 디스플레이의 전력 소비량을 자동으로 감소시킵니다.

디스플레이에 탑재된 전원 관리 기능은 “AUTO STANDBY (자동 대기)” 모드로 설정되어 있습니다. 따라서 어떤 신호도 적용되지 않을 때 디스플레이는 절전 모드에 들어갑니다. 이것은 디스플레이의 수명을 늘릴 수 있고 전력 소비량을 줄일 수 있습니다.

**참고:** 사용하는 PC와 디스플레이 카드에 따라 기능이 작동하지 않을 수 있습니다.

**참고:** POWER SAVE(절전)가 ON(켜짐) (28페이지 참조)인 경우, HDMI는 약 3초 후에, DVD/HD, SCART, VIDEO1, VIDEO2, S-VIDEO는 약 10분 후에 모니터가 전원 관리 모드로 됩니다.

## 비디오 소스 선택

### 비디오 소스를 보려면:

입력 버튼을 사용하여 [VIDEO1], [VIDEO2], [S-VIDEO]를 선택합니다.

COLOR SYSTEM(컬러TV 표준시스템) 메뉴를 사용하여 비디오 형식에 따라 [AUTO](자동), [NTSC], [PAL], [SECAM], [PAL60] 또는 [4.43NTSC]를 선택합니다.

## 화면비

DVI, VGA, DPORT

FULL → 1:1 → ZOOM → NORMAL

HDMI, DVD/HD, SCART, VIDEO1, VIDEO2, S-VIDEO

FULL → WIDE → DYNAMIC → 1:1 → ZOOM → NORMAL

화면 비율	비변경 화면*3	권장 화면 크기 설정*3
4:3		NORMAL (표준)
		DYNAMIC (동적)
압축		FULL (전체)
레터박스		WIDE (와이드)

\*3 회색 영역은 화면의 미사용 부분을 나타냅니다.

**NORMAL(표준):** 소스에서 전송된 화면 비율과 똑같은 화면 비율을 표시합니다.

**FULL(전체):** 전체 화면을 표시합니다.

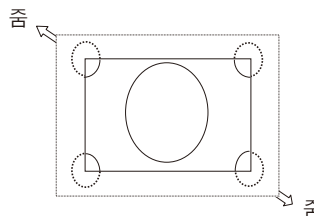
**WIDE(와이드):** 16:9의 레터박스 신호를 확장하여 전체 화면을 표시합니다.

**DYNAMIC(동적):** 4:3 화면을 확대하여 비선형적으로 전체 화면을 표시합니다. 외부 영상 영역의 일부는 확대로 인해 잘릴 수 있습니다.

**1:1:** 1:1 픽셀 포맷으로 영상을 표시합니다.

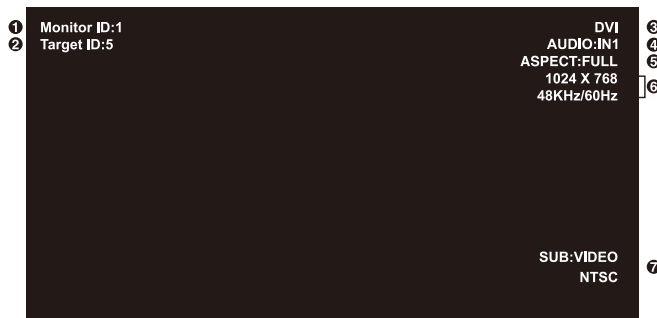
### ZOOM(확대)

영상을 실제 표시 영역보다 확대/축소할 수 있습니다. 실제 표시 영역에서 벗어난 영상은 표시되지 않습니다.



## 정보 OSD

정보 OSD는 모니터 ID, 입력 소스, 화면 크기 등과 같은 정보를 제공합니다. 리모컨의 DISPLAY(표시) 버튼을 누르면 정보 OSD가 표시됩니다.



- 1 현재의 모니터에 지정된 ID 번호\*1
- 2 RS-232C를 통해서 조정될 모니터에 지정된 ID 번호\*2
- 3 입력 명칭
- 4 오디오 입력 모드
- 5 화면비
- 6 입력 신호 정보
- 7 보조 화면 정보

\*1: “IR CONTROL(리모컨 제어)”을 “Primary(기본)” 또는 “Secondary(보조)”로 설정해야 합니다.

\*2: “IR CONTROL(리모컨 제어)”을 “Primary(기본)”로 설정해야 합니다.

## 화면 모드

DVI, VGA, DPORT

STANDARD → sRGB → AMBIENT1 → AMBIENT2 → HIGHBRIGHT



HDMI, DVD/HD, SCART, VIDEO1, VIDEO2, S-VIDEO

STANDARD → CINEMA → AMBIENT1 → AMBIENT2 → HIGHBRIGHT



## AMBIENT(앰비언트) 모드

실내에서 주변 밝기의 양에 따라 LCD 화면의 백라이트가 증가하거나 감소하도록 설정할 수 있습니다. 실내가 밝은 경우, 모니터도 이에 따라 밝게 됩니다. 실내가 약간 어두운 경우, 모니터도 이에 따라 약간 어둡게 됩니다. 이 기능은 다양한 환경에서 편안히 볼 수 있도록 하기 위한 것입니다.

**참고:** 화면 모드에서 AMBIENT1(앰비언트1) 또는 AMBIENT2(앰비언트2), BACKLIGHT(백라이트), AUTO BRIGHTNESS(자동밝기조절)와 BACKLIGHT(백라이트)로 설정되면 SCREEN SAVER(화면 보호기) 기능을 사용할 수 없습니다. PICTURE MODE(화면 모드)에서 AMBIENT1(앰비언트1) 또는 AMBIENT2(앰비언트2)를 사용할 경우, 앰비언트 광 센서를 가리지 마십시오.

## AMBIENT(앰비언트) 변수 설정

OSD의 PICTURE MODE(화면 모드)에서 AMBIENT1(앰비언트1) 또는 AMBIENT2(앰비언트2)를 선택하고 각 모드에서 IN BRIGHT(밝게) 및 IN DARK(어둡게)를 설정합니다.

IN BRIGHT(밝게): 주변 밝기가 밝은 경우, 모니터의 백라이트가 증가하는 수준입니다.

IN DARK(어둡게): 주변 밝기가 어두운 경우, 모니터의 백라이트가 감소하는 수준입니다.

AMBIENT(앰비언트) 기능을 활성화시킨 경우, 실내 조명 조건에 따라 자동으로 화면의 백라이트 수준이 변합니다(그림1).

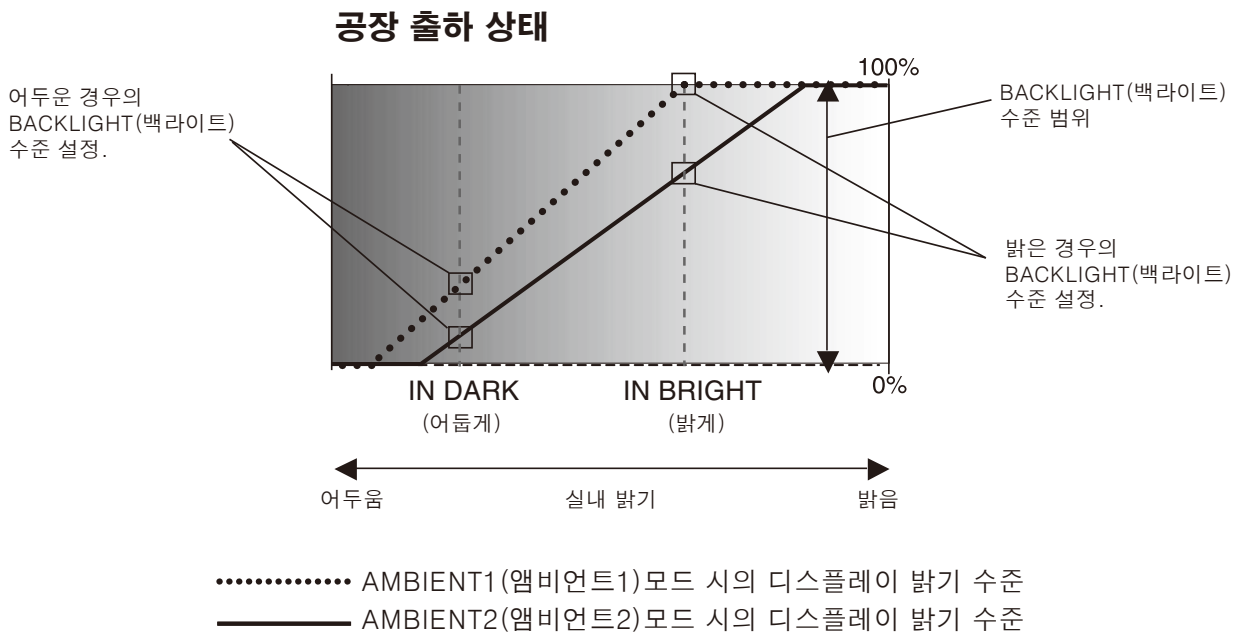


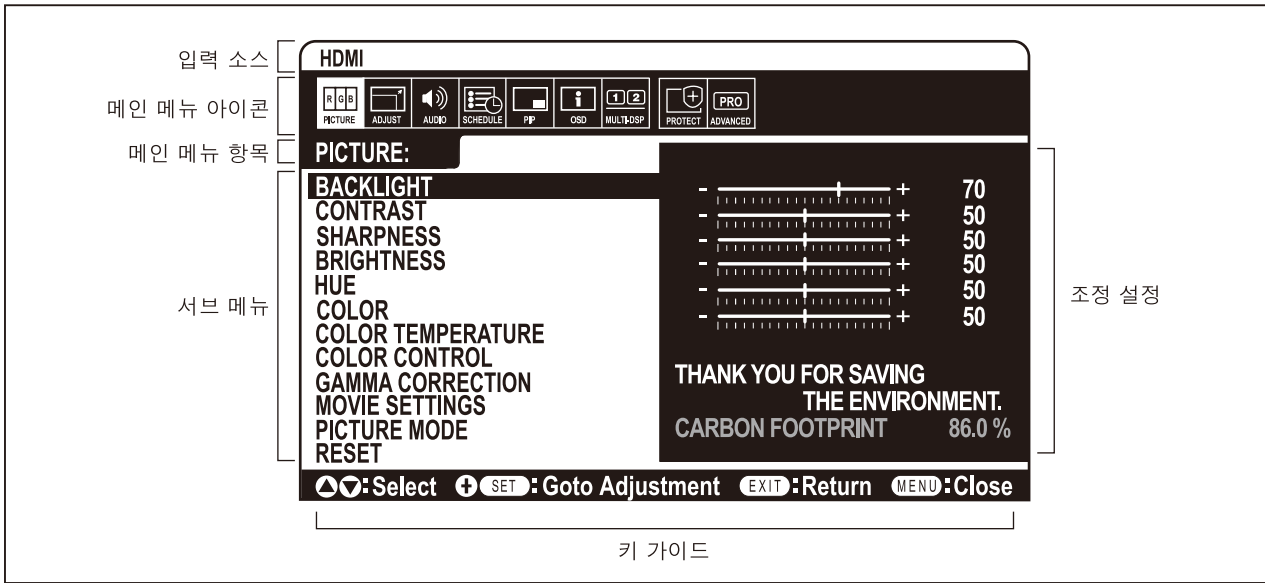
그림1

IN DARK(어둡게): 주변 밝기가 어두운 경우의 BACKLIGHT(백라이트) 수준 설정.  
 IN BRIGHT(밝게): 주변 밝기가 밝은 경우의 BACKLIGHT(백라이트) 수준 설정.



# OSD(On-Screen-Display)조절 기능

**참고:** 모델 또는 옵션 장치에 따라 일부 기능을 사용하지 못할 수 있습니다.



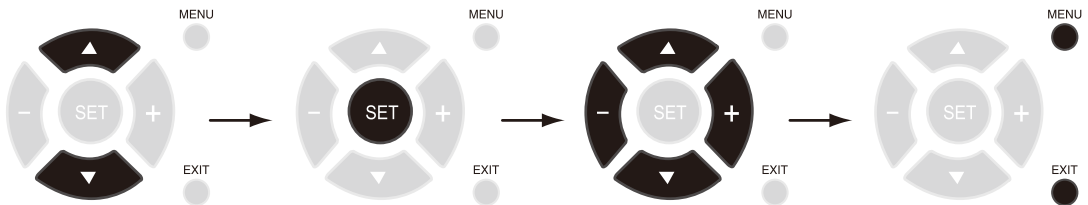
위 또는 아래 버튼을 눌러 서브 메뉴를 선택합니다.

SET(설정)을 누릅니다.

위 또는 아래, (+) 또는 (-)를 눌러 조정할 기능 또는 설정을 선택합니다.

MENU(메뉴) 또는 EXIT(종료)을 누릅니다.

리모컨



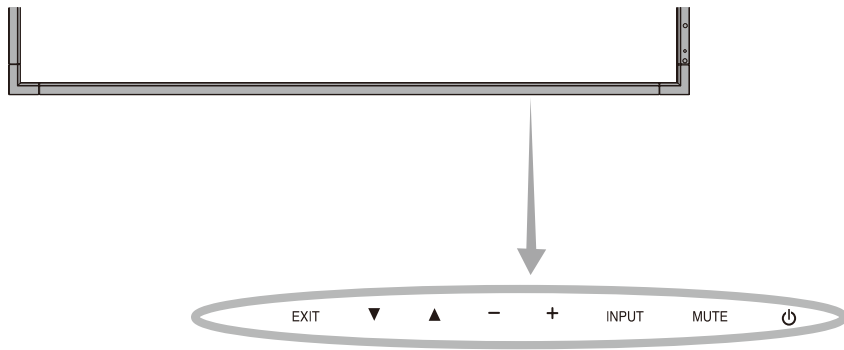
위 또는 아래 버튼을 눌러 선택합니다.

INPUT(입력) 버튼을 눌러 결정합니다.

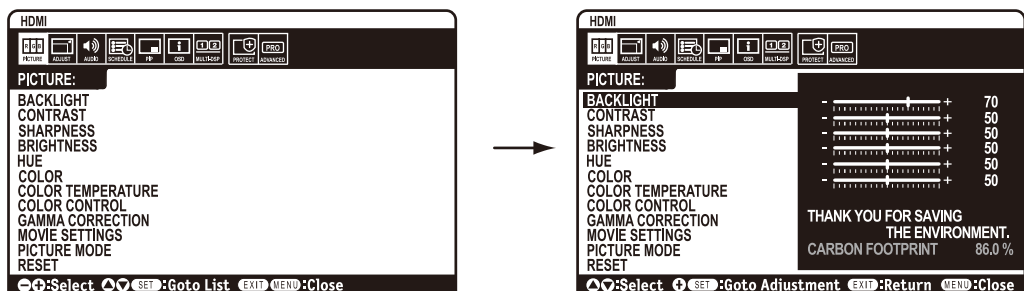
위 또는 아래, (+) 또는 (-) 버튼을 눌러 선택합니다.

EXIT(종료)을 누릅니다.

제어판



OSD 화면



PICTURE( 화면 )		
BACKLIGHT( 백라이트 )	전체 영상과 배경의 밝기를 조정합니다. + 또는 - 를 눌러 조정합니다. 참고: 화면 모드에서 AMBIENT1 ( 앰비언트 1 ) 또는 AMBIENT2( 앰비언트 2) 가 선택되어 있으면 이 기능은 변경할 수 없습니다.	지역에 따라 다름
CONTRAST(명암)	입력 신호에 대한 영상 밝기를 조정합니다. + 또는 - 를 눌러 조정합니다. 참고: 화면 모드에서 sRGB가 선택되어 있으면 이 기능은 변경할 수 없습니다.	50
SHARPNESS(선명도)	영상의 선명도를 조정합니다. + 또는 -를 눌러 조정합니다.	50*
BRIGHTNESS( 밝기 )	배경에 대한 영상 밝기를 조정합니다. + 또는 - 를 눌러 조정합니다. 참고: 화면 모드에서 sRGB가 선택되어 있으면 이 기능은 변경할 수 없습니다.	50
HUE(색조)	화면의 색조를 조정합니다. + 또는 -를 눌러 조정합니다. 참고: 화면 모드에서 sRGB가 선택되어 있으면 이 기능은 변경할 수 없습니다.	50
COLOR(색농도)	화면의 색심도를 조정합니다. + 또는 -를 눌러 조정합니다. 참고: 화면 모드에서 sRGB가 선택되어 있으면 이 기능은 변경할 수 없습니다.	50*
COLOR TEMPERATURE (색온도)	전체 화면의 색온도를 조정합니다. 색온도가 낮으면 화면이 적색을 띵니다. 색온도가 높으면 화면이 청색을 띵니다. TEMPERATURE(온도)의 추가 조정이 필요한 경우, 화이트 포인트의 R/G/B 수준을 개별 조정할 수 있습니다. R/G/B 수준을 조정할 경우, COLOR TEMP (색온도)는 CUSTOM(사용자)으로 표시됩니다. 참고: 화면 모드에서 sRGB가 선택되어 있으면 사전 정의된 6500 K 표준으로 설정되며 변경되지 않습니다. GAMMA CORRECTION(감마 보정)에서 PROGRAMMABLE(개발자모드)가 선택되어 있으면 이 기능은 변경할 수 없습니다.	10000K
COLOR CONTROL (색 조절)	적색, 황색, 녹색, 청록색, 청색, 자홍색의 색조를 조정합니다. 참고: 화면 모드에서 sRGB가 선택되어 있으면 이 기능은 변경할 수 없습니다.	0
GAMMA CORRECTION (감마 보정)	최고의 화질을 구현하기 위한 디스플레이 감마를 선택합니다. 참고: 화면 모드에서 sRGB가 선택되어 있으면 이 기능은 변경할 수 없습니다.	NATIVE ( 원상태 )*( sRGB 설정 제외 )
NATIVE	감마 교정은 LCD 패널에 의해 취급되지 않습니다.	
2.2	PC와 함께 사용하기 위한 일반적 디스플레이 감마.	
2.4	비디오에 좋습니다(DVD 등).	
S GAMMA(S 감마)	일부 유형의 영화를 위한 특수한 감마. 영상의 어두운 부분을 올리고 밝은 부분을 내립니다. (S-곡선)	
DICOM SIM.	LCD 유형을 위해 시뮬레이션된 DICOM GSDF 곡선.	
PROGRAMMABLE (프로그래밍 가능)	NEC 소프트웨어를 사용하여 프로그래밍 가능한 감마 곡선을 로드할 수 있습니다.	
MOVIE SETTINGS(동영상 설정)		
NOISE REDUCTION(노이즈 감소) VIDEO1, VIDEO2, S-VIDEO 입력 전용	노이즈 감소량을 조정합니다. + 또는 - 를 눌러 조정합니다.	0*
TELECINE (텔레시네) HDMI, DVD/HD, SCART, VIDEO1, VIDEO2, S-VIDEO 입력 전용	최적의 화질을 위해 소스 프레임률을 자동으로 검출합니다.	AUTO(자동)*
ADAPTIVE CONTRAST(역동적인 명암) HDMI, DVD/HD, SCART, VIDEO1, VIDEO2, S-VIDEO 입력 전용	동적 명암 대비를 위한 조정 레벨을 설정합니다.	OFF(꺼짐)
PICTURE MODE(화면 모드)	[HIGHBRIGHT](하이브라이트), [STANDARD](표준), [sRGB], [CINEMA](영화), [AMBIENT1](앰비언트1), [AMBIENT2](앰비언트2)에서 화면 모드를 선택. 22페이지 참조.	지역에 따라 다름
RESET(리셋)	PICTURE(화면) 메뉴의 다음 설정을 공장 설정으로 리셋합니다: BACKLIGHT(백라이트), CONTRAST(명암), SHARPNESS(선명도), BRIGHTNESS(밝기), HUE(색조), COLOR(색농도), COLOR TEMPERATURE(색온도), COLOR CONTROL(색 조절), GAMMA CORRECTION(감마 보정), MOVIE SETTINGS(동영상 설정).	-
ADJUST( 조정 )		
AUTO SETUP(자동설정) VGA 입력 전용	화면 크기, 수평위치, 수직위치, 클럭, 클럭 페이즈, 화이트 레벨을 자동으로 조정합니다.	-
AUTO ADJUST(자동조정) VGA 입력 전용	전원을 켜면 수평위치, 수직위치, 페이즈가 자동으로 조정됩니다.	OFF(꺼짐)
H POSITION(수평위치) DVI, HDMI, DPORT 를 제외한 모든 입력	LCD의 표시 영역 내에서 영상의 수평위치를 조절합니다. +를 누르면 오른쪽으로 이동합니다. -를 누르면 왼쪽으로 이동합니다.	-
V POSITION(수직위치) DVI, HDMI, DPORT 를 제외한 모든 입력	LCD의 표시 영역 내에서 영상의 수직위치를 조절합니다. +를 누르면 위로 이동합니다. -를 누르면 아래로 이동합니다.	-
CLOCK(클럭) VGA 입력 전용	+를 누르면 화면 오른쪽의 영상폭이 넓어집니다. -를 누르면 왼쪽의 영상폭이 좁아집니다.	-
PHASE(페이즈) VGA, DVD/HD, SCART 입력 전용	영상의 시각적 “노이즈” 를 조정합니다.	-

\*: 신호 입력에 따른

H RESOLUTION(수평 해상도) VGA, 입력 전용	영상의 수평 크기를 조정합니다.	-
V RESOLUTION(수직 해상도) VGA, 입력 전용	영상의 수직 크기를 조정합니다.	-
INPUT RESOLUTION(입력 해상도) VGA, 입력 전용	신호 감지에 문제가 있을 경우 이 기능을 실행하면 모니터가 원하는 해상도의 신호를 표시할 수 있습니다. 이 기능을 선택한 다음 필요한 경우 "AUTO SETUP(자동설정)" 을 실행합니다. 아무 문제도 감지되지 않을 경우 유일하게 사용할 수 있는 옵션은 "AUTO(자동)" 입니다.	AUTO(자동)
ASPECT(화면비율)	영상의 화면 비율을 선택합니다.	FULL(전체)
NORMAL(표준)	소스 출력과 동일한 화면비율로 표시합니다.	-
FULL(전체)	전체 화면으로 표시합니다.	-
WIDE(와이드)	16:9 레터박스 신호를 확대하여 전체 화면으로 표시합니다.	-
DYNAMIC(동적)	4:3 영상으로 확대하여 비선형 전체 화면으로 표시합니다. 바깥쪽 영상 영역의 일부가 확대로 인해 잘릴 수 있습니다. TILE MATRIX(타일 매트릭스)는 무효가 됩니다.	-
1:1	1:1 픽셀 포맷으로 영상을 표시합니다. (입력 해상도가 1920X1080 해상도보다 높은 경우, 이미지가 화면에 맞게 조정됩니다.) TILE MATRIX(타일 매트릭스)는 무효가 됩니다.	-
ZOOM(확대)	이미지를 확대/축소할 수 있습니다. 참고: 활성 디스플레이 영역의 밖에 있는 확대된 이미지는 표시되지 않습니다. 축소 이미지는 약간 화질 저하가 있을 수 있습니다.	-
ZOOM(확대)	줌 동작 중에 화면 비율을 유지합니다.	-
H ZOOM(수평 확대)	수평 확대의 양.	-
V ZOOM(수직 확대)	수직 확대의 양.	-
H POS(수평위치)	수평위치.	-
V POS(수직위치)	수직위치.	-
RESET(리셋)	ADJUST(조정) 메뉴의 다음 설정을 공장 설정으로 리셋합니다: AUTO ADJUST(자동조정), H POSITION (수평위치), V POSITION (수직위치), CLOCK(클럭), PHASE(페이즈), H RESOLUTION (수평 해상도), V RESOLUTION(수직 해상도), ASPECT(화면비율).	-

### AUDIO(오디오)

VOLUME(볼륨)	출력 볼륨 레벨을 증가 또는 감소시킵니다.	40
BALANCE(음균형)	오디오 출력의 "STEREO(스테레오)" 또는 "MONAURAL(모노럴)" 을 선택합니다. "STEREO(스테레오)" 를 선택하면 L/R 볼륨의 균형을 조정합니다. +버튼을 누르면 스테레오 음향이 우측으로 이동합니다. -버튼을 누르면 스테레오 음향이 좌측으로 이동합니다.	MONAURAL (모노럴)
TREBLE(고음)	고음을 강조하거나 줄일 수 있습니다. +버튼을 누르면 고음이 증가합니다. -버튼을 누르면 고음이 감소합니다.	0
BASS(저음)	저음을 강조하거나 줄일 수 있습니다. +버튼을 누르면 저음이 증가합니다. -버튼을 누르면 저음이 감소합니다.	0
SURROUND(입체음향)	인위적인 입체음향 음향. 참고: 이 기능이 ON(켜짐)으로 설정된 경우, 오디오 출력을 사용할 수 없습니다.	OFF(꺼짐)
PIP AUDIO(부화면 음향)	PIP(부화면) 음향의 소스를 선택합니다.	MAIN AUDIO(주음성)
LINE OUT(라인 출력)	"VARIABLE(가변)" 을 선택하면 VOLUME(볼륨) 버튼으로 라인 출력 레벨을 조절할 수 있습니다. 참고: 이 기능이 ON(켜짐)으로 설정된 경우, AUDIO OUT(오디오 출력)을 사용할 수 없습니다.	FIXED(고정)
INTERNAL SPEAKER (내장 스피커) (사용 불가)		
AUDIO INPUT(오디오 입력)	[IN1](입력1), [DPORT], [HDMI], [OPTION](옵션)*에서 오디오 입력 소스 선택.	신호 입력에 따름
AUDIO DELAY (오디오 딜레이)	오디오 출력을 위한 지연 시간을 설정할 수 있습니다. DELAY TIME(지연 시간)은 0~8 사이에서 설정할 수 있습니다. "ON(켜짐)" 으로 이 기능을 활성화함.	OFF(꺼짐), 2
RESET(리셋)	VOLUME(볼륨) 이외의 "AUDIO(오디오)" 옵션을 공장 설정으로 리셋합니다.	-

### SCHEDULE(일정 조정)

OFF TIMER(꺼짐 시간)	모니터를 일정 시간 이후 꺼지도록 설정합니다. 1-24 시간 사이의 시간을 입력할 수 있습니다.	OFF(꺼짐)
SCHEDULE SETTINGS(일정 설정)	사용할 모니터의 동작 스케줄을 작성합니다. 참고: 일정에 날짜가 교차하는 경우, 설정에서 개별적으로 ON(켜짐) 시간과 OFF(꺼짐) 시간을 설정하십시오.	-
SCHEDULE LIST(일정 목록)	일정 목록.	-

\*: 구입하신 제품에는 이 사양이 없을 수도 있습니다.

DATE & TIME(요일 및 시간)	날짜, 시간, 일광절약시간제 적용 지역을 설정합니다. 요일 및 시간을 설정해야만 “SCHEDULE (일정 조정)” 기능이 동작할 수 있습니다. 32페이지 참조.	
YEAR(년)	현재 연도를 설정합니다.	-
MONTH(월)	현재 월을 설정합니다.	-
DAY(일)	현재 일을 설정합니다.	-
TIME(시간)	현재 시간을 설정합니다.	-
DAYLIGHT SAVING(일광절약시간제)	일광절약시간제의 선택/해제를 설정합니다.	OFF(꺼짐)
RESET(리셋)	SCHEDULE(일정 조정) 메뉴의 다음 설정을 공장 설정으로 리셋합니다: OFF TIMER(꺼짐 시간), SCHEDULE SETTINGS(일정 설정).	-

### PIP( 부화면 )

KEEP PIP MODE (부화면 모드 유지)	모니터를 끈 뒤에도 모니터가 계속 “PIP(부화면)” 및 “TEXT TICKER” 모드에 있습니다. 모니터를 다시 켜면 PIP(부화면)와 TEXT TICKER가 표시되므로 OSD를 실행할 필요가 없습니다.	OFF(꺼짐)
PIP MODE(부화면 모드)	부화면 모드를 선택합니다.	OFF(꺼짐)
OFF(꺼짐)	표준 모드	
PIP(부화면)	부화면 모드	
POP	POP모드	
PICTURE BY PICTURE-ASPECT (PBP-화면비율)	화면비율 유지 PBP(화면분할)모드	
PICTURE BY PICTURE-FULL (PBP-전체 화면)	전체 화면 PBP(화면분할)모드	
PIP SIZE(부화면 크기)	PIP(부화면) 모드에서 사용되는 하위 화면 크기를 선택합니다.	LARGE(대)
SMALL(소)		
MIDDLE(중)		
LARGE(대)		
PIP POSITION(부화면 위치)	화면에서 PIP(부화면)가 표시되는 위치를 지정합니다.	X=95, Y=92
ASPECT(화면비율)	[FULL](전체), [NORMAL](표준), [WIDE](와이드) 에서 화면비 선택. 21페이지 참조.	FULL(전체)
TEXT TICKER		OFF(꺼짐)
MODE(모드)	Text Ticker를 활성화할 수 있고 수평 또는 수직 방향을 설정할 수 있습니다.	
POSITION(위치)	화면에서 Text Ticker의 위치를 선택합니다.	
SIZE(크기)	전체 화면 크기에 대한 Text Ticker 크기를 결정합니다.	
BLEND(투명도)	Text Ticker의 투명도를 설정합니다(0: 투명, 100:불투명).	
DETECT(신호검출)	Text Ticker 자동 검출 활성화.	
FADE IN(페이드 인)	Text Ticker 페이드 인 활성화.	
SUB INPUT(서브 입력)	서브 화면 입력 신호를 선택합니다.	신호 입력에 따름
RESET(리셋)	ASPECT(화면비율)와 SUB INPUT(부화면 입력)을 제외한 PIP(부화면) 옵션을 공장 설정으로 리셋합니다.	-

### OSD

LANGUAGE(언어)	OSD에 의해 사용되는 언어를 선택합니다.	ENGLISH (영어) (지역에 따라 다름)
ENGLISH(영어)		
DEUTSCH(독일어)		
FRANÇAIS(프랑스어)		
ITALIANO(이탈리아어)		
ESPAÑOL(스페인어)		
SVENSKA(스웨덴어)		
РУССКИЙ(러시아어)		
中文(중국어)		
日本語(일본어)		

MENU DISPLAY TIME (메뉴 표시 시간)	OSD를 일정 시간 동안 사용하지 않을 경우 OSD를 끕니다. 사전 설정 선택값은 10~240초입니다.	30초
OSD POSITION(OSD 위치)	화면에서 OSD가 표시되는 위치를 지정합니다.	X=128, Y=225
UP(위)		
DOWN(아래)		
LEFT(왼쪽)		
RIGHT(오른쪽)		
INFORMATION OSD(정보 OSD)	정보 OSD의 표시 여부를 선택합니다. 입력 신호 또는 소스가 변경될 때 정보 OSD가 표시됩니다. 또한 정보 OSD는 신호가 없을 때 또는 신호가 범위를 이탈할 때 경고합니다. 정보 OSD의 표시 간격은 3~10초로 설정할 수 있습니다.	ON(켜짐), 3초
MONITOR INFORMATION(모니터 정보)	모델 및 모니터의 일련번호를 표시합니다. CARBON SAVINGS(이산화탄소 감소량): 예상 탄소 절감량을 kg-CO <sub>2</sub> 으로 표시합니다. 탄소 절감량은 OECD(2008년판)을 기준으로 산출합니다. CARBON USAGE(이산화탄소 사용량): 예상 탄소 사용량을 kg-CO <sub>2</sub> 로 표시합니다. 이것은 실제 측정값이 아닌 산출 평가입니다. 이 평가 기준에는 어떠한 옵션도 적용되지 않습니다.	-
OSD TRANSPARENCY(OSD 투명도)	OSD의 투명 여부를 설정합니다.	ON(켜짐)
OSD ROTATION (OSD 방향)	가로와 세로 중에서 OSD 표시 방향을 결정합니다.	LANDSCAPE
LANDSCAPE(가로)	가로 모드로 OSD를 표시합니다.	(가로)
PORTRAIT(세로)	세로 모드로 OSD를 표시합니다.	
INPUT NAME(입력 명칭)	현재 사용 중인 입력 명칭을 정할 수 있습니다. 최대: 8문자, 스페이스 포함, A~Z, 0~9, 일부 기호.	-
CLOSED CAPTION(자막방송) <small>VIDEO1, VIDEO2, S-VIDEO 입력 전용</small>	자막방송 활성화.	OFF(꺼짐)
RESET(리셋)	OSD 메뉴의 다음 설정을 공장 설정으로 리셋합니다: MENU DISPLAY TIME(메뉴 표시 시간), OSD POSITION(OSD 위치), INFORMATION OSD(정보 OSD), OSD TRANSPARENCY(OSD 투명도), CLOSED CAPTION(자막방송).	-

### MULTI DISPLAY( 다중 디스플레이 설정 )

CONTROL ID(제어 ID)	모니터 ID 번호를 1~100 사이의 숫자로 설정하고 그룹 ID를 A~J에서 설정합니다. 때 "YES(예)"를 "AUTO ID(자동ID)"에 선택되어, 모니터 ID 번호는 RS-232C와 체인에 따라 모든 모니터에서 자동으로 설정됩니다. 참고: 그룹 ID는 복수 설정이 가능합니다.	1
IR CONTROL ( 리모컨 제어 )	RS-232C 데이터 체인을 사용할 때 모니터를 적외선 리모컨과 함께 사용하는 모드를 선택합니다.	NORMAL ( 표준 )
NORMAL ( 표준 )	모니터가 평소에 무선 리모컨에 의해 조작됩니다.	
PRIMARY ( 기본 )	RS-232C 데이터 체인 내의 첫 번째 모니터에 대해 "PRIMARY ( 기본 )"를 선택합니다.	
SECONDARY ( 보조 )	RS-232C 데이터 체인 내의 모든 다른 모니터에 대해 "SECONDARY ( 보조 )"를 선택합니다.	
IR LOCK SETTING (IR 잠금 설정)	무선 리모컨으로 모니터를 조작하는 것을 방지할 수 있습니다. ACTIVATE( 작동 )이 선택된 경우, 모든 설정이 작동합니다. 참고: IR LOCK SETTINGS(IR 잠금 설정)은 무선 리모컨 버튼에 접속하는 유일한 기능입니다. 이 기능은 모니터 뒷면의 모든 버튼에 접속하는 것을 잠그지 않습니다. 정상적인 조작으로 복귀하려면 리모컨의 "DISPLAY(표시)" 버튼을 5초 동안 누릅니다.	UNLOCK ( 풀림 )
MODE SELECT (선택 모드)	UNLOCK( 풀림 ), ALL LOCK( 모두 잠금 ), CUSTOM LOCK( 사용자 잠금 ) 모드를 선택합니다.	
UNLOCK ( 풀림 )	리모컨의 모든 버튼으로 정상적인 조작을 할 수 있습니다.	
ALL LOCK ( 모두 잠금 )	리모컨의 모든 버튼을 잠급니다.	
CUSTOM LOCK ( 사용자 잠금 )	POWER( 전원 ), VOLUME( 볼륨 ), INPUT( 입력 ) 버튼에서 어느 버튼을 잠글지 선택합니다. CUSTOM LOCK( 사용자 잠금 ) 설정을 제외한 리모컨의 다른 버튼이 잠깁니다. POWER( 전원 ): LOCK( 잠금 )이 선택된 경우, POWER( 전원 ) 버튼이 잠깁니다. VOLUME( 볼륨 ): UNLOCK( 풀림 )이 선택된 경우, VOL.0~VOL.100 사이에서 최소 및 최대 볼륨을 설정합니다. VOLUME( 볼륨 )(+) 버튼 및 VOLUME( 볼륨 )(-) 버튼은 설정한 최소 볼륨부터 최대 볼륨까지만 사용할 수 있습니다. LOCK( 잠금 )이 선택된 경우, VOLUME( 볼륨 )(+) 버튼 및 VOLUME( 볼륨 )(-) 버튼이 잠깁니다. INPUT( 입력 ): UNLOCK( 풀림 )이 선택된 경우, DVI, DisplayPort, VGA, HDMI, DVD/HD*2, VIDEO( 비디오 )*2, S-VIDEO*2, OPTION( 옵션 )*1에서 잠금을 풀기 원하는 버튼을 3개까지 선택합니다. 선택되지 않은 버튼은 잠깁니다. LOCK( 잠금 )이 선택된 경우, 모든 INPUT( 입력 ) 버튼은 잠깁니다.	

\*1 이 기능은 사용하는 옵션 보드에 따라 다릅니다.

\*2 이 기능은 TERMINAL SETTING (터미널 설정)에 따라 달라집니다.

TILE MATRIX (타일 매트릭스)	분산 증폭기를 사용하여 하나의 영상을 확대하여 다중 화면 (최고 100 개) 에 걸쳐 표시 합니다. 참고: 저해상도의 신호는 복수 모니터를 사용해 표시하는데는 적합하지 않습니다. 화면 수를 낮춰 배분 증폭기 없이 사용할 수 있습니다. 타일 매트릭스가 활성화되어 있으면 동적 또는 1:1 은 작동하지 않습니다. TILE MATRIX(타일 매트릭스) 실행 중에 ASPECT(화면비율) 가 "DYNAMIC(동적)" 또는 "1:1" 일 경우, 설정은 TILE MATRIX(타일 매트릭스) 가 완료된 후 적용됩니다.	
H MONITORS(수평 모니터)	수평으로 배열된 모니터의 수.	1
V MONITORS(수직 모니터)	수직으로 배열된 모니터의 수.	1
POSITION(위치)	바둑판식으로 배열된 영상 중에서 모니터에 표시되는 영역을 선택합니다.	1
TILE COMP	TILE COMP 기능을 켭니다.	NO(아니오)
ENABLE(기능 동작)	TILE MATRIX를 작동시킵니다.	NO(아니오)
TILE MATRIX MEM(타일 매트릭스 맴)	"INPUT(입력)" 을 선택하면 TILE MATRIX(타일 매트릭스) 설정이 각 신호 입력에 적용됩니다.	COMMON (공통)
POWER ON DELAY(켜지는 시간 지연)	"대기" 모드에 있는 시간과 "전원 켜짐" 모드에 들어가는 시간 사이의 지연 시간을 조정합니다. "POWER ON DELAY(켜지는 시간 지연)" 는 0~50초 사이로 설정할 수 있습니다.	0초
POWER INDICATOR(전원 램프)	모니터 정면의 LED를 ON(켜짐) 또는 OFF(꺼짐)으로 합니다. "OFF(꺼짐)" 를 선택하면 LCD 모니터가 활성 모드에 있을 때 LED가 켜지지 않습니다.	ON
EXTERNAL CONTROL(외부 제어)		
CONTROL(제어)	RS-232C 또는 LAN 중에서 제어 인터페이스를 선택합니다.	RS-232C
LAN RESET(LAN 리셋)	LAN 설정을 리셋합니다.	-
ID=ALL REPLY	외부로부터 모니터를 제어할 경우, 목적 기기의 ID(ALL(전체) 또는 GROUP ID(그룹ID))에 지정되어 있는 신호 명령에 대응할 것인지 아닌지를 선택합니다. 대응이 필요한 경우, "ON(켜짐)" 을 선택하십시오. 복수의 모니터가 RS-232C에 의해 데이지 체인 방식으로 연결되어 있는 경우, 필요에 따라 두 번째 모니터에서 "OFF(꺼짐)" 을 선택하십시오.	OFF(꺼짐)
MAC ADDRESS(MAC 주소)	MAC ADDRESS(MAC 주소)를 표시합니다.	-
LAN SETTING(LAN 설정)	EXTERNAL CONTROL(외부 제어)이 "LAN" 으로 된 경우 이 기능을 사용해 주십시오. 참고: LAN SETTING(LAN 설정)을 변경한 경우, 모니터를 켜 후 LAN SETTING(LAN 설정)이 적용되기까지 수 초가 걸릴 수 있습니다.	
DHCP	DHCP 서버에 의해 IP 주소가 자동으로 할당되는 경우에는 이 옵션을 사용할 수 있습니다. 이 옵션을 사용할 수 없는 경우에는 IP 주소 또는 서브넷 마스크 번호를 네트워크 관리자로부터 받아 등록해 주십시오. 참고: [DHCP]를 "ENABLE(기능 동작)" 으로 선택한 경우의 IP 주소는 네트워크 관리자에게 확인해 주십시오.	DISABLE (기능 멈춤)
IP ADDRESS(IP 주소)	[DHCP]가 "DISABLE(기능 멈춤)" 인 경우, 모니터에 연결된 네트워크의 IP 주소를 설정합니다.	192.168.0.10
SUBNET MASK(서브넷 마스크)	[DHCP]가 "DISABLE(기능 멈춤)" 인 경우, 모니터에 연결된 네트워크의 서브넷 마스크를 설정 합니다.	255.255.255.0
DEFAULT GATEWAY(기본 게이트웨이)	[DHCP]가 "DISABLE(기능 멈춤)" 인 경우, 모니터에 연결된 네트워크의 기본 게이트웨이를 설정 합니다.	192.168.0.1
DNS PRIMARY(기본 설정 DNS)	모니터에 연결된 네트워크의 기본 설정 DNS를 설정합니다.	0.0.0.0
DNS SECONDARY(보조 DNS)	모니터에 연결된 네트워크의 보조 DNS를 설정합니다.	0.0.0.0
SETTING COPY(설정 복사)	데이지 체인방식으로 연결되어 있는 경우, OSD 메뉴 설정을 다른 모니터에 복사할 수 있습니다. 참고: 이 기능을 사용할 경우, EXTERNAL CONTROL(외부 제어)를 "RS-232C" 로 합니다. 이 기능은 전원이 꺼지면 기본값으로 돌아 갑니다. 사용 케이블에 따라 기능에 제한이 있을 수 있습니다.	NO(아니오)
COPY START(복사 시작)	"YES(예)" 를 선택하고 SET 버튼을 누르면 복사가 시작됩니다.	
ALL INPUT (모든 입력)	이 것을 선택하면 모든 입력 단자가 복사 됩니다. 기본값은 꺼집입니다.	
RESET(리셋)	LAN SETTING(LAN 설정)과 TILE MATRIX MEM(타일 매트릭스 맴) 이외의 "MULTI DISPLAY(다중 디스플레이 설정)" 옵션을 공장 설정으로 리셋합니다.	-
<b>DISPLAY PROTECTION( 보호 설정 )</b>		
POWER SAVE (절전)	AUTO STANDBY (자동 대기) 가 OFF (꺼짐) 모드 인 경우, 활성 신호가 없는 경우에 디스플레이가 대기 절전 모드로 들어가기 위해서는 POWER SAVE(절전) 가 ON(켜짐) 에 있어야 합니다. 신호가 다시 연결되면 모니터는 자동으로 ON(켜짐) 상태로 돌아옵니다.	

POWER SAVE (절전)	AUTO STANDBY (자동 대기) 가 OFF (꺼짐) 모드 인 경우, 활성 신호가 없는 경우에 디스플레이가 대기 절전 모드로 들어가기 위해서는 POWER SAVE(절전) 가 ON(켜짐) 에 있어야 합니다. 신호가 다시 연결되면 모니터는 자동으로 ON(켜짐) 상태로 돌아옵니다.	
POWER SAVE (절전)	모니터가 신호 손실 이후 절전 모드로 전환하는 데 걸리는 시간을 설정합니다. 참고: DVI를 연결할 때 디스플레이 카드는 영상이 사라진 경우에도 디지털 데이터 전송을 멈추지 않을 수 있습니다. 이러한 경우 모니터는 전원 관리 모드로 전환하지 않습니다.	OFF (꺼짐)
AUTO STANDBY (자동 대기)	ON (켜짐): 신호 손실 후 10 분이 지나면 모니터가 자동으로 OFF (꺼짐) 모드로 됩니다. OFF (꺼짐): 신호 손실 이후에도 모니터가 자동으로 OFF (꺼짐) 모드로 되지 않습니다. 참고: 이 기능은 RGB, VIDEO (비디오), OPTION POWER (옵션 전원)가 활성화되면 해제됩니다. AUTO STANDBY(자동 대기)에서는 신호가 다시 연결된 후에도 모니터가 켜지지 않습니다. 이미지를 다시 보려면 리모컨, 제어 버튼 RS-232C 또는 LAN을 통해 모니터가 Power ON(전원 켜짐) 신호를 받아야 합니다.	ON (켜짐)
HEAT STATUS(팬상태)	FAN(팬), BACKLIGHT(백라이트), TEMPERATURE(온도)의 상태를 표시합니다.	-
FAN CONTROL(팬제어)	냉각 팬은 디스플레이를 과열로부터 보호하기 위해 온도를 낮춥니다. "AUTO(자동)" 을 선택하면 냉각 팬의 시작 온도 및 팬 속도를 조정할 수 있습니다.	AUTO(자동)
SCREEN SAVER(화면 보호기)	SCREEN SAVER(화면 보호기) 기능을 사용하여 이미지 지속성의 위험을 줄입니다.	
GAMMA(감마)	"ON(켜짐)" 을 선택하면 디스플레이 감마가 변경되어 고정됩니다.	OFF(꺼짐)
BACKLIGHT(백라이트)	"ON(켜짐)" 을 선택하면 백라이트의 밝기가 감소합니다. 참고: 화면 모드가 AMBIENT1(엠비언트1) 또는 AMBIENT2(엠비언트2)인 경우에는 이 기능을 선택할 수 없습니다.	OFF(꺼짐)
MOTION(이동)	화면 영상이 약간 확대되어 사용자가 지정한 간격으로 4방향(UP(위), DOWN(아래), RIGHT(오른쪽), LEFT(왼쪽))으로 이동합니다. 시간 간격과 줌 비율을 설정할 수 있습니다. 이 기능은 PIP(부화면), STILL(정지), TEXT TICKER, TILE MATRIX이 활성화되면 해제됩니다.	OFF(꺼짐)
SIDE BORDER COLOR (배경색상)	4:3 영상이 표시될 때 측면 테두리의 색상을 조정합니다. + 버튼을 누르면 막대가 더 밝아집니다. - 버튼을 누르면 막대가 더 어두워집니다.	15
AUTO BRIGHTNESS(자동밝기조절) <small>DPORT, DVI, VGA 입력 전용</small>	입력 신호에 따라 밝기 레벨을 조정합니다. 참고: 화면 모드가 AMBIENT1(엠비언트1) 또는 AMBIENT2(엠비언트2)인 경우에는 이 기능을 선택할 수 없습니다.	OFF(꺼짐)
CHANGE SECURITY PASSWORD(비밀번호변경)	비밀번호를 변경합니다. 공장 사전 설정 비밀번호는 0000입니다.	-
SECURITY (보안)	비밀번호를 잠급니다. START-UP LOCK (시동 잠금): 모니터의 전원이 켜졌을 때 보안 암호가 필요합니다. CONTROL LOCK (제어 잠금): 모니터의 리모콘 버튼 또는 제어 버튼을 누를 때 보안 암호가 필요합니다. BOTH LOCK (모두 잠금): 모니터 전원이 켜졌을 때 보안 패스워드가 요구되거나, 모니터의 리모콘 버튼 또는 제어 버튼을 누르면된다.	OFF (꺼짐)
DDC/CI	ENABLE/DISABLE(기능 동작/기능 멈춤): 모니터의 양방향 통신과 조작을 ON(켜짐) 또는 OFF(꺼짐)합니다.	ENABLE(기능 동작)
ALERT MAIL(메일 알림)	유선 LAN을 통해 모니터 오류를 이메일로 알림 여부를 선택합니다.	OFF(꺼짐)
RESET(리셋)	DISPLAY PROTECTION(보호 설정) 메뉴의 다음 설정을 공장 설정으로 리셋합니다: POWER SAVE(절전), FAN CONTROL(팬제어), SCREEN SAVER(화면 보호기), SIDE BORDER COLOR (배경색상), AUTO BRIGHTNESS(자동밝기조절), DDC/CI.	-

### ADVANCED OPTION( 고급 설정 )

INPUT DETECT(입력신호감지)	두 개 이상의 입력 장치가 연결될 때 모니터가 사용하는 입력신호감지 방법을 선택합니다	NONE(없음)
NONE(없음)	모니터는 다른 비디오 입력 포트를 검색하지 않습니다.	
FIRST DETECT (첫 번째 감지)	현재의 비디오 입력 신호가 없을 때 모니터는 다른 비디오 입력 포트의 비디오 신호를 검색합니다. 비디오 신호가 다른 포트에 있을 때 모니터는 비디오 소스 입력 포트를 새로 발견된 비디오 소스로 자동으로 전환합니다. 모니터는 현재의 비디오 소스가 있을 때 다른 비디오 신호를 검색하지 않습니다.	
LAST DETECT (마지막 감지)	모니터가 현재의 소스에서 전송하는 신호를 표시하지 않고 있고, 새로운 두 번째 소스가 모니터에 제공 될 때 모니터는 새 비디오 소스로 자동으로 전환합니다. 현재의 비디오 입력 신호가 없을 때 모니터는 다른 비디오 입력 포트의 비디오 신호를 검색합니다. 비디오 신호가 다른 포트에 있을 때 모니터는 비디오 소스 입력 포트를 새로 발견된 비디오 소스로 자동으로 전환합니다.	
VIDEO DETECT (비디오 감지)	HDMI, DVD/HD, SCART, VIDEO1, VIDEO2, S-VIDEO 입력이 DVI, VGA 보다 우선합니다. HDMI, DVD/HD, SCART, VIDEO1, VIDEO2, S-VIDEO 입력 신호가 있을 때 모니터는 HDMI, DVD/HD, SCART, VIDEO1, VIDEO2 or S-VIDEO 입력으로 전환하고, 전환된 상태를 유지합니다.	
CUSTOM DETECT (사용자 감지)	입력 신호의 우선순위를 설정합니다. CUSTOM DETECT(사용자 감지)가 선택되면 설정된 입력 신호만 감지합니다. 참고: OPTION(옵션) 입력 신호는 PRIORITY5(우선순위5)로 설정된 경우에만 사용할 수 있습니다.	

INPUT CHANGE(입력전환속도)	신속히 입력을 전환합니다. 참고: “QUICK(신속)”이 선택되면 신호 입력이 전환될 때 화면이 왜곡될 수 있습니다. 이 기능은 모든 입력 조정이 완료된 후에 선택해야 합니다.	NORMAL (보통)
TERMINAL SETTING(터미널 설정)		
DVI MODE(DVI모드)	DVI 입력에 연결되어 DVI-D 장비의 종류를 선택한다. HDCP 인증을 필요로 DVD 플레이어 나 컴퓨터 장비, 연결되어있는 경우 “DVI-HD”를 선택합니다. 하지 HDCP 인증이 필요한 컴퓨터 장비, 연결되어있는 경우 “DVI-PC”를 선택합니다.	DVI-PC
D-SUB MODE (D-SUB모드)	D-SUB 입력과 관련된 신호 종류를 선택합니다. RGB: 아날로그 입력 (R, G, B, H, V) COMPONENT: 컴포넌트 (Y, Cb/Pb, Cr/Pr) SCART: SCART 신호 VIDEO: 컴포짓 비디오(VIDEO2) S-VIDEO : 분리된 비디오	RGB
HDMI SIGNAL(HDMI신호)	RAW(보통): 확장 기능을 해제 EXPAND(확장): 어둡고 밝은 곳에서 영상 콘트라스트가 향상되고 섬세한 화질을 즐길 수 있습니다.	EXPAND (확장)
DEINTERLACE(디인터레이스)	인터레이스 프로그레시브(Interlace to Progressive: IP) 변환 기능. 참고: DVI 입력의 경우 “DVI-HD”를 DVI 모드 메뉴에서 활성화할 필요가 있습니다.	ON(켜짐)
ON(켜짐)	인터레이스 신호를 프로그레시브 신호로 변환합니다. 이것은 기본 설정입니다.	
OFF(꺼짐)	IP 변환을 비활성화합니다. 이 설정은 모션 영상에 가장 적합하지만 잔상의 위험을 높입니다.	
COLOR SYSTEM(컬러TV 표준시스템) VIDEO1, VIDEO2, S-VIDEO 입력 전용	선택된 컬러TV 표준시스템은 입력 신호의 비디오 형식에 좌우됩니다. 입력 신호에 기초하여 컬러TV 표준시스템 설정을 자동으로 선택합니다.	AUTO (자동)
AUTO(자동)		
NTSC		
PAL		
SECAM		
4.43 NTSC		
PAL-60		
OVER SCAN(오버 스캔) HDMI, DVI(D), SCART, VIDEO1, VIDEO2, S-VIDEO 입력 전용	일부 비디오 형식은 영상을 최상으로 표시하기 위해 다른 스캔 모드가 필요할 수 있습니다. 영상 크기가 표시될 수 있는 크기보다 큼니다. 영상 가장자리가 잘려서 표시됩니다. 영상의 약 95%가 화면에 표시됩니다.	ON(켜짐)
ON(켜짐)	영상 크기가 표시 영역 내에 있습니다. 전체 영상이 화면에 표시됩니다. 참고: HDMI 출력이 있는 컴퓨터를 사용하는 경우, “OFF(꺼짐)”로 설정하십시오.	
OFF(꺼짐)		
OPTION SETTING (옵션 설정)		-
OPTION POWER (옵션 전원)	모니터가 절전 모드 또는 대기 모드 시 옵션 보드 슬롯에 전원을 공급할지를 설정합니다. 참고: 이 기능은 슬롯2형 옵션에서 절전 관리를 사용할 경우, ON(켜짐)으로 설정해야 합니다.	OFF(꺼짐)
AUDIO(오디오)*1	슬롯2형 옵션의 사양에 따라 사운드 입력 신호를 선택합니다. 사운드 입력 신호를 선택합니다. 입력 신호에 OPTION(옵션)(D)을 선택하고, AUDIO INPUT(오디오 입력)에 OPTION(옵션)을 선택하여 DIGITAL(디지털)을 활성화합니다. 참고: 입력 신호에 OPTION(옵션)(D)이 선택되고, AUDIO INPUT(오디오 입력)에 OPTION(옵션)이 선택된 경우에만 DIGITAL(디지털)이 활성화됩니다.	ANALOG (아날로그)
INTERNAL PC(내부 PC)*1	이 기능은 슬롯2형 PC에만 사용할 수 있습니다.	
OFF WARNING (꺼짐 경고)	OPTION POWER(옵션 전원)가 OFF(꺼짐)로 설정된 경우, 모니터 전원을 끌 때에 경고 메시지가 표시됩니다. 참고: OFF TIMER(꺼짐 시간) 설정 또는 SCHEDULE(일정) 설정에 의해 모니터 전원이 꺼지는 경우에는 경고 메시지가 표시되지 않습니다.	OFF(꺼짐)
AUTO OFF(자동 꺼짐)	연결된 PC가 OFF(꺼짐)되거나 모니터가 절전 모드로 되는 경우, 모니터 전원이 자동으로 “OFF(꺼짐)” 됩니다. 참고: 연결된 PC가 켜진 경우, 모니터 전원이 자동으로 “ON(켜짐)” 되지 않습니다.	OFF(꺼짐)
START UP PC(PC 기동)	ON(켜짐)을 선택하면 연결된 PC가 기동합니다.	NO
FORCE QUIT(강제 종료)	ON(켜짐)을 선택하면 PC가 강제 종료됩니다. 운영체제를 수동으로 종료할 수 없는 경우에만 이 기능을 사용하십시오.	NO

\*1 이 기능은 사용하는 옵션 보드에 따라 다릅니다



120Hz (사용 불가)		-
RESPONSE IMPROVE (응답 향상)(사용 불가)		-
TOUCH PANEL (터치 패널)(사용 불가)		-
RESET(리셋)	ADVANCED OPTION( 고급 설정 ) 메뉴의 다음 설정을 공장 설정으로 리셋합니다 : INPUT DETECT( 입력신호감지)( 입력 신호의 우선순위 제외), INPUT CHANGE( 입력전환속도), TERMINAL SETTING( 터미널 설정), DEINTERLACE( 디인터레이스), COLOR SYSTEM( 컬러 TV 표준시스템), OVER SCAN( 오버 스캔), OPTION SETTING( 옵션 설정 )에서 AUDIO( 오디오), OPTION SETTING( 옵션 설정 )에서 START UP PC (PC 기동), OPTION SETTING( 옵션 설정 )에서 FORCE QUIT( 강제 종료).	-
FACTORY RESET ( 전체설정 초기화 )	모든 항목을 공장 출하 상태로 반환됩니다. 참고 : 당신은 모든 데이지 체인 디스플레이에 모든 항목을 재설정 할 수 있습니다. 신중하게 모든 항목을 재설정하지 않도록주의하시기 바랍니다.	-

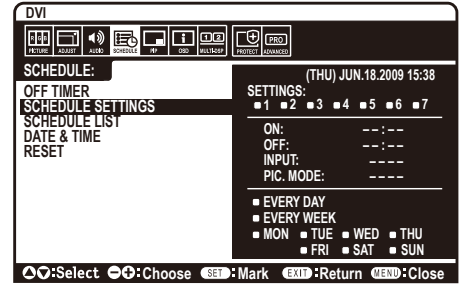
## 참고 1: 스케줄 작성

스케줄 기능을 사용하면 디스플레이를 다른 시간에 켜지고 꺼지도록 설정할 수 있습니다. 최대 7개의 스케줄을 프로그래밍할 수 있습니다.

스케줄을 프로그래밍하려면:

1. SCHEDULE(일정 조정) 메뉴에 들어갑니다. 위/아래 화살표 버튼을 사용하여 SCHEDULE SETTINGS(일정 설정)을 강조 표시합니다. SET(설정) 버튼 또는 + 버튼을 눌러 일정 설정 메뉴에 들어갑니다. 원하는 스케줄 번호를 강조 표시한 다음 SET(설정)을 누릅니다. 스케줄 번호 옆의 상자가 황색으로 변합니다. 이제 스케줄을 프로그래밍할 수 있습니다.
2. 아래 화살표 버튼을 사용하여 ON(켜짐) 시간 슬롯의 시(hour) 설정을 강조 표시합니다. +버튼과 -버튼을 사용하여 시(hour)를 설정합니다. 위/아래 화살표 버튼을 사용하여 분 설정을 강조 표시합니다. +버튼과 -버튼을 사용하여 분을 설정합니다. 똑같은 방법으로 OFF(꺼짐) 시간을 설정합니다.
3. 위/아래 화살표를 사용하여 INPUT(입력)을 강조 표시합니다. + 버튼과 -버튼을 사용하여 입력 소스를 선택합니다. 위/아래 화살표를 사용하여 PIC. MODE(PIC. 모드)를 선택하십시오. +버튼과 -버튼으로 화면 모드를 선택합니다.
4. 아래 화살표 버튼을 사용하여 스케줄 실행일을 선택합니다. 설정 버튼을 눌러 활성화합니다. 스케줄을 매일 실행되게 하려는 경우 EVERY DAY(매일)을 선택한 다음 SET(설정) 버튼을 누릅니다. EVERY DAY(매일) 옆의 원이 황색으로 변합니다. 주간 스케줄을 원할 경우 위/아래 화살표 버튼을 사용하여 요일을 선택한 다음 SET(설정)을 눌러 선택합니다. 그런 다음 EVERY WEEK(매주) 옵션을 강조 표시하고 SET(설정)을 누릅니다.
5. 하나의 스케줄을 프로그래밍한 뒤 나머지 스케줄을 설정할 수 있습니다. MENU(메뉴)를 눌러 OSD를 종료하거나 EXIT(종료)를 눌러 이전 메뉴로 돌아갑니다.

**참고:** 스케줄이 중복되는 경우 가장 높은 번호의 스케줄이 가장 낮은 번호의 스케줄에 우선합니다. 예를 들어 스케줄 #7이 스케줄 #1에 우선합니다. 선택한 입력 또는 화면 모드가 현재 사용할 수 없는 경우, 사용 불가능한 입력 또는 화면 모드는 적색으로 표시됩니다.



## 참고 2: 이미지 지속성

LCD 기술은 이미지 지속성이라고 부르는 현상을 경험할 수도 있습니다. 이미지 지속성은 이전 이미지의 잔여 이미지 또는 “그림자” 이미지가 화면에서 보일 때 발생합니다. CRT 모니터와 달리 LCD 모니터의 이미지 지속성은 영구적이지 않지만 장시간 동안 일정한 이미지가 표시되는 것은 피해야 합니다.

이미지 지속성을 완화하려면 이전 이미지가 표시되는 경우 모니터를 끕니다. 예를 들어 이미지가 모니터에 한 시간 동안 표시되고 잔여 이미지가 남아 있을 경우, 모니터를 한 시간 동안 꺼서 잔여 이미지를 지워야 합니다.

모든 개인용 디스플레이 장치의 경우와 마찬가지로 NEC DISPLAY SOLUTIONS는 화면이 휴지 상태일 때마다 정기적으로 움직이는 이미지를 표시하고 움직이는 화면 보호기를 사용하거나 모니터를 사용하지 않을 때 모니터를 끌 것을 권장합니다.

이미지 지속성의 위험을 더 많이 줄이려면 “SCREEN SAVER”(화면 보호기), “DATE & TIME”(요일 및 시간), “SCHEDULE SETTINGS”(일정 설정) 기능을 설정하십시오.

## 공용 디스플레이로 오랫동안 사용하기 위한 지침

### LCD 패널의 영구 손상

LCD 패널을 장시간 동안 연속적으로 사용하면 전하의 흔적이 LCD 내부의 전극 근처에 남아 있어서 이전 이미지의 잔여 이미지 또는 “그림자” 이미지가 관찰될 수 있습니다. (이미지 지속성)

이미지 지속성은 영구적인 것이 아니지만 고정된 이미지가 오랫동안 표시되면 LCD 내부의 이온성 불순물이 표시된 이미지를 따라 누적되어 영구적인 것이 될 수 있습니다. (영구 손상)

### 권장 사항

영구 손상을 방지하고 LCD 수명을 늘리려면 다음 권장 사항을 따릅니다.

1. 고정된 이미지가 오랫동안 표시되는 것을 방지해야 합니다. 고정된 이미지를 짧은 시간 뒤에 변경합니다.
2. 모니터를 사용하지 않을 때에는 모니터를 리모컨으로 끄거나 전원 관리 기능 또는 스케줄 기능을 사용합니다.
3. 환경 온도를 낮춰 모니터의 수명을 늘립니다.  
보호 표면(유리, 아크릴)을 LCD 표면에 설치하고 LCD 표면을 함체에 놓고 모니터를 쌓아 놓을 때에는 모니터 내부의 온도 센서를 사용합니다. 환경 온도를 낮추려면 냉각 팬, 화면 보호기, 낮은 밝기를 사용합니다.
4. 모니터의 “Screen Saver Mode(화면 보호기 모드)”를 사용합니다.

# 리모컨 기능

## 리모컨 ID 기능

### 리모컨 ID

리모컨은 REMOTE CONTROL ID(리모컨 ID) 모드를 사용하여 최고 100대의 개별 MultiSync 모니터를 조작하는 데 사용될 수 있습니다. REMOTE CONTROL ID(리모컨 ID) 모드는 모니터 ID와 연동하여 동작하며 최고 100대의 개별 MultiSync 모니터를 조작할 수 있습니다. 예: 같은 장소에서 사용되는 모니터가 많을 경우 표준 모드의 리모컨은 신호를 모든 모니터에 동시에 전송합니다(그림 1). REMOTE CONTROL ID(리모컨 ID) 모드에서 리모컨을 사용하면 그룹 내의 한 모니터만 조작할 수 있습니다(그림 2).



**그림 1**  
표준 모드의 리모컨 또는 REMOTE ID (리모컨 ID)가 0으로 설정된 경우



**그림 2**  
리모컨이 REMOTE ID(리모컨 ID):3을 사용하도록 설정됨



### 리모컨 ID 설정

리모컨의 REMOTE ID SET(리모컨 ID 설정) 버튼을 누른 상태에서 키패드를 사용하여 리모컨을 통해 조작될 디스플레이의 모니터 ID(1~100)를 입력합니다. 그런 다음 리모컨을 고유한 모니터 ID 번호가 있는 모니터를 조작하는 데 사용할 수 있습니다. 0을 선택하거나 리모컨이 표준 모드에 있을 때에는 모든 모니터가 조작됩니다.

### 리모컨 모드 설정/리셋

ID Mode(ID 모드) – ID Mode(ID 모드)에 들어가려면 REMOTE ID SET(리모컨 ID 설정) 버튼을 2초 동안 누릅니다.

Normal Mode(표준 모드) – Normal Mode(표준 모드)로 돌아가려면 REMOTE ID CLEAR (리모컨 ID 클리어) 버튼을 2초 동안 누릅니다.

이 기능이 올바르게 동작하려면 디스플레이에 모니터 ID 번호가 지정되어 있어야 합니다. OSD의 MULTI DISPLAY(다중 디스플레이 설정) 메뉴에서 모니터 ID 번호를 지정할 수 있습니다(27페이지 참조).

리모컨을 원하는 모니터의 리모컨 센서를 향하게 하고 REMOTE ID SET(리모컨 ID 설정) 버튼을 누릅니다. 리모컨이 ID 모드에 있을 때 모니터 ID 번호가 디스플레이에 표시됩니다.

### 리모컨을 사용하여 고유한 모니터 ID가 지정된 모니터를 조작합니다.

1. 디스플레이의 모니터 ID 번호를 설정합니다(27페이지 참조). 모니터 ID 번호는 1~100 사이로 설정할 수 있습니다. 모니터 ID 번호가 설정되면 리모컨은 다른 모니터에 영향을 주지 않고 해당 모니터를 조작할 수 있습니다.
2. 리모컨에서 REMOTE ID SET(리모컨 ID 설정) 버튼을 누른 상태에서 키패드를 사용하여 리모컨 ID 번호를 입력합니다(1~100). 리모컨 ID 번호는 조작될 디스플레이의 모니터 ID 번호와 일치해야 합니다. 범위 내의 디스플레이를 모두 동시에 조작하려면 “0”을 선택합니다.
3. 리모컨을 원하는 모니터의 리모컨 센서를 향하게 하고 REMOTE ID SET(리모컨 ID 설정) 버튼을 누릅니다. 모니터 ID 번호가 디스플레이에 적색으로 표시됩니다. 리모컨 ID가 “0”으로 설정되면 범위 내의 모든 디스플레이는 각각의 모니터 ID를 적색으로 표시합니다. 모니터 ID 번호가 디스플레이에 흰색으로 표시되면 모니터 ID 번호와 리모컨 ID가 다른 것입니다.

### 이 LCD 모니터는 RS-232C 연결을 사용하는 PC 또는 리모컨을 이용하여 조작될 수 있습니다.

#### MONITOR ID(모니터 ID)와 IR CONTROL(리모컨 제어)

한 대의 PC 또는 한 개의 적외선 무선 리모컨을 사용하여 최고 100대의 개별 LCD 모니터를 데이터 체인을 통해 RS-232C 연결을 이용하여 조작할 수 있습니다.

#### 1. PC와 LCD 모니터를 연결합니다.

PC의 RS-232C 제어 출력을 LCD 모니터 RS-232C 입력에 연결합니다. 그런 다음 LCD 모니터의 RS-232C 출력을 다른 LCD 모니터의 RS-232C 입력에 연결할 수 있습니다. RS-232C를 사용하여 최고 100대의 모니터를 연결할 수 있습니다.

#### 2. Monitor ID(모니터 ID) 모드와 IR Control(리모컨 제어) 모드를 설정합니다.

올바르게 동작하려면 데이터 체인에 연결된 각 모니터의 OSD 메뉴에서 모니터 ID를 설정해야 합니다. OSD의 “MULTI DISPLAY(다중 디스플레이 설정)” 메뉴에서 모니터 ID를 설정할 수 있습니다. 모니터 ID 번호는 1에서 100 사이의 숫자로 설정될 수 있습니다. 두 대의 모니터가 똑같은 모니터 ID 번호를 사용하면 안 됩니다. 데이터 체인에 연결된 각 모니터의 번호를 1번부터 순차적으로 지정할 것을 권장합니다. 데이터 체인에 연결된 첫 번째 모니터가 기본 모니터로 지정됩니다. 데이터 체인에 연결된 이후의 모니터들은 보조 모니터로 지정됩니다.

RS-232C 데이터 체인에 연결된 첫 번째 모니터의 “ADVANCED OPTION(고급 설정)” 메뉴에서 “IR CONTROL(리모컨 제어)”을 “PRIMARY(기본)”로 설정합니다.

다른 모든 모니터에서는 “IR CONTROL(리모컨 제어)”을 “SECONDARY(보조)”로 설정합니다.

**3. 리모컨을 “PRIMARY( 기본 )” 모니터를 향하게 하고 리모컨의 “DISPLAY( 표시 )” 버튼을 누릅니다 . Information OSD( 정보 OSD) 가 화면 상단 좌측에 표시됩니다 .**

**모니터 ID:** 데이지 체인에 연결된 현재 모니터의 ID 번호를 표시합니다.

**대상 ID::** 현재 모니터에서 데이지 체인을 통해서 조작될 모니터의 ID 번호를 표시합니다.

“+” 또는 “-” 버튼을 눌러 “Target ID(대상 ID)”를 변경하여 조작될 모니터의 ID 번호를 표시합니다. 전체 데이지 체인에 연결된 모니터들을 동시에 조작하려면 “ALL(모두)”을 “Target ID(대상 ID)”로 선택합니다.

**4. 리모컨을 “PRIMARY(기본)” 모니터를 향하게 하고 리모컨을 사용하여 “SECONDARY(보조)” 모니터를 조작합니다.**

“메뉴 OSD”가 선택된 대상 모니터에 표시됩니다.

**참고:** “ID No.(ID 번호)” 모드 선택 OSD가 표시되는 경우 리모컨을 “PRIMARY(기본)” 모니터를 향하게 하고 “DISPLAY(표시)” 버튼을 눌러 이 OSD를 종료합니다.

**힌트:** “IR CONTROL(리모컨 제어)” 설정이 올바르지 않아서 조작을 할 수 없을 경우 리모컨의 “DISPLAY(표시)” 버튼을 5초 이상 동안 누르면 “IR CONTROL(리모컨 제어)” 메뉴가 “NORMAL(표준)” 기능으로 설정됩니다.

# RS-232C 원격 조작으로 LCD 모니터 조작하기

PC를 RS-232C 단자와 연결하여 이 LCD 모니터를 조작할 수 있습니다.

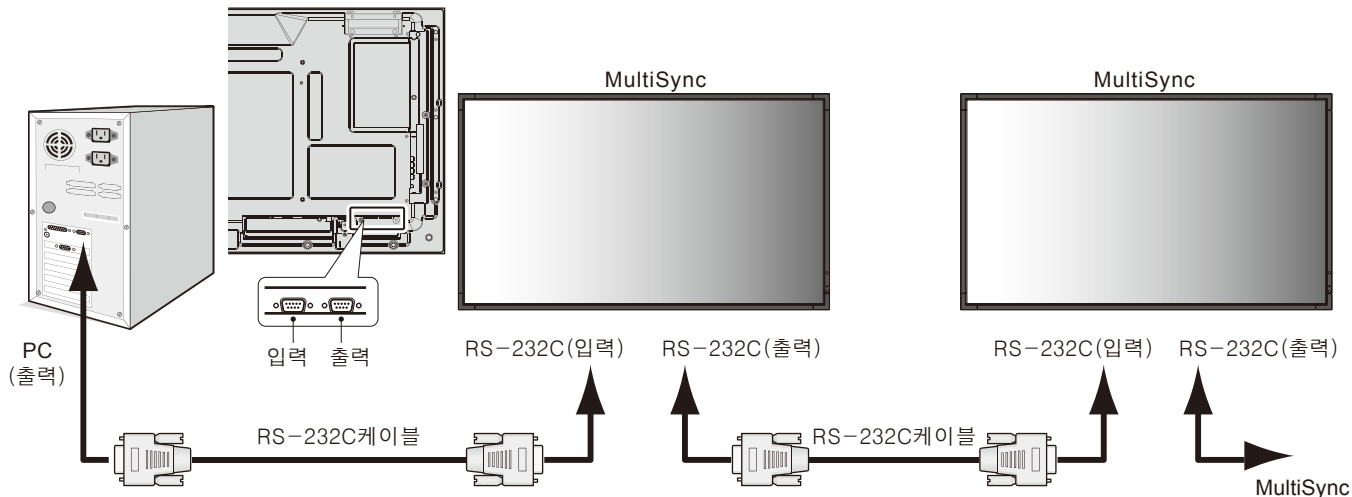
**참고:** 이 기능을 사용하기 위해서는 EXTERNAL CONTROL(외부 제어)이 “RS-232C”이어야 합니다 (27페이지 참조).

PC를 사용하여 다음 기능들을 조작할 수 있습니다:

- 전원 켜기 또는 끄기
- 입력 신호들 사이의 전환
- 음소거 켜기 또는 끄기

## 연결

LCD 모니터 + PC



**참고:** PC에 25핀 직렬 포트 커넥터만 탑재된 경우 25핀 직렬 포트 어댑터가 필요합니다. 자세한 것은 대리점에 문의하십시오. “EXTERNAL CONTROL(외부 제어)”에서 “ID=ALL REPLY(전체 대응)” 설정을 확인하십시오.

\* RS-232C 출력 단자를 같은 모델의 다른 모니터에 연결해야만 조작이 가능합니다. 다른 종류의 장치에는 연결하지 마십시오.

데이터 체인 방식으로 연결된 한 대의 모니터 또는 여러 대의 모니터를 조작하려면 조작 명령을 사용하십시오. 조작 명령 지침은 디스플레이와 함께 제공되는 CD에 포함되어 있습니다. 조작 명령 지침 파일의 이름은 “External\_control.pdf”입니다.

복수 모니터의 경우, 데이터 체인 방식으로 모니터를 연결하는데 제한이 있습니다.

### 1) 인터페이스

프로토콜	RS-232C
전송 속도	9600 [bps]
데이터 길이	8 [bits]
패리티 비트	없음
정지 비트	1 [bit]
흐름 제어	없음

이 LCD 모니터는 RXD, TXD, GND 라인을 RS-232C 제어에 사용합니다. RS-232C 제어용 리버스 타입의 케이블(널 모뎀 케이블)(시판)을 사용해 주십시오.

2) 조작 명령도

다른 명령은 CD-ROM의 “External\_Control.pdf” 파일을 참조하십시오.

기능 (모니터 ID=1)	코드 데이터
전원 켜짐	01 30 41 30 41 30 43 02 43 32 30 33 44 36 30 30 30 31 03 73 0d
전원 꺼짐	01 30 41 30 41 30 43 02 43 32 30 33 44 36 30 30 30 34 03 76 0d
디스플레이포트 입력 소스 선택	01 30 41 30 45 30 41 02 30 30 36 30 30 30 30 46 03 04 0d
DVI 입력 소스 선택	01 30 41 30 45 30 41 02 30 30 36 30 30 30 30 33 03 71 0d
VGA 입력 소스 선택	01 30 41 30 45 30 41 02 30 30 36 30 30 30 30 31 03 73 0d
HDMI 입력 소스 선택	01 30 41 30 45 30 41 02 30 30 36 30 30 30 31 31 03 72 0d
DVD/HD 입력 소스 선택	01 30 41 30 45 30 41 02 30 30 36 30 30 30 30 43 03 01 0d
비디오 입력 소스 선택	01 30 41 30 45 30 41 02 30 30 36 30 30 30 30 35 03 77 0d
S- 비디오 입력 소스 선택	01 30 41 30 45 30 41 02 30 30 36 30 30 30 30 37 03 75 0d
옵션 입력 소스 선택	01 30 41 30 45 30 41 02 30 30 36 30 30 30 30 44 03 06 0d
음소거 켜짐	01 30 41 30 45 30 41 02 30 30 38 44 30 30 30 31 03 09 0d
음소거 꺼짐	01 30 41 30 45 30 41 02 30 30 38 44 30 30 30 32 03 0a 0d

# LAN 제어를 사용한 LCD 모니터 제어

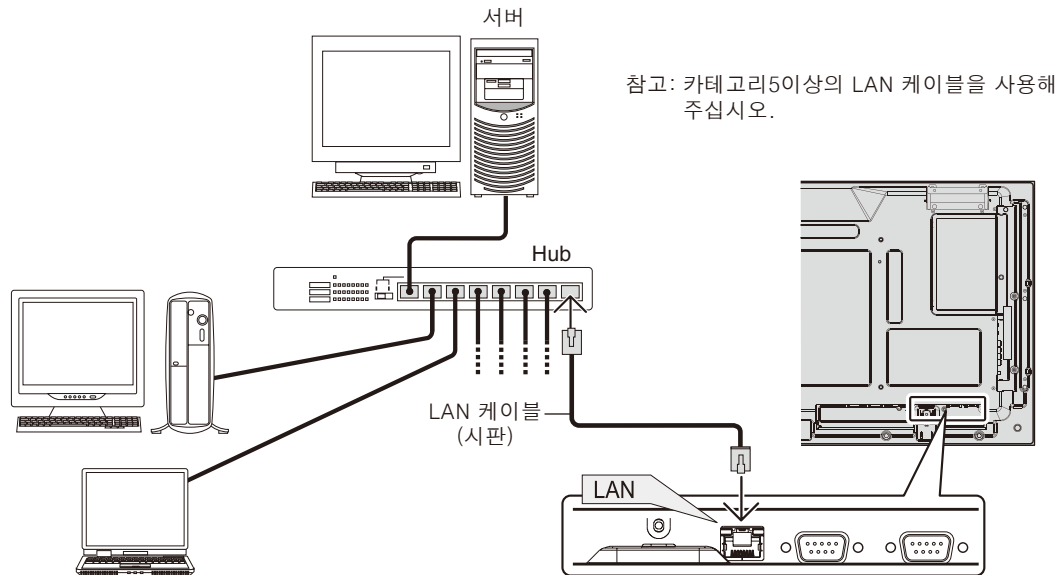
## 네트워크 연결

LAN 케이블을 사용하면 HTTP 서버 기능을 사용하여 네트워크 설정 및 경고 메일 설정을 지정할 수 있습니다.

**참고:** 이 기능을 사용하려면 EXTERNAL CONTROL(외부 제어)이 “LAN”으로 설정되어 있어야 합니다(28페이지 참조).

LAN 접속을 사용하려면 IP 주소를 할당 받아야 합니다.

### LAN 연결 예:



## HTTP 브라우저를 사용한 네트워크 설정

### 개요

모니터를 네트워크에 연결하여 네트워크를 통해 컴퓨터에서 모니터를 제어할 수 있습니다.

웹 브라우저에서 모니터 컨트롤을 수행하려면 사용자 컴퓨터에 전용 프로그램을 설치해야 합니다.

모니터의 IP 주소와 서브넷 마스크는 HTTP 서버 기능을 사용하여 웹 브라우저의 네트워크 설정 화면에서 설정할 수 있습니다. 웹 브라우저는 “마이크로 소프트 인터넷 익스플로러 6.0” 이상을 사용하시기 바랍니다.

(이 장치는 “자바 스크립트” 및 “쿠키”를 사용하므로 브라우저가 이러한 기능을 허용하도록 설정해야 합니다. 설정 방법은 브라우저 버전에 따라 다릅니다. 소프트웨어에서 제공하는 도움말 파일과 기타 정보를 참조하십시오.)

HTTP 서버 기능에 접속하려면 모니터와 네트워크에 연결된 컴퓨터로 웹 브라우저를 시작하여 다음의 URL을 입력하여 실시합니다.

### 네트워크 설정

http://<모니터 IP 주소>/index.html

**팁:** 기본 IP 주소는 “192.168.0.10” 입니다.  
전용 응용 프로그램은 웹 사이트에서 다운로드할 수 있습니다.

**참고:** MONITOR NETWORK SETTINGS(모니터 네트워크 설정) 화면이 웹 브라우저에 표시되지 않는 경우, Ctrl + F5키를 눌러 웹 브라우저를 새로 고침하십시오(또는 캐시 삭제).

네트워크의 설정에 따라 표시 속도 또는 버튼의 반응이 느리거나 작업이 허용되지 않을 수 있습니다. 이런 경우에는 네트워크 관리자에게 문의해 주십시오.

반복적으로 버튼을 누를 경우, LCD 모니터가 응답하지 않을 수 있습니다. 이런 경우에는 잠시 기다린 후 다시 시도해 주십시오. 계속 응답이 없는 경우에는 모니터를 껐다가 다시 켜 주십시오.

## 사용 전 준비 사항

브라우저 조작을 하기 전에 시판 LAN 케이블로 모니터를 연결합니다.

프록시 서버의 종류 및 설정 방법에 따라 프록시 서버를 사용한 브라우저 조작이 불가능한 경우가 있습니다. 프록시 서버의 유형에도 기인하지만 캐시의 효과에 따라 실제로 설정되어 있는 것이 표시되지 않거나, 브라우저에서 설정한 내용이 조작에 반영되지 않을 수 있습니다. 프록시 서버는 가능한 사용하지 않는 것이 좋습니다.

## 브라우저에 의한 조작 주소의 취급

이하의 경우, 호스트명을 그대로 사용할 수 있습니다.

모니터의 IP 주소에 해당하는 호스트명이 네트워크 관리자에 의해 도메인명 서버(DNS)에 등록되어 있으면 호환 브라우저를 사용하여 등록된 호스트명을 통해 모니터의 네트워크 설정에 접속할 수 있습니다.

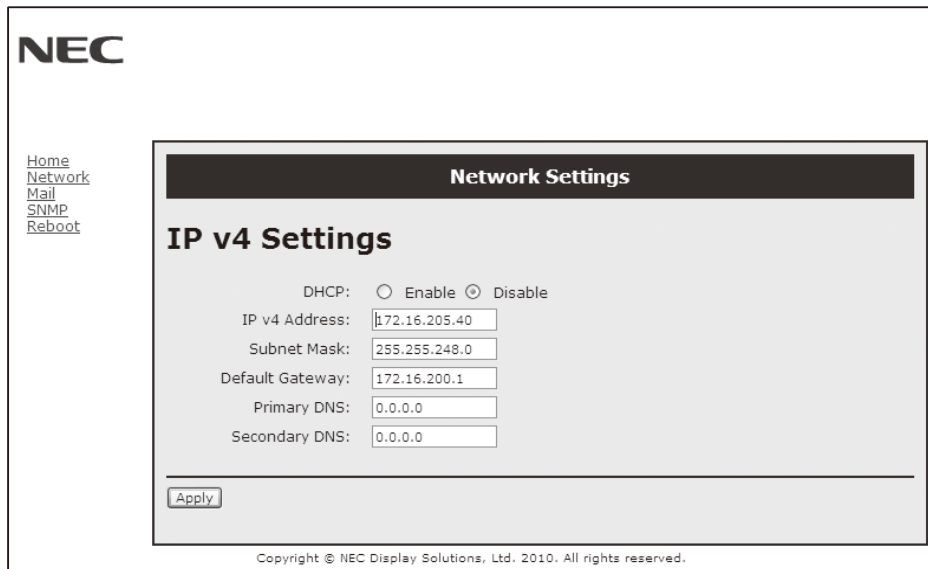
모니터의 IP 주소에 해당하는 호스트명이 사용 PC의 “호스트”파일에 설정된 경우, 호환 브라우저를 사용하여 해당 호스트명을 통해 모니터의 네트워크 설정에 접속할 수 있습니다.

예 1: 모니터의 호스트명이 “pd.nec.co.jp”로 설정되어 있으면 네트워크 설정에의 접속은 주소 또는 URL 입력란에 `http://pd.nec.co.jp/index.html`을 지정합니다.

예 2: 모니터의 IP 주소가 “192.168.73.1”인 경우에는 Alert Mail(메일 알림) 설정에의 접속은 주소 또는 URL 입력란에 `http://192.168.73.1/index.html`을 지정합니다.

## 네트워크 설정

`http://<모니터 IP 주소> /index.html`



DHCP	이 옵션을 활성화하면 자동으로 DHCP 서버에서 모니터에 IP 주소를 할당합니다 . 이 옵션이 비활성되어 있으면 네트워크 관리자로부터 얻은 IP 주소 또는 서브넷 마스크 번호를 등록해야 합니다 . 참고 : [DHCP] 가 [ENABLE]( 기능 동작 ) 로 선택되어 있는 경우 , IP 주소는 네트워크 관리자에게 확인해 주십시오 .
IP v4 Address (IP v4 주소)	[DHCP] 가 [DISABLE]( 기능 멈춤 ) 로 선택되어 있는 경우 , 모니터에 연결된 네트워크의 IP 주소를 설정하십시오 .
Subnet Mask (서브넷 마스크)	[DHCP] 가 [DISABLE]( 기능 멈춤 ) 로 선택되어 있는 경우 , 모니터에 연결된 네트워크의 서브넷 마스크를 설정하십시오 .
Default Gateway (기본 게이트웨이)	[DHCP] 가 [DISABLE]( 기능 멈춤 ) 로 선택되어 있는 경우 , 모니터에 연결된 네트워크의 기본 게이트웨이를 설정하십시오 .
Primary DNS (기본 설정 DNS)	모니터에 연결된 네트워크의 기본 설정 DNS 설정을 설정합니다 .
Secondary DNS (보조 DNS)	모니터에 연결된 네트워크의 보조 DNS 설정을 설정합니다 .
Apply( 적용 )	설정을 적용합니다 . 참고 : [Apply]( 적용 ) 를 클릭한 후 , 변경을 유효화하기 위해 반드시 “부팅 화면” 에서 “재부팅” 을 실행하거나 모니터를 끈 후 다음 켜 주십시오 .

**참고:** OSD의 EXTERNAL CONTROL(외부 제어)에서 “LAN 리셋”을 선택한 경우, 다음의 설정이 공장 설정으로 리셋됩니다.  
[DHCP]: DISABLE (사용 안 함), [IP v4 Address(IP v4 주소)]: 192.168.0.10, [Subnet Mask(서브넷 마스크)]: 255.255.255.0, [Default Gateway(기본 게이트웨이)]: 192.168.0.1 그러나 [Primary DNS(기본 설정 DNS)]와 [Secondary DNS(보조 DNS)]는 변경되지 않습니다.



## Alert Mail (메일 알림) 설정

http://<모니터 IP 주소>/lanconfig.html

유선 LAN을 사용할 때 이 옵션은 전자 메일을 통해 오류 메시지를 PC에 알려줍니다. 모니터에 오류가 발생하면 오류 메시지 알림이 전송됩니다.

Alert Mail ( 메일 알림 )	[ENABLE]( 기능 동작 ) 이 설정된 경우 , Alert Mail ( 메일 알림 ) 기능이 작동합니다 . [DISABLE]( 기능 멈춤 ) 이 설정된 경우 , Alert Mail ( 메일 알림 ) 기능을 해제합니다 .
Host Name( 호스트명 )	모니터에 연결된 네트워크의 호스트명을 입력합니다 . 최대 60 영숫자를 사용할 수 있습니다 .
Domain Name ( 도메인명 )	모니터에 연결된 네트워크의 도메인명을 입력합니다 . 최대 60 영숫자를 사용할 수 있습니다 .
Sender's Address ( 발송자 주소 )	발송자 주소를 입력합니다 . 최대 60 영숫자와 기호를 사용할 수 있습니다 .
SMTP Server (SMTP 서버 )	모니터에 연결된 네트워크의 SMTP 서버명을 입력합니다 . 최대 60 영숫자를 사용할 수 있습니다 .
Recipient's Address ( 수신자 주소 ) 1-3	수신자 주소를 입력합니다 . 최대 60 영숫자와 기호를 사용할 수 있습니다 .
Authentication Method( 인증 방법 )	전자 메일 전송의 인증 방법을 선택합니다 .
POP3 Server (POP3 서버 )	전자 메일의 인증에 사용되는 POP3 서버 주소를 지정합니다 .
User Name( 사용자명 )	이 인증은 전자 메일 전송에 필요한 인증이 필요한 경우 , 인증 서버에 로그인하기 위한 사용자명을 설정합니다 . 최대 60 영숫자를 사용할 수 있습니다 .
Password( 비밀번호 )	이 인증은 전자 메일 전송에 필요한 인증이 필요한 경우 , 인증 서버에 로그인하기 위한 비밀번호를 설정합니다 . 최대 60 영숫자를 사용할 수 있습니다 .
TestMail( 테스트 메일 )	설정에 문제가 있는지 확인하기 위해 테스트 메일을 보내려면 이 버튼을 클릭하십시오 .
Apply( 적용 )	위의 설정을 적용하기 위해 이 버튼을 클릭합니다 . 참고 : [Apply]( 적용 ) 를 클릭한 후 , 변경을 유효화하기 위해 반드시 “부팅 화면” 에서 “재부팅” 을 실행하거나 모니터를 끈 후 다음 켜 주십시오 .

- 참고:**
- 테스트를 실시할 경우, Alert Mail (메일 알림) 을 받지 못할 수 있습니다. 이런 경우에는 네트워크 설정이 올바른지 확인하십시오.
  - 테스트에 잘못된 주소를 입력하면 Alert Mail (메일 알림) 을 받지 못할 수 있습니다. 이런 경우에는 수신자의 주소가 정확한지 확인하십시오.

**팁:** 제어 명령 다이어그램은 CD-ROM의 “External\_Control.pdf” 파일을 참조하십시오.

오류 메시지 알림 목록

오류 번호 ·오류 코드	메일 알림 내용	설명	조치
70h ~ 7Fh	The monitor's power supply is not functioning normally. (모니터의 전원 공급 장치가 정상적으로 작동하지 않습니다.)	대기 전력 이상	판매점에 문의해 주십시오.
80h ~ Fh	The cooling fan has stopped. (냉각 팬이 정지되었습니다.)	냉각 팬 이상	판매점에 문의해 주십시오.
90h ~ 9Fh	The monitor's back light unit is not functioning normally. (모니터의 백라이트 유닛이 정상적으로 작동하지 않습니다.)	백라이트 이상	판매점에 문의해 주십시오.
A0h ~ AFh	The monitor is overheated. (모니터가 과열되었습니다.)	백라이트 이상	판매점에 문의해 주십시오.
A2h		센서가 사용자가 지정한 온도에 도달했습니다. *조건: DISPLAY PROTECTION-FAN CONTROL-COOLING FAN = AUTO (디스플레이 보호-팬 제어-냉각 팬 = 자동)	OSD (DISPLAY PROTECTION-FAN CONTROL(디스플레이 보호-팬 제어))의 설정 조건을 다시 확인하거나 판매점에 문의해 주십시오.
B0h ~ BFh	The monitor doesn't have the input signal. (모니터에 입력 신호가 없습니다.)	신호가 없음	“문제 해결”에서 “화면이 표시되지 않음”을 확인하십시오.
C0h ~ CFh	The monitor caused the problem of the abnormal of option board. (모니터에 옵션 보드의 이상이 발생했습니다.)	옵션 보드 이상	판매점에 문의해 주십시오.

예: 다음 예제는 모니터의 온도 이상을 알려주는 알림 메일의 내용입니다.

```

From: nec-tarou@jp.nec.com
To: nec-hanako@jp.nec.com
Subject: [Monitor] Monitor Information

The monitor is overheated.
If this continues please contact NEC for support.
Code : <Error Code>

[Information]
Product Name : XXXX
Serial Number : 930PT012YA
Hours Running-ON : 108 [H]
Hours Running-Total : 262 [H]
    
```

예: 다음 예제는 브라우저를 사용한 테스트 메일의 내용입니다.

```

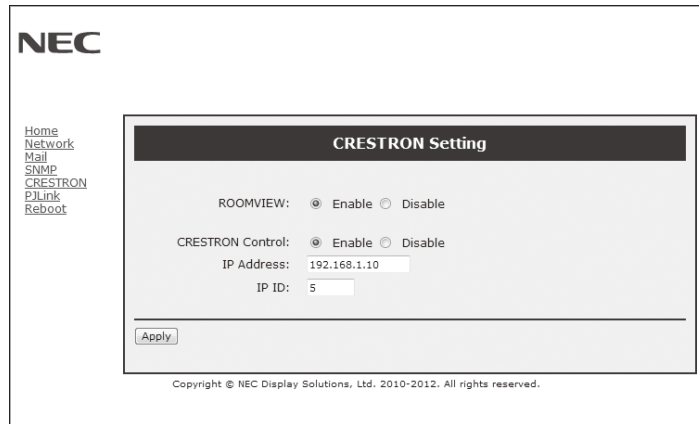
From: nec-tarou@jp.nec.com
To: nec-hanako@jp.nec.com
Subject: [Monitor] Test Mail

Alert Mail configurations are as follows:

Product Name : XXXX
Serial Number : 930PT012YA
Sender's Address : nec-tarou@jp.nec.com
SMTP Server Name : mail.nec.jp.com
Recipient's Address 1 : nec-hanako@jp.nec.com
Recipient's Address 2 :
Recipient's Address 3 :
    
```

## CRESTRON(크레스톤) 설정

HOME(홈)의 왼쪽에 있는 “CRESTRON (크레스톤)”을 클릭하십시오.



### CRESTRON ROOMVIEW(크레스톤 룸뷰) 호환성

이 모니터는 여러 장치가 네트워크에 연결되어 컴퓨터 또는 컨트롤러에서 관리 및 제어할 수 있도록 CRESTRON ROOMVIEW(크레스톤 룸뷰)를 지원합니다.

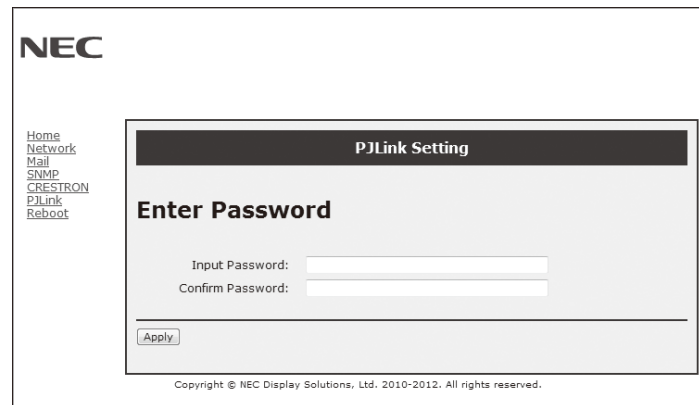
자세한 내용은 <http://www.crestron.com>을 방문해 주십시오.

ROOMVIEW (룸뷰)	ROOMVIEW (룸뷰) 를 컴퓨터에서 관리합니다 . ON (켜기): ROOMVIEW (룸뷰) 기능을 멈춥니다 . OFF (끄기): ROOMVIEW (룸뷰) 기능을 동작합니다 .
CRESTRON CONTROL (크레스톤 제어)	CRESTRON CONTROL (크레스톤 제어) 을 컨트롤러에서 관리합니다 . ON (켜기): CRESTRON CONTROL (크레스톤 제어) 기능을 멈춥니다 . OFF (끄기): CRESTRON CONTROL (크레스톤 제어) 기능을 동작합니다 .
IP ADDRESS (IP 주소)	CRESTRON SERVER (크레스톤 서버) 의 IP 주소를 설정합니다 .
IP ID	CRESTRON SERVER (크레스톤 서버) 의 IP ID 를 설정합니다 .

**팁:** CRESTRON(크레스톤) 설정은 CRESTRON ROOMVIEW(크레스톤 룸뷰)를 사용하기 위해서만 필요합니다.  
자세한 내용은 <http://www.crestron.com>을 방문해 주십시오.

## PJLink설정

HOME(홈)의 왼쪽에 있는 “PJLink”를 클릭하십시오.



PASSWORD (비밀번호)	PJLink* 의 비밀번호를 설정합니다 . 비밀번호는 32 자 이하여야 합니다 . 비밀번호를 잊지 마십시오 . 비밀번호를 잊어 버린 경우에는 대리점에 문의하십시오 .
-----------------	--

\* PJLink란?  
PJLink는 다른 제조업체의 장치를 제어하기 위해 사용하는 표준 프로토콜입니다. 이 표준 프로토콜은 2005년에 일본 비즈니스기계 정보시스템산업협회(JBMIA)에 의해 수립되었습니다.  
이 장치는 PJLink 클래스1의 모든 명령을 지원합니다.

# 특장점

**공간 절약:** 우수한 화질이 요구되는 환경에 적합한 솔루션입니다.

**색 조절 시스템:** 화면에서 색상을 조정할 수 있고 모니터의 색상 정확도를 다양한 표준에 맞게 사용자 정의할 수 있습니다.

**OmniColor:** 6축 색 조절과 sRGB 표준을 결합하고 있습니다. 6축 색 조절을 제공하기 때문에 이전에 이용된 3축(R, G, B)이 아닌 6축(R, G, B, C, M, Y)을 통한 색상 조정이 가능합니다. sRGB 표준은 모니터에 통일된 색상 프로파일을 제공합니다. 따라서 모니터에 표시되는 색상이 컬러 인쇄(sRGB 지원 운영체제와 sRGB 프린터를 사용한) 색상과 정확히 똑같아집니다. 이러한 장점 때문에 화면에서 색상을 조정할 수 있고 모니터의 색상 정확도를 다양한 표준에 맞게 사용자 정의할 수 있습니다.

**sRGB 색 조절:** 컴퓨터 디스플레이에 표시되는 색상과 다른 주변장치에서 출력되는 색상을 일치시킬 수 있는 새로운 최적화된 색상 관리 표준입니다. 보정된 색 공간에 기초한 sRGB 표준이므로 최적의 색상 표현이 가능하며 다른 공통적 색상 표준과 역 호환됩니다.

**OSD (On-Screen-Display) 조절:** 간편하게 사용할 수 있는 OSD 메뉴를 사용하여 화면 영상의 모든 요소들을 빠르고 쉽게 조정할 수 있습니다.

**플러그 앤 플레이:** Windows® 운영체제에서 지원되는 Microsoft® 솔루션인 플러그 앤 플레이를 지원하기 때문에 모니터의 기능(화면 크기와 지원 해상도와 같은)을 컴퓨터에 직접 전송하는 방식으로 모니터를 설정 및 설치할 수 있어서 디스플레이 성능이 자동으로 최적화됩니다.

**IPM (Intelligent Power Manager) 시스템:** 모니터를 켜 채로 사용하지 않는 경우에 모니터를 저전력 소비로 전환시켜 모니터 에너지 비용의 3분의 2를 절감하고, 배출 가스를 감소시키고 작업장의 냉방 비용을 줄일 수 있는 혁신적 전원 관리 방법을 제공합니다.

**FullScan 기능:** 전체 화면 영역을 최고 해상도로 사용하여 영상 크기를 크게 확대할 수 있습니다.

**VESA 표준 (FDMIv1) 설치 접속면:** 사용자는 LCD 모니터를 일체의 VESA 표준(FDMIv1)을 지원하는 제3자 설치 암 또는 브래킷에 연결할 수 있습니다. 모니터를 벽면 또는 제3자의 표준 준수형 장치를 사용하는 암에 설치할 수 있습니다. NEC는 TÜV-GS 또는 북미의 경우 UL1678 표준을 준수하는 설치 접속면을 사용할 것을 권장합니다.

**DVI-D:** DDWG(Digital Display Working Group)가 컴퓨터와 디스플레이 사이의 디지털 연결을 위해 인증한 DVI의 디지털 전용 서브세트. DVI-D 커넥터는 디지털 전용 커넥터이므로 아날로그 연결을 지원하지 못합니다. DVI 기반의 디지털 전용 연결이므로 간단한 어댑터만 있으면 DVI-D와 DFP 및 P&D와 같은 다른 DVI 기반 디지털 커넥터 사이의 호환성을 구현할 수 있습니다. 이 디스플레이의 DVI 인터페이스는 HDCP를 지원합니다.

**TILE MATRIX, TILE COMP:** 베젤 폭을 보상하면서 하나의 영상을 여러 화면에 걸쳐 정확하게 표시합니다.

**ZOOM(확대):** 수평 및 수직 방향으로 영상 크기를 확대/축소합니다.

**RS-232C 데이터 체인:** 컨트롤러 또는 무선 리모컨으로 다중 모니터를 조작할 수 있습니다.

**자가 진단:** 내부 오류가 발생할 경우 오류 상태가 표시됩니다.

**HDCP (High-bandwidth Digital Content Protection):** HDCP는 디지털 신호를 통해 전송되는 비디오 데이터의 불법 복제를 방지하기 위한 시스템입니다. 디지털 입력을 통해 자료를 볼 수 없는 경우, 반드시 디스플레이가 정상 작동하고 있지 않음을 의미하지는 않습니다. HDCP의 구현으로 특정 콘텐츠가 HDCP로 보호되고, HDCP 커뮤니티 (Digital Content Protection, LLC)의 책정/관리로 인해 표시되지 않을 수 있습니다.

**옵션 보드 슬롯:** 옵션 보드를 사용할 수 있습니다. 자세한 것은 판매처에 문의하시기 바랍니다.

# 문제 해결

## 화면이 표시되지 않음

- 신호 케이블을 디스플레이 카드/컴퓨터에 완전하게 연결해야 합니다.
- 디스플레이 카드를 슬롯에 완전하게 꽂아야 합니다.
- 주 전원 스위치가 ON(켜짐) 위치에 있는지 확인합니다.
- 전원 스위치와 컴퓨터 전원 스위치가 ON(켜짐) 위치에 있어야 합니다.
- 사용 중인 디스플레이 카드 또는 시스템에서 지원되는 모드가 선택되었는지 확인합니다. (그래픽 모드를 변경하려면 디스플레이 카드 또는 시스템 설명서를 참조하십시오.)
- 모니터와 디스플레이 카드의 호환성과 권장 설정을 확인합니다.
- 신호 케이블 커넥터의 핀이 구부러졌는지 또는 안으로 밀려들어갔는지 확인합니다.
- AUTO STANDBY(자동 대기)가 ON(켜짐)인 경우, 모니터는 신호가 끊기고 10분 후 자동으로 OFF(꺼짐) 모드로 됩니다. 전원 버튼을 눌러 주십시오.
- DVD플레이어 나 컴퓨터 장비를DVI입력에 연결되어있을 때DVI모드 설정을 확인하십시오.

## 전원 버튼이 응답하지 않음

- AC 콘센트에서 모니터 전원 코드를 뽑아 모니터를 끄고 리셋합니다.
- 모니터의 뒷면에 있는 주 전원 스위치를 확인하십시오.

## 눈 덮인 그림, DVI입력에서 검은 화면

- DVD플레이어 나 컴퓨터 장비를DVI입력에 연결되어있을 때DVI모드 설정을 확인하십시오.

## 이미지 지속성

- LCD 기술은 이미지 지속성이라고 부르는 현상을 경험할 수도 있습니다. 이미지 지속성은 이전 이미지의 잔여 이미지 또는 “그림자” 이미지가 화면에서 보일 때 발생합니다. CRT 모니터와 달리 LCD 모니터의 이미지 지속성은 영구적이지 않지만 장시간 동안 일정한 이미지가 표시되는 것은 피해야 합니다. 이미지 지속성을 완화하려면 이전 이미지가 표시되는 경우 모니터를 끄니다. 예를 들어, 이미지가 모니터에 한 시간 동안 표시되고 잔여 이미지가 남아 있을 경우, 모니터를 한 시간 동안 꺼서 잔여 이미지를 지워야 합니다.

**참고:** 모든 개인용 디스플레이 장치의 경우와 마찬가지로 NEC DISPLAY SOLUTIONS는 화면이 휴면 상태일 때마다 정기적으로 움직이는 이미지를 표시하고 움직이는 화면 보호기를 사용하거나 모니터를 사용하지 않을 때 모니터를 끌 것을 권장합니다.

## 영상이 불안정하거나 초점이 없거나 흔들림이 있음

- 신호 케이블을 컴퓨터에 완전하게 연결해야 합니다.
- OSD Image Adjust(영상 조정)의 조절 기능을 사용하여 초점을 설정하고 미세 조정값을 높이거나 낮춰 디스플레이를 조정합니다. 디스플레이 모드가 변경되면 OSD Image Adjust(영상 조정) 설정을 재조정할 필요가 있을 수도 있습니다.
- 모니터와 디스플레이 카드의 호환성과 권장 신호 타이밍을 확인합니다.
- 문자가 찌그러져 보이면 비디오 모드를 비인터레이스 모드로 변경하고 화면 재생 빈도를 60Hz로 설정합니다.
- 전원을 켜거나 설정을 변경할 경우, 영상이 왜곡될 수 있습니다.

## 컴포넌트 신호의 영상이 녹색 빛을 띠고 있음

- DVD/HD 입력 커넥터가 선택되었는지 확인합니다.

## 모니터의 LED가 켜지지 않음

### (녹색 또는 적색으로 켜지지 않음)

- 전원 스위치를 ON(켜짐) 위치에 놓아야 하고 전원 코드를 연결해야 합니다.
- 주 전원 스위치가 ON(켜짐) 위치에 있는지 확인합니다.
- 컴퓨터가 절전 모드에 있지 않은지 확인합니다. (키보드 또는 마우스를 건드립니다.)
- OSD에 전원 램프이 옵션이 ON(켜짐) 으로 설정되어 있는지 확인합니다.

### 모니터의 적색 LED가 깜박임

- 특정한 고장이 발생했을 수 있습니다. 가까운 공인 NEC DISPLAY SOLUTIONS 서비스 센터에 문의하십시오.
- 모니터의 내부 온도가 정상적인 작동 온도보다 높아 모니터의 전원이 꺼진 경우에는 빨간 LED가 6번 깜박거립니다. 내부 온도가 정상적인 작동 온도로 낮춰진 후에 모니터의 전원을 켜 주십시오.

## 디스플레이 영상의 크기가 올바르게 조정되지 않음

- OSD Image Adjust(영상 조정)의 조절 기능을 사용하여 대충 조정값을 높이거나 낮춥니다.
- 사용 중인 디스플레이 카드 또는 시스템에서 지원되는 모드가 선택되었는지 확인합니다. (그래픽 모드를 변경하려면 디스플레이 카드 또는 시스템 설명서를 참조하십시오.)

## 선택한 해상도가 올바르게 표시되지 않음

- OSD Display Mode(표시 모드)를 사용하여 Information(정보) 메뉴에 들어가서 적절한 해상도를 선택했는지 확인합니다. 적절한 해상도를 선택하지 않은 경우 해당 옵션을 선택합니다.

## 소리가 나지 않음

- 오디오 케이블이 올바르게 연결되었는지 확인합니다.
- 음소거 기능이 작동했는지 확인합니다.
- 볼륨이 최저로 설정되었는지 확인합니다.
- PC가 DisplayPort(디스플레이포트)을 통한 오디오 신호를 지원하는지 확인해 주십시오. 잘 모르겠는 경우에는 PC 제조업체에 문의해 주십시오.
- SURROUND(입체음향)가 ON(켜짐)으로 설정되어 있는지 확인하십시오.
- 내부/외부 스피커 스위치를 확인합니다.

## 리모컨을 사용할 수 없음

- 리모컨의 배터리 상태를 확인합니다.
- 배터리가 올바르게 삽입되었는지 확인합니다.
- 리모컨이 모니터의 리모컨 센서를 향하고 있는지 확인합니다.
- 리모컨 모드의 상태를 확인합니다.
- 직사광선 또는 강한 빛이 LCD 모니터의 리모컨 센서를 비추거나 신호 경로에 물체가 있을 때에는 리모컨 시스템이 기능하지 않을 수도 있습니다.

## “SCHEDULE(일정)” / “OFF TIMER(꺼짐 시간)” 기능이 올바르게 동작하지 않음

- “OFF TIMER(꺼짐 시간)”가 설정되면 “SCHEDULE(일정 조정)” 기능이 비활성화됩니다.
- 전원이 갑자기 차단되었을 때 “OFF TIMER(꺼짐 시간)” 기능이 활성화되어 LCD 모니터 전원이 꺼지면 “OFF TIMER(꺼짐 시간)”가 리셋됩니다.

## RS-232C 또는 LAN 제어를 사용할 수 없음

- RS-232C 또는 LAN 케이블 접속을 확인합니다.
- “EXTERNAL CONTROL(외부 제어)”에서 “CONTROL(제어)” 설정을 확인합니다.
- “EXTERNAL CONTROL(외부 제어)”에서 “ID=ALL REPLY(전체 대응)” 설정을 확인하십시오.

특정 표시 패턴에 따라 밝은 수직 또는 수평 줄무늬가 표시될 수 있습니다. 이것은 제품의 고장 또는 손상이 아닙니다.

# 규격 - X401S

## 제품 규격

LCD 모듈		40"/101.6cm 대각선 픽셀 피치: 0.461mm 해상도: 1920 x 1080 도트 색상: 1600만 컬러 이상(사용되는 비디오 카드에 따라 다름) 밝기: 700cd/m <sup>2</sup> (최고), 500cd/m <sup>2</sup> (공장 설정 기준치) @ 25°C 명암비: 3500:1 시야각: 89° (보통) @ CR>10	
주파수		수평:	15.625/15.734kHz, 31.5kHz-91.1kHz (아날로그 입력) 31.5kHz-91.1kHz (디지털 입력)
		수직:	50.0-85.0Hz
픽셀 클럭		25.2MHz-162.0MHz	
가시 크기		885.6 x 498.2mm	
입력 신호			
DVI	DVI-D 24핀	디지털 RGB	DVI (HDCP) VGA60, SVGA60, XGA60, WXGA60, SXGA60, UXGA60*1, 1920X1080 (60Hz), 1080p, 1080i
DisplayPort	DisplayPort 커넥터	디지털 RGB	DisplayPort 규격 V1.1a 기준, HDCP V1.3 대응 VGA60, SVGA60, XGA60, WXGA60, SXGA60, UXGA60*1, 1920X1080 (60Hz), 1080p, 1080i, 720p@50Hz/60Hz, 576p@50Hz, 480p@60Hz
VGA*2	15핀 Mini D-sub	아날로그 RGB	0.7 Vp-p/75옴 VGA60, SVGA60, XGA60, WXGA60, SXGA60, UXGA60*1, 1920X1080 (60Hz)
		동기	개별: TTL 레벨(양수값/음수값) 컴포짓 SOG 비디오: 0.3Vp-p 음수값
HDMI	HDMI 커넥터	디지털 YUV 디지털 RGB	HDMI VGA60, SVGA60, XGA60, WXGA60, SXGA60, UXGA60*1, 1920X1080 (60Hz), 1080p, 1080i, 720p@50Hz/60Hz, 576p@50Hz, 480p@60Hz, 576i@50Hz, 480i@60Hz
DVD/HD*2	15핀 Mini D-sub	컴포넌트	Y: 1.0Vp-p/75옴, Cb/Cr (Pb/Pr): 0.7Vp-p/75옴 HDTV/DVD:1080p, 1080i, 720p@50Hz/60Hz, 576p@50Hz, 480p@60Hz, 576i@50Hz, 480i@60Hz
VIDEO1 VIDEO2*2	BNC 15핀 Mini D-sub	컴포짓	1.0Vp-p/75옴 NTSC/PAL/SECAM/4.43NTSC/PAL60
S-VIDEO*2	15핀 Mini D-sub	S-VIDEO	Y: 1.0Vp-p/75옴 C: 0.286 Vp-p/75옴(NTSC), 0.3Vp-p/75옴(PAL/SECAM) NTSC/PAL/SECAM/4.43NTSC/PAL60
출력 신호			
DVI	DVI-D 24핀	디지털 RGB	DVI (HDCP)
AUDIO			
AUDIO 입력	STEREO 미니 잭	아날로그 오디오	스테레오 L/R 0.5Vrms
	HDMI 커넥터	디지털 오디오	PCM 32, 44.1, 48 kHz(16/20/24비트)
	DisplayPort 커넥터	디지털 오디오	PCM 32, 44.1, 48 kHz(16/20/24비트)
AUDIO 출력	스테레오 미니 잭	아날로그 오디오	스테레오 L/R 0.5Vrms
스피커 출력		외부 스피커 잭 10W+10W(8옴) 내부 스피커 10W	
조작		9핀 D-sub RS-232C 입력: 9핀 D-sub(데이터 체인 연결) RS-232C 출력: RJ-45 10/100 BASE-T LAN:	
전원		2.7-1.1A @ 100-240V AC, 50/60Hz	
동작 환경		온도*3: 0-40°C / 32-104°F 0-35°C / 32-95°F(앞면을 위로 한 위치/앞면을 밑으로 한 위치/슬롯2형 PC) 습도: 20-80% (비응축) 고도: 0-3000m (고도에 따라 밝기가 감소할 수 있음)	
보관 환경		온도: -20-60°C / -4-140°F 습도: 10-90% (비응축)/40°C가 넘을 경우 90%-3.5% x (온도-40°C)	
치수		925.1(W) x 537.1(H) x 55.6(D)mm/36.4(W) x 21.1(H) x 2.2(D)인치(핸들 포함) 925.1(W) x 537.1(H) x 43.3(D)mm/36.4(W) x 21.1(H) x 1.7(D)인치(핸들 및 받침대 홀더 미포함)	
중량		14.9kg(32.8lbs)	
VESA 호환형 암 설치 접속면		300mm x 300mm(M6, 구멍 4개)	
전원 관리		VESA DPM	
플러그 앤 플레이		VESA DDC2B, DDC/CI, DisplayPort	
슬롯2형 옵션용 전원		16V/3.8A	
부속품		사용 설명서, 전원 코드, 비디오 신호 케이블, 리모컨, AA형 배터리 2개, 클램프 1개, 나사 1개, CD-ROM, 옵션 보드 슬롯 나사 2개, 옵션 보드 슬롯 커버, 벽 설치 도구 어댑터 4개, 벽 설치 도구 어댑터 나사 4개, SP-RM2용 쿠션 2개	

참고: 기술 규격은 예고 없이 변경될 수 있습니다.

\*1: 압축 이미지

\*2: 공통 단자

\*3: 옵션 보드 액세스리를 사용하는 경우, 자세한 내용은 공급 업체에 문의하시기 바랍니다.

# 규격 - X462S

## 제품 규격

LCD 모듈		46"/116.8cm 대각선 픽셀 피치: 0.530mm 해상도: 1920 x 1080 도트 색상: 1600만 컬러 이상(사용되는 비디오 카드에 따라 다름) 밝기: 700cd/m <sup>2</sup> (최고), 500cd/m <sup>2</sup> (공장 설정 기준치) @ 25°C 명암비: 4000:1 시야각: 89° (보통) @ CR>10	
주파수		수평:	15.625/15.734kHz, 31.5kHz-91.1kHz (아날로그 입력) 31.5kHz-91.1kHz (디지털 입력)
		수직:	50.0-85.0Hz
픽셀 클럭		25.2MHz-162.0MHz	
가시 크기		1018.1 x 572.7mm	
입력 신호			
DVI	DVI-D 24핀	디지털 RGB	DVI (HDCP) VGA60, SVGA60, XGA60, WXGA60, SXGA60, UXGA60*1, 1920X1080 (60Hz), 1080p, 1080i
DisplayPort	DisplayPort 커넥터	디지털 RGB	DisplayPort 규격 V1.1a 기준, HDCP V1.3 대응 VGA60, SVGA60, XGA60, WXGA60, SXGA60, UXGA60*1, 1920X1080 (60Hz), 1080p, 1080i, 720p@50Hz/60Hz, 576p@50Hz, 480p@60Hz
VGA*2	15핀 Mini D-sub	아날로그 RGB	0.7 Vp-p/75옴 VGA60, SVGA60, XGA60, WXGA60, SXGA60, UXGA60*1, 1920X1080 (60Hz)
		동기	개별: TTL 레벨(양수값/음수값) 컴포짓 SOG 비디오: 0.3Vp-p 음수값
HDMI	HDMI 커넥터	디지털 YUV 디지털 RGB	HDMI VGA60, SVGA60, XGA60, WXGA60, SXGA60, UXGA60*1, 1920X1080 (60Hz), 1080p, 1080i, 720p@50Hz/60Hz, 576p@50Hz, 480p@60Hz, 576i@50Hz, 480i@60Hz
DVD/HD*2	15핀 Mini D-sub	컴포넌트	Y: 1.0Vp-p/75옴, Cb/Cr (Pb/Pr): 0.7Vp-p/75옴 HDTV/DVD:1080p, 1080i, 720p@50Hz/60Hz, 576p@50Hz, 480p@60Hz, 576i@50Hz, 480i@60Hz
VIDEO1 VIDEO2*2	BNC 15핀 Mini D-sub	컴포짓	1.0Vp-p/75옴 NTSC/PAL/SECAM/4.43NTSC/PAL60
S-VIDEO*2	15핀 Mini D-sub	S-VIDEO	Y: 1.0Vp-p/75옴 C: 0.286 Vp-p/75옴(NTSC), 0.3Vp-p/75옴(PAL/SECAM) NTSC/PAL/SECAM/4.43NTSC/PAL60
출력 신호			
DVI	DVI-D 24핀	디지털 RGB	DVI (HDCP)
AUDIO			
AUDIO 입력	STEREO 미니 잭	아날로그 오디오	스테레오 L/R 0.5Vrms
	HDMI 커넥터	디지털 오디오	PCM 32, 44.1, 48 kHz(16/20/24비트)
	DisplayPort 커넥터	디지털 오디오	PCM 32, 44.1, 48 kHz(16/20/24비트)
AUDIO 출력	스테레오 미니 잭	아날로그 오디오	스테레오 L/R 0.5Vrms
스피커 출력		외부 스피커 잭 10W+10W(8옴) 내부 스피커 10W	
조작		9핀 D-sub RS-232C 입력: 9핀 D-sub(데이터 체인 연결) RS-232C 출력: RJ-45 10/100 BASE-T LAN:	
전원		2.8-1.2A @ 100-240V AC, 50/60Hz	
동작 환경		온도*3: 0-40°C / 32-104°F 0-35°C / 32-95°F(앞면을 위로 한 위치/앞면을 밑으로 한 위치/슬롯2형 PC) 습도: 20-80% (비응축) 고도: 0-3000m (고도에 따라 밝기가 감소할 수 있음)	
보관 환경		온도: -20-60°C / -4-140°F 습도: 10-90% (비응축)/40°C가 넘을 경우 90%-3.5% x (온도-40°C)	
치수		1059.3(W) x 613.0(H) x 65.5(D)mm/41.7(W) x 24.1(H)X2.6(D)인치(핸들 포함) 1059.3(W) x 613.0(H) x 46.1(D)mm/41.7(W) x 24.1(H)X1.8(D)인치(핸들 및 받침대 홀더 미포함)	
중량		20.7kg(45.6lbs)	
VESA 호환형 암 설치 접속면		300mm x 300mm(M6, 구멍 4개)	
전원 관리		VESA DPM	
플러그 앤 플레이		VESA DDC2B, DDC/CI, DisplayPort	
슬롯2형 옵션용 전원		16V/3.8A	
부속품		사용 설명서, 전원 코드, 비디오 신호 케이블, 리모컨, AA형 배터리 2개, 클램프 3개, 나사 3개, CD-ROM, 옵션 보드 슬롯 나사 2개, 옵션 보드 슬롯 커버, 벽 설치 도구 어댑터 4개, 벽 설치 도구 어댑터 나사 4개, 선택형 받침대용 나비나사 2개	

참고: 기술 규격은 예고 없이 변경될 수 있습니다.

\*1: 압축 이미지

\*2: 공통 단자

\*3: 옵션 보드 액세스리를 사용하는 경우, 자세한 내용은 공급 업체에 문의하시기 바랍니다.

# 규격 - X552S

## 제품 규격

LCD 모듈		54.6"/138.8cm 대각선 픽셀 피치: 0.630mm 해상도: 1920 x 1080 도트 색상: 1600만 컬러 이상(사용되는 비디오 카드에 따라 다름) 밝기: 700cd/m <sup>2</sup> (최고), 500cd/m <sup>2</sup> (공장 설정 기준치) @ 25°C 명암비: 4000:1 시야각: 89° (보통) @ CR>10	
주파수		수평:	15.625/15.734kHz, 31.5kHz-91.1kHz (아날로그 입력) 31.5kHz-91.1kHz (디지털 입력)
		수직:	50.0-85.0Hz
픽셀 클럭		25.2MHz-162.0MHz	
가시 크기		1209.6 x 680.4mm	
입력 신호			
DVI	DVI-D 24핀	디지털 RGB	DVI (HDCP) VGA60, SVGA60, XGA60, WXGA60, SXGA60, UXGA60*1, 1920X1080 (60Hz), 1080p, 1080i
DisplayPort	DisplayPort 커넥터	디지털 RGB	DisplayPort 규격 V1.1a 기준, HDCP V1.3 대응 VGA60, SVGA60, XGA60, WXGA60, SXGA60, UXGA60*1, 1920X1080 (60Hz), 1080p, 1080i, 720p@50Hz/60Hz, 576p@50Hz, 480p@60Hz
VGA*2	15핀 Mini D-sub	아날로그 RGB	0.7 Vp-p/75옴 VGA60, SVGA60, XGA60, WXGA60, SXGA60, UXGA60*1, 1920X1080 (60Hz)
		동기	개별: TTL 레벨(양수값/음수값) 컴포짓 SOG 비디오: 0.3Vp-p 음수값
HDMI	HDMI 커넥터	디지털 YUV 디지털 RGB	HDMI VGA60, SVGA60, XGA60, WXGA60, SXGA60, UXGA60*1, 1920X1080 (60Hz), 1080p, 1080i, 720p@50Hz/60Hz, 576p@50Hz, 480p@60Hz, 576i@50Hz, 480i@60Hz
DVD/HD*2	15핀 Mini D-sub	컴포넌트	Y: 1.0Vp-p/75옴, Cb/Cr (Pb/Pr): 0.7Vp-p/75옴 HDTV/DVD:1080p, 1080i, 720p@50Hz/60Hz, 576p@50Hz, 480p@60Hz, 576i@50Hz, 480i@60Hz
VIDEO1 VIDEO2*2	BNC 15핀 Mini D-sub	컴포짓	1.0Vp-p/75옴 NTSC/PAL/SECAM/4.43NTSC/PAL60
S-VIDEO*2	15핀 Mini D-sub	S-VIDEO	Y: 1.0Vp-p/75옴 C: 0.286 Vp-p/75옴(NTSC), 0.3Vp-p/75옴(PAL/SECAM) NTSC/PAL/SECAM/4.43NTSC/PAL60
출력 신호			
DVI	DVI-D 24핀	디지털 RGB	DVI (HDCP)
AUDIO			
AUDIO 입력	STEREO 미니 잭	아날로그 오디오	스테레오 L/R 0.5Vrms
	HDMI 커넥터	디지털 오디오	PCM 32, 44.1, 48 kHz(16/20/24비트)
	DisplayPort 커넥터	디지털 오디오	PCM 32, 44.1, 48 kHz(16/20/24비트)
AUDIO 출력	스테레오 미니 잭	아날로그 오디오	스테레오 L/R 0.5Vrms
스피커 출력		외부 스피커 잭 10W+10W(8옴) 내부 스피커 10W	
조작		9핀 D-sub RS-232C 입력: 9핀 D-sub(데이터 체인 연결) RS-232C 출력: RJ-45 10/100 BASE-T LAN:	
전원		3.4-1.4A @ 100-240V AC, 50/60Hz	
동작 환경		온도*3: 0-40°C / 32-104°F 0-35°C / 32-95°F(앞면을 위로 한 위치/앞면을 밑으로 한 위치/슬롯2형 PC) 습도: 20-80% (비응축) 고도: 0-3000m (고도에 따라 밝기가 감소할 수 있음)	
보관 환경		온도: -20-60°C / -4-140°F 습도: 10-90% (비응축)/40°C가 넘을 경우 90%-3.5% x (온도-40°C)	
치수		1254.5(W) x 725.3(H) x 65.5(D)mm/49.4(W) x 28.6(H)X2.6(D)인치(핸들 포함) 1254.5(W) x 725.3(H) x 46.1(D)mm/49.4(W) x 28.6(H)X1.8(D)인치(핸들 및 받침대 홀더 미포함)	
중량		24.5kg(54.0lbs)	
VESA 호환형 암 설치 접속면		300mm x 300mm(M6, 구멍 4개)	
전원 관리		VESA DPM	
플러그 앤 플레이		VESA DDC2B, DDC/CI, DisplayPort	
슬롯2형 옵션용 전원		16V/3.8A	
부속품		사용 설명서, 전원 코드, 비디오 신호 케이블, 리모컨, AA형 배터리 2개, 클램프 3개, 나사 3개, CD-ROM, 옵션 보드 슬롯 나사 2개, 옵션 보드 슬롯 커버, 벽 설치 도구 어댑터 4개, 벽 설치 도구 어댑터 나사 4개, 선택형 받침대용 나비나사 2개	

참고: 기술 규격은 예고 없이 변경될 수 있습니다.

\*1: 압축 이미지

\*2: 공통 단자

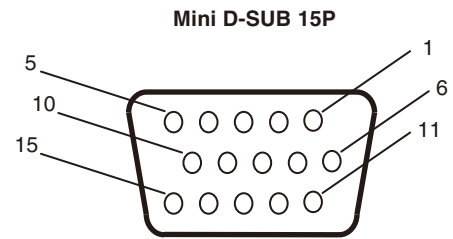
\*3: 옵션 보드 액세스리를 사용하는 경우, 자세한 내용은 공급 업체에 문의하시기 바랍니다.



# 핀 지정

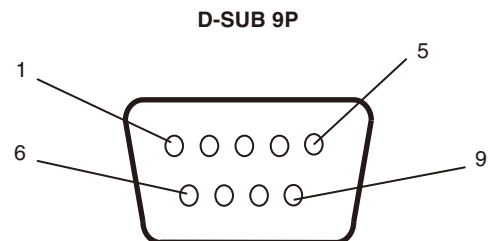
1) 아날로그 멀티 입력 ( 미니 D-sub 15 핀 ): VGA, DVD/HD, SCART, VIDEO2, S-VIDEO

핀 번호	명칭
1	적색 , DVD/HD_Pr, S-VIDEO_C
2	녹색 , DVD/HD_Y, S-VIDEO_Y, VIDEO2
3	청색 , DVD/HD_Pb
4	GND
5	DDC-GND
6	적색 -GND
7	녹색 -GND
8	청색 -GND
9	+5V (DDC)
10	SYNC-GND
11	NC
12	DDC-SDA
13	H-SYNC
14	V-SYNC
15	DDC-SCL



2) RS-232C 입력 / 출력

핀 번호	명칭
1	NC
2	RXD
3	TXD
4	NC
5	GND
6	NC
7	NC
8	NC
9	NC



이 LCD 모니터는 RS-232C 제어용 RXD, TXD, GND 라인을 사용합니다 .

# 제조업체의 재활용 및 에너지

NEC DISPLAY SOLUTIONS는 환경보호에 대한 강한 의지를 가지고 있으며 환경에 대한 부담을 최소화하기 위해 노력하는 일환으로서 재활용을 회사의 최고 우선순위 중에 하나로 인식하고 있습니다. 본사는 친환경 제품 개발에 주력하고 있으며, 국제 표준화 기구(International Organisation for Standardization: ISO)와 스웨덴 근로연맹조합(Swedish Trades Union: TCO)과 같은 기관들의 독립적인 최신 표준을 정의하고 준수하는 것을 돕기 위해 노력하고 있습니다.

## 기존 NEC 제품의 폐기

재활용 목적은 자원의 재생, 업그레이드, 재처리 또는 재사용을 통해 환경적인 이득을 얻는 것입니다. 전용 재활용장은 환경 유해 물질들이 올바르게 처리되고 안전하게 폐기되도록 합니다. 본사 제품을 최고로 재활용하게 하기 위해 **NEC DISPLAY SOLUTIONS는 다양한 재활용 절차**와 제품 수명이 다한 경우에 제품을 친환경적인 방법으로 처리하는 데 도움을 제공해 드립니다.

본사 웹사이트에서는 제품 폐기에 대한 모든 필요한 정보와 재활용 시설에 대한 해당 국가별 정보를 제공해 드리고 있습니다.

<http://www.nec-display-solutions.com/greencompany/> (유럽),

<http://www.nec-display.com> (일본) 또는

<http://www.necdisplay.com> (미국).

## 절전

이 모니터에는 첨단 에너지 절약 기능이 내장되어 있습니다. VESA 디스플레이 전원 관리 신호 처리(Display Power Management Signalling: DPMS) 표준 신호가 모니터에 전송될 때 절전 모드가 작동합니다. 모니터가 단일 절전 모드에 들어갑니다.

모드	전력 소비량	LED 컬러
표준 동작*1, *3	약 110W (X401S) 약 110W (X462S) 약 160W (X552S)	녹색
절전 모드*1, *2 (POWER SAVE(절전))	1 W 미만	주황색으로
절전 모드*1 (AUTO STANDBY(자동 대기))	0.5W 미만	적색
꺼짐 모드	0.5W 미만	적색

\*1 옵션 없음, 공장 설정.

\*2 VGA 입력만.

\*3 목적지에 따라 다름

추가 정보는 다음 사이트를 방문하십시오.

미국: <http://www.necdisplay.com/>

유럽: <http://www.nec-display-solutions.com/>

글로벌: <http://www.nec-display.com/global/index.html>

에너지 절약 정보: [기본 설정: AUTO STANDBY(자동 대기)]

ErP 요구사항/ErP (네트워크 대기) 요구사항:

설정: DISPLAY PROTECTION(보호 설정) → POWER SAVE(절전) → AUTO STANDBY(자동 대기)

MULTI DISPLAY(다중 디스플레이 설정) → EXTERNAL CONTROL (외부 제어) → CONTROL (제어) → RS-232C

ADVANCED OPTION (고급 설정) → INPUT DETECT (입력신호감지) → NONE (없음)

소비 전력: 0.5W 이하

전력관리기능 시간: 약 10분

LAN을 사용하는 경우, 전력관리기능은 ErP 지시에 따라 작동하지 않습니다.

# WEEE 마크(EC 지침 2012/19/EU)



### 사용 제품의 폐기: 유럽 연합 지역

EU 각 회원국에서는 마크(왼쪽)가 표기된 전기 및 전자제품을 폐기하는 경우에는 반드시 일반가정폐기물과 분리하여 폐기하도록 규정하고 있습니다. 이에 는 신호 케이블이나 전원 코드 등의 모니터 및 전기 부속품도 포함됩니다. 이와 같은 제품들을 폐기할 때에는 현지 당국의 지침을 따르거나, 제품 구입점에 문의하거나, 가능하다면 적용 법률 또는 체결한 계약을 따르십시오. 전기 및 전자 제품에 표기된 마크는 현행 EU 회원국에만 적용됩니다.



### 유럽 연합 이외의 지역

유럽 연합 이외의 지역에서 폐전기전자제품을 폐기할 경우에는 현지 당국에 문의하여 지시한 방법에 따라 올바르게 폐기해 주시기 바랍니다.



**EU의 경우:** 쓰레기통 심벌은 사용한 배터리를 일반 가정 폐기물로 버릴 수 없음을 의미합니다! 법규에 따라 적절한 처리 및 재활용을 하도록 사용한 배터리의 분리수거 제도가 있습니다.

**EU 지침 2006/66/EC에 따라 배터리는 부적절하게 처리해서는 안됩니다. 배터리는 분리하여 현지 서비스에 의해 수거되어야 합니다.**